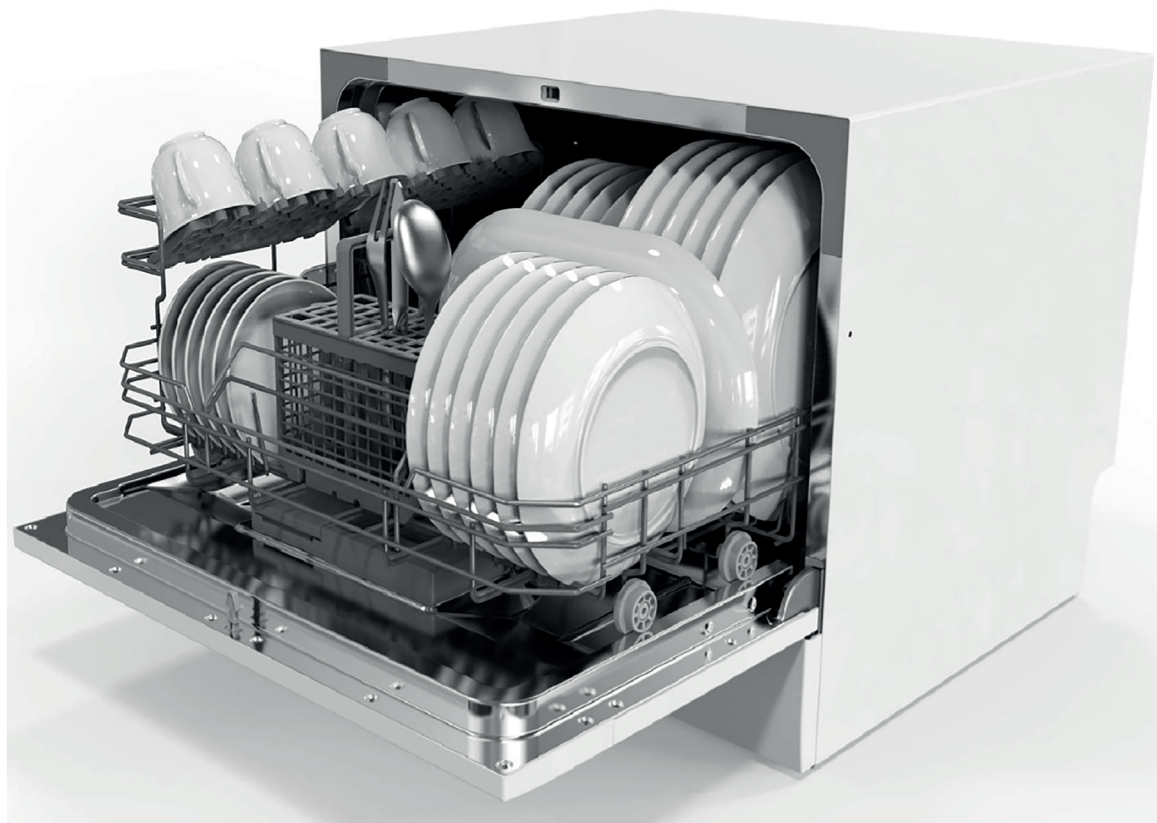


HYUNDAI

DTC 657 DW8



**NÁVOD K POUŽITÍ
NÁVOD NA POUŽITIE
INSTRUKCJA OBSŁUGI
INSTRUCTION MANUAL
FELHASZNÁLÓI KÉZIKÖNYV**

**MYČKA NÁDOBÍ
UMÝVAČKA RIADU
ZMYWARKA DO NACZYŃ
DISHWASHER
MOSOGATÓGÉP**

PŘEČTĚTE SI TENTO NÁVOD

Vážný zákazník,

Přečtěte si prosím pozorně tyto uživatelské informace a uschovejte je k pozdějšímu použití. Předajte je každému dalšímu vlastníkovi spotřebiče.

- Tento návod obsahuje mj. části s bezpečnostními pokyny, provozními pokyny, instalačními pokyny a tipy na řešení problémů.
- Pozorné přečtení návodu před použitím myčky vám pomůže myčku správně používat a udržovat.

NEŽ ZAVOLÁTE SERVIS

Pokud si přečtete Tipy pro řešení problémů, pomůže vám to vyřešit některé běžné problémy sami, aniž byste museli žádat o pomoc profesionální techniky.

POZNÁMKA:

V rámci průběžného vývoje a modernizace produktu může výrobce provést změny výrobku bez předchozího upozornění.

1) Důležité bezpečnostní informace	3
2) Likvidace	4
3) Provozní pokyny	
Ovládací panel	5
Funkce myčky nádobí	6
4) Před prvním použitím	6
A) Změkčovač vody	6
B) Doplnění soli do zásobníku	7
C) Plnění dávkovače leštícího prostředku	8
Dávkovač leštícího prostředku	9
Nastavení dávkovače leštícího prostředku	10
D) Funkce mycího prostředku	10
Koncentrovaný mycí prostředek	10
Tablety mycího prostředku	10
Dávkovač mycího prostředku	10
Množství použitého mycího prostředku	11
Plnění mycím prostředkem	11
Mycí prostředky	12
5) Vkládání nádobí do košů myčky	12
Upozornění před nebo po plnění košů myčky nádobí	12
Plnění koše	12
Koš na příbory	13
Upozornění	14
Navrhovaná náprava	14
Na konci mycího cyklu	14
6) Spuštění mycího programu	15
Tabulka mycích cyklů	15
Zapnutí spotřebiče	15
Změna programu	16

7) Údržba a čištění	17
Filtrační systém	17
Čištění sprchovacích ramen	17
Čištění filtrů	18
Filtrační jednotka	18
Čištění dvířek	18
Jak myčku udržovat v dobrém stavu	19
8) Pokyny k instalaci	19
O elektrickém připojení	19
Připojení vody	20
9) Tipy pro řešení problémů	22
Než zavoláte do servisu	22
Chybové kódy	23
Technické informace	24

1. DŮLEŽITÉ BEZPEČNOSTNÍ INFORMACE

PŘED POUŽITÍM SI PŘEČTĚTE VEŠKERÉ POKYNY

UPOZORNĚNÍ!

Při používání myčky nádobí dodržujte níže uvedené základní opatření, včetně těchto:

UPOZORNĚNÍ! VODÍKOVÝ PLYN JE VÝBUŠNÝ

(platí pro myčky, připojené na přívod horké vody)

Za určitých podmínek může v horkovodním systému, který se nepoužívá dva týdny nebo déle, dojít k vytváření vodíkového plynu. VODÍKOVÝ PLYN JE VÝBUŠNÝ. Pokud nebyl horkovodní systém po uvedené době používán, zapněte před použitím myčky všechny horkovodní kohoutky a nechte vodu po několik minut vytékat. Tím dojde k uvolnění nashromážděného vodíkového plynu. Protože je plyn hořlavý, při této činnosti nekuřte ani nepoužívejte otevřený oheň.

UPOZORNĚNÍ! SPRÁVNÉ POUŽÍVÁNÍ

- Nesedejte si ani nestoupejte na dvířka ani na koše s nádobím myčky ani je nepoužívejte k jiným účelům, než pro jaké jsou určeny.
- Nedotýkejte se topných těles během provozu ani bezprostředně po něm.
- Myčku na nádobí nepoužívejte, pokud nejsou všechny panelové kryty ve správné poloze. Při provozu myčky otevírejte dvířka velmi opatrně, neboť hrozí riziko vystříknutí vody.
- Pokud jsou dvířka otevřená, nestavte na ně těžké předměty, jinak hrozí převržení myčky.
- Při vkládání nádobí, které má být umyto:
- Umístěte ostré předměty tak, aby nepoškodily těsnění dvířek.
- Dlouhé ostré nože vkládejte rukojetí směrem nahoru, aby nedošlo k pořezání.
- **UPOZORNĚNÍ:** nože a jiné předměty s ostrými hroty musí být vkládány do koše hroty směrem dolů nebo ve vodorovné poloze.
- Při používání myčky byste měli zabránit kontaktu plastových předmětů s topným tělesem.
- Po dokončení mycího cyklu zkontrolujte, zda je nádržka na mycí prostředek prázdná.
- Nemyjte plastové předměty, pokud nejsou označeny jako vhodné do myčky nebo podobným značením. U plastových předmětů, které nejsou takto označeny, zkontrolujte doporučení výrobce.
- Používejte pouze mycí a leštící prostředky určené pro automatickou myčku na nádobí. Nikdy v myčce nepoužívejte mýdlo, prací prostředky ani mycí prostředky pro ruční mytí.
- Zabraňte styku dětí s mycími a leštícími prostředky a nedovolte, aby se přiblížily ke dvířkům, pokud by uvnitř mohly ještě být zbytky mycího prostředku.
- Dohlédněte na malé děti, aby si se spotřebičem nehrály.
- Spotřebič není určen k používání malými dětmi ani nemohoucími osobami bez dozoru.
- Mycí prostředky do myček na nádobí jsou silně alkalické. Pokud dojde k jejich požití, mohou být mimořádně nebezpečné. Dbejte, aby nedošlo ke kontaktu s pokožkou a očima a pokud jsou dvířka otevřená, nepouštějte do blízkosti myčky nádobí děti.
- Nenechávejte dvířka otevřená, hrozí nebezpečí zakopnutí o dvířka.
- Tato myčka nádobí je určena pro běžné používání v domácnostech a interiéru.
- Pokud je napájecí kabel poškozen, musí být nahrazen výrobcem nebo jeho servisním zástupcem či podobně kvalifikovanou osobou, aby nedošlo k ohrožení.
- Balící materiál náležitě zlikvidujte.
- Používejte myčku na nádobí pouze k určenému účelu.
- Při instalaci nesmí být kabel napájení nadměrně nebo nebezpečně ohnutý nebo stlačený.
- Nezasahujte do ovládacích prvků.
- Spotřebič je třeba připojit k vodovodu pomocí nové sady hadic a staré sady hadic by neměly být znovu používány.
- Tento spotřebič není určen pro použití osobami (včetně dětí) se sníženými tělesnými, smyslovými nebo mentálními schopnostmi nebo s nedostatečnými zkušenostmi a znalostmi, pokud nejsou pod dohledem nebo jim nebyly uděleny pokyny týkající se používání zařízení osobami odpovědnými za jejich bezpečnost.
- Před čištěním spotřebič odpojte ze zásuvky.

**TYTO BEZPEČNOSTNÍ INFORMACE SI POZORNĚ PŘEČTETE A DODRŽUJTE JE.
TYTO POKYNY USCHOVEJTE.**

2. LIKVIDACE

Nelikvidujte tento produkt jako netříděný komunální odpad.
Je nutný oddělený sběr tohoto odpadu pro zvláštní zpracování.

Balící materiál myčky správně zlikvidujte.

Všechny balící materiály lze recyklovat.

Plastové části jsou označeny standardními mezinárodními zkratkami:

- PE je polyethylen, např. balící materiál
- PS je polystyrén, např. ochranný materiál
- POM je polyoxymetylen, např. plastové svorky
- PP je polypropylen, např. solný filtr
- ABS akrylonitrilový butadien-styren, např. ovládací panel.

UPOZORNĚNÍ!

Balící materiál může být nebezpečný pro děti!

Za účelem likvidace balení a spotřebiče navštivte recyklační středisko.

Odstřihněte napájecí kabel a znehodnoťte mechanismus zavírání dvířek.

Lepenkové balící materiály jsou vyrobeny z recyklovaného papíru a měly by být zlikvidovány vhozením do sběrných nádob pro recyklaci.

Tím, že zajistíte, aby byl tento produkt správně zlikvidován, napomůžete zbránit negativním dopadům na životní prostředí a lidské zdraví, které by jinak byly způsobeny nesprávným zpracováním odpadu z tohoto produktu.

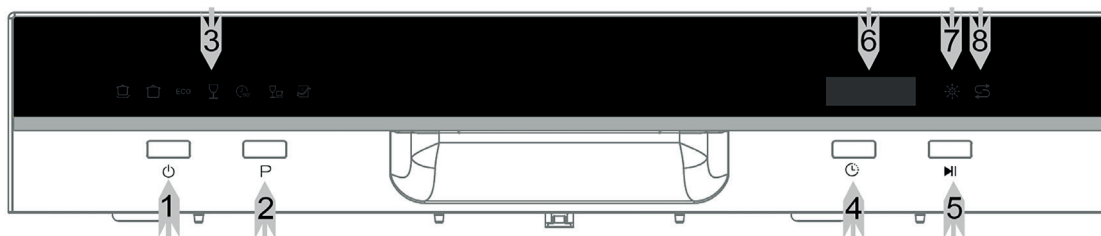
Pro bližší informace o recyklaci tohoto produktu prosím kontaktujte svůj místní městský úřad a službu likvidace komunálního odpadu.

3. PROVOZNÍ POKYNY

DŮLEŽITÉ!

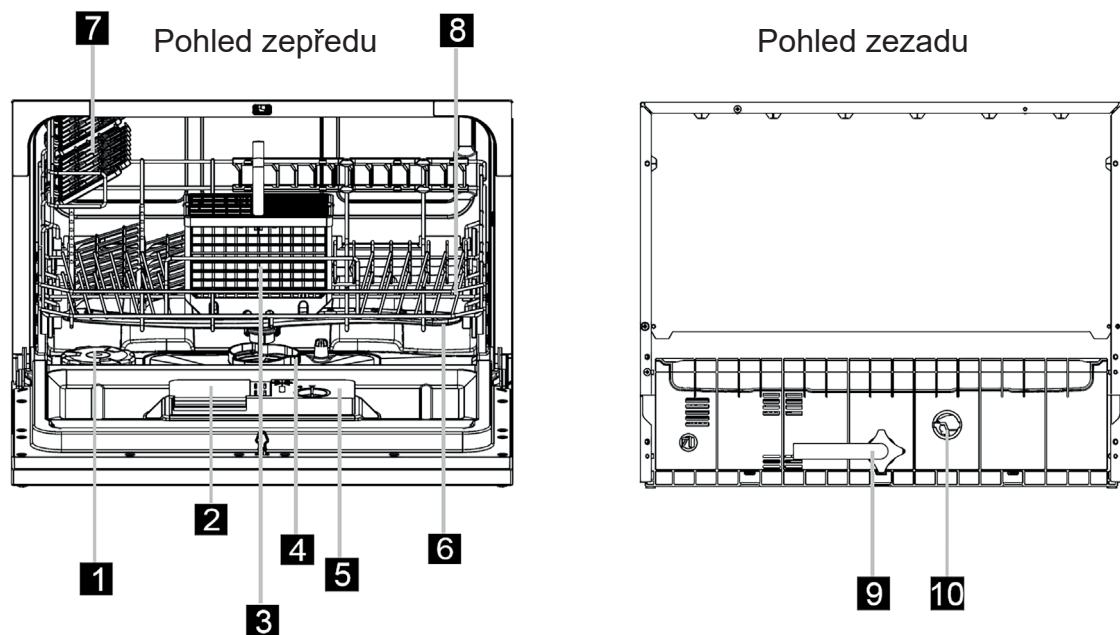
Abyste z vaší myčky nádobí získali maximální výkon, přečte si před jejím prvním použitím všechny provozní pokyny.

OVLÁDACÍ PANEL



- 1) On / Off Tlačítko: pro zapnutí / vypnutí přístroje;
- 2) Tlačítko PROGRAM : stiskněte tlačítko pro výběr vhodného programu;
- 3) Indikátor zvoleného Programu
- 4) Tlačítko odloženého startu : stiskněte tlačítko pro nastavení odloženého startu mytí;
- 5) Tlačítko START/PAUZA : stiskněte tlačítko, chcete-li spustit zvolený mycí program nebo pozastavit právě běžící mycí program
- 6) LED Displej: zobrazuje informace o zbývajícím čase mytí, o odloženém startu, eventuálně o chybových kódech
- 7) Indikátor nedostatku leštidla .Ukazuje, kdy je potřeba doplnit leštidlo do dávkovače.
- 8) Indikátor nedostatku soli. Ukazuje, kdy je potřeba doplnit sůl do dávkovače.

FUNKCE MYČKY NÁDOBÍ



- 1) Změkčovač vody
- 2) Dávkovač mycího prostředku
- 3) Koš na příbory
- 4) Filtr
- 5) Dávkovač leštícího prostředku
- 6) Sprchovací rameno
- 7) Příhrádka na šálky
- 8) Koš
- 9) Připojení napouštěcí hadice
- 10) Připojení vypouštěcí hadice

4. PŘED PRVNÍM POUŽITÍM

Předtím, než myčku na nádobí poprvé použijete:

- a) Nastavte změkčovač vody
- b) Nalijte ½ litru vody do nádobky na sůl a poté přidejte sůl do myček na nádobí
- c) Naplňte dávkovač leštícího prostředku
- d) Doplňte mycí prostředek.

A. ZMĚKČOVAČ VODY

Změkčovač vody musí být nastaven manuálně s použitím stupnice tvrdosti vody.

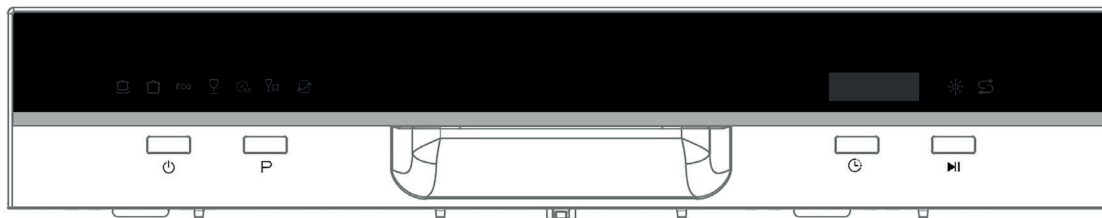
Změkčovač vody je určen na odstranění minerálů a solí z vody, které by mohly mít negativní nebo škodlivý vliv na provoz spotřebiče. Čím vyšší je obsah těchto minerálů a solí, tím tvrdší máte vodu. Změkčovač vody je třeba nastavit dle tvrdosti vody ve vaší oblasti. Informace o tvrdosti vody ve vaší oblasti vám může dát místní vodohospodářský orgán.

NASTAVENÍ SPOTŘEBY SOLI

Krok 1): Vstupte do módu nastavení spotřeby soli

zavřete dvířka, během 60 vteřin po zmáčknutí tlačítka ON/OFF (pro zapnutí přívodu energie), zmáčkněte tlačítko programu START/PAUZA a podržte ho 5 vteřin – myčka se dostane do nastavovacího módu – na displeji se objeví kódy nastavení spotřeby soli.

Tovární přednastavení je na hodnotě „H4“.



Krok 2): Nastavení konkrétní spotřeby soli

K nastavení slouží následující tabulka:

Tvrdość vody		Nastavení spotřeby na stupeň	Kód na displeji
°dH ¹⁾	mmol/l ²⁾		
0 – 5	0 – 0,9	1	H1
6 – 11	1,0 – 2,0	2	H2
12 – 17	2,1 – 3,0	3	H3
18 – 22	3,1 – 4,0	4*	H4
23 – 34	4,1 – 6,1	5	H5
35 – 45	6,2 – 8,0	6	H6

Poznámka:

- 1) Německé stupně tvrdosti
- 2) milimol – mezinárodní jednotka tvrdosti vody
- *) tovární nastavení

Lze nastavit celkem 6 stupňů spotřeby soli:

- 1) V nastavovacím módu spotřeby soli opakovaným mačkáním tlačítka START/PAUZA se postupně objevují na displeji kódy: H1 – H2 – H3 – H4 – H5 – H6 – H1 ...
- 2) Pro vystoupení z nastavovacího módu (po nastavení zvoleného kódu) nemačkejte po dobu min 5 sekund žádné tlačítko – tím se dostanete do pohotovostního stavu.
- 3) V pohotovostním stavu můžete zvolit mycí program a spustit myčku.

ZMĚKČOVAČ VODY

Tvrdość vody se místně liší. Pokud v myčce na nádobí použijete tvrdou vodu, budou se na nádobí a náčiní tvořit usazeniny.

Spotřebič je vybaven speciálním změkčovačem, který používá sůl zvláště určenou k eliminaci vápence a minerálů z vody.

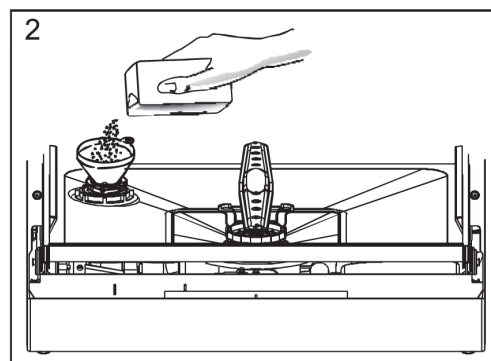
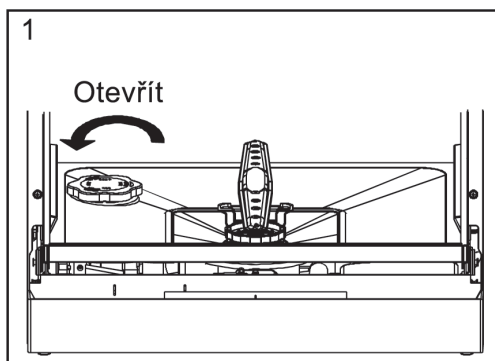
B. DOPLNĚNÍ SOLI DO ZÁSOBNÍKU

Používejte vždy sůl určenou pro myčky nádobí.

Zásobník na sůl je umístěn pod košem a měl by být doplněn následovně:

POZOR!

Používejte pouze sůl speciálně určenou do myček nádobí! Všechny ostatní druhy solí, které nejsou speciálně určeny do myček nádobí, zvláště kuchyňská sůl, poškodí změkčovač vody. V případě poškození způsobeném používáním nevhodné soli výrobce neručí ani není odpovědný za vzniklé škody. Sůl doplňujte jen před spuštěním jednoho z úplných mycích programů. Tím zabráníte, aby vespuďu přístroje zůstaly zrníčka soli nebo případně rozlitá slaná voda, jejichž působení může způsobit korozi. Po prvním mycím cyklu kontrolky panelu zhasnou.



- a) Vysuňte koš a odšroubujte a sejměte víčko od zásobníku soli.
- b) Jestliže plníte zásobník poprvé, naplňte jej ze 2/3 vodou (přibližně 500 ml).
- c) Do otvoru vložte trychtýř (příložen) a nasypete do zásobníku přibližně 1,2 kg soli. Je běžné, že se ze zásobníku vylije trochu vody.
- d) Opatrně přišroubujte víčko zpátky.
- e) Kontrolka upozorňující na sůl většinou zhasne 2–6 dnů poté, co byl zásobník na sůl naplněn solí.
- f) Okamžitě po doplnění soli do zásobníku by měl proběhnout mycí program – doporučujeme program „RYCHLÝ (30 min)“ Jinak by se mohlo stát, že filtrační systém, čerpadlo, nebo některá z dalších důležitých částí myčky by mohla být poškozena slanou vodou (na takové poškození se nevztahuje záruka).

POZNÁMKA:

- 1) Rozsvítí-li se kontrolka na kontrolním panelu, musí být zásobník na sůl doplněn. I když je zásobník naplněn, kontrolka může svítit, dokud se sůl zcela nerozpustí. Pokud na kontrolním panelu není kontrolka upozorňující na sůl (u některých modelů), můžete určit, kdy je třeba do zásobníku doplnit sůl podle počtu cyklů, které v myčce proběhly (viz předchozí tabulka).
- 2) Jestliže sůl vysypete, spusťte program namáčení, abyste sůl odstranili.

C. PLNĚNÍ DÁVKOVAČE LEŠTÍČÍHO PROSTŘEDKU

Funkce leštícího prostředku

Leštící prostředek se automaticky přidává během posledního oplachování a zajišťuje důkladné opláchnutí bez zanechání šmouh a stop po kapkách po vysušení.

POZOR!

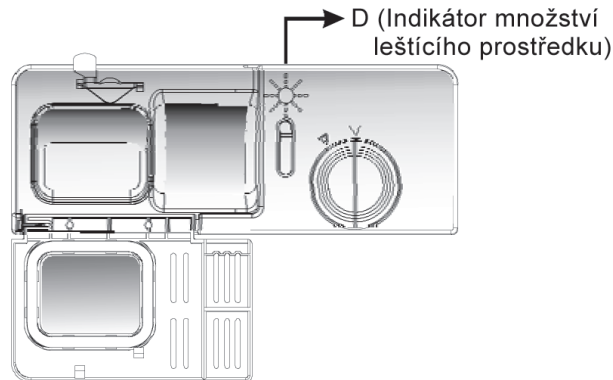
Pro myčku na nádobí vždy používejte značkové leštící prostředky. Nikdy neplňte dávkovač leštícího prostředku jinými látkami (např. mycím prostředkem na myčky, tekutým čisticím). Došlo by k poškození spotřebiče.

Kdy doplnit dávkovač leštícího prostředku

Jestliže nesvítí kontrolka leštícího prostředku na ovládacím panelu, můžete posoudit množství leštidla dle barvy optického indikátoru úrovně „D“, který se nachází vedle uzávěru. Pokud je nádobka na leštidlo plná, bude celý indikátor tmavý. Při snižujícím se množství leštidla se velikost tmavého bodu zmenšuje. Nikdy byste neměli nechat klesnout úroveň leštidla pod 1/4.

Při snižujícím se množství leštidla se velikost tmavého bodu na indikátoru úrovně leštícího prostředku mění dle obrázku níže.

- Plný
- ◐ Plný ze 3/4
- ◑ Plný z 1/2
- ◒ Plný z 1/4 – je třeba doplnit, aby kapky nezanechávaly stopy
- Prázdný



DÁVKOVAČ LEŠTÍČÍHO PROSTŘEDKU



- 1) Chcete-li otevřít dávkovač, pootočte víčkem ve směru šipky „otevřít“ (doleva) a vyjměte jej.
- 2) Nalijte leštidlo do dávkovače a dbejte, abyste dávkovač nepřelili.
- 3) Vraťte víčko zpátky tak, že jej nasadíte, aby lícovalo s šipkou „otevřít“ a pootočíte ve směru šipky „zavřít“ (doprava).

Leštidlo se uvolňuje během posledního cyklu oplachování a zabraňuje vodě, aby vytvořila kapky, které na nádobí zanechávají skvrny a šmouhy. Zlepšuje také proces schnutí tím, že umožňuje vodě, aby z nádobí стекла.

Vaše myčka nádobí je určena k používání tekutých leštících prostředků. Zásobník na leštidlo je umístěn uvnitř dvířek vedle dávkovače mycího prostředku. Odklopte víčko zásobníku a naplňte jej leštícím prostředkem tak, aby ukazatel hladiny zcela zčernal. Objem zásobníku je přibližně 110 ml tekutého leštícího prostředku.

Dbejte na to, abyste zásobník nepřeplnili. Vylité leštidlo vytřete navlhčenou tkaninou. Než myčku zavřete, nezapomeňte dát víčko zpátky.

POZOR!

Leštící prostředek, který se rozlije při plnění, vytřete nasákovou tkaninou, aby při následném mytí nedošlo k nadměrnému pění.

NASTAVENÍ DÁVKOVAČE LEŠTÍČÍHO PROSTŘEDKU



Dávkovač leštícího prostředku má šest nastavení. Myčku vždy spouštějte nastavenou na „4“. Jestliže se objeví stopy na nádobí a nádobí není dostatečně vysušeno, přidejte množství leštidla tím, že odklopíte víčko dávkovače a pootočíte na „5“. Jestliže nádobí stále není dostatečně vysušeno a stále se na něm objevují stopy po vodě, nastavte ukazatel na další vyšší číslo, dokud nebude nádobí čisté. Doporučujeme nastavení na „4“ (nastavení z výroby je „4“).

POZNÁMKA:

Jsou-li po umytí na nádobí stopy po kapkách vody nebo vápencové skvrny, zvyšte dávku. Pokud jsou na nádobí lepkavé bělavé šmouhy nebo je na skle a čepelích nožů modravý film, dávku snižte.

D. FUNKCE MYCÍHO PROSTŘEDKU

Mycí prostředky s jejich chemickými složkami jsou nutné k odstranění nečistoty, rozpouštění nečistoty a jejímu vyplavení z myčky nádobí. Pro tento účel vyhovuje většina mycích prostředků komerční kvality.

Koncentrovaný mycí prostředek

Na základě chemického složení lze mycí prostředky rozdělit na dvě skupiny:

- běžné, alkalické mycí prostředky s leptavými složkami
- nízkoalkalické koncentrované mycí prostředky s přírodními enzymy

Používání „normálních“ mycích programů ve spojení s koncentrovanými mycími prostředky snižuje znečištění životního prostředí a je vhodné pro vaše nádobí; tyto mycí programy jsou speciálně uzpůsobené vlastnostem enzymů koncentrovaných mycích prostředků, které rozpouští nečistoty. Z tohoto důvodu mohou „normální“ mycí programy, při kterých se používají koncentrované mycí prostředky, dosáhnout stejných výsledků, které by jinak mohly být dosaženy pouze s použitím „intenzivních programů“.

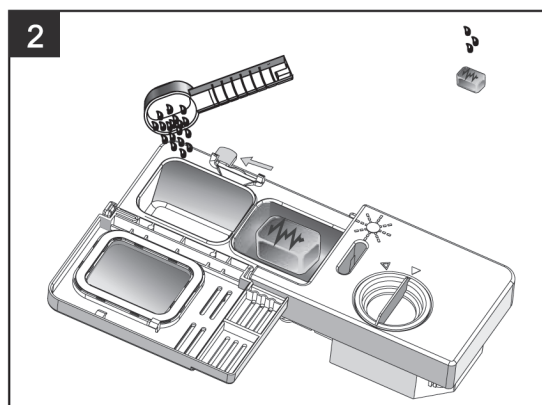
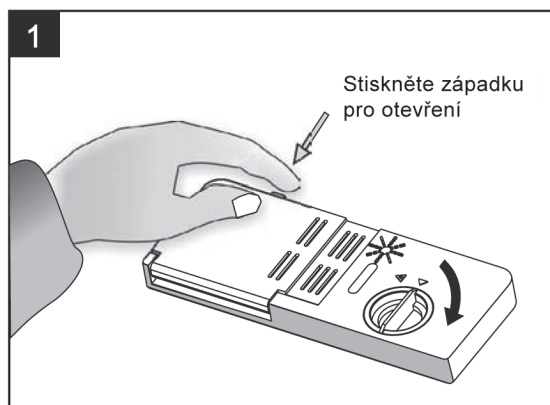
Tablety mycího prostředku

Mycí tablety různých značek se rozpouštějí různým tempem. Z toho důvodu se nemohou během krátkých programů některé mycí tablety rozpustit a plně rozvinout svou mycí sílu. Proto při aplikaci mycích tablet používejte dlouhé programy, aby bylo zajištěno úplné odstranění zbytků mycího prostředku.

Dávkovač mycího prostředku

Před spuštěním každého mycího cyklu musí být dávkovač znovu naplněn dle pokynů uvedených v tabulce mycích cyklů. Vaše myčka nádobí používá méně mycího prostředku a leštidla než běžné myčky nádobí. Obecně platí, že pro normální mycí dávku stačí pouze jedna polévková lžice mycího prostředku. Více znečištěné kusy potřebují více mycího prostředku. Mycí prostředek přidávejte vždy až před zapnutím myčky nádobí, jinak může zvlhnout a řádně se nerozpustí.

Množství použitého mycího prostředku



POZNÁMKA:

- 1) Pokud je víčko zavřené, stiskněte uvolňovací tlačítko.
- 2) Mycí prostředek přidávejte vždy až před spuštěním mycího cyklu.
- 3) V myčce používejte vždy značkové mycí prostředky.

UPOZORNĚNÍ!

Mycí prostředek pro myčky nádobí je korozivní.
Dbejte, aby byl z dosahu dětí.

Správné používání mycího prostředku

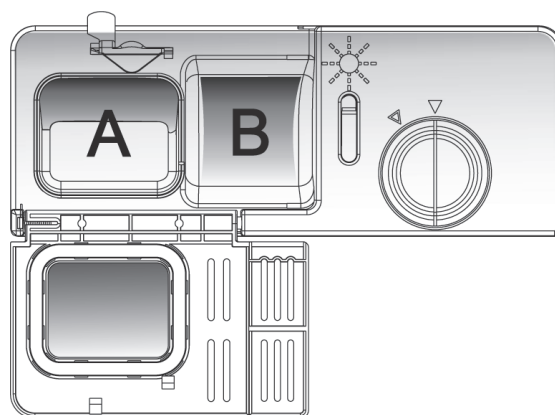
Používejte pouze mycí prostředek speciálně určený k použití v myčkách na nádobí.
Mycí prostředek udržujte čerstvý a suchý. Práškový mycí prostředek nesypte do myčky, dokud nejste připraveni k mytí nádobí.

Plnění mycím prostředkem

Naplňte dávkovač mycího prostředku mycím prostředkem.

Značky ukazují dávkovací úrovně, jak ukazuje ilustrace vpravo:

- A) Místo, kam se dává mycí prostředek hlavního mycího cyklu, „MIN“ označuje přibližně 20 g mycího prostředku.
- B) Místo, kam se dává mycí prostředek pro cyklus předběžného mytí, přibližně 5 g mycího prostředku.



- Dodržujte prosím doporučení výrobce pro dávkování a skladování tak, jak jsou uvedena na obalu mycího prostředku.
- Zavřete víčko a zatlačte na něj, až zaklapne.
- Pokud je nádobí silně znečištěno, umístěte do oddílu pro mycí prostředek pro předmytí další dávku mycího prostředku. Tento mycí prostředek se spotřebuje ve fázi předmytí.

POZNÁMKA:

Informace o množství mycího prostředku pro jednotlivé programy najdete na poslední stránce. Je třeba mít na paměti, že z důvodu různého stupně znečištění a specifické tvrdosti vody budou existovat rozdíly.

Dodržujte prosím doporučení výrobce uvedená na obalu mycího prostředku.

Mycí prostředky

Existují 3 druhy mycích prostředků:

- 1) S fosfátem a chlórem
- 2) S fosfátem a bez chlóru
- 3) Bez fosfátu a bez chlóru

Běžně je práškový mycí prostředek bez fosfátů. Funkce změkčovače vody fosfátu zde není. V takovém případě doporučujeme nasypat sůl do zásobníku pro sůl, i když je tvrdost vody pouze 6 dH. Pokud se často používají mycí prostředky bez fosfátu v případě tvrdé vody, často se objeví na nádobí a skle bílé skvrny. V tom případě dosáhnete lepšího výsledku přidáním většího množství mycího prostředku. Mycí prostředky bez chlóru bělí pouze málo. Silné a barevné skvrny nezmizí zcela. V takovém případě zvolte program s vyšší teplotou.

5. VKLÁDÁNÍ NÁDOBÍ DO KOŠŮ MYČKY

Abyste dosáhli nejlepšího výkonu myčky, přečtěte si prosím následující pokyny pro vkládání nádobí. Vlastnosti a vzhled přihrádek a košů na příbory se může od vašeho modelu lišit.

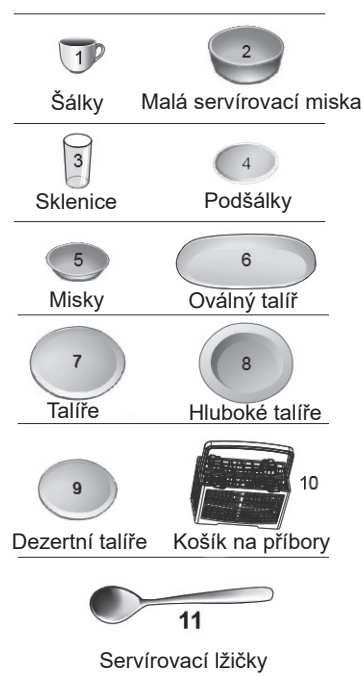
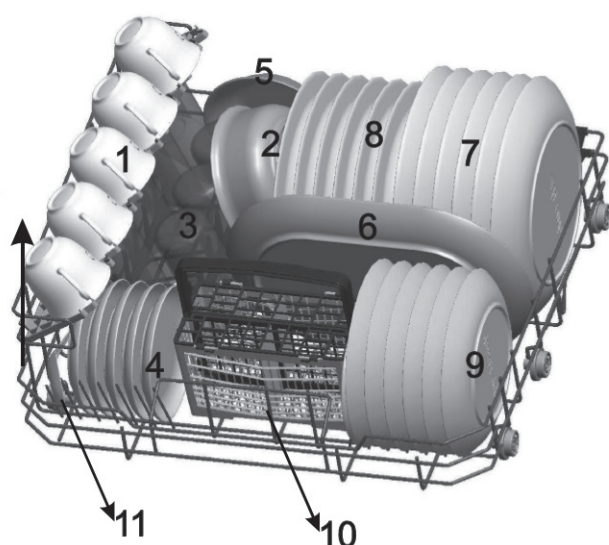
Upozornění před nebo po plnění košů myčky nádobí

Seškrábejte všechny větší zbytky jídla. Není nutné nádobí oplachovat pod tekoucí vodou. Umístěte nádobí do myčky následujícím způsobem:

- 1) Šálky, sklenice, hrnce, pánve, atd. se ukládají dnem vzhůru.
- 2) Zaoblené kusy nebo kusy s dutinami by měly být nakloněny, aby mohla odtékat voda.
- 3) Nádobí musí být uloženo bezpečně bez nebezpečí převržení.
- 4) Nádobí nebrání při mytí sprchovacím ramenům v pohybu.

Velmi malé kusy by se neměly v myčce na nádobí umývat, protože mohou z koše snadno vypadnout.

Plnění koše



Příhrádky na talířky:

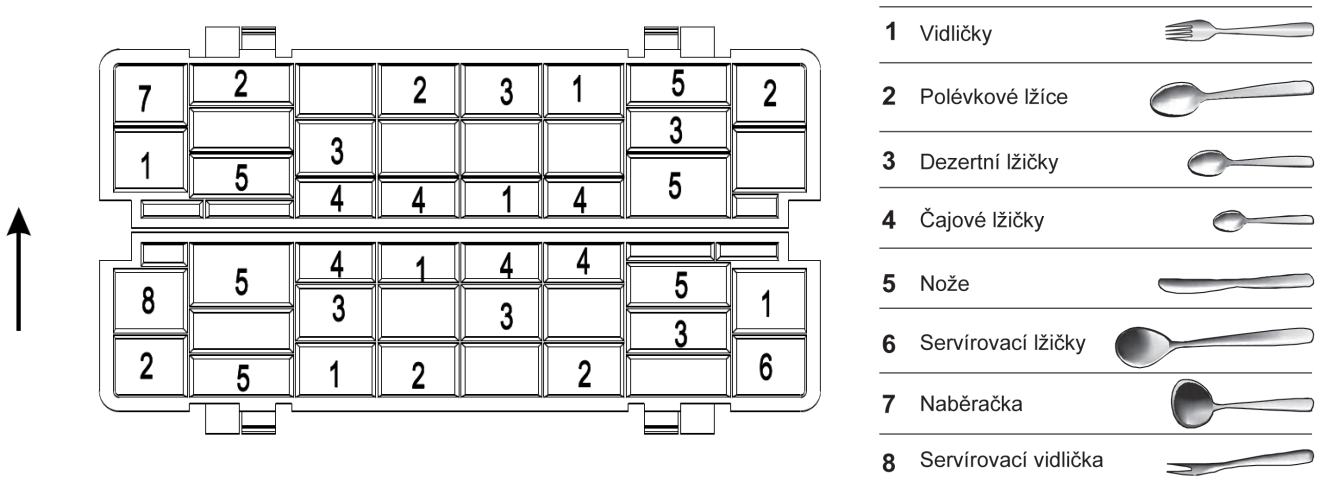
Koš je vybaven příhrádkami na talířky, které je v případě potřeby možné sklopit do horizontální polohy.

Police na šálky:

může být sklopena do svislé polohy, pokud neumýváte žádné šálky. Získáte tím více prostoru.

Koš na příbory

Přibory by měly být umístěny do koše na příbory rukojetí dolů. Jestliže má koš postranní koše, lžičky by měly být uloženy zvlášť do míst pro ně určených, obzvláště dlouhé kusy by měly být uloženy v horizontální poloze v přední části horního koše.

**⚠ UPOZORNĚNÍ!**

Dbejte, aby žádný kus nevyčnival přes dno.

Pro mytí v myčce na nádobí, následující příbory a nádobí

Nejsou vhodné

- Příbory s dřevěnou, rohovinovou, porcelánovou nebo perleťovou rukojetí
- Plastové kusy, které nejsou teplovzdušné
- Starší příbory s lepenými částmi, které nejsou teplovzdušné
- Spojované kusy příboru nebo nádobí
- Cínové nebo měděné nádobí
- Sklenice z olovnatého křišťálu
- Ocelové kusy náchylné k rezavění
- Dřevěné podnosy
- Nádobí ze syntetických vláken

Jsou částečně vhodné

- Některé typy skla mohou po vyšším počtu mytí zmatnět
- Stříbrné a hliníkové části mají tendenci pouštět při mytí barvu
- Glazované vzory mohou vyblednout, pokud se často myjí v myčce

POZNÁMKA:

Do myčky nevkládejte kusy nádobí, které je znečištěno cigaretovým popelem, voskem ze svíček, lakem nebo barvou. Kupujete-li nové nádobí, ujistěte se, že je vhodné pro myčky.

POZNÁMKA:

Nevkládejte do myčky příliš mnoho nádobí. Je v ní místo pouze pro 6 standardních sad nádobí. Nepoužívejte nádobí, které není vhodné do myček. Je to důležité pro dosažení dobrých výsledků a pro přiměřenou spotřebu energie.

Vkládání příborů a nádobí

Před vložením nádobí byste měli:

Odstranit větší zbytky

Změkčit zbytky spáleného jídla na pánvích

Při vkládání příborů a nádobí mějte prosím na paměti:

Nádobí a příbory nesmí bránit pohybu sprchovacích ramen.

Duté kusy, jako například šálky, sklenice, pánve atd. vkládejte otvorem směrem dolů tak, aby se v nich neshromažďovala voda.

Nádobí ani kusy příborů nesmí být vkládány do sebe ani se vzájemně zakrývat.

- Aby nedošlo k poškození sklenic, nesmí se dotýkat.

UPOZORNĚNÍ!

Dlouhé nože s čepelí vložené ve vztyčené poloze představují potenciální nebezpečí!

Dlouhé a/nebo ostré kusy příborů, jako například porcovací nože, musí být uloženy vodorovně v horním koši.

POŠKOZENÍ SKLENĚNÉHO A JINÉHO NÁDOBÍ

Možné příčiny:

- Typ skla nebo výrobní postup. Chemické složení mycího prostředku.
- Teplota vody a doba trvání mycího programu.

Navrhovaná náprava:

- Používejte skleněné nebo porcelánové nádobí, které je výrobcem označeno jako odolné pro mytí v myčce.
- Použijte jemnější mycí prostředek, který je ohleduplný k nádobí.
Pokud je třeba, zjistěte si další informace u výrobců mycích prostředků.
- Vyberte program s nižší teplotou.
- Aby nedošlo k poškození, vyjměte sklo a příbory z myčky nádobí ihned po skončení programu.

Na konci mycího cyklu

Po skončení pracovního cyklu se na 8 vteřin rozezní bzučák myčky nádobí a poté se vypne.







Vypněte spotřebič tlačítkem ON/OFF, uzavřete přívod vody a otevřete dvířka myčky.

Před vyložením nádobí vyčkejte několik minut, abyste s nádobím a náčiním nemanipulovali, když jsou ještě horké a náchylnější k rozbití. Rovněž se lépe vysuší.

6. SPUŠTĚNÍ MYCÍHO PROGRAMU

TABULKA MYCÍCH CYKLŮ

Pozn.: (*) – znamená – použití leštidla

Program	Informace o volbě cyklu	Popis cyklu	Mycí prostředek Předmytí/hlavní mytí	Doba trvání (min)	Energie (kWh)	Voda (l)	Leštidlo
Intenzivní 	Pro veškerý silně znečištěný porcelán a normálně znečištěné nádoby, např. hrnce, pánve, rendlíky, atd. se zaschlými zbytky.	Předmytí (50°C) Mytí (70°C) Oplachování Oplachování Oplachování (70°C) Sušení	3/15 g (nebo 3 v 1)	140	0,9	10	★
Normální 	Pro veškerý silně znečištěný porcelán a normálně znečištěné nádoby, např. hrnce, pánve, rendlíky, atd. se zaschlými zbytky.	Předmytí Mytí (60°C) Oplachování Oplachování (70°C) Sušení	3/15 g (nebo 3 v 1)	120	0,7	8	★
EKO (*EN 50242)	Jde o standardní program, který je vhodný pro běžně znečištěné nádoby a je neefektivnějším programem pokud jde o kombinaci spotřeby energie a vody pro daný typ nádobí.	Předmytí Mytí (50°C) Oplachování Oplachování (70°C) Sušení	3/15 g (nebo 3 v 1)	180	0,61	6,5	★
Sklo 	Pro mírně znečištěné nádoby, jako jsou sklenice, křišťál a jemný porcelán.	Mytí (45°C) Oplachování Oplachování (60°C) Sušení	18 g (nebo 3 v 1)	75	0,5	7	★
90 minut 	Pro normálně znečištěné nádoby, které potřebujete umýt rychleji	Mytí (65°C) Oplachování (70°C) Sušení	18 g (nebo 3 v 1)	90	0,65	7	★
Rychlý 	Kratší mytí pro mírně znečištěné nádoby, které není potřeba sušit.	Mytí (40°C) Oplachování Oplachování (40°C)	15g	30	0,23	6	
Údržba 	Tento program zajistí efektivní očistu samotné myčky nádobí	Mytí (70°C) Oplachování Oplachování (65°C) Sušení	15 g (nebo 3 v 1)	80	0,58	6,6	★

Pozn: *EN50242 – toto je standardní program, v němž probíhá testování dle normy EN50242. Testováno za podmínek:

- kapacita – 6 sad nádobí
- nastavení leštidla – pozice 6
- spotřeba el. energie ve vypnutém stavu je: 0,45 W
- spotřeba el. energie v pohotovostním stavu je: 0,49 W

ZAPNUTÍ SPOTŘEBIČE

Spuštění mycího cyklu

- 1) Vysuňte koš, naplňte je nádobím a zasuňte zpět.
- 2) Nalijte mycí prostředek (viz části „Sůl, mycí prostředek a leštící prostředek“).
- 3) Zapojte zástrčku do zásuvky. Napájení je 220 – 240V střídavého proudu/50 Hz, specifikace zásuvky je 10 A, 250V střídavého proudu. Ujistěte se, že přívod vody je otevřen na plný tlak.
- 4) Zavřete dvířka, stiskněte tlačítko ON/OFF a rozsvítí se kontrolka ON/OFF.
- 5) Programovacím tlačítkem zvolte požadovaný mycí cyklus. Jakmile je zvolen program, odpovídající kontrolka se rozsvítí. Pak zmáčkněte tlačítko START/PAUSE, myčka zahájí mycí cyklus.

POZN:! Pokud zmáčknete tlačítko START/PAUSE, mycí cyklus se přeruší, kontrolka programu přestane blikat a myčka začne vydávat zvukový signál každou minutu, dokud nezmáčknete tlačítko START/PAUSE.

Změna programu...

PŘEDPOKLAD:

- 1) Mycí program můžete upravit, pokud myčka nádobí běží pouze krátkou dobu. Jinak již může být vpuštěn mycí prostředek a spotřebič již mohl vypustit mycí vodu. Pokud k tomu dojde, musí být dávkovač mycího prostředku znovu naplněn (viz část „Plnění mycím prostředkem“).
- 2) Stiskněte tlačítko start/pause, čímž pozastavíte mytí. Potom stiskněte programové tlačítko tlačítko nově zvoleného programu déle než 3 vteřiny (viz část „Spuštění mycího cyklu...“)

POZNÁMKA:

Pokud při mytí otevřete dvířka, myčka se zastaví. Kontrolka programu přestane blikat a myčka začne vydávat zvukový signál každou minutu. Pokud dvířka zavřete, bude myčka pokračovat v činnosti po 10 vteřinách.

Kontrolky programů ukazují stav myčky nádobí:

Jedna z programových kontrolek svítí, můžete volit program → pohotovostní stav;
Jedna z programových kontrolek svítí → přerušení programu;
Jedna z programových kontrolek bliká → probíhá mytí

Zapomněli jste přidat nádobí?

Zapomenuté nádobí lze přidat kdykoliv předtím, než se otevře dávkovač mycího prostředku.

- 1) Zmáčknete tlačítko start/pause.
- 2) Pootevřením dvířek zastavíte mytí.
- 3) Poté, co se přestanou sprchovací ramena pohybovat, můžete dvířka otevřít úplně.
- 4) Přidejte zapomenuté nádobí.
- 5) Zavřete dvířka.
- 6) Zmáčknete tlačítko start/pause. Myčka se po deseti vteřinách spustí.

UPOZORNĚNÍ!

Je nebezpečné otevírat dvířka při mytí, neboť horká voda by vás mohla opařit.

Vypnutí myčky

Kontrolka programu je zapnutá, ale neblinká. Pouze v tomto případě je program ukončen.

- 1) Vypněte myčku stisknutím tlačítka ON/OFF.
- 2) Uzavřete kohoutek přívodu vody!

Opatrně otevřete dvířka. Při otevírání dvířek může unikat horká pára!

- Horké nádobí je citlivé na nárazy.
Než nádobí z myčky vyjmete, měly byste je nechat asi 15 minut vychladnout.
- Otevřete dvířka myčky, ponechte je pootevřená a před vyjmutím nádobí několik minut vyčkejte.

Takto bude nádobí studenější a sušší.

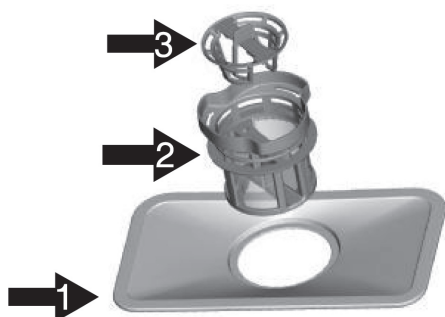
Vyprazdňování myčky

Je normální, že myčka je uvnitř mokrá.

7. ÚDRŽBA A ČIŠTĚNÍ

Filtrační systém

- Filtr brání větším zbytkům jídla nebo jiným předmětům, aby se dostaly do čerpadla. Tyto zbytky mohou občas filtry ucpat.
- Filtrační systém se skládá z filtru na hrubé nečistoty, plochého (hlavního) filtru a mikrofiltru (jemného filtru).



1 Hlavní filtr

Jídlo a pevnější částičky jsou zachyceny tímto filtrem a jsou tryskáním ze spodního sprchovacího ramene rozmělněny a odvedeny odpadní hadicí.

2 Jemný filtr

Tento filtr slouží k zachycení nečistot a zbytků jídla v lapači a zabraňuje tak, aby se usazené nečistoty znovu dostaly mezi nádobí během mycího cyklu.

3 Filtr na hrubé nečistoty

Velké kusy, jako např. kosti nebo sklo, které by mohly ucpat odpad, jsou zachyceny ve filtru na hrubé nečistoty. K odstranění nečistot z tohoto filtru jemně zmáčkněte víčko na horní straně filtru a zvedněte jej.

Péče o myčku

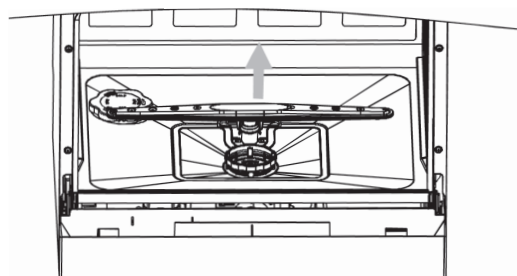
K vyčištění ovládacího panelu použijte lehce navlhčený hadřík, pak důkladně vysušte. K vyčištění vnějších částí myčky použijte vhodné čisticí prostředky určené k čištění elektrických spotřebičů. Nikdy nepoužívejte ostré předměty, drátěnky nebo brusné čisticí prostředky na žádnou z částí myčky.

Chraňte před mrazem

Jestliže byla vaše myčka ponechána přes zimu v nevytápěné místnosti, požádejte technika, aby postupoval dle následujících bodů:

- 1) Odpojit myčku od přívodu elektrického proudu.
- 2) Odpojit přívod vody a odpojit přívodní trubku od ventilu přívodu vody.
- 3) Vypustit vodu z přívodní trubky a ventilu vody (k zachycení vody použijte mísu).
- 4) Znovu připojte trubku k ventilu přívodu vody.
- 5) Vyjměte filtr v potrubí ve spodní části a houbou vymyjte vodu z jímký.

Čištění sprchovacích ramen



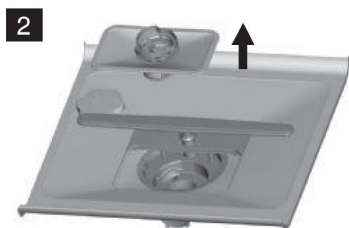
Sprchovací ramena je nutné čistit pravidelně, protože chemikálie, které se přidávají kvůli tvrdosti vody, mohou trysky sprchovacích ramen ucpávat. Jestliže chcete demontovat sprchovací rameno, uchopte střed ramena a tahem nahoru vyjměte rameno. Umyjte sprchovací ramena v teplé vodě s mycím prostředkem a k umytí trysek použijte měkký kartáček. Po důkladném opláchnutí je nainstalujte zpátky.

Čištění filtrů

- Po každém použití myčky zkontrolujte filtry, nejsou-li ucpané.
- Odšroubováním filtru na hrubé nečistoty můžete vyjmout filtrační systém. Odstraňte zbytky jídla a očistěte filtry pod tekoucí vodou.



Krok 1: Otočte filtrem ve směru proti hodinovým ručiček.



Krok 2: Zdvihněte filtrační systém směrem nahoru.

POZNÁMKA:

Dodržením postupu z bodu 1 do bodu 2 bude filtrační systém odstraněn. Pokud budete postupovat z bodu 2 do bodu 1, filtrační systém bude instalován.

Filtrační jednotka

Abyste dosáhli nejlepších výsledků, filtrační jednotka musí být pravidelně čištěna. Filtry účinně odstraňují částičky jídel z vody a umožňují vodu během mycího cyklu znovu použít. Proto je dobré větší zbytky jídla zachycené ve filtrech odstranit po každém mycím cyklu tak, že opláchnete polokruhové filtry a nádobku pod tekoucí vodou. Chcete-li filtrační jednotku vyjmout, povytáhněte nahoru držák nádoby. Celá filtrační jednotka by měla být vyčištěna alespoň jednou týdně.

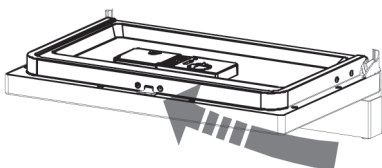
K vyčištění filtru na hrubé nečistoty a jemného filtru použijte kartáč. Poté znovu smontujte části filtru dle obrázku a znovu vložte celou filtrační jednotku na místo do myčky a stlačte dolů. Myčka se nikdy nesmí používat bez filtrů. Nesprávná výměna filtru může snížit účinnost mytí a poškodit nádobí.

UPOZORNĚNÍ!

Nikdy nepouštějte myčku bez filtrů. Při čištění filtrů na filtry neklepejte, jinak může dojít k jejich deformaci a výkon myčky nádobí se sníží.

Čištění dvířek

- K vyčištění okrajů okolo dvířek byste měli používat jen měkký a navlhčený hadřík. Nepoužívejte žádný čistící prostředek ve spreji, aby nedošlo k proniknutí vody do zámku dvířek a elektrických součástí.
- K vyčištění vnějších částí nikdy nepoužívejte brusné čistící prostředky ani drátěnky, protože tak poškrábnete povrch. I některé papírové utěrky mohou povrch poškrábat nebo na něm zanechat stopy.



UPOZORNĚNÍ!

K čištění panelu dvířek nikdy nepoužívejte čistící prostředek ve spreji, protože byste tak mohli poškodit zámek dvířek nebo elektrické součásti. Nepoužívejte brusné čistící prostředky ani papírové utěrky, je zde riziko poškrábání a zanechání stop na nerezovém povrchu.

JAK MYČKU UDRŽOVAT V DOBRÉM STAVU ?

Po každém mytí

Po každém mytí uzavřete přívod vody do spotřebiče a nechejte dvířka pootevřená, aby mohla vyprchat vlhkost a pachy.

Vypojte spotřebič ze zásuvky

Nepodstupujte zbytečné riziko a před čištěním odpojte spotřebič od přívodu elektrické energie.

Nepoužívejte rozpouštědla ani brusná čisticí prostředky

K vyčištění vnějšího povrchu a gumových částí myčky nepoužívejte v žádném případě rozpouštědla a brusné čisticí prostředky. Používejte jen měkký hadřík namočený v teplé mýdlové vodě. K odstranění skvrn nebo stop z povrchu vnitřních částí používejte také měkký hadřík namočený v octě nebo v čisticím prostředku určeném k čištění myček nádobí.

Když jedete na dovolenou.

Když pojedete na dovolenou, doporučujeme, abyste jednou nechali proběhnout mycí program bez nádobí a pak myčku vypojili ze zásuvky, zavřeli přívod vody a nechali dvířka myčky pootevřená. Těsnění tak vydrží déle a zabráníte tím vzniku nepříjemných pachů uvnitř myčky.

Přemístování spotřebiče

Jestliže musí být myčka přesunuta, pokuste se ji udržet ve vertikální pozici. V krajním případě ji můžete přesunovat v poloze „na zádech“.

Těsnění

Jedním z faktorů, který způsobuje, že se v myčce vytvářejí nepříjemné pachy, jsou zbytky jídla, které zůstávají zachyceny v těsnění. Pravidelným čištěním vlhkou houbou vzniku pachů zamezíte.

8. POKYNY K INSTALACI

O ELEKTRICKÉM PŘIPOJENÍ

Pozor! Z důvodu osobní bezpečnosti:

NEPOUŽÍVEJTE U TOHOTO SPOTŘEBIČE PRODLUŽOVACÍ KABELY ANI ADAPTÉRY. V ŽÁDNÉM PŘÍPADĚ NEUSEKÁVEJTE A NEODSTRAŇUJTE TŘETÍ UZEMŇOVACÍ KOLÍK EL. KABELU.

Požadavky na elektrické připojení

Zkontrolujte typový štítek, kde je uvedeno jmenovité napětí a připojte myčku k příslušnému zdroji elektřiny, který má požadovanou pojistku 10 A. Doporučujeme použít zpoždovací pojistku nebo elektrický jistič a poskytnout samostatný okruh, který bude využíván jen tímto spotřebičem. Před použitím se ujistěte o řádném uzemnění.

Elektrické připojení

Když se ujistíte, že hodnoty napětí a kmitočtu proudu v domě vyhovují hodnotám uvedeným na typovém štítku a že elektrický systém je vyhovující pro maximální napětí uvedené na typovém štítku, zapojte zástrčku do správně uzemněné zásuvky. Jestliže velikost zásuvky, do které se má spotřebič zapojit, zástrčce nevyhovuje, vyměňte raději zásuvku, než abyste používali adaptéry apod., protože by se mohly přehřát a spálit. Před použitím se ujistěte o řádném uzemnění.



POZOR: Ve spotřebiči se nachází nebezpečné napětí.

POKYNY K UZEMNĚNÍ

Tento spotřebič musí být uzemněn. V případě nefunkčnosti nebo poruchy sníží uzemnění riziko úrazu elektrickým proudem tím, že poskytne elektrickému proudu cestu nejmenšího odporu. Tento spotřebič je vybaven kabelem, který má zemnicí vodič a zemnicí zástrčku. Zástrčka musí být zapojena do vhodné zásuvky, která je instalovaná a uzemněná v souladu s místními zákony a předpisy.

UPOZORNĚNÍ!

Nesprávné připojení zemnicího vodiče zařízení může vést k riziku úrazu elektrickým proudem. Jste-li na pochybách, zda je spotřebič řádně uzemněn, ověřte si to u kvalifikovaného elektrikáře nebo servisního zástupce. Zástrčku, která vede ze spotřebiče, nijak neupravujte, jestliže se nehodí do zásuvky. Nechte si kvalifikovaným elektrikářem nainstalovat správnou zásuvku.

PŘIPOJENÍ VODY

UPOZORNĚNÍ!

Aby nedošlo k hromadění vody v přívodní hadici, po použití zavřete přívod. Bezpečnostní přívodní hadice není součástí standardního vybavení myčky.

Připojení na přívod studené vody

Připojte přívodní hadici studené vody ke konektoru se závitem ($\frac{3}{4}$ palce) a ujistěte se, že je dobře připevněna. Jestliže jsou trubky na studenou vodu nové nebo nebyly delší dobu používány, nechte vodu protékat tak dlouho, až si budete jisti, že je čistá a bez nečistot. Pokud tak neučiníte, je zde riziko, že přívod vody se ucpe a dojde k poškození spotřebiče.



Umístění spotřebiče

Umístěte spotřebič na požadované místo. Zadní část by se měla opírat o stěnu za ní a boční strany o přilehlé skříňky nebo stěny. Myčka je vybavena hadicí pro přívod vody a vypouštěcí hadicí, které lze umístit doprava nebo doleva k usnadnění správné instalace.

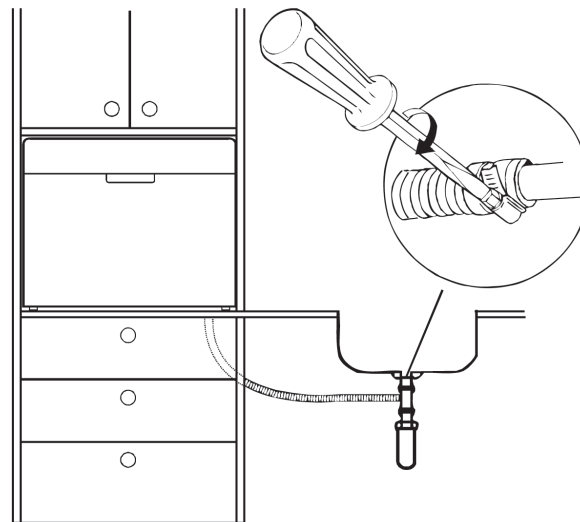
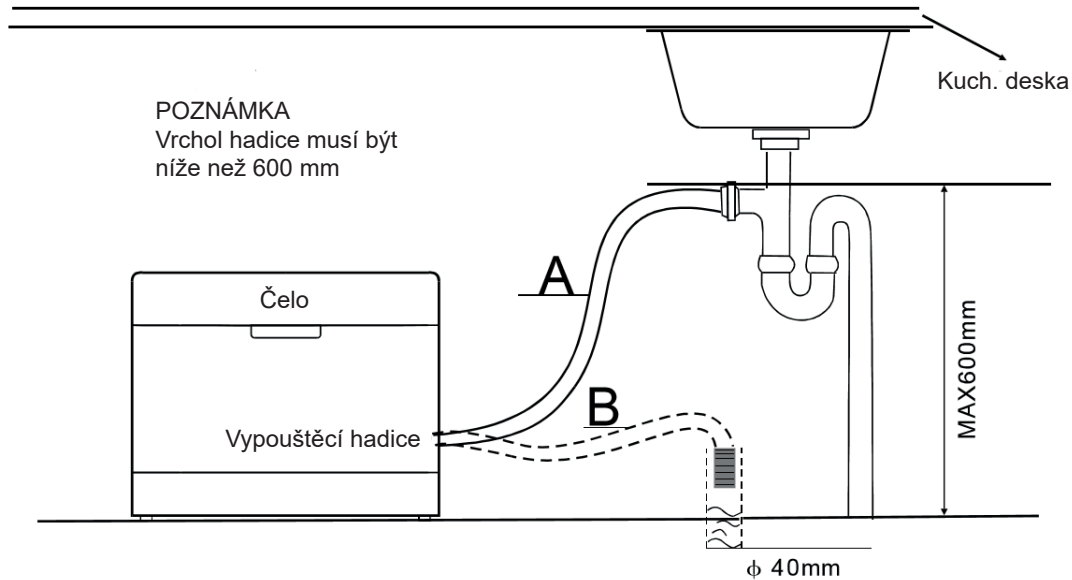
Vyrovnání spotřebiče

Myčka nádobí musí být vyrovnána, aby probíhaly operace s nádobím a mytí správně.

- 1) Na dvířka a kolejnici koše přiložte vodorovnou lištu a zkontrolujte, zda je myčka ve vodorovné poloze.
- 2) Při vyrovnávání myčky dbejte, aby nedošlo k jejímu převržení.

Připojení vypouštěcí hadice

Zasuňte vypouštěcí hadici do odpadního potrubí o minimálním průměru 40 mm nebo nechte vodu proudit do umyvadla, přičemž se ujistěte, že hadice není ohnuta ani zkroucená. Volný konec hadice musí být ve výšce max 600 mm a nesmí být ponořen do vody.



Jak vypustit přebytečnou vodu z hadic

Pokud je umyvadlo 1000 mm nad podlahou, nelze přebytečnou vodu v hadicích vypustit přímo do umyvadla. Bude nutné přebytečnou vodu vypustit z hadic do mísy nebo vhodné nádoby, která je vně a je níže než umyvadlo.

Vývod vody

Připojte hadici pro vypouštění vody.

Vypouštěcí hadice musí být správně připevněna, aby nedocházelo k unikání vody. Ujistěte se, že přívodní hadice vody není zkroucena ani stlačena.

Prodlužovací hadice

Potřebujete-li prodloužit vypouštěcí hadici, použijte podobný druh.

Nesmí být delší než 4 metry, jinak bude mycí schopnost myčky nádobí snížena.

Připojení k sifonu odpadu

Připojení k odpadu musí být ve výšce max. 60 cm od dna myčky.

Hadice pro vypouštění vody by měla být připevněna hadicovou sponou.

Spuštění myčky nádobí

Před spuštěním myčky nádobí je třeba zkontrolovat následující:

1) Zda je myčka horizontálně vyrovnaná a upevněná

- 2) Zde je přívodní ventil otevřený
- 3) Zda z připojení hadic neuniká voda
- 4) Zda jsou kabely dobře zapojeny
- 5) Zda je zapnuto napájení
- 6) Zda nejsou přívodní a vypouštěcí hadice zkroucené
- 7) Veškeré balící materiály a tištěné materiály je třeba z myčky vyjmout.

POZOR!

Po instalaci prosím uložte tento návod do sáčku s tištěnými materiály. Obsah tohoto návodu je pro uživatele velmi užitečný.

9. TIPY PRO ŘEŠENÍ PROBLÉMŮ

Než zavoláte do servisu

Pokud si v případě problému projdete tabulky na následujících stranách, možná, že pak nebudete muset volat do servisu.

Problém	Možné příčiny	Co dělat
Myčka nefunguje	Spálená pojistka nebo vyhozený jistič	Vyměňte pojistku nebo nahodte jistič. Odpojte každý jiný spotřebič, který je na stejném okruhu jako myčka nádobí.
	Není zapojen elektrický proud	Ujistěte se, že je myčka zapnutá a dvířka pevně doléhají. Ujistěte se, zástrčka je správně zapojena do zásuvky.
	Tlak vody je nízký	Zkontrolujte, zda je připojení na přívod vody správně provedeno a zda je puštěn přívod vody.
Hluk	Některé slyšitelné zvuky jsou běžné	Zvuky vznikají při procesu drcení měkkých zbytků jídla a otevírání víčka zásobníku mycího prostředku.
	Příbory nejsou v košíku dobře zajištěny nebo do koše na příbory se dostal nějaký malý předmět	Ujistěte se, že je nádobí v myčce zajištěno.
	Hučení motoru	Myčka se nepoužívá pravidelně. Pokud ji nepoužíváte často, nezapomeňte ji každý týden naplnit a vyčerpát, což napomůže tomu, aby těsnění zůstalo vlhké.
Mydliny v mycím prostoru	Nevhodný mycí prostředek	Používejte pouze mycí prostředek určený pro myčky nádobí, aby nedocházelo k tvorbě mydlin. Pokud k tomu dojde, otevřete myčku a nechte mydliny odpařit. Přilijte do mycího prostoru 4,5 litru studené vody. Zavřete a zajistěte myčku a spuštěním „namáčecího“ mycího cyklu vypusťte vodu. Je-li třeba, zopakujte.
	Rozlitý leštící prostředek	Rozlitý leštící prostředek vždy okamžitě utřete.
Skvrny v mycím prostoru	Byl použit mycí prostředek s barvivem	Nepoužívejte čisticí prostředky s barvivem.
Nádobí není usušeno	Zásobník leštícího prostředku je prázdný	Ujistěte se, že zásobník leštícího prostředku je naplněn.
Nádobí a příbory nejsou čisté	Nesprávný program	Zvolte výkonnější program.
	Nesprávné uložení nádobí	Ujistěte se, že činnost zásobníku leštícího prostředku a činnost sprchovacích ramen nejsou zablokovány nesprávně uloženým nádobím.
Skvrny a film na skleničkách a přiborech	Extrémně tvrdá voda Nízká teplota příváděné vody Přehřátá myčka Nesprávné uložení nádobí Starý nebo navlhlý čisticí prostředek Prázdný dávkovač leštícího prostředku Nesprávné dávkování mycího prostředku	Pokud chcete odstranit skvrny ze skla: Vyjměte z myčky veškeré kovové nádobí Nepřidávejte mycí prostředek Vyberte nejdlejší mycí program Spusťte myčku a nechte ji běžet 18 – 22 min, pak bude následovat hlavní mytí. Otevřete dvířka a na dno myčky nalijte 2 šálky octa Zavřete dvířka a nechte myčku dokončit mycí cyklus. Jestliže ocet nepomůže, zopakujte celý postup znovu a místo octa použijte 1/4 šálku (60 ml) krystalické kyseliny citrónové.

Než zavoláte do servisu...

Problém	Možné příčiny	Co dělat
Matný povlak na skle	Kombinace měkké vody a příliš velkého množství mycího prostředku	Používejte méně čistícího prostředku, jestliže je u vás měkká voda a pro umytí skla zvolte nejkratší mycí cyklus.
Žlutý nebo hnědý film na vnitřním povrchu	Skvrny od čaje nebo kávy	Skvrny ručně odstraníte použitím roztoku ½ šálku bělidla a 3 šálky teplé vody UPOZORNĚNÍ Před čistěním interiéru vyčkejte 20 minut po doběhnutí mycího cyklu, než vychladnou topná tělesa, jinak se můžete popálit.
	Železité usazeniny ve vodě mohou způsobit film	Zavolejte firmě zabývající se úpravou vody a požádejte o speciální filtr.
Bílý film na vnitřním povrchu	Minerály v tvrdé vodě	K vyčištění vnitřního povrchu použijte vlhkou houbu s mycím prostředkem pro myčky a navlékněte si gumové rukavice. Nikdy nepoužívejte žádné jiné mycí prostředky než ty, které jsou určeny pro myčky nádobí, protože hrozí riziko vzniku pěny nebo mydlin.
Problém se zavřením víčka dávkovače mycího prostředku	Dávkovač mycího prostředku je blokován nádobím	Přeskládejte správně nádobí.
Pára	Normální jev	Je běžné, že při cyklu sušení a odvodu vody odchází pára skrze otvor v uzávěru dvířek.
Černé nebo šedé skvrny na nádobí	Hliníkové přibory se při mytí dotýkaly nádobí	K vyčištění těchto skvrn použijte jemný abrasivní prostředek.
V mycím prostoru stojí voda	Normální jev	Malé množství vody okolo výpusti na spodní straně mycího prostoru udržuje těsnění lubrikované.
Vytéká voda	Poškozené nebo vadné čerpadlo	Vyměňte čerpadlo.
Myčka teče	Přetekl přeplněný dávkovač mycího nebo leštícího prostředku	Dbejte, abyste nepřeplnili zásobník mycího nebo leštícího prostředku. Rozlitý leštící prostředek by mohl způsobit přílišné pění a vést k přetečení. Otřete veškeré rozlité leštidlo vlhkým hadříkem.
	Myčka není v rovině	Ujistěte se, že je myčka vyrovnaná.

CHYBOVÉ KÓDY

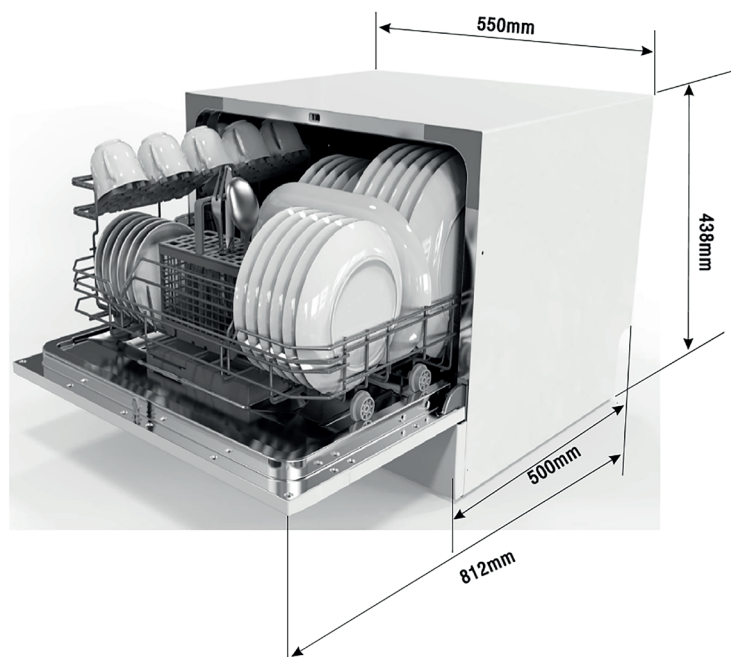
Pokud dojde k poruše, zobrazí se na displeji spotřebiče chybové kódy, aby vás varovaly.

Kód	Význam	Možné příčiny
E1	Myčka se dlouho napouští.	Kohoutek přívodu vody není otevřen, nebo je přívod vody blokován, nebo je tlak vody příliš nízký.
E4	Přetečení.	Některá část myčky teče.

UPOZORNĚNÍ!

Pokud dojde k přetečení, před zavoláním servisu zavřete hlavní přívod vody. Pokud je v základně voda v důsledku přetečení nebo malého úniku, měla by se před opětovným spuštěním myčky odstranit.

TECHNICKÉ INFORMACE



Výška: 438 mm
Šířka: 550 mm
Hloubka: 500 mm
Připojovací napětí: viz. typový štítek

Tlak vody: 0,04 – 1,0 MPa
Napájení: viz typový štítek
Kapacita: 6 souprav nádobí

INFORMAČNÍ LIST:

Technické údaje myčky pro domácnost podle směrnice EU 1059/2010.

Výrobce/značka	HYUNDAI
Typ/Model	DTC657DW8
Kapacita (počet sad nádobí)	6
Energetická třída ¹⁾	A+
Roční spotřeba energie ²⁾	174 kWh
Spotřeba energie standardního mycího programu	0,61 kWh
Spotřeba energie ve vypnutém stavu	0,45 W
Spotřeba energie v pohotovostním stavu	0,49 W
Roční spotřeba vody ³⁾	1820 l
Třída účinnosti sušení ⁴⁾	A
Standardní mycí program ⁵⁾	ECO
Délka standardního mycího programu	180 min
Hlučnost	49 dB(A) re 1 pW
Typ	VOLNĚ STOJÍCÍ
Možnost podstavby	ANO
Výška	43,8 cm
Šířka	55 cm
Hloubka (včetně přípojných míst)	50 cm
Příkon	1170-1380 W
Jmenovité napětí / frekvence	220–240 V / 50 Hz
Tlak vody	0,4–10 bar = 0,04–1 Mpa

Změna technické specifikace výrobku vyhrazena výrobcem.**POZNÁMKA :**

- 1) A+++ (nejnižší spotřeba) to D (nejvyšší spotřeba)
- 2) Spotřeba energie 174 kWh za rok, na základě 280 standardních mycích cyklů, za použití studené vody na vstupu a se započtením spotřeby v provozních módech s nízkou spotřebou. Skutečná spotřeba energie závisí na způsobu použití spotřebiče.
- 3) Spotřeba vody 1820 litrů za rok, na základě 280 standardních mycích cyklů. Aktuální spotřeba vody bude záviset na způsobu použití spotřebiče.
- 4) A (nejvyšší účinnost) to G (nejnižší účinnost)
- 5) Tento program je vhodný k mytí běžně znečištěného nádobí, je to nejefektivnější program, pokud jde o kombinovanou spotřebu energie a vody pro tento typ nádobí.

Přístroj splňuje evropské standardy a směrnice v aktuální verzi v době dodávky:

LVD 2006/95/EC

EMC 2004/108/EC

EUP 2009/125/EC

Výše uvedené hodnoty byly naměřeny v souladu s normami podle zadaných provozních podmínek. Výsledky se mohou výrazně lišit v závislosti na množství a znečištění nádobí, tvrdosti vody, množství mycího prostředku, atd.

Tento manuál je založen na standardech a pravidlech Evropské unie.



VAROVÁNÍ: NEVYSTAVUJTE SPOTŘEBIČ DEŠTI NEBO VLHKOSTI ABYSTE PŘEDEŠLI VZNIKU POŽÁRU NEBO ÚRAZU ELEKTRICKÝM PROUDEM. VŽDY SPOTŘEBIČ VYPNĚTE ZE ZÁSUVKY KDYŽ JEJ NEPOUŽÍVÁTE NEBO PŘED OPRAVOU. V PŘÍSTROJI NEJSOU ŽÁDNÉ ČÁSTI OPRAVITELNÉ SPOTŘEBITELEM. VŽDY SE OBRACEJTE NA KVALIFIKOVANÝ AUTORIZOVANÝ SERVIS. PŘÍSTROJ JE POD NEBEZPEČNÝM NAPĚTÍM .

Informace o ochraně životního prostředí

Udělali jsme to nejlepší pro snížení množství obalů a zajistili jsme jejich snadné rozdělení na 3 materiály: lepenka, papírová drť a roztažený polyetylén. Tento přístroj obsahuje materiály, které mohou být po demontáži specializovanou společností recyklovány. Dodržujte prosím místní nařízení týkající se nakládání s balíci materiály, vybitými bateriemi a starým zařízením.

Likvidace starého elektrozařízení a použitých baterií a akumulátorů



Tento symbol na výrobku, jeho příslušenství nebo na jeho obalu označuje, že s výrobkem nesmí být nakládáno jako s domácím odpadem. Po ukončení životnosti odevzdejte prosím výrobek nebo baterii (pokud je přiložena) v příslušném místě zpětného odběru, kde bude provedena recyklace tohoto elektrozařízení a baterií. V Evropské unii a v ostatních evropských zemích existují místa zpětného odběru vysloužilého elektrozařízení. Tím, že zajistíte správnou likvidaci výrobku, můžete předejít možným negativním následkům pro životní prostředí a lidské zdraví, které se mohou v opačném případě projevit jako důsledek nesprávné manipulace s tímto výrobkem nebo baterií či akumulátorem. Recyklace materiálů přispívá k ochraně přírodních zdrojů. Z tohoto důvodu prosím nevyhazujte vysloužilé elektrozařízení a baterie / akumulátory do domovního odpadu.

Informace o tom, kde je možné vysloužilé elektrozařízení zdarma odložit, získáte u vašeho prodejce, na obecním úřadě nebo na webu www.elektrowin.cz. Informace o tom, kde můžete zdarma odevzdat použité baterie nebo akumulátory, získáte také u vašeho prodejce, na obecním úřadě a na webu www.ecobat.cz.

Importér je registrovan u kolektivního systému Elektrowin a.s.(pro recyklaci elektrozařízení) a u kolektivního systému ECOBAT s.r.o. (pro recyklaci baterií a akumulátorů).

PREČÍTAJTE SI TENTO NÁVOD

Vážení zákazníci,

Prečítajte si prosím pozorne tieto užívateľské informácie a uschovajte je k neskoršiemu použitiu. Predajte ich každému ďalšiemu vlastníkovi spotrebiča.

- Tento návod obsahuje mj. časti s bezpečnostnými pokynmi, prevádzkovými pokynmi, inštaláčnymi pokynmi a tipmi na riešenie problémov.
- Pozorné prečítanie návodu pred použitím umývačky vám pomôže umývačku správne používať a udržiavať.

NEŽ ZAVOLÁTE SERVIS

Pokiaľ si prečítate Tipy pre riešenie problémov, pomôže vám to vyriešiť niektoré bežné problémy sami, bez toho aby ste museli žiadať o pomoc profesionálne techniky.

POZNÁMKA:

V rámci priebežného vývoja a modernizácie produktu môže výrobca previesť zmeny výrobku bez predchádzajúceho upozornenia.

1) Dôležité bezpečnostné informácie	28
2) Likvidácia	29
3) Prevádzkové pokyny	
Ovládací panel	30
Funkcie umývačky riadu	31
4) Pred prvým použitím	31
A) Zmäkčovač vody	31
B) Doplnenie soli do zásobníku	32
C) Plnení dávkovača leštiaceho prostriedku	33
Dávkovač leštiaceho prostriedku	34
Nastavenie dávkovača leštiaceho prostriedku	35
D) Funkcia umývacieho prostriedku	35
Koncentrovaný umývací prostriedok	35
Tablety umývacieho prostriedku	35
Dávkovač umývacieho prostriedku	35
Množstvo použitého umývacieho prostriedku	36
Plnení umývacím prostriedkom	36
Umývacie prostriedky	37
5) Vkladanie riadu do košov umývačky	37
Upozornenie pred alebo po plnení košov umývačky riadu	37
Plnenie koša	37
Kôš na príbory	38
Upozornenie	39
Navrhovaná náprava	39
Na konci umývacieho cyklu	39
6) Spustenie umývacieho programu	40
Tabuľka umývacích cyklov	40
Zapnutie spotrebiča	40
Zmena programu	41

7) Údržba a čistenie	42
Filtročný systém	42
Čistenie sprchovacích ramien	42
Čistenie filtrov	43
Filtročná jednotka	43
Čistenie dvierok	43
Jak umývačku udržiavať v dobrom stave	44
8) Pokyny k inštalácii	44
O elektrickom pripojení	44
Pripojenie vody	45
9) Tipy pre riešenie problémov	47
Než zavoláte do servisu	47
Chybové kódy	48
Technické informácie	49

1. DÔLEŽITÉ BEZPEČNOSTNÉ INFORMÁCIE

PRED POUŽITÍM SI PREČÍTAJTE VŠETKY POKYNY

UPOZORNENIE!

Pri používaní umývačky riadu dodržujte nižšie uvedené základné opatrenie, vrátane týchto:

UPOZORNENIE! VODÍKOVÝ PLYN JE VÝBUŠNÝ

(platí pre umývačky, pripojené k prívodu horkej vody)

Za určitých podmienok môže v horúco vodnom systéme, ktorý sa nepoužíva dva týždne alebo dlhšie, dôjsť k vytváraniu vodíkového plynu. VODÍKOVÝ PLYN JE VÝBUŠNÝ. Pokiaľ nebol horúco vodný systém po uvedení do používania, zapnite pred použitím umývačky všetky horúco vodné kohútiky a nechajte vodu po niekoľko minút vytekať. Tým dôjde k uvoľneniu nahromadeného vodíkového plynu. Pretože je plyn horľavý, pri tejto činnosti nefajčite ani nepoužívajte otvorený oheň.

UPOZORNENIE! SPRÁVNE POUŽÍVANIE

- Nesadajte si ani nestúpajte na dvierka ani na koše s riadom umývačky ani ich nepoužívajte k iným účelom, než pre aké sú určené.
- Nedotýkajte sa vykurovacích telies v priebehu prevádzky ani bezprostredne po ňom.
- Umývačku na riad nepoužívajte, pokiaľ nie sú všetky panelové kryty v správnej polohe. Pri prevádzke umývačky otvárajte dvierka veľmi opatrne, pretože hrozí riziko vystrieknutia vody.
- Pokiaľ sú dvierka otvorené, nestavajte na ne ťažké predmety, inak hrozí prevrhnutie umývačky.
- Pri vkladaní riadu, ktorý má byť umytý:
- Umiestnite ostré predmety tak, aby nepoškodili tesnenie dvierok.
- Dlhé ostré nože vkladajte rukoväťou smerom nahor, aby nedošlo k porezaniu.
- **UPOZORNENÍ:** nože a iné predmety s ostrými hrotmi musia byť vkladané do koša hrotmi smerom dole alebo vo vodorovnej polohe.
- Pri používaní umývačky by ste mali zabrániť kontaktu plastových predmetov s vykurovacím telesom.
- Po dokončení umývacieho cyklu skontrolujte, či je nádržka na umývací prostriedok prázdna.
- Neumývajte plastové predmety, pokiaľ nie sú označené ako vhodné do umývačky alebo podobným značením. U plastových predmetov, ktoré nie sú takto označené, skontrolujte odporúčenie výrobcu.
- Používajte len umývacie a leštiace prostriedky určené pre automatickú umývačku riad. Nikdy v umývačke nepoužívajte mydlo, pracie prostriedky ani umývacie prostriedky pre ručné umývanie.
- Zabráňte styku detí s umývacími a leštiacimi prostriedkami a nedovoľte, aby sa priblížili ku dvierkam, pokiaľ by vo vnútri mohli ešte byť zostatky umývacieho prostriedku.
- Dohliadnite na malé deti, aby si so spotrebičom nehrali.
- Spotrebič nie je určený k používaniu malými deťmi ani nemohúcimi osobami bez dozoru.
- Umývacie prostriedky do umývačiek riadu sú silne alkalické. Pokiaľ dôjde k ich požitiu, môžu byť mimoriadne nebezpečné. Dbajte, aby nedošlo ku kontaktu s pokožkou a očami a pokiaľ sú dvierka otvorené, nepúšťajte do blízkosti umývačky riadu deti.
- Nenechávajte dvierka otvorené, hrozí nebezpečie zakopnutia o dvierka.
- Tato umývačka riadu je určená pre bežné používanie v domácnostiach a interiériu.
- Pokiaľ je napájací kábel poškodený, musí byť nahradený výrobcou alebo jeho servisným zástupcom či podobne kvalifikovanou osobou, aby nedošlo k ohrozeniu.
- Baliaci materiál náležite zlikvidujte.
- Používajte umývačku riadu len k určenému účelu.
- Pri inštalácii nesmie byť kábel napájania nadmerne alebo nebezpečne ohnutý alebo stlačený.
- Nezasahujte do ovládacích prvkov.
- Spotrebič je treba pripojiť k vodovodu pomocou novej sady hadíc a staré sady hadíc by nemali byť znovu používané.
- Tento spotrebič nie je určený pre použitie osobami (vrátane detí) sa zníženými telesnými, zmyslovými alebo mentálnymi schopnosťami alebo s nedostatočnými skúsenosťami a znalosťami, pokiaľ nie sú pod dohľadom alebo im neboli udelené pokyny týkajúce sa používania zariadenia osobami zodpovednými za ich bezpečnosť.
- Pred čistenie spotrebič odpojte zo zásuvky.

TIETO BEZPEČNOSTNÉ INFORMÁCIE SI POZORNE PREČÍTAJTE A DODRŽUJTE ICH. TIETO POKYNY USCHOVAJTE

2. LIKVIDÁCIA

Nelikvidujte tento produkt ako netriedený komunálny odpad.
Je nutný oddelený zber tohto odpadu pre zvláštne spracovanie.

Baliaci materiál umývačky správne zlikvidujte.

Všetky baliace materiály možno recyklovať.

Plastové časti sú označené štandardnými medzinárodnými skratkami:

- PE je polyetylen, napr. baliaci materiál
- PS je polystyrén, napr. ochranný materiál
- POM je polyoxymetylen, napr. plastové svorky
- PP je polypropylen, napr. soľný filter
- ABS akrylonitrilový butadién-styren, napr. ovládací panel.

UPOZORNENIE!

Baliaci materiál môže byť nebezpečný pre deti!

Za účelom likvidácie balenia a spotrebiča navštívte recyklačné stredisko.

Odstrihnete napájací kábel a znehodnotíte mechanizmus zavierania dvierok.

Lepenkové baliaci materiály sú vyrobené z recyklovaného papiera a mali by byť zlikvidované vhodným spôsobom do zberných nádob pre recykláciu.

Tým, že zaistíte, aby bol tento produkt správne zlikvidovaný, napomôžete zabrániť negatívnym dopadom na životné prostredie a ľudské zdravie, ktoré by inak boli spôsobené nesprávnym spracovaním odpadu z tohto produktu.

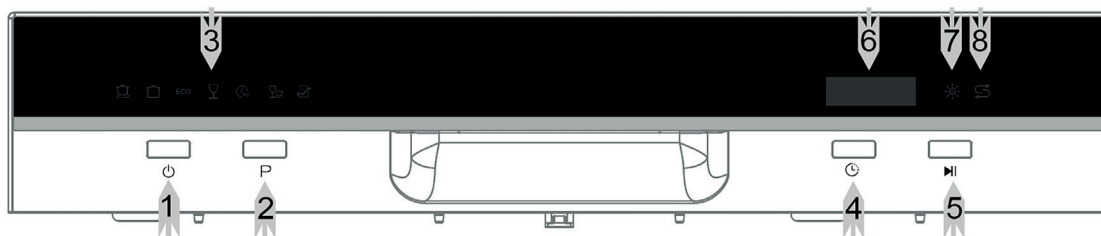
Pre bližšie informácie o recyklácii tohto produktu prosím kontaktujte svoj miestny mestský úrad a službu likvidácie komunálneho odpadu.

3. PREVÁDZKOVÉ POKYNY

DÔLEŽITÉ!

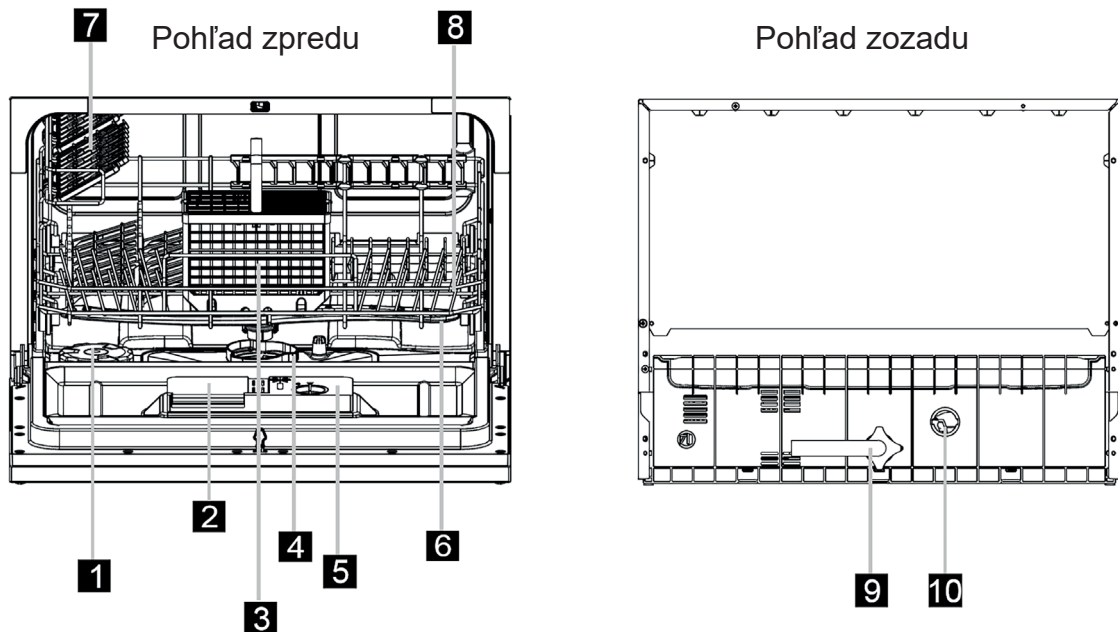
Aby ste z vašej umývačky riadu získali maximálny výkon, prečítajte si pred jej prvým použitím všetky prevádzkové pokyny.

OVLÁDACÍ PANEL



- 1) On / Off Tlačidlo: pre zapnutie / vypnutie prístroja;
- 2) Tlačidlo PROGRAM: stlačte tlačidlo pre výber vhodného programu;
- 3) Indikátor zvoleného Programu
- 4) Tlačidlo odloženého štartu: stlačte tlačidlo pre nastavenie odloženého štartu umývania;
- 5) Prepínač ŠTART / PAUZA: stlačte tlačidlo, ak chcete spustiť zvolený umývací program alebo pozastaviť práve bežiaci umývací program.
- 6) LED Displej: zobrazuje informácie o zostávajúcom čase umývania, o odloženom štarte, eventuálne o chybových kódoch
- 7) Indikátor nedostatku leštidla .Ukazuje, kedy je potrebné doplniť leštidlo do dávkovača.
- 8) Indikátor nedostatku soli. Ukazuje, kedy je potrebné doplniť soľ do dávkovača.

FUNKCIE UMÝVAČKY RIADU



- 1) Zmäkčovač vody
- 2) Dávkovač umývacieho prostriedku
- 3) Koš na príbory
- 4) Filter
- 5) Dávkovač leštiaceho prostriedku
- 6) Sprchovacie rameno
- 7) Prihrádka na šálky
- 8) Koš
- 9) Pripojenie napúšťacej hadice
- 10) Pripojenie vypúšťacej hadice

4. PRED PRVÝM POUŽITÍM

Pred tým, než umývačku riadu prvýkrát použijete:

- a) Nastavte zmäkčovač vody
- b) Nalejte ½ litra vody do nádoby na soľ a potom pridajte soľ do umývačiek riadu
- c) Naplňte dávkovač leštiaceho prostriedku
- d) Doplňte umývací prostriedok.

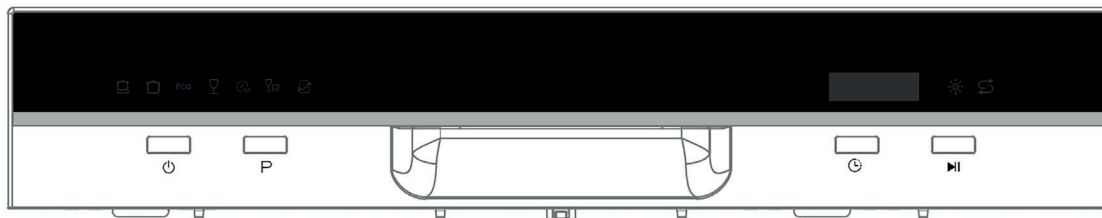
A. ZMÄKČOVADLO VODY

Zmäkčovač vody musí byť nastavený manuálne s použitím stupnice tvrdosti vody. Zmäkčovač vody je určený na odstránenie minerálov a solí z vody, ktoré by mohli mať negatívny alebo škodlivý vplyv na prevádzku spotrebiča. Čím vyšší je obsah týchto minerálov a solí, tým tvrdšiu máte vodu. Zmäkčovač vody je treba nastaviť podľa tvrdosti vody vo vašej oblasti. Informácie o tvrdosti vody v vašej oblasti vám môže dať miestny vodohospodársky orgán.

NASTAVENIE SPOTREBY SOLI

Krok 1): Vstúpte do módu nastavenia spotreby soli

zavrite dveria, v priebehu 60 sekúnd po stlačení tlačidla ON/OFF (pre zapnutie prívodu energie), stlačte tlačidlo programu START/PAUZA a podržte ho 5 sekúnd – umývačka sa dostane do nastavovacieho módu – na displeji sa zobrazí kódy nastavenia spotreby soli. Továrnske nastavenie je na hodnote „H4“.



Krok 2): Nastavenie konkrétnej spotreby soli

K nastavení slúži nasledujúca tabuľka:

Tvrdosť vody		Nastavenie spotreby na stupeň	Kód na displeji
°dH ¹⁾	mmol/l ²⁾		
0 – 5	0 – 0,9	1	H1
6 – 11	1,0 – 2,0	2	H2
12 – 17	2,1 – 3,0	3	H3
18 – 22	3,1 – 4,0	4*	H4
23 – 34	4,1 – 6,1	5	H5
35 – 45	6,2 – 8,0	6	H6

Poznámka:

- 1) Nemecké stupne tvrdosti
- 2) milimol – medzinárodná jednotka tvrdosti vody
- *) továrenské nastavenie

Je možné nastaviť celkom 6 stupňov spotreby soli:

- 1) V nastavovacom módu spotreby soli opakovaným stláčaním tlačidla START/PAUZA sa postupne objavujú na displeji kódy: H1 – H2 – H3 – H4 – H5 – H6 – H1 ...
- 2) Pre vystúpenie z nastavovacieho módu (po nastavení zvoleného kódu) nestláčajte po dobu min 5 sekúnd žiadne tlačidlo - tým sa dostanete do pohotovostného stavu.
- 3) V pohotovostnom stave môžete zvoliť umývací program a spustiť umývačka.

ZMÄKČOVADLO VODY

Tvrdosť vody sa miestne líši. Pokiaľ v umývačke riadu použijete tvrdú vodu, budú sa na riade a náčiní tvoriť usadeniny.

Spotrebič je vybavený špeciálnym zmäkčovadlom, ktorý používa soľ zvlášť určenú k eliminácii vápenca a minerálov z vody.

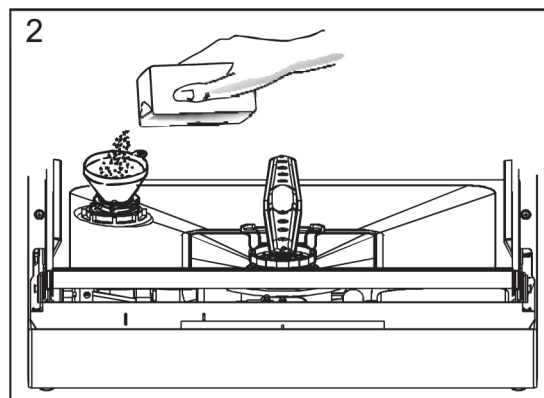
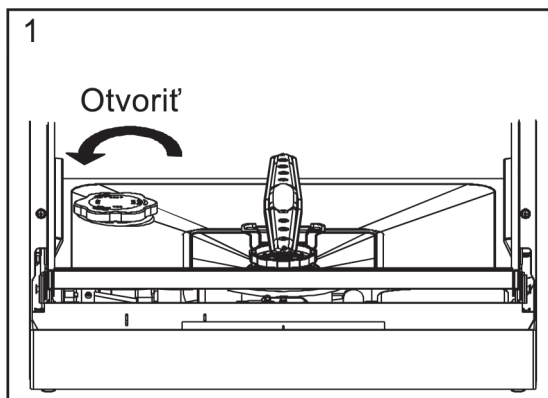
B. DOPLNENIE SOLI DO ZÁSOBNÍKA

Používajte vždy soľ určenú pre umývačky riadu.

Zásobník na soľ je umiestnený pod košom a mal by byť doplnený nasledovne:

POZOR!

Používajte len soľ špeciálne určenú do umývačiek riadu! Všetky ostatné druhy soli, ktoré nie sú špeciálne určené do umývačiek riadu, zvlášť kuchynská soľ, poškodí zmäkčovadlo vody. V prípade poškodenia spôsobenom používaním nevhodné soli výrobca neručí ani nie je zodpovedný za vzniknuté škody. Soľ doplňujte len pred spustením jedného z úplných umývacích programov. Tým zabránite, aby na spodku prístroja zostali zrníčka soli alebo prípadne rozliata slaná voda, ktorých pôsobenie môže spôsobiť koróziu. Po prvom umývacom cykluse kontrolky panelu zhasnú.



- Vysuňte kôš a odskrutkujte a vyberte veko od zásobníku soli.
- Ak plníte zásobník prvýkrát, naplňte jej z 2/3 vodou (približne 500 ml).
- Do otvoru vložte lievik (priložený) a nasypťe do zásobníku približne 1,2 kg soli. Je bežné, že sa zo zásobníku vyleje trochu vody.
- Opatrne priskrutkujte veko späť.
- Kontrolka upozorňujúci na soľ väčšinou zhasne 2–6 dní potom, čo bol zásobník na soľ naplnený soľou.
- Okamžite po doplnení soli do zásobníka by mal prebehnúť umývací program – odporúčame program „RÝCHLY (30 min)“ Inak by sa mohlo stať, že filtračný systém, čerpadlo, alebo niektorá z ďalších dôležitých častí umývačky by mohla byť poškodená slanou vodou (na také poškodenie sa nevzťahuje záruka).

POZNÁMKA:

- Ak sa rozsvieti kontrolka na kontrolnom paneli, musí byť zásobník na soľ doplnený. I keď je zásobník naplnený, kontrolka môže svietiť, dokiaľ sa soľ celkom nerozpustí. Pokiaľ na kontrolnom paneli nie je kontrolka upozorňujúca na soľ (u niektorých modelov), môžete určiť, kedy je treba do zásobníka doplniť soľ podľa počtu cyklov, ktoré v umývačke prebehli (viď predchádzajúca tabuľka).
- Ak soľ vysypete, spustíte program namáčania, aby ste soľ odstránili.

C. PLNENIE DÁVKOVAČA LEŠTIACEHO PROSTRIEDKU

Funkcie leštiaceho prostriedku

Leštiaci prostriedok sa automaticky pridáva v priebehu posledného oplachovania a zaisťuje dôkladné opláchnutie bez zanechania šmúh a stop po kvapkách po vysušení.

POZOR!

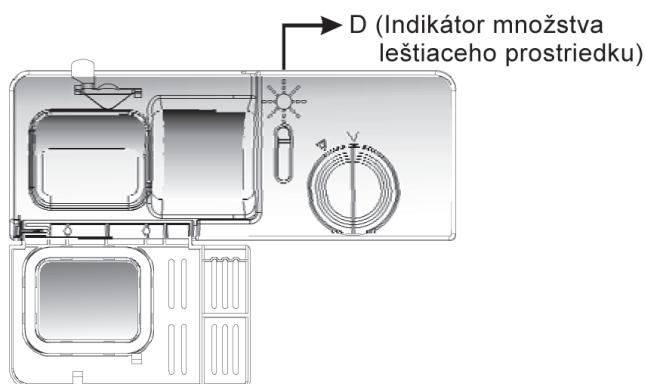
Pre umývačku riadu vždy používajte značkové leštiace prostriedky. Nikdy neplňte dávkovač leštiaceho prostriedku inými látkami (napr. umývacím prostriedkom do umývačky, tekutým čističom). Došlo by k poškodeniu spotrebiča.

Kedy doplniť dávkovač leštiaceho prostriedku

Ak nesvieti kontrolka leštiaceho prostriedku na ovládacom paneli, môžete posúdiť množstvo leštidla podľa farby optického indikátoru úrovne „D“, ktorý sa nachádza vedľa uzáveru. Pokiaľ je nádobka na leštidlo plná, bude celý indikátor tmavý. Pri znižujúcom sa množstve leštidla sa veľkosť tmavého bodu znižuje. Nikdy by ste nemali nechať klesnúť úroveň leštidla pod 1/4.

Pri znižujúcom sa množstve leštidla sa veľkosť tmavého bodu na indikátore úrovne leštiaceho prostriedku mení podľa obrázku nižšie.

- Plný
- Plný z 3/4
- Plný z 1/2
- Plný z 1/4 – je treba doplniť, aby kvapky nezanechávali stopy
- Prázdny



DÁVKOVAČ LEŠTIACEHO PROSTRIEDKU



- 1) Ak chcete otvoriť dávkovač, pootočte vekom v smere šípky „otvoriť“ (doľava) a vyjmete ich.
- 2) Nalejte leštidlo do dávkovača a dbajte, aby ste dávkovač neprebili.
- 3) Vráťte veko späť tak, že ho nasadíte, aby lícovalo so šípkou „otvoriť“ a pootočíte v smere šípky „zatvoriť“ (doprava).

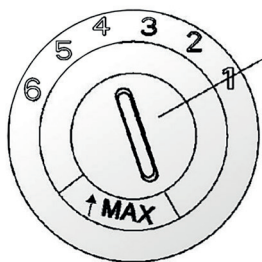
Leštidlo sa uvoľňuje v priebehu posledného cyklu oplachovania a zabraňuje vode, aby vytvorila kvapky, ktoré na riade zanechávajú škvŕny a šmuhy. Zlepšuje tiež proces schnutia tým, že umožňuje vode, aby z riadu stiekla.

Vaša umývačka riadu je určená k používaniu tekutých leštiacich prostriedkov. Zásobník na leštidlo je umiestnený vo vnútri dvierok vedľa dávkovača umývacieho prostriedku. Odklopte veko zásobníku a naplňte ho leštiacim prostriedkom tak, aby ukazovateľ hladiny celkom začernal. Objem zásobníku je približne 110 ml tekutého leštiaceho prostriedku. Dbajte na to, aby ste zásobník nepreplnili. Vyliate leštidlo vytrite navlhčenou tkaninou. Než umývačku zavriete, nezabudnite dať veko späť.

POZOR!

Leštiaci prostriedok, ktorý sa rozleje pri plnení, vytrite nasiaknutou tkaninou, aby pri následnom umývaní nedošlo k nadmernému peneniu.

NASTAVENIE DÁVKOVAČA LEŠTIACEHO PROSTRIEDKU



Ukazovateľ nastavenia Dávkoč leštiaceho prostriedku má šesť nastavenia. Umývačku vždy spúšťajte nastavenú na „4“. Ak sa objavia stopy na riade a riad nie je dostatočne vysušený, pridajte množstvo leštidla tým, že odklopite veko dávkoča a pootočíte na „5“. Ak riad stále nie je dostatočne vysušený a stále sa na ňom objavujú stopy po vode, nastavte ukazovateľ na ďalšie vyššie číslo, dokiaľ nebude riad čistý. Odporúčame nastavenie na „4“ (nastavenie z výroby je „4“).

POZNÁMKA:

Ak sú po umývaní na riade stopy po kvapkách vody alebo vápencové škvrny, zvýšte dávku. Pokiaľ sú na riade lepkavé belavé šmuhy alebo je na skle a čepeliach nožov modravý film, dávku znížte.

D. FUNKCIE UMÝVACIEHO PROSTRIEDKU

Umývacie prostriedky s ich chemickými zložkami sú nutné k odstráneniu nečistoty, rozpúšťaniu nečistoty a jej vyplaveniu z umývačky riadu. Pre tento účel vyhovuje väčšina umývacích prostriedkov komerčnej kvalite.

Koncentrovaný umývacie prostriedok

Na základe chemického zloženia možno umývacie prostriedky rozdeliť na dve skupiny:

- bežné, alkalické umývacie prostriedky s leptavými zložkami
- nízko alkalické koncentrované umývacie prostriedky s prírodnými enzýmami

Používanie „normálnych“ umývacích programov v spojení s koncentrovanými umývacími prostriedkami znižuje znečistenie životného prostredia a je vhodné pre váš riad; tieto umývacie programy sú špeciálne usporiadané vlastnostiam enzýmov koncentrovaných umývacích prostriedkov, ktoré rozpustia nečistoty. Z tohto dôvodu môžu „normálne“ umývacie programy, pri ktorých sa používajú koncentrované umývacie prostriedky, dosiahnuť rovnakých výsledkov, ktoré by inak mohli byť dosiahnuté len s použitím „intenzívnych programov“.

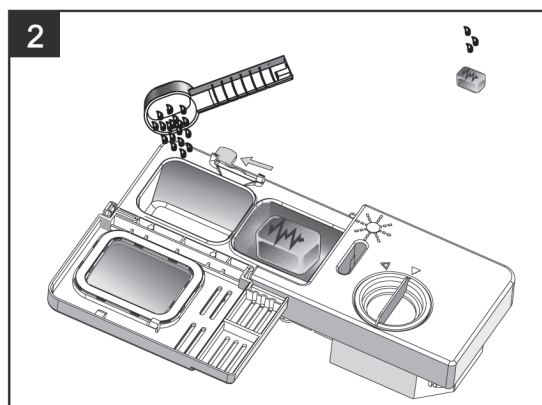
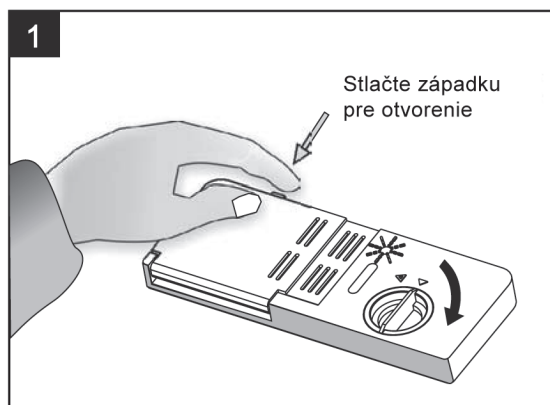
Tablety umývacieho prostriedku

Umývacie tablety rôznych značiek sa rozpúšťajú rôznym tempom. Z toho dôvodu sa nemôžu v priebehu krátkych programov niektoré umývacie tablety rozpustiť a plne rozvinúť svoju umývaciu silu. Preto pri aplikácii umývacích tabliet používajte dlhé programy, aby bolo zaistené úplné odstránenie zvyškov umývacieho prostriedku.

Dávkoč umývacieho prostriedku

Pred spustením každého umývacieho cyklu musí byť dávkoč znovu naplnený podľa pokynov uvedených v tabuľke umývacích cyklov. Vaša umývačka riadu používa menej umývacieho prostriedku a leštidla než bežné umývačky riadu. Všeobecne platí, že pre normálnu umývaciu dávku stačí len jedna polievková lyžica umývacieho prostriedku. Viac znečistené kusy potrebujú viac umývacieho prostriedku. Umývacie prostriedok pridávajte vždy až pred zapnutím umývačky riadu, inak môže zvlhnúť a riadne sa nerozpustí.

Množstvo použitého umývacieho prostriedku



POZNÁMKA:

- 1) Pokiaľ je veko zavreté, stisnete uvoľňovacie tlačidlo.
- 2) Umývací prostriedok pridávajte vždy až pred spustením umývacieho cyklu.
- 3) V umývačke používajte vždy značkové umývacie prostriedky.

UPOZORNENIE!

Umývací prostriedok pre umývačky riadu je korozívny.
Dbajte, aby bol z dosahu detí.

Správne používanie umývacieho prostriedku

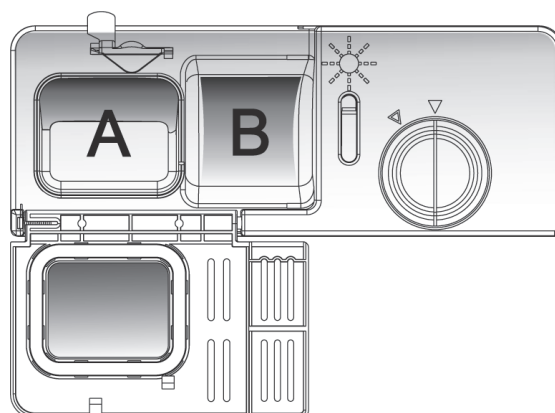
Používajte len umývací prostriedok špeciálne určený k použitiu v umývačkách na riadu.
Umývacie prostriedky udržiavajte čerstvé a suché. Práškový umývací prostriedok nesypte do umývačky, dokiaľ nie ste pripravení k umývaniu riadu.

Plnenie umývacím prostriedkom

Naplníte dávkovač umývacieho prostriedku umývacím prostriedkom.

Značky ukazujú dávkovací úroveň, jak ukazuje ilustrácia vpravo:

- A) Miesto, kam sa dáva umývací prostriedok hlavného umývacieho cyklu, „MIN“ označuje približne 20 g umývacieho prostriedku.
- B) Miesto, kam sa dáva umývací prostriedok pre cyklus predbežného umývania, približne 5 g umývacieho prostriedku.



- Dodržujte prosím odporúčenie výrobcu pre dávkovanie a skladovanie tak, ako sú uvedené na obale umývacieho prostriedku.
- Zavrite veko a zatlačte naň, až zaklapne.
- Pokiaľ je riad silne znečistený, umiestnite do oddielu pre umývacie prostriedky pre predumývanie ďalšiu dávku umývacieho prostriedku. Tento umývací prostriedok sa spotrebuje vo fázy predumývania.

POZNÁMKA:

Informácie o množstve umývacieho prostriedku pre jednotlivé programy nájdete na poslednej stránke. Je treba mať na pamäti, že z dôvodu rôzneho stupňa znečistenie a špecifické tvrdosti vody budú existovať rozdiely.

Dodržujte prosím odporúčenie výrobcu uvedené na obale umývacieho prostriedku.

Umývacie prostriedky

Existujú 3 druhy umývacích prostriedkov:

- 1) S fosfátom a chlóróm
- 2) S fosfátom a bez chlóróm
- 3) Bez fosfátu a bez chlóróm

Bežne je práškový umývacie prostriedok bez fosfátov. Funkcia zmäkčovadla vody fosfátu tu nie je. V takomto prípade odporúčame nasypať soľ do zásobníku pre soľ, i keď je tvrdosť vody len 6 dH. Pokiaľ sa často používajú umývacie prostriedky bez fosfátu v prípade tvrdej vody, často sa objavia na riade a skle biele škvrny. V tom prípade dosiahnete lepšieho výsledku pridaním väčšieho množstva umývacieho prostriedku. Umývacie prostriedky bez chlóróm biela len málo. Silné a farebné škvrny nezmiznú celkom. V takomto prípade zvolte program s vyššou teplotou.

5. VKLADANIE RIADU DO KOŠOV UMÝVAČKY

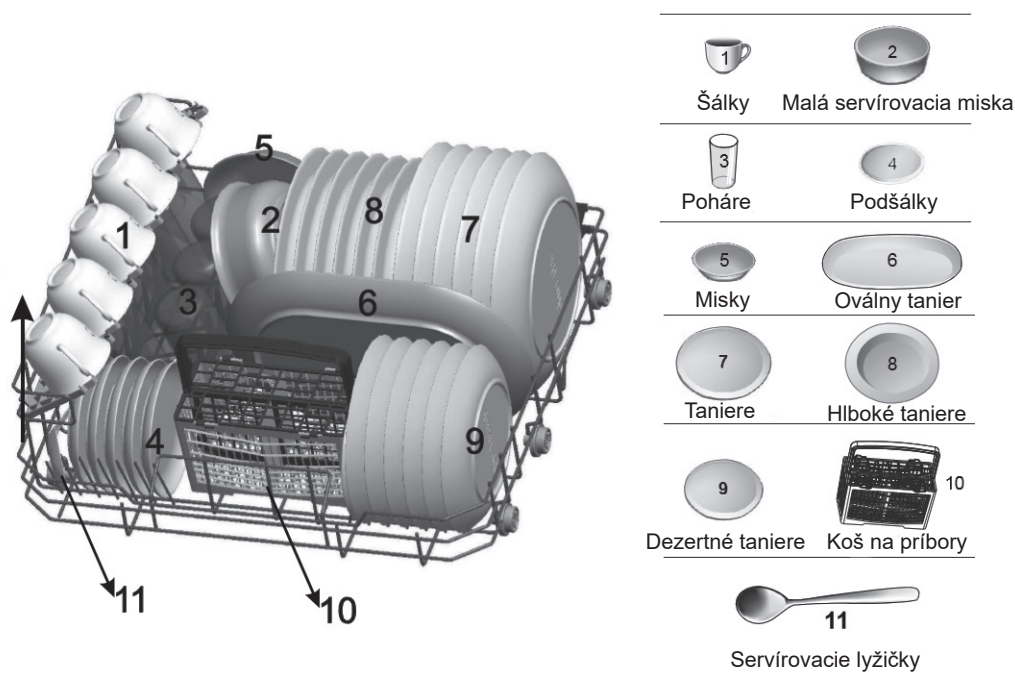
Aby ste dosiahli najlepšieho výkonu umývačky, prečítajte si prosím nasledujúce pokyny pre vkladanie riadu. Vlastnosti a vzhľad priehradiek a košov na príbory sa môže od vášho modelu líšiť.

Upozornenie pred alebo po plnení košov umývačky riadu

Zoškrabte všetky väčšie zostatky jedla. Nie je nutné riad oplachovať pod tečúcou vodou. Umiestnite riad do umývačky nasledujúcim spôsobom:

- 1) Šálky, poháriky, hrnce, panvice, atď. sa ukladajú dnom hore.
- 2) Zaoblené kusy alebo kusy s dutinami by mali byť naklonené, aby mohla odtekať voda.
- 3) Riad musí byť uložený bezpečne bez nebezpečia prevrhnutia.
- 4) Riad nebráni pri umývaní sprchovacím remeňom v pohybe.

Veľmi malé kusy by sa nemali v umývačke riadu umývať, pretože môžu z koša ľahko vypadnúť.

Plnenie koša

Prihrádky na tanieriky:

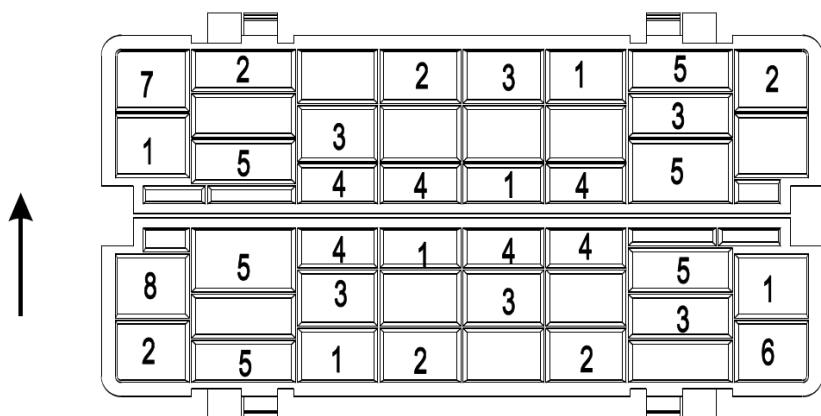
Koš je vybavený prihrádkami na tanieriky, ktoré je v prípade potreby možné sklopiť do horizontálnej polohy.

Polica na šálky:

môže byť sklopená do zvislej polohy, pokiaľ neumývate žiadne šálky. Získate tým viac priestoru.

Kôš na príbory

Príbory by mali byť umiestnené do koša na príbory rukoväťou dole. Ak má kôš postranné koše, lyžice by mali byť uložené zvlášť do miest pre ne určených, hlavne dlhé kusy by mali byť uložené v horizontálnej polohe v prednej časti horného koša.



1	Vidličky	
2	Polievkové lyžice	
3	Dezertné lyžičky	
4	Čajové lyžičky	
5	Nože	
6	Servírovacie lyžičky	
7	Naberačka	
8	Servírovacia vidlička	

⚠ UPOZORNENIE!



Dbajte, aby žiadny kus nevyčnieval cez dno.

Pre umývanie v umývačke riadu, nasledujúce príbory a riad

Nie sú vhodné

- Príbory s drevenou, rohovinovou, porcelánovou alebo perleťovou rukoväťou
- Plastové kusy, ktoré nie sú teplovzdorné
- Staršie príbory s lepenými časťami, ktoré nesú teplovzdorné
- Spojované kusy príboru alebo riadu
- Cínové alebo medené riady
- Poháre z olovnatého krištáľu
- Oceľové kusy náchylné k hrdzaveniu
- Drevené podnosy
- Riad zo syntetických vlákien

Sú čiastočne vhodné

- Niektoré typy skla môžu po vyššom počte umývania zmatnieť
- Strieborné a hliníkové časti majú tendenciu púšťať pri umývaní farbu
- Glazované vzory môžu vyblednúť, pokiaľ sa často umývajú v umývačke

POZNÁMKA:

Do umývačky nevkladajte kusy riadu, ktoré je znečistené cigaretovým popolom, voskom zo sviečok, lakom alebo farbou. Ak kupujete nový riad, uistite sa, že je vhodný pre umývačky.

POZNÁMKA:

Nevkladajte do umývačky príliš mnoho riadu. Je v nej miesto len pre 6 štandardných sad riadu. Nepoužívajte riad, ktorý nie je vhodný do umývačiek. Je to dôležité pre dosiahnutie dobrých výsledkov a pre primeranou spotrebu energie.

Vkladanie príborov a riadu

Pred vložením riadu by ste mali:

Odstrániť väčšie zostatky

Zmäkčiť zostatky spáleného jedla na panviciach

Pri vkladaní príborov a riadu majte prosím na pamäti:

Riad a príbory nesmú brániť pohybu sprchovacích ramien.

Duté kusy, ako napríklad šálky, poháre, panvice atď. vkladajte otvorom smerom dole tak, aby sa v nich nezhromažďovala voda.

Riad ani kusy príborov nesmú byť vkladané do seba ani sa vzájomne zakrývať.

- Aby nedošlo k poškodeniu pohárov, nesmú sa dotýkať.

UPOZORNENIE!

Dlhé nože s čepelou vložené vo vztýčenej polohe predstavujú potenciálne nebezpečie! Dlhé alebo ostré kusy príborov, ako napríklad nože na porciovanie, musia byť uložené vodorovne v hornom koši.

POŠKODENIE SKLENENÉHO A INÉHO RIADU**Možné príčiny:**

- Typ skla alebo výrobný postup. Chemické zloženie umývacieho prostriedku.
- Teplota vody a doba trvania umývacieho programu.

Navrhovaná náprava:

- Používajte sklenené alebo porcelánové riady, ktoré sú výrobcom označené ako odolné pre umývanie v umývačke.
- Použite jemnejšie umývacie prostriedky, ktoré sú ohľaduplné k riadu. Pokiaľ je treba, zistite si ďalšie informácie u výrobcov umývacích prostriedkov.
- Vyberte program s nižšou teplotou.
- Aby nedošlo k poškodeniu, vyberte sklo a príbory z umývačky riadu ihneď po skončení programu.







Na konci umývacieho cyklu

Po skončení pracovného cyklu sa na 8 sekúnd rozoznie bzučiak umývačky riadu a potom sa vypne. Vypnite spotrebič tlačidlom ON/OFF, uzavrite prívod vody a otvorte dverka umývačky. Pred vyložením riadu vyčkajte niekoľko minút, aby ste s riadom a náčiním nemanipulovali, keď sú ešte horúce a náchylnejšie k rozbitiu. Rovnako sa lepšie vysušia.

6. SPUSTENIE UMÝVACIEHO PROGRAMU

TABUĽKA UMÝVACÍCH CYKLOV

Pozn.: (*) – znamená – použitie leštidla

Program	Informácie o voľbe cyklu	Popis cykla	Umývacie prostriedok Predumývanie/hlavné umývanie	Doba trvania (min)	Energie (kWh)	Voda (l)	Leštadlo
Intenzívny 	Pre všetok silne znečistený porcelán a normálne znečistený riad, napr. hrnce, panvice, rajnice, atď. so zaschnutými zvyšky.	Predumytie (50°C) Umývanie (70°C) Oplachovanie Oplachovanie Oplachovanie (70°C) Sušenie	3/15 g (nebo 3 v 1)	140	0,9	10	★
Normálny 	Pre normálne znečistený riad, ako sú hrnce, taniere, poháre a mierne znečistené panvice.	Predumytie Umývanie (60°C) Oplachovanie Oplachovanie (70°C) Sušenie	3/15 g (nebo 3 v 1)	120	0,7	8	★
EKO (*EN 50242)	Ide o štandardný program, ktorý je vhodný pre bežne znečistený riad a je najefektívnejším programom pokiaľ ide o kombináciu spotreby energie a vody pre daný typ riadu.	Predumytie Umývanie (50°C) Oplachovanie Oplachovanie (70°C) Sušenie	3/15 g (nebo 3 v 1)	180	0,61	6,5	★
Sklo 	Pre mierne znečistený riad, ako sú poháre, krištál a jemný porcelán.	Umývanie (45°C) Oplachovanie Oplachovanie (60°C) Sušenie	18 g (nebo 3 v 1)	75	0,5	7	★
90 minút 	Pre normálne znečistený riad, ktorý potrebujete umyť rýchlejšie	Umývanie (65°C) Oplachovanie (70°C) Sušenie	18 g (nebo 3 v 1)	90	0,65	7	★
Rýchlyt 	Kratšie umývanie pre mierne znečistený riad, ktorý nie je potrebné sušiť.	Umývanie (40°C) Oplachovanie Oplachovanie (40°C)	15g	30	0,23	6	
Údržba 	Tento program zaisťuje efektívnu očistu samotnej umývačky riadu	Umývanie (70°C) Oplachovanie Oplachovanie (65°C) Sušenie	15 g (nebo 3 v 1)	80	0,58	6,6	★

Pozn: *EN50242 – toto je štandardný program, v ktorom prebieha testovanie podľa normy EN50242.

Testované za podmienok:

- kapacita – 6 sád riadu
- nastavenie leštidla – pozícia 6
- spotreba el. energie vo vypnutom stave je: 0,45 W
- spotreba el. energie v pohotovostnom stave je: 0,49 W

ZAPNUTIE SPOTREBIČA

Spustenie umývacieho cyklu

- 1) Vysuňte kôš, naplňte ho riadom a zasuňte späť.
- 2) Nalejte umývací prostriedok (viď časti „Sol‘, umývací prostriedok a leštiaci prostriedok“)
- 3) Zapojte zástrčku do zásuvky. Napájanie je 220–240 V striedavého prúdu / 50 Hz, špecifikácia zásuvky je 10 A, 250 V striedavého prúdu. Uistite sa, že prívod vody je otvorený na plný tlak.
- 4) Zavrite dvierka, stisnete tlačidlo ON/OFF a rozsvieti sa kontrolka ON/OFF.
- 5) Programovacím tlačidlom zvolíte požadovaný umývací cyklus. Ako náhle je zvolený vybraný program, odpovedajúca kontrolka sa rozsvieti. Potom stlačte tlačidlo START/PAUSE, umývačka začne umývací cyklus.

POZN:! Ak stlačíte tlačidlo START/PAUSE, umývací cyklus sa preruší, kontrolka programu prestane blikať a umývačka začne vydávať zvukový signál každú minútu, dokiaľ nestlačíte tlačidlo START/PAUSE.

Zmena programu...

PREDPOKLAD:

- 1) Umývací program môžete upraviť, pokiaľ umývačka riadu beží len krátku dobu. Inak už môže byť vpustený umývací prostriedok a spotrebič už mohol vypustiť umývaciu vodu. Pokiaľ k tomu dôjde, musí byť dávkovač umývacieho prostriedku znovu naplnený (viď časť „Plnenie umývacím prostriedkom“).
- 2) Stlačte tlačidlo start/pause, čím pozastavíte umývanie. Potom stlačte programové tlačidlo novo navoleného programu dlhšie ako 3 sekundy (viď časť „Spustenie umývacieho cyklu...“).

POZNÁMKA:

Pokiaľ pri umývaní otvoríte dvierka, umývačka sa zastaví. Kontrolka programu prestane blikať a umývačka začne vydávať zvukový signál každú minútu. Pokiaľ dvierka zavriete, bude umývačka pokračovať v činnosti po 10 sekundách.

Kontrolky programov ukazujú stav umývačky riadu

Jedna z programových kontroliek svieti, môžete voliť program → pohotovostný stav;

Jedna z programových kontroliek svieti → prerušenie programu;

Jedna z programových kontroliek bliká → prebieha umývanie

Zabudli ste pridať riad?

Zabudnuté riady možno pridať kedykoľvek predtým, než sa otvorí dávkovač umývacieho prostriedku.

- 1) Stlačte tlačidlo start/pause.
- 2) Pootvorením dvierok zastavíte umývanie.
- 3) Potom, čo sa prestanú sprchovacie ramena pohybovať, môžete dvierka otvoriť úplne.
- 4) Pridajte zabudnuté riady.
- 5) Zavrite dvierka. Umývačka sa po desiatich sekundách spustí.
- 6) Stlačte tlačidlo start/pause. Umývačka sa po desiatich sekundách spustí.

UPOZORNENIE!

Je nebezpečné otvárať dvierka pri umývaní, pretože horúca voda by vás mohla opariť.

Vypnutie umývačky

Kontrolka programu je zapnutá, ale neblinká. Len v tomto prípade je program ukončený.

- 1) Vypnite umývačku stisnutím tlačidla ON/OFF.
- 2) Uzavrite kohútik prívodu vody!

Opatrne otvorte dvierka. Pri otváraní dvierok môže unikať horúca para!

- Horúce riady sú citlivé na nárazy. Než riad z umývačky vyberiete, mali by ste ho nechať asi 15 minút vychladnúť.
- Otvorte dvierka umývačky, ponechajte ich pootvorené a pred vybratím riadu niekoľko minút vyčkajte.

Takto bude riad studenší a suchší.

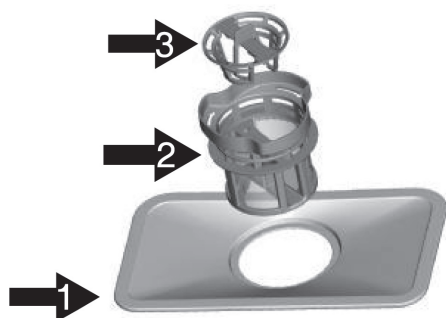
Vyprázdňovanie umývačky

Je normálne, že umývačka je vo vnútri mokrá.

7. ÚDRŽBA A ČISTENIE

Filtračný systém

- Filter bráni väčším zostatkom jedla alebo iným predmetom, aby sa dostali do čerpadla. Tieto zostatky môžu občas filtre upchať.
- Filtračný systém sa skladá z filtra na hrubé nečistoty, plochého (hlavného) filtra a mikrofiltra (jemného filtra).



1 Hlavný filter

Jedlo a pevnejšie častičky sú zachytené týmto filtrom a sú tryskaním zo spodného sprchovacieho ramena rozmelnené a odvedené odpadovou hadicou.

2 Jemný filter

Tento filter slúži k zachyteniu nečistôt a zostatkov jedla v lapači a zabraňuje tak, aby sa usadené nečistoty znovu dostali medzi riady v priebehu umývacieho cyklu.

3 Filter na hrubé nečistoty

Veľké kusy, ako napr. kosti alebo sklo, ktoré by mohli upchať odpad, sú zachytené vo filtri na hrubé nečistoty. K odstráneniu nečistôt z tohto filtra jemne stisnite veko na hornej strane filtra a zdvihnite ho.

Starostlivosť o umývačku

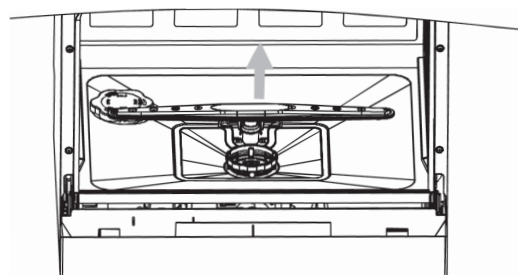
K vyčisteniu ovládacieho panelu použite ľahko navlhčenú handričku, potom dôkladne vysušte. K vyčisteniu vonkajších častí umývačky použite vhodné čistiadlo určené k čisteniu elektrických spotrebičov. Nikdy nepoužívajte ostré predmety, drôtenky alebo brúsne čistiace prostriedky na žiadnu z častí umývačky.

Chráňte pred mrazom

Ak bola vaša umývačka ponechaná cez zimu v nevykúrenej miestnosti, požiadajte technika, aby postupoval podľa nasledujúcich bodov:

- 1) Odpojiť umývačku od prívodu elektrického prúdu.
- 2) Odpojiť prívod vody a odpojiť prívodnú rúrku od ventilu prívodu vody.
- 3) Vypustiť vodu z prívodnej rúrky a ventilu vody (k zachyteniu vodu použite misu).
- 4) Znovu pripojte rúrku k ventilu prívodu vody.
- 5) Vyjmete filter v potrubí v spodnej časti a hubkou vymyte vodu z jamky.

Čistenie sprchovacích ramien



Sprchovacia ramená je nutné čistiť pravidelne, pretože chemikálie, ktoré sa pridávajú kvôli tvrdosti vody, môžu trysky sprchovacích ramien upchávať. Ak chcete demontovať sprchovacie rameno, uchopte stred ramena a ľahom hore vyberte rameno. Umyte sprchovacie ramená v teplej vode s umývacím prostriedkom a k umývaniu rýsiok použite mäkkú kefkú. Po dôkladnom opláchnutí ich nainštalujte späť.

Čistenie filtrov

- Po každom použití umývačky skontrolujte filtre, či nie sú upchané.
- Odskrutkovaním filtru na hrubé nečistoty môžete vybrať filtračný systém. Odstráňte zostatky jedla a očistite filtre pod tečúcou vodou.



Krok 1: Otočte filtrom v proti smere hodinových ručičiek.



Krok 2: Zdvihnite filtračný systém smerom hore.

POZNÁMKA:

Dodržaním postupu z bodu 1 a bodu 2 bude filtračný systém odstránený. Pokiaľ budete postupovať z bodu 2 do bodu 1, filtračný systém bude nainštalovaný.

Filtračná jednotka

Aby ste dosiahli najlepších výsledkov, filtračná jednotka musí byť pravidelne čistená.

Filtre účinne odstraňujú čiastočky jedál z vody a umožňujú vodu v priebehu umývacieho cyklu znovu použiť. Preto je dobré väčšie zostatky jedla zachytené vo filtroch odstrániť po každom umývacom cyklu tak, že opláchnete polkruhové filtre a nádobku pod tečúcou vodou. Ak chcete filtračnú jednotku vybrať, po vyťahnutí hore držiak nádobky. Celá filtračná jednotka by mala byť vyčistená aspoň jedenkrát týždenne.

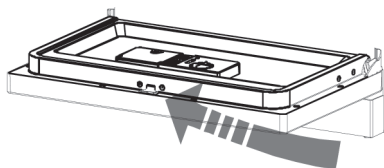
K vyčisteniu filtru na hrubé nečistoty a jemného filtru použite kefu. Potom znovu zmontujte časti filtru podľa obrázku a znovu vložte celú filtračnú jednotku na miesto do umývačky a stlačte dole. Umývačka sa nikdy nesmie používať bez filtrov. Nesprávna výmena filtru môže znížiť účinnosť umývania a poškodiť riadu.

UPOZORNENIE!

Nikdy nepúšťajte umývačku bez filtrov. Pri čistení filtrov na filtre neklepte, inak môže dôjsť k ich deformácii a výkon umývačky riadu sa zníži.

Čistenie dvierok

- K vyčisteniu okrajov okolo dvierok by ste mali používať len mäkkú a navlhčenú handričku. Nepoužívajte žiadny čistiaci prostriedok v spreji, aby nedošlo k preniknutiu vody do zámku dvierok a elektrických súčastí.
- K vyčisteniu vonkajších častí nikdy nepoužívajte brúsne čistiace prostriedky ani drôtenky, pretože tak poškrabete povrch. I niektoré papierové utierky môžu povrch poškrabať alebo na ňom zanechať stopy.



UPOZORNENIE!

K čisteniu panelu dvierok nikdy nepoužívajte čistiaci prostriedok v spreji, pretože by ste tak mohli poškodiť zámok dvierok alebo elektrické súčasti. Nepoužívajte brúsne čistiace prostriedky ani papierové utierky, je tu riziko poškrabania a zanechania stôp na nerezovom povrchu.

JAK UMÝVAČKU UDRŽIAVAŤ V DOBROM STAVE ?

Po každom umývaní

Po každom umývaní uzavrite prívod vody do spotrebiča a nechajte dvierka pootvorené, aby mohli vyprchať vlhkosť a pachy.

Vypojte spotrebič zo zásuvky

Nepodstupujte zbytočné riziko a pred čistením odpojte spotrebič od prívodu elektrickej energie.

Nepoužívajte rozpúšťadlá ani brúsne čistiadlá

K vyčisteniu vonkajšieho povrchu a gumových častí umývačky nepoužívajte v žiadnom prípade rozpúšťadlá a brúsne čistiace prostriedky. Používajte len mäkkú handričku namočenú v teplej mydlovej vode. K odstráneniu škvŕn alebo stôp z povrchu vnútorných častí používajte tiež mäkkú handričku namočenú v octe alebo v čistiacom prostriedku určenom k čisteniu umývačiek riadu.

Keď idete na dovolenku

Keď pôjdete na dovolenku, odporúčame, aby ste jedenkrát nechali prebehnúť umývací program bez riadu a potom umývačku vypojili zo zásuvky, zavreli prívod vody a nechali dvierka umývačky pootvorené. Tesnenie tak vydrží dlhšie a zabránite tým vzniku nepríjemných pachov vo vnútri umývačky.

Premiest'ovanie spotrebiča

Ak musí byť umývačka presunutá, pokúste sa ich udržať vo vertikálnej pozícii. V krajnom prípade ju môžete presunovať v polohe „na chrbte“.

Tesnenie

Jedným z faktorov, ktorý spôsobuje, že sa v umývačke vytvárajú nepríjemné pachy, sú zostatky jedla, ktoré zostávajú zachytené v tesnení. Pravidelným čistením vlhkom handričkou vzniku pachov zamedzíte.

8. POKYNY K INŠTALÁCII

O elektrickom pripojení

Pozor! Z dôvodu osobnej bezpečnosti:

NEPOUŽÍVAJTE U TOHTO SPOTREBIČA PREDLŽOVACIE KÁBLE ANI ADAPTÉRY. V ŽIADNOM PRÍPADO NEUSEKÁVAJTE A NEODSTRAŇUJTE TRETÍ UZEMŇOVACÍ KOLÍK EL. KÁBLU.

Požiadavky na elektrické pripojenie

Skontrolujte typový štítok, kde je uvedené menovité napätie a pripojte umývačku k príslušnému zdroju elektriny, ktorý má požadovanú poistku 10 A. Odporúčame použiť oneskorovaciu poistku alebo elektrický istič a poskytnúť samostatný okruh, ktorý bude využívaný len týmto spotrebičom. Pred použitím sa uistite o riadnom uzemnení.

Elektrické pripojenie

Keď sa uistíte, že hodnoty napätia a kmitočtu prúdu v dome vyhovujú hodnotám uvedeným na typovom štítku a že elektrický systém je vyhovujúci pre maximálne napätie uvedené na typovom štítku, zapojte zástrčku do správne uzemnenej zásuvky. Ak veľkosť zásuvky, do ktorej sa má spotrebič zapojiť, zástrčke nevyhovuje, vymeňte radšej zásuvku, než aby ste používali adaptéry apod., pretože by sa mohli prehriať a spáliť.



POZOR: Vo spotrebiči sa nachádza, nebezpečné napätie.

POKYNY K UZEMNENIU

Tento spotrebič musí byť uzemnený. V prípade nefunkčnosti alebo poruchy zníži uzemnenie riziko úrazu elektrickým prúdom tým, že poskytne elektrickému prúdu cestu najmenšieho odporu. Tento spotrebič je vybavený káblom, ktorý má zemný vodič a zemnú zástrčku. Zástrčka musí byť zapojená do vhodnej zásuvky, ktorá je inštalovaná a uzemnená v súlade s miestnymi zákonmi a predpismi.

UPOZORNENIE!

Nesprávne pripojenie pozemného vodiča zariadenia môže viesť k riziku úrazu elektrickým prúdom. Ak ste na pochybách, či je spotrebič riadne uzemnený, overte si to u kvalifikovaného elektrikára alebo servisného zástupcu. Zástrčku, ktorá vede zo spotrebiča, nijak neupravujte, ak sa nehodí do zásuvky. Nechajte si kvalifikovaným elektrikárom nainštalovať správnu zásuvku.

PRIPOJENIE VODY

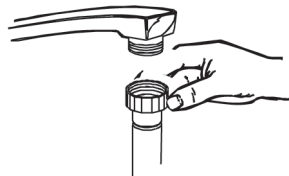
UPOZORNENIE!

Aby nedošlo k hromadeniu vody v prívodnej hadici, po použití zavrite prívod. Bezpečnostná prívodná hadica nie je súčasťou štandardnej výbavy umývačky riadu.

Pripojenie na prívod studenej vody

Pripojte prívodnú hadicu studenej vody ku konektoru sa závitom ($\frac{3}{4}$ palce) a uistite sa, že je dobre pripevnená. Ak sú rúrky na studenú vodu nové alebo neboli dlhšiu dobu používané, nechajte vodu pretekať tak dlho, až si budete istí, že je čistá a bez nečistôt.

Pokiaľ tak neučiníte, je tu riziko, že prívod vody sa upchá a dôjde k poškodeniu spotrebiča.



Umiestnenie spotrebiča

Umiestnite spotrebič na požadované miesto. Zadná časť by sa mala opierať o stenu za ňou a bočné strany o príľahlé skrinky alebo steny. Umývačka je vybavená hadicou pre prívod vody a vypúšťaciu hadicu, ktoré možno umiestniť doprava alebo doľava k uľahčeniu správnej inštalácie.

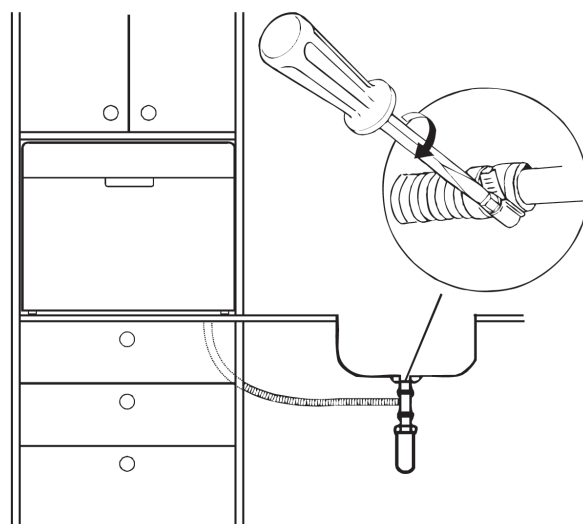
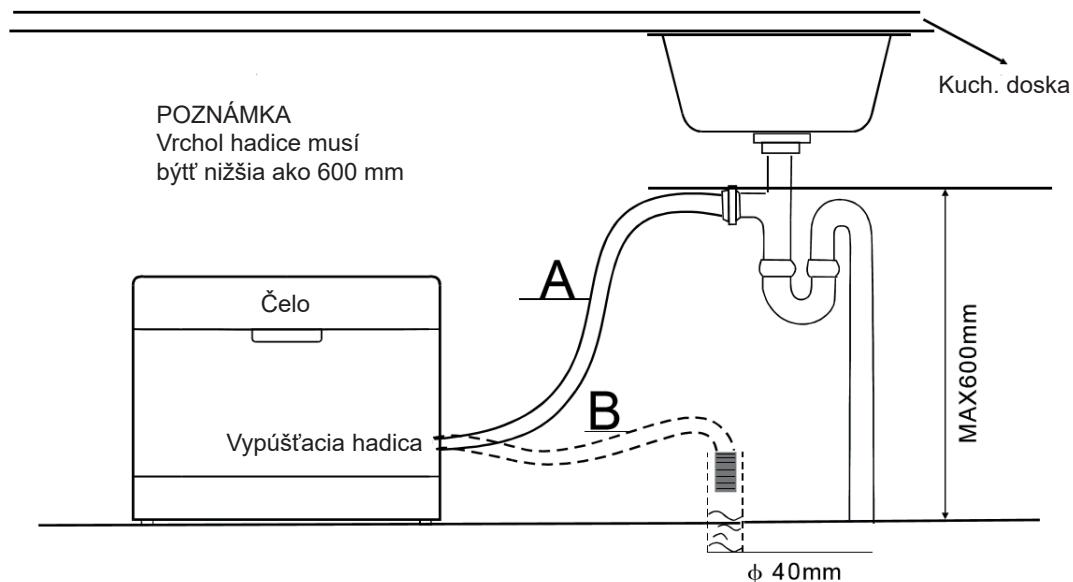
Vyrovnanie spotrebiča

Umývačka riadu musí byť vyrovnaná, aby prebiehali operácie s riadom a umývanie správne.

- 1) Na dverka a koľajnice koša priložte vodováhu a skontrolujte, či je umývačka vo vodorovnej polohe.
- 2) Pri vyrovnávaní umývačky dbajte, aby nedošlo k jej prevrhnutiu.

Pripojenie vypúšťacej hadice

Zasuňte vypúšťaciu hadicu do odpadového potrubia o minimálnom priemeru 40 mm alebo nechajte vodu prúdiť do umývadla, pričom sa uistite, že hadica nie je ohnutá ani skrútená. Voľný koniec hadice musí byť vo výške max. 600 mm a nesmie byť ponorený do vody.



Ako vypustiť prebytočnú vodu z hadíc

Pokiaľ je umývadlo 1000 mm nad podlahou, nemožno prebytočnú vodu v hadiciach vypustiť priamo do umývadla. Bude nutné prebytočnú vodu vypustiť z hadíc do misy alebo vhodnej nádoby, ktorá je vnútri a nižšie než umývadlo.

Vývod vody

Pripojte hadicu pre vypustenie vody. Vypúšťacia hadice musí byť správne pripevnená, aby nedochádzalo k unikaniu vody.

Uistite sa, že prívodná hadica vody nie je skrútená ani stlačená.

Predlžovacie hadice

Ak potrebujete predĺžiť vypúšťaciu hadicu, použite podobný druh.

Nesmie byť dlhší než 4 metre, inak bude umývacia schopnosť umývačky riadu znížená.

Pripojenie k sifónu odpadu

Pripojenie k odpadu musí byť vo výške max. 60 cm od dna umývačky.

Hadica pre vypúšťanie vody by mala byť pripevnená hadicovou sponou.

Spustenie umývačky riadu

Pred spustením umývačky riadu je treba skontrolovať nasledujúce:

- 1) Či je umývačka horizontálne vyrovnaná a upevnená
- 2) tu je prírodný ventil otvorený
- 3) Či z pripojenia hadíc neuniká voda
- 4) Či sú kable dobre zapojené
- 5) Či je zapnuté napájanie
- 6) Či nie sú prírodné a vypúšťacie hadice skrútené
- 7) Všetky baliace materiály a tlačené materiály je treba z umývačky vybrať.

POZOR!

Po inštalácii prosím uložte tento návod do vrečka s vytlačenými materiálmi. Obsah tohto návodu je pre užívateľka veľmi užitočný.

9. TIPY PRE RIEŠENIE PROBLÉMOV

Než zavoláte do servisu

Pokiaľ si v prípade problému prejdete tabuľky na nasledujúcich stranách, možná, že potom nebudete musieť volať do servisu.

Problém	Možné príčiny	Čo robiť
Umývačka nefunguje	Spálená poistka alebo vyhodенý istič	Vymeňte poistku alebo nahodte istič. Odpojte každý iný spotrebič, ktorý je na rovnakom okruhu ako umývačka riadu.
	Nie je zapojený elektrický prúd	Uistite sa, že je umývačka zapnutá a dverka pevne doliehajú. Uistite sa, zástrčka je správne zapojená do zásuvky.
	Tlak vody je nízky	Skontrolujte, či je pripojenie na prívod vody správne prevedené a či je pustený prívod vody.
Hluk	Niektoré počuté zvuky sú bežné	Zvuky vznikajú pri procese drvenia mäkkých zostatkov jedla a otváranie veka zásobníku umývacieho prostriedku.
	Prístroje nie sú v košíku dobre zaistené alebo do koše na prístroje sa dostal nejaký malý predmet	Uistite sa, že je riad v umývačke zaistený.
	Hučanie motoru	Umývačka sa nepoužíva pravidelne. Pokiaľ ju nepoužívate často, nezabudnite ju každý týždeň naplniť a vyčerpať, čo napomôže tomu, aby tesnení zostalo vlhké.
Mydliny v umývacom priestore	Nevhodný umývací prostriedok	Používajte len umývací prostriedok určený pre umývačku riadu, aby nedochádzalo k tvorbe mydlín. Pokiaľ k tomu dôjde, otvorte umývačku a nechajte mydliny odpariť. Prilejte do umývacieho priestoru 4,5 litru studenej vody. Zavrite a zaistite umývačku a spustením „namáčaného“ umývacieho cyklu vypustite vodu. Ak je treba, zopakujte.
	Rozliaty leštiaci prostriedok	Rozliaty leštiace prostriedok vždy okamžite utrite.
Škrvy v umývacím priestore	Bol použitý umývací prostriedok s farbivom	Nepoužívajte čistiace prostriedky s farbivom.
Riad nie je usušený	Zásobník leštiaceho prostriedku je prázdny	Uistite sa, že zásobník leštiaceho prostriedku je naplnený.
Riad a prístroje nie sú čisté	Nesprávny program	Zvoľte výkonnejší program.
	Nesprávne uloženie riadu	Uistite sa, že činnosť zásobníku leštiaceho prostriedku a činnosť sprchovacích ramien nie sú zablokované nesprávne uloženým riadom.
Škrvy a film na pohároch a príboroch	Extrémne tvrdá voda Nízka teplota privádzanej vody Preplnená umývačka Nesprávne uloženie riadu Starý alebo navlhnutý čistiaci prostriedok Prázdny dávkovač leštiaceho prostriedku Nesprávne dávkovanie umývacieho prostriedku	Pokiaľ chcete odstrániť škrvy zo skla: Vyjmete z umývačky všetky kovové riadu Neprikladajte umývací prostriedok Vyberte najdlhší umývací program Spustte umývačku a nechajte ju bežať 18 – 22 min, potom bude nasledovať hlavné umývanie. Otvorte dverka a na dno umývačky nalejte 2 šálky octu Zavrite dverka a nechajte umývačku dokončiť umývací cyklus. Ak ocot nepomôže, zopakujte celý postup znovu a miesto octu použite 1/4 šálku (60 ml) kryštalickej kyseliny citrónovej.

Než zavoláte do servisu...

Problém	Možné príčiny	Čo robiť
Matný povlak na skle	Kombinácie mäkkej vody a príliš veľkého množstva umývacieho prostriedku	Používajte menej čistiaceho prostriedku, ak je u vás mäkká voda a pre umývanie skla zvolte najkratší umývací cyklus.
Žltý alebo hnedý film na vnútornom povrchu	Škvŕny od čaju alebo kávy	Škvŕny ručne odstránite použitím roztoku ½ šálku bielidla a 3 šálky teplej vody UPOZORNENÍ Pred čistením interiéru vyčkajte 20 minút po dobehnutí umývacieho cyklu, než vychladnú vykurovacie telesá, inak sa môžete popáliť.
	Železité usadeniny vo vode môžu spôsobiť film	Zavolajte firme zabývajúcou sa úpravou vody a požiadajte o špeciálny filter.
Biely film na vnútornom povrchu	Minerály v tvrdé vode	K vyčisteniu vnútorného povrchu použite vlhkú hubku s umývacím prostriedkom pre umývačky a navlieknite si gumové rukavice. Nikdy nepoužívajte žiadne iné umývacie prostriedky než ty, ktoré sú určené pre umývačky riadu, pretože hrozí riziko vzniku peny alebo mydlín.
Problém sa zavretím veka dávkovača umývacieho prostriedku	Dávkovač umývacieho prostriedku je blokovaný riadom	Preukladajte správne riad.
Para	Normálny jav	Je bežné, že pri cykle sušenia a odvodu vody odchádza para napriek otvor v uzávere dvierok.
Čierne alebo sivé škvŕny na riadu	Hliníkové príbory sa pri umývaní dotýkali riadu	K vyčisteniu týchto škvŕn použite jemný abrazívny prostriedok.
V umývacom priestore stojí voda	Normálny jav	Malé množstvo vody okolo vypustí na spodnej strane umývacieho priestoru udržiajte tesnenie lubrikované.
Vyteká voda	Poškodené alebo pokazené čerpadlo	Vymeňte čerpadlo.
Umývačka tečie	Pretekol preplnený dávkovač umývacieho alebo leštiaceho prostriedku	Dbajte, aby ste nepreplnili zásobník umývacieho alebo leštiaceho prostriedku. Rozliaty leštiaci prostriedok by mohol spôsobiť prílišné penenie a viesť k pretečeniu. Otrite všetky rozliate leštidlo vlhkou handričkou.
	Umývačka nie je v rovine	Uistite sa, že je umývačka vyrovnaná.

CHYBOVÉ KÓDY

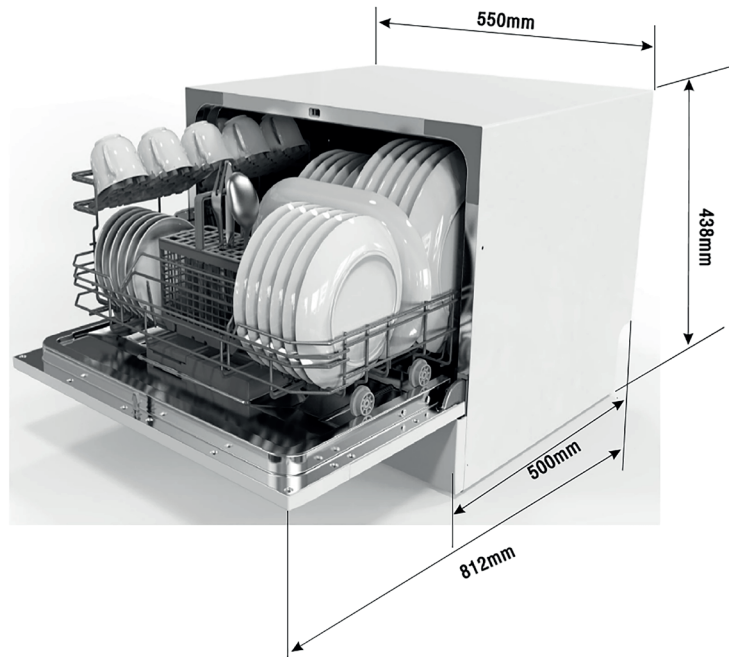
Pokiaľ dôjde k poruche, zobrazia sa na displeji spotrebiča chybové kódy, aby vás varovali.

Kód	Význam	Možné príčiny
E1	Umývačka sa dlho napúšťa.	Kohútik prívodu vody nie je otvorený, alebo je prívod vody blokovaný, alebo je tlak vody príliš nízky.
E4	Pretečení.	Niektorá časť umývačky tečie.

UPOZORNENÍ!

Pokiaľ dôjde k pretečeniu, pred zavolaním servisu zavrite hlavný prívod vody. Pokiaľ je v základne voda v dôsledku pretečenia alebo malého úniku, mala by sa pred opätovným spustením umývačky odstrániť.

TECHNICKÉ INFORMÁCIE



Výška: 438 mm
Šírka: 550 mm
Hĺbka: 500 mm
Pripojovacie napätie: vid'. typový štítok

Tlak vody: 0,04–1,0 MPa
Napájanie: vid'. typový štítok
Kapacita: 6 súprav riadu

INFORMAČNÝ LIST:

Technické údaje umývačky riadu pre domácnosť podľa smernice EU 1059/2010.

Výrobca/značka	HYUNDAI
Typ/Model	DTC657DW8
Kapacita (počet sád riadu)	6
Energetická trieda ¹⁾	A+
Ročná spotreba energie ²⁾	174 kWh
Spotreba energie štandardného umývacieho programu	0,61 kWh
Spotreba energie vo vypnutom stave	0,45 W
Spotreba energie v pohotovostnom stave	0,49 W
Ročná spotreba vody ³⁾	1820 l
Trieda účinnosti sušenia ⁴⁾	A
Štandardný umývací program ⁵⁾	ECO
Dĺžka štandardného umývacieho programu	180 min
Hlučnosť	49 dB(A) re 1 pW
Typ	VOLNE STOJACE
Možnosť podstavby	ÁNO
Výška	43,8 cm
Šírka	55 cm
Hĺbka (vrátanie prípojných miest)	50 cm
Príkon	1170-1380 W
Menovité napätie / frekvencia	220–240 V / 50 Hz
Tlak vody	0,4–10 bar = 0,04–1 Mpa

Výrobca si vyhradzuje právo na zmenu technickej špecifikácie výrobku.

POZNÁMKA :

- 1) A+++ (najnižšia spotreba) to D (najvyššia spotreba)
- 2) Spotreba energie 174 kWh za rok, na základe 280 štandardných umývacích cyklov, za použitia studenej vody na vstupe a so započítaním spotreby v prevádzkových módoch s nízkou spotrebou. Skutočná spotreba energie závisí na spôsobe použitia spotrebiča.
- 3) Spotreba vody 1820 litrov za rok, na základe 280 štandardných umývacích cyklov. Aktuálna spotreba vody bude závisieť od spôsobu použitia spotrebiča.
- 4) A (najvyššia účinnosť) to G (najnižšia účinnosť)
- 5) Tento program je vhodný na umývanie bežne znečisteného riadu, je to najefektívnejší program, pokiaľ ide o kombinovanú spotrebu energie a vody pre tento typ riadu.

Prístroj spĺňa európske štandardy a smernice v aktuálnej verzii v čase dodávky:

LVD 2006/95/EC

EMC 2004/108/EC

EUP 2009/125/EC

Hore uvedené hodnoty boli namerané v súlade s normami podľa zadaných prevádzkových podmienok. Výsledky sa môžu výrazne líšiť v závislosti od množstva a znečistenia riadu, tvrdosti vody, množstva umývacieho prostriedku, atď

Tento manuál je založený na štandardoch a pravidlách Európskej únie.



VAROVANIE: NEVYSTAVUJTE SPOTREBIČ DAŽĎU ALEBO VLHKOSTI, ABY STE PREDIŠLI VZNIKU POŽIARU ALEBO ÚRAZU ELEKTRICKÝM PRÚDOM. PRED OPRAVOU ALEBO VŽDY, KEĎ SPOTREBIČ NEPOUŽÍVATE, VYPNITE HO ZO ZÁSUVKY V PRÍSTROJI NIE SÚ ŽIADNE ČASTI OPRAVITEĽNÉ SPOTREBITEĽOM. VŽDY SA OBRACAJTE NA KVALIFIKOVANÝ AUTORIZOVANÝ SERVIS. SPOTREBIČ JE POD NEBEZPEČNÝM NAPÄTÍM.

Informácie o ochrane životného prostredia

Urobili sme to najlepšie pre zníženie množstva obalov a zaistili sme ich jednoduché rozdelenie na 3 materiály: lepenka, papierová drť a rozťahnutý polyetylén. Tento prístroj obsahuje materiály, ktoré môžu byť po demontáži špecializovanou spoločnosťou recyklované. Dodržujte prosím miestne nariadenia týkajúce sa nakladania s baliacimi materiálmi, vybitými batériami a starým zariadením.

Likvidácia starého elektrozariadenia a použitých batérií a akumulátorov



Tento symbol na výrobku, jeho príslušenstve alebo na jeho obale označuje, že s výrobkom nesmie byť nakladané ako s domácim odpadom. Po skončení životnosti odovzdajte prosím výrobok alebo batériu (ak je priložená) v príslušnom mieste spätného odberu, kde bude vykonaná recyklácia tohto elektrozariadenia a batérií. V Európskej únii a v ostatných európskych krajinách existujú miesta spätného odberu odslúženého elektrozariadenia. Tým, že zaistíte správnu likvidáciu výrobku, môžete predísť možným negatívnym následkom pre

životné prostredie a ľudské zdravie, ktoré sa môže v opačnom prípade prejaviť ako dôsledok nesprávnej manipulácie s týmto výrobkom alebo batériou, alebo akumulátorom. Recyklácia materiálov prispieva k ochrane prírodných zdrojov. Z tohto dôvodu prosím nevyhadzujte odslúžené elektrozariadenie a batérie / akumulátory do domového odpadu. Informácie o tom, kde je možné odslúžené elektrozariadenie zadarmo odložiť, získate u vášho predajcu, na obecnom úrade alebo na webe www.envidom.sk. Informácie o tom, kde môžete bezplatne odovzdať použité batérie alebo akumulátory, získate aj u vášho predajcu, na obecnom úrade a na webe www.sewa.sk.

Importér je registrovaný u kolektívneho systému ENVIDOM (pre recykláciu elektrozariadení) a v kolektívnom systéme SEWA, a. s. (pre recykláciu batérií a akumulátorov).

PRZED ROZPOCZĘCIEM UŻYTKOWANIA NALEŻY PRZECZYTAĆ INSTRUKCJĘ

Szanowni Państwo,

Prosimy o uważne przeczytanie instrukcji oraz zachowanie jej do późniejszego użytku. Instrukcję należy przekazać także ewentualnym następnym właścicielom urządzenia.

- Instrukcja zawiera informacje dotyczące bezpieczeństwa użytkowania, obsługi urządzenia, jego instalacji, rozwiązywania problemów etc.
- Uważne przeczytanie instrukcji przed rozpoczęciem użytkowania urządzenia umożliwi jego właściwą eksploatację i utrzymanie.

ZANIM WEZWIEMY SERWIS

Przejrzenie sekcji „Rozwiązywanie problemów” pomoże w samodzielnym rozwiązaniu najczęściej występujących problemów bez konieczności wzywania serwisu.

UWAGA:

Zgodnie z polityką stałego rozwoju i ulepszania produktów, producent zastrzega sobie prawo do zmian w specyfikacji urządzenia, bez wcześniejszego powiadomienia.

1) Ważne wskazówki bezpieczeństwa	53
2) Pozbywanie się części urządzenia i opakowań	55
3) Instrukcja obsługi	55
Panel sterowania	55
Funkcje zmywarki	56
4) Przed pierwszym uruchomieniem	56
A) Wskaźnik twardości wody układu zmiękczacza	56
B) Napełnianie solą układu zmiękczającego	57
C) Napełnianie zbiornika nablyszczacza	58
Dozownik nablyszczacza	59
Ustawianie dozownika nablyszczacza	60
D) Środki do zmywania	60
Skoncentrowane detergenty	60
Detergent w tabletkach	60
Zasobnik na detergent	60
Dodawanie detergentu	61
Dozowanie detergentu	61
Rodzaje detergentów	62
5) Układanie naczyń w koszu zmywarki	62
Przed włożeniem naczyń do zmywarki	62
Sposób ładowania kosza	62
Kosz na sztućce	63
Uwaga	64
Zalecane środki zapobiegawcze	64
Zakończenie cyklu zmywania	64
6) Programy zmywania	65
Tabela cykli zmywania	65
Uruchamianie urządzenia	65
Zmiana programu	66

7) Czyszczenie i konserwacja	67
System filtrowania	67
Czyszczenie ramion spryskujących	67
Czyszczenie filtrów	68
Zestaw filtrów	68
Czyszczenie drzwiczek	68
Jak utrzymywać zmywarkę w dobrym stanie	69
8) Instrukcja instalacji urządzenia	69
Podłączenie do zasilania elektrycznego	69
Podłączanie wody	70
9) Rozwiązywanie problemów	72
Przed wezwaniem serwisu	72
Kody błędów	73
Informacje techniczne	74

1. WAŻNE WSKAZÓWKI BEZPIECZEŃSTWA

PRZED ROZPOCZĘCIEM UŻYTKOWANIA NALEŻY PRZECZYTAĆ WSZYSTKIE INSTRUKCJE

UWAGA:

Při používání myčky nádobí dodržujte níže uvedené základní opatření, včetně těchto:

OSTRZEŻENIE! WODÓR MOŻE WYBUCHNAĆ!

(stosuje się do urządzeń podłączonych do gorącej wody)

W niektórych przypadkach w instalacjach gorącej wody nieużywanych przez okres 1–2 tygodni może wytwarzać się i zbierać wodór. Wodór w postaci gazowej grozi wybuchem! Jeśli instalacja gorącej wody nie była używana przez wspomniany okres, należy przed uruchomieniem zmywarki odkręcić zawory gorącej wody w bateriach kuchennych i przez kilka minut pozwolić jej lecieć swobodnie z kranów. Umożliwi to uwolnienie nagromadzonego wodoru. Ponieważ gaz ten jest łatwopalny, podczas wykonywania tej czynności nie należy palić ani używać otwartego ognia.

UWAGA! PRAWIDŁOWE UŻYTKOWANIE

- Nie stawiać ciężkich przedmiotów, nie siadać, nie stawać na drzwiczkach ani na koszu zmywarki.
- Nie dotykać elementu grzejnego w trakcie lub zaraz po zakończeniu zmywania.
- Nie korzystać ze zmywarki przed prawidłowym zamontowaniem wszystkich załączonych paneli. Podczas procesu zmywania drzwiczki zmywarki otwierać bardzo ostrożnie, istnieje ryzyko ochłapania przez wodę.
- Nie stawiać na otwartych drzwiczkach ciężkich przedmiotów, może to spowodować przewrócenie się zmywarki.
- W trakcie ładowania naczyń do mycia:
- Umieścić przedmioty tak, by ostre krawędzie nie uszkodziły uszczelek w zmywarce.
- Ostre noże wkładać trzonkami do góry, by uchronić dłonie przed skaleczeniami.
- **UWAGA:** noże i inne sztucze z ostrymi krawędziami należy umieścić w koszyku na sztucze z czubkami skierowanymi ku dołowi. Można je także umieścić w pozycji poziomej.
- Przy korzystaniu z urządzenia należy uniemożliwić elementom z tworzywa sztucznego bezpośrednią styczność z elementem grzejnym zmywarki.
- Po zakończeniu cyklu mycia sprawdzić czy komora na środek czyszczący jest pusta.
- Nie myć w zmywarce naczyń z tworzywa sztucznego, chyba że są one oznakowane jako przeznaczone do mycia w zmywarce. Jeśli nie ma wyraźnych oznaczeń należy postępować według zaleceń producenta naczynia.
- Korzystać wyłącznie ze środków myjących i nabłyszczających przeznaczonych do użycia w zmywarkach automatycznych. Nie używać w zmywarce płynu do mycia ręcznego, mydła ani środków do prania.
- Środki do mycia i nabłyszczania należy przechowywać w miejscu niedostępnym dla dzieci. Dzieci nie powinny także móc dostać się do otwartej zmywarki – mogą się w niej znajdować resztki detergentów.
- Małe dzieci powinny zawsze pozostawać pod opieką, by uniemożliwić im zabawę urządzeniem.
- Urządzenia nie mogą bez nadzoru używać małe dzieci ani osoby o ograniczonej sprawności.
- Środki do zmywarki mają silny odczyn alkaliczny i stanowią duże zagrożenie dla zdrowia w przypadku połknięcia. Należy także unikać ich kontaktu z oczami i skórą oraz nie dopuszczać dzieci do otwartej zmywarki.
- Drzwiczki nie powinny być pozostawiane w pozycji otwartej – grozi to przewróceniem urządzenia.
- Urządzenie jest przeznaczone do użytku domowego i do pracy wewnątrz pomieszczeń.
- Jeśli uszkodzeniu ulegnie przewód zasilający, jego wymianę należy zlecić przedstawicielowi producenta, autoryzowanemu serwisowi lub wykwalifikowanemu elektrykowi. Pozwoli to uniknąć ryzyka porażenia elektrycznego.
- Elementów opakowania należy pozbyć się w bezpieczny i zgodny z prawem sposób.
- Zmywarki używać tylko w celu zgodnym z jej przeznaczeniem.
- W czasie instalacji nadmiernie nie naciągać nie zginać ani nie spłaszczać kabla zasilającego.
- Nie manipulować przyciskami sterującymi.
- Urządzenie należy podłączyć do instalacji wodnej przy pomocy nowych przewodów. Nie używać starych przewodów wodnych.
- Urządzenia nie mogą użytkować osoby (w tym dzieci) z ograniczoną sprawnością fizyczną, intelektualną lub umysłową, lub też nieposiadające wystarczającej wiedzy lub doświadczenia, chyba że będą one nadzorowane przez osobę odpowiedzialną za ich bezpieczeństwo.
- Przed rozpoczęciem czyszczenia i konserwacji należy odłączyć urządzenie od źródła zasilania.

NALEŻY UWAŻNIE PRZECZYTAĆ ORAZ PRZESTRZEGAĆ POWYŻSZYCH WSKAZÓWEK BEZPIECZEŃSTWA. ZACHOWAĆ NINIEJSZĄ INSTRUKCJĘ.

2. POZBYWANIE SIĘ CZĘŚCI URZĄDZENIA I OPAKOWAŃ

Nie wyrzucać urządzenia do zwykłych zasobników komunalnych.

Zbiórkę zużytych urządzeń tego typu przeprowadza się w sposób zgodny z lokalnym prawem.

Wszystkich części opakowania zmywarki należy pozbyć się w odpowiedni sposób.

Każdy z nich podlega recyklingowi.

Materiały z tworzyw sztucznych są oznaczone międzynarodowymi skrótami:

- PE polietylen, np. folia opakowaniowa
- PS polistyren, np. materiały zabezpieczające
- POM polioksymetylen, np. klipsy plastikowe
- PP polipropylen – np. filtr soli
- ABS akrylonitryl-butadien-styren – tworzywo, z którego wykonano panel sterowania.

UWAGA!

Materiały wchodzące w skład opakowania urządzenia mogą stanowić niebezpieczeństwo dla dzieci!

Wyeksploatowane urządzenie należy oddać do wyspecjalizowanego punktu zbiórki.

Przed wyrzuceniem należy obciąć przewód zasilający i uszkodzić zamek drzwi urządzenia, by nie mogły się zatrzasnąć.

Opakowanie kartonowe jest wykonane z papieru pochodzącego z recyklingu i powinno zostać wyrzucone jako posortowany odpad papierowy.

Prawidłowa utylizacja urządzenia i jego opakowań zapobiega potencjalnym negatywnym konsekwencjom dla środowiska naturalnego i dla zdrowia ludzi, które mogą pojawić się w przypadku nieodpowiedniego zagospodarowania zużytego urządzenia.

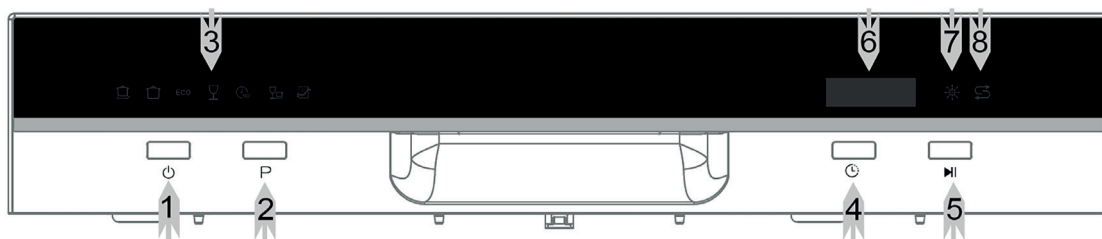
W celu uzyskania informacji o sposobie pozbywania się części opakowania oraz urządzenia należy zwrócić się do lokalnych instytucji zajmujących się gospodarowaniem odpadami.

3. INSTRUKCJA OBSŁUGI

WAŻNE!

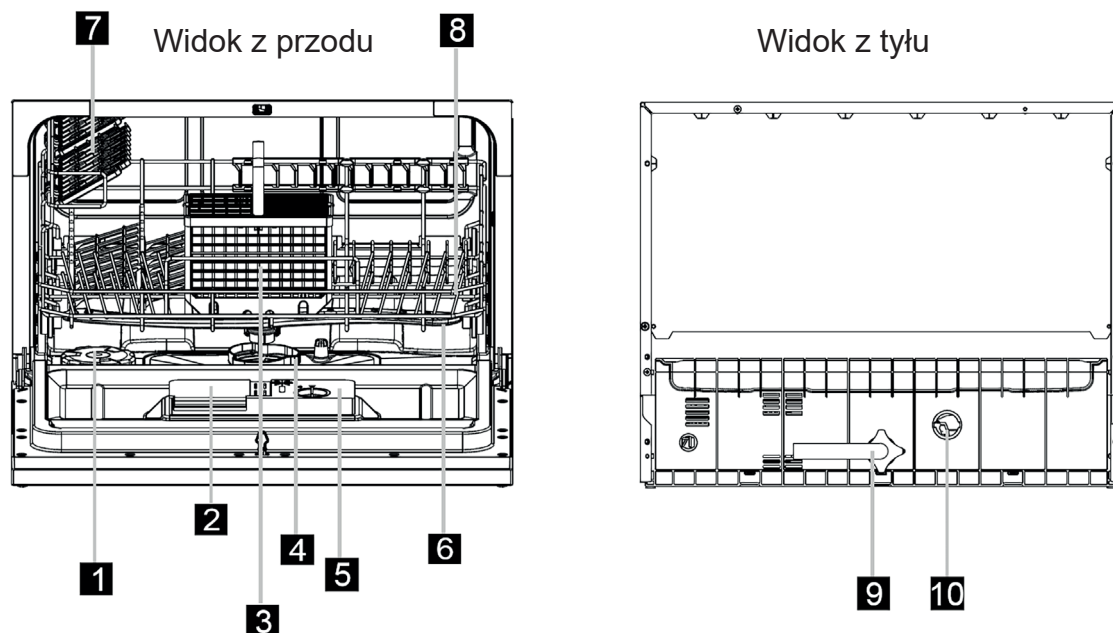
Aby jak najlepiej wykorzystać możliwości zmywarki, przed pierwszym użyciem dokładnie przeczytać wszystkie instrukcje.

PANEL STEROWANIA



- 1) Przycisk ON/OFF: włączanie / wyłączenie zasilania.
- 2) Przycisk wyboru programu: po wyborze programu zmywania zapali się odpowiadający mu wskaźnik.
- 3) Wskaźniki programu: po wyborze programu zmywania zapali się odpowiadający mu wskaźnik.
- 4) Przycisk ustawiania opóźnienia: Naciskając przycisk ustawić liczbę godzin opóźnienia startu
- 5) Przycisk Start / Pause: Naciskając przycisk uruchomić lub zatrzymać program zmywania. Przy starcie program lampka będzie migać.
- 6) Wyświetlacz LED: Wyświetla czas pozostały do końca prania, czas opóźnienia i kody błędów
- 7) Wskaźnik braku nabłyszczacza: Zapala się, gdy trzeba napełnić pojemnik nabłyszczacza.
- 8) Wskaźnik braku soli: Zapala się, gdy konieczne jest uzupełnienie soli.

FUNKCJE ZMYWARKI



- 1) Zasobnik na sól
- 2) Komora na środek do zmywania
- 3) Koszyk na sztućce
- 4) Filtr
- 5) Zbiornik na nabłyszczacz
- 6) Ramiona spryskiwacza
- 7) Półka na filiżanki
- 8) Kosz
- 9) Złącze węża dopływowego
- 10) Złącze węża odpływowego

4. PRZED PIERWSZYM URUCHOMIENIEM

Przed uruchomieniem i użyciem zmywarki po raz pierwszy:

- a) Ustawić zmiękcacz wody
- b) Napełnić pojemnik na sól ½ litra wody, a następnie wsypać do niego sól
- c) Napełnić zbiornik na nabłyszczacz płynem nabłyszczającym
- d) Napełnić komorę odpowiednią ilością środka do zmywania.

A. WSKAŹNIK TWARDOŚCI WODY UKŁADU ZMIĘKCZAJĄCEGO

Wskaźnik twardości wody musi zostać ustawiony ręcznie, przy użyciu pokrętki twardości wody. Układ zmiękczający ma za zadanie usuwać z wody minerały i sole, które mogłyby uszkodzić lub niekorzystnie wpłynąć na działanie urządzenia. Im wyższa zawartość minerałów i soli, tym większy stopień twardości wody. Ustawienia układu zmiękczającego powinny zostać dokonane zgodnie z rzeczywistą twardością wody w miejscu użytkowania zmywarki. Informacji na temat twardości wody może udzielić lokalna stacja wodociągowa.

USTAWIENIE ZUŻYCIA SOLI

Krok 1): Przejście w tryb ustawiania układu zmiękczającego

Zamknąć drzwiczki i w ciągu 60 sekund nacisnąć przycisk Start/Reset i przytrzymać go przez 5 sekund. Na wyświetlaczu pojawi się oznaczenie „H*”. Twardość wody została ustawiona fabrycznie na poziom „H4”.



Krok 2): wybór odpowiedniego poziomu zużycia soli

W zależności od programu zużywana jest różna ilość soli do regeneracji układu zmiękczającego. Poziom twardości wody należy ustawić posługując się wskazówkami z poniższej tabelki:

Poziom twardości wody		Ustawienie układu zmiękczającego	Komunikat na wyświetlaczu
°dH ¹⁾	mmol/l ²⁾		
0 – 5	0 – 0,9	1	H1
6 – 11	1,0 – 2,0	2	H2
12 – 17	2,1 – 3,0	3	H3
18 – 22	3,1 – 4,0	4*	H4
23 – 34	4,1 – 6,1	5	H5
35 – 45	6,2 – 8,0	6	H6

Informacja:

- 1) Niemieckie oznaczenie twardości wody
- 2) milimole, międzynarodowe oznaczenie twardości wody
- *) ustawienie fabryczne

Łącznie dostępne jest 6 poziomów twardości wody:

- 1) Po naciśnięciu przycisku Start/Pause na wyświetlaczu pojawi się informacja o aktualnym ustawieniu. Każde kolejne naciśnięcie przycisku Start/Pause zmienia ustawienie twardości według kolejności „H1 – H2 – H3 – H4 – H5 – H6 – H1”.
- 2) Aby wyjść z trybu ustawień (po ustawieniu wybranego kodu) podkocha się przez co najmniej pięć sekund żadnego przycisku - będzie dostać się do trybu standby.
- 3) Po powrocie do trybu standby można wybrać program i uruchomić zmywarkę.

ZMIĘKCZANIE WODY

Twardość wody różni się w zależności od lokalizacji.

Używanie w zmywarce twardej wody powoduje pozostawianie osadów na naczyniach i przyborach kuchennych.

Urządzenie zostało wyposażone w układ zmiękczający wodę, który przy użyciu soli eliminuje osady i minerały z wody.

B. NAPEŁNIANIE SOLĄ UKŁADU ZMIĘKCZAJĄCEGO

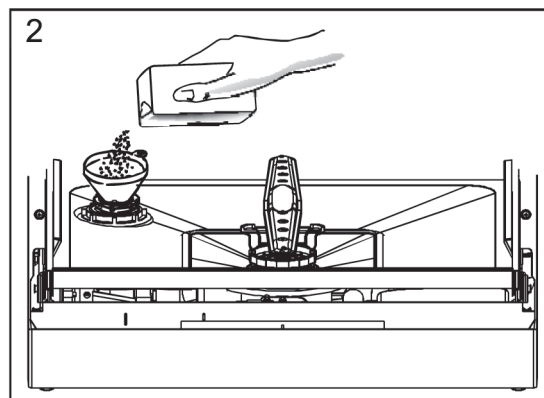
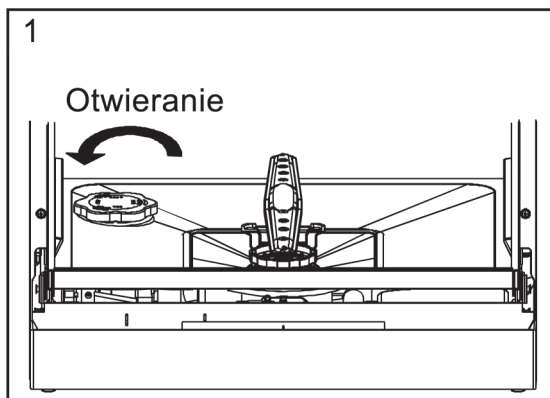
Zawsze korzystać wyłącznie ze specjalnej soli przeznaczonej do użycia w zmywarkach.

Zbiornik na sól znajduje się pod koszem i należy go napełniać w sposób następujący:

UWAGA!

Używać wyłącznie soli przeznaczonej specjalnie do zmywarek! Inne rodzaje soli, nie przeznaczone do użytkowania w zmywarkach, zwłaszcza sól kuchenna, mogą uszkodzić układ zmiękczania.

Jeśli uszkodzenie układu zmiękczającego nastąpi w wyniku użycia niewłaściwej soli, naprawa nie będzie mogła odbyć się w ramach gwarancji producenta. Zbiornik napełniać solą tuż przed rozpoczęciem pełnego programu zmywania. Zapobiegnie to pozostaniu w komorze zmywarki rozsypanych drobinek soli i słonej wody, które mogłyby doprowadzić do korozji. Po pierwszym cyklu mycia lampka braku soli na panelu sterowania powinna się wyłączyć.



- a) Wyjąć kosz a następnie odkręcić i zdjąć pokrywę ze zbiornika soli.
- b) W przypadku napełniania zbiornika po raz pierwszy należy wlać do niego 2/3 objętości wody (ok. 500 ml).
- c) Umieścić końcówkę lejka (załączonego) w otworze zbiornika i wsypać za jego pomocą ok. 1,2 kg soli.
- d) W czasie wsypywania ze zbiornika jest wypierana woda, która wypływa do komory zmywarki – to normalna sytuacja.
- e) Po napełnieniu zbiornika dokładnie zamknąć i zakręcić pokrywę.
- f) Lampka wskaźnika braku soli może świecić się jeszcze przez 2–6 cykli zmywania po napełnieniu zbiornika solą.

UWAGA:

- 1) Zbiornik soli należy napełniać zawsze gdy włączy się lampka wskaźnika braku soli (patrz rysunek panelu sterowania). Po napełnieniu zbiornika w wystarczającym stopniu wskaźnik nie musi gasnąć do momentu pełnego rozpuszczenia się soli. W przypadku modeli bez wskaźnika braku soli należy samodzielnie ocenić konieczność jej dosypania, opierając się na wskazaniu twardości wody z podanej tabeli.
- 2) Jeśli pojawiają się zacieki z soli, należy uruchomić program płukania, żeby je usunąć.

C. NAPEŁNIANIE ZBIORNIKA NABŁYSZCZACZA

Funkcja nabłyszczacza

Nabłyszczacz zostaje automatycznie dodany w czasie ostatniego płukania, zapewniając dokładne spłukanie oraz suszenie bez smug lub zacieków.

UWAGA!

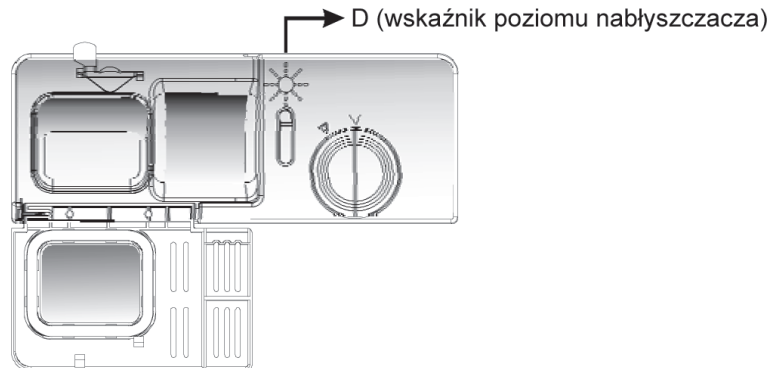
Używać wyłącznie dobrej jakości płynów nabłyszczających przeznaczonych do zmywarek. Nie napełniać zbiornika jakimikolwiek innymi substancjami (np. środkiem do zmywania czy płynem do mycia naczyń). Może to uszkodzić urządzenie.

Kiedy napełniać zbiornik nabłyszczacza

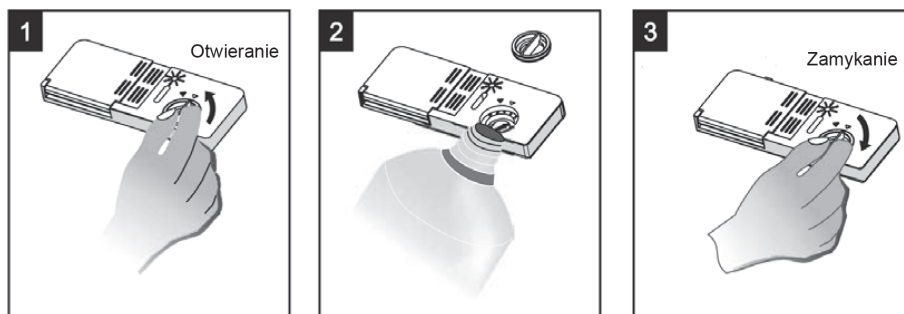
Jeśli na panelu sterowania nie ma lampki kontrolnej, należy samodzielnie ocenić czy już zachodzi konieczność jego napełnienia – obserwując kolor optycznego wskaźnika poziomu nabłyszczacza „D” umieszczonego obok klapki. Kiedy pojemnik jest pełny, cały wskaźnik zrobi się ciemny. W miarę zmniejszania się poziomu nabłyszczacza czarna kropka na wskaźniku zmniejsza się. Nie należy pozwalać, by poziom nabłyszczacza zmniejszył się bardziej niż do ¼ wskaźnika.

W miarę wyczerpywania się nabłyszczacza zmniejsza się rozmiar ciemnej kropki na wskaźniku poziomu nabłyszczacza, jak zilustrowano poniżej:

- Pełny
- ◐ $\frac{3}{4}$ pojemności
- ◑ $\frac{1}{2}$ pojemności
- ◒ $\frac{1}{4}$ pojemności – napełnić, by wyeliminować ryzyko pozostawiania plam na naczyniach
- Pusty



DOZOWNIK NABŁYSZCZACZA



- 1) Aby otworzyć dozownik, obrócić pokrywę w kierunku strzałki „open” (w lewo) i zdjąć ją.
- 2) Wlać do zbiornika nablyszczacz, uważając żeby go nie przelać.
- 3) Ponownie umieścić pokrywę wkładając ją tak by zrównała się ze strzałką „open”, a następnie przekręcając w prawo do strzałki „closed”.

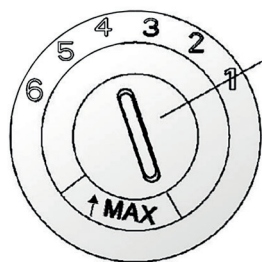
Nablyszczacz jest uwalniany w czasie ostatniego płukania, by zapobiec osadzaniu się na naczyniach kropli wody, które mogłyby tworzyć smugi i zacieki. Pomaga również w suszeniu ułatwiając wodzie spływanie z naczyń.

Zmywarka jest przystosowana do używania płynnych nablyszczaczy. Zbiornik na nie znajduje się po wewnętrznej stronie drzwiczek, obok pojemnika na środek do zmywania. Aby napełnić dozownik, należy otworzyć pokrywę i wlewać nablyszczacz do zbiornika, aż wskaźnik stanie się zupełnie ciemny. Pojemność zbiornika na nablyszczacz to ok. 110 ml. Należy uważać, żeby nie przelać ponad wskazany poziom, może to spowodować rozlanie się płynu. Wszystkie wycieki należy wytrzeć miękką ściereczką. Przed zamknięciem drzwi zmywarki trzeba koniecznie ponownie założyć pokrywę na zbiornik.

UWAGA!

Rozlany nablyszczacz należy dokładnie wytrzeć chłonną miękką ściereczką, żeby zapobiec nadmiernemu wydzielaniu piany w trakcie następnego zmywania.

USTAWIANIE DOZOWNIKA NABŁYSZCZACZA



Ustawianie poziomu nablyszczacz

Dozownik nablyszczacza ma sześć ustawienia. Zalecamy zawsze rozpoczęcie od ustawienia „4”. Jeśli powstają zacieki i występuje problem z suszeniem należy zwiększyć ilość uwalnianego nablyszczacza, otwierając pokrywę nablyszczacza i przekręcając tarczę na poziom „5”. Jeśli w dalszym ciągu występują problemy, należy zwiększać dozowanie o kolejny stopień, aż naczynia będą bez zacieków i suche. Fabrycznie dozownik jest ustawiony na „4”.

UWAGA!

Ilość nablyszczacza zwiększać jeśli po cyklu zmywania na naczyniach pozostają krople, zacieki z wody lub osad. Zmniejszać, gdy na naczyniach pojawiają się lepkie białawe smugi lub gdy na sztućcach i szkle można zobaczyć niebieskawy połysk.

D. ŚRODKI DO ZMYWANIA

Detergenty i ich chemiczne składniki są potrzebne, by usuwać zabrudzenia, rozdrabniać je i usuwać poza zmywarkę. Większość dobrej jakości detergentów do zmywarki doskonale nadaje się do tego celu.

Skoncentrowane detergenty

Opierając się na składzie chemicznym środki do zmywarki można podzielić na dwa podstawowe rodzaje:

- konwencjonalne detergenty alkaliczne zawierające składniki kaustyczne
- niskozasadowe detergenty skoncentrowane, z dodatkiem naturalnych enzymów

Korzystanie z „normalnych” programów zmywania z dodatkiem detergentów skoncentrowanych usuwa zabrudzenia i jest bezpieczne dla naczyń; te programy mycia zostały przystosowane specjalnie do właściwości rozpuszczania zabrudzeń przez enzymy zawarte w skoncentrowanych detergentach. Z tego właśnie powodu „zwykłe” programy zmywania działają z użyciem skoncentrowanych detergentów tak samo skutecznie i przynoszą tak sam dobre rezultaty jak dotychczas robiły to tylko programy „intensywne”.

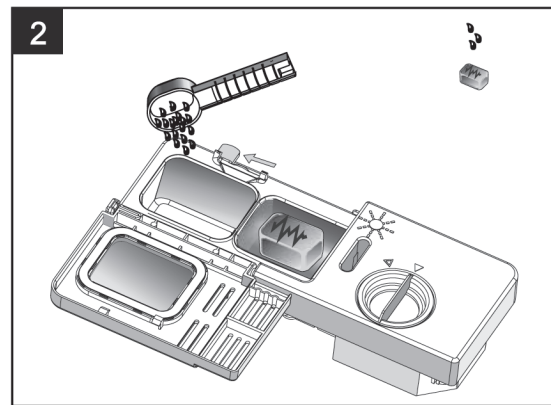
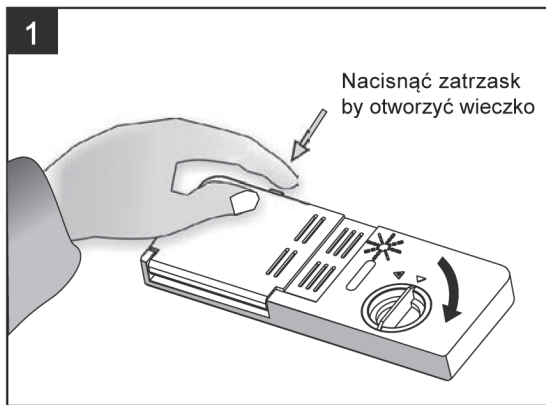
Detergent w tabletkach

Tabletki do zmywarki, w zależności od marki, ulegają rozpuszczeniu w różnym czasie. Z tego powodu niektóre z nich nie są w stanie w rozpuścić się i rozwinąć w pełni swoich właściwości myjących w trakcie krótszych programów. W przypadku używania tabletek należy więc korzystać raczej z programów dłuższych, również dlatego aby zapewnić całkowite usunięcie z naczyń pozostałości detergentu.

Zasobnik na detergent

Zasobnik musi być uzupełniany przed każdym cyklem zmywania, zgodnie z instrukcją zawartą w tabeli cykli mycia. Ta zmywarka używa mniej detergentu i środka nablyszczającego niż standardowe zmywarki. Zazwyczaj potrzebna jest jedna łyżeczka detergentu w proszku na jeden cykl zmywania. Oczywiście bardziej zabrudzone naczynia wymagają większej ilości detergentu. Zawsze należy dodawać detergent tuż przed rozpoczęciem zmywania, w innej sytuacji może on bowiem zawilgotnieć i nie rozpuścić się w sposób prawidłowy.

Dodawanie detergentu



WAŻNE:

- 1) W przypadku gdy zasobnik jest zamknięty, nacisnąć zatrzask zwalniający. Sprężyna otworzy wieczko.
- 2) Zawsze dodawać detergent tuż przed rozpoczęciem cyklu mycia.
- 3) Używać wyłącznie dobrej jakości detergentów przeznaczonych do zmywarek.

UWAGA!

Detergenty do zmywarki są żrące!
Należy trzymać je poza zasięgiem dzieci.

Prawidłowe użytkowanie detergentu

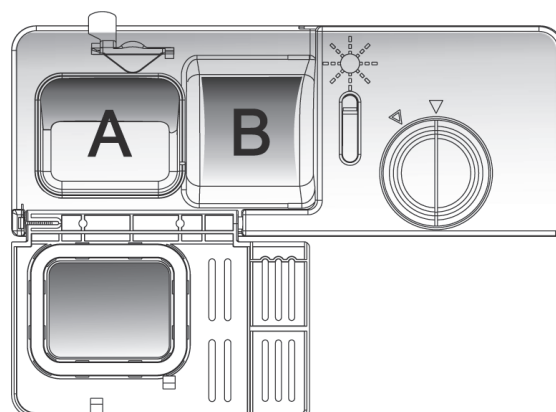
Korzystać wyłącznie ze środków przeznaczonych do użytkowania w zmywarkach. Wszystkie detergenty należy przechowywać tak, by zachowały świeżość i nie zawilgotniały. Nie wsypywać detergentu w proszku do zmywarki do momentu gdy jest ona przygotowana do następnego cyklu zmywania.

Dozowanie detergentu

Napełnić detergentem zasobnik w zmywarce.

Linie w zasobniku wskazują poziomy dozowania, patrz poniższa ilustracja:

- A) Miejsce na detergent do mycia głównego. „MIN” oznacza około 20 g detergentu.
- B) Miejsce na detergent do mycia wstępnego, około 5 g proszku.



- Należy przestrzegać znajdujących się na opakowaniu zaleceń producenta detergentu dotyczących dozowania i przechowywania środka.
- Po wsypaniu detergentu należy zamknąć pokrywę i docisnąć aż zatrzaśnie się w tej pozycji.
- W przypadku bardzo zabrudzonych naczyń należy wsypać dodatkową porcję detergentu do komory mycia wstępnego. Będzie on działał w fazie mycia wstępnego.

INFORMACJA:

Na ostatniej stronie instrukcji znajduje się informacja na temat ilości detergentu potrzebnego do poszczególnych programów zmywania. Należy jednak wziąć pod uwagę, że w zależności od stopnia zabrudzenia naczyń oraz twardości wody, ilości te mogą się nieco różnić.

Należy także zwrócić uwagę na zalecenia producenta środka myjącego, zawarte na opakowaniu.

Rodzaje detergentów

Na rynku dostępne są aktualnie trzy rodzaje środków do zmywarek:

- 1) Zawierające chlor i fosfaty
- 2) Zawierające fosfaty, bez chloru
- 3) Nie zawierające ani fosfatów, ani chloru

Zwykły proszek do zmywarek zazwyczaj nie zawiera fosfatów, co oznacza że nie posiada on funkcji zmiękczenia wody. W przypadku korzystania z takich środków zalecamy napełnianie solą zasobnika układu zmiękczającego, nawet gdy twardość wody wynosi 6 dH. Jeśli detergent nie zawierający fosfatów jest używany w wodzie twardej, na naczyniach i szkle często pojawiają się białe plamy. W takiej sytuacji należy dodać więcej detergentu, by uzyskać lepsze rezultaty. Detergenty nie zawierające chloru wybielają tylko w niewielkim stopniu. Silne i kolorowe plamy nie zostaną całkowicie usunięte. W takiej sytuacji należy używać programów z wyższą temperaturą.

5. UKŁADANIE NACZYŃ W KOSZU ZMYWARKI

Aby korzystanie ze zmywarki przyniosło najlepsze efekty, należy przestrzegać poniższych wskazówek dotyczących układania naczyń.

Właściwości i wygląd koszy w zmywarce mogą różnić się w zależności od modelu urządzenia.

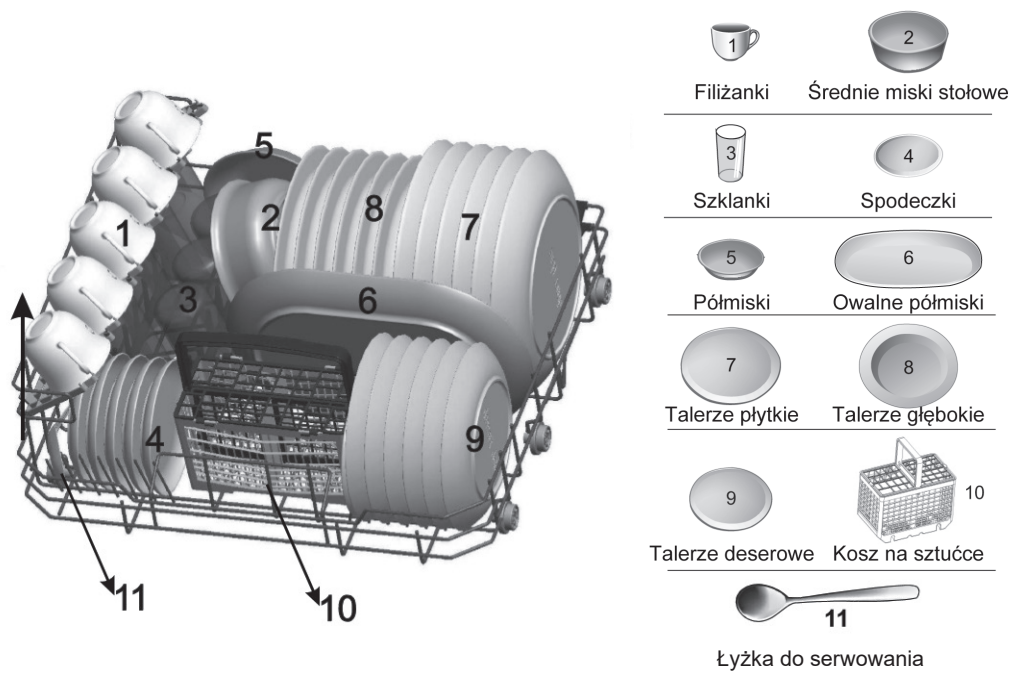
Przed włożeniem naczyń do zmywarki

Usunąć z naczyń większe resztki potraw. Nie ma potrzeby splukiwania naczyń bieżącą wodą przed ich wstawieniem do kosza. Naczynia należy wkładać w następujący sposób:

- 1) Kubki, szklanki, garnki, patelnie etc powinny stać otworem skierowanym w dół.
- 2) Naczynia wygięte lub z załamaniem należy ustawić ukośnie tak, żeby woda mogła z nich swobodnie ściekać.
- 3) Naczynia muszą stać pewnie, tak by nie mogły się przewrócić.
- 4) Naczynia nie mogą przeszkadzać w swobodnym ruchu ramion spryskujących podczas cyklu zmywania.

W zmywarkach nie powinno się myć bardzo małych przedmiotów, ponieważ łatwo wypadają one z koszy.

Sposób ładowania kosza



Stojaki na talerze:

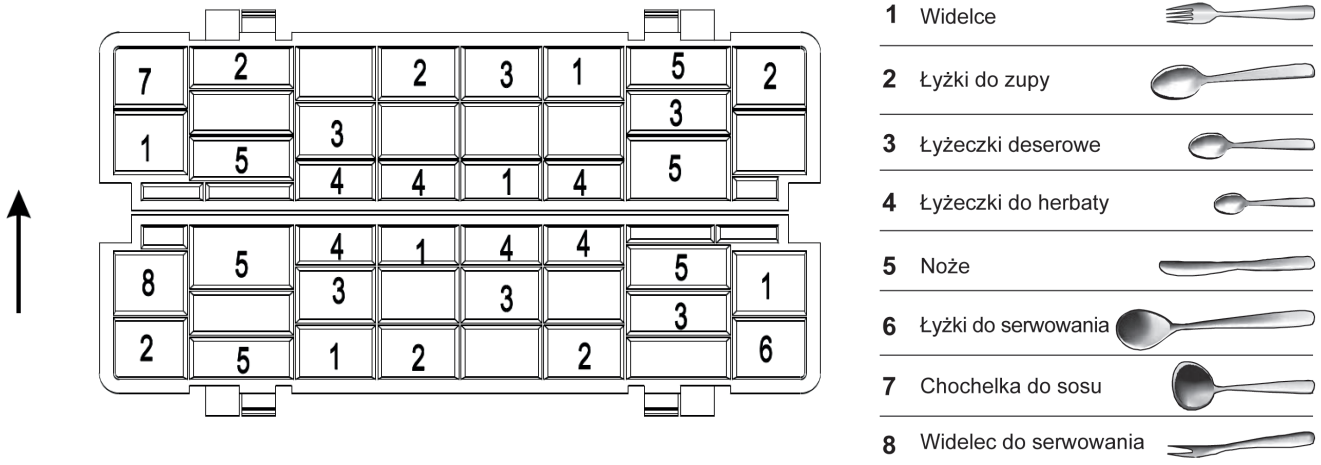
Kosz jest wyposażony w stojaki na talerze, które można także – jeśli to konieczne – złożyć do pozycji poziomej.

Półka na filiżanki:

Półkę na filiżanki można złożyć pionowo, jeśli nie ustawiamy na niej żadnych naczyń, pozwoli to na zwiększenie ilości miejsca.

Kosz na sztućce

Sztućce należy wkładać do kosza uchwytami w dół. Jeśli stojak jest wyposażony w kosze boczne, sztućce należy wkładać indywidualnie w odpowiednie szczeliny, zaś długie przybory kuchenne układać poziomo z przodu górnego stojaka.



⚠ UWAGA!



Zwrócić uwagę, by czubki sztućców nie wystawały poza dno kosza.

Naczynia i przybory:

Nie nadające się do mycia w zmywarce

- Przybory z uchwytami z drewna, rogu lub macicy perłowej
- Przedmioty z tworzywa sztucznego nieodporne na wysokie temperatury
- Starsze przybory kuchenne z częściami sklejanymi, nieodporne na wysokie temperatury
- Naczynia i przybory gięte
- Przedmioty z miedzi i cyny
- Szkło kryształowe
- Przedmioty stalowe wykonane nie ze stali nierdzewnej
- Drewniane talerze i tace
- Przedmioty z włókien syntetycznych

Nadające się do mycia w zmywarce w ograniczonym stopniu

- Niektóre typy szkła matowieją przy częstym zmywaniu
- Przedmioty srebrne i aluminiowe mają tendencję do ciemnienia i zmiany koloru w czasie mycia w zmywarce.
- Wzory na szkłe ścierają się i blakną przy częstym zmywaniu

UWAGA:

Nie wkładać do zmywarki przedmiotów zabrudzonych popiołem z papierosów, woskiem, parafiną czy stearyną ze świec, lakierem lub farbą.

Przy zakupie nowych naczyń należy sprawdzić, czy nadają się one do zmywarki.

UWAGA:

Nie należy przeładowywać zmywarki. Znajduje się w niej miejsce na 6 standardowych kompletów nakryć.

Nie wkładać do zmywarki naczyń, które nie nadają się do takiego zmywania. Pozwoli to uzyskać lepsze rezultaty mycia i ograniczyć pobór energii.

Wkładanie naczyń i przyborów

Przed włożeniem naczyń należy:

Usunąć duże resztki pokarmów

Zmiękczyć przypalone pozostałości potraw w garnkach i innych naczyniach

Przy załadowywaniu naczyń i sztuców należy zwrócić uwagę żeby:

Załadowane naczynia sztucce nie blokowały pracy ramion spryskujących.

Naczynia takie jak kubki, filiżanki, szklanki, garnki etc. zostały ustawione otworami w dół, tak by woda nie mogła się w nich zbierać.

Naczynia nie dotykały się nawzajem, tak by uniemożliwić ich uszkodzenie się w ten sposób.

UWAGA!

Noże o dłuższych ostrzach ustawione pionowo stwarzają niebezpieczeństwo skaleczenia!

Długie i/lub ostro zakończone sztucce należy wkładać poziomo do wyższego kosza.

USZKODZENIA SZKŁA I INNYCH NACZYŃ

Możliwe przyczyny:

- Rodzaj szkła lub sposób produkcji. Skład chemiczny detergentu.
- Temperatura wody lub czas trwania program.

Zalecane środki zapobiegawcze:

- Korzystać z naczyń szklanych i porcelanowych, które zostały oznaczone przez producenta jako bezpieczne do mycia w zmywarce.
- Używać delikatniejszych środków do mycia, przeznaczonych do konkretnych rodzajów naczyń, po więcej informacji należy zwrócić się do producentów środków do zmywarek.
- Wybrać program z niższą temperaturą.
- Aby zapobiec uszkodzeniom należy wyjmować szkło i sztucce zaraz po zakończeniu cyklu zmywania.

Zakończenie cyklu zmywania







Po zakończeniu cyklu przez 8 sekund będzie odzywał się sygnał dźwiękowy. Wyłączyć zmywarkę przyciskiem ON/OFF i otworzyć ją. Odczekać kilka minut przed wyładowaniem, tak żeby nie wyjmować bardzo gorących naczyń, bardziej narażonych na uszkodzenie.

Naczynia pozostawione na chwilę w uchylonej zmywarce lepiej także wyschną.

6. PROGRAMY ZMYWANIA

TABELA CYKLÓW ZMYWANIA

Informacja: (*) – Oznacza: zbiornik na nabłyszczacz powinien być napełniony

Nazwa programu	Zastosowanie programu	Przebieg programu	Detergent wstępne/główne	Czas (min)	Pobór energii (kWh)	Zużycie wody (l)	Nabłyszczacz
Intensywny 	Do najbardziej zabrudzonych naczyń, takich jak garnki, naczynia do zapiekania, patelnie, a także do naczyń z zaschniętymi resztkami jedzenia.	Mycie wstępne (50 °C) Mycie (70 °C) Płukanie Płukanie Płukanie (70 °C) Suszenie	3/15 g (lub 3 w 1)	140	0,9	10	★
Normalny 	Do normalnie zabrudzonych naczyń takich jak garnki, półmiski, talerze, szklanki i lekko zabrudzonych	Mycie wstępne Mycie (60 °C) Płukanie Płukanie (70 °C) Suszenie	3/15 g (lub 3 w 1)	120	0,7	8	★
EKO (*EN 50242)	Do naczyń lżej zabrudzonych, takich jak półmiski, talerze, szklanki, miski i lekko zabrudzone naczynia do gotowania.	Mycie wstępne Mycie (50 °C) Płukanie Płukanie (70 °C) Suszenie	3/15 g (lub 3 w 1)	180	0,61	6,5	★
Szkło 	„Do lekko zabrudzonych naczyń takich ze szkła, kryształu czy porcelany.“	Mycie (45 °C) Płukanie Płukanie (60 °C) Suszenie	18 g (lub 3 w 1)	75	0,5	7	★
90 minut 	Dla średnio zabrudzonych ładunków, które trzeba szybko umyć	Mycie (65°C) Płukanie (70 °C) Suszenie	18 g (lub 3 w 1)	90	0,65	7	★
Szybki 	Krótki cykl zmywania do lekko zabrudzonych naczyń, bez programu	Mycie (40°C) Płukanie Płukanie (40 °C)	15g	30	0,23	6	
Czyszczenie zmywarki 	Program ten zapewnia skuteczne oczyszczenie sam zmywarek	Mycie (70 °C) Płukanie Płukanie (65 °C) Suszenie	15 g (lub 3 w 1)	80	0,58	6,6	★

Informacja: *EN50242 – ten program to cykl testowy. Informacja do testu porównawczego zgodnego z normą EN 50242, jak poniżej:

- Załadunek: 6 zestawów
- Ustawienie nabłyszczacza: 6
- Pobór mocy wyłączonej zmywarki – 0,45 W
- Pobór mocy włączonej zmywarki (np. w trybie opóźnienia startu) – 0,49 W

URUCHAMIANIE URZĄDZENIA

Rozpoczęcie cyklu zmywania

- 1) Wsunąć kosz, załadować naczynia i ponownie go wsunąć.
- 2) Wsypać detergent (Patrz rozdział o dodawaniu soli, nabłyszczacza i detergentu).
- 3) Włożyć wtyczkę do gniazda zasilającego. Zasilanie prądem przemiennym 220–240 V AC / 50 HZ, specyfikacja gniazda: 10 A, 250 V AC. Sprawdzić czy wtyczka została dobrze podłączona i w pełni włożona do gniazdką.
- 4) Zamknąć drzwi zmywarki, nacisnąć przycisk ON/OFF, zaświeci się wskaźnik zasilania.
- 5) Włączyć przycisk zasilania a następnie naciskając przycisk wyboru programu, wybrać żądany program w następującej kolejności Strong (Intensywny) → Normal (Normalny) → Eco → Glass (Szkło) → 1 hour (1 godzina) → Rapid (szybki). Nacisnąć przycisk START/PAUSE, zmywarka rozpocznie pracę.

UWAGA! Naciśnięcie przycisku START/PAUSE w trakcie cyklu zmywania spowoduje, że lampka kontrolna programu przestanie migać, a zmywarka będzie wydawała co minutę dźwięk – do momentu ponownego wciśnięcia przycisku START/PAUSE.

ZMIANA PROGRAMU

- 1) Program można zmienić krótko po uruchomieniu cyklu zmywania. W innym przypadku nastąpi to po uwolnieniu detergentu lub odpompowaniu wody po myciu. Wówczas należy ponownie napełnić zbiornik na środek myjący (Patrz sekcja dozowanie detergentu).
- 2) Nacisnąć przycisk START/PAUSE by zatrzymać pracę urządzenia. Następnie nacisnąć przycisk wyboru nowego programu i przytrzymać przez ponad 3 sekundy, by zmywarka przeszła w stan wstrzymania. Wtedy można zmienić program na inny (patrz. Rozpoczęcie cyklu zmywania).

UWAGA:

Otwarcie drzwiczek w czasie trwania cyklu zmywania powoduje zatrzymanie pracy zmywarki. Lampka kontrolna programu przestanie migać, a zmywarka będzie wydawała co minutę dźwięk – do momentu zamknięcia drzwi. Po zamknięciu zmywarka wznowi pracę w ciągu 10 sekund.

Lampka wybranego programu pokaże status urządzenia.

- a) Lampka zapalona, można wybrać program → tryb standby
- b) Lampka zapalona → wstrzymanie pracy
- c) Lampka miga → urządzenie pracuje.

Jeśli zapomnieliśmy włożyć naczynie

Zapomniane naczynie lub przybór kuchenny można dołożyć w każdym momencie przed zwolnieniem klapki dozownika detergentu.

- 1) Nacisnąć przycisk START/PAUSE
- 2) Lekko uchylić drzwiczki by zatrzymać zmywanie.
- 3) Po zatrzymaniu się ramion spryskujących można całkowicie otworzyć drzwi.
- 4) Dodać zapomniane naczynia.
- 5) Zamknąć drzwiczki.
- 6) Nacisnąć przycisk START/PAUSE. Zmywarka wznowi pracę po upływie 10 sekund.

UWAGA!

Otwieranie drzwiczek pracującej zmywarki jest niebezpieczne. Gorąca woda może powodować oparzenia!

Zakończenie cyklu zmywania i wyłączanie zmywarki

Lampka kontrolna programu jest wyłączona ale nie miga w momencie gdy cykl zmywania dobiegnie końca.

- 1) Wyłączyć urządzenie naciskając przycisk ON/OFF.
- 2) Zakręcić kurek dopływu wody!

Ostrożnie otworzyć drzwiczki. W momencie otwierania może wydostać się gorąca para!

- Gorące naczynia są wrażliwe na uderzenia. Należy pozwolić im ostygnąć przez około 15 minut zanim zostaną wyjęte ze zmywarki.
- Otworzyć drzwiczki zmywarki, pozostawić je uchylone na kilka minut, a następnie wyjąć naczynia.

Przy takim postępowaniu naczynia będą chłodne i lepiej wysuszone.

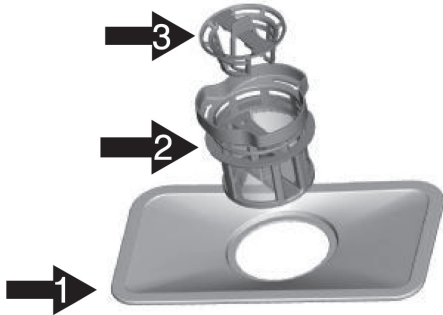
Rozładowywanie zmywarki

Wilgoć we wnętrzu urządzenia po zakończeniu cyklu zmywania to stan normalny.

7. CZYSZCZENIE I KONSERWACJA

System filtrowania

- Filtr zapobiega dostawaniu się większych resztek jedzenia lub innych obiektów do pompy. Resztki te mogą od czasu do czasu zatykać filtry.
- System filtrów zawiera filtr grubszy, płaski filtr główny i mikrofiltr (filtr drobny).



1 Filtr główny

Cząsteczki jedzenia oraz zabrudzeń wychwytywane przez ten filtr zostają rozdrabiane przez strumień wody z dolnego ramienia spryskującego i spłukiwane do odpływu.

2 Filtr drobny

Filtr zatrzymuje drobne cząsteczki zabrudzeń w strefie wgłębienia, zapobiegając ponownemu dostaniu się ich do wody podczas cyklu mycia.

3 Filtr grubszy

Większe kawałki resztek takie jak resztki kości czy kawałeczki szkła które mogłyby zatkać odpływ są wyłapywane i zatrzymywane w filtrze grubszym. Aby usunąć przedmioty zatrzymane przez ten filtr, należy delikatnie ścisnąć wypustki znajdujące się u góry filtra i wyciągnąć go.

Czyszczenie zmywarki

Aby wyczyścić panel sterowania należy użyć lekko wilgotnej ściereczki, a następnie dokładnie wytrzeć do sucha.

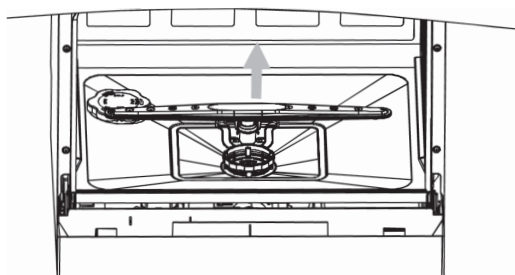
Aby wyczyścić zewnętrzną część zmywarki używać dobrego środka czyszczącego i polerującego do urządzeń AGD. Nigdy nie używać ostrych przedmiotów, szorstkich ścierek ani agresywnych lub ścierających środków czyszczących do czyszczenia jakiegokolwiek części urządzenia.

Ochrona przed mrozem

Jeśli zmywarka ma zostać pozostawiona w zimie w nieogrzewanym miejscu (na przykład na działce) należy poprosić uprawnioną osobę o:

- 1) Odłączenie zasilania elektrycznego od zmywarki.
- 2) Zakręcenie dopływu wody i odłączenie węża doprowadzającego wodę od zaworu wodnego.
- 3) Opróżnienie z wody węża doprowadzającego i zaworu wodnego (należy skorzystać z jakiegoś naczynia i wylać do niego wodę).
- 4) Ponowne podłączenie suchego węża do zaworu wodnego.
- 5) Wyjęcie filtrów z niecki w środku zmywarki i osuszenie wody w zagłębieniu, przy użyciu chłonnej gąbki.

Czyszczenie ramion spryskujących



Regularne czyszczenie ramion spryskujących jest bardzo ważne, ponieważ twarda woda i chemikalia mogą zatkać ich wyloty i łożyska.

Aby wyjąć ramiona spryskujące należy chwycić ramie w środku. Pociągnąć do góry i zdjąć. Ramiona myć w ciepłej wodzie z dodatkiem łagodnego detergentu, czyszcząc otwory wylotu wody miękką szczoteczką. Po dokładnym spłukaniu ponownie założyć ramiona na miejsce.

Czyszczenie filtrów

- Po każdym użyciu zmywarki należy sprawdzać czystość filtrów.
- System filtrów można wyjąć do czyszczenia odkręcając filtr grubszy. Należy zdjąć z nich wszystkie resztki i dokładnie umyć pod bieżącą wodą.



Krok 1: odkręcić filtr w kierunku pokazanym na rysunku.



Krok 2: Unieść system filtracyjny.

UWAGA:

Przy zdejmowaniu filtrów wykonywać kroki w kolejności od 1 do 2, przy instalacji – w kolejności od 2 do 1.

Zestaw filtrów

Aby zapewnić zmywarce jak najlepsze działanie i efektywność, należy regularnie czyścić zestaw filtrów. Filtry skutecznie usuwają z wody w zmywarce cząsteczki, umożliwiając jej recyrkulację podczas cyklu zmywania.

Z tego powodu bardzo zalecane jest usuwanie większych pozostałości z filtra po każdym kierunku otwierania cyklu zmywania, poprzez spłukanie głównego filtra i filtra grubszego bieżącą wodą. Aby wyjąć system filtrów należy pociągnąć do góry za rączkę. Cały system filtrów należy myć przynajmniej raz w tygodniu.

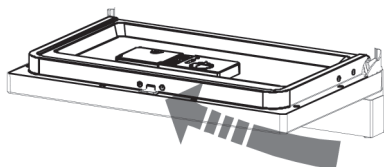
Aby umyć filtr grubszy i filtr główny, należy użyć szczotki. Następnie złożyć cały system jak pokazano na rysunku i umieścić go w zmywarce na właściwym miejscu, lekko dociskając w dół. Nigdy nie wolno używać zmywarki bez założonych filtrów. Nieprawidłowe założenie filtrów powoduje zmniejszenie efektywności pracy urządzenia i może spowodować uszkodzenie mytych naczyń i przyborów.

UWAGA!

Nigdy nie uruchamiać zmywarki bez filtrów zamontowanych i zamocowanych prawidłowo na miejscu. Podczas czyszczenia filtrów nie „wystukiwać” z nich resztek. Może to spowodować ich deformację i co za tym idzie pogorszenie pracy zmywarki.

Czyszczenie drzwiczek

- Aby wyczyścić krawędzie wokół drzwiczek należy używać wyłącznie miękkiej, nasączonej lekko ciepłą wodą gąbki. Nie używać żadnych sprayów ani spryskiwaczy, żeby woda nie dostała się do zamka lub do systemu elektrycznego.
- Nie używać także agresywnych lub ścierających środków czyszczących ani szorstkich czyścików do czyszczenia zewnętrznej powierzchni – mogą one porysować powłokę. Niektóre rodzaje ręczników papierowych także mogą zostawić rysy lub plamy na powierzchni.



UWAGA!

Nigdy nie używać środków czyszczących w aerozolu do czyszczenia panelu sterującego w drzwiach, może to doprowadzić do uszkodzenia zamka i instalacji elektrycznych.

Nie wolno także używać środków ścierających ani niektórych rodzajów ręczników papierowych, ponieważ występuje ryzyko porysowania lub pozostawienia plam na powierzchni ze stali nierdzewnej.

JAK UTRZYMYWAĆ ZMYWARKĘ W DOBRYM STANIE**Po każdym cyklu zmywania**

Po każdym cyklu zmywania odciąć zmywarkę od dopływu wody i pozostawić drzwiczki lekko uchylone, tak żeby w środku nie zatrzymywała się wilgoć i zapach stęchlizny.

Wyjąć wtyczkę z gniazdka

Przed czynnościami związanymi z czyszczeniem i konserwacją urządzenia należy zawsze wyjąć wtyczkę z gniazda zasilania. W ten sposób nie narazimy się na ryzyko porażenia elektrycznego.

Nie używać rozpuszczalników, ścierających środków czyszczących

Aby wyczyścić zewnętrzną powierzchnię i gumowe części zmywarki nie należy używać żadnych rozpuszczalników ani też ścierających środków czyszczących. Czyścić można przy użyciu miękkiej ściereczki i ciepłej wody z łagodnym detergentem. Aby usunąć plamy i zacieki z powierzchni we wnętrzu zmywarki używać ściereczki zwilżonej wodą z odrobiną octu lub środka czyszczącego przeznaczonego do mycia zmywarek.

Przed wyjazdem na wakacje

Przed dłuższym wyjazdem zalecamy, żeby uruchomić cykl zmywania przy pustej zmywarce, a następnie po jego zakończeniu odłączyć urządzenie od źródła zasilania, odciąć dopływ wody i pozostawić urządzenie z lekko uchylonymi drzwiczkami. Przedłuży to żywotność uszczelki a także zapobiegnie gromadzeniu się zapachu stęchlizny we wnętrzu zmywarki.

Przenoszenie urządzenia

Jeśli zachodzi konieczność przeniesienia urządzenia należy je trzymać w pozycji pionowej. Jeśli to absolutnie konieczne, można ją ułożyć na tylnej ścianie.

Uszczelki

Jedną z przyczyn wytwarzania się nieprzyjemnych zapachów w zmywarce są resztki jedzenia i brudnej wody, które zatrzymały się w uszczelkach. Zapobiegnie temu regularne czyszczenie uszczelki wilgotną gąbką.

8. INSTRUKCJA INSTALACJI URZĄDZENIA**PODŁĄCZENIE DO ZASILANIA ELEKTRYCZNEGO**

Środki ostrożności konieczne do zachowania osobistego bezpieczeństwa:

NIE KORZYSTAĆ Z PRZEDŁUŻACZY ANI ADAPTERÓW CZY PRZEJŚCIÓWEK DO PODŁĄCZENIA TEJ ZMYWARKI.

NIGDY, POD ŻADNYM POZOREM NIE USUWAĆ BOLCA Z WTYCZKI Z UZIEMIENIEM ZNAJDUJĄCEJ SIĘ NA WYPOSAŻENIU URZĄDZENIA.

Wymagania elektryczne

Przed podłączeniem zmywarki należy sprawdzić tabliczkę znamionową, by podłączyć urządzenie do sieci elektrycznej o odpowiednich parametrach, do źródła zasilania zabezpieczonego 10 amperowym bezpiecznikiem. Zalecamy używanie bezpieczników zwłoczących i zabezpieczenia różnicowo-prądowego, jak również korzystanie z odrębnego obwodu przeznaczonego tylko do zmywarki.

Należy sprawdzić czy obwód jest prawidłowo uziemiony.

Podłączenie elektryczne

Po sprawdzeniu czy napięcie i inne parametry obwodu elektrycznego w miejscu podłączenia zgadzają się z wskazanymi na tabliczce znamionowej urządzenia oraz po upewnieniu się, że obwód elektryczny jest przystosowany do maksymalnego obciążenia wymienionego na tejże tabliczce, należy podłączyć wtyczkę do odpowiednio uziemionego gniazda sieci elektrycznej. Jeśli gniazdo obwodu do którego musi zostać podłączona zmywarka nie pasuje do wtyczki, należy zmienić raczej gniazdo na odpowiednie niż korzystać z przejściówek sieciowych i adapterów, które mogą spowodować przegrzanie i doprowadzić do pożaru.



UWAGA: W urządzeniu występuje niebezpieczne dla życia napięcie!

INSTRUKCJA UZIEMIENIA

Urządzenie musi zostać uziemione. W przypadku nieprawidłowego działania lub awarii, uziemienie zmniejsza ryzyko porażenia elektrycznego, zapewniając bezpieczne odprowadzenie prądu. Urządzenie zostało wyposażone w przewód elektryczny i wtyczkę z uziemieniem. Wtyczkę należy podłączyć do zamontowanego i uziemionego zgodnie z obowiązującymi przepisami gniazda sieci elektrycznej.

OSTRZEŻENIE!

Nieprawidłowe podłączenie uziemionego przewodu elektrycznego zmywarki może spowodować porażenie elektryczne. W przypadku jakichkolwiek wątpliwości dotyczących prawidłowego uziemienia urządzenia, należy skontaktować się w uprawnionym elektrykiem. Nie dokonywać żadnych modyfikacji oryginalnej wtyczki. Jeśli nie pasuje ona do gniazdka, należy wymienić je na odpowiednie, zainstalowane przez wykwalifikowanego elektryka.

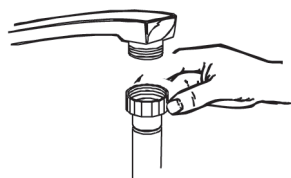
PODŁĄCZANIE WODY

OSTRZEŻENIE!

Aby uniknąć sytuacji, w której w wężu doprowadzającym wodę zbiera się jej większa ilość, należy po każdym użyciu zakręcić dopływ wody do zmywarki (dotyczy modeli bez zabezpieczenia przeciwwyływowego wody).

Podłączenie wody zimnej

Podłączyć węż doprowadzający wodę do gwintowanej złączki $\frac{3}{4}$ cala I sprawdzić czy wszystko zostało ściśle dokręcone. Jeśli rury doprowadzające wodę są nowe lub nie były używane przez dłuższy czas, należy najpierw upuścić trochę wody aby upewnić się, że do zmywarki będzie docierała woda bez zanieczyszczeń. Jeśli nie zostanie to wykonane, występuje ryzyko, że wlot wody zostanie zatkany, co może doprowadzić do uszkodzenia urządzenia.



Ustawienie urządzenia

Umieścić urządzenie w wybranej lokalizacji. Tył urządzenia musi opierać się o ścianę za nim, zaś boczne ścianki muszą być umieszczone wzdłuż ścianek zabudowy. Urządzenie zostało wyposażone w węż doprowadzający oraz elastyczną rurę odprowadzającą wodę, które można zamontować tak, żeby wychodziły zarówno z prawej jak i z lewej strony. Ułatwia to prawidłową instalację zmywarki.

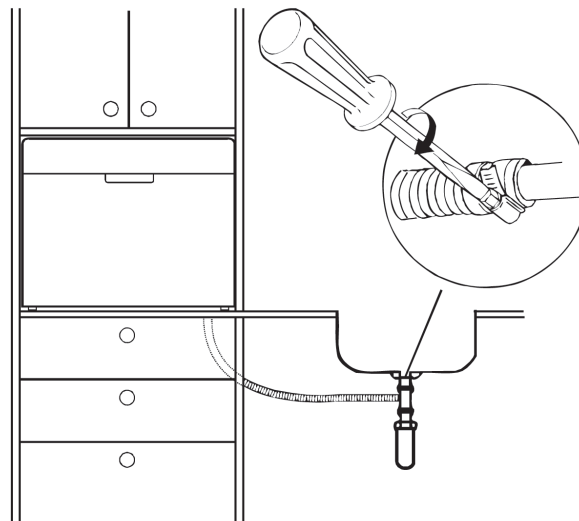
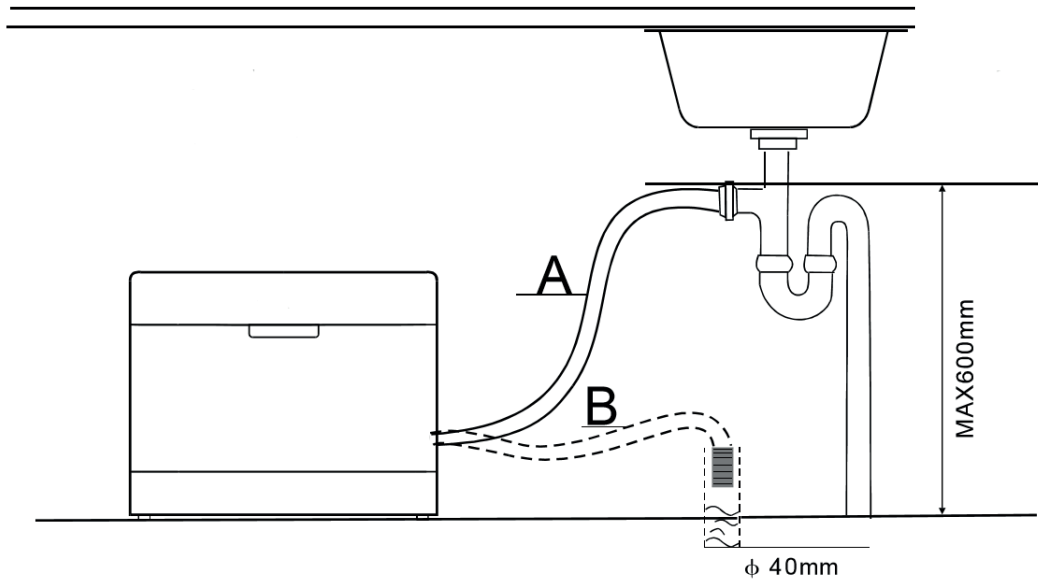
Poziomowanie urządzenia

Aby zapewnić prawidłową obsługę kosza zmywarki oraz jej efektywne działanie, należy wypoziomować urządzenie.

- 1) Umieścić poziomice na drzwiczkach i na drodze kosza w pierwszym zagłębieniu, by sprawdzić czy urządzenie stoi prosto.
- 2) Podczas poziomowania należy uważać, by nie przewrócić zmywarki.

Podłączenie odprowadzenia wody

Włożyć wąż odprowadzający wodę do rury odpływowej o średnicy minimum 40 mm, lub pozwolić wodzie wypływać bezpośrednio do zlewu. Sprawdzić czy elastyczny wąż nie jest nigdzie zagięty lub ściśnięty. Użyć plastikowej podpory załączonej do węża. Wolny koniec węża musi znajdować się na wysokości maksymalnie 600 mm i nie może być zanurzony w wodzie.



Odprowadzanie wody z węża odpływowego

Jeśli zlew znajduje się na wysokości większej niż 100 cm, nadmiar wody nie będzie mógł zostać wypompowany bezpośrednio do niego. Może okazać się konieczne wypompowanie wody do miski lub innego pojemnika, który znajduje się poniżej zlewu.

Złącze odprowadzenia wody

Podłączyć wąż odpływowy. Musi on zostać podłączony bardzo uważnie, żeby uniknąć wycieków wody. Sprawdzić czy wąż odprowadzający wodę nie jest zagięty lub zgnieciony.

Przedłużanie węża odpływowego

Jeśli konieczne jest przedłużenie węża odpływowego, należy użyć węża tego samego rodzaju. Wąż odpływowy nie może być dłuższy niż 4 metry, w innym przypadku zmniejszy się efektywność zmywania.

Podłączenie syfonu

Podłączenie musi znajdować się na wysokości max. 60 cm od dna zmywarki, Wąż odprowadzający może zostać usztywniony przy pomocy zacisku węża.

Uruchomienie po instalacji

Po instalacji urządzenia, przed jego uruchomieniem należy sprawdzić następujące kwestie:

- 1) Czy zmywarka stoi pewnie i czy jest wypoziomowana
- 2) Czy dopływ wody jest otwarty
- 3) Czy na połączeniach wodnych nie ma wycieków
- 4) Czy kable zostały prawidłowo podłączone
- 5) Czy urządzenie jest włączone
- 6) Czy wąż odpływowy i wąż dopływowy są spięte
- 7) Czy ze zmywarki zostały usunięte wszystkie części opakowania i drukowane materiały.

UWAGA!

Po wykonaniu wszystkich czynności instalacyjnych należy schować instrukcję w bezpiecznym miejscu. Jej zawartość może również w przyszłości pomóc użytkownikom urządzenia.

9. ROZWIĄZYWANIE PROBLEMÓW

Przed wezwaniem serwisu

Przejrzenie zawartości poniższej tabelki może pomóc poradzić sobie z problemem bez wzywania serwisu.

Problem	Możliwe przyczyny	Rozwiązanie
Zmywarka nie uruchamia się	Przepalony bezpiecznik lub zadziałało zabezpieczenie różnicowo – prądowe.	Wymienić bezpiecznik lub zresetować zabezpieczenie. Odłączyć od zasilania inne urządzenia dzielące obwód ze zmywarką.
	Nie włączone zasilanie.	Sprawdzić czy zmywarka została włączona i czy drzwiczki zostały dobrze domknięte. Sprawdzić czy przewód zasilający został podłączony do gniazda elektrycznego.
	Zbyt niskie ciśnienie wody.	Sprawdzić czy dopływ wody został odpowiednio doprowadzony i czy jest otwarty.
Hałas	Dźwięki wody, rozdrabnianych resztek i otwierania zasobnika na detergent.	Słyszalna praca zmywarki to stan normalny.
	Naczynia lub przybory nie stoją pewnie w koszu lub coś niewielkiego wypadło z kosza.	Sprawdzić czy wszystkie naczynia stoją pewnie w koszu.
	Szum silnika.	Urządzenie nie było regularnie używane. Jeśli nie używamy go zbyt często, należy raz w tygodniu uruchomić jakiś program, żeby pobrana została woda, a potem ją wypompować, tak żeby utrzymać wilgotność uszczelek.
Piana na dnie zmywarki	Niewłaściwy środek do zmywarki.	Aby uniknąć pienienia, używać wyłącznie środków myjących przeznaczonych do użycia w zmywarkach. Jeśli pojawiła się piana otworzyć drzwiczki i pozwolić jej opaść. Wlać na dno zmywarki ok. 3–4 litrów zimnej czystej wody. Zamknąć i zatrzęsnąć drzwiczki, a następnie uruchomić program „namaczanie” by odprowadzić wodę. Powtórzyć jeśli konieczne.
	Rozlany nablyszczacz.	Zawsze natychmiast wycierać rozlany nablyszczacz.
Plamy we wnętrzu zmywarki	Użyto detergentu z zawartością barwnika.	Zawsze sprawdzać czy środek do mycia w zmywarce nie zawiera barwnika.
Naczynia są mokre	Pusty dozownik nablyszczacza.	Sprawdzić i napełnić dozownik nablyszczacza.

Problem	Możliwe przyczyny	Rozwiązanie
Naczynia i sztućce nie domywają się	Wybrano niewłaściwy program zmywania.	Wybrać program o większej intensywności mycia.
	Kosz zmywarki został nieprawidłowo załadowany.	Sprawdzić czy wieczko dozownika detergentu lub ramiona spryskujące nie zostały zablokowane przez naczynia.

Než zavoláte do servisu...

Problem	Możliwe przyczyny	Rozwiązanie
Zacieki i nalot na szkle oraz sztućcach	Bardzo twarda woda. Niska temperatura doprowadzonej wody. Przeładowanie zmywarki. Nieprawidłowe załadowanie naczyń. Stary lub zawilgocony środek do mycia. Pusty zasobnik na nablyszczacz. Nieprawidłowe dozowanie detergentu.	Aby usunąć zacieki na szkle: Wyjąć ze zmywarki wszystkie metalowe przybory. Nie dodawać detergentu. Wybrać najdłuższy trwający cykl mycia. Uruchomić zmywarkę i pozwolić jej zmywać ok. 18 – 22 minut, aż wejdzie w cykl mycia głównego. Otworzyć drzwiczki i wlać na dno zmywarki 2 szklanki octu. Zamknąć drzwiczki i pozwolić zmywarce na dokończenie cyklu zmywania. Jeśli ocet nie pomoże, powtórzyć powyższe, używając zamiast niego ¼ szklanki kwasu cytrynowego w proszku.
Zmatowiałe szkło	Kombinacja miękkiej wody i zbyt dużej ilości detergentu.	Zmniejszyć ilość detergentu dodawanego do cyklu zmywania i wybierać krótszy cykl do mycia szkła.
Biały nalot na wewnętrznej powierzchni	Plamy po kawie i herbacie.	Usunąć plamy ręcznie przy pomocy roztworu ½ szklanki wybielacza i 3 szklanek ciepłej wody. UWAGA: przed rozpoczęciem mycia pozwolić zmywarce ochłodzić się przez 20 minut po cyklu zmywania, w innym wypadku gorące elementy grzejne mogą spowodować oparzenia.
	Pozostałości drobinek żelaza pochodzących z wody tworzą nalot.	Należy założyć specjalny filtr na doprowadzenie wody.
	Kamień z twardej wody.	Aby wyczyścić wnętrze użyć nieco detergentu do zmywarek i wilgotnej gąbki. Koniecznie założyć gumowe rękawice. Nie używać do czyszczenia wnętrza zmywarki innych detergentów – mogą powodować osadzanie się piany na dnie urządzenia.
Pojemnik na detergent nie chce się zamknąć	Pokrętko nie znajduje się w pozycji OFF.	Przekręcić pokrętko w pozycję off, a następnie przesuwać zatrask wieczka w lewo.
Detergent pozostał w pojemniku	Naczynia zablokowały dostęp do detergentu.	Prawidłowo załadować naczynia do zmywarki.
Pojawia się para	Normalne zjawisko.	Podczas suszenia i odprowadzania wody niewielka ilość pary może wydostawać się w okolicach zatrasku drzwi.
Czarne lub szare kropki na naczyniach	Aluminiowe przybory ocierały się o naczynia.	Usunąć zabrudzenia delikatnym środkiem ścierającym (np. mleczkiem czyszczącym).
Na dnie zmywarki w zagłębieniu zbiera się woda	To normalna sytuacja.	Niewielka ilość czystej wody wokół otworu w zagłębieniu na dnie zmywarki utrzymuje wilgotność uszczelki.
Ze zmywarki wypływa woda	Uszkodzona lub wadliwa pompa.	Wymienić pompę.
Zmywarka przecieka	Przepełniony zbiornik na nablyszczacz.	Należy zwrócić uwagę, by nie przepelniać zbiornika na nablyszczacz. Rozlany nablyszczacz powoduje pienie się a w konsekwencji przelewanie wody. Rozlany płyn należy dokładnie wytrzeć.
	Zmywarka nie jest wypoziomowana.	Sprawdzić wypoziomowanie zmywarki.

KODY BŁĘDÓW

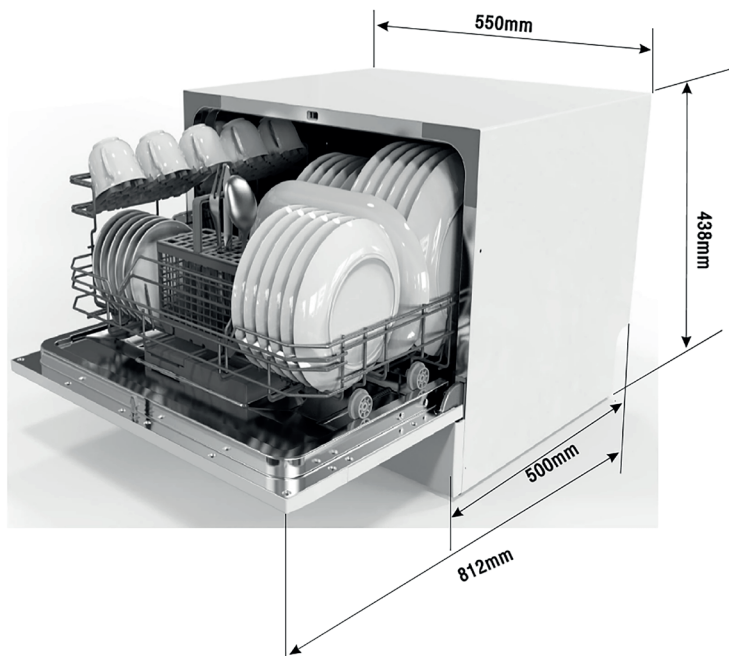
W przypadku niektórych nieprawidłowości w działaniu, zmywarka pokazuje kod błędu.

Kod	Znaczenie komunikatu	Możliwe przyczyny
E1	Przedłużony czas poboru wody.	Nieodkręcony zawór wodny, brak wody, zbyt niskie ciśnienie wody.
E4	Przelanie, wyciek.	Jakieś elementy w zmywarce są nieszczelne.

UWAGA!

Jeśli pojawi się przeciek, należy przed wezwaniem serwisu zamknąć dopływ wody. Jeśli na dnie znajduje się woda będąca skutkiem przelania lub małej szczelności, należy ją usunąć przed ponownym włączeniem urządzenia.

INFORMACJE TECHNICZNE



Wysokość:	438 mm	Ciśnienie wody:	0,04–1,0 MPa
Szerokość:	550 mm	Pobór mocy:	Patrz tabliczka znamionowa
Głębokość:	500 mm		
Zasilanie:	Patrz tabliczka znamionowa	Wielkość załadunku:	6 kompletów

INFORMACJE O URZĄDZENIU:

Arkusz danych o zmywarce do użytku domowego zgodny z Dyrektywą UE 1059/2010:

Marka	HYUNDAI
Model	DTC657DW8
Pojemność (liczba kompletów)	6
Klasa energetyczna ¹⁾	A+
Roczny pobór energii ²⁾	174 kWh
Pobór energii na 1 cykl mycia	0,61 kWh
Pobór energii przez wyłączone urządzenie	0,45 W
Pobór energii przez urządzenie w trybie czuwania	0,49 W
Roczny pobór wody ³⁾	1820 l
Efektywność suszenia ⁴⁾	A
Standardowy cykl mycia ⁵⁾	ECO
Czas trwania standardowego cyklu mycia	180 min
Poziom hałasu dB(A)	49 dB(A) re 1 pW
Montaż	WOLNOSTOJĄCA
Możliwość zabudowy	TAK
Wysokość	43,8 cm
Szerokość	55 cm
Głębokość (wraz ze złączami)	50 cm
Pobór mocy	1170-1380 W
Prąd znamionowy	220–240 V / 50Hz
Ciśnienie wody	0,4–10 bar = 0,04–1 Mpa

Zmiana specyfikacji technicznej produktu zastrzeżona przez producenta.

UWAGA:

- 1) A+++ najniższy pobór energii, D najwyższy pobór energii
- 2) Roczny pobór energii 174 kWh – pomiar oparto na założeniu 280 standardowych cykli mycia przy użyciu poboru zimnej wody i użyciu cykli o niskim poziomie energii. Rzeczywisty roczny pobór może różnić się w zależności od sposobu użytkowania urządzenia.
- 3) Roczny pobór wody 1820 l – pomiar oparto na założeniu 280 standardowych cykli mycia. Rzeczywisty pobór wody zależy od sposobu użytkowania zmywarki.
- 4) A – najwyższa efektywność, G – najniższa efektywność.
- 5) Program do mycia normalnie zabrudzonych naczyń, równocześnie najbardziej efektywny i energooszczędny program jeśli chodzi o pobór wody i energii dla tego typu naczyń.

Urządzenie w aktualnej wersji spełnia wymagania następujących europejskich norm i dyrektyw:
 LVD 2006/95/EC
 EMC 2004/108/EC
 EUP 2009/125/EC

UWAGA: Powyższe wartości były mierzone zgodnie ze standardami, w konkretnych warunkach pracy. Wyniki mogą się znacząco zmienić w zależności od jakości i stanu zabrudzenia naczyń, twardości wody, ilości detergentu etc.

Niniejsza instrukcja jest oparta na zasadach i standardach Unii Europejskiej.



OSTRZEŻENIE: ABY UNIKNĄĆ NIEBEZPIECZEŃSTWA POŻARU LUB PORAŻENIA PRĄDEM ELEKTRYCZNYM, NIE WOLNO WYSTAWIAĆ SPRZĘTU NA DZIAŁANIE DESZCZU BĄDŹ WILGOCI. URZĄDZENIE ODBIORCZE ZAWSZE WYŁĄCZYĆ Z GNIAZDKA, KIEDY NIE JEST UŻYWANE LUB PRZED NAPRAWĄ.

W URZĄDZENIU NIE MA ŻADNYCH CZĘŚCI, KTÓRE BY MÓGŁ ODBIORCASAMODZIELNIE NAPRAWIAĆ. NAPRAWĘ SPRZĘTU NALEŻY ZLECIĆ ODPOWIEDNIO PRZYGOTOWANEMU SERWISU AUTORYZACYJNEMU. URZĄDZENIE ZNAJDUJE SIĘ POD NIEBEZPIECZNYM NAPIĘCIEM.

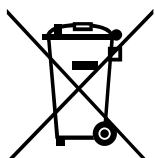
Informacje o ochronie środowiska naturalnego

Materiały służące do zapakowania tego urządzenia zostały wykonane z materiałów łatwo rozdzielających się na 3 elementy: tektura, masa papierowa i rozciągnięty polietylen.

Materiały te po demontażu mogą zostać zutyliczowane przez wyspecjalizowaną spółkę.

Prosimy, aby Państwo dotrzymywali miejscowe przepisy dotyczące obchodzenia się z papierami pakowymi, wyładowanymi bateriami i starymi urządzeniami.

Likwidacja zużytego sprzętu elektrycznego/elektronicznego oraz utylizacja baterii i akumulatorów



Ten symbol znajdujący się na produkcie, jego wyposażeniu lub opakowaniu oznacza, że z produktem nie można obchodzić jak z odpadami domowymi.

Kiedy urządzenie lub bateria / akumulator będą nadawały się do wyrzucenia prosimy, aby Państwo przewieźli ten produkt na odpowiednie miejsce zbiorcze, gdzie zostanie przeprowadzona jego utylizacja. Na terenie Unii Europejskiej oraz w innych europejskich krajach znajdują się miejsca zbiórki zużytych urządzeń elektrycznych i elektronicznych oraz baterii i akumulatorów. Dzięki

zapewnieniu właściwej utylizacji produktów mogą Państwo zapobiec możliwym negatywnym skutkom dla środowiska naturalnego i ludzkiego zdrowia. Mogłyby one wystąpić w wypadku nieodpowiedniego postąpienia z odpadami elektronicznymi i elektrycznymi lub zużytymi bateriami i akumulatorami. Utylizacja materiałów pomaga chronić źródła naturalne. Z tego powodu, prosimy nie wyrzucać starych elektrycznych i elektronicznych urządzeń oraz akumulatorów i baterii razem z odpadami domowymi. Aby uzyskać więcej informacji o sposobach utylizacji starych urządzeń, należy skontaktować się z władzami lokalnymi, przedsiębiorstwem zajmującym się utylizacją odpadów lub sklepem, w którym został produkt kupiony.

READ THIS MANUAL

Dear Customer,

Please read this User Information carefully and keep it to refer to at a later date.

Pass it on to any subsequent owner of the appliance.

- This manual contains sections of Safety Instructions, Operating Instructions, Installation Instructions and Troubleshooting Tips etc.
- Carefully reading it before using the dishwasher will help you to use and maintain the dishwasher properly.

BEFORE CALLING FOR SERVICE

To review the section on Troubleshooting Tips will help you to solve some common problems by yourself and not need to ask for the help of professional technicians.

NOTE:

The manufacturer, following a policy of constant development and up-dating of the product, may make modifications without giving prior notice.

1) Important safety Information	78
2) Disposal	79
3) Operating Instruction	
Control Panel	80
Dishwasher Features	81
4) Prior using for the first time	81
A) Water Softener	81
B) Loading the salt into the softener	82
C) Fill the Rinse Aid Dispenser	83
Rinse aid dispenser	84
Adjusting Rinse Aid Dispenser	85
D) Function of Detergent	85
Concentrated Detergent	85
Detergent Tablets	85
Detergent Dispenser	85
Amount of Detergent to Use	86
Fill in Detergent	86
Detergents	87
5) Loading the Dishwasher Rack	87
Attention before or after loading the Dishwasher Rack	87
Loading the Rack	87
Silverware Basket	88
Attention	89
Suggested remedy	89
At the End of the Wash Cycle	89
6) Starting a washing programme	90
Wash Cycle Table	90
Turning on the Appliance	90
Change the Programme	91

7) Maintenance and cleaning	92
Filtering System	92
Cleaning the Spray Arms	92
Cleaning the Filters	93
Filter assembly	93
Cleaning the Door.....	93
How to Keep Your Dishwasher in Shape	94
8) Installation instruction	94
About Electricity Connecting	94
Water Connection	95
9) Troubleshooting Tips	97
Before calling for service	97
Error codes	98
Technical information	99

1. IMPORTANT SAFETY INFORMATION

READ ALL INSTRUCTION BEFORE USING

WARNING

When using your dishwasher, follow the below basic precautions including the following:

WARNING! HYDROGEN GAS IS EXPLOSIVE

(valid for the appliances, connected to hot water)

Under certain conditions, Hydrogen gas may be produced in a hot-water system that has not been used for two weeks or more. **HYDROGEN GAS IS EXPLOSIVE.** If the hot-water system has not been used for such a period, before using the dishwasher turn on all hot-water faucets and let the water flow from each for several minutes. This will release any accumulated hydrogen gas. As the gas is flammable, do not smoke or use an open flame during this time.

WARNING! PROPER USE

- Do not abuse, sit on, or stand on the door or dish rack of the dishwasher
- Do not touch the heating element during or immediately after use
- Do not operate your dishwasher unless all enclosure panels are properly in place. Open the door very carefully if the dishwasher is operating. There is a risk of water squirting out.
- Do not place any heavy objects on the door when it is open, or the appliance could tip forward.
- When loading items to be washed:
 - Locate sharp items so that they are not likely to damage the door seal;
 - Load sharp knives with the handles up to reduce the risk of cut-type injuries;
 - **WARNING:** knives and other utensils with sharp points must be loaded in the basket with their points down or placed in a horizontal position.
- When using your dishwasher, you should prevent plastic items from contacting with heating element.
- Check that the detergent receptacle is empty after completion of the wash cycle.
- Do not wash plastic items unless they are marked dishwasher safe or the equivalent. For plastic items not so marked, check the manufacturer's recommendations.
- Use only detergent and rinse additives designed for an automatic dishwasher. Never use soap, laundry detergent, or hand washing detergent in your dishwasher.
- Keep children away from detergent and rinse aid, keep children away from the open door of the dishwasher, there could still be some detergent left inside.
- Young children should be supervised to ensure that they do not play with the appliance.
- The appliance is not intended for use by young children or infirm persons without supervision.
- Dishwasher detergents are strongly alkaline. They can be extremely dangerous if swallowed. Avoid contact with skin and eyes and keep children away from the dishwasher when the door is open.
- The door should not be left in the open position since this could present a tripping hazard.
- This dishwasher is designed for normal household and indoor use.
- If the supply cord is damaged, it must be replaced by the manufacturer or its service agent or a similarly qualified person in order to avoid a hazard.
- Please dispose of packing materials properly.
- Use the dishwasher only for its intended function.
- During installation, the power supply must not be excessively or dangerously bent or flattened.
- Do not tamper with controls.
- The appliance is to be connected to the water mains using new hose sets and the old hose-sets should not be reused.
- This appliance is not intended for use by persons (include children) with reduced physical, sensory or mental capabilities, or lack of experience and knowledge, unless they have been given supervision or instruction concerning use of the appliance by a person responsible for their safety
- Please unplug before cleaning the appliance.

READ AND FOLLOW THIS SAFETY INFORMATION CAREFULLY SAVE THESE INSTRUCTIONS

2. DISPOSAL

Do not dispose this product as unsorted municipal waste.
Collection of such waste separately for special treatment is necessary.

Dispose of the dishwasher packaging material correctly.

All packaging materials can be recycled.

Plastic parts are marked with the standard international abbreviations:

- PE for polyethylene, e.g. sheet wrapping material
- PS for polystyrene, e.g. padding material
- POM polyoxymethylene, e.g. plastic clips
- PP polypropylene, e.g. Salt filler
- ABS Acrylonitrile Butadiene Styrene, e.g. Control Panel .

WARNING!

Packaging material could be dangerous for children!

For disposing of package and the appliance please go to a recycling centre.

Therefore cut off the power supply cable and make the door closing device unusable.

Cardboard packaging is manufactured from recycled paper and should be disposed in the waste paper collection for recycling.

By ensuring this product is disposed of correctly, you will help prevent potential negative consequences for the environment and human health, which could otherwise be caused by inappropriate waste handling of this product.

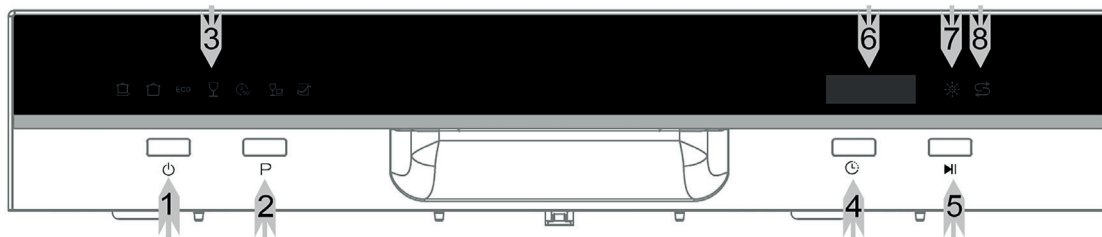
For more detailed information about recycling of this product, please contact your local city office and your household waste disposal service.

3. OPERATION INSTRUCTION

IMPORTANT

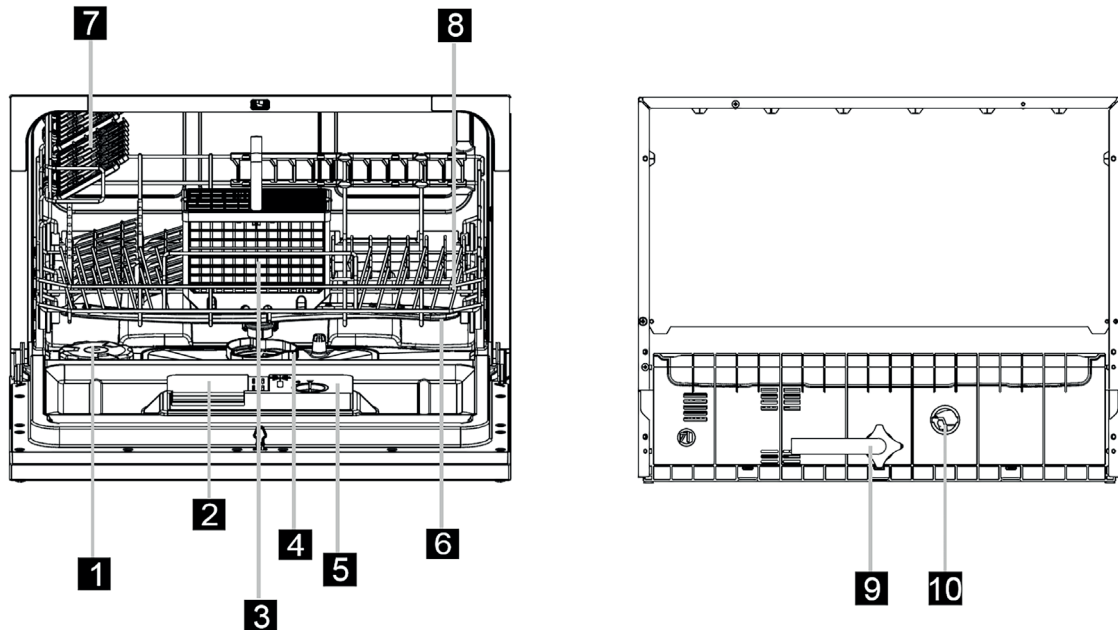
To get the best performance from your dishwasher, read all operating instructions before using it for the first time.

CONTROL PANEL



- 1) Power Button: To turn on/off the power supply.
- 2) Washing Program Selector: Press the button to select wash cycles.
- 3) Program indicator light.
- 4) Delay Button: To press the button to delay.
- 5) Start/Pause Button: Press this button to start or pause the dishwasher.
- 6) Display screen: to show the reminding time and the state (running state, delay time etc).
- 7) Rinse Aid Warning Light: To be on when the rinse aid dispenser needs to be refilled.
- 8) Salt Warning Light: To be on when the softener needs to be refilled.

DISHWASHER FEATURES



- 1) Salt Container
- 2) Detergent Dispenser
- 3) Cutlery Basket
- 4) Filter assembly
- 5) Rinse Aid Dispenser
- 6) Spray Arms
- 7) Cup Shelf
- 8) Basket
- 9) Inlet pipe connector
- 10) Drain pipe connector

4. PRIOR USING FOR THE FIRST TIME

Before using your dishwasher for the first time:

- a) Set the water softener
- b) Pour $\frac{1}{2}$ litre of water inside the salt container and then fill with dishwasher salt
- c) Fill the rinse aid dispenser
- d) Fill in detergent.

A. WATER SOFTENER

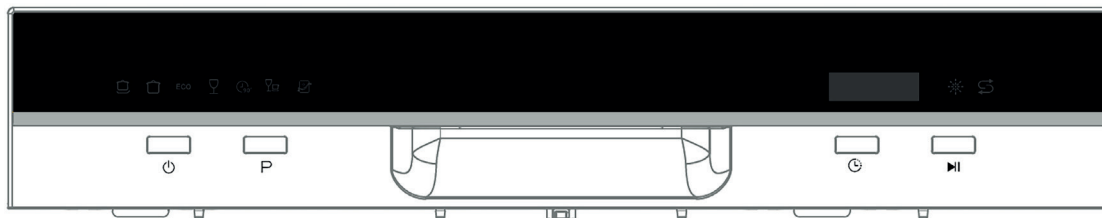
The water softener must be set manually, using the water hardness dial .

The water softener is designed to remove minerals and salts from the water, which would have a detrimental or adverse effect on the operation of the appliance. The higher the content of these minerals and salts, the harder your water is. The softener should be adjusted according to the hardness of the water in your area. Your local Water Authority can advise you on the hardness of the water in your area.

ADJUSTING SALT CONSUMPTION

Step 1: Enter the status of salt adjustment

Close the door, within 60 seconds after power on, press START/PAUSE button for 5 seconds at the same time, then enter setting mode. Digital display stalls "H*", the controller factory default H4.



Step 2: select a certain level of salt consumption

Different programs stand for different level of salt consumption.

It is recommended to select this level according to below table:

Water Hardness level		Setting on the water softener	Digital display stalls
°dH ¹⁾	mmol/l ²⁾		
0 – 5	0 – 0.9	1	H1
6 – 11	1.0 – 2.0	2	H2
12 – 17	2.1 – 3.0	3	H3
18 – 22	3.1 – 4.0	4*	H4
23 – 34	4.1 – 6.1	5	H5
35 – 45	6.2 – 8.0	6	H6

Note:

- 1) German degree of measurement for the water hardness
- 2) millimol, international unit for water hardness
- *) factory setting

There are 6 levels of salt consumption in total

- 1) When you push START/PAUZA button, digital display stalls of information. Press START/PAUZA button every time, stalls by “H1 – H2 – H3 – H4 – H5 – H6 – H1” cycle of change
- 2) In setting mode, don't press any button minimaly for 5 sec, in order to exit the setting mode, the machine will get into standby
- 3) Then you can select a program to start your machine.

WATER SOFTENER

The hardness of the water varies from place to place.

If hard water is used in the dishwasher, deposits will form on the dishes and utensils.

The appliance is equipped with a special softener that uses a salt specifically designed to eliminate lime and minerals from the water.

B. LOADING THE SALT INTO THE SOFTENER

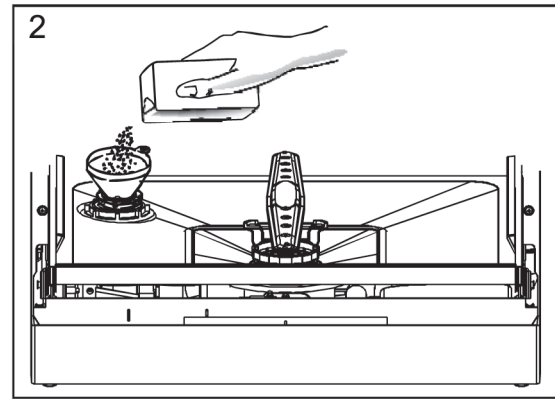
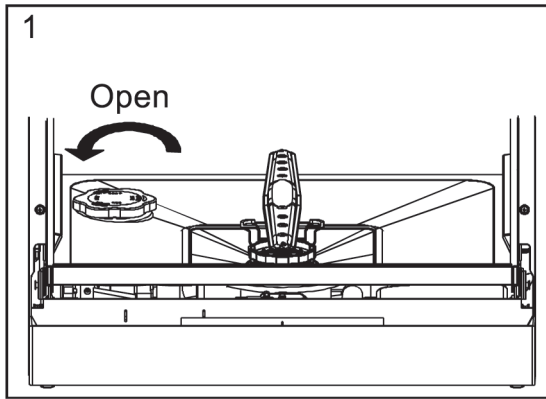
Always use salt intended for use with dishwasher.

The salt container is located beneath the rack and should be filled as follows:

ATTENTION!

Only use salt specifically designed for use in dishwashers! All other types of salt not specifically designed for use in a dishwasher, especially table salt, will damage the water softener.

In case of damage caused by the use of unsuitable salt the manufacturer does not give any warranty or is liable for any cause damages. Only fill with salt just before starting one of the complete washing programmes. This will prevent any grains of salt or salty water, which may have been split, remaining at the bottom of the machine for any period of time, which may cause corrosion. After the first wash cycle the control panel light expires.



- a) Remove the basket and then unscrew and remove the cap from the salt container.
- b) If you are filling the container for the first time, fill 2/3 of its volume with water (around 500 ml).
- c) Place the end of the funnel (supplied) into the hole and introduce about 1,2 kg of salt. It is Normal for a small amount of water to come out of the salt container.
- d) Carefully screw the cap back on.
- e) Usually, the salt warning light will be off in 2-6 days after the salt container be filled with salt.
- f) Immediately after filling the salt into the salt container, a washing programme should be started – suggest to use the rapid programm. Otherwise filter system, pump or other important parts of the machine may be damaged by salty water. It is out of warranty.

NOTE:

- 1) The salt container must be refilled when the salt warning light in 1. the control panel comes on. Though the salt container is filled enough, the indicator light may not black out before the salt fully dissolve. If there is no salt warning light in the control panel (for some models) , you can judge when to load the salt into the softener by the cycles that the dishwasher had run (see the foregoing schema).
- 2) If there are spills of the salt, a soak program could be run to wipe them out.

C. FILL THE RINSE AID DISPENSER

Function of Rinse Aid

Rinse aid is automatically added during the last rinse, ensuring thorough rinsing, and spot and streak free drying.

ATTENTION!

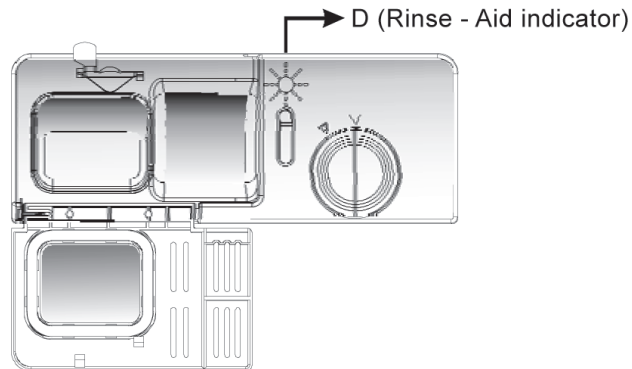
Only use branded rinse aid for dishwasher. Never fill the rinse aid dispenser with any other substances (e.g. dishwasher cleaning agent, liquid detergent). This would damage the appliance.

When to Refill the Rinse Aid Dispenser

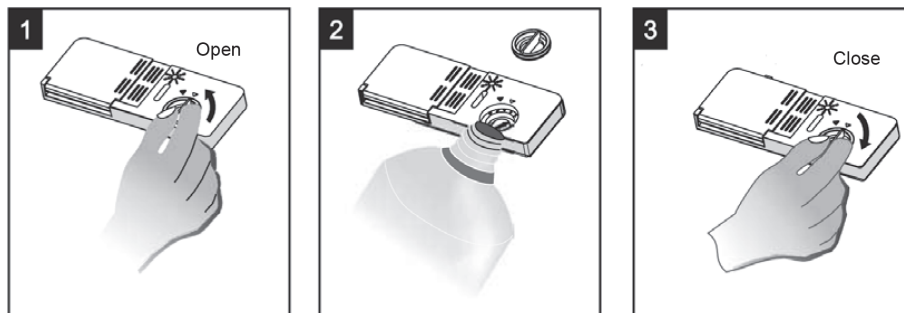
If there is no rinse-aid warning light in the control panel, you can judge the amount of rinse-aid by the color of the optical level indicator "D" located next to the cap. When the rinse-aid container is full, the whole indicator will be dark .As the rinse-aid diminishes, the size of the dark dot decreases. You should never let the rinse aid get below 1/4 full.

As the rinse aid diminishes, the size of the black dot on the rinse aid level indicator changes, as illustrated below.

- Full
- 3/4 full
- 1/2 full
- 1/4 full – Should refill to eliminate spotting
- Empty



RINSE AID DISPENSER



- 1) To open the dispenser, turn the cap to the “open” (left) arrow and lift it out.
- 2) Pour the rinse aid into the dispenser, being careful not to overfill.
- 3) Replace the cap by inserting it aligned with “open” arrow and turning it to the closed (right) arrow.

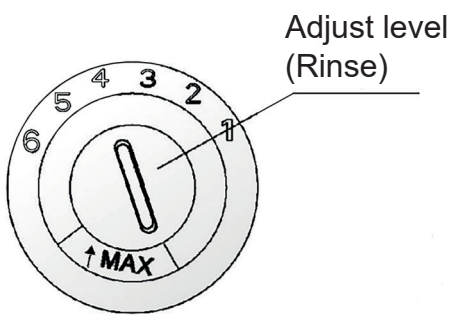
The rinse aid is released during the final rinse to prevent water from forming droplets on your dishes that can leave spots and streaks. It also improves drying by allowing water to sheet off the dishes.

Your dishwashers are designed to use liquid rinse aids. The rinse aid dispenser is located inside the door next to the detergent dispenser. To fill the dispenser, open the cap and pour the rinse aid into the dispenser until the level indicator turns completely black. The volume of the rinse aid container is about 110 ml. Be careful not to overfill the dispenser, because this could cause over sudsing. Wipe away any spills with a damp cloth. Don't forget to replace the cap before you close dishwasher door.

ATTENTION!

Clean up any rinse aid split during filling with an absorbent cloth to avoid excess foaming during the next wash.

ADJUSTING RINSE AID DISPENSER



Adjust level (Rinse) The rinse aid dispenser has six settings. Always start with the dispenser set on “4”. If spots and poor drying are problems, increase the amount of rinse aid dispensed by removing the dispenser lid and rotating the dial to “5”. If the dishes still are not drying properly or are spotted, adjust the dial to the next higher number until your dishes are spot-free. We suggest you to set on “4” (Factory value is “4”)

NOTE:

Increase the dose if there are drops of water or lime spots on the dishes after washing. Reduce it if there are sticky whitish streaks on the dishes or a bluish film on glassware or knife blades.

D. FUNCTION OF DETERGENT

Detergents with its chemical ingredients are necessary to remove dirt, crush dirt and transport it out of the dishwasher. Most of commercial quality detergents are suitable for this purpose.

Cocentrated Detergent

Based on their chemical composition, dishwasher can be split in two basic types:

- conventional, alkaline detergents with caustic components
- low alkaline concentrated detergents with natural enzymes

The use of “normal” washing programmes in conjunction with concentrated detergents reduces pollution and is good for your dishes; these wash programmes are specially matched to the dirt-dissolving properties of the enzymes of the concentrated detergent. For this reason “normal” wash programmes in which concentrated detergents are used can achieve the same results that can otherwise only be achieved using “intensive” programmes.

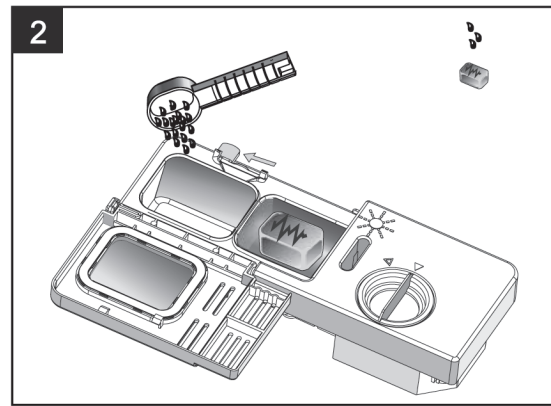
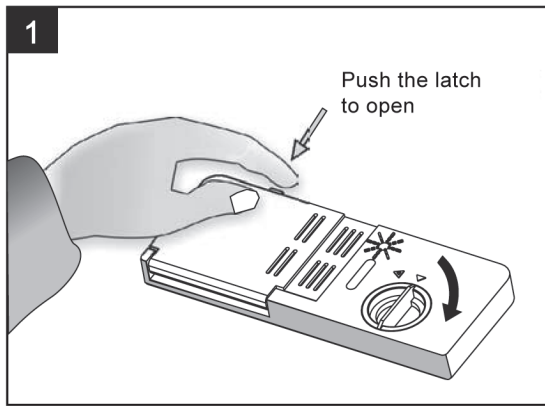
Detergent Tablets

Detergent tablets of different brands dissolve at different speeds. For this reason some detergent tablets cannot dissolve and develop their full cleaning power during short programmes. Therefore please use long programmes when using detergent tablets, to ensure the complete removal of detergent residuals.

Detergent Dispenser

The dispenser must be refilled before the start of each wash cycle following the instructions provided in the Wash Cycle Table? Your dishwashers use less detergent and rinse aid than conventional dishwashers. Generally, only one tablespoon of detergent is needed for a normal wash load. Also, more heavily soiled items need more detergent. Always add the detergent just before starting dishwasher, otherwise it could get damp and will not dissolve properly.

Amount of Dtergent to Use



NOTE:

- 1) If the lid is closed: press release button. The lid springs open.
- 2) Always add the detergent just before starting each wash cycle.
- 3) Only use branded detergent aid for dishwasher.

WARNING!

Dishwasher detergent is corrosive! Take care to keep it out of reach of children.

Proper Use of Detergent

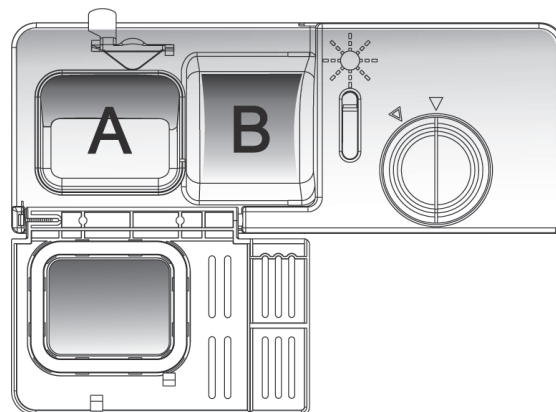
Use only detergent specifically made for use in dishwashers. Keep your detergent fresh and dry. Don't put powder detergent into the dispenser until you're ready to wash dishes.

Fill in detergent

Fill the detergent dispenser with detergent.

The marking indicates the dosing levels, as illustrated on right:

- A) The place of main wash cycle detergent placed, "MIN" means approximately 20 g of detergent.
- B) The place of pre-wash cycle detergent placed, approximately 5 g of detergent



- Please observe the manufacturer's dosing and storage recommendations as stated on the detergent packaging.
- Close the lid and press until it locks in place.
- If the dishes are heavily soiled, place an additional detergent dose in the pre-wash detergent chamber. This detergent will take effect during the pre-wash phase.

NOTE:

You find information about the amount of detergent for the single programmes on the last page. Please aware, that according to the level soiling and the specific hardness of water differences are possible.

Please observe the manufacturer's recommendations on the detergent packaging.

Detergents

There are 3 sorts of detergents

- 1) With phosphate and with chlorine
- 2) With phosphate and without chlorine
- 3) Without phosphate and without chloride

Normally new pulverised detergent is without phosphate. The water softener function of phosphate is not given. In this case we recommend to fill salt in the salt container even when the hardness of water is only 6 dH. If detergents without phosphate were used in case of hard water often white spots appear at dishes and glasses. In this case please add more detergent to reach better results. Detergents without chlorine do only bleach a little. Strong and coloured spots will not removed completely. In this case please choose a programme with higher temperature.

5. LOADING THE DISHWASHER RACKS

For best performance of the dishwasher, follow these loading guidelines.

Features and appearance of racks and silverware baskets may vary from your model.

Attention before or after Loading the Dishwasher Racks

Scrape off any large amounts of leftover food. It is not necessary to rinse the dishes under running water. Place objects in the dishwasher in following way:

- 1) Items such as cups, glasses, pots/pans, etc. are stood upside down.
- 2) Curve items, or those with recesses, should be at a slant so that water can run off.
- 3) They are stacked securely and can not tip over.
- 4) They do not prevent the spray arms from rotating while washing takes place.

Very small items should not be washed in the dishwasher as they could easily fall out of the racks.

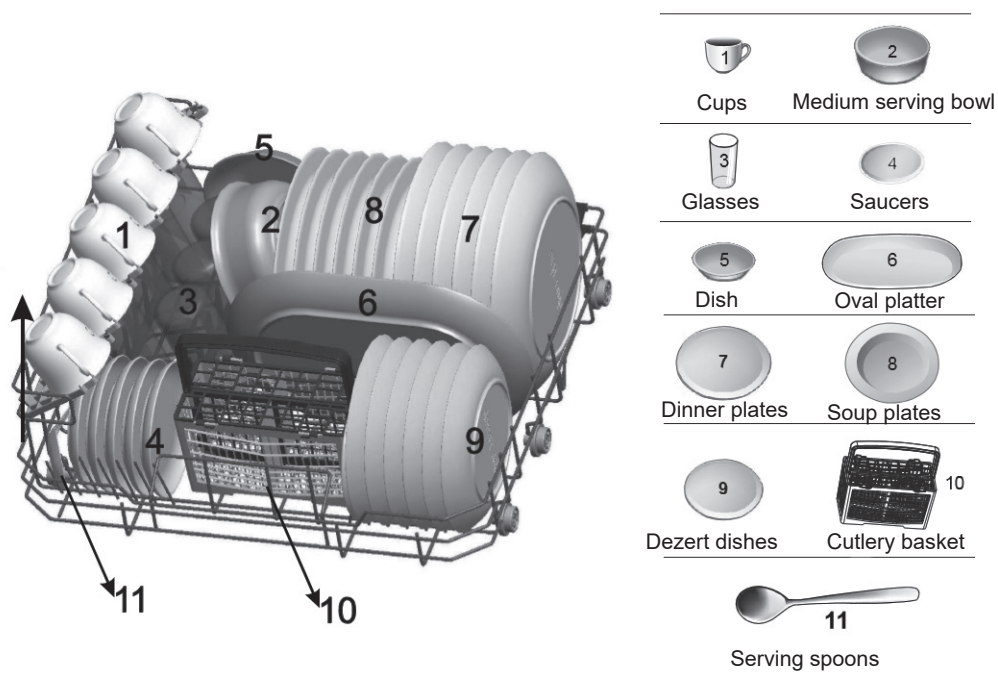
Loading the Rack

Plate racks of Basket

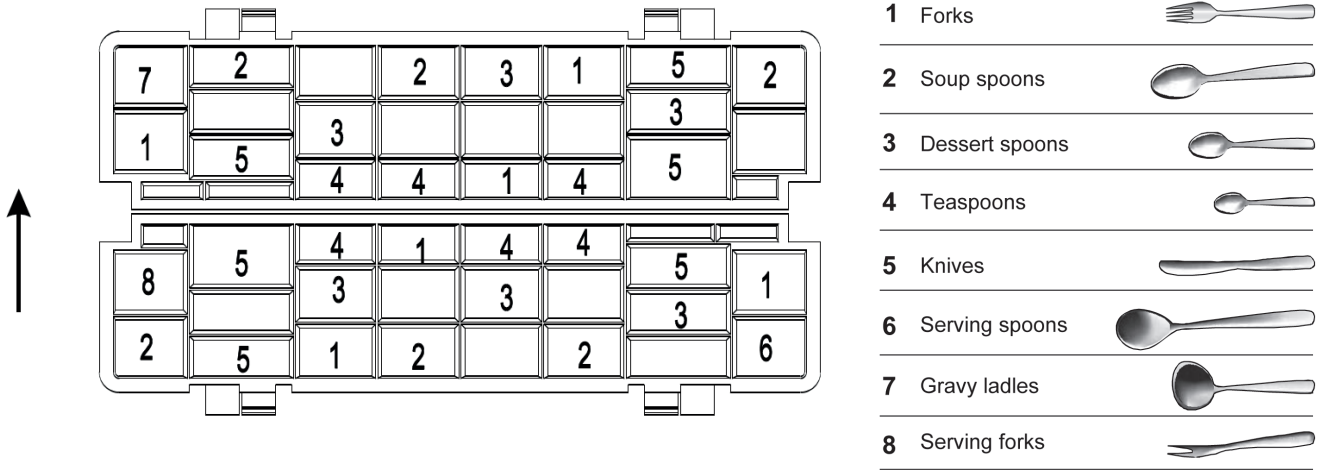
The basket is fitted with plate racks which can be stowed horizontal if required.

Cup shelf

The cup shelf could be stowed standing if no cup being placed, which can set more place.

Silverware Basket

Silverware should be placed in the silverware basket with handles at the bottom: If the rack has side baskets, the spoon should be loaded individually into the appropriate slots, especially long utensils should be placed in the horizontal position at the front of the upper rack.



⚠ WARNING!



Do not let any item extend through bottom.

For washing in the dishwasher the following cutlery/dishes

Are not suitable

- Cutlery with wooden, horn china or mother-of-pearl handles
- Plastic items that are not heat resistant
- Older cutlery with glued parts that is not temperature resistant
- Bonded cutlery items or dishes
- Pewter or cooper items
- Lead crystal glass
- Steel items subject to rusting
- Wooden platters
- Items made from synthetic fibres

Are of limited suitability

- Some types of glasses can become dull after a large number of washes
- Silver and aluminium parts have a tendency to discolour during washing
- Glazed patterns may fade if machine washed frequently

NOTE:

Do not put in items that are dirty of cigarette ash, candle wax, lacquer or paint. If you buy new dishes please make sure that they are suitable for dishwashers.

NOTE:

Please do not overload your dishwasher. There is only space for 6 standard dishes. Do not use dish that is not suitable for dishwashers. This is important for good results and for reasonable energy consume.

Loading cutlery and dishes

Before loading the dishes, you should:

Remove large left-over

Soften remnants of burnt food in pans

When loading the dishes and cutlery, please note:

Dishes and cutlery must not impede the rotation of the spray arms.

Load hollow items such as cups, glasses, pans etc. with the opening downwards so that water cannot collect in the container or a deep base.

Dishes and items of cutlery must not lie inside one another, or cover each other.

- To avoid damage to glasses, they must not touch

ATTENTION!

Long bladed knives stored in an upright position are a potential hazard!

Long and/or sharp items of cutlery such as carving knives must be positioned horizontally in the upper basket.

DAMAGE TO GLASSWARE AND OTHER DISHES**Possible causes:**

- Type of glass or manufacturing process. Chemical composition of detergent.
- Water temperature and duration of dishwasher programme.

Suggested remedy:

- Use glassware or porcelain dishes that have been marked dishwasher-proof by the manufacturer
- Use a mild detergent that is described as kind of dishes. If necessary, seek further information from detergent manufacturers.
- Select a programme with as low a temperature.
- To prevent damage, take glass and cutlery out of the dishwasher as soon as possible after the programme has ended.







At the End of the Wash Cycle

When the working cycle has finished, the buzzer of dishwasher will ring 8 seconds, then stop. Turn off the appliance using the ON/OFF button, shut off the water supply and open the door of the dishwasher. Wait a few minutes before unloading the dishwasher to avoid handling the dishes and utensils while they are still hot and more susceptible to breakage. They will also dry better.

6. STARTING A WASHING PROGRAMME

WASH CYCLE TABLE

Note: (*) Means: need to fill rinse into the Rinse-Aid Dispenser

Program	Cycle Selection Information	Description of Cycle	Detergent pre/main	Running time (min)	Energy (kWh)	Water (l)	Rinse Aid
Intensive 	For heaviest soiled crockery, and normally soiled pots pans dishes etc with dried on soiling.	Pre-wash (50 °C) Wash (70 °C) Rinse Rinse Rinse (70 °C) Drying	3/15 g (or 3in1)	140	0,9	10	★
Normal 	For normally soiled loads, such as pots, plates, glasses and lightly soiled pans.	Pre-wash Wash (60 °C) Rinse Rinse (70 °C) Drying	3/15 g (or 3in1)	120	0,7	8	★
EKO (*EN 50242)	This is standard programme, it is suitable to clean normally soiled tableware and it is the most efficient programme in terms of its combined energy and water consumption for that type of tableware.	Pre-wash Wash (50 °C) Rinse Rinse (70 °C) Drying	3/15 g (or 3in1)	180	0,61	6,5	★
Glass 	For lightly soiled loads, such as glasses, crystal and fine china.	Wash (45 °C) Rinse Rinse (60 °C) Drying	18 g (or 3in1)	75	0,5	7	★
90 min 	For lightly soiled crockery and glass.	Wash (65 °C) Rinse (70 °C) Drying	18 g (or 3in1)	90	0,65	7	★
Rapid 	A shorter wash for lightly soiled loads and quick wash.	Wash (40 °C) Rinse Rinse (40 °C)	15 g	30	0,23	6	
Self-Cleaning 	This program provides an effective cleaning of the dishwasher itself	Wash (70 °C) Rinse Rinse (65 °C) Drying	15 g (or 3in1)	80	0,58	6,6	★

Note: *EN50242 – This programme is the test cycle. The information for comparability test in accordance with EN 50242, as follows:

- Capacity: 6 setting
- Rinse aid setting: 6
- the power consumption of off-mode is 0.45 W
- the power consumption of left-on mode is 0.49 W

TURNING ON THE APPLIANCE

Starting a cycle wash

- 1) Draw out the basket, load the dishes and push them back.
- 2) Pour in the detergent (see the section entitled Salt, Detergent and Rinse Aid).
- 3) Insert the plug into the socket. The power supply is 220–240 V AC / 50 Hz, the specification of the socket is 10 A 250 V AC. Make sure that the water supply is turned on to full pressure.
- 4) Close the door, press the ON/OFF button, and the ON/OFF light will turn on.
- 5) Press the program button. If a program is selected, the response light will light. Then press the START/PAUSE button, the dishwasher begins to wash.

NOTE:! When you press the START/PAUSE button to pause during washing, the program light will stop blinking and the dishwasher will mooring every minute unless you press the START/PAUSE button to start.

Change the Programme...

PREMISE:

- 1) You can modified the washing program, just the dishwasher has been running for a short time. Otherwise, the detergent may have already been released, and the appliance may have already drained the wash water. If this is the case, the detergent dispenser must be refilled (see the section entitled "Loading the Detergent").
- 2) Press the button of start/pause to pause ,then press the button of new selected program more than 3 seconds (see the section entitled "Starting a wash cycle ...").

NOTE:

If you open the door during a wash cycle, the machine will pause. The program light will stop blinking and the buzzer will mooring every minute unless you close the door. After you close the door, the machine will keep on working after 10 seconds.

The program lights show the state of the dishwasher:

- a) One of the program lights on,you can choose program → stand by
- b) One of the program lights on → pause
- c) One of the program lights blinking → run

Forget to Add a Dish?

A forgotten dish can be added any time before the detergent cup opens.

- 1) Press the start/pause button.
- 2) Open the door a little to stop the washing.
- 3) After the spray arms stop working, you can open the door completely.
- 4) Add forgotten dishes.
- 5) Close the door.
- 6) Press the start/pause button.The dishwasher will work after ten seconds.

WARNING!

It is dangerous to open the door when washing, because the hot water may scald you.

Switch Off the Dishwasher

The program light is on but isn't blinking, only in this case the program is ended.

- 1) Switch off the dishwasher by pressing the ON/OFF button.
- 2) Turn off the water tap!

Open the door carefully. Hot steam may escape when the door is opened!

- Hot dishes are sensitive to knocks. The dishes should be allowed to cool down around 15 minutes before removing from the appliance.
- Open the dishwasher's door, leave it ajar and wait a few minutes before removing the dishes.

In this way they will be cooler and the drying will be improved.

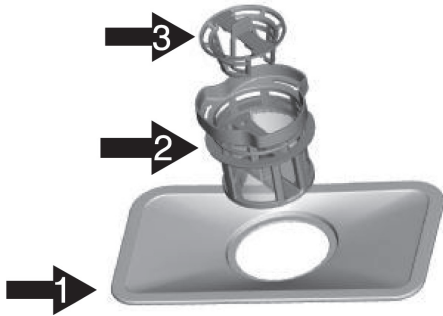
Unloading the dishwasher

It is normal that the dishwasher is wet inside.

7. MAINTANCE AND CLEANING

Filtering System

- The filter prevent larger remnants of food or other objects from getting inside the pump. This residue can occasionally clog up the filters.
- The filter system consists of a coarse filter, a flat (Main filter) and a microfilter (Fine filter).



1 Main filter

Food and soil particles trapped by this filter are pulverized by a special jet on the lower spray arm and washed down the drain.

2 Fine filter

This filter holds soil and food residue in the sump area and prevents it from being redeposit on the dishes during a cycle.

3 Coarse filter

Larger items, such as pieces of bone or glass, that could clog the drain are trapped in the coarse filter. To remove an item caught in this filter, gently squeeze the taps on the top of this filter and lift it out.

Caring for the Dishwasher

To clean the control panel use a lightly dampened cloth then dry thoroughly.

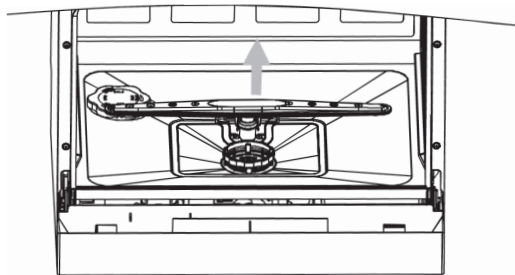
To clean the exterior use a good appliance polish wax. Never use sharp objects, scouring pads or harsh cleaners on any part of the dishwasher.

Protect Against Freezing

If your dishwasher is left in an unheated place during the winter, ask a service technical to:

- 1) Cut off electrical power to the dishwasher.
- 2) Turn off the water supply and disconnect the water inlet pipe from the water valve.
- 3) Drain water from the inlet pipe and water valve. (Use a pan to catch the water)
- 4) Reconnect the water inlet pipe to the water valve.
- 5) Remove the filter in the tub the bottom and use a sponge to use up water in sump.

Cleaning the Spray Arms



It is necessary to clean the spray arms regularly for hard water chemicals will clog the spray arm jets and bearings. To remove the spray arms, grasp the middle of the spray arm, pull it upwards and remove the arm. Wash the arms in soapy and warm water and use a soft brush to clean the jets. Replace them after rinsing them thoroughly.

Cleaning the Filters

- Inspect the filters for obstructions every time the dishwasher has been used.
- By unscrewing the coarse filter, you can remove the filter system. Remove any food remnants and clean the filters under running water.



step 1: Turn the filter in anti-clockwise direction.



step 2: lift the filter system up.

NOTE:

When following this procedure from step 1 to step 2, the filter system will be removed; when following it from step 2 to step 1, the filter system will be installed.

Filter assembly

For best performance and results, the filter assembly must be cleaned. The filter efficiently removes food particles from the wash water, allowing it to be recirculated during the cycle. For this reason, it is a good idea to remove the larger food particles trapped in the filter after each wash cycle by rinsing the semicircular filter and cup under running water. To remove the filter assembly, pull on the cup handle in the upward direction. The entire filter assembly should be cleaned once a week.

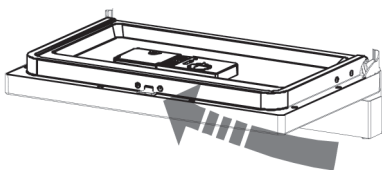
To clean the coarse filter and the fine filter, use a cleaning brush. Then, reassemble the filter parts as shown in the figures left and reinsert the entire assembly in the dishwasher, positioning in its seat and pressing downward. The dishwasher must never be used without the filters. Improper replacement of the filter may reduce the performance level of the appliance and damage dishes and utensils.

WARNING!

Never run the dishwasher without the filters in place. When cleaning the filters, don't knock on them. Otherwise, the filters could be contorted and the performance of dishwasher could be debased.

Cleaning the Doors

- To clean the edge around the door, you should use only a soft warm, damp rag. To prevent penetration of water into the door lock and electrical components, do not use a spray cleaner of any kind.
- Also, never use abrasive cleaners or scouring pads on the outer surfaces because they will scratch the finish. Some papers towels can also scratch or leave marks on the surface.



WARNING!

Never use a spray cleaner to clean the door panel for it could damage the door lock and electrical components. It is not allowed to use the abrasive agent or some paper towel because of the risk of scratching or leaving spots on the stainless steel surface.

HOW TO KEEP YOUR DISHWASHER IN SHAPE

After Every Wash

After every wash, turn off the water supply to the appliance and leave the door slightly ajar so that moisture and odors are not trapped inside.

Remove the Plug

Before cleaning or performing maintenance, always remove the plug from the socket. Do not run risks.

No Solvents or Abrasive Cleaning

To clean the exterior and rubber parts of the dishwasher, do not use solvents or abrasive cleaning products. Rather, use only a cloth and warm soapy water. To remove spots or stains from the surface of the interior, use a cloth dampened with water and a little white vinegar, or a cleaning product made specifically for dishwashers.

When You Go on Holiday

When you go on holiday, it is recommended that you run a wash cycle with the dishwasher empty and then remove the plug from the socket, turn off the water supply and leave the door of the appliance slightly ajar. This will help the seals last longer and prevent odors from forming within the appliance.

Moving the Appliance

If the appliance must be moved, try to keep it in the vertical position. If absolutely necessary, it can be positioned on its back.

Seals

One of the factors that cause odors to form in the dishwasher is food that remains trapped in the seals. Periodic cleaning with a damp sponge will prevent this from occurring.

8. INSTALLATION INSTRUCTION

ABOUT ELECTRICITY CONNECTING

CAUTION for personal safety:

DO NOT USE AN EXTENSION CORD OR AN ADAPTER PLUG WITH THIS APPLIANCE. DO NOT, UNDER ANY CIRCUMSTANCES, CUT OR REMOVE THE THIRD GROUNDING PRONG FROM THE POWER CORD.

Electrical Requirements

Please see the rating label to know the rating voltage and connect the dishwasher to appropriate power supply, which has a required fuse 10 amp. Time delay fuse or circuit breaker recommended and provide separate circuit serving only this appliance. Insure proper ground

Electrical Connection

After making sure that the voltage and the frequency values for the current in the home correspond to those on the rating plate and that the electrical system is sized for the max. voltage on the rating plate, insert the plug into an electrical socket which is earthed properly. If the electrical socket to which the appliance must be connected is not appropriate for the plug, replace the socket, rather than using a adaptor or the like as they could cause overheating and burns.



Note: danger voltage in the appliance.

GROUNDING INSTRUCTION

This appliance must be grounded. In the event of a malfunction or breakdown, grounding will reduce the risk of electric shock by providing a path of least resistance of electric current. This appliance is equipped with a cord having an equipment-grounding conductor and a grounding plug. The plug must be plugged into an appropriate outlet that is installed and grounded in accordance with all local codes and ordinances.

WARNING!

Improper connection of the equipment-grounding conductor can result in a risk of electric shock. Check with a qualified electrician or service representative if you are in doubt whether the appliance is properly grounded. Do not modify the plug provided with the appliance; if it is not fit for the outlet. Have a proper outlet installed by a qualified electrician.

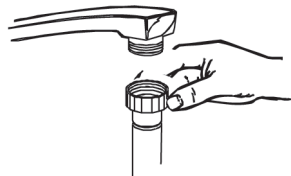
WATER CONNECTION

WARNING!

In order to avoid that there is more water staying in the inlet hose, please close the hydrant after using. (For the models: no safety inlet hose.)

Cold Water Connection

Connect the cold water supply hose to a threaded 3/4 (inch) connector and make sure that it is fastened tightly in place. If the water pipes are new or have not been used for an extended period of time, let the water run to make sure that the water is clear and free of impurities. If this precaution is not taken, there is a risk that the water inlet can get blocked and damage the appliance.



Positioning the Appliance

Position the appliance in the desired location. The back should rest against the wall behind it, and the sides, along the adjacent cabinets or wall. The dishwasher is equipped with water supply and drain hoses that can be positioned to the right or the left to facilitate proper installation.

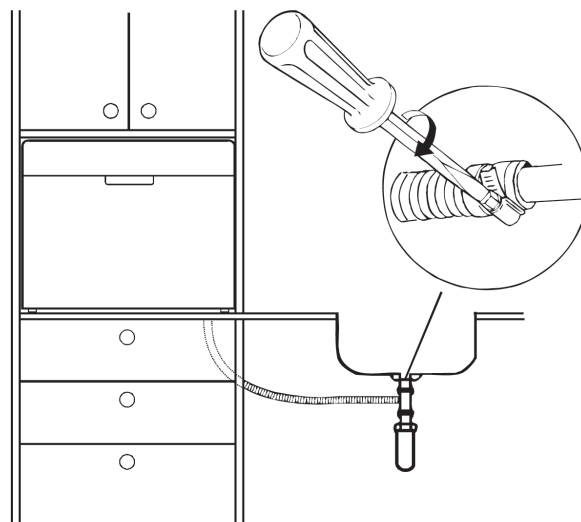
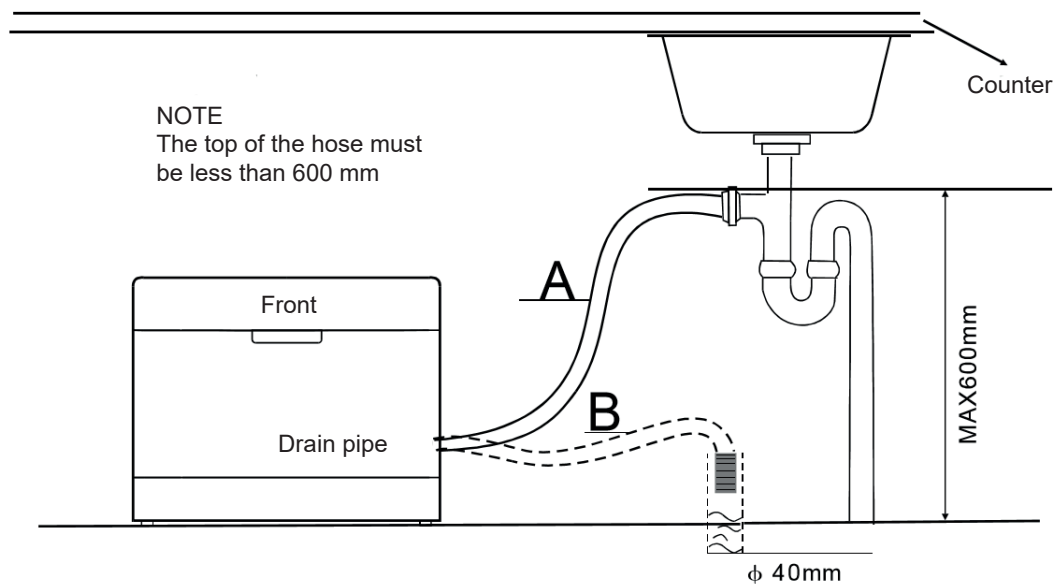
Levelling the Appliance

Dishwasher must be level for proper dish rack operation and wash performance.

- 1) Place level on door and rack track inside the 1 tub as shown to check that the dishwasher is level.
- 2) When level the dishwasher, please pay attention not to let the dishwasher tip over.

Drain hose Connection

Insert the drain hose into a drain pipe with a minimum diameter of 40 mm, or let it run into the sink, making sure to avoid bending or crimping it. Use the special plastic support that comes with the appliance. The free end of the hose must be at a height max. 600 mm and must not be immersed in water.



How to Drain Excess Water From Hoses

If the sink is 1000 higher from the floor, the excess water in hoses cannot be drained directly into the sink. It will be necessary to drain excess water from hoses into a bowl or suitable container that is held outside and lower than the sink.

Water Outlet

Connect the water drain hose. The drain hose must be correctly fitted to avoid water leaks. Ensure that the water inlet hose is not kinked or squashed.

Extension Hose

If you need a drain hose extension, observe to use a similar drain hose. It must be no longer than 4 metres; otherwise the cleaning effect of the dishwasher could be reduced.

Syphon Connection

The waste connection must be at a height of max. 60 cm from the bottom of the dish. The water drain hose should be fixed by a hose clip.

Start of dishwasher

The followings should be checked before starting the dishwasher.

- 1) Whether the dishwasher is level and fixed
- 2) Whether the inlet valve is opened
- 3) Whether there is leakage at the connections of the conducts
- 4) Whether the wires are tightly connected
- 5) Whether the power is switched on
- 6) Whether the inlet and drain hoses are knotted
- 7) All packing materials and printings should be taken out from the dishwasher

ATTENTION

After installation, please put this manual into the bags of printings.

The content of this manual is very helpful to the users.

9. TROUBLESHOOTING TIPS

Before Calling for Service

Review the charts on the following pages may make you be free of calling for service.

Problem	Possible Causes	What to do
Dishwasher doesn't run	Fuse blown, or the circuit breaker acted	Replace fuse or reset circuit breaker. Remove any other appliances sharing the same circuit with the dishwasher.
	Power supply is not turned on	Make sure the dishwasher is turned on and the door is closed securely. Make sure the power cord is properly plugged into the wall socket.
	Water pressure is low	Check that the water supply is connected properly and the water is turned on.
Noise	Some audible sounds are normal	Sound from soft food shredding action and detergent cup opening.
	Utensils are not secure in the baskets or something small has dropped into the basket	To ensure everything is secured in the dishwasher.
	Motor hums	Dishwasher has not been used regularly. If you do not use it often, remember to set it to fill and pump out every week, which will help keep the seal moist.
Suds in the tub	Improper detergent	Use only the special dishwasher detergent to avoid suds. If this occurs, open the dishwasher and let suds evaporate. Add 1 gallon of cold water to the tub. Close and latch the dishwasher, then Start the „soak“ wash cycle to drain out the water. Repeat if necessary.
	Spilled rinse agent	Always wipe up rinse agent spills immediately.
Stained tub interior	Detergent with colorant was used	Make sure that the detergent is the one without colorant.
Dishe are not dried	Rinse agent dispenser is empty	Make sure that the rinse agent dispense is filled.
Dishes and flatware not clean	Improper program	Select stronger program
	Improper rack loading	Make sure that the action of the detergent dispenser and spray arms are not blocked by large dishware.
Spots and filming on glasses and flatware	Extremely hard water Low inlet temperature Overloading the dishwasher Improper loading Old or damp powder detergent Empty rinse agent dispenser Incorrect dosage of detergent	To remove spots from glassware: Take out all metal utensils out of the dishwasher. Do not add detergent. Choose the longest cycle. Start the dishwasher and allow it to run for about 18 to 22 minutes, then it will be in the main wash. Open the door to pour 2 cups of white vinegar into the bottom of the dishwasher. Close the door and let the dishwasher complete the cycle. If the vinegar does not work: Repeat as above, except use 1/4 cup (60 ml) of citric acid crystals instead of vinegar.

Before Calling for Service...

Problem	Possible Causes	What To Do
Cloudiness on glassware	Combination of soft water and too much detergent	Use less detergent if you have soft water and select a shortest cycle to wash the glassware and to get them clean.
White film on inside surface	Tea or coffee stains	Using a solution of ½ cup of bleach and 3 cups warm water to remove the stains by hand. WARNING: You have to wait for 20 minutes after a cycle to let the heating elements cool down before cleaning interior; otherwise, burns will happen.
	Iron deposits in water can cause an overall film	You have to call a water softener company for a special filter.
White film on inside surface	Hard water minerals	To clean the interior, use a damp sponge with dishwasher detergent and wear rubber gloves. Never use any other cleaner than dishwasher detergent for the risk of foaming or suds.
Detergent cup lid won't latch	Dial is not in the OFF position.	Turn the Dial to OFF position and slide the door latch to the left.
Detergent left in dispenser cups	Dishes block detergent cups	Re-loading the dishes properly.
Steam	Normal phenomenon	There is some steam coming through the vent by the door latch during drying and water draining.
Black or gray marks on dishes	Aluminum utensils have rubbed against dishes	Use a mild abrasive cleaner to eliminate those marks.
Water standing in the bottom of the tub	This is normal	A small amount of clean water around the outlet on the tub bottom keeps the water seal lubricated.
Dishwasher leaks	Overfill dispenser or rinse aid spills	Be careful not to overfill the rinse aid dispenser. Spilled rinse aid could cause oversudsing and lead to overflowing. Wipe away any spills with a damp cloth.
	Dishwasher isn't level	Make sure the dishwasher is level.
Water flow out	Damaged or defective drain pump	Replace the drain pump

ERROR CODES

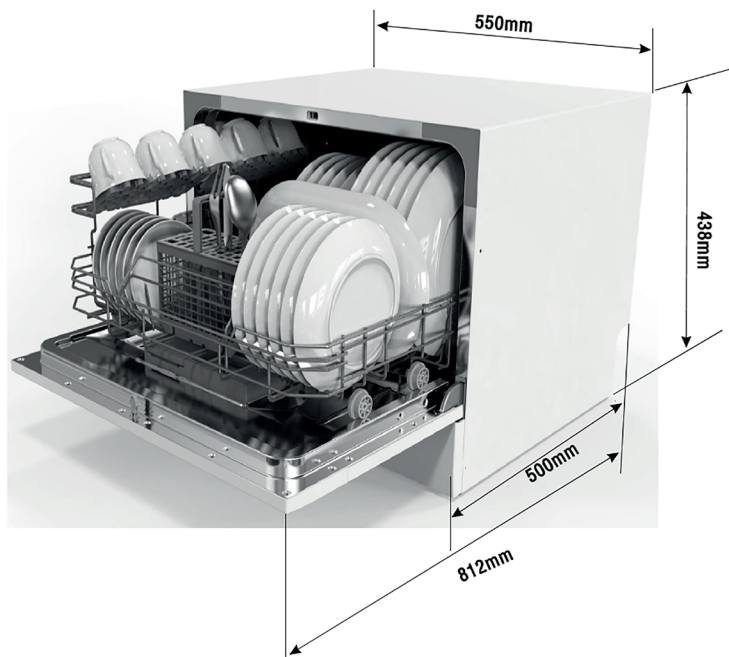
When some malfunctions come on, the appliance will display error codes to warn you:

Codes	Meanings	Possible Causes
E1	Longer inlet time.	Faucets is not opened, or water intake is restricted, or water pressure is too low.
E4	Overflow.	Some element of dishwasher leaks.

WARNING!

If overflow occurs, turn off the mainwater supply before calling service. If there is water in the base pan because of an overfill or small leak, the water should be removed before restarting the dishwasher.

TECHNICAL INFORMATION



Height:	438 mm	Water pressure:	0.04–1.0 MPa
Width:	550 mm	Power supply:	see rating label
Depth:	500 mm	Capacity:	6 Place settings
Voltage connected			
Load:	see rating label		

TECHNICAL DATA SHEET

Sheet of household dishwasher according to EU Directive 1059/2010.

Manufacturer/Brand	HYUNDAI
Type/ Description	DTC657DW8
Standard place settings	6
Energy efficiency class ¹⁾	A+
Annual energy consumption ²⁾	174 kWh
Energy consumption of the standard cleaning cycle	0.61 kWh
Power consumption of off-mode	0.45 W
Power consumption of left-on mode	0.49 W
Annual water consumption ³⁾	1820 l
Drying efficiency class ⁴⁾	A
Standard cleaning cycle ⁵⁾	ECO
Program duration of the standard cleaning cycle	180 min
Noise level	49 dB(A) re 1 pW
Mounting	FREE STANDING
Could be built-in	YES
Height	43,8 cm
Width	55 cm
Depth (with connectors)	50 cm
Power consumption	1170-1380 W
Rated voltage/frequency	220–240 V / 50 Hz
Water pressure (flow pressure)	0,4–10 bar = 0,04–1 Mpa

We reserve the right to change technical specifications.

NOTE:

- 1) A+++ (highest efficiency) to D (lowest efficiency)
- 2) Energy consumption 174 kWh per year, based on 280 standard cleaning cycles using cold water fill and the consumption of the low power modes. Actual energy consumption will depend on how the appliance is used.
- 3) Water consumption 1820 litres per year, based on 280 standard cleaning cycles. Actual water consumption will depend on how the appliance is used.
- 4) A (highest efficiency) to G (lowest efficiency)
- 5) This program is suitable for cleaning normally soiled tableware and it is the most efficient programme in terms of its combined energy and water consumption for that type of tableware.

The device meets the European standards and the directives in the current version at delivery:
LVD 2006/95/EC
EMC 2004/108/EC
EUP 2009/125/EC

The above values have been measured in accordance with standards under specified operating conditions. Results may vary greatly according to quantity and pollution of the dishes, water hardness, amount of detergent, etc.

The manual is based on the European Union's standards and rules.



WARNING: Do not use this product near water, in wet areas to avoid fire or injury of electric current. Always turn off the product when you don't use it or before a revision. There aren't any parts in this appliance which are repairable by consumer. Always appeal to a qualified authorized service. The product is under a dangerous tention.

Old electrical appliances, used batteries and accumulators disposal



This symbol appearing on the product, on the product accessories or on the product packing means that the product must not be disposed as household waste. When the product/ battery durability is over, please, deliver the product or battery (if it is enclosed) to the respective collection point, where the electrical appliances or batteries will be recycled. The places, where the used electrical appliances are collected, exist in the European Union and in other European countries as well. By proper disposal of the product you can prevent possible negative impact on environment and human health, which might otherwise occur as a consequence of improper manipulation with the product or battery/ accumulator. Recycling of materials contributes to protection of natural resources. Therefore, please, do not throw the old electrical appliances and batteries/ accumulators in the household waste. Information, where it is possible to leave the old electrical appliances for free, is provided at your local authority, at the store where you have bought the product. Information, where you can leave the batteries and accumulators for free, is provided to you at the store, at your local authority.

OLVASSA EL EZT A KÉZIKÖNYVET

Tisztelt Vásárló,

Kérjük, hogy olvassa el alaposan ezt a kézikönyvet és őrizze meg a későbbiekre. Adja oda a készülék későbbi tulajdonosainak..

- Ez a kézikönyv biztonsági előírásokat, működtetési tanácsokat, beüzemelési előírásokat, hibakeresési tanácsokat, stb. tartalmazó fejezetekből áll.
- A gondos tanulmányozás segítséget nyújt a mosogatógép helyes használatában és karbantartásában.

MIELŐTT FELHÍVJA A SZAKSZERVIZT

A hibakeresési javaslatokat tartalmazó fejezet alapos átolvasása segíthet az általános hibajelenségek felderítésében és elhárításában, ezáltal nem szükséges a szakszerviz segítségét kérnie.

MEGJEGYZÉS: a gyártó folyamatos fejlesztési politikájának megfelelően fejleszti a készülékeket, azokon előzetes értesítés nélkül módosításokat hajthat végre.

1) Fontos biztonsági információk	103
2) Hulladékkezelés	105
3) Működtetési tanácsok	105
Vezérlő panel	105
Mosogatógép funkciói	106
4) Első használat előtt	106
A) Vízlágyító	106
B) Só hozzáadása a lágyítóhoz	107
C) Öblítő szer adagoló megtöltése	108
Öblítő szer adagoló	109
Öblítő szer adagoló beállítása	109
D) Mosogatószer szerepe	110
Koncentrált mosogatószer	110
Mosogatószer tabletták	110
Mosogatószer adagoló	110
Mosogatószer mennyisége	110
Mosogatószer betöltése	111
Mosogatószerek	111
5) Edény tálca megtöltése	111
Edény tálca megtöltése előtti és utáni teendők	111
Polc megtöltése	111
Evőeszköz kosár	112
Figyelem	114
Javasolt kezelés	114
A mosogatás végeztével	114
6) Program indítása	115
Mosási folyamat táblázata	115
Készülék bekapcsolása	115
Program módosítása	116

7) Tisztítás és karbantartás	117
Szűrőrendszer	117
Fúvókák tisztítása	117
Szűrők tisztítása	117
Szűrők egység	118
Ajtó tisztítása	118
Mosogatógép karbantartása	118
8) Beüzemelési tanácsok	119
Csatlakoztatás az elektromos hálózathoz	119
Csatlakoztatás a vízhálózathoz	120
9) Hibakeresési tippek	121
Szakszerviz felhívása előtt	121
Hibakódok	123
Technikai információ	123

1. FONTOS BIZTONSÁGI INFORMÁCIÓK

OLVASSA EL AZ ÖSSZES UTASÍTÁST A KÉSZÜLÉK HASZNÁLATA ELŐTT

FIGYELMEZTETÉS!

A készülék működtetése során kövesse az összes alapvető biztonsági előírást, ide értve az alábbiakat:

FIGYELMEZTETÉS! A HIDROGÉN GÁZ ROBBANÁSVESZÉLYES

(azokra a készülékekre vonatkozik, melyeket meleg vízhez csatlakoztattak)

Bizonyos körülmények között hidrogén gáz keletkezhet azon meleg vízzel üzemelő készülékeknél, melyeket legalább két hete nem használtak. A HIDROGÉN GÁZ ROBBANÁSVESZÉLYES. Ha a meleg vízzel üzemelő készülékét ilyen hosszú ideig nem használta, használat előtt nyissa meg a meleg víz csapokat és hagyja jó pár percig folyni a meleg vizet. Ez kiengedi a keletkezett hidrogén gázt. Mivel a gáz gyúlékony, mellőzze a dohányzást és a nyílt láng használatát ezen idő alatt.

FIGYELMEZTETÉS! MEGFELELŐ HASZNÁLAT

- Ne feszegesse, ne üljön vagy álljon az ajtóra vagy az edénytartó polcra.
- Használat közben, vagy közvetlenül utána ne érintse meg a melegítő elemet.
- Ne működtesse a készüléket ha nincs minden záró panel a helyén. Működés közben nagyon óvatosan nyissa ki az ajtót. A víz kispriccelhet.
- A nyitott ajtóra ne helyezzen nehéz tárgyakat, mert a készülék felborulhat.
- Mosásra váró tárgyak behelyezése során:
 - helyezze úgy az éles tárgyakat, hogy azok ne károsíthassák az ajtó szigetelését
 - a vágási sérülések elkerülése érdekében a késeket nyéllel felfelé helyezze el
- **FIGYELMEZTETÉS:** a késeket és egyéb hegyes tárgyakat a kosárban fektetve vagy a veszélyes részükkel lefelé kell elhelyezni
- Használat közben a műanyag eszközök ne érjenek a melegítő elemhez.
- A mosogatás végeztével ellenőrizze, hogy a tisztítószer adagoló kiürült.
- Ne mosogasson a készülékben olyan műanyag tárgyakat, melyeken nincs feltüntetve, hogy alkalmasak. Az ilyen tárgyaknál ellenőrizze a gyártó ajánlását.
- Csak automata mosogatógéphez gyártott mosogató és öblítő szereket használjon. Soha ne használjon szappant, mosóport vagy kézmosószert a mosogatógépben
- Tartsa távol a gyermekeket a mosogató és öblítő szer adagolótól és a nyitott ajtótól, mert a készülék belsejében maradhatott vegyszer.
- Ellenőrizze, hogy gyermekek nem játszanak a készülékkel.
- A készüléket gyermek és gondoskodásra szoruló személy nem használhatja felügyelet nélkül.
- A mosogató szerek erősen lúgosak. Lenyelés esetén nagy veszélyt jelentenek. Kerülje a bőrrel és szemmel való érintkezést és tartsa távol a gyermekeket a nyitott ajtótól.
- Az ajtót ne hagyja nyitva, mert balesetveszélyes
- A készüléket háztartási és beltéri használatra tervezték
- Az áramütés elkerülése érdekében a sérült elektromos kábelt csak a gyártó, annak szakembere vagy megfelelően képzett személy cserélheti ki.
- A csomagolóanyagokat a hulladékgazdálkodási előírásoknak megfelelően dobja ki.
- A készülék csak a rendeltetési céljára használható.
- A beüzemelés során a kábelt nem szabad túlságosan összetekerni vagy megfeszíteni.
- A készüléket a vízhálózatra új tömlőkkel csatlakoztassa, ne használjon régi tömlőket.
- A készüléket nem használhatja csökkent fizikai, érzékelési vagy mentális képességű személy (ide értve a gyerekeket), vagy tapasztalat és ismeret hiányos személy, amíg nem kapott megfelelő felügyeletet és oktatást a készülék használatáról egy a biztonságukért felelős személytől.
- Tisztítás és karbantartás előtt húzza ki a készüléket az elektromos hálózathoz.

OLVASSA EL ALAPOSAN ÉS TARTSA BE EZEKET A BIZTONSÁGI ELŐÍRÁSOKAT ŐRIZZE MEG A KÉZIKÖNYVET

2. HULLADÉKKEZELÉS

Ne dobja ki a készüléket a többi háztartási hulladékkal együtt.
Az ilyen jellegű hulladék összegyűjtése és külön kezelése szükséges.

A csomagolóanyagokat is felelősségteljes hulladékkezeléssel dobja ki.
Minden csomagoló anyag újrahasznosítható.

A műanyag részeket a szabványos nemzetközi rövidítésekkel jelölték meg:

- PE Polietilén: pl. takaró anyag
- PS Polisztirol: pl. tömítő anyagok
- POM Polioximetilén: pl. műanyag csiptetők
- PP Polipropilén: pl. sószűrő
- ABS Akrilonitrát Butadén Sztirén: pl, vezérlő panel

FIGYELMEZTETÉS!

A csomagoló anyag gyermekekre veszélyes lehet!

A csomagoló anyag és a készülék kidobásához vegye igénybe az újrahasznosítási központokat.
Vágja le a hálózati kábelt és tegye használhatatlanná az ajtózáró eszközt.

A karton doboz újrahasznosított anyagból készült és a hulladék papír közé kell kidobni, mert újrahasznosítható.

A megfelelő hulladékgazdálkodással megelőzheti, hogy a készülék kárt tegyen a környezetben, emberek egészségében, melyek a nem megfelelő kezelés következményei lehetnek.

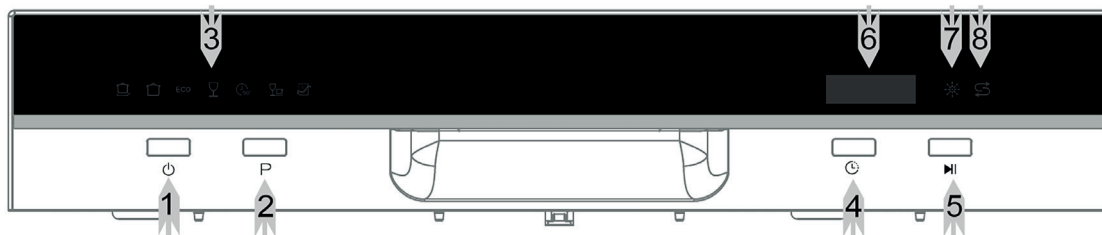
További információért forduljon a helyi hatóságokhoz és hulladék kezelő központokhoz.

3. MŰKÖDTETÉSI TANÁCSOK

FONTOS!

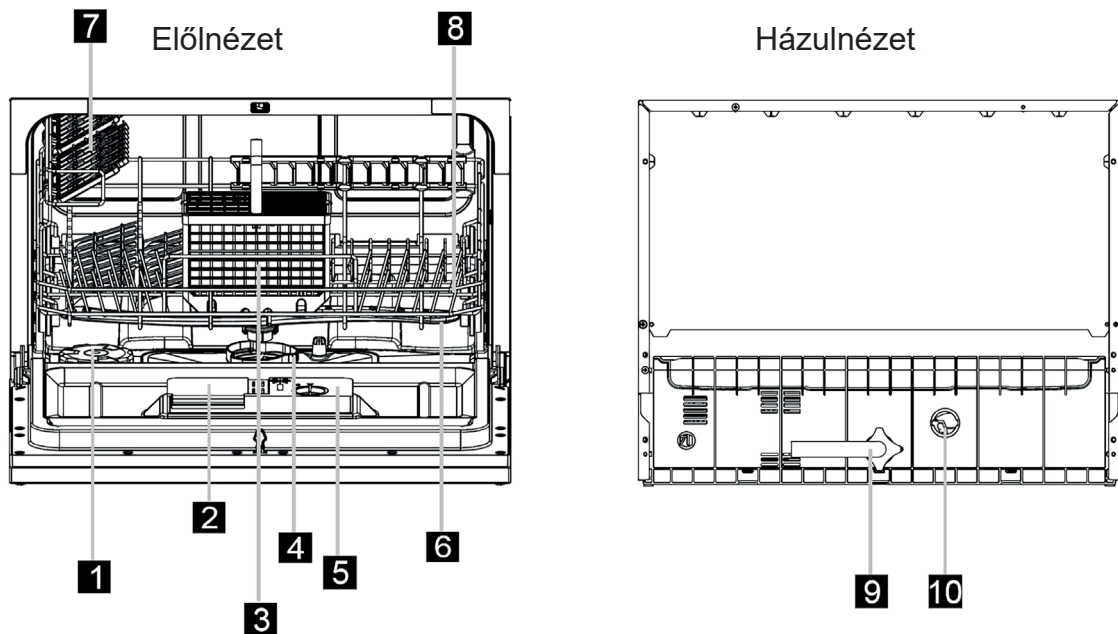
Hogy a legtöbbet hozhassa ki a mosogatógépből, első használat előtt olvassa el a működtetési tanácsokat.

VEZÉRLŐ PANEL



- 1) Bekapcsolás/Kikapcsolás gomb: ki- és bekapcsolhatja vele a készülék áramellátását.
- 2) Program jelző gomb: amikor megnyomja a program gombját, a megfelelő lámpa világít.
- 3) Program jelző lámpa: program kiválasztásakor a megfelelő lámpa világít.
- 4) Késleltetett indítás gomb: nyomja meg a késleltetett mosogatási idő beállításához.
- 5) Start/Pause gomb: nyomja meg a gombot a készülék indításához vagy leállításához, az indításnál a lámpa villog.
- 6) LED kijelző: Megjeleníti a fennmaradó időt a mosás, a késleltetési idő és a hibakódok
- 7) Öblítő szer adagoló figyelmeztető lámpa: akkor világít, ha az adagolót újra kell tölteni.
- 8) Só figyelmeztető lámpa: akkor világít, ha a vízlágyítót újra kell tölteni.

MOSOGATÓGÉP FUNKCIÓI



- 1) Só tartály
- 2) Mosogatószer adagoló
- 3) Evőeszköz kosár
- 4) Szűrő
- 5) Öblítő adagoló
- 6) Befűvők
- 7) Pohár polc
- 8) Kosár
- 9) Bejövő víz csatlakozó
- 10) Szennyvíz csatlakozó

4. ELSŐ HASZNÁLAT ELŐTT

Mielőtt első alkalommal használná a mosogatógépet:

- a) állítsa be a vízlágyítót
- b) öntsön ½ liter vizet a só tartályba és tölts fel mosogató sóval
- c) tölts fel az öblítő szer adagolót
- d) tölts fel a mosogatószer adagolót

A. VÍZLÁGYÍTÓ

A vízlágyítót kézzel kell beállítani, a víz keménységi fokának megfelelően.

A vízlágyító célja, hogy eltávolítsa a vízből az ásványokat és sókat, melyek befolyásolnák a készülék működését. Minél magasabb az ásványi anyag és só tartama, annál keményebb a víz. A lágyítót a háztartási víz keménységéhez kell állítani. Erről a helyi hatóságoknál tájékozódhat.

SÓ FOGYASZTÁS BEÁLLÍTÁSA

Első lépés: Só beállítások elérése

Csukja be az ajtót, a bekapcsolást követő 60 másodpercen belül tartsa lenyomva a Start/Leállítás gombot 5 másodpercig, ezzel belépett a beállításokhoz. A digitális kijelzőn megjelenik „H*”, a gyári érték „H4”.



Második lépés: Só adagolás szintjének kiválasztása

A különböző adagolási mennyiségekhez különböző programok állnak rendelkezésre. Ajánlott a szintet az alábbi táblázat alapján kiválasztani:

Víz keménységi foka		Vízlágyító beállítás	Digitális kijelző
°dH ¹⁾	mmol/l ²⁾		
0 – 5	0 – 0,9	1	H1
6 – 11	1,0 – 2,0	2	H2
12 – 17	2,1 – 3,0	3	H3
18 – 22	3,1 – 4,0	4*	H4
23 – 34	4,1 – 6,1	5	H5
35 – 45	6,2 – 8,0	6	H6

Megjegyzés:

- 1) Német vízkeménység mérő (fok)
- 2) millimol, nemzetközi vízkeménység mértékegység
- *) gyári beállítás

Összesen 6 szint közül választhat a só adagolás beállításánál:

- 1) Amikor megnyomja a Start/Leállítás gombot, a kijelzőn megjelenik az aktuális információ. Minden egyes újabb megnyomásra az alábbi ciklus szerint lép előre: H1 – H2 – H3 – H4 – H5 – H6 – H1 ...
- 2) Lépjen ki a beállítás módot (a beállítás után a kiválasztott kód) összetörni legalább öt másodpercig egyetlen gombot sem - ez lesz készenléti üzemmódba kapcsol.
- 3) Ekkor kiválaszthat egy programot a készülék indításához.

VÍZLÁGYÍTÓ

víz keménységi foka helyenként eltérő.

Ha a víz kemény, az edényeken és evőeszközökön lerakódás képződik.

A készüléket ellátták egy speciális vízlágyítóval, amely egy erre a célra (ásványi anyagok és mésztartalom eltávolítás) kifejlesztett sót használ.

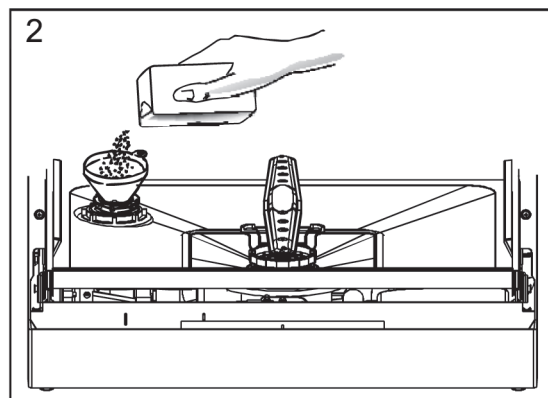
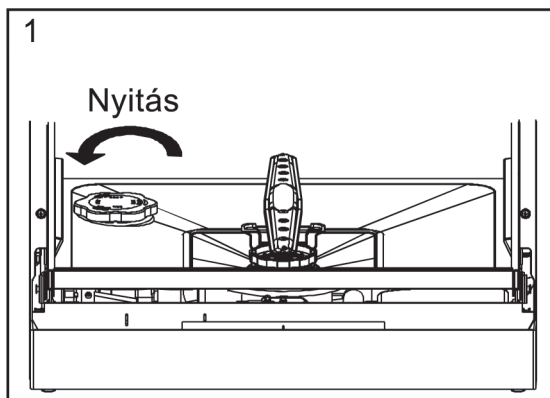
B. SÓ HOZZÁADÁSA A LÁGYÍTÓHOZ

Mindig a készülékhez javasolt sót használja.

A só tartályt a polc alatt találja és az alábbiak szerint kell feltölteni:

FIGYELEM!

Csak mosogatógépek számára kifejlesztett sót használjon! Minden más só, főleg a konyhasó, kárt tesz az adagolóban. A nem megfelelő só használatából eredő károkért a gyártó nem vállal garanciát és nem felelős a károsodásért. Csak a komplett mosogatási program elindítása előtt töltsen fel sóval. Ezzel megakadályozza, hogy só vagy sós víz kerüljön a készülék aljára, mely korróziót okoz. Az első mosogatási ciklus végén a panel lámpa elalszik.



- Távolítsa el a kosarat és csavarja le a só tartály kupakját
- Ha első alkalommal tölti fel, 2/3-ig vízzel töltsse meg (kb. ½ liter)
- Helyezze a tölcser (tartozék) csőrét a nyílásba és öntsön be kb. 1.2 kg sót.
Normális, hogy egy kis mennyiségű víz kijön a tartályból.
- Gondosan tekerje vissza a kupakot
- Általában a só visszajelző lámpa 2–6 perccel a feltöltés után kialszik.

MEGJEGYZÉS:

- A só tartályt fel kell tölteni, ha a vezérlő panelen kigyullad a só visszajelző lámpa. Bár a tartályt megtöltötte, a visszajelző lámpa nem alszik ki a só teljes feloldódása előtt. Ha nincs visszajelző lámpa (néhány modell esetében), akkor a mosogatási ciklusok alapján becsülje meg a só mennyiségét.
- Ha a só kifolyt, áztatási programot kell futtatni a kimosáshoz.

C. AZ ÖBLÍTŐ SZER ADAGOLÓ MEGTÖLTÉSE

Az öblítő szer szerepe

Az öblítő szert a készülék automatikusan adagolja az utolsó öblítésnél, biztosítva az alapos öblítést, a folt és lerakódás mentes száradást.

FIGYELEM!

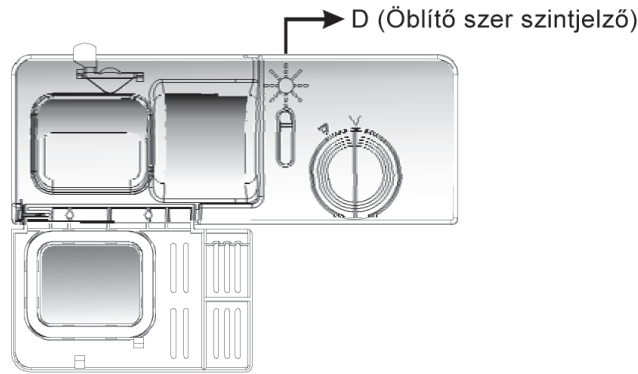
Csak márkás öblítő szert használjon. Soha ne töltsön más anyagot az öblítő szer adagolóba (pl. mosogatógép tisztító szert, folyékony mosószert). Ez károsíthatja a berendezést.

Mikor kell újratölteni az adagolót

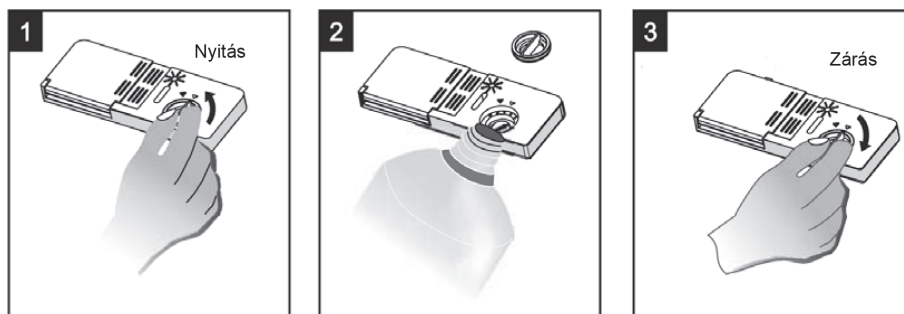
Ha nincs visszajelző lámpa a készüléken, akkor a kupak melletti „D” jelű szintjelző színe alapján döntheti el. Ha az öblítő szer tartály tele van, a szintjelző sötét színű. Ahogy fogy az öblítő szer, a sötét folt mérete csökken. Soha ne hagyja a szintet ¼ alá csökkenni.

Ahogy fogy az öblítő szer, a sötét folt mérete csökken, az alábbiak szerint:

- Teli
- 3/4 teli
- 1/2 teli
- 1/4 teli – fel kell tölteni
- Üres



ÖBLÍTŐ SZER ADAGOLÓ



- 1) A tartály felnyitásához fordítsa el a kupakot az Nyitás felirathoz a nyíl irányában (balra) és emelje fel
- 2) Töltse az öblítő szert a tartályba, ügyelve, hogy ne töltse túl
- 3) Helyezze vissza a kupakot, az Open felirathoz igazítva és fordítsa a Zárás felirat irányába (jobbra)

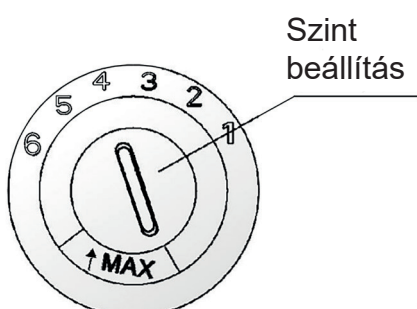
Az öblítő szert a készülék automatikusan adagolja az utolsó öblítésnél, biztosítva az alapos öblítést, megakadályozva, hogy a vízcseppek nyomot hagyjanak az edényeken.

A készüléket úgy tervezték, hogy folyékony öblítő szert használjon. Az öblítő szer adagolót az ajtóban találja, a mosogatószer adagoló mellett. A megtöltéséhez nyissa fel a kupakot és töltsön bele öblítő szert, míg a szintjelző teljesen fekete nem lesz. A tartály úrtartalma kb. 110 ml. Ügyeljen, hogy ne töltse túl az adagolót, mert habosodást okozhat. A mellé folyt öblítőt nedves ronggyal törölje le. Ne felejtse el visszatenni a kupakot az ajtó becsukása előtt.

FIGYELEM!

Töröljön fel minden kifolyt öblítő szert egy jó nedvszívó képességű ronggyal, hogy elkerülje a következő használat során a habosodást.

AZ ÖBLÍTŐ SZER ADAGOLÓ BEÁLLÍTÁSA



Az öblítő szer adagolónak 6 beállítási lehetősége van. Mindig „4”-es állásról indítsa. Ha pöttyök jelennek meg vagy nem teljes a száradás, növelje az öblítő szer mennyiségét, a fedél leemelése után forgassa a tárcsát a „5”-as állásba. Ha még mindig nem teljes a száradás vagy pöttyök jelennek meg, növelje a mennyiséget, amíg nem elégedett az eredménnyel. Javasoljuk a „4”-es állás használatát (a gyári érték 4-es).

MEGJEGYZÉS:

Növelje a mennyiséget ha a mosogatás végén pöttyök vannak az edényeken, vagy egyéb lerakódás. Csökkentse, ha ragacsos fehér sávok vannak az edényeken vagy kékes filmréteg a poharakon, kések pengéjén.

D. MOSOGATÓSZER SZEREPE

A mosogatószerre, kémiai összetétele miatt szükség van a kosz eltávolításához, megsemmisítéséhez és elszállításához. A legtöbb kereskedelemben kapható mosogatószer megfelel a célra.

Koncentrált mosogatószer

Kémiai összetételük alapján a mosogatószereket két csoportba oszthatjuk:

- hagyományos, lúgos mosogatószerek maró összetevőkkel
- alacsony lúgosságú koncentrált mosogatószerek természetes enzimekkel

A „normál” mosogató programok során a koncentrált mosogatószerek használata csökkenti a szennyezést és jó az edényeinek; ezek a programok kifejezetten az enzimek szennyeződés oldási képességére vannak kialakítva. Ebből kifolyólag a normál programok koncentrált mosogatószerrel ugyan olyan hatást érnek el, mint az intenzív programok.

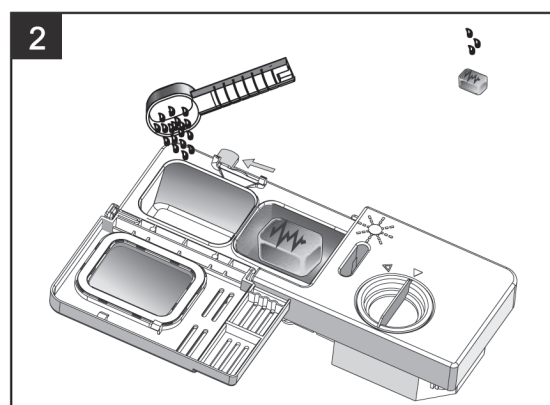
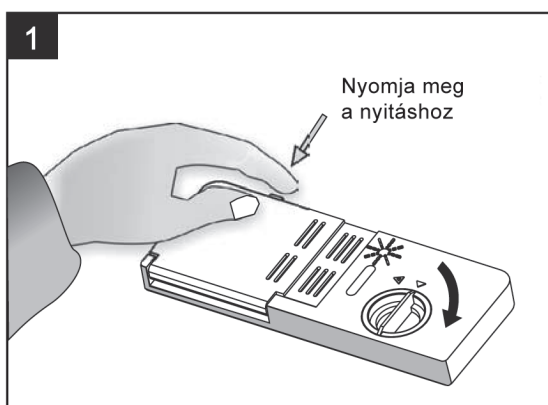
Mosogatószer tabletták

A különböző márkájú mosogatószer tabletták különböző sebességgel oldódnak fel. Ezért néhány tablettá nem tud feloldódni és kifejteni teljes hatását a rövid programok során. Alkalmazzon hosszú programokat, ha tablettákat használ, hogy biztosítsa a teljes feloldódást.

Mosogatószer adagoló

Az adagolót minden használat előtt fel kell tölteni a mosási ciklus táblázatának megfelelően. A készülék a hagyományos mosogatógépekhez képest kevesebb mosogatószert és öblítő szert használ. Általában, normál mennyiségű töltöttség esetén egy evőkanál mosogatószer elég egy mosogatóshoz. A szennyezettebb edények több mosogatószert igényelnek. Mindig közvetlenül a használat előtt adjon hozzá mosogatószert, különben nedves lehet és nem oldódik fel rendesen.

Mosogatószer mennyisége



MEGJEGYZÉS:

- 1) Ha a fedél le van csukva: nyomja meg a kioldó gombot. A fedél kinyílik.
- 2) Mindig közvetlenül a mosogatás előtt adjon hozzá mosogatószert.
- 3) Csak márkás mosogatószert használjon.

FIGYELMEZTETÉS!

A mosogatószer maró hatású.
Tartsa távol a gyermekektől.

Mosogatószer megfelelő használata

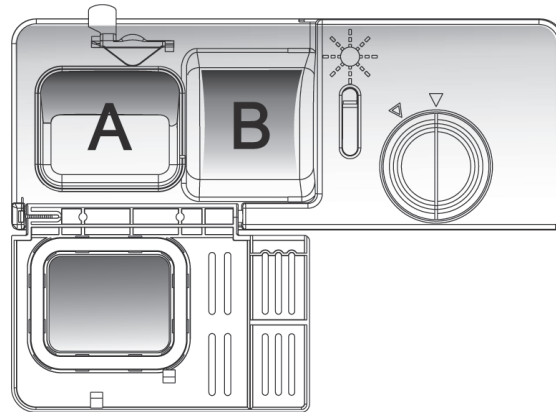
Csak kifejezetten mosogatógépekhez készült mosogatószert használjon. Tartsa szárazon. Ne tegyen por alapú mosogatószert a gépbe, amíg nem áll készen a használatra.

Mosogatószer betöltése

Töltse fel a tartályt mosogatószerrel.

A jelölés mutatja az adagolási szinteket:

- A) Ide töltse a fő mosogatóhoz a mosogatószert, a MIN jelölés kb. 20g mosogatószert jelöl.
- B) Ide töltse az elő-mosogatóhoz használt mosogatószert, kb. 5g.



- Vegye figyelembe a mosogatószer csomagolásán található adagolási tanácsokat
- Zárja le a fedelet és nyomja, míg a helyére záródik
- Ha az edények erősen szennyezettek, töltsön mosogatószert az elő-mosogató rekeszbe. Ez a mosogatószer az elő-mosogató során fejt ki hatását.

MEGJEGYZÉS:

Az utolsó oldalon talál információt a programok során használt mosogatószer mennyiségéről. Vegye figyelembe, hogy a szennyezettség mértékétől és a víz keménységétől függően az értékek eltérhetnek.

Tanulmányozza a mosogatószer csomagolásán a gyártó ajánlásait.

Mosogatószerek

3 típusú mosogatószer létezik:

- 1) Foszfát és klór tartalmú
- 2) Foszfát tartalmú, klórmentes
- 3) Foszfát és klórmentes

Általában, a por alapú mosogatószerek foszfátmentesek. Nem rendelkeznek a foszfát vízlágyító funkciójával. Ebben az esetben akkor is tanácsos sót tölteni a só tartályba, ha a víz keménységi foka 6 dH. Ha kemény víz mellett foszfátmentes mosogatószert használ, fehér pöttyök jelenhetnek meg az edényeken és poharakon. Ebben az esetben használjon több mosogatószert a jobb eredmény eléréséhez. A klórmentes mosogatószerek csak enyhén fehéritenek. A makacs és színes szennyeződések nem tűnnek el teljesen. Ebben az esetben válasszon magasabb hőfokon működő programot.

5. EDÉNY TÁLCA MEGTÖLTÉSE

A készülék legjobb teljesítményen történő működéséhez tartsa be a megtöltési javaslatokat. A tálca és kosár megjelenése és tulajdonságai az egyes modellek esetében eltérhetnek.

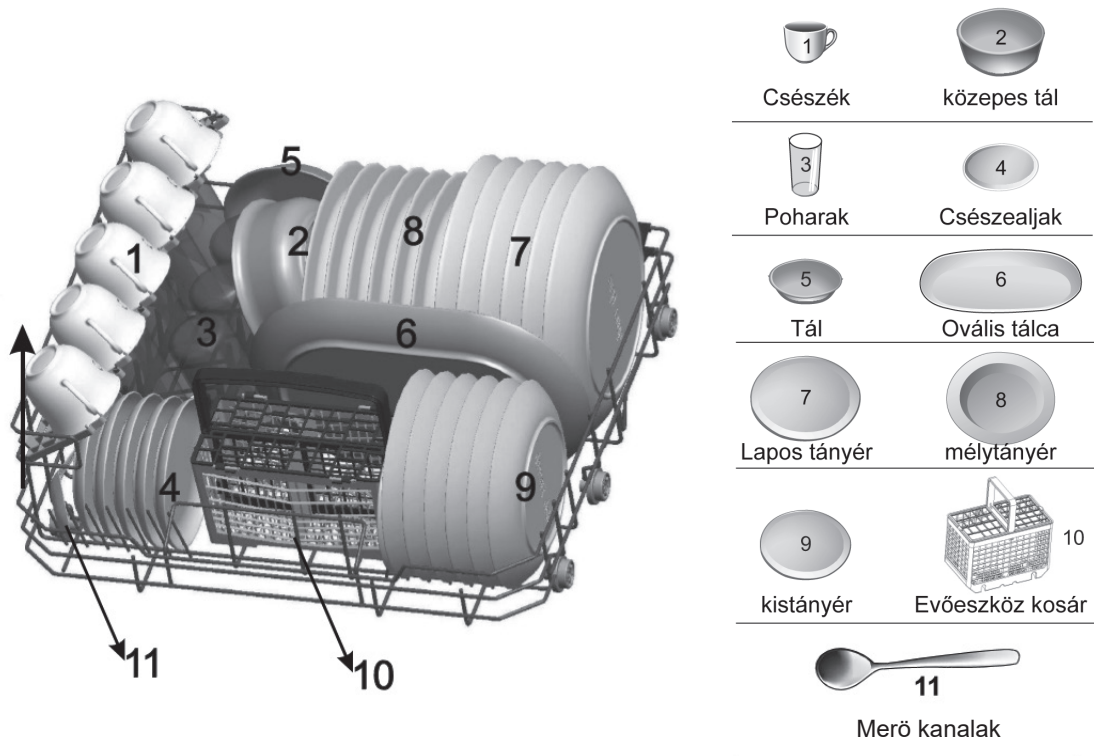
Edény tálca megtöltése előtti és utáni teendők

Kaparja le a nagyobb mennyiségű ételmaradékot. Nem szükséges az edényeket folyó víz alatt előblíteni. Az alábbi módon helyezzen tárgyakat a mosogatógépbe:

- 1) Csészék, poharak, kannák és edények fejjel lefelé
- 2) A peremmel vagy bemélyedéssel ellátott tárgyak döntve kerüljenek be, hogy a víz kifolyhasson
- 3) Stabilan rögzítve, nem borulhatnak fel
- 4) Nem akadályozhatják a mosogatási folyamat alatt a fúvókák forgását

Nagyon kicsi tárgyakat ne mosogasson a készülékben, mert kieshetnek a rekeszekből.

Polc megtöltése



A kosár tányér tartó rekeszei:

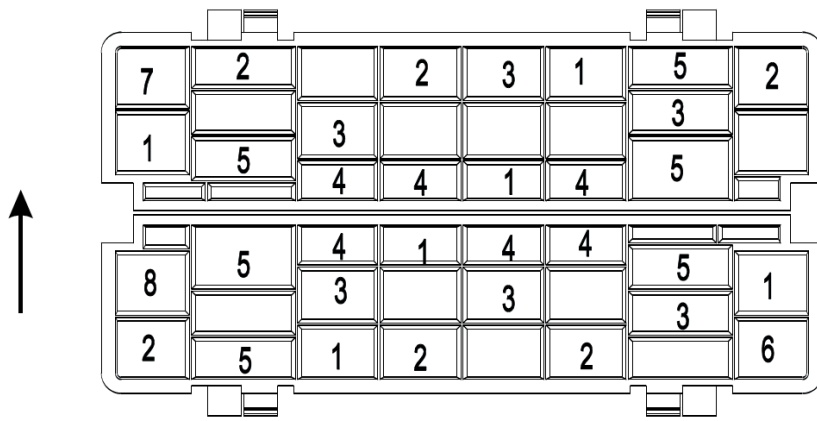
A kosárban tányér tartó rekeszeket talál, melyeket vízszintesen is megpakolhat


Csésze polc:

A csésze polcot (ha nem rak rá csészéket) álló helyzetbe állíthatja, így több helye lesz.

Evőeszköz kosár

Az evőeszközöket a kosárba kell helyezni, a nyelükkel az aljára. Ha a polcnak vannak oldalsó kosarai, a kanalakat külön a megfelelő tartóba kell helyezni, a különösen hosszú eszközöket a felső polc elején kell vízszintesen elhelyezni.



1	Villák	
2	Leveses kanalak	
3	Kiskanalak	
4	Teás kanalak	
5	Kések	
6	Merő kanalak	
7	Mártásos kanalak	
8	Húsvillák	

⚠ FIGYELMEZTETÉS!



Ne hagyja, hogy tárgyak kilógnak az alján.

Az alábbi tárgyak

nem tisztíthatók mosogatógépben:

- Fa, porcelán vagy kagyló nyelű evőeszközök
- Nem hőálló műanyag tárgyak
- Nem hőálló ragasztással készült evőeszközök
- Parafa evőeszközök vagy tálak
- Ón vagy réz eszközök
- Ólomkristály üvegek
- Nem rozsdamentes acél tárgyak
- Fa alátétek
- Szintetikus rostokból készült tárgyak

Nem javasolt tárgyak:

- néhány üveg típus nagyszámú mosás után homályos lehet
- az ezüst és alumínium alkatrészek hajlamosak az elszíneződésre a mosás során
- a glazúr festék elhalványulhat a gyakori gépi mosogatástól

MEGJEGYZÉS:

Ne tegyen be cigaretta hamuval, gyertya viasszal, lakkal vagy festékekkel szennyezett tárgyakat. Új edények vásárlásakor ellenőrizze, hogy alkalmasak-e a géppel történő mosogatásra.

MEGJEGYZÉS:

Ne töltse túl a mosogatógépet. Csak 6 normál méretű edény részére van hely kialakítva. Ne használjon géppel nem tisztítható edényeket. Ez fontos a jó eredmény és a hatékony energiafelhasználás szempontjából.

Evőeszközök és edények betöltése

Betöltés előtt:

Távolítsa el a nagy ételmaradékokat

Puhítsa fel az odaégett ételt a serpenyőkben

Evőeszközök és edények betöltésekor ügyeljen:

Az edények és evőeszközök nem akadályozhatják a fűvókák mozgását.

A peremes edényeket fejjel lefelé helyezze be, hogy a víz ne tudjon összegyűlni bennük.

Az edények és evőeszközök nem lehetnek egymásban és nem takarhatják egymást.

- A poharak sérülésének elkerülése érdekében, ne érjenek össze.

FIGYELEM!

A hosszú pengéjű kések, felfelé behelyezve sérülést okozhatnak!

A hosszú és/vagy hegyes evőeszközöket a felső polcon tárolja, vízszintesen.

ÜVEG TÁRGYAK ÉS EGYÉB EDÉNYEK SÉRÜLÉSE

Valószínű okok:

- Az üveg típusa vagy a gyártási eljárás. Mosogatószer kémiai összetevői.
- Vízhőfok és a program hossza.

Javasolt kezelés:

- a gyártó által géppel mosogathatónak jelölt üveg edényeket és porcelánt használjon
- használjon gyengéd mosogatószert, melyek kímélik az edényeket. Ha szükséges, kérjen további információkat a gyártóktól.
- válasszon alacsonyabb hőfokú programot
- a program végeztével minél hamarabb vegye ki a gépből az üveg tárgyakat és evőeszközöket.

A mosogatás végeztével

Ha a folyamat végzett a készülék 8 másodpercig hangjelzést ad, majd leáll. Az ON/OFF gomb segítségével kapcsolja ki a készüléket, zárja el a vízellátást és nyissa ki a készülék ajtaját. Várjon pár percet a kipakolással, mert az edények még forrók és ezért sérülékenyebbek. Így jobban száradnak.

6. PROGRAM INDÍTÁSA

MOSÁSI FOLYAMAT TÁBLÁZATA

Megjegyzés: (*) jelentése: öblítő szert kell önteni az öblítő szer adagolóba

Program	Program információ	Program leírása	Mosog atószert elő/fő	Futás i idő (perc)	Energia (kWh)	Víz (l)	Öblítőszert
Intenzív 	A legszennyezettebb edényekhez (serpenyő, lábas), bezáradt eszközökhöz	Elő-mosás (50 °C) Mosás (70 °C) Öblítés Öblítés Öblítés (70 °C) Szárítás	3/15 g (vagy 3 az 1-ben)	140	0,9	10	★
Normál 	Normális szennyezéshez, tálakhoz, tányérokhoz, napi rutin mosogathoz	Elő-mosás Mosás (60 °C) Öblítés Öblítés (70 °C) Szárítás	3/15 g (vagy 3 az 1-ben)	120	0,7	8	★
EKO (*EN 50242)	Ez egy standard program, amely alkalmas az átlagosan szennyezett edények és a leghatékonyabb program ötvözi az energia- és vízfogyasztás a típusú	Elő-mosás Mosás (50 °C) Öblítés Öblítés (70 °C) Szárítás	3/15 g (vagy 3 az 1-ben)	180	0,61	6,5	★
Üveg 	Enyhén szennyezett üveg, kristály és porcelán edényekhez	Mosás (45 °C) Öblítés Öblítés (60 °C) Szárítás	18 g (vagy 3 az 1-ben)	75	0,5	7	★
90 perc 	Az átlagosan szennyezett terhelések kell gyorsan mosni	Mosás (65 °C) Öblítés (70 °C) Szárítás	18 g (vagy 3 az 1-ben)	90	0,65	7	★
Gyors 	Rövid program enyhén szennyezett, szárítást nem igénylő edényekhez	Mosás (40 °C) Öblítés Öblítés (40 °C)	15 g	30	0,23	6	
Öntisztító 	Ez a program biztosítja a hatékony tisztító maga mosogatógépek	Mosás (70 °C) Öblítés Öblítés (65 °C) Szárítás	15 g (vagy 3 az 1-ben)	80	0,58	6,6	★

Megjegyzés: *EN50242 – Ez a teszt program. Az EN 50242-es megfeleléségi információ az alábbi:

- Kapacitás: 6 beállítás
- Öblítő szer beállítás: 6
- A energiafogyasztása kikapcsolt állapotban 0,45 W
- Az energiafogyasztás készenléti módban 0,49 W

KÉSZÜLÉK BEKAPCSOLÁSA

Program indítása

- 1) Húzza ki a kosarat, tegye be az edényeket és tolja vissza
- 2) Öntse bele a mosogatószert (nézze meg a korábbi fejezeteket a sóról, mosogatószerről és öblítő szerről)
- 3) Dugja be a készüléket az elektromos hálózatba. Az áramellátás adatai: 220–240 V AC / 50 Hz, az aljzat specifikációja: 10 A 250 VAC. Győződjön meg arról, hogy a vízellátás teljes nyomásra van kapcsolva.
- 4) Csukja be az ajtót, nyomja meg az On/Off (Bekapcsolás/Kikapcsolás) gombot, ekkor a visszajelző lámpa kigyullad.

- 5) Nyomja meg a program gombot. Ha van kiválasztott program, a megfelelő lámpa világít. Nyomja meg a Start/Pause (Indítás/Megállítás) gombot, a mosogatás elkezdődik.

MEGJEGYZÉS:! Amikor a mosogatási folyamat megállítása céljából megnyomja a Start/Pause gombot, a program visszajelző lámpa abbahagyja a villogást és a mosogatógép hangjelzést ad minden percben, míg ismételten meg nem nyomja a Start/Pause gombot a program folytatásához.

Program módosítása...

BEVEZETÉS:

- 1) Csak addig módosíthat egy programot, amíg a készülék még csak egy rövid ideje futtatja azt. Ellenkező esetben előfordulhat, hogy a mosogatószer kiadagolása és a víz kiürítése már megtörtént. Ebben az esetben az adagolót fel kell tölteni (nézze meg az erről szóló fejezetet).
- 2) Nyomja meg a Start/Pause gombot, majd a kiválasztott program gombját tartsa lenyomva 3 másodpercnél hosszabb ideig (nézze meg a Program indítása fejezetet).

MEGJEGYZÉS:

Ha a mosogatási ciklus során kinyitja az ajtót, a készülék megáll. A program visszajelző lámpa abbahagyja a villogást és az ajtó becsukásáig a készülék percenként hangjelzést ad. Az ajtó becsukását követően, 10 másodperc után a készülék folytatja a programot.

A program visszajelző LED lámpák a készülék állapotát mutatják:

- a) Egy program lámpa világít, választhat programot → Készenléti állapot
- b) Egy program lámpa világít → Megállítva
- c) Egy program lámpa villog → Program végrehajtása

Elfelejtett betenni egy edényt?

A mosogatószer adagoló kinyílása előtt lehetősége van a kimaradt edényt betenni a készülékbe.

- 1) Nyomja meg a Start/Pause gombot
- 2) Kissé nyissa ki az ajtót, hogy a mosás leálljon
- 3) A fűvókák leállítását követően teljesen kinyithatja az ajtót
- 4) Tegye be a kimaradt edényeket
- 5) Zárja be az ajtót
- 6) Nyomja meg a Start/Pause gombot. 10 másodperc elteltével a mosogatógép folytatja a programot.

FIGYELMEZTETÉS

Mosás közben veszélyes az ajtót kinyitni, mert a forró víz sérüléseket okozhat!

Mosogatógép kikapcsolása

Ha a program lámpa világít, de nem villog, csak ebben az esetben ért véget a program.

- 1) Kapcsolja ki a készüléket az ON/OFF gombbal.
- 2) Zárja el a vízcsapot!

Az ajtót óvatosan nyissa ki. Forró gőz távozhat a készülékből.

- A forró edények ütődésre érzékenyek. Hagyja 15 percig hűlni őket, mielőtt kiveszi a készülékből.
- Nyissa ki a készülék ajtaját, hagyja szellőzni és várjon pár percet a kivétellel.

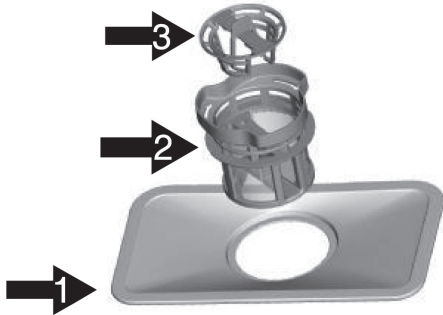
Mosogatógép kipakolása

Teljesen normális, hogy a készülék belül nedves.

7. TISZTÍTÁS ÉS KARBANTARTÁS

Szűrőrendszer

- Szűrők megakadályozzák a nagyobb ételmaradékok és egyéb szennyeződések bejutását a pumpába. Ez esetenként eldugíthatja a szűrőket.
- A szűrő rendszer egy durva, egy sík (Fő) és egy mikro (Finom) szűrőből áll.



1 Fő szűrő

JAz ételt és egyéb szennyeződések, melyek ebben a szűrőben ragadtak, egy speciális fúvóka porlasztja, mely az alsó befúvón található.

2 Finom szűrő

Ez a szűrő akadályozza meg, hogy az étel és kosz darabkák a mosogatási folyamat során ismét az edényekre kerüljenek.

3 Durva szűrő

Nagyobb tárgyak (pl. csont vagy üvegdarabok) amelyek eldugíthatnák a szennyvíz kivezetést kiszűrésére. Ezek eltávolításához finoman nyomja meg a tetején lévő kapcsokat és emelje ki.

Mosogatógép tisztítása

A vezérlő panel tisztításához használjon enyhén nedves rongyot majd szárítsa meg.

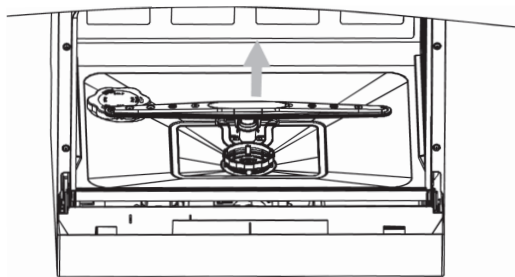
A külső burkolat tisztításához használjon megfelelő tisztítószer. Soha ne használjon éles tárgyakat, súroló szereket a mosogatógép tisztításához.

Fagyás elleni védelem

Ha a tél folyamán a készüléket hűtés nélküli területen tárolja, kérjen meg egy szakembert, hogy:

- 1) vegye le a készüléket az elektromos hálózatról
- 2) zárja el a vízellátást és szüntesse meg a csatlakozást
- 3) csapolja le a vizet a csőből és a beengedő szelepből (használjon egy tálat a víz felfogásához)
- 4) csatlakoztassa ismét a vízellátást
- 5) egy szivaccsal itassa fel a kifolyt vizet

Fúvókák tisztítása



Rendszeres időközönként szükséges a fúvókák tisztítása, mert a kemény víz vegyi anyagai elzárhatják a befúvókat és csapógyakat. Az eltávolításukhoz fogja meg a közepét, húzza felfelé és vegye ki.

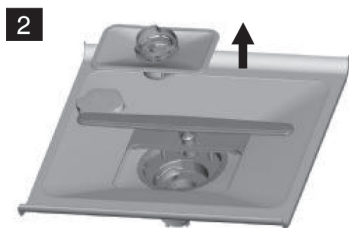
Mossa át szappanos meleg vízben és használjon egy puha kefét a befúvók megtisztításához. Alapos szárítás után helyezze vissza őket.

Szűrők tisztítása

- Minden használat után nézze át a szűrőket, hogy van-e bennük lerakódás.
- A durva szűrő lecsavarásával eltávolíthatja a szűrő rendszert. Szedjen ki minden ételmaradékot és öblítse el folyó víz alatt.



1. lépés: csavarja el a szűrőt az óra járásával ellentétes irányban



2. lépés: emelje meg a két szűrőt

MEGJEGYZÉS:

Ha 1–2 sorrendben hajtja végre, a szűrőrendszert szétszedi, ha 2–1 sorrendben, akkor összerakja.

Szűrő egység

A legjobb teljesítmény érdekében a szűrő egységet meg kell tisztítani. A szűrő hatékonyan távolítja el az ételdarabkákat a vízből, lehetővé téve az újra felhasználását a programban. Éppen ezért ajánlott a nagyobb ételdarabokat folyó vízzel kiöblíteni a szűrőkből minden mosogatás után. Az eltávolításhoz húzza felfelé a fogóját. Hetente egyszer a teljes szűrő egységet tisztítsa meg.

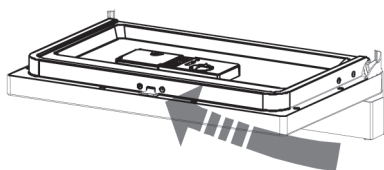
A durva és a finom szűrő tisztításához használjon tisztító keféket. Ezután rakja össze a szűrő egységet az ábrának megfelelően és helyezze vissza a készülékben található tartójába és nyomja le. Soha ne használja a mosogatógépet szűrő nélkül. A nem megfelelő visszarakás csökkentheti a készülék teljesítményét és kárt tehet az edényekben.

FIGYELMEZTETÉS!

Soha ne használja a készüléket, ha a szűrő egység nincs a helyén. Tisztítás közben ne üsse meg a szűrőket, mert eldeformálódhatnak és a mosogatógép teljesítménye romolhat.

Ajtók tisztítása

- A tisztításhoz csak puha, nedves, meleg rongyot használjon. Ne használjon spray formátumú tisztítószeret, mert a folyadék a zárba és az elektromos alkatrészekbe szivároghat.
- Soha ne használjon oldószert, súroló szert a külső burkolaton, mert megsértik a felületet. Néhány papírtörő szintén okozhat karcolást vagy nyomokat hagyhat a felületen.



FIGYELMEZTETÉS!

Ne használjon spray alapú tisztítószeret az ajtókon, mert károsíthatja a zárat és az elektromos alkatrészeket. Nem megengedett oldószert és néhány papír törő használata, mert fenn áll a veszélye, hogy megkarcolják vagy nyomot hagynak a rozsdamentes acél felületeken.

MOSOGATÓGÉP KARBANTARTÁSA

Minden mosás után

Minden mosogatás után zárja el a vízcsapot és hagyja az ajtót enyhén nyitva, hogy a szagok és a nedvesség távozhasson.

Húzza ki a dugót

Tisztítás és karbantartás előtt mindig húzza ki a készüléket az elektromos hálózathoz.
Ne kockáztasson!

Oldószer és súroló szer nélkül

A külső burkolat és a gumi alkatrészek tisztításához ne használjon oldószert vagy súroló szert. Ehelyett használjon puha, nedves rongyot és szappanos vizet. A belső részen használjon vízzel és kevés fehér ecettel megnedvesített puha rongyot a pöttyök és rozsdafoltok eltávolításához, vagy kifejezetten mosogatógépek tisztításához gyártott szereket.

Elutazás előtt

Elutazás előtt ajánlott egy mosási ciklust lefuttatni edények és evőeszközök nélkül, majd kihúzni a készüléket a hálózathoz, elzárni a vizet és enyhén nyitva hagyni a készülék ajtaját. Ez segít megőrizni a tömítéseket és megakadályozza a szagok képződését.

Készülék mozgatása

Ha a készüléket mindenképp mozgatni kell, próbálja függőleges helyzetben tartani.
Ha nagyon szükséges, akkor a hátoldalára fektethető.

Tömítések

A szagok képződésének egyik oka a tömítésekben ragadt ételmaradék.
Rendszeresen tisztítsa meg, puha nedves ronggyal.

8. BEÜZEMELÉSI TANÁCSOK**Csatlakoztatás az elektromos hálózathoz**

FIGYELMEZTETÉS a személyes biztonság érdekében:

NE HASZNÁLJON HOSSZABBÍTÓT VAGY ADAPTERT A KÉSZÜLÉKHEZ. SOHA SEMMILYEN KÖRÜLMÉNYEK KÖZÖTT NE VÁGJA LE A FÖLDELÉST A KÁBELRŐL.

Elektromos követelmények

Ellenőrizze a besorolási címkén a készülék feszültség igényét és megfelelő áramforráshoz csatlakoztassa, mely 10 amperes biztosítékkal van ellátva.

Késleltető vagy áramkör bontó biztosíték használata javasolt, biztosítson külön áramkört a készüléknek. Gondoskodjon megfelelő földelésről.

Elektromos csatlakoztatás

Miután meggyőződött róla hogy a feszültségi és frekvencia adatok megfelelnek a besorolási címkén található értékeknek dugja a kábel végén található dugót egy megfelelően földelt konnektorba. Ha a konnektor nem illeszthető össze a dugóval, cserélje ki a konnektort, ne használjon adaptert, mert túlmelegedést és égési sérülést okozhat.



MEGJEGYZÉS: veszélyes feszültséggel üzemelő készülék

FÖLDELÉSI UTASÍTÁSOK

A készüléket földelni kell. Meghibásodás esetén a földelés csökkenti az áramütés veszélyét, mert a legkisebb ellenállás irányába utat biztosít. A készülék olyan kábellel van ellátva, mely alkalmas a földelésre. A dugót olyan konnektorba kell dugni, mely földelve van és megfelel minden helyi előírásnak.

FIGYELMEZTETÉS!

A nem megfelelő földelés csatlakoztatása áramütést okozhat. Ellenőriztesse szakemberrel, ha kétségei vannak. Ne módosítsa a dugót ha nem illik a konnektorhoz, cseréltesse ki a konnektort szakemberrel.

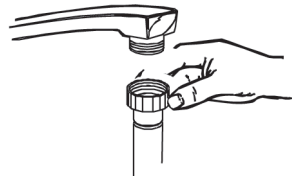
CSATLAKOZTATÁS A VÍZHÁLÓZATHOZ

FIGYELMEZTETÉS!

Hogy ne maradjon víz a csőben, zárja el a csapot minden használat után (azon modellekhez, melyek nincsenek biztonsági csővel ellátva).

Hideg víz csatlakoztatás

Csatlakoztassa a hideg víz csövét egy $\frac{3}{4}$ collos csaphoz és győződjön meg arról, hogy szorosan csatlakozik. Ha a csövek újak vagy a víz hosszabb ideig nem volt használva, folyassa ki, hogy meggyőződjön a lerakódás és szennyeződés mentességéről. Ha ezt nem teszi meg, fennáll a cső eltömődésének és a berendezés károsodásának esélye.



Készülék elhelyezése

Helyezze a készüléket a kívánt helyre. A készülék hátoldala nézzen a fal felé, az oldal pedig a párhuzamos bútorok vagy fal felé. A készülék bejövő és kimenő víz vezetéke a bal és jobb oldalra egyaránt elhelyezhető.

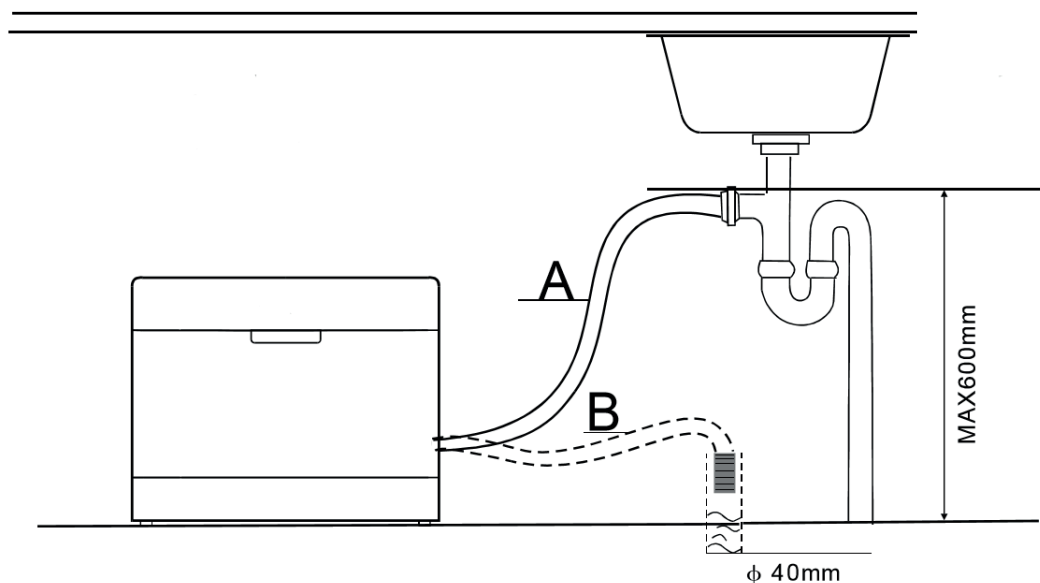
Szintbe állítás

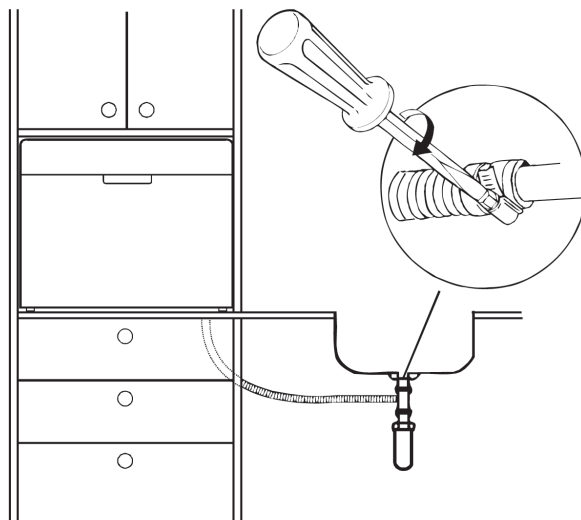
A megfelelő teljesítmény érdekében a készüléket vízszintbe kell állítani.

- 1) Helyezzen vízmértéket az ajtóra és a belső polcra, hogy meggyőződjön, hogy a készülék vízszintben van.
- 2) Beállításnál ügyeljen arra, hogy a készülék ne borulhasson fel.

Szennyvíz vezeték csatlakoztatása

szennyvíz vezetéket legalább 40 mm-es lefolyóba csatlakoztassa, vagy folyassa a vizet a mosogatóba. Ügyeljen, hogy ne csavarodjon meg a cső. Használja a speciális műanyag csatlakoztatót, melyet mellékeltek a készülékhez. A cső szabad vége maximum 600 mm magasan lehet és nem merülhet vízbe.





Szennyvíz kifolytatása

Ha a mosogató 1000 mm-nél magasabban van, nem lehetséges közvetlenül oda folytatni a vizet. Használjon tálat vagy megfelelő edényt a víz kifolytatására, melyet a mosogatónál alacsonyabban helyez el.

Kimenő víz

Csatlakoztass a szennyvíz csövet. A szivárgás elkerülése érdekében a csőnek tökéletesen kell illeszkednie. Ellenőrizze, hogy a cső nincs megtörve vagy megcsavarodva.

Hosszabbító cső

Ha szüksége van a szennyvízcső meghosszabbítására, ügyeljen, hogy hasonló csövet használjon. Nem lehet hosszabb 4 méternél, ellenkező esetben a készülék tisztítási hatékonysága csökkenhet.

Csatlakoztatás a szifonhoz

A csatlakozó maximum 60 cm-es magasságban lehet.
A csövet megfelelő csatlakozóval rögzíteni kell.

Mosogatógép beüzemelése

Indítás előtt az alábbiakat kell ellenőrizni:

- 1) A készülék stabilan áll és vízszintben van.
- 2) Bejövő víz szelepe nyitva van
- 3) Csatlakozásoknál nincs szivárgás
- 4) Vezetékek és csövek szorosán csatlakoznak
- 5) Áramellátás megfelelő
- 6) Bejövő és kimenő csövek nincsenek megcsavarodva
- 7) Minden csomagoló anyag és nyomtatott anyag ki lett véve a készülékből.

FIGYELEM!

PBeüzemelés után helyezze be ezt a kézikönyvet a tartóba.
A kézikönyv tartalma nagyon hasznos a termék használóinak.

9. HIBAKERESÉSI TIPPEK

Szakszerviz felhívása előtt

Nézze át a táblázatot a következő oldalakon, mert lehet, hogy elkerülheti a szerviz felhívását.

Probléma	Lehetséges ok	Teendő
Nem működik a készülék	Biztosíték kiégett vagy az áramkör megszakadt	Cserélje ki a biztosítékot vagy kapcsolja vissza az áramkört. Távolítsa el a közös áramkörön lévő készülékeket.
	Nem kapcsolódott be a tápegység	Ellenőrizze, hogy a készülék be van kapcsolva és az ajtaja be van csukva. Ellenőrizze, hogy a dugó megfelelően csatlakozik-e a konnektorhoz.
	Víznyomás alacsony	Ellenőrizze, hogy a vízcsapot megnyitotta és a csatlakozás megfelelő.
Zaj	Némi zaj normálisnak tekinthető	Zvuky vznikajú pri procese drvenia mäkkých zostatkov jedla a otváranie veka zásobníku umývacieho prostriedku.
	Az evőeszközök nem stabilak a kosárban vagy kisebb tárgy esett a kosárba	Győződjön meg arról, hogy minden edény rendben van elhelyezve a készülékben.
	A motor zúg	Ha nem használja gyakran, akkor minden héten töltsen fel és pumpálja ki a készüléket, ezzel nedvesen tartja a tömítést.
Mosószer a készülékben	Nem megfelelő mosogatószer	Csak speciális mosogatószert használjon. Nyissa ki a mosogatógépet és hagyja elpárologni. Töltsön 3 liter vizet a készülékbe, indítsa el az öblítés programot a víz kiszivattyúzásához. Ismételje meg, ha szükséges.
	Kifolyt öblítő szer	A kifolyt öblítő szer mindig törölje fel.
Foltos a készülék belseje	Színezett mosogatószert használt	Használjon festékmentes mosogatószert.
Az edények nem száradtak meg	Az öblítő szer adagoló üres	Töltsen fel az adagolót.
Az edények és tányérok nem tiszták	Nem megfelelő program	Válasszon erősebb programot.
	Nem megfelelő bepakolás	Győződjön meg arról, hogy az adagolókat és a fűvókákat nem zárják el az edények.
Pöttyök és film réteg a poharakon és tányérok	Nagyon kemény víz Alacsony víz hőmérséklet Túlterhelés Nem megfelelő bepakolás Régi vagy nedves mosogató por Üres öblítő szer adagoló Nem megfelelő mosogatószer mennyiség	Foltok eltávolítása a poharakról: Vegyen ki minden fém evőeszközt a készülékből. Ne használjon mosószert. Válassza a leghosszabb programot. Indítsa el a készüléket és hagyja futni 18–22 percig, ekkor a fő mosási ciklusban lesz. Nyissa ki az ajtót és öntsön 2 pohárnyi fehérecetet a készülék aljába. Zárja be az ajtót és fejezze be a programot. Ha az ecet nem működik: ismételje a fentieket, de használjon 60 ml citromsav port az ecet helyett.

Než zavoľáte do servisu...

Probléma	Lehetséges ok	Teendő
Homályos üvegek	Lágy víz és túl sok mosogatószer	Használjon kevesebb mosogatószert, ha lágy a víz és válassza ki a legrövidebb programot az átmosáshoz.
Fehér film réteg a belső felületen	Tea vagy kávé maradványok	½ pohár fehéritő és 3 pohár meleg víz elegyével kézzel tisztítsa meg. FIGYELMEZTETÉS: várjon 20 percet a program lefutását követően, hogy a fűtő elemek kihűljenek, ellenkező esetben megégetheti magát.
	A víz vastartalma okozhat film réteget	Hívjon fel egy vízlágyítással foglalkozó céget speciális szűrőért.
Fehér film réteg a belső felületen	Kemény víz ásványi anyagai	A tisztításhoz használjon nedves szivacsot mosogatószerrel, vegyen fel gumikesztyűt. Ne használjon más tisztítószerrel, csak mosogatószert.
Mosószer adagoló nem záródik	A tárcsa nincs Off állásban	Fordítsa a tárcsát Off állásba és csúsztassa az ajtó zárját balra.
Mosószer az adagolóban maradt	Az edények elzárják az adagolót	Megfelelően pakolja be az edényeket.
Gőz	Normál jelenség	JA szárítás és szivattyúzás során némi gőz távozik az ajtó zárján keresztül.

Fekete vagy szürke foltok az edényeken	Alumínium eszközök súrlódtak az edényekhez	K vyčisteniu týchto škvrn použite jemný abrazívny prostriedok.
Víz a készülék alján	Normális	Kis mennyiségű víz a készülék alján nedvesen tartja a tömítéseket.
Víz folyik ki a készülékből	Sérült vagy lyukas pumpa	Cserélje ki a pumpát.
A mosogatógép szivárog	Túltöltött mosogatószer vagy öblítő szer	Ügyeljen, hogy ne töltse túl az öblítő szer adagolót. A kifolyt öblítő szer habosodást és szivárgást okozhat. Nedves ronggyal törölje le a kifolyt anyagokat.
	Nincs vízszintben a készülék	Győződjön meg arról, hogy a készülék vízszintben van.

HIBAKÓDOK

Néhány hiba esetén a készülék hibakódot jelenít meg az Ön figyelmeztetésére:

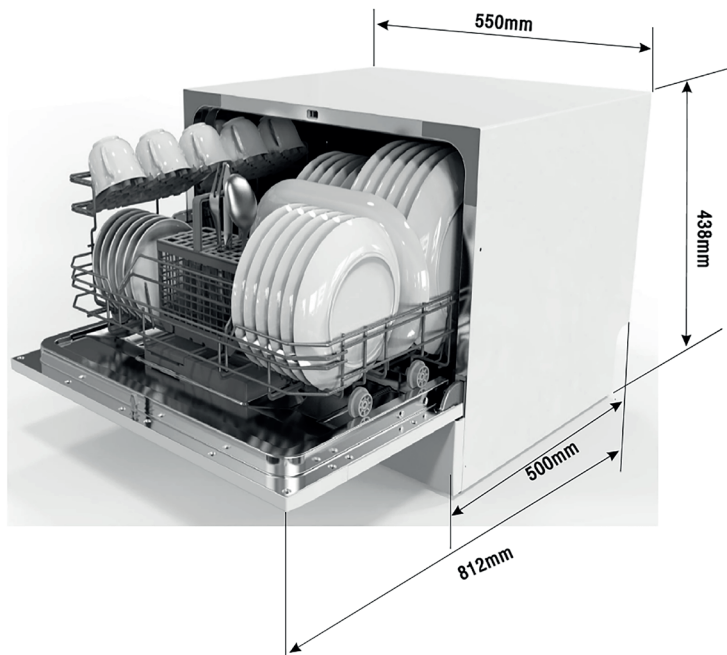
Kód	Jelentés	Lehetséges ok
E1	Túl hosszú víz töltési idő	A csap zárva, a víz korlátozva vagy a nyomás túl alacsony.
E4	Túlcserélés	A készülék valamely része szivárog.

FIGYELMEZTETÉS!

Túlcserélés esetén zárja el a vizet a szerviz felhívása előtt.

Ha a készülékben víz található, azt távolítsa el mielőtt újra bekapcsolja a mosogatógépet.

TECHNIKAI INFORMÁCIÓ



Magasság: 438 mm

Szélesség: 550 mm

Mélység: 500 mm

Feszültség: ellenőrizze a besorolási címkén

Víznyomás: 0,04 – 1,0 MPa

Áramellátás: ellenőrizze besorolási címkén

Kapacitás: 6 db teríték

TECHNIKAI SPECIFIKÁCIÓ:

Arkusz danych o zmywarce do użytku domowego zgodny z Dyrektywą UE 1059/2010.

Márka	HYUNDAI
Modell	DTC657DW8
Szabványos teríték	6
Energia osztály ¹⁾	A+
Éves energiafogyasztás ²⁾	174 kWh
Az energiafogyasztás a hagyományos tisztítási ciklusban	0,61 kWh
Energiafogyasztása kikapcsolt állapotban	0,45 W
Energiafogyasztás készenléti módban	0,49 W
Éves vízfogyasztás ³⁾	1820 l
Szárítás hatékonysági osztály ⁴⁾	A
Szabványos tisztítási ciklus ⁵⁾	ECO
Normál működési idő	180 min
Zajszint	49 dB(A) re 1 pW
Besorolás	SZABADON ÁLLÓ
Beépíthető	IGEN
Magasság	43,8 cm
Szélesség	55 cm
Mélység (csatlakozókkal együtt)	50 cm
Fogyasztás	1170-1380 W
Névleges feszültség / frekvencia	220–240 V / 50 Hz
Víz nyomás (folyamatos nyomás)	0,4–10 bar = 0,04–1 Mpa

A műszaki adatok változtatásához a gyártó a jogot fenntartja.

MEGJEGYZÉS:

- 1) Az A+++ (legnagyobb hatékonyság) D (legalacsonyabb hatékonyság).
- 2) Energiafogyasztás 174 kWh évente 280 cikluson alapuló szabványos tisztítással hideg vízzel, és alacsony fogyasztású üzemmóddal. A tényleges energiafogyasztás attól függ, hogy a készüléket hogy és hányszor használták.
- 3) Az 1820 liter vízfogyasztás, 280 szabvány tisztítási ciklus alatt.
A tényleges vízfogyasztás attól függ, hogy a készüléket hányszor használták.
- 4) 4) Az A-tól (legnagyobb hatékonyság) G-ig (legalacsonyabb hatékonyság).
- 5) 5) Ez a program alkalmas az átlagosan szennyezett edények tisztítására, és általában ez a leghatékonyabb program a tisztítás szempontjából. Ez a program a legideálisabb az energia-és vízfogyasztás terén.

A készülék megfelel az európai normáknak és az irányelveknek a jelenlegi verzióban a szállításkor:

LVD 2006/95/EC

EMC 2004/108/EC

EUP 2009/125/EC

HA fenti mért értékeket a szabványoknak megfelelően meghatározott üzemmód szerint és gyári körülmények között mértük. Az eredmények eltérőek lehetnek az erős szennyezettség a szennyezettség mennyisége a víz keménység, mosószer mennyisége, miatt stb

A kézikönyv igazodik az Európai Unió előírásaihoz és szabályaihoz.



FIGYELEM: TŰZ VAGY ÁRAMÜTÉS ELKERÜLÉSE ÉRDEKÉBEN NE TEGYE KI A KÉSZÜLÉKET ESŐ VAGY NEDVESSÉG HATÁSÁNAK. HASZNÁLATON KÍVÜL VAGY JAVÍTÁS ELŐTT MINDIG HÚZZA KI A KÉSZÜLÉKET AZ ELEKTROMOS HÁLÓZATBÓL. A KÉSZÜLÉK NEM TARTALMAZ A FELHASZNÁLÓ ÁLTAL JAVÍTHATÓ ALKATRÉSZEKET. MINDIG FORDULJON SZAKSZERVIZHEZ. A KÉSZÜLÉK VESZÉLYES FESZÜLTÉG ALATT VAN.

Környezetvédelmi információk

Megtettünk lehető legjobbat a csomagolóanyagok mennyiségének csökkentése érdekében: lehetővé tettük azok egyszerű szétválasztását 3 anyagra: kartonpapír, papírzúzalék és olvasztott polipropilén. A készülék olyan anyagokat tartalmaz, amelyek szétszerelés után speciális üzemekben újrahasznosíthatók. Kérjük, tartsa be a csomagolóanyagok, kimerült elemek és régi berendezések kezelésére vonatkozó helyi előírásokat.

Használt elektromos berendezések, elemek és akkumulátorok megsemmisítése



Ez a jel a készüléken, annak tartozékain vagy csomagolásán azt jelöli, hogy ezt a terméket nem szabad a többi háztartási hulladékkal azonos módon kezelni. Élettartamának letelte után a terméket vagy az elemet (amennyiben tartalmaz) adja le az illetékes hulladékgyűjtő helyen, ahol az elektromos berendezést és elemet újrahasznosítják. Az Európai Unióban és a többi európai államban vannak gyűjtőhelyek a kiszolgált elektromos berendezések számára. A termék megfelelő módon történő megsemmisítésével nagyban hozzájárul a nem megfelelő

hulladékkezelés által a környezetet és az emberi egészséget veszélyeztető kockázatok megelőzéséhez. Az anyagok újrafeldolgozásával megőrizhetők természeti erőforrásaink. Ezért kérjük, ne dobja a kiszolgált elektromos berendezést és elemet/akkumulátort a háztartási hulladék közé. A kiszolgált elektromos berendezések ingyenes elhelyezésére vonatkozó információkért forduljon eladójához, a községi hivatalhoz. A használt elemek és akkumulátorok ingyenes elhelyezésére vonatkozó információkat szintén az eladójától, a községi hivaltaltól.

HYUNDAI

Licensed by Hyundai Corporation, Korea.
Imported by ETA a.s., náměstí Práce 2523, 760 01 Zlín, CZ