

USER MANUAL



OBSAH

1. BEZPEČNOSTNÍ INFORMACE.....	2
2. BEZPEČNOSTNÍ POKYNY	4
3. INSTALACE.....	6
4. OVLÁDACÍ PANEL.....	9
5. DENNÍ POUŽÍVÁNÍ.....	11
6. TIPY A RADY.....	13
7. ČIŠTĚNÍ A ÚDRŽBA.....	16
8. ODSTRAŇOVÁNÍ ZÁVAD.....	17
9. ZVUKY.....	21
10. TECHNICKÉ ÚDAJE.....	21
11. INFORMACE PRO ZKUŠEBNY.....	21

PRO DOKONALÉ VÝSLEDKY

Děkujeme vám, že jste si zvolili výrobek značky AEG. Aby vám bezchybně sloužil mnoho let, vyrobili jsme jej s pomocí inovativních technologií, které usnadňují život, a vybavili jsme jej funkcemi, které u obyčejných spotřebičů nenajdete. Stačí věnovat pár minut čtení a zjistíte, jak z něho získat co nejvíce.

Navštivte naše stránky ohledně:



Rady ohledně používání, brožury, poradce při potížích a servisní informace získáte na:

www.aeg.com/support



Registrace vašeho spotřebiče, kterou získáte lepší servis:

www.registreaeg.com



Nákupu příslušenství, spotřebního materiálu a originálních náhradních dílů pro váš spotřebič:

www.aeg.com/shop

PÉČE O ZÁKAZNÍKY A SERVIS


Doporučujeme používat originální náhradní díly.

Při kontaktu se servisním střediskem se ujistěte, že máte k dispozici následující údaje: Model, výrobní číslo (PNC), sériové číslo.

Tyto informace jsou uvedeny na typovém štítku.

 Upozornění / Důležité bezpečnostní informace

 Všeobecné informace a rady

 Poznámky k ochraně životního prostředí

Změny vyhrazeny.

1. BEZPEČNOSTNÍ INFORMACE

Tento návod si pečlivě přečtete ještě před instalací spotřebiče a jeho prvním použitím. Výrobce nenese odpovědnost za žádný úraz ani škodu v důsledku nesprávné instalace nebo použití. Návod k použití vždy

uchovávejte na bezpečném a přístupném místě pro jeho budoucí použití.

1.1 Bezpečnost dětí a postižených osob

- Tento spotřebič smí používat děti starší osmi let nebo osoby se sníženými fyzickými, smyslovými nebo duševními schopnostmi nebo osoby bez patřičných zkušeností a znalostí, pouze pokud tak činí pod dozorem nebo vedením, které zohledňuje bezpečný provoz spotřebiče, a pokud rozumí rizikům spojeným s provozem spotřebiče.
- Děti ve věku tří až osmi let mohou tento spotřebič plnit a vyprazdňovat, pokud k tomu dostaly řádné pokyny.
- Osoby s rozsáhlým a komplexním postižením mohou tento spotřebič používat, pokud k tomu dostaly řádné pokyny.
- Děti mladší tří let bez stálého dozoru držte z dosahu spotřebiče.
- Nenechte děti hrát si se spotřebičem.
- Čištění a uživatelskou údržbu spotřebiče by neměly provádět děti bez dozoru.
- Všechny obaly uschovejte z dosahu dětí a řádně je zlikvidujte.

1.2 Všeobecné bezpečnostní informace

- Tento spotřebič je určen pro použití v domácnosti a pro následující způsoby použití:
 - ve farmářských domech, v kuchyňkách pro zaměstnance v obchodech, kancelářích a jiných pracovních prostředích;
 - Pro zákazníky hotelů, motelů, penzionů a jiných ubytovacích zařízení.
- Aby se zabránilo kontaminaci potravin, řiďte se následujícími pokyny:
 - neotevírejte dveře na delší dobu;
 - pravidelně čistěte povrchy, které mohou přijít do styku s potravinami a přístupnými vypouštěcími systémy;

- syrové maso a ryby uchovávejte v chladničce ve vhodných nádobách, aby nepřišly navzájem do styku nebo nekapaly na jiné potraviny.
- **VAROVÁNÍ:** Udržujte volně průchodné větrací otvory na povrchu spotřebiče nebo kolem vestavěného spotřebiče.
- **VAROVÁNÍ:** K urychlení odmrazování nepoužívejte mechanické ani jiné pomocné prostředky, které nejsou doporučeny výrobcem.
- **VAROVÁNÍ:** Nepoškoďte chladicí okruh.
- **VAROVÁNÍ:** V prostoru chladicích spotřebičů nepoužívejte jiné elektrické přístroje, než typy schválené k tomuto účelu výrobcem.
- K čištění spotřebiče nepoužívejte proud vody nebo páru.
- Vyčistěte spotřebič vlhkým měkkým hadrem. Používejte pouze neutrální mycí prostředky. Nepoužívejte prostředky s drsnými částicemi, drátěnky, rozpouštědla nebo kovové předměty.
- Pokud necháte spotřebič prázdný na delší dobu, vypněte jej, odmrazte, vyčistěte, vysušte a nechte dveře otevřené, abyste zabránili vzniku plísní ve spotřebiči.
- V tomto spotřebiči neuchovávejte výbušné směsi, jako např. aerosolové spreje s hořlavým hnacím plynem.
- Jestliže je poškozený přívodní kabel, smí ho vyměnit pouze výrobce, autorizované servisní středisko nebo osoba s podobnou příslušnou kvalifikací, jinak by mohlo dojít k úrazu.

2. BEZPEČNOSTNÍ POKYNY

2.1 Instalace



VAROVÁNÍ!

Tento spotřebič smí instalovat jen kvalifikovaná osoba.

- Odstraňte veškerý obalový materiál.
- Poškozený spotřebič neinstalujte ani nepoužívejte.
- Z důvodu bezpečnosti spotřebič nepoužívejte, dokud není nainstalován do vestavné konstrukce.
- Řiďte se pokyny k instalaci dodanými spolu s tímto spotřebičem.
- Při přemísťování spotřebiče buďte vždy opatrní, protože je těžký. Vždy

používejte ochranné rukavice a uzavřenou obuv.

- Přesvědčte se, že vzduch může okolo spotřebiče volně proudit.
- Při první instalaci nebo změně směru otevírání dveří počkejte alespoň čtyři hodiny, než spotřebič připojíte k napájení. Olej tak může natéct zpět do kompresoru.
- Před každou činností na spotřebiči (např. změna směru otevírání dveří) vytáhněte zástrčku ze síťové zásuvky.
- Neinstalujte spotřebič v blízkosti topidel, sporáků, trub či varných desek.
- Nevystavujte spotřebič dešti.
- Neinstalujte spotřebič tam, kde by se dostal do přímého slunečního světla.
- Neinstalujte spotřebič v příliš vlhkých či příliš chladných místech.
- Při přemísťování spotřebiče jej nadzdvihněte za přední okraj, abyste zabránili poškrábání podlahy.
- Spotřebič obsahuje sáček pohlcovače vlhkosti. Nejde o hračku. Nejde o poživatinu. Okamžitě zlikvidujte.

2.2 Připojení k elektrické síti



VAROVÁNÍ!

Hrozí nebezpečí požáru nebo úrazu elektrickým proudem.



VAROVÁNÍ!

Při instalaci spotřebiče se ujistěte, že není napájecí kabel nikde zachycený či poškozený.



VAROVÁNÍ!

Nepoužívejte rozbočovací zástrčky ani prodlužovací kabely.

- Spotřebič musí být uzemněn.
- Zkontrolujte, zda údaje na typovém štítku souhlasí s parametry elektrické sítě.
- Vždy používejte správně instalovanou síťovou zásuvku s ochranou proti úrazu elektrickým proudem.
- Dbejte na to, abyste nepoškodili elektrické součásti (např. napájecí kabel, síťovou zástrčku, kompresor). Při výměně elektrických součástí se

obratte na autorizované servisní středisko či elektrikáře.

- Napájecí kabel musí zůstat pod úrovní síťové zástrčky.
- Síťovou zástrčku zapojte do síťové zásuvky až na konci instalace spotřebiče. Po instalaci musí zůstat síťová zástrčka nadále dostupná.
- Neodpojujte spotřebič ze zásuvky tahem za kabel. Vždy tahejte za zástrčku.

2.3 Použití spotřebiče



VAROVÁNÍ!

Hrozí nebezpečí zranění, popálení, úrazu elektrickým proudem nebo požáru.



Spotřebič obsahuje hořlavý plyn isobutan (R600a) - zemní plyn, který je dobře snášen životním prostředím. Dbejte na to, abyste nepoškodili chladicí okruh obsahující isobutan.

- Neměňte technické parametry tohoto spotřebiče.
- Do spotřebiče nekládejte jiná elektrická zařízení (jako např. výrobničky zmrzliny), pokud nejsou výrobcem označena jako použitelná.
- Pokud dojde k poškození chladicího okruhu, ujistěte se, že se v místnosti nenachází zdroje otevřeného ohně či možného vznícení. Místnost vyvětrejte.
- Zabraňte kontaktu horkých předmětů s plastovými částmi spotřebiče.
- Do mrazicího oddílu nekládejte syčené nápoje. V nádobě takových nápojů by vznikl přetlak.
- Ve spotřebiči neuchovávejte hořlavé plyny a kapaliny.
- Do spotřebiče, do jeho blízkosti nebo na spotřebič neumísťujte hořlavé předměty nebo předměty obsahující hořlavé látky.
- Nedotýkejte se kompresoru či kondenzátoru. Jsou horké.
- Nedotýkejte se a neodstraňujte předměty či potraviny z mrazicího oddílu, pokud máte mokré či vlhké ruce.
- Nezmrazujte znovu potraviny, které byly rozmražené.

- Dodržujte skladovací pokyny uvedené na balení mražených potravin.
- Potraviny před vložením do mrazicího oddílu zabalte do jakéhokoli vhodného materiálu pro kontakt s potravinami.

2.4 Vnitřní osvětlení



VAROVÁNÍ!

Nebezpečí úrazu elektrickým proudem!

- Typ osvětlení použitý u tohoto spotřebiče je určen pouze do domácích spotřebičů. Nepoužívejte je pro osvětlení domácnosti.

2.5 Čištění a údržba



VAROVÁNÍ!

Hrozí nebezpečí poranění nebo poškození spotřebiče.

- Před čištěním nebo údržbou spotřebič vždy vypněte a vytáhněte síťovou zástrčku ze zásuvky.
- Tento spotřebič obsahuje uhlovodíky v chladicí jednotce. Údržbu a doplnění jednotky smí provádět pouze kvalifikovaná osoba.
- Pravidelně kontrolujte vypouštěcí otvor spotřebiče a v případě potřeby jej vyčistěte. Jestliže je otvor ucpaný, bude se na dně spotřebiče shromažďovat voda.

2.6 Obsluha

- Pro opravu spotřebiče se obraťte na autorizované servisní středisko. Používejte výhradně originální náhradní díly.

- Uvědomte si, že opravy svépomocí a neprofesionální opravy mohou mít bezpečnostní následky a mohou zneplatnit záruku.
- Následující náhradní díly budou dostupné po dobu sedmi let po ukončení výroby tohoto modelu: termostaty, snímače teploty, desky s tištěnými obvody, zdroje osvětlení, dveřní kliky, dveřní závěsy, nádobky a koše. Uvědomte si, že některé z těchto náhradních dílů jsou dostupné pouze profesionálním opravářům a že ne všechny díly jsou vhodné pro všechny modely.
- Dveřní těsnění budou dostupná po dobu 10 let od ukončení výroby tohoto modelu.

2.7 Likvidace



VAROVÁNÍ!

Hrozí nebezpečí úrazu či udušení.

- Odpojte spotřebič od elektrické sítě.
- Odřízněte a vyhodte síťový kabel.
- Odstraňte dveře, abyste zabránili uvěznění dětí a domácích zvířat ve spotřebiči.
- Chladicí okruh a izolační materiály tohoto spotřebiče neškodí ozonové vrstvě.
- Izolační pěna obsahuje hořlavé plyny. Pro informace ohledně správné likvidace spotřebiče se obraťte na místní úřady.
- Nepoškozujte část chladicí jednotky, která se nachází blízko výměníku tepla.

3. INSTALACE



VAROVÁNÍ!

Viz kapitoly o bezpečnosti.



VAROVÁNÍ!

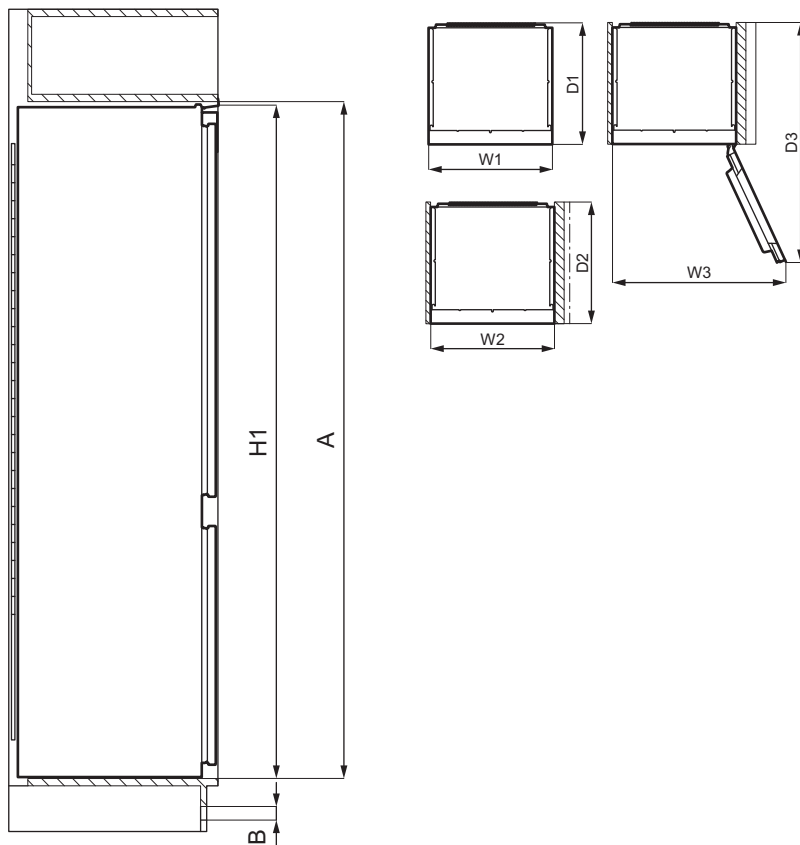
Při instalaci spotřebiče se řiďte pokyny k instalaci.



VAROVÁNÍ!

Abyste předešli riziku nestability spotřebiče, upevněte ho v souladu s pokyny k instalaci.

3.1 Rozměry



Celkové rozměry ¹⁾		
H1	mm	1769
W1	mm	556
D1	mm	549

¹⁾ výška, šířka a hloubka spotřebiče bez držadla a nožiček

Prostor potřebný při používání ¹⁾		
H2 (A+B)	mm	1816
W2	mm	560
D2	mm	552

Prostor potřebný při používání ¹⁾		
A	mm	1780
B	mm	36

¹⁾ výška, šířka a hloubka spotřebiče včetně držadla a prostoru potřebného pro volné proudění chladicího vzduchu

Celkový prostor potřebný při používání ¹⁾		
H3 (A+B)	mm	1816
W3	mm	780

Celkový prostor potřebný při používání¹⁾

D3	mm	1085
----	----	------

1) výška, šířka a hloubka spotřebiče včetně držadla, prostoru potřebného pro volné proudění chladícího vzduchu a prostoru potřebného k otevírání dveří v minimálním úhlu, který umožňuje vyjímání veškerého vnitřního vybavení

3.2 Umístění

Abyste zajistili nejlepší funkci spotřebiče, neměli byste jej instalovat v blízkosti zdrojů tepla (trouby, sporáků, radiátorů nebo varných desek) nebo na místě s přímým slunečním svitem. Dbejte na to, aby kolem zadní stěny skříně spotřebiče mohl volně proudit vzduch.

3.3 Umístění

Tento spotřebič by měl být instalován na suchém, dobře větraném místě vnitřních prostor.

Tento spotřebič je zamýšlen k použití při pokojové teplotě v rozsahu 10°C až 43°C.

i Pokud máte jakékoliv pochyby ohledně místa instalace spotřebiče, obraťte se na prodejce, na náš zákaznický servis nebo na nejbližší autorizované servisní středisko.

i Spotřebič musí být možné odpojit od elektrické sítě. Zástrčka musí proto být i po instalaci dobře přístupná.

3.4 Připojení k elektrické síti

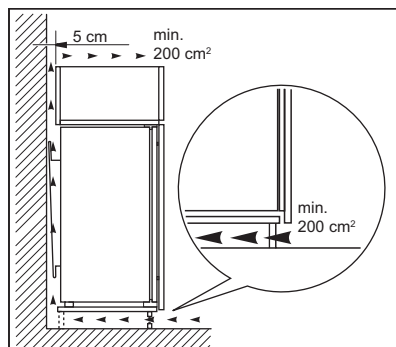
- Spotřebič smí být připojen k síti až po ověření, že napětí a frekvence uvedené na typovém štítku odpovídají napětí v domácí síti.
- Spotřebič musí být uzemněn. Zástrčka napájecího kabelu je k

tomuto účelu vybavena příslušným kontaktem. Pokud není domácí zásuvka uzemněná, poradte se s odborníkem a připojte spotřebič k samostatnému uzemnění v souladu s platnými předpisy.

- Výrobce odmítá veškerou odpovědnost v případě nedodržení výše uvedených pokynů.
- Tento spotřebič je v souladu se směrnicemi EHS.

3.5 Požadavky na větrání

Prostor za spotřebičem musí umožňovat dostatečné proudění vzduchu.



POZOR!

Při instalaci se řiďte pokyny k montáži.

3.6 Změna směru otvírání dveří

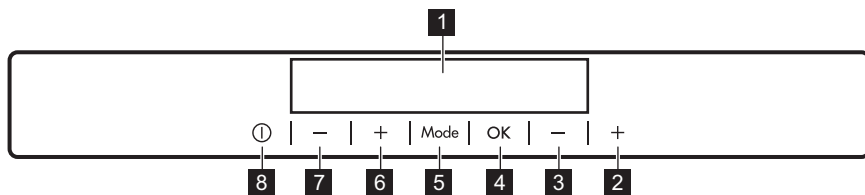
K instalaci a změně směru otevírání dveří si pročtěte si samostatný dokument s pokyny.



POZOR!

Během celého postupu změny směru otevírání dveří chraňte podlahu před poškrábáním odolným materiálem.

4. OVLÁDACÍ PANEL



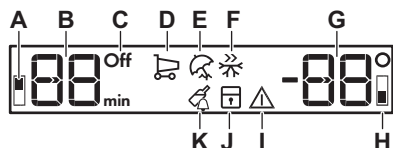
- 1** Displej
- 2** Tlačítko pro nastavení vyšší teploty mrazničky
- 3** Tlačítko pro nastavení nižší teploty mrazničky
- 4** OK
- 5** Mode
- 6** Tlačítko pro nastavení vyšší teploty chladničky

- 7** Tlačítko pro nastavení nižší teploty chladničky

- 8** ON/OFF

Přednastavený zvuk tlačítek lze změnit současným stisknutím tlačítka Mode a tlačítka nižší teploty na několik sekund. Změnu je možné vrátit.

4.1 Displej



- A.** Ukazatel chladicího oddílu
- B.** Ukazatel časovače /Ukazatel teploty
- C.** Ukazatel ON/OFF
- D.** Funkce Coolmatic
- E.** Režim Holiday
- F.** Funkce Frostmatic
- G.** Ukazatel teploty
- H.** Ukazatel teploty mrazničky
- I.** Ukazatel výstrahy
- J.** Funkce ChildLock
- K.** Funkce DrinksChill

4.2 Zapnutí spotřebiče

1. Síťovou zástrčku zasuňte do zásuvky.
2. Pokud je displej vypnutý, stiskněte tlačítko ON/OFF spotřebiče. Ukazatele teploty ukazují nastavenou výchozí teplotu.

Chcete-li zvolit jinou teplotu, prostudujte si oddíl „Regulace teploty“.

Pokud se na displeji zobrazí "dEMo", viz část „Odstraňování závad“.

4.3 Vypnutí spotřebiče

1. Na 3 sekund stiskněte tlačítko ON/OFF. Displej se vypne.
2. Vytáhněte zástrčku ze síťové zásuvky.

4.4 Regulace teploty

Nastavte teplotu ve spotřebiči stisknutím regulátorů teploty.

Výchozí doporučená nastavená teplota je:

- +4 °C v chladničce
- -18 °C v mrazničce

Teplotní rozsah se může lišit od -15 °C do -24 °C u mrazničky a od 2 °C do 8 °C u chladničky.

Ukazatele teploty zobrazují nastavenou teplotu.



Nastavené teploty bude dosaženo do 24 hodin. Nastavené teploty zůstanou uloženy i při výpadku proudu.

4.5 Zapnutí chladničky

K zapnutí chladničky stačí stisknout regulátor teploty chladničky. K zapnutí chladničky dalším způsobem:

1. Opakovaně stiskněte tlačítko Mode, dokud se nezobrazí příslušný symbol.

Bliká ukazatel OFF pro chladničku.

2. Potvrďte stisknutím OK.

Přestane se zobrazovat ukazatel chladničky OFF a chladicí oddíl se zapne.



Chcete-li zvolit jinou teplotu, prostudujte si oddíl „Regulace teploty“.

4.6 Vypnutí chladničky

Je možné vypnout pouze chladicí oddíl a ponechat mrazicí oddíl zapnutý.

1. Tiskněte Mode, dokud se nezobrazí ukazatel chladicího oddílu.

Začne blikat ukazatel OFF pro chladničku a ukazatel chladicího oddílu. Ukazatel teploty chladničky zobrazuje čárky.

2. Potvrďte stisknutím OK.

Zobrazí se ukazatel chladničky OFF a chladicí oddíl se vypne.

4.7 Funkce Coolmatic

Potřebujete-li uložit v chladicím oddílu velké množství teplých potravin, například po nákupu, doporučujeme zapnout funkci Coolmatic, aby se potraviny rychleji zchladily a nezahřály další potraviny, které jsou už v chladničce.

1. Opakovaně stiskněte tlačítko Mode, dokud se nezobrazí příslušná ikona. Začne blikat ukazatel Coolmatic.

2. Potvrďte volbu stisknutím tlačítka OK.

Zobrazí se ukazatel Coolmatic.

Funkce se automaticky vypne za přibližně šest hodin.

Funkci Coolmatic můžete vypnout před jejím automatickým koncem zopakováním postupu nebo volbou jiného nastavení teploty chladničky.

4.8 Režim Holiday

Tento režim umožňuje ponechat prázdný chladicí oddíl po dobu dlouhé dovolené, čímž se snižuje možnost vzniku nepříjemných pachů, zatímco mrazicí oddíl může normálně fungovat.

1. Opakovaně stiskněte tlačítko Mode, dokud se nezobrazí příslušná ikona.

Začne blikat ukazatel Holiday. Ukazatel teploty zobrazuje nastavenou teplotu.

2. Potvrďte volbu stisknutím tlačítka OK.

Zobrazí se ukazatel Holiday.



Tento režim se vypne zvolením jiné nastavené teploty.

4.9 Funkce Frostmatic

Funkce Frostmatic se používá k předmražení nebo rychlému zmrazení ve sledu s mrazicím oddílem. Tato funkce urychluje zmrazování čerstvých potravin a současně chrání již uložené potraviny před nežádoucím zahřátím.



Chcete-li zmrazit čerstvé potraviny, zapněte funkci Frostmatic minimálně 24 hodin před vložením potravin k dokončení předmražení.

1. Chcete-li tuto funkci zapnout, opakovaně stiskněte tlačítko Mode, dokud se nezobrazí příslušná ikona.

Začne blikat ukazatel Frostmatic.

2. Stisknutím tlačítka OK volbu potvrďte.

Zobrazí se ukazatel Frostmatic.

Funkce se automaticky vypne za 52 hodin.

Funkci Frostmatic můžete vypnout před jejím automatickým koncem

zopakováním postupu, dokud nezhasne ukazatel Frostmatic, nebo volbou jiného nastavení teploty.

4.10 Funkce ChildLock

Zapnutím funkce ChildLock zablokujete tlačítka před nechtěným použitím.

1. Opakovaně stiskněte tlačítko Mode, dokud se nezobrazí příslušný symbol.

Začne blikat ukazatel ChildLock.

2. Potvrďte stisknutím OK.

Zobrazí se ukazatel ChildLock.

Funkci ChildLock vypnete zopakováním postupu, dokud nezhasne kontrolka ChildLock.

4.11 Funkce DrinksChill

Pomocí funkce DrinksChill nastavíte, aby ve stanovený moment, například když na určitou dobu potřebujete nechat vychladnout potraviny, zazněla zvuková výstraha.

Je rovněž vhodná, když potřebujete připomenout, že máte v mrazničce uložené lahve či plechovky k rychlému zchlazení.

1. Opakovaně stiskněte tlačítko Mode, dokud se nezobrazí příslušný symbol.

Začne blikat ukazatel DrinksChill.

Časovač po dobu několika sekund ukazuje nastavenou hodnotu (30 minut).

2. Stisknutím ovladače časovače upravte nastavenou hodnotu v rozsahu od 1 do 90 minut.

3. Potvrďte stisknutím OK.

Zobrazí se ukazatel DrinksChill.

Časovač začne blikat (min).

Na konci odpočítávání času zabliká ukazatel „0 min“ a rozezní se zvuková výstraha. Stisknutím tlačítka OK vypnete zvukovou signalizaci a funkci vypnete.

Funkci vypnete zopakováním postupu, dokud se nepřestane zobrazovat ukazatel DrinksChill.



Nastavenou dobu lze kdykoliv během odpočtu změnit současným stisknutím tlačítek nižší a vyšší teploty.

4.12 Výstraha vysoké teploty

Když dojde v mrazicím oddílu ke zvýšení teploty (např. kvůli dřívějšímu výpadku proudu), bliká výstražná kontrolka a ukazatel teploty mrazničky a zní zvuková výstraha.

Vypnutí výstrahy:

1. Stiskněte libovolné tlačítko. Zvuková signalizace se vypne.
2. Ukazatel teploty mrazničky na několik sekund zobrazí nejvyšší dosaženou teplotu, a poté displej opět zobrazí nastavenou teplotu.



Kontrolka výstrahy bude dále blikat, dokud nedojde k obnovení normálních provozních podmínek. Pokud nestisknete žádné tlačítko, zvuková výstraha se automaticky vypne po jedné hodině, aby se zabránilo vyrušování.

4.13 Výstraha otevřených dveří

Pokud ponecháte dveře chladničky otevřené po dobu přibližně pěti minut, rozezní se zvuková výstraha a rozblíká ukazatel výstrahy.

Výstraha se ukončí po zavření dveří. Během výstrahy lze zvukovou výstrahu ztišit stisknutím jakéhokoliv tlačítka.



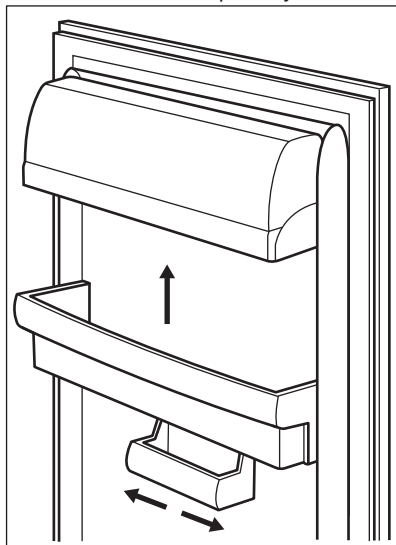
Pokud nestisknete žádné tlačítko, zvuková výstraha se automaticky vypne po jedné hodině, aby se zabránilo vyrušování.

5. DENNÍ POUŽÍVÁNÍ

5.1 Umístění dveřních polic

Dveřní police můžete umístit do různé výšky a vkládat tak do nich různě velká balení potravin.

1. Postupně vytahujte polici směrem nahoru, dokud se neuvolní.
2. Změňte umístění dle potřeby.



Tento model je vybaven variabilním skladovacím boxem, který lze přesunout na stranu.

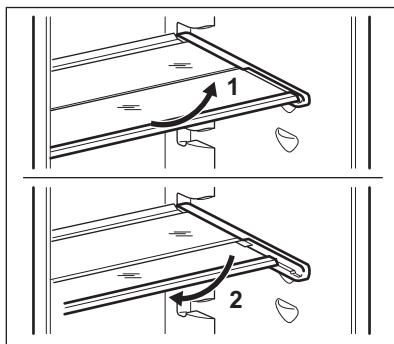
5.2 Přemístitelné police

Na stěnách chladničky jsou drážky, do kterých se podle potřeby zasunují police.

Tento spotřebič je také vybaven polici sestávající ze dvou částí. Pro lepší využití prostoru lze přední polovinu police umístit pod druhou polovinu.

Složení police:

1. Opatrně vyjměte přední polovinu.
2. Vsuňte ji do spodní drážky a pod druhou polovinu.



- i** Skleněná police nad zásuvkou na zeleninu musí ale vždy zůstat na svém místě k zajištění správného oběhu vzduchu.

5.3 Zásuvky na zeleninu

Ve spodní části spotřebiče se nachází speciální zásuvky na zeleninu vhodné k uchovávání ovoce a zeleniny.

5.4 Zmrazování čerstvých potravin

Mrazicí oddíl se hodí pro zmrazování čerstvých potravin a pro dlouhodobé uložení zmrazených a hlubokozmrazených potravin.

Chcete-li zmrazit čerstvé potraviny, zapněte funkci Frostmatic minimálně 24 hodin před uložením zmrazovaných potravin do mrazicího oddílu.

Čerstvé potraviny uchovávejte rovnoměrně rozložené v třetím oddílu nebo zásuvce odshora.

Maximální množství potravin, které lze bez přidávání dalších čerstvých potravin zmrazit během 24 hodin, je uvedeno na typovém štítku (nacházejícím se uvnitř spotřebiče).

Když je zmrazování potravin dokončeno, spotřebič se automaticky vrátí na předchozí nastavenou teplotu (viz „Funkce Frostmatic“).

5.5 Uskladnění zmrazených potravin

Po prvním spuštění spotřebiče nebo po jeho dlouhodobé odstávce nechte spotřebič před vložením potravin běžet nejméně tři hodiny se zapnutou funkcí Frostmatic.

Zásuvky na zmrazování potravin zajišťují rychlý a snadný přístup k balení potravin, které potřebujete. Jestliže chcete vložit velké množství potravin, vyjměte ze spotřebiče všechny zásuvky kromě spodní, která musí být na svém místě, aby byla zajištěna řádná cirkulace vzduchu.

Potraviny by měly být umístěny alespoň 15 mm od dveří.



POZOR!

V případě náhodného rozmrazení, například z důvodu výpadku proudu trvajících déle, než je uvedeno v na typovém štítku jako „Skladovací čas při poruše“, je nutné rozmrazené potraviny rychle spotřebovat nebo ihned uvařit či upéct a potom opět zmrazit. Viz „Výstraha vysoké teploty“.

5.6 Rozmrazování

Hlubokozmrazené nebo zmrazené potraviny je možné před použitím rozmrazit v chladničce nebo v plastovém sáčku pod studenou vodou.

Tento úkon závisí na dostupném času a druhu potravin. Malé kusy lze vařit ještě zmražené.

5.7 Výroba kostek ledu

Spotřebič je vybaven jednou nebo více nádobkami pro výrobu kostek ledu.



K vyjmutí nádobek z mrazničky nepoužívejte kovové nástroje.

1. Tyto nádoby naplňte vodou.
2. Nádoby na led vložte do mrazicího oddílu.

6. TIPY A RADY

6.1 Tipy pro úsporu energie

- Mraznička: Vnitřní konfigurace spotřebiče představuje tu, která zajišťuje nejúspornější využití energie.
- Chladnička: Nejúspornější využití energie je zajištěno v konfiguraci s rovnoměrně rozloženými zásuvkami ve spodní části spotřebiče a policemi. Poloha dveřních košů neovlivňuje spotřebu energie.
- Neotvírejte často dveře, ani je nenechávejte otevřené déle, než je nutné.
- Mraznička: Čím chladnější nastavení teploty, tím vyšší spotřeba energie.
- Chladnička: Nenastavujte příliš vysokou teplotu, abyste šetřili energií, pokud to nevyžadují vlastnosti potravin.

- Jestliže je okolní teplota vysoká, regulátor teploty je na vyšším nastavení a spotřebič je zcela zaplněný, může kompresor běžet nepřetržitě a způsobit, že se na výparníku tvoří námraza nebo led. V takovém případě nastavte regulátor teploty na vyšší teplotu, abyste umožnili automatické odmrazování a ušetřili tak energii.
- Zajistěte dobré větrání. Nezakrývejte větrací mřížky nebo otvory.

6.2 Tipy pro zmrazování potravin

- Funkci Frostmatic zapněte alespoň 24 hodin před vložením potravin dovnitř mrazicího oddílu.

- Před mražením potraviny zabalte a utěsněte v: hliníkové fólii, plastové fólii nebo sáčcích, vzduchotěsných nádobách s víčkem.
- Efektivnějšího zmrazování a rozmrazování potravin dosáhnete, když je rozdělíte na malé porce.
- Doporučuje se všechny vaše mražené potraviny opatřit štítky a daty. Pomůžete si tak s identifikací potravin a se zjišťováním, kdy by se měly použít, než se zkaží.
- Potraviny by měly být čerstvé, když jsou zmrazovány, aby se uchovala jejich dobrá kvalita. Ovoce a zelenina by se měla obzvláště zmrazovat po sklizni, aby se zachovaly všechny jejich živiny.
- Nezmrazujte lahve nebo plechovky s tekutinami, obzvláště pak nápoje s oxidem uhličitým - mohou během zmrazování explodovat.
- Do mrazicího oddílu nedávejte horká jídla. Ochlaďte je na pokojovou teplotu, než je vložíte dovnitř oddílu.
- Aby nedošlo ke zvýšení teploty již zmrazených potravin, neumísťujte přímo vedle nich čerstvé nezmražené potraviny. Potraviny při pokojové teplotě ukládejte do části mrazicího oddílu, kde nejsou žádné zmražené potraviny.
- Ledové kostky nebo zmrzliny nejezte ihned poté, co je vyjmete z mrazničky. Hrozí nebezpečí omrznutí.
- Rozmražené potraviny opět nezmrazujte. Pokud se potraviny rozmrazily, uvařte je, zchlaďte a poté opět zmrazte.

6.3 Tipy pro skladování zmrazených potravin

- Dobré nastavení teploty, které zajišťuje uchovávání mražených

potravin, je teplota nižší nebo rovná -18 °C.

Vyšší nastavení teploty uvnitř spotřebiče může vést ke kratší dobu použitelnosti.

- Celý mrazicí oddíl je vhodný k uchovávání mražených potravin.
- Ponechte kolem potravin dostatek místa, aby mohl volně proudit vzduch.
- Informace o adekvátním uchovávání a době použitelnosti potravin naleznete na štítku jejich balení.
- Potraviny je důležité zabalit takovým způsobem, který brání proniknutí vody, vlhkosti nebo kondenzace.

6.4 Tipy při nakupování

Po nákupu potravin:

- Ujistěte se, že balení není poškozené - potraviny by mohly být znehodnoceny. Pokud je balení nafouknuté nebo vlhké, nemuselo být uchováváno při optimálních podmínkách a mohlo se začít rozmrazovat.
- Abyste omezili proces rozmrazování, mražené potraviny nakupujte na konci vašeho nakupování a přepravujte je v termoizolační chladicí tašce.
- Mražené potraviny vložte po návratu z obchodu okamžitě do mrazničky.
- Pokud se potraviny byly jen částečně rozmrazily, již je nezmrazujte. Co nejdříve je zkonsumujte.
- Řiďte se datem spotřeby a informacemi o uchovávání na balení potravin.

6.5 Doba použitelnosti pro mrazicí oddíl

Druh jídla	Doba použitelnosti (měsíce)
Chléb	3
Ovoce (kromě citrusů)	6 - 12

Druh jídla	Doba použitelnosti (měsíce)
Zelenina	8 - 10
Zbytky bez masa	1 - 2
Mléčné výrobky:	
Máslo	6 - 9
Měkký sýr (např. mozzarella)	3 - 4
Tvrdý sýr (např. parmazán, čedar)	6
Mořské plody:	
Tučné ryby (např. losos, makrela)	2 - 3
Libové ryby (např. treska, platýs)	4 - 6
Krevety	12
Vyloupnuté škeble a ústřice	3 - 4
Vařená ryba	1 - 2
Maso:	
Drůbež	9 - 12
Hovězí	6 - 12
Vepřové	4 - 6
Jehněčí	6 - 9
Uzeniny	1 - 2
Šunka	1 - 2
Zbytky s masem	2 - 3

6.6 Tipy pro chlazení čerstvých potravin

- Dobré nastavení teploty, které zajišťuje uchovávání čerstvých potravin, je teplota nižší nebo rovná +4 °C.
Vyšší nastavení teploty uvnitř spotřebiče může vést ke kratší době použitelnosti potravin.
- Zakryjte potraviny obalem, abyste zachovali jejich čerstvost a aroma.
- Vždy používejte uzavřené nádoby na tekutina a na potraviny, abyste zabránili vzniku vůní a pachů v oddílu.
- Abyste zabránili mísení vůní mezi uvařenými a syrovými potravinami, zakryjte uvařené potraviny a oddělte je od syrových.
- Potraviny se doporučuje rozmrazovat uvnitř chladničky.
- Do spotřebiče nevkládejte horké potraviny. Ujistěte se, že vychladly na pokojovou teplotu, než je vložíte dovnitř.

- Abyste zabránili plýtvání potravinami, nové potraviny by měly být uloženy vždy za staršími.

6.7 Tipy pro chlazení potravin

- Maso (všechny druhy) : zabalte do vhodného obalu a položte na skleněnou polici nad zásuvku se zeleninou. Maso skladujte nejdéle 1-2 dny.
- Ovoce a zelenina: důkladně vyčistěte (odstraňte nečistoty) a vložte speciální zásuvku (zásuvku na zeleninu).
- V chladničce se nedoporučuje uchovávat exotické ovoce, jako jsou banány, mango, papája, apod.
- Zelenina, jako jsou rajčata, brambory, cibule a česnek, by se neměla uchovávat v chladničce.
- Máslo a sýr: vložte do vzduchotěsné nádoby nebo zabalte do hliníkové fólie či do polyetylenového sáčku, aby k nim měl vzduch co nejméně přístup.

- Lahve: uzavřete je víčkem a uložte je buďto v polici na lahve ve dveřích spotřebiče nebo ve stojanu na lahve (je-li součástí výbavy).
- Vždy si prostudujte datum spotřeby potravin, abyste věděli, jak dlouho je lze uchovávat.

7. ČIŠTĚNÍ A ÚDRŽBA



VAROVÁNÍ!

Viz kapitoly o bezpečnosti.

7.1 Čištění vnitřku spotřebiče

Před prvním použitím spotřebiče omyjte vnitřek a veškeré vnitřní příslušenství vlažnou vodou s trochou neutrálního mycího prostředku, abyste odstranili typický pach nového výrobku, pak vše důkladně vytřete do sucha.



POZOR!

Nepoužívejte čisticí prostředky, abrazivní prášky, čističe na bázi chlóru nebo ropy, které mohou poškodit povrch spotřebiče.



POZOR!

Příslušenství a součásti spotřebiče nejsou vhodné pro mytí v myčce nádobí.

7.2 Pravidelné čištění

Spotřebič je nutné pravidelně čistit:

1. Vnitřek a všechno vnitřní příslušenství omyjte vlažnou vodou s trochou neutrálního mycího prostředku.
2. Pravidelně kontrolujte těsnění dveří a otírejte je, aby bylo čisté, bez usazených nečistot.
3. Vše důkladně opláchněte a osušte.

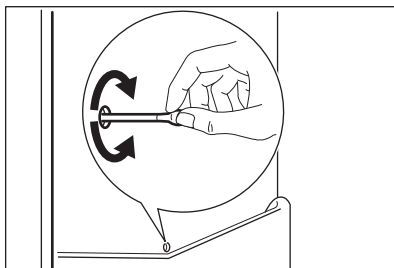
7.3 Odmrazování chladničky

Během normálního používání se námraza automaticky odstraňuje z výparníku chladicího oddílu. Rozmrazená voda vytéká žlábkem do speciální nádoby na zadní straně spotřebiče nad motorem kompresoru, kde se odpařuje.

Odtokový otvor pro rozmrazenou vodu, který se nachází uprostřed žlábků v

chladícím oddíle, se musí pravidelně čistit, aby voda nemohla přetéct a kapat na uložené potraviny.

Za tímto účelem použijte čistič na trubky dodaný spolu se spotřebičem.



7.4 Odmrazování mrazničky



POZOR!

K odstraňování námrazy z výparníku nepoužívejte nikdy ostré kovové nástroje, mohli byste jej poškodit. K urychlení odmrazování nepoužívejte mechanické nebo jiné pomocné prostředky, které nejsou doporučeny výrobcem.



Asi 12 hodin před odmrazováním nastavte nižší teplotu, aby se vytvořila dostatečná zásoba chladu pro případ přerušení provozu spotřebiče.

Na policích mrazničky a okolo horního oddílu se vždy bude tvořit určité množství námrazy.

Mrazničku odmrazujte, když vrstva námrazy dosáhne tloušťky kolem 3–5 mm.

1. Vypněte spotřebič nebo vytáhněte zástrčku ze zásuvky.
2. Vyjměte všechny zmrazené potraviny a dejte je na chladné místo.

**POZOR!**

Zvýšení teploty zmražených potravin během odmrazování může zkrátit dobu jejich skladování. Nedotýkejte se zmražených potravin vlhkýma rukama. Ruce by vám mohly k potravinám přimrznout.

3. Nechte dveře otevřené. Zabezpečte podlahu před rozmrazovanou vodou např. pomocí hadru nebo ploché nádoby.
4. Chcete-li urychlit odmrazování, postavte do mrazicího oddílu hrnek s teplou vodou. Odstraňujte také kusy ledu, které odpadnou ještě před dokončením odmrazování.
5. Po skončení odmrazování vysušte důkladně vnitřní prostor.

6. Zapněte spotřebič a zavřete dveře.
7. Otočte regulátorem teploty na nejvyšší nastavení a nechte spotřebič takto běžet alespoň tři hodiny.

Jídlo vložte zpět do mrazicího oddílu až poté.

7.5 Vyřazení spotřebiče z provozu

Jestliže spotřebič nebudete po dlouhou dobu používat, proveďte následná opatření:

1. Odpojte spotřebič od elektrické sítě.
2. Vyjměte všechny potraviny.
3. Spotřebič odmrazte.
4. Vycištěte spotřebič a všechno příslušenství.
5. Nechte dveře pootevřené, abyste zabránili vzniku nepříjemných pachů.

8. ODSTRAŇOVÁNÍ ZÁVAD

**VAROVÁNÍ!**



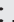
Viz kapitoly o bezpečnosti.

8.1 Co dělat, když...

Problém	Možná příčina	Řešení
Spotřebič nefunguje.	Spotřebič je vypnutý.	Zapněte spotřebič.
	Zástrčka není správně zasunutá do zásuvky.	Zasuňte zástrčku správně do zásuvky.
	Zásuvka není pod proudem.	Zasuňte do zásuvky zástrčku jiného elektrického spotřebiče. Obratě se na kvalifikovaného elektrikáře.
Spotřebič je hlučný.	Spotřebič není správně postaven.	Zkontrolujte stabilní polohu spotřebiče.
Je spuštěna zvuková či optická výstraha.	Spotřebič byl zapnut nedávně.	Viz „Výstraha otevřených dveří“ nebo „Výstraha vysoké teploty“.
	Teplota ve spotřebiči je příliš vysoká.	Viz „Výstraha otevřených dveří“ nebo „Výstraha vysoké teploty“.
	Dveře jsou otevřené.	Zavřete dveře.

Problém	Možná příčina	Řešení
Kompresor funguje nepřetržitě.	Nesprávně nastavená teplota.	Viz pokyny v části „Ovládací panel“.
	Uložili jste příliš velké množství potravin najednou.	Počkejte několik hodin a pak znovu zkontrolujte teplotu.
	Teplota v místnosti je příliš vysoká.	Řiďte se pokyny v části „Instalace“.
	Vložili jste do spotřebiče příliš teplé potraviny.	Před uložením nechte potraviny vychladnout na teplotu místnosti.
	Dveře nejsou správně zavřené.	Viz část „Zavření dveří“.
	Funkce Frostmatic je zapnutá.	Viz část „Funkce Frostmatic“.
	Funkce Coolmatic je zapnutá.	Viz část „Funkce Coolmatic“.
Po stisknutí tlačítka „Frostmatic“ nebo „Coolmatic“ nebo po změně teploty se kompresor nespustí okamžitě.	Kompresor se spouští až po určité době.	Toto je normální jev, který nepředstavuje poruchu spotřebiče.
Dveře nejsou zarovnané nebo si překáží s ventilační mřížkou.	Spotřebič není vyrovaný.	Viz pokyny k instalaci.
Dveře nelze snadno otevřít.	Pokusili jste se otevřít dveře ihned po jejich uzavření.	Vyčkejte několik sekund po zavření dveří, než je znovu otevřete.
Osvětlení nefunguje.	Osvětlení je v pohotovostním režimu.	Zavřete a otevřete dveře.
	Vadná žárovka.	Obraťte se na autorizované servisní středisko.
Příliš mnoho námrazy a ledu.	Dveře nejsou správně zavřené.	Viz část „Zavření dveří“.
	Těsnění je zdeformované nebo znečištěné.	Viz část „Zavření dveří“.
	Potraviny nejsou řádně zabalené.	Zabalte potraviny lépe.
	Nesprávně nastavená teplota.	Viz pokyny v části „Ovládací panel“.

Problém	Možná příčina	Řešení
	Spotřebič je zcela plný a je nastavený na nejnižší teplotu.	Nastavte vyšší teplotu. Viz pokyny v části „Ovládací panel“.
	Nastavená teplota ve spotřebiči je příliš nízká a okolní teplota je příliš vysoká.	Nastavte vyšší teplotu. Viz pokyny v části „Ovládací panel“.
Po vnitřní zadní stěně chladničky stéká voda.	Během automatického odmrazování se na zadní stěně rozmrazuje námraza.	Nejde o závadu.
Na zadní stěně chladničky je příliš mnoho kondenzované vody.	Dveře byly otvírány příliš často.	Dveře otevírejte jen v případě potřeby.
	Dveře nejsou zcela dovřené.	Ujistěte se, že jsou dveře zcela dovřené.
	Uložené potraviny nebyly zabaleny.	Před uložením do spotřebiče jídlo zabalte do vhodného obalu.
V chladničce teče voda.	Vložené potraviny brání odtoku vody do odtokového otvoru.	Přemístěte potraviny tak, aby se nedotýkaly zadní stěny.
	Odtokový otvor je ucpaný.	Vyčistěte odtokový otvor.
Na podlaze teče voda.	Vývod rozmražené vody (kondenzátu) neústí do odpařovací misky nad kompresorem.	Vložte vývod rozmražené vody (kondenzátu) do odpařovací misky.
Teplotu nelze nastavit.	Je zapnutá „funkce Frostmatic“ nebo „funkce Coolmatic“.	Ručně vypněte funkci „Frostmatic“ nebo funkci „Coolmatic“, či případně vyčkejte s nastavováním teploty, dokud se daná funkce nevykne automaticky. Viz část „Funkce Frostmatic“ nebo „Funkce Coolmatic“.
Teplota ve spotřebiči je příliš nízká/vysoká.	Není správně nastavená teplota.	Nastavte vyšší/nížší teplotu.
	Dveře nejsou správně zavřené.	Viz část „Zavření dveří“.
	Teplota potravin je příliš vysoká.	Před uložením nechte potraviny vychladnout na teplotu místnosti.

Problém	Možná příčina	Řešení
	Uložili jste příliš velké množství potravin najednou.	Najednou ukládejte menší množství potravin.
	Síla námrazy je větší než 4 - 5 mm.	Spotřebič odmrázte.
	Otvírali jste často dveře.	Dveře otevřete jen v případě potřeby.
	Funkce Frostmatic je zapnuta.	Viz část „Funkce Frostmatic“.
	Funkce Coolmatic je zapnuta.	Viz část „Funkce Coolmatic“.
	Ve spotřebiči neobíhá chladný vzduch.	Zkontrolujte, zda ve spotřebiči může dobře obíhat chladný vzduch. Viz kapitola „Tipy a rady“.
Na displeji se zobrazí DE-MO.	Spotřebič je v předváděcím režimu.	Držte tlačítko OK stisknuté na asi 10 sekund, dokud nezazní dlouhý zvukový signál a displej se na krátkou chvíli nevyprázdní.
Na displeji teploty se namísto čísel zobrazí symbol  nebo  nebo  .	Problém s teplotním snímačem.	Obraťte se na nejbližší autorizované servisní středisko (chladicí systém bude potraviny nadále chladit, ale nebude možné nastavit teplotu).



Pokud tyto rady nevedou ke kýženému výsledku, obraťte se na nejbližší autorizované servisní středisko.

8.2 Výměna žárovky

Tento spotřebič je vybaven vnitřním osvětlením pomocí LED diod s dlouhou životností.

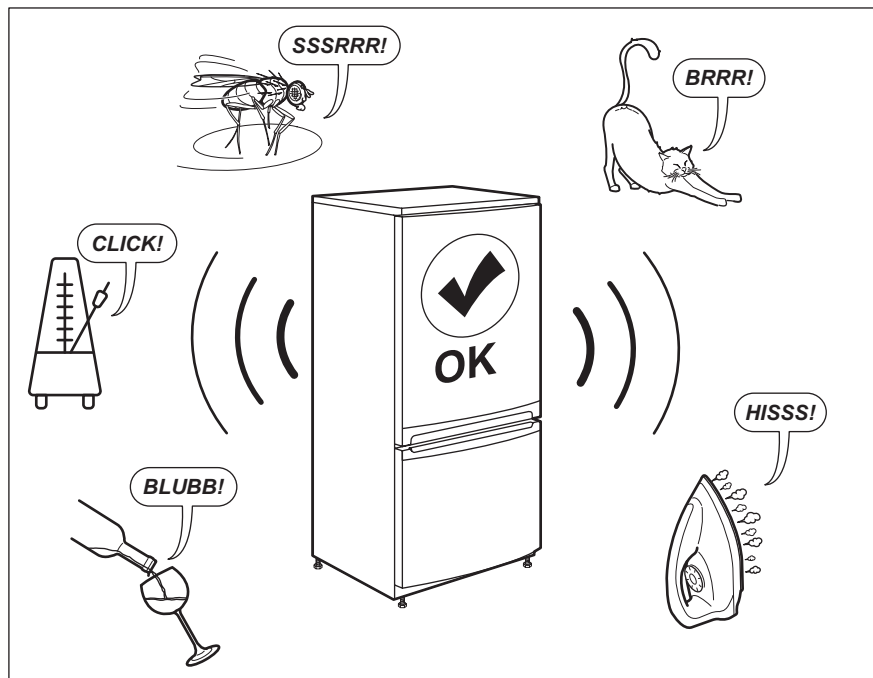
Vnitřní osvětlení smí vyměňovat pouze autorizované servisní středisko.

Kontaktujte autorizované servisní středisko.

8.3 Zavření dveří

1. Vyčistěte těsnění dveří.
2. Pokud je to nutné, dveře seřídte. Viz pokyny k instalaci.
3. V případě potřeby vadné těsnění dveří vyměňte. Kontaktujte autorizované servisní středisko.

9. ZVUKY



10. TECHNICKÉ ÚDAJE

Technické údaje jsou uvedeny na typovém štítku umístěném na vnitřní straně spotřebiče a na energetickém štítku.

QR kód na energetickém štítku dodaném se spotřebičem nabízí internetový odkaz na informace týkající se výkonu spotřebiče v databázi EU EPREL. Uchovejte si energetický štítek pro referenční potřeby s návodem k použití a

všemi ostatními dokumenty dodanými s tímto spotřebičem.

Rovněž lze tyto informace nalézt v databázi EPREL prostřednictvím odkazu <https://eprel.ec.europa.eu> a pomocí názvu modelu a výrobního čísla, které naleznete na typovém štítku spotřebiče.


Podrobné informace o energetickém štítku viz www.theenergylabel.eu.


11. INFORMACE PRO ZKUŠEBNY

Instalace a příprava tohoto spotřebiče pro jakékoliv ověřování EcoDesign musí vyhovovat normě EN 62552. Požadavky na větrání, rozměry výklenku a minimální vzdálenosti zadní části od stěn musí

odpovídat hodnotám uvedeným v tomto návodu k použití v kapitole 3. Ohledně dalších informací včetně plnicích plánů se obraťte na výrobce.

12. POZNÁMKY K OCHRANĚ ŽIVOTNÍHO PROSTŘEDÍ

Recyklujte materiály označené symbolem . Obaly vyhodte do příslušných odpadních kontejnerů k recyklaci. Pomáhejte chránit životní prostředí a lidské zdraví a recyklovat elektrické a elektronické spotřebiče

určené k likvidaci. Spotřebiče označené příslušným symbolem  nelikvidujte spolu s domovním odpadem. Spotřebič odevzdejte v místním sběrném dvoře nebo kontaktujte místní úřad.

OBSAH

1. BEZPEČNOSTNÉ INFORMÁCIE.....	23
2. BEZPEČNOSTNÉ POKYNY.....	25
3. INŠTALÁCIA.....	28
4. OVLÁDACÍ PANEL.....	30
5. KAŽDODENNÉ POUŽÍVANIE.....	33
6. TIPY A RADY.....	35
7. OŠETROVANIE A ČISTENIE.....	37
8. RIEŠENIE PROBLÉMOV.....	39
9. ZVUKY.....	43
10. TECHNICKÉ ÚDAJE.....	43
11. INFORMÁCIE PRE SKÚŠOBNE.....	43

TEŠTE SA Z PERFEKTNÝCH VÝSLEDKOV

Ďakujeme, že ste si vybrali tento výrobok značky AEG. Vyrobili sme ho tak, aby vám poskytoval perfektný výkon mnoho rokov, a s inovatívnymi technológiami, ktoré vám uľahčia život – to sú vlastnosti, ktoré pri bežných spotrebičoch často nenájdete. Venujte, prosím, niekoľko minút tomuto návodu a dôkladne si ho prečítajte, aby ste svoj spotrebič mohli využívať čo najlepšie.

Navštívte našu stránku, kde nájdete:



Rady ohľadne používania, brožúry, návody na riešenie problémov a informácie o opravách:

www.aeg.com/support



Zaregistrujte si svoj spotrebič a využívajte ešte lepší servis:

www.registreaeg.com



Príslušenstvo, spotrebný materiál a originálne náhradné diely pre spotrebič si môžete kúpiť na stránke:

www.aeg.com/shop


STAROSTLIVOSŤ A SLUŽBY ZÁKAZNÍKOM

Vždy používajte originálne náhradné diely.

Keď budete kontaktovať autorizované servisné stredisko, nezabudnite si pripraviť nasledujúce údaje: model, číslo výrobku, sériové číslo.

Tieto informácie nájdete na typovom štítku.

 Varovanie/upozornenie – Bezpečnostné pokyny

 Všeobecné informácie a tipy

 Ochrana životného prostredia

Vyhradzujeme si právo na zmeny bez predchádzajúceho upozornenia.

1. BEZPEČNOSTNÉ INFORMÁCIE

Pred inštaláciou a používaním spotrebiča si pozorne prečítajte priložený návod na používanie. Výrobca nezodpovedá za zranenia ani za škody spôsobené

nesprávnou montážou alebo používaním. Tieto pokyny uskladnite na bezpečnom a prístupnom mieste, aby ste do nich mohli v budúcnosti nahliadnuť.

1.1 Bezpečnosť detí a zraniteľných osôb

- Tento spotrebič smú používať deti staršie ako 8 rokov a osoby so zníženou fyzickou, zmyslovou alebo psychickou spôsobilosťou alebo nedostatkom skúseností a znalostí, iba ak sú pod dozorom zodpovednej osoby alebo ak boli zodpovednou osobou poučené o bezpečnom používaní spotrebiča a rozumejú prípadným rizikám.
- Deti od 3 do 8 rokov smú nakladať a vykladať potraviny do/zo spotrebiča za predpokladu, že boli správne poučené.
- Tento spotrebič smú používať osoby s veľmi rozsiahlymi a zložitými hendikepmi za predpokladu, že boli správne poučené.
- Deti do 3 rokov nesmú mať prístup k spotrebiču, iba ak sú nepretržite pod dohľadom zodpovednej osoby.
- Nedovoľte, aby sa deti hrali so spotrebičom.
- Deti nesmú spotrebič bez dozoru čistiť ani vykonávať žiadnu údržbu na spotrebiči.
- Obaly vždy uschovajte mimo dosahu detí a náležite ich zlikvidujte.

1.2 Všeobecná bezpečnosť

- Spotrebič je určený na používanie v domácnostiach a podobných priestoroch, ako sú napríklad:
 - vidiecke domy, kuchynky pre zamestnancov v obchodoch, kanceláriách a inom pracovnom prostredí,
 - Pre klientov v hoteloch, motelloch, ubytovacích zariadeniach s raňajkami a iných obytných objektoch.
- Aby ste predišli kontaminácii potravín, dodržiavajte nasledovné pokyny:
 - neotvárajte dvierka na dlhšie doby;

- pravidelne čistite povrchy, ktoré prichádzajú do kontaktu s jedlom a prístupné odtokové systémy;
- surové mäso a ryby skladujte vo vhodných nádobách v chladničke, aby neboli k kontakte s inými potravinami ani na nich nemohli kvapkať.
- UPOZORNENIE: Udržiavajte vetracie otvory na skrini spotrebiča alebo konštrukcii vstavaného spotrebiča nezakryté.
- UPOZORNENIE: Na urýchlenie odmrazovania nepoužívajte iné mechanické zariadenia alebo prostriedky ako tie, ktoré odporúča výrobca.
- UPOZORNENIE: Nepoškodte chladiaci okruh.
- UPOZORNENIE: V spotrebiči vo vnútri priehradiek na uchovávanie potravín nepoužívajte elektrické spotrebiče, ak ich neodporúča výrobca.
- Na čistenie spotrebiča nepoužívajte vodný postrekovač a paru.
- Spotrebič čistite navlhčenou mäkkou handričkou. Používajte len neutrálne čistiace prostriedky. Nepoužívajte abrazívne výrobky, brúsne čistiace vankúšiky, rozpúšťadlá alebo kovové predmety.
- Keď je spotrebič dlho prázdny, vypnite ho, odmrazte, vyčistite, vysušte a nechajte otvorené dverka, aby ste predišli tvorbe plesne v spotrebiči.
- V tomto spotrebiči neskladujte výbušné látky, ako napríklad aerosólové nádoby s horľavými pohonnými látkami.
- Ak je poškodený elektrický napájací kábel, musíte ho dať vymeniť u výrobcu, v autorizovanom servisnom stredisku alebo u kvalifikovanej osoby, aby sa predišlo nebezpečenstvu.

2. BEZPEČNOSTNÉ POKYNY

2.1 Montáž



VAROVANIE!

Tento spotrebič smie nainštalovať iba kvalifikovaná osoba.

- Odstráňte všetky obaly.
- Poškodený spotrebič neinštalujte ani nepoužívajte.
- Z bezpečnostných dôvodov spotrebič nepoužívajte, ak nie je správne nainštalovaný do nábytku určeného na zabudovanie.
- Dodržiavajte pokyny na inštaláciu dodané so spotrebičom.
- Vždy dávajte pozor, ak presúvate spotrebič, pretože je ťažký. Vždy používajte ochranné rukavice a uzavretú obuv.
- Uistite sa, že okolo spotrebiča môže prúdiť vzduch.
- Pri prvej inštalácii alebo po zmene smeru otvárania dvierok počkajte minimálne 4 hodiny pred pripojením spotrebiča do napájania. Je to potrebné na to, aby olej stiekol späť do kompresora.
- Pred vykonávaním úprav na spotrebiči (napr. zmena smeru otvárania dvierok) vyťahnite sieťovú zástrčku zo sieťovej zásuvky.
- Spotrebič neinštalujte blízko radiátorov, sporákov, rúr ani varných panelov.
- Spotrebič nevystavujte dažďu.
- Neinštalujte spotrebič na priamom slnečnom svetle.
- Spotrebič neinštalujte do oblastí, ktoré sú príliš vlhké alebo príliš studené.
- Pri presúvaní spotrebiča nadvihnite jeho prednú hranu, aby ste nepoškriabali podlahu.
- Spotrebič obsahuje vrecko s vysušadlom. Nie je to hračka. Nie je na jedenie. Okamžite ho vyhoďte.

2.2 Zapojenie do elektrickej siete



VAROVANIE!

Hrozí nebezpečenstvo požiaru a zásahu elektrickým prúdom.



VAROVANIE!

Pri umiestňovaní spotrebiča sa uistite, že nie je elektrický napájací kábel zachytený alebo poškodený.



VAROVANIE!

Nepoužívajte viaczásuvkové adaptéry a predlžovacie káble.

- Spotrebič musí byť uzemnený.
- Uistite sa, že parametre na typovom štítku sú kompatibilné s elektrickým napätím zdroja napájania.
- Vždy používajte správne nainštalovanú zásuvku odolnú proti nárazom.
- Dávajte pozor, aby ste nepoškodili elektrické komponenty (napr. sieťovú zástrčku, sieťový kábel, kompresor). Ak je potrebná výmena elektrických komponentov, obráťte sa na autorizované servisné stredisko alebo elektrikára.
- Sieťový kábel musí byť pod úrovňou sieťovej zástrčky.
- Sieťovú zástrčku pripojte do sieťovej zásuvky až po dokončení inštalácie. Po inštalácii sa uistite, že máte prístup k sieťovej zástrčke.
- Spotrebič neodpájajte ťahaním za napájací kábel. Vždy ťahajte za sieťovú zástrčku.

2.3 Použitie



VAROVANIE!

Riziko poranenia, popálenia, zásahu elektrickým prúdom alebo riziko požiaru.



Spotrebič obsahuje horľavý plyn, izobután (R600a), prírodný plyn s vysokou úrovňou environmentálnej kompatibility. Dávajte pozor, aby ste nepoškodili chladiaci okruh, ktorý obsahuje izobután.

- Nemeňte technické parametre tohto spotrebiča.
- Do spotrebiča nekladajte iné elektrické spotrebiče (napr. výrobníky zmrzliny), pokiaľ nie sú na tento účel určene výrobcom.
- Ak sa poškodí chladiaci okruh, uistite sa, že v miestnosti nie sú plamene a zdroje vznietenia. Miestnosť dobre vyvetrajte.
- Nedovoľte, aby sa plastových častí spotrebiča dotýkali horúce predmety.

- Do mraziaceho priestoru nedávajte sýtené a nealkoholické nápoje. Vytvoril by sa tlak na nádobu s nápojom.
- V spotrebiči neskladujte horľavé plyny ani kvapaliny.
- Horľavé produkty alebo predmety, ktoré obsahujú horľavé látky, nevkladajte do spotrebiča, do jeho blízkosti ani naň.
- Nedotýkajte sa kompresora ani kondenzátora. Sú horúce.
- Ak máte mokré alebo vlhké ruky, z mraziaceho priestoru nevyberajte žiadne predmety, ani sa ich nedotýkajte.
- Rozmrazené potraviny nikdy znovu nezmrazujte.
- Dodržiavajte pokyny týkajúce sa správneho uskladnenia uvedené na obale mrazených potravín.
- Potraviny pred vložením do mraziaceho priestoru zabaľte do materiálu určeného na styk s potravinami.

2.4 Vnútrné osvetlenie



VAROVANIE!

Hrozí nebezpečenstvo zásahu elektrickým prúdom.

- Typ žiarovky použitý v tomto spotrebiči je určený iba pre domáce spotrebiče. Nepoužívajte ju na osvetlenie domácnosti.

2.5 Ošetrovanie a čistenie



VAROVANIE!

Hrozí nebezpečenstvo poranenia alebo poškodenia spotrebiča.

- Pred vykonávaním údržby spotrebič vypnite a vyťahnite jeho zástrčku zo sieťovej zásuvky.
- Tento spotrebič obsahuje uhľovodíky v chladiacej jednotke. Údržbu a dopĺňanie jednotky smie vykonať iba kvalifikovaná osoba.
- Pravidelne kontrolujte odtok spotrebiča a v prípade potreby ho

vyčistite. Ak je odtok upchatý, odmrazená voda sa bude zhromažďovať na dne spotrebiča.

2.6 Servis

- Ak treba dať spotrebič opraviť, obráťte sa na autorizované servisné stredisko. Používajte iba originálne náhradné diely.
- Nezabudnite, že vlastnoručná alebo neprofesionálna oprava môže mať bezpečnostné následky a mohla by spôsobiť zánik záruky.
- Nasledovné náhradné diely budú dostupné do dobu 7 rokov od ukončenia predaja modelu: termostaty, snímače teploty, dosky s plošnými spojmi, zdroje svetla, rukoväte dvierok, závesy dvierok, nádoby a koše. Upozorňujeme, že niektoré z týchto dielov môžu byť dostupné iba pre profesionálnych opravárov, a že nie všetky náhradné diely sú vhodné pre všetky modely.
- Tesnenia dvierok budú dostupné po dobu 10 rokov od ukončenia predaja modelu.

2.7 Likvidácia



VAROVANIE!

Hrozí nebezpečenstvo poranenia alebo udusenía.

- Spotrebič odpojte od elektrickej siete.
- Odrežte elektrický kábel a zlikvidujte ho.
- Odstráňte dvierka, aby ste zabránili uviaznutiu detí a domácich zvierat v spotrebiči.
- Chladiaci okruh a izolačné materiály tohto spotrebiča nepoškodzujú ozónovú vrstvu.
- Penová izolácia obsahuje horľavý plyn. Informácie o správnej likvidácii spotrebiča vám poskytne váš miestny úrad.
- Nepoškodte tú časť chladiacej jednotky, ktorá sa nachádza blízko výmenníka tepla.

3. INŠTALÁCIA



VAROVANIE!
Pozrite si kapitoly ohľadne bezpečnosti.

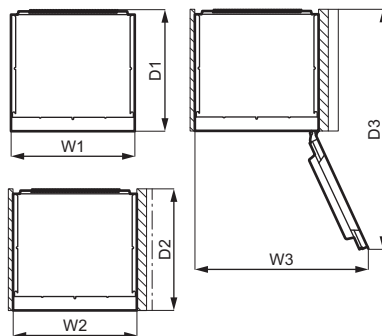
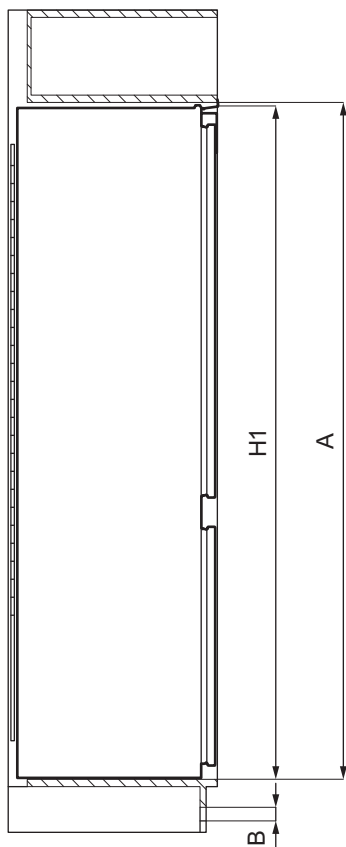


VAROVANIE!
Pred inštaláciou si pozrite dokument s pokynmi na inštaláciu.



VAROVANIE!
Spotrebič opravte v súlade s dokumentom s pokynmi na inštaláciu, aby ste predišli nebezpečenstvu nestability spotrebiča.

3.1 Rozmery



Celkové rozmery ¹⁾		
H1	mm	1769
W1	mm	556

Celkové rozmery ¹⁾		
D1	mm	549

¹⁾ výška, šírka a hĺbka spotrebiča bez rukoväte a nožičiek

Priestor potrebný pri používaní ¹⁾		
H2 (A+B)	mm	1816
W2	mm	560
D2	mm	552
A	mm	1780
B	mm	36

¹⁾ výška, šírka a hĺbka spotrebiča vrátane rukoväte, plus priestor potrebný na voľnú cirkuláciu chladivého vzduchu

Celkový priestor požadovaný pri používaní ¹⁾		
H3 (A+B)	mm	1816
W3	mm	780
D3	mm	1085

¹⁾ výška, šírka a hĺbka spotrebiča vrátane rukoväte, plus priestor potrebný na voľnú cirkuláciu chladivého vzduchu, plus priestor potrebný na umožnenie otvorenia dverí do minimálneho uhla povôľujúceho vybratie všetkej vnútornej výbavy

3.2 Umiestnenie

Na zabezpečenie najlepšej funkčnosti spotrebiča neinštalujte spotrebič v blízkosti zdroja tepla (rúra, sporáky, radiátory, variče alebo varné panely) alebo na mieste s priamym slnečným žiarením. Dbajte, aby okolo zadnej časti spotrebiča mohol voľne cirkulovať vzduch.

3.3 Umiestnenie

Spotrebič treba inštalovať do dobre vetranej suchej miestnosti.

Tento spotrebič je určený na použitie pri okolitej teplote od 10°C do 43°C.



Ak máte akékoľvek pochybnosti týkajúce sa miesta inštalácie spotrebiča, obráťte sa na predajcu, na náš zákaznicky servis alebo na najbližšie autorizované servisné stredisko.



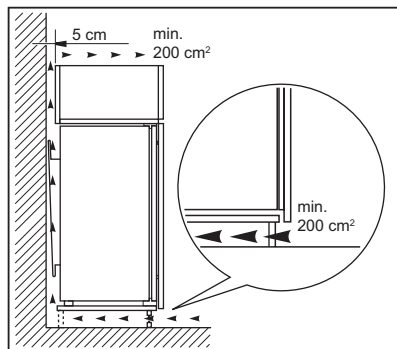
Musí byť možné odpojiť spotrebič od prívodu sieťového napätia. Zástrčka preto bude musieť byť po inštalácii prístupná.

3.4 Zapojenie do elektrickej siete

- Pred zapojením do siete sa uistite, či napätie a frekvencia uvedené na typovom štítku zodpovedajú vašim domácim hodnotám napájania.
- Spotrebič musí byť uzemnený. Zástrčka na napájacom kábli obsahuje kontakt, ktorý slúži na tento účel. Ak domáca sieťová zásuvka nie je uzemnená, spotrebič pripojte k samostatnému uzemneniu v súlade s platnými predpismi. Poradte sa s kvalifikovaným elektrikárom.
- Výrobca odmieta akúkoľvek zodpovednosť pri nedodržaní hore uvedených bezpečnostných opatrení.
- Tento spotrebič spĺňa smernice EHS.

3.5 Požiadavky na vetranie

Za spotrebičom musí byť zabezpečené dostatočné prúdenie vzduchu.



**UPOZORNENIE!**

Pri inštalácii postupujte podľa pokynov na inštaláciu.

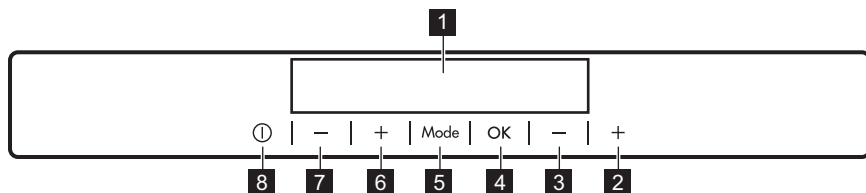
**UPOZORNENIE!**

Pri každom kroku zmeny smeru otvárania dverí chráňte podlahu trvácnym materiálom pred poškriabaním.

3.6 Obojstrannosť dverí

Pozrite si samostatný dokument s pokynmi ohľadom inštalácie a zmeny smeru otvárania dverí.

4. OVLÁDACÍ PANEL



1 Displej

2 Tlačidlo zvýšenia teploty v mrazničke

3 Tlačidlo zníženia teploty v mrazničke

4 OK

5 Mode

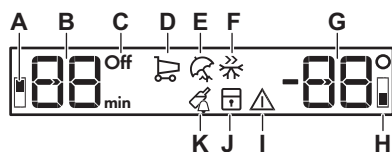
6 Tlačidlo zvýšenia teploty v chladničke

7 Tlačidlo zníženia teploty v chladničke

8 ON/OFF

Predvolenú hlasitosť zvukových signálov pri stlačení tlačidiel môžete zmeniť súčasným stlačením tlačidla Mode a tlačidla zníženia teploty na niekoľko sekúnd. Vykonané zmeny môžete vrátiť späť.

4.1 Displej



A. Ukazovateľ priestoru chladničky

B. Ukazovateľ časovača /Ukazovateľ teploty

C. Ukazovateľ ON/OFF

D. Funkcia Coolmatic

E. Režim Holiday

F. Funkcia Frostmatic

G. Ukazovateľ teploty

H. Ukazovateľ mraziaceho priestoru

I. Ukazovateľ alarmu

J. Funkcia ChildLock

K. Funkcia DrinksChill

4.2 Zapnutie

1. Zapojte sieťovú zástrčku do elektrickej zásuvky.
2. Ak je displej vypnutý, stlačte tlačidlo ON/OFF. Ukazovatele teploty

zobrazujú nastavenú predvolenú teplotu.

Ak chcete nastaviť inú teplotu, pozrite si časť „Regulácia teploty“.

Ak sa na displeji zobrazí "dEMo", pozrite si časť „Riešenie problémov“.

4.3 Vypnutie

1. Stlačte tlačidlo ON/OFF spotrebiča na 3 sekúnd.
Displej sa vypne.
2. Vytiahnite zástrčku napájacieho kábla zo zásuvky elektrickej siete.

4.4 Regulácia teploty

Stlačením ovládačov teploty nastavte teplotu v spotrebiči.

Predvolená odporúčaná nastavená teplota je:

- +4 °C v chladničke
- -18 °C v mrazničke

Teplotný rozsah sa môže meniť medzi -15 °C a -24 °C pre mrazničku a medzi 2 °C a 8 °C pre chladničku.

Ukazovatele teploty zobrazujú nastavenú teplotu.



Nastavená teplota sa dosiahne do 24 hodín.
Po výpadku elektrického prúdu zostane nastavená teplota uložená.

4.5 Zapnutie chladničky

Pri zapínaní chladničky stačí stlačiť regulátor teploty chladničky. Alternatívny spôsob zapnutia chladničky:

1. Stláčajte tlačidlo Mode, až kým sa nezobrazí príslušná ikona.
Ukazovateľ chladničky OFF bliká.
2. Potvrďte stlačením tlačidla OK.
Zhasne ukazovateľ OFF chladničky a zapne sa chladiaci priestor.



Ak chcete nastaviť inú teplotu, pozrite si časť „Regulácia teploty“.

4.6 Vypnutie chladničky

Je možné vypnúť iba chladiaci priestor a ponechať zapnutú mrazničku.

1. Stlačte Mode, kým sa nezobrazí ukazovateľ chladiaceho priestoru.
Začne blikat' ukazovateľ chladničky OFF a ukazovateľ chladiaceho priestoru.
Ukazovateľ teploty chladničky zobrazuje pomlčky.
2. Potvrďte stlačením tlačidla OK.
Zobrazí sa ukazovateľ OFF chladničky a vypne sa chladiaci priestor.

4.7 Funkcia Coolmatic

Ak potrebujete do chladiaceho priestoru vložiť veľké množstvo teplých potravín, napríklad po nákupe v potravinách, odporúčame vám aktivovať funkciu Coolmatic na rýchlejšie ochladenie a predchádzanie zohriatia iných potravín, ktoré už máte v chladničke.

1. Stláčajte tlačidlo Mode, až kým sa nezobrazí príslušná ikona.
Ukazovateľ funkcie Coolmatic bliká.
2. Nastavenie potvrdte stlačením tlačidla OK.

Zobrazí sa ukazovateľ funkcie Coolmatic. Táto funkcia sa automaticky vypne približne po 6 hodinách.

Funkciu Coolmatic môžete vypnúť pred jej automatickým skončením zopakovaním postupu alebo zvolením odlišnej teploty nastavenej pre chladničku.

4.8 Režim Holiday

Tento režim vám umožní počas dlhšej dovolenky nechať spotrebič prázdny bez toho, aby sa vnútri vytvoril nepríjemný zápach a zároveň bude mraziaci priestor fungovať normálne.

1. Stláčajte tlačidlo Mode, až kým sa nezobrazí príslušná ikona.
Ukazovateľ funkcie Holiday bliká.
Ukazovateľ teploty zobrazuje nastavenú teplotu.
2. Nastavenie potvrdte stlačením tlačidla OK.

Zobrazí sa ukazovateľ funkcie Holiday.



Tento režim sa vypne po nastavení odlišnej teploty.

4.9 Funkcia Frostmatic

Funkcia Frostmatic sa používa na vykonanie predzmrazenia a následne rýchleho zmrazenia v mraziacom priestore. Táto funkcia urýchľuje zmrazenie čerstvých potravín a zároveň chráni už uskladnené potraviny pred neželaným ohriatím.



Pri zmrazovaní čerstvých potravín zapnite funkciu Frostmatic najmenej 24 hodín pred vložením potravín na dokončenie predzmrazenia.

1. Ak chcete funkciu zapnúť, stláčajte tlačidlo Mode, kým sa neobjaví príslušná ikona.

Ukazovateľ funkcie Frostmatic bliká.

2. Potvrďte stlačením tlačidla OK. Zobrazí sa ukazovateľ funkcie Frostmatic.

Táto funkcia sa automaticky vypne po 52 hodinách.

Funkciu Frostmatic môžete vypnúť pred jej automatickým skončením zopakovaním postupu kým nezhasne ukazovateľ Frostmatic alebo zvolením odlišnej nastavenej teploty.

4.10 Funkcia ChildLock

Zapnutím funkcie ChildLock zablokujete tlačidlá, čím zabránite ich náhodnému stlačeniu.

1. Stláčajte tlačidlo Mode, až kým sa nezobrazí príslušná ikona.

Ukazovateľ funkcie ChildLock bliká.

2. Potvrďte stlačením tlačidla OK. Zobrazí sa ukazovateľ funkcie ChildLock. Funkciu ChildLock vypnete zopakovaním postupu, kým nezhasne ukazovateľ funkcie ChildLock.

4.11 Funkcia DrinksChill

Funkcia DrinksChill slúži na spustenie zvukového alarmu v požadovanom čase, čo je užitočné napríklad vtedy, keď je podľa receptu potrebné, aby sa potraviny chladili len určitý čas.

Je užitočná tiež ako pripomenka, aby ste nezabudli na fľaše alebo plechovky vložené do mrazničky na rýchle vychladenie.

1. Stláčajte tlačidlo Mode, až kým sa nezobrazí príslušná ikona.

Ukazovateľ funkcie DrinksChill bliká. Časovač zobrazí na niekoľko sekúnd nastavenú hodnotu (30 minút).

2. Stláčaním ovládacieho tlačidla časovača zmeníte nastavenú

hodnotu časovača v škále od 1 do 90 minút.

3. Potvrďte stlačením tlačidla OK.

Zobrazí sa ukazovateľ funkcie DrinksChill.

Na časovači začne blikat' (min).

Na konci odpočítavania bliká ukazovateľ „0 min“ a spustí sa zvukový alarm.

Stlačením tlačidla OK vypnete zvukový signál a ukončíte funkciu.

Ak chcete funkciu vypnúť, zopakujte vyššie uvedený postup, kým nezhasne ukazovateľ funkcie DrinksChill.



Nastavenie časovača môžete zmeniť kedykoľvek počas odpočítavania a na konci nastaveného času prostredníctvom tlačidla zníženia alebo zvýšenia teploty.

4.12 Alarm pri zvýšení vnútornej teploty

Keď sa v mraziacom priestore zvýši teplota (napr. kvôli skoršiemu výpadku napájania), začne blikat' ukazovateľ alarmu a ukazovateľ teploty v mrazničke a zapne sa zvuková signalizácia. Vypnutie alarmu:

1. Stlačte ľubovoľné tlačidlo. Zvuková signalizácia sa vypne.
2. Ukazovateľ teploty v mrazničke na niekoľko sekúnd zobrazí najvyššiu dosiahnutú teplotu, potom sa na ňom opäť zobrazí nastavená teplota.



Ukazovateľ alarmu bude naďalej blikat', kým sa neobnovia normálne podmienky. Ak nestlačíte žiadne tlačidlo, zvuková signalizácia sa automaticky vypne po približne jednej hodine, aby nevyrušovala.

4.13 Alarm otvorených dvierok

Ak zostanú dvere chladničky otvorené približne 5 minút, zvuková signalizácia je zapnutá a bliká ukazovateľ alarmu.

Alarm sa vypne po zatvorení dveriek. Počas alarmu možno zvukovú signalizáciu vypnúť stlačením ľubovoľného tlačidla.



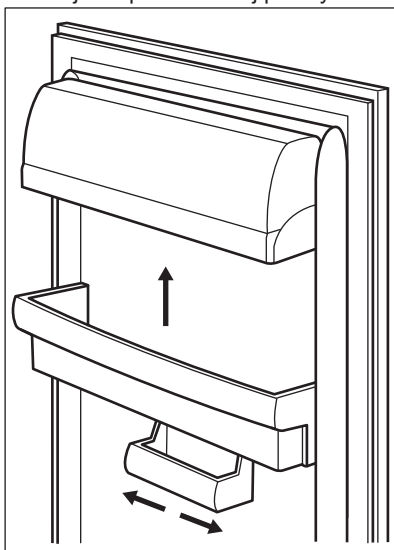
Ak nestlačíte žiadne tlačidlo, zvuková signalizácia sa automaticky vypne po približne jednej hodine, aby nevyrušovala.

5. KAŽDODENNÉ POUŽÍVANIE

5.1 Umiestnenie priehradiek na dverách

Priehradky na dverách možno umiestniť v rôznej výške, aby ste mohli uložiť balenia potravín rôznych veľkostí.

1. Postupne ťahajte priehradku nahor, kým sa neuvolí.
2. Vložte ju do požadovanej polohy.



Tento model je vybavený variabilným odkladacím boxom, ktorý môžete posúvať do strán.

5.2 Prestaviteľné poličky

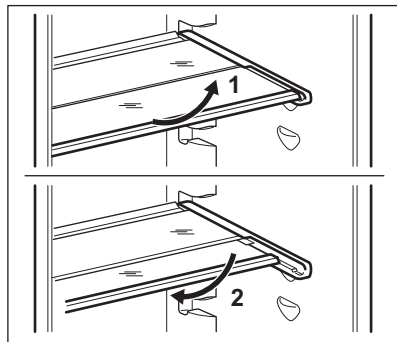
Steny chladničky sú vybavené niekoľkými lištami, aby ste poličky mohli umiestniť do požadovanej polohy.

Tento spotrebič je tiež vybavený poličkou pozostávajúcou z dvoch častí. Predná polovica poličky môže byť umiestnená

pod druhú polovicu, aby sa lepšie využilo miesto.

Pre sklopenie poličky:

1. Opatrne vyberte prednú polovicu.
2. Zasuňte ju do dolnej koľajničky a pod druhú polovicu.



Nepremiestňujte sklenenú poličku nad zásuvku na ovocie a zeleninu, aby bola zaručená správna cirkulácia vzduchu.

5.3 Zásuvky na zeleninu

V dolnej časti spotrebiča sú špeciálne zásuvky vhodné na uskladnenie ovocia a zeleniny.

5.4 Zmrazovanie čerstvých potravín

Mraziaci priestor je vhodný na zmrazovanie čerstvých potravín a na dlhodobé uchovávanie mrazených a hlboko mrazených potravín.

Pri zmrazovaní čerstvých potravín zapnite funkciu Frostmatic najmenej 24 hodín pred vložením potravín určených na zmrazenie do mraziaceho priestoru.

Čerstvé potraviny uskladnite rovnomerne rozložené v tretej priehradke alebo zásuvke zhora.

Maximálne množstvo potravín, ktoré môžete zmraziť bez pridania iných čerstvých potravín počas 24 hodín, sa uvádza na typovom štítku (ktorý sa nachádza vo vnútri spotrebiča).

Keď sa zmrazovanie skončí, spotrebič sa automaticky vráti na predchádzajúce nastavenie teploty (pozri „Funkcia Frostmatic“).

5.5 Skladovanie mrazených potravín

Pri prvom uvedení spotrebiča do prevádzky alebo po dlhodobom odstavení nechajte spotrebič pred vložením potravín spotrebič spustený najmenej 3 hodiny so zapnutou funkciou Frostmatic.

Zásuvky mrazničky zaisťujú rýchle a jednoduché hľadanie požadovaných potravín. Ak je potrebné zmraziť veľké množstvo potravín, vyberte všetky zásuvky okrem dolnej zásuvky, ktorá musí zostať na svojom mieste, aby bola zaistená správna cirkulácia vzduchu.

Potraviny umiestnite minimálne 15 mm od dvierok.



UPOZORNENIE!

V prípade neúmyselného rozmrazenia potravín, napríklad v dôsledku výpadku napájacieho napätia, za predpokladu, že doba výpadku energie bola dlhšia ako údaj uvedený na typovom štítku pod položkou „akumulačná doba“, je nutné rozmrazené potraviny čo najskôr spotrebovať alebo uvariť, ochladiť a potom znova zmraziť. Pozrite si časť „Alarm pri zvýšení vnútornej teploty“

5.6 Rozmrazovanie

Hlboko mrazené alebo mrazené potraviny môžete pred konzumáciou rozmraziť v chladničke alebo v plastovom vrecku v studenej vode.

Táto operácia závisí od dostupného času a druhu potravín. Malé kusy môžete dokonca uvariť ešte zamrazené.

5.7 Výroba ľadových kociek

Tento spotrebič je vybavený jednou alebo dvoma miskami na prípravu ľadových kociek.



Na uvoľňovanie misiek z mrazničky nepoužívajte kovové nástroje.

1. Tieto misky naplňte vodou.
2. Misky s ľadom vložte do mraziaceho priestoru.

6. TIPY A RADY

6.1 Rady pre úsporu energie

- Mraznička: Vnútná konfigurácia spotrebiča zabezpečuje najúčinnjšie využitie energie.
- Chladnička: Najúčinnjšie využitie energie je zabezpečené v konfigurácii so zásuvkami v spodnej časti spotrebiča a rovnomerne rozmiestnenými policičkami. Poloha košov na dverách neovplyvňuje spotrebu energie.
- Dvierka neotvárajte príliš často a nenechávajte ich otvorené dlhšie ako je nevyhnutné.
- Mraznička: Čím nižšia je nastavená teplota, tým je vyššia spotreba energie.
- Chladnička: Nenastavujte príliš vysokú teplotu na úsporu energie, pokiaľ to nie je požadované vlastnosťami potravín.
- Ak je okolitá teplota vysoká a regulátor teploty je nastavený na intenzívnejšie chladenie a spotrebič je úplne naložený, kompresor môže zostať v činnosti nepretržite, pričom sa vytvorí námraza alebo ľad na výparníku. V takomto prípade nastavte regulátor teploty na vyššiu teplotu, aby bolo možné automatické rozmrazovanie a na úsporu energie týmto spôsobom.
- Zabezpečte dobré vetranie. Nezakrývajte ventilačné mriežky a otvory.

6.2 Rady pre zmrazovanie

- Funkciu Frostmatic zapnite minimálne 24 hodín pred umiestnením potravín do mraziaceho priestoru.
- Pred zamrazením čerstvé potraviny vzduchotesne zabaľte do: alobal, plastová fólia alebo vrecká, vzduchotesné nádoby s vekom.
- Potraviny pre účinnejšie zmrazovanie a rozmrazovanie rozdeľte na malé porcie.
- Odporúča sa označiť všetky mrazené potraviny štítkami a dátumom. Pomôže to identifikovať potraviny a vedieť kedy majú byť spotrebované pred ich pokazením.

- Potraviny by mali byť pred zmrazením čerstvé, aby si zachovali dobrú kvalitu. Predovšetkým ovocie a zeleninu treba zmraziť po zbere úrody, aby si zachovali všetky živiny.
- Nezmrazuje flaše alebo plechovky s tekutinami, predovšetkým nápoje obsahujúce oxid uhličitý – môžu počas zmrazovania vybuchnúť.
- Do mraziaceho priestoru nevkladajte horúce jedlá. Pred vložením do mraziaceho priestoru ich ochladte.
- Aby ste predišli nárastu teploty už zmrazených potravín, nekladte priamo vedľa nich čerstvé nezmrazené potraviny. Potraviny vložte pri izbovej teplote do časti mraziaceho priestoru kde sa nenachádzajú žiadne zmrazené potraviny.
- Kocky ľadu, zmrzliny ani nanuky nekonzumujte ihneď po vybratí z mrazničky. Hrozí nebezpečenstvo omrzlín.
- Rozmrazené potraviny opäť nezmrazujte. Ak sa potraviny rozmrazili, uvarte ich, ochladte a potom opäť zmrazte.

6.3 Rady na uchovávanie mrazených potravín

- Dobré nastavenie teploty, ktoré zaisťuje zachovanie mrazených potravín pri teplote menej než alebo rovnaj -18 °C. Vyššie nastavenie teploty vnútri spotrebiča môže viesť ku skráteniu životnosti potravín.
- Celý chladiaci priestor je vhodný na uskladnenie mrazených potravín.
- Nechajte dostatok miesta okolo potravín, aby mohol voľne cirkulovať vzduch.
- Pre adekvátne uskladnenie si pozrite etiketu na obale potravín s ich životnosťou.
- Potraviny je dôležité zabaliť spôsobom, ktorý zabráni vniknutiu vody, vlhkosti alebo kondenzácie.

6.4 Tipy na nakupovanie

Po nakúpení potravín:

- Uistite sa, že nie je poškodené balenie – potraviny by mohli byť pokazené. Ak je balenie naduté alebo vlhké, nemuselo byť uskladnené v optimálnych podmienkach a už sa mohlo začať rozmrazovanie.
- Aby ste obmedzili proces rozmrazovania, kúpte mrazené potraviny na konci nakupovania a preneste ich v tepelnej a izolovanej chladiacej taške.
- Po návrate z obchodu ihneď vložte mrazené potraviny do mrazničky.
- Ak sa potraviny čo len čiastočne rozmrazili, nedávajte ich znovu zamraziť. Čo najskôr ich spotrebujte.
- Dodržiavajte dátum trvanlivosti a informácie o skladovaní na balení.

6.5 Životnosť potravín v mraziacom priestore

Typ potraviny	Životnosť (mesiace)
Chlieb	3
Ovocie (okrem citrusových plodov)	6 - 12
Zelenina	8 - 10
Zvyšky bez mäsa	1 - 2
Mliečne výrobky:	
Maslo	6 - 9
Mäkký syr (napr. mozzarella)	3 - 4
Tvrдый сыр (napr. parmezán, čedar)	6
Morské plody:	
Mastné ryby (napr. losos, makrela)	2 - 3
Chudé ryby (napr. treska, platesa)	4 - 6
Krevety	12
Lúpané škrabky a mušle	3 - 4
Varené ryby	1 - 2
Mäso:	
Hydina	9 - 12
Hovädzie	6 - 12
Bravčové	4 - 6
Jahňacie	6 - 9
Klobása	1 - 2
Šunka	1 - 2
Zvyšky s mäsom	2 - 3

6.6 Rady na chladenie čerstvých potravín

- Dobré nastavenie teploty, ktoré zaisťuje zachovanie čerstvých potravín pri teplote menej než alebo rovnaj +4 °C.
- Vyššie nastavenie teploty vnútri spotrebiča môže viesť ku skráteniu životnosti potravín.
- Potraviny zakryté obalom, aby ste zachovali čerstvosť a arómu.
- Na tekutiny a jedlo vždy používajte zatvorené nádoby, aby ste predišli arómam alebo pachom v spotrebiči.

- Aby ste sa vyhli krížovej kontaminácii medzi uvarenými a surovými potravinami, zakryte uvarené potraviny a oddelte ich od surových.
- Odporúča sa rozmraziť potraviny vnútri chladničky.
- Do spotrebiča nekladajte teplé potraviny. Pred ich vložením sa uistite, že ochladli na izbovú teplotu.
- Aby ste predišli potravinovému odpadu, nové zásoby potravín vždy umiestnite za staré.
- Ovocie a zelenina: dôkladne očistite (odstráňte znečistenie) a vložte do špeciálnej zásuvky (zásuvka na zeleninu).
- V chladničke sa odporúča neskladovať exotické ovocie, ako napr. banány, mangá, papája a pod.
- V chladničke sa nemá skladovať zelenina ako paradajky, zemiaky, cibuľa a cesnak.
- Maslo a syry: vložte do vzduchotesného zásobníka alebo zabaľte do hliníkovej fólie alebo polyténového vrečka, aby ste odstránili čo najviac vzduchu.
- Fľaše: zavrite uzáverom a položte do priehradky na fľaše na dverách alebo do police na fľaše (ak je k dispozícii).
- Vždy si pozrite dátum trvanlivosti produktov, aby ste vedeli, ako dlho ich skladovať.

6.7 Rady pre chladenie potravín

- Mäso (všetky druhy): zabaľte do vhodného balenia a položte na sklenenú policu nad zásuvkou na zeleninu. Mäso uskladnite na maximálne 1-2 dni.

7. OŠETROVANIE A ČISTENIE



VAROVANIE!

Pozrite si kapitoly ohľadne bezpečnosti.

7.1 Čistenie vnútrajška

Pred prvým použitím spotrebiča treba jeho vnútro a všetky jeho diely umyť vlažnou vodou s prídavkom neutrálneho umývacieho prostriedku, aby ste odstránili typický zápach nového spotrebiča. Potom všetky povrchy dôkladne osušte.



UPOZORNENIE!

Nepoužívajte saponáty, abrazívne prášky ani čistiace prostriedky na báze chlóru alebo oleja, pretože poškodia povrchovú vrstvu.



UPOZORNENIE!

Príslušenstvo a časti spotrebiča sa nesmú umývať v umývačke riadu.

7.2 Pravidelné čistenie

Zariadenie je nutné pravidelne čistiť:

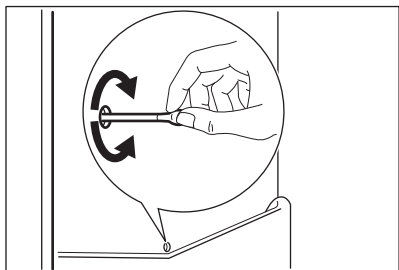
1. Vnútro spotrebiča a príslušenstvo umyte vlažnou vodou s prídavkom neutrálneho saponátu.
2. Pravidelne kontrolujte tesnenia dvierok a udržiavajte ich čisté. Zvyšky potravín a nečistoty utrite handričkou.
3. Opláchnite a riadne vysušte.

7.3 Odmrazovanie chladničky

Počas normálneho používania sa automaticky odstraňuje námraza z výparníka v chladiacom priestore. Odmrazená voda odteká cez žliabok do osobitnej nádoby na zadnej stene spotrebiča nad motorom kompresora, z ktorej sa odparuje.

Je dôležité, aby ste odtokový otvor v strednej časti chladiaceho priestoru pravidelne čistili, aby sa zabránilo pretekaniu vody a jej kvapkaniu na potraviny vnútri chladničky.

Na tento účel použite čistič trubíc dodávaný so spotrebičom.



7.4 Odmrazovanie mrazničky



UPOZORNENIE!

Na odstraňovanie námrazy z výparníka nikdy nepoužívajte ostré predmety. Mohli by ste spotrebič poškodiť.

Na urýchlenie odmrazovania nepoužívajte mechanické nástroje ani iné prostriedky, s výnimkou prostriedkov, ktoré odporučil výrobca.



Približne 12 hodín pred odmrazovaním nastavte nižšiu teplotu, aby si potraviny vytvorili dostatočnú rezervu chladu pre prípad prerušenia činnosti.

Na policiach a v okolí hornej časti mrazničky sa vždy vytvára určité množstvo námrazy.

Keď vrstva námrazy dosiahne hrúbku približne 3 až 5 mm, mrazničku odmrázte.

1. Spotrebič vypnite alebo vytriahnite zástrčku zo sieťovej zásuvky.
2. Vyberte všetky skladované potraviny a uložte na studenom mieste.



UPOZORNENIE!

Počas odmrazovania spotrebiča stúpne teplota mrazených potravín, preto sa môže skrátiť ich trvanlivosť. Mrazených potravín sa nedotýkajte mokrymi rukami. Ruky by vám mohli primrznúť k potravinám.

3. Dvere nechajte otvorené. Podlahu chráňte pred rozmrazenou vodou, napr. handričkou alebo plochou nádobou.
4. Do mraziaceho priestoru vložte hrniec s teplou vodou, aby sa proces odmrazovania urýchlil. Kusy ľadu, ktoré sa dajú oddeliť, vyberajte už počas odmrazovania.
5. Po ukončení odmrazovania vnútro dôkladne osušte.
6. Spotrebič zapnite a zatvorte dveria.
7. Regulátor teploty nastavte na maximálne chladenie a spotrebič nechajte v činnosti pri tomto nastavení minimálne tri hodiny. Až po tomto čase vložte potraviny späť do mraziaceho priestoru.

7.5 Obdobie mimo prevádzky

Ak sa spotrebič po dlhší čas nepoužíva, sú potrebné nasledujúce preventívne opatrenia:

1. Spotrebič odpojte od elektrického napájania.
2. Vyberte všetky potraviny.
3. Spotrebič odmrázte.
4. Spotrebič a všetky časti príslušenstva vyčistite.
5. nechajte pootvorené, aby sa zabránilo vzniku nepríjemného zápachu.

8. RIEŠENIE PROBLÉMOV



VAROVANIE!




Pozrite si kapitoly ohľadne bezpečnosti.

8.1 Čo robiť, keď...

Problém	Možné príčiny	Riešenie
Spotrebič nefunguje.	Spotrebič je vypnutý.	Spotrebič zapnite.
	Sieťová zástrčka spotrebiča nie je správne zapojená do sieťovej zásuvky.	Sieťovú zástrčku zapojte správne do sieťovej zásuvky.
	Sieťová zásuvka nie je pod napätím.	Do sieťovej zásuvky skúste zapojiť iný spotrebič. Obráťte sa na kvalifikovaného elektrikára.
Nadmerná hlučnosť spotrebiča.	Spotrebič nestojí pevne na podklade.	Skontrolujte, či spotrebič stabilne stojí.
Zapol sa zvukový alebo vizuálny alarm.	Spotrebič bol nedávno zapnutý.	Pozrite si časť „Alarm pri otvorených dverkách“ alebo „Alarm pri zvýšení vnútornej teploty“.
	Teplota v spotrebiči je príliš vysoká.	Pozrite si časť „Alarm pri otvorených dverkách“ alebo „Alarm pri zvýšení vnútornej teploty“.
	Dvierka zostali otvorené.	Zatvorte dvierka spotrebiča.
Kompresor pracuje bez prístania.	Teplota nie je nastavená správne.	Pozrite si kapitolu „Ovládací panel“.
	Do spotrebiča ste vložili naraz veľa potravín.	Počakajte niekoľko hodín a potom opäť skontrolujte teplotu.
	Izbová teplota je príliš vysoká.	Pozrite si kapitolu „Inštalácia“.
	Potraviny vložené do spotrebiča boli príliš teplé.	Pred vložením nechajte potraviny vychladnúť na izbovú teplotu.
	Dvierka spotrebiča nie sú správne zatvorené.	Pozrite si časť „Zatvorenie dvierok“.
	Je zapnutá funkcia Frostmatic.	Pozrite si časť „Funkcia Frostmatic“.

Problém	Možné príčiny	Riešenie
	Je zapnutá funkcia Coolmatic.	Pozrite si časť „Funkcia Coolmatic“.
Kompresor sa nezapne ihneď po stlačení „Frostmatic“ alebo „Coolmatic“, alebo po zmene teploty.	Kompresor sa zapne po určitom čase.	Je to normálne, nie je to porucha.
Dvierka nie sú zarovnané alebo zasahujú do ventilačnej mriežky.	Spotrebič nie je vo vodorovnej polohe.	Pozrite si časť „Pokyny pre inštaláciu“.
Dvierka sa ťažko otvárajú.	Pokúsili ste sa opäť otvoriť dvierka ihneď po zatvorení.	Medzi zatvorením a opätovným otvorením dvierok počkajte niekoľko sekúnd.
Nesvieti žiarovka.	Žiarovka je v pohotovostnom režime.	Zatvorte a otvorte dvierka.
	Žiarovka je vypálená.	Obráťte sa na najbližšie autorizované servisné stredisko.
Príliš veľa námrazy a ľadu.	Dvierka spotrebiča nie sú správne zatvorené.	Pozrite si časť „Zatvorenie dvierok“.
	Tesnenie je poškodené alebo špinavé.	Pozrite si časť „Zatvorenie dvierok“.
	Potraviny nie sú správne zabalené.	Lepšie zabaľte potraviny.
	Teplota nie je nastavená správne.	Pozrite si kapitolu „Ovládací panel“.
	Spotrebič je úplne plný a súčasne je nastavený na najnižšiu teplotu.	Nastavte vyššiu teplotu. Pozrite si kapitolu „Ovládací panel“.
	Teplota nastavená v spotrebiči je príliš nízka a okolitá teplota je príliš vysoká.	Nastavte vyššiu teplotu. Pozrite si kapitolu „Ovládací panel“.
Po zadnej stene chladničky steká voda.	Počas automatického odmrázovania sa námraza roztápa na zadnej stene.	Je to normálne.
Na zadnej stene chladničky je príliš veľa skondenzovanej vody.	Dvierka boli otvárané príliš často.	Dvierka otvorte, len ak je to potrebné.
	Dvierka neboli úplne zatvorené.	Uistite sa, že sú dvierka úplne zatvorené.

Problém	Možné príčiny	Riešenie
	Uskladnené potraviny neboli zabalené.	Potraviny pred uskladnením v spotrebiči zabaľte do vhodného obalu.
Voda steká do chladiaceho priestoru.	Potraviny uskladnené v spotrebiči bránia odtokaniu vody do odtokového kanálika.	Dávajte pozor, aby sa potraviny nedotýkali zadnej steny.
	Upchaný odtokový kanálik na rozmrazenú vodu.	Vyčistite odtokový kanálik.
Voda vyteká na podlahu.	Odtokový kanálik na vodu z rozmrazenej námrazy nie je pripojený k odparovacej miske nad kompresorom.	Odtokový kanálik pripevnite k odparovacej miske.
Nedá sa nastaviť teplota.	Je zapnutá „Funkcia Frostmatic“ alebo „Funkcia Coolmatic“.	Funkciu „Frostmatic“ alebo „Coolmatic“ vypnite manuálne alebo počkajte, kým sa funkcia nevypne automaticky, aby ste nastavili teplotu. Pozrite si časť „Funkcia Frostmatic“ alebo „Funkcia Coolmatic“.
Teplota vnútri spotrebiča je príliš nízka alebo príliš vysoká.	Nie je správne nastavená teplota	Nastavte vyššiu alebo nižšiu teplotu.
	Dvierka spotrebiča nie sú správne zatvorené.	Pozrite si časť „Zatvorenie dvierok“.
	Teplota potravín je príliš vysoká.	Pred vložením do spotrebiča nechajte potraviny najprv vychladnúť na izbovú teplotu.
	Do spotrebiča ste vložili naraz veľa potravín.	Do spotrebiča vkladajte naraz menej potravín.
	Námraza je hrubšia ako 4-5 mm.	Spotrebič odmrázte.
	Dvierka ste otvárali príliš často.	Dvierka otvorte, len ak je to potrebné.
	Je zapnutá funkcia Frostmatic.	Pozrite si časť „Funkcia Frostmatic“.
	Je zapnutá funkcia Coolmatic.	Pozrite si časť „Funkcia Coolmatic“.

Problém	Možné príčiny	Riešenie
	V spotrebiči neprúdi studený vzduch.	Zabezpečte prúdenie studeného vzduchu v spotrebiči. Pozrite si kapitolu „Tipy a rady“.
Na displeji sa zobrazí DEMO.	Spotrebič je v predvádzačom režime.	Tlačidlo OK podržte stlačené po dobu asi 10 sekúnd, kým nezaznie dlhý zvukový signál a displej sa na krátku dobu nevyypne.
Namiesto čísiel sa na teplotnom displeji zobrazí symbol  alebo  alebo  .	Problém so snímačom teploty.	Kontaktujte najbližšie autorizované servisné stredisko (chladiaci systém bude udržiavať potraviny v chlade, ale nastavenie teploty nebude možné).



Ak pomocou hore uvedených pokynov nedosiahnete požadovaný výsledok, kontaktujte najbližšie autorizované servisné stredisko.

8.2 Výmena osvetlenia

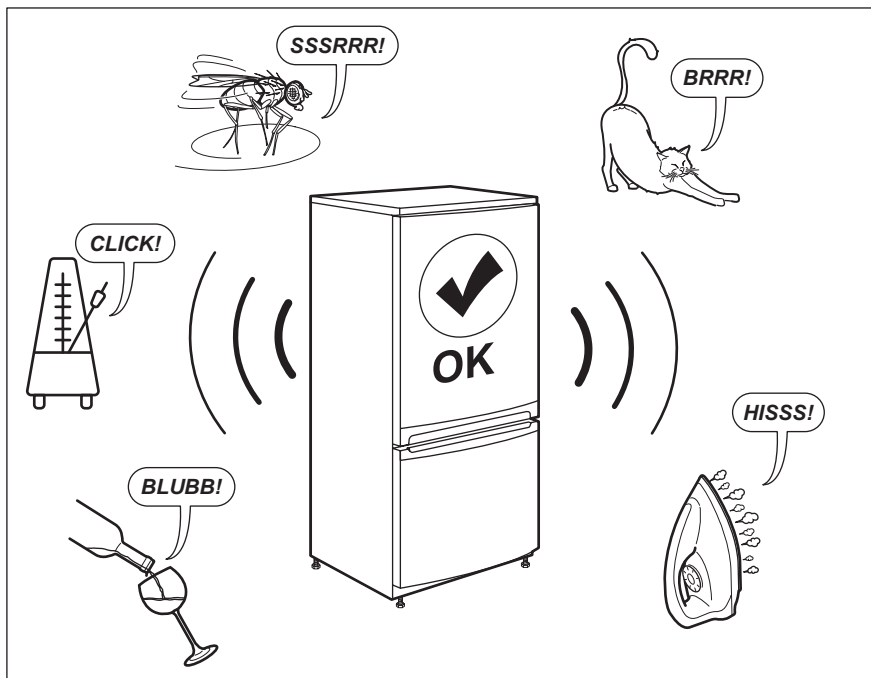
Spotrebič je vybavený trvácnym vnútorným osvetlením LED.

Žiarovku smie vymieňať len servisné stredisko. Obráťte sa na vaše autorizované servisné stredisko.

8.3 Zatvorenie dvierok

1. Očistite tesnenia dvierok.
2. V prípade potreby nastavte dvierka. Pozrite si časť „Pokyny pre inštaláciu“.
3. V prípade potreby vymeňte poškodené tesnenia dvierok. Obráťte sa na autorizované servisné stredisko.

9. ZVUKY



10. TECHNICKÉ ÚDAJE

Technické informácie sa uvádzajú na typovom štítku na vnútornej strane spotrebiča a na štítku energetických parametrov.

Čiarový kód na štítku energetických parametrov dodanom so spotrebičom poskytuje webový odkaz na informácie ohľadom výkonu spotrebiča v EU EPREL databáze. Štítok energetických parametrov si ponechajte na neskoršie nahliadnutie spolu s návodom na

obsluhu a všetkými ďalšími dokumentmi poskytnutými s týmto spotrebičom.

Tie isté informácie môžete nájsť aj v EPREL databáze pomocou odkazu <https://eprel.ec.europa.eu> a názvu modelu a čísla výroby, ktoré nájdete na typovom štítku spotrebiča.


Pre bližšie informácie o štítku energetických parametrov si pozrite odkaz www.theenergylabel.eu.


11. INFORMÁCIE PRE SKÚŠOBNE

Inštalácia a príprava spotrebiča na akékoľvek overenie ekologického dizajnu musí byť v súlade s normou EN 62552. Požiadavky na vetranie, rozmery otvoru a minimálne voľné priestory vzadu sú

uvedené v tomto návode na obsluhu v kapitole 3. Kontaktujte výrobcu ohľadom akýchkoľvek ďalších informácií, vrátane plánov naplnenia.

12. OCHRANA ŽIVOTNÉHO PROSTREDIA

Materiály označené symbolom  odovzdajte na recykláciu. Obal hodte do príslušných kontajnerov na recykláciu. Chráňte životné prostredie a zdravie ľudí a recyklujte odpad z elektrických a elektronických spotrebičov. Nelikvidujte

spotrebiče označené symbolom spolu s odpadom z domácnosti.  Výrobok odovzdajte v miestnom recyklačnom zariadení alebo sa obráťte na obecný alebo mestský úrad.

www.aeg.com/shop



22237767-A-142020



AEG