



Návod k použití
Pračka

HW80-B14959EU1

HW90-B14959EU1

CZ

Haier

Děkujeme Vám, že jste si zakoupili spotřebič Haier.

Před použitím spotřebiče si prosím pečlivě přečtěte tento návod. V návodu najdete důležité informace, díky nimž budete svůj spotřebič využívat naplno, zajistíte bezpečnou a správnou instalaci, použití a údržbu.

Uchovávejte tento návod na vhodném místě, abyste ho měli vždy po ruce a mohli tak spotřebič používat bezpečně a správně.

Pokud spotřebič prodáte, darujete nebo necháte v domě/bytě např. po stěhování, zajistěte předání návodu, aby se nový majitel spotřebiče mohl seznámit s pokyny pro jeho bezpečné používání.



Popis

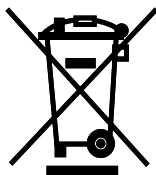
Varování – Důležité poučení o bezpečnosti



Obecné informace a tipy



Informace týkající se životního prostředí



Likvidace

Pomozte chránit životní prostředí a lidské zdraví. Obal spotřebiče vyhodte do příslušného kontejneru, aby mohl být recyklován. Pomozte recyklovat odpad z elektrických a elektronických přístrojů. Nevyhazujte přístroje označené tímto symbolem do běžného odpadu z domácnosti. Vraťte výrobek do místního zařízení pro recyklaci nebo se obraťte na svůj městský úřad.



VAROVÁNÍ!

Nebezpečí zranění nebo udušení!

Odpojte spotřebič od elektrické sítě. Odřízněte kabel pro připojení do elektrické sítě a zlikvidujte ho. Aby nedošlo k zavření dětí nebo domácích mazlíčků do spotřebiče, odstraňte západku dveří.



Poznámka: Obrázky

Všechny obrázky jsou ilustrační

1- Bezpečnostní informace.....	4
2- Popis spotřebiče	7
3- Ovládací panel	8
4-Programy	12
5-Spotřeba	13
6- Denní používání	14
7 hOn.....	19
7- Ekologické použití	22
8- Péče a čištění	23
9-Řešení problémů	26
10-Instalace	29
11-Technické údaje.....	33
12-Zákaznický servis.....	34

Před zapnutím spotřebiče si nejprve přečtěte následující bezpečnostní rady!:



VAROVÁNÍ!

Před prvním použitím

- ▶ Zkontrolujte, že nedošlo k poškození spotřebiče během přepravy.
- ▶ Ujistěte se, že jsou odstraněny všechny přepravní šrouby.
- ▶ Odstraňte všechny obaly a držte mimo dosah dětí.
- ▶ S přístrojem manipulujte vždy minimálně ve 2 osobách, protože je těžký.

Každodenní používání

- ▶ Spotřebič mohou používat děti od 8 let a osoby se sníženými fyzickými, smyslovými nebo mentálními schopnostmi, nebo osoby s nedostatečnými zkušenostmi a znalostmi, pokud mají nad sebou dohled nebo pokud byly vyškoleny ohledně bezpečného používání spotřebiče a pokud chápou možná rizika.
- ▶ Děti do 3 let udržujte v bezpečné vzdálenosti od spotřebiče, pokud nejsou pod neustálým dohledem.
- ▶ Se spotřebičem si nesmí hrát děti.
- ▶ Nedovolte, aby se děti nebo domácí zvířata přiblížili ke spotřebiči, když jsou jeho dveře otevřené.
- ▶ Uchovávejte prací prostředky mimo dosah malých dětí.
- ▶ Zapněte zipy, zajistěte volná vlákna a dbejte, abyste zabránili zaplétání prádla. V případě potřeby použijte vhodný prací sáček vyrobený k tomuto účelu.
- ▶ Nedotýkejte se spotřebiče nebo spotřebič nepoužívejte, pokud máte vlhké ruce nebo nohy.
- ▶ Nezakrývejte spotřebič během provozu, ani později, aby se vlhkost mohla odpařit.
- ▶ Neumísťujte těžké předměty, zdroje tepla nebo zdroje vlhkosti na spotřebič.
- ▶ Nepoužívejte ani neskladujte hořlavý čisticí prostředek ani chemické prostředky pro suché čištění v blízkosti spotřebiče.
- ▶ Nepoužívejte hořlavé spreje v blízkosti přístroje.
- ▶ Neperte ve spotřebiči žádné oděvy ošetřené rozpouštědly, aniž byste je předtím nevysušily na vzduchu.
- ▶ Nepřipojujte, ani neodpojíte koncovku elektrického napájecího kabelu spotřebiče z napájecí elektrické zásuvky za přítomnosti hořlavých par a plynů.



VAROVÁNÍ!

Každodenní používání

- ▶ Neperte v horké vodě pěnovou gumu nebo houbovité materiály.
- ▶ Neperte prádlo, které je silně znečištěné moukou, nejprve jej vyklepte a předperete v ruce.
- ▶ Neotvírejte během žádného pracího cyklu zásuvku na prací prostředek.
- ▶ Nedotýkejte se dvířek během procesu praní, mohou být horká.
- ▶ Neotvírejte dvířka, pokud je hladina vody viditelně nad otvorem.
- ▶ Neotvírejte dvířka násilím. Dvířka jsou vybavena automatickým zámkem a otevřou se krátce po ukončení pracího procesu.
- ▶ Vypněte spotřebič po každém programu praní a před provedením jakékoli běžné údržby a odpojte spotřebič od elektrické sítě, abyste ušetřili elektrickou energii a také z důvodu bezpečnosti.
- ▶ Při odpojování spotřebiče od el. napájení táhněte za zástrčku, ne za kabel.

Údržba / čištění

- ▶ Zajistěte, aby čištění a údržbu prováděla způsobilá osoba.
- ▶ Před prováděním jakékoli běžné údržby spotřebič odpojte od elektrické sítě.
- ▶ Ujistěte se, že gumová těsnící manžeta a její okolí je čisté a pokud se spotřebič nepoužívá, otevřete dvířka a zásuvku na prací prostředek, aby se zabránilo vzniku zápachu.
- ▶ Nepoužívejte při čištění kropicí ani parní spotřebiče.
- ▶ Poškozený síťový kabel musí vyměnit výrobce, autorizovaný servis nebo podobně kvalifikovaná osoba, aby se zabránilo možným rizikům.
- ▶ Neopravujte spotřebič svépomocí. V případě nutnosti opravy spotřebiče kontaktujte náš zákaznický servis.

Instalace

- ▶ Spotřebič umístěte na dobře větraném místě. Zajistěte umístění, které umožňuje úplné otevření dveří.
- ▶ Spotřebič nikdy neumísťujte venku na vlhké místo nebo do prostoru, který může být náchylný na únik vody. V případě zatopení spotřebič odpojte vypnutím jističe. Než odpojíte spotřebič i ze zásuvky, tak se přesvědčte, že nestojíte ve vlhku a ani samotná zásuvka není mokrá, nebo vlhká. Pozor na úraz elektrickým proudem!!! Poté nechte zařízení přirozeně vyschnout. Před znovuzahájením provozu spotřebiče nechte provést jeho garanční kontrolu autorizovaným servisem.



UPOZORNĚNÍ

Instalace

- ▶ Spotřebič nainstalujte nebo používejte pouze tam, kde je teplota vyšší než 5°C.
- ▶ Spotřebič neumísťujte přímo na koberec nebo blízko stěny nebo nábytku.
- ▶ Neinstalujte spotřebič na přímé sluneční světlo nebo do blízkosti tepelných zdrojů (např. sporák, radiátory).
- ▶ Ujistěte se, že elektrické údaje na výrobním štítku souhlasí se sítovým napájením. Pokud tomu tak není, obraťte se pouze na pracovníka autorizovaného servisu s certifikovaným oprávněním na požadovanou činnost.
- ▶ Nepoužívejte adaptér s více zásuvkami a prodlužovacími kabely.
- ▶ Ujistěte se, že byla použita pouze doručená sada elektrických kabelů a hadic.
- ▶ Ujistěte se, že nedojde k poškození elektrického kabelu a zástrčky. Pokud došlo k poškození, nechte poškozenou část vyměnit elektrikáře.
- ▶ Pro napájení použijte samostatnou uzemněnou zásuvku, která je po instalaci jednoduše přístupná. Spotřebič musí být uzemněný.
Pouze pro Spojené království: Napájecí kabel spotřebiče je vybaven 3drátovou (zemnicí) zástrčkou, která je vhodná pro standardní 3drátovou (zemnicí) zásuvku. Nikdy neodstraňujte ani nedemontujte třetí kolík (uzemnění). Po instalaci spotřebiče by zásuvka měla zůstat přístupná.
- ▶ Ujistěte se, že hadicové spoje a připojení jsou pevné a nedochází k úniku vody.

Doporučené použití

Tento spotřebič je určen na praní prádla, které je určeno k praní v pračce. Vždy se řiďte pokyny uvedenými na štítku každého oděvu. Je určen výhradně pro domácí použití uvnitř domu. Není určený pro komerční nebo průmyslové využití.

Není dovoleno spotřebič jakkoli měnit nebo upravovat. Nedovolené zacházení může způsobit nebezpečí a ztrátu všech nároků na záruku a odpovědnost.

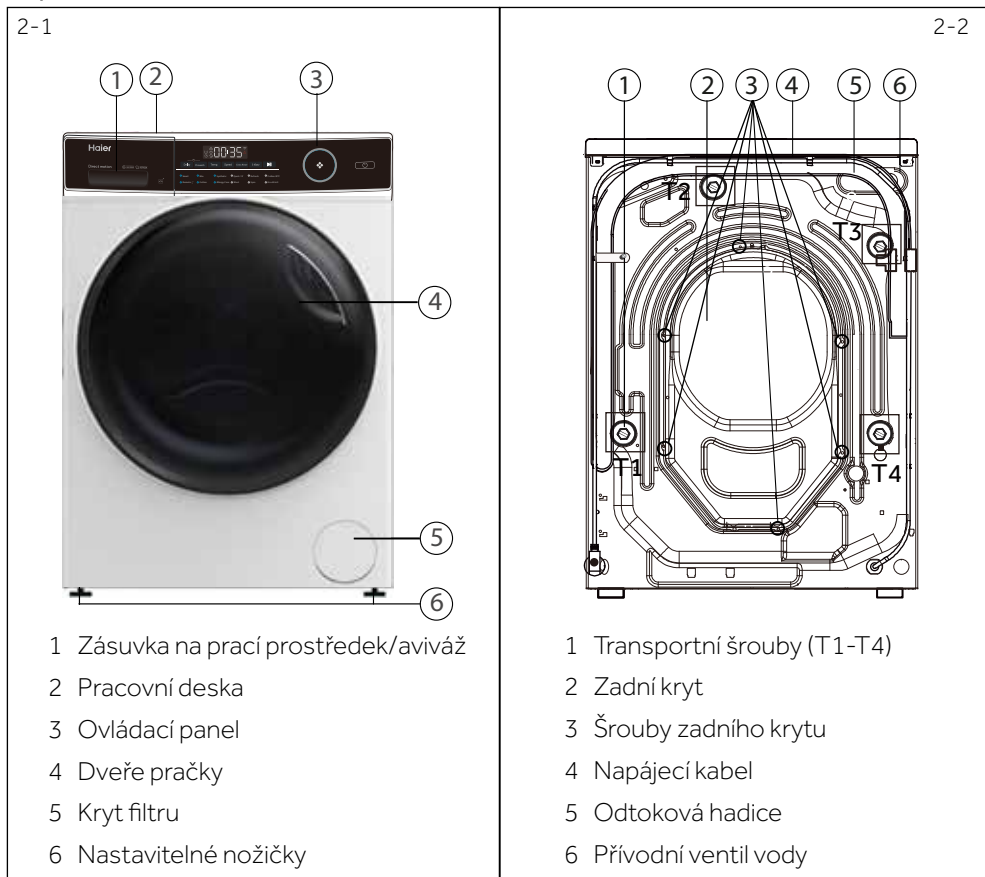
i Poznámka: Odchytky

Ilustrace v následujících kapitolách se mohou v důsledku technických změn a rozdílů modelů lišit od vašeho spotřebiče.

2.1 Obrázek spotřebiče

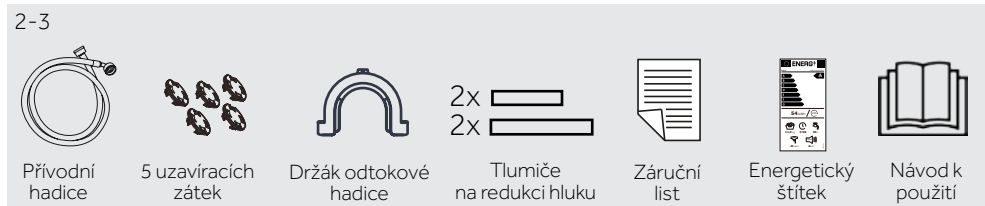
Zepředu (Obr. 2-1).

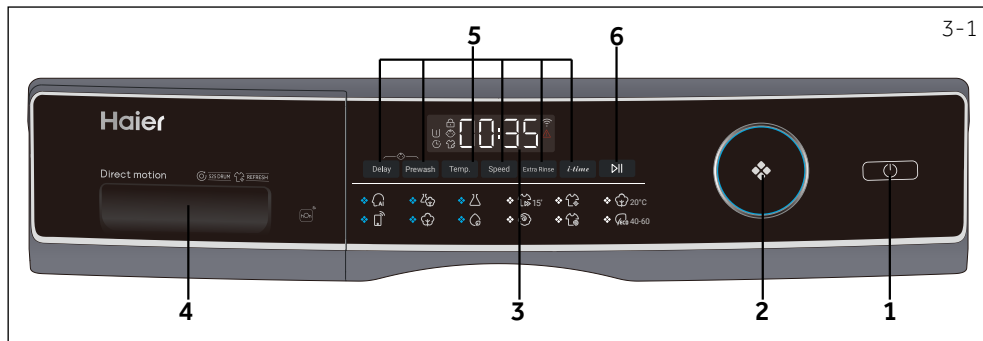
Zadní strana (Obr. 2-2):.



2.2 Příslušenství

Zkontrolujte příslušenství a textovou dokumentaci podle tohoto seznamu (Obr. 2-3):





3-1

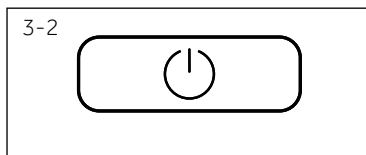
- | | | |
|----------------------|---------------------------------------|---------------------------|
| 1 Tlačítko „Zapnutí“ | 3 Displej | 5 Funkční tlačítka |
| 2 Volič programu | 4 Zásuvka na práci pro středek/aviváž | 6 Tlačítko- „Start/Pauza“ |

i Poznámka: Akustický signál

V následujících případech není ve výchozím nastavení zvukový signál:

- ▶ při stisknutí tlačítka
- ▶ při otočení voliče programů
- ▶ na konci programu

V případě potřeby lze zvolit akustický signál; viz DENNÍ POUŽITÍ (str. 18, bod 6.13).



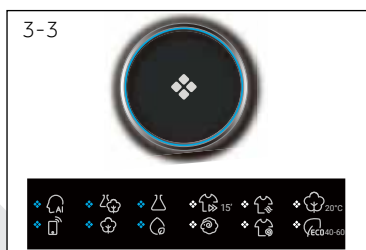
3-2

3.1 Tlačítko „Zapnutí“

Jemným dotykem tohoto tlačítka zapnete spotřebič (Obr. 3- 2), displej se rozsvítí, kontrolka tlačítka "Start/Pauza" začne blikat. Opětovným stisknutím tlačítka po dobu asi 2 sekund spotřebič vypnete. Pokud po určitém čase není aktivována žádná funkce nebo program, spotřebič se automaticky vypne.

i Poznámka: Vypnutí

Bez připojení Wi-Fi se zapnuté zařízení automaticky vypne, pokud není aktivován do 2 minut před spuštěním programu nebo na konci programu. U připojení Wi-Fi je čekací doba 24 hodin.



3-3

3.2 Volič programu

Otáčením knoflíku (Obr.3-3) můžete vybrat jeden ze 12 programů, rozsvítí se příslušná LED dioda a zobrazí se jeho výchozí nastavení.

3.3. Displej

Displej (Obr. 3-4) zobrazuje následující informace:

- ▶ Čas prání
- ▶ Odložení konce programu
- ▶ Chybové kódy a servisní informace
- ▶ Symboly na displeji
- ▶ Rychlost, teplota, atd.



Symboly	Význam	Symboly	Význam
	Dveře bubnu jsou uzamčeny		Alarm
	Tlačítka ovládání jsou uzamčena		Předpírka
	Para		Odložení konce programu
	Pračka je připojena k WIFI		

3.4 Funkční tlačítka

Funkční tlačítka (obrázky 3-5) umožňují před vyjmutím programu nastavit další možnosti ještě před spuštěním programu. Po jejich stisknutí se na displeji zobrazí příslušná kontrolka. Vypnutím spotřebiče nebo nastavením nového programu se všechny možnosti vypnou. Pokud má tlačítko více možností, je možné zvolit požadovanou možnost opakovaným stisknutím tlačítka.



Poznámka: Nastavení od výrobce

Pro dosažení nejlepších výsledků v každém programu definuje společnost Haier specifické výchozí nastavení. Pokud neexistují žádné speciální požadavky, doporučují se výchozí nastavení.

3.4.1 Funkční tlačítko "Zpoždění"

Stisknutím tohoto tlačítka (Obr. 3-6) spustíte program se zpožděním. Zpoždění času ukončení se může zvyšovat v krocích po 30 minutách od 0,5-24hod (Čas ukončení bude delší než původní čas programu). Například zobrazení 6:30 znamená, že konec programového cyklu nastane o 6 hodin a 30 minut. Stisknutím tlačítka „Start / Pauza“ aktivujete časové zpoždění. Nelze použít s programem „Odstředování“, „Obnovení“, „Dálkové ovládání“.



Poznámka: Tekutý prací prostředek

Při použití tekutého pracího prostředku se odložení konce programu nedoporučuje aktivovat.

3-7



3.4.2 - Funkční tlačítko "Předpírka"

Dotkněte se tohoto tlačítka (Obr. 3-7) a vyberte program "Předpírání". Při výběru této funkce je třeba do Prostoru pro předpírku předem přidat trochu pracího prostředku (pozor, množství pracího prostředku by nemělo přesáhnout 30 g). Mix, Syntetika, Bavlna 20°C, Bavlna, Péče o alergiky můžete vybrat tuto funkci, když vyberete funkci Předpírání, ikona se rozsvítí.

3-8



3.4.3 Funkční tlačítko "Temp." (Teplota)

Stisknutím tohoto tlačítka (Obr. 3-8) změníte teplotu praní programu. Pokud není osvětlená žádná hodnota (displej „--“), voda nebude ohřátá.

3-9



3.4.4 Funkční tlačítko "Rychlost"

Stisknutím tohoto tlačítka (Obr. 3-9) změníte nebo zrušíte program odstředění. Pokud není osvětlená žádná hodnota, (displej zobrazuje „0“) prádlo se nebude ždímat.

3-10



3.4.5 Funkční tlačítko "Extra máchání"

Stiskněte toto tlačítko (Obr. 3-10) pro intenzivnější propláchnutí prádla čerstvou vodou. Doporučuje pro osoby s citlivou pokožkou. Opakovaným stisknutím tlačítka můžete vybrat 0 - 3 přidavné cykly. Budou se zobrazovat na displeji pomocí tlačítek P--0/P--1/P--2/P--3. Různé volby programů se liší.

3-11



3.4.6 Funkční tlačítko "i-time"

Tato funkce (Obr. 3-11) zintenzivňuje různé doby praní. Tuto funkci není možné zvolit pro všechny programy. Programy, pro které je možné zvolit tuto funkci, naleznete na stránce P12.


3-12



3.4.7 Funkční tlačítko "Start/Pauza"

Dotkněte se tohoto tlačítka (Obr. 3-12), pro spuštění nebo přerušení aktuálně zobrazeného programu.

3.5 „Dětský zámek“

Po volbě programu a následném spuštění stiskněte současně na 3 sekundy tlačítka „Zpoždění“ a „Předpírka“ (Obr. 3-13), a tím zablokujete všechny ovládací prvky na panelu . Pokud je chcete odemknout, stiskněte opět tyto dvě tlačítka. Indikátor dětské pojistky se rozsvítí, když dětská pojistka funguje. Funkce je volitelná a nastavit se dá pouze, pokud je pračka zapnutá. Při stisknutí jakéhokoliv tlačítka, pokud je aktivován dětský zámek, se na displeji zobrazí **CL01** (Obr. 3-14) Změna není spuštěna.



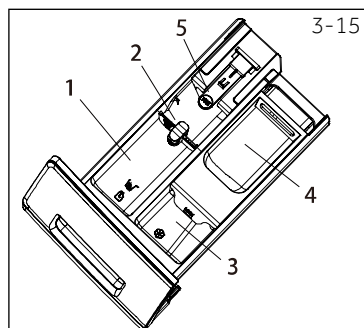
Poznámka: Dětský zámek

- ▶ Dětský zámek, který je nastaven ručně, musí být zrušen ručně nebo bude zrušen automaticky na konci programu. Vypnutí spotřebiče v důsledku výpadku proudu nebo při zobrazení chybové hlášky nezruší dětský zámek a ten bude aktivní i při následném zapnutí pračky.
- ▶ Pokud používáte dětský zámek, nejprve stiskněte programové tlačítko, potom se dětská pojistka zapne.
- ▶ Podržte jej po dobu 3 sekund, dětská pojistka se rozsvítí na plnou úroveň a dětská pojistka se aktivuje.
- ▶ Dětskou pojistku nelze nastavit nebo zrušit pomocí aplikace hOn APP.

3.6 Zásuvka na prací prostředky

Po otevření zásuvky, můžete vidět následující komponenty (obr. 3-15):

- 1: Hlavní přihrádka na prací prášek nebo tekutý prací prostředek.
- 2: Přepínač pracího prostředku, zvedněte ho pro práškový prací prostředek, pro tekutý prací prostředek jej dejte dolů.
- 3: Přihrádka na aviváž nebo parfém do pračky.
- 4: Přihrádka pro malé množství práškového pracího prostředku na předpírku
- 5: Zajistěte úchytku, zatlačte ji dolů a vytáhněte zásuvku.

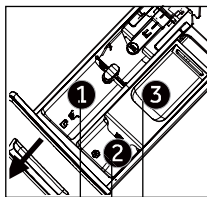


Doporučení týkající se typu pracích prostředků jsou vhodné pro různé teploty praní, viz příručku pro prací prostředek.

Poznámka: Postup pro kontrolu počtu cyklů, které stroj provedl.

Postup: v pohotovostním režimu nejprve zvolte program „Bavlna“ a poté se dotkněte tlačítka „Teplota“, a současně „Rychlost“, zobrazí počet spuštěných cyklů na 2 sekundy a poté se vrátí do pohotovostního režimu. Kumulativní cykly přidávají 1 po skončení programu. Probíhající cykly se zobrazí v hexadecimálním tvaru, pokud je jejich počet vyšší než 9999.

• Ano, ○ Volitelné, / Ne



Prostor na prací prostředky pro:

- ① Prací prostředek
- ② Aviváž nebo parfém do pračky
- ③ Prací prostředek na předpírku³⁾

Program	Max. náplň v kg	Teplota v °C ¹⁾	rozsah nastavitelných teplot	Výchozí teplota	Druh tkaniny			Výchozí rychlost odstředění v ot./min	Funkce				
					1	2	3		Oložení konce programu	Předpírka	Přídavné máchání	i-time	Předvolené trvání HW80/90
Smart	8/9	* do 60	30	● ○ ○	Mírně znečištěné smíšené prádlo z bavlny a syntetiky	1000	●	/	●	●	1:03 1:08		
Mix	8/9	* do 60	30	● ○ ○	Mírně znečištěné smíšené prádlo z bavlny a syntetiky	1000	●	●	●	●	1:05 1:10		
Syntetika	4/4,5	* do 60	40	● ○ ○	Syntetické nebo smíšené prádlo	1200	●	●	●	●	2:08 2:13		
Rychlé 15' ²⁾	2	* do 40	*	● ○ ○	Bavlna/Syntetické prádlo	1000	●	/	●	●	0:15 0:15		
Osvěžení	1	/	/	/	/	/	/	/	/	/	0:18 0:18		
Bavlna 20°C	8/9	/	/	● ○ ○	Bavlna	1000	●	●	●	●	0:53 0:53		
Dálkové ovládání	/	/	/	/	/	/	/	/	/	/	0:49 0:49		
Bavlna	8/9	* do 90	40	● ○ ○	Bavlna	1400	●	●	●	●	1:17 1:22		
Péče při alergii	8/9	* do 90	60	● ○ ○	Bavlna/Syntetické prádlo	1000	●	●	●	●	1:42 1:47		
Vlna	2/2,5	* do 40	*	● ○ /	Vlněné oblečení vhodné do pračky	800	●	/	●	●	0:40 0:40		
Odstředění	8/9	/	/	/	/	/	/	/	/	/	0:08 0:08		
ECO-40-60	8/9	/	/	● ○ ○	/	/	●	/	/	/	2:31 2:31		

* Rozsah teploty vody od "bez ohřevu"

¹⁾ Teplotu prání 90 °C zvolte jen pro speciální hygienické požadavky.

²⁾ Snižte množství pracího prostředku, protože délka programu je krátká (nemuselo by dojít k dokonalému vymáčení).

³⁾ Žádné nebo malé množství práškového pracího prostředku.

⁴⁾ Měřeno v suchém stavu prádla.

Design a technické údaje se mohou díky zlepšení kvality změnit bez předchozího upozornění.

Při použití funkce i-Refresh nepoužívejte žádné dezinfekční prostředky, prací prostředky ani aviváž.

Naskenujte QR kód na energetickém štítku, kde můžete najít informace o spotřebě energie. Skutečná spotřeba energie se může lišit od deklarované spotřeby v závislosti na místních podmínkách.








Poznámka: Automatická hmotnost

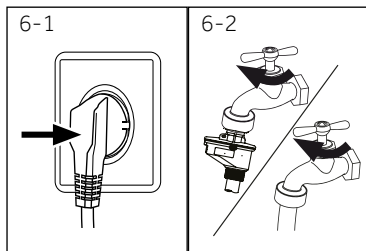
Spotřebič je vybaven rozpoznáním hmotnosti náplně. Při nízkém zatížení se v některých programech automaticky sníží množství energie, vody a doby praní.

Výchozí doba zobrazení se může lišit v závislosti na hmotnosti náplně. Rozpoznání hmotnosti náplně probíhá v programech: "Smart, Mix, Syntetika, Bavlna, Bavlna 20°C, Eco 40- 60".

Orientační informace (podle nařízení Komise (EU) 2019/2023):

Jmenovitá kapacita	Program	 (kg)	 (HH:MM)	ENERG  (kWh/cyklus)	 (l/cyklus)	Max. Teplota (°C)	Efektivní rychlost (ot/min)	 Zbytková vlhkost (%)
8 kg	Eco 40-60	8,0	3:38	0,550	60,0	28	1330	53,5
	Eco 40-60	4,0	2:48	0,335	37,0	26	1330	53,2
	Eco 40-60	2,0	2:38	0,226	33,0	25	1330	55,0
	Bavlna 20°C	8,0	0:53	0,280	75,0	20	1000	65,0
	Bavlna 60°C	8,0	1:46	1,800	75,0	57	1400	55,0
	Vlna 30°C	1,0	0:45	0,350	38,0	30	800	37,0
	Rychlé 15'30°C	1,0	0:23	0,350	38,0	30	1000	65,0
9 kg	Eco 40-60	9,0	3:48	0,680	65,0	30	1330	53,4
	Eco 40-60	4,5	2:52	0,380	39,0	28	1330	53,0
	Eco 40-60	2,5	2:38	0,230	35,0	25	1330	55,0
	Bavlna 20°C	9,0	0:53	0,300	80,0	20	1000	65,0
	Bavlna 60°C	9,0	1:46	2,000	80,0	57	1400	55,0
	Vlna 30°C	1,0	0:45	0,380	40,0	30	800	37,0
	Rychlé 15'30°C	1,0	0:23	0,380	40,0	30	1000	65,0

Hodnoty uvedené pro jiné programy než program Eco 40-60 a cyklus sušení jsou pouze orientační.



6.1 Napájení

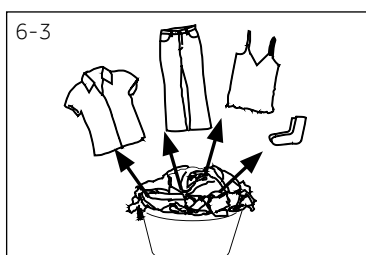
Připojte pračku k napájecímu zdroji (220V až 240V ~/50Hz, Obr. 6-1). Viz také INSTALACE (viz strana P28)

6.2 Připojení vody

- ▶ Před připojením zkontrolujte čistotu přívodu vody.
- ▶ Otevřete kohoutek (Obr.6-2).

i Poznámka: Těsnost

Před použitím zkontrolujte, zda nedošlo k úniku vody ve spojích mezi kohoutkem a přívodní hadicí tak, že otevřete kohoutek.



6.3 Příprava prádla

- ▶ Roztřídte oblečení podle druhu látky (bavlna, syntetika, vlna nebo hedvábí) a také podle znečištění (Obr. 6-3). Věnujte pozornost informačním štítkům na prádle.
- ▶ Oddělte bílé oblečení od barevného. Nové barevné textilie poprvé vyperte ručně, pro kontrolu, zda neblednou nebo nepouštějí barvu.
- ▶ Vyprázdněte kapsy (klíče, mince atd.) a odstraňte tvrdší ozdobné předměty (např. brože).
- ▶ Oděvy bez lemů, choulostivé a jemně tkané textilie, jako jsou jemné záclony, vložte do sáčku na praní z důvodu péče o toto jemné prádlo (ideálně proveďte praní v ruce či chemické čištění v čistírně).
- ▶ Stáhněte zipy, suché zipy a háčky, ujistěte se, že jsou knoflíky přišité těsně.
- ▶ Vložte jemné tkaniny, jako je prádlo bez pevného lemu, jemné spodní prádlo a drobné předměty jako jsou ponožky, opasky, podprsenky atd., do pracího pytle.
- ▶ Rozložte velké kusy, jako jsou například ložní prádlo, ložní přikrývky atd.
- ▶ Džíny a tištěné, dekorované textilie nebo textilie s intenzivními barvami převratte naruby, podle možností je perte zvlášť.



UPOZORNĚNÍ!

Netextilní, a také malé, volné nebo ostré hrany mohou způsobit poruchy a poškození oděvů a spotřebiče.

6.4 Tabulka péče

Praní			
	Možné prát až do 95 °C běžný proces		Možné prát až do 60°C běžný proces
	Možné prát až do 40°C běžný proces		Možné prát až do 40°C šetrný proces
	Možné prát až do 30°C běžný proces		Možné prát až do 30°C šetrný proces
	Ruční praní max. 40 °C		Neprat
Bělení			
	Je povoleno jakékoliv bělení		Jen kyslík/ bez chlóru
Sušení			
	Sušení v bubnové sušičce je možné při normální teplotě		Sušení v bubnové sušičce je možné při nižší teplotě
	Sušení na šňůře		Sušení na plocho
Žehlení			
	Žehlit při maximální teplotě do 200 °C		Žehlit při střední teplotě do 150°C
	Nežehlit		
			Žehlit při nízké teplotě až do 110 °C; bez páry (žehlení párou může způsobit nevratné poškození)
Profesionální péče o textilie			
	Suché čištění v perchlorethylenu		Suché čištění v uhlovodících
	Profesionální mokré čištění		Nepoužívat profesionální mokré čištění

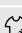
Ne všechny tyto symboly se zobrazují v nabídce spotřebiče.

6.5 Vložení prádla do spotřebiče

- ▶ Vložte prádlo kus po kuse do bubnu.
- ▶ Spotřebič nepřetěžujte. Dbejte na různé maximální zatížení podle jednotlivých programů! Zkontrolujte, zda můžete na vložené prádlo položit ruku ve vzpřímené poloze.
- ▶ Dvířka důkladně zavřete. Ujistěte se, že není přivřeno žádné prádlo.

6.6 Výběr pracího prostředku

- Účinnost a výkonnost praní je určena kvalitou použitého pracího prostředku.
- Používejte pouze prací prostředek určený pro praní v pračce.
- V případě potřeby použijte specifické prací prostředky, např. pro syntetické a vlněné tkaniny.
- Vždy dodržujte doporučení výrobce pracích prostředků.
- Nepoužívejte prací prostředky, jako je trichlorethylen a podobné výrobky.

Program	Druh pracího prostředku				
	Univerzální	Barva	Jemné prádlo	Speciální	Aviváž
 Smart	L/P	L/P	-	-	o
 Mix	L	L/P	-	-	o
 Syntetika	-	L/P	-	-	o
 Rychlé 15' 2)	L	L	-	-	o
 Osvěžení	-	-	-	-	-
 Bavlna 20°C	L/P	L/P	-	-	o
 Dálkové ovládání	L/P	L/P	-	L	-
 Bavlna	L/P	L/P	-	-	o
 Péče při alergii	L/P	L/P	-	-	o
 Vlna	-	-	L/P	L/P	o
 Odstředění	-	-	-	-	-
 ECO-40-60	L/P	L/P	-	-	o

L = gelový/tekutý prací prostředek

P = prací prášek

O = volitelný

- = žádný

Při použití tekutého pracího prostředku se nedoporučuje aktivovat odložený konec programu.

Doporučujeme používat:

- Prací prášek: 20 °C to 90 °C* (nejlepší použití: 40-60°C)
- Prací prostředek na barevné: 20°C až 60°C (nejlepší použití: 30-60°C)
- Prací prostředek pro vlnu/jemné prádlo: 20 °C až 30 °C (= nejlepší použití) 20°C až 30°C)

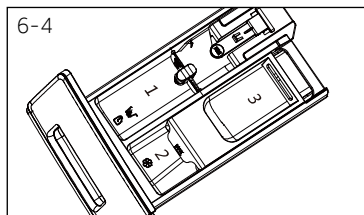
* Teplotu praní 90 °C zvolte jen pro speciální hygienické požadavky.

* Pokud si vyberete teplotu vody 60°C nebo vyšší, doporučujeme použít méně pracího prostředku. Prosím, použijte speciální dezinfekční prostředek, který je vhodný pro bavlněné nebo syntetické oblečení.

* Je lepší použít méně pracího prášku nebo prací prostředky s volným mýdlem.

6.7 Přidávání pracího prostředku

1. Vysuňte zásuvku na prací prostředek.
2. Vložte požadované prostředky do odpovídajících přepážek (Obr. 6-4)
3. Zásuvku jemně zatlačte.

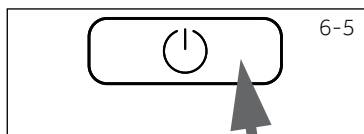


i Poznámka:

- ▶ Odstraňte zbytky pracích prostředků před dalším cyklem prání ze zásuvky na prací prostředek.
- ▶ Nepoužívejte nadbytečné množství pracího nebo aviváže.
- ▶ Postupujte podle pokynů na balení pracího prostředku.
- ▶ Prací prostředek vždy přidávejte těsně před začátkem pracího cyklu.
- ▶ Koncentrovaný tekutý prací prostředek před přidáním nařed'te.
- ▶ Nepoužívejte kapalný čisticí prostředek, pokud je zvolen odložený konec programu "Delay".
- ▶ Pečlivě vyberte nastavení programu podle symbolů péče uvedených na všech štítcích prádla a podle programové tabulky.

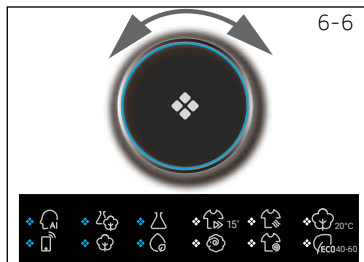
6,8 Zapnutí spotřebiče

Pro zapnutí spotřebiče se dotkněte tlačítka "Napájení" (obr. 6-5). LED dioda tlačítka "Start/Pauza" bliká.



6,9 Zvolte program

Pro dosažení nejlepších výsledků prání vyberte program, který odpovídá stupni znečištění a typu prádla. Otáčením voličem programů (Obr. 6-6) vyberte správný program. Související program se rozsvítí a zobrazí se výchozí nastavení.

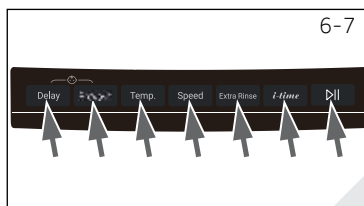


i Poznámka: Odstranění zápachu

Před prvním použitím doporučujeme spustit program "Bavlna + 90 °+600 ot/m" bez náplně a s malým množstvím pracího prostředku v prostoru pro prací prostředek nebo se speciálním čisticím prostředkem pro pračku na odstranění případných přilepených zbytků.

6.10 Přidání jednotlivých voleb

Vyberte požadované možnosti a nastavení (Obr. 6-7), viz OVLÁDACÍ PANEL.



6-8



6.11 Spuštění pracího programu

Dotkněte se tlačítka "Start/Pauza" (Obr. 6-8) pro spuštění. LED dioda tlačítka "Start/Pauza" přestane blikat a rozsvítí se nepřetržitě. Pračka bude pracovat podle aktuálních nastavení. Změny je možné uskutečnit pouze po zrušení programu.

6.12 Přerušování / zrušení programu praní

Pro přerušování běžícího programu jemně stiskněte tlačítko "Start/Pauza". LED kontrolka začne blikat. Opětovným stisknutím obnovte proces praní.

Zrušení běžícího programu a jeho jednotlivých nastavení

1. Dotkněte se tlačítka "Start/Pauza" pro přerušování běžícího programu.
2. Pro vypnutí spotřebiče se dotkněte tlačítka "Zapnutí" asi na 2 sekundy.
3. Opětovným dotykem tlačítka „Zapnutí“ zapnete pračku, stiskněte program „Odstředění“ a vyberte variantu „bez Rychlosti“ (kontrolky rychlosti jsou vypnuté). Takto vypustíte z pračky vodu.
4. Po ukončení programu pro restartování spotřebiče, vyberte nový program a spusťte jej.

6.13 Po umývání



Poznámka: Zámek dveří

- ▶ Z bezpečnostních důvodů jsou dveře během cyklu praní zamčené. Dveře lze otevřít pouze na konci programu nebo po správném zrušení programu (viz popis výše).
- ▶ V případě vysoké hladiny vody, vysoké teploty vody a během odstředování nelze dveře otevřít; je zobrazeno **Łac I-**

1. Na konci programového cyklu se zobrazí **End**.
2. Spotřebič se automaticky vypne.
3. Odstraňte prádlo co nejdříve, jak to bude možné, zacházejte s ním jemně, abyste zabránili dalšímu zmačkání.
4. Vypněte přívod vody.
5. Odpojte síťový kabel.
6. Otevřete dvířka, abyste zabránili tvorbě vlhkosti a pachů. Pokud spotřebič nepoužíváte, dvířka nechte otevřená.
7. Malé oděvy se po vysokorychlostním sušení snadno přilepi na zed', nezapomeňte na ně při otvírání dveří k vyzvednutí oblečení.



Poznámka: Pohotovostní režim/úsporný režim

Pokud je pračka zapnutá a není aktivován prací program do 2 minut, nebo pokud není na konci programu vyjmuté prádlo a spotřebič vypnut, Displej se vypne. Tímto způsobem se šetří energie. Chcete-li přerušit pohotovostní režim, stiskněte tlačítko "Zapnutí".

6.14 Aktivace nebo deaktivace bzučáku

Akustický signál můžete v případě potřeby zrušit:

1. Zapněte spotřebič.
2. Vyberte program „Mix“.
3. Současně se dotkněte tlačítka Předpírka a tlačítka „Rychlost“ po dobu přibližně 3 sekund. Zobrazí se **bEEP On** a bzučák se deaktivuje. Pokud chcete bzučák aktivovat, opět stiskněte současně tyto dvě tlačítka. Zobrazí se **bEEP OFF**.

Poznámka: Odchytky

Díky neustálým aktualizacím aplikace hOn se funkce a zobrazení rozhraní aplikace může od následujícího popisu lišit.

7.1 Obecně

Toto zařízení má povolenou WiFi S aplikací hOn můžete k ovládání používat svůj smart-phone.

VAROVÁNÍ!

Dodržujte prosím bezpečnostní pokyny v této uživatelské příručce a ujistěte se, že jsou splněny i v případě, že je spotřebič ovládán prostřednictvím aplikace hOn, zatímco jste mimo domov. Musíte také dodržovat pokyny v aplikaci hOn.

7.2 Požadavky

1. Jeden bezdrátový router (protokol 802.11b/g/n), který podporuje pouze frekvenční pásmo 2,4 GHz. Délka SSID routeru je 1-31 znaků (včetně 1 a 31) a heslo je 8-64 znaků. Minimální délka hesla musí být 8 znaků. Metody šifrování routeru zahrnují otevřené, WPA-PSK a WPA2-PSK.
2. Aplikace je k dispozici pro zařízení se systémem Android, Huawei nebo iOS, a to jak pro tablety, tak pro smartphony.
3. Spotřebič musí být umístěn tam, kde může přijímat silný signál WIFI.
Pokud není spotřebič řádně připojen k bezdrátovému routeru, zobrazí se v aplikaci výzva „Zkontrolujte, zda jsou telefon a zařízení připojeny ke stejné WIFI“; neobjeví se ikona WIFI.

7.3 Stažení a instalace aplikace hOn:

Stáhněte si aplikaci hOn do svého telefonu oskenováním následujícího QR kódu:



nebo pomocí odkazu: go.haier-europe.com/download-app

Poznámka: Registrace

Registrace je nutná při prvním použití nebo při smazání/zavření formálního účtu. Pro další použití musíte po přihlášení zadat uživatelské jméno a heslo.

7.4 Registrace a spárování aplikace

1. Připojte smartphone k domácí síti WIFI, ke které chcete spotřebič připojit.
2. Otevřete aplikaci.
3. Vytvořte uživatelský profil (nebo se přihlaste, pokud jste profil vytvořili už dříve).
4. Zavřete dvířka
5. Spárování spotřebiče proveďte podle pokynů na displeji telefonu.



Poznámka: WIFI síť

Není možné připojit spotřebič k veřejné WIFI síti. Mohlo by dojít k poruše.



Poznámka: Použijte stejnou WIFI

Připojte se chytrým telefonem k síti, ke které chcete produkt připojit.

7.5 Povolení dálkového ovládání

1. Zkontrolujte, zda je router zapnutý a připojený k internetu.
2. Vložte prádlo a zavřete dvířka.
3. Vyberte program „Dálkové ovládání“, dveře se zamknou.
4. Spustíte cyklus pomocí aplikace, ovládací panel bude deaktivován kromě tlačítka "Power" a "Start/Pause".
5. Po dokončení cyklu se dveře odemknou a dálkové ovládání se vypne.
6. Po 2 minutách se aplikace vypne.



Poznámka: Vypršení platnosti dálkového ovládání

Po aktivaci programu „Dálkové ovládání“, pokud koncový uživatel nespustí žádný cyklus z aplikace do 10 minut, spotřebič přejde do nastavení „Režim síťového zpoždění spuštění“ a zachová dálkové ovládání aktivní po dobu až 24 hodin a poté se vypne.

7.6 Deaktivace dálkového ovládání

1. Chcete-li ukončit dálkové ovládání, když běží cyklus, stiskněte tlačítko „Start/Pauza“ na ovládacím panelu. Cyklus se pozastaví a dálkové ovládání bude blikat.
2. Pokud to podmínky dovolí, dveře se odemknou.
3. Chcete-li pokračovat v cyklu, zavřete dvířka a stiskněte tlačítko „Start/Pauza“. Dálkové ovládání bude znovu aktivováno a dálkové ovládání bude opraveno.
4. Ovládejte spotřebič pomocí aplikace.

7.7 Konec cyklu se zapnutým dálkovým ovládáním

1. Na konci cyklu se dveře odemknou a dálkové ovládání se deaktivuje.
2. Po 2 minutách se spotřebič automaticky vypne.



Poznámka: Zrušení/obnovení síťových pověření

Tento postup použijte, pouze pokud se chystáte prodat svoji pračku.

7.8 Zrušení síťových pověření

1. Vyberte program „Dálkové ovládání“;
2. Zobrazí se „hOn“/“hOFF“.
3. Dlouze stiskněte tlačítko „Delay“ po dobu 5 sekund, dokud se nezobrazí „PRA R“.
4. Vymažou se informace o konfiguraci a obnoví se konfigurace. Otáčením knoflíku vyberte jiný program nebo jej vypněte a ukončete.



Použití odpovědné vůči životnímu prostředí

Praní

- ▶ Chcete-li dosáhnout nejlepšího využití energie, vody, pracího prostředku a času, použijte doporučenou maximální velikost náplně.
- ▶ Nepřetěžujte spotřebič (dodržujte předepsané hodnoty maximálního množství vloženého prádla u jednotlivých programů).
- ▶ Pro mírně znečištěné prádlo zvolte program „Expres 15“.
- ▶ Aplikujte přesné dávky každého pracího prostředku.
- ▶ Vyberte nejnižší přiměřenou teplotu praní - moderní prací prostředky účinně perou i při teplotách méně než 60 °C.
- ▶ Zvyšte výchozí nastavení pouze v případě silného znečištění.
- ▶ Pokud chcete po skončení praní použít program „Sušení“, použijte maximální rychlost odstředování prádla.



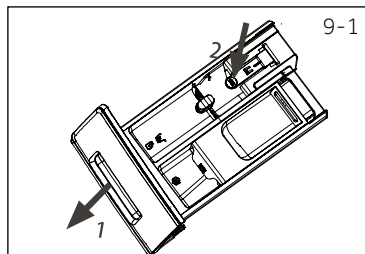
Poznámka: Obecné informace:

- ▶ Programem Eco 40-60 lze vyčistit běžně zašpiněné bavlněné prádlo která je pratelná při teplotě 40°C nebo 60°C spolu ve stejném cyklu a tento program se používá k hodnocení souladu s právními předpisy EU o ekodesignu.
- ▶ Nejúčinnější programy, pokud jde o spotřebu energie, jsou obecně ty, které fungují při nižších teplotách a delším trvání;
- ▶ Hluk a zbytková vlhkost jsou ovlivňovány rychlostí odstředování: čím vyšší je rychlost odstředování ve fázi odstředování, čím vyšší je rychlost odstředování ve fázi odstředování, tím vyšší je hlučnost a tím nižší je zbytkový obsah vlhkosti.

9.1 Čištění zásuvky na prací prostředek

Vždy se ujistěte, že po skončení cyklu v zásuvce nezůstávají žádné zbytky pracího prostředku a udržujte ji čistou. (Obr. 9-1):

1. Vytáhněte zásuvku, dokud se nezastaví.
2. Stiskněte uvolňovací tlačítko a vyberte zásuvku.
3. Vnitřek dřezu otřete ručníkem.
4. Vypláchněte zásuvku vodou, dokud není čistá, a zasuňte zásuvku zpět do spotřebiče.



9.2 Čištění zařízení

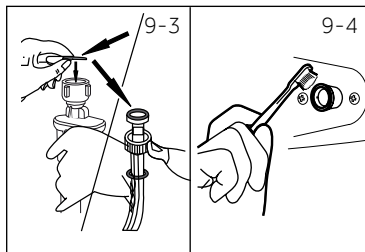
- ▶ Během čištění a údržby pračky odpojte od zdroje elektrického proudu.
- ▶ K čištění krytu spotřebiče (Obr. 9-2) a pryžových komponentů použijte měkký hadřík s mýdlovou vodou.
- ▶ Nepoužívejte organické chemikálie ani korozivní rozpouštědla.



9.3 Vstupní ventil vody a filtr vstupního ventilu

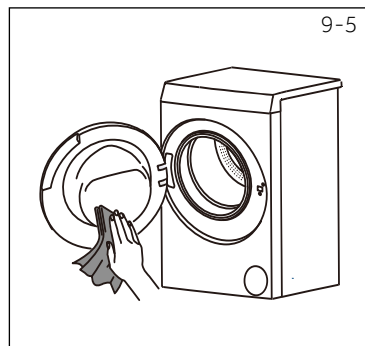
Pro zabránění zablokování dodávky vody pevnými látkami, jako je vodní kámen, pravidelně čistěte filtr vstupního ventilu.

- ▶ Odpojte napájecí kabel a vypněte přívod vody.
- ▶ Odšroubujte přívodní hadici vody na zadní straně (Obr. 9-3) pračky, jakož i z kohoutku.
- ▶ Filtry vypláchněte vodou a očistěte kartáčkem (Obr. 9-4).
- ▶ Vložte filtr a namontujte přívodní hadici.
- ▶ Zapněte kohoutek a zkontrolujte, zda neteče.



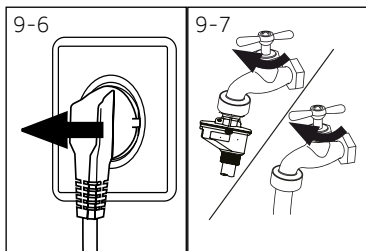
9.4 Čištění bubny

- ▶ Z bubnu a drážky těsnění dvířek (gumového kroužku) odstraňte náhodně vyprané předměty, zejména kovové části, jako jsou špendlíky, mince apod., protože způsobují rezavé skvrny a poškození.
- ▶ Na odstraňování skvrn rzi použijte bezchlórový čisticí prostředek. Dodržujte varovné pokyny výrobce čisticího prostředku.
- ▶ Nepoužívejte na čištění žádné tvrdé předměty ani ocelovou vlnu.
- ▶ Po zákroku otevřete dvířka, ručníkem očistěte skvrny a pěnu kolem těsnění a udržujte vnitřní i vnější stranu těsnění čistou (obr. 9-5).



Poznámka: Hygiena

Pro pravidelnou údržbu doporučujeme spustit program BAVLNA + 90 °C+600 ot./min. po každých 100 cyklech, aby se zabránilo možným zbytkem koroze. Do prostoru na čisticí prostředek (2) přidejte malé množství pracího prostředku - nebo použijte speciální čistič.

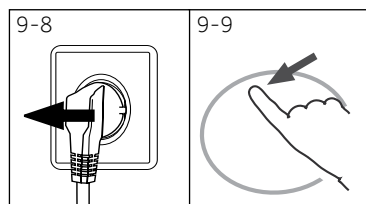


9,5 Dlouhé období nepoužívání

Pokud je spotřebič delší dobu nečinný:

1. Vytáhněte elektrickou zástrčku (obr. 9-6).
2. Vypněte přívod vody (Obr. 9-7).
3. Otevřete dvířka, abyste zabránili tvorbě vlhkosti a pachů. Pokud je nepoužíváte, nechte dveře otevřené.

Před dalším provozem zkontrolujte přívodní a odtokovou hadici. Ujistěte se, že je vše správně nainstalováno a bez úniku vody.



9.6 Filtr čerpadla

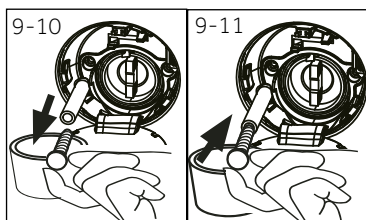
Filtr čerpadla vyčistěte jednou za měsíc a zkontrolujte jej, pokud spotřebič:

- ▶ Nevypouští vodu,
- ▶ Neodstředuje,
- ▶ Způsobuje neobvyklý šum při běhu.

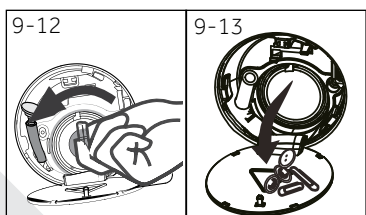


VAROVÁNÍ!

Riziko popálení! Voda v čerpadle může být velmi horká! Před jakýmkoliv zásahem vyčkejte, než voda uvnitř pračky dosáhne pokojové teploty.

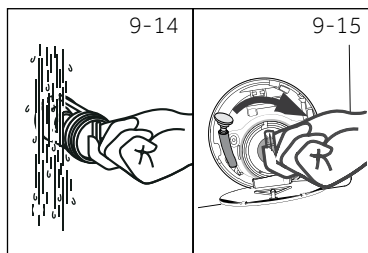


1. Vypněte a odpojte pračku (Obr. 9-8).
2. Otevřete servisní klapku. Můžete použít minci nebo šroubovák (Obr. 9-9).
3. Zajistěte plochou nádobu na zachycení vyteklé vody (Obr. 9-10). Může to být větší objem!
4. Vytáhněte odtokovou hadici a držte ji nad nádobou (Obr. 9-10).
5. Vybte těsnicí zástrčku z odtokové hadice (Obr. 9-10).
6. Po úplném vypuštění vody uzavřete odtokovou hadici (Obr. 9-11), a zatlačte ji zpět do zařízení.



7. Odšroubujte a odstraňte filtr čerpadla proti směru hodinových ručiček (Obr. 9-12).
8. Odstraňte usazeniny a nečistoty (Obr. 9-13).

9. Opatrně vyčistěte filtr čerpadla, např. pomocí tekoucí vody (Obr. 9-14).
10. Důkladně ho umístěte zpět (obr. 9-15).
11. Zavřete servisní klapku.



UPOZORNĚNÍ!

- ▶ Těsnění filtru čerpadla musí být čisté a nepoškozené. Pokud není víko zcela utažené, může dojít k úniku vody.
- ▶ Filtr musí být na svém místě, jinak může docházet k únikům.

Hodně vzniklých problémů můžete vyřešit sami bez zvláštní kvalifikace. Vyskytne-li se nějaký problém, dříve než se obrátíte na prodejce, zkontrolujte všechny uvedené možnosti a postupujte podle níže uvedených pokynů. Viz ZÁKAŽNICKÝ SERVIS.



VAROVÁNÍ!

- ▶ Před prováděním údržby spotřebič vypněte a odpojte ho od elektrické sítě.
- ▶ Elektrické součásti smí opravovat pouze kvalifikovaný odborník, protože neodborné zásahy by mohly způsobit rozsáhlá následná poškození.
- ▶ Poškozený síťový kabel musí vyměnit pouze pracovník autorizovaného servisu s certifikovaným oprávněním na požadovanou činnost, aby se zabránilo možným rizikům.

10.1 Informační kódy

Následující kódy se zobrazují pouze pro informace týkající se pracího cyklu. Není třeba provádět žádné opatření.

Kód	Zpráva
<i>1:25</i>	Zbývajcí čas praní bude trvat 1 hodinu a 25 minut
<i>6:30</i>	Zbývajcí doba pracího cyklu včetně zvoleného zpoždění v konečném důsledku bude 6 hodin a 30 minut
<i>End</i>	Praní bylo ukončeno. Spotřebič se automaticky vypne.
<i>CLDI -</i>	Funkce dětské pojistky je aktivována.
<i>LoCI -</i>	Dveře jsou zavřené kvůli vysoké hladině vody, vysoké teplotě vody nebo kvůli cyklu odstředování.
<i>bEEP OFF</i>	Zvuková signalizace je deaktivována.
<i>bEEP ON</i>	Zvuková signalizace je aktivována.

10.2 Řešení problémů s displejovými kódy

Problém	Příčina	Řešení
<i>CLr FLr</i>	<ul style="list-style-type: none"> • Chyba vypouštění, voda není úplně vyčerpána do 6 minut. 	<ul style="list-style-type: none"> • Vyčistěte filtr čerpadla. • Zkontrolujte instalaci odtokové hadice.
<i>E2</i>	<ul style="list-style-type: none"> • Chyba uzamčení. 	<ul style="list-style-type: none"> • Správně zavřete dvířka.
<i>E4</i>	<ul style="list-style-type: none"> • Hladina vody není dosažena ani po 8 minutách. • Odtoková hadice má samosifón. 	<ul style="list-style-type: none"> • Ujistěte se, že kohoutek je zcela otevřený a tlak vody je normální. • Zkontrolujte instalaci odtokové hadice.
<i>EB</i>	<ul style="list-style-type: none"> • Porucha úrovně bezpečnostní hladiny vody. 	<ul style="list-style-type: none"> • Obratě se na autorizovaný servis.

Problém	Příčina	Řešení
F3	<ul style="list-style-type: none"> Chyba snímače teploty 	<ul style="list-style-type: none"> Obratťe se na autorizovaný servis.
F4	<ul style="list-style-type: none"> Porucha ohřevu. 	<ul style="list-style-type: none"> Obratťe se na autorizovaný servis.
F7	<ul style="list-style-type: none"> Chyba motoru 	<ul style="list-style-type: none"> Obratťe se na autorizovaný servis.
FR	<ul style="list-style-type: none"> Chyba snímače hladiny vody 	<ul style="list-style-type: none"> Obratťe se na autorizovaný servis.
F[C 1 F[C 2 nebo F[C 3	<ul style="list-style-type: none"> Nezvyklá chyba v komunikaci. 	<ul style="list-style-type: none"> Obratťe se na autorizovaný servis.

10.3 Řešení problémů bez displejových kódů

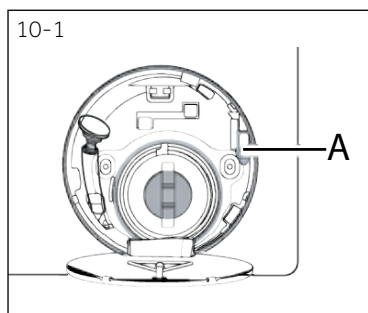
Problém	Příčina	Řešení
Spotřebič nefunguje.	<ul style="list-style-type: none"> Program ještě nebyl spuštěn. Dveře nejsou správně zavřené. Zařízení nebylo zapnuté. Výpadek napájení. Je aktivována dětská pojistka. 	<ul style="list-style-type: none"> Zkontrolujte program a spusťte jej. Správně zavřete dveře. Zapněte spotřebič. Zkontrolujte zdroj napájení. Deaktivujte dětskou pojistku.
Pračka se nenaplní vodou.	<ul style="list-style-type: none"> Není přísun vody. Přívodní hadice je zalomená. Filtr na přívodní hadici je zablokovaný. Tlak vody je nižší než 0,03 MPa. Dveře nejsou správně zavřené. Porucha zásobování vodou. 	<ul style="list-style-type: none"> Zkontrolujte vodovodní ventil. Zkontrolujte přívodní hadici. Vyčistěte filtr přívodní hadice. Zkontrolujte tlak vody. Správně zavřete dveře. Zajistěte přívod vody.
Pračka se během plnění vodou vypouští.	<ul style="list-style-type: none"> Výška odtokové hadice je nižší než 80 cm. Konec odtokové hadice zasahuje do vody. 	<ul style="list-style-type: none"> Zkontrolujte, zda je vypouštěcí hadice správně nainstalována. Ujistěte se, že vypouštěcí hadice nezasahuje do vody.
Porucha vypouštění.	<ul style="list-style-type: none"> Odtoková hadice je blokována. Filtr čerpadla je zablokovaný. Konec odtokové hadice je vyšší než 100 cm nad úroveň podlahy. 	<ul style="list-style-type: none"> Odblokujte odtokovou hadici. Vyčistěte filtr čerpadla. Zkontrolujte, zda je vypouštěcí hadice správně nainstalována.
Silné vibrace během odstředování.	<ul style="list-style-type: none"> Nebyly odstraněny všechny přepravní šrouby. Spotřebič není ve stabilní pozici. Spotřebič je nesprávně naplněn. 	<ul style="list-style-type: none"> Odstraňte všechny přepravní šrouby. Zajistěte stabilní podlahu a vyrovnanou polohu. Zkontrolujte hmotnost a vyvážení náplně.
Proces se zastavil před dokončením pracího cyklu.	<ul style="list-style-type: none"> Porucha vody nebo elektrická porucha. 	<ul style="list-style-type: none"> Zkontrolujte napájení a přívod vody.
Proces se po uplynutí určité doby zastaví.	<ul style="list-style-type: none"> Spotřebič zobrazuje chybový kód. Problém vznikl způsobem zatížení. Program provádí cyklus namáčení. 	<ul style="list-style-type: none"> Zkontrolujte zobrazené kódy. Snižte nebo upravte zatížení. Zrušte program a restartujte.
Bubnem a/nebo zásuvkou na práci prostředek uniká nadbytečná pěna.	<ul style="list-style-type: none"> Prací prostředek je nevhodný. Nadměrné použití pracího prostředku.. 	<ul style="list-style-type: none"> Zkontrolujte doporučení pracích prostředků. Snižte množství pracího prostředku.

Problém	Příčina	Řešení
Automatické nastavení doby praní.	<ul style="list-style-type: none"> Doba trvání programu praní bude upravena. 	<ul style="list-style-type: none"> To je normální jev a neovlivňuje to funkčnost.
Odstředování selhalo.	<ul style="list-style-type: none"> Špatné vyvážení prádla. 	<ul style="list-style-type: none"> Zkontrolujte náplň spotřebiče a prádla a znovu spusťte program odstředování.
Neuspokojivý výsledek praní.	<ul style="list-style-type: none"> Stupeň znečištění nesouhlasí s vybraným programem. Množství pracích prostředků nebylo dostatečné. Maximální zatížení bylo překročeno. Prádlo bylo v bubnu rozmístěno nerovnoměrně. 	<ul style="list-style-type: none"> Vyberte jiný program. Zvolte prací prostředek podle stupně znečištění a podle specifikací výrobce. Snižte množství náplně. Uvolněte prádlo.
Na prádle se nacházejí zbytky pracího prášku.	<ul style="list-style-type: none"> Nerozpustné částice prášku mohou zůstat jako bílé skvrny na prádle. 	<ul style="list-style-type: none"> Proveďte extra máchání. Pokuste se odstranit skvrny od prášku ze suchého prádla. Zvolte jiný prací prostředek.
Na prádle se nacházejí šedé skvrny.	<ul style="list-style-type: none"> Jsou způsobeny tuky, jako jsou oleje, krémy nebo masti. 	<ul style="list-style-type: none"> Ošetřete prádlo speciálním čisticím prostředkem.

Poznámka: Tvorba pěny

Pokud se během cyklu odstředování zjistí příliš mnoho pěny, motor se zastaví a aktivuje se vypouštěcí čerpadlo na dobu 90 sekund. Pokud toto odstranění pěny selže až 3-krát, program se ukončí bez odstředování.

Pokud se chybové hlášení objeví i po přijatých opatřeních, vypněte spotřebič, odpojte napájecí zdroj a obraťte se na zákaznickou službu.



10.4 V případě výpadku proudu

Aktuální program a jeho nastavení se uloží.

Po obnovení napájení se obnoví provoz.

Pokud výpadek napájení přeruší prací program, který běží, dvířka se mechanicky zablokují. Abyste mohli dostat prádlo ven, neměli byste ve skleněném průzoru dvířek vidět žádnou hladinu vody. - Nebezpečí popálení! Úroveň vody se musí snížit jak je uvedeno v kapitole „Filtr čerpadla“. Nevytáhněte páčku (A) zpod servisní klapky (obrázek 10-1), dokud nedojde k odemknutí mírným kliknutím. Poté znovu upevněte všechny díly.

Poznámka: Odemkněte dveře

Když je pračka v bezpečném stavu (hladina vody je pod oknem v určité výši, teplota válce je pod 55 °C, válec uvnitř se neotáčí), můžete odemknout provozní dveře pračky.

11.1 Příprava

- ▶ Vyměňte spotřebič z obalu.
- ▶ Odstraňte veškerý obalový materiál včetně polystyrénového podkladu, uložte je mimo dosah dětí. Během otevírání balení mohou být na plastovém sáčku a na otvoru viditelné kapky vody. Je to běžný jev, který je výsledkem vodních zkoušek v továrně.

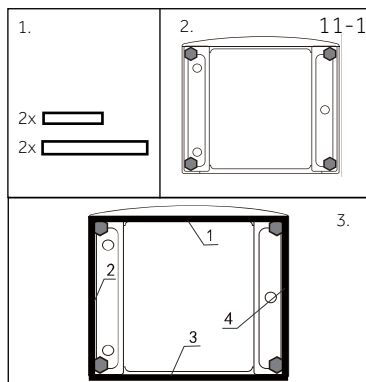


Poznámka: Likvidace obalů

Všechny obalové materiály udržujte mimo dosah dětí a zlikvidujte ho způsobem, který je šetrný k životnímu prostředí.

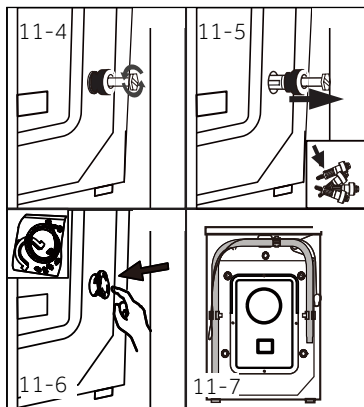
11.2 VOLITELNĚ: Nasaďte podložky na snížení hluku.

1. Při otevírání smršťovacího balení najdete několik podložek na snížení hluku. Tyto se používají ke snížení hluku. (Obr. 11-1,1).
2. Položte pračku na její boční stranu, otvorem směrem nahoru, spodní stranou od obsluhy (Obr. 11-1.2).
3. Vyměňte protihlukové podložky a odstraňte oboustrannou lepicí ochrannou fólii; Přilepte kolem spodní části; Vložte protihlukové podložky pod skříň pračky, jak je znázorněno na obrázku 3 (dvě delší podložky v poloze 1 a 3, dvě kratší podložky v poloze 2 a 4). Nakonec pračku opět postavte do svislé polohy (Obr. 11-1.3).



Poznámka: Tlumič na redukci hluku

Podložka na snížení hluku jsou volitelné, mohou pomoci snížit hluk, použijte je podle vlastní potřeby.



11.3 Odstraňte přepravní šrouby

Přepravní šrouby jsou určeny k upínání antivibračních komponentů uvnitř spotřebiče během přepravy pro zabránění poškození vnitřku spotřebiče.

1. Odstraňte všechny 4 šrouby na zadní straně a vytáhněte plastové rozpěry (Obr. 11-4/Obr. 11-5)
2. Vyplněte zbývající díry zaslepovacími zátkami (Obr. 11-6/Obr. 11-7).

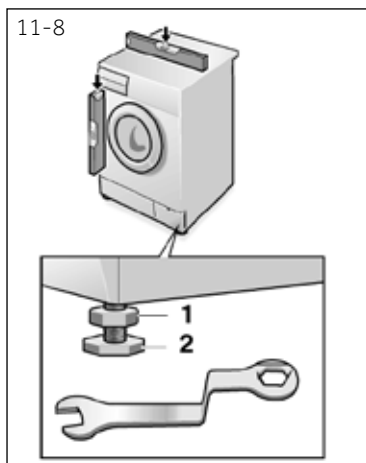


Poznámka: Odložte je na bezpečné místo.

Odložte přepravní šrouby na bezpečné místo pro pozdější použití. Vždy, když se spotřebič přestěhuje, nejprve znovu nainstalujte šrouby a železné tyče.

11.4 Stěhování spotřebiče

Chcete-li spotřebič přesunout na vzdálené místo, aby nedošlo k poškození, vložte zpět přepravní šrouby a železné tyče odstraněné před instalací: Montáž probíhá v opačném pořadí.



11.5 Umístění spotřebiče

Nastavte všechny nohy (Obr. 11-8), abyste dosáhli úplnou vodorovnou polohu. Tím se během používání minimalizují vibrace a také hluk. Sníží se i opotřebení. Pro nastavení doporučujeme použít vodováhu. Podlaha by měla být co nejstabilnější a rovná.

1. Uvolněte pojistnou matici (1) pomocí klíče.
2. Výšku nastavte otáčením nožičky (2).
3. Utáhněte pojistnou matici (1) ke krytu.

11.6 Připojení odtoku vody

Správně instalujte hadici na vypouštění odpadové vody do potrubí. Hadice musí v jednom bodě dosáhnout výšky mezi 80 a 100 cm nad spodní hranou spotřebiče! Pokud je to možné, vždy držte odtokovou hadici upevněnou na sponě na spotřebiči.



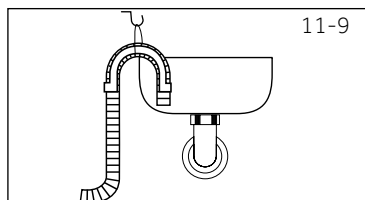
VAROVÁNÍ!

- ▶ Pro připojení používejte pouze dodanou sadu hadic.
- ▶ Nikdy nepoužívejte staré sady hadic!
- ▶ Napouštěcí hadici připojujte pouze ke zdroji se studenou vodou.
- ▶ Před připojením zkontrolujte, zda je voda čistá a průzračná.

Jsou možná následující spojení:

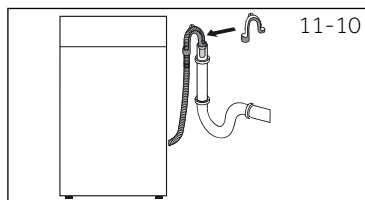
11.6.1 Odtoková hadice do umyvadla

- ▶ Zavěste vypouštěcí hadici pomocí U držáku přes okraj umyvadla s přiměřenou velikostí (Obr. 11-9).
- ▶ Zabezpečte držák dostatečně proti vyklouznutí.



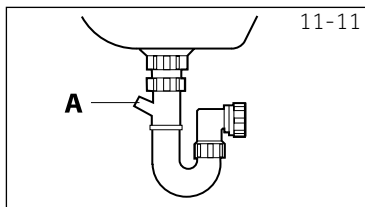
11.6.2 Odtoková hadice pro připojení do odpadního potrubí

- ▶ Vnitřní průměr stojícího potrubí s odvzdušňovacím otvorem musí být minimálně 40 mm.
- ▶ Zasuňte odtokovou hadici na cca 80-100 mm do potrubí odpadní vody.
- ▶ Připojte U držák a dostatečně ho zajistěte (Obr.11-10).



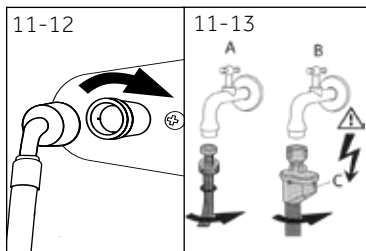
11.6.3 Odtoková hadice do přípojky umyvadla

- ▶ Připojení musí být umístěno nad sifonem
- ▶ Připojení vypouštěcího otvoru je obvykle uzavřené podložkou (A). Odstraňte ho, abyste zabránili jakékoliv poruše (Obr.11-11).
- ▶ Zajistěte odtokovou hadici pomocí svorky.



UPOZORNĚNÍ!

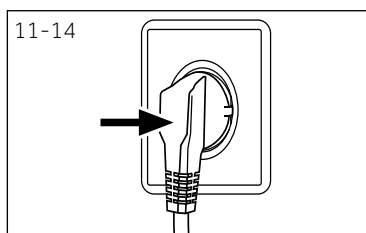
- ▶ Odtoková hadice by neměla být ponořena do vody a měla by být bezpečně přichycena a bez úniku vody. Pokud je vypouštěcí hadice umístěna na zemi nebo pokud je potrubí ve výšce menší než 80 cm, pračka se při plnění nepřetržitě vypouští.
- ▶ Odtoková hadice se nesmí prodlužovat. Pokud je to nutné, kontaktujte autorizovaný servis.



11.7 Připojení Čerstvé vody

Ujistěte se, že jsou vložena těsnění.

1. Připojte hadici pro přívod vody se zkoseným koncem k spotřebiči (Obr.11-12). Utáhněte závit ručně.
2. Druhý konec připojte k vodovodnímu kohoutu se závitem 3/4" (Obr.11-13).



11.8 Elektrické připojení

Před každým zapojením zkontrolujte, zda:

- ▶ Zdroj energie, zásuvka a pojistka odpovídají výkonostnímu štítku.
- ▶ Je síťová zásuvka uzemněna a není-li použit žádný prodlužovací kabel, multizásuvka, nebo zásuvka adaptéru.
- ▶ se zástrčka a zásuvka přesně shodují.
- ▶ **Pouze Spojené království:** Zástrčka UK splňuje požadavky normy BS1363

Zasuňte zástrčku do zásuvky (Obr. 11-14).



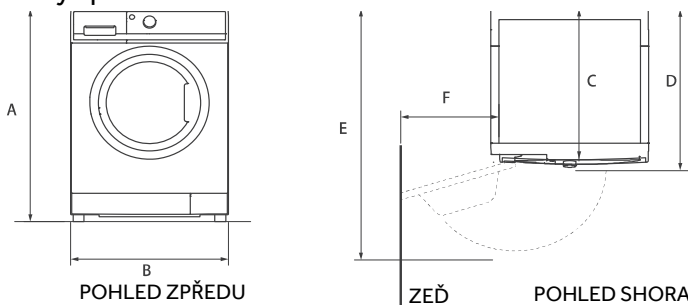
VAROVÁNÍ!

- ▶ Zajistěte, aby všechny přípojky (napájecí, odtokové hadice a hadice pro napouštění vody) byly pevné, suché a nepropustné!
- ▶ Dávejte pozor, aby tyto části nebyly nikdy rozdrcené, zalomené nebo zkroucené.
- ▶ Pokud je přívodní kabel poškozen, musí jej, aby se předešlo nebezpečí, vyměnit servisní zástupce (viz záruční list).

12.1 Doplnkové technické údaje

	HWD80-B14959EU1	HWD90-B14959EU1
Napětí ve V	220-240 V~/50Hz	
Proud v A	10	
Max. spotřeba ve W	2000	
Tlak vody v MPa	0,03- \leq P \leq 1	
Čistá hmotnost v kg	65	

12.2 Rozměry spotřebiče



ROZMĚRY VÝROBKU	HWD80-B14959EU1	HWD90-B14959EU1
A Celková výška produktu v mm	850	
B Celková šířka produktu v mm	595	
C Celková hloubka produktu (k ovládacímu panelu) v mm	497	
D Hloubka v případě otevřených dveří v mm	577	
E Minimální vzdálenost dveří od sousední stěny v mm	1085	
F Celková hloubka produktu(Včetně šířky dveří) mm	300	

**Poznámka: Přesná výška**

Přesná výška vaší pračky závisí na tom, jak daleko jsou vysunuty nožičky od základny spotřebiče. Místo, kde instalujete vaši pračku, musí být nejméně o 40mm širší a 20mm hlubší než jsou její rozměry.

12.3 Normy a směrnice



Tento výrobek vyhovuje požadavkům všech odpovídajících směrnic ES včetně souvisejících harmonizovaných norem, které jsou nutné pro to, aby výrobek mohl nést označení CE. Společnost Haier tímto prohlašuje, že tento typ rádiového zařízení je v souladu se směrnicí 2014/53/EU. Úplné znění EU prohlášení o shodě je k dispozici na internetové adrese: www.haier.com.

Doporučujeme používat originální náhradní díly a služby zákaznického servisu Haier, a minimální doba, po kterou jsou náhradní díly pro pračku pro domácnost, je 10 let.

Máte-li se spotřebičem nějaký problém, podívejte se prosím nejprve do sekce ŘEŠENÍ PROBLÉMU.

Pokud tam nenajdete řešení, kontaktujte prosím

- ▶ Vašeho místního prodejce.
- ▶ vyhledejte oddíl Technická podpora na stránkách www.haier.cz, kde můžete najít telefonní čísla a můžete aktivovat váš servisní požadavek.

Pro specifické informace o produktu se přihlaste na oficiální webovou stránku Haier https://www.haier-europe.com/en_GB/technical-assistance/ a vyhledejte model, který používáte, kliknutím na produkt přejděte na stránku s podrobnostmi a potom klikněte na „dokumenty“, abyste našli uživatelskou příručku pro její stažení.

Na této stránce naleznete také informace o produktu.

Informace o modelu jsou dostupné v databázi produktů na <https://eprel.ec.europa.eu/> vyhledáním identifikátoru modelu uvedeného na štítku produktu.

Ještě, než budete kontaktovat naše Servisní centrum, zkontrolujte, zda máte níže uvedené informace.

Informace najdete na výkonnostním štítku.

Model _____ Výrobní číslo. _____

Zkontrolujte také doklady o nabytí spotřebiče, včetně případných certifikátů záruk prodloužených nad zákonný rámec, které jsou dodávány spolu se spotřebičem pro případ reklamace. Pro všeobecné obchodní otázky vyhledejte naše níže uvedené evropské adresy.

Evropské adresy Haier

Země*	Poštovní adresa	Země*	Poštovní adresa
Itálie	Haier Europe Trading SRL Via De Cristoforis, 12 21100 Verese Itálie	Francie	Haier France SAS 53 Boulevard Ornano – Pleyad 3 93200 Saint Denis FRANCIE
Španělsko Portugalsko	Haier Iberia SL Pg. Garcia Faria, 49-51 08019 Barcelona Španělsko	Belgie-FR Belgie-NL Nizozemsko Lucembursko	Haier Benelux SA Anderlecht Route de Lennik 451 Belgie
Německo Rakousko	Haier Deutschland GmbH Konrad-Zuse-Platz 6 81829 München NĚMECKO	Polsko Česká republika Maďarsko Řecko Rumunsko Rusko	Haier Poland Sp. zo.o. Al. Jerozolimskie 181B 02-222 Warszawa POLSKO
Spojené království	Haier Appliances UK Co.Ltd. One Crown Square Church Street East Woking, Surrey, GU21 6HR UK		

*Pro více informací prosím jděte na www.haier.cz

Informace o modelu jsou k dispozici v databázi výrobků na adrese <https://eprel.ec.europa.eu/> po vyhledání identifikátoru modelu uvedeného v poli model na štítku výrobku; odkaz na model v databázi výrobků naleznete níže u každého identifikátoru modelu:



HW80-B14959EU1



W90-B14959EU1

HW80-B14959EU1/ HW90-B14959EU1

Haier