



Nástěnný elektrický kotel

ELECTRA MINI



Návod k obsluze a montáži

CZ

Obsah

1. Všeobecné údaje

1.1 Popis a použití	3
1.2 Přednosti kotle	3
1.3 Důležité pokyny a upozornění	4
1.3.1 Instalace	4
1.3.2 Uvedení do provozu	4
1.3.3 Provoz kotle	4
1.4 Hlavní rozměry	5
1.5 Technické údaje	6
1.6 Hlavní části	7
1.7 Popis funkce	8
1.7.1 Konstrukční řešení	8
1.7.2 Princip práce el.kotle	8
1.7.3 Ovládání	8
1.7.4 Bezpečnostní funkce kotle	8
1.8 Schéma elektrického zapojení	9

2. Obsluha

2.1 Ovládací panel	10
2.2 Zapnutí/vypnutí kotle	10
2.3 Provoz kotle se signálem HDO	10
2.4 Režimy	10
2.5 Poruchové stavy	11

3. Instalace

3.1 Normy a předpisy	11
3.2 Umístění kotle v prosotoru	12
3.3 Instalace na stěnu	12
3.4 Elektroinstalace kotle	12
3.4.1 Připojení kotle k elektrické síti	12
3.4.2 Instalace pokojového termostatu	12
3.5 Otopná soustava	12
3.6 Expanzní nádoba	12
3.7 Vyznačení pracovního pole	13
3.8 Oběhové čerpadlo	13

4. Ukončení provozu

5. Údržba

6. Kompletnost dodávky

7. Doprava a skladování

8. Reklamace

9. Způsob likvidace

10. Přílohy

10.1 Instalace pokojového termostatu	15
--	----

Význam zkratk a použitých symbolů

OV - otopná voda



Upozornění k zvýšené pozornosti

Vážení zákazníku

Společnost BRANO a.s. vyvinula nový elektrický kotel, který vyniká především maximální spolehlivostí, minimálními rozměry a kvalitním provedením.

Ve výrobku jsou použity výhradně ověřené evropské komponenty. Výroba probíhá v moderním závodě v Uničově, kde je také prováděna 100% kontrola funkce a kvality.

Na kotle je výrobcem vydáno ES prohlášení o shodě podle směrnic 2006/95/EC.

Základní charakteristika

- ▶ Kotel Electra Mini je elektrický, teplovodní kotel. Je vhodným zdrojem tepla jak pro klasické systémy vytápění, tak pro využití jako záložní zdroj pro sotisfikované (moderní) topné systémy s tepelným čerpadlem nebo solárním ohřevem. Tento kotel je také ideálním doplňkovým zdrojem tepla při vytápění s krbem nebo krbovou vložkou.
- ▶ Kotel EK MINI je vyráběn s tepelným výkonem 6; 9; 12 a 15 kW.

Výhody Vašeho nového kotle

KVALITA - použity výhradně kvalitní ověřené evropské komponenty.

ROZMĚRY - Váš nový elektrický kotel patří svými rozměry k nejmenším kotlům, můžete jej umístit i tam, kde byste jiné kotle jen těžko umisťovali, nezabírá Vám tolik místa.

- ▶ Snadné ovládání - jednoduchá volba teploty a výkonu kotle pomocí kotlového termostatu,
- ▶ Malý vnitřní odpor - vstup a výstup jsou G1",
- ▶ Úspora nákladů na instalaci
- ▶ Vypouštěcí/napouštěcí ventil, odvodňovací ventil jsou již v kotli.



Vzhledem k tomu, že jsou naše výrobky neustále zdokonalovány, mohou být některé informace v tomto návodu již neaktuální. Platnou verzi návodu je možno nalézt na: <http://branomoravia.brano.eu>.

1. Všeobecné údaje

1.1 Popis a použití

Nástěnný elektrický kotel ELECTRA MINI je určen pro vytápění v otopných soustavách s nuceným oběhem. Ohřev topné vody probíhá v kotlovém tělese pomocí topného tělesa o výkonu 3 kW. Topné těleso se skládá ze tří topných tyčí, každá o výkonu 1,; 2, nebo 2,5 kW. Proces ohřevu je řízen kotlovým termostatem. Výkon kotle je možno omezit přepínačem mezi stupni I, II a I+II viz. tabulka technické údaje, str. 6.

1.2 Přednosti kotle

- ▶ Nejmenší rozměry na trhu.
- ▶ Jednoduché a spolehlivé elektromechanické řízení.
- ▶ Stavebnicové řešení - podle potřeby instalace lze jednoduše doplnit čerpadlo a expanzní nádobu.
- ▶ Kvalitní komponenty.
- ▶ Možnost volby částečného/maximálního výkonu.
- ▶ Možnost provozu na 1, 2 a 3 fáze (závisí na výkonovém provedení).
- ▶ Malý vnitřní odpor - vstup/výstup G1".
- ▶ Integrovaný dopouštěcí/vypouštěcí ventil.
- ▶ Jednoduchá instalace, snadné ovládání.
- ▶ Blokace HDO.
- ▶ Vysoká účinnost 99%.
- ▶ Ochranné funkce:
 - proti přetopení
 - proti ztrátě tlaku
- ▶ Možnost připojení pokojového termostatu.
- ▶ Automatické odvodňování.

1.3 Důležité pokyny a upozornění

- ▶ Při instalaci, uvádění do provozu a obsluze kotle je nutno dodržovat zásady stanovené příslušnými normami a výrobcem. Je proto ve Vašem zájmu, abyste pečlivě prostudovali návod k obsluze a záruční list a řídili se jimi.
- ▶ Zkontrolujte úplnost a kompletnost dodávky.
- ▶ Zkontrolujte, zda dodaný typ odpovídá typu požadovanému pro užití.
- ▶ Údaje uvedené na výrobním štítku musí být kompatibilní s místními připojovacími podmínkami.
- ▶ Uživatel nesmí jakkoli zasahovat do zajištěných částí kotle.

1.3.1 Instalace

- ▶ Bezpečný a ekonomický provoz kotle vyžaduje odborně zpracovaný projekt na celou otopnou soustavu.
- ▶ Instalaci kotle smí provést pouze firmy k této činnosti odborně oprávněné.
- ▶ Na kotel a do vzdálenosti menší než 100 mm od něj nesmí být kladeny nebo umístěny předměty z

- nesmí být kladeny nebo umístěny předměty z hořlavých hmot.
- Instalovaný kotel nesmí být přemístován.
- Kotel připojovat matiči s plochým těsnícím kroužkem.
- Je nutné osadit vstup OV filtrem a uzavíracími ventily.
- Je nutné po stranách kotle zachovat volný prostor 100 mm, shora min. 400 mm pro případný servisní zásah. V případě, že nebudou tyto vzdálenosti dodrženy, uhradí zákazník demontáž a montáž kotle k otopnému systému a to i v záruční době.

1.3.2 Uvedení do provozu

- Uvedení kotle do provozu smí provést pouze firmy, které mají pro tuto činnost uzavřenou platnou smlouvu s výrobcem. Seznam těchto firem je přiložen s výrobkem, nebo je uveden na stránkách: <http://branomoravi.brano.eu>
- Firma, která uvede kotel do provozu, má povinnost následně zajistit případné opravy kotle v záruční době. V případě, že tato firma zanikne, zajistí opravu servisní firma nejbližší vašemu bydlišti nebo obchodně servisní centrum.
- Při uvádění kotle do provozu je pracovník této firmy povinen zejména:
 - Zkontrolovat správnost připojení kotle k elektrické síti a topnému systému.
 - Zkontrolovat těsnost kotle.
 - Zkontrolovat všechny funkce kotle.
 - Seznámit zákazníka s obsluhou a údržbou kotle.
 - Poučit zákazníka o nutnosti zachování bezpečných vzdáleností kotle od hořlavých stěn a jejich ochraně dle ČSN 06 1008 a ČSN 73 0823.
 - K tomu, aby kotel splňoval požadavky bezpečného a ekonomicky výhodného provozu, je nutno dodržet následující podmínky:
 - Pro připojení elektrokotle na elektrickou síť musí mít uživatel povolení od místního energetického rozvodného závodu. Zkontrolujte si prosím, zda příkon elektrokotle není větší, než příkon uvedený v povolení.
 - Firma provádějící instalaci musí zajistit dodržení instalace dle projektové dokumentace a dále pak dodržení souvisejících norem a právních předpisů pro montáž přímotopných elektrokotlů v soustavách ústředního topení.
 - Pro instalaci kotle do systémů ústředního topení a připojení kotle na elektrickou síť je nutné mít odborně zpracovaný projekt.
 - Kotel smí být instalován jen v prostředí, do kterého je určen.
 - Je zakázána jakákoliv manipulace, provoz, používání, obsluha a údržba kotle, které jsou v rozporu s pokyny v tomto návodu. Zejména je přísně zakázáno vyřazovat z provozu jakékoliv prvky zabezpečující kotel !!!
Provedení všech těchto úkonů si nechte ve vlastním

zájmu potvrdit do záručního listu.
Bez řádného vyplnění a potvrzení provedení úkonů je záruční list neplatný.



Při přechodu z chladného (okolní teplota je nižší, nebo rovna 0°C) do teplého prostředí uveďte kotel do provozu až po 2 hodinách!

1.3.3 Provoz kotle

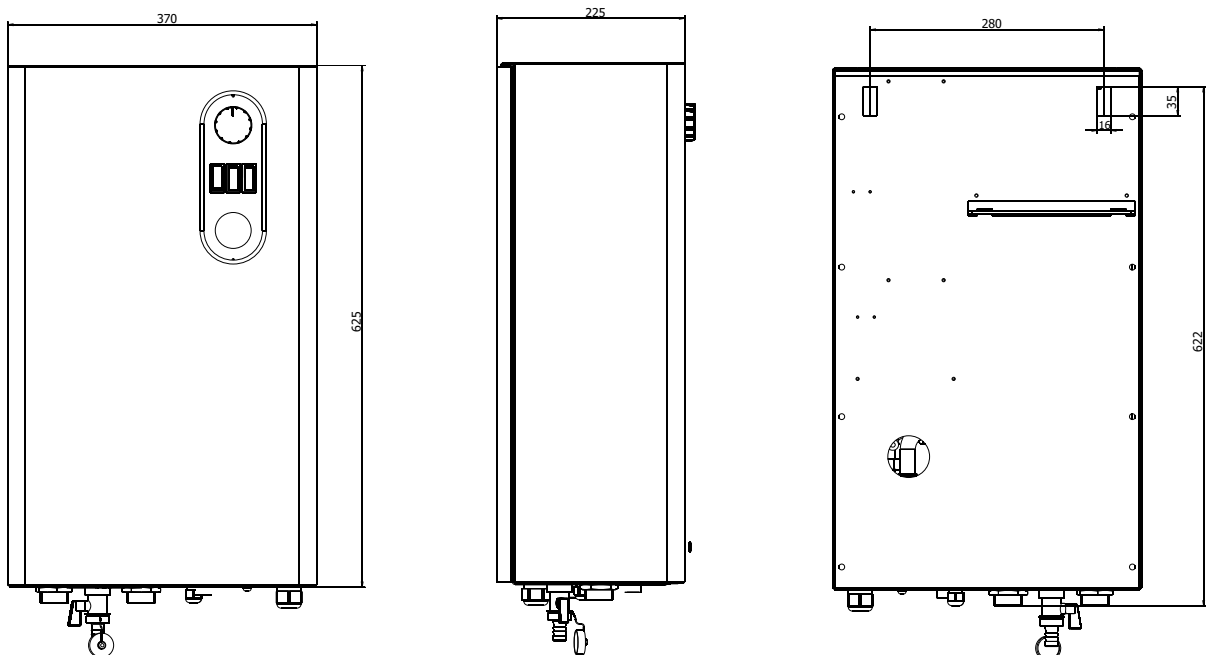
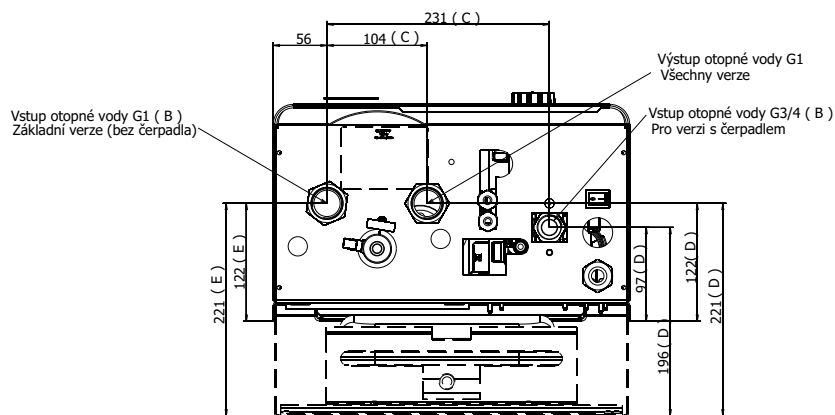
- Kotel musí být obsluhován dle pokynů uvedených v tomto návodu dospělou osobou, která byla s obsluhou kotle seznámena. Uvedení do provozu bude provedeno při topné zkoušce servisním pracovníkem.
- Jakákoliv manipulace, provoz, používání, obsluha a údržba kotle, které jsou v rozporu s pokyny tohoto návodu jsou nepřipustné. Výrobce neručí za škody vzniklé nesprávným používáním a zacházením.
- Výrobce doporučuje periodické prohlídky kotle, nejlépe 1x ročně před topnou sezónou. Prohlídku provede autorizovaná servisní firma. Seznam doporučených úkonů je uveden v kapitole „ÚDRŽBA“, str.17.
- Výrobce povoluje připojení termostatů pouze s bezpotenciálovým výstupním kontaktem, na svorkách termostatu je 230V!
- V rámci uvedení do provozu, servisní technik vyplní a potvrdí záruční list spotřebiče.
- Při zjištění závady na elektrické části spotřebiče neopravujte tuto sami, ale odstavte spotřebič z provozu a opravu žádejte po servisní organizaci.
- Kotel ELECTRA MINI nesmí být použit k jiným účelům než je uvedeno v tomto návodu.

1.4. Hlavní rozměry

Kotel je dodáván v základní verzi bez čerpadla a expanzní nádoby

- A - základní rozměry
- B - vstup otopné vody
- C - rozteče vstup-výstup
- D - poloha vstupu OV od zdi
- E - poloha výstupu OV od zdi

Varianta	A	B	C	D	E	Hmotnost
Kotel	225	1"	104	122	122	20,5
Kotel + čerpadlo	225	3/4"	231	97	122	23,5
Kotel + exp. nádoba	323	1"	104	221	221	27,5
Kotel + exp. nádoba + čerpadlo	323	3/4"	231	196	221	30,5



1.5 Technické údaje

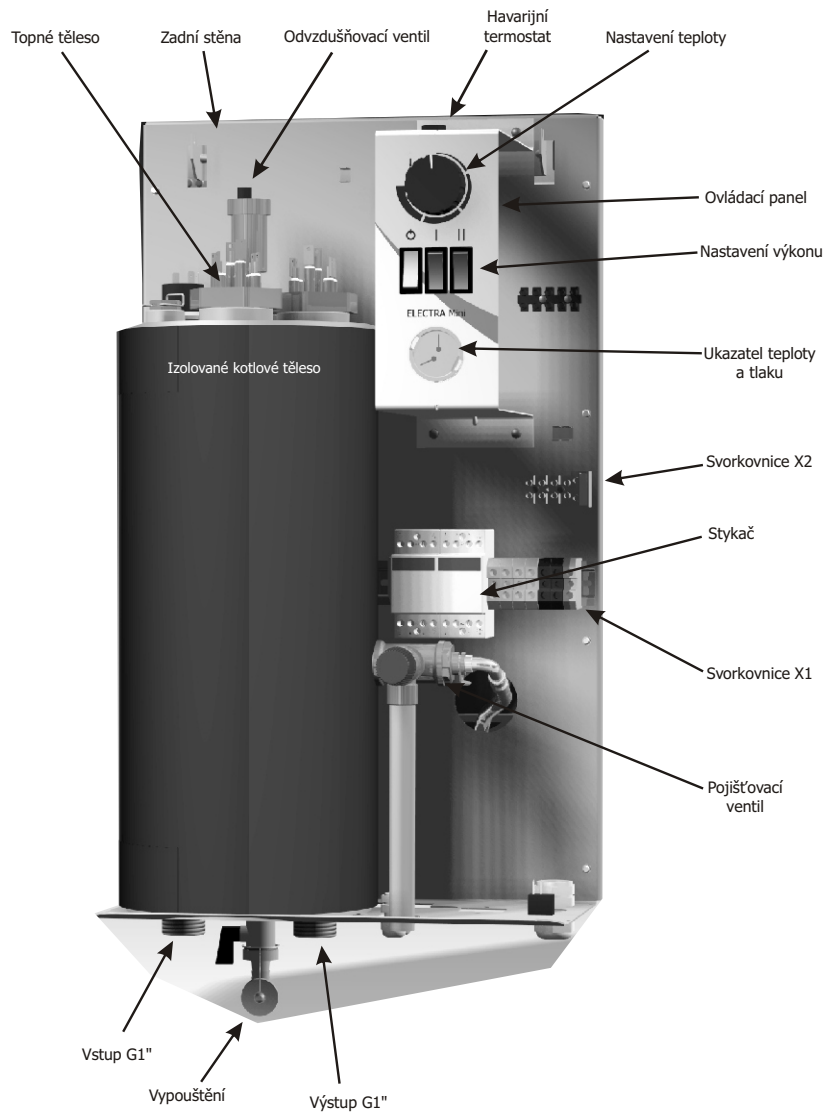
	Jednotka	ELECTRA MINI	ELECTRA MINI	ELECTRA MINI	ELECTRA MINI
		6	9	12	15
Jmenovitý tepelný výkon (stupeň I+II)	kW	6	9	12	15
Výkon stupně I		3	4,5	6	7,5
Výkon stupně II		3	4,5	6	7,5
Jmenovitý proud	A	1x28/3x10/2x19**	3x14 / 2x21**	3x19/2x18**	3x23
Stupeň krytí	IP	40			
Elektrická síť		3x230/400+N+PE/50 Hz**	3x230/400+N+PE/50 Hz**	3x230/400+N+PE/50 Hz	3x230/400+N+PE/50 Hz
		1x230+N+PE/50 Hz	NELZE	NELZE	NELZE
Jištění kotle	A	1x30/2x20/3x12**	3x16 / 3x25**	3x20/3x30**	3x25
Jmenovitý proud pojistky ovládání	A	2A, pomalá			
Vstup/výstup otopné vody		G1" (G1" - G3/4")*			
Min. pracovní přetlak otopné soustavy	bar	0,4			
Max. pracovní přetlak otopné soustavy	bar	3			
Min. teplota otopné vody	°C	30			
Max. teplota otopné vody	°C	85			
Vodní objem celého kotle	l	10,6			
Účinnost při jmenovitém výkonu	%	99			
Expanzní nádoba	l	8*			
Čerpadlo		Grundfos 15-50*			
Stavebnicové řešení		Ano			
Hmotnost kotle	kg	20,5 / 30*			
Rozměry (výška/šířka/hloubka)	mm	625/370/225 / 323*			

* kotel se sadou (čerpadla, expanzní nádoby)

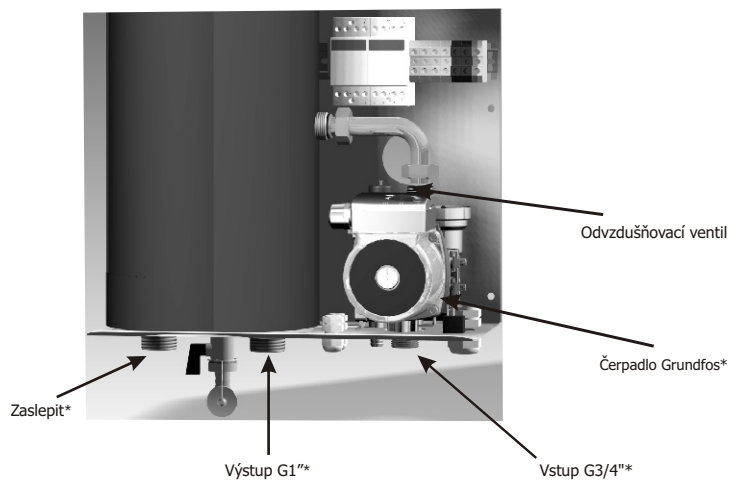
** připojení na 2 fáze

1.6 Hlavní části

Základní varianta (bez čerpadla a expanzní nádoby)



Varianta s čerpadlem

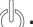


1.7 Popis funkce

1.7.1 Konstrukční řešení

Váš kotel je zkonstruován dle nejnovějších platných norem ČSN EN a IEC. Při vývoji byl kladen důraz na bezpečnost provozu kotle, minimalizaci spotřebovaných energií se standardní spolehlivostí provozu. Bylo využito nejmodernějších technologií a komponent.

1.7.2 Princip práce elektrického kotle

Izolované kotlové těleso o objemu 10,6 l slouží jako nádrž, ve které probíhá ohřev topné vody pomocí topného tělesa. V závislosti na zvoleném výkonu jsou připojovány topné tyče. Pro odstavení kotle z provozu slouží tlačítko .

1.7.3 Ovládání

K ovládání kotle slouží ovládací panel, který slouží k nastavení požadovaného výkonu a teploty topné vody. Ovládací panel slouží také ke zobrazení aktuálních hodnot tlaku a teploty. Ze světelné signalizace je patrný sepnutý výkon.



Je-li kotel vypnut hlavním vypínačem, nebo je-li odpojen od přívodu elektrické sítě, tato signalizace je nefunkční.

1.7.4 Bezpečnostní funkce kotle

Ochrana proti přetopení

► Kotel je vybaven havarijním termostatem nastaveným na 110°C. V případě přetopení kotle jsou topné elementy odstaveny z provozu. Reset provést zmáčknutím tlačítka dle obrázku:



Ochrana proti ztrátě tlaku OV

► Kotel je vybaven tlakovým spínačem, který hlídá minimální tlak v topném systému 0,4 bar, kdy je zaručena spolehlivá funkce odvzdušňovacích ventilů, tzn. kotel má dostatek vody.

► Tuto poruchu lze odstranit po kontrole těsnosti vodních cest a dopuštěním vody nad 0,4 bar. Kotel začne automaticky pracovat.

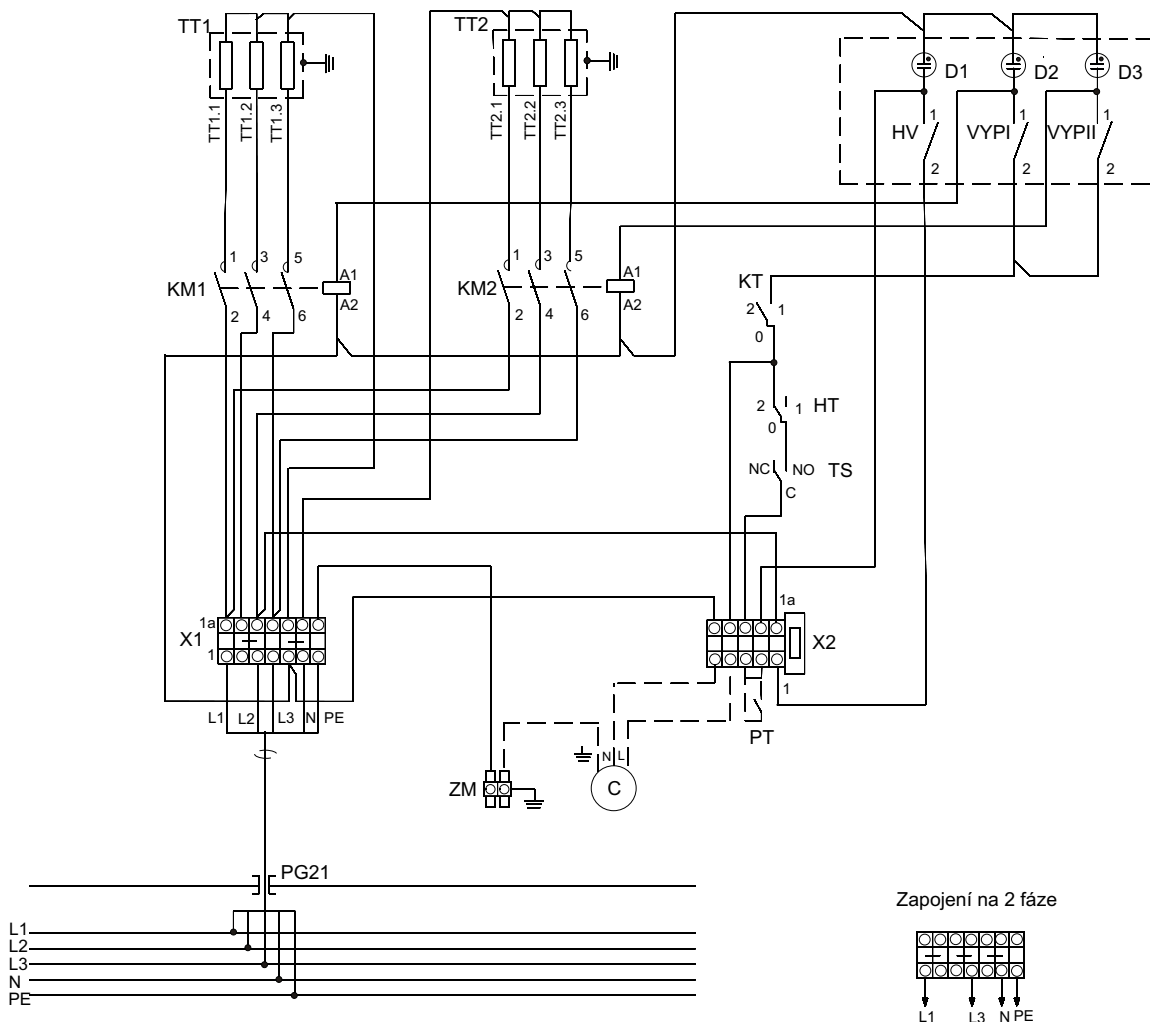
Ochrana kotle proti podpětí a přepětí v síti

► Kotel je díky elektromechanické regulaci odolný elektrickým špičkám.

Ochrana kotle proti vysokému tlaku OV

► Čerpadlo kotle je vybaveno tlakovým pojistným ventilem nastaveným na 3 bary. V případě překročení tlaku 3 bary dojde k úniku vody přes ventil a tím poklesu tlaku pod maximální mez. Tento ventil funguje automaticky.

1.8 Schéma elektrického zapojení

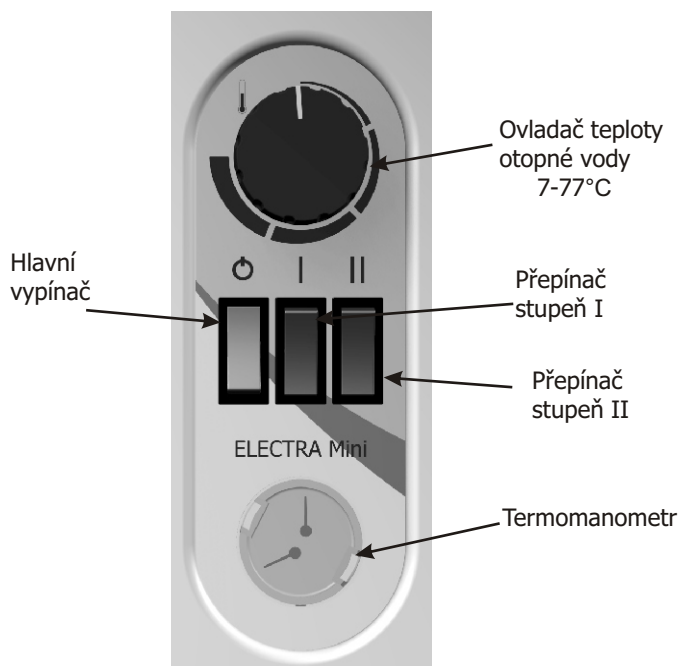


Vysvětlivky:


- HV** - hlavní vypínač
- TS** - tlakový spínač
- HT** - havarijní termostat
- KM 1, KM 2** - stykače
- TT1, TT2** - topné tyče
- KT** - kotlový termostat
- VYP.I, VYP.II** - vypínače
- D1, D2** - doutnavky
- X1, X2** - svorkovnice
- C** - čerpadlo (volitelné)
- ZM** - zemnicí můstek
- PT** - prostorový termostat

2. Obsluha

2.1 Ovládací panel



2.2. Zapnutí/vypnutí kotle

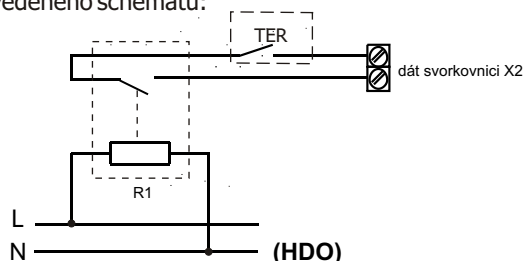
Provádí se pomocí hlavního vypínače  umístěného na ovládacím panelu (viz.obr.2.1).



**Svorkovnice kotle a přívodní vodiče na svorky stykače a přívodní vodič k vypínači jsou pod napětím!
Odpoj kotel od hlavního přívodu!**

2.3. Provoz kotle se signálem HDO

Kotel není vybaven vstupem pro signál HDO, proto je nutno zabezpečit ovládání seriově připojeným relé s bezpotenciálním kontaktem v rozvaděči dle níže uvedeného schématu:



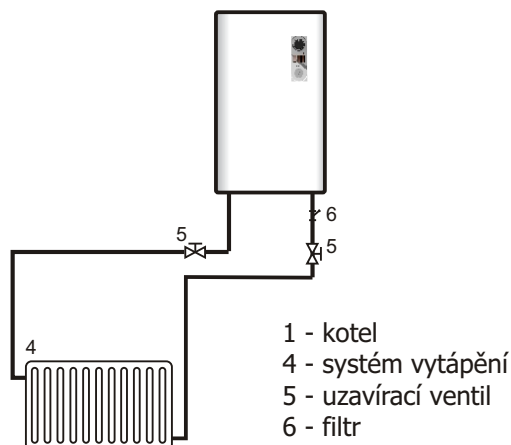
TER - prostorový termostat
R - relé s bezpotenciálním kontaktem (součást elektroinstalace rozvaděče)



Zařízení musí být provozováno pouze v blokováném stavu, tzn. pouze při sepnutém signálu HDO.

2.4 Režimy

Bez připojeného prostorového termostatu



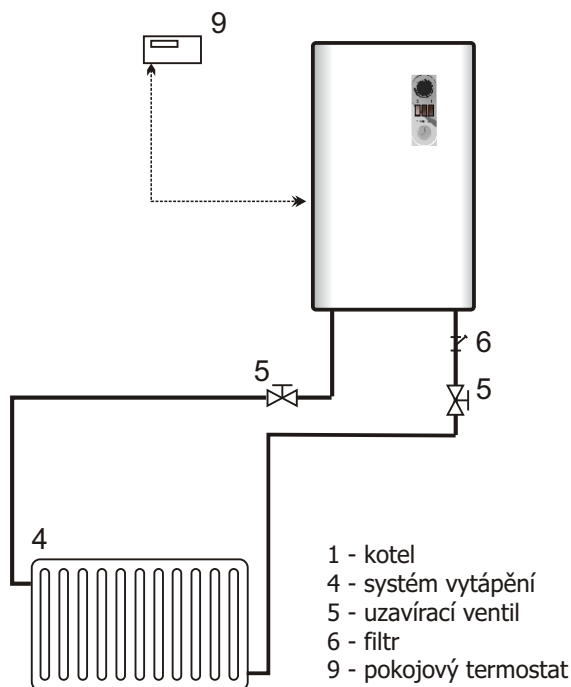
POZOR - svorky prostorového termostatu jsou napájeny napětím 230V!!!

Regulace probíhá na základě nastavené požadované teploty kotlové vody.

Postup nastavení požadované teploty OV:

Ovladačem teploty nastavte požadovanou teplotu v rozmezí 7-77°C. Aktuální teplota topné vody je zobrazena na termomanometru.

S připojeným pokojovým termostatem



V případě požadavku na vytápění (prostorový termostát sepnut) probíhá regulace teploty shodně jako bez prostorového termostátu do doby, než je požadavek na vytápění ukončen (prostorový termostát rozepnut).



POZOR - svorky prostorového termostátu jsou napájeny napětím 230V!!!

2.5. Poruchové stavy

Mohou nastat tyto poruchové stavy:

Název	Význam	Zásah	Reset poruchy
Kotel přetopen	Přetopeno - kotel odstaven havarijním termostátem	Zjistí závadu, volej servis	Odstranit deblokaci havarijního termostátu (nutno zjistit příčinu přetopení)
Ztráta tlaku	Ztráta tlaku - poklesl tlak v topné soustavě	Zkontroluj těsnost topného systému, dopusť tlak	Automatický



V případě, že nastane porucha s nutností zásahu servisu, nesnažte se poruchu odstranit sami. Hrozí nebezpečí úrazu elektrickým proudem!

3. Instalace

3.1. Normy a předpisy

Pro bezpečnost, projektování, montáž, provoz a obsluhu kotle platí následující normy a předpisy:

- ČSN 06 0310:2006 - Tepelné soustavy v budovách - projektování a montáž.
- ČSN 06 0830:2006 - Tepelné soustavy v budovách - zabezpečovací zařízení.
- ČSN 06 1008:1998 - Požární bezpečnost tepelných zařízení.
- ČSN 07 0240:1993 - Teplovodní a nízkotlaké parní kotle. Základní ustanovení.
- ČSN 07 7401:1992 - Voda a pára pro tepelná energetická zařízení.
- ČSN 33 1310:1990 - Elektrotechnické předpisy. Bezpečnostní předpisy pro elektrická zařízení určená k užívání osobami bez elektrotechnické kvalifikace.
- ČSN 33 2000 - ... Elektrotechnické předpisy ...
- ČSN 33 2130:1985 - Elektrotechnické předpisy. Vnitřní elektrické rozvody.
- ČSN 33 2180:1980 - Elektrotechnické předpisy. Připojování elektrických přístrojů a spotřebičů.
- ČSN EN 50110-1:2005 - Obsluha a práce na elektrických zařízeních.
- ČSN EN 55014:2001 - Elektromagnetická kompatibilita
- Požadavky na spotřebiče pro domácnost, elektrické nářadí a podobné přístroje.
- ČSN EN 60335-1+A55:1997 - Bezpečnost elektrických spotřebičů pro domácnost a podobné účely.
- ČSN EN 61000 - ... Elektromagnetická kompatibilita (EMC)
- Zákon č. 22/1997 Sb. o technických požadavcích na

3.2 Umístění kotle v prostoru

Prostředí, v němž je kotel umístěn, musí odpovídat normálnímu prostředí AA5/AB5 dle ČSN 33 2000-3. Kotel nesmí být instalován v koupelnách, umývárkách a sprchách v prostoru 0, 1, 2, 3 dle ČSN 33 2000-7-701.

Z hlediska požární bezpečnosti platí ustanovení ČSN 06 1008, ve které jsou mimo jiné uvedeny nejmenší přípustné vzdálenosti od hořlavých předmětů.

Doporučujeme však tyto vzdálenosti zvětšit z důvodu snadného přístupu tak, aby kolem kotle vznikl dostatečně volný prostor alespoň těchto rozměrů:

- 500 mm od přední stěny
- 600 mm od shora
- 200 mm ze strany

3.3. Instalace na stěnu

Instalace se provede pomocí závěsu, na který se kotel zavěsí.

3.4. Elektroinstalace

3.4.1 Připojení kotle k elektrické síti

Pro připojení elektrokotle na elektrickou síť musí mít uživatel povolení od místního energetického rozvodného závodu. Příkon kotle nesmí být větší než příkon uvedený v povolení.

Před vlastní montáží elektrokotle musí být proveden silový přívod s hlavním vypínačem a jištěním včetně výchozí revize a potvrzena přihláška k odběru elektriny. Elektrokotle ELECTRA MINI patří mezi spotřebiče trvale připojené k elektrickému rozvodu síťového napětí. V pevném přívodu elektrokotle musí být vestavěn hlavní vypínač se vzdáleností všech rozpojených kontaktů min. 3 mm. Kotel se připojuje odpovídajícími kabely do svorkovnice X1 dle schématu v kapitole 1.8. Přívodní vodič musí být navržen v souladu s ČSN 33 2000-5-523 a ČSN 33 2000-5-52. Vstup kabelů do skříně elektrokotle je proveden pomocí průchodek. Pro hlavní přívod kotle je určena vývodka PG21. Pro ostatní signály pokojový termostat a trojcestný ventil jsou určeny průchodky PG9.

Doporučené velikosti jističů a průřezy vodičů:

Typ kotle	EK 06 MINI			EK 09 MINI			EK 12 MINI			EK 15 MINI		
	Jistič A	Cu-Plný vodič mm ²	Cu-Lanko mm ²	Jistič A	Cu-Plný vodič mm ²	Cu-Lanko mm ²	Jistič A	Cu-Plný vodič mm ²	Cu-Lanko mm ²	Jistič A	Cu-Plný vodič mm ²	Cu-Lanko mm ²
1x230V+N+PE	1x32	3x6	3x10	Nelze			Nelze			Nelze		
3x230/400V+N+PE	3x16	5x1,5	5x2,5	3x16	5x2,5	5x4	3x20	5x2,5	5x6	3x25A	5x4	5x6

** Přívodní vodič musí být navržen v souladu s ČSN 33 2000-5-523 a ČSN 33 2000-5-52.

Max. průřez pro připojení do svorkovnice EK je 10 mm².

3.4.2 Instalace pokojového termostatu

- Připojení termostatu je nutno provést dvoužilovým vodičem s doporučeným průřezem min. Cu 0,5 mm² až 1,5 mm² a délkou do 25 m.

- Svorky pro připojení pokojového termostatu (230V), jsou z výroby opatřeny klemou.



POZOR - svorky prostorového termostatu jsou napájeny napětím 230V!!!

3.5 Otopná soustava

Systém potrubí musí být veden tak, aby se zabránilo vzniku vzduchových bublin a usnadnilo se trvalé odvětrávání. Odvětrávací armatury by měly být na každém vysoko položeném místě systému a na všech radiátorech. Doporučujeme provést otopné rozvody v mědi. Je ale možné použít i ocelové a plastové potrubí určené k použití v otopných systémech. Plastové potrubí do motaného a podlahového systému musí mít zaručenou tepelnou stálost a nesmí uvolňovat do OV částice, které mohou paralyzovat funkci regulačních a bezpečnostních komponentů, včetně čerpadla.

Kotel je možné instalovat do otevřených nebo uzavřených otopných soustav s podmínkou dodržení předepsaných parametrů např. přetlak otopné soustavy, max. objem otopné soustavy.

Kotel je možné provozovat pro ohřev podlahového otopného systému, minimální teplota topné vody je 30°C.

Kotel není vybaven hlídáním maximální teploty topné vody pro podlahové topení.

Použití nemrznoucích směsí

Používat nemrznoucí směsi se nedoporučuje vzhledem k jejich vlastnostem, které nejsou vhodné pro provoz kotle. Zejména se jedná o snížení přestupu tepla, velkou objemovou roztažnost, stárnutí, poškození pryžových součástí. Je proto nutné zodpovědně uvážit nezbytnost jejich použití. V nezbytných případech je dovoleno použít nemrznoucí směs Alicol Termo. Podle zkušeností výrobce při tom nemůže dojít ke snížení bezpečnosti užití a výraznému ovlivňování práce kotle.

Jestliže není v konkrétních podmínkách ani tento způsob ochrany proti zamrznutí otopného systému proveditelný, pak neplnění funkčních parametrů nebo případné závady kotle v důsledku použití jiných nemrznoucích směsí nelze řešit v rámci záruky.

3.6 Expanzní nádoba

Instalace

Expanzní nádoba není v kotli instalována, je nutné ji do systému instalovat odděleně odbornou firmou, nebo je možné připojit ke kotli originální sadu expanzní nádoby. Tato sada obsahuje:

Expanzní nádobu 8l, rám, propojovací hadici, spoj materiál (č.sady: EK15SB.N040-P001).

Instalace se provádí na sací větev čerpadla.

Velikost

Expanzní nádoba eliminuje tepelnou roztažnost topného média v systému, proto je nutné zvolit její dostatečný objem. Velikost expanzní nádoby určí projektant topného systému, pro orientační zjištění minimálního objemu expanzní nádoby slouží níže uvedený graf.

Graf je určen pro teplotní spád 80/60°C a jsou zde uvedeny 3 křivky s tlaky systému ve studeném stavu 0,5, 1 a 2 bary. Objem expanzní nádoby musí být větší než minimální.

Křivky platí pro použití pojišťovacího ventilu nastaveného na 3 bary.

Plnicí přetlak expanzní nádoby

Pro správnou funkci expanzní nádoby je nutné dodržet přetlak dusíkové náplně, který je stanoven jako 1,2 násobek přetlaku topného systému ve studeném stavu.

$$P_{ex} = 1,2 * P_{ov}$$



Úpravu přetlaku dusíkové náplně expanzní nádoby mohou provádět pouze oprávněné osoby!!!

► Povinností uživatele je zajistit nejméně jednou ročně provozní revizi a nejpozději jednou za devět let tlakovou zkoušku vestavěné, případně přídavné expanzní nádoby odborným servisním technikem.

Minimální přetlak otopné vody

Hodnota minimálního tlaku je uvedena v tabulce 1.5. Stanovený minimální přetlak musí být vyznačen na manometru pracovníkem uvádějícím soustavu do provozu. Pod vyznačenou hranicí nesmí přetlak otopné vody poklesnout. Musí být občas kontrolován a v případě potřeby ihned doplněn na odpovídající stav plnicího přetlaku otopné vody.

Plnicí přetlak otopné vody

Dodržuje se při prvním plnění otopné soustavy, nebo v případě doplňování poklesu minimálního přetlaku otopné vody. Je o 0,20 baru větší než stanovený minimální přetlak otopné vody z toho důvodu, že teplota otopné vody při plnění nebo doplňování může být až 20°C (voda je touto teplotou již částečně roztažena).

3.7 Vyznačení pracovního pole

Na tlakoměru umístěném pod kotlem je nutno vyznačit pracovní pole, ve kterém se ručička tlakoměru bude při provozu pohybovat. Maximální tlak vyznačuje ukazatelem na stupnici tlakoměru pracovník uvádějící kotel do provozu.

Max. hranice = maximální přetlak otopné vody v okamžiku dosažení maximální teploty otopné vody.

3.8 Oběhové čerpadlo

► Kotel je možné vybavit výkonným oběhovým čerpadlem se třemi výkonovými stupni - (č. sady EK15SB.N040-P002) - obsahuje čerpadlo, trubku, spoj. materiál.

► Chod čerpadla je ovládán prostorovým termostatem.

Elektrické údaje čerpadla

Stupeň	P ₁ (W)	I (A)
1	50	0,22
2	60	0,27
3	70	0,31

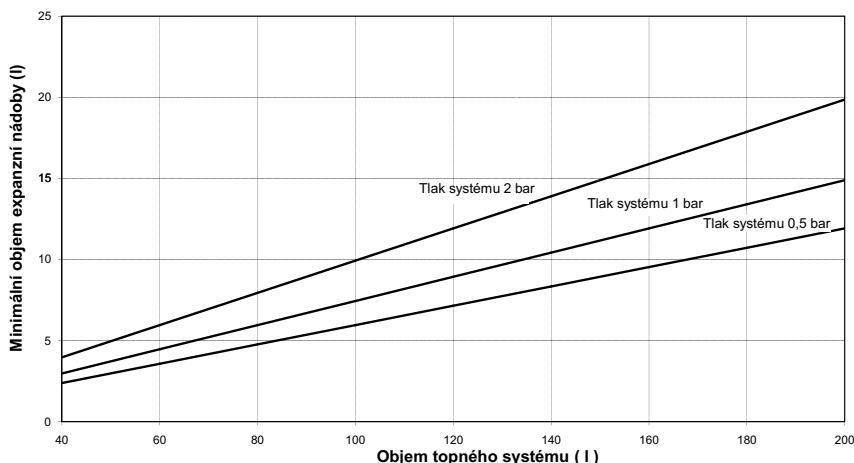
P₁ - příkon čerpadla

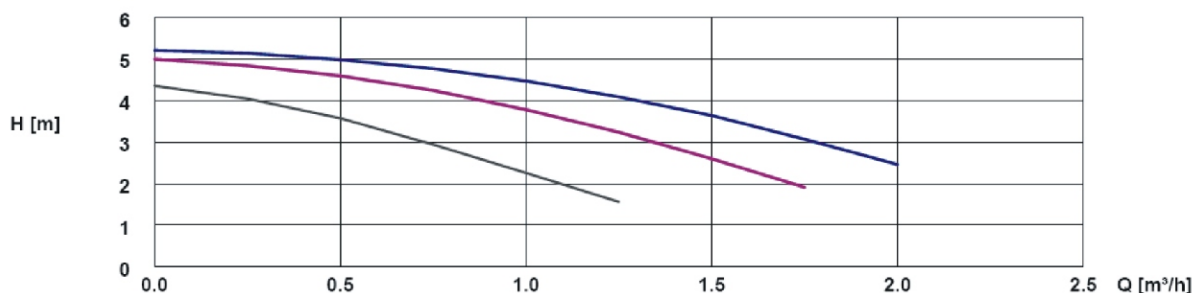
I - elektrický proud

Vnitřní tlaková ztráta kotle (bez čerpadla)

Průtok l/min	Tlak. Ztráta (kPa)
2	0,05
4	0,17
6	0,35
8	0,6
10	0,9
12	1,3

Závislost objemu expanzní nádoby na objemu topného systému pro teplotní spád 80/60°C





4. Ukončení provozu

- Ukončení provozu provedete vypnutím hlavního vypínače na ovládacím panelu, vypnutí na přívodním elektrickém vedení.
- Při opravách se řiďte následujícím upozorněním.

Odpojte kotel od el. napájení hlavním vypínačem a kontaktujte servisního technika !

Poruchu na vašem kotli může odstranit pouze kvalifikovaná osoba !



POZOR!

Hrozí nebezpečí úrazu elektrickým proudem !

5. Údržba

Pravidelnou údržbou lze předejít závadám, které na kotli mohou vzniknout. Doporučujeme celkovou údržbu provádět 1x za rok nejlépe před zahájením topné sezony servisním pracovníkem. Není dovoleno odkrytování kotle (sejmutí pláště) neoprávněným osobám. Při čištění musí být kotel odpojen od el. sítě. Uživatel smí provádět pouze čištění vnějšího povrchu pláště max. vlhkým hadříkem s malým přídatkem saponátu a provádět kontrolu provozních stavů, případně doplnit otopnou vodu do otopného systému pokud na manometru zjistí její úbytek.

Servisní pracovník v rámci pravidelné prohlídky provede:

- dotažení všech elektrických spojů,
- překontroluje těsnost spojů,
- zkontroluje množství vody v systému,
- vyčistí vodní filtr,
- zkontroluje funkce čerpadla a náběh kotle do topného režimu,
- v topném režimu zkontroluje dále funkčnost všech zabezpečovacích a spínacích prvků a správnou funkci topných tyčí.

6. Kompletnost dodávky

Elektrokotel je dodáván v kompaktním stavu.

Kompletní dodávka obsahuje následující díly a dokumentaci:

- elektrokotel ve smontovaném stavu,
- návod k obsluze,
- záruční list,
- průchodky,
- vypouštěcí ventil,
- propojka svorkovnice pro připojení do sítě 1x230 V.

Předmětem dodávky nejsou:

- připojovací vodiče pro napájení elektrokotle a pro připojení pokojového termostatu,
- upevňovací sada,
- sada čerpadla - čerpadlo, připojovací trubka, kabel čerpadla, návod na instalaci,
- sada expanzní nádoby - expanzní nádoba 8l, rám, propojovací hadice.

7. Doprava a skladování

- Při dopravě a skladování je elektrokotel chráněn obalem z výroby - je třeba zamezit mechanickým vlivům na obal.
- Vyvarovat se nárazů.
- Pokládat kotel v takové poloze, jak je vyznačeno na obalu.
- Pro skladování je třeba zajistit standardní skladovací podmínky (neagresivní a bezprašné prostředí, rozmezí teplot 5 až 50 °C, vlhkost vzduchu do 75 %, nevystavovat biologickým vlivům, otřesům a vibracím).

8. Reklamace

- Vyskytne-li se na kotli během záruční doby funkční nebo vzhledová závada, neopravujte ji nikdy sami.
- Reklamaci uplatňujte u firmy, která uvedla spotřebič do provozu, nebo v záručních opravách uvedených v seznamu záručních oprav. Při projednávání reklamace se řiďte textem záručního listu. Bez předložení řádně vyplněného záručního listu je reklamace neplatná.

- prodej sběrným surovinám
- do sběrných kontejnerů na sběrový papír

- PE sáčky, polystyrén, vázací pásy
- do sběrných kontejnerů na plasty

Likvidace spotřebiče po ukončení životnosti

- Starý spotřebič obsahuje hodnotné materiály, které by měly být opětovně využity.
- Spotřebič proto prodejte do sběrných surovin nebo uložte na místo určené obcí k ukládání odpadů.



Společnost se zapojila do integrovaného systému sběru komunálního odpadu ve spolupráci s firmou EKO-KOM a.s. Sběr odpadů uložený na sběrných místech ve Vaší obci zaručuje jejich recyklaci.

Bezpečnost

Při požáru spotřebiče:

Dle možnosti odstavit spotřebič z provozu.

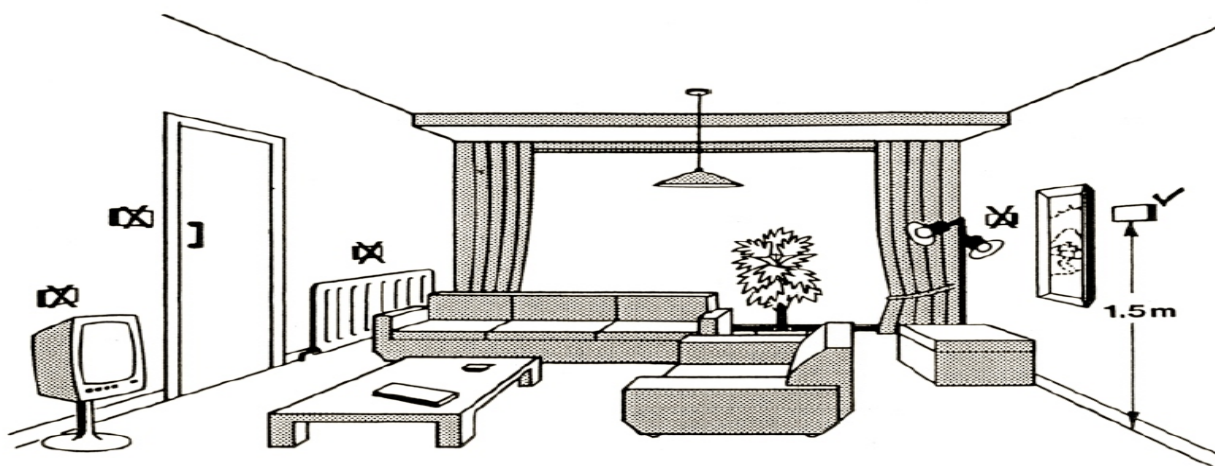
- Odpojit spotřebič od elektrické sítě.
- Uhasit oheň hasícím práškovým nebo sněhovým přístrojem.

Výbušné a snadno vznětlivé materiály

- V blízkosti kotle neskladujte a nepoužívejte žádné výbušné a snadno vznětlivé materiály, resp. hořlavé a těkavé látky (např. papír, barvy, ředidla atd.).

10. Přílohy

10.1 Instalace pokojového termostatu



ES prohlášení o shodě

Podle směrnice: 2006/95/EC

Výrobce: BRANO a.s.
Výrobní závod Uničov
Šumperská 1349
783 91 Uničov
IČ: 45193363
DIČ: CZ45193363

Popis a použití:

Spotřebiče zn. BRANO MORAVIA jsou teplovodní průtočné nástěnné elektrické kotle určené k teplovodnímu vytápění. Kotel typ EK MINI je teplovodní průtočný nástěnný elektrický kotel určený k teplovodnímu vytápění.

Kotel je vybaven elektrickým topným tělesem o výkonu 6, 9, 12 a 15 kW. Provoz kotle je řízen kotlovým termostatem, který ovládá výkonové prvky, čerpadlo a snímá signály bezpečnostních okruhů. Kotel je možno pomocí sady osadit čerpadlem s výtlačkem 5 m. Expanzní nádoba není v kotli instalována, je možné ji doplnit pomocí sady.

Specifikace typového označení výrobků a jejich technické údaje:

Typ elektrokotle ELECTRA MINI	Jmenovitý výkon (kW)	Počet topných tyčů	Max. pracovní přetlak (bar)	Max. pracovní teplota (°C)
EK 6 MINI	6	2	3	77
EK 9 MINI	9	2	3	77
EK 12 MINI	12	2	3	77
EK 15 MINI	15	2	3	77

Použité normy při posuzování shody

EN 60335-1:2002+A11:2004+A1:2004+A12:2006+A2:2007+A13:2008+A14:2010

Posouzení shody bylo provedeno ve spolupráci s:

Technický skúšobný ústav Piešťany š.p., notifikovaná osoba 1299, Krajinská cesta 2929/9, 921 24 Piešťany, IČO 00057380, který vydal certifikát č. /No.0020/104/2012, ze dne 02.04.2012

Potvrzení výrobce:

BRANO a.s. potvrzuje, že vlastnosti výrobku splňují základní požadavky podle směrnice 2006/95/EC výše uvedených norem. Výrobek je za podmínek obvyklého a určeného použití bezpečný a společnost přijala opatření, kterými zabezpečuje shodu všech výrobků uvedených na trh s technickou dokumentací a se základními požadavky na výrobky. Zajistila všechna nezbytná opatření k tomu, aby výrobní proces zabezpečoval jednotnost výroby a shodu výrobků s typy popsány v certifikátu a se základními požadavky, které jsou na ně aplikované.

V Uničově: 1.3.2016

Václav Jindra
ředitel společnosti



BRANO a.s.
Hradec nad Moravicí
Výrobní závod Uničov
Šumperská 1349, 783 91 Uničov
ČESKÁ REPUBLIKA
e-mail: obchod_heating@brano.eu
Infolinka: 588 499 916
<http://branomoravia.brano.eu>



ELECTRA MINI