

BEDIENUNG UND INSTALLATION
OPERATION AND INSTALLATION
OBSLUHA A INSTALACE
OBSLUHA A INŠTALÁCIA

Geschlossener Warmwasser-Wandspeicher | Sealed, unvented wall mounted DHW cylinder |
Tlakový nástěnný zásobník teplé vody | Uzavretý nástenný zásobník na teplú vodu |

- » PSH-H 30 Trend
- » PSH-H 50 Trend
- » PSH-H 80 Trend
- » PSH-H 100 Trend
- » PSH-H 120 Trend
- » PSH-H 150 Trend
- » PSH-H 200 Trend

STIEBEL ELTRON

BESONDERE HINWEISE

BEDIENUNG

1. Allgemeine Hinweise	3
1.1 Sicherheitshinweise	3
1.2 Andere Markierungen in dieser Dokumentation	3
1.3 Maßeinheiten	3
2. Sicherheit	3
2.1 Bestimmungsgemäße Verwendung	3
2.2 Allgemeine Sicherheitshinweise	3
2.3 Prüfzeichen	4
3. Gerätebeschreibung	4
4. Einstellungen	4
4.1 Urlaub und Abwesenheit	4
5. Reinigung, Pflege und Wartung	4
6. Problembehebung	5

INSTALLATION

7. Sicherheit	5
7.1 Allgemeine Sicherheitshinweise	5
7.2 Vorschriften, Normen und Bestimmungen	5
8. Gerätebeschreibung	5
8.1 Lieferumfang	5
8.2 Zubehör	5
9. Vorbereitungen	5
9.1 Montageort	5
9.2 Wandaufhängung montieren	5
10. Montage	6
10.1 Wasseranschluss	6
10.2 Elektrischer Anschluss	6
11. Inbetriebnahme	7
11.1 Erstinbetriebnahme	7
11.2 Wiederinbetriebnahme	7
12. Außerbetriebnahme	7
13. Störungsbehebung	7
14. Wartung	7
14.1 Sicherheitsventil prüfen	7
14.2 Gerät entleeren	7
14.3 Schutzanode kontrollieren / austauschen	8
14.4 Entkalken	8
14.5 Korrosionsschutzwiderstand	8
14.6 Netzanschlusskabel austauschen	8
14.7 Regler-Begrenzer-Kombination austauschen	8
15. Technische Daten	8
15.1 Maße und Anschlüsse	8
15.2 Aufheizdiagramme	10
15.3 Störfallbedingungen	10
15.4 Angaben zum Energieverbrauch	10

KUNDENDIENST UND GARANTIE

UMWELT UND RECYCLING

BESONDERE HINWEISE

- Das Gerät kann von Kindern ab 8 Jahren sowie von Personen mit verringerten physischen, sensorischen oder mentalen Fähigkeiten oder Mangel an Erfahrung und Wissen benutzt werden, wenn sie beaufsichtigt werden oder bezüglich des sicheren Gebrauchs des Gerätes unterwiesen wurden und die daraus resultierenden Gefahren verstanden haben. Kinder dürfen nicht mit dem Gerät spielen. Reinigung und Benutzer-Wartung dürfen nicht von Kindern ohne Beaufsichtigung durchgeführt werden.
- Der Anschluss an das Stromnetz ist nur als fester Anschluss erlaubt. Das Gerät muss über eine Trennstrecke von mindestens 3 mm allpolig vom Netzanschluss getrennt werden können.
- Das Netzanschlusskabel darf bei Beschädigung oder Austausch nur durch einen vom Hersteller berechtigten Fachhandwerker mit dem originalen Ersatzteil ersetzt werden.
- Befestigen Sie das Gerät wie in Kapitel „Installation / Vorbereitungen“ beschrieben.
- Beachten Sie den maximal zulässigen Druck (siehe Kapitel „Installation / Technische Daten / Datentabelle“).
- Das Gerät steht unter Druck. Während der Aufheizung tropft das Ausdehnungswasser aus dem Sicherheitsventil.
- Betätigen Sie regelmäßig das Sicherheitsventil, um einem Festsitzen z. B. durch Kalkablagerungen vorzubeugen.
- Entleeren Sie das Gerät wie in Kapitel „Installation / Wartung / Gerät entleeren“ beschrieben.
- Installieren Sie ein baumustergeprüftes Sicherheitsventil in der Kaltwasser-Zulaufleitung. Beachten Sie dabei, dass Sie in Abhängigkeit von dem Versorgungsdruck evtl. zusätzlich ein Druckminderventil benötigen.
- Dimensionieren Sie die Abflussleitung so, dass bei voll geöffnetem Sicherheitsventil das Wasser ungehindert ablaufen kann.
- Montieren Sie die Abblaseleitung des Sicherheitsventils mit einer stetigen Abwärtsneigung in einem frostfreien Raum.
- Die Abblaseöffnung des Sicherheitsventils muss zur Atmosphäre geöffnet bleiben.

BEDIENUNG

1. Allgemeine Hinweise

Die Kapitel „Besondere Hinweise“ und „Bedienung“ richten sich an den Gerätebenutzer und den Fachhandwerker.

Das Kapitel „Installation“ richtet sich an den Fachhandwerker.



Hinweis

Lesen Sie diese Anleitung vor dem Gebrauch sorgfältig durch und bewahren Sie sie auf.

Geben Sie die Anleitung gegebenenfalls an einen nachfolgenden Benutzer weiter.

1.1 Sicherheitshinweise

1.1.1 Aufbau von Sicherheitshinweisen



SIGNALWORT Art der Gefahr

Hier stehen mögliche Folgen bei Nichtbeachtung des Sicherheitshinweises.

► Hier stehen Maßnahmen zur Abwehr der Gefahr.

1.1.2 Symbole, Art der Gefahr

Symbol	Art der Gefahr
	Verletzung
	Stromschlag
	Verbrennung (Verbrennung, Verbrühung)

1.1.3 Signalworte

SIGNALWORT	Bedeutung
GEFAHR	Hinweise, deren Nichtbeachtung schwere Verletzungen oder Tod zur Folge haben.
WARNUNG	Hinweise, deren Nichtbeachtung schwere Verletzungen oder Tod zur Folge haben kann.
VORSICHT	Hinweise, deren Nichtbeachtung zu mittelschweren oder leichten Verletzungen führen kann.

1.2 Andere Markierungen in dieser Dokumentation



Hinweis

Allgemeine Hinweise werden mit dem nebenstehenden Symbol gekennzeichnet.

► Lesen Sie die Hinweistexte sorgfältig durch.

Symbol	Bedeutung
	Sachschaden (Geräte-, Folge-, Umweltschaden)
	Geräteentsorgung

► Dieses Symbol zeigt Ihnen, dass Sie etwas tun müssen. Die erforderlichen Handlungen werden Schritt für Schritt beschrieben.

1.3 Maßeinheiten



Hinweis

Wenn nicht anders angegeben, sind alle Maße in Millimeter.

2. Sicherheit

2.1 Bestimmungsgemäße Verwendung

Das Gerät dient zur Erwärmung von Trinkwasser und kann eine oder mehrere Entnahmestellen versorgen.

Das Gerät ist für den Einsatz im häuslichen Umfeld vorgesehen. Es kann von nicht eingewiesenen Personen sicher bedient werden. In nicht häuslicher Umgebung, z. B. im Kleingewerbe, kann das Gerät ebenfalls verwendet werden, sofern die Benutzung in gleicher Weise erfolgt.

Eine andere oder darüber hinausgehende Benutzung gilt als nicht bestimmungsgemäß. Als nicht bestimmungsgemäß gilt auch der Einsatz des Gerätes zur Erwärmung anderer Flüssigkeiten als Wasser oder auch mit Chemikalien versetzten Wassers wie z. B. Sole.

Zum bestimmungsgemäßen Gebrauch gehört auch das Beachten dieser Anleitung sowie der Anleitungen für eingesetztes Zubehör.

2.2 Allgemeine Sicherheitshinweise



WARNUNG Verbrennung

Die Armatur und das Sicherheitsventil können während des Betriebs eine Temperatur von über 60 °C annehmen. Bei Auslauftemperaturen größer 43 °C besteht Verbrühungsgefahr.



WARNUNG Verletzung

Das Gerät kann von Kindern ab 8 Jahren sowie von Personen mit verringerten physischen, sensorischen oder mentalen Fähigkeiten oder Mangel an Erfahrung und Wissen benutzt werden, wenn sie beaufsichtigt werden oder bezüglich des sicheren Gebrauchs des Gerätes unterwiesen wurden und die daraus resultierenden Gefahren verstanden haben. Kinder dürfen nicht mit dem Gerät spielen. Reinigung und Benutzer-Wartung dürfen nicht von Kindern ohne Beaufsichtigung durchgeführt werden.



Sachschaden

Die Wasserleitungen und das Sicherheitsventil sind vom Nutzer vor Frost zu schützen.



Hinweis

Das Gerät steht unter Druck. Während der Aufheizung tropft das Ausdehnungswasser aus dem Sicherheitsventil.

- ▶ Tropft nach Beendigung der Aufheizung Wasser, informieren Sie Ihren Fachhandwerker.

2.3 Prüfzeichen

Siehe Typenschild am Gerät.

3. Gerätebeschreibung

Das geschlossene (druckfeste) Gerät erwärmt elektrisch Trinkwasser. Die Temperatur können Sie mit dem Temperatur-Einstellknopf bestimmen. In Abhängigkeit von der Stromversorgung erfolgt eine automatische Aufheizung bis zur gewünschten Temperatur.

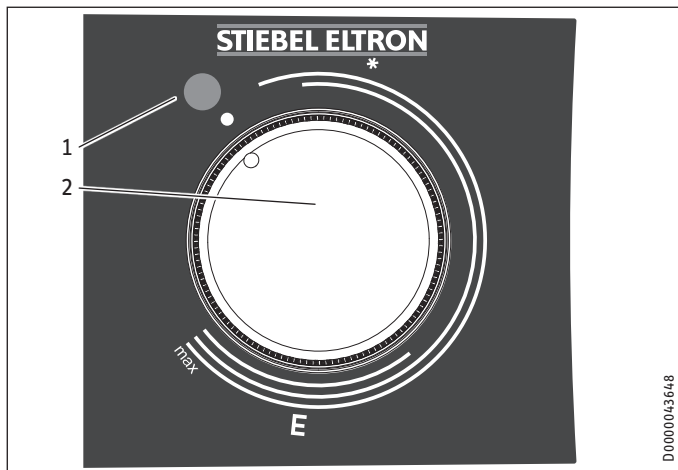
Der Stahl-Innenbehälter ist mit Spezial-Direktemail „Co Pro“ und mit einer Schutzanode ausgerüstet. Die Anode ist ein Schutz des Innenbehälters vor Korrosion.

Frostschutz

Das Gerät ist auch bei der Temperatureinstellung „*“ vor Frost geschützt, falls die Stromversorgung gewährleistet ist. Das Gerät schaltet rechtzeitig ein und heizt das Wasser auf. Die Wasserleitungen und das Sicherheitsventil werden durch das Gerät nicht vor Frost geschützt.

4. Einstellungen

Sie können die Temperatur stufenlos einstellen.



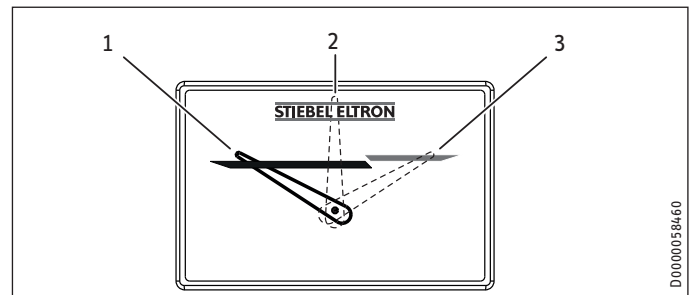
- 1 Signallampe für Betriebsanzeige
- 2 Temperatur-Einstellknopf
- * Frostschutz
- E empfohlene Energiesparstellung, geringe Kalkbildung, 60 °C
- max maximale Temperatureinstellung, 80 °C

Systembedingt können die Temperaturen vom Sollwert abweichen.

Signallampe für Betriebsanzeige

Die Signallampe für Betriebsanzeige leuchtet, während das Wasser aufgeheizt wird.

Temperaturindikator



- 1 Zeigerstellung bei ca. 30 °C
- 2 Zeigerstellung bei ca. 50 °C
- 3 Zeigerstellung bei ca. 80 °C

Die aktuelle Temperatur wird in Position des Temperaturindikators im Inneren des Behälters gemessen (siehe Kapitel „Technische Daten / Maße und Anschlüsse“).

4.1 Urlaub und Abwesenheit

- ▶ Stellen Sie bei mehrtägiger Nichtbenutzung den Temperatur-Einstellknopf auf eine Position zwischen der Frostschutz- und der Energiesparstellung.
- ▶ Wenn Sie das Gerät längere Zeit nicht nutzen, stellen Sie es aus Energiespargründen auf Frostschutz ein. Wenn keine Frostgefahr besteht, können Sie das Gerät auch vom Stromnetz trennen.
- ▶ Heizen Sie den Behälterinhalt aus hygienischen Gründen vor der ersten Nutzung einmalig auf über 60 °C auf.

5. Reinigung, Pflege und Wartung

- ▶ Lassen Sie die elektrische Sicherheit am Gerät und die Funktion des Sicherheitsventils regelmäßig von einem Fachhandwerker prüfen.
- ▶ Lassen Sie die Schutzanode erstmalig nach einem Jahr von einem Fachhandwerker kontrollieren. Der Fachhandwerker entscheidet danach, in welchen Abständen eine erneute Kontrolle durchgeführt werden muss.
- ▶ Verwenden Sie keine scheuernden oder anlösenden Reinigungsmittel. Zur Pflege und Reinigung des Gerätes genügt ein feuchtes Tuch.

Verkalkung

- ▶ Fast jedes Wasser scheidet bei hohen Temperaturen Kalk aus. Dieser setzt sich im Gerät ab und beeinflusst die Funktion und Lebensdauer des Gerätes. Die Heizkörper müssen deshalb von Zeit zu Zeit entkalkt werden. Der Fachhandwerker, der die örtliche Wasserqualität kennt, wird Ihnen den Zeitpunkt für die nächste Wartung nennen.
- ▶ Kontrollieren Sie regelmäßig die Armaturen. Kalk an den Armaturausläufen können Sie mit handelsüblichen Entkalkungsmitteln entfernen.
- ▶ Betätigen Sie regelmäßig das Sicherheitsventil, um einem Festsitzen z. B. durch Kalkablagerungen vorzubeugen.

6. Problembehebung

Problem	Ursache	Behebung
Das Wasser wird nicht warm und die Signallampe leuchtet nicht.	Es liegt keine Spannung an.	Prüfen Sie die Sicherungen in der Hausinstallation.
Das Wasser wird nicht warm genug und die Signallampe leuchtet.	Die Temperatur ist zu niedrig eingestellt.	Stellen Sie die Temperatur höher ein.
	Das Gerät heizt zum Beispiel nach großer Wassarentnahme nach.	Warten Sie, bis Signallampe für Betriebsanzeige erlischt.
Die Ausflussmenge ist gering.	Der Strahlregler in der Armatur oder der Duschkopf ist verkalkt oder verschmutzt.	Reinigen und / oder entkalken Sie den Strahlregler oder den Duschkopf.

Können Sie die Ursache nicht beheben, rufen Sie den Fachhandwerker. Zur besseren und schnelleren Hilfe teilen Sie ihm die Nummern vom Typenschild mit.

8.2 Zubehör

Druck-Armaturen sind als Zubehör erhältlich.

9. Vorbereitungen

9.1 Montageort

Das Gerät ist zur festen Wandmontage auf einer geschlossenen Fläche vorgesehen. Achten Sie darauf, dass die Wand ausreichend tragfähig ist.

Zur Ableitung des Ausdehnungswassers sollte sich ein geeigneter Abfluss in der Nähe des Gerätes befinden.

Montieren Sie das Gerät immer waagrecht, in einem frostfreien Raum und in der Nähe der Entnahmestelle.

Die Anschlüsse „Kaltwasser Zulauf“ und „Warmwasser Auslauf“ an der linken Seite des Gerätes müssen zugänglich sein.

9.2 Wandaufhängung montieren



Hinweis

Achten Sie darauf, dass der Temperatur-Einstellknopf von vorn zugänglich ist.

Die am Gerät befestigte Wandaufhängung ist mit Haken-Langlöchern versehen, die eine Montage auf vorhandene Aufhängebolzen von Vorgängergeräten in den meisten Fällen ermöglicht.

- ▶ Bohren Sie die Löcher und befestigen Sie die Wandaufhängung mit Schrauben und Dübeln. Wählen Sie das Befestigungsmaterial nach Festigkeit der Wand aus.
- ▶ Hängen Sie das Gerät mit den Wandaufhängungen an die Schrauben oder Bolzen. Beachten Sie dabei das Leergewicht des Geräts (siehe Kapitel „Technische Daten / Datentabelle“) und arbeiten Sie gegebenenfalls mit zwei Personen.
- ▶ Richten Sie das Gerät waagrecht aus.

INSTALLATION

7. Sicherheit

Die Installation, Inbetriebnahme sowie Wartung und Reparatur des Gerätes darf nur von einem Fachhandwerker durchgeführt werden.

7.1 Allgemeine Sicherheitshinweise

Wir gewährleisten eine einwandfreie Funktion und Betriebssicherheit nur, wenn das für das Gerät bestimmte Original-Zubehör und die originalen Ersatzteile verwendet werden.

7.2 Vorschriften, Normen und Bestimmungen



Hinweis

Beachten Sie alle nationalen und regionalen Vorschriften und Bestimmungen.

8. Gerätebeschreibung

8.1 Lieferumfang

Mit dem Gerät werden geliefert:

- Sicherheitsventil
- Temperaturindikator

PSH-H 30-50 Trend

- je 2 Schrauben, Scheiben, Dübel

PSH-H 80-200 Trend

- 2 Wandhalter
- je 4 Schrauben, Scheiben, Dübel

10. Montage

10.1 Wasseranschluss



Sachschaden

Führen Sie alle Wasseranschluss- und Installationsarbeiten nach Vorschrift aus.

Das Gerät muss mit Druck-Armaturen betrieben werden.

- Schließen Sie die hydraulischen Anschlüsse flachdichtend an.

10.1.1 Zugelassene Werkstoffe



Sachschaden

Beim Einsatz von Kunststoff-Rohrsystemen beachten Sie die Herstellerangaben und das Kapitel „Technische Daten / Störfallbedingungen“.

Kaltwasserleitung

Als Werkstoffe sind feuerverzinkter Stahl, Edelstahl, Kupfer und Kunststoff zugelassen.

Warmwasserleitung

Als Werkstoffe sind Edelstahl, Kupfer und Kunststoff-Rohrsystemen zugelassen.

10.1.2 Sicherheitsventil montieren



Hinweis

Das beiliegende Sicherheitsventil darf in Belgien nicht verwendet werden. Verwenden Sie die marktüblichen Sicherheitsventile (siehe auch Preisliste).



Hinweis

Ist der Wasserdruck höher als 0,6 MPa, muss in den „Kaltwasser Zulauf“ ein Druckminderventil eingebaut werden.

Der maximal zulässige Druck darf nicht überschritten werden (siehe Kapitel „Technische Daten / Datentabelle“).

- Installieren Sie ein baumustergeprüftes Sicherheitsventil in der Kaltwasser-Zulaufleitung. Beachten Sie dabei, dass Sie in Abhängigkeit von dem Versorgungsdruck evtl. zusätzlich ein Druckminderventil benötigen.
- Dimensionieren Sie die Abflussleitung so, dass bei voll geöffnetem Sicherheitsventil das Wasser ungehindert ablaufen kann.
- Montieren Sie die Abblaseleitung des Sicherheitsventils mit einer stetigen Abwärtsneigung in einem frostfreien Raum.
- Die Abblaseöffnung des Sicherheitsventils muss zur Atmosphäre geöffnet bleiben.

10.2 Elektrischer Anschluss



GEFHAR Stromschlag

Führen Sie alle elektrischen Anschluss- und Installationsarbeiten nach Vorschrift aus. Trennen Sie bei allen Arbeiten das Gerät allpolig vom Netzanschluss.



GEFAHR Stromschlag

Der Anschluss an das Stromnetz ist nur als fester Anschluss erlaubt. Das Gerät muss über eine Trennstrecke von mindestens 3 mm allpolig vom Netzanschluss getrennt werden können.



GEFAHR Stromschlag

Achten Sie darauf, dass das Gerät an den Schutzleiter angeschlossen ist.



Sachschaden

Installieren Sie eine Fehlerstrom-Schutzeinrichtung (RCD).



Sachschaden

Beachten Sie das Typenschild. Die angegebene Spannung muss mit der Netzspannung übereinstimmen.

Netzanschlusskabel



GEFAHR Stromschlag

Das Netzanschlusskabel darf bei Beschädigung oder Austausch nur durch einen vom Hersteller berechtigten Fachhandwerker mit dem originalen Ersatzteil ersetzt werden.

Das Gerät wird mit einem flexiblen vorkonfektionierten Netzanschlusskabel mit Aderendhülsen ohne Stecker ausgeliefert.

- Falls die Kabellänge nicht ausreicht, klemmen Sie das Netzanschlusskabel im Gerät ab. Verwenden Sie ein geeignetes Installationskabel.
- Achten Sie bei der Verlegung des neuen Netzanschlusskabels darauf, dass es wasserdicht durch die vorhandene Kabeldurchführung geführt wird. Schließen Sie es innerhalb des Gerätes sachgerecht an.

11. Inbetriebnahme

11.1 Erstinbetriebnahme



Hinweis

Füllen Sie das Gerät vor dem elektrischen Anschluss mit Wasser. Wenn Sie ein leeres Gerät einschalten, schaltet der Sicherheitstempurbegrenzer das Gerät ab.

- ▶ Spülen Sie die Kaltwasserleitung vor dem Anschluss des Gerätes gründlich durch, damit keine Fremdkörper in den Behälter oder das Sicherheitsventil gelangen.
- ▶ Öffnen Sie das Absperrventil in der Kaltwasser-Zulaufleitung.
- ▶ Öffnen Sie eine Entnahmestelle so lange, bis das Gerät gefüllt und das Leitungsnetz luftfrei ist.
- ▶ Stellen Sie die Durchflussmenge ein. Beachten Sie dabei die maximal zulässige Durchflussmenge bei voll geöffneter Armatur (siehe Kapitel „Technische Daten / Datentabelle“).
- ▶ Reduzieren Sie ggf. die Durchflussmenge an der Drossel des Sicherheitsventils.
- ▶ Drehen Sie den Temperatur-Einstellknopf auf maximale Temperatur.
- ▶ Schalten Sie die Netzspannung ein.
- ▶ Prüfen Sie die Arbeitsweise des Gerätes. Achten Sie dabei auf das Abschalten des Temperaturreglers.
- ▶ Prüfen Sie die Funktion des Sicherheitsventils.

11.1.1 Übergabe des Gerätes

- ▶ Erklären Sie dem Benutzer die Funktion des Gerätes und des Sicherheitsventils und machen Sie ihn mit dem Gebrauch vertraut.
- ▶ Weisen Sie den Benutzer auf mögliche Gefahren hin, speziell die Verbrühungsgefahr.
- ▶ Übergeben Sie diese Anleitung.

11.2 Wiederinbetriebnahme

Siehe Kapitel „Erstinbetriebnahme“.

12. Außerbetriebnahme

- ▶ Trennen Sie das Gerät mit der Sicherung in der Hausinstallation von der Netzspannung.
- ▶ Entleeren Sie das Gerät. Siehe Kapitel „Wartung / Gerät entleeren“.

13. Störungsbehebung



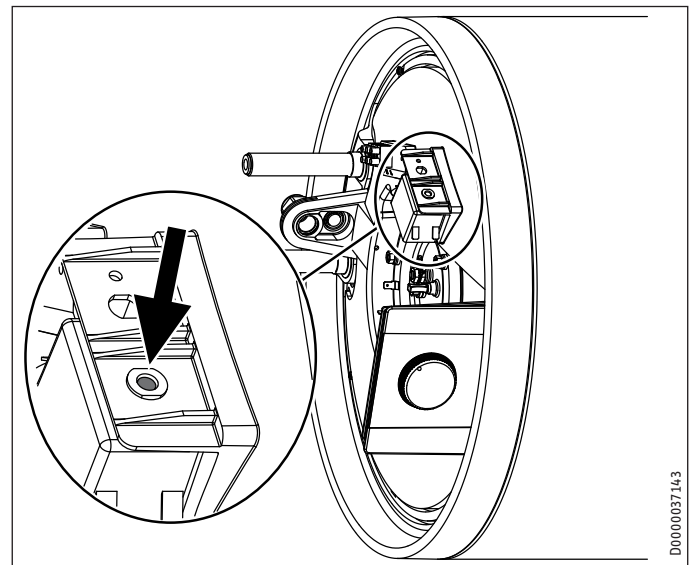
Hinweis

Bei Temperaturen unter -15 °C kann der Sicherheitstempurbegrenzer auslösen. Diesen Temperaturen kann das Gerät schon bei der Lagerung oder beim Transport ausgesetzt sein.

Störung	Ursache	Behebung
Das Wasser wird nicht warm und die Signallampe leuchtet nicht.	Der Sicherheitstempurbegrenzer hat angesprochen, weil der Regler defekt ist.	Beheben Sie die Fehlerursache. Tauschen Sie den Regler aus.

Störung	Ursache	Behebung
	Der Sicherheitstempurbegrenzer hat angesprochen, weil die Temperatur -15 °C unterschritten hat.	Drücken Sie die Rückstelltaste (siehe Abbildung).
Das Wasser wird nicht warm und die Signallampe leuchtet.	Der Heizkörper ist defekt.	Tauschen Sie den Heizkörper aus.
Das Wasser wird nicht warm genug und die Signallampe leuchtet.	Der Temperaturregler ist defekt.	Tauschen Sie den Temperaturregler aus.
Die Aufheizzeit ist sehr lang und die Signallampe leuchtet.	Der Heizkörper ist verkalkt.	Entkalken Sie den Heizkörper.
Das Sicherheitsventil tropft bei ausgeschalteter Heizung.	Der Ventilsitz ist verschmutzt.	Reinigen Sie den Ventilsitz.
	Der Wasserdruck ist zu hoch.	Installieren Sie ein Druckminderventil.

Rückstelltaste Sicherheitstempurbegrenzer



D0000037143

14. Wartung



WARNUNG Stromschlag

Führen Sie alle elektrischen Anschluss- und Installationsarbeiten nach Vorschrift aus.

Trennen Sie vor allen Arbeiten das Gerät allpolig von der Netzspannung.

Wenn Sie das Gerät entleeren müssen, beachten Sie das Kapitel „Gerät entleeren“.

14.1 Sicherheitsventil prüfen

- ▶ Prüfen Sie das Sicherheitsventil regelmäßig.

14.2 Gerät entleeren



WARNUNG Verbrennung

Beim Entleeren kann heißes Wasser austreten.

INSTALLATION

Technische Daten

Falls das Gerät für Wartungsarbeiten oder bei Frostgefahr zum Schutz der gesamten Installation entleert werden muss, gehen Sie folgendermaßen vor:

- ▶ Schließen Sie das Absperrventil in der Kaltwasser-Zulaufleitung.
- ▶ Öffnen Sie die Warmwasserventile aller Entnahmestellen, bis das Gerät entleert ist.
- ▶ Lassen Sie Restwasser am Sicherheitsventil ab.

14.3 Schutzanode kontrollieren / austauschen

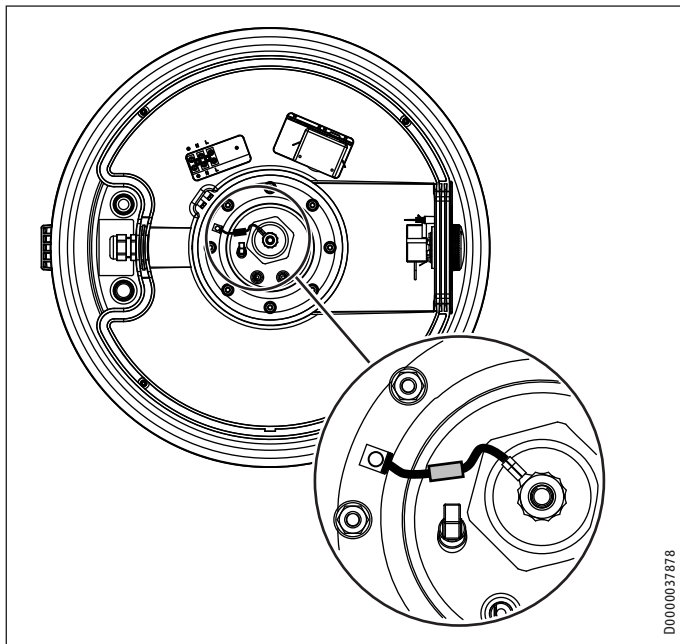
- ▶ Kontrollieren Sie die Schutzanode erstmalig nach einem Jahr und tauschen Sie sie ggf. aus.
- ▶ Entscheiden Sie danach, in welchen Zeitabständen die weiteren Prüfungen durchgeführt werden.

14.4 Entkalken

- ▶ Entnehmen Sie lose Kalkablagerungen aus dem Behälter.
- ▶ Sofern notwendig, entkalken Sie den Innenbehälter mit handelsüblichen Entkalkungsmitteln.
- ▶ Entkalken Sie den Flansch nur nach Demontage.
- ▶ Behandeln Sie die Behälteroberfläche und die Schutzanode nicht mit Entkalkungsmitteln.

14.5 Korrosionsschutzwiderstand

Stellen Sie sicher, dass bei der Wartung der Korrosionsschutzwiderstand (560 Ω) nicht beschädigt oder entfernt wird. Bauen Sie den Korrosionsschutzwiderstand nach dem Austausch wieder ordnungsgemäß ein.

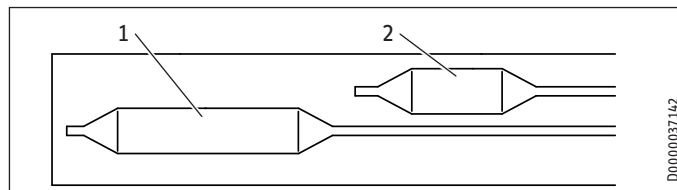


14.6 Netzanschlusskabel austauschen



GEFAHR Stromschlag
Das Netzanschlusskabel darf bei Beschädigung oder Austausch nur durch einen vom Hersteller berechtigten Fachhandwerker mit dem originalen Ersatzteil ersetzt werden.

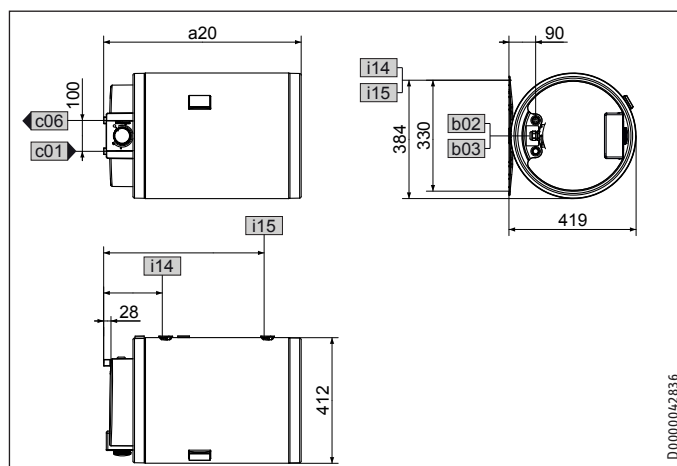
14.7 Regler-Begrenzer-Kombination austauschen



- 1 Begrenzerfühler
 - 2 Reglerfühler
- ▶ Stecken Sie den Reglerfühler und den Begrenzerfühler bis zum Anschlag in die Fühlerhülse.

15. Technische Daten

15.1 Maße und Anschlüsse

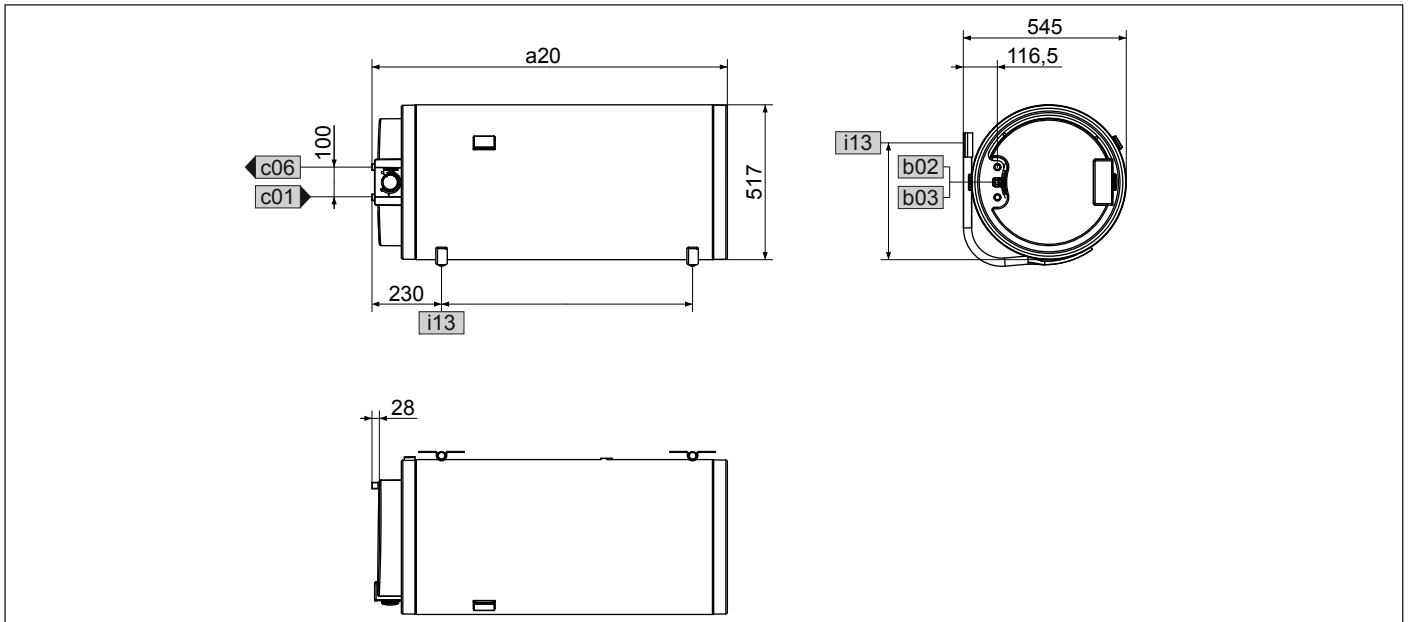


			PSH-H 30 Trend	PSH-H 50 Trend	
a20	Gerät	Breite	mm	642	897
b02	Durchführung elektr. Leitungen I				
b03	Durchführung elektr. Leitungen II	Verschraubung	PG 16	PG 16	
c01	Kaltwasser Zulauf	Außengewinde	G 1/2 A	G 1/2 A	
c06	Warmwasser Auslauf	Außengewinde	G 1/2 A	G 1/2 A	
i14	Wandaufhängung I	Abstand	mm	192	192
i15	Wandaufhängung II	Abstand	mm	522	772

INSTALLATION

Technische Daten

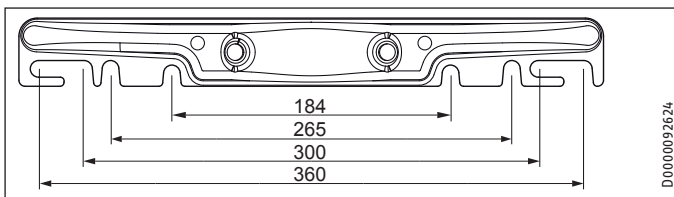
DEUTSCH



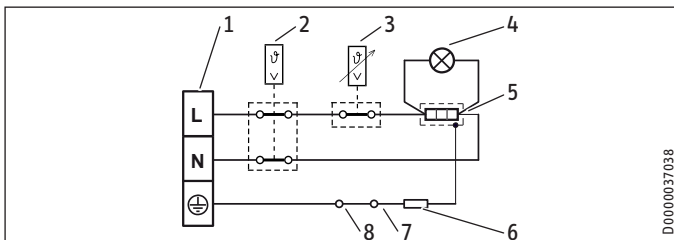
			PSH-H 80 Trend	PSH-H 100 Trend	PSH-H 120 Trend	PSH-H 150 Trend	PSH-H 200 Trend	
			204772	204773	204774	204775	204776	
a20	Gerät	Breite	mm	871	1025	1178	1410	1715
b02	Durchführung elektr. Leitungen I							
b03	Durchführung elektr. Leitungen II	Verschraubung		PG 16	PG 16	PG 16	PG 16	PG 16
c01	Kaltwasser Zulauf	Außengewinde		G 1/2 A	G 1/2 A	G 1/2 A	G 1/2 A	G 1/2 A
c06	Warmwasser Auslauf	Außengewinde		G 1/2 A	G 1/2 A	G 1/2 A	G 1/2 A	G 1/2 A
i13	Wandaufhängung	Abstand	mm	520	670	830	1060	1350

Wandaufhängung

30 - 50 l



Elektroschaltplan



- 1 Anschlussklemme
- 2 Sicherheitstemperaturbegrenzer
- 3 Temperaturregler
- 4 Signallampe für Betriebsanzeige
- 5 Heizkörper
- 6 elektrischer Widerstand 560 Ohm
- 7 Anode
- 8 Behälter

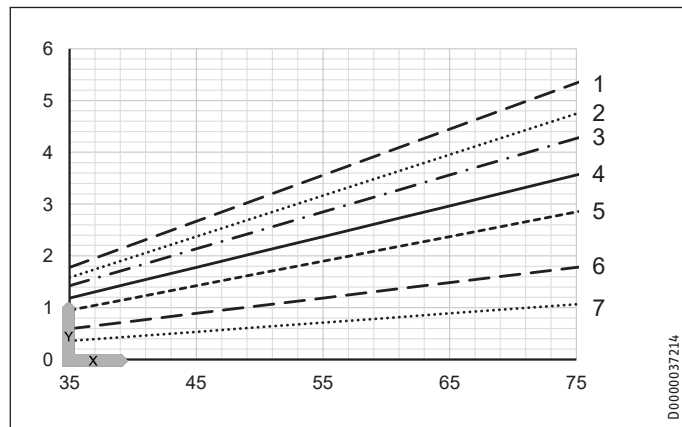
INSTALLATION

Technische Daten

15.2 Aufheizdiagramme

Die Aufheizdauer ist abhängig vom Speicherinhalt, von der Kaltwassertemperatur und der Heizleistung.

Diagramm bei 15 °C Kaltwassertemperatur:



X Temperatureinstellung [°C]

Y Aufheizzeit [h]

- 1 200 l
- 2 150 l
- 3 120 l
- 4 100 l
- 5 80 l
- 6 50 l
- 7 30 l

15.3 Störfallbedingungen

Im Störfall können Temperaturen bis 95 °C bei 0,6 MPa auftreten.

15.4 Angaben zum Energieverbrauch

Produktdatenblatt: Konventionelle Warmwasserbereiter nach Verordnung (EU) Nr. 812/2013 | 814/2013 / (S.I. 2019 Nr. 539 / Programm 2)

		PSH-H 30 Trend	PSH-H 50 Trend	PSH-H 80 Trend	PSH-H 100 Trend	PSH-H 120 Trend	PSH-H 150 Trend	PSH-H 200 Trend
		204770	204771	204772	204773	204774	204775	204776
Ausführungen								
Hersteller		STIEBEL ELTRON	STIEBEL ELTRON	STIEBEL ELTRON	STIEBEL ELTRON	STIEBEL ELTRON	STIEBEL ELTRON	STIEBEL ELTRON
Temperatureinstellung ab Werk	°C	60	60	60	60	60	60	60
Möglichkeit des ausschließlichen Betriebs zu Schwachlastzeiten		-	-	-	-	-	-	-
Smart-Funktion		-	-	-	-	-	-	-
Energetische Daten								
Lastprofil		S	M	M	M	L	L	L
Energieeffizienzklasse		C	C	C	C	C	C	C
Energetischer Wirkungsgrad	%	33	36	37	36	37	38	37,2
Jährlicher Stromverbrauch	kWh	568	1428	1404	1427	2758	2715	2750
Täglicher Stromverbrauch	kWh	2,729	6,697	6,558	6,693	12,828	12,575	12,779
Hydraulische Daten								
Speichervolumen V	l	30	50	80	100	120	150	192

INSTALLATION

Technische Daten

Datentabelle

		PSH-H 30 Trend	PSH-H 50 Trend	PSH-H 80 Trend	PSH-H 100 Trend	PSH-H 120 Trend	PSH-H 150 Trend	PSH-H 200 Trend
		204770	204771	204772	204773	204774	204775	204776
Hydraulische Daten								
Nenninhalt	l	30	50	80	100	120	150	192
Mischwassermenge 40 °C (15 °C/65 °C)	l	52	86,3	122,76	152,7	180,9	219,9	259,5
Elektrische Daten								
Anschlussleistung ~ 230 V	kW	2	2	2	2	2	2	2
Nennspannung	V	220-240	220-240	220-240	220-240	220-240	220-240	220-240
Absicherung	A	16	16	16	16	16	16	16
Phasen		1/N/PE	1/N/PE	1/N/PE	1/N/PE	1/N/PE	1/N/PE	1/N/PE
Betriebsart Einkreis		X	X	X	X	X	X	X
Aufheizzeit 2,0 kW (15°C/60°C)	h	1,00	1,33	2,25	2,83	3,20	4,25	5,34
Aufheizzeit von 15°C auf 65°C	h	1,00	1,33	2,25	2,83	3,20	4,25	5,34
Einsatzgrenzen								
Max. zulässige Temperatur	°C	95	95	95	95	95	95	95
Max. Durchflussmenge	l/min	23,5	23,5	23,5	23,5	23,5	23,5	23,5
Energetische Daten								
Bereitschaftsenergieverbrauch/ 24 h bei 65 °C	kWh	0,78	1,09	1,04	1,20	1,41	1,61	1,97
Energieeffizienzklasse		C	C	C	C	C	C	C
Ausführungen								
Netzanschlusskabel Länge ca.	mm	1000	1000	1000	1000	1000	1000	1000
Bauart geschlossen		X	X	X	X	X	X	X
Schutzart (IP)		IP25	IP25	IP25	IP25	IP25	IP25	IP25
Netzanschlusskabel		X	X	X	X	X	X	X
Dimensionen								
Breite	mm	642	897	871	1025	1178	1410	1715
Höhe	mm	412	412	517	517	517	517	517
Tiefe	mm	419	419	545	545	545	545	545
Gewichte								
Gewicht gefüllt	kg	48,40	73,40	111,10	135,10	161,10	198,40	250,80
Gewicht leer	kg	18,40	23,40	31,10	35,10	41,10	48,40	58,80

Erreichbarkeit

Sollte einmal eine Störung an einem unserer Produkte auftreten, stehen wir Ihnen natürlich mit Rat und Tat zur Seite.

Rufen Sie uns an:
05531 702-111

oder schreiben Sie uns:

Stiebel Eltron GmbH & Co. KG
– Kundendienst –
Dr.-Stiebel-Str. 33, 37603 Holzminden
E-Mail: kundendienst@stiebel-eltron.de
Fax: 05531 702-95890

Weitere Anschriften sind auf der letzten Seite aufgeführt.

Unseren Kundendienst erreichen Sie telefonisch rund um die Uhr, auch an Samstagen und Sonntagen sowie an Feiertagen. Kundendienst-einsätze erfolgen während unserer Geschäftszeiten (von 7.15 bis 18.00 Uhr, freitags bis 17.00 Uhr). Als Sonderservice bieten wir Kundendienst-einsätze bis 21.30 Uhr. Für diesen Sonderservice sowie Kundendienst-einsätze an Wochenenden und Feiertagen werden höhere Preise berechnet.

Garantieerklärung und Garantiebedingungen

Diese Garantiebedingungen regeln zusätzliche Garantieleistungen von uns gegenüber dem Endkunden. Sie treten neben die gesetzlichen Gewährleistungsansprüche des Endkunden. Die gesetzlichen Gewährleistungsansprüche gegenüber den sonstigen Vertragspartnern des Endkunden sind durch unsere Garantie nicht berührt. Die Inanspruchnahme dieser gesetzlichen Gewährleistungsrechte ist unentgeltlich. Diese Rechte werden durch unsere Garantie nicht eingeschränkt.

Diese Garantiebedingungen gelten nur für solche Geräte, die vom Endkunden in der Bundesrepublik Deutschland als Neugeräte erworben werden. Ein Garantievertrag kommt nicht zustande, soweit der Endkunde ein gebrauchtes Gerät oder ein neues Gerät seinerseits von einem anderen Endkunden erwirbt.

Auf Ersatzteile wird über die gesetzliche Gewährleistung hinaus keine Garantie gegeben.

Inhalt und Umfang der Garantie

Die Garantieleistung wird erbracht, wenn an unseren Geräten ein Herstellungs- und/oder Materialfehler innerhalb der Garantiedauer auftritt. Die Garantie umfasst jedoch keine Leistungen für solche Geräte, an denen Fehler, Schäden oder Mängel aufgrund von Verkalkung, chemischer oder elektrochemischer Einwirkung, fehlerhafter Aufstellung bzw. Installation sowie unsachgemäßer Einstellung, Einregulierung, Bedienung, Verwendung oder unsachgemäßem Betrieb auftreten. Ebenso ausgeschlossen sind Leistungen aufgrund mangelhafter oder unterlassener Wartung, Witterungseinflüssen oder sonstigen Naturerscheinungen.

Die Garantie erlischt, wenn am Gerät Reparaturen, Eingriffe oder Abänderungen durch nicht von uns autorisierte Personen vorgenommen wurden.

Der freie Zugang zu dem Gerät muss durch den Endkunden sichergestellt werden. Solange eine ausreichende Zugänglichkeit (Einhaltung der Mindestabstände gemäß Bedienungs- und Installationsanleitung) zu dem Gerät nicht gegeben ist, sind wir zur Erbringung der Garantieleistung nicht verpflichtet. Etwaige Mehrkosten, die durch den Gerätestandort oder eine schlechte Zugänglichkeit des Gerätes bedingt sind bzw. verursacht werden, sind von der Garantie nicht umfasst.

Unfrei eingesendete Geräte werden von uns nicht angenommen, es sei denn, wir haben der unfreien Einsendung ausdrücklich zugestimmt.

Die Garantieleistung umfasst die Prüfung, ob ein Garantieanspruch besteht. Im Garantiefall entscheiden allein wir, auf welche Art der Fehler behoben wird. Es steht uns frei, eine Reparatur des Gerätes ausführen zu lassen oder selbst auszuführen. Etwaige ausgewechselte Teile werden unser Eigentum.

Für die Dauer und Reichweite der Garantie übernehmen wir sämtliche Material- und Montagekosten; bei steckerfertigen Geräten behalten wir

uns jedoch vor, stattdessen auf unsere Kosten ein Ersatzgerät zu versenden.

Soweit der Kunde wegen des Garantiefalles aufgrund gesetzlicher Gewährleistungsansprüche gegen andere Vertragspartner Leistungen erhalten hat, entfällt eine Leistungspflicht von uns.

Soweit eine Garantieleistung erbracht wird, übernehmen wir keine Haftung für die Beschädigung eines Gerätes durch Diebstahl, Feuer, höhere Gewalt oder ähnliche Ursachen.

Über die vorstehend zugesagten Garantieleistungen hinausgehend kann der Endkunde nach dieser Garantie keine Ansprüche wegen mittelbarer Schäden oder Folgeschäden, die durch das Gerät verursacht werden, insbesondere auf Ersatz außerhalb des Gerätes entstandener Schäden, geltend machen. Gesetzliche Ansprüche des Kunden uns gegenüber oder gegenüber Dritten bleiben unberührt. Diese Rechte werden durch unsere Garantie nicht eingeschränkt. Die Inanspruchnahme solcher gesetzlichen Rechte ist unentgeltlich.

Garantiedauer

Für im privaten Haushalt eingesetzte Geräte beträgt die Garantiedauer 24 Monate; im Übrigen (zum Beispiel bei einem Einsatz der Geräte in Gewerbe-, Handwerks- oder Industriebetrieben) beträgt die Garantiedauer 12 Monate.

Die Garantiedauer beginnt für jedes Gerät mit der Übergabe des Gerätes an den Kunden, der das Gerät zum ersten Mal einsetzt.

Garantieleistungen führen nicht zu einer Verlängerung der Garantiedauer. Durch die erbrachte Garantieleistung wird keine neue Garantiedauer in Gang gesetzt. Dies gilt für alle erbrachten Garantieleistungen, insbesondere für etwaig eingebaute Ersatzteile oder für die Ersatzlieferung eines neuen Gerätes.

Inanspruchnahme der Garantie

Garantieansprüche sind vor Ablauf der Garantiedauer, innerhalb von zwei Wochen, nachdem der Mangel erkannt wurde, bei uns anzumelden. Dabei müssen Angaben zum Fehler, zum Gerät und zum Zeitpunkt der Feststellung gemacht werden. Als Garantienachweis ist die Rechnung oder ein sonstiger datierter Kaufnachweis beizufügen. Fehlen die vorgenannten Angaben oder Unterlagen, besteht kein Garantieanspruch.

Garantie für in Deutschland erworbene, jedoch außerhalb Deutschlands eingesetzte Geräte

Wir sind nicht verpflichtet, Garantieleistungen außerhalb der Bundesrepublik Deutschland zu erbringen. Bei Störungen eines im Ausland eingesetzten Gerätes ist dieses gegebenenfalls auf Gefahr und Kosten des Kunden an den Kundendienst in Deutschland zu senden. Die Rücksendung erfolgt ebenfalls auf Gefahr und Kosten des Kunden. Etwaige gesetzliche Ansprüche des Kunden uns gegenüber oder gegenüber Dritten bleiben auch in diesem Fall unberührt. Solche gesetzlichen Rechte werden durch unsere Garantie nicht eingeschränkt. Die Inanspruchnahme dieser gesetzlichen Rechte ist unentgeltlich.

Außerhalb Deutschlands erworbene Geräte

Für außerhalb Deutschlands erworbene Geräte gilt diese Garantie nicht. Es gelten die jeweiligen gesetzlichen Vorschriften und gegebenenfalls die Lieferbedingungen der Ländergesellschaft bzw. des Importeurs.

Garantiegeber

Stiebel Eltron GmbH & Co. KG
Dr.-Stiebel-Str. 33, 37603 Holzminden

Entsorgung von Transport- und Verkaufsverpackungsmaterial

Damit Ihr Gerät unbeschädigt bei Ihnen ankommt, haben wir es sorgfältig verpackt. Bitte helfen Sie, die Umwelt zu schützen, und entsorgen Sie das Verpackungsmaterial des Gerätes sachgerecht. Wir beteiligen uns gemeinsam mit dem Großhandel und dem Fachhandwerk / Fachhandel in Deutschland an einem wirksamen Rücknahme- und Entsorgungskonzept für die umweltschonende Aufarbeitung der Verpackungen.

Überlassen Sie die Transportverpackung dem Fachhandwerker beziehungsweise dem Fachhandel.

Entsorgen Sie Verkaufsverpackungen über eines der Dualen Systeme in Deutschland.

Entsorgung von Altgeräten in Deutschland



Geräteentsorgung

Die mit diesem Symbol gekennzeichneten Geräte dürfen nicht mit dem Hausmüll entsorgt werden.

Als Hersteller sorgen wir im Rahmen der Produktverantwortung für eine umweltgerechte Behandlung und Verwertung der Altgeräte. Weitere Informationen zur Sammlung und Entsorgung erhalten Sie über Ihre Kommune oder Ihren Fachhandwerker / Fachhändler.

Bereits bei der Entwicklung neuer Geräte achten wir auf eine hohe Recyclingfähigkeit der Materialien.

Über das Rücknahmesystem werden hohe Recyclingquoten der Materialien erreicht, um Deponien und die Umwelt zu entlasten. Damit leisten wir gemeinsam einen wichtigen Beitrag zum Umweltschutz.

Entsorgung außerhalb Deutschlands

Entsorgen Sie dieses Gerät fach- und sachgerecht nach den örtlich geltenden Vorschriften und Gesetzen.

SPECIAL INFORMATION

OPERATION

1. General information	15
1.1 Safety instructions	15
1.2 Other symbols in this documentation	15
1.3 Units of measurement	15
2. Safety	15
2.1 Intended use	15
2.2 General safety instructions	15
2.3 Test symbols	16
3. Appliance description	16
4. Settings	16
4.1 Holiday and absence	16
5. Cleaning, care and maintenance	16
6. Troubleshooting	17

INSTALLATION

7. Safety	17
7.1 General safety instructions	17
7.2 Instructions, standards and regulations	17
8. Appliance description	17
8.1 Standard delivery	17
8.2 Accessories	17
9. Preparations	17
9.1 Installation site	17
9.2 Fitting the wall mounting bracket	17
10. Installation	17
10.1 Water connection	17
10.2 Power supply	18
11. Commissioning	18
11.1 Commissioning	18
11.2 Recommissioning	18
12. Shutting down	18
13. Troubleshooting	19
14. Maintenance	19
14.1 Checking the safety valve	19
14.2 Draining the appliance	19
14.3 Checking / replacing the protective anode	19
14.4 Descaling	19
14.5 Anti-corrosion protection	20
14.6 Replacing the power cable	20
14.7 Replacing the combined controller/limiter	20
15. Specification	20
15.1 Dimensions and connections	20
15.2 Wiring diagram	21
15.3 Heat-up diagrams	22
15.4 Fault conditions	22
15.5 Details on energy consumption	22
15.6 Data table	23

GUARANTEE

ENVIRONMENT AND RECYCLING

SPECIAL INFORMATION

- The appliance may be used by children aged 8 and up and persons with reduced physical, sensory or mental capabilities or a lack of experience and know-how provided that they are supervised or they have been instructed on how to use the appliance safely and have understood the resulting risks. Children must never play with the appliance. Children must never clean the appliance or perform user maintenance unless they are supervised.
- Only use a permanent connection to the power supply. The appliance must be able to be separated from the power supply by an isolator that disconnects all poles with at least 3 mm contact separation.
- The power cable must only be replaced (for example if damaged) with the original spare part by a qualified contractor authorised by the manufacturer.
- Fix the appliance in position as described in the chapter "Installation / Preparations".
- Observe the maximum permissible pressure (see chapter Installation / Specification / Data table).
- The appliance is under pressure. During the heat-up process, expansion water will drip from the safety valve.
- Regularly activate the safety valve to prevent it from becoming blocked e.g. by limescale deposits.
- Drain the appliance as described in the chapter "Installation / Maintenance / Emptying the appliance".
- Install a type-tested safety valve in the cold water supply line. For this bear in mind that, depending on the static pressure, you may also need a pressure reducing valve.
- Size the drain so that water can drain off unimpeded when the safety valve is fully opened.
- Fit the discharge pipe of the safety valve with a constant downward slope and in a room free from the risk of frost.
- The safety valve discharge aperture must remain open to the atmosphere.

OPERATION

1. General information

The chapters "Operation" and "Special Information" are intended for both the user and qualified contractors.

The chapter "Installation" is intended for qualified contractors.



Note
Read these instructions carefully before using the appliance and retain them for future reference.
Pass on the instructions to a new user if required.

1.1 Safety instructions

1.1.1 Structure of safety instructions



KEYWORD Type of risk
Here, possible consequences are listed that may result from failure to observe the safety instructions.
► Steps to prevent the risk are listed.

1.1.2 Symbols, type of risk

Symbol	Type of risk
	Injury
	Electrocution
	Burns (burns, scalding)

1.1.3 Keywords

KEYWORD	Meaning
DANGER	Failure to observe this information will result in serious injury or death.
WARNING	Failure to observe this information may result in serious injury or death.
CAUTION	Failure to observe this information may result in non-serious or minor injury.

1.2 Other symbols in this documentation



Note
General information is identified by the symbol shown on the left.
► Read these texts carefully.

Symbol	Meaning
	Material losses (appliance and consequential losses, environmental pollution)



Appliance disposal

► This symbol indicates that you have to do something. The action you need to take is described step by step.

1.3 Units of measurement



Note
All measurements are given in mm unless stated otherwise.

2. Safety

2.1 Intended use

The appliance is intended for heating domestic hot water and can supply one or more draw-off points.

This appliance is intended for domestic use. It can be used safely by untrained persons. The appliance can also be used in a non-domestic environment, e.g. in a small business, as long as it is used in the same way.

Any other use beyond that described shall be deemed inappropriate. Using the appliance for heating fluids other than water or water supplemented with chemicals, such as brine, is also deemed inappropriate.

Observation of these instructions and of instructions for any accessories used is also part of the correct use of this appliance.

2.2 General safety instructions



WARNING Burns
During operation, the tap and safety valve can reach temperatures in excess of 60 °C.
There is a risk of scalding at outlet temperatures in excess of 43 °C.



WARNING Injury
The appliance may be used by children aged 8 and up and persons with reduced physical, sensory or mental capabilities or a lack of experience and know-how provided that they are supervised or they have been instructed on how to use the appliance safely and have understood the resulting risks. Children must never play with the appliance. Children must never clean the appliance or perform user maintenance unless they are supervised.



Material losses
The user should protect the water lines and the safety valve from frost.



Note
The appliance is under pressure. During the heat-up process, expansion water will drip from the safety valve.
► If water continues to drip when heating is completed, please inform your qualified contractor.

Appliance description

2.3 Test symbols

See type plate on the appliance.

3. Appliance description

The closed (pressure-tested) appliance heats DHW electrically. You can adjust the temperature using the temperature selector. Subject to the power supply, the water is heated automatically to the required temperature.

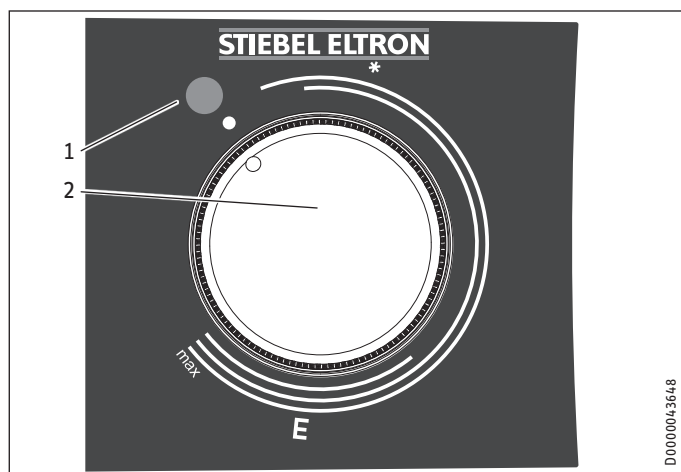
The internal steel cylinder is coated with special "Co Pro" enamel and is equipped with a protective anode. The anode protects the internal cylinder from corrosion.

Frost protection

The appliance is also protected against frost by the temperature setting "*", provided that the power supply is guaranteed. The appliance switches on in good time and heats the water. The appliance does not protect the water supply lines and the safety valve from frost.

4. Settings

The temperature can be freely adjusted.



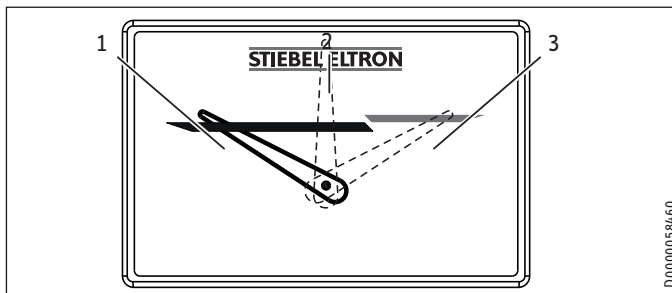
- 1 ON/OFF indicator
- 2 Temperature selector
- * Frost protection
- E Recommended energy saving position, low scaling, 60 °C
- Max Maximum temperature setting, 80 °C

Depending upon the system, the actual temperatures may vary from the set value.

ON/OFF indicator

The ON/OFF indicator illuminates when water is being heated.

Temperature indicator



- 1 Pointer position at approx. 30 °C
- 2 Pointer position at approx. 50 °C
- 3 Pointer position at approx. 80 °C

The current temperature is measured inside the cylinder, at the position of the temperature indicator (see chapter "Specification / Dimensions and connections").

4.1 Holiday and absence

- ▶ If the appliance is not to be used for a few days, set the temperature selector to a position between the frost protection and energy saving settings.
- ▶ If the appliance is not to be used for a longer period, set it to frost protection to conserve energy. If there is no risk of frost you may disconnect the appliance from the power supply.
- ▶ For reasons of hygiene, heat up the content of the water heater once to above 60 °C before initial use.

5. Cleaning, care and maintenance

- ▶ Have the electrical safety of the appliance and the function of the safety valve regularly checked by a qualified contractor.
- ▶ Have the protective anode initially checked by a qualified contractor after the first year. The qualified contractor will then determine the intervals at which it must be checked thereafter.
- ▶ Never use abrasive or corrosive cleaning agents. A damp cloth is sufficient for cleaning the appliance.

Scaling

- ▶ Almost every type of water will deposit lime at high temperatures. This settles inside the appliance and affects both the performance and service life. The heating elements must therefore be descaled from time to time. A qualified contractor who knows the local water quality will tell you when the next service is due.
- ▶ Check the taps/valves regularly. You can remove limescale deposits at the spouts using commercially available descaling agents.
- ▶ Regularly activate the safety valve to prevent it from becoming blocked e.g. by limescale deposits.

6. Troubleshooting

Problem	Cause	Remedy
The water does not heat up and the ON/OFF indicator does not illuminate.	There is no power.	Check the fuses/MCBs in your fuse box.
The water does not heat up sufficiently and the ON/OFF indicator illuminates.	The temperature is set too low.	Select a higher temperature.
	The appliance heats, for example, after large amounts of DHW have been drawn.	Wait until the ON/OFF indicator goes out.
The flow rate is low.	The aerator in the tap or shower head is scaled up or contaminated.	Clean and/or descale the aerator or shower head.

If you cannot remedy the fault, notify your qualified contractor. To facilitate and speed up your enquiry, please provide the numbers from the type plate (000000 and 0000-000000):

INSTALLATION

7. Safety

Only a qualified contractor should carry out installation, commissioning, maintenance and repair of the appliance.

7.1 General safety instructions

We guarantee trouble-free function and operational reliability only if original accessories and spare parts intended for the appliance are used.

7.2 Instructions, standards and regulations



Note
Observe all applicable national and regional regulations and instructions.

8. Appliance description

8.1 Standard delivery

The following are delivered with the appliance:

- Safety valve
- Temperature indicator

PSH-H 30-50 Trend

- 2 screws, washers, rawl plugs

PSH-H 80-200 Trend

- 2 wall brackets
- 4 screws, washers, rawl plugs

8.2 Accessories

Pressure-tested taps are available as accessories.

9. Preparations

9.1 Installation site

The appliance is designed to be permanently wall-mounted to a solid surface. Ensure the wall offers adequate load bearing capacity.

There should be a suitable drain near the appliance to drain off the expansion water.

Always install the appliance horizontally in a room free from the risk of frost and near the draw-off point.

The connections "cold water inlet" and "hot water outlet" on the left side of the unit must be accessible.

9.2 Fitting the wall mounting bracket



Note
Ensure that the temperature selector is accessible from the front.

The mounting bracket attached to the appliance has hook-in slots, which in most cases enables installation on the bolts that are already in place from previous appliances.

- ▶ Drill the holes and secure the wall mounting bracket with screws and rawl plugs. Select fixing materials in accordance with the wall construction/condition.
- ▶ Hook the appliance with wall mounting brackets on to the screws or bolts. Observe the weight of the appliance when empty (see chapter "Specification / Data table") and, if necessary, ask another person to help.
- ▶ Align the appliance horizontally.

10. Installation

10.1 Water connection



Material losses
Carry out all water connection and installation work in accordance with regulations.

Operate the appliance only with pressure-tested taps.

- ▶ Connect the hydraulic connections with flat gaskets.

10.1.1 Permissible materials



Material losses
When using plastic pipework, observe the manufacturer's data and the chapter "Specification / Fault conditions".

Cold water line

Galvanised steel, stainless steel, copper and plastic are approved materials.

DHW line

Stainless steel, copper and plastic pipework are approved materials.

INSTALLATION

Commissioning

10.1.2 Fitting the safety valve



Note

The safety valve supplied must not be used in Belgium. For use here please use standard safety valves (see also pricelist).



Note

If the water pressure is greater than 0.6 MPa, install a pressure reducing valve in the "cold water inlet".

The maximum permissible pressure must not be exceeded (see chapter "Specification / Data table").

- ▶ Install a type-tested safety valve in the cold water supply line. Please note that, depending on the static pressure, you may also need a pressure reducing valve.
- ▶ Size the drain so that water can drain off unimpeded when the safety valve is fully opened.
- ▶ Fit the discharge pipe of the safety valve with a constant downward slope and in a room free from the risk of frost.
- ▶ The safety valve discharge aperture must remain open to the atmosphere.

10.2 Power supply



WARNING Electrocutation

Carry out all electrical connection and installation work in accordance with relevant regulations. Before any work on the appliance, disconnect all poles from the power supply.



WARNING Electrocutation

Only use a permanent connection to the power supply. The appliance must be able to be separated from the power supply by an isolator that disconnects all poles with at least 3 mm contact separation.



WARNING Electrocutation

Ensure that the appliance is earthed.



Material losses

Install a residual current device (RCD).



Material losses

Observe the type plate. The specified voltage must match the mains voltage.

Power cable



DANGER Electrocutation

The power cable must only be replaced (for example if damaged) with the original spare part by a qualified contractor authorised by the manufacturer.

The appliance is supplied with a flexible power cable with wire ferrules and without plug, ready to connect.

- ▶ If the power cable is of insufficient length, unclamp it from the appliance. Use a suitable installation cable.

- ▶ When routing the new power cable, ensure that it is waterproof as it passes through the existing cable grommet, and is correctly routed and connected inside the appliance.

11. Commissioning

11.1 Commissioning



Note

Fill the appliance with water prior to electrical connection. If you switch on the appliance while empty, the high limit safety cut-out will switch it off.

- ▶ Thoroughly flush out the cold water line before connecting the appliance, so that no foreign matter gets into the water heater or safety valve.
- ▶ Open the shut-off valve in the cold water feed line.
- ▶ Open a draw-off point until the appliance has filled up and the pipework is free of air.
- ▶ Adjust the flow rate. For this, observe the maximum permissible flow rate with a fully opened tap (see chapter "Specification / Data table").
- ▶ If necessary reduce the flow rate at the butterfly valve of the safety valve.
- ▶ Turn the temperature selector to maximum.
- ▶ Switch the mains power ON.
- ▶ Check the function of the appliance. Ensure that the thermostat switches off.
- ▶ Check that the safety valve is working correctly.

11.1.1 Appliance handover

- ▶ Explain the function of the appliance and safety valve to users and familiarise them with their operation.
- ▶ Make users aware of potential dangers, especially the risk of scalding.
- ▶ Hand over these instructions.

11.2 Recommissioning

See chapter "Commissioning".

12. Shutting down

- ▶ Disconnect the appliance from the mains at the MCB/fuse in the fuse box.
- ▶ Drain the appliance. See chapter "Maintenance / Draining the appliance".

13. Troubleshooting

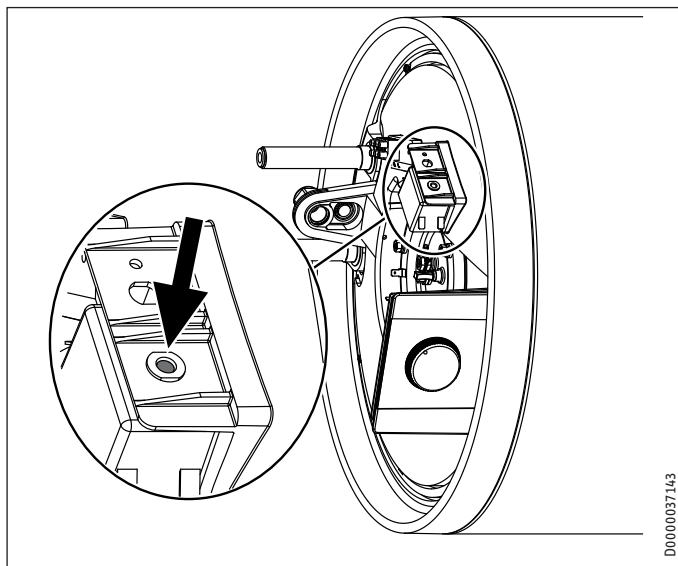


Note

The high limit safety cut-out can respond at temperatures below $-15\text{ }^{\circ}\text{C}$. The appliance may be subjected to these temperatures during storage or transport.

Fault	Cause	Remedy
The water does not heat up and the ON/OFF indicator does not illuminate.	The high limit safety cut-out has responded because the controller is faulty.	Remedy the cause of the fault. Replace the controller.
	The high limit safety cut-out has responded because the temperature has fallen below $-15\text{ }^{\circ}\text{C}$.	Press the reset button (see diagram).
The water does not heat up and the ON/OFF indicator illuminates.	The heating element is faulty.	Replace the heating element.
The water does not heat up sufficiently and the ON/OFF indicator illuminates.	The temperature controller is faulty.	Replace the temperature controller.
The heat-up time is very long and the ON/OFF indicator illuminates.	The heating element is scaled up.	Descale the heating element.
The safety valve drips when heating is switched off.	The valve seat is contaminated.	Clean the valve seat.
	Water pressure is too high.	Install a pressure reducing valve.

Reset key, high limit safety cut-out



14. Maintenance



WARNING Electrocutation

Carry out all electrical connection and installation work in accordance with relevant regulations. Before any work on the appliance, disconnect all poles of the appliance from the power supply.

If you need to drain the appliance, observe chapter "Draining the appliance".

14.1 Checking the safety valve

- ▶ Test the safety valve regularly.

14.2 Draining the appliance



WARNING Burns

Hot water may escape during the draining process.

If it is necessary to drain the cylinder for maintenance or to protect the whole installation from frost, proceed as follows:

- ▶ Close the shut-off valve in the cold water feed line.
- ▶ Open the DHW valves of all draw-off points until the appliance is fully drained.
- ▶ Drain any residual water from the safety valve.

14.3 Checking / replacing the protective anode

- ▶ Check the protective anode after the first year of use and replace if necessary.
- ▶ Next, decide the time intervals at which further checks should be carried out.

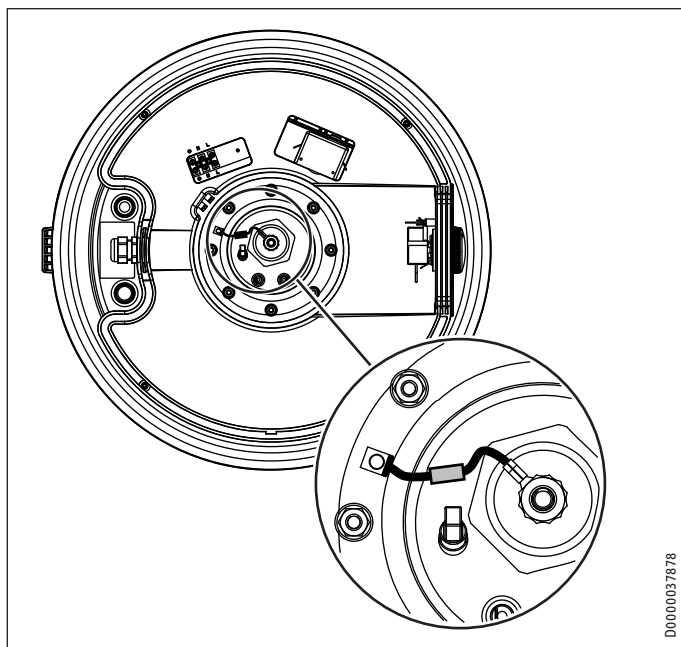
14.4 Descaling

- ▶ Remove loose scale deposits from the water heater.
- ▶ If necessary, descale the inner cylinder with commercially available descaling agents.
- ▶ Only descale the flange after disassembly and never treat the cylinder surface and protective anode with descaling agents.

INSTALLATION Specification

14.5 Anti-corrosion protection

Ensure that while carrying out maintenance work the anti-corrosion protection (560 Ω) is not damaged or removed. Reinsert the anti-corrosion protection correctly after replacement.



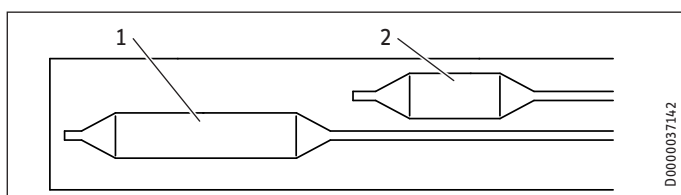
14.6 Replacing the power cable



DANGER Electrocutation

The power cable must only be replaced (for example if damaged) with the original spare part by a qualified contractor authorised by the manufacturer.

14.7 Replacing the combined controller/limiter

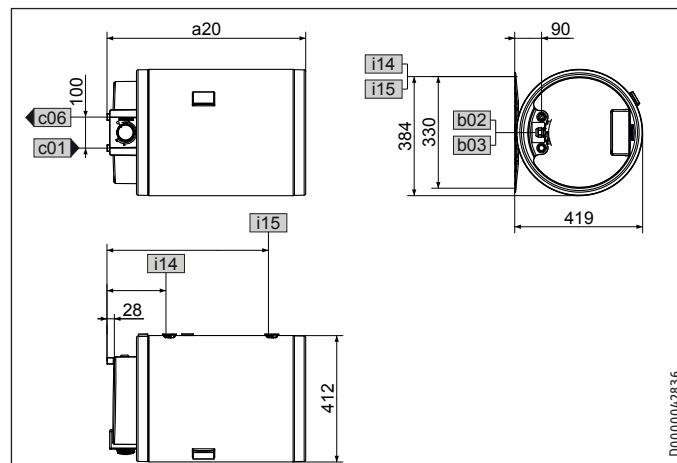


- 1 Limiter sensor
- 2 Control sensor

► Insert the controller sensor and the limiter sensor into the sensor well as far as they will go.

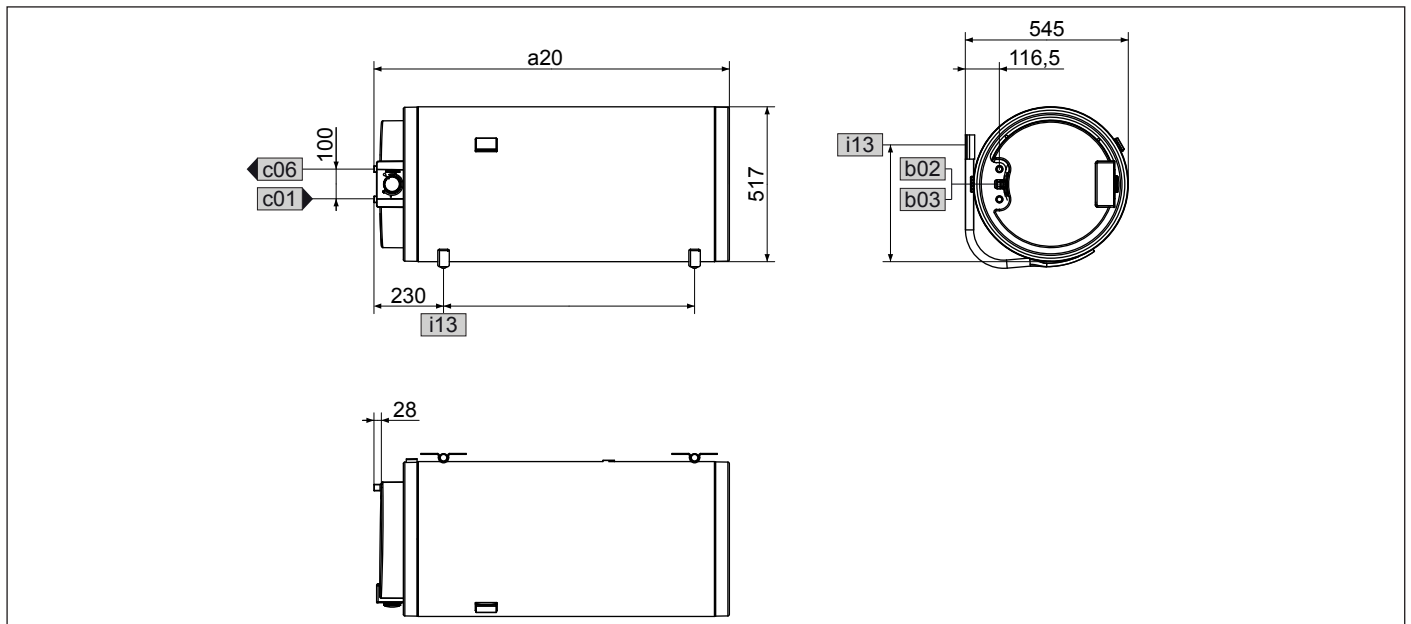
15. Specification

15.1 Dimensions and connections



				PSH-H 30 Trend 204770	PSH-H 50 Trend 204771
a20	Appliance	Width	mm	642	897
b02	Entry electrical cables I				
b03	Entry electrical cables II	Threaded fitting		PG 16	PG 16
c01	Cold water inlet	Threaded fitting		G 1/2 A	G 1/2 A
c06	DHW outlet	Threaded fitting		G 1/2 A	G 1/2 A
i14	Wall mounting bracket I	Clearance	mm	192	192
i15	Wall mounting bracket II	Clearance	mm	522	772

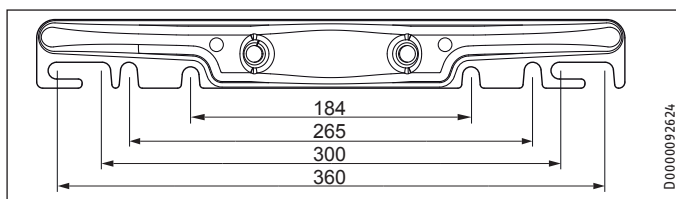
INSTALLATION Specification



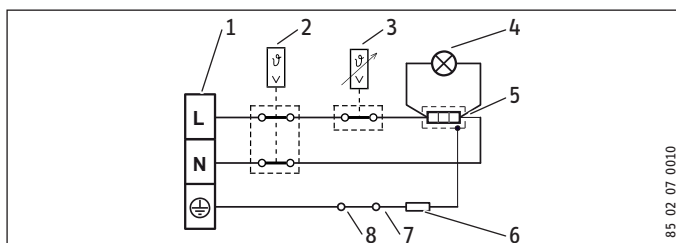
			PSH-H 80 Trend	PSH-H 100 Trend	PSH-H 120 Trend	PSH-H 150 Trend	PSH-H 200 Trend	
			204772	204773	204774	204775	204776	
a20	Appliance	Width	mm	871	1025	1178	1410	1715
b02	Entry electrical cables I							
b03	Entry electrical cables II	Threaded fitting		PG 16	PG 16	PG 16	PG 16	PG 16
c01	Cold water inlet	Threaded fitting		G 1/2 A	G 1/2 A	G 1/2 A	G 1/2 A	G 1/2 A
c06	DHW outlet	Threaded fitting		G 1/2 A	G 1/2 A	G 1/2 A	G 1/2 A	G 1/2 A
i14	Wall mounting bracket I	Clearance	mm	520	670	830	1060	1350

Wall mounting bracket

30 - 50 l



15.2 Wiring diagram



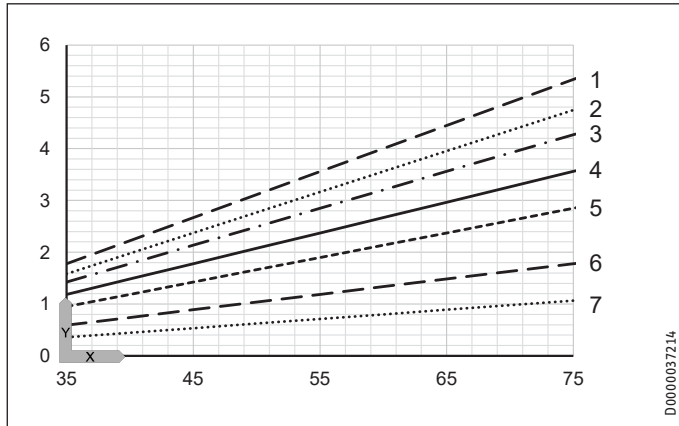
- 1 Terminal
- 2 High limit safety cut-out
- 3 Temperature controller
- 4 ON/OFF indicator
- 5 Heating element
- 6 Electrical resistance 560 ohm
- 7 Anode
- 8 Cylinder

INSTALLATION Specification

15.3 Heat-up diagrams

The heat-up time depends on the cylinder capacity, cold water inlet temperature and heating output.

Graph assumes 15 °C cold water inlet temperature:



X Temperature setting [°C]

Y Heat-up time [h]

- 1 200 l
- 2 150 l
- 3 120 l
- 4 100 l
- 5 80 l
- 6 50 l
- 7 30 l

15.5 Details on energy consumption

Product datasheet: Conventional water heaters to regulation (EU) no. 812/2013 and 814/2013 / (S.I. 2019 No. 539 / Schedule 2)

	PSH-H 30 Trend	PSH-H 50 Trend	PSH-H 80 Trend	PSH-H 100 Trend	PSH-H 120 Trend	PSH-H 150 Trend	PSH-H 200 Trend
	204770	204771	204772	204773	204774	204775	204776
Versions							
Manufacturer	STIEBEL ELTRON	STIEBEL ELTRON	STIEBEL ELTRON	STIEBEL ELTRON	STIEBEL ELTRON	STIEBEL ELTRON	STIEBEL ELTRON
Default temperature setting	°C 60	60	60	60	60	60	60
Energy data							
Load profile	S	M	M	M	L	L	L
Energy efficiency class	C	C	C	C	C	C	C
Energy conversion efficiency	% 33	36	37	36	37	38	37,2
Annual power consumption	kWh 568	1428	1404	1427	2758	2715	2750
Daily power consumption	kWh 2,729	6,697	6,558	6,693	12,828	12,575	12,779
Hydraulic Data							
Cylinder capacity	l 30	50	80	100	120	150	192

15.4 Fault conditions

In the event of a fault, temperatures of up to 95 °C at 0.6 MPa can occur.

15.6 Data table

		PSH-H 30 Trend	PSH-H 50 Trend	PSH-H 80 Trend	PSH-H 100 Trend	PSH-H 120 Trend	PSH-H 150 Trend	PSH-H 200 Trend
		204770	204771	204772	204773	204774	204775	204776
Hydraulic data								
Rated capacity	l	30	50	80	100	120	150	192
Mixed water volume 40 °C (15 °C/65 °C)	l	52	86.3	122.76	152.7	180.9	219.9	259.5
Electrical details								
Connected load with ~ 230 V	kW	2	2	2	2	2	2	2
Rated voltage	V	220-240	220-240	220-240	220-240	220-240	220-240	220-240
Fuse protection	A	16	16	16	16	16	16	16
Phases		1/N/PE	1/N/PE	1/N/PE	1/N/PE	1/N/PE	1/N/PE	1/N/PE
Single circuit operating mode		X	X	X	X	X	X	X
Heat-up time 2.0 kW (15 °C/60 °C)	h	1.00	1.33	2.25	2.83	3.20	4.25	5.34
Heat-up time from 15 °C to 65 °C	h	1.00	1.33	2.25	2.83	3.20	4.25	5.34
Application limits								
Max. permissible temperature	°C	95	95	95	95	95	95	95
Max. throughput	l/min	23.5	23.5	23.5	23.5	23.5	23.5	23.5
Energy data								
Standby energy consumption/24 h at 65 °C	kWh	0.78	1.09	1.04	1.20	1.41	1.61	1.97
Energy efficiency class		C	C	C	C	C	C	C
Versions								
Power cable length approx.	mm	1000	1000	1000	1000	1000	1000	1000
Sealed unvented type		X	X	X	X	X	X	X
IP-Rating		IP25	IP25	IP25	IP25	IP25	IP25	IP25
Power cable		X	X	X	X	X	X	X
Dimensions								
Width	mm	642	897	871	1025	1178	1410	1715
Height	mm	412	412	517	517	517	517	517
Depth	mm	419	419	545	545	545	545	545
Weights								
Weight (wet)	kg	48.40	73.40	111.10	135.10	161.10	198.40	250.80
Weight (dry)	kg	18.40	23.40	31.10	35.10	41.10	48.40	58.80

Guarantee

The guarantee conditions of our German companies do not apply to appliances acquired outside of Germany. In countries where our subsidiaries sell our products a guarantee can only be issued by those subsidiaries. Such guarantee is only granted if the subsidiary has issued its own terms of guarantee. No other guarantee will be granted.

We shall not provide any guarantee for appliances acquired in countries where we have no subsidiary to sell our products. This will not affect warranties issued by any importers.

Environment and recycling

We would ask you to help protect the environment. After use, dispose of the various materials in accordance with national regulations.

ZVLÁŠTNÍ POKYNY

OBSLUHA

1. Obecné pokyny	25
1.1 Bezpečnostní pokyny	25
1.2 Jiné symboly použité v této dokumentaci	25
1.3 Měrné jednotky	25
2. Bezpečnost	25
2.1 Použití v souladu s účelem	25
2.2 Všeobecné bezpečnostní pokyny	25
2.3 Kontrolní symbol	26
3. Popis přístroje	26
4. Nastavení	26
4.1 Dovolená a nepřítomnost	26
5. Čištění, péče a údržba	26
6. Odstranění problémů	27

INSTALACE

7. Bezpečnost	27
7.1 Všeobecné bezpečnostní pokyny	27
7.2 Předpisy, normy a ustanovení	27
8. Popis přístroje	27
8.1 Rozsah dodávky	27
8.2 Příslušenství	27
9. Příprava	27
9.1 Místo montáže	27
9.2 Montáž nástěnného závěsu	27
10. Montáž	27
10.1 Vodovodní přípojka	27
10.2 Elektrická přípojka	28
11. Uvedení do provozu	28
11.1 První uvedení do provozu	28
11.2 Opětovné uvedení do provozu	28
12. Uvedení mimo provoz	29
13. Odstraňování poruch	29
14. Údržba	29
14.1 Kontrola pojistného ventilu	29
14.2 Vyprázdnění přístroje	29
14.3 Kontrola a výměna ochranné anody	29
14.4 Odvápňení	29
14.5 Antikorozní ochrana	29
14.6 Výměna elektrického přívodního kabelu	30
14.7 Výměna kombinace regulátor-omezovač	30
15. Technické údaje	30
15.1 Rozměry a přípojky	30
15.2 Schéma elektrického zapojení	32
15.3 Diagramy ohřevu	32
15.4 Podmínky v případě poruchy	32
15.5 Údaje ke spotřebě energie	32
15.6 Tabulka údajů	33

ZÁRUKA

ŽIVOTNÍ PROSTŘEDÍ A RECYKLACE

ZVLÁŠTNÍ POKYNY

- Přístroj smějí používat děti od 8 let a osoby se sníženými fyzickými, sensorickými nebo mentálními schopnostmi nebo s nedostatkem zkušeností a znalostí pouze pod dozorem, nebo po poučení o bezpečném použití přístroje, a poté, co porozuměly nebezpečí, která z jeho použití plynou. Nenechávejte děti, aby si s přístrojem hrály. Čištění a údržbu, kterou má provádět uživatel, nesmí provádět samotné děti bez dozoru.
- Pripojka k elektrické síti smí být provedena pouze jako pevná přípojka. Přístroj musí být možné odpojit od síťové přípojky na všech pólech na vzdálenost nejméně 3 mm.
- Elektrické přívodní vedení smí při poškození nebo při výměně nahrazovat originálním náhradním dílem pouze specializovaný elektrotechnik s oprávněním výrobce.
- Upevněte přístroj způsobem popsaným v kapitole „Instalace / Příprava“.
- Dodržujte maximální přípustný tlak (viz kapitola „Instalace / Technické údaje/Tabulka s technickými údaji“).
- Přístroj je pod tlakem. Během ohřevu z pojistného ventilu odkapává přebytečná voda.
- Aktivujte pravidelně pojistný ventil, abyste zabránili jeho zablokování usazeninami vodního kamene.
- Vyprázdňte přístroj způsobem podle popisu v kapitole „Instalace / Údržba / Vypuštění přístroje“.
- Nainstalujte pojistný ventil schváleného konstrukčního vzoru na přívodní potrubí studené vody. Nezapomeňte, že v závislosti na klidovém tlaku budete případně navíc potřebovat také tlakový redukční ventil.
- Odtok dimenzujte tak, aby v případě zcela otevřeného pojistného ventilu mohla voda plynule odtékat.
- Namontujte odtok pojistného ventilu s plynulým sklonem v nezamrzající místnosti.
- Vypouštěcí otvor pojistného ventilu musí zůstat směrem do atmosféry otevřený.

OBSLUHA

1. Obecné pokyny

Kapitoly „Obsluha“ a „Zvláštní pokyny“ jsou určeny uživateli a instalačním technikům.

Kapitola „Instalace“ je určena instalačním technikům.



Upozornění

Dříve, než zahájíte provoz, si pozorně přečtěte tento návod a pečlivě jej uschovejte.
Případně předejte návod dalšímu uživateli.

1.1 Bezpečnostní pokyny

1.1.1 Struktura bezpečnostních pokynů



UVOZUJÍCÍ SLOVO - Druh nebezpečí
Zde jsou uvedeny možné následky nedodržení bezpečnostních pokynů.
► Zde jsou uvedena opatření k odvrácení nebezpečí.

1.1.2 Symboly, druh nebezpečí

Symbol	Druh nebezpečí
	Úraz
	Úraz elektrickým proudem
	Popálení (popálení, opaření)

1.1.3 Uvozující slova

UVOZUJÍCÍ SLOVO	Význam
NEBEZPEČÍ	Pokyny, jejichž nedodržení má za následek vážné nebo smrtelné úrazy.
VÝSTRAHA	Pokyny, jejichž nedodržení může mít za následek vážné nebo smrtelné úrazy.
POZOR	Pokyny, jejichž nedodržení může mít za následek středně vážné nebo lehké úrazy.

1.2 Jiné symboly použité v této dokumentaci



Upozornění

Obecné pokyny jsou označeny symbolem zobrazeným vedle.
► Texty upozornění čtěte pečlivě.

Symbol	Význam
	Věcné škody (poškození přístroje, následné škody, poškození životního prostředí)



Likvidace přístroje

► Tento symbol vás vyzývá k určitému jednání. Potřebné úkony jsou popsány po jednotlivých krocích.

1.3 Měrné jednotky



Upozornění

Pokud není uvedeno jinak, jsou všechny rozměry uvedeny v milimetrech.

2. Bezpečnost

2.1 Použití v souladu s účelem

Přístroj je určen k ohřevu pitné vody. Může zásobovat jedno nebo několik odběrných míst.

Přístroj je určen k použití v domácnostech. Mohou jej tedy bezpečně obsluhovat neškolené osoby. Lze jej používat i mimo domácnosti, např. v drobném průmyslu, pokud způsob použití v takových oblastech odpovídá určení přístroje.

Jiné použití nebo použití nad rámec daného rozsahu je považováno za použití v rozporu s určením. Za použití v rozporu s účelem je považováno také použití přístroje k ohřívání jiných kapalin než je voda nebo ohřívání vody s přísadou chemikálií, jako je nemrznoucí směs.

K použití v souladu s určením patří také dodržování tohoto návodu a návodu k používanému příslušenství.

2.2 Všeobecné bezpečnostní pokyny



VÝSTRAHA popálení

Armatura a pojistný ventil mohou během provozu dosáhnout teploty vyšší než 60 °C.
Pokud je výstupní teplota vyšší než 43 °C hrozí nebezpečí opaření.



VÝSTRAHA úraz

Přístroj smí používat děti od 8 let a osoby se sníženými fyzickými, sensorickými nebo mentálními schopnostmi nebo s nedostatečnými zkušenostmi a znalostmi pouze pod dozorem, nebo poté, co byly poučeny o bezpečném používání přístroje a jsou si vědomy nebezpečí, která z jeho používání plynou. Nenechávejte děti, aby si s přístrojem hrály. Čištění a údržbu, kterou má provádět uživatel, nesmí provádět samotné děti bez dozoru.



Věcné škody

Rozvody vody a pojistný ventil musí uživatel chránit před mrazem.



Upozornění

Přístroj je pod tlakem. Během ohřevu z pojistného ventilu odkapává přebytečná voda.
► Pokud voda kape i po ukončení ohřevu vody, informujte svého specializovaného odborníka.

2.3 Kontrolní symbol

Viz typový štítek na přístroji.

3. Popis přístroje

Tlakový přístroj slouží k elektrickému ohřevu pitné vody. Teploty lze nastavovat regulátorem teploty. V závislosti na napájení elektrickým proudem proběhne automatický ohřev až na požadovanou teplotu.

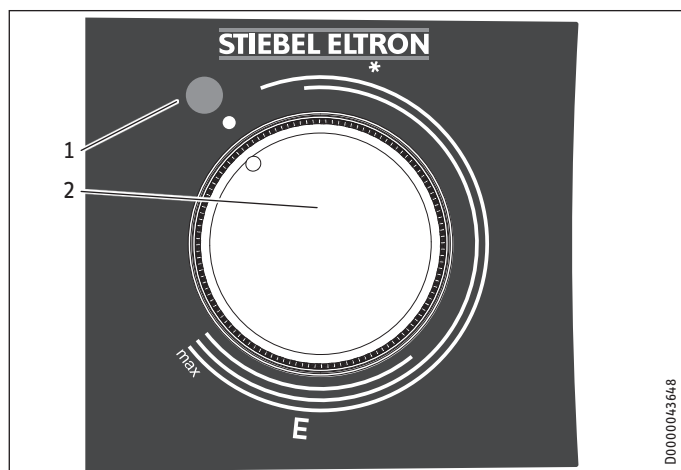
Ocelová vnitřní nádoba je ošetřena speciálním přímým emailem „Co Pro“ a vybavena ochrannou anodou. Anoda zajišťuje ochranu vnitřní nádoby proti korozi.

Protizámrazová ochrana

Přístroj je chráněn před zamrznutím i při nastavení teploty na „*“, pokud je zajištěno elektrické napájení. Přístroj se včas zapne a ohřívá vodu. Přístroj nechrání před zamrznutím vodovodní potrubí a pojistný ventil.

4. Nastavení

Teplotu je možné nastavovat plynule.



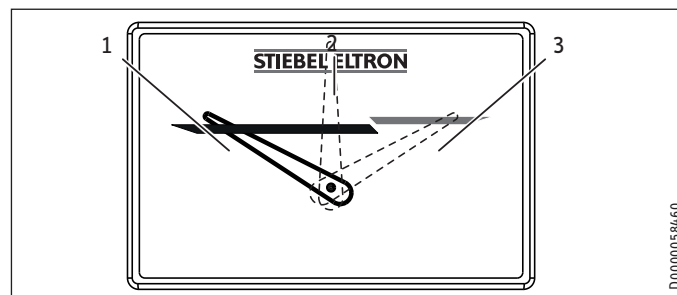
- 1 Kontrolka ukazatele provozního režimu
- 2 Regulátor teploty
- * Protizámrazová ochrana
- E doporučená úspora energie, omezené zavápňování, 60 °C
- Max nastavení maximální teploty, 80 °C

Následkem podmínek v systému se mohou teploty lišit od požadovaných hodnot.

Kontrolka ukazatele provozního režimu

Během ohřívání vody svítí indikátor provozního stavu.

Indikátor teploty



- 1 Poloha ukazatele při cca 30 °C
- 2 Poloha ukazatele při cca 50 °C
- 3 Poloha ukazatele při cca 80 °C

Aktuální teplota se měří v poloze indikátoru teploty ve vnitřním prostoru nádoby (viz kapitola „Technické údaje / Rozměry a přípojky“).

4.1 Dovolená a nepřítomnost

- ▶ Nebudete-li přístroj několik dnů používat, přepněte tlačítko pro nastavování teploty do polohy mezi protizámrazovou ochranu a polohu pro úsporu energie.
- ▶ Pokud nebudete přístroj po delší dobu využívat, nastavte z důvodu úspory energie režim ochrany proti zamrznutí. Nehrozí-li zamrznutí, můžete přístroj také odpojit od sítě.
- ▶ Z hygienických důvodů ohřejte obsah zásobníku před prvním použitím jednorázově na teplotu vyšší než 60 °C.

5. Čištění, péče a údržba

- ▶ Pravidelně nechte instalátéra provést kontrolu elektrické bezpečnosti přístroje a funkce pojistného ventilu.
- ▶ Instalační technik musí po jednom roce poprvé zkontrolovat ochrannou anodu. Na základě kontroly instalatér rozhodne, v jakých časových intervalech musí být kontrola provedena znovu.
- ▶ Nepoužívejte abrazivní čisticí prostředky nebo prostředky obsahující rozpouštědla. K ošetřování a údržbě přístroje stačí vlhká textilie.

Vodní kámen

- ▶ Téměř v každé vodě se při vyšších teplotách vylučuje vápník. Ten se v přístroji usazuje a ovlivňuje funkci a životnost přístroje. Topná tělesa musí být proto čas od času zbavena vodního kamene. Specializovaný odborník, který zná kvalitu místní vody, stanoví termín další údržby.
- ▶ Kontrolujte pravidelně armatury. Vodní kámen na výstupu z armatur odstraníte běžnými prostředky k odstranění vodního kamene.
- ▶ Aktivujte pravidelně pojistný ventil, abyste zabránili jeho zablokování usazeninami vodního kamene.

6. Odstranění problémů

Problém	Příčina	Odstranění
Voda se neohřívá a kontrolka nesvíí.	Došlo k výpadku elektrického napájení.	Zkontrolujte pojistky vnitřní instalace.
Voda není dost teplá a kontrolka svítí.	Je nastavena příliš nízká teplota. Přístroj zatím ohřívá vodu po větším předchozím odběru.	Nastavte o něco vyšší teplotu. Počkejte dokud nezhasne kontrolka provozního stavu.
Příliš slabý proud odebírané vody.	Perlátor v armatuře nebo sprchová hlavice jsou zaneseny vodním kamenem nebo jsou znečištěné.	Očistěte perlátor nebo sprchovou hlavici a zbavte je vodního kamene.

Pokud nelze příčinu odstranit, kontaktujte odborníka. K získání lepší a rychlejší pomoci si připravte čísla z typového štítku (č. 000000 a 0000-000000):

INSTALACE

7. Bezpečnost

Instalaci, uvedení do provozu, údržbu a opravy přístroje smí provádět pouze odborník.

7.1 Všeobecné bezpečnostní pokyny

Řádnou funkci a spolehlivý provoz lze zaručit pouze v případě použití původního příslušenství a originálních náhradních dílů určených pro tento přístroj.

7.2 Předpisy, normy a ustanovení



Upozornění
Dodržujte všechny národní a místní předpisy a ustanovení.

8. Popis přístroje

8.1 Rozsah dodávky

Spolu s přístrojem dodáváme:

- Pojistný ventil
- Indikátor teploty

PSH-H 30-50 Trend

- vždy 2 šrouby, podložky, matice

PSH-H 80-200 Trend

- 2 nástěnné držáky
- vždy 4 šrouby, podložky, hmoždinky

8.2 Příslušenství

Tlakové armatury se dodávají jako příslušenství v rámci montáže.

9. Příprava

9.1 Místo montáže

Přístroj je určen k pevné montáži na stěnu na uzavřené ploše. Pamatujte, že stěna musí být dostatečně nosná.

K odvedení přebytečné vody se musí v blízkosti přístroje nacházet vhodný odtok.

Přístroj instalujte vždy v místnosti chráněné proti mrazu a horizontální do blízkosti odběrného místa.

Přípojky „vstup studené vody“ a „výstup teplé vody“ na levé straně přístroje musí být přístupné.

9.2 Montáž nástěnného závěsu



Upozornění
Dbejte, aby byl regulátor k nastavení teploty přístupný zepředu.

Konzole upevněná na přístroji je opatřena podélnými otvory pro zavěšení a ve většině případů umožňuje montáž na stávající závěsné čepy předchozích přístrojů.

- ▶ V opačném případě přeneste rozměry otvorů na stěnu (viz kapitola „Technické údaje / míry a připojení“).
- ▶ Vyvrtejte otvory a upevněte nástěnný závěs pomocí šroubů a hmoždinek. Upevňovací materiál zvolte podle pevnosti stěny.
- ▶ Zavěste přístroj závěsy na šrouby nebo čepy. Pamatujte přitom na vlastní hmotnost přístroje (viz kapitola „Technické údaje / tabulka s údaji“) a pracujte případně ve dvou.
- ▶ Vyrovnajte přístroj do vodorovné polohy.

10. Montáž

10.1 Vodovodní přípojka



Věcné škody
Veškeré vodovodní přípojky a instalace provádějte podle předpisů.

Přístroj je nutno provozovat v kombinaci s tlakovými armaturami.

- ▶ Hydraulické přípojky připojte s plochým těsněním.

10.1.1 Schválené materiály



Věcné škody
Při použití plastových potrubních systémů dbejte údajů výrobce a kapitoly „Technické údaje / Podmínky pro případ poruchy“.

Rozvod studené vody

Jako materiály jsou přípustné žárově pozinkovaná ocel, nerezová ocel, měď a plasty.

Rozvod teplé vody

Dovolenými materiály potrubních systémů jsou nerezová ocel, měď a plast.

10.1.2 Montáž pojistného ventilu



Upozornění

Příložený pojistný ventil se v Belgii nesmí používat, použijte prosím pojistné ventily běžně prodávané na trhu (viz také ceník).



Upozornění

Je-li tlak vody vyšší než 0,6 MPa, musí se do „přítoku studené vody“ zabudovat tlakový redukční ventil.

Nesmí být překročen maximální přípustný tlak (viz kapitola „Technické údaje / Tabulka údajů“).

- ▶ Nainstalujte pojistný ventil schváleného konstrukčního vzoru na přívodní potrubí studené vody. Nezapomeňte, že v závislosti na klidovém tlaku budete případně navíc potřebovat také tlakový redukční ventil.
- ▶ Odtok dimenzujte tak, aby v případě zcela otevřeného pojistného ventilu mohla voda plynule odtékat.
- ▶ Namontujte odtok pojistného ventilu s plynulým sklonem v nezamrzající místnosti.
- ▶ Vypouštěcí otvor pojistného ventilu musí zůstat směrem do atmosféry otevřený.

10.2 Elektrická přípojka



VÝSTRAHA elektrický proud

Veškerá elektrická zapojení a instalace provádějte podle předpisů. Při všech činnostech odpojte přístroj na všech pólech od sítě.



VÝSTRAHA elektrický proud

Přípojka k elektrické síti smí být provedena pouze jako pevná přípojka. Přístroj musí být možné odpojit od síťové přípojky na všech pólech na vzdálenost nejméně 3 mm.



VÝSTRAHA elektrický proud

Pamatujte, že přístroj musí být připojen k ochrannému vodiči.



Věcné škody

Instalujte proudový chránič (RCD).



Věcné škody

Dodržujte údaje uvedené na typovém štítku. Uvedené napětí se musí shodovat se síťovým napětím.

Elektrický přívodní kabel



NEBEZPEČÍ - úraz elektrickým proudem

Elektrické přívodní vedení smí při poškození nebo při výměně nahrazovat originálním náhradním dílem pouze specializovaný elektrotechnik s oprávněním výrobce.

Přístroj je dodán s flexibilním připraveným přívodním rozvodem s koncovými objímkami bez zástrčky.

- ▶ Pokud délka kabelu nestačí, odpojte přívodní kabel v přístroji. Použijte vhodný instalační kabel.
- ▶ Při zapojování nového elektrického přívodního kabelu pamatujte, že musí být veden vodotěsně instalovanou průchodkou a uvnitř přístroje řádně zapojen.

11. Uvedení do provozu

11.1 První uvedení do provozu



Upozornění

Před připojením přístroje k síti ho naplňte vodou. Pokud zapnete prázdný přístroj, vypne ho bezpečnostní omezovač teploty.

- ▶ Před připojením přístroje vypláchněte důkladně vodovodní potrubí studenou vodou, aby se do nádrže nebo do pojistného ventilu nedostala žádná cizí tělesa.
- ▶ Otevřete uzavírací ventil na přívodu studené vody.
- ▶ Odběrné místo otevřete po dobu, dokud nebude přístroj naplněn a rozvodné potrubí odvzdušněno.
- ▶ Nastavte průtokové množství. Přitom dbejte na maximální přípustné průtokové množství při zcela otevřené armatuře (viz kapitola „Technické údaje / Tabulka údajů“).
- ▶ Průtokové množství případně snižte pomocí škrtkové klapky pojistného ventilu.
- ▶ Otočte regulátor teploty na maximální teplotu.
- ▶ Zapněte napájení ze sítě.
- ▶ Zkontrolujte funkci přístroje. Dbejte přitom na vypnutí regulátoru teploty.
- ▶ Zkontrolujte funkci pojistného ventilu.

11.1.1 Předání přístroje

- ▶ Vysvětlete uživateli funkci přístroje a pojistného ventilu a seznamte jej se způsobem používání.
- ▶ Upozorněte uživatele na možná rizika, především na nebezpečí opaření.
- ▶ Předějte tento návod.

11.2 Opětné uvedení do provozu

Viz kapitola „Prvotní uvedení do provozu“.

12. Uvedení mimo provoz

- ▶ Odpojte přístroj pojistkami v domovní instalaci od síťového napětí.
- ▶ Vypusťte přístroj. Viz kapitola „Údržba / Vyprázdnění přístroje“.

13. Odstraňování poruch

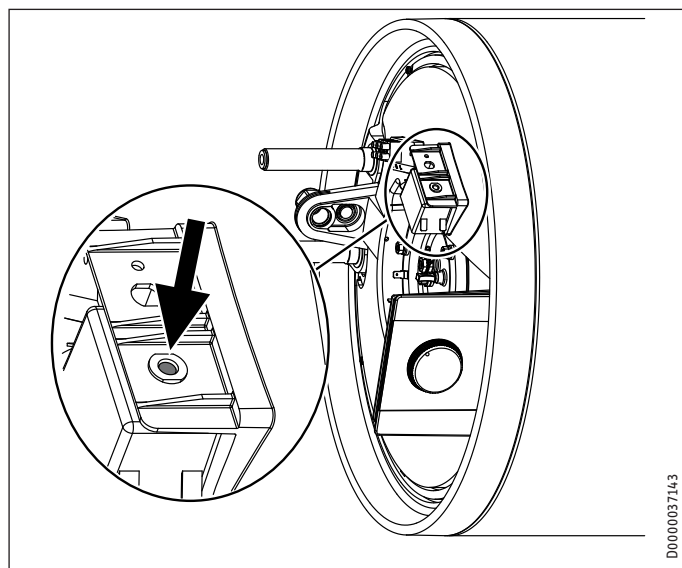


Upozornění

Při teplotách nižších než -15 °C se může bezpečnostní omezovač teploty aktivovat. Těmto teplotám může být přístroj vystaven již při skladování nebo při dopravě.

Závada	Příčina	Odstranění
Voda se neohřívá a kontrolka nesvíí.	Bezpečnostní omezovač teploty se aktivoval z důvodu závady na regulátoru.	Odstraňte příčinu závady. Vyměňte regulátor.
Voda se neohřívá a indikátor svítí.	Došlo k aktivaci bezpečnostního omezovače teploty, protože teplota klesla pod -15 °C.	Stiskněte tlačítko Reset (viz obrázek).
Voda není dost teplá a kontrolka svítí.	Regulátor teploty je vadný.	Vyměňte regulátor teploty.
Doba ohřevu je velmi dlouhá a svítí signalizační kontrolka.	Topné těleso je zaneseno vodním kamenem.	Odstraňte z topného tělesa vodní kámen.
Pojistný ventil kape při vypnutém topení.	Sedlo ventilu je znečištěné. Tlak vody je příliš vysoký.	Vyčistěte sedlo ventilu. Nainstalujte tlakový redukční ventil.

Tlačítko Reset bezpečnostního omezovače teploty



14. Údržba



VÝSTRAHA elektrický proud

Veškerá elektrická zapojení a instalace provádějte podle předpisů. Při všech činnostech odpojte přístroj na všech pólech od síťového napětí.

Pokud musíte přístroj vyprázdnit, prostudujte si kapitulu „Vyprázdnění přístroje“.

14.1 Kontrola pojistného ventilu

- ▶ Pojistný ventil pravidelně kontrolujte.

14.2 Vyprázdnění přístroje



VÝSTRAHA popálení

Při vypouštění může vytékat horká voda.

Pokud je nutné zásobník z důvodu údržby nebo při nebezpečí zamrznutí k ochraně celé instalace vyprázdnit, postupujte takto:

- ▶ Uzavřete ventil na přívodu studené vody.
- ▶ Otevřete ventily teplé vody na všech odběrných místech dokud není přístroj prázdný.
- ▶ Zbytek vody vypusťte přes pojistný ventil.

14.3 Kontrola a výměna ochranné anody

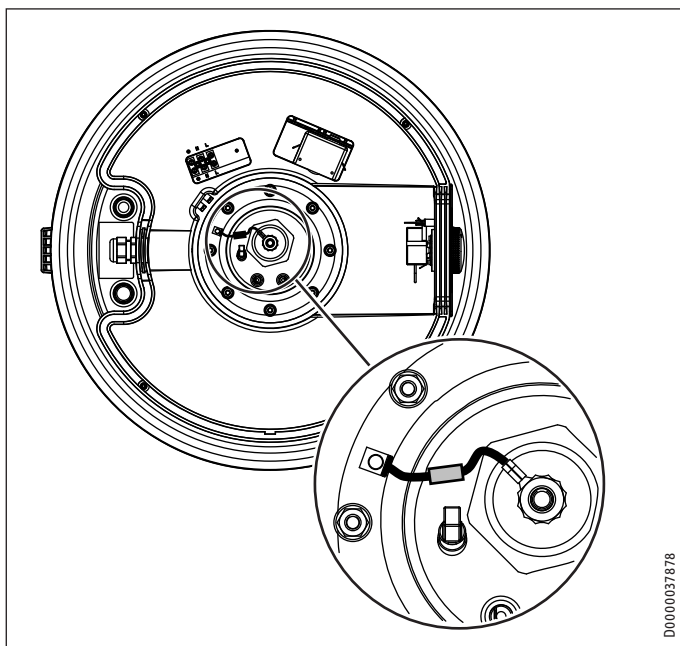
- ▶ Ochrannou anodu zkontrolujte poprvé po jednom roce a případně ji vyměňte.
- ▶ Potom rozhodněte, v jakých časových intervalech mají být provedeny další kontroly.

14.4 Odvápnění

- ▶ Odstraňte z nádoby uvolněné usazeniny vodního kamene.
- ▶ V případě nutnosti odstraňte vodní kámen z vnitřní nádrže pomocí obvyklých prostředků k jeho odstranění.
- ▶ Odvápňujte přírubu pouze po demontáži. Neošetřujte povrch nádoby a ochrannou anodu dekalciфикаčními prostředky.

14.5 Antikoroziční ochrana

Zajistěte, aby během údržby nebyl poškozen nebo odstraněn odpor protikoroziční ochrany (560 Ω). Antikoroziční ochranu po výměně opět řádně namontujte.

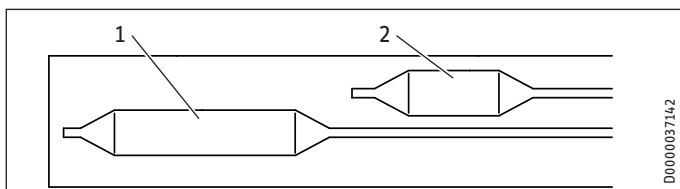


14.6 Výměna elektrického přívodního kabelu



NEBEZPEČÍ - úraz elektrickým proudem
Elektrické přívodní vedení smí při poškození nebo při výměně nahrazovat originálním náhradním dílem pouze specializovaný elektrotechnik s oprávněním výrobce.

14.7 Výměna kombinace regulátor-omezovač

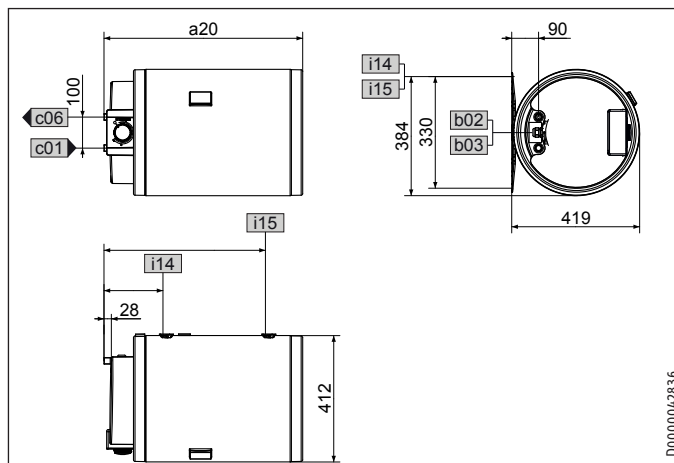


- 1 Čidlo omezovače
- 2 Čidlo regulátoru

► Vsaďte čidlo regulátoru a čidlo omezovače nadoraz do jímky snímače.

15. Technické údaje

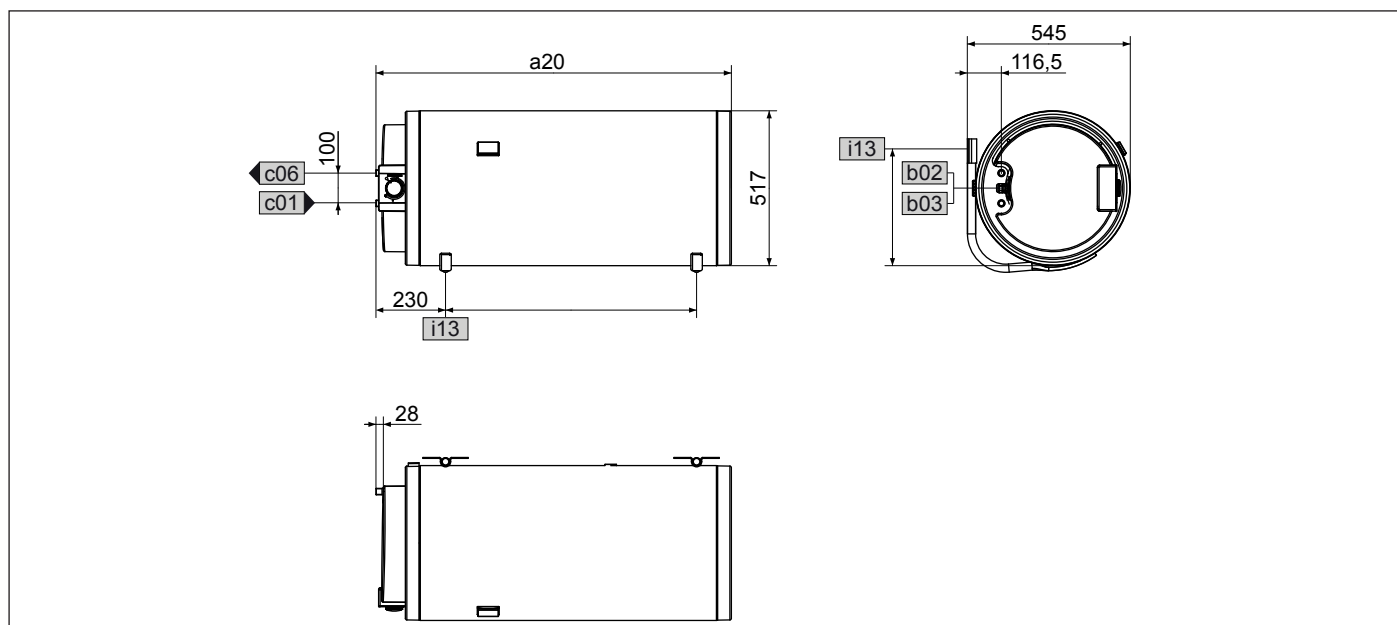
15.1 Rozměry a přípojky



			PSH-H 30 Trend	PSH-H 50 Trend	
a20	Přístroj	Šířka	mm	204770	204771
b02	Průchodka el. rozvodu	I		642	897
b03	Průchodka el. rozvodu	Šroubení		PG 16	PG 16
c01	Přívod studené vody	Vnější závit		G 1/2 A	G 1/2 A
c06	Výtok teplé vody	Vnější závit		G 1/2 A	G 1/2 A
i14	Zavěšení na zed I	Vzdálenost	mm	192	192
i15	Zavěšení na zed II	Vzdálenost	mm	522	772

INSTALACE

Technické údaje



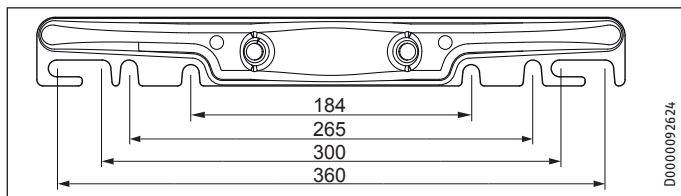
			PSH-H 80 Trend	PSH-H 100 Trend	PSH-H 120 Trend	PSH-H 150 Trend	PSH-H 200 Trend	
			204772	204773	204774	204775	204776	
a20	Přístroj	Šířka	mm	871	1025	1178	1410	1715
b02	Průchodka el. rozvodu I							
b03	Průchodka el. rozvodu II	Šroubení		PG 16	PG 16	PG 16	PG 16	PG 16
c01	Přívod studené vody	Vnější závit		G 1/2 A	G 1/2 A	G 1/2 A	G 1/2 A	G 1/2 A
c06	Výtok teplé vody	Vnější závit		G 1/2 A	G 1/2 A	G 1/2 A	G 1/2 A	G 1/2 A
i14	Zavěšení na zed I	Vzdálenost	mm	520	670	830	1060	1350

INSTALACE

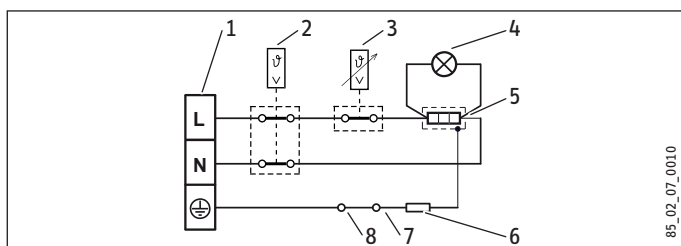
Technické údaje

Zavěšení na zed

30 - 50 l



15.2 Schéma elektrického zapojení

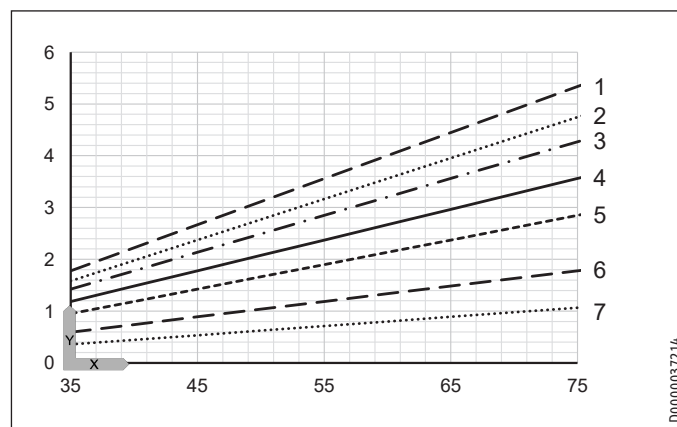


- 1 Připojovací svorka
- 2 Bezpečnostní omezovač teploty
- 3 Regulátor teploty
- 4 Kontrolka ukazatele provozního režimu
- 5 Topná tělesa
- 6 Elektrický odpor 560 ohmů
- 7 Anoda
- 8 Nádobka

15.3 Diagramy ohřevu

Doba ohřevu závisí na objemu zásobníku, teplotě studené vody a výkonu topení.

Diagram pro teplotu studené vody 15 °C:



X Nastavení teploty [°C]

Y Doba ohřevu [h]

- 1 200 l
- 2 150 l
- 3 120 l
- 4 100 l
- 5 80 l
- 6 50 l
- 7 30 l

15.4 Podmínky v případě poruchy

V případě poruchy může dojít k teplotám až 95 °C při tlaku 0,6 MPa.

15.5 Údaje ke spotřebě energie

List technických údajů k výrobku: Běžné zařízení k přípravě teplé vody podle nařízení (EU) č. 812/2013 | 814/2013

	PSH-H 30 Trend	PSH-H 50 Trend	PSH-H 80 Trend	PSH-H 100 Trend	PSH-H 120 Trend	PSH-H 150 Trend	PSH-H 200 Trend
	204770	204771	204772	204773	204774	204775	204776
Provedení							
Výrobce	STIEBEL ELTRON	STIEBEL ELTRON	STIEBEL ELTRON	STIEBEL ELTRON	STIEBEL ELTRON	STIEBEL ELTRON	STIEBEL ELTRON
Nastavení teploty od výrobce	60	60	60	60	60	60	60
Možnost výhradního provozu v období mimo špičku	-	-	-	-	-	-	-
Zvláštní pokyny k měření účinnosti							
Funkce Smart	-	-	-	-	-	-	-
Energetické údaje							
Zátěžový profil	S	M	M	M	L	L	L
Třída energetické účinnosti	C	C	C	C	C	C	C
Energetická účinnost	33	36	37	36	37	38	37,2
Roční spotřeba el. energie	568	1428	1404	1427	2758	2715	2750
Denní spotřeba el. energie	2,729	6,697	6,558	6,693	12,828	12,575	12,779
Akustické údaje							
Hladina akustického výkonu							
Údaje o hydraulickém systému							
Užitný objem V	30	50	80	100	120	150	192

15.6 Tabulka údajů

		PSH-H 30 Trend	PSH-H 50 Trend	PSH-H 80 Trend	PSH-H 100 Trend	PSH-H 120 Trend	PSH-H 150 Trend	PSH-H 200 Trend
		204770	204771	204772	204773	204774	204775	204776
Údaje o hydraulickém systému								
Jmenovitý objem	l	30	50	80	100	120	150	192
Množství smíšené vody 40 °C (15 °C/65 °C)	l	52	86,3	122,76	152,7	180,9	219,9	259,5
Elektrotechnické údaje								
Příkon ~ 230 V	kW	2	2	2	2	2	2	2
Jmenovité napětí	V	220-240	220-240	220-240	220-240	220-240	220-240	220-240
Jištění	A	16	16	16	16	16	16	16
Fáze		1/N/PE	1/N/PE	1/N/PE	1/N/PE	1/N/PE	1/N/PE	1/N/PE
Jednookruhový provozní režim		X	X	X	X	X	X	X
Doba ohřevu 2,0 kW (15 °C/60 °C)	h	1,00	1,33	2,25	2,83	3,20	4,25	5,34
Doba ohřevu z 15 °C na 65 °C	h	1,00	1,33	2,25	2,83	3,20	4,25	5,34
Meze použitelnosti								
Maximální dovolená teplota	°C	95	95	95	95	95	95	95
Max. průtok	l/min	23,5	23,5	23,5	23,5	23,5	23,5	23,5
Energetické údaje								
Pohotovostní spotřeba energie / 24 h při 65 °C	kWh	0,78	1,09	1,04	1,20	1,41	1,61	1,97
Třída energetické účinnosti		C	C	C	C	C	C	C
Provedení								
Délka elektrického přívodního kabelu cca.	mm	1000	1000	1000	1000	1000	1000	1000
Tlaková konstrukce		X	X	X	X	X	X	X
Krytí (IP)		IP25	IP25	IP25	IP25	IP25	IP25	IP25
Elektrický přívodní kabel		X	X	X	X	X	X	X
Rozměry								
Šířka	mm	642	897	871	1025	1178	1410	1715
Výška	mm	412	412	517	517	517	517	517
Hloubka	mm	419	419	545	545	545	545	545
Hmotnosti								
Hmotnost plná	kg	48,40	73,40	111,10	135,10	161,10	198,40	250,80
Hmotnost prázdná	kg	18,40	23,40	31,10	35,10	41,10	48,40	58,80

Záruka

Pro přístroje nabyté mimo území Německa neplatí záruční podmínky poskytované našimi firmami v Německu. V zemích, ve kterých některá z našich dceřiných společností distribuuje naše výrobky, poskytuje záruku jenom tato dceřiná společnost. Takovou záruku lze poskytnout pouze tehdy, pokud dceřiná společnost vydala vlastní záruční podmínky. Jinak nelze záruku poskytnout.

Na přístroje zakoupené v zemích, ve kterých nejsou naše výrobky distribuovány žádnou z dceřiných společností, neposkytujeme žádnou záruku. Případné záruky závazně přislíbené dovozcem zůstávají proto nedotčené.

Životní prostředí a recyklace

Pomozte nám chránit naše životní prostředí. Materiály po použití zlikvidujte v souladu s platnými národními předpisy.

ŠPECIÁLNE POKYNY

OBSLUHA

1.	Všeobecné pokyny	35
1.1	Bezpečnostné pokyny	35
1.2	Iné označenia v tejto dokumentácii	35
1.3	Rozmerové jednotky	35
2.	Bezpečnosť	35
2.1	Použitie v súlade s určením	35
2.2	Všeobecné bezpečnostné pokyny	35
2.3	Kontrolné značky	36
3.	Popis prístroja	36
4.	Nastavenia	36
4.1	Dovolenka a neprítomnosť	36
5.	Čistenie, ošetrovanie a údržba	36
6.	Odstraňovanie problémov	37

INŠTALÁCIA

7.	Bezpečnosť	37
7.1	Všeobecné bezpečnostné pokyny	37
7.2	Predpisy, normy a ustanovenia	37
8.	Popis prístroja	37
8.1	Rozsah dodávky	37
8.2	Príslušenstvo	37
9.	Prípravy	37
9.1	Miesto montáže	37
9.2	Montáž zavesenia na stenu	37
10.	Montáž	38
10.1	Vodovodné pripojenie	38
10.2	Elektrické pripojenie	38
11.	Uvedenie do prevádzky	39
11.1	Prvé uvedenie do prevádzky	39
11.2	Opätovné uvedenie do prevádzky	39
12.	Vyradenie z prevádzky	39
13.	Odstraňovanie porúch	39
14.	Údržba	39
14.1	Kontrola poistného ventilu	40
14.2	Vypustenie zariadenia	40
14.3	Kontrola / výmena ochrannej anódy	40
14.4	Odvápnenie	40
14.5	Odpor antikorozynej ochrany	40
14.6	Výmena elektrického prípojného vedenia	40
14.7	Vymeňte kombináciu termostatu a obmedzovača	40
15.	Technické údaje	40
15.1	Rozmery a prípojky	40
15.2	Elektrická schéma zapojenia	41
15.3	Diagramy ohrevu	41
15.4	Poruchové podmienky	42
15.5	Údaje k spotrebe energie	42
15.6	Tabuľka s údajmi	42

ZÁRUKA

ŽIVOTNÉ PROSTREDIE A RECYKLÁCIA

ŠPECIÁLNE POKYNY

- Deti od 8 rokov, ako aj osoby so zníženými fyzickými, senzorickými či mentálnymi schopnosťami alebo osoby s nedostatočnými skúsenosťami a vedomosťami môžu prístroj používať pod dozorom, prípadne ak boli o bezpečnom používaní prístroja poučené a porozumeli z toho vyplývajúcim nebezpečenstvám. Deti sa s prístrojom nesmú hrať. Čistenie a používateľskú údržbu nesmú vykonávať deti bez dozoru.
- Pripojenie k elektrickej sieti je dovolené len v podobe trvalej prípojky. Zariadenie sa musí dať odpojiť od siete všetkými pólmi s minimálnou odpojovacou vzdialenosťou 3 mm.
- Elektrický napájací kábel smie pri poškodení alebo výmene nahrádzať iba odborný remeselník oprávnený výrobcom, a to za originálny náhradný diel.
- Upevnite prístroj tak, ako je popísané v kapitole Inštalácia / prípravy.
- Rešpektujte maximálny prípustný tlak (pozri kapitolu Inštalácia / Technické údaje/Tabuľka s údajmi).
- Zariadenie je pod tlakom. Počas ohrevu z poistného ventilu kvapká expanzná voda.
- Pravidelne otáčajte hlavičkou poistného ventilu, aby ste predišli zadreniu, zapríčinenému napr. vápenatými usadeninami.
- Vypustite prístroj tak, ako je popísané v kapitole Inštalácia / Údržba / Vypustenie zariadenia.
- Nainštalujte poistný ventil, ktorý má testovaný konštrukčný vzor, do prírodného vedenia studenej vody. Dbajte pri tom, že v závislosti od statického tlaku príp. potrebujete dodatočný redukčný ventil.
- Dimenzujte odtokové potrubie tak, aby pri úplne otvorenom poistnom ventilu mohla voda odtekať bez prekážky.
- Namontujte vypúšťacie potrubie poistného ventilu s trvalým sklonom nadol v nezamrzajúcej miestnosti.
- Vypúšťací otvor poistného ventilu musí zostať otvorený do atmosféry.

OBSLUHA

1. Všeobecné pokyny

Kapitoly Obsluha a Špeciálne pokyny sú zamerané na používateľa zariadenia a odborného remeselníka.

Kapitola Inštalácia je určená odbornému remeselníkovi.



Upozornenie

Pred použitím si dôkladne prečítajte tento návod a uschovejte ho.
Tento návod prípadne odovzdajte nasledujúcemu používateľovi.

1.1 Bezpečnostné pokyny

1.1.1 Štruktúra bezpečnostných pokynov



SIGNÁLNE SLOVO Druh nebezpečenstva
Tu sú uvedené možné následky pri nerespektovaní bezpečnostných pokynov.
► Tu sú uvedené opatrenia na odvrátenie nebezpečenstva.

1.1.2 Symboly, druh nebezpečenstva

Symbol	Druh nebezpečenstva
	Poranenie
	Zásah elektrickým prúdom
	Popálenie (popálenie, obarenie)

1.1.3 Signálne slová

SIGNÁLNE SLOVO	Význam
NEBEZPEČENSTVO	Pokyny, ktorých nerespektovanie má za následok ťažké poranenia alebo smrť.
VÝSTRAHA	Pokyny, ktorých nerespektovanie môže mať za následok ťažké poranenia alebo smrť.
POZOR	Pokyny, ktorých nerespektovanie môže mať za následok stredne ťažké alebo ľahké poranenia.

1.2 Iné označenia v tejto dokumentácii



Upozornenie

Všeobecné pokyny sú označené symbolom nachádzajúcim sa vedľa.
► Pozorne si prečítajte texty upozornení.

Symbol	Význam
	Materiálne škody (škody na prístroji, následné škody, škody na životnom prostredí)
	Likvidácia prístroja

► Tento symbol vám signalizuje, že musíte niečo urobiť. Potrebné postupy sú popísané krok za krokom.

1.3 Rozmerové jednotky



Upozornenie

Ak nie je uvedené inak, všetky rozmery sú v milimetroch.

2. Bezpečnosť

2.1 Použitie v súlade s určením

Zariadenie slúži na ohrev pitnej vody a môže zásobovať jedno alebo viacero odberných miest.

Zariadenie je určené na používanie v domácom prostredí. Bezpečne ho môžu používať aj osoby, ktoré neboli o používaní poučené. Prístroj sa môže používať aj v inom ako domácom prostredí, napr. v malých prevádzkach, ak sa používa rovnakým spôsobom.

Iné použitie alebo použitie nad určený rámec sa pokladá za použitie v rozpore s určením. Za použitie v rozpore s určeným použitím sa považuje použitie prístroja na ohrev iných kvapalín, ako je voda alebo vody obsahujúcej chemikálie, ako napr. soľanka.

K použitiu v súlade s určením patrí aj dodržiavanie tohto návodu, ako aj návodov pre použité príslušenstvo.

2.2 Všeobecné bezpečnostné pokyny



VÝSTRAHA Popálenie

Armatúra a poistný ventil môžu počas prevádzky nadobudnúť teplotu nad 60 °C.
Pri výtokových teplotách vyšších než 43 °C vzniká nebezpečenstvo obarenia.



VÝSTRAHA Poranenie

Deti od 8 rokov ako aj osoby so zníženými fyzickými, senzorickými či mentálnymi schopnosťami, alebo osoby s nedostatočnými skúsenosťami a vedomosťami môžu zariadenie používať pod dozorom, prípadne ak boli o bezpečnom používaní zariadenia poučené a porozumeli z toho vyplývajúcim nebezpečenstvám. Deti sa s prístrojom nesmú hrať. Čistenie a používateľskú údržbu nesmú vykonávať deti bez dozoru.



Materiálne škody

Vodovodné potrubia a poistný ventil musí používateľ chrániť pred mrazom.



Upozornenie

Zariadenie je pod tlakom. Počas ohrevu z poistného ventilu kvapká expanzná voda.
► Ak voda kvapká po ukončení ohrevu, informujte odborného remeselníka.

2.3 Kontrolné značky

Pozri typový štítok na prístroji.

3. Popis prístroja

Uzavreté (tlakové) zariadenie elektricky ohrieva pitnú vodu. Teplotu môžete nastaviť pomocou otočavého regulátora teploty. V závislosti od napájania el. prúdom sa uskutočňuje automatický ohrev na želanú teplotu.

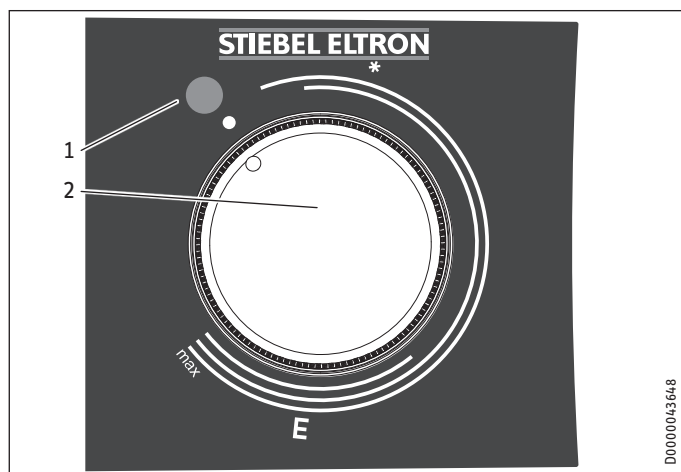
Oceľová vnútorná nádrž je vybavená špeciálnym priamym smaltovaním „Co Pro“ a ochrannou anódou. Anóda slúži na ochranu vnútornej nádrže pred koróziou.

Protimrazová ochrana

Prístroj je chránený pred mrazom aj pri nastavení teploty „*“, ak je zabezpečené napájanie el. prúdom. Zariadenie sa v správny čas zapína a zohrieva vodu. Prístroj nechráni pred mrazom vodovodné potrubia ani poistný ventil.

4. Nastavenia

Teplotu je možné nastavovať plynule.



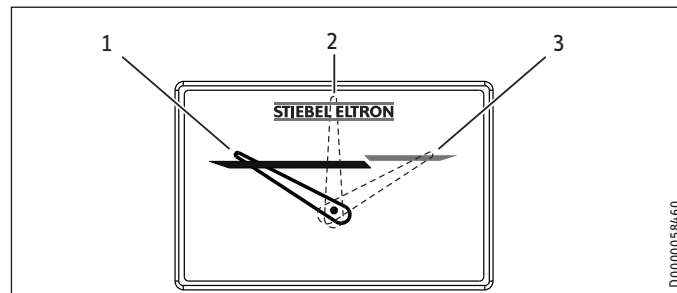
- 1 Signálne svetlo pre indikátor prevádzkového stavu
- 2 Otočný regulátor teploty
- * Protimrazová ochrana
- E odporúčaná poloha pre úsporu energie, nízka tvorba vápnika, 60 °C
- max maximálne nastavenie teploty, 80 °C

V závislosti od systému sa teploty môžu odchyľovať od požadovanej hodnoty.

Signálne svetlo pre indikátor prevádzkového stavu

Signálne svetlo pre indikátor prevádzkového stavu počas zohrievania vody svieti.

Indikátor teploty



- 1 Poloha ukazovateľa pri cca 30 °C
- 2 Poloha ukazovateľa pri cca 50 °C
- 3 Poloha ukazovateľa pri cca 80 °C

Aktuálna teplota sa meria na pozícii indikátora teploty vnútri nádrže (pozri kapitolu Technické údaje / Rozmery a prípojky).

4.1 Dovolenka a neprítomnosť

- ▶ Pri viacdňovom nepoužívaní nastavte otočný regulátor teploty na pozíciu medzi polohou protimrazovej ochrany a úspory energie.
- ▶ Keď zariadenie dlhší čas nepoužívate, nastavte ho z dôvodu úspory energie na protimrazovú ochranu. Keď nie je prítomné žiadne nebezpečenstvo mrazu, môžete prístroj aj odpojiť od elektrickej siete.
- ▶ Pred prvým použitím ohrejte obsah nádrže z hygienických dôvodov jednorazovo na viac ako 60 °C.

5. Čistenie, ošetrovanie a údržba

- ▶ Pravidelne nechajte odbornému remeselníkovi skontrolovať bezpečnosť zariadenia a funkciu poistného ventilu.
- ▶ Nechajte odbornému remeselníkovi skontrolovať ochrannú anódu prvýkrát po roku. Odborný remeselník sa následne rozhodne, v akých intervaloch sa musí vykonávať opätovná kontrola.
- ▶ Nepoužívajte čistiace prostriedky s obsahom abrazívnych látok alebo rozpúšťadiel. Na ošetrovanie a čistenie zariadenia vám postačí vlhká utierka.

Zavápnenie

- ▶ Takmer každá voda pri vysokých teplotách odlučuje vápnik. Tento sa usadzuje v prístroji a ovplyvňuje funkciu a životnosť prístroja. Ohrievacie telesá sa preto z času na čas musia odvápnit. Odborný remeselník, ktorý pozná kvalitu miestnej vody, vám určí čas pre ďalšiu údržbu.
- ▶ Pravidelne kontrolujte armatúry. Vápnik na výtok armatúr môžete odstrániť pomocou bežných odvápnovacích prostriedkov.
- ▶ Pravidelne otáčajte hlavičkou poistného ventilu, aby ste predišli zadreniu, zapríčinenému napr. vápenatými usadeninami.

6. Odstraňovanie problémov

Problém	Príčina	Odstránenie
Voda sa nezohrieva a signálne svetlo nesvieti.	Nie je prítomné žiadne napätie.	Skontrolujte poistky domovej inštalácie.
Voda sa nezohrieva dostatočne a signálne svetlo svieti.	Je nastavená príliš nízka teplota.	Nastavte vyššiu teplotu.
	Zariadenie dohrieva, napr. po veľkom odbere vody.	Čakajte, kým signálne svetlo pre prevádzkový stav nezhasne.
Výtokové množstvo je veľmi malé.	Prúdový regulátor v armatúre alebo sprchovacia hlavica sú zavápnené, resp. znečistené.	Vyčistite, resp. odvápnite prúdový regulátor alebo sprchovaciu hlavicu.

Ak neviete príčinu odstrániť, zavolajte odborného remeselníka. Kvôli lepšej a rýchlejšej pomoci mu uveďte čísla z typového štítku (000000 a 0000-000000):

INŠTALÁCIA

7. Bezpečnosť

Inštaláciu, uvedenie do prevádzky, ako aj údržbu a opravu zariadenia smie vykonávať iba odborný remeselník.

7.1 Všeobecné bezpečnostné pokyny

Bezchybnú funkciu a prevádzkovú bezpečnosť zaručujeme len vtedy, ak sa používa originálne príslušenstvo a originálne náhradné diely, ktoré sú pre prístroj určené.

7.2 Predpisy, normy a ustanovenia



Upozornenie

Dbajte na všetky vnútroštátne a regionálne predpisy a ustanovenia.

8. Popis prístroja

8.1 Rozsah dodávky

S prístrojom sa dodáva:

- Poistný ventil
- Indikátor teploty

PSH-H 30-50 Trend

- po 2 skrutky, podložky, matice

PSH-H 80-200 Trend

- 2 nástenné držiaky
- po 4 skrutky, podložky, hmoždinky

8.2 Príslušenstvo

Tlakové armatúry sú k dispozícii ako príslušenstvo.

9. Prípravy

9.1 Miesto montáže

Prístroj je určený na trvalú montáž na stenu na uzavretej ploche. Dbajte pri tom na to, aby mala stena dostatočnú nosnosť.

Na odvádzanie expanznej vody by sa v blízkosti zariadenia mal nachádzať vhodný odtok.

Prístroj vždy montujte vo vodorovnej polohe, v nezamrzajúcej miestnosti a v blízkosti miesta použitia.

Prípojky Studená voda prívod a Teplá voda výtok na ľavej strane prístroja musia byť prístupné.

9.2 Montáž zavesenia na stenu



Upozornenie

Dbajte na to, aby otočný regulátor teploty bol spredu prístupný.

Záves pripevnený na zariadení je vybavený pozdĺžnymi otvormi pre háky, ktoré vo väčšine prípadov umožňujú montáž na už jestvujúce závesné háky po predchádzajúcom zariadení.

- ▶ V opačnom prípade preneste na stenu rozmery pre vývrty (pozri kapitolu Technické údaje / Rozmery a prípojky).
- ▶ Vyvrtajte otvory a upevnite zavesenie na stenu pomocou skrutiek a hmoždiniek. Upevňovací materiál zvolte podľa pevnosti steny.
- ▶ Zaveste zariadenie závesmi na stenu na skrutky alebo čapy. Dbajte pri tom na hmotnosť prázdneho zariadenia (pozri kapitolu Technické údaje / Tabuľka s údajmi) a pracujte prípadne s dvomi osobami.
- ▶ Vyrovnejte zariadenie do vodorovnej polohy.

10. Montáž

10.1 Vodovodné pripojenie



Materiálne škody

Všetky práce na vodovodnom pripojení a inštalačné práce vykonávajúte podľa predpisov.

Zariadenie musí byť prevádzkované s tlakovými armatúrami!

- Hydraulické prípojky pripojte pomocou plošných tesnení.

10.1.1 Prípustné materiály



Materiálne škody

Pri použití plastových rozvodových systémov dbajte na údaje výrobcu a kapitolu Technické údaje / Poruchové podmienky.

Potrubie studenej vody

Ako materiály sú prípustné ocel' pozinkovaná ponorom, ušľachtilá ocel', meď a plast.

Teplovodné potrubie

Ako materiály sú prípustné ušľachtilá ocel', meď a plastové potrubné systémy.

10.1.2 Montáž poistného ventilu



Upozornenie

Priložený poistný ventil sa nesmie používať v Belgicku, prosím, použite poistné ventily obvyklé na trhu (pozri tiež cenníky).



Upozornenie

Ak je tlak vody vyšší ako 0,6 MPa, musí sa do prívodu studenej vody zabudovať redukčný ventil.

Maximálne prípustný tlak sa nesmie prekračovať (pozri kapitolu Technické údaje / Tabuľka s údajmi).

- Nainštalujte poistný ventil, ktorý má testovaný konštrukčný vzor, do prívodného vedenia studenej vody. Dbajte pri tom, že v závislosti od statického tlaku prípadne potrebujete dodatočný redukčný ventil.
- Dimenzujte odtokové potrubie tak, aby pri úplne otvorenom poistnom ventilu mohla voda odtekať bez prekážky.
- Namontujte vypúšťacie potrubie poistného ventilu s trvalým sklonom nadol v nezamrzajúcej miestnosti.
- Vypúšťací otvor poistného ventilu musí zostať otvorený do atmosféry.

10.2 Elektrické pripojenie



VÝSTRAHA Zásah elektrickým prúdom

Všetky práce na elektrickom pripojení a elektrické inštalačné práce vykonávajúte podľa predpisov. Pri všetkých prácach odpojte všetky póly zariadenia od sieťového pripojenia.



VÝSTRAHA Zásah elektrickým prúdom

Pripojenie k elektrickej sieti je dovolené len v podobe trvalej prípojky. Zariadenie sa musí dať odpojiť od siete všetkými pólmi s minimálnou odpojovacou vzdialenosťou 3 mm.



VÝSTRAHA Zásah elektrickým prúdom

Dbajte na to, aby prístroj bol pripojený na ochranný vodič.



Materiálne škody

Nainštalujte ochranné zariadenie chybového prúdu (RCD).



Materiálne škody

Dbajte na typový štítok. Uvedené napätie sa musí zhodovať so sieťovým napätím.

Elektrické prípojné vedenie



NEBEZPEČENSTVO Zásah elektrickým prúdom

Elektrický napájací kábel smie pri poškodení alebo výmene nahrádzať iba odborný remeselník oprávnený výrobcom, a to za originálny náhradný diel.

Zariadenie sa expeduje s pružným prefabrikovaným prípojným vedením s koncovými objímkami kábla bez zástrčky.

- Ak dĺžka vedenia nestačí, odpojte prípojné vedenie od zariadenia. Použite vhodný napájací kábel.
- Pri pokladaní nového kábla elektrickej prípojky dbajte na to, aby sa cez prítomnú káblovú priechodku viedol vodotesne a aby bol odborne pripojený vo vnútri zariadenia.

11. Uvedenie do prevádzky

11.1 Prvé uvedenie do prevádzky



Upozornenie

Naplňte prístroj pred elektrickým pripojením vodou. Keď zapínate prázdny prístroj, vypína sa bezpečnostný obmedzoč teploty.

- ▶ Dôkladne vypláchnite prívod studenej vody pred pripojením zariadenia, aby sa do nádrže alebo poistného ventilu nedostali žiadne cudzie telesá.
- ▶ Otvorte uzatvárací ventil v prívodnom vedení studenej vody.
- ▶ Otvorte ventil pre teplú vodu na armatúre, až kým zariadenie nebude plné a potrubná sieť odvzdušnená.
- ▶ Nastavte prietokové množstvo. Dbajte na maximálne povolené prietokové množstvo pri úplne otvorenej armatúre (pozri kapitolu Technické údaje / Tabuľka s údajmi).
- ▶ Prípadne redukuje prietokové množstvo na škrtení poistného ventilu.
- ▶ Nastavte otočný regulátor teploty na maximálnu teplotu.
- ▶ Zapnite napájanie zo siete.
- ▶ Skontrolujte spôsob činnosti zariadenia. Dbajte pri tom na vypnutie regulátora teploty.
- ▶ Skontrolujte funkciu poistného ventilu.

11.1.1 Odovzdanie zariadenia

- ▶ Vysvetlite používateľovi funkciu prístroja a poistného ventilu a oboznámte ho s používaním.
- ▶ Poučte ho o možných nebezpečenstvách, osobitne o nebezpečenstve obarenia.
- ▶ Odovzdajte tento návod.

11.2 Opätovné uvedenie do prevádzky

Pozri kapitolu Prvé uvedenie do prevádzky.

12. Vyradenie z prevádzky

- ▶ Pomocou poistky domovej inštalácie zariadenie odpojte od sieťového napätia.
- ▶ Zariadenie vyprázdňte. Pozri kapitolu Údržba / Vypustenie prístroja.

13. Odstraňovanie porúch

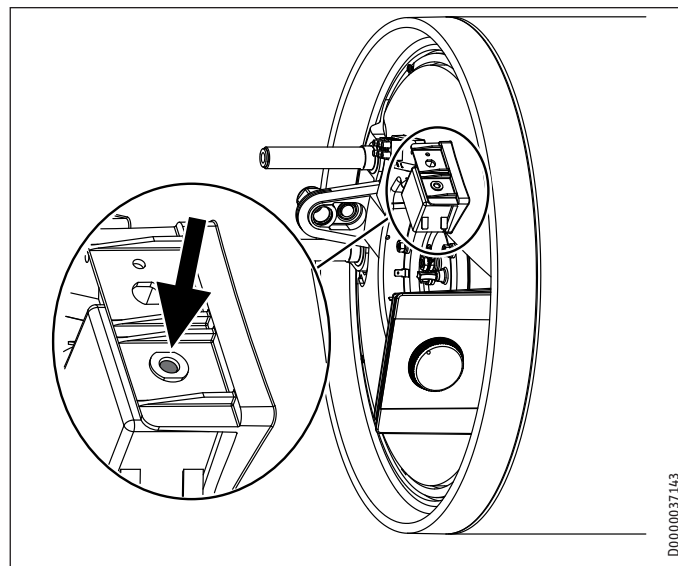


Upozornenie

Pri teplotách pod $-15\text{ }^{\circ}\text{C}$ sa môže spustiť bezpečnostný obmedzoč teploty. Týmto teplotám môže byť prístroj vystavený už pri skladovaní alebo preprave.

Porucha	Príčina	Odstránenie
Voda sa nezohrieva a signálne svetlo nesvieti.	Bezpečnostný obmedzoč teploty zareagoval, lebo je chybný regulátor.	Odstráňte príčinu chyby. Vymeňte regulátor.
	Bezpečnostný obmedzoč teploty zareagoval, lebo teplota poklesla pod $-15\text{ }^{\circ}\text{C}$.	Stlačte resetovacie tlačidlo (pozri obrázok).
Voda sa nezohrieva a signálne svetlo svieti.	Ohrievacie teleso je defektné.	Vymeňte ohrievacie teleso.
Voda sa nezohrieva dostatočne a signálne svetlo svieti.	Regulátor teploty je nefunkčný.	Vymeňte regulátor teploty.
Doba ohrevu je veľmi dlhá a signálne svetlo svieti.	Ohrievacie teleso je zavápnené.	Odvápnite ohrievacie teleso.
Poistný ventil kvapká pri vypnutom kúrení.	Ventilové sedlo je znečistené.	Očistite ventilové sedlo.
	Tlak vody je príliš vysoký.	Nainštalujte redukčný ventil.

Resetovacie tlačidlo bezpečnostného obmedzoča teploty



14. Údržba



VÝSTRAHA Zásah elektrickým prúdom
Všetky práce na elektrickom pripojení a elektrické inštalčné práce vykonávajúte podľa predpisov.
Pred všetkými prácami odpojte všetky póly zariadenia od sieťového napätia!

Ak musíte zariadenie vyprázdniť, dbajte na kapitolu Vypustenie zariadenia.

14.1 Kontrola poistného ventilu

- ▶ Poistný ventil pravidelne kontrolujte.

14.2 Vypustenie zariadenia



VÝSTRAHA Popálenie
Pri vypúšťaní môže vytekať horúca voda.

Ak sa zásobník musí vyprázdniť kvôli údržbovým prácam alebo pri nebezpečenstve mrazu kvôli ochrane celej inštalácie, postupujte nasledovne:

- ▶ Zatvorte uzatvárací ventil prírodného vedenia studenej vody.
- ▶ Otvorte teplovodné ventily všetkých odberných miest dovtedy, kým prístroj nie je vypustený.
- ▶ Vypustite zvyškovú vodu na poistnom ventilu.

14.3 Kontrola / výmena ochrannej anódy

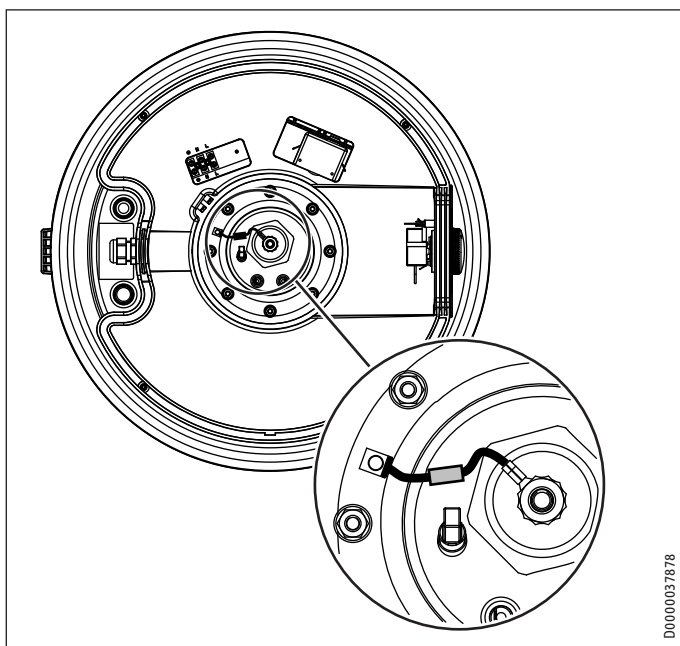
- ▶ Skontrolujte ochrannú anódu po roku prevádzky a prípadne vymeňte.
- ▶ Následne rozhodnite, v akých časových intervaloch sa majú vykonávať ďalšie kontroly.

14.4 Odvápnenie

- ▶ Odstráňte voľné vápenaté usadeniny z nádrže.
- ▶ Ak je to potrebné, odvápnite vnútornú nádrž pomocou bežných odvápnovacích prostriedkov.
- ▶ Prírubu odvápnujte iba po demontáži a neošetrujte povrch nádrže ani ochrannej anódy odvápnovacími prostriedkami.

14.5 Odpor antikorozynej ochrany

Zabezpečte, aby sa pri údržbe nepoškodil odpor antikorozynej ochrany (560 Ω) alebo aby sa neodstránil. Odpor protikorozynej ochrany po výmene opätovne riadne namontujte.



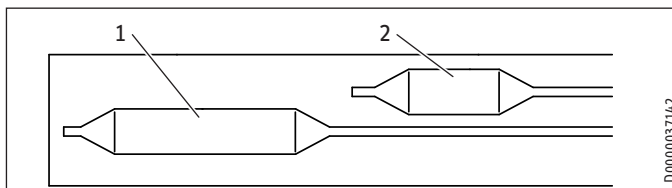
D0000037878

14.6 Výmena elektrického prípojného vedenia



NEBEZPEČENSTVO Zásah elektrickým prúdom
Elektrický napájací kábel smie pri poškodení alebo výmene nahrádzať iba odborný remeselník oprávnený výrobcom, a to za originálny náhradný diel.

14.7 Vymeňte kombináciu termostatu a obmedzovača



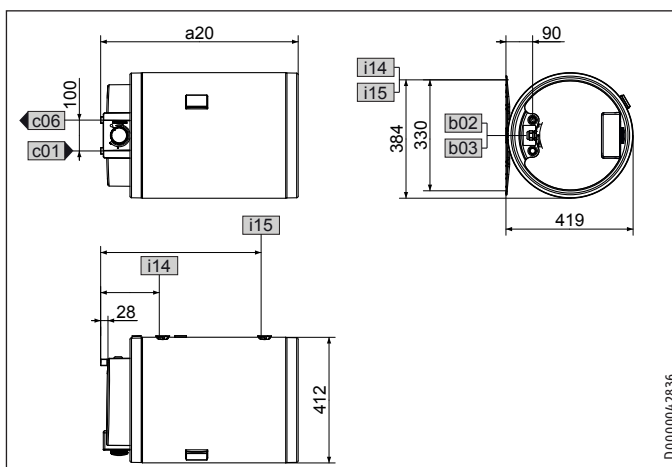
D0000037142

- 1 Snímač bezpečnostného obmedzovača teploty
- 2 Snímač termostatu

- ▶ Zasuňte snímač regulátora a snímač obmedzovača až na doraz do puzdra snímača.

15. Technické údaje

15.1 Rozmery a prípojky

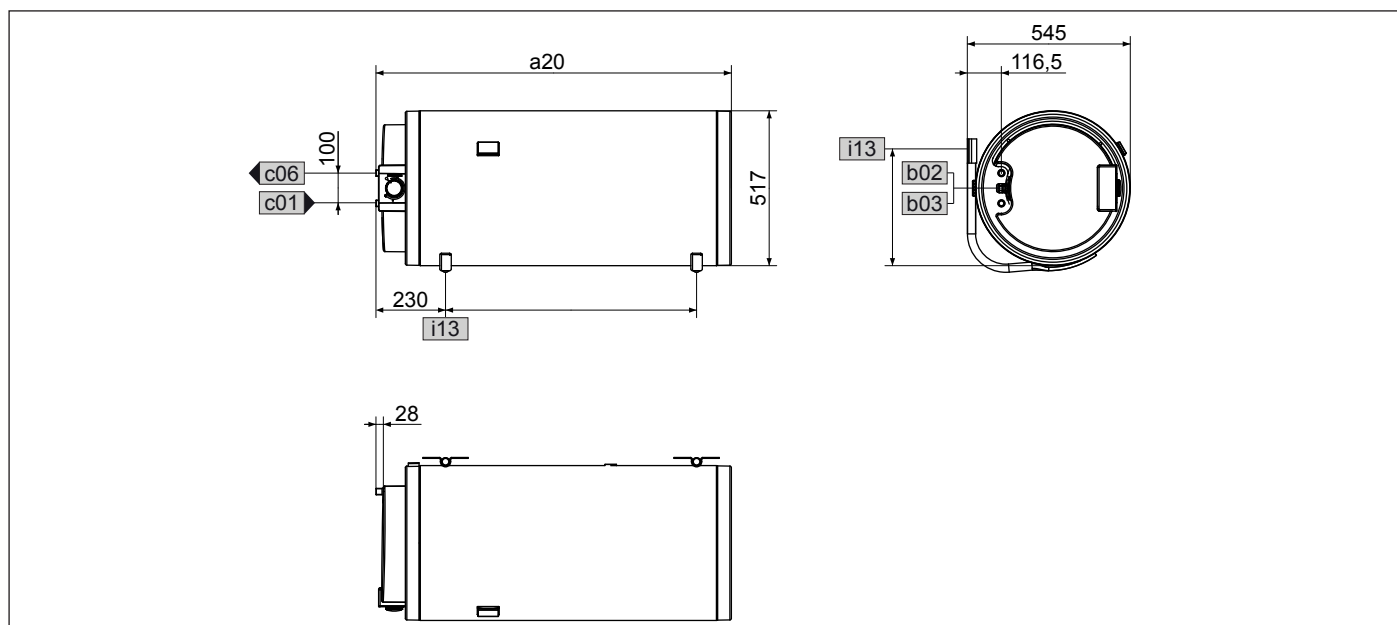


D0000042836

			PSH-H 30 Trend	PSH-H 50 Trend
a20	Prístroj	Šírka	204770	204771
b02	Priechodka elektr. vedení I		642	897
b03	Priechodka elektr. vedení II	Zoskrutkovanie	PG 16	PG 16
c01	Studená voda prívod	Vonkajší závit	G 1/2 A	G 1/2 A
c06	Teplá voda výtok	Vonkajší závit	G 1/2 A	G 1/2 A
i14	Zavesenie na stenu I	Vzdialenosť	mm	192
i15	Zavesenie na stenu II	Vzdialenosť	mm	522

INŠTALÁCIA

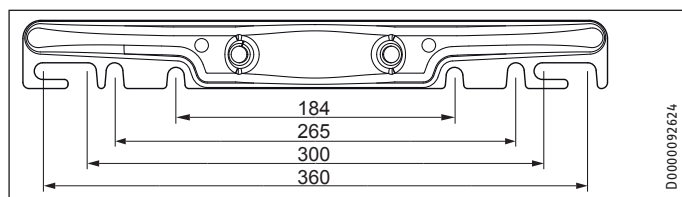
Technické údaje



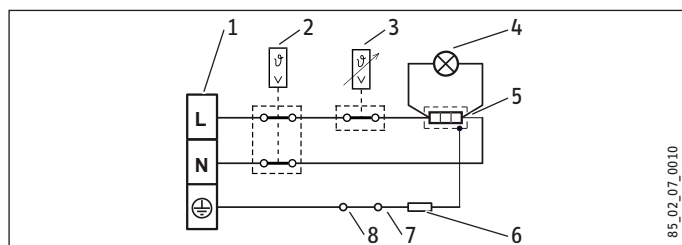
			PSH-H 80 Trend	PSH-H 100 Trend	PSH-H 120 Trend	PSH-H 150 Trend	PSH-H 200 Trend	
			204772	204773	204774	204775	204776	
a20	Prístroj	Šírka	mm	871	1025	1178	1410	1715
b02	Priechodka elektr. vedení I							
b03	Priechodka elektr. vedení II	Zoskrutkovanie		PG 16	PG 16	PG 16	PG 16	PG 16
c01	Studená voda prívod	Vonkajší závit		G 1/2 A	G 1/2 A	G 1/2 A	G 1/2 A	G 1/2 A
c06	Teplá voda výtok	Vonkajší závit		G 1/2 A	G 1/2 A	G 1/2 A	G 1/2 A	G 1/2 A
i14	Zavesenie na stenu I	Vzdialenosť	mm	520	670	830	1060	1350

Zavesenie na stenu

30 - 50 l



15.2 Elektrická schéma zapojenia

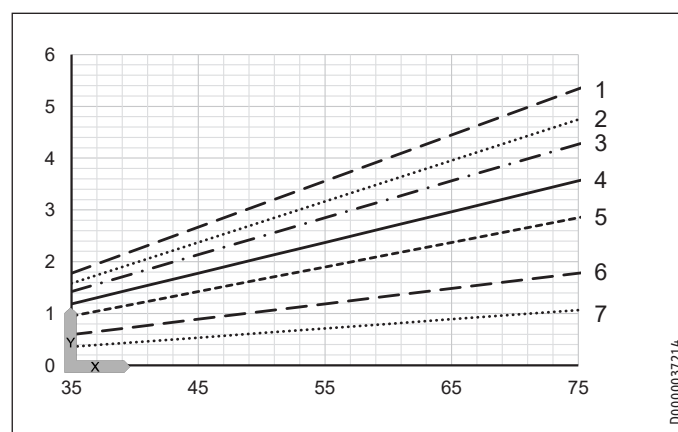


- 1 Pripojovacia svorka
- 2 Bezpečnostný obmedzovač teploty
- 3 Termostat
- 4 Signálne svetlo pre indikátor prevádzkového stavu
- 5 Ohrievacie teleso
- 6 Elektrický odpor 560 ohmov
- 7 Anóda
- 8 Nádrž

15.3 Diagramy ohrevu

Doba ohrevu je závislá od objemu zásobníka, od teploty studenej vody a ohrievacieho výkonu.

Diagram pri teplote studenej vody 15 °C:



X Nastavenie teploty [°C]

Y Doba ohrevu [h]

- 1 200 l
- 2 150 l
- 3 120 l
- 4 100 l
- 5 80 l
- 6 50 l
- 7 30 l

INŠTALÁCIA

Technické údaje

15.4 Poruchové podmienky

V prípade poruchy môžu teploty vystúpiť nad 95 °C pri 0,6 MPa.

15.5 Údaje k spotrebe energie

	PSH-H 30 Trend	PSH-H 50 Trend	PSH-H 80 Trend	PSH-H 100 Trend	PSH-H 120 Trend	PSH-H 150 Trend	PSH-H 200 Trend
	204770	204771	204772	204773	204774	204775	204776
Vyhotovenia							
Výrobca	STIEBEL EL-TRON	STIEBEL EL-TRON	STIEBEL EL-TRON	STIEBEL EL-TRON	STIEBEL EL-TRON	STIEBEL EL-TRON	STIEBEL EL-TRON
Možnosť výlučnej prevádzky počas nízkej tarify	-	-	-	-	-	-	-
Funkcia Smart	-	-	-	-	-	-	-
Energetické údaje							
Záťažový profil	S	M	M	M	L	L	L
Trieda energetickej účinnosti	C	C	C	C	C	C	C
Energetická účinnosť	%	33	36	37	36	37	38
Ročná spotreba el. energie	kWh	568	1428	1404	1427	2758	2750
Denná spotreba el. energie	kWh	2,729	6,697	6,558	6,693	12,828	12,575
Hydraulické údaje							
Objem zásobníka	l	30	50	80	100	120	150

15.6 Tabuľka s údajmi

	PSH-H 30 Trend	PSH-H 50 Trend	PSH-H 80 Trend	PSH-H 100 Trend	PSH-H 120 Trend	PSH-H 150 Trend	PSH-H 200 Trend
	204770	204771	204772	204773	204774	204775	204776
Hydraulické údaje							
Menovitý objem	l	30	50	80	100	120	150
Množstvo zmiešanej vody s teplotou 40 °C (15 °C/65 °C)	l	52	86,3	122,76	152,7	180,9	219,9
Elektrické údaje							
Inštalovaný príkon ~ 230 V	kW	2	2	2	2	2	2
Menovité napätie	V	220-240	220-240	220-240	220-240	220-240	220-240
Poistka	A	16	16	16	16	16	16
Fázy		1/N/PE	1/N/PE	1/N/PE	1/N/PE	1/N/PE	1/N/PE
Prevádzkový režim jednookruhový		X	X	X	X	X	X
Doba ohrevu 2,0 kW (15 °C/60 °C)	h	1,00	1,33	2,25	2,83	3,20	4,25
Doba ohrevu z 15 °C na 65 °C	h	1,00	1,33	2,25	2,83	3,20	4,25
Hranice použitia							
Max. dovolená teplota	°C	95	95	95	95	95	95
Max. prietokové množstvo	l/min	23,5	23,5	23,5	23,5	23,5	23,5
Energetické údaje							
Pohotovostná spotreba elektrického prúdu / 24 h pri 65 °C	kWh	0,78	1,09	1,04	1,20	1,41	1,61
Trieda energetickej účinnosti		C	C	C	C	C	C
Vyhotovenia							
Dĺžka sieťového pripojovacieho kábla cca	mm	1000	1000	1000	1000	1000	1000
Typ konštrukcie uzavretý		X	X	X	X	X	X
Druh krytia (IP)		IP25	IP25	IP25	IP25	IP25	IP25
Sieťový pripojovací kábel		X	X	X	X	X	X
Rozmery							
Šírka	mm	642	897	871	1025	1178	1410
Výška	mm	412	412	517	517	517	517
Hĺbka	mm	419	419	545	545	545	545
Hmotnosti							
Hmotnosť v plnom stave	kg	48,40	73,40	111,10	135,10	161,10	198,40
Hmotnosť v prázdnom stave	kg	18,40	23,40	31,10	35,10	41,10	48,40

Záruka

Pre zariadenia nadobudnuté mimo Nemecka neplatia záručné podmienky našich nemeckých spoločností. V krajinách, v ktorých existuje jedna z našich dcérskych spoločností predávajúcej naše výrobky, sa skôr poskytuje záruka iba od tejto dcérskej spoločnosti. Takáto záruka je poskytnutá iba vtedy, keď dcérska spoločnosť vydala vlastné záručné podmienky. Nad rámec uvedeného sa záruka neposkytuje.

Na zariadenia, ktoré boli nadobudnuté v krajinách, v ktorých naše výrobky nepredáva žiadna z našich dcérskych spoločností, záruku neposkytujeme. Prípadné záruky prisľúbené dovozcom zostávajú týmto nedotknuté.

Životné prostredie a recyklácia

Pomôžte chrániť naše životné prostredie. Balenie prístroja je nutné zlikvidovať v súlade s vnútroštátnymi predpismi a ustanoveniami o likvidácii odpadov.

Deutschland

STIEBEL ELTRON GmbH & Co. KG
Dr.-Stiebel-Straße 33 | 37603 Holzminden
Tel. 05531 702-0 | Fax 05531 702-480
info@stiebel-eltron.de
www.stiebel-eltron.de

Verkauf

Kundendienst
Ersatzteilverkauf

Tel. 05531 702-110 | Fax 05531 702-95108 | info-center@stiebel-eltron.de
Tel. 05531 702-111 | Fax 05531 702-95890 | kundendienst@stiebel-eltron.de
www.stiebel-eltron.de/ersatzteile | ersatzteile@stiebel-eltron.de

Australia

STIEBEL ELTRON Australia Pty. Ltd.
294 Salmon Street | Port Melbourne VIC 3207
Tel. 03 9645-1833 | Fax 03 9644-5091
info@stiebel-eltron.com.au
www.stiebel-eltron.com.au

Austria

STIEBEL ELTRON Ges.m.b.H.
Gewerbegebiet Neubau-Nord
Margaritenstraße 4 A | 4063 Hörsching
Tel. 07221 74600-0 | Fax 07221 74600-42
info@stiebel-eltron.at
www.stiebel-eltron.at

Belgium

STIEBEL ELTRON bvba/sprl
't Hofveld 6 - D1 | 1702 Groot-Bijgaarden
Tel. 02 42322-22 | Fax 02 42322-12
info@stiebel-eltron.be
www.stiebel-eltron.be

China

STIEBEL ELTRON (Tianjin) Electric Appliance Co., Ltd.
Plant C3, XEDA International Industry City
Xiqing Economic Development Area
300385 Tianjin
Tel. 022 8396 2077 | Fax 022 8396 2075
info@stiebeleltron.cn
www.stiebeleltron.cn

Czech Republic

STIEBEL ELTRON spol. s r.o.
Dopraváků 749/3 | 184 00 Praha 8
Tel. 251116-111 | Fax 235512-122
info@stiebel-eltron.cz
www.stiebel-eltron.cz

Finland

STIEBEL ELTRON OY
Kapinakuja 1 | 04600 Mäntsälä
Tel. 020 720-9988
info@stiebel-eltron.fi
www.stiebel-eltron.fi

France

STIEBEL ELTRON SAS
7-9, rue des Selliers
B.P 85107 | 57073 Metz-Cédex 3
Tel. 0387 7438-88 | Fax 0387 7468-26
info@stiebel-eltron.fr

Hungary

STIEBEL ELTRON Kft.
Gyár u. 2 | 2040 Budaörs
Tel. 01 250-6055 | Fax 01 368-8097
info@stiebel-eltron.hu
www.stiebel-eltron.hu

Japan

NIHON STIEBEL Co. Ltd.
Kowa Kawasaki Nishiguchi Building 8F
66-2 Horikawa-Cho
Saiwai-Ku | 212-0013 Kawasaki
Tel. 044 540-3200 | Fax 044 540-3210
info@nihonstiebel.co.jp
www.nihonstiebel.co.jp

Netherlands

STIEBEL ELTRON Nederland B.V.
Daviottenweg 36 | 5222 BH 's-Hertogenbosch
Tel. 073 623-0000 | Fax 073 623-1141
info@stiebel-eltron.nl
www.stiebel-eltron.nl

New Zealand

Stiebel Eltron NZ Limited
61 Barrys Point Road | Auckland 0622
Tel. +64 9486 2221
info@stiebel-eltron.co.nz
www.stiebel-eltron.co.nz

Poland

STIEBEL ELTRON Polska Sp. z O.O.
ul. Działkowa 2 | 02-234 Warszawa
Tel. 022 60920-30 | Fax 022 60920-29
biuro@stiebel-eltron.pl
www.stiebel-eltron.pl

Russia

STIEBEL ELTRON LLC RUSSIA
Urzhumskaya street 4,
building 2 | 129343 Moscow
Tel. +7 495 125 0 125
info@stiebel-eltron.ru
www.stiebel-eltron.ru

Slovakia

STIEBEL ELTRON Slovakia, s.r.o.
Hlavná 1 | 058 01 Poprad
Tel. 052 7127-125 | Fax 052 7127-148
info@stiebel-eltron.sk
www.stiebel-eltron.sk

South Africa

STIEBEL ELTRON Southern Africa (PTY) Ltd
30 Archimedes Road
Wendywood
Johannesburg, 2090
Tel. +27 10 001 85 47
info@stiebel-eltron.co.za
www.stiebel-eltron.co.za

Switzerland

STIEBEL ELTRON AG
Industrie West
Gass 8 | 5242 Lupfig
Tel. 056 4640-500 | Fax 056 4640-501
info@stiebel-eltron.ch
www.stiebel-eltron.ch

Thailand

STIEBEL ELTRON Asia Ltd.
469 Moo 2 Tambol Klong-Jik
Amphur Bangpa-In | 13160 Ayutthaya
Tel. 035 220088 | Fax 035 221185-88
th-info@stiebel-eltron.com
www.stiebel-eltron.co.th

United Kingdom and Ireland

STIEBEL ELTRON UK Ltd.
Unit 12 Stadium Court
Stadium Road | CH62 3RP Bromborough
Tel. 0151 346-2300 | Fax 0151 334-2913
info@stiebel-eltron.co.uk
www.stiebel-eltron.co.uk

United States of America

STIEBEL ELTRON, Inc.
17 West Street | 01088 West Hatfield MA
Tel. 0413 247-3380 | Fax 0413 247-3369
info@stiebel-eltron-usa.com
www.stiebel-eltron-usa.com

STIEBEL ELTRON



Irrtum und technische Änderungen vorbehalten! | Subject to errors and technical changes! | Sous réserve d'erreurs et de modifications techniques! | Onder voorbehoud van vergissingen en technische wijzigingen! | Salvo error o modificación técnica! | Excepto erro ou alteração técnica | Zastrzeżone zmiany techniczne i ewentualne błędy | Omyly a technické změny jsou vyhrazeny! | A muszaki változtatások és tévedések jogát fenntartjuk! | Отсутствие ошибок не гарантируется. Возможны технические изменения. | Chyby a technické zmeny sú vyhradené! | Stand 9835