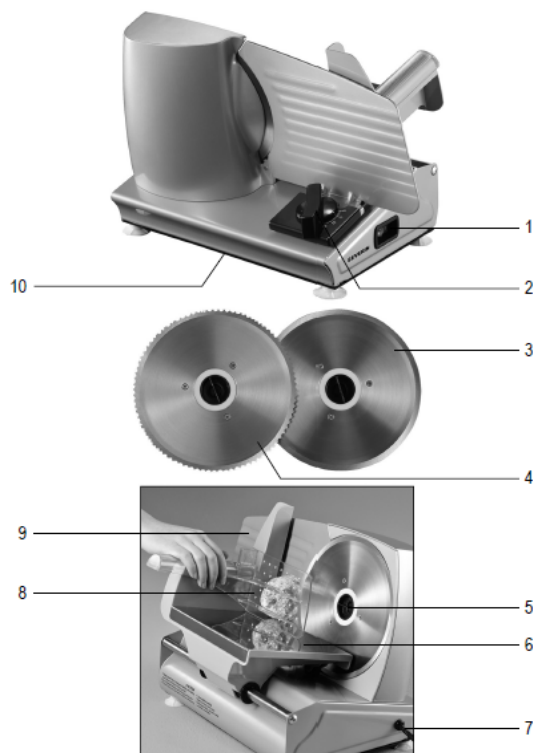


## Návod k obsluze

**Vážení zákazníci,**

Předtím než začnete zařízení používat, přečtěte si prosím pečlivě následující pokyny. Návod k obsluze uschovejte pro případ budoucí potřeby. Zařízení smí používat pouze osoby, které se s uvedenými pokyny seznámily.

**Připojení přístroje k elektrické síti**

Zařízení smí být připojeno pouze do uzemněné zásuvky, která byla nainstalována v souladu s požadavky příslušných norem.

Zkontrolujte, zda napětí v síti odpovídá napětí uvedenému na typovém štítku přístroje. Výrobek splňuje požadavky všech závazných směrnic ES týkajících se značení výrobků.

**Popis prvků**

1. Spínač On/Off
2. Regulátor tloušťky plátku
3. Nůž na krájení šunky
4. Ozubený nůž
5. Středový šroub pro upevnění nože
6. Posuvný tácek
7. Přívodní kabel se zástrčkou
8. Bezpečnostní držák konce potraviny, s ochranou prstů
9. Zarážecí deska
10. Typový štítek (na spodní straně přístroje)

**Důležité bezpečnostní pokyny**

Vzhledem k možnému nebezpečí je nutné, aby opravu elektrického přístroje nebo přívodního kabelu provádělo naše servisní středisko. Pokud potřebujete přístroj opravit, zašlete jej prosím do některého z našich zákaznických servisních středisek (viz příloha).

Před čištěním přístroje zkontrolujte, zda je přístroj odpojen od elektrické sítě a zda již zcela vychladl.

Nikdy nečistěte přístroj vodou ani jej neponořujte do vody. Hrozí riziko úrazu elektrickým proudem.

Přístroj pravidelně čistěte. Pro podrobné informace k čištění přístroje nahlédněte do části *Čištění a údržba* v tomto návodu.

Přístroj používejte pouze s řádně nainstalovaným posuvným táckem a držákem konce potraviny. Výjimkou jsou situace, kdy toto nelze dodržet vzhledem k tvaru či velikosti potraviny, kterou chcete nakrájet.

**Upozornění:** V případě nesprávného použití přístroje hrozí riziko vzniku vážných poranění.

**Upozornění:** Nůž přístroje je velmi ostrý; při manipulaci s ním dbejte zvýšené opatrnosti.

Vždy odpojte zástrčku ze zásuvky elektrické sítě

- pokud není zajištěn dohled nad přístrojem,
- před sejmutím, výměnou či připojením kterékoli součásti,
- po použití přístroje,
- v případě špatného fungování přístroje,
- před čištěním přístroje.

Přístroj je určený pro použití v domácnostech a podobných prostředích, jako je například:

- použití zaměstnanci v obchodech, kancelářích a podobných pracovních prostředích,
- použití v různých pracovních prostředích v zemědělství,
- použití zákazníky v hotelech, motelech a jiném podobném ubytování,
- použití v ubytování rodinného typu („bed-and breakfast“)

Osoby se sníženými fyzickými, smyslovými a duševními schopnostmi, nebo osoby s nedostatečnými znalostmi a zkušenostmi, mohou zařízení používat pouze pod dohledem odpovědné osoby, nebo pokud byly seznámeny s používáním přístroje a plně porozuměly všem rizikům a přijatým bezpečnostním opatřením.

Děti nesmí přístroj používat.

Uchovávejte přístroj a přívodní kabel mimo dosah dětí.

Nedovoďte dětem, aby si s přístrojem hrály.

**Upozornění:** Veškeré obalové materiály uchovávejte mimo dosah dětí – uvedené materiály mohou představovat riziko, např. riziko udušení.

Před každým použitím přístroje zkontrolujte tělo přístroje včetně přívodního kabelu a veškerého příslušenství, zda nejeví známky jakéhokoli poškození.

Pokud by například došlo k pádu přístroje na tvrdý povrch, nebo bylo použito nadměrné síly (tahu) při manipulaci s přívodním kabelem, přístroj nesmí být dále používán: i neviditelné poškození může negativně ovlivnit bezpečnost používání přístroje.

Uchovávejte přístroj mimo dosah otevřeného ohně či horkých povrchů, jako jsou plotýnky vařiče.

Před použitím přístroje vždy upevněte posuvný tácek do správné pozice.

Dejte pozor, aby se přívodní kabel nedostal do kontaktu s nožem.

Při odpojení přístroje z elektrické sítě nikdy netahejte za přívodní kabel.

Používejte pouze originální příslušenství, které je součástí balení, nebo které nabízí výrobce přístroje.

Pozor: Při provozu přístroje se nikdy nedotýkejte nože, nesnažte se přístroj zastavit.

Výrobce neodpovídá za škody způsobené nesprávným použitím přístroje nebo nerespektováním těchto pokynů.

**Před prvním použitím** Předtím než budete přístroj používat poprvé, nebo po delší pauze, jej vyčistěte.

#### **Použití**

Kráječ je určen ke krájení chleba, vařeného masa, šunky, sýru, pečeně a dalších potravin vhodných pro krájení na plátky.

#### **Ozubený nůž**

Ozubený nůž je vhodný na krájení chleba.

#### **Nůž na krájení šunky**

Nůž na krájení šunky je vhodný na krájení plátků šunky, sýru apod.

#### **Výměna nožů**

**Pozor:** Před výměnou nožů vždy odpojte přístroj z elektrické sítě. Pro uvolnění nože otočte středovým šroubem o 90° ve směru hodinových ručiček a nůž vyjměte. Nový nůž usadte a pro jeho uzamčení otočte středovým šroubem o 90° proti směru hodinových ručiček.

#### **Použití přístroje**

##### **Použití v krátkých časových úsecích**

Zařízení je určeno pouze ke krátkodobému provozu, tj. nemělo by být používáno souvisle déle než 10 minut. Po použití přístroj vypněte a před dalším použitím nechte motor vychladnout.

##### **Umístění kráječe**

- Kráječ postavte na rovný, stabilní povrch.
- Před připojením přístroje k elektrické síti zkontrolujte, zda je vypínač On/Off v poloze Off (Vypnuto).

##### **Provoz přístroje**

- Pomocí regulátoru tloušťky plátků nastavte požadovanou tloušťku plátků.
- Potravinu, kterou chcete nakrájet, vložte na posuvný tácek a tlačte směrem k zarážecí desce.
- Připevněte bezpečnostní držák na posuvný tácek, stranou pokrytou čepy směrem ke kotouči nože.
- Přístroj zapněte a posuňte tácek směrem k otáčejícímu se kotouči nože. Zároveň jemně tlačte na držák s potravinou směrem k noži.
- Držák konce potraviny zajišťuje bezpečnou manipulaci s potravinou při krájení.
- Při odebírání nakrájené potraviny mějte vždy prsty a ruce v bezpečné vzdálenosti od nože, který je extrémně ostrý.
- Po použití přístroj vždy vypněte.
- Z důvodu bezpečnosti vždy zarážecí desku po použití přístroje vraťte do klidové pozice, tak aby byla v jedné rovině s nožem.

##### **Praktické tipy**

- Při krájení chleba, jehož kůrka je na jedné straně silnější a tvrdší, umístěte chléb tak, aby byl natočený tvrdší stranou směrem k noži.
- Při krájení šunky zkontrolujte, zda je natočena tukovou stranou směrem nahoru.

#### **Čištění a údržba**

##### **Obecné**

- Po použití kráječ důkladně vyčistěte, aby se v něm nehromadily zbytky potravin podléhajících rychlé zkáze.
  - Před čištěním vždy odpojte přístroj z elektrické sítě.
  - Počkejte, až se motor zcela zastaví. Zarážecí desku vraťte do klidové polohy, aby nůž nevyčínal.
  - Přístroj nečistěte vodou, ani ho neponořujte do jakékoli kapaliny. Hrozí riziko úrazu elektrickým proudem.
  - K čištění nepoužívejte abraziva ani hrubé čisticí prostředky.
  - Posuvný tácek můžete vyklopit, abyste mohli přístroj snáze vyčistit.
  - K čištění posuvného táčku použijte vlhký, hladký hadřík a jemný čisticí prostředek.
- Bezpečnostní držák můžete vyčistit horkou vodou s jemným čisticím prostředkem (držák není určen k mytí v myčce nádobí).

##### **Vyjmutí a čištění nože**

- **Pozor: Nůž je velmi ostrý, hrozí riziko vzniku poranění.**
- Nerezovou ocel nože můžete vyčistit lehce navlhčeným hladkým hadříkem.
- Čas od času vyčistěte lehce navlhčeným hadříkem také prostor přístroje za nožem. Pro vyjmutí nože otáčejte středovým šroubem o 90° ve směru hodinových ručiček.
- Po opětovném usazení nože otáčejte pro jeho uzamčení středovým šroubem o 90° proti směru hodinových ručiček.

##### **Test spotřeby energie**

Po dobu 10 minut krájejte na přístroji hluboce zmrazenou šunku.

##### **Likvidace zařízení**



Zařízení označená tímto symbolem musí být likvidována odděleně od běžného komunálního odpadu. Obsahují cenné recyklovatelné materiály. Správná likvidace výrobku vede k ochraně životního prostředí a lidského zdraví.

Pro bližší informace k likvidaci výrobku se obraťte na svůj místní úřad nebo prodejce zařízení.

#### **Záruka**

Na výrobek je poskytována záruka na vady materiálu a výrobní vady po dobu dvou let od data pořízení.

V rámci této záruky se výrobce zavazuje k opravě či výměně všech vadných částí za podmínky, že bude výrobek svěřen na opravu některému z jeho autorizovaných servisních středisek. Záruka je platná pouze tehdy, pokud byl přístroj používán podle uvedených pokynů a pokud nebyl nijak měněn, opravován ani jinak dotčen neoprávněnou osobou, nebo pokud nedošlo k poškození přístroje jeho nesprávným použitím.

Tato záruka se nevztahuje na běžné opotřebení ani na křehké části, jako jsou skleněné a keramické prvky, žárovky apod. Záruka nezasahuje do vašich zákonných práv spotřebitele, vyplývajících z příslušné národní legislativy týkající se pořízení zboží.

V případě poruchy přístroje a nutnosti jeho opravy jej pečlivě zabalte, přiložte vaše jméno a adresu a uveďte důvod vrácení výrobku. Pokud je výrobekv záručníhútě,přiložtedokladokoupi.