

Amica

**NÁVOD K OBSLUZE
NÁVOD NA OBSLUHU**

**CS
SK**

**Myčka / Umývačka / Perilica posuđa / Perilica
Posuđa**

**DFV61E6aWEU
DFV61E6aWN
DFV61E6aWMG
DFV61E6aSEU
DFV61E6aISN
DFV61E6aISMG**



**IO-DWS-4213/1
(08.2023)**

CS - OBSAH

POKYNY K BEZPEČNÉMU POUŽÍVÁNÍ	6
PŘED INSTALACÍ	6
PŘED PRVNÍM POUŽITÍM	6
BEZPEČNOST DĚTI	6
KAZDODENNÍ OBSLUHA	7
V PŘÍPADĚ PROBLÉMŮ	7
DOPORUCENÍ	8
NÁDOBÍ, KTERÉ NENÍ VHODNÉ PRO MYTÍ V MYČCE	8
VYBALENÍ	10
LIKVIDACE OPOTŘEBOVANÝCH ZARÍZENÍ	11
INSTALACE ZARÍZENÍ	12
UMÍSTĚNÍ ZARÍZENÍ	12
PŘÍPOJKA VODY	12
HADICE PŘIVADĚJÍCÍ VODU	12
ODTOKOVÁ HADICE	13
ELEKTRICKÁ PŘÍPOJKA	13
PŘÍPRAVA ZARÍZENÍ K PROVOZU	14
PŘED PRVNÍM POUŽITÍM MYČKY	14
VÝZNAM ODVÁPNOVÁNÍ VODY	14
NAPLŇOVÁNÍ SOLÍ	14
TESTOVACÍ PROUŽEK	15
VÍCESLOŽKOVÉ DETERGENTY (NAPŘ.: "2 V 1", "3 V 1" ATP.)	15
TABULKA TVRDOSTI VODY	16
CHCETE-LI ZMĚNIT MNOŽSTVÍ LEŠTIDLA, PŘED ZAPNUTÍM MYČKY POSTUPOJTE PODLE NÁSLEDUJÍCÍCH KROKŮ:	17
STANDARDNÍ NAPLNĚNÍ A VÝSLEDKY ZKOUŠEK: ZARÍZENÍ	18
NAPLŇOVÁNÍ MYČKY NÁDOBÍM	19
HORNÍ KOS	19
SKLADÁNÍ POLIC NA HRNÍČKY/ŠÁLKY	19
SKLADÁNÍ STOJANŮ KOŠE	20
POKYNY K POUŽÍVÁNÍ KOŠE:	20
SPODNÍ KOS	21
DISPLEJ A PANEL	22
AUTOMATICKÉ HLÁŠENÍ PORUCH A ZPŮSOB ŘEŠENÍ	24
ČISTĚNÍ A ÚDRŽBA	26
ČISTĚNÍ VNEJŠÍCH POVRCHŮ	26
ČISTĚNÍ VNITRNÍCH POVRCHŮ	26
POSTRIKOVACÍ RAMENA	27
ČISTĚNÍ MYČKY	27
ZÁRUKA, POPRODEJNÍ SERVIS	29
ZÁRUKA	29

SK - OBSAH

POKYNY TÝKAJÚCE SA BEZPEČNÉHO POUŽÍVANIA	31
PRED MONTÁŽOU	31
PRED PRVÝM POUŽITÍM	31
BEZPEČNOST DETÍ	32
KAZDODENNÉ POUŽÍVANIE	32
V PRÍPADE PROBLÉMOV	33
ODPORUCANIA	33
RIAD, KTORÝ NIE JE URČENÝ NA UMYVANIE V UMYVÁČKE	33
ROZBALENIE	35
LIKVIDÁCIA ZARIADENÍ	36
INSTALÁCIA ZARIADENIA	37
UMIESTNENIE ZARIADENIA	37
PRÍPOJKA VODY	37
PRÍTOKOVÁ HADICA	37
ODTOKOVÁ HADICA	38
PRÍPOJENIE K EL. NAPÁTIU	38
PRÍPRAVA ZARIADENIA DO PRÁCE	39
PRED PRVÝM POUŽITÍM UMYVÁČKY	39
VÝZNAM ODSTRÁNŔOVANIA VODNÉHO KAMEŇA	39
NAPLNOVANIE SOĽOU	39
TESTUJÚCA PASKA	40
TABLETY (NAPR.: „2 V 1“, „3 V 1“ AP.)	40
TABUĽKA TVRDOSTI VODY	41
AK CHCETE ZMENÍŤ ÚROVEŇ OPLACHOVACIEHO PROSTRIEDKU, POSTUPOJTE PODĽA NIŽŠIE UVEDENÝCH KROKOV PRED ZAPNUTÍM UMYVÁČKY RIADU:	42
STANDARDNÉ NAPLNENIE A VYSLEDKY SKUSOK:	43
VYBAVENIE	43
NAPLNOVANIA UMYVÁČKY RIADOM	44
HORNÝ KOS	44
SKLADANIE POLÍC NA HRNČEKY/ŠÁLKY	44
SKLADANIE STOJANOV KOSA	45
TIPY TYKAJÚCE SA POUŽÍVANIA KOŠA:	45
DOLNÝ KOS	46
DISPLEJ A PANEL	47
AUTOMATICKÉ UPOZORNENIA NA PORUCHY A SPÔSOB ICH RIEŠENIA.	49
ČISTENIE A UDRŽBA	51
ČISTENIE VONKAJSÍCH POVRCHOV	51
ČISTENIE VNÚTORNÝCH POVRCHOV	51
STRÍEKACIE RAMENA	52
UMYVANIE UMYVÁČKY	53
ZÁRUKA, POPREDAJNÝ SERVIS	54
ZÁRUKA	54

Vážený kliente,

počínaje dnešním dnem jsou každodenní povinnosti jednodušší než kdykoli jindy. Zařízení **Amica** je spojením výjimečně snadné obsluhy a vynikající efektivity. Po přečtení návodu nebudete mít problém s obsluhou.

Zařízení, které opustilo továrnu, bylo důkladně zkontrolováno před zabalením z hlediska bezpečnosti a funkčnosti na kontrolních stanovištích.

Před uvedením zařízení do provozu si pozorně přečtěte návod k obsluze. Dodržováním pokynů uvedených v návodu předejdete nesprávnému používání. Návod si ponechte a uschovejte tak, abyste jej měli vždy při ruce.

Dodržujte přesně návod k obsluze, abyste zabránili nešťastným událostem.

S úctou

Amica

POKYNY K BEZPEČNÉMU POUŽÍVÁNÍ

Před instalací

- Zkontrolujte zařízení, zda nebylo poškozeno při přepravě. Poškozené zařízení nikdy neinstalujte a nepoužívejte. Budete-li mít pochybnosti, kontaktujte prodejce.
- Před připojením zástrčky myčky nádobí do síťové zásuvky a zahájením používání si nutně pozorně přečtete celý návod k obsluze a instalaci. Pokyny uvedené v návodu pomohou zabránit nebezpečí úrazu a poškození zařízení. Dokumentaci myčky si uschovejte na bezpečné místo, abyste ji mohli správně používat a eventuálně se dotazovat.
- Tento návod k obsluze byl zpracován pro různá zařízení a určité funkce popsané v návodu se nemusí týkat vašeho zařízení.

Před prvním použitím

- Viz Poznámky k instalaci (níže).
- Instalaci uzemňovacího systému svěřte kvalifikovanému elektrikáři.
- Výrobce neodpovídá za žádné škody vzniklé v důsledku používání neuzemněného zařízení.
- Před uvedením zařízení do provozu zkontrolujte, zda údaje uvedené na typovém štítku odpovídají údajům místní napájecí sítě.
- Po dobu instalace odpojte myčku nádobí od napájení.
- Vždy používejte originální zástrčku dodanou společně se zařízením.
- Zařízení nepřipojujte k napájecí síti pomocí prodlužovacího kabelu. Prodlužovací kabely nezajišťují dostatečnou bezpečnost (např. mohou se přehřívat).
- Po nainstalování zařízení musí být zástrčka snadno přístupná.

Bezpečnost dětí

- Toto zařízení mohou používat děti starší 8 let a také osoby se sníženými fyzickými, smyslovými nebo duševními schopnostmi, s nedostatečnými zkušenostmi a znalostmi, pokud budou pod dohledem nebo byly poučeny o bezpečném používání

zařízení a pochopily z toho vyplývající nebezpečí. Děti si nesmí hrát se zařízením. Čištění a údržbu nesmí provádět děti bez příslušného dohledu.

- Děti mladší 3 let se nesmí zdržovat blízko zařízení, ledaže jsou pod stálým dohledem.
- Nedovolte dětem hrát si s tímto zařízením.
- Detergenty pro myčky nádobí mohou mít leptavý účinek pro oči, ústa a hltan. Přečtěte si poznámky k bezpečnosti, umístěné výrobcí detergentů.
- Nikdy nenechávejte děti bez dohledu, když je zařízení otevřeno. Mohou v něm být zbytky detergentů.
- Voda v myčce není vhodná k pití. Nebezpečí poškození těla leptavými přípravky.
- Při otevírání dvírek v době trvání programu buďte opatrní vzhledem k vysoké teplotě vody.
- Vždy umísťujte dlouhé a ostré/spičaté předměty (např. vidličky, nože) do košíku na příbory, otočené spíčkou dolů, nebo naplocho do horního koše, abyste zabránili eventuálním úrazům.

Každodenní obsluha

- Zařízení používejte pouze v domácnosti pro následující činnosti: mytí nádobí.
- V zařízení nepoužívejte chemická rozpouštědla; existuje nebezpečí výbuchu.
- Na otevřená dvířka si nesedejte ani nestoupejte ani na ně nepokládejte žádné předměty. Zařízení se může převrátit.
- Neotevírejte dvířka, když je zařízení v provozu. Můžete vypustit horkou vodu nebo páru.
- Nenechávejte otevřená dvířka, protože to může být nebezpečné.
- Mytí stolního servisu / nádobí v domácí myčce na nádobí obvykle spotřebovává méně energie a vody během používání než ruční mytí nádobí.

V případě problémů

- Opravy a úpravy zařízení svěřte pouze kvalifikovaným servisním zaměstnancům.
- V případě problémů nebo oprav odpojte zařízení od napájecí sítě:
- Zařízení odpojte vytažením zástrčky,
- Vypněte pojistku.

- Netáhejte za kabel, pouze za zástrčku. Uzavřete přívod vody.

Doporučení

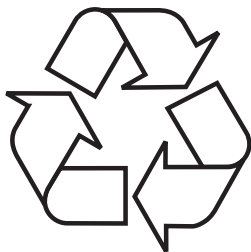
- Naplnění domácí myčky nádobí podle výrobcem uvedené kapacity přispěje k úspoře energie a vody,
- Abyste šetřili energii a vodu, před vložením nádobí do myčky opláchněte zbytky jídla. Myčku zapínejte pouze tehdy, když je úplně plná.
- Do zařízení nevkládejte nádobí se zbytky jídla.
- Program předběžného mytí používejte pouze v případě potřeby.
- Misky, sklenice a hrnky vkládejte do zařízení dnem vzhůru.
- Do zařízení nevkládejte nádobí, které není určeno pro mytí v myčce a myčku nepřepĺňujte.
- Nedoporučuje se stolní servis /o nádobí předběžně oplachovat, jelikož to vede k růstu spotřeby vody i energie.

Nádobí, které není vhodné pro mytí v myčce

- Popelníky, zbytky svíček, čisticí krémy, barvy, chemické látky, slitiny železa;
- Vidličky, lžice a nože s dřevěnou rukojetí, z rohoviny, slonové kosti nebo perlové hmoty; lepené prvky, předměty znečištěné brusným prostředkem, kyselinou nebo zásadou.
- Nádobí, které není žáruvzdorné, měděné nebo cínové nádoby;
- Hliníkové a stříbrné předměty (mohou se přebarvit nebo zmatnět).
- Některé křehké druhy skla, porcelán s ozdobným potiskem, protože blednou dokonce i po prvním mytí; některé křišťalové nádoby, protože ztrácejí průhlednost, lepené přístroje, které nejsou žáruvzdorné, skleničky z oloveného křišťálu, kraječní prkénka, předměty vyrobené ze syntetických vláken;
- Savé předměty jako houby nebo kuchyňské utěrky nejsou vhodné pro mytí v myčce.
- Před dalším nákupem si všimněte, zda je nádobí vhodné pro mytí v myčce.
- Minimální období, v němž jsou dostupné náhradní díly potřebné na opravu spotřebiče, činí 7 nebo 10 let podle druhu a určení náhradního dílu a je v souladu s Nařízením komise (EU) 2019/2022.

- Seznam náhradních dílů a procedura objednávání jsou k dispozici na webových stránkách výrobce, dovozce nebo oprávněného zástupce.
- Další informace o výrobku se nacházejí v unijní databázi výrobků EPREL na adrese <https://eprel.ec.europa.eu>. Informace lze získat načtením QR kódu z energetického štítku nebo zadáním modelu výrobku z energetického štítku do vyhledávače EPREL <https://eprel.ec.europa.eu/>

VYBALENÍ



Zařízení bylo po dobu přepravy zabezpečeno proti poškození. Po vybalení zařízení odstraňte části obalu způsobem, který neohrožuje životní prostředí.

Všechny materiály použité na obal jsou stoprocentně neškodné pro životní prostředí a jsou vhodné pro zpětné získání a byly označeny příslušným symbolem.

Upozornění! Obalové materiály (polyetylenové sáčky, pěnový polystyren apod.) nenechávejte při vybalování v dosahu dětí.

LIKVIDACE OPOTŘEBOVANÝCH ZAŘÍZENÍ



Toto zařízení je označeno v souladu s evropskou směrnicí 2012/19/ES. Takové označení znamená, že toto zařízení se po ukončení životnosti nesmí vyhazovat společně s jiným domácím odpadem.

Uživatel je povinen odevzdat jej do sběrný použitých elektrických a elektronických zařízení. Provádějící sběr, včetně místních sběrů, obchodů a obecních úřadů, tvoří systém umožňující odevzdávání těchto zařízení.

Příslušné nakládání s použitými elektrickými a elektronickými zařízeními zabráňuje negativním následkům pro lidské zdraví a životní prostředí, vznikajícím z přítomnosti nebezpečných složek a nesprávného skladování a zužitkování takových zařízení.

INSTALACE ZAŘÍZENÍ

Umístění zařízení

- Při výběru místa instalace vezměte v úvahu místo, kde můžete snadno vložit nádobí do myčky a vyjmout jej z ní.
- Zařízení neumísťujte do prostor, kde může teplota klesnout pod 0 °C.
- Před instalací zařízení vybalte, postupujte podle varovných pokynů uvedených na obalu.
- Při přenášení neuchopujte zařízení za dvířka nebo ovládací panel.
- Ze všech stran nechte určitý prostor, abyste měli pohodlný přístup k myčce při úklidu.
- Přesvědčte se, že při postavení myčky jste nepřimáčkli přívodní a odtokovou hadici. Ujistěte se také, že zařízení nestojí na napájecím kabelu.
- Postavení do roviny seříďte pomocí nastavitelných nožek myčky. Správné postavení myčky zaručuje bezproblémové otevírání a zavírání jejích dvířek.
- Pokud se dvířka myčky nezavírají správně, zkontrolujte, zda zařízení stojí pevně na podlaze; pokud ne, seříďte jej pomocí nastavitelných nožek.

Přípojka vody

Ujistěte se, že vnitřní hydraulická instalace je vhodná pro instalaci myčky. Kromě toho se doporučuje namontovat filtr na výstupu přípojky vody do bytu nebo domu, aby se zabránilo poškození zařízení v následku nečistot (písek, hlína, rez apod.) sporadicky přinašených vodou ze sítě nebo vnitřní instalace; zabraňte to také žloutnutí a vzniku usazenin po mytí.

Hadice přivádějící vodu



Nepoužívejte přívodní hadici od staré myčky. Použijte novou hadici pro přívod vody dodanou společně se zařízením. Před připojením hadici propláchněte vodou. Připojte přívodní hadici přímo k ventilu přivádějícího vodu. Tlak vody v instalaci musí činit nejméně 0,03 MPa a maximálně 1 MPa. Pokud tlak vody překročí 1 MPa, namontujte před myčku ventil snižující tlak.

Po provedení připojení otevřete ventil úplně a zkontrolujte těsnost.

Z bezpečnostních důvodů vždy uzavírejte kohoutek přívodu vody po každém mytí.



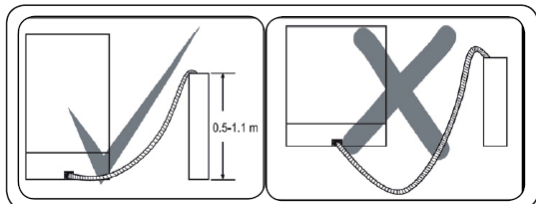
UPOZORNĚNÍ: U některých modelů myček se používá přívod vody AquaStop. V případě používání AquaStop vzniká nebezpečné napětí. Nепрерušte přívod vody AquaStop. Zabráňte jeho zalomení nebo zkroucení.

Upozornění!

Z bezpečnostních důvodů zavírejte kohoutek přívodu vody po každém mytí.

Odtoková hadice

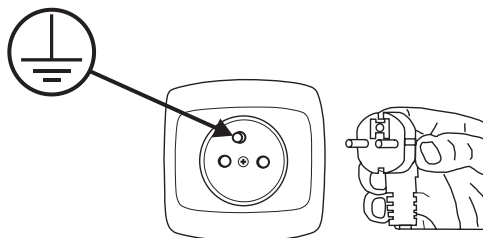
Hadici odyádající vodu připojte přímo do odtoku vody nebo do sifonu kuchyňského dřezu. Vodu můžete vypustit také přímo do dřezu pomocí speciálního uchytu (je-li dostupný), tak že zaháknete ohnutou trubku za jeho okraj. Připojení musí být ve výšce minimálně 50 cm a maximálně 110 cm měreno od úrovně podlahy.



Pokud je použita odtoková hadice delší než 4 m, nádobí může zůstat spijavé. Výrobce nenese odpovědnost za takovou situaci.

Elektrická přípojka

Uzemněnou zástrčku vložte do uzemněné síťové zásuvky s odpovídajícím napětím. Pokud uzemňovací systém neexistuje, svěřte jeho provedení kvalifikovanému elektrikáři. V případě uvedení zařízení do provozu bez uzemnění nenese výrobce odpovědnost za vzniklé škody.



- Vnitřní instalace musí mít pojistku 10–16A.
- Zařízení napájejte z elektrické sítě se střídavým napětím 220–240V/50Hz.
- Vždy používejte zástrčku s krytem, dodanou společně se zařízením. Uvedení zařízení do provozu při nízkém napětí zhorší kvalitu mytí a může poškodit zařízení.
- Vyměnu napájecího kabelu může provádět pouze autorizovaný servis nebo kvalifikovaný elektrikář. Nedodržování těchto zásad může způsobit úraz.
- Z bezpečnostních důvodů vždy vytáhněte zástrčku ze zásuvky po ukončení mytí.
- Aby nedošlo k úrazu elektrickým proudem, nevytahujte zástrčku ze zásuvky mokřými rukama.
- Při odpojování zařízení od zdroje napájení vždy táhněte za zástrčku. Nikdy netáhněte za kabel.

PŘÍPRAVA ZAŘÍZENÍ K PROVOZU

Před prvním použitím myčky

- Před uvedením zařízení do provozu zkontrolujte, zda údaje uvedené na typovém štítku odpovídají údajům místní napájecí sítě.
- Z vnitřku zařízení odstraňte veškerý obalový materiál.
- Připravte si přípravek na změkčení vody.
- Před prvním použitím myčky naplňte zásobník 1 kg soli (určené pro myčky nádobí) do dávkovače soli a přidejte vodu.
- Nalijte do dávkovače lešticí přípravek.

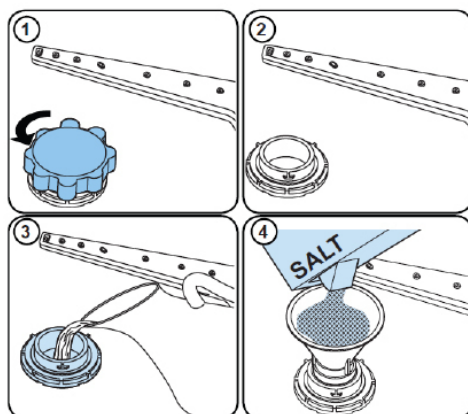
Význam odvápnění vody

Pro dobrou práci myčka potřebuje měkkou vodu (s nízkým obsahem vápna). V opačném případě na nádobí a ve vnitřku zařízení zůstávají bílé zbytky kamene. Má to negativní vlivy na kvalitu mytí, sušení a leštění. Když voda protéká systémem změkčování, ionty odpovídající za tvrdost vody jsou vylučovány a voda je natolik měkká, abyste dosáhli nejlepších výsledků mytí. V závislosti na stupni tvrdosti přivodní vody se ionty odpovídající za tvrdost vody rychle hromadí uvnitř systému pro změkčování. Proto se musí systém pro změkčování regenerovat, aby fungoval se stejnou účinností také při dalším mytí. Za tímto účelem se používá sůl do myčky.

Naplňování solí

Používejte pouze změkčující sůl určenou pro myčky. Používejte pouze sůl určenou pro myčky nádobí. Jiné druhy soli, zejména kuchyňská sůl, mohou poškodit systém změkčování vody myčky. Nádržku soli naplňujte těsně před spuštěním jednoho celého mycího programu. Zabráňte tak rozliti soli nebo slané vody na spodní část zařízení, což by mohlo způsobit korozi. V případě poškození vzniklého použitím nesprávné soli výrobce neposkytuje záruku ani neodpovídá za vzniklé škody.

Naplňujte sůl před spuštěním mycího programu. Zabraní to zanechání rozsypaných zrníček soli nebo slané vody na dně zařízení, které mohou způsobit korozi.



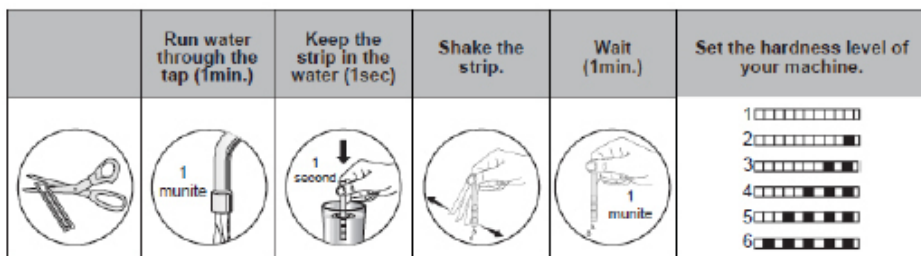
1. Vyjměte spodní koš ze zařízení a odšroubujte víko zásobníku soli otáčením proti směru hodinových ručiček (1) (2).
2. Koncovku trychtýře (v sadě) vložte do otvoru a nasypejte asi 1 kg soli (4).
3. Zásobník soli naplňte do plna vodou (3). Je normální, že z nádržky na sůl vyteče malé množství vody.
4. Po naplnění zásobníku zašroubujte víko.
5. Po naplnění dávkovače soli ukazatel soli zhasne.
6. Ihned po naplnění zásobníku soli spusťte mycí program (doporučujeme spustit krátký program). V opačném případě může slaná voda poškodit filtry, čerpadlo nebo jiné důležité součásti zařízení. Nevztahuje se na to záruka.

UPOZORNĚNÍ:

- Zásobní soli naplňte, když se rozsvítí ukazatel soli (☺) na ovládacím panelu. V závislosti na rychlosti rozpustění soli může ukazatel soli nadále svítit i po naplnění dávkovače.
- Pokud na ovládacím panelu není ukazatel (u některých modelů), můžete odhadnout, kdy je třeba naplnit dávkovač podle počtu provedených mycích cyklů.
- Pokud se sůl rozsype, spusťte program namáčení nebo krátký program.
- Používejte pouze sůl určenou pro myčky nádobí.

Testovací proužek

Účinnost mytí v myčce závisí na tvrdosti vody z vodovodu. Proto je zařízení vybaveno systémem, který snižuje tvrdost privodní vody. Účinnost mytí se zvýší po správném nastavení systému. Abyste zjistili úroveň tvrdosti vody v okolí, kontaktujte vodovodní společnost nebo určete úroveň tvrdosti vody pomocí testovacího proužku (je-li dostupný).



Vícesložkové detergenty (např.: "2 v 1", "3 v 1" atp.)

Existují 3 druhy detergentů:

1. Fosfatové a obsahující chlor,
2. Fosfatové, neobsahující chlor,
3. Neobsahují fosfáty ani chlor.

Nejnovejší tablety jsou obvykle bezfosfatové. Protože fosfáty mají vlastnosti změkčující vodu, doporučujeme přidat sůl do zásobníku, a to i tehdy, pokud tvrdost vody činí sotva 6 °dH. V místech s tvrdou vodou, pokud je používány bezfosfatový detergent, na nádobí a sklenicích mohou být viditelné bílé stopy.

Je možné tomu předjet zvýšením množství detergentu. Detergenty bez chloru mají slabší bělicí účinky. Barevné skvrny nemohou být důkladně odstraněny. Vyberte program s vyšší teplotou umývání. Zpravidla se při používání vícésložkových detergentů dosahuje odpovídajících výsledků pouze za určitých podmínek. Takové detergenty obsahují lešticí prostředek a/nebo sůl v určitém množství. Při používání vícésložkových tablet se však doporučuje používat regenerační sůl.

Na co je nutné věnovat pozornost při používání tohoto typu výrobků:

- Vždy zkontrolujte složení používaného detergentu a zda je to více-složkový výrobek.
- Zjistěte, zda používaný detergent je vhodný pro stupeň tvrdosti vody z vodovodu, které je přizpůsobená myčka.
- Dodržujte pokyny uvedené na obalu výrobku.
- Pokud je detergent ve formě tablet, nikdy je nevkládejte do košíku na příbory. Tablety vždy umísťujte do přihrádky na detergent v dávkovači.
- Používání těchto prostředků dává dobré výsledky pouze v případě některých způsobů použití. Při používání detergentu tohoto typu kontaktujte jeho výrobce a zeptejte se na vhodné podmínky používání.
- Pokud podmínky používání takových detergentů a nastavení myčky jsou odpovídající, získáte úsporu ve spotřebě soli a/nebo lešticího prostředku.
- Jestliže výsledky umývání v průběhu používání detergentů "2 v 1" anebo "3 v 1" nejsou uspokojivé (jestliže na nádobí zůstávají stopy kamene a vody), je nutné zkontaktovat se s výrobcem detergentu. Záruka na myčku se nevztahuje na reklamace v následku používání vícesložkových detergentů.

Doporučený způsob použití: Abyste získali nejlepší výsledky při používání vícesložkových mycích přípravků, přidejte do myčky sol a lešticí prostředek a nastavte tvrdost vody a množství lešticího prostředku na nejnižší hodnotu.

Rozpustnost detergentu ve formě tablet různých výrobců může být různá se zohledněním teploty a času. Proto se nedoporučuje používat detergenty v tabletách pro krátké programy. Pro krátké programy doporučujeme používání detergentů v prášku.

Detergenty vždy uchovávejte na suchém a chladném místě, mimo dosah dětí. Dávkovač naplňujte detergentem přímo před zapnutím zařízení.

Varování: Pokud při používání vícesložkového detergentu vzniknou dříve se nevyskytující problémy, kontaktujte přímo výrobce detergentu.

Zanechání používání vícesložkových detergentů

- Naplňte dávkovač solí a lešticím prostředkem.
- Nastavte tvrdost vody na nejvyšší úroveň (6) a zapněte prázdnou myčku.
- Přizpůsobte tvrdost vody.
- Proveďte příslušné nastavení lešticího prostředku.

Varování: Používejte pouze lešticí prostředky určené pro domácí myčky. Zbytek lešticího prostředku rozlité při přeplnění způsobí vznik velkého množství pěny a tímto se bude snižovat kvalita mytí, proto utřete rozlitý lešticí prostředek hadříkem.

Tabulka tvrdosti vody

Tvrdost vody	Německé stupně dH	Francouzské stupně dF	Britské stupně dE	Ukazatel úrovně tvrdosti
1	0~5	0~9	0~6	Kontrolka mytí svítí.
2	6-11	10-20	7-14	Kontrolka sušení svítí.
3	12-17	21-30	15-21	Tlačítko Konec je aktivní.
4	18-22	31-40	22-28	Kontrolky mytí a sušení svítí.
5	23-34	41-60	29-42	Kontrolky mytí a konce programu svítí.
6	35-50	61-90	43-63	Kontrolky sušení a konce programu svítí.

Myčka je vybavena změkčovačem vody, který snižuje tvrdost vodovodní vody. Chcete-li zkontrolovat tvrdost vody z vodovodní sítě, kontaktuj-

te svého dodavatele vody nebo použijte testovací proužek (pokud je k dispozici). Pokud je tvrdost vody vyšší než maximální hodnoty uvedené v tabulce vyše nebo v případě používání vody ze studny se doporučuje používat filtry a zařízení pro úpravu vody.

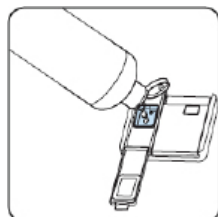
Nastavení:

- Zapnete zařízení stisknutím tlačítka ON/OFF.
- Stisknete a podržete tlačítko NAHORU po dobu alespoň tří sekund ihned po zapnutí zařízení.
- Uvolníte tlačítko NAHORU, všechny LED kontrolky zablikají současně. Zobrazí se poslední nastavená úroveň.
- 4. Stisknete tlačítko NAHORU nebo DOLŮ pro zvýšení nebo snížení úrovně tvrdosti vody.
- 5. Chcete-li nastavení uložit, vypnete zařízení.

Chcete-li změnit množství leštidla, před zapnutím myčky postupujte podle následujících kroků:

1. Zapnete myčku stisknutím tlačítka ON/OFF.
2. Stisknete a podržete tlačítko NAHORU po dobu alespoň pěti sekund ihned po zapnutí zařízení.
3. Uvolníte tlačítko NAHORU, všechny LED kontrolky dvakrát zablikají. Zobrazí se poslední uroveň nastavení.
4. Stisknete tlačítko NAHORU nebo DOLŮ pro zvýšení nebo snížení úrovně tvrdosti vody.
5. Chcete-li nastavení uložit, vypnete zařízení.

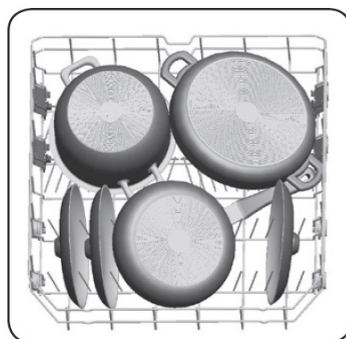
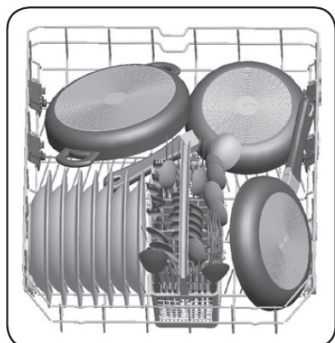
Pokud nádobí správně neuschne nebo jsou na něm skvrny, nastavte vyšší stupeň. Pokud se na nádobí tvoří modré skvrny, nastavte nižší úroveň.



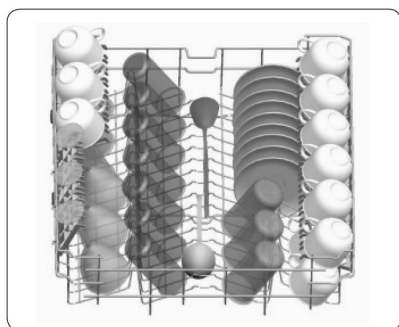
Úroveň	Dávka leštidla	Ukazatel
1	Leštidlo není dávkováno	Kontrolka mytí svítí.
2	Dávkuje se 1 dávka	Kontrolka sušení svítí.
3	Měří se 2 dávky	Indikátor konce programu svítí.
4	Dávkují se 3 dávky	Kontrolky mytí a sušení svítí.
5	Dávkují se 4 dávky	Kontrolky mytí a konce programu svítí.

Standardní náplň a výsledky zkoušek:

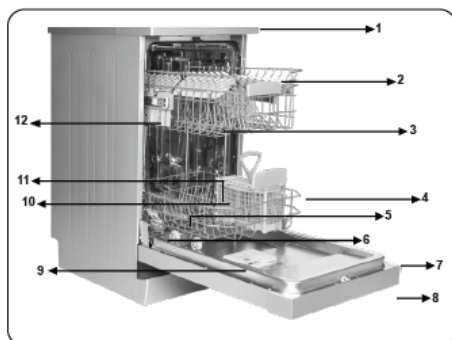
Spodní koš



Horní koš



Zařízení



Objem – 12 standardních sad nádobí

1	Pracovní deska
2	Horní koš s rošty
3	Horní rameno s tryskami
4	Spodní košík
5	Spodní rameno s tryskami
6	Filtry
7	Destička s údaji
8	Ovládací panel
9	Příhrádka na čisticí prostředek a leštadlo
10	Košík na příbory
11	Příhrádka na sůl
12	Západka horního košíku
13	Turbo sušící jednotka: Tento systém nabízí lepší sušící výkon.

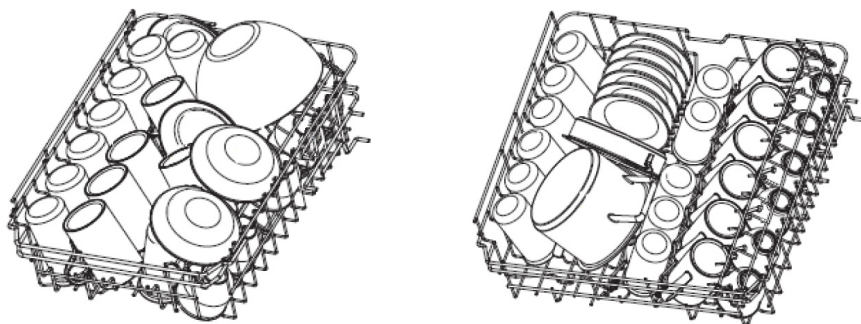


→ 13

NAPLŇOVÁNÍ MYČKY NÁDOBÍM

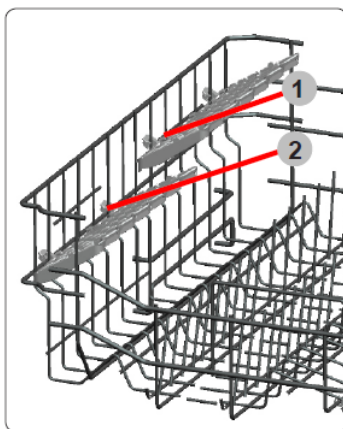
Horní koš

Horní koš je navržen pro mytí křehkého nádobí, jako jsou sklenice, šálky, talíře atp. Nádobí, které vkládáte do horního koše, musí mít menší stupeň znečištění než nádobí ze spodního koše. Navíc můžete na police vodorovně ukládat dlouhé vidličky, nože a lžíce, tak aby neblokovaly otáčení postřikovacích ramen.



Skládání polic na hrníčky/šálky

Díky těmto policím můžete zvětšit objem horního koše. Sklenice a hrníčky můžete ukládat na police. Pokud chcete získat více místa v koši na vyšší předměty, zvedněte polici na šálky. O polici můžete pak opřít vyšší sklenice. Můžete ji také vyjmout, pokud ji nebudete potřebovat.



Skládání stojanů koše

Hroty slouží pro přidržování talířů. Můžete je složit a získat tak více místa na velké nádoby.



Zvednout



Spustit

Pokyny k používání koše:

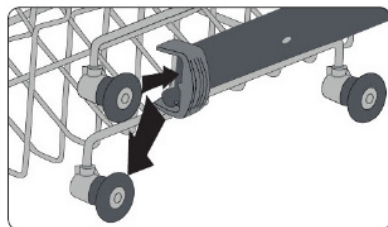
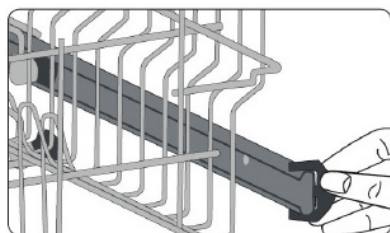
Seřízení horního koše

Typ 1:

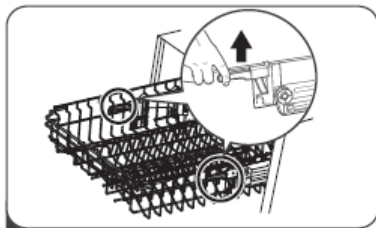
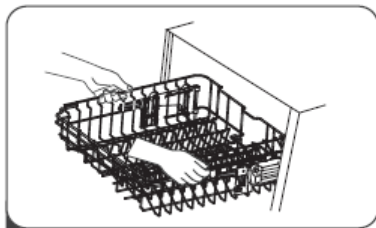
Výšku horního koše můžete snadno seřídit, abyste do horního nebo spodního koše mohli snadno vložit vysoké nádoby.

Chcete-li seřídit výšku horního koše:

1. Horní koš vysuňte.
2. Horní koš vytáhněte.
3. Koš připevněte na horní nebo spodní válečky.
4. Zasuňte horní koš.



Typ 2:



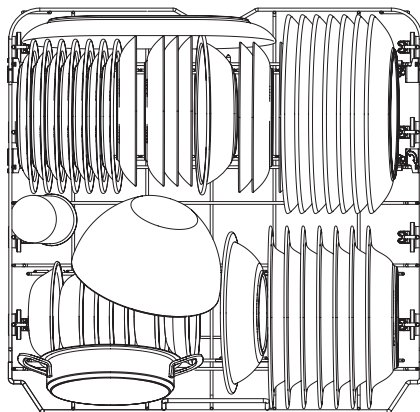
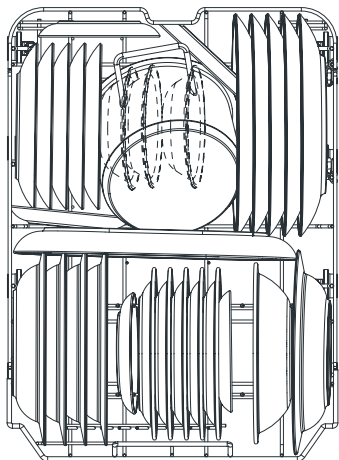
1. Chcete-li zvednout koš do horní polohy, zvedněte je, až bude na obou stranách ve stejné výšce. Ujistěte se, že je dobře připevněn na kolejkách.

2. Chcete-li koš spustit, stlačte dolů za rukojeť a puštěte.

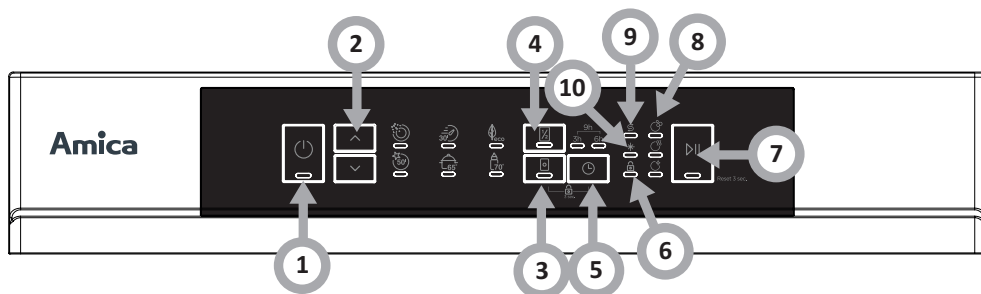
Spodní koš







Do spodního koše vkládejte talíře, misky, hrnce atp. Přesvědčte se, že nádobí ve spodním koši neblokuje postřikovací rameno a že se může volně otáčet. Do spodního koše vložte velké nádobí a to, které se obtížněji myje, například hrnce, panve, víka, kulaté misky atp. Nádobí umísťte dnem vzhůru, aby se v nádobí nehromadila voda.

Nádobí umísťte tak, aby neblokovalo postřikovací rameno.



DISPLEJ A PANEL



Práce zařízení (tlačítko)	
1. Napájení	Pro vypnutí myčky stiskněte tlačítko, displej se rozsvítí.
2. Program	<p>Namáčení </p> <p>Vhodné pro oplachování nádobí, které se bude myt později.</p> <p>Rychlý 30' </p> <p>Krátký program pro lehce špinavé nádobí, které nevyžaduje sušení.</p> <p>ECO </p> <p>Je to standardní program mytí a slouží k mytí středně zašpiněného nádobí, jako jsou hrnce, talíře, skleničky a lehce zašpiněných pánví.</p> <p>Plný 50' </p> <p>Slouží k umývání středně zašpiněného nádobí vyžadujícího rychlé umytí.</p> <p>Intenzivní 65' </p> <p>Silně znečištěné nádobí včetně hrnců a pánví se zaschlými zbytky jídla.</p> <p>Hygienický 70' </p> <p>Při zvolení hygienické možnosti roste teplota vody na 70°C, což zaručuje dezinfekci ve vysoké teplotě.</p>
3. 3 in 1	Funkci lze zvolit při použití tablet do myčky nádobí 3v1. Kontrolka funkce zůstane svítit, dokud nebude funkce deaktivována.
4. Poloviční náplň	Při mytí do 6 sad nádobí, lze vybrat funkci úspory energie a vody.
5. Odložený start	Toto tlačítko slouží k nastavení odložení startu mytí. Start lze odložit o 3/6/9 hodin. Jedno stisknutí tlačítka způsobí opoždění startu o jednu hodinu.
6. Dětská pojistka (Child Lock)	Tato funkce umožňuje zablokování tlačítek ovládacího panelu, s výjimkou tlačítka napájení. Děti nemohou náhodně zapnout myčku, stisknutím tlačítek na panelu. Pro zablokování nebo odblokování tlačítek ovládacího panelu, stiskněte současně a přidržte po dobu 3 sekund tlačítka polovičního 3 in 1 + odložení startu.

7. Tlačítko Start/Pauza	Po stisknutí tlačítka Start/Pauza se spustí program, který jste vybrali pomocí tlačítka pro výběr programu, a rozsvítí se kontrolka mytí.
8. Displej	Ukazuje teplotu u vybraného programu, zbývající čas odložení, chybové kódy atp.
9. Sůl	Pokud ukazatel svítí, znamená to, že je nízká úroveň soli v dávkovači a je nutno ji doplnit.
10. Leštící prostředek	Pokud ukazatel svítí, znamená to, že je nízká úroveň leštícího prostředku v dávkovači a je nutno ho doplnit.

AUTOMATICKÉ HLÁŠENÍ PORUCH A ZPŮSOB ŘEŠENÍ

CHYBOVÝ KÓD				MOŽNÁ PO- RUCHA	ZPŮSOB ŘEŠENÍ
Start/ Pauza	Umývání	Sušení	Konec		
		☀		*Závada ve vodovodním systému	Ujistěte se, že je kohout přívodu vody otevřený a voda teče.
☀					Odpojte přívodní hadici od kohoutku a vyčistěte hadicový filtr.
					Pokud porucha přetrvává, kontaktujte servis.
☀				Porucha tlakového systému	Kontaktujte servis.
			☀	Nepřetržitý přívod vody	Zavřete kohoutek a kontaktujte servis.
☀			☀	Žádný odvod vody	Vypouštěcí hadice a filtry mohou být ucpané.
					Zrušte program.
					Pokud porucha přetrvává, kontaktujte servis.
					Kontaktujte servis.
☀	☀			Vadné topné těleso a teplotní čidlo	Kontaktujte servis.
	☀		☀	Nadměrný průtok	Odpojte zařízení a zavřete kohoutek.
					Kontaktujte servis.
☀	☀	☀	☀	Poškozená elektronická karta	Kontaktujte servis.
☀		☀		Přehřívání	Kontaktujte servis.
	☀	☀		Zahřívání selhalo	Kontaktujte servis.
☀	☀	☀		Vysoké napětí	Kontaktujte servis.
	☀	☀	☀	Nízké napětí	Kontaktujte servis.

Instalaci a opravy musí vždy provádět autorizovaní servisní technici, aby se předešlo rizikům. Výrobce nenesе odpovědnost za škody, které mohou vzniknout v důsledku postupů prováděných neoprávněnými osobami. Opravy mohou provádět pouze technici. V případě nutnosti výměny součástí by měly být použity pouze originální náhradní díly.

Nešprávně provedené opravy nebo použití neoriginálních náhradních dílů může způsobit značné škody a vystavit uživatele velkému riziku.

Kontaktní údaje zákaznického servisu naleznete na konci dokumentu.

Originální náhradní díly pro konkrétní funkce v souladu s požadavky na ekodesign lze získat u zákaznického servisu po dobu minimálně 10 let od data uvedení zařízení na trh Evropského hospodářského prostoru.

* Poznámka: vzhled LED kontrolky informující o poruše přívodu vody se liší v závislosti na modelu.

ČIŠTĚNÍ A ÚDRŽBA

Čištění vnějších povrchů

Dvířka a dveřní těsnění: Abyste odstranili zbytky jídla, čistěte dveřní těsnění pravidelně měkkým, vlhkým hadříkem. Při vkládání nádobí do myčky mohou zbytky jídla a nápojů okapávat na boční části dvířek myčky. Tyto povrchy jsou mimo vnitřní prostor myčky a voda z postřikovacích ramen na ně nedosáhne. Veškeré nečistoty otřete před zavřením dvířek.

Ovládací panel
Ovládací panel otírejte **VÝLUČNĚ** měkkým, vlhkým hadříkem.

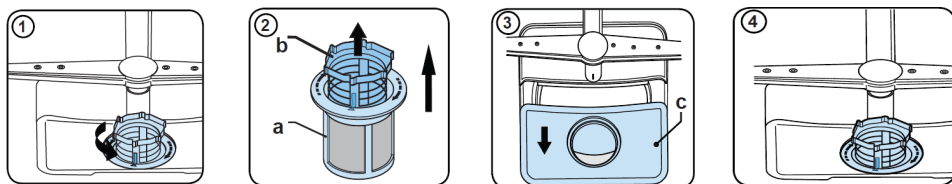
VÝSTRAHA
Abyste zabránili proniknutí vody do zámku dvířek a elektrických součástí, nepoužívejte žádné čisticí přípravek ve spreji.

Na vnější povrchy nikdy nepoužívejte brusné čisticí prostředky nebo abrazivní přípravky. Některé papírové ručníky mohou také zanechat na povrchu škrabance nebo smouhy.

Čištění vnitřních povrchů

Filtrovací systém

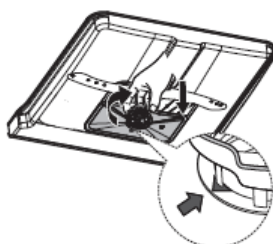
Filtrovací systém ve spodní části komory myčky zadržuje větší nečistoty z mycího cyklu. Tyto nečistoty mohou způsobovat ucpaní filtrů. Pravidelně kontrolujte stav filtrů a bude-li třeba, vyčistěte je pod tekoucí vodou. Filtry čistěte následovně.



1. Uchopte hrubozrnný filtr a otočte jej vlevo, abyste jej vyšroubovali. Filtr nadzvedněte a vytáhněte z myčky.
2. Jemný filtr můžete vytáhnout ze dna filtrovací jednotky. Hrubozrnný filtr odpojte od hlavního filtru tak, že jemně stisknete hrany a potáhnete.



3



4

3. Větší zbytky vypláchněte pod tekoucí vodou. Filtr důkladněji vyčistíte pomocí měkkého, čistého kartáčku.
4. Filtry složte v opačném pořadí, nasadte vložku filtru a otočte vpravo ve směru šipky.

VÝSTRAHA

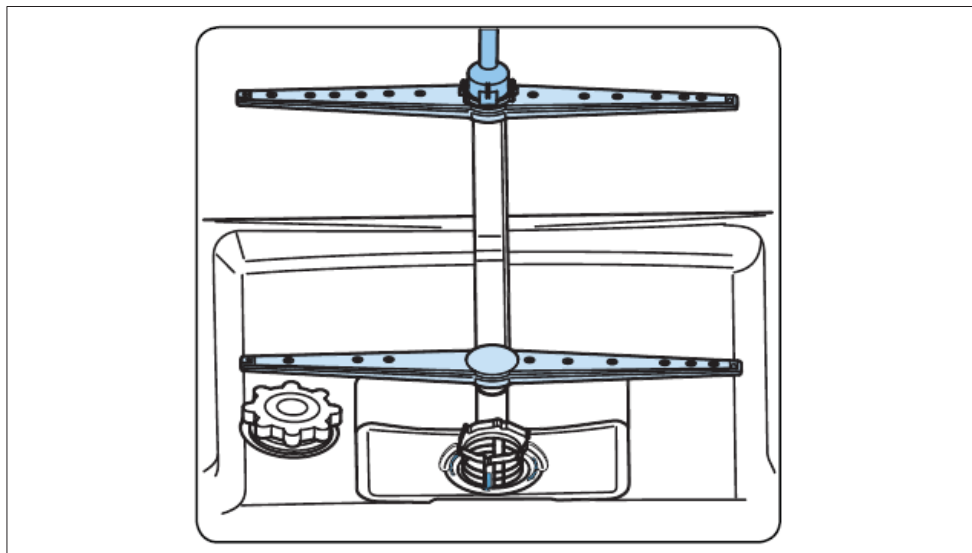
Filtry neutahujte příliš silně. Opatrně vložte filtry na místo a zašroubujte. Jinak mohou nečistoty proniknout do systému myčky a ucpat ji.

Nikdy nezapínejte myčku bez filtrů. Nesprávná výměna filtru může snížit účinnost provozu zařízení a poškodit nádobí a přístroje.

Postřikovací ramena

Postřikovací ramena pravidelně čistěte, protože tvrdá voda s chemikáliemi může ucpat trysky a ložiska stříkačích trysek.

Čištění postřikovacích ramen



1. Chcete-li sejmout horní postřikovací rameno, přidržte matici v místě a otočte rameno vlevo.
2. Abyste sejmuli spodní postřikovací rameno, potáhněte jej nahoru.
3. Postřikovací ramena umyjte měkkým kartáčem teplou vodou s mýdlem. Ramena opláchněte a namontujte zpět do zařízení.

Čištění myčky

Ochrana proti mrazu

V zimě chráňte myčku proti zamrznutí. Po každém mytí:

1. Odpojte myčku od napájení.
2. Zastavte přívod vody a odpojte trubku přívodu vody od ventilu na vodu.
3. Vypusťte vodu z trubky přívodu vody a ventilu na vodu. (Vodu vypusťte do hrnce)
4. Opět připojte trubku přívodu vody k ventilu na vodu.
5. Vytáhněte filtr a použijte houbu pro setření vody ze dna myčky.

Po každém mytí

Po každém mytí uzavřete přívod vody do zařízení a nechte dvířka pootevřená, aby vlhkost a zápach nezůstaly uzavřené uvnitř.

Vytáhněte zástrčku.

Před čištěním a údržbou vytáhněte zástrčku ze zásuvky.

Nepoužívejte rozpouštědla a brusné čisticí prostředky.

K čištění vnějších částí a gumových prvků myčky nepoužívejte rozpouštědla ani brusné čisticí prostředky. Používejte pouze hadřík a teplou vodu s mýdlem.

Chcete-li odstranit skvrny z vnitřku, použijte hadřík navlhčený ve vodě s trochou octa nebo čisticího přípravku určeného pro myčky.

Pokud myčku nepoužíváte delší dobu

Před odjezdem na dovolenou se doporučuje spustit mycí program při prázdné myčce a pak vytáhnout zástrčku ze zásuvky, uzavřít přívod vody a nechat dvířka zařízení pootevřená. Chrání to těsnění a zabrání tvorbě zápachů v zařízení.

Přenášení zařízení

Pokud musíte zařízení přenést, snažte se jej držet ve svislé poloze. Pokud je to absolutně nutné, můžete zařízení postavit na zadní stěnu.

ZÁRUKA, POPRODEJNÍ SERVIS

Záruka

Záruční plnění podle záručního listu. Výrobce neodpovídá za žádné škody způsobené nesprávným zacházením s výrobkem.

Servis

- Výrobce zařízení doporučuje, aby všechny opravy a seřizovací činnosti prováděl tovární servis nebo autorizovaný servis výrobce. Z bezpečnostních důvodů neopravujte zařízení vlastními silami.
- Opravy osobami bez požadované kvalifikace mohou představovat vážné nebezpečí pro uživatele zařízení.
- Minimální doba platnosti záruky na zařízení nabízené výrobcem, dovozcem nebo oprávněným zástupcem je uvedena v záručním listu.
- Zařízení ztrácí záruku v důsledku svépomocných adaptací, upravy, porušení plomb nebo dalších zabezpečení přístroje nebo jeho částí a dalších svépomocných zásahů do zařízení v rozporu s návodem k obsluze.

Oznámení poruchy a pomoc v případě závady

Potřebuje-li zařízení opravit, kontaktujte servis. Kontaktní údaje servisu včetně telefonního čísla se nacházejí v záručním listu. Před kontaktem si připravte výrobní číslo zařízení, nachází se na výrobním štítku. Pro pohodlí si ho přepište níže:

--	--	--	--	--	--	--	--	--	--	--	--	--	--	--

Prohlášení výrobce

Producent tímto prohlašuje, že tento výrobek splňuje základní požadavky níže uvedených evropských směrnic:

- Směrnice pro nízkonapěťová zařízení 2014/35/EU
- Směrnice o elektromagnetické kompatibilitě 2014/30/EU
- Směrnice ErP - 2009/125/EC
- Směrnice RoHS 2011/65/EU

Zařízení je označeno symbolem **CE** a má prohlášení o shodě pro kontrolu příslušným orgánem dozoru nad trhem.

Vážený zákazník

Od dnešného dňa každodenné povinnosti budú jednoduchšie ako kedykoľvek predtým. Zariadenie značky **Amica** spája výnimočne jednoduché používanie a dokonalú efektívnosť. Keď sa oboznámite s užívateľskou príručkou, s používaním zariadenia nebudete mať žiadne problémy.

Zariadenie, ktoré opúšťa továreň, bolo pred konečným zabalením na kontrolných staniciach dôkladne skontrolované, čo sa týka bezpečnosti a funkčnosti zariadenia.

Pred spustením zariadenia sa podrobne a dôkladne oboznámte s užívateľskou príručkou. Dodržiavaním pokynov a odporúčaní, ktoré sú v príručke uvedené, predídete nesprávnemu používaniu zariadenia. Príručku uchovajte a uložte ju na takom mieste, aby bola v prípade potreby ľahko dostupná.

Dôkladne dodržiavajte pokyny a odporúčania uvedené v príručke, vyhnete sa tak nešťastným nehodám či úrazom.

S úctou

Amica

POKYNY TÝKAJÚCE SA BEZPEČNÉHO POUŽÍVANIA

Pred montážou

- Zariadenie najprv skontrolujte, či sa počas prepravy nepoškodilo. Poškodené alebo pokazené zariadenie v žiadnom prípade nemontujte ani nepoužívajte. V prípade pochybností kontaktujte predajcu.
- Predtým, než umývačku riadu pripojíte k el. napätiu a začnete zariadenie používať, dôkladne sa oboznámte s celým obsahom používateľskej a montážnej príručky. Pokyny, odporúčania a tipy, ktoré sú v nej uvedené, pomôžu predísť prípadným úrazom a nehodám, ako aj poruche zariadenia. Dokumentáciu umývačky uchovávajte na bezpečnom a dostupnom mieste, aby ste dané zariadenie používali správne, a aby ste v prípade potreby mohli do príručky náhliadnuť.
- Táto používateľská príručka je pripravená pre rôzne modely zariadení, preto, isté funkcie, ktoré sú v nej opísané, nemusia byť vo vašom modeli dostupné.

Pred prvým použitím

- Pozrite Poznámky týkajúce sa montáže (nižšie).
- Montáž systému uzemnenia zverte skúsenému elektrikárovi.
- Výrobca neodpovedá za akékoľvek škody vzniknuté následkom použitia neuzemneného alebo nesprávne uzemneného zariadenia.
- Predtým, než zariadenie spustíte, skontrolujte, či sa údaje uvedené na výrobnom štítku zariadenia zhodujú s parametrami používaného el. obvodu.
- Umývačka musí byť počas montáže odpojená od el. napätia.
- Vždy používajte iba originálnu zástrčku, ktorá bola dodaná spolu so zariadením.
- Zariadenie nepripájajte k el. napätiu prostredníctvom predĺžovacieho kábla. Predĺžovacie káble nezabezpečujú dostatočnú bezpečnosť (napr. sa môžu prehrievať).
- Zástrčka musí byť po montáži zariadenia vždy ľahko prístupná.

Bezpečnosť detí

- Toto zariadenie môžu používať deti vo veku od 8 rokov, ako aj osoby s obmedzenými fyzickými, senzorickými a rozumovými schopnosťami, ako aj osoby, ktoré nemajú príslušné vedomosti a skúsenosti, ak budú pod neustálym dohľadom, alebo ak boli predtým príslušne zaškolené o spôsobe používania zariadenia bezpečným spôsobom, a pochopili riziko, ktoré súvisí s používaním tohto zariadenia. Deti sa so zariadením nesmú hrať. Deti bez dozoru dospelšej osoby nesmú zariadenie čistiť, ani vykonávať jeho údržbu.
- Deti vo veku do 3 rokov sa musia nachádzať v bezpečnej vzdialenosti od zariadenia, ibaže sú pod neustálym náležitým dozorom.
- Nedovoľte, aby sa deti s týmto zariadením akýmkoľvek spôsobom hrali..
- Čistiace prostriedky do umývačiek riadu môžu byť žieravé pre oči, ústa a hrdlo. Prečítajte si bezpečnostné pokyny, uvedené výrobcom každého prostriedku.
- Pokiaľ je zariadenie otvorené, nikdy nenechávajte pri ňom deti bez náležitého dozoru. Môžu v ňom byť zvyšky čistiacich prostriedkov.
- Voda v umývačke nie je vhodná na pitie. Nebezpečenstvo úrazu spôsobeného žieravými prostriedkami.
- Pri otváraní dvierok počas spusteného programu zachovávajú náležitú opatrnosť vzhľadom na vysokú teplotu vody a pary.
- Dlhé a ostré/špicaté predmety (napr. vidličky, nože) vždy vkladajte do košíka na príbory so špičkou smerujúcou dole alebo plocho v hornom koši, aby ste predišli prípadným úrazom a nehodám.

Každodenné používanie

- Zariadenie používajte iba v domácnosti na nasledovné činnosti: umývanie riadu.
- V zariadení nepoužívajte chemické rozpúšťadlá; hrozí riziko výbuchu.
- Nesadajte si ani nestúpajte na otvorená dvierka, ani na nich nekladte žiadne predmety. Zariadenie sa môže prevrútiť.
- Neotvárajte dvierka, keď je zariadenie spustené. Môžete vypustiť horúcu vodu alebo paru.

- Dvierka nenechávajte otvorené, pretože predstavujú riziko.
- Pri umývaní servisu v umývačke riadu pre domácnosti sa väčšinou spotrebuje menej energie a vody počas používania ako pri ručnom umývaní.

V prípade problémov

- Prípadné opravy a úpravy zariadenia zverte iba kvalifikovaným pracovníkom autorizovaného servisu.
- V prípade problémov alebo opráv, zariadenie vždy najprv odpojte od el. napätia:
- Zariadenie odpojte od el. napätia vytiahnutím zástrčky z el. zásuvky,
- Vypnite poistku.
- Neťahajte priamo za napájací kábel, ale iba za zástrčku. Uzatvorte privod vody.

Odporúčania

- Do umývačky riadu pre domácnosti vkladajte riad do plnej kapacity, podľa pokynov výrobcu, tým šetríte spotrebu energie aj vody.
- Kvôli úspore el. energie a vody, riad pred vložením do umývačky opláchnite, odstráňte väčšie zvyšky jedla. Spúšťajte úplne naplnenú umývačku.
- Do zariadenia nevkladajte riad so zvyškami jedla.
- Program vstupného umývania používajte iba keď je to nevyhnutné.
- Misky, poháre a hrnčeky vkladajte do zariadenia hore dnom (dole hlavou).
- Do zariadenia nevkladajte riad, ktoré nie je určené na umývanie v umývačke riadu. Do umývačky nevkladajte príliš veľa riadu.
- Neodporúčame, aby ste servis pred umývaním oplachovali, keďže takým spôsobom sa zvyšuje spotreba vody a energie.

Riad, ktorý nie je určený na umývanie v umývačke

- Popolníky, zvyšky sviec, čistiace pasty a tmele, farby, chemické látky, liatina, zliatiny železa;
- Vidličky, lyžičky a nože s drevenou rukoväťou, s rohoviny, slonovej kosti alebo z perlovej hmoty; lepené prvky, predmety znečistené brúsivom, kyselinou alebo zásadou.
- Plastový riad, ktorý nie je odolný voči vysokej teplote, medené alebo cínové nádoby;
- Hliníkové a strieborné predmety (môžu sa prefarbiť, stratiť lesk)

- Niektoré jemné druhy skla, porcelánu s ozdobnou potlačou, pretože blednú aj po prvom umytí; niektoré krištáľové nádoby, pretože po čase strácajú čírosť, lepený príbor, ktorý nie je odolný voči vysokej teplote, poháriky z oloveného krištáľu, dosky na krájanie, predmety vyrobené zo syntetického vlákna;
- Nasiakavé predmety, ako napr. špongie alebo kuchynské utierky, ktoré nie sú vhodné na umývanie v umývačke.
- V budúcnosti si pri nákupe všimnite, či sú dané predmety vhodné na umývanie v umývačkách riadu.
- Minimálna lehota, počas ktorej budú dostupné náhradné diely na opravovane zariadenia, je 7 alebo 10 rokov, podľa typu a určenia daného náhradného dielu, a v súlade s nariadením Komisie (EU) 2019/2022.
- Zoznam náhradných dielov a procedúra ich objednávaní sú dostupné na webových stránkach výrobcu, dovozcu alebo oprávneného zástupcu.
- Bližšie informácie o danom výrobku nájdete v databáze výrobkov EPREL, ktorá je dostupná na adrese <https://eprel.ec.europa.eu>. Informácie môžete získať načítaním QR kódu z energetického štítku alebo zadaním modelu výrobku z energetického štítku vo vyhľadávачi EPREL <https://eprel.ec.europa.eu/>

ROZBALENIE



Zariadenie je chránené pred poškodením počas prepravy. Prosíme Vás, aby ste po vybalení zariadenia zlikvidovali obalové materiály spôsobom neohrozujúcim životné prostredie. Všetky materiály použité na zabalenie sú neškodné pre životné prostredie, sú 100% recyklovateľné a sú označené príslušným symbolom.

Pozor! Dávajte pozor, aby sa obalové materiály (polyetylénové vrecká, kúsky polystyrénu atď.) nedostali do rúk deťom.

LIKVIDÁCIA ZARIADENÍ



Toto zariadenie je označené v súlade s Európskou smernicou 2012/19/ES. Tento symbol informuje, že toto zariadenie sa po opotrebovaní (skončení používania) nesmie vyhodiť do komunálneho odpadu.

Užívateľ je povinný zariadenie odovzdať v zbernom mieste opotrebovaných elektrických a elektronických zariadení. Subjekty, ktoré sa zaoberajú spracovaním opotrebovaných zariadení, tzn. miestne zberné miesta, obchody alebo jednotky štátnej správy, vytvárajú príslušný systém, ktorý každému umožňuje odovzdať takéto zariadenia.

Správny postup pri likvidácii elektrického a elektronického zariadenia predchádza negatívnemu vplyvu škodlivých pre ľudské zdravie a životné prostredie konzekvencií, ktoré vyplývajú z prítomnosti nebezpečných častí ako aj nesprávneho skladovania a recyklácie takýchto zariadení.

INŠTALÁCIA ZARIADENIA

Umiestnenie zariadenia

- Pri voľbe miesta inštalácia berte do úvahy miesto, kde je možné ľahko vložiť i vybrať riad z umývačky.
- Zariadenie neumiestňujte v miestnostiach, v ktorých môže teplota klesnúť pod 0 °C.
- Zariadenie pred montážou vybalte, dodržiavajte pokyny a varovania uvedené na balení.
- Zariadenie pri prenášaní nedržte za dvierka alebo za ovládací panel.
- Zo všetkých strán ponechajte určitú medzeru, aby bol pohodlný prístup k umývačke v priebehu upratovania.
- Presvedčte sa, že v priebehu umiestňovania umývačky napájacia a odtoková hadica nebudú priskripnuté. Tiež skontrolujte, či zariadenie nie je postavené na napájacom kabli.
- Uroveň vyregulujte pomocou regulovateľných nožičiek umývačky. Správne umiestnenie umývačky zaručuje bezproblémové otváranie a zatváranie ich dvierok.
- Ak sa dvierka umývačky nezatvárajú správne, skontrolujte, či je zariadenie stabilne položené na podlahe; ak to tak nie je, zariadenie náležite vyrovnajte s použitím nastaviteľných pätiček.

Prípojka vody

Presvedčte sa, že vnútorná hydraulická inštalácia je odpovedajúca pre inštaláciu umývačky. Okrem toho odporúčame, aby ste na prípojku vody do bytu alebo domu namontovali vhodný filter, čím môžete predísť prípadnému poškodeniu zariadenia následkom preniknutia nečistoty (piesku, hliny, hrdze ap.), ktoré sa môže sporadicky nachádzať vo vode z vodovodu či z vlastného systému; predídete tiež prípadnému zlntniu a vznikaniu usadenín po umývaní.

Prítoková hadica



Nepoužívajte hadicu napájania vodou od starej umývačky. Použite novú prítokovú hadicu, dodanú spolu so zariadením. Pred pripojením vnútro prepláchnite vodou. Pripojte hadicu napájanie vodou bezprostredne do ventilu privádzajúceho vodu. Tlak vody v inštalácii musí byť najmenej 0,03 MPa, a maximálne 1 MPa. Ak tlak vody prekračuje 1 MPa, je nutné pred umývačkou inštalovať ventil redukujúci tlak. Po vykonaní pripojenia, otvorte ventil úplne a zistite tesnosť.

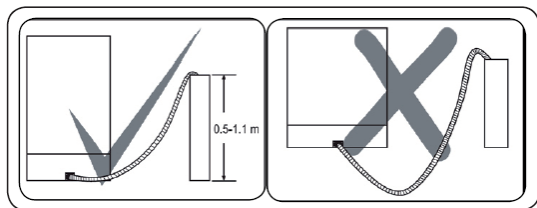
Z bezpečnostných dôvodov je nutné vždy uzatvárať kohútik privodu vody po každom umývaní.



POZOR: V niektorých modeloch umývačiek je použitý prívod vody Aquastop. V prípade používania Aquastop sa vyskytuje nebezpečné napätie. Neprerušujte prívod vody Aquastop. Neprípustte jeho zavínutiu alebo skrúteniu. Pozor! Z bezpečnostných dôvodov po každom umývaní zatvorte ventil vody.

Odtoková hadica

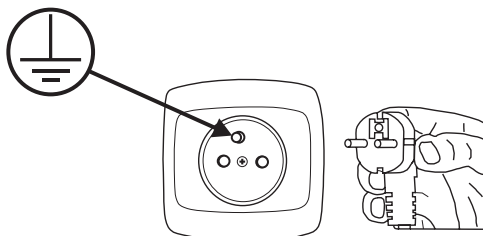
Hadicu odvádzajúcu vodu je možné pripojiť bezprostredne do odtoku vody alebo do vypustného hrdla kuchynského drezu. Voda sa môže odvádzať aj priamo do drezu používajúc špeciálny držiak (ak je dostupný) tak, že rúru prislusne zohnete na okraji drezu. Pripojenie musí byť vo výške minimálne 50 cm a maximálne vo výške 110 cm, merajúc od roviny podlahy.



Ak použijete odtokovú hadicu je dlhšia ako 4 m, riad môže zostať spinavý. Výrobca nenesie zodpovednosť za takúto situáciu.

Pripojenie k el. Napätiu

Zástrčku s bezpečnostným (uzemňujúcim) kolíkom pripojte iba k uzemnenej el. zásuvke s kompatibilnými parametrami. Pokiaľ uzemňujúca inštalácia neexistuje, poverte jej vykonanie kvalifikovanému elektrikárovi. Ak zariadenie spustíte bez toho, aby bolo nálezite uzemnené, výrobca nezodpovedá za pripadné vzniknuté škody.



- Vnútrotná inštalácia musí mať poistku 10-16 A.
- Zariadenie môže byť pripojené iba k el. obvodu striedavého prúdu s napätím 220 – 240V/50Hz.
- Vždy používajte zástrčku s plášťom, ktorá bola dodaná spolu so zariadením. V prípade, ak zariadenie spustíte pri príliš nízkom tlaku, kvalita umývania bude horšia, a zariadenie sa môže poškodiť.
- Napájaci kábel môže vymeniť iba autorizovaný servis alebo kvalifikovaný elektrikár. V opačnom prípade, ak nedodržíte tieto zásady, môže to viesť k úrazu či nehode.
- Z bezpečnostných dôvodov je nutné vždy vybrať zástrčku zo zásuvky po ukončení umývania.
- Aby ste predišli zásahu el. prúdom, zástrčku z el. zásuvky nevyťahujte mokrymi rukami.
- Keď zariadenie odpojate od el. napätia, vždy ťahajte priamo zástrčku (neťahajte kábel). Nikdy nie je možné ťahať za vodič.

PRÍPRAVA ZARIADENIA DO PRÁCE

Pred prvým použitím umývačky

- Predtým, než zariadenie spustíte, skontrolujte, či sa údaje uvedené na výrobnom štítku zariadenia zhodujú s parametrami používaného el. obvodu.
- Z vnútra zariadenia vyberte a odstráňte všetky obalové materiály.
- Pripravte zmäkčovač (prostriedok na zmäkčovanie vody).
- Pred prvým použitím umývačky riadu naplňte do dávkovača soli nádobu s 1 kg soli (určenú pre umývačky riadu) a pridajte vodu.
- Do dávkovača nalejte leštidlo.

Význam odstraňovania vodného kameňa

Pre dobrú prácu umývačka potrebuje mäkkou vodu (s nízkym obsahom vápna). V opačnom prípade na riadé a vo vnútri zariadenia zostanú biele pozostatky kameňa. Má to negatívny vplyv na kvalitu umývania, susenia a leštenia. Keď voda preteká systémom zmäkčovania, ióny odpovedajúce za tvrdosť vody sú odstraňované, a voda je natoľko mäkká, aby získala najlepší výsledok umývania. V závislosti od stupne tvrdosti napájanej vody, ióny odpovedajúce za tvrdosť vody sa rýchle zhrádzajú vo vnútri systému zmäkčovania. Preto musí byť systém zmäkčovania regenerovaný, aby fungoval s rovnakým výkonom taktiež v priebehu ďalšieho umývania. Pre tento cieľ sa používa soľ do umývačky.

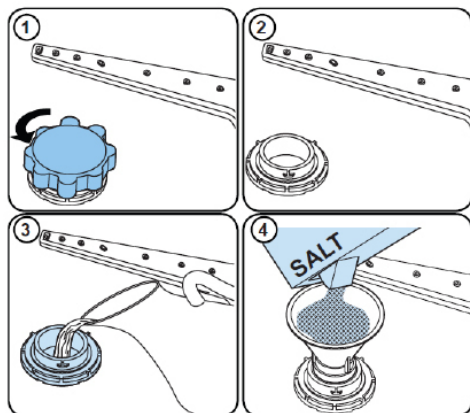
Napĺňovanie soľou

Používajte iba a vyhradne zmäkčujúcu soľ určenú na používanie v umývačkách riadu.

Používajte len soľ, určenú do umývačiek riadu. Iné druhy soli, najmä kuchynská soľ, môžu poškodiť systém zmäkčovania vody v umývačke riadu. Zásobník soli naplňte pred spustením jedného z kompletných umývacích programov. Zabráni sa tak rozsypaniu soli alebo vyliatiu slanej vody na dno jednotky, čo by mohlo podporiť koróziu. V prípade poškodení spôsobených použitím nesprávnej soli, záruka udelená výrobcom neplatí, a výrobca nezodpovedá za prípadné vzniknuté škody.

Soľ doplňte pred spustením umývacieho programu.

Vďaka tomu predídete, aby rozsypané zrnka soli alebo slaná voda zostali na dne zariadenia, čo môže spôsobiť koróziu.














1. Vyberte spodný kôš zo spotrebiča, a odskrutkujte veko zásobníka na soľ otáčaním proti smeru hodinových ručičiek (1) (2).
2. Umiestnite koniec lieviku (v súprave) v otvore a nasypzte cca 1 kg soli (4).
3. Zásobník soli najprv úplne naplňte vodou (3). Pri nasypávaní sa zo zásobníka soli vyleje malé množstvo vody. Je to normálne.
4. Keď zásobník naplníte, zaskrutkujte veko.
5. Keď zásobník soli naplníte soľou, kontrolka zhasne.
6. Keď naplníte zásobník soli, hneď spustíte umývaci program (odporúčame, aby ste spustili krátky program). V opačnom prípade môže slaná voda poškodiť filtre, čerpadlo, a iné dôležité časti zariadenia. Záruka sa na také poškodenie nevzťahuje.

POZOR:

- Zásobník soli naplňte, keď na ovládacom paneli zasvieti kontrolka nedostatčného množstva soli (☹), Podľa toho, ako dlhú sa bude soľ rozpúšťať, ukazovateľ nedostatčného množstva soli môže svietiť aj potom, keď je už zásobník plný.
- Ak na ovládacom paneli nie je ukazovateľ (v niektorých modeloch), môžete vypočítať predpokladaný čas, kedy je už potrebné naplniť zásobník, a to na základe počtu vykonaných umývacích cyklov.
- Keď sa pri doplnení soľ náhodou, rozsype vo vnútri umývačky, spustite program namáčania alebo krátky program.
- Používajte iba soľ určenú do umývacích riadi!

Testujúca páska

Účinnosť umývania v umývačke závisí od tvrdosti vody zo siete. Preto má zariadenie systém, ktorý znižuje tvrdosť používanej vody. Účinnosť umývania sa zvyší po správnom nastavení systému. Aby zistil úroveň tvrdosti vody v okolí, je nutné skontaktovať sa s mestskými vodovodmi alebo určiť úroveň tvrdosti vody pomocou testujúcej pásky (ak je dostupná).

	Run water through the tap (1min.)	Keep the strip in the water (1sec)	Shake the strip.	Wait (1min.)	Set the hardness level of your machine.
					1  2  3  4  5  6 

Tablety (napr.: „2 v 1“, „3 v 1“ ap.)

Vyskytujú sa 3 druhy detergentov:

1. fosfatové a obsahujúce chlór,
2. fosfatové, neobsahujúce chlór,
3. neobsahujú fosfáty ani chlór.

Najnovšie tabletky sú najčastejšie bezfosfatové. Pretože fosfáty zmäknú vodu, odporúčame prídanie soli do zásobníka, a to i vtedy pokiaľ tvrdosť vody činí sotva 6°dH. V miestach s tvrdou vodou, pokiaľ je používaný bezfosfatový detergent, na riade a pohároch môžu byť viditeľné biele stopy.

Je možné tomu predísť zvýšením množstvom detergentu. Detergenty bez chlóru majú slabšie bieliace účinky. Farebné skvrny nemožu byť dôkladne odstraňované. Vyberte program s vyššou teplotou umývania. Všeobecne pri používaní viaczložkových detergentov sa získavajú odpovedajúce výsledky len v určitých podmienkach. Také detergenty obsahujú leštiaci prípravok a/alebo soľ v určitých množstvách. Pri používaní viaczložkových tabletičiek sa ale odporúča použiť regeneračnú soľ.

Na čo je nutné venovať pozornosť pri používaní tohto typu výrobkov:

- Vždy kontrolujte zloženie používaného čistiaceho prostriedku, a tiež či je to viaczložkový výrobok.
- Zistite, či používaný detergent je odpovedajúci k stopni tvrdosti vodovodnej vody, ku ktorej je prispôbena umývačka.
- Dodržujte pokynov uvedených na obalu výrobku.
- Ak detergent má podobu tabletiiek, nikdy je nevkladajte do vnútra kosika na príbory. Vždy umiestvujte tabletky v priehradke na detergent v dávkovači.
- Používanie týchto prostriedkov dáva dobré výsledky len v prípade niektorých druhov použitia. Používajúc detergenty tohto typu je nutné skontaktovať sa s ich výrobcom a opýtať sa na príslušné podmienky používania.
- Ak podmienky používania takých detergentov a nastavenia umývačky sú odpovedajúce, získavajú sa úspory v použití soli a/alebo leštiaceho prípravku.
- Ak výsledky umývania v priebehu používania detergentov "2 v 1" alebo "3 v 1" nie sú uspokojivé (ak na riade zostávajú stopy kameňa a vody), je nutné skontaktovať sa s výrobcom detergentu. Záruka umývačky sa netýka reklamácií v dôsledku používania viaczložkových detergentov.

Odporúčaný spôsob použitia: Pre získanie najlepších výsledkov s používaním viaczložkových umývacích prostriedkov, je nutné pridať do umývačky soľ a leštiaci prípravok a nastaviť tvrdosť vody a množstvo leštiaceho prípravku na najnižšiu hodnotu.

Rozpúšťanie detergentu v podobe tabletiiek rôznych výrobcov môže byť rôzne s ohľadom na teplotu a čas. Preto na krátke programy neodporúčame používať čistiace prostriedky v tabletiách. V krátkych programoch sa odporúča používanie detergentov v prášku.

Detergenty vždy prechovávajú na chladnom mieste, mimo dosahu detí. Dávkovač naplňte detergentom bezprostredne pred zapnutím zariadenia.

Varovanie: Ak v priebehu používania viaczložkového detergentu sa vyskytnú skor nesterované problémy, prosíme o bezprostredný kontakt s výrobcom detergentu.

Nepoužívanie viaczložkových čistiacich prostriedkov:

- Naplňte zásobník soli a leštidla.
- Nastavte tvrdosť vody na najvyššiu úroveň (6) a zapnite prázdnu umývačku.
- Prispôbte tvrdosť vody.
- Vykonajte príslušné nastavenie leštiaceho prípravku.

Varovanie: Používajte výlučne leštiaci prípravky určené do umývačiek v domácnosti. Zvyšky leštiaceho prípravku rozliate pri preplnení budú vyvolávať tvorbu veľkého množstva peny, a týmto sa bude znižovať kvalita umývania, preto je nutné utrieť handrou na utieranie rozliaty leštiaci prípravok.

Tabuľka tvrdosti vody

Tvrdosť vody	Nemecké stupne dH	Francúzske stupne dF	Britské stupne dE	Ukazovateľ úrovne tvrdosti
1	0~5	0~9	0~6	Rozsvieti sa indikátor umývania.
2	6-11	10-20	7-14	Rozsvieti sa indikátor sušenia.
3	12-17	21-30	15-21	Tlačidlo koniec je aktívne.
4	18-22	31-40	22-28	Rozsvietia sa indikátory umývania a sušenia.
5	23-34	41-60	29-42	Rozsvietia sa indikátory umývania a ukončenia programu.

6

35-50

61-90

43-63

Rozsvietenia sa indikátory sušenia a ukončenia programu.

Umyváčka riadu je vybavená zmäkčovačom vody, ktorý znižuje tvrdosť vody z verejnej vodovodnej siete. Ak chcete skontrolovať tvrdosť vody, obráťte sa na dodávateľa vody alebo použite testovací prúžok (ak je k dispozícii). Ak je tvrdosť vody vyššia ako maximálne hodnoty v hore uvedenej tabuľke alebo v prípade vody poberanej zo studne sa odporúča používanie filtrov a zariadení k úprave vody.

Nastavenie:

- Zariadenie zapnite stlačením tlačidla ON/OFF.
- Bezprostredne po zapnutí zariadenia stlačte a podržte tlačidlo HORE aspoň tri sekundy.

- Uvoľnite tlačidlo HORE, všetky LED indikátory budú blikať súčasne. Zobrazí sa posledná nastavená úroveň.

4. Stlačením tlačidla HORE alebo DOLE stlačte tlačidlo na zvýšenie alebo zníženie stupňa tvrdosti vody.

5. Vypnite zariadenie, aby ste uložili nastavenie.

Ak chcete zmeniť úroveň oplachovacieho prostriedku, postupujte podľa nižšie uvedených krokov pred zapnutím umývačky riadu:

1. Zapnite umývačku stlačením tlačidla ON/OFF.

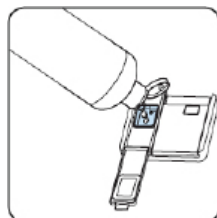
2. Hneď po zapnutí zariadenia stlačte a podržte tlačidlo HORE aspoň päť sekúnd.

3. Uvoľnite tlačidlo HORE, všetky indikátory LED dvakrát zabliknú. Zobrazí sa posledná úroveň nastavenia.

4. Stlačte tlačidlo HORE alebo DOLU, aby ste zvýšili alebo znížili stupeň tvrdosti vody.

5. Vypnutím spotrebiča uložte nastavenie.

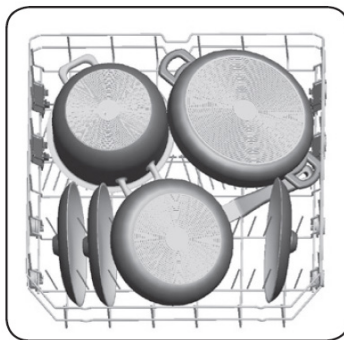
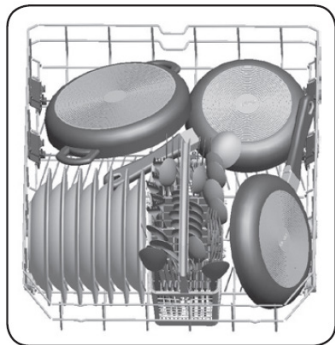
Ak sa riad nesuší správne alebo sú na ňom škvrny, nastavte vyššiu úroveň. Ak sa na riade tvoria modré škvrny, nastavte nižšiu úroveň.



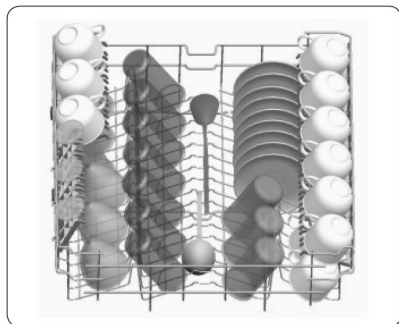
Úroveň	Dávkovanie leštiaceho prostriedku	Ukazovateľ
1	Leštiaci prostriedok sa nemeria	Rozsvieti sa indikátor čistenia.
2	Meria sa 1 dávka	Rozsvieti sa indikátor sušenia.
3	Merajú sa 2 dávky	Rozsvieti sa indikátor ukončenia programu.
4	Merajú sa 3 dávky	Rozsvietia sa indikátory umývania a sušenia.
5	Merajú sa 4 dávky	Rozsvietia sa indikátory umývania a ukončenia programu.

Štandardné naplnenie a výsledky skúšok:

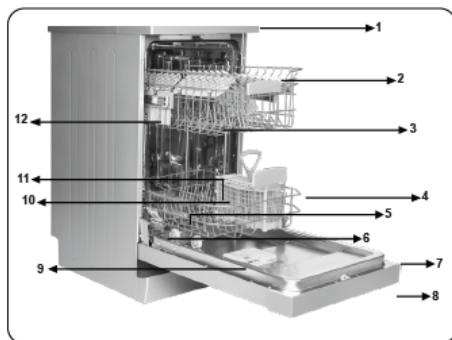
Dolný kôš



Horný kôš



Vybavenie



Obsah - 12 štandardných kompletov riadu

1	Pracovná plocha
2	Horný kôš s roštami
3	Horné rameno s tryskami
4	Spodná košík
5	Spodné rameno s tryskami
6	Filtre
7	Typový štítok
8	Ovládací panel
9	Priehradka na čistiaci prostriedok a leštidlo
10	Košík na nože
11	Priehradka na soľ
12	Západka horného košíka
13	Jednotka na urýchlené sušenie: Tento systém poskytuje lepší výkon vpri sušení vášho riadu.



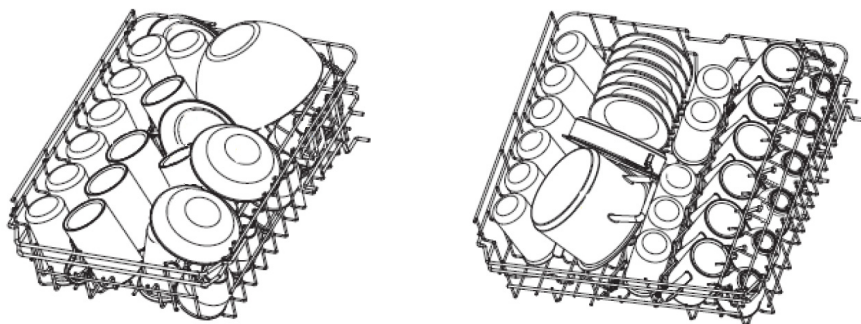
→ 13

NAPLŇOVANIA UMÝVAČKY RIADOM

Horný kôš

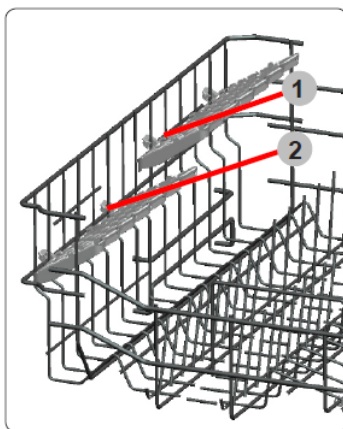
Vrchný kôš je navrhnutý a určený na umývanie jemných typov riadu, ako napr. poháre, šálky, tanieriky ap. Riad, ktorý je umiestnený vo vrchnom koše musí byť menej spinavý, než riad, ktorý je vložený do spodného koša.

Dodatočne, na police môžete ukladať dlhé vidličky, nože, lyžice, naberáčky ap. tak, aby neblokovali otáčanie striekacích ramien..



Skladanie políc na hrnčeky/šálky

Vďaka týmto policiam je možné zväčšiť obsah horného koša. Poháre a hrnčeky je možné umiestniť na policiach. Keď v koši potrebujete viac miesta, napr. na vyššie predmety, zdvihnite полицu na šálky dohora. Potom môžete o полицu oprieť vyššie poháre. Tiež ju môžete vybrať, ak nie je potrebná.



Skladanie stojanov koša

Kolíky sú určené na držanie tanierov. Dajú sa zložiť, a tak môžete získať viac miesta na väčší riad.



Zdvihnúť



Pustiť

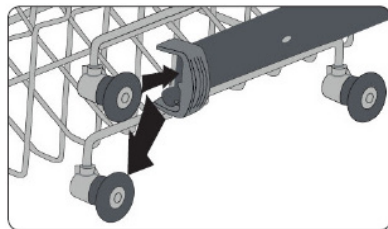
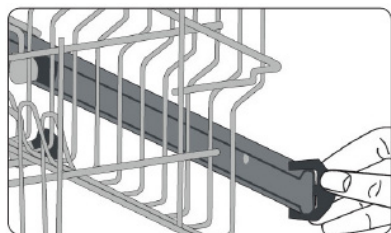
Tipy týkajúce sa používania koša:

Nastavenie horného koša

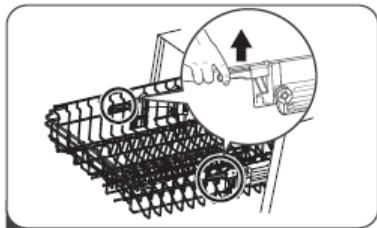
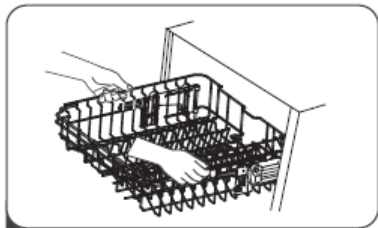
Typ 1:

Výška horného koša sa dá ľahko nastaviť, vďaka čomu môžete do vrchného alebo do spodného koša vložiť vyšší riad. Postup nastavenia výšky vrchného koša:

1. Vysuňte vrchný kôš.
2. Vyberte vrchný kôš.
3. Kôš vložte do vrchných alebo dolných vodidiel.
4. Zasunte vrchný kôš.



Typ 2:

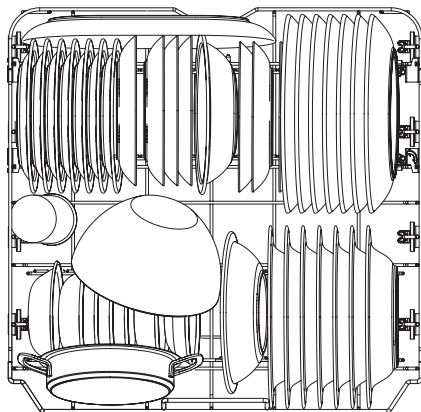
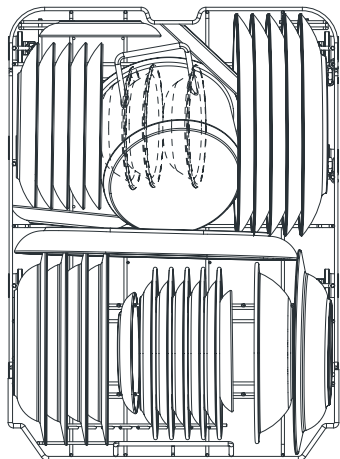


1. Keď chcete, aby bol kôš vo vrchnej polohe, zdvihnite ho z oboch strán až kým nebude v požadovanej výške. Skontrolujte, či je na koľajniciach dobre upevnený.
2. Keď chcete, aby bol kôš v spodnej polohe, zatlačte ho dole za rúčky a puste.

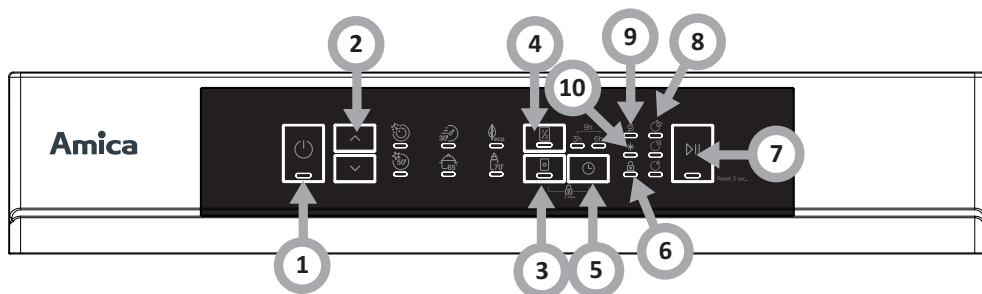
Dolný kôš

Na dolnom koši umiestvujte taniere, misky, hrnčky, apod. Presvedčte sa, že riad v dolnom koši neblokuje striekačie rameno, ktoré sa môže neobmedzene otáčať. Do dolného koša vkladajte väčší riad a riad, ktorého umývanie je náročnejšie, ako napr. hrnce, panvice, pokrievky, misy ap. Nádoby vkladajte hore dnom, aby sa v nádobe nemohla hromadiť voda.

Riad ukladajte takým spôsobom, aby neblokoval striekačie rameno.



DISPLEJ A PANEL



Spustenie zariadenia (tlačidlo)	
1. Napájanie	Stlačením tohto tlačidla spustíte zariadenie, následne sa zavesí displej.
2. Kontrolka voľby programu	<p>Namáčanie </p> <p>Vhodné na oplachovanie riadu, ktorý sa bude umývať neskôr.</p> <p>Rýchly 30' </p> <p>Krátky program na umývanie ľahko zašpineného riadu, ktorý nevyžaduje sušenie.</p> <p>EKO </p> <p>Je to štandardný umývací program a používa sa na umývanie stredne špinavého riadu, napr. hrncov, tanierov, pohárov a mierne špinavých panvíc.</p> <p>Plný 50' </p> <p>Stredne špinavý riad vyžadujúci krátke, rýchle umývanie.</p> <p>Intenzívny 65' </p> <p>Veľmi špinavý riad, vrátane hrncov a panvíc so zaschnutými zvyškami jedla.</p> <p>Hygienický 70' </p> <p>Keď vyberiete hygienickú voľbu, teplota vody vzrastie na +70 °C, čo zaručuje dezinfekciu pri vysokej teplote.</p>
3. 3 in 1	Funkciu je možné zvoliť pri použití tabliet do umývačky riadu 3v1. Kontrolka funkcie zostane svietiť, kým sa funkcia nedeaktivuje.
4. Polovičné naplnenie	Toto tlačidlo sa používa na nastavenie oneskorenia spustenia umývania. Jedno stlačenie tlačidla odloží štart o tri hodiny.
5. Oneskorenie spustenia	Týmto tlačidlom sa nastavuje oneskorený štart. Štart sa dá oneskoriť o 3/6/9 hodín. Jedným stlačením tlačidla nastavíte oneskorenie spustenia o tri hodiny.
6. Blokáda spustenia (detská zámka)	Táto funkcia umožňuje zablokovať tlačidlá ovládacieho panela, okrem tlačidla napájania. Deti nemôžu umývačku náhodne spustiť stlačením tlačidiel panela. Keď chcete zablokovať alebo odblokovať tlačidlá ovládacieho panela, súčasne stlačte a na 3 sekundy podržte tlačidlá 3 v 5.

7. Štart/ Pauza	Po stlačení tlačidla Štart/Pauza sa spustí zvolený program a rozsvieti sa kontrolka prania. Stlačte a podržte tlačidlo na 3 sekundy. Počas zrušenia bude LED blikať a proces vypúšťania sa spustí na 30 sekúnd.
8. Screen	Zobrazuje teplotu zvoleného programu, zostávajúci čas oneskorenia, kódy chýb ap.
9. Soľ	Keď svieti kontrolka v zásobníku (dávkovači) soli je príliš málo soli, musíte ju doplniť.
10. Leštiaci prostriedok	Keď svieti kontrolka v zásobníku (dávkovači) je príliš málo leštidla, musíte ho doplniť.

AUTOMATICKÉ UPOZORNENIA NA PORUCHY A SPÔSOB ICH RIEŠENIA.

KÓD CHYBY				MOŽNÁ CHYBA	SPÔSOB RIEŠENIA
Štart/ Pauza	Umýva- nie	Sušenie	Koniec		
		☀			Skontrolujte, či je otvorený kohútik prívodu vody a či tečie voda.
☀				*Závrada systé- mu prívodu vody	Odpojte prírodnú hadicu od vodovodného kohútika a vyčistite hadicový filter. Ak porucha pretrváva, kontaktujte servis.
☀				Porucha tlakové- ho systému	Kontaktujte servis.
			☀	Nepretržitý prí- vod vody	Uzavrite vodovodný kohútik a kontaktujte servis.
☀			☀	Žiadny odtok vody	Hadica na vypúšťanie vody a filtre môžu byť upchaté. Zrušte program. Ak chyba pretrváva, kontaktujte servis. Kontaktujte servis.
☀	☀			Porucha ohrie- vača a snímača teploty	Kontaktujte servis.
	☀		☀	Nadmerný prietok	Odpojte spotrebič a zatvor- te kohútik. Kontaktujte servis.
☀	☀	☀	☀	Poškodená elek- tronická karta	Kontaktujte servis.
☀		☀		Prehriatie	Kontaktujte servis.
	☀	☀		Neúspešné zah- rievanie	Kontaktujte servis.
☀	☀	☀		Vysoké napätie	Kontaktujte servis.

				Nízke napätie	Kontaktujte servis.
--	--	--	--	---------------	---------------------

Montáž a opravy musia vždy vykonávať autorizovaní servisní technici, aby sa predišlo rizikám. Výrobca nezodpovedá za škody, ktoré môžu vzniknúť v dôsledku postupov vykonaných neautorizovanými osobami. Opravy môžu vykonávať len technici. Ak je potrebné vymeniť niektorý komponent, musia sa použiť len originálne náhradné diely.

Ne správne vykonané opravy alebo použitie neoriginálnych náhradných dielov môžu spôsobiť značné škody a vystaviť používateľa veľkému riziku.

Kontaktné údaje na zákaznícky servis nájdete na konci dokumentu.

Originálne náhradné diely pre jednotlivé funkcie spĺňajúce požiadavky na ekologický projekt je možné získať v zákazníckom servise po dobu najmenej 10 rokov od dátumu uvedenia spotrebiča na trh v Európskom hospodárskom priestore.

* Poznámka: vzhľad kontrolky indikujúcej poruchu systému prívodu vody sa líši v závislosti od modelu.

ČISTENIE A ÚDRŽBA

Čistenie vonkajších povrchov

Dvierka a tesnenie dverí: Tesnenie dvierok čistite pravidelne mäkkou vlhkou handričkou, odstráňte prípadné nečistoty, zvyšky jedla. Pri vkladaní riadu do umývačky môžu zvyšky jedla a nápojov znečistiť bočné strany dvierok umývačky. Tieto povrchy sú izolované od komory umývačky, preto sa k nim voda zo striekajúcich ramien nemôže dostať. Všetky prípadné nečistoty poutierajte ešte pred zatvorením dvierok.

Ovládací panel

Ovládací panel utierajte IBA mäkkou vlhkou handričkou.

VAROVANIE

Aby sa nedostala voda do zámka dverí a elektrických prvkov, nepoužívajte žiadny čistiaci prostriedok v spreji.

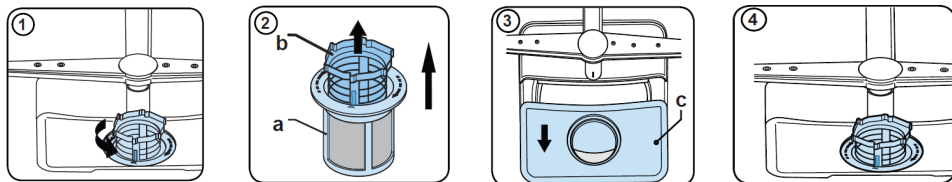
Vonkajšie povrchy nikdy neumývajte drsnými čistiacimi prostriedkami alebo ostrými spongiami či drôtenkami. Niektoré papierové utierky tiež môžu poškrabať a zanechať na povrchu stopy.

Čistenie vnútorných povrchov

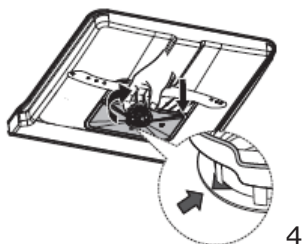
Systém filtrov

Systém filtrov, ktorý je umiestnený na spodku komory umývačky, zachytáva počas umývania väčšie nečistoty. Tieto nečistoty môžu upchať filtre. Pravidelne kontrolujte stav filtrov a keď je to potrebné, umyte ich pod tekúcou vodou. Filtre čistite nasledovne:

POZOR: Obrázky sú iba ilustračné. Jednotlivé modely môžu mať iné systémy filtrov a striekacích ramien.



1. Uchopte vstupný filter, odskrutkujte ho otočením doľava. Filter zdvihnite dohora a vyberte ho z umývačky.
2. Môžete vybrať drobný filter z dna filtračného modulu. Vstupný filter od hlavného filtra odpojte jemným stlačením okrajov a potiahnutím.



3. Väčšie zvyšky vypláchnite pod tečúcou vodou. Filter dôkladnejšie vyčistite mäkkou, čistou kefkou.
4. Filtry založte naspäť v opačnom poradí, vložte vložku filtra a otočte doľava, v smere šípky.

VAROVANIE

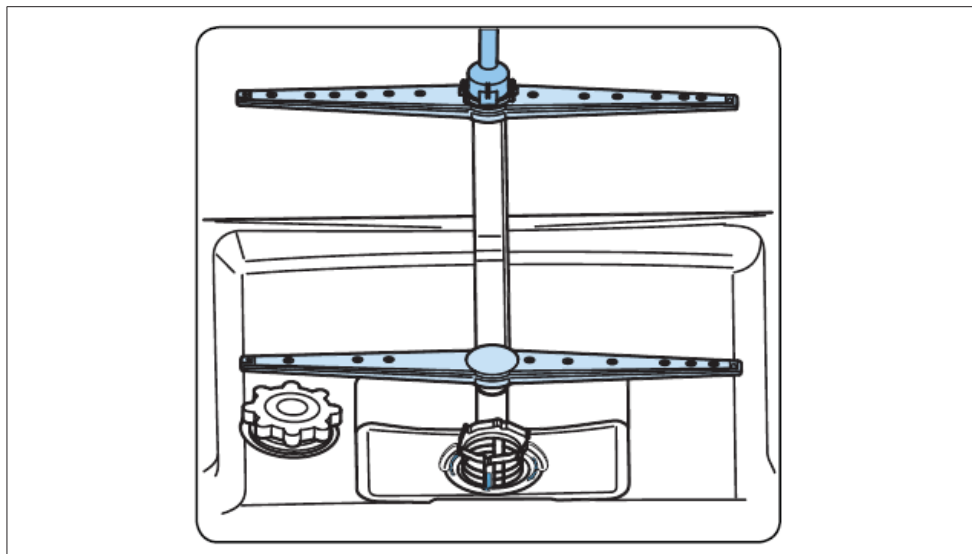
Filtry nedotahujte príliš silno. Filtry opatrne vložte na svoje miesto a upevnite. V opačnom prípade sa nečistoty môžu dostať do systémov umývačky, a následne niečo zablokovať.

Umývačku NIKDY nespúšťajte bez správne vložených filtrov. Nesprávna výmena filtra môže znížiť efektívnosť zariadenia, ako aj môže dôjsť k poškodeniu riadu a príboru.

Striekacie ramená

Striekacie ramená sa musia pravidelne čistiť, pretože tvrdá voda s chemickými látkami môže zablokovať dyzy, ako aj ložiská striekacích dyz.

Čistenie striekacích ramien:



1. Postup zloženia vrchného striekacieho ramena: podržte maticu na mieste a rameno otočte doľava.
2. Postup zloženia spodného striekacieho ramena: rameno potiahnite smerom dohora.
3. Striekacie ramená umývajte mäkkou kefou v teplej vode s jemným prípravkom na umývanie riadu. Ramená opláchnite a vložte do zariadenia.

Umývanie umývačky

Zabezpečte pred mrazom

Umývačku počas zimy chráňte pred zamrznutím. Po každom umývaní:

1. Umývačku odpojte od el. napätia.
2. Zatvorte prítok vody a odpojte prítokovú hadicu od ventilu.
3. Vypustite vodu z odtokovej hadice a z ventilu. (Vodu vypustite napr. do hrnca)
4. Opätovne pripojte prítokovú hadicu k ventilu.
5. Vyberte filter a spongiou odstráňte vodu z dna umývačky.

Po každom umývaní

Po každom umývaní zatvorte prítok vody a dvere nechajte trochu odchýlené, aby vlhkosť a zápachy nezostali uväznené vo vnútri.

Vytiahnite zástrčku

Pred čistením a údržbou vždy vytiahnite zástrčku z el. zásuvky.

Nepoužívajte riedidlá ani drsné čistiace prostriedky.

Na čistenie vonkajších častí a gumových prvkov umývačky nepoužívajte riedidlá ani drsné čistiace prostriedky. Používajte iba jemné handričky a teplú vodu s jemným prostriedkom na umývanie riadu.

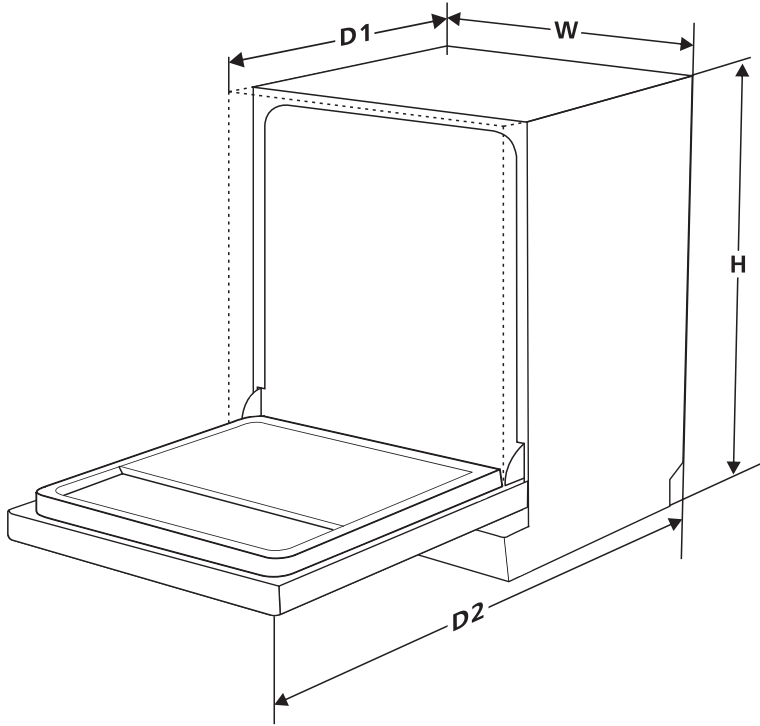
Skvrny vo vnútri odstraňujte handričkou navlhčenou vodou s malým množstvom octu alebo špeciálneho prípravku určeného na umývanie umývaciek riadu.

Ak umývačku nebudete dlhší čas používať

Odporúčame, aby ste najprv spustili umývací program s prázdnu umývačkou, následne vyberte zástrčku z el. zásuvky, zatvorte prítok vody a dvierka zariadenia nechajte trochu odchýlené. Vďaka tomu ochránite tesnenia a predídete vzniku zápachu v zariadení.

Prenášanie zariadenia

Ak je potrebné zariadenie preniesť, zariadenie počas prenášania musí byť v zvislej polohe. Ak je to absolútne nevyhnutné, zariadenie sa môže položiť na zadnú stenu.



[H]	850 mm
[W]	598 mm
[D1]	598 mm
[D2]	1160 mm

Amica S.A.
ul . Mickiewicza 52 / 64-510 Wronki
tel. 67 25 46 100 / fax 67 25 40 320
www.amica.pl

Amica International GmbH
Lüdinghauser Str. 52
D-59387 Ascheberg
Tel: 0 25 93 - 95 67-0
www.amica-group.de