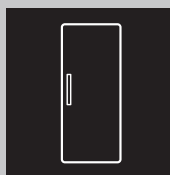


GETTING STARTED? EASY.



ZRDN39FW
ZRDN39FX

BG Ръководство за употреба Хладилник	2
CS Návod k použití Chladnička	16
HU Használati útmutató Hűtőszekrény	29
SK Návod na používanie Chladnička	43

ZANUSSI

ПОСЕТЕТЕ НАШИЯ УЕБСАЙТ ЗА:



Вижте полезни съвети за употреба, брошури, отстраняване на неизправности, информация за сервиз и ремонт:

www.zanussi.com/support

⚠ ИНФОРМАЦИЯ ЗА БЕЗОПАСНОСТ

Преди монтирането и употребата на уреда внимателно прочетете предоставените инструкции. Производителят не е отговорен за наранявания или повреди в резултат на неправилна инсталация или употреба. Винаги дръжте инструкциите на безопасно и лесно достъпно място за справка в бъдеще.

БЕЗОПАСНОСТ ЗА ДЕЦА И ЛИЦА В УЯЗВИМО ПОЛОЖЕНИЕ

- Този уред може да бъде използван от деца над 8 годишна възраст, както и лица с намалени физически, сетивни и умствени възможности или лица без опит и познания, само ако те са под наблюдение или бъдат инструктирани относно безопасната употреба на уреда и възможните рискове.
- Деца на възраст от 3 до 8 години могат да зареждат и разтоварват уреда, при условие че са били инструктирани правилно.
- Този уред може да се използва от лица с много тежки или комплексни увреждания, при условие че са били инструктирани правилно.
- Деца под 3-годишна възраст трябва да се държат далеч от уреда, освен ако не са под постоянно наблюдение.
- Не позволявайте на деца да си играят с уреда.
- Деца не трябва да извършват почистване или поддръжка на уреда без надзор.
- Дръжте всички опаковки далеч от деца и изхвърлете опаковките по местните правила.

ОСНОВНА БЕЗОПАСНОСТ

- Този уред е предназначен за употреба в домашни условия и подобни приложения като:
 - Селскостопански къщи; кухненски зони за персонал в магазини, офиси и други работни среди;
 - От клиенти в хотели, мотели, места за отдих и други места за живеене.
- За да се избегне замърсяването на храна, следвайте инструкциите по-долу:
 - не дръжте вратата отворена в продължение на дълги периоди;
 - редовно почиствайте повърхностите, които могат да влязат в контакт с храна и достъпните отводнителни системи;
 - съхранявайте сурови меса и риба в подходящите съдове в хладилник, за да не влязат в контакт или потекат върху друга храна.
- **ВНИМАНИЕ:** Дръжте вентилационните отвори в корпуса на уреда или във вградената структура, без да са възпрепятствани.
- **ВНИМАНИЕ:** Не използвайте механични устройства или други средства, за да засилите процеса на размразяване, освен тези препоръчани от производителя.
- **ВНИМАНИЕ:** Не повреждайте охладителната верига.
- **ВНИМАНИЕ:** Не използвайте ел. уреди в отделенията за съхранение на храна, освен ако не са от типа, препоръчан от производителя.
- Не използвайте водоструйка или пара, за да почистите уреда.
- Почистете уреда с мокра и мека кърпа. Използвайте само неутрални препарати. Не използвайте абразивни продукти, грапави, почистващи кърпи, разтворители или метални предмети.
- Когато уредът стои празен за дълъг период – изключете го, размразете го, почистете уреда и оставете вратата

отворена, за да избегнете образуването на мухал във вътрешността на уреда.

- Не съхранявайте експлозивни субстанции, като кутии аерозол със запалимо гориво в този уред.
- Ако захранващият кабел е повреден, той трябва да се смени от производителя, негов оторизиран сервизен център или лица със сходна квалификация, за да се избегне опасност.

ИНСТРУКЦИИ ЗА БЕЗОПАСНОСТ

МОНТАЖ



ВНИМАНИЕ! Само квалифициран човек може да извърши монтажа на уреда.

- Махнете всички опаковки.
- Не монтирайте и не използвайте повреден уред.
- Следвайте инструкциите за инсталиране, приложени към уреда.
- Винаги внимавайте, когато местите уреда, тъй като е тежък. Винаги използвайте предпазни ръкавици и затворени обувки.
- Уверете се, че има циркулация на въздуха около уреда.
- При първо инсталиране или след реверсиране на вратичката изчакайте поне 4 часа, преди да свържете уреда към захранването. Това е, за да се позволи на маслото да се влива обратно в компресора.
- Преди да извършвате каквито и да било действия върху уреда (напр. реверсиране на вратата), извадете щепсела от контакта.
- Не монтирайте уреда близо до радиатори, печки, фурни или котлони.
- Не излагайте уреда на дъжд.
- Не монтирайте уреда на места с директна слънчева светлина.
- Не инсталирайте този уред на места, които са прекалено влажни или студени.
- Когато местите уреда, повдигнете го от предния ъгъл, за да предотвратите драскане по пода.



ВНИМАНИЕ! При позициониране на уреда се уверете, че захранващият кабел не е закачен или повреден.



ВНИМАНИЕ! Не използвайте разклонители или адаптери с много входове.

- Уредът трябва да е заземен.
- Уверете се, че параметрите на табелката с технически данни са съвместими с електрическите данни на захранващата мрежа.
- Винаги използвайте правилно монтиран контакт със защита от токов удар.
- Уверете се, че не нанавявате ел. компоненти (напр. основен контакт за захранване, захранващ кабел, компресор). Свържете се с оторизирания сервизен център или електротехник, за да смени електрическите компоненти.
- Захранващият кабел трябва да е под нивото на основния контакт за захранване.
- Свържете кабела за захранването към контакта единствено в края на инсталацията. Уверете се, че щепселът за захранване е достъпен след инсталирането.
- Не издърпвайте захранващия кабел, за да изключите уреда. Винаги издърпвайте щепсела на захранването.

УПОТРЕБА



ВНИМАНИЕ! Риск от контузии, изгаряния, електрически удар или пожар.

ЕЛЕКТРИЧЕСКО СВЪРЗВАНЕ



ВНИМАНИЕ! Риск от пожар или токов удар.



Уредът съдържа запалим газ, изобутан (R600a), природен газ с високо ниво на екологична съвместимост. Внимавайте да не причините повреда на хладилната верига със съдържание на изобутан.

- Не променяйте предназначението на уреда.
- Не поставяйте електрически уреди (напр. машини за сладолед) в уреда, освен ако те са одобрени от производителя.
- Случай на повреда в хладилната верига, уверете се, че няма пламъци и запалими източници в стаята. Проветрете стаята.
- Не позволявайте горещи съдове да се допират до пластмасовите части на уреда.
- Не съхранявайте запалими газове или течности в уреда.
- Не поставяйте запалителни материали или предмети, които са напоени със запалителни материали, в уреда, в близост до него или върху него.
- Не докосвайте компресора или кондензатора. Те са горещи.

ВЪТРЕШНО ОСВЕТЛЕНИЕ



ВНИМАНИЕ! Опасност от токов удар.

- Относно лампата(ите) вътре в този продукт и резервните лампи, продавани отделно: Тези лампи са предназначени да издържат на екстремни физически условия в домакински уреди, като температура, вибрации, влажност или са предназначени да сигнализират информация за работното състояние на уреда. Те не са предназначени за използване в други приложения и не са подходящи за осветяване на помещения в домакинството.

ГРИЖИ И ПОЧИСТВАНЕ



ВНИМАНИЕ! Опасност от нараняване или повреда на уреда.

- Преди поддръжка изключете уреда и извадете щепсела на захранването от контакта на ел. мрежа.
- Този уред съдържа въглеродороди в охлаждащия блок. Само квалифицирано

лице може да поддържа и презарежда уреда.

- Редовно проверявайте канала за отцеждане на уреда и ако е необходимо, го почистете. Ако каналът за отцеждане се запуши, размразената вода ще се събере на дъното на уреда.

ОБСЛУЖВАНЕ

- За поправка на уреда се свържете с оторизиран сервизен център. Използвайте само оригинални резервни части.
- Моля, имайте предвид, че собственооръчната поправка или поправка, която не е извършена от специалист може да има последици, свързани с безопасността и да анулира гаранцията.
- Следните резервни части ще бъдат налични в рамките на 7 години след като моделът е спрял от производство: термостати, датчици за температура, печатни платки, осветителни тела, дръжки за врати, панти за врати, тави и кошници. Моля, имайте предвид, че някои от тези резервни части са налични само за професионални техници и не всички резервни части са подходящи за всички модели.
- Уплътненията за врати ще са налични в рамките на 10 години след като моделът е спрял от производство.

ИЗХВЪРЛЯНЕ



ВНИМАНИЕ! Риск от нараняване или задушаване.

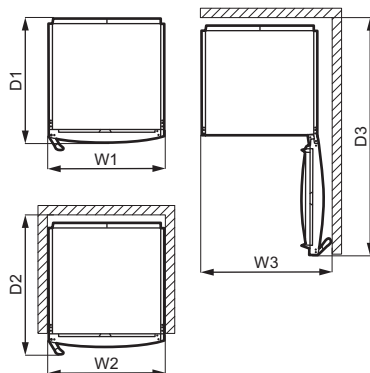
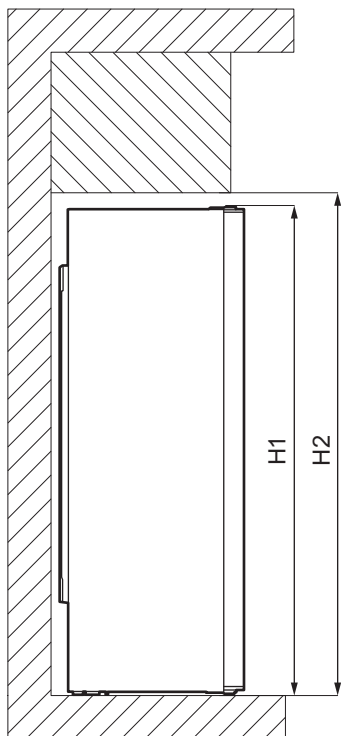
- Изключете уреда от електрозахранването.
- Отрежете захранващия кабел и го изхвърлете.
- Отстранете вратичката, за да не могат деца и домашни любимци да се заключат в уреда.
- Хладилната верига и изолационните материали на този уред са благоприятни за озона.
- Изолационната пяна съдържа възпламеним газ. Свържете се с общинските власти за информация за това как да изхвърлите уреда правилно.
- Не повреждайте частта на охлаждащия блок, който е близо до топлообменника.

МОНТАЖ



ВНИМАНИЕ! Вж. глава "Безопасност".

РАЗМЕРИ



Общи размери ¹

H1	mm	1860
W1	mm	595
D1	mm	635

¹ височина, ширината и дълбочината на уреда без дръжката и крачетата

Необходимо пространство при използване ²

H2	mm	1900
W2	mm	600
D2	mm	706

² височината, ширината и дълбочината на уреда, включително дръжката, плюс пространството, необходимо за свободната циркулация на охлаждащия въздух

Общо пространство, необходимо за използване³

H2	mm	1900
W3	mm	660
D3	mm	1213

³ височината, ширината и дълбочината на уреда, включително дръжката, плюс пространството, необходимо за свободната циркулация на охлаждащия въздух, плюс пространството, необходимо за отваряне на вратата до минималния ъгъл, позволяващ премахване на цялото вътрешно оборудване

МЕСТОПОЛОЖЕНИЕ



За инсталация вижте инструкциите за монтаж.

За да осигурите най-добрата функционалност на уреда, не се препоръчва монтажа на уреда в близост до източник на топлина (фурни, готв. печки, радиатори или котлони) или на място с пряка слънчева светлина. Уверете се, че има свободна циркулация на въздух около гърба на шкафа.

За да се осигури най-ефективна работа, когато уредът е разположен под всякач кухненски шкаф, трябва да се спазва минималното разстояние между горната му част и стенния шкаф. В идеалния случай уредът не трябва да се поставя под всякач кухненски шкафове. Едно или повече регулируеми крачета в основата на уреда, помагат за нивелирането му.

ПОЗИЦИОНИРАНЕ

Уредът не е предназначен за вграждане. В случай на различен от свободно стоящ монтаж, зачитащ пространството, необходимо в размерите на използване, уредът ще работи правилно, но консумацията на енергия може да се увеличи леко.

Уредът трябва да бъде монтиран на сухо и проветливо място на закрито.

Уредът е предназначен за работа в околна среда с температура, варираща от 10°C до 43°C.



Правилната работа на уреда е гарантирана, единствено ако се извършва в посочения температурен диапазон.



Ако имате съмнения относно това къде да монтирате уреда, обърнете се към търговеца, отдела за обслужване на клиенти или най-близкия оторизиран сервизен център.



Трябва да е възможно уредът да се изключва от мрежовото захранване. Щепселът трябва да е леснодостъпен след монтажа.



ПРЕДУПРЕЖДЕНИЕ! Ако поставите уреда срещу стена, използвайте задните дистанционни втулки или придържайте минималното разстояние, посочено в инструкциите за монтаж.



ПРЕДУПРЕЖДЕНИЕ! Ако монтирате уреда до стена, вижте инструкциите за монтаж, за да разберете минималното разстояние между стената и страната на уреда, на която са закачени пантите на вратата, за да осигурите достатъчно място за отварянето на вратата, когато вътрешното оборудване трябва да бъде извадено (напр. при почистване).

ЕЛЕКТРИЧЕСКО СВЪРЗВАНЕ

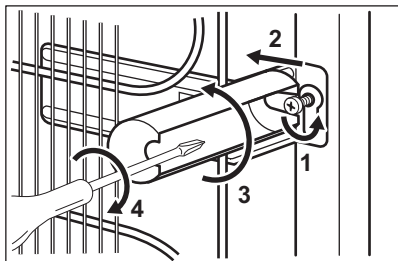
- Преди включване към електрозахранващата мрежа проверете дали напрежението и честотата на табелката с данни отговарят на тези от домашната Ви електрозахранваща мрежа.
- Уредът трябва да е заземен. За целта щепселът на захранващия кабел има специален контакт. Ако домашният контакт на електрозахранването не е заземен, свържете уреда към отделен заземяващ кабел в съответствие с действащите нормативни разпоредби след консултация с квалифициран техник.
- Производителят не носи отговорност, ако горепосочените мерки за безопасност не са спазени.

- Уредът съответства на Директивите на Е.Е.С.

ЗАДНИ ДИСТАНЦИОННИ ВТУЛКИ

Двете дистанционни втулки се намират в плика с документация.

1. Освободете винта.
2. Поставете дистанционната втулка под винта.
3. Завъртете дистанционната втулка надясно.
4. Отново затегнете винтовете.



ВЪЗМОЖНОСТ ЗА ОБРЪЩАНЕ НА ВРАТАТА

Моля, вижте отделния документ с инструкции относно монтажа и обръщането на вратата.



ПРЕДУПРЕЖДЕНИЕ! На всеки етап от обръщането на вратата пазете пода от одрасквания с издръжлив материал.

КОМАНДНО ТАБЛО

ВКЛЮЧВАНЕ

1. Поставете щепсела в контакта.
2. Завъртете регулатора за температурата по посока на часовниковата стрелка на средно положение.

ИЗКЛЮЧВАНЕ

За да изключите уреда, завъртете регулатора за температурата в положение "0".

РЕГУЛИРАНЕ НА ТЕМПЕРАТУРАТА

Температурата се регулира автоматично. Въпреки това можете сами да зададете температура в уреда.

Изберете настройката, имайки предвид, че температурата във вътрешността на уреда зависи от:

- стайната температура,
- това колко често се отваря вратата,
- количеството на съхраняваните храни,
- местоположението на уреда.

Обикновено средната настройка е най-подходяща.

За да боравите с уреда:

1. Завъртете терморегулатора по посока на часовниковата стрелка, за да постигнете по-ниска температура в уреда.
2. Завъртете терморегулатора по посока обратна на часовниковата стрелка, за да постигнете по-висока температура в уреда.

ВСЕКИДНЕВНА УПОТРЕБА



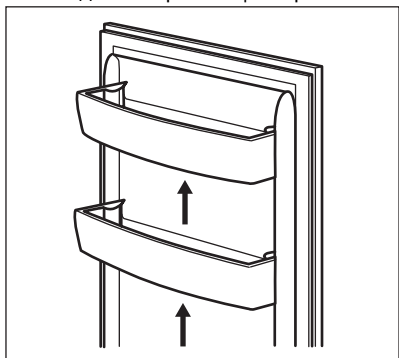
ПРЕДУПРЕЖДЕНИЕ! Този хладилен уред не е подходящ за замразяване на хранителни продукти.

ПОЗИЦИОНИРАНЕ НА РАФТОВЕТЕ НА ВРАТАТА

За да е възможно съхранението на продукти в опаковки с различна големина, рафтовете на вратата могат да се поставят на различна височина.

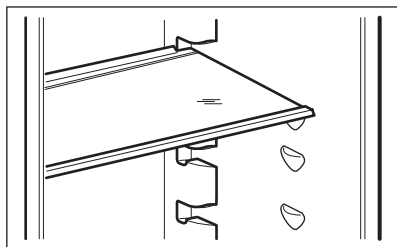
1. Постепенно издърпайте рафта, докато се освободи.

2. Необходимо е препозициониране.



ПОДВИЖНИ РАФТОВЕ

Стените на хладилника са оборудвани със серия от плъзгачи, така че рафтовете да могат да се разположат според предпочитанията Ви.



- i** Не премествайте стъкления рафт над чекмеджето за зеленчуци, за да осигурите правилна циркулация на въздуха.

ЧЕКМЕДЖЕТА ЗА ЗЕЛЕНЧУЦИ

Уредът е пригоден със специални чекмеджета в долната му част, които са подходящи за съхранение на плодове и зеленчуци.

ПРЕПОРЪКИ И СЪВЕТИ

СЪВЕТИ ЗА ИКОНОМИЯ НА ЕЛЕКТРОЕНЕРГИЯ

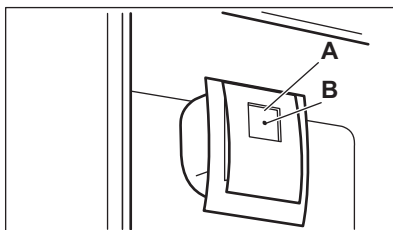
- Най-ефективното потребление на енергия се осигурява в конфигурацията с чекмеджетата в долната част на уреда и рафтовете, разпределени равномерно. Положението на поставките на вратата не влияе на консумацията на енергия.
- Не отваряйте вратата често и не я оставайте отворена по-дълго от необходимото.
- Не настройвайте твърде висока температура, за да спестите енергия, освен ако характеристиките на храната не го изискват.
- Ако температурата на околната среда е висока и контролът на температурата е настроен на ниска температура и уредът е

DYNAMICAIR

Отделението на хладилника е снабдено с устройство, което спомага за бързото изстудяване на хранителните продукти и поддържа равномерна температура в отделението.

- i** Включете устройството, когато трябва да изстудите голямо количество храна или когато стаината температура е по-висока от 35°C, за да осигурите по-голяма равномерност на вътрешната температура.

Натиснете бутон (A), за да включите вентилатора. Появява се зелената светлина (B).



- i** Когато изключите уреда, не забравяйте да изключите вентилатора, като натиснете бутона (A). Зелената светлина (B) изчезва.

напълно натоварен, компресорът може да работи непрекъснато, причинявайки скреж или образуване на лед върху изпарителя. В този случай настройте контрола на температурата към по-висока температура, за да се позволи автоматично размразяване и да спестите енергия по този начин.

- Уверете се, че вентилацията е добра. Не покривайте вентилационните решетки и отвори.

СЪВЕТИ ЗА СЪХРАНЯВАНЕ НА ПРЕСНИ ХРАНИТЕЛНИ ПРОДУКТИ В ХЛАДИЛНИК

- Средните температурни настройки осигуряват доброто съхранение на прясна храна. По-високите температурни настройки в уреда може да доведат до по-кратък срок на годност на храната.
- Покрийте хранителните продукти с опаковка, за да се запазят свежестта и аромата.
- Винаги използвайте затворени съдове за течности и храна, за да се избегне наличието на миризми и аромати в отделението.
- За да се избегне контакта между сготвена и сурова храна, загънете сготвената храна и я отделете от суровата.
- Препоръчително е да размразите храната в хладилника.
- Не поставяйте гореща храна в уреда. Уверете се, че е изстинала на стайна температура преди да я съхранявате в хладилника.

- За да се избегне разхищението на храна, поставяйте новите храни зад старите.

СЪВЕТИ ЗА СЪХРАНЯВАНЕ НА ХРАНИТЕЛНИ ПРОДУКТИ В ХЛАДИЛНИК

- Месо (всякакви видове): завийте в подходящи пликове и поставете на стъкления рафт над чекмеджетата за зеленчуци. Съхранявайте месо за най-много 1-2 дена.
- Плодове и зеленчуци: почистете много добре (премахнете замърсяванията) и поставете в специално чекмедже (чекмедже за зеленчуци).
- Препоръчва се да не се съхраняват екзотични плодове, като банани, манго, папая и т.н., в хладилника.
- Зеленчуци, като домати, картофи, лук и чесън, не трябва да бъдат съхранявани в хладилник.
- Масло и сирене: поставете в запечатан контейнер или увийте в алуминиево фолио или полиетиленова торба, за да извадите колкото може повече въздух.
- Бутилки: затворете с капачка и поставете върху рафта за бутилки или (ако е възможно) на поставката за бутилки на вратата.
- За да ускорите охлаждането на продуктите, то препоръчваме да включите вентилатора. Активирането на динамичния въздух позволява по-голяма равномерност при вътрешните температури.
- Винаги следете срока на годност на продуктите, за да знаете продължителността на съхранение.

ГРИЖИ И ПОЧИСТВАНЕ



ВНИМАНИЕ! Вж. глава "Безопасност".

ПОЧИСТВАНЕ НА ВЪТРЕШНОСТТА

Преди да използвате уреда за първи път, трябва да почистите вътрешността и всички вътрешни принадлежности с хладка вода и малко неутрален сапун, за да отстраните типичната за новите изделия миризма, а след това подсушете напълно.



ПРЕДУПРЕЖДЕНИЕ! Не използвайте препарати, абразивни пудри, хлор или почистващи препарати на маслена основа, тъй като ще повредят покритието.



ПРЕДУПРЕЖДЕНИЕ!

Принадлежностите и частите на уреда не са подходящи за миене в съдомиялна машина.

ПЕРИОДИЧНО ПОЧИСТВАНЕ

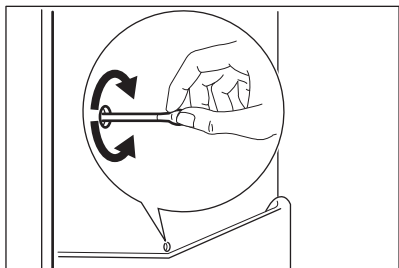
Уредът трябва да се почиства редовно:

1. Почиствайте вътрешността и принадлежностите с хладка вода и малко неутрален сапун.
2. Редовно проверявайте уплътненията на вратата и ги забърсвайте, за да сте сигурни, че са чисти и без замърсявания.
3. Изплакнете и подсушете напълно.

РАЗМРАЗЯВАНЕ НА ХЛАДИЛНИКА

Ледът автоматично бива отстранен от изпарителя на хладилното отделение по време на нормална употреба. Водата от размразяването се оттича по улей и се събира в специален контейнер, разположен в задната част на уреда, над електромотора на компресора, откъдето се изпарява.

Важно е периодично да почиствате отвора за оттичане на размразената вода в средата на канала на хладилното отделение, за да предотвратите преливане на водата и отцеждането ѝ върху храната вътре.



ПЕРИОДИ НА БЕЗДЕЙСТВИЕ

Когато уредът не се използва за дълъг период от време, вземете следните предпазни мерки:

1. Изключете уреда от електрозахранването.
2. Извадете цялата храна.
3. Почистете уреда и всички принадлежности.
4. Оставете вратата/ отворена/ени, за да предотвратите появата на неприятни миризми.

ОТСТРАНЯВАНЕ НА НЕИЗПРАВНОСТИ



ВНИМАНИЕ! Вж. глава "Безопасност".

КАК ДА ПОСТЪПИТЕ, АКО...

Проблем	Възможна причина	Решение
Уредът не работи.	Уредът е изключен.	Включете уреда.
	Щепселът не е поставен правилно в захранващия контакт.	Включете правилно щепсела в захранващия контакт.
	Няма напрежение в захранващия контакт.	Включете друг електроуред в захранващия контакт. Обърнете се към квалифициран електротехник.
Уредът е шумен.	Уредът не е правилно нивелиран.	Проверете дали уредът стои стабилно.
Компресорът работи непрекъснато.	Температурата е зададена неправилно.	Вижте глава „Командно табло“.
	Поставени са прекалено много хранителни продукти едновременно.	Изчакайте няколко часа и след това отново проверете температурата.

Проблем	Възможна причина	Решение
	Температурата в помещението е твърде висока.	Вижте глава „Инсталиране“.
	Поставените в уреда хранителни продукти са твърде топли.	Оставете хранителните продукти да се охладят до стайна температура, преди да ги съхранявате.
	Вратата не е правилно затворена.	Вижте раздел „Затваряне на вратата“.
Вратата е разместена или пречи на вентилационната решетка.	Уредът не е нивелиран.	Вижте инструкциите за монтаж.
Вратата не се отваря лесно.	Опитали сте да отворите вратата веднага след като сте я затворили.	Изчакайте няколко секунди, след като сте затворили вратата, преди да я отворите отново.
Лампата не работи.	Лампата е в режим на изчакване.	Затворете и отворете вратата.
	Лампичката е дефектна.	Вижте раздел „Смяна на крушката“.
Има твърде много скреж и лед.	Вратата не е правилно затворена.	Вижте раздел „Затваряне на вратата“.
	Уплътнението е деформирано или замърсено.	Вижте раздел „Затваряне на вратата“.
	Хранителните продукти не са увити правилно.	Увийте хранителните продукти по-добре.
	Температурата е зададена неправилно.	Вижте глава „Командно табло“.
	Уредът е напълно зареден и е настроен на най-ниската температура.	Задайте по-висока температура. Вижте глава „Командно табло“.
	Температурата в уреда е твърде ниска, а околната температура твърде висока.	Задайте по-висока температура. Вижте глава „Командно табло“.
По задната стена на хладилника се стича вода.	По време на автоматичното размразяване се разтопява скрежът по задната стена.	Това е нормално.
Има прекалено много конденз по задната стена на хладилника.	Вратата е отваряна прекалено често.	Отваряйте вратата, само когато е необходимо.
	Вратата не е напълно затворена.	Уверете се, че вратата е напълно затворена.

Проблем	Възможна причина	Решение
	Съхраняваната храна не е опакована.	Опакувайте храната в подходяща опаковка, преди да я съхраните в уреда.
В хладилника се стича вода.	Хранителните продукти предотвратяват изтичането на водата в съда за събиране.	Уверете се, че хранителните продукти не се допират до задната стена.
	Изходът за вода е запушен.	Почистете изхода за вода.
Водата тече на пода.	Изходящият маркуч за топяща се вода не е свързан към тавата на изпарителя над компресора.	Свържете изходящия маркуч за топяща се вода към тавата на изпарителя.
Температурата в уреда е твърде ниска/висока.	Температурата не е зададена правилно.	Задайте по-висока/по-ниска температура.
	Вратата не е правилно затворена.	Вижте раздел „Затваряне на вратата“.
	Температурата на хранителните продукти е твърде висока.	Изчакайте температурата на хранителните продукти да спадне до температурата в помещението преди съхранение.
	Прекалено много хранителни продукти се съхраняват едновременно.	Съхранявайте едновременно по-малко хранителни продукти.
	Вратата се отваря често.	Отваряйте вратата, само когато е необходимо.
	Няма циркулация на студен въздух в уреда.	Уверете се, че има циркулация на студен въздух в уреда. Вижте глава „Препоръки и съвети“.



В случай, че съветите не водят до постигане на желаните резултати, свържете се с най-близкият оторизиран сервизен център.



Използвайте само LED крушки (основа E14). Максималната мощност е посочена на осветителното тяло.

СМЯНА НА ЛАМПИЧКАТА



Уредът е снабден с интериорна LED лампичка с дълготраен живот.

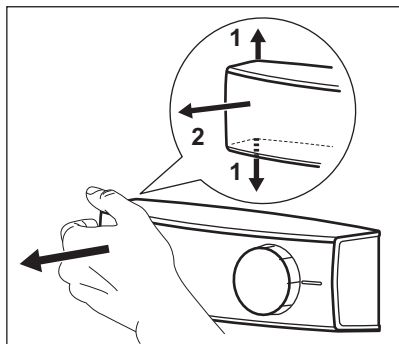


Препоръчително е да се използват само оригинални резервни части.



ПРЕДУПРЕЖДЕНИЕ! Изключете щепсела от контакта на захранващата мрежа.

1. Дръпнете лявата страна на капака на крушката с пръстите си, за да го отключите. Премахнете капака като го дръпнете към себе си.



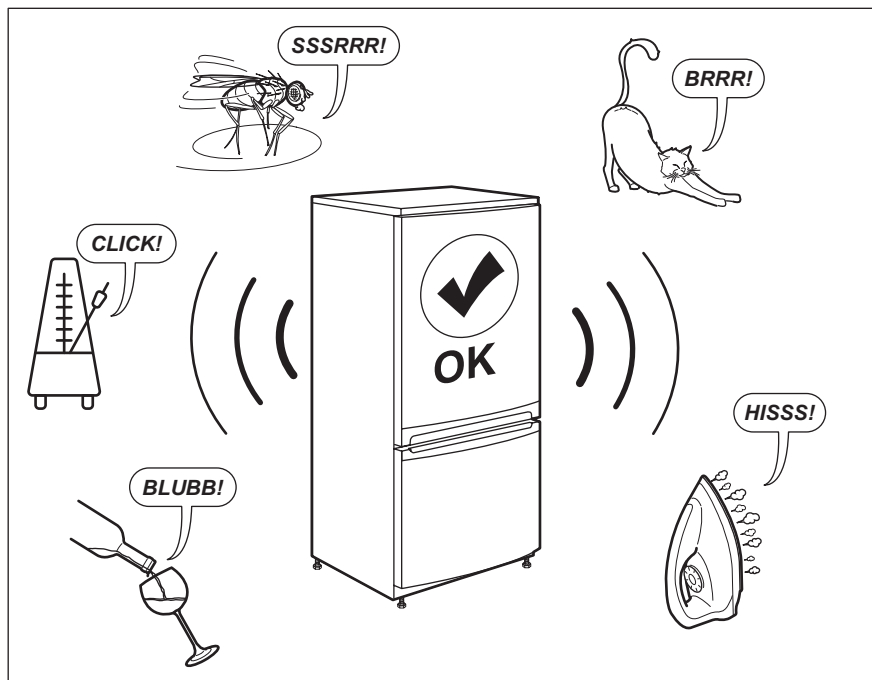
2. Сменете крушката с нова със същата мощност и форма, специално проектирана за домашни уреди.

3. Поставете капака на лампата.
4. Включете щепсела в контакта на захранващата мрежа.
5. Отворете вратата.
Уверете се, че крушката светва.

ЗАТВАРЯНЕ НА ВРАТАТА

1. Почистете уплътненията на вратата.
2. При необходимост регулирайте вратата. Вижте инструкциите за монтаж.
3. Ако е необходимо, сменете дефектните уплътнения. Свържете се с оторизиран сервизен център.

ШУМОВЕ



ТЕХНИЧЕСКИ ДАННИ

Техническите данни се намират на табелката с данни от вътрешната страна на уреда и на етикета за енергийна категория.

QR кодът върху етикета за енергийна категория, предоставен с уреда, съдържа уеб връзка, водеща до информация, свързана с

функционалността на уреда в базата данни EPREL на ЕС. Запазете етикета за енергийна категория за справка, както и ръководството за потребители и всички други документи, предоставени с уреда.

Възможно е да потърсите информацията в EPREL, като използвате връзката <https://>


eprel.ec.europa.eu и въведете името на модела и продуктивния номер, които се намират върху табелката с данни на уреда. Вижте линка www.theenergylabel.eu за подробна информация за етикета за енергийната категория.


ИНФОРМАЦИЯ ЗА ИЗПИТВАЩИ ЛАБОРАТОРИИ

Монтажът и подготовката на уреда за всяка ЕкоДизайн заверка трябва да съответстват на EN 62552. Изискванията за вентилация, размерите за вдлъбнатини и минималните задни хлабини трябва да бъдат упоменати в

настоящото ръководство за потребители в глава 3. Моля, свържете се с производителя за допълнителна информация, включително и плановете за товарене.

ОПАЗВАНЕ НА ОКОЛНАТА СРЕДА

Рециклирайте материалите със символа . Поставете опаковките в съответните контейнери за рециклирането им. Помогнете за опазването на околната среда и човешкото здраве, както и за рециклирането на отпадъци от електрически и електронни уреди. Не

изхвърляйте уредите, означени със символа , заедно с битовата смет. Върнете уреда в местния пункт за рециклиране или се обърнете към вашата общинска служба.

NAVŠTIVTE NAŠE STRÁNKY:



Rady ohledně používání, brožury, poradce při potížích a servisní informace získáte na:
www.zanussi.com/support

⚠ BEZPEČNOSTNÍ INFORMACE

Tento návod si pečlivě přečtete ještě před instalací spotřebiče a jeho prvním použitím. Výrobce nenese odpovědnost za žádný úraz ani škodu v důsledku nesprávné instalace nebo použití. Návod k použití vždy uchovávejte na bezpečném a přístupném místě pro jeho budoucí použití.

BEZPEČNOST DĚTÍ A POSTIŽENÝCH OSOB

- Tento spotřebič smí používat děti starší osmi let nebo osoby se sníženými fyzickými, smyslovými nebo duševními schopnostmi nebo osoby bez patřičných zkušeností a znalostí, pouze pokud tak činí pod dozorem nebo vedením, které zohledňuje bezpečný provoz spotřebiče, a pokud rozumí rizikům spojeným s provozem spotřebiče.
- Děti ve věku tří až osmi let mohou tento spotřebič plnit a vyprazdňovat, pokud k tomu dostaly řádné pokyny.
- Osoby s rozsáhlým a komplexním postižením mohou tento spotřebič používat, pokud k tomu dostaly řádné pokyny.
- Děti mladší tří let bez stálého dozoru držte z dosahu spotřebiče.
- Nenechte děti hrát si se spotřebičem.
- Čištění a uživatelskou údržbu spotřebiče by neměly provádět děti bez dozoru.
- Všechny obaly uschovejte z dosahu dětí a řádně je zlikvidujte.

VŠEOBECNÉ BEZPEČNOSTNÍ INFORMACE

- Tento spotřebič je určen pro použití v domácnosti a pro následující způsoby použití:
 - ve farmářských domech, v kuchyňkách pro zaměstnance v obchodech, kancelářích a jiných pracovních prostředích;

- Pro zákazníky hotelů, motelů, penzionů a jiných ubytovacích zařízení.
- Aby se zabránilo kontaminaci potravin, řiďte se následujícími pokyny:
 - neotevírejte dveře na delší dobu;
 - pravidelně čistěte povrchy, které mohou přijít do styku s potravinami a přístupnými vypouštěcími systémy;
 - syrové maso a ryby uchovávejte v chladničce ve vhodných nádobách, aby nepřišly navzájem do styku nebo nekapaly na jiné potraviny.
- VAROVÁNÍ: Udržujte volně průchodné větrací otvory na povrchu spotřebiče nebo kolem vestavěného spotřebiče.
- VAROVÁNÍ: K urychlení odmrazování nepoužívejte mechanické ani jiné pomocné prostředky, které nejsou doporučeny výrobcem.
- VAROVÁNÍ: Nepoškoďte chladicí okruh.
- VAROVÁNÍ: V prostoru chladicích spotřebičů nepoužívejte jiné elektrické přístroje, než typy schválené k tomuto účelu výrobcem.
- K čištění spotřebiče nepoužívejte proud vody nebo páru.
- Vyčistěte spotřebič vlhkým měkkým hadrem. Používejte pouze neutrální mycí prostředky. Nepoužívejte prostředky s drsnými částicemi, drátěnky, rozpouštědla nebo kovové předměty.
- Pokud necháte spotřebič prázdný na delší dobu, vypněte jej, odmrazte, vyčistěte, vysušte a nechte dveře otevřené, abyste zabránili vzniku plísní ve spotřebiči.
- V tomto spotřebiči neuchovávejte výbušné směsi, jako např. aerosolové spreje s hořlavým hnacím plynem.
- Jestliže je poškozený přívodní kabel, smí ho vyměnit pouze výrobce, autorizované servisní středisko nebo osoba s podobnou příslušnou kvalifikací, jinak by mohlo dojít k úrazu.

BEZPEČNOSTNÍ POKYNY

INSTALACE



VAROVÁNÍ! Tento spotřebič smí instalovat jen kvalifikovaná osoba.

- Odstraňte veškerý obalový materiál.
- Poškozený spotřebič neinstalujte ani nepoužívejte.
- Řiďte se pokyny k instalaci dodanými spolu s tímto spotřebičem.
- Při přemísťování spotřebiče buďte vždy opatrní, protože je těžký. Vždy používejte ochranné rukavice a uzavřenou obuv.
- Přesvědčte se, že vzduch může okolo spotřebiče volně proudit.
- Při první instalaci nebo změně směru otevírání dveří počkejte alespoň čtyři hodiny, než spotřebič připojíte k napájení. Olej tak může natéct zpět do kompresoru.
- Před každou činností na spotřebiči (např. změna směru otevírání dveří) vytáhněte zástrčku ze síťové zásuvky.
- Neinstalujte spotřebič v blízkosti topidel, sporáků, trub či varných desek.
- Nevystavujte spotřebič dešti.
- Neinstalujte spotřebič tam, kde by se dostal do přímého slunečního světla.
- Neinstalujte spotřebič v příliš vlhkých či příliš chladných místech.
- Při přemísťování spotřebiče jej nadzdvihněte za přední okraj, abyste zabránili poškřábání podlahy.

PŘIPOJENÍ K ELEKTRICKÉ SÍTI



VAROVÁNÍ! Hrozí nebezpečí požáru nebo úrazu elektrickým proudem.



VAROVÁNÍ! Při instalaci spotřebiče se ujistěte, že není napájecí kabel nikde zachycený či poškozený.



VAROVÁNÍ! Nepoužívejte rozbočovací zástrčky ani prodlužovací kabely.

- Spotřebič musí být uzemněn.
- Zkontrolujte, zda údaje na typovém štítku souhlasí s parametry elektrické sítě.
- Vždy používejte správně instalovanou síťovou zásuvku s ochranou proti úrazu elektrickým proudem.
- Dbejte na to, abyste nepoškodili elektrické součásti (např. napájecí kabel, síťovou zástrčku, kompresor). Při výměně elektrických

součástí se obraťte na autorizované servisní středisko či elektrikáře.

- Napájecí kabel musí zůstat pod úrovní síťové zástrčky.
- Síťovou zástrčku zapojte do síťové zásuvky až na konci instalace spotřebiče. Po instalaci musí zůstat síťová zástrčka nadále dostupná.
- Neodpojujte spotřebič ze zásuvky tahem za kabel. Vždy tahejte za zástrčku.

POUŽITÍ SPOTŘEBIČE



VAROVÁNÍ! Hrozí nebezpečí zranění, popálení, úrazu elektrickým proudem nebo požáru.



Spotřebič obsahuje hořlavý plyn isobutan (R600a) - zemní plyn, který je dobře snášen životním prostředím. Dbejte na to, abyste nepoškodili chladicí okruh obsahující isobutan.

- Neměňte technické parametry tohoto spotřebiče.
- Do spotřebiče nevkládejte jiná elektrická zařízení (jako např. výrobky zmrzliny), pokud nejsou výrobcem označena jako použitelná.
- Pokud dojde k poškození chladicího okruhu, ujistěte se, že se v místnosti nenachází zdroje otevřeného ohně či možného vznícení. Místnost vyvětrejte.
- Zabraňte kontaktu horkých předmětů s plastovými částmi spotřebiče.
- Ve spotřebiči neuchovávejte hořlavé plyny a kapaliny.
- Do spotřebiče, do jeho blízkosti nebo na spotřebič neumísťujte hořlavé předměty nebo předměty obsahující hořlavé látky.
- Nedotýkejte se kompresoru či kondenzátoru. Jsou horké.

VNITŘNÍ OSVĚTLENÍ



VAROVÁNÍ! Nebezpečí úrazu elektrickým proudem!

- Pokud jde o žárovku (žárovky) v tomto spotřebiči a samostatně prodávané náhradní žárovky: Tyto žárovky jsou navrženy tak, aby odolaly extrémním fyzickým podmínkám v domácích spotřebičích, ať už jde o teplotu, vibrace či vlhkost, nebo jsou určeny k signalizaci informací o provozním stavu spotřebiče. Nejsou určeny k použití v jiných

spotřebičích a nejsou vhodné k osvětlení místností v domácnosti.

ČIŠTĚNÍ A ÚDRŽBA



VAROVÁNÍ! Hrozí nebezpečí poranění nebo poškození spotřebiče.

- Před čištěním nebo údržbou spotřebič vždy vypněte a vytáhněte síťovou zástrčku ze zásuvky.
- Tento spotřebič obsahuje uhlovodíky v chladicí jednotce. Údržbu a doplnění jednotky smí provádět pouze kvalifikovaná osoba.
- Pravidelně kontrolujte vypouštěcí otvor spotřebiče a v případě potřeby jej vyčistěte. Jestliže je otvor ucpaný, bude se na dně spotřebiče shromažďovat voda.

OBSLUHA

- Pro opravu spotřebiče se obraťte na autorizované servisní středisko. Používejte výhradně originální náhradní díly.
- Uvědomte si, že opravy svépomocí a neprofesionální opravy mohou mít bezpečnostní následky a mohou zneplatnit záruku.
- Následující náhradní díly budou dostupné po dobu sedmi let po ukončení výroby tohoto

modelu: termostaty, snímače teploty, desky s tištěnými obvody, zdroje osvětlení, dveřní kliky, dveřní závěsy, nádoby a koše.

Uvědomte si, že některé z těchto náhradních dílů jsou dostupné pouze profesionálním opravářům a že ne všechny díly jsou vhodné pro všechny modely.

- Dveřní těsnění budou dostupná po dobu 10 let od ukončení výroby tohoto modelu.

LIKVIDACE



VAROVÁNÍ! Hrozí nebezpečí úrazu či udušení.

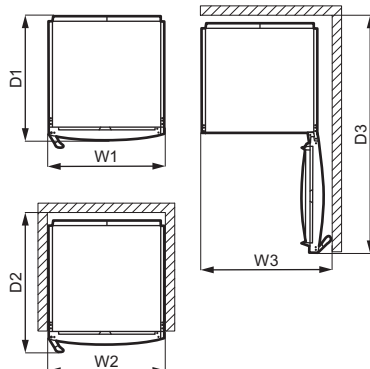
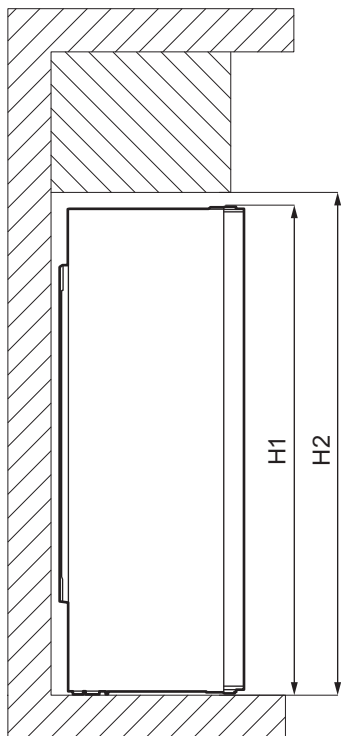
- Odpojte spotřebič od elektrické sítě.
- Odřízněte a vyhodte síťový kabel.
- Odstraňte dveře, abyste zabránili uvěznění dětí a domácích zvířat ve spotřebiči.
- Chladicí okruh a izolační materiály tohoto spotřebiče neškodí ozonové vrstvě.
- Izolační pěna obsahuje hořlavé plyny. Pro informace ohledně správné likvidace spotřebiče se obraťte na místní úřady.
- Nepoškozujte část chladicí jednotky, která se nachází blízko výměníku tepla.

INSTALACE



VAROVÁNÍ! Viz kapitoly o bezpečnosti.

ROZMĚRY



Celkové rozměry ¹

H1	mm	1860
W1	mm	595
D1	mm	635

¹ výška, šířka a hloubka spotřebiče bez držadla a nožiček

Prostor potřebný při používání ²

H2	mm	1900
W2	mm	600
D2	mm	706

² výška, šířka a hloubka spotřebiče včetně držadla a prostoru potřebného pro volné proudění chladicího vzduchu

Celkový prostor potřebný při používání ³

H2	mm	1900
W3	mm	660
D3	mm	1213

³ výška, šířka a hloubka spotřebiče včetně držadla, prostoru potřebného pro volné proudění chladicího vzduchu a prostoru potřebného k otevření dveří v minimálním úhlu, který umožňuje vyjímání veškerého vnitřního vybavení

UMÍSTĚNÍ



Při instalaci se řiďte pokyny k instalaci.

Abyste zajistili nejlepší funkci spotřebiče, neměli byste jej instalovat v blízkosti zdrojů tepla (troubu, sporáků, radiátorů nebo varných desek) nebo na místě s přímým slunečním svitem. Dbejte na to, aby kolem zadní stěny skříně spotřebiče mohl volně proudit vzduch.

Jestliže je spotřebič umístěn pod závěsnými skříňkami kuchyňské linky, je pro zajištění správného výkonu nutná minimální vzdálenost od horní části skříně spotřebiče. Pokud je to však možné, spotřebič pod závěsné skříňky nestavte. Jedna nebo více nastavitelných nožiček na spodku skříně zajišťují vyrovnané postavení spotřebiče.

UMÍSTĚNÍ

Tento spotřebič není zamýšlen k použití jako vestavný spotřebič.

Pokud nebudou z důvodu odlišné instalace dodrženy požadavky na prostor pro volně stojící spotřebič, spotřebič bude fungovat správně, ale může se lehce zvýšit spotřeba energie.

Tento spotřebič by měl být instalován na suchém, dobře větraném místě vnitřních prostor.

Tento spotřebič je zamýšlen k použití při pokojové teplotě v rozsahu 10°C až 43°C.

i Správný provoz spotřebiče lze zaručit pouze v rámci stanoveného teplotního rozsahu.

i Pokud máte jakékoliv pochyby ohledně místa instalace spotřebiče, obraťte se na prodejce, na náš zákaznický servis nebo na nejbližší autorizované servisní středisko.

i Spotřebič musí být možné odpojit od elektrické sítě. Zástrčka musí proto být i po instalaci dobře přístupná.

! **POZOR!** Pokud umístíte spotřebič proti stěně, použijte dodané zadní rozpěrky nebo dodržujte minimální vzdálenost uvedenou v pokynech k instalaci.

! **POZOR!** Pokud instalujete spotřebič u stěny, prostudujte si pokyny k instalaci, abyste porozuměli minimální vzdálenosti mezi stěnou a stranou spotřebiče, kde se nachází dveřní závěsy, abyste zajistili dostatek místa k otevření dveří při vyjímání vnitřního vybavení (např. při čištění).

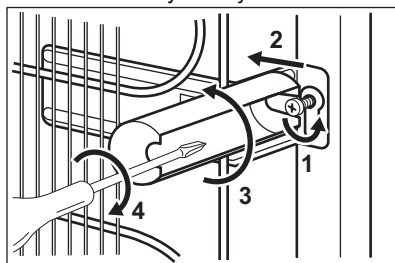
PŘIPOJENÍ K ELEKTRICKÉ SÍTI

- Spotřebič smí být připojen k síti až po ověření, že napětí a frekvence uvedené na typovém štítku odpovídají napětí v domácí síti.
- Spotřebič musí být uzemněn. Zástrčka napájecího kabelu je k tomuto účelu vybavena příslušným kontaktem. Pokud není domácí zásuvka uzemněná, poraďte se s odborníkem a připojte spotřebič k samostatnému uzemnění v souladu s platnými předpisy.
- Výrobce odmítá veškerou odpovědnost v případě nedodržení výše uvedených pokynů.
- Tento spotřebič je v souladu se směrnici EHS.

ZADNÍ ROZPĚRKY

Dvě rozpěrky naleznete v sáčku s dokumentací.

1. Uvolněte šroub.
2. Zasuňte rozpěrku pod šroub.
3. Otočte rozpěrku do správné polohy.
4. Utáhněte všechny šrouby.



ZMĚNA SMĚRU OTVÍRÁNÍ DVEŘÍ

K instalaci a změně směru otevírání dveří si pročtěte samostatný dokument s pokyny.



POZOR! Během celého postupu změny směru otevírání dveří chraňte podlahu před poškrábáním odolným materiálem.

OVLÁDACÍ PANEL

ZAPNUTÍ SPOTŘEBIČE

1. Zasuňte zástrčku do síťové zásuvky.
2. Otočte regulátorem teploty po směru hodinových ručiček na střední nastavení.

VYPNUTÍ SPOTŘEBIČE

Chcete-li spotřebič vypnout, otočte regulátorem teploty do polohy „0“.

REGULACE TEPLoty

Teplota se reguluje automaticky. Teplotu uvnitř spotřebiče však můžete nastavit sami.

Při volbě nastavení mějte na paměti, že teplota uvnitř spotřebiče závisí na:

- teplotě místnosti,
- četnosti otevírání dveří,
- množství uložených potravin,
- umístění spotřebiče.

Optimální je obvykle střední nastavení.

Chcete-li spotřebič nastavit:

1. Otočte regulátorem teploty po směru hodinových ručiček, chcete-li uvnitř spotřebiče dosáhnout nižší teploty.
2. Otočte regulátorem teploty proti směru hodinových ručiček, chcete-li uvnitř spotřebiče dosáhnout vyšší teploty.

DENNÍ POUŽÍVÁNÍ

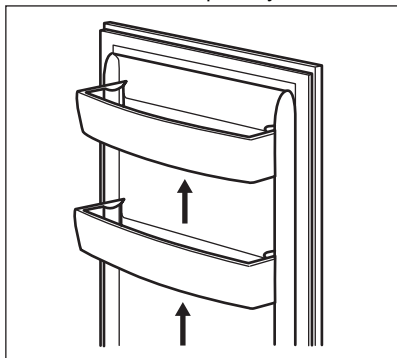


POZOR! Tento chladicí spotřebič není vhodný ke zmrazování potravin.

UMÍSTĚNÍ DVEŘNÍCH POLIC

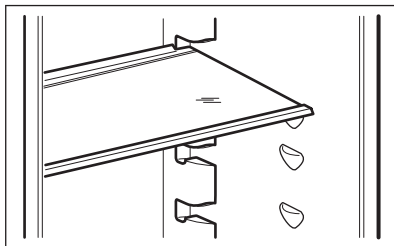
Dveřní police můžete umístit do různé výšky a vkládat tak do nich různě velká balení potravin.

1. Postupně vytažte polici směrem nahoru, dokud se neuvolní.
2. Změňte umístění dle potřeby.



PŘEMÍSTITELNÉ POLICE

Na stěnách chladničky jsou drážky, do kterých se podle potřeby zasunují police.



Skleněná police nad zásuvkou na zeleninu musí ale vždy zůstat na svém místě k zajištění správného oběhu vzduchu.

ZÁSUVKY NA ZELENINU

Ve spodní části spotřebiče se nachází speciální zásuvky na zeleninu vhodné k uchování ovoce a zeleniny.

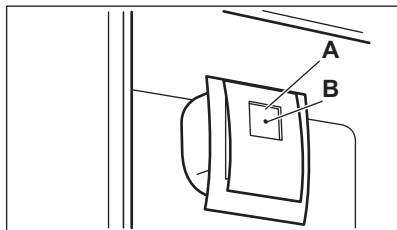
DYNAMICAIR

Chladicí oddíl je vybaven zařízením, které umožňuje rychlé chlazení potravin a udržování stejnoměrné teploty v oddílu.



Zařízení zapnete, když musíte zchladit velké množství potravin nebo když je teplota místnosti vyšší než 35 °C, aby se zajistila větší homogenizace vnitřní teploty.

Stisknutím tlačítka (A) zapnete ventilátor. Rozsvítí se zelená kontrolka (B).



Před vypnutím spotřebiče nezapomeňte stisknutím spínače (A) vypnout ventilátor. Zelená kontrolka (B) zhasne.

TIPY A RADY

TIPY PRO ÚSPORU ENERGIE

- Nejúčinnější využití energie je zajištěno v konfiguraci s rovnoměrně rozloženými zásuvkami ve spodní části spotřebiče a policemi. Poloha dveřních košů neovlivňuje spotřebu energie.
- Neotvírejte často dveře, ani je nenechávejte otevřené déle, než je nutné.
- Nenastavujte příliš vysokou teplotu, abyste šetřili energii, pokud to nevyžadují vlastnosti potravin.
- Jestliže je okolní teplota vysoká, regulátor teploty je na vyšším nastavení a spotřebič je zcela zaplněný, může kompresor běžet nepřetržitě a způsobit, že se na výparníku tvoří námraza nebo led. V takovém případě nastavte regulátor teploty na vyšší teplotu, abyste umožnili automatické odmrazování a ušetřili tak energii.
- Zajistěte dobré větrání. Nezakrývejte větrací mřížky nebo otvory.

TIPY PRO CHLAZENÍ ČERSTVÝCH POTRAVIN

- Střední nastavení teploty zajišťuje dobré uchování čerstvých potravin. Vyšší nastavení teploty uvnitř spotřebiče může vést ke kratší době použitelnosti potravin.
- Zakryjte potraviny obalem, abyste zachovali jejich čerstvost a aroma.
- Vždy používejte uzavřené nádoby na tekutina a na potraviny, abyste zabránili vzniku vůni a pachů v oddílu.
- Abyste zabránili mísení vůni mezi uvařenými a syrovými potravinami, zakryjte uvažené potraviny a oddělte je od syrových.

- Potraviny se doporučuje rozmrazovat uvnitř chladničky.
- Do spotřebiče nevkládejte horké potraviny. Ujistěte se, že vychladly na pokojovou teplotu, než je vložíte dovnitř.
- Abyste zabránili plytvání potravinami, nové potraviny by měly být uloženy vždy za staršími.

TIPY PRO CHLAZENÍ POTRAVIN

- Maso (všechny druhy) : zabalte do vhodného obalu a položte na skleněnou polici nad zásuvku se zeleninou. Maso skladujte nejdéle 1-2 dny.
- Ovoce a zelenina: důkladně vyčistěte (odstraňte nečistoty) a vložte speciální zásuvku (zásuvku na zeleninu).
- V chladničce se nedoporučuje uchovávat exotické ovoce, jako jsou banány, mango, papája, apod.
- Zelenina, jako jsou rajčata, brambory, cibule a česnek, by se neměla uchovávat v chladničce.
- Máslo a sýr: vložte do vzduchotěsné nádoby nebo zabalte do hliníkové fólie či do polyetylénového sáčku, aby k nim měl vzduch co nejméně přístup.
- Lahve: uzavřete je víčkem a uložte je buďto v polici na lahve ve dveřích spotřebiče nebo ve stojanu na lahve (je-li součástí výbavy).
- Ke zrychlení zchlazování potravin se doporučuje zapnout ventilátor. Aktivace dynamického chlazení vzduchem umožňuje větší homogenizaci vnitřních teplot.
- Vždy si prostudujte datum spotřeby potravin, abyste věděli, jak dlouho je lze uchovávat.

ČIŠTĚNÍ A ÚDRŽBA



VAROVÁNÍ! Viz kapitoly o bezpečnosti.

ČIŠTĚNÍ VNITŘKU SPOTŘEBIČE

Před prvním použitím spotřebiče omyjte vnitřek a veškeré vnitřní příslušenství vlažnou vodou s

trochou neutrálního mycího prostředku, abyste odstranili typický pach nového výrobku, pak vše důkladně vytřete do sucha.



POZOR! Nepoužívejte čisticí prostředky, abrazivní prášky, čističe na bázi chlóru nebo ropy, které mohou poškodit povrch spotřebiče.



POZOR! Příslušenství a součásti spotřebiče nejsou vhodné pro mytí v myčce nádobí.

PRAVIDELNÉ ČIŠTĚNÍ

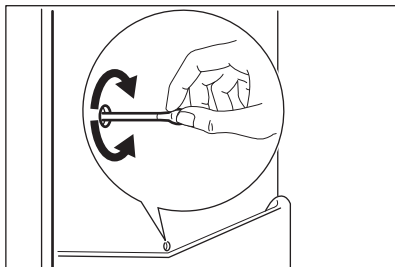
Spotřebič je nutné pravidelně čistit:

1. Vnitřek a všechno vnitřní příslušenství omyjte vlažnou vodou s trochou neutrálního mycího prostředku.
2. Pravidelně kontrolujte těsnění dveří a otírejte je, aby bylo čisté, bez usazených nečistot.
3. Vše důkladně opláchněte a osušte.

ODMRAZOVÁNÍ CHLADNIČKY

Během normálního používání se námraza automaticky odstraňuje z výparníku chladicího oddílu. Rozmrazená voda vytéká žlábkem do speciální nádoby na zadní straně spotřebiče nad motorem kompresoru, kde se odpařuje.

Odtokový otvor pro rozmraženou vodu, který se nachází uprostřed žlábků v chladicím oddíle, se musí pravidelně čistit, aby voda nemohla přetéct a kapat na uložené potraviny.



VÝRAZENÍ SPOTŘEBIČE Z PROVOZU

Jestliže spotřebič nebudete po dlouhou dobu používat, proveďte následná opatření:

1. Odpojte spotřebič od elektrické sítě.
2. Vymějte všechny potraviny.
3. Vyčistěte spotřebič a všechno příslušenství.
4. Nechte dveře pootevřené, abyste zabránili vzniku nepříjemných pachů.

ODSTRAŇOVÁNÍ ZÁVAD



VAROVÁNÍ! Viz kapitoly o bezpečnosti.

CO DĚLAT, KDYŽ...

Problém	Možná příčina	Řešení
Spotřebič nefunguje.	Spotřebič je vypnutý.	Zapněte spotřebič.
	Zástrčka není správně zasunutá do zásuvky.	Zasuňte zástrčku správně do zásuvky.
	Zásuvka není pod proudem.	Zasuňte do zásuvky zástrčku jiného elektrického spotřebiče. Obratě se na kvalifikovaného elektrikáře.
Spotřebič je hlučný.	Spotřebič není správně postaven.	Zkontrolujte stabilní polohu spotřebiče.
Kompresor funguje nepřetržitě.	Nesprávně nastavená teplota.	Viz pokyny v části „Ovládací panel“.

Problém	Možná příčina	Řešení
	Uložili jste příliš velké množství potravin najednou.	Počkejte několik hodin a pak znovu zkontrolujte teplotu.
	Teplota v místnosti je příliš vysoká.	Řiďte se pokyny v části „Instalace“.
	Vložili jste do spotřebiče příliš teplé potraviny.	Před uložením nechte potraviny vychladnout na teplotu místnosti.
	Dveře nejsou správně zavřené.	Viz část „Zavření dveří“.
Dveře nejsou zarovnané nebo si překáží s ventilační mřížkou.	Spotřebič není vyrovnaný.	Viz pokyny k instalaci.
Dveře nelze snadno otevřít.	Pokusili jste se otevřít dveře ihned po jejich uzavření.	Vyčkejte několik sekund po zavření dveří, než je znovu otevřete.
Osvětlení nefunguje.	Osvětlení je v pohotovostním režimu.	Zavřete a otevřete dveře.
	Vadná žárovka.	Viz část „Výměna žárovky“.
Příliš mnoho námrazy a ledu.	Dveře nejsou správně zavřené.	Viz část „Zavření dveří“.
	Těsnění je zdeformované nebo znečištěné.	Viz část „Zavření dveří“.
	Potraviny nejsou řádně zabalené.	Zabalte potraviny lépe.
	Nesprávně nastavená teplota.	Viz pokyny v části „Ovládací panel“.
	Spotřebič je zcela plný a je nastaven na nejnižší teplotu.	Nastavte vyšší teplotu. Viz pokyny v části „Ovládací panel“.
	Nastavená teplota ve spotřebiči je příliš nízká a okolní teplota je příliš vysoká.	Nastavte vyšší teplotu. Viz pokyny v části „Ovládací panel“.
Po vnitřní zadní stěně chladničky stéká voda.	Během automatického odmrazování se na zadní stěně rozmrazuje námraza.	Nejde o závadu.
Na zadní stěně chladničky je příliš mnoho kondenzované vody.	Dveře byly otvírány příliš často.	Dveře otevřete jen v případě potřeby.
	Dveře nejsou zcela dovřené.	Ujistěte se, že jsou dveře zcela dovřené.

Problém	Možná příčina	Řešení
	Uložené potraviny nebyly zabalené.	Před uložením do spotřebiče jídlo zabalte do vhodného obalu.
V chladničce teče voda.	Vložené potraviny brání odtoku vody do odtokového otvoru.	Přemístěte potraviny tak, aby se nedotýkaly zadní stěny.
	Odtokový otvor je ucpaný.	Vyčistěte odtokový otvor.
Na podlaze teče voda.	Vývod rozmražené vody (kondenzátu) neústí do odpařovací misky nad kompresorem.	Vložte vývod rozmražené vody (kondenzátu) do odpařovací misky.
Teplota ve spotřebiči je příliš nízká/vysoká.	Není správně nastavená teplota.	Nastavte vyšší/nížší teplotu.
	Dveře nejsou správně zavřené.	Viz část „Zavření dveří“.
	Teplota potravin je příliš vysoká.	Před uložením nechte potraviny vychladnout na teplotu místnosti.
	Uložili jste příliš velké množství potravin najednou.	Najednou ukládejte menší množství potravin.
	Otvírali jste často dveře.	Dveře otevírejte jen v případě potřeby.
	Ve spotřebiči neobíhá chladný vzduch.	Zkontrolujte, zda ve spotřebiči může dobře obíhat chladný vzduch. Viz kapitola „Tipy a rady“.

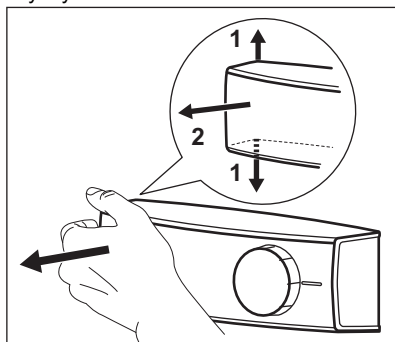


Pokud tyto rady nevedou ke kýženému výsledku, obraťte se na nejbližší autorizované servisní středisko.



POZOR! Vytáhněte zástrčku ze zásuvky.

1. Prsty uvolněte levou stranu krytu žárovky. Kryt vytáhněte směrem k sobě.



VÝMĚNA ŽÁROVKY



Tento spotřebič je vybaven vnitřním osvětlením pomocí LED diod s dlouhou životností.



Důrazně doporučujeme používat pouze originální náhradní díly.



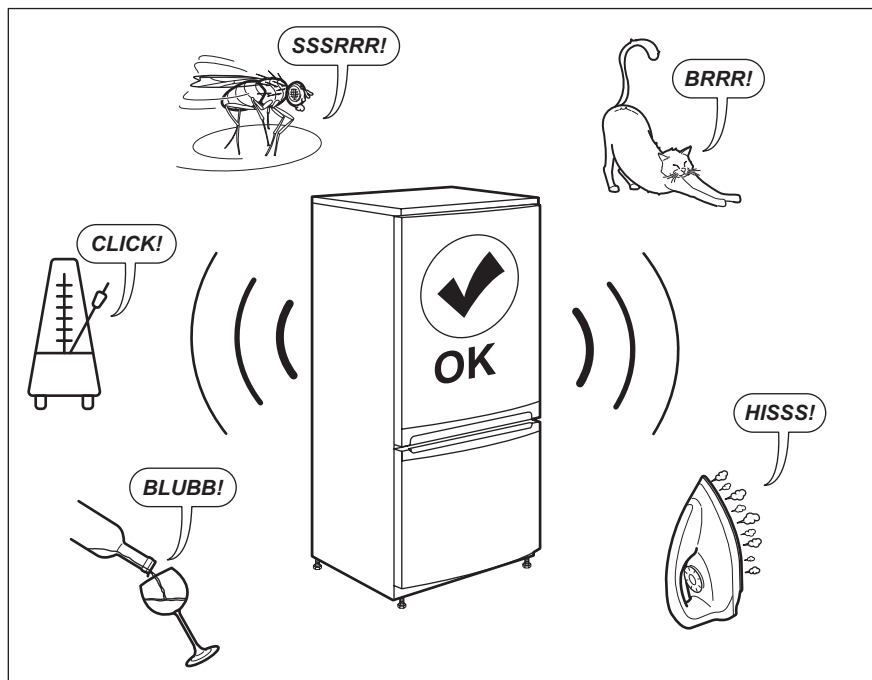
Používejte pouze LED žárovky (objímka E14). Maximální výkon je zobrazen na těle žárovky.

2. Vyměňte žárovku za novou o stejném výkonu a tvaru, která je určena pouze pro použití v domácích spotřebičích.
3. Nasaďte kryt žárovky.
4. Zasuňte zástrčku do zásuvky.
5. Otevřete dveře spotřebiče.
Přesvědčte se, že se osvětlení rozsvítí.
2. Pokud je to nutné, dveře seřídte. Viz pokyny k instalaci.
3. V případě potřeby vadné těsnění dveří vyměňte. Kontaktujte autorizované servisní středisko.

ZAVŘENÍ DVEŘÍ

1. Vyčistěte těsnění dveří.

ZVUKY



TECHNICKÉ ÚDAJE

Technické údaje jsou uvedeny na typovém štítku umístěném na vnitřní straně spotřebiče a na energetickém štítku.

QR kód na energetickém štítku dodaném se spotřebičem nabízí internetový odkaz na informace týkající se výkonu spotřebiče v databázi EU EPREL. Uchovejte si energetický štítek pro referenční potřeby s návodem k použití a všemi ostatními dokumenty dodanými s tímto spotřebičem.

Rovněž lze tyto informace nalézt v databázi EPREL prostřednictvím odkazu <https://eprel.ec.europa.eu> a pomocí názvu modelu a výrobního čísla, které naleznete na typovém štítku spotřebiče.


Podrobné informace o energetickém štítku viz www.theenergylabel.eu.


INFORMACE PRO ZKUŠEBNY

Instalace a příprava tohoto spotřebiče pro jakékoliv ověřování EcoDesign musí vyhovovat normě EN 62552. Požadavky na větrání, rozměry výklenku a minimální vzdálenosti zadní části od stěn musí odpovídat hodnotám uvedeným v

tomto návodu k použití v kapitole 3. Ohledně dalších informací včetně plnicích plánů se obraťte na výrobce.

POZNÁMKY K OCHRANĚ ŽIVOTNÍHO PROSTŘEDÍ

Recyklujte materiály označené symbolem . Obaly vyhodte do příslušných odpadních kontejnerů k recyklaci. Pomáhejte chránit životní prostředí a lidské zdraví a recyklovat elektrické a elektronické spotřebiče určené k likvidaci.

Spotřebiče označené příslušným symbolem  nelikvidujte spolu s domovním odpadem. Spotřebič odevzdejte v místním sběrném dvoře nebo kontaktujte místní úřad.

LÁTOGASSON EL WEBOLDALUNKRA AZ ALÁBBIKÉRT:



Használattal kapcsolatos tanácsok, prospektusok, hibaelhárítási-, szerviz- és javítási információk kérése:

www.zanussi.com/support

BIZTONSÁGI INFORMÁCIÓK

Az üzembe helyezés és használat előtt gondosan olvassa el a mellékelt útmutatót. A gyártó nem vállal felelősséget a helytelen beszerelés vagy használat miatt keletkezett sérülésekért és károkért. Tartsa biztonságos és elérhető helyen az útmutatót, hogy szükség esetén mindig a rendelkezésére álljon.

GYERMEKEK ÉS FOGYATÉKKAL ÉLŐ SZEMÉLYEK BIZTONSÁGA

- A készüléket 8 év feletti gyermekek és csökkent fizikai, értelmi vagy mentális képességű, illetve megfelelő tapasztalatok vagy ismeretek híján lévő személyek csak felügyelettel, vagy a készülék biztonságos használatára vonatkozó megfelelő tájékoztatás esetén használhatják.
- 3 - 8 éves gyermekek elvégezhetik a készülék megtöltését és kiürítését, ha megfelelő oktatásban részesültek.
- A készüléket súlyos, komplex fogyatékkal élő személyek kizárólag akkor használhatják, ha megfelelő oktatásban részesültek.
- 3 évesnél fiatalabb gyermekek kizárólag folyamatos felügyelet mellett tartózkodhatnak a készülék közelében.
- Ne hagyja, hogy gyermekek játsszanak a készülékkel.
- Gyermekek felügyelet nélkül nem végezhetnek tisztítási vagy karbantartási tevékenységet a készüléken.
- Minden csomagolóanyagot tartson távol a gyermekektől, és megfelelően dobja azokat a hulladékba.

ÁLTALÁNOS BIZTONSÁG

- A készüléket háztartási, illetve más hasonló felhasználási területekre szánták, mint például:

- Hétvégi házak, üzletek, irodák és egyéb munkahelyeken kialakított személyzeti konyhák;
- Hotelek, motelek, szállások reggelivel és egyéb lakás céljára szolgáló ingatlanok esetén az ügyfelek számára.
- Az élelmiszer szennyeződésének elkerülésére tartsa be az alábbi utasításokat:
 - ne hagyja nyitva az ajtót hosszabb időn át;
 - rendszeresen tisztítsa az olyan felületeket, melyek élelmiszerrel érintkezhetnek, valamint a hozzáférhető lefolyórendszereket;
 - a nyers húst és halat megfelelő edényekben tárolja a hűtőszekrényben, hogy ne érjenek hozzá, illetve ne csöpögjenek más élelmiszerre.
- FIGYELMEZTETÉS: Ne takarja le a készülékházon vagy a beépített szerkezeten lévő szellőzőnyílásokat.
- FIGYELMEZTETÉS: Csak a gyártó által ajánlott mechanikus berendezéseket vagy eszközöket használjon a leolvasztás meggyorsítására.
- FIGYELMEZTETÉS: Ügyeljen arra, hogy ne sérüljön meg a hűtőkör.
- FIGYELMEZTETÉS: Kizárólag a gyártó által ajánlott típusú elektromos berendezéseket használjon a készülék ételtároló rekeszeiben.
- A készülék tisztításához ne használjon vízsugarat vagy gőzt.
- A készüléket puha, nedves ruhával tisztítsa. Csak semleges tisztítószert használjon. Ne használjon súrolószert, súrolószivacsot, oldószert vagy fém tárgyat.
- Amikor a készülék hosszú ideig üresen áll, kapcsolja ki, olvassza le, tisztítsa ki, szárítsa meg, és hagyja nyitva az ajtaját, hogy elkerülje a penész megjelenését a készülék belsejében.
- Tilos robbanásveszélyes termékeket és anyagokat (pl.: gyulladásveszélyes hajtógázzal töltött aeroszolos flakonokat) tárolni a készülékben.
- Ha a hálózati kábel megsérül, azt a gyártónak vagy a márkaszerviznek vagy más hasonlóan képzett személynek kell kicserélnie, nehogy veszélyhelyzet álljon elő.

BIZTONSÁGI UTASÍTÁSOK

ÜZEMBE HELYEZÉS



FIGYELMEZTETÉS! A készüléket csak képzett személy helyezheti üzembe.

- Távolítsa el az összes csomagolóanyagot.
- Ne helyezzen üzembe, és ne is használjon sérült készüléket.
- Tartsa be a készülékhez mellékelt üzembe helyezési útmutatóban foglaltakat.
- A készülék nehéz, ezért legyen körültekintő a mozgatásakor. Mindig használjon munkavédelmi kesztyűt és zárt lábbelit.
- Gondoskodjon arról, hogy keringeni tudjon a levegő a készülék körül.
- Az első üzembe helyezéskor vagy az ajtó nyitási irányának megfordítása után várjon legalább 4 órát, mielőtt csatlakoztatja a készüléket az elektromos hálózathoz. Ez azért szükséges, hogy az olaj visszafolyhasson a kompresszorba.
- A készüléken elvégzendő bármilyen művelet végrehajtása (pl. az ajtó nyitási irányának megfordítása) előtt húzza ki a hálózati vezetékét a hálózati aljzathoz.
- Ne helyezze üzembe a készüléket radiátorok, tűzhelyek, sütők vagy főzőlapok közelében.
- Ne tegye ki a készüléket esőnek.
- Ne helyezze üzembe a készüléket közvetlen napsugárzásnak kitett helyen.
- A készüléket nem szabad túl párás vagy túl hideg környezetben üzemeltetni.
- A készülék mozgatásakor a készülék elejének peremét emelje fel, ellenkező esetben megkarcolhatja a padlót.

ELEKTROMOS CSATLAKOZTATÁS



FIGYELMEZTETÉS! Tűz- és áramütésveszély.



FIGYELMEZTETÉS! A készülék elhelyezésekor ügyeljen arra, hogy a hálózati kábel ne csipődjön be és ne sérüljön meg.



FIGYELMEZTETÉS! Ne használjon hálózati elosztókat és hosszabbító kábeleket.

- A készüléket kötelező földelni.
- Ellenőrizze, hogy az adattáblán szereplő adatok megfelelnek-e a helyi elektromos hálózat paramétereinek.

- Mindig megfelelően felszerelt, áramütés ellen védett aljzatot használjon.
- Ügyeljen az elektromos alkatrészek (pl. hálózati csatlakozódugasz, hálózati kábel, kompresszor) épségére. Ha az elektromos alkatrészek cseréire szorulnak, forduljon a hivatalos márkaszervizhez vagy elektromos szakemberhez.
- A hálózati kábelnek a hálózati aljzat szintje alatt kell elhelyezkednie.
- Csak az üzembe helyezés befejezése után csatlakoztassa a hálózati csatlakozódugót a hálózati csatlakozóaljzatba. Ügyeljen arra, hogy a hálózati dugasz üzembe helyezés után is könnyen elérhető legyen.
- A készülék csatlakozásának bontására, soha ne a hálózati kábelnél fogva húzza ki a csatlakozódugót. A kábelt mindig a csatlakozódugónál fogva húzza ki.

HASZNÁLAT



FIGYELMEZTETÉS! Sérülés-, égés-, áramütés- és tűzveszély.



A készülékben gyúlékony, azonban igen környezetbarát földgáz, izobután (R600a) található. Ügyeljen arra, hogy ne sértse meg a hűtőkör izobutánt tartalmazó alkatrészeit.

- Ne változtassa meg a készülék műszaki jellemzőit.
- Ne helyezzen más elektromos készüléket (például fagyaltkészítő gépet) a készülék belsejébe, hacsak ezt a gyártó kifejezetten nem javasolja.
- Amennyiben a hűtőkör megsérül, tartózkodjon mindennemű nyílt láng és gyújtószikra használatától. Szellőztesse ki a helyiséget.
- Ügyeljen arra, hogy forró tárggyal ne érjen a készülék műanyag részeihez.
- Ne tároljon gyúlékony gázt vagy folyadékot a készülékben.
- Ne tegyen gyúlékony anyagot vagy gyúlékony anyaggal szennyezett tárgyat a készülékbe, annak közelébe, illetve annak tetejére.
- Ne érintse meg a készülék kompresszorát és kondenzátorát. Ezek üzem közben forróvá válnak.

BELSŐ VILÁGÍTÁS



FIGYELMEZTETÉS! Vigyázat!
Áramütés-veszély!

- A termékben található izzó(k)ra és a külön kapható pótizzókra vonatkozó tudnivalók: Ezek az izzók arra készültek, hogy megfeleljenek a háztartási készülékekben fennálló szélsőséges fizikai feltételeknek, mint például hőmérséklet, rezgés, magas páratartalom, illetve arra használatosak, hogy jelezzék a készülék működési állapotát. Nem alkalmasak egyéb felhasználásra, valamint helyiségek megvilágítására.

ÁPOLÁS ÉS TISZTÍTÁS



FIGYELMEZTETÉS! Személyi sérülés vagy a készülék károsodásának veszélye áll fenn.

- Karbantartás előtt kapcsolja ki a készüléket, és húzza ki a hálózati csatlakozódugót a csatlakozóaljzatból.
- A készülék hűtőegysége szénhidrogén hűtőközeget tartalmaz. Az elektromos üzembe helyezést és a készülék hűtőközeggel való feltöltését csak képezített személy végezheti el.
- Rendszeresen ellenőrizze a készülék olvadékvíz-elvezető nyílását, és szükség szerint tisztítsa ki. Ha az olvadékvíz-elvezető nyílás el van záródva, a víz összegyűlik a készülék alján.

SZOLGÁLTATÁSOK

- A készülék javítását bízza a márkaszervizre. Csak eredeti pótalkatrészeket használjon.

ÜZEMBE HELYEZÉS



FIGYELMEZTETÉS! Lásd a „Biztonság” című fejezetet.

- Kérjük, ne feledje, hogy a házilag vagy nem szakértő által végzett javítás biztonsági következményekkel járhat, és érvénytelenítheti a jótállást.
- Az alábbi cserealkatrészek 7 évig lesznek elérhetőek a model gyártásának megszűnése után: termosztátok, hőmérséklet-érzékelők, nyomtatott áramkörü lapok, fényforrások, ajtófogantyúk, ajtózsanérok, tálcák és kosarak. Kérjük, ne feledje, hogy ezen cserealkatrészek némelyikét kizárólag szakértő szerelő szerezheti be, és nem mindegyik alkatrész társítható minden modellhez.
- Az ajtótomítések 10 évig lesznek elérhetőek a model gyártásának megszűnése után.

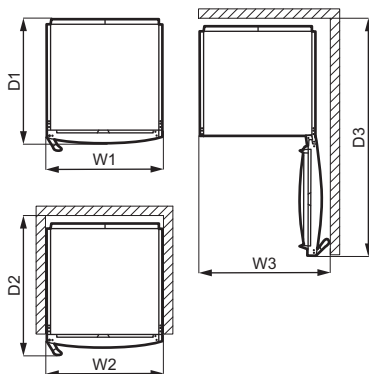
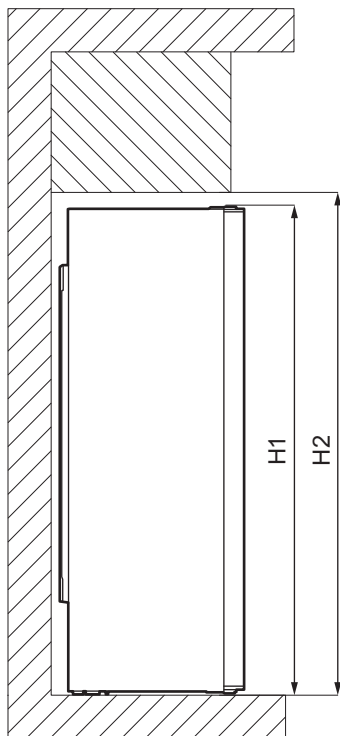
ÁRTALMATLANÍTÁS



FIGYELMEZTETÉS! Sérülés- vagy fulladásveszély.

- Bontsa a készülék hálózati csatlakozását.
- Vágja le a hálózati tápkábelt, és helyezze a hulladékba.
- Szerelje le az ajtót, hogy megakadályozza a gyermekek és háziállatok készülékben rekedését.
- A készülék hűtőköre és szigetelése ózonbarát anyagokat tartalmaz.
- A szigetelőhab gyúlékony gázt tartalmaz. A készülék megfelelő ártalmatlanítására vonatkozó tájékoztatásért lépjen kapcsolatba a helyi hatóságokkal.
- Ügyeljen arra, hogy ne sérüljön meg a hűtőegység azon része, mely a hőcserélő közelében található.

MÉRETEK



Befoglaló méretek ¹

H1	mm	1860
W1	mm	595
D1	mm	635

¹ a készülék magassága, szélessége és mélysége fogantyú és lábak nélkül

Használathoz szükséges hely ²

H2	mm	1900
W2	mm	600
D2	mm	706

² a készülék magassága, szélessége és mélysége fogantyúval, továbbá a hűtőlevegő szabad áramlásához szükséges térköz

Használathoz szükséges hely befoglaló mérete ³

H2	mm	1900
W3	mm	660
D3	mm	1213

³ a készülék magassága, szélessége és mélysége fogantyúval, továbbá a hűtőlevegő szabad áramlásához szükséges térköz, valamint a készülékben levő tartozékok eltávolításához minimálisan szükséges ajtónyitási szöghöz tartozó térköz

ELHELYEZÉS



Az üzembe helyezés előtt olvassa el az üzembe helyezési utasítást.

A készülék teljes működőképességének biztosításához ne telepítse azt hőforrás (pl. sütő, kályha, radiátor, tűzhely vagy főzőlap) közelébe, illetve napsütötte helyre. Gondoskodjon arról, hogy a levegő szabadon áramolhasson a készülék hátlapja körül.

Ha a készüléket egy falra függesztett egység alá helyezi, a legjobb teljesítmény érdekében a készülék felső lapja és a fali egység között legalább a minimális távolságot meg kell hagyni. Azonban az az ideális, ha a készüléket nem egy falra függesztett egység alatt helyezi el. A készülékszekrény egy vagy több állítható lábával biztosítható a készülék vízszintes helyzete.

A TELEPÍTÉS HELYE

A készüléket nem beépített készülékként való használatra tervezték.

Ha a készülék telepítésekor eltérnek a szabadon álló használathoz szükséges szabad térközök méreteitől, a készülék megfelelően fog működni, de energiafogyasztása enyhén megemelkedhet.

A készüléket száraz, jól szellőző beltérben kell elhelyezni.

A készüléket 10°C és 43°C közötti környezeti hőmérsékleten való használatra tervezték.



A készülék megfelelő működése kizárólag a megadott hőmérséklet-tartományon belül biztosítható.



Amennyiben kételye merül fel azzal kapcsolatban, hogy hova telepítse a készüléket, forduljon a készülék forgalmazójához, ügyfélszolgálatunkhoz vagy a legközelebbi hivatalos márkaszervizhez.



Lehetővé kell tenni, hogy a készüléket le lehessen választani az elektromos hálózatról. Ezért a dugasztnak az üzembe helyezés után könnyen elérhetőnek kell lennie.



VIGYÁZAT! Amennyiben a készülék hátulját a falhoz állítja, használja a mellékelt hátsó távtartókat, vagy tartsa be az üzembe helyezési utasításokban jelzett távolságokat.



VIGYÁZAT! Amennyiben a készülék a fal mellé van helyezve, olvassa el az üzembe helyezési utasításokat, hogy megértse a fal és a készülék ajtózsanérokkal ellátott oldala közötti minimális rés hagyásának szükségességét, és hagyjon elegendő szabad helyet az ajtó kinyitásához és a készülékben lévő tartozékok eltávolításához (pl. tisztításkor).

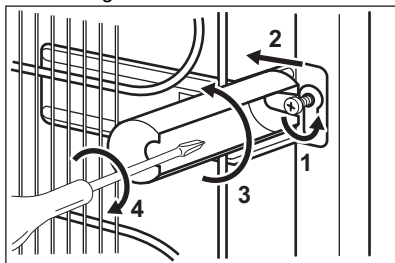
ELEKTROMOS CSATLAKOZTATÁS

- Az elektromos csatlakoztatás előtt győződjön meg arról, hogy az adattáblán feltüntetett feszültség és frekvencia megegyezik-e az elektromos hálózat értékeivel.
- A készüléket kötelező földelni. Az elektromos hálózati vezeték dugasza ilyen típusú (földelt). Ha az elektromos hálózati csatlakozóaljzat nincs leföldelve, csatlakoztassa a készüléket az érvényben lévő jogszabályok szerint külön földpólushoz, miután konzultált egy képesített villanyszerelővel.
- A gyártó minden felelősséget elhárít magától, ha a fenti biztonsági óvintézkedéseket nem tartják be.
- A készülék megfelel az EGK irányelveinek.

HÁTSÓ TÁVTARTÓK

A két távtartó a dokumentációt tartalmazó tasakban található.

- Lazítsa meg a csavart.
- Helyezze a távtartót a csavarfej alá.
- Fordítsa a távtartót a megfelelő helyzetbe.
- Húzza meg a csavarokat.



AZ AJTÓ NYITÁSI IRÁNYÁNAK MEGFORDÍTÁSA

Az üzembe helyezésre és az ajtó nyitási irányának megfordítására vonatkozó utasítások külön mellékletben találhatóak.



VIGYÁZAT! Az ajtó nyitási irányának megfordításakor minden lépésnél egy erős anyagdarabbal óvja a padlót a karcolódástól.

KEZELŐPANEL

BEKAPCSOLÁS

1. Csatlakoztassa a hálózati vezetékét a konnektorhoz.
2. Forgassa a hőmérséklet-szabályozót az óramutató járásával megegyező irányban egy közepes beállításra.

KIKAPCSOLÁS

A készülék kikapcsolásához forgassa a hőmérséklet-szabályozót "O" állásba.

A HŐMÉRSÉKLET BEÁLLÍTÁSA

A hőmérséklet szabályozása automatikusan történik. Mindazonáltal saját maga is beállíthatja a készülékben levő hőmérsékletet.

A beállítás kiválasztásakor szem előtt kell tartani, hogy a készülék belsejében levő hőmérséklet az alábbi tényezőktől függ:

- szobahőmérséklet,
- az ajtónyitások gyakorisága,
- a tárolt élelmiszer mennyisége,
- a készülék elhelyezése.

Általában egy közepes beállítás a leginkább megfelelő.

A készülék működtetése:

1. Forgassa el a hőmérséklet-szabályozót az óramutató járásával megegyező irányban, hogy alacsonyabb hőmérsékletet érjen el a készülék belsejében.
2. Forgassa el a hőmérséklet-szabályozót az óramutató járásával ellentétes irányban, hogy magasabb hőmérsékletet érjen el a készülék belsejében.

NAPI HASZNÁLAT

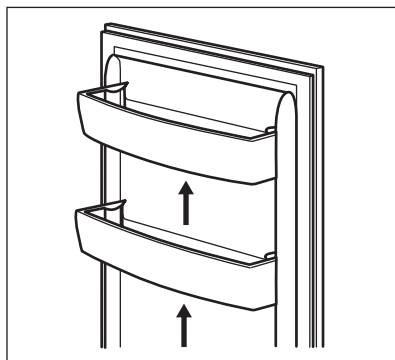


VIGYÁZAT! Ez a hűtőkészülék nem alkalmas élelmiszerek fagyasztására.

AZ AJTÓPOLCOK ELHELYEZÉSE

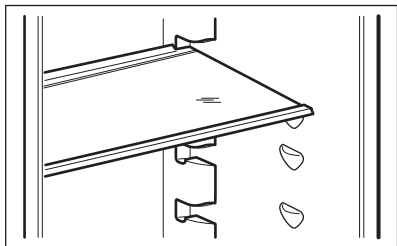
Ha eltérő méretű élelmiszercsomagok számára szeretne helyet biztosítani, az ajtópolcokat különböző magasságokba állíthatja.

1. Óvatosan tolja felfelé a polcot, amíg ki nem szabadul.
2. Pozícionálja újra szükség szerint.



MOZGATHATÓ POLCOK

A hűtőszekrény falai több sor polctartó sínnel vannak ellátva, hogy a polcokat tetszés szerinti helyre lehessen tenni.



- i** A megfelelő levegőkeringés érdekében ne helyezze át a zöldségfiók felett lévő üvegpolcot.

ZÖLDSÉGTARTÓ FIÓKOK

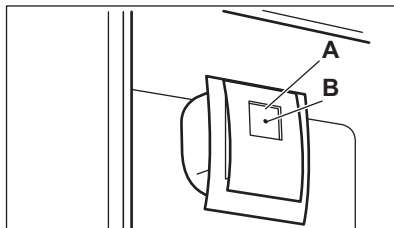
A készülék alsó részében speciális fiókok találhatók a gyümölcs és zöldség tárolásához.

DYNAMICAIR

A hűtőrekesz olyan eszközzel van felszerelve, mely lehetővé teszi az ételek gyors lehűtését, és egyenletesebb hőmérséklet-eloszlást biztosít a hűtőrekeszben.

- i** Kapcsolja be az eszközt, ha nagy mennyiségű élelmiszert kell lefagyasztania, vagy ha a helyiség hőmérséklete magasabb 35 °C-nál, hogy a belső hőmérséklet egyenletesebb eloszlását biztosítsa.

Nyomja meg az (A) gombot a ventilátor bekapcsolásához. A zöld visszajelző (B) megjelenik.



- i** A készülék kikapcsolása előtt ne felejtse el kikapcsolni a ventilátort az (A) gomb megnyomásával. A zöld visszajelző (B) eltűnik.

HASZNOS TANÁCSOK ÉS JAVASLATOK

ENERGIATAKARÉKOSSÁGI TANÁCSOK

- Az energia leghatékonyabb felhasználását az elhelyezés biztosítja; a rekeszek a készülék alsó részén találhatók, és a polcok elosztása egyenletes. Az ajtóban lévő tárolók elhelyezkedése nem befolyásolja az energiafogyasztást.
- Ne nyitogassa gyakran az ajtót, illetve ne hagyja a szükségesnél tovább nyitva.
- Ne állítson be túl magas hőmérsékletet, hogy energiát takarítson meg, hacsak ez nem szükséges az élelmiszer tulajdonságai miatt.
- Ha a környezeti hőmérséklet magas, és a hőmérséklet-szabályozó alacsony hőmérsékletre van állítva, a készülék pedig teljesen meg van töltve, előfordulhat, hogy a kompresszor folyamatosan üzemel, ami miatt jég vagy dér képződik az elpárologtatón. Ebben az esetben állítsa a hőmérséklet-szabályozót magasabb hőmérsékletre, hogy lehetővé tegye az automatikus leolvasztást, és ezáltal energiát takarítson meg.
- Gondoskodjon a megfelelő szellőzéstől. Ne takarja le a szellőzőrácsokat vagy -nyílásokat.

ÖTLETEK FRISS ÉLELMISZEREK HŰTÉSÉHEZ

- A közepes hőmérséklet-beállítás a friss élelmiszer megfelelő tárolását biztosítja. A készülék belsejének magasabb értékű hőmérséklet-beállítása az élelmiszerek tárolási idejét lerövidítheti.
- Csomagolja be az élelmiszert, hogy megőrizze frissességét és aromáját.
- Az italokat és élelmiszereket mindig zárt edényekben tárolja, hogy elkerülje a hűtő belsejében az ízek és szagok keveredését.
- A főtt és a nyers élelmiszerek keresztaszennyezésének elkerülésére takarja le a főtt ételt, és különítse el a nyers élelmiszertől.
- Javasoljuk, hogy az élelmiszert a hűtőben olvassa ki.
- Ne tegyen forró ételt a készülékbe. Behelyezés előtt ügyeljen arra, hogy az étel lehűljön szobahőmérsékletre.
- Az élelmiszer pazarlásának elkerülésére az új élelmiszert mindig tegye a régi mögé.

ÖTLETEK AZ ÉTELEK HŰTÉSÉHEZ

- Hús (minden fajtája): csomagolja megfelelő csomagolóanyagba, és helyezze a zöldséges

fiók feletti üveglapra. A húst legfeljebb 1-2 napig tárolja.

- Gyümölcsök és zöldségek: alaposan tisztítsa meg (távolítsa el a földet), és helyezze egy erre a célra készült fiókba (zöldséges fiók).
- Nem javasolt az egzotikus gyümölcsök, pl. banán, mangó, papaya stb. hűtőszekrényben tárolása.
- Az olyan zöldségek, mint a paradicsom, vörös- és fokhagyma tárolása nem javasolt a hűtőszekrényben.
- Vaj és sajt: légmentes tartóedénybe kell helyezni, illetve alufóliába vagy nejlonzacskókba csomagolni őket, és a lehető legtöbb levegőt kiszorítani körülöttük.

- Palackok: zárja le kupakkal, és tárolja őket az ajtó palacktartó rekeszében vagy (ha van) a palacktartó állványon.
- Az élelmiszerek lehűtésének felgyorsításához javasoljuk a ventilátor bekapcsolását. A dynamic air funkció bekapcsolása a belső hőmérséklet egyenletesebb eloszlását biztosítja.
- Mindig ellenőrizze az élelmiszerek lejárat dátumát, hogy tudatában legyen az eltarthatósági idejüknek.

ÁPOLÁS ÉS TISZTÍTÁS



FIGYELMEZTETÉS! Lásd a „Biztonság” című fejezetet.

A KÉSZÜLÉK BELSEJÉNEK TISZTÍTÁSA

A készülék legelső használata előtt mossa ki a készülék belsejét és az összes belső tartozékot semleges mosogatószeres langyos vízzel, hogy eltávolítsa a tökéletesen új termékek tipikus szagát, majd alaposan szárítsa ki.



VIGYÁZAT! Ne használjon mosószereket, súrolóporokat, klór- vagy olajtartalmú tisztítószeret, mert ezek károsítják a felületet.



VIGYÁZAT! A készülék tartozékai és alkatrészei nem tisztíthatók mosogatógépben.

RENDSZERES TISZTÍTÁS

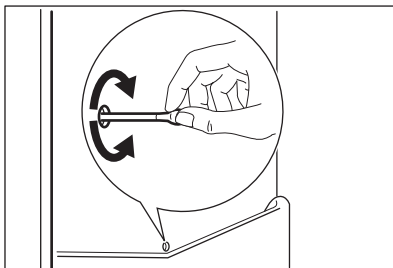
A készüléket rendszeresen tisztítani kell:

1. A készülék belsejét és a tartozékokat langyos vízzel és egy kevés semleges mosogatószerrel tisztítsa meg.
2. Rendszeresen ellenőrizze az ajtó tömítéseket, és törölje tisztára, hogy biztosítsa azok tisztaságát és szennyeződésmentességét.
3. Gondosan öblítse le és szárítsa meg.

A HŰTŐSZEKRENY JÉGMENTESÍTÉSE

Normál használatnál a dér automatikusan eltűnik a hűtőrekesz elpárologtatójának felületéről. A

jégmentesítéssel keletkezett víz a hűtőrekesz hátsó falán levő, vályúszerű csatornán keresztül a készülék hátulján, a kompresszor felett elhelyezett tartályba jut, ahonnan elpárolog. Fontos, hogy a hűtőszekrény hátfalának közepén látható olvadékvíz kivezetőnyílást, amely a jégmentesítésből származó vizet elvezeti, rendszeresen megtisztítsa, nehogy a víz befolyjon a tárolóterbe, károsítva a készüléket vagy a tárolt árut.



HASZNÁLATON KÍVÜLI IDŐSZAK

Ha a készüléket hosszú időn át nem használja, az alábbi óvintézkedéseket végezze el:

1. Válassza le a készüléket az elektromos táphálózatról.
2. Vegye ki az összes élelmiszert.
3. Tisztítsa meg a készüléket és az összes tartozékot.
4. Hagyja résnyre nyitva az ajtót, hogy ne képződjenek kellemetlen szagok.

HIBAELHÁRÍTÁS



FIGYELMEZTETÉS! Lásd a „Biztonság” című fejezetet.

MI A TEENDŐ, HA ...

Jelenség	Lehetséges ok	Megoldás
A készülék nem működik.	A készülék ki van kapcsolva.	Kapcsolja be a készüléket.
	A hálózati dugasz nincs megfelelően csatlakoztatva a konnektorba.	Csatlakoztassa megfelelően a hálózati dugaszt a konnektorba.
	Nincs feszültség a konnektorban.	Csatlakoztasson egy másik elektromos készüléket a hálózati aljzatba. Forduljon szakértett villanyszerelőhöz.
A készülék zajos.	A készülék alátámasztása nem megfelelő.	Ellenőrizze, hogy a készülék stabilan áll-e.
A kompresszor folyamatosan működik.	A hőmérséklet beállítása nem megfelelő.	Olvassa el a „Kezelőpanel” c. szakaszt.
	Túl sok élelmiszert helyezett egyszerre a készülékbe.	Várjon néhány órát, majd ellenőrizze ismét a hőmérsékletet.
	A szobahőmérséklet túl magas.	Olvassa el az „Üzembe helyezés” c. szakaszt.
	A készülékbe helyezett étel túl meleg volt.	A behelyezés előtt várja meg, amíg az étel lehűl szobahőmérsékletre.
	Az ajtó nincs jól becsukva.	Olvassa el a „Az ajtó becsukása” című részt.
Az ajtó nincs megfelelően beállítva vagy a szellőzőrács útjában van.	A készülék színtezése nem megfelelő.	Lásd az üzembe helyezési utasítást.
Az ajtó nehezen nyitható.	Az ajtót közvetlenül a becsukást követően újra ki akarta nyitni.	Az ajtó bezárása, majd újbóli kinyitása között várjon néhány másodpercet.
A világítás nem működik.	A világítás készenléti üzemmódban van.	Csukja be, majd nyissa ki az ajtót.
	A világítás izzója meghibásodott.	Olvassa el az „Izzócseré” c. részt.
Túl sok dér és jég képződött.	Az ajtó nincs jól becsukva.	Olvassa el a „Az ajtó becsukása” című részt.

Jelenség	Lehetséges ok	Megoldás
	A tömítés deformálódott vagy elszennyeződött.	Olvassa el „Az ajtó becsukása” című részt.
	Az élelmiszerek nincsenek megfelelően becsomagolva.	Csomagolja be jobban az élelmiszereket.
	A hőmérséklet beállítása nem megfelelő.	Olvassa el a „Kezelőpanel” c. szakaszt.
	A készülék teljesen tele van pakolva, és a legalacsonyabb hőmérsékletre van állítva.	Állítson be magasabb hőmérsékletet. Olvassa el a „Kezelőpanel” c. szakaszt.
	A készülékben a beállított hőmérséklet túl alacsony, és a környezeti hőmérséklet túl magas.	Állítson be magasabb hőmérsékletet. Olvassa el a „Kezelőpanel” c. szakaszt.
Víz folyik a hűtőszekrény háttoldalán.	Az automatikus leolvasztás során a dér megolvad a hátlapon.	Ez nem hibajelenség.
A hűtőszekrény hátfalán túl sok kondenzvíz jelenik meg.	Túl gyakran nyitogatta a készülék ajtaját.	Csak akkor nyissa ki az ajtót, amikor szükséges.
	Az ajtót nem megfelelően csukta be.	Győződjön meg róla, hogy az ajtó teljesen be van csukva.
	A tárolt étel nincs becsomagolva.	Mielőtt a készülékben tárolná, megfelelően csomagolja be az ételeket.
Víz folyik be a hűtőszekrénybe.	Az élelmiszerek megakadályozzák, hogy a víz a vízgűjtőbe folyjon.	Ügyeljen arra, hogy az élelmiszerek ne érjenek a hátsó falhoz.
	A vízkifolyó eltömődött.	Tisztítsa meg a kifolyónyílást.
Víz folyik ki a padlóra.	A leolvasztási víz nem a kompresszor fölötti párologtató tálcába folyik.	Illessze a leolvasztási víz kifolyóját a párologtató tálcához.
A készülékben a hőmérséklet túl alacsony/magas.	A hőmérséklet nincs megfelelően beállítva.	Állítson be magasabb/alacsonyabb hőmérsékletet.
	Az ajtó nincs jól becsukva.	Olvassa el „Az ajtó becsukása” című részt.
	Az élelmiszerek hőmérséklete túl magas.	Hagyja, hogy az élelmiszerek hőmérséklete szobahőmérsékletre csökkenjen a tárolás előtt.
	Egyszerre túl sok terméket helyezett be.	Egyszerre kevesebb terméket tároljon el.

Jelenség	Lehetséges ok	Megoldás
	Túl gyakran nyitja ki az ajtót.	Csak akkor nyissa ki az ajtót, amikor szükséges.
	Nem kering a hideg levegő a készülékben.	Gondoskodjon arról, hogy keringeni tudjon a hideg levegő a készülékben. Olvassa el a „Hasznos tanácsok és javaslatok” c. fejezetet.



Ha a hibajelenség továbbra is fennáll, forduljon a legközelebbi hivatalos márkaszervizhez.

A SÜTŐLÁMPA CSERÉJE



A készüléket hosszú élettartamú belső LED-világítással szereltük fel.



Javasoljuk, hogy mindig eredeti cserealkatrészt használjon.

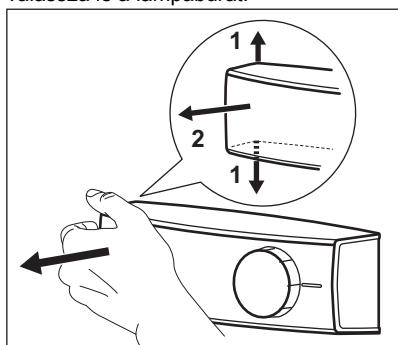


Kizárólag LED égőt (E14 foglalat) használjon. A maximális teljesítmény a lámpaegységen látható.



VIGYÁZAT! Húzza ki a dugaszt a hálózati aljzatból.

1. A lámpabúra bal oldalát az ujjával meghúzva szabadítsa fel azt. Maga felé mozgatva válassza le a lámpabúrát.

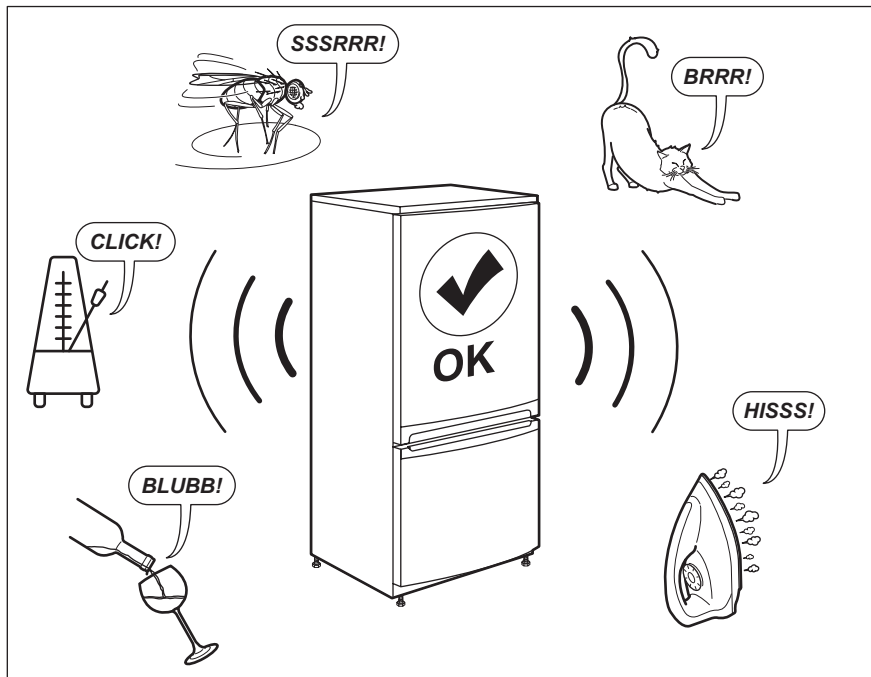


2. Olyan csereizzót használjon, melynek teljesítménye és alakja azonos az eredetivel, és kifejezetten háztartási eszközökhöz gyártották.
3. Helyezze vissza a lámpabúrát.
4. Csatlakoztassa a hálózati vezetéket a hálózati aljzatba.
5. Nyissa ki az ajtót. Győződjön meg arról, hogy a világítás bekapcsol-e.

AZ AJTÓ BECSUKÁSA

1. Tisztítsa meg az ajtőtömítéseket.
2. Szükség esetén állítsa be az ajtót. Lásd az üzembe helyezési utasítást.
3. Szükség esetén cserélje ki a hibás ajtőtömítéseket. Forduljon a márkaszervizhez.

ZAJOK



MŰSZAKI ADATOK

A műszaki adatok a készülék belsejében lévő adattáblán és az energiabesorolási címkén található.

A készülékhez mellélt energiabesorolási címkén található QR-kód a készülék EU EPREL adattáblájában szereplő teljesítményével kapcsolatos adatokra mutató hivatkozást tartalmaz. A későbbi tájékozódás érdekében tartsa meg az energiabesorolási címkét a használati útmutatóval és a készülékhez mellélt minden egyéb dokumentummal együtt.

Ugyanezek az adatok az EPREL adattáblájában is megtalálhatók a <https://eprel.ec.europa.eu> hivatkozás, továbbá a készülék adattábláján levő modellnév és termékszám segítségével.



Az energiabesorolási címkére vonatkozó részletes tájékoztatásért keresse fel a www.theenergylabel.eu weboldalt.

TÁJÉKOZTATÁS A BEVIZSGÁLÓ INTÉZETEK SZÁMÁRA

Bármely EcoDesign hitelesítéshez a készülék üzembe helyezésének és előkészítésének meg kell felelnie az EN 62552 szabványnak. A jelen használati utasítás 3. fejezetében található a szellőzésre vonatkozó követelmények, a

készülékfülke méretei és a minimális térközök. Kérjük, vegye fel a kapcsolatot a gyártóval bármely egyéb információért, többek között a betöltési tervekért.

KÖRNYEZETVÉDELMI TUDNIVALÓK

A  következő jelzéssel ellátott anyagokat hasznosítsa újra. Újrahasznosításhoz tegye a megfelelő konténerekbe a csomagolást. Járuljon hozzá környezetünk és egészségünk védelméhez, és hasznosítsa újra az elektromos és elektronikus hulladékat. A  tiltó

szimbólummal ellátott készüléket ne dobja a háztartási hulladék közé. Juttassa el a készüléket a helyi újrahasznosító telepre, vagy lépjen kapcsolatba a hulladékkezelésért felelős hivatallal.

NAVŠTÍVTE NAŠU WEBOVÚ STRÁNKU, KDE NÁJDETE:



Rady ohľadne používania, brožúry, návody na riešenie problémov a informácie o opravách:

www.zanussi.com/support

⚠ BEZPEČNOSTNÉ INFORMÁCIE

Pred inštaláciou a používaním spotrebiča si pozorne prečítajte priložený návod na používanie. Výrobca nezodpovedá za zranenia ani za škody spôsobené nesprávnou montážou alebo používaním. Tieto pokyny uskladnite na bezpečnom a prístupnom mieste, aby ste do nich mohli v budúcnosti nahliadnuť.

BEZPEČNOSŤ DETÍ A ZRANITEĽNÝCH OSÔB

- Tento spotrebič smú používať deti staršie ako 8 rokov a osoby so zníženou fyzickou, zmyslovou alebo psychickou spôsobilosťou alebo nedostatkom skúseností a znalostí, iba ak sú pod dozorom zodpovednej osoby alebo ak boli zodpovednou osobou poučené o bezpečnom používaní spotrebiča a rozumejú prípadným rizikám.
- Deti od 3 do 8 rokov smú nakladať a vykladať potraviny do/zo spotrebiča za predpokladu, že boli správne poučené.
- Tento spotrebič smú používať osoby s veľmi rozsiahlymi a zložitými hendikepmi za predpokladu, že boli správne poučené.
- Deti do 3 rokov nesmú mať prístup k spotrebiču, iba ak sú nepretržite pod dohľadom zodpovednej osoby.
- Nedovoľte, aby sa deti hrali so spotrebičom.
- Deti nesmú spotrebič bez dozoru čistiť ani vykonávať žiadnu údržbu na spotrebiči.
- Obaly vždy uschovajte mimo dosahu detí a náležite ich zlikvidujte.

VŠEOBECNÁ BEZPEČNOSŤ

- Spotrebič je určený na používanie v domácnostiach a podobných priestoroch, ako sú napríklad:

- vidiecke domy, kuchynky pre zamestnancov v obchodoch, kanceláriách a inom pracovnom prostredí,
- Pre klientov v hoteloch, moteloch, ubytovacích zariadeniach s raňajkami a iných obytných objektoch.
- Aby ste predišli kontaminácii potravín, dodržiavajte nasledovné pokyny:
 - neotvárajte dvierka na dlhšie doby;
 - pravidelne čistite povrchy, ktoré prichádzajú do kontaktu s jedlom a prístupné odtokové systémy;
 - surové mäso a ryby skladujte vo vhodných nádobách v chladničke, aby neboli k kontakte s inými potravinami ani na nich nemohli kvapkať.
- **UPOZORNENIE:** Udržiavajte vetracie otvory na skrini spotrebiča alebo konštrukcii vstavaného spotrebiča nezakryté.
- **UPOZORNENIE:** Na urýchlenie odmrazovania nepoužívajte iné mechanické zariadenia alebo prostriedky ako tie, ktoré odporúča výrobca.
- **UPOZORNENIE:** Nepoškodte chladiaci okruh.
- **UPOZORNENIE:** V spotrebiči vo vnútri priehradiek na uchovávanie potravín nepoužívajte elektrické spotrebiče, ak ich neodporúča výrobca.
- Na čistenie spotrebiča nepoužívajte vodný postrekovač a paru.
- Spotrebič čistite navlhčenou mäkkou handričkou. Používajte len neutrálne čistiace prostriedky. Nepoužívajte abrazívne výrobky, brúsne čistiace vankúšiky, rozpúšťadlá alebo kovové predmety.
- Keď je spotrebič dlho prázdny, vypnite ho, odmrazte, vyčistite, vysušte a nechajte otvorené dvierka, aby ste predišli tvorbe plesne v spotrebiči.
- V tomto spotrebiči neskladujte výbušné látky, ako napríklad aerosólové nádoby s horľavými pohonnými látkami.
- Ak je poškodený elektrický napájací kábel, musíte ho dať vymeniť u výrobcu, v autorizovanom servisnom stredisku alebo u kvalifikovanej osoby, aby sa predišlo nebezpečenstvu.

BEZPEČNOSTNÉ POKYNY

MONTÁŽ



VAROVANIE! Tento spotrebič smie nainštalovať iba kvalifikovaná osoba.

- Odstráňte všetky obaly.
- Poškodený spotrebič neinštalujte ani nepoužívajte.
- Dodržiavajte pokyny na inštaláciu dodané so spotrebičom.
- Vždy dávajte pozor, ak presúvate spotrebič, pretože je ťažký. Vždy používajte ochranné rukavice a uzavretú obuv.
- Uistite sa, že okolo spotrebiča môže prúdiť vzduch.
- Pri prvej inštalácii alebo po zmene smeru otvárania dvierok počkajte minimálne 4 hodiny pred pripojením spotrebiča do napájania. Je to potrebné na to, aby olej stiekol späť do kompresora.
- Pred vykonávaním úprav na spotrebiči (napr. zmena smeru otvárania dvierok) vyťahnite sieťovú zástrčku zo sieťovej zásuvky.
- Spotrebič neinštalujte blízko radiátorov, sporákov, rúr ani varných panelov.
- Spotrebič nevystavujte dažďu.
- Neinštalujte spotrebič na priamom slnečnom svetle.
- Spotrebič neinštalujte do oblastí, ktoré sú príliš vlhké alebo príliš studené.
- Pri presúvaní spotrebiča nadvihnite jeho prednú hranu, aby ste nepoškriabali podlahu.

ZAPOJENIE DO ELEKTRICKEJ SIETE



VAROVANIE! Hrozí nebezpečenstvo požiaru a zásahu elektrickým prúdom.



VAROVANIE! Pri umiestňovaní spotrebiča sa uistite, že nie je elektrický napájací kábel zachytený alebo poškodený.



VAROVANIE! Nepoužívajte viaczásuvkové adaptéry a predlžovacie káble.

- Spotrebič musí byť uzemnený.
- Uistite sa, že parametre na typovom štítku sú kompatibilné s elektrickým napätím zdroja napájania.
- Vždy používajte správne nainštalovanú zásuvku odolnú proti nárazom.

- Dávajte pozor, aby ste nepoškodili elektrické komponenty (napr. sieťovú zástrčku, sieťový kábel, kompresor). Ak je potrebná výmena elektrických komponentov, obráťte sa na autorizované servisné stredisko alebo elektrikára.
- Sieťový kábel musí byť pod úrovňou sieťovej zástrčky.
- Sieťovú zástrčku pripojte do sieťovej zásuvky až po dokončení inštalácie. Po inštalácii sa uistite, že máte prístup k sieťovej zástrčke.
- Spotrebič neodpájajte ťahaním za napájací kábel. Vždy ťahajte za sieťovú zástrčku.

POUŽITIE



VAROVANIE! Riziko poranenia, popálenia, zásahu elektrickým prúdom alebo riziko požiaru.



Spotrebič obsahuje horľavý plyn, izobután (R600a), prírodný plyn s vysokou úrovňou environmentálnej kompatibility. Dávajte pozor, aby ste nepoškodili chladiaci okruh, ktorý obsahuje izobután.

- Nemeňte technické parametre tohto spotrebiča.
- Do spotrebiča nevkładajte iné elektrické spotrebiče (napr. výrobníky zmrzliny), pokiaľ nie sú na tento účel určené výrobcom.
- Ak sa poškodí chladiaci okruh, uistite sa, že v miestnosti nie sú plamena a zdroje vznietenia. Miestnosť dobre vyvetrajte.
- Nedovoľte, aby sa plastových častí spotrebiča dotýkali horúce predmety.
- V spotrebiči neskladujte horľavé plyny ani kvapaliny.
- Horľavé produkty alebo predmety, ktoré obsahujú horľavé látky, nevkładajte do spotrebiča, do jeho blízkosti ani naň.
- Nedotýkajte sa kompresora ani kondenzátora. Sú horúce.

VNÚTORNÉ OSVETLENIE



VAROVANIE! Hrozí nebezpečenstvo zásahu elektrickým prúdom.

- Informácie o žiarovke/žiarovkách vnútri tohto výrobku a náhradných dieloch osvetlenia, ktoré sa predávajú samostatne: Tieto žiarovky sú navrhnuté tak, aby odolali extrémnym podmienkam v domácich spotrebičoch, ako

napr. teplota, vibrácie, vlhkosť, alebo slúžia ako ukazovatele prevádzkového stavu spotrebiča. Nie sú určené na používanie iným spôsobom a nie sú vhodné na osvetlenie priestorov v domácnosti.

OŠETROVANIE A ČISTENIE



VAROVANIE! Hrozí nebezpečenstvo poranenia alebo poškodenia spotrebiča.

- Pred vykonávaním údržby spotrebič vypnite a vyťahnite jeho zástrčku zo sieťovej zásuvky.
- Tento spotrebič obsahuje uhľovodíky v chladiacej jednotke. Údržbu a dopĺňanie jednotky smie vykonať iba kvalifikovaná osoba.
- Pravidelne kontrolujte odtok spotrebiča a v prípade potreby ho vyčistite. Ak je odtok upchatý, odmrazená voda sa bude zhromažďovať na dne spotrebiča.

SERVIS

- Ak treba dať spotrebič opraviť, obráťte sa na autorizované servisné stredisko. Používajte iba originálne náhradné diely.
- Nezabudnite, že vlastnoručná alebo neprofesionálna oprava môže mať bezpečnostné následky a mohla by spôsobiť zánik záruky.

INŠTALÁCIA



VAROVANIE! Pozrite si kapitoly ohľadne bezpečnosti.

- Nasledovné náhradné diely budú dostupné do dobu 7 rokov od ukončenia predaja modelu: termostaty, snímače teploty, dosky s plošnými spojmi, zdroje svetla, rukoväte dvierok, závesy dvierok, nádoby a koše. Upozorňujeme, že niektoré z týchto dielov môžu byť dostupné iba pre profesionálnych opravárov, a že nie všetky náhradné diely sú vhodné pre všetky modely.
- Tesnenia dvierok budú dostupné po dobu 10 rokov od ukončenia predaja modelu.

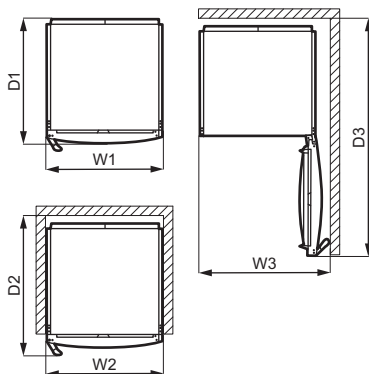
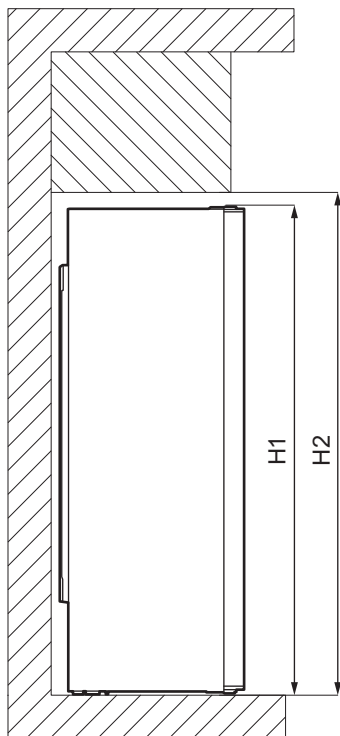
LIKVIDÁCIA



VAROVANIE! Hrozí nebezpečenstvo poranenia alebo udusenía.

- Spotrebič odpojte od elektrickej siete.
- Odrežte elektrický kábel a zlikvidujte ho.
- Odstráňte dvierka, aby ste zabránili uviaznutiu detí a domácich zvierat v spotrebiči.
- Chladiaci okruh a izolačné materiály tohto spotrebiča nepoškodzujú ozónovú vrstvu.
- Penová izolácia obsahuje horľavý plyn. Informácie o správnej likvidácii spotrebiča vám poskytne váš miestny úrad.
- Nepoškodte tú časť chladiacej jednotky, ktorá sa nachádza blízko výmenníka tepla.

ROZMERY



Celkové rozmery ¹

H1	mm	1860
W1	mm	595
D1	mm	635

¹ výška, šírka a hĺbka spotrebiča bez rukoväte a nožičiek

Priestor potrebný pri používaní ²

H2	mm	1900
W2	mm	600
D2	mm	706

² výška, šírka a hĺbka spotrebiča vrátane rukoväte, plus priestor potrebný na voľnú cirkuláciu chladiaceho vzduchu

Celkový priestor potrebný pri používaní ³

H2	mm	1900
W3	mm	660
D3	mm	1213

³ výška, šírka a hĺbka spotrebiča vrátane rukoväte, plus priestor potrebný na voľnú cirkuláciu chladiaceho vzduchu, plus priestor potrebný na otvorenie dverí do uhla, ktorý umožňuje vybrať vnútorného vybavenia

POLOHA



Pri inštalácii postupujte podľa pokynov na inštaláciu.

Na zabezpečenie najlepšej funkčnosti spotrebiča neinštalujte spotrebič v blízkosti zdroja tepla (rúra, sporáky, radiátory, variče alebo varné panely) alebo na mieste s priamym slnečným žiarením. Dbajte, aby okolo zadnej časti spotrebiča mohol voľne cirkulovať vzduch.

Na zaručenie najlepších charakteristík, ak je spotrebič umiestnený pod presahujúcu nástennú skrinku, musí byť dodržaná minimálna vzdialenosť medzi spotrebičom a nástennou skrinkou. Ideálnym riešením však je neumiestňovať spotrebič pod presahujúcu nástennú skrinku. Jedna alebo viaceré nastaviteľné nožičky spotrebiča zaručujú vyrovnanie spotrebiča do vodorovnej polohy.

UMIESTNENIE

Tento spotrebič nie je určený na zabudovanie.

V prípade, že nenainštalujete spotrebič ako voľne stojaci, ale dodržíte priestor potrebný pre rozmery spotrebiča, spotrebič bude fungovať správne, ale môže sa mierne zvýšiť spotreba energie.

Spotrebič treba inštalovať do dobre vetranej suchej miestnosti.

Tento spotrebič je určený na použitie pri okolitej teplote od 10°C do 43°C.



Správnú prevádzku spotrebiča možno zaručiť len v rámci uvedeného teplotného rozsahu.



Ak máte akékoľvek pochybnosti týkajúce sa miesta inštalácie spotrebiča, obráťte sa na predajcu, na náš zákaznicky servis alebo na najbližšie autorizované servisné stredisko.



Spotrebič sa musí dať bez problémov odpojiť od napájania. Zástrčka preto musí byť po inštalácii prístupná.



UPOZORNENIE! Ak spotrebič umiestnite oproti stene, použite zadné vymedzovacie vložky alebo zachovajte minimálnu vzdialenosť uvedenú v inštaláčnych pokynoch.



UPOZORNENIE! Ak spotrebič inštalujete vedľa steny, pozrite si inštaláčne pokyny ohľadom minimálnej vzdialenosti medzi stenou a bočnou stranou spotrebiča so závesmi dvierok, aby zostal dostatočný priestor na otvorenie dvierok pri vybraní vnútornej výbavy (napr. pri čistení).

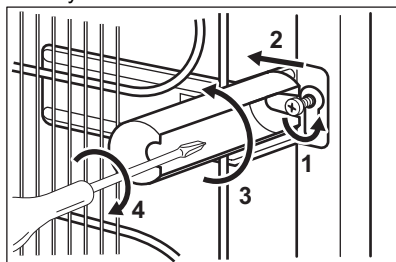
ZAPOJENIE DO ELEKTRICKEJ SIETE

- Pred zapojením do siete sa uistite, či napätie a frekvencia uvedené na typovom štítku zodpovedajú vašim domácim hodnotám napájania.
- Spotrebič musí byť uzemnený. Zástrčka na napájacom kábli obsahuje kontakt, ktorý slúži na tento účel. Ak domáca sieťová zásuvka nie je uzemnená, spotrebič pripojte k samostatnému uzemneniu v súlade s platnými predpismi. Poradte sa s kvalifikovaným elektrikárom.
- Výrobca odmieta akúkoľvek zodpovednosť pri nedodržaní hore uvedených bezpečnostných opatrení.
- Tento spotrebič spĺňa smernice EHS.

ZADNÉ VYMEDZOVACIE VLOŽKY

Dve vymedzovacie vložky nájdete vo vrecku s dokumentáciou.

1. Skrutku uvoľnite.
2. Vymedzovaciu vložku zasuňte pod skrutku.
3. Vymedzovaciu vložku otočte do správnej polohy.
4. Skrutky znovu dotiahnite.



OBOJSTRANNOSŤ DVERÍ

Pozrite si samostatný dokument s pokynmi ohľadom inštalácie a zmeny smeru otvárania dvierok.



UPOZORNENIE! Pri každom kroku zmeny smeru otvárania dveriek chráňte podlahu trvácnym materiálom pred poškriabaním.

OVLÁDACÍ PANEL

ZAPNUTIE

1. Zástrčku zasuňte do sieťovej zásuvky.
2. Ovládač teploty otočte v smere pohybu hodinových ručičiek do strednej polohy.

VYPNUTIE

Ak chcete spotrebič vypnúť, otočte ovládač teploty do polohy „O”.

REGULÁCIA TEPLoty

Teplota sa reguluje automaticky. Teplotu vnútri spotrebiča však môžete nastaviť sami.

Nastavenie treba vybrať s prihliadnutím na skutočnosť, že teplota v spotrebiči závisí od:

- teploty v miestnosti,
- frekvencie otvárania dveriek,
- množstva uchovávaných potravín,
- umiestnenia spotrebiča.

Stredné nastavenie je vo všeobecnosti najvhodnejšie.

Prevádzka spotrebiča:

1. Otočte ovládač teploty v smere otáčania hodinových ručičiek, aby ste nastavili nižšiu teplotu vnútri spotrebiča.
2. Otočte ovládač teploty proti smeru otáčania hodinových ručičiek, aby ste nastavili vyššiu teplotu vnútri spotrebiča.

KAŽDODENNÉ POUŽÍVANIE

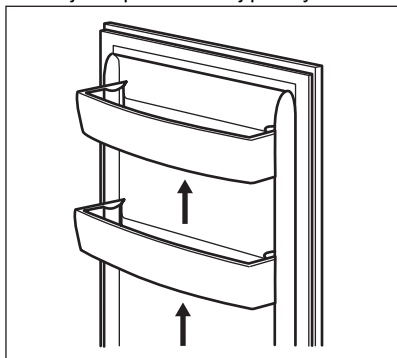


UPOZORNENIE! Tento chladiaci spotrebič nie je vhodný na zmrazovanie potravín.

UMIESTNENIE PRIEHRADIEK NA DVERÁCH

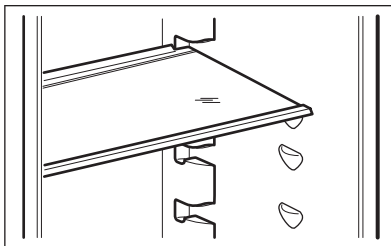
Priehradky na dverách možno umiestniť v rôznej výške, aby ste mohli uložiť balenia potravín rôznych veľkostí.

1. Postupne ťahajte priehradku nahor, kým sa neuvolní.
2. Vložte ju do požadovanej polohy.



PRESTAVITEĽNÉ POLIČKY

Steny chladničky sú vybavené niekoľkými lištami, aby ste poličky mohli umiestniť do požadovanej polohy.



Nepremiestňujte sklenenú poličku nad zásuvkou na ovocie a zeleninu, aby bola zaručená správna cirkulácia vzduchu.

ZÁSUVKY NA ZELENINU

V dolnej časti spotrebiča sú špeciálne zásuvky vhodné na uskladnenie ovocia a zeleniny.

DYNAMICAIR

Chladiaci priestor je vybavený zariadením, ktoré umožňuje rýchle chladenie potravín a jednotnejšiu teplotu v chladničke.

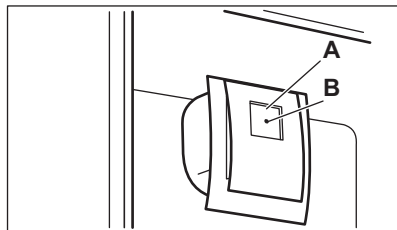


Zariadenie zapnite keď máte ochladiť veľké množstvo potravín alebo keď je izbová teplota vyššia ako 35 °C, aby bola zabezpečená lepšia rovnomernosť vnútornej teploty.



Pred vypnutím spotrebiča nezabudnite vypnúť ventilátor stlačením tlačidla (A). Zelený ukazovateľ (B) zhasne.

Ventilátor ZAPNETE stlačením tlačidla (A).
Rozsvieti sa zelený ukazovateľ (B).



TIPY A RADY

RADY PRE ÚSPORU ENERGIE

- Najúčinnjšie využitie energie je zabezpečené v konfigurácii so zásuvkami v spodnej časti spotrebiča a rovnomerne rozmiestnenými poličkami. Poloha košov na dverách neovplyvňuje spotrebu energie.
- Dvierka neotvárajte príliš často a nenechávajte ich otvorené dlhšie ako je nevyhnutné.
- Nenastavujte príliš vysokú teplotu na úsporu energie, pokiaľ to nie je požadované vlastnosťami potravín.
- Ak je okolitá teplota vysoká a regulátor teploty je nastavený na intenzívnejšie chladenie a spotrebič je úplne naložený, kompresor môže ostať v činnosti nepretržite, pričom sa vytvorí námraza alebo ľad na výparníku. V takomto prípade nastavte regulátor teploty na vyššiu teplotu, aby bolo možné automatické rozmrazovanie a na úsporu energie týmto spôsobom.
- Zabezpečte dobré vetranie. Nezakrývajte ventilačné mriežky a otvory.

RADY NA CHLADENIE ČERSTVÝCH POTRAVÍN

- Stredné nastavenie teploty zaisťuje dobré zachovanie čerstvých potravín. Vyššie nastavenie teploty vnútri spotrebiča môže viesť ku skráteniu životnosti potravín.
- Potraviny zakryte obalom, aby ste zachovali čerstvosť a arómu.

- Na tekutiny a jedlo vždy používajte zatvorené nádoby, aby ste predišli arómam alebo pachom v spotrebiči.
- Aby ste sa vyhli krížovej kontaminácii medzi uvarenými a surovými potravinami, zakryte uvarené potraviny a oddelte ich od surových.
- Odporúča sa rozmraziť potraviny vnútri chladničky.
- Do spotrebiča nekladajte teplé potraviny. Pred ich vložením sa uistite, že ochladli na izbovú teplotu.
- Aby ste predišli potravinovému odpadu, nové zásoby potravín vždy umiestnite za staré.

RADY PRE CHLADENIE POTRAVÍN

- Mäso (všetky druhy): zabaľte do vhodného balenia a položte na sklenenú policu nad zásuvkou na zeleninu. Mäso uskladnite na maximálne 1-2 dni.
- Ovocie a zelenina: dôkladne očistite (odstráňte znečistenie) a vložte do špeciálnej zásuvky (zásuvka na zeleninu).
- V chladničke sa odporúča skladovať exotické ovocie, ako napr. banány, mangá, papája a pod.
- V chladničke sa nemá skladovať zelenina ako paradajky, zemiaky, cibula a cesnak.
- Maslo a syry: vložte do vzduchotesného zásobníka alebo zabaľte do hliníkovej fólie alebo polyténového vrečka, aby ste odstránili čo najviac vzduchu.
- Fľaše: zavrite uzáverom a položte do priehradky na fľaše na dverách alebo do police na fľaše (ak je k dispozícii).

- Aby potraviny rýchlejšie vychladli, odporúča sa zapnúť ventilátor. Zapnutie dynamického chladenia vzduchom umožňuje lepšiu rovnomernosť vnútorných teplôt.
- Vždy si pozrite dátum trvanlivosti produktov, aby ste vedeli, ako dlho ich skladovať.

OŠETROVANIE A ČISTENIE



VAROVANIE! Pozrite si kapitoly ohľadne bezpečnosti.

ČISTENIE VNÚTRAJŠKA

Pred prvým použitím spotrebiča treba jeho vnútro a všetky jeho diely umyť vlažnou vodou s prídavkom neutrálneho umývacieho prostriedku, aby ste odstránili typický zápach nového spotrebiča. Potom všetky povrchy dôkladne osušte.



UPOZORNENIE! Nepoužívajte saponáty, abrazívne prášky ani čistiace prostriedky na báze chlóru alebo oleja, pretože poškodia povrchovú vrstvu.



UPOZORNENIE! Príslušenstvo a časti spotrebiča sa nesmú umývať v umývačke riadu.

PRAVIDELNÉ ČISTENIE

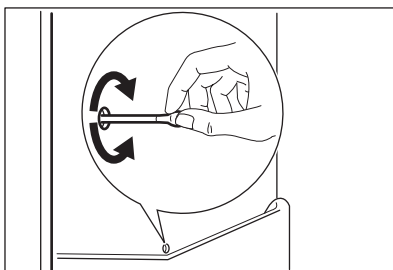
Zariadenie je nutné pravidelne čistiť:

1. Vnútro spotrebiča a príslušenstvo umyte vlažnou vodou s prídavkom neutrálneho saponátu.
2. Pravidelne kontrolujte tesnenia dvierok a udržiavajte ich čisté. Zvyšky potravín a nečistoty utrite handričkou.
3. Opláchnite a riadne vysušte.

ODMRAZOVANIE CHLADNIČKY

Počas normálneho používania sa automaticky odstraňuje námraza z výparníka v chladiacom

priestore. Odmrazená voda odtieká cez žliabok do osobitnej nádoby na zadnej stene spotrebiča nad motorom kompresora, z ktorej sa odparuje. Je dôležité, aby ste odtokový otvor v strednej časti chladiaceho priestoru pravidelne čistili, aby sa zabránilo pretekaniu vody a jej kvapkaniu na potraviny vnútri chladničky.



OBDOBIE MIMO PREVÁDZKY

Ak sa spotrebič po dlhší čas nepoužíva, sú potrebné nasledujúce preventívne opatrenia:

1. Spotrebič odpojte od elektrického napájania.
2. Vyberte všetky potraviny.
3. Spotrebič a všetky časti príslušenstva vyčistite.
4. Dvierka nechajte pootvorené, aby sa zabránilo vzniku nepríjemného zápachu.

RIEŠENIE PROBLÉMOV



VAROVANIE! Pozrite si kapitoly ohľadne bezpečnosti.

ČO ROBIŤ, KEĎ...

Problém	Možné príčiny	Riešenie
Spotrebič nefunguje.	Spotrebič je vypnutý.	Spotrebič zapnite.
	Sieťová zástrčka spotrebiča nie je správne zapojená do sieťovej zásuvky.	Sieťovú zástrčku zapojte správne do sieťovej zásuvky.
	Sieťová zásuvka nie je pod napätím.	Do sieťovej zásuvky skúste zapojiť iný spotrebič. Obráťte sa na kvalifikovaného elektrikára.
Nadmerná hlučnosť spotrebiča.	Spotrebič nestojí pevne na podklade.	Skontrolujte, či spotrebič stabilne stojí.
Kompresor pracuje nepretržite.	Teplota nie je nastavená správne.	Pozrite si kapitolu „Ovládací panel“.
	Do spotrebiča ste vložili naraz veľa potravín.	Počkajte niekoľko hodín a potom opäť skontrolujte teplotu.
	Izbová teplota je príliš vysoká.	Pozrite si kapitolu „Inštalácia“.
	Potraviny vložené do spotrebiča boli príliš teplé.	Pred vložením nechajte potraviny vychladnúť na izbovú teplotu.
	Dvierka spotrebiča nie sú správne zatvorené.	Pozrite si časť „Zatvorenie dvierok“.
Dvierka nie sú zarovnané alebo zasahujú do ventilačnej mriežky.	Spotrebič nie je vo vodorovnej polohe.	Pozrite si časť „Pokyny pre inštaláciu“.
Dvierka sa ťažko otvárajú.	Pokúsili ste sa opäť otvoriť dvierka ihneď po zatvorení.	Medzi zatvorením a opätovným otvorením dvierok počkajte niekoľko sekúnd.
Nesvieti žiarovka.	Žiarovka je v pohotovostnom režime.	Zatvorte a otvorte dvierka.
	Žiarovka je vypálená.	Pozrite si časť „Výmena žiarovky“.
Príliš veľa námrazy a ľadu.	Dvierka spotrebiča nie sú správne zatvorené.	Pozrite si časť „Zatvorenie dvierok“.
	Tesnenie je poškodené alebo špinavé.	Pozrite si časť „Zatvorenie dvierok“.
	Potraviny nie sú správne zabalené.	Potraviny zabaľte lepšie.
	Teplota nie je nastavená správne.	Pozrite si kapitolu „Ovládací panel“.

Problém	Možné príčiny	Riešenie
	Spotrebič je úplne plný a súčasne je nastavený na najnižšiu teplotu.	Nastavte vyššiu teplotu. Pozrite si kapitolu „Ovládaci panel“.
	Teplota nastavená v spotrebiči je príliš nízka a okolitá teplota je príliš vysoká.	Nastavte vyššiu teplotu. Pozrite si kapitolu „Ovládaci panel“.
Po zadnej stene chladničky steká voda.	Počas automatického odmravovania sa námraza roztápa na zadnej stene.	Je to normálne.
Na zadnej stene chladničky je príliš veľa skondenzovanej vody.	Dvierka ste otvárali príliš často.	Dvierka otvorte, len ak je to potrebné.
	Dvierka neboli úplne zatvorené.	Uistite sa, že sú dvierka úplne zatvorené.
	Uskladnené potraviny neboli zabalené.	Potraviny pred uskladnením v spotrebiči zabaľte do vhodného obalu.
Voda steká do chladiaceho priestoru.	Potraviny uskladnené v spotrebiči bránia odtokaniu vody do odtokového kanálika.	Dávajte pozor, aby sa potraviny nedotýkali zadnej steny.
	Upchaný odtokový kanálik na rozmrazenú vodu.	Vyčistite odtokový kanálik.
Voda vyteká na podlahu.	Odtokový kanálik na vodu z rozmrazenej námrazy nie je pripojený k odparovacej miske nad kompresorom.	Odtokový kanálik pripevnite k odparovacej miske.
Teplota vnútri spotrebiča je príliš nízka alebo príliš vysoká.	Nie je správne nastavená teplota.	Nastavte vyššiu alebo nižšiu teplotu.
	Dvierka spotrebiča nie sú správne zatvorené.	Pozrite si časť „Zatvorenie dvierok“.
	Teplota potravín je príliš vysoká.	Pred vložením do spotrebiča nechajte potraviny najprv vychladnúť na izbovú teplotu.
	Do spotrebiča ste vložili naraz veľa potravín.	Do spotrebiča vkladajte naraz menej potravín.
	Dvierka ste otvárali príliš často.	Dvierka otvorte, len ak je to potrebné.
	V spotrebiči neprúdi studený vzduch.	Zabezpečte prúdenie studeného vzduchu v spotrebiči. Pozrite si kapitolu „Tipy a rady“.

- i** Ak pomocou hore uvedených pokynov nedosiahnete požadovaný výsledok, kontaktujte najbližšie autorizované servisné stredisko.

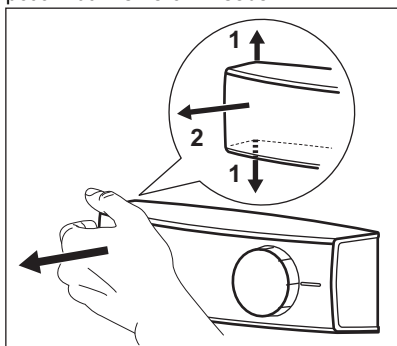
VÝMENA OSVETLENIA

- i** Spotrebič je vybavený trvácnym vnútorným osvetlením LED.
- i** Dôrazne sa odporúča používať iba originálne náhradné diely.
- i** Použite iba LED žiarovky (E14 základné). Maximálny výkon je uvedený na jednotke žiarovky.



UPOZORNENIE! Zástrčku sieťového kábla vytiahnite zo sieťovej zásuvky.

1. Kryt osvetlenia uvoľníte potiahnutím jeho ľavej strany prstami. Kryt odoberte potiahnutím smerom k sebe.

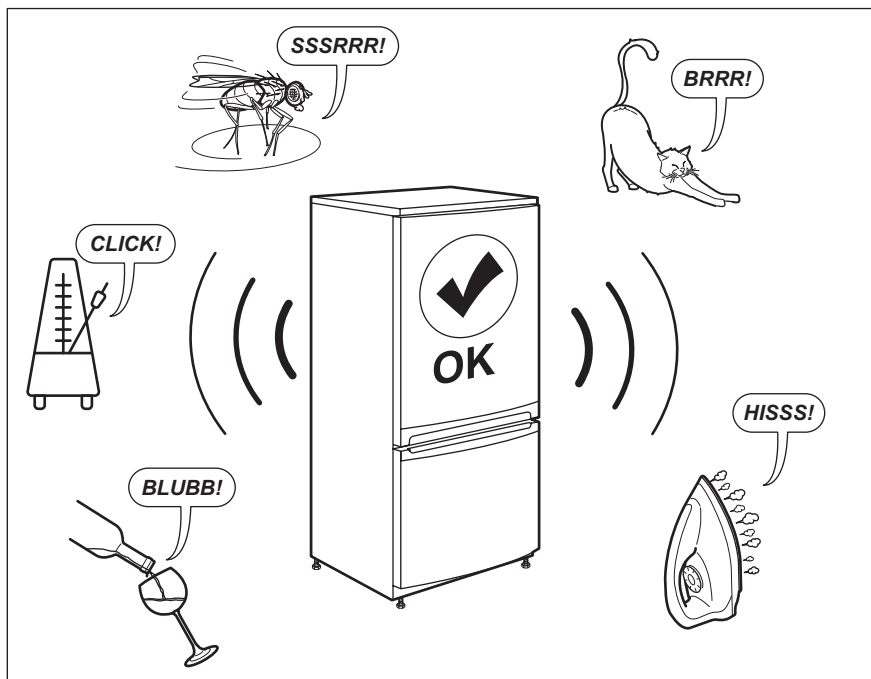


2. Nefunkčnú žiarovku vymeňte za žiarovku s rovnakým výkonom a tvarom špeciálne určenú pre domáce spotrebiče.
3. Namontujte kryt žiarovky.
4. Zástrčku spotrebiča zapojte do sieťovej zásuvky.
5. Otvorte dverka. Skontrolujte, či sa žiarovka rozsvietila.

ZATVORENIE DVIEROK

1. Očistite tesnenia dverok.
2. V prípade potreby nastavte dverka. Pozrite si časť „Pokyny pre inštaláciu“.
3. V prípade potreby vymeňte poškodené tesnenia dverok. Obráťte sa na autorizované servisné stredisko.

ZVUKY



TECHNICKÉ ÚDAJE

Technické informácie sa uvádzajú na typovom štítku na vnútornej strane spotrebiča a na štítku energetických parametrov.

QR kód na energetickom štítku spotrebiča odkazuje na webovú stránku s informáciami o výkone a účinnosti spotrebiča v rámci databázy EU EPREL. Energetický štítok, návod na používanie a ďalšie dokumenty si odložte, aby ste ich mali v prípade potreby neskôr k dispozícii.

Tie isté informácie sú dostupné aj v databáze EPREL na webovej stránke <https://eprel.ec.europa.eu>, kde treba zadať model a číslo výrobu, ktoré nájdete na typovom štítku spotrebiča.


Podrobnejšie informácie o energetickom štítku nájdete na stránke www.theenergylabel.eu.


INFORMÁCIE PRE SKÚŠOBNE

Inštalácia a príprava spotrebiča na akékoľvek overenie ekologického dizajnu musí byť v súlade s normou EN 62552. Požiadavky na vetranie, rozmery otvoru a minimálne voľné priestory vzadu sú uvedené v tomto návode na obsluhu v

kapitole 3. Kontaktujte výrobcu ohľadom akýchkoľvek ďalších informácií, vrátane plánov naplnenia.

OCHRANA ŽIVOTNÉHO PROSTREDIA

Materiály označené symbolom odovzdajte na recykláciu.  Obal hodte do príslušných kontajnerov na recykláciu. Chráňte životné prostredie a zdravie ľudí a recyklujte odpad z elektrických a elektronických spotrebičov.

Nelikvidujte spotrebiče označené symbolom spolu s odpadom z domácnosti.  Výrobok odovzdajte v miestnom recyklačnom zariadení alebo sa obráťte na obecný alebo mestský úrad.

WWW.ZANUSSI.COM/SHOP



CE

280158668-A-192020