

SENCOR®

SRM 3151BK



PLNĚ AUTOMATICKÝ RÝŽOVAR
Návod k použití v originálním jazyce



SENCOR®

SRM 3151BK

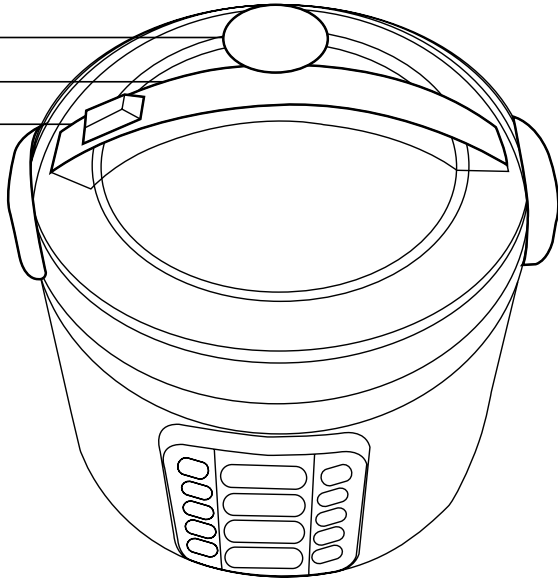


A

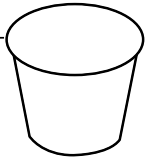
1

2

3



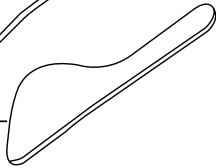
7



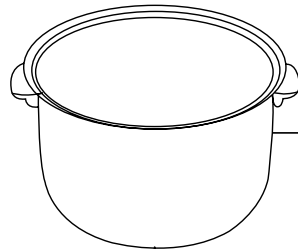
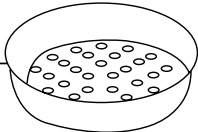
8



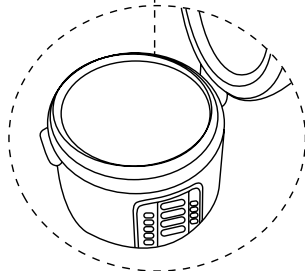
9



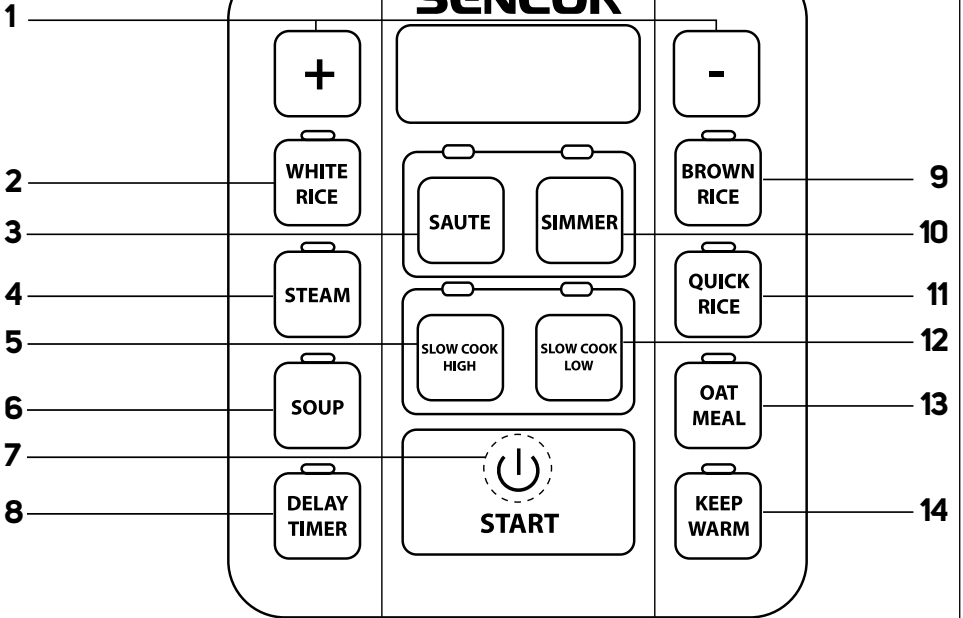
10



11



B



CZ Tyčový vysavač 2 v 1

Důležité bezpečnostní pokyny

ČTĚTE POZORNĚ A USCHOVEJTE JE PRO BUDOUCÍ POUŽITÍ

- Tento spotřebič mohou používat děti ve věku 8 let a starší a osoby se sníženými fyzickými, smyslovými nebo mentálními schopnostmi nebo s nedostatkem zkušeností a znalostí, pokud jsou pod dozorem nebo byly poučeny o používání spotřebiče bezpečným způsobem a rozumí případným nebezpečím.
- Děti si se spotřebičem nesmějí hrát.
- Čištění a údržbu prováděnou uživatelem nesmějí provádět děti, pokud nejsou starší 8 let a pod dozorem.
- Pokud je přívodní kabel poškozen, jeho výměnu svěřte odbornému servisnímu středisku, aby se zabránilo vzniku nebezpečné situace. Spotřebič s poškozeným přívodním kabelem je zakázáno používat.
- Udržujte spotřebič a jeho přívod mimo dosah dětí mladších 8 let.
- Tento rýžovar je určen pro použití v domácnosti a podobných prostorách, jako jsou:
 - kuchyňské kouty v obchodech, kancelářích a ostatních pracovištích;
 - v zemědělství;
 - pro hosty v hotelích, motelech a jiných obytných

oblastech;

- Povrch topného tělesa obsahuje po ukončení činnosti zbytkové teplo.
- Povrchy spotřebiče, které jsou ve styku s pokrmem, vždy čistěte dle pokynů v tomto návodu.
- Dbejte, aby na síťovou zástrčku ani na zásuvku nestříkala voda nebo jiná kapalina, ani neproudila horká pára ze spotřebiče. Pokud se tak přesto stane, vypněte jistič přívodu elektrického proudu do zásuvky a poté zásuvku i zástrčku pečlivě vysušte před dalším použitím.



Varování:

Nesprávné používání může vést ke zranění.



Varování:

Použití neoriginálního příslušenství může vést ke vzniku nebezpečné situace.

- Tento spotřebič je určen pouze pro použití ve vnitřních prostorách. Nikdy jej nepoužívejte ve venkovním nebo průmyslovém prostředí.
- Tento spotřebič je určen pro vaření rýže a pro vaření potravin v páře. Nepoužívejte jej k jiným účelům, než ke kterým je určen.
- Tento spotřebič musí být používán pouze v souladu s pokyny uvedenými v tomto návodu k použití.
- Před připojením spotřebiče k síťové zásuvce se ujistěte, že se shoduje nominální napětí uvedené na jeho typovém štítku s elektrickým napětím zásuvky, ke které jej chcete připojit. Síťovou zástrčku připojujte pouze k řádně uzemněné zásuvce. Nepoužívejte prodlužovací kabel.
- Před použitím plně rozvíňte napájecí kabel.
- Spotřebič používejte pouze s originálním příslušenstvím, které je s ním dodáváno.
- Spotřebič používejte pouze na rovném, suchém, čistém, stabilním a tepelně odolném povrchu.
- Spotřebič nepoužívejte na odkapávací desce dřezu.
- Spotřebič nepokládejte na okraj stolu, na nestabilní, nakloněné nebo nerovné povrchy, na elektrický nebo plynový vaříč a jiné zdroje tepla nebo do jejich blízkosti.
- Spotřebič nepoužívejte na povrchu, který je citlivý na teplo, protože by mohlo dojít k poškození takového povrchu.
- Používejte pouze vyjímatelnou vnitřní nádobu, která je dodávána s tímto spotřebičem. Nikdy nepoužívejte jinou nádobu.
- Nepoužívejte prasklou, promáčklou nebo jinak poškozenou vyjímatelnou vnitřní nádobu. Poškozená vyjímatelná nádoba musí být nahrazena novou nádobou originálního typu.
- Před vložením vyjímatelné vnitřní nádoby do těla rýžovaru se ujistěte, že vnější povrch vyjímatelné nádoby a vnitřní prostor těla rýžovaru je zcela čistý a suchý. Na vnějším povrchu vnitřní nádoby a povrchu topného tělesa nesmějí být zasklély zbytky potravin apod., aby se zabránilo poruchám spotřebiče.
- Před připojením spotřebiče k síťové zásuvce se ujistěte, že vyjímatelná vnitřní nádoba je řádně umístěna v těle rýžovaru, že vyjímatelná vnitřní nádoba je naplněna vodou a potravinami a že poklice je správně umístěna na vyjímatelné vnitřní nádobě. Vyjímatelnou vnitřní nádobu nepřepĺňujte.
- Spotřebič nepřipojujte k síťové zásuvce, ani jej nezapínáte bez vyjímatelné vnitřní nádoby umístěné v těle rýžovaru.
- Nepoužívejte spotřebič s prázdnou vyjímatelnou vnitřní nádobou.



Výstraha:

Do těla rýžovaru netlíte vodu, nesypete do něj rýži ani do něj nevkládáte žádná jiná potravin. Potravinami a vodou se plní pouze vyjímatelná vnitřní nádoba.

- Během provozu spotřebiče musí být poklice přiklopena a řádně zajištěna.
- Na poklici neodkládejte žádné předměty.
- Při provozu musí být zajištěn dostatečný prostor pro cirkulaci vzduchu nad spotřebičem a okolo něj.
- Spotřebič nepoužívejte v blízkosti materiálů citlivých na teplo. Spotřebič nezakrývejte ani neblokuje jeho ventilační otvory.
- Dbejte na to, aby ventil pro únik páry nesměřoval na materiály citlivé na teplo nebo na vás či jiné osoby. Horká pára může způsobit vážné opaření.
- LZiči na míchání a servírování rýže ani jiné kuchyňské pomůcky nenechávejte ve vylímatelné vnitřní nádobě, když používáte funkci „KEEP WARM“ (udržování teploty).
- Teplota přístupných povrchů spotřebiče je vysoká, když je spotřebič v činnosti a ještě určitou dobu po jejím ukončení.
- Při manipulaci se spotřebičem po ukončení vaření je nutno dbát zvýšené opatrnosti, abyste se nedotkli těla rýžovaru nebo jiných částí spotřebiče, protože mohou být stále horké, v důsledku zbytkového tepla.
- Nedotýkejte se horkého povrchu. Po vypnutí a odpojení spotřebiče od síťové zásuvky používejte držadlo pro zvednutí a přenášení spotřebiče. Z důvodu zvýšené bezpečnosti doporučujeme použití kuchyňských chňapek.
- Pro zvednutí a přenášení poklice používejte držadlo. Při odklopení poklice je třeba dbát na to, aby pára unikající z vnitřní nádoby nesměřovala na vás, aby nedošlo k opaření. Z důvodu zvýšené bezpečnosti doporučujeme použití kuchyňských chňapek.
- Voda z poklice může odkapávat pouze do výjimečné vnitřní nádoby, nesmí však kapat do těla spotřebiče.
- Zahřátou poklici neodkládejte na povrchy, které jsou citlivé na teplo.
- Spotřebič nesmí být ponechán bez dozoru, když je v provozu.
- Spotřebič vždy vypněte a odpojte od síťové zásuvky, když jej nepoužíváte, když jej necháváte bez dozoru, před vyjmutím vnitřní nádoby nebo napařovací vložky, před čištěním, údržbou nebo přemístěním. Nikdy nepřemísťujte spotřebič během provozu.
- Mimořádné opatrnosti je nutné dbát, když přemísťujete spotřebič, pokud je naplněn horkými potravinami a tekutinami.
- Spotřebič nechejte vždy zcela vychladnout před vyjmutím vnitřní nádoby nebo napařovací vložky a před čištěním.
- Spotřebič čistěte pravidelně po každém použití dle instrukcí uvedených v kapitole Čištění a údržba.
- Na spotřebiči neprovádějte jakoukoli jinou údržbu, než je čištění uvedené v kapitole Čištění a údržba.
- Žádná součást tohoto spotřebiče není určena pro mytí v myčce nádobí.
- Abyste zabránili nebezpečí úrazu elektrickým proudem, nikdy neponořujte tělo rýžovaru, napájecí kabel ani síťovou zástrčku do vody nebo jiné tekutiny.
- Na napájecí kabel nepokládejte žádné předměty. Dbejte na to, aby napájecí kabel nevisel přes okraj stolu, aby se nedotýkal horkého povrchu nebo ostrých předmětů.
- Spotřebič odpojíte od síťové zásuvky vytažením síťové zástrčky ze síťové zásuvky. Spotřebič neodpojujte od síťové zásuvky taháním za napájecí kabel. Jinak by mohlo dojít k poškození napájecího kabelu nebo síťové zásuvky.
- Spotřebič nepoužívejte, pokud nefunguje správně, pokud upadl na zem, pokud byl ponořen do vody nebo je jakkoli poškozen. Předejte jej autorizovanému servisnímu středisku ke kontrole nebo opravě.
- Aby se zabránilo vzniku nebezpečné situace, spotřebič neopravujte svépomocí, ani jej nijak neupravujte. Pro veškeré opravy kontaktujte autorizované servisní středisko. Záಸահem do spotřebiče se vystavujete riziku ztráty zákonného práva z vadného plnění, případně záruky za jakost.

CZ Plně automatický rýžovar

Návod k použití

- Před použitím tohoto spotřebiče se prosím seznámte s návodem k jeho obsluze, a to i v případě, že jste již obeznáni s používáním spotřebičů podobného typu. Spotřebič používejte pouze tak, jak je popsáno v tomto návodu k použití. Návod uschovejte pro případ další potřeby.
- Minimálně po dobu trvání zákonného práva z vadného plnění, případně záruky za jakost doporučujeme uschovat originální přepravní karton, balící materiál, pokladní doklad a potvrzení o rozsahu odpovědnosti prodávajícího nebo záruční list. V případě přepravy doporučujeme zabalit spotřebič opět do originální krabice od výrobce.

POPIS SPOTŘEBIČE

A1 Ventil pro únik páry	A9 Lžice na míchání
A2 Držadlo pro přenos	A10 Napařovací vložka
A3 Tlačítko pro odjštění vika	A11 Vyjímatelná vnitřní nádoba s nepřilnavou povrchovou úpravou
A4 Odklopné víko	Napájecí kabel (bez vyobrazení)
A5 Tělo rýžovaru	
A6 Ovládací panel	
A7 Odměrka na rýži a vodu	
A8 Naběračka	

POPIS OVLÁDACÍHO PANELU

B1 Tlačítko (+/-) slouží k nastavení doby vaření a doby odloženého startu (DELAY TIMER).	procesu vaření nebo jeho předčasného ukončení.
B7 Tlačítko – START slouží ke spuštění přednastaveného	B8 Tlačítko – DELAY TIMER (časovač odloženého startu)
	B14 Tlačítko – KEEP WARM (udržování teploty)

Tlačítka funkcí vaření:

B2 – WHITE RICE (bílá rýže)	B9 – BROWN RICE (hnědá rýže)
B3 – SAUTÉ (sauté)	B10 – SIMMER (mírné vaření)
B4 – STEAM (vaření v páře)	B11 – QUICK RICE (rychlá rýže)
B5 – SLOW COOK HIGH (pomalé vaření při vyšší teplotě)	B12 – SLOW COOK LOW (pomalé vaření při nižší teplotě)
B6 – SOUP (polévka)	B13 – OAT MEAL (ovesná kaše)

PROVOZNÍ POKYNY

Před prvním použitím rýžovaru

- Nejprve všechny části, které přicházejí do styku s potravinami (vyjímatelnou nádobu **A11**, odměrku **A7**, naběračku **A8**, lžici na míchání **A9** a napařovací vložku **A10**), omýjte v teplé vodě s přidavkem kuchyňského saponátu, pak je opláchněte pod čistou tekoucí vodou a řádně osušte.
- Před použitím rýžovaru vždy zkontrolujte, zda neulpěla nějaká nečistota na topném tělese nebo na spodní straně dna vnitřní nádoby. Pokud na stýčných plochách objevíte jakoukoliv nečistotu, je třeba ji odstranit. Po vložení vnitřní nádoby do těla rýžovaru se pootočením vnitřní nádoby ujistěte, že tato těsně dosedá na topné těleso.

Základní použití rýžovaru

1. Vyjímatelnou vnitřní nádobu **A11** postavte na pracovní desku kuchyňské linky nebo jinou rovnou, stabilní plochu. Přiloženou odměrku **A7** odměřte požadované množství rýže. Do odměrky se vejde asi 150 g sypané nevařené rýže. Rýži nelze propírat přímo ve vnitřní nádobě, přesypte ji do cedníku a propláchněte čistou tekoucí vodou. Propláchnutou rýži přesypte do vyjímatelné nádoby **A11** a rovnoměrně ji rozprostřete od středu ke stěnám nádoby. Přidejte odpovídající množství studené vody.

Největší množství rýže v jedné dávce je 10 odměrek. Podle aktuálně požadovaného množství rýže, doporučený poměr rýže : voda je 1 : 1,2. Vodu můžete do rýže přidávat podle rysek, které jsou uvnitř nádoby. Například když properete dvě odměrky rýže a vložíte je do vnitřní nádoby, přidejte vodu po rysku „2“. Poměr rýže a vody může být na základě osobních preferencí upraven zákazníkem. Nepřekračujte hladinu vody ve vnitřní nádobě, označenou nejvyšší ryskou.

2. Nádobu **A11** vložte do těla rýžovaru **A5** a sklopte víko **A4**. Ujistěte se, že nádoba je správně usazena, víko dobře dosedá a je zajištěno v uzavřené poloze (k odjštění vika slouží tlačítko **A3**). Dále se ujistěte, že ve viku **A4** je správně usazen ventil pro únik páry **A2**. Pokud spustíte vaření bez něj, může dojít k vykypění vařené pokrmu.
3. Napájecí kabel připojte k rýžovaru v zadní části a jeho vidlici připojte k síťové zásuvce.
4. Požadovanou funkci vaření zvolíte stisknutím příslušného tlačítka funkce vaření, rozsvítí se kontrolka nad tlačítkem. Pokud nepoužijete funkci odloženého startu (viz níže), pak po stisknutí tlačítka **B7 – START** se zahájí proces vaření.
5. Po dokončení procesu vaření je uživatel upozorněn zvukovým signálem (5 pípnutí) a rýžovar automaticky přejde do režimu „Keep Warm“ (udržuje teplotu po dobu až 6 hodin), rozsvítí se kontrolka nad tlačítkem **B14 – KEEP WARM** a na displeji se načítá doba průběhu tohoto režimu.
 - Pokud během režimu vaření stisknete tlačítko **B7 – START**, zvolená funkce vaření je zrušena a rýžovar přejde do pohotovostního režimu.
6. Pokud chcete rýži servírovat, odjstěte víko stisknutím tlačítka **A3** a víko opatrně odklopte. Rýži zlehka promíchejte lžicí **A9** a podávejte.



Upozornění:

K promíchání rýže nepoužívejte kovové kuchyňské pomůcky, aby nedošlo k poškození nepřilnavé povrchové úpravy vyjímatelné nádoby **A11**.

Další možnosti vaření

Tlačítko B1 (+/-): Slouží k nastavení doby vaření a doby odloženého startu. Nastavení doby vaření je možné po krocích 5 minut a doby odloženého startu po krocích 10 minut.



Poznámka:

Nelze nastavit nereálnou dobu vaření.

Tlačítko B8 – DELAY TIMER (časovač odloženého startu): Zvolte požadovanou funkci z následujících funkcí vaření: **B2 – WHITE RICE**, **B4 – STEAM**, **B6 – SOUP**, **B9 – BROWN RICE**, **B13 – OAT MEAL**, **B10 – SIMMER**, **B5 – SLOW COOK HIGH / B12 – SLOW COOK LOW**, stiskněte tlačítko **B8 – DELAY TIMER**, nastavte požadovanou dobu odloženého startu a pak stiskněte tlačítko **B7 – START**. Rýžovar začne odpočítávat dobu odloženého startu.



Poznámka:

- Některé funkce vaření (**B3 - SAUTÉ** a **B11 – QUICK RICE**) nemají možnost nastavení odloženého startu.
- Nejdelší možná doba odloženého startu je 24 hodin.
- Abyste přešli dlouhému mačení potravin ve vodě, což může vyvolat nepříjemný zápach, nenechávejte přednastavenou dobu odloženého startu delší než 12 hodin.
- Pokud je nastavená doba odloženého startu kratší než doba vaření, rýžovar ji nevezme v úvahu a přímo spustí funkci vaření, jakoby nastavení odloženého startu nebylo provedeno.
- Po nastavení funkce odloženého startu ji aktivujete stisknutím tlačítka **B7 - START**.

Přehled funkcí vaření a doporučené doby vaření

Funkce vaření	Volitelné časové rozpětí	Poznámka
WHITE RICE (bílá rýže) – B2	--	Maximální doba vaření je 55 minut.
STEAM (vaření v páře) – B4	0:05-1:30	--
SOUP (polévka) – B6	1:00-4:00	--
BROWN RICE (hnědá rýže) – B9	--	Maximální doba vaření je 65 minut.
QUICK RICE (rychlá rýže) – B11	--	Maximální doba vaření je 50 minut.
OAT MEAL (ovesná kaše) – B13	1:00-3:00	--
SAUTÉ (sauté) – B3	1:00-2:00	--
SIMMER (mírný var) – B10	2:00-6:00	--
SLOW COOK HIGH/LOW (pomalé vaření) – B5/B12	2:00-6:00	SLOW COOK LOW (pomalé vaření při nižší teplotě) mírně zahřívá jídlo po delší dobu bez rozvaření nebo připálení, na rozdíl od SLOW COOK HIGH (pomalé vaření při vyšší teplotě).

Vaření v páře

- Rýžovar umožňuje i funkci vaření v páře. Do nádoby **A11** nalijte dostatečné množství vody (0,5 l a více). Do napařovací vložky **A10** dejte zeleninu či jinou potravinu. Tlačítkem **B4 - STEAM** zvolte funkci vaření v páře a tlačítkem **B7 - START** spusťte proces vaření.
- Rýžovar po odpaření veškeré vody přejde do režimu „Keep Warm“ (udržování teploty). Je proto nutné hlídat stav potravin a vody.

Tipy týkající se funkcí vaření

- Doba vaření uvedená v tabulce nahoře se může mírně lišit v závislosti na napájecím napětí, druhu a kvalitě rýže a teplotě vody. Abyste zabránili slepení rýže, po uvaření rýže a setrvání v režimu „Keep Warm“ (udržování teploty) rýži během 30 minut promíchejte.
- Rýže bude chutnější, když ji po uvaření necháte dojít v režimu „Keep Warm“ (udržování teploty) po dobu asi 15 minut.
- Maximální hladina polévky nebo dušeného pokrmu by neměla přesáhnout 70% objemu vnitřní nádoby.

Funkce „Keep warm“ (udržování teploty)

<p>Po ukončení procesu vaření rýžovar automaticky přejde do režimu „Keep Warm“ (udržování teploty) a rozsvítí se kontrolka nad tlačítkem B14 - KEEP WARM.</p> <p>Maximální doba trvání režimu „Keep Warm“ je 24 hodin.</p> <p>Pokud je rýžovar v pohotovostním režimu, do režimu „Keep Warm“ (udržování teploty) jej uvedete stisknutím tlačítka B14 - KEEP WARM.</p>

ČIŠTĚNÍ A ÚDRŽBA

- K čištění vnitřní nádoby a víka s ventilem pro únik páry použijte horkou vodu, saponát na nádoby a houbu. Nepoužívejte brusné čisticí prostředky ani ocetové drátěnky.
- Pokud se pokrm přilpil ve vnitřní nádobě, můžete nádobu před čištěním na chvíli namočit.
- Rýži před vařením neproplachujte vodou přímo ve vnitřní nádobě, k tomu použijte jinou nádobu, aby nedošlo k poškození vnitřní nádoby.
- K čištění a osušení vnějšího pláště, vnitřní strany víka a ovládacího panelu používejte vlhký hadřík, nepoužívejte brusné čisticí prostředky.
- Pokud se na povrchu topného tělesa vyskytuje voda, utřete ji suchým hadříkem. K odstranění případného zbytku rýže použijte drátěnku.
- Těsnění víka a ventil pro únik páry čistěte pravidelně, aby nečistoty nezpůsobily nepříjemný zápach rýže.
- Pokud rýžovar delší dobu nepoužíváte, odpojte napájecí kabel ze zásuvky a spotřebič uskladněte na suchém větraném místě.
- Čištění rýžovaru můžete provádět po odpojení napájecího kabelu a až tělo rýžovaru zcela vychladne.

ZÁVADY A ZPŮSOB JEJICH ODSTRANĚNÍ

- Před odesláním spotřebiče do autorizovaného servisu nejprve ověřte následující body uvedené v tabulce.
- Demontáž spotřebiče a jeho oprava svépomocí uživatelem je přísně zakázána.

Porucha	Příčina	Způsob řešení
Kontrolka nesvíří	Chybí napájení	Zkontrolujte, zda rýžovar není odpojen
	Vadný ovládací panel	Zašlete do autorizovaného servisu
Topné těleso neheje	Vadný ovládací panel	Zašlete do autorizovaného servisu
	Vadné topné těleso Přerušená pojistka	
Kontrolka svítí, topné těleso neheje	Vadné topné těleso	Zašlete do autorizovaného servisu
	Vadný ovládací panel	
Rýže je nedovařená	Příliš malé nebo velké množství rýže	Upravte poměr rýže a vody, dodržujte rozmezí mezi ryskami maxima a minima
	Poměr rýže a vody je nesprávný	Upravte poměr rýže a vody
	Vnitřní nádoba je na šikmo	Obsah vnitřní nádoby je v pořádku, nádobu jemně stlačte dolů a srovnejte
	Cizí předmět mezi vnitřní nádobou a topným tělesem	Odstraňte cizí předmět
	Vnitřní nádoba je poškozená	Kontaktujte autorizovaný servis a kupte novou vnitřní nádobu
Rýže je převařená	Vadný ovládací panel	Zašlete do autorizovaného servisu
	Vadný senzor	Zašlete do autorizovaného servisu
	Vnitřní nádoba je poškozená	Kontaktujte autorizovaný servis a kupte novou vnitřní nádobu
	Vnitřní nádoba je na šikmo	Obsah vnitřní nádoby je v pořádku, nádobu jemně stlačte dolů a srovnejte
	Vadný ovládací panel	Zašlete do autorizovaného servisu
	Vadný senzor	Zašlete do autorizovaného servisu

Přetečení	Příliš velké množství rýže	Upravte poměr rýže a vody
	Poměr rýže a vody je nesprávný	Snižte množství vody
	Zvolena nevhodná funkce vaření	Zvolte správnou funkci vaření
Zápach plastu	Normální podmínky	Zápach zmizí po několikerém použití rýžovaru
Zobrazení na displeji: E1, E2, E3, E4	Vadný ovládací panel nebo senzor	Odpojte napájení, pokud i po vychladnutí porucha trvá, kontaktujte autorizovaný servis

TECHNICKÉ ÚDAJE

ModelSRM 3151BK
 Napětí230 V, 50/60 Hz
 Příkon700 W
 Objem1,8 l
 Množství rýže2 – 10 odměrek
 Kapacita porcí2 – 10 osob

Změny textu a technických specifikací vyhrazeny.

POKYNY A INFORMACE O NAKLÁDÁNÍ S POUŽITÝM OBALEM

Použitý obalový materiál odložte na místo určené obcí k ukládání odpadu.

LIKVIDACE POUŽITÝCH ELEKTRICKÝCH A ELEKTRONICKÝCH ZAŘÍZENÍ



Tento symbol na produktech anebo v průvodních dokumentech znamená, že použité elektrické a elektronické výrobky nesmí být přidány do běžného komunálního odpadu. Ke správné likvidaci, obnově a recyklaci předejte tyto výrobky na určená sběrná místa. Alternativně v některých zemích Evropské unie nebo jiných evropských zemích můžete vrátit své výrobky místnímu prodejci při koupi ekvivalentního nového

produktu.

Správnou likvidací tohoto produktu pomůžete zachovat cenné přírodní zdroje a napomáháte prevenci potenciálních negativních dopadů na životní prostředí a lidské zdraví, což by mohly být důsledky nesprávné likvidace odpadů. Další podrobnosti si vyžádejte od místního úřadu nebo nejbližšího sběrného místa.

Při nesprávné likvidaci tohoto druhu odpadu mohou být v souladu s národními předpisy uděleny pokuty.

Pro podnikové subjekty v zemích Evropské unie

Chcete-li likvidovat elektrická a elektronická zařízení, vyžádejte si potřebné informace od svého prodejce nebo dodavatele.

Likvidace v ostatních zemích mimo Evropskou unii

Tento symbol je platný v Evropské unii. Chcete-li tento výrobek zlikvidovat, vyžádejte si potřebné informace o správném způsobu likvidace od místních úřadů nebo od svého prodejce.



Tento výrobek splňuje veškeré základní požadavky směrnic EU, které se na něj vztahují.

