



## Návod k obsluze

Quality, Design and Innovation




[home.liebherr.com/fridge-manuals](http://home.liebherr.com/fridge-manuals)

# LIEBHERR

# Obsah

|   |   |          |   |   |           |
|---|---|----------|---|---|-----------|
| <b>1</b>  | <b>Celkový pohled na přístroj.....</b>    | <b>3</b> |  | D-Value.....                                | 13        |
| 1.1   | Rozsah dodávky.....                       | 3        |  | Připomínka.....                             | 13        |
| 1.2   | Přehled přístroje a vybavení.....         | 3        |  | Resetování.....                             | 13        |
| 1.3   | Oblast použití přístroje.....             | 3        |  | Vypnutí přístroje.....                      | 13        |
| 1.4   | Shoda.....                                | 4        |   |   |           |
| 1.5   | Databáze EPREL.....                       | 4        |   |   |           |
| <b>2</b>  | <b>Všeobecné bezpečnostní pokyny.....</b> | <b>4</b> |   |   |           |
| <b>3</b>  | <b>Uvedení do provozu.....</b>            | <b>5</b> |   |   |           |
| 3.1   | Zapnutí přístroje.....                    | 5        |   | 6.5 Varování.....                           | 13        |
| 3.2   | Vložení vybavení.....                     | 6        |   | 6.5.1 Hlášení.....                          | 13        |
|   |   |          |   | 6.5.2 DemoMode.....                         | 13        |
| <b>4</b>  | <b>Péče o uložené potraviny.....</b>      | <b>6</b> | <b>7</b>  | <b>Vybavení.....</b>                        | <b>14</b> |
| 4.1   | Skladování potravin.....                  | 6        | 7.1   | 4hvězdičková mraznička*.....                | 14        |
| 4.2   | Doba skladování.....                      | 7        | 7.2   | Dveřní přihrádka.....                       | 14        |
|   |   |          | 7.3   | Odkládací plochy.....                       | 15        |
|   |   |          | 7.4   | Dělitelná odkládací plocha.....             | 15        |
|   |   |          | 7.5   | VarioSafe*.....                             | 16        |
|   |   |          | 7.6   | InfinitySpring*.....                        | 16        |
|   |   |          | 7.7   | Místo na pečící plech.....                  | 16        |
|   |   |          | 7.8   | Variabilní přihrádka na láhve.....          | 17        |
|   |   |          | 7.9   | Zásuvky.....                                | 17        |
|   |   |          | 7.10  | Víko přihrádky Fruit & Vegetable-Safe.....  | 18        |
|   |   |          | 7.11  | Regulace vlhkosti.....                      | 18        |
|   |   |          | 7.12  | HydroBreeze*.....                           | 19        |
|   |   |          | 7.13  | Příslušenství.....                          | 19        |
| <b>5</b>  | <b>Úspora energie.....</b>                | <b>8</b> | <b>8</b>  | <b>Údržba.....</b>                          | <b>20</b> |
| <b>6</b>  | <b>Obsluha.....</b>                       | <b>8</b> | 8.1   | Filter s aktivním uhlím FreshAir.....       | 20        |
| 6.1   | Ovládací a indikační prvky.....           | 8        | 8.2   | Nádržka na vodu*.....                       | 20        |
| 6.1.1   | Zobrazení Status.....                     | 8        | 8.3   | Vodní filtr*.....                           | 21        |
| 6.1.2   | Navigace.....                             | 8        | 8.4   | Odmrazování přístroje.....                  | 21        |
| 6.1.3   | Symbole indikace.....                     | 8        | 8.5   | Ruční odmrázování přihrádky mrazničky*..... | 21        |
| 6.2   | Logika obsluhy.....                       | 8        | 8.6   | Čištění přístroje.....                      | 22        |
| 6.2.1   | Aktivace / deaktivace funkce.....         | 8        | <b>9</b>  | <b>Zákaznická pomoc.....</b>                | <b>22</b> |
| 6.2.2   | Volba hodnoty funkce.....                 | 8        | 9.1   | Technické údaje.....                        | 22        |
| 6.2.3   | Aktivace / deaktivace nastavení.....      | 9        | 9.2   | Provozní hluk.....                          | 23        |
| 6.2.4   | Volba hodnoty nastavení.....              | 9        | 9.3   | Technická porucha.....                      | 23        |
| 6.2.5   | Vyvolání zákaznického menu.....           | 9        | 9.4   | Zákaznický servis.....                      | 25        |
| 6.3   | Funkce.....                               | 9        | 9.5   | Typový štítek.....                          | 25        |
|   | Teplota.....                              | 9        | <b>10</b>   | <b>Odstavení z provozu.....</b>             | <b>25</b> |
|   |   |          | <b>11</b>   | <b>Likvidace.....</b>                       | <b>25</b> |
|  | SuperCool.....                            | 10       | 11.1  | Příprava přístroje k likvidaci.....         | 25        |
|  | PartyMode.....                            | 10       | 11.2  | Ekologická likvidace přístroje.....         | 25        |
|  | HolidayMode.....                          | 10       |   |   |           |
|  | EnergySaver.....                          | 10       |   |   |           |
|  | HydroBreeze*.....                         | 10       |   |   |           |
| 6.4   | Nastavení.....                            | 11       |   |   |           |
|  | Jazyk.....                                | 11       |   |   |           |
|  | Vytvoření spojení WLAN.....               | 11       |   |   |           |
|  | Zablokování zadávání.....                 | 11       |   |   |           |
|  | Jas displeje.....                         | 11       |   |   |           |
|  | Dveřní alarm.....                         | 12       |   |   |           |
|  | Info.....                                 | 12       |   |   |           |
|  | SabbathMode.....                          | 12       |   |   |           |
|  | CleaningMode.....                         | 12       |   |   |           |
|  | BioFresh B-Value.....                     | 12       |   |   |           |
|  | C-Value*.....                             | 13       |   |   |           |

Výrobce trvale pracuje na dalším vývoji všech typů a modelů. Mějte proto laskavě pochopení pro to, že si musíme vyhradit právo na změny tvaru, vybavení a technické části.

| Symbol  | Vysvětlení   |
|---|--|
|  | <b>Přečtení návodu</b><br>Abyste se seznámili se všemi výhodami nového spotřebiče, přečtěte si prosím pozorně pokyny v tomto návodu k obsluze. |

## 1.2 Přehled přístroje a vybavení

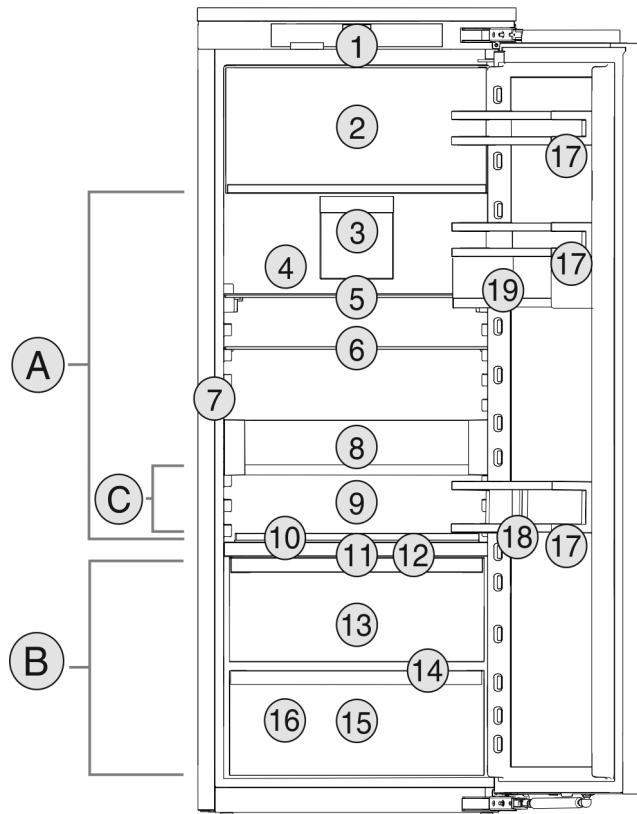


Fig. 1 Zobrazení příkladu

- Teplotní rozsah**
- (A) Chladnička
  - (B) BioFresh
  - (C) Nejchladnější zóna
- Vybavení**
- (1) Ovládací prvky
  - (2) 4hvězdičková mraznička\*
  - (3) Ventilátor s filtrem s aktivním uhlím FreshAir
  - (4) Nerezová zadní stěna
  - (5) Dělitelná odkládací plocha
  - (6) Odkládací plocha
  - (7) InfinitySpring\*
  - (8) VarioSafe\*
  - (9) Místo na pečicí plech
  - (10) Variabilní přihrádka na láhve
  - (11) HydroBreeze\*
  - (12) Víko Fruit & Vegetable-Safe
  - (13) Fruit & Vegetable-Safe
  - (14) Odtokový otvor
  - (15) Meat & Dairy-Safe
  - (16) Typový štítek
  - (17) Dveřní přihrádka
  - (18) Držák lahví
  - (19) VarioBoxy\*

### Poznámka

► Přihrádky, zásuvky nebo koše jsou v dodaném stavu uspořádány pro optimální energetickou efektivitu. Změny uspořádání v rámci daných možností zásuvek např. zásuvek v chladničce však nemají žádný vliv na spotřebu energie.

## 1.3 Oblast použití přístroje

### Použití v souladu s určením

Zařízení je vhodné pouze k chlazení potravin v domácím či podobném prostředí. K tomu patří např. využití

- v osobních kuchyních, penzionech se snídaní,

| Symbol | Vysvětlení   |
|--------|--|
|        | <p><b>Kompletní návod na internetu</b></p> <p>Podrobný návod najdete na internetu prostřednictvím QR kódu na přední straně návodu, na <a href="http://home.liebherr.com/fridge-manuals">home.liebherr.com/fridge-manuals</a> nebo prostřednictvím zadání servisního čísla na <a href="http://home.liebherr.com/fridge-manuals">home.liebherr.com/fridge-manuals</a>.</p> <p>Servisní číslo najdete na typovém štítku:</p> <p>Fig. Zobrazení příkladu</p> |
|        | <p><b>Kontrola přístroje</b></p> <p>Zkontrolujte všechny části, zda nejsou po přepravě poškozené. V případě reklamaci se obraťte na prodejce nebo zákaznický servis.</p>   |
|        | <p><b>Odchytky</b></p> <p>Tento návod je určen pro více modelů, takže jsou možné odchytky. Části návodu, které se týkají pouze některých přístrojů, jsou označeny hvězdičkou (*).</p>  |
|        | <p><b>Pokyny pro jednotlivé činnosti a výsledky těchto činností</b></p> <p>Pokyny pro jednotlivé činnosti jsou označeny ►. Výsledky těchto činností jsou označeny ▷.</p>   |
|        | <p><b>Video</b></p> <p>Video týkající se přístrojů jsou k dispozici na kanálu YouTube Liebherr-Hausgeräte.</p>   |

Tento návod k použití je platný pro:

|              |                                  |
|--------------|----------------------------------|
| IRBb / d / e | 40.. / 41.. / 45.. / 48.. / 51.. |
| IRBdi        | 51..                             |

## 1 Celkový pohled na přístroj

### 1.1 Rozsah dodávky

Zkontrolujte všechny části, zda nejsou po přepravě poškozené. V případě reklamaci se obraťte na prodejce nebo zákaznický servis (viz 9.4 Zákaznický servis).

Dodávka sestává z těchto částí:

- Vestavný přístroj
- Vybavení (podle modelu)
- Montážní materiál (podle modelu)
- „Quick Start Guide“
- „Installation Guide“
- Servisní příručka

# Všeobecné bezpečnostní pokyny

- hosty ve venkovských domech, hotelech, motelech a jiných typech ubytování,
- při cateringu a podobných službách ve velkoobchodě.

Přístroj není vhodný pro zmrazování potravin.\*

Všechny ostatní druhy využití jsou nepřipustné.

## Předvídatelné chybné použití

Následující způsoby použití jsou výslovně zakázány:

- Skladování a chlazení léků, krevní plazmy, laboratorních preparátů nebo podobných látek a výrobků, které vyplývají ze směrnice 2007/47/ES o zdravotnických prostředcích
- použití v oblastech ohrožených výbuchem

Nedovolené použití přístroje může vést k poškození uloženého zboží nebo k jeho zkažení.

## Třídy klimatu

V závislosti na klimatu je přístroj konstruován pro provoz při omezeném rozsahu okolních teplot. Třída klimatu, pro kterou je přístroj určen, je uvedena na identifikačním štítku.

## Poznámka

► Aby byl zaručen bezvadný provoz, dodržujte uvedené teploty prostředí.

| Třída klimatu | pro teploty prostředí |
|---------------|-----------------------|
| SN            | 10 °C až 32 °C        |
| N             | 16 °C až 32 °C        |
| ST            | 16 °C až 38 °C        |
| T             | 16 °C až 43 °C        |

## 1.4 Shoda

Těsnost chladicího okruhu je zkontrolována. Přístroj odpovídá v zabudovaném stavu příslušným bezpečnostním ustanovením a směrnicím 2014/35/EU, 2014/30/EU, 2009/125/ES, 2011/65/EU, 2010/30/EU a 2014/53/EU.

Úplný text EU prohlášení o shodě je dostupný na následující internetové adrese: [www.Liebherr.com](http://www.Liebherr.com)

Zásuvka BioFresh splňuje požadavky zásuvky pro skladování v chladu podle DIN EN 62552:2020.

## 1.5 Databáze EPREL

Od 1. března 2021 jsou informace týkající se označení spotřeby elektrické energie a požadavků na ekodesign k nalezení v evropské databázi pro registraci výrobků (EPREL). Databázi pro registraci výrobků najdete na tomto odkazu <https://eprel.ec.europa.eu/>. Zde budete vyzváni k zadání identifikátoru modelu. Identifikátor modelu je uveden na identifikačním štítku.

## 2 Všeobecné bezpečnostní pokyny

Tento návod k použití pečlivě uchovejte, abyste do něj mohli kdykoliv nahlédnout.

Pokud předáte přístroj dalšímu vlastníkovi, pak mu jej předejte včetně návodu k použití.

Pro řádné a bezpečné použití přístroje si tento návod k použití pečlivě přečtěte před jeho použitím. Vždy dodržujte pokyny, bezpečnostní pokyny a výstražné pokyny, které jsou v něm uvedeny. Jsou důležité, abyste mohli zařízení bezpečně a bezchybně instalovat a provozovat.

## Nebezpečí pro uživatele:

- Tento spotřebič smí používat děti a osoby s omezenými fyzickými, smyslovými nebo duševními schopnostmi nebo nedostatkem zkušeností a znalostí pouze tehdy, když jsou pod dohledem nebo byly do bezpečného zacházení se spotřebičem zaškoleny a chápou nebezpečí z toho vyplývající. Děti si se spotřebičem nesmí hrát. Čištění a uživatelskou údržbu nesmí provádět děti bez dozoru. Děti ve věku 3-8 smějí přístroj plnit a vyprazdňovat. Děti mladší 3 let je třeba držet z dosahu přístroje, nejsou-li pod neustálým dohledem.
- Zásuvka musí být snadno přístupná, aby se spotřebič dal v nouzové situaci rychle odpojit od proudu. Musí být mimo zadní stranu spotřebiče.
- Když se přístroj odpojuje od elektrické sítě, vždy tahejte za zástrčku. Netahejte za kabel.
- V případě závady vytáhněte síťovou zástrčku nebo vypněte pojistku.
- Nepoškodte přívodní kabel. Přístroj neprovazujte s vadným přívodním kabelem.
- Opravy a zásahy do přístroje smí provádět pouze zákaznický servis nebo jiný k tomu vyškolený odborný personál.
- Přístroj instalujte, připojujte a likvidujte pouze podle údajů v návodu.
- Přístroj provozujte pouze v zabudovaném stavu.
- Výrobce neručí za škody, které vzniknou při špatném pevném připojení vody.\*

## Nebezpečí požáru:

- Obsažené chladiivo (údaje na typovém štítku) je ekologické, ale hořlavé. Unikající chladiivo se může vznítit.
  - Nepoškodte potrubní vedení chladicího okruhu.
  - Nemanipulujte ve vnitřním prostoru přístroje se zdroji vznícení.
  - Uvnitř přístroje nepoužívejte elektrické spotřebiče (např. parní čisticí přístroje, topná tělesa, výrobníky zmrzliny atd.).
  - Když unikne chladiivo: Z blízkosti místa úniku odstraňte otevřený oheň nebo

zápalné zdroje. Místnost dobře vyvětrejte. Ohlaste to zákaznickému servisu.

- Do zařízení neukládejte žádné výbušné látky ani spreje s hořlavými hnacími plyny, jako je butan, propan nebo pentan atd. Tyto spreje poznáte podle údajů o obsahu nebo symbolu plamene na obalu. V případě úniku by elektrické součástky mohly tyto plyny zapálit.
- Alkoholické nápoje nebo jiné nádoby obsahující alkohol skladujte pouze těsně uzavřené. V případě úniku by elektrické součástky mohly alkohol zapálit.

## Nebezpečí spadnutí a převrácení:

- Sokly, zásuvky, dveře apod. nepoužívejte jako stupátka nebo k opírání. To platí zvláště pro děti.

## Nebezpečí otravy z jídla:

- Nepoživejte příliš dlouho skladované potraviny.

## Nebezpečí omrzlin, pocitu otupění a bolestí:

- Zamezte trvalému kontaktu kůže se studenými povrchy nebo chlazenými/mraženými výrobky nebo učiňte vhodná ochranná opatření, např. používejte rukavice.

## Nebezpečí poranění a poškození přístroje:

- Horká pára může způsobit poranění. K odmrazování nepoužívejte elektrická topidla, parní čisticí přístroje, rozmrazovací spreje, otevřený plamen.
- K odstraňování ledu nepoužívejte ostré předměty.

## Nebezpečí pohmoždění:

- Při otevírání a zavírání dveří nesahejte do závěsu. Mohlo by dojít ke skřípnutí prstů.

## Symbyly na přístroji:



Symbol může být na kompresoru. Vztahuje se na olej v kompresoru a upozorňuje na toto nebezpečí: Může způsobit smrt, jestliže dojde ke spolknutí nebo vniknutí do dýchacích cest. Toto upozornění je důležité pouze pro recyklaci. Při normálním režimu neexistuje nebezpečí.



Symbol je umístěn na kompresoru a označuje nebezpečí hořlavých látek. Nálepku neodstraňujte.



Tato nebo podobná nálepka se může nacházet na zadní straně přístroje. Vztahuje se na zapěněné panely ve dvířkách a/nebo v plášti. Toto upozornění je důležité pouze pro recyklaci. Nálepku neodstraňujte.

## Dodržujte výstražné pokyny a další specifické pokyny uvedené v ostatních kapitolách:

|  |            |  |
|--|------------|--|
|  | NEBEZPEČÍ  | označuje bezprostředně nebezpečnou situaci, která může mít za následek úmrtí nebo vážná tělesná zranění, pokud se jí nezamezí. |
|  | VÝSTRAHA   | označuje nebezpečnou situaci, která může mít za následek úmrtí nebo vážné tělesné zranění, pokud se jí nezamezí.               |
|  | UPOZORNĚNÍ | označuje nebezpečnou situaci, která může mít za následek lehká nebo střední tělesná zranění, pokud se jí nezamezí.             |
|  | POZOR      | označuje nebezpečnou situaci, která může mít za následek věcné škody, pokud se jí nezamezí.                                    |
|  | Poznámka   | označuje užitečné pokyny a tipy.   |

## 3 Uvedení do provozu

### 3.1 Zapnutí přístroje

Zajistěte, aby byly splněny následující předpoklady:

- Přístroj je namontovaný a připojený podle návodu k montáži.
- Všechny lepicí pásky, lepicí a ochranné fólie a rovněž přepravní pojistky jsou odstraněny.
- Všechny reklamní letáky jsou ze zásuvek vyjmuté.

- ▶ Zapněte přístroj na displeji.

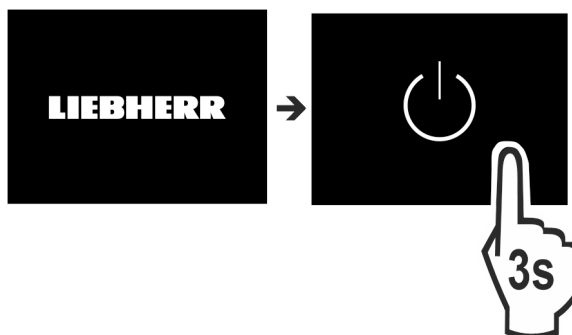


Fig. 2

- ▶ Vyberte po zapnutí přístroje jazyk dané země.

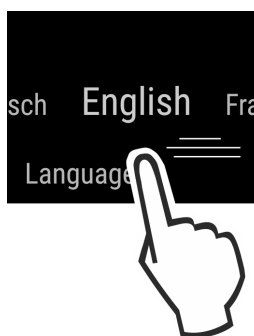


Fig. 3

- ▶ Následně se zobrazí stavová obrazovka.
- ▶ Když se DemoMode zobrazí spolu s modrou obrazovkou po zapnutí přístroje, lze DemoMode během následujících 5 minut deaktivovat.

# Péče o uložené potraviny

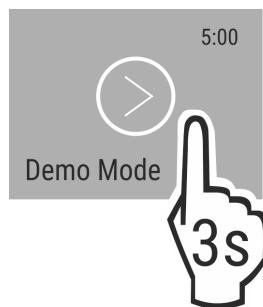


Fig. 4

- ▶ Tiskněte DemoMode 3 sekundy.
- ▷ DemoMode je deaktivovaný.

## Poznámka

Výrobce doporučuje:

- ▶ Vložení potravin: počkejte cca 6 hodiny, až bude dosaženo nastavené teploty.
- ▶ **Mražené výrobky** vkládejte při teplotě  $-18\text{ }^{\circ}\text{C}$  nebo nižší.\*

## 3.2 Vložení vybavení

- ▶ Přiložené vybavení vložte, abyste mohli přístroj optimálně využívat.
- ▶ Získejte schránku SmartDevice a vložte ji (viz [smartdevice.liebherr.com](http://smartdevice.liebherr.com)).\*
- ▶ Nainstalujte si aplikaci SmartDevice (viz [apps.home.liebherr.com](http://apps.home.liebherr.com)).
- ▶ Vložte nádržku na vodu (viz 8.2.2 Vložení nádržky na vodu).\*
- ▶ Vsaďte vodní filtr (viz 8.3.2 Vložení vodního filtru).\*
- ▶ Vsaďte misku na zachycení vody (viz 8.2.3 Vyjmutí / vsazení misky na zachycení vody).\*

## Poznámka

Příslušenství můžete získat v [obchodě s domácími nářadími Liebherr](http://obchodě s domácími nářadími Liebherr) ([home.liebherr.com](http://home.liebherr.com)).

# 4 Péče o uložené potraviny

## 4.1 Skladování potravin



### VÝSTRAHA

Nebezpečí požáru

- ▶ Nepoužívejte v potravinovém prostoru přístroje žádná elektrická zařízení, pokud nejsou doporučena výrobcem.

## Poznámka

Spotřeba energie stoupá a chladicí výkon se zmenšuje, pokud nestačí ventilace.

- ▶ Nechte vždy volnou vzduchovou štěrbinu.

Při skladování potravin v zásadě dodržujte:

- Vzduchové štěrby na vnitřku zadní stěny jsou volné.
- Vzduchové štěrby na ventilátoru jsou volné.
- Potraviny jsou dobře zabalené.
- Potraviny, které snadno přijímají nebo uvolňují zápach nebo chuť, jsou v uzavřených nádobách nebo přikryté.
- Syrové maso nebo ryby jsou v čistých uzavřených nádobách, aby nepřišly do styku s ostatními potravinami nebo aby na ně nemohly kapat.
- Tekutiny jsou v uzavřených nádobách.
- Potraviny jsou skladovány s odstupem mezi sebou, aby vzduch mohl cirkulovat.

## Poznámka

Nedodržení těchto zásad může vést ke zkažení potravin.

### 4.1.1 Chladnička

Vlivem přirozené cirkulace vzduchu vznikají oblasti s rozdílnými teplotami.

#### Třídění potravin:

- ▶ V horní části a ve dveřích: Máslo a sýry, konzervy a tuby.
- ▶ V nejchladnější zóně *Fig. 1 (C)*: Snadno se kazící potraviny, jako hotová jídla.

### 4.1.2 BioFresh

BioFresh umožňuje delší dobu skladování různých čerstvých potravin oproti běžnému chlazení.

U potravin s uvedením minimální trvanlivosti platí vždy datum uvedené na obalu.

Pokud teploty klesnou pod  $0\text{ }^{\circ}\text{C}$ , mohou potraviny namrznout.

## Poznámka

Zeleninu citlivou na chladno jako okurky, lilek, cukety a všechno jižní ovoce citlivé na chladno ukládejte v chladničce.

### Fruit & Vegetable-Safe

Když je víko zavřené, vytvoří se zde svěží, orosené skladovací klima. Vlhké klima je vhodné pro skladování nezabalených potravin s vysokou vlastní vlhkostí (např. salátu, zeleniny, ovoce).

Vlhkost vzduchu v zásuvce závisí na obsahu vlhkosti vložených potravin a na četnosti otírání. Vlhkost vzduchu můžete regulovat.

#### Třídění potravin:

- ▶ Vložte nezabalené ovoce a zeleninu.
- ▶ Příliš vysoká vlhkost: Regulace vlhkosti vzduchu (viz 7.11 Regulace vlhkosti).

### Meat & Dairy-Safe

Zde se nastavuje relativně suché skladovací klima. Suché klima se hodí pro ukládání suchých nebo zabalených potravin (např. mléčných výrobků, masa, ryb, uzenin).

#### Třídění potravin:

- ▶ Vkládejte suché nebo zabalené potraviny.

### 4.1.3 Mrazicí schránka\*

Teplota vzduchu ve schránce může při měření teploměrem nebo jinými měřicími přístroji kolísat. Při poloprázdné nebo prázdné schránce je teplotní kolísání větší a je možné dosáhnout teplot vyšších než  $-18\text{ }^{\circ}\text{C}$ .

#### Mražení potravin

V rozmezí 24 h můžete zmrazit maximálně tolik kg čerstvých potravin, kolik je uvedeno na typovém štítku pod údajem „Mrazicí výkon... kg/24h“.

Aby potraviny rychle promrzly i uvnitř, dodržujte následující množství v jednom balení:

- Ovoce, zelenina do 1 kg
- Maso do 2,5 kg

Před zamrazením mějte na paměti:\*

- Pro maximální mrazicí výkon: Skleněná deska je vyjmutá.

#### Třídění potravin:



### UPOZORNĚNÍ

Nebezpečí zranění skleněnými střepi!

Láhve a plechovky s nápoji mohou při mražení prasknout. To platí zvláště pro nápoje syčené oxidem uhličitým.

- ▶ Láhve a plechovky s nápoji nemrazte!

- ▶ Potraviny vložte do mrazicí zásuvky tak, aby měly kontakt se spodní deskou nebo bočními stěnami.

## Rozmrazování potravin

- v chladničce
- v mikrovlnné troubě
- v troubě/horkovzdušné troubě
- při pokojové teplotě



### VÝSTRAHA

Nebezpečí otravy z jídla!

- ▶ Rozmražené potraviny znovu nemrazte.

- ▶ Vyjměte jenom tolik potravin, kolik spotřebujete.
- ▶ Rozmražené potraviny zpracujte co nejrychleji.

## 4.2 Doba skladování

Uvedené doby skladování jsou orientační hodnoty.

U potravin s uvedením minimální trvanlivosti platí vždy datum uvedené na obalu.

### 4.2.1 Chladnička

Platí minimální datum spotřeby uvedené na obalu.

### 4.2.2 BioFresh

#### Poznámka

Orientační hodnoty lze vyvolat i pomocí aplikace BioFresh <https://home.liebherr.com/de/deu/service/apps/landing-page-apps-emea.html>.

| Orientační hodnoty skladovatelnosti v přihrádce Meat & Dairy-Safe |          |            |
|---|----------|------------|
| Máslo   | při 1 °C | až 90 dnů  |
| Tvrdý sýr   | při 1 °C | až 110 dnů |
| Mléko   | při 1 °C | až 12 dnů  |
| Salám, nářez  | při 1 °C | až 8 dnů   |
| Drůbež  | při 1 °C | až 6 dnů   |
| Vepřové maso  | při 1 °C | až 6 dnů   |
| Hovězí maso   | při 1 °C | až 6 dnů   |
| Zvěřina   | při 1 °C | až 6 dnů   |

#### Poznámka

- ▶ Mějte na paměti, že se potraviny s vyšším obsahem bílkovin kazí rychleji. Maso z měkkýšů s ulitami a koryšů se kazí rychleji než ryby a ryby rychleji než ostatní maso.

| Orientační hodnoty skladovatelnosti v přihrádce Fruit & Vegetable-Safe |          |           |
|--|----------|-----------|
| Zelenina, saláty   |          |           |
| Artyčoky   | při 1 °C | až 14 dnů |
| Celer  | při 1 °C | až 28 dnů |
| Květák   | při 1 °C | až 21 dnů |
| Brokolice  | při 1 °C | až 13 dnů |
| Čekanka  | při 1 °C | až 27 dnů |
| Polníček   | při 1 °C | až 19 dnů |
| Hrášek   | při 1 °C | až 14 dnů |
| Listová kapusta  | při 1 °C | až 14 dnů |

| Orientační hodnoty skladovatelnosti v přihrádce Fruit & Vegetable-Safe |          |            |
|--|----------|------------|
| Mrkev  | při 1 °C | až 80 dnů  |
| Česnek   | při 1 °C | až 160 dnů |
| Kedluben   | při 1 °C | až 14 dnů  |
| Hlávkový salát   | při 1 °C | až 13 dnů  |
| Byliny   | při 1 °C | až 13 dnů  |
| Pórek  | při 1 °C | až 29 dnů  |
| Houby  | při 1 °C | až 7 dnů   |
| Ředkvičky  | při 1 °C | až 10 dnů  |
| Růžičková kapusta  | při 1 °C | až 20 dnů  |
| Chřest   | při 1 °C | až 18 dnů  |
| Špenát   | při 1 °C | až 13 dnů  |
| Hlávková kapusta   | při 1 °C | až 20 dnů  |
| Ovoce  |          |            |
| Meruňky  | při 1 °C | až 13 dnů  |
| Jablka   | při 1 °C | až 80 dnů  |
| Hrušky   | při 1 °C | až 55 dnů  |
| Ostružiny  | při 1 °C | až 3 dnů   |
| Datle  | při 1 °C | až 180 dnů |
| Jahody   | při 1 °C | až 7 dnů   |
| Fíky   | při 1 °C | až 7 dnů   |
| Borůvky  | při 1 °C | až 9 dnů   |
| Maliny   | při 1 °C | až 3 dnů   |
| Rybíz  | při 1 °C | až 7 dnů   |
| Třešně, sladké   | při 1 °C | až 14 dnů  |
| Kiwi   | při 1 °C | až 80 dnů  |
| Broskve  | při 1 °C | až 13 dnů  |
| Švestky  | při 1 °C | až 20 dnů  |
| Brusinky   | při 1 °C | až 60 dnů  |
| Rebarbora  | při 1 °C | až 13 dnů  |
| Angrešt  | při 1 °C | až 13 dnů  |
| Hrozny   | při 1 °C | až 29 dnů  |

### 4.2.3 Mrazicí schránka\*

| Orientační hodnoty skladovatelnosti různých druhů potravin |            |                |
|--|------------|----------------|
| Zmrzlina   | při -18 °C | 2 až 6 měsíců  |
| Salám, šunka   | při -18 °C | 2 až 3 měsíců  |
| Chléb, pečivo  | při -18 °C | 2 až 6 měsíců  |
| Zvěřina, vepřové maso                                      | při -18 °C | 6 až 9 měsíců  |
| Ryby, tučné  | při -18 °C | 2 až 6 měsíců  |
| Ryby, libové   | při -18 °C | 6 až 8 měsíců  |
| Sýry   | při -18 °C | 2 až 6 měsíců  |
| Drůbež, hovězí maso  | při -18 °C | 6 až 12 měsíců |
| Zelenina, ovoce  | při -18 °C | 6 až 12 měsíců |

## 5 Úspora energie

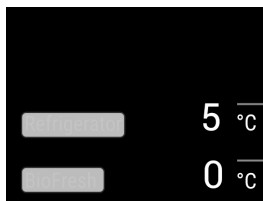
- Je třeba stále dbát na správný přívod vzduchu a odvětrávání. Nezakrývejte ventilační otvory, příp. mřížky.
- Větrací štěrby nikdy nezakrývejte.
- Přístroj neinstalujte v místě s přímými slunečními paprsky, vedle sporáků, topení či podobných tepelných zdrojů.
- Spotřeba energie závisí na podmínkách instalace, např. na okolní teplotě (viz 1.3 Oblast použití přístroje) . Při vyšší okolní teplotě se může spotřeba energie zvýšit.
- Přístroj otvírejte na co nejkratší dobu.
- Čím nižší teplota je nastavena, tím vyšší je spotřeba energie.
- Potraviny ukládejte roztrávené: [home.liebherr.com/food](http://home.liebherr.com/food).
- Všechny potraviny uchovávejte dobře zabalené a zakryté. Zamezí se tak tvorbě jinovatky.
- Potraviny vyjímajte jen po nezbytně nutnou dobu, aby se příliš neohřály.
- Vkládání horkých jídel: nejprve nechte zchladnout na pokojovou teplotu.
- Mražené potraviny nechte rozmrazit v chladničce.\*
- Když je v přístroji silná vrstva námrazy: přístroj odmrazte.\*
- Při delší dovolené použijte funkci HolidayMode (viz HolidayMode) .

## 6 Obsluha

### 6.1 Ovládací a indikační prvky

Displej umožňuje rychlý přehled nastavení teploty a stavu funkcí a nastavení. Obsluha funkcí a nastavení se provádí buď aktivací / deaktivací nebo výběrem hodnoty.

#### 6.1.1 Zobrazení Status



(1) Ukazatel teploty v chladničce

Fig. 5

(2) Ukazatel teploty BioFresh

Ukazatel Status zobrazuje nastavené teploty a je výstupním ukazatelem. Odtud se provádí navigace k nastavením a funkcím.

#### 6.1.2 Navigace


Přístup k jednotlivým funkcím získáte navigací v menu. Po potvrzení funkce nebo nastavení zazní akustický signál. Jestliže po 10 sekundách nedojde k žádnému výběru, zobrazení se změní na zobrazení Status.

Obsluha přístroje se provádí přejížděním prstem a potvrzením na displeji:



Fig. 6

#### Zpět:






- Potvrďte výběr v podmenu. Zobrazení se přepne zpět do menu.
- Zvolte . Zobrazení se vrátí zpět na funkci / nastavení.

#### Zpět na zobrazení Status:

- Zavřete a otevřete dvířka.
- Počkejte 10 sekund. Zobrazení se přepne na zobrazení Status.

### 6.1.3 Symboly indikace

Symboly indikace informují o aktuálním stavu přístroje.

| Symbol   | Stav přístroje  |
|--|---|
|   | <b>Standby</b><br>Přístroj nebo teplotní zóna jsou vypnuty.   |
|   | <b>Pulsující číslo</b><br>Přístroj pracuje. Teplota pulsuje, dokud není dosaženo nastavené hodnoty. |
|   |   |
|   | <b>Pulsující symbol</b><br>Přístroj pracuje. Provede se nastavení.                                  |
|  |   |

## 6.2 Logika obsluhy

### 6.2.1 Aktivace / deaktivace funkce

Lze aktivovat / deaktivovat následující funkce:

| Symbol  | Funkce       |
|---|--------------|
|  | SuperCool*   |
|  | PartyMode*   |
|  | HolidayMode  |
|  | EnergySaver  |
|  | HydroBreeze* |


\* Když je funkce aktivní, pracuje přístroj s vyšším výkonem. Tím mohou být pracovní zvuky přístroje dočasně hlasitější a zvýší se spotřeba energie.

- ▶ Přejíždějte po displeji prstem doleva, dokud se nezobrazí funkce.
- ▶ Potvrďte vybranou funkci krátkým klepnutím.
- ▷ Zazní potvrzovací tón.
- ▷ V menu se zobrazí stav.
- ▷ Funkce je aktivovaná / deaktivovaná.

### 6.2.2 Volba hodnoty funkce

U následujících funkcí lze v podmenu nastavit hodnotu:



| Symbol   | Funkce   |
|--|--|
|  | Nastavení teploty<br>Vypnutí / zapnutí přístroje |

- ▶ Přejíždějte po displeji prstem doleva, dokud se nezobrazí funkce.
- ▶ Potvrďte vybranou funkci krátkým klepnutím.
- ▶ Přejetím prstem po displeji zvolte hodnotu nastavení.


### Nastavení teploty

- ▶ Potvrďte vybranou hodnotu krátkým klepnutím.
- ▷ Zazní potvrzovací tón.
- ▷ Zobrazení se změní na modré v aktivovaném stavu.
- ▷ Displej se vrátí zpět do menu.

## 6.2.3 Aktivace / deaktivace nastavení

Lze aktivovat / deaktivovat následující nastavení:

| Symbol   | Nastavení                         |
|--|-----------------------------------|
|    | WiFi <sup>1</sup>                 |
|    | Zablokování zadávání <sup>2</sup> |
|    | SabbathMode <sup>2</sup>          |
|   | Cleaning Mode <sup>2</sup>        |
|  | Připomínky <sup>1</sup>           |
|  | Resetování <sup>2</sup>           |
|  | Vypnutí <sup>2</sup>              |

- ▶ Přejíždějte po displeji prstem doleva, dokud se nezobrazí nastavení .
- ▶ Potvrďte nastavení klepnutím.
- ▶ Přejíždějte prstem, dokud se nezobrazí požadované nastavení.

#### <sup>1</sup> Aktivace nastavení (krátké stisknutí)

- ▶ Pro potvrzení krátce klepněte.
- ▷ Zazní potvrzovací tón.
- ▷ V menu se zobrazí stav.
- ▷ Nastavení je aktivované / deaktivované.


#### <sup>2</sup> Aktivace nastavení (dlouhé stisknutí)


- ▶ Tiskněte výběr pro potvrzení 3 sekundy.
- ▷ Zazní potvrzovací tón.
- ▷ V menu se zobrazí stav.
- ▷ Displej se změní.

## 6.2.4 Volba hodnoty nastavení

U následujících nastavení lze v podmenu nastavit hodnotu:





| Symbol   | Nastavení    |
|--|--------------|
|  | Jas          |
|  | Dveřní alarm |



| Symbol  | Nastavení |
|---|-----------|
|  | Jazyk     |

- ▶ Přejíždějte po displeji prstem doleva, dokud se nezobrazí nastavení .
- ▶ Potvrďte nastavení klepnutím.
- ▶ Přejíždějte prstem, dokud se nezobrazí požadované nastavení.
- ▶ Pro potvrzení krátce klepněte.
- ▶ Přejetím prstem po displeji zvolte požadovanou hodnotu nastavení.
- ▶ Pro potvrzení krátce klepněte.
- ▷ Zazní potvrzovací tón.
- ▷ Stav se krátce zobrazí v podmenu.
- ▷ Displej se vrátí zpět do menu.

## 6.2.5 Vyvolání zákaznického menu

Následující nastavení lze vyvolat v zákaznickém menu:

| Symbol  | Funkce                        |
|---|-------------------------------|
|    | BioFresh B-Value <sup>1</sup> |
|    | C-Value* <sup>1*</sup>        |
|   | D-Value <sup>1</sup>          |
|  | Software                      |

- ▶ Přejíždějte po displeji prstem doleva, dokud se nezobrazí nastavení .
- ▶ Klepněte na nastavení.
- ▷ Zobrazí se submenu.
- ▶ Přejíždějte po displeji prstem doleva, dokud se nezobrazí informace o přístroji .
- ▶ Tiskněte 3 sekundy.
- ▷ Zobrazí se vstupní menu pro číselný kód.
- ▶ Zadejte číselný kód 151.
- ▷ Zobrazí se zákaznické menu.
- ▶ Přejíždějte po displeji prstem doleva, dokud se nezobrazí požadované nastavení.

#### <sup>1</sup> Volba hodnoty

- ▶ Pro potvrzení krátce klepněte.
- ▷ Zazní potvrzovací tón.
- ▷ Stav se krátce zobrazí na displeji.
- ▷ Displej se vrátí zpět do menu.

#### <sup>2</sup> Aktivace nastavení

- ▶ Tiskněte pro potvrzení zobrazení 3 sekundy.
- ▷ Zazní potvrzovací tón.
- ▷ Stav se zobrazí na displeji.
- ▷ Symbol pulsuje, dokud přístroj pracuje.

## 6.3 Funkce

|   |                |
|---|----------------|
|  | <b>Teplota</b> |
|---|----------------|

Teplota závisí na těchto faktorech:

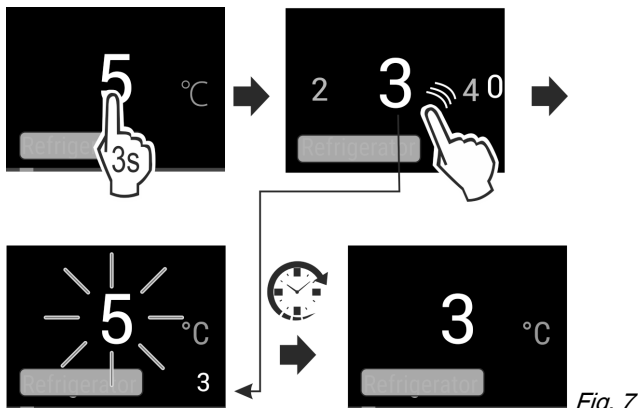
- četnost otvírání dveří
- doba otvírání dveří

# Obsluha

- okolní teplota v místě instalace
- druh, teplota a množství potravin

| Teplotní zóna   | Doporučené nastavení   |
|---|------------------------|
|  5 °C Chladnička | 5 °C                   |
|  0 °C BioFresh   | (viz BioFresh B-Value) |

## Nastavení teploty



- ▶ Nastavte hodnotu. (viz 6.2 Logika obsluhy)
- ▷ Nastavená teplota se zobrazí dole vpravo na displeji.

## Nastavení teploty v oddílu BioFresh

Nastavte teplotu přes **BioFresh B-Value** v zákaznickém menu. (viz BioFresh B-Value)



## SuperCool

S touto funkcí přepnete na maximální chladicí výkon. Tím se dosáhne nižších chladicích teplot.

Funkce se vztahuje na chladničku Fig. 1 (A)

Kromě toho dosáhnete nižších teplot v 4hvězdičkové mrazničce.\*

Použití:

- Rychlé vychlazení velkých množství potravin.
- Mražení potravin.\*

## Aktivace / deaktivace funkce

- ▶ Vložení zboží do 4hvězdičkové mrazničky: Aktivujte funkci 3 hodiny předem.\*
  - ▶ Vložení zboží do chladničky: Aktivujte funkci při vložení zboží.
  - ▶ Aktivujte / deaktivujte (viz 6.2 Logika obsluhy) .
- nebo-**
- ▶ Aktivujte / deaktivujte přes Liebherr SmartDevice-App.\*

Funkce se automaticky deaktivuje. Následně běží přístroj dále v normálním provozu. Teplota se nastaví na nastavenou hodnotu.



## PartyMode

Tato funkce nabízí souhrn speciálních funkcí a nastavení užitečných během párty.

Aktivují se následující funkce:

- SuperCool
- InfinitySpring\*

Všechny funkce lze flexibilně a individuálně nastavit. Změny se zahodí, když se funkce deaktivuje.

## Aktivace / deaktivace funkce

- ▶ Aktivujte / deaktivujte (viz 6.2 Logika obsluhy) .
  - ▷ Aktivováno: Všechny funkce jsou současně aktivované.
  - ▷ Deaktivováno: Obnoví se předtím nastavené teploty.
- Po 24 hodinách se funkce automaticky deaktivuje.



## HolidayMode

Tato funkce se stará o minimální spotřebu energie během delší nepřítomnosti. Teplota chladničky se nastaví na 15 °C a při dosažení se zobrazí na stavové obrazovce.

Použití:

- Úspora energie během delší nepřítomnosti.
- Zabraňte špatným zápachům a plísnivění během delší nepřítomnosti.


## Aktivace / deaktivace funkce

- ▶ Vyprázdněte zcela chladničku.
- ▶ Aktivujte / deaktivujte. (viz 6.2 Logika obsluhy)
- ▷ Aktivováno: Teplota chlazení se zvýší.
- ▷ Deaktivováno: obnoví se předtím nastavená teplota.



## EnergySaver

Tato funkce snižuje spotřebu energie. Pokud tuto funkci zapnete, zvýší se teplota chlazení.

| Teplotní zóna  | Doporučené nastavení | Teplota při aktivním EnergySaver |
|--|----------------------|----------------------------------|
|  5 °C Chladnička | 5 °C                 | 7 °C                             |

Použití:

- Úspora energie.

## Aktivace / deaktivace funkce

- ▶ Aktivujte / deaktivujte (viz 6.2 Logika obsluhy) .
- ▷ Aktivováno: Ve všech teplotních zónách jsou nastaveny vyšší teploty.
- ▷ Deaktivováno: Obnoví se předtím nastavené teploty.



## HydroBreeze\*

HydroBreeze vytváří při zavřených dvířkách každých 90 minut na 4 sekundy jemnou mlhu v zásuvce. Funkce se rovněž aktivuje během otevření dvířek. Funkce není při dodání přístroje deaktivovaná.

Použití:

- Ke skladování nebaleného salátu, zeleniny a ovoce s vysokou vlastní vlhkostí.

Jsou možná následující nastavení:

- 1: Trvání funkce během otevření dvířek 4 s
- 2: Trvání funkce během otevření dvířek 6 s
- 3: Trvání funkce během otevření dvířek 8 s
- Vyp: Funkce HydroBreeze je deaktivovaná.

## Aktivace / deaktivace funkce

- ▶ Aktivujte / deaktivujte (viz 6.2 Logika obsluhy) .
- nebo-**
- ▶ Aktivujte / deaktivujte přes Liebherr SmartDevice-App.\*

## 6.4 Nastavení

### Jazyk

Tímto nastavením lze nastavit jazyk zobrazení.

Lze zvolit následující jazyky:

- Německy
- Anglicky
- Francouzsky
- Španělsky
- Italsky
- Nizozemsky
- Česky
- Polsky
- Portugalsky
- Rusky
- Čínsky

### Aktivace / deaktivace nastavení

▶ Aktivujte / deaktivujte (viz 6.2 Logika obsluhy) .

### Vytvoření spojení WLAN

Toto nastavení umožňuje vytvoření spojení mezi přístrojem a internetem. Spojení je řízené přes schránku SmartDevice. Přístroj lze přes SmartDevice-App začlenit do SmartHome-System. Přes SmartDevice-App a další kompatibilní partnerské sítě lze kromě toho využít další volitelné možnosti a možnosti nastavení.

#### Poznámka

Schránka SmartDevice je k dostání v [obchodě s domácími nářadím Liebherr](https://home.liebherr.com/shop/de/deu/smartdevicebox.html) (<https://home.liebherr.com/shop/de/deu/smartdevicebox.html>).

Bližší informace o dostupnosti, předpokladech a k jednotlivým funkcím najdete na internetu na <https://smartdevice.liebherr.com/install>.

Použití:

- Přístroj ovládejte prostřednictvím SmartDevice-App nebo pomocí partnerských sítí.
- Využijte rozšířené funkce a nastavení.
- Vyvolejte aktuální stav přístroje přes SmartDevice-App.

Schránka SmartDevice je získaná a použita (viz <https://smartdevice.liebherr.com/install>).\*

Aplikace SmartDevice je nainstalovaná (viz <https://apps.home.liebherr.com/>).

### Vytvoření spojení

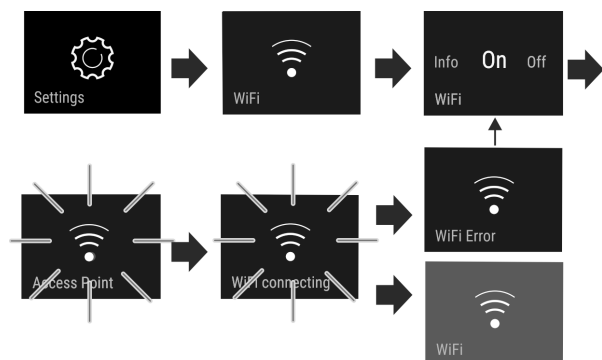


Fig. 8

- ▶ Aktivujte nastavení (viz 6.2 Logika obsluhy) .
- ▷ Vytváří se spojení: Zobrazí se Connecting. Symbol pulsuje.
- ▷ Spojení je vytvořené: Zobrazí se WiFi, zobrazení zmodrá.

▷ Spojení se nezdařilo: Zobrazí se WiFi Error.

### Odpojení spojení

▶ Deaktivujte nastavení (viz 6.2 Logika obsluhy) .

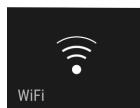
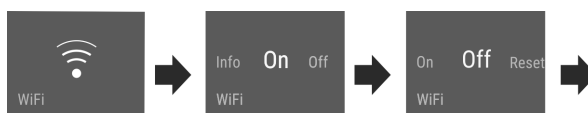


Fig. 9

▷ Spojení je odpojené: Symbol  je trvale viditelný.

### Resetování spojení

▶ Resetujte nastavení (viz 6.2 Logika obsluhy) .

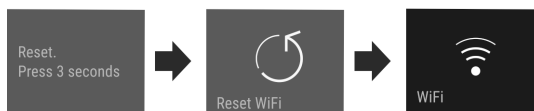
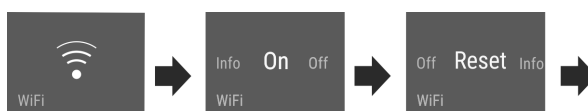


Fig. 10

▷ Spojení a rovněž další nastavení se resetují na stav při dodání.

### Zablokování zadávání

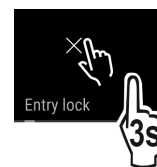
Toto nastavení zabraňuje nechtěné obsluze přístroje, např. dětmi.

Použití:

- Zabránění neúmyslné změně nastavení a funkcí.
- Zabránění neúmyslnému vypnutí přístroje.
- Zabránění neúmyslnému nastavení teploty.

### Aktivace / deaktivace nastavení

▶ Aktivujte / deaktivujte. (viz 6.2 Logika obsluhy)



### Jas displeje

Toto nastavení umožňuje krokové nastavení jasu displeje.

Lze nastavit následující stupně jasu:

- 40%
- 60%
- 80%
- 100%

### Volba nastavení

▶ Nastavte hodnotu (viz 6.2 Logika obsluhy) .



## Dveřní alarm

Toto nastavení umožňuje nastavit čas, do kterého zazní dveřní alarm (viz Zavření dveří).

Jsou nastavitelné následující hodnoty:

- 1 min
- 2 min
- 3 min
- Vyp

### Volba nastavení

- Nastavte hodnotu (viz 6.5 Varování).



## Info

Toto nastavení umožňuje odečítání informací o přístroji a rovněž přístup k zákaznickému menu.

Odečítat lze následující informace:

- Název modelu
- Index
- Sériové číslo
- Servisní číslo

### Vyvolání informací o přístroji

- Přejíždějte po displeji, dokud se nezobrazí nastavení
- Potvrďte zobrazení.
- Přejíždějte po displeji, dokud se nezobrazí informace.
- Odečtěte informace o přístroji.



## SabbathMode

Toto nastavení splňuje náboženské požadavky na sabat příp. na židovské svátky. Je-li SabbathMode aktivován, jsou některé funkce řídicí elektroniky vypnuté. Tak můžete přístroj používat bez způsobení aktivity přístroje.

Seznam přístrojů, certifikovaných podle Star-K najdete na adrese [www.star-k.org/appliances](http://www.star-k.org/appliances).



### VÝSTRAHA

Nebezpečí otravy z jídla!

Dojde-li k výpadku sítě, když je aktivován SabbathMode, toto hlášení se neuloží. Po skončení výpadku sítě pracuje přístroj dál v SabbathMode. Když je tento ukončen, nebude v ukazateli teploty vydáno žádné hlášení o výpadku sítě.

Jestliže během SabbathMode došlo k výpadku proudu:

- Zkontrolujte kvalitu potravin. Nepožívejte potraviny, které se rozmrazily!

Chování přístroje, když je aktivovaný SabbathMode:

- Ukazatel Status ukazuje trvale SabbathMode.
- Displej je zablokovaný pro obsluhu s výjimkou deaktivace SabbathMode.
- Jsou aktivované funkce / nastavení, zůstanou aktivní.
- Displej zůstane jasný, když se zavrou dvířka.
- Připomínky se neprovedou. Nastavený časový interval je rovněž dodržen. Funkce se v SabbathMode dále neprovádí.
- Připomínky a varování se nezobrazují. Nedochází k akustickým signálům a na displeji se nezobrazují žádná varování / nastavení, např. teplotní alarm, dveřní alarm.
- InfinitySpring je mimo provoz.\*
- Vnitřní osvětlení je deaktivované.

- Cyklus rozmrazování pracuje pouze v zadaném době, bez ohledu na používání přístroje.
- Po výpadku sítě přístroj samočinně přepne zpět na SabbathMode.

### Aktivace / deaktivace SabbathMode

- Chcete-li aktivovat funkci, na displeji přejedte prstem na položku menu Nastavení a podržte 1 sekundu. Menu přejde do dostupných nastavení.
- Přejíždějte po displeji, dokud se nezobrazí symbol SabbathMode (Menora). Symbol podržte stisknutý tři sekundy.
- ▷ Zobrazení změní bravu.
- ▷ Funkce SabbathMode je aktivována.

Pro deaktivaci funkce podržte zobrazení stisknuté 3 sekundy.

Funkce SabbathMode je deaktivovaná.



## CleaningMode

Toto nastavení umožňuje pohodlné čištění přístroje.

Toto nastavení se vztahuje na chladničku Fig. 1 (A).

Použití:

- Ruční čištění chladničky.
- Vyčistěte InfinitySpring.\*

Chování přístroje, když je aktivované nastavení:

- Displej trvale zobrazuje CleaningMode.
- Chladnička je vypnutá.
- Vnitřní osvětlení je aktivní.
- Připomínky a výstrahy se nezobrazují. Nezazní žádný signální tón.
- InfinitySpring je mimo provoz.\*

### Aktivace / deaktivace nastavení

- Aktivujte / deaktivujte nastavení (viz 6.2 Logika obsluhy).
- ▷ Aktivováno: Chladnička je vypnutá. Svícení trvá.
- ▷ Deaktivováno: obnoví se předtím nastavená teplota.

Po 60 min. se nastavení automaticky deaktivuje. Pak běží přístroj dále v normálním provozu.



## B5 BioFresh B-Value

Při dodání je teplota v BioFresh nastavena na B5. Ukazatel stavu na displeji zobrazuje příslušnou požadovanou teplotu v BioFresh.

Tuto hodnotu můžete v případě potřeby mírně změnit kvůli vyšší nebo nižší okolní teplotě. Při nastavování hodnoty pamatujte:

| Hodnota | Popis  |
|---------|--|
| B1      | nejnižší teplota   |
| B1-B4   | Teplota může klesnout pod 0 °C, takže potraviny mohou lehce namrznout. |
| B5      | přednastavená teplota  |
| B9      | nejvyšší teplota   |

BioFresh B-Value

### Volba nastavení

- Nastavte hodnotu v zákaznickém menu (viz 6.2 Logika obsluhy).

## C5 C-Value\*

Pomocí *C-Value* lze nastavit teplotu přihrádky 4\* nepatrně vyšší nebo nižší.\*

*C-Value* je standardně nastavená na **C5**.\*

U všech hodnot nižších než **C5** je přihrádka 4\* chladnější. U všech hodnot vyšších než **C5** je přihrádka 4\* teplejší.\*

### Volba nastavení\*

- ▶ Nastavte hodnotu v zákaznickém menu (viz 6.2 Logika obsluhy).

## D1 D-Value

Hodnota *D-Value* je pro přístroj přednastavená a nesmí se měnit.

## ! Připomínka

Připomínky jsou oznamovány akusticky signálním tónem a opticky symbolem na displeji. Signální tón se zesiluje a stává se hlasitějším, dokud se hlášení neukončí.

## U Vložení nádržky na vodu\*

Toto hlášení se objeví, když není v nádržce na vodu dostatek vody.

- ▶ Nádrž na vodu naplňte.
- ▷ IceMaker vyrábí ledové kostky.
- ▶ Je-li nádržka na vodu plná a hlášení přetrvává: Zkontrolujte, zda není vzpříčený plovák.
- ▶ V případě potřeby vypusťte vodu a plovákem pohněte tenkým předmětem, např. tyčinkou s vatou.
- ▶ Je-li nádržka na vodu plná a hlášení přetrvává: Obráťte se na zákaznický servis (viz 9.4 Zákaznický servis).

## W Výměna vodního filtru\*

Toto hlášení se zobrazí, když je potřeba vyměnit vodní filtr.

- ▶ Vodní filtr měňte každých šest měsíců.
- ▶ Potvrďte hlášení.
- ▷ Interval údržby začne znovu.
- ▷ Vodní filtr zaručuje optimální kvalitu vody.

## W Výměna filtru s aktivním uhlím FreshAir

Toto hlášení se zobrazí, když je potřeba vyměnit vzduchový filtr.

- ▶ Měňte vzduchový filtr každých šest měsíců.
- ▶ Potvrďte hlášení.
- ▷ Interval údržby začne znovu.
- ▷ Vzduchový filtr zajišťuje optimální kvalitu vzduchu v chladničce.

### Aktivace nastavení

- ▶ Aktivujte / deaktivujte (viz 6.2 Logika obsluhy).

## ↻ Resetování

Tato funkce umožňuje resetování všech nastavení na tovární nastavení. Všechna dosud provedená nastavení budou resetována na původní nastavení.

### Aktivace nastavení

- ▶ Aktivujte (viz 6.2 Logika obsluhy).

## ⏻ Vypnutí přístroje

Toto nastavení umožňuje celý přístroj vypnout.

### Vypnutí celého přístroje

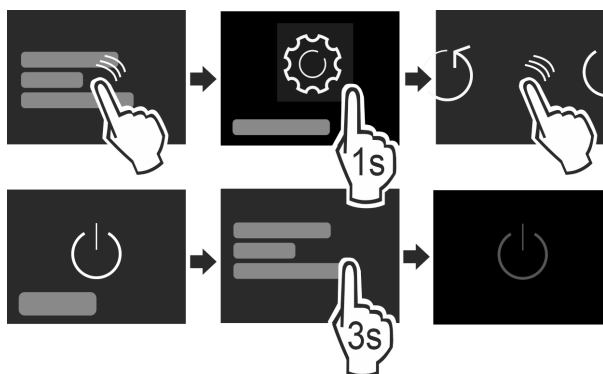


Fig. 11

- ▶ Aktivujte / deaktivujte (viz 6.2 Logika obsluhy).
- ▷ Deaktivováno: Displej zčerná.

## 6.5 Varování

Varování jsou oznamována akusticky signálním tónem a opticky symbolem na displeji. Signální tón se zesiluje a stává se hlasitějším, dokud se hlášení neukončí.

### 6.5.1 Hlášení

#### ⚠ Zavření dvířek

Hlášení se zobrazí, když jsou dvířka příliš dlouho otevřená.

Čas, než se zobrazí hlášení, lze nastavit.

- ▶ Ukončení alarmu: Potvrďte hlášení.

**-nebo-**

- ▶ Zavřete dvířka.

#### ⊗ Chyba

Toto hlášení se zobrazí, když se vyskytuje chyba přístroje. V některé součásti přístroje je chyba.

- ▶ Otevřete dveře.
- ▶ Zapište si kód chyby.
- ▶ Potvrďte hlášení.
- ▷ Bzučák zmlkne.
- ▷ Displej se přepne na ukazatel stavu.
- ▶ Zavřete dvířka.
- ▶ Obráťte se na zákaznický servis (viz 9.4 Zákaznický servis).

### 6.5.2 DemoMode

Když se na displeji zobrazí „D“, je zapnutý předváděcí režim. Tato funkce je vyvinutá pro prodejce, protože jsou všechny funkce chladicí techniky deaktivované.

#### Deaktivace DemoMode

Když uplyne čas na displeji:

- ▶ Potvrďte zobrazení během ubíhajícího času.

▷ DemoMode je deaktivovaný.

Když neubíhá čas:

- ▶ Vytáhněte zástrčku ze sítě.
- ▶ Zástrčku zase zapojte.
- ▷ DemoMode je deaktivovaný.

## 7 Vybavení

### 7.1 4hvězdičková mraznička\*

#### 7.1.1 Otvírání / zavírání mrazničky

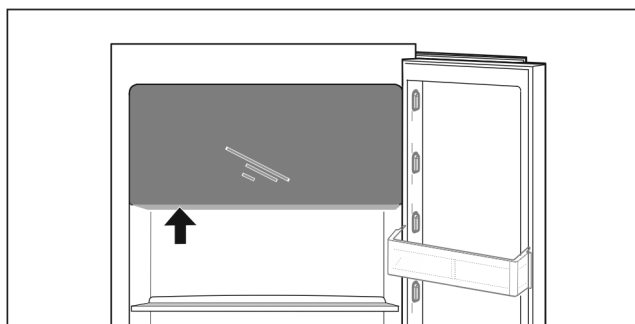
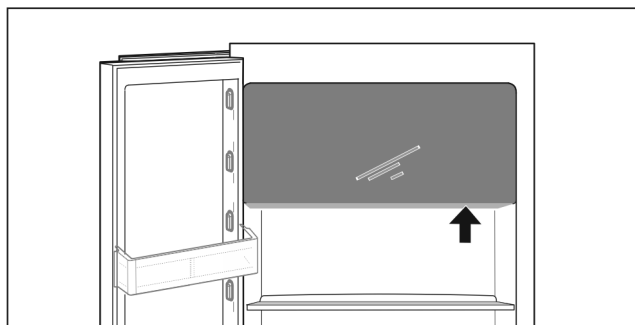


Fig. 12

Otevření mrazničky:

- ▶ Uchopte zdola manipulační oblast.
- ▶ Manipulační desku stiskněte a současně vytáhněte dveře dopředu.

Zavření mrazničky:

- ▶ Dveře zavřete a současně zředu zatlačte.
- ▷ Dveře jsou zacvaknuté.

### 7.2 Dveřní přihrádka

#### 7.2.1 Přemístění / vyjmutí dveřních přihrádek

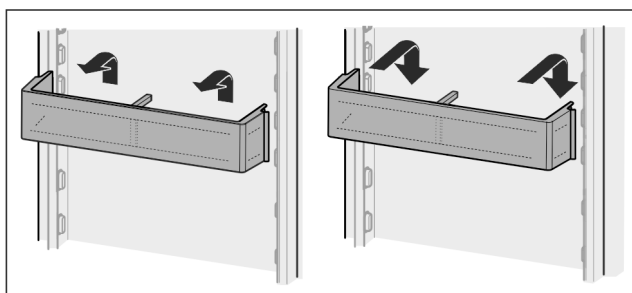


Fig. 13

- ▶ Přihrádku posuňte nahoru.
- ▶ Vytáhněte dopředu.
- ▶ V opačném pořadí znovu nasad'te.

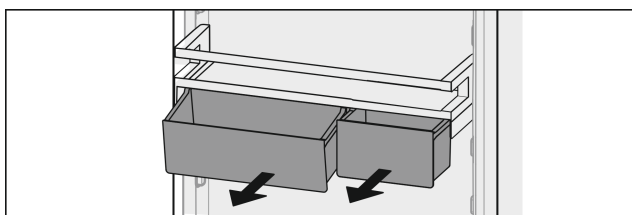


Fig. 14\*

Lze používat pouze jeden nebo také oba VarioBoxy. Je-li zapotřebí umístit do dveří zvláště vysoké láhve, zavěste nad přihrádku na láhve jen jednu schránku.\*

**Přemisťování přihrádky s VarioBoxy:**\*

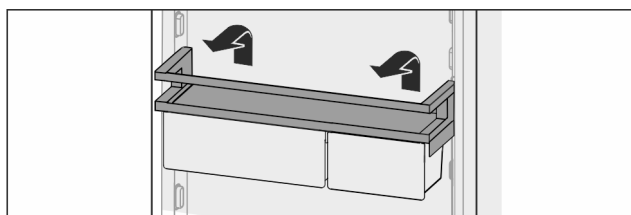


Fig. 15\*

- ▶ Vyjměte směrem nahoru.\*
- ▶ V libovolné poloze znovu vsad'te.\*
- ▷ Přihrádka před 4hvězdičkovou mrazničkou: Optimální rozdělování vzduchu v přístroji již není zaručeno. V mrazničce se může tvořit kondenzát.\*

**Poznámka**

Liebherr doporučuje:\*

- ▶ Zavěste přihrádku s VarioBoxy, jak je dodáno z výroby, na výšku pod 4hvězdičkovou mrazničkou. Tak dojde k optimálnímu rozdělování vzduchu v chladničce.\*

**Přesazení VarioBoxů:**\*

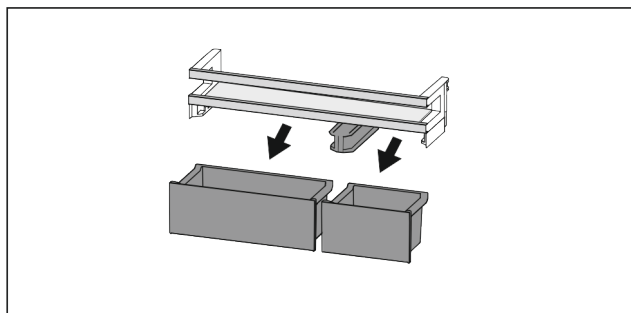


Fig. 16\*

Když je vyjmutá dveřní přihrádka:\*

- ▶ Vyjměte schránky.\*

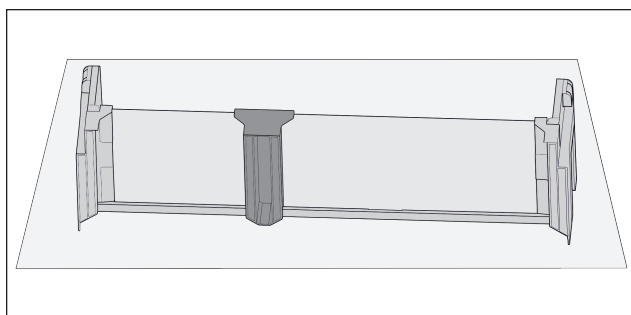


Fig. 17\*

- ▶ Póličku odložte na stůl.\*

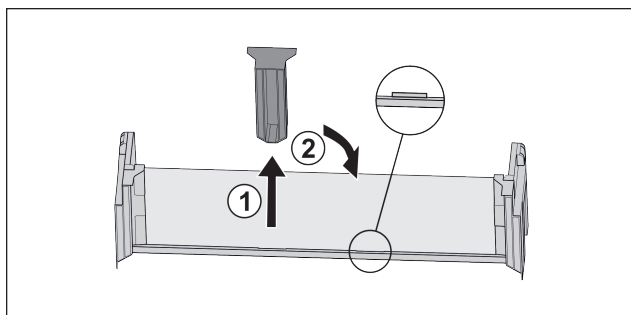


Fig. 18\*

- ▶ Stáhněte prostřední přídržný díl Fig. 18 (1).\*
- ▶ Vložte prostřední přídržný díl do druhé polohy Fig. 18 (2).\*

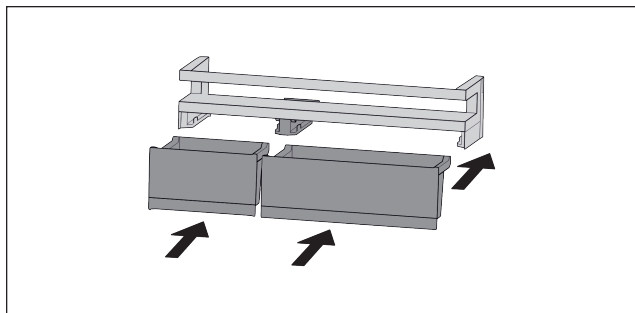


Fig. 19\*

- Vyměňte schránky.\*

## 7.2.2 Rozebrání přihrádky ve dveřích

Dveřní přihrádky lze pro čištění rozebrat.

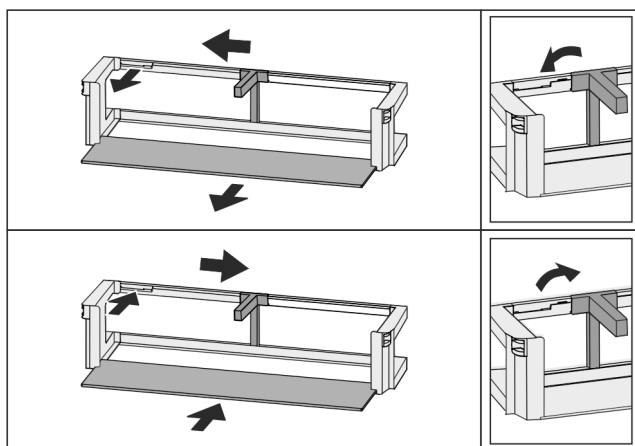


Fig. 20

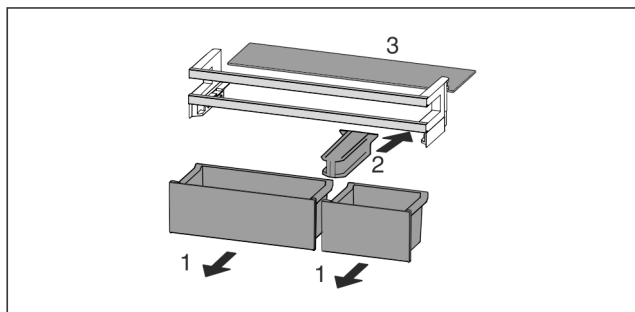


Fig. 21\*

- Rozebrání přihrádky ve dveřích.

## 7.3 Odkládací plochy

### 7.3.1 Přemístění / vyjmutí odkládacích ploch

Odkládací plochy jsou proti neúmyslnému vysunutí zajištěny zářázkami.

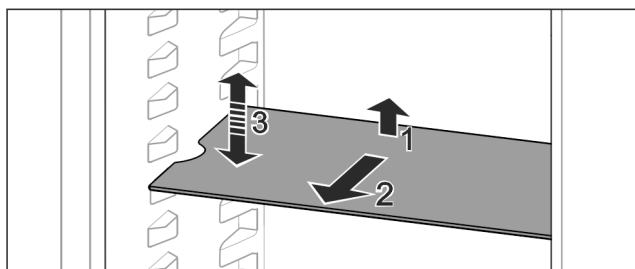


Fig. 22

- Odkládací plochu nadzvedněte a vytáhněte dopředu.
- ▷ Boční vybrání na pozici uložení.

- Přemístění odkládací plochy: Zvedněte nebo spusťte do libovolné výšky a zasuňte.

-nebo-

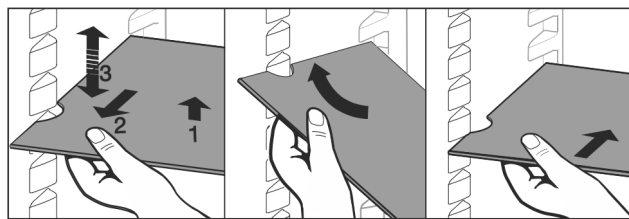


Fig. 23

- Úplné vyjmutí odkládací plochy: Vysuňte směrem dopředu.
- Usnadněné vyjímání: Postavte odkládací plochu na bok.
- Nasazování odkládacích ploch zpět: Zasuňte až na doraz.
- ▷ Zarážky směřují dolů.
- ▷ Zarážky leží za přední ukládací plochou.

## 7.4 Dělitelná odkládací plocha

### 7.4.1 Použití dělitelné odkládací plochy

Odkládací plochy jsou proti neúmyslnému vysunutí zajištěny zářázkami.

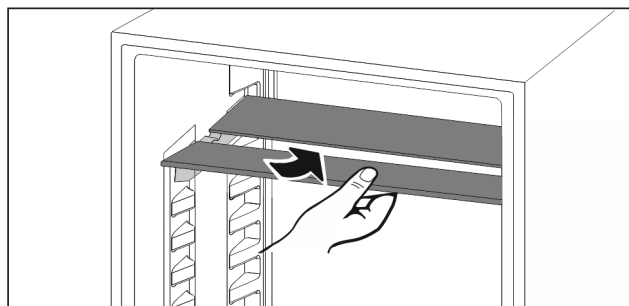


Fig. 24

- Dělitelné odkládací plochy se podkládají podle obrázku.

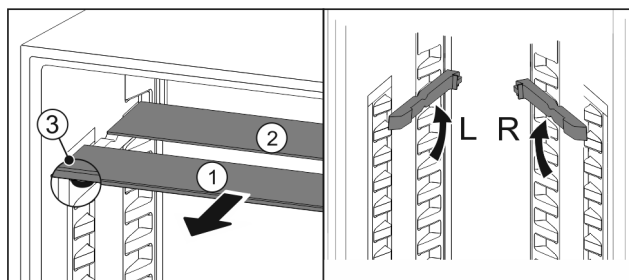


Fig. 25

#### Nastavení výšky:

- Skleněné desky jednotlivě vytáhněte dopředu Fig. 25 (1).
- Vkládací kolejničky vytáhněte z aretace a zasuňte v požadované výšce.
- Skleněné desky postupně jednu po druhé zasuňte.
- ▷ Ploché zářázky dopředu, hned za vkládací kolejničku.
- ▷ Vysoké zářázky dozadu.

#### Použití obou odkládacích ploch:

- Uchopte jednou rukou spodní skleněnou desku a potáhněte dopředu.
  - ▷ Skleněná deska Fig. 25 (1) s ozdobnou lištou leží vpředu.
  - ▷ Zarážky Fig. 25 (3) směřují dolů.
- Přístroje s mrazničkou:\*
- Neumísťujte vkládací kolejničky a dělitelné odkládací plochy před ventilátor.\*

## 7.5 VarioSafe\*

Zásuvka VarioSafe nabízí místo pro malé potraviny, balení, tuby a skleničky.

### 7.5.1 Použití VarioSafe

Zásuvku lze vyjmout a znovu zasunout ve dvou různých výškách. Tím je možné v zásuvce uchovat i vyšší drobné věci.

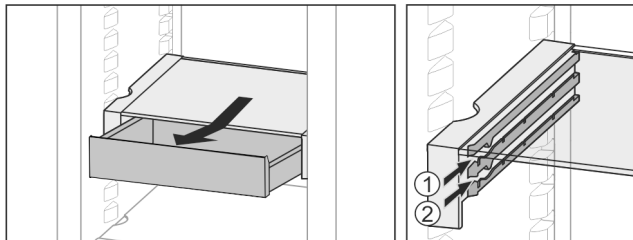


Fig. 26

- ▶ Zásuvku vyjměte.
- ▶ Zasuňte v libovolné výšce Fig. 26 (1) nebo Fig. 26 (2).

### 7.5.2 Přemístění VarioSafe

Zásuvku VarioSafe lze ve výšce přemístit jako celek.

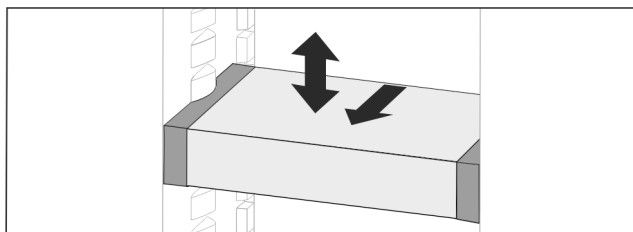


Fig. 27

- ▶ Vytáhněte dopředu.
- ▷ Boční vybrání na pozici uložení.
- ▶ Zvedněte nebo spusťte do libovolné výšky.
- ▶ Zasuňte dozadu.

### 7.5.3 Kompletní vyjmutí VarioSafe

Zásuvku VarioSafe lze vyjmout jako celek.

- ▶ Vytáhněte dopředu.
- ▷ Boční vybrání na pozici uložení.

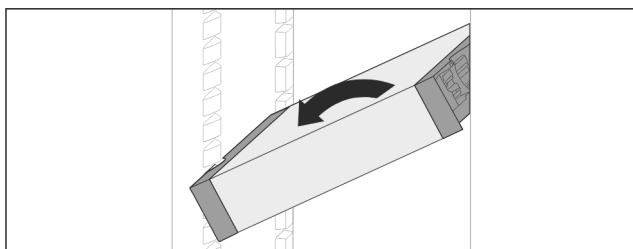


Fig. 28

- ▶ Postavte zásuvku šikmo a vytáhněte dopředu.

### 7.5.4 Rozebrání VarioSafe

Zásuvku VarioSafe lze pro čištění rozebrat.

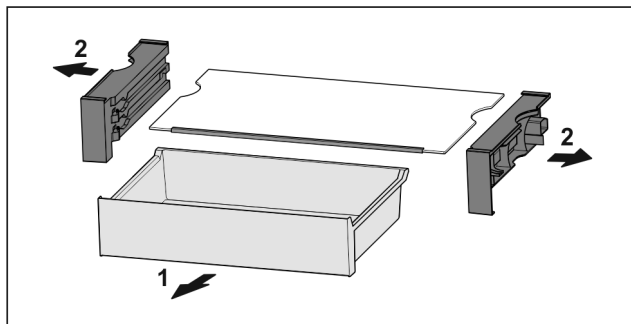


Fig. 29

- ▶ Rozeberte VarioSafe.

## 7.6 InfinitySpring\*

Integrovaný dávkovač vody je vhodný k pohodlnému odběru pitné vody. Teplota vody závisí na teplotě v chladničce.

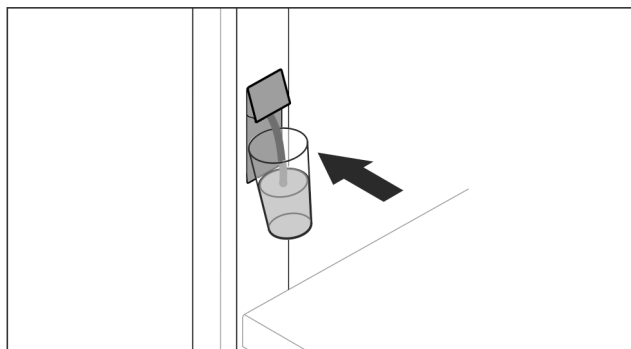


Fig. 30

- ▶ Zatlačte sklenici na spodní tlačítko dávkovače.
- ▷ Výdejní jednotka se vysune: Voda teče do sklenice.
- ▶ Vyvarujte se stříkání vody: Odebírejte sklenici pomalu. Čerpání většího množství vody:
- ▶ Když už žádná voda nevytéká, odeberte nádobku na vodu a znovu zatlačte na spodní tlačítko dávkovače.

## 7.7 Místo na pečicí plech

Nad zásuvkami je místo na pečicí plech Fig. 1 (9).

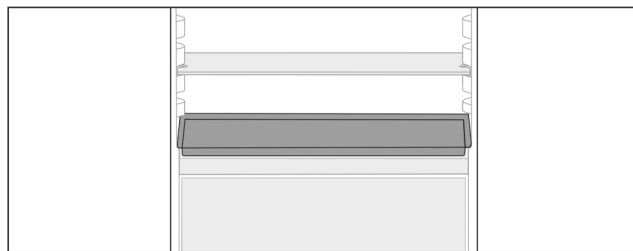


Fig. 31

Zajistěte, aby byly splněny následující předpoklady:

- Maximální rozměry pečicího plechu jsou dodrženy (viz 9.1 Technické údaje).
- Pečicí plech vychladl na pokojovou teplotu.
- Nejspodnější dveřní přihrádka je posazená nejméně o jednu polohu výš.

Když jsou dveře otevřené na 90°:

- ▶ Vsuňte pečicí plech na nejspodnější boční uložení.

**-nebo-**

Když pečicí plech doléhá nerovnoměrně:

- ▶ Použijte vkládací kolejničky z příslušenství.



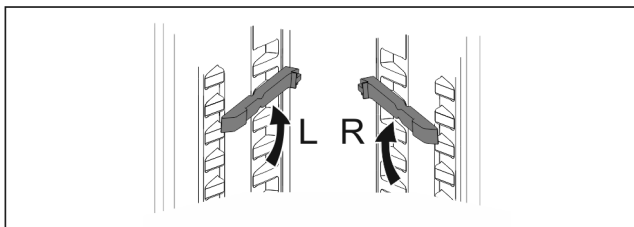


Fig. 32

- ▶ Vkládací kolejničky zacvakněte na nejspodnější uložení. Když jsou dveře otevřené na 90°:
- ▶ Vsuňte pečicí plech na vkládací kolejničky.

## 7.8 Variabilní přihrádka na láhve

### 7.8.1 Použití přihrádky na láhve

Na dně chladničky lze použít buď variabilní přihrádku na láhve nebo skleněnou desku.

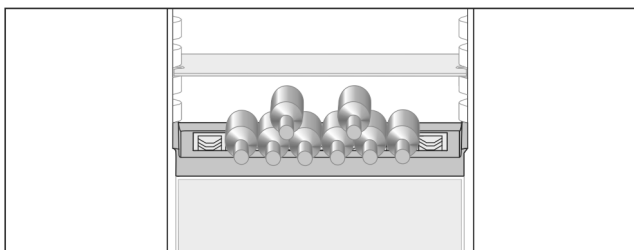


Fig. 33

- ▶ Vyměňte skleněnou desku a uložte ji samostatně.
- ▶ Láhve ukládejte dnem dozadu k zadní stěně.

#### Poznámka

Když láhve přesahují dopředu přes přihrádku:

- ▶ Spodní přihrádku ve dveřích posadte o jednu polohu výše.

### 7.8.2 Vyjmutí přihrádky na láhve

Přihrádku na láhve lze pro čištění vyjmout.

- ▶ Vyměňte skleněnou desku nad přihrádkou na láhve.

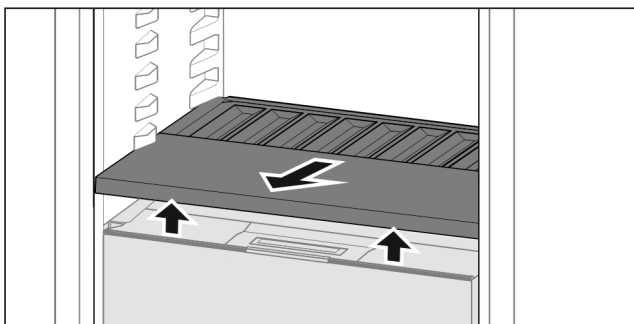


Fig. 34

- ▶ Přihrádku na láhve vpředu nadzvedněte a vytáhněte.

#### Poznámka

Liebherr doporučuje:

Na víko zásuvky pod ní neukládejte žádné potraviny.

### 7.8.3 Použití přihrádky na láhve

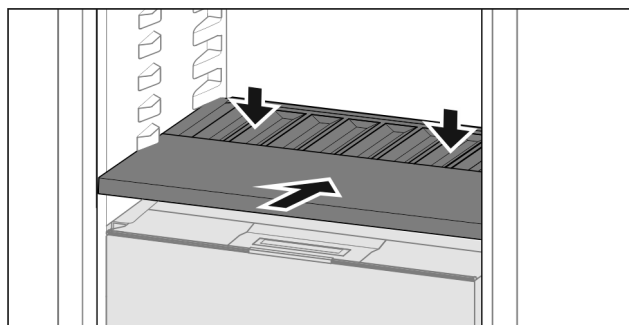


Fig. 35

- ▶ Přihrádku na láhve zasuňte až na doraz a zatlačte dolů.
- ▷ Konektory vzadu na přihrádce na láhve se automaticky spojí.
- ▷ LED svítí.

## 7.9 Zásuvky

Zásuvky lze pro čištění vyjmout.

Vyjímání a vsazování zásuvek se liší podle vysouvacího systému. Váš přístroj může obsahovat různé vysouvací systémy.

#### Poznámka

Spotřeba energie stoupá a chladicí výkon se zmenšuje, pokud nestačí ventilace.

- ▶ Větrací štěrby uvnitř na zadní stěně nezakrývejte!

### 7.9.1 Vyjmutí zásuvky

#### Zásuvka na teleskopických kolejničkách

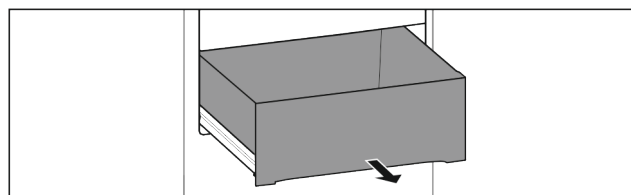


Fig. 36

Zajistěte, aby byly splněny následující předpoklady:

- Zásuvka je úplně vysunutá (viz Fig. 1518) .

#### Úplné vysunutí:\*

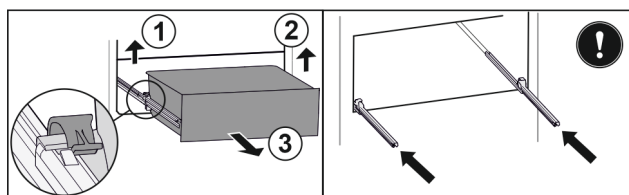


Fig. 37\*

- ▶ Zvedněte levou svorku a současně vytáhněte zásuvku vlevo dopředu Fig. 37 (1).\*
- ▶ Zvedněte pravou svorku a současně vytáhněte zásuvku vpravo dopředu Fig. 37 (2).\*
- ▶ Zásuvku odeberte směrem dopředu Fig. 37 (3).\*
- ▶ Zasuňte kolejničky.\*

#### Částečné vysunutí chladničky:\*

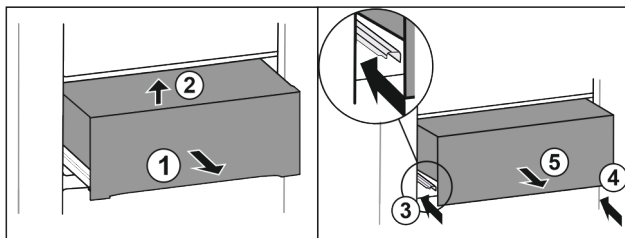


Fig. 38\*

- ▶ Zásuvku napůl vytáhněte Fig. 38 (1).\*
- ▶ Vpředu nadzvedněte Fig. 38 (2).\*
- ▶ Zasuňte levou kolejničku Fig. 38 (3).\*
- ▶ Zasuňte pravou kolejničku Fig. 38 (4).\*
- ▶ Zásuvku odeberte směrem dopředu Fig. 38 (5).\*

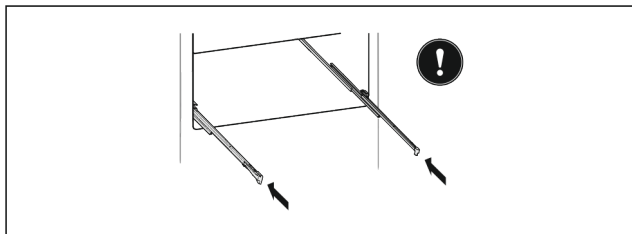


Fig. 39\*

Pokud nejsou kolejničky po vyjmutí zásuvky ještě zcela zasunuty:\*

- ▶ Zcela zasuňte kolejničky.\*

## 7.9.2 Vložení zásuvky

Zásuvka na teleskopických kolejničkách

Úplné vysunutí:\*

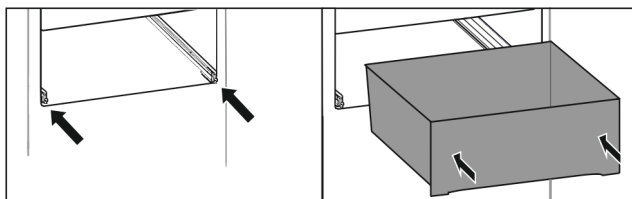


Fig. 40\*

- ▶ Zasuňte kolejničky.\*
- ▶ Nasad'te zásuvku na kolejničky.\*
- ▶ Zasuňte až zcela dozadu.\*
- ▷ Úplné vysunutí: Slyšitelně vzadu zacvakne.\*

Částečné vysunutí chladničky:\*

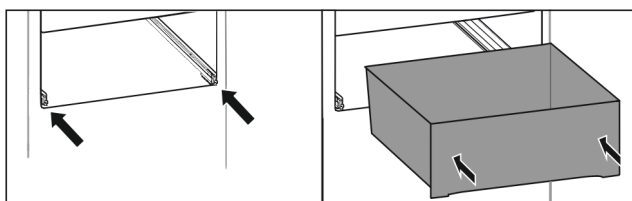


Fig. 41\*

- ▶ Zasuňte kolejničky.\*
- ▶ Nasad'te zásuvku na kolejničky.\*
- ▶ Zasuňte až zcela dozadu.\*

## 7.10 Víko přihrádky Fruit & Vegetable-Safe

Víko přihrádky lze pro čištění vyjmout.

### 7.10.1 Vyjmutí víka přihrádky

Zajistěte, aby byly splněny následující předpoklady:

- Přihrádka na láhve je vyjmutá (viz 7.8 Variabilní přihrádka na láhve).

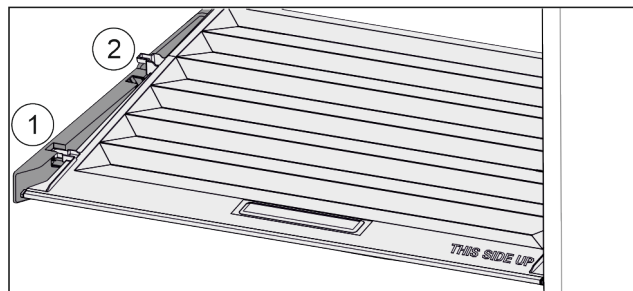


Fig. 42

Když jsou zásuvky vyjmuté:

- ▶ Vytáhněte víko dopředu až k otvoru v přídržných dílech Fig. 42 (1).
- ▶ Vzadu zespolu nadzvedněte a vyjměte směrem nahoru Fig. 42 (2).

### 7.10.2 Vložení víka zásuvky

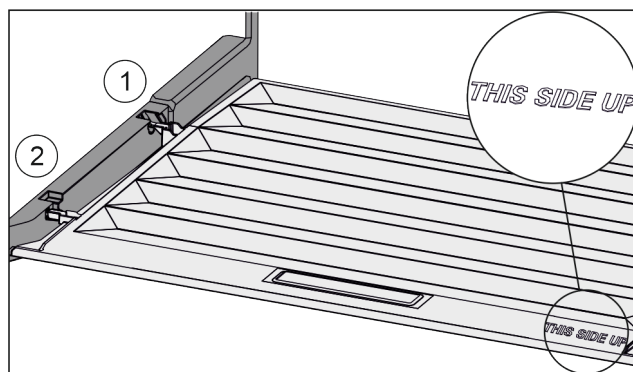


Fig. 43

Pokud je text THIS SIDE UP nahoře:

- ▶ Výstupky víka zaved'te do zadních držáků Fig. 43 (1) a vpředu zaklesněte do držáku Fig. 43 (2).
- ▶ Umístěte víko do požadované polohy (viz 7.11 Regulace vlhkosti).

## 7.11 Regulace vlhkosti

Vlhkost v zásuvce můžete nastavit sami pomocí přestavení víka zásuvky.

Víko se nachází přímo na zásuvce a může být zakryté úložnými plochami nebo dodatečnými zásuvkami.

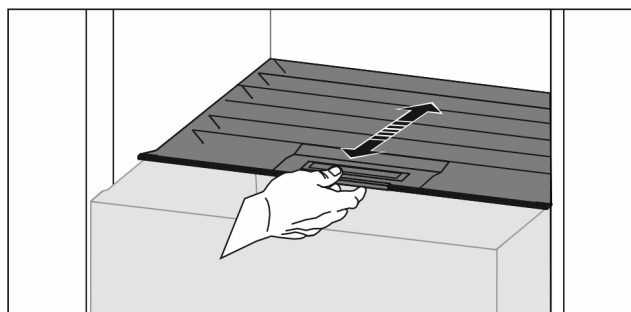


Fig. 44

**Nízká vlhkost vzduchu**

- ▶ Otevřete zásuvku.
- ▶ Vytáhněte víko zásuvky dopředu.
- ▷ Při zavřeně zásuvce: Mezera mezi víkem a zásuvkou.
- ▶ Deaktivujte HydroBreeze.\*
- ▷ Vlhkost vzduchu v přihrádce se sníží.

**Vysoká vlhkost vzduchu**

- ▶ Otevřete zásuvku.
- ▶ Víko posuňte dozadu.
- ▷ Při zavřeně zásuvce: Víko zásuvky těsně uzavírá.
- ▶ Aktivujte HydroBreeze.\*

- ▷ Vlhkost vzduchu v přihrádce se zvýší.  
Je-li v zásuvce příliš vysoká vlhkost:
- ▶ Zvolte nastavení „nízké vlhkosti vzduchu“.
- nebo-
- ▶ Odstraňte vlhkost utěrkou.

## Poznámka

S nastavením „nízké vlhkosti vzduchu“ se může přihrádka na Fruit & Vegetable-Safe používat také jako přihrádka na Meat & Dairy-Safe.

- ▶ Nastavte „nízkou vlhkost vzduchu“.

## 7.12 HydroBreeze\*

Zařízení HydroBreeze zamlžuje vložené potraviny a zajišťuje vlhkost v zásuvce.

HydroBreeze a příslušná nádržka na vodu se nacházejí ve variabilní přihrádce na láhve.

Zajistěte, aby byly splněny následující předpoklady:

- Nádržka vody je vyčištěná (viz 8.6.3 Čištění vybavení) .
- Nádržka vody je řádně zacvaknutá.
- Vlhkost je nastavena na „vysokou vlhkost vzduchu“ (viz 7.11 Regulace vlhkosti) .
- Funkce HydroBreeze je aktivovaná (viz HydroBreeze\*) .

### 7.12.1 Naplnění nádržky vodou



#### VÝSTRAHA

Znečištěná voda!

Otrava.

- ▶ Plňte výhradně pitnou vodou.
- ▶ HydroBreeze je deaktivovaný: Vyprázdněte nádržku na vodu.
- ▶ HydroBreeze se delší dobu nebude používat: Vyprázdněte nádržku na vodu.

## POZOR

Tekutiny obsahující cukr!

Poškození výrobce HydroBreeze.

- ▶ Plňte výhradně pitnou vodou.

## Poznámka

Použitím filtrované dekarbonizované vody lze dosáhnout nejlepší chuťové kvality pitné vody pro bezporuchovou funkci HydroBreeze.

Této kvality vody se dosáhne pomocí stolního vodního filtru, který je k dostání ve specializovaných obchodech.

- ▶ Plňte nádržku vody filtrovanou dekarbonizovanou pitnou vodou.

Nádržka na vodu je vestavěná do variabilní přihrádky na láhve (viz 1.2 Přehled přístroje a vybavení) .

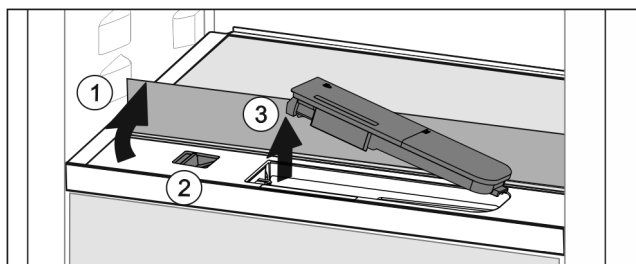


Fig. 45

- ▶ Zatlačte na zadní levý roh přední skleněné desky.
- ▷ Skleněná deska se vyklopí nahoru.
- ▶ Skleněnou desku nadzvedněte a zaklapněte dozadu až na doraz Fig. 45 (1).
- ▷ Skleněná deska stojí vzpřímeně.

- ▶ Posuvník Fig. 45 (2) posuňte doleva.
- ▷ Nádržka na vodu vyskočí z vybrání.
- ▶ Vyjměte nádržku na vodu Fig. 45 (3).
- ▶ Vyčistěte nádržku na vodu (viz 8.6.3 Čištění vybavení) .  
Rohové otírání:
- ▶ Nalijte pitnou vodu až ke značce.
- ▶ Nádržku vody vložte do vybrání dnem napřed.
- ▶ Přední díl pomalu spusťte dolů a nádržku zatlačte.
- ▷ Nádržka vody je zacvaknutá.

### 7.12.2 Rozebrání nádržky na vodu

Nádržku na vodu lze pro čištění rozebrat.

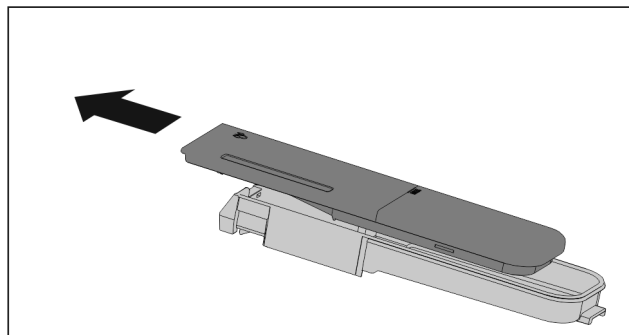


Fig. 46

- ▶ Rozeberte nádržku na vodu.

## 7.13 Příslušenství

### 7.13.1 Dóza na máslo

Otevření/zavření dózy na máslo

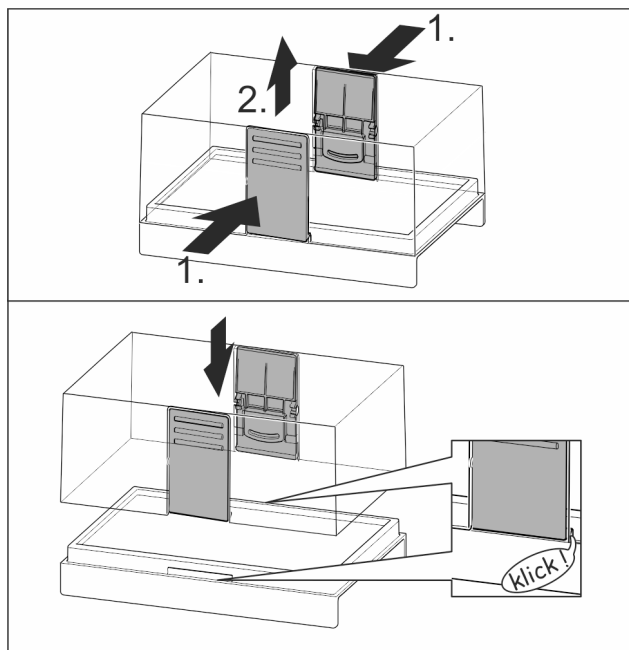


Fig. 47

### Rozložení dózy na máslo

Dózu na máslo lze pro čištění rozebrat.

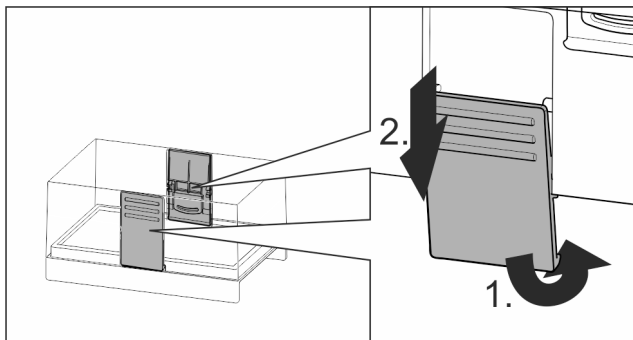


Fig. 48

- Rozložení dózy na máslo.

## 7.13.2 Zásobník na vejce

Zásobník na vejce lze vytáhnout a otočit. Obě části zásobníku na vejce lze použít k označení rozdílů, jako je datum koupě.

### Použití zásobníku na vejce

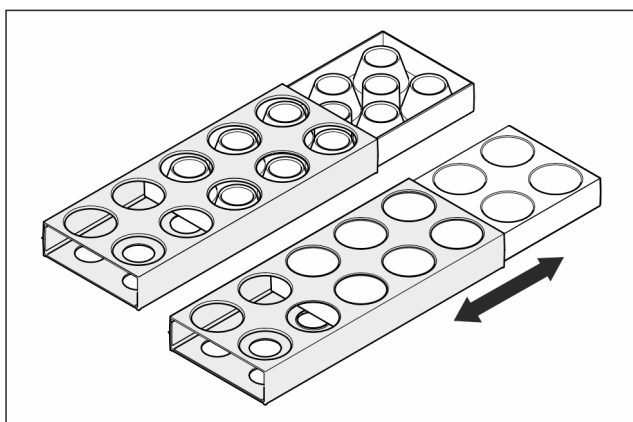


Fig. 49

- Horní strana: Skladujte slepičí vejce.
- Spodní strana: Skladujte křepelčí vejce.

## 7.13.3 Držák lahví

### Používání držáků lahví

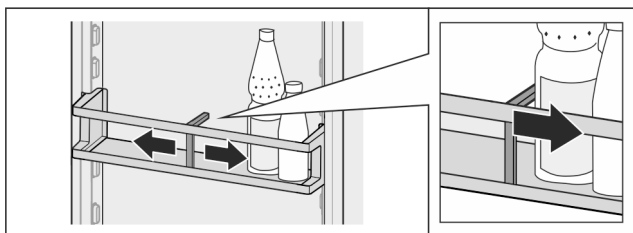


Fig. 50

- Přisuňte držák lahví k lahvím.
- ▷ Láhve se nepřevrhnou.

### Vyjmutí držáku lahví

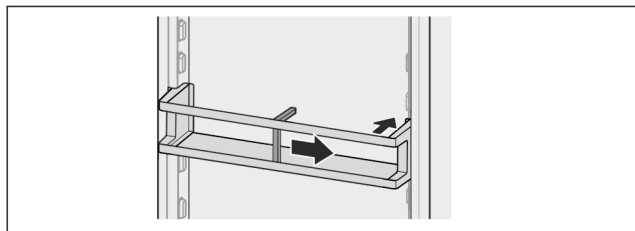


Fig. 51

- Držák lahví posuňte úplně doprava až ke kraji.
- Vyjměte směrem dozadu.

## 8 Údržba

### 8.1 Filtr s aktivním uhlím FreshAir

Filtr s aktivním uhlím FreshAir se nachází v zásuvce nad ventilátorem.

Zajišťuje optimální kvalitu vzduchu.

- Filtr s aktivním uhlím měňte každých 6 měsíců.  
Při aktivované *připomínce* vás hlášení v indikaci vyzve k výměně.
- Filtr s aktivním uhlím lze zlikvidovat v normálním domácím odpadu.

#### Poznámka

Filtr s aktivním uhlím FreshAir je k dostání v [obchodě s domácím nářadím Liebherr](http://home.liebherr.com) (home.liebherr.com).

#### 8.1.1 Vyjmutí filtru s aktivním uhlím FreshAir

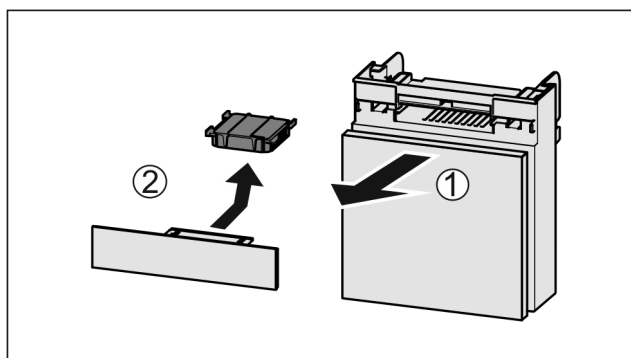


Fig. 52

- Zásuvku vytáhněte dopředu Fig. 52 (1).
- Filtr s aktivním uhlím vyjměte Fig. 52 (2).

#### 8.1.2 Vložení filtru s aktivním uhlím FreshAir

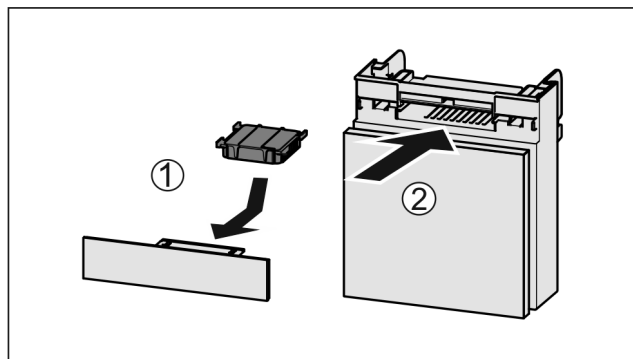


Fig. 53

- Filtr s aktivním uhlím vložte podle vyobrazení Fig. 53 (1).
- ▷ Filtr s aktivním uhlím zacvakne.  
Když filtr s aktivním uhlím směřuje dolů:
- Zásuvku zasuňte Fig. 53 (2).
- ▷ Filtr s aktivním uhlím je nyní připraven k použití.

## 8.2 Nádržka na vodu\*

Nádržka na vodu pro InfinitySpring je umístěná za nejspodnější zásuvkou.

### 8.2.1 Vyjmutí nádržky na vodu

- Zavřete vodovodní kohoutek.
- Čepujte funkci InfinitySpring 30 s a zachyťte zbytkovou vodu do sklenice.
- Vyjměte zásuvku.
- Nádržku na vodu otočte až na doraz doleva a vytáhněte.

- ▷ Vykapávající voda se zachytává do misky na zachycení vody.
- ▶ Vyprázdněte vodu z misky na zachycení vody.
- ▶ Vyčistěte misku na zachycení vody tkaninou nebo v myčce nádobí.

## 8.2.2 Vložení nádržky na vodu

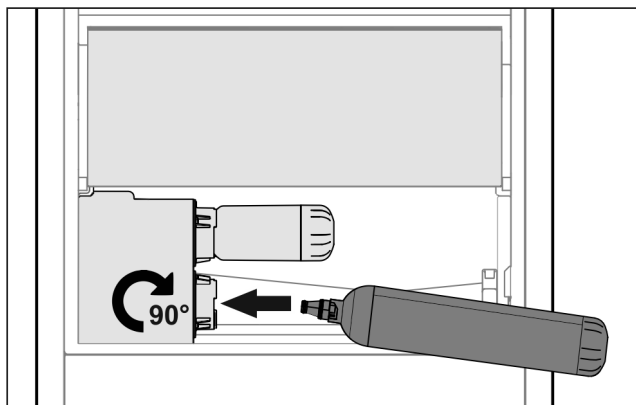


Fig. 54

- ▶ Vyměňte zásuvku.
- ▶ Nádržku na vodu vsaďte a otočte doprava asi o 90° až na doraz.
- ▶ Zkontrolujte, jestli je nádržka na vodu těsná a neprosakuje voda.
- ▶ Vložte zásuvku.
- ▶ Otočte vodovodním kohoutkem.
- ▶ Odvzdušnění vodního systému (viz návod k montáži, přípojka vody)

Namísto vodního filtru lze vsadit přídatnou nádržku na vodu.

### Poznámka

Nádržka na vodu je k dostání jako náhradní díl.

## 8.2.3 Vyjmutí / vsazení misky na zachycení vody

Misku na zachycení vody lze pro čištění vyjmout.

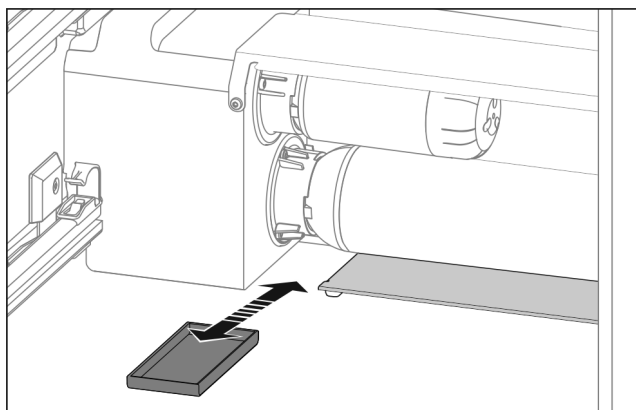


Fig. 55

- ▶ Misku na zachycení vody vytáhněte dopředu.

## 8.3 Vodní filtr\*

Vodní filtr se nachází za nejspodnější zásuvkou.

Absorbuje usazeniny ve vodě a snižuje chlórovou pachůň.

- Vodní filtr při uvedeném výkonu vyměňte nejpozději každých 6 měsíců, nebo pokud dojde ke značnému snížení rychlosti průtoku.
- Vodní filtr obsahuje aktivní uhlí a může se likvidovat s běžným domácím odpadem.

### Poznámka

Vodní filtr je k dostání v [obchodě s domácím nářadím Liebherr](http://obchodě s domácím nářadím Liebherr) ([home.liebherr.com](http://home.liebherr.com)).

## 8.3.1 Vyjmutí vodního filtru

- ▶ Vyměňte zásuvku.
- ▶ Vodní filtr otočte až na doraz doleva a vytáhněte.
- ▷ Vykapávající voda se zachytává do misky na zachycení vody.
- ▶ Vyčistěte misku na zachycení vody tkaninou nebo v myčce nádobí.

## 8.3.2 Vložení vodního filtru

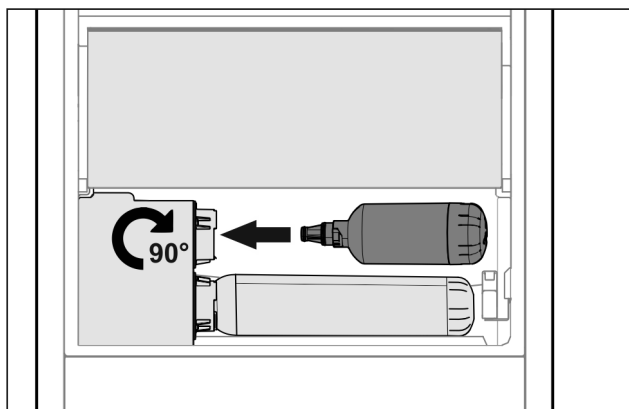


Fig. 56

- ▶ Vyměňte zásuvku.
- ▶ Vodní filtr vsaďte a otočte doprava asi o 90° až na doraz.
- ▶ Zkontrolujte, jestli je filtr těsný a neprosakuje voda.
- ▶ Vložte zásuvku.



### UPOZORNĚNÍ

Nové vodní filtry mohou obsahovat naplavené látky.

- ▶ 3 l vody zachyťte pomocí InfinitySpring a zlikvidujte.

▷ Vodní filtr je nyní připraven k použití.

## 8.4 Odmrazování přístroje



### VÝSTRAHA

Nesprávné odmrazování přístroje!

Zranění a poškození.

- ▶ K urychlení rozmrazování nepoužívejte žádná jiná mechanická zařízení nebo jiné prostředky než doporučené výrobcem.
- ▶ Nepoužívejte elektrická topidla, parní čisticí přístroje, rozmrazovací spreje, ani otevřený plamen.
- ▶ K odstraňování ledu nepoužívejte ostré předměty.

Odmrazování se provádí automaticky. Odtátá voda odtéká přes odtokový otvor a odpařuje se.

- ▶ Pravidelně čistěte odtokový otvor (viz 8.6 Čištění přístroje).

## 8.5 Ruční odmrazování přihrádky mrazničky\*

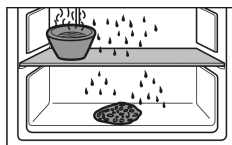
Po delším provozu se vytvoří námraza, příp. led.

Následující faktory urychlují tvorbu námrazy, příp. ledu:

- Přístroj se často otevírá.
- Jsou vloženy teplé potraviny.
- ▶ Vypněte přístroj (viz 6.4 Nastavení).
- ▶ Vytáhněte síťovou zástrčku nebo vypněte pojistku.

# Zákaznická pomoc

- ▶ Zmražené výrobky zabalte do papíru nebo přikrývky a uložte na chladném místě.



- ▶ Postavte na prostřední desku hrnc s horkou, ale ne vařící vodou.
- ▷ Odmrazování se urychlí.
- ▶ Dveře mrazničky a celého přístroje nechte během rozmrazování otevřené.
- ▶ Vyjměte uvolněné kusy ledu.
- ▶ Dbejte na to, aby se odtátá voda nedostala do nábytkové sestavy.
- ▶ Vodu příp. několikrát vysajte houbou nebo hadrem.
- ▶ Vyčistěte přístroj (viz 8.6 Čištění přístroje).

## 8.6 Čištění přístroje

### 8.6.1 Příprava



#### VÝSTRAHA

Riziko úrazu elektrickým proudem!

- ▶ Vytáhněte zástrčku chladničky ze sítě nebo přerušete přívod proudu.



#### VÝSTRAHA

Nebezpečí požáru

- ▶ Chraňte chladicí okruh před poškozením.

- ▶ Přístroj vyprázdněte.
- ▶ Vytáhněte síťovou zástrčku.
- nebo-
- ▶ Aktivujte CleaningMode. (viz CleaningMode)

### 8.6.2 Čištění vnitřního prostoru

#### POZOR

Neodborné čištění!

Poškození přístroje.

- ▶ Používejte výhradně měkké utěrky a univerzální čisticí přípravky s neutrálním pH.
- ▶ Nepoužívejte škrábající nebo abrazivní houbičky nebo drátěnky.
- ▶ Nepoužívejte ostré abrazivní čisticí prostředky obsahující písek, chloridy nebo kyseliny.
- ▶ Plastové plochy: Čistěte ručně měkkou čistou utěrkou, vlažnou vodou a trochou mycího přípravku.
- ▶ Kovové plochy: Čistěte ručně měkkou čistou utěrkou, vlažnou vodou a trochou mycího přípravku.
- ▶ Odtokový otvor Fig. 1 (14): Usazeniny odstraňte tenkým předmětem, např. vatovou tyčinkou.

### 8.6.3 Čištění vybavení

#### POZOR

Neodborné čištění!

Poškození přístroje.

- ▶ Používejte výhradně měkké utěrky a univerzální čisticí přípravky s neutrálním pH.
- ▶ Nepoužívejte škrábající nebo abrazivní houbičky nebo drátěnky.
- ▶ Nepoužívejte ostré abrazivní čisticí prostředky obsahující písek, chloridy nebo kyseliny.

### Čištění měkkou čistou utěrkou, vlažnou vodou a trochou mycího přípravku:

- VarioSafe\*
- Víko přihrádky Fruit & Vegetable-Safe
- Zásuvka
- Variabilní přihrádka na láhve

### Čištění vlhkou utěrkou:

- Teleskopické kolejničky
- Respektujte prosím: Tuk v dráhách slouží k mazání a nesmí být odstraněn!

### Čištění v myčce až 60 °C:

- Dveřní přihrádka
- VarioBox\*
- Držák lahví
- Odkládací plocha
- Dělitelná odkládací plocha
- Přidržený díl dělitelné odkládací plochy
- HydroBreeze nádržka na vodu a její víko\*
- Miska na zachycení vody\*
- Zásobník na vejce
- Dóza na máslo
- ▶ Vybavení rozeberte: viz příslušnou kapitolu.
- ▶ Vybavení vyčistěte.

### 8.6.4 Čištění InfinitySpring\*

Výdejní jednotku InfinitySpring a okolí lze vyčistit, aniž by bylo nutné odpojovat přístroj ze sítě.

Čištění je nutno provést při:

- První uvedení do provozu
- Nepoužívání déle než 5 dní.
- ▶ Stiskněte spodní tlačítko zásobníku.
- ▷ Výdejní jednotka se vysune.
- ▶ Odtok vody a okolí očistěte měkkou čistou utěrkou, vlažnou vodou a trochou mycího přípravku.
- ▶ Pusťte spodní tlačítko.
- ▶ 2 l vody zachyťte pomocí InfinitySpring a zlikvidujte.\*

### 8.6.5 Čištění HydroBreeze\*

Čištění je nutno provést při:

- První uvedení do provozu
- Funkce HydroBreeze je deaktivovaná déle než 48 hodin.
- Nové naplnění nádržky na vodu.

Zajistěte, aby byly splněny následující předpoklady:

- HydroBreeze je deaktivovaný (viz HydroBreeze\*).
- Nádržka na vodu je vyjmutá a umytá v myčce nádobí.
- ▶ Vybrání vytřete vlhkou utěrkou.
- ▶ Vložte nádržku na vodu.
- ▶ Aktivujte HydroBreeze.

### 8.6.6 Po vyčištění

- ▶ Přístroj a součásti vybavení vytřete do sucha.
- ▶ Připojte přístroj a zapněte jej.
- Když je teplota dostatečně nízká:
- ▶ Vložte potraviny.
- ▶ Čištění pravidelně opakujte.

## 9 Zákaznická pomoc

### 9.1 Technické údaje

|                 |              |
|-----------------|--------------|
| Teplotní rozsah |              |
| Chlazení        | 3 °C až 9 °C |

| Teplotní rozsah |              |
|-----------------|--------------|
| BioFresh        | 0 °C až 3 °C |

| Maximální množství mražených potravin / 24h |   |
|---|---|
| Mrazicí schránka*                           | viz typový štítek pod „Mrazicí kapacita ... /24h“** |

| Maximální rozměry pečicího plechu |        |
|-----------------------------------|--------|
| Šířka                             | 466 mm |
| Hloubka                           | 386 mm |
| Výška                             | 50 mm  |

| Osvětlení   |                |
|---|----------------|
| Třída energetické účinnosti <sup>1</sup>                            | Světelný zdroj |
| Tento výrobek obsahuje světelný zdroj třídy energetické účinnosti F | LED            |

*1 Přístroj může obsahovat světelné zdroje s různými třídami energetické účinnosti. Je uvedena nejnižší třída energetické účinnosti.*

Pro přístroje s připojením WLAN:\*

| Údaj frekvence*                 |  |
|---------------------------------|--|
| Frekvenční pásmo                | 2,4 GHz  |
| Maximálně vyzářovaný výkon      | <100 mW  |
| Účel použití rádiového zařízení | Zapojení do místní sítě WLAN k datové komunikaci |

## 9.2 Provozní hluk

Přístroj vydává během provozu různé zvuky.

- Při **nízkém chladicím výkonu** pracuje přístroj úsporněji, ale déle. Hlasitost je **nižší**.
- Při **vysokém chladicím výkonu** jsou potraviny chlazeny rychleji. Hlasitost je **vyšší**.

Příklady:

- aktivované funkce (viz 6.3 Funkce)
- běžící ventilátor
- čerstvě vložené potraviny
- vysoká teplota okolního prostředí
- dlouho otevřené dveře

| Zvuk                 | Možná příčina  | Typ zvuku                 |
|----------------------|--|---------------------------|
| Bublání a šplouchání | Chladivo proudí v chladicím okruhu.                    | Normální provozní zvuk    |
| Mručení a syčení     | Chladivo se vstříkuje do chladicího okruhu.            | Normální provozní zvuk    |
| Bručení              | Přístroj chladí. Hlasitost závisí na chladicím výkonu. | Normální provozní zvuk    |
| Srkavé zvuky         | Dveře se zavíracím tlumičem se otevrou a zavřou.       | Normální provozní zvuk    |
| Šumění a hučení      | Ventilátor běží.                                       | Normální provozní zvuk    |
| Cvakání              | Součásti se zapínají a vypínají.                       | Normální zvuk při spínání |
| Drnčení a bručení    | Ventily nebo klapky jsou aktivní.                      | Normální zvuk při spínání |

| Zvuk    | Možná příčina                                     | Typ zvuku   | Odstranění   |
|---------|---|-------------|--|
| Vibrace | Nevhodné vestavění                                | Chybný zvuk | Zkontrolujte vestavění. Vyrovnajte přístroj.             |
| Klepání | Vybavení, předměty ve vnitřním prostoru přístroje | Chybný zvuk | Upevněte díly vybavení. Nechte vzdálenost mezi předměty. |

## 9.3 Technická porucha

Zařízení je vyrobeno a konstruováno tak, aby bylo zaručeno bezpečné fungování a dlouhá životnost. Pokud se během provozu přesto vyskytne porucha, zkontrolujte, zda nebyla způsobena chybnou obsluhou. V tom případě Vám totiž musíme naúčtovat vzniklé náklady i během záruční doby.


Následující poruchy můžete odstranit sami.

### 9.3.1 Funkce přístroje

| Chyba                       | Příčina  | Odstranění  |
|-----------------------------|--|---|
| <b>Spotřebič nefunguje.</b> | → Spotřebič není zapnutý.                        | ▶ Zapněte přístroj.   |
|                             | → Zástrčka není správně zasunuta do zásuvky.     | ▶ Zástrčku zkontrolujte.  |
|                             | → Pojistka napájecí zásuvky není v pořádku.      | ▶ Pojistku zkontrolujte.  |
|                             | → Výpadek proudu                                 | ▶ Spotřebič nechte zavřený.<br>▶ Chraňte potraviny: Na potraviny dejte akumulátory chladu nebo použijte decentralizovaný mrazák, pokud výpadek proudu trvá déle.<br>▶ Rozmrazené potraviny znovu nezmrazujte. |
|                             | → Přístrojová zástrčka není správně v přístroji. | ▶ Zkontrolujte přístrojovou zástrčku.   |

| Chyba   | Příčina  | Odstranění  |
|---|--|---|
| <b>Teplota není dostatečně nízká.</b>                                   | → Dveře přístroje nejsou správně zavřené.                                      | ▶ Dveře přístroje zavřete.  |
|   | → Přívod vzduchu a ventilace není dostačující.                                 | ▶ Uvolněte a očistěte ventilační mřížku.  |
|   | → Teplota prostředí je příliš vysoká.  | ▶ Řešení problému: (viz 1.3 Oblast použití přístroje) .   |
|   | → Spotřebič byl příliš často nebo příliš dlouho otevřený.                      | ▶ Počkejte, zda se potřebná teplota neobnoví samovolně. Pokud ne, obraťte se na zákaznický servis (viz 9.4 Zákaznický servis) . |
|   | → Teplota je špatně nastavena.   | ▶ Nastavte nižší teplotu a zkontrolujte po 24 hodinách.   |
|   | → Spotřebič stojí příliš blízko u zdroje tepla (kamna, topení atd.).           | ▶ Změňte umístění spotřebiče nebo zdroje tepla.   |
|   | → Přístroj nebyl správně zabudován do výklenku.                                | ▶ Zkontrolujte, jestli byl přístroj správně zabudován a dveře se správně zavírají.  |
| <b>Těsnění dveří je poškozené nebo se musí vyměnit z jiných důvodů.</b> | → Těsnění dveří je vyměnitelné. Lze je vyměnit bez dalšího pomocného nástroje. | ▶ Obratě se na zákaznický servis (viz 9.4 Zákaznický servis) .  |
| <b>Přístroj je zledovatělý nebo se tvoří kondenzát.</b>                 | → Těsnění dveří může být vysmeknuté z drážky.                                  | ▶ Zkontrolujte těsnění dveří, zda správně sedí v drážce.  |

## 9.3.2 Vybavení

| Chyba  | Příčina  | Odstranění   |
|--|--|--|
| <b>InfinitySpring nefunguje.*</b>                      | → Ve vodním systému se nachází vzduch.                                 | ▶ Odvzdušněte vodní systém (viz návod k montáži, přípojka vody).   |
|  | → Přívod vody není otevřený.   | ▶ Otevřete přívod vody.*   |
| <b>Průtok vody na InfinitySpring je nerovnoměrný.*</b> | → Perlátor je znečištěný.  | ▶ Vyměňte perlátor. Obratě se na zákaznický servis (viz 9.4 Zákaznický servis) .   |
| <b>HydroBreeze nezvlhčuje vložené potraviny.*</b>      | → Funkce HydroBreeze není aktivovaná.                                  | ▶ Aktivujte HydroBreeze.   |
|  | → V nádrži na vodu není dostatek vody.                                 | ▶ Nádrž na vodu naplňte.   |
|  | → Před koncentrátorem se nachází nečistota.                            | ▶ Vyčistěte HydroBreeze.   |
|  | → Nádrž na vodu není správně zaaretovaná v určené prohlubni.           | ▶ Zaaretujte správně nádrž na vodu.  |
|  | → Víko Fruit & Vegetable-Safe je v nastavení „nízké vlhkosti vzduchu“. | ▶ Nastavte víko Fruit & Vegetable-Safe na „vysokou vlhkost vzduchu“.   |
| <b>Vnitřní osvětlení nesvíí.</b>                       | → Spotřebič není zapnutý.  | ▶ Zapněte přístroj.  |
|  | → Dvířka byla otevřena déle než 15 minut.                              | ▶ Vnitřní osvětlení se při otevřených dveřích automaticky vypne asi po 15 minutách.  |
|  | → LED osvětlení je vadné nebo je poškozený kryt:                       | <div style="border: 1px solid red; padding: 5px;">  <p><b>VÝSTRAHA</b><br/>                     Nebezpečí úrazu elektrickým proudem!<br/>                     Pod krytem jsou díly vedoucí elektrický proud.<br/>                     ▶ Vnitřní osvětlení pomocí LED diod nechte vyměnit nebo opravit pouze zákaznickým servisem nebo speciálně vyškoleným personálem.</p> </div> |



| Chyba                    | Příčina   | Odstranění              |
|--------------------------|---|-------------------------|
| Mrazničku nelze zavřít.* | → Zajištění je zablokované při otevřených dvířkách. | ▶ Znovu pohněte madlem. |

## 9.4 Zákaznický servis

Nejprve zjistěte, zda jste schopni odstranit chybu sami (viz 9 Zákaznická pomoc) . Pokud tomu tak není, obraťte se na zákaznický servis.

Adresu získáte v přiložené brožuře „Servis Liebherr“.



### VÝSTRAHA

Neodborná oprava!

Zranění.

- ▶ Opravy a zásahy do přístroje a přívodního vedení elektrické energie, které nejsou výslovně uvedeny v (viz 8 Údržba) , smí provádět pouze zákaznický servis.
- ▶ Poškozené přívodní síťové vedení smí vyměnit pouze výrobce nebo jeho zákaznický servis nebo podobně kvalifikovaná osoba.
- ▶ U přístrojů se zástrčkou pro studené přístroje může výměnu provést zákazník.

### 9.4.1 Kontaktování zákaznického servisu

Ujistěte se, že máte připravené tyto informace o přístroji:

Označení přístroje (model a index)

Servisní č. (servis)

Sériové č. (sér. č.)

▶ Vyvolejte informace o přístroji na displeji (viz Info) .

**-nebo-**

▶ Zjistěte informace o přístroji na typovém štítku (viz 9.5 Typový štítek) .

▶ Informace o přístroji si zapište.

▶ Informujte zákaznický servis: Sdělte závady a informace o přístroji.

▷ To umožní rychlý a účelný servisní zákrok.

▶ Řiďte se dalšími pokyny zákaznického servisu.

## 9.5 Typový štítek

Typový štítek je umístěn za zásuvkami na vnitřní stěně přístroje.

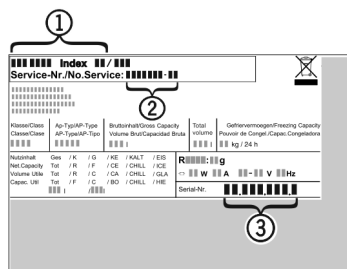


Fig. 57

(1) Označení přístroje

(3) Sériové č.

(2) Servisní č.

▶ Informace zjistíte na typovém štítku.

## 10 Odstavení z provozu

- ▶ Přístroj vyprázdněte.
- ▶ Vypněte přístroj (viz 6.4 Nastavení) .
- ▶ Vytáhněte síťovou zástrčku.
- ▶ Odstranění přístrojové zástrčky v případě potřeby: Vytahujte při současném pohybu zleva doprava.

- ▶ Vyčistěte přístroj (viz 8.6 Čištění přístroje) .
- ▶ Dveře nechte otevřené, aby nevznikal nepříjemný zápach.

## 11 Likvidace

### 11.1 Příprava přístroje k likvidaci



Li-Ion

Společnost Liebherr používá v některých přístrojích baterie. V EU zákonodárce z ekologických důvodů uložil koncovému uživateli povinnost tyto baterie před likvidací odpadního zařízení odstranit. Pokud váš přístroj obsahuje baterie, je k němu přiloženo příslušné upozornění.

Svítilna Pokud můžete svítidla odstranit samostatně a nedestructivně, odstraňte je také před likvidací.

- ▶ Odstavte přístroj z provozu.
- ▶ Přístroje s bateriemi: Vyměňte baterie. Popis viz kapitola Údržba.
- ▶ Pokud je to možné: Vyměňte svítidla, aniž byste je zničili.

### 11.2 Ekologická likvidace přístroje



Přístroj obsahuje pouze kvalitní materiály a je zapotřebí jej likvidovat mimo netříděný domovní odpad.



Li-Ion



Li-Ion

Likvidujte baterie odděleně od starého přístroje. Za tímto účelem můžete baterie bezplatně vrátit v prodejnách a recyklačních centrech.

Svítilna

Vyjmutá svítidla zlikvidujte prostřednictvím příslušných sběrných systémů.

Pro Německo:

Přístroje můžete bezplatně zlikvidovat prostřednictvím sběrných nádob třídy 1 v místních recyklačních a materiálových centrech. Při nákupu nové chladničky / mrazničky a prodejní ploše > 400 m<sup>2</sup> bude přístroj bezplatně odebrán zpět prostřednictvím obchodu.



### VÝSTRAHA

Unikající chladivo a olej!

Požár. Obsažené chladivo je ekologické, ale hořlavé. Obsažený olej je rovněž hořlavý. Unikající chladivo a olej se mohou při příslušné vysoké koncentraci a v kontaktu se externím tepelným zdrojem vznítit.

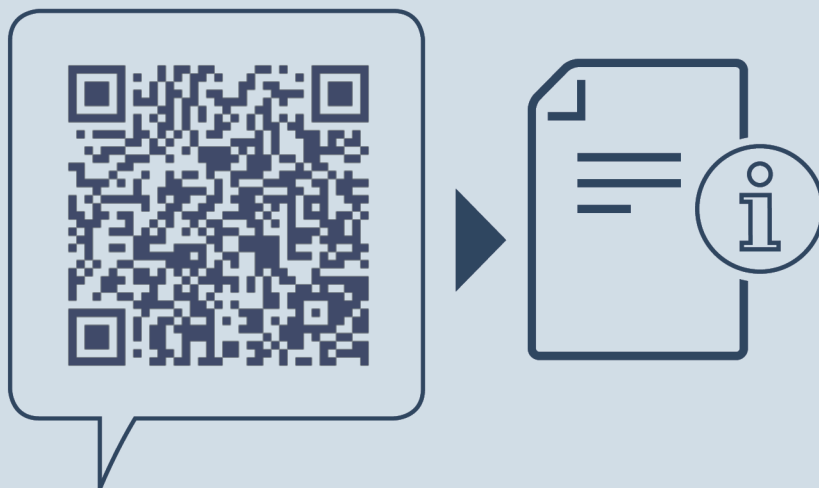
- ▶ Nepoškozte potrubí okruhu chladiva a kompresor.
- ▶ Přístroj odveďte, aniž byste jej poškodili.

## Likvidace

---

- ▶ Baterie, svítidla a přístroj zlikvidujte v souladu s výše uvedenými specifikacemi.





[home.liebherr.com/fridge-manuals](https://home.liebherr.com/fridge-manuals)

**CS** vestavná chladnička s BioFresh

Datum vydání: 20220607

**Index č. výrobku: 7088276-00**

Liebherr-Hausgeräte Ochsenhausen GmbH  
Memminger Straße 77-79  
88416 Ochsenhausen  
Deutschland