

Mobilní klimatizace

orava

ACC-20

Návod k použití/Záruka

CZ



ACC-20

Určený účel použití zařízení

- Zařízení je určeno výhradně k úpravě teploty, vlhkosti, čistoty a distribuce vzduchu v uzavřených obytných prostorech, v rozsahu, který je stanoven technickými a provozními parametry a funkcemi, bezpečnostními a uživatelskými pokyny a vnějšími vlivy provozního prostředí.
- Zařízení nepoužívejte ke chlazení přesných přístrojů, potravin, rostlin, uměleckých děl nebo zvířat, protože by to mohlo mít vliv na výkon, kvalitu a životnost příslušných předmětů a zdraví živočichů

Upozornění pro uživatele klimatizačních zařízení.

- Používání klimatizačních zařízení v obytných a pracovních prostorech způsobuje ovlivňování termoregulačních procesů přítomných osob. Termoregulační procesy a jejich fungování souvisí obvykle s věkem těchto osob, s jejich celkovým zdravotním stavem a dalšími okolnostmi životního stylu. Lidský organismus se snaží při přechodech do tepelně odlišného prostředí přizpůsobit této změně pomocí vysokého výkonu termoregulačních mechanismů. Pokud tyto především prudké změny trvají dlouhou dobu a pokud jsou velmi časté a intenzivní, organismus se nadměrně zatěžuje a vysiluje. Negativní účinky působení těchto jevů se obvykle neprojevují okamžitě, ale až po delším čase.
- Aby nám klimatizace neškodila, ale naopak sloužila k osobnímu užítku a komfortu, doporučuje se její užívání takovým způsobem, aby rozdíl teplot mezi vnitřním (klimatizovaným) a vnějším prostředím nebyl vyšší než 5 až 7 stupňů Celsia.
- Při dlouhodobém používání klimatizace a nedodržování optimálního nastavení teploty prostředí mohou vznikat nežádoucí reakce organismu jako různé dýchací problémy, nachlazení, angínové bolesti v krku, bolesti dutin, hlavy a jiné. Při nesprávném nasměrování a intenzivním působení chladného proudu vzduchu do obličeje může docházet k vysušování kůže, k zánětlivým onemocněním očí, uší a nosních dutin.
- Neméně důležitým faktorem při vytváření tepelného komfortu v obytném prostoru pomocí klimatizace je udržování čistoty vzduchotechnických systémů. Tomuto je nutné věnovat významnou pozornost. Klimatizační zařízení je třeba pravidelně kontrolovat a starat se o jeho pravidelné čištění a výměnu filtrů podle pokynů výrobce.
- Proto i přes určitá rizika, která jsou spojena s používáním klimatizačních zařízení, představují tyto výraznou pomoc při úpravě teploty a vytváření komfortu v obytných prostorách, především v horkých letních měsících.
- Elektrické spotřebiče Orava jsou vyrobeny podle poznatků současného stavu techniky a uznávaných bezpečnostně-technických pravidel. Přesto může nesprávným a neodborným používáním nebo používáním v rozporu s určením vzniknout nebezpečí poranění nebo ohrožení života uživatele nebo třetí osoby, resp. poškození zařízení a jiných věcných hodnot.

1. VŠEOBECNÉ BEZPEČNOSTNÍ POKYNY A UPOZORNĚNÍ

Tento dokument obsahuje důležité bezpečnostní pokyny a upozornění pro bezpečný, správný a hospodárný provoz elektrického zařízení. Jeho dodržování pomáhá uživateli vyhnout se rizikům, zvýšit spolehlivost a životnost výrobku.

1.1 Všeobecné bezpečnostní pokyny

- **Před uvedením zařízení do provozu Vám doporučujeme pozorně si prostudovat návod k obsluze a zařízení obsluhovat podle stanovených pokynů!**
- Bezpečnostní pokyny a upozornění uvedená v tomto návodu nezahrnují všechny možné podmínky a situace, ke kterým může při používání zařízení dojít. Uživatel musí pochopit, že faktorem, který nelze zabudovat do žádného z výrobků, je odpovědnost a opatrnost. Tyto faktory tedy musí být zajištěny uživatelem/uživateli používajícími a obsluhujícími toto zařízení.
- **Nedodržením bezpečnostních pokynů a upozornění výrobce neodpovídá za jakékoliv vzniklé škody na zdraví nebo majetku!**
- Před prvním použitím zařízení se důkladně přesvědčte, že je zařízení kompletní a nevykazuje viditelné známky poškození. Pokud je výrobek vadný nebo má-li jakékoliv viditelné poškození, výrobek nepoužívejte.
- Návod k obsluze udržujte podle možnosti v blízkosti po celou dobu jeho životnosti. Návod k obsluze vždy uchovávejte spolu se spotřebičem pro jeho použití v budoucnu a použití novými uživateli.
- Zařízení používejte výhradně na účel, na který je určen, a způsobem, který je stanovený výrobcem.
- Zařízení je určeno pro používání v domácnosti a v podobných vnitřních prostorech určených pro bydlení, bez zvláštního zaměření.
- Tento spotřebič je určen kromě použití v domácnosti i pro následující způsoby použití:
 - V obchodech, kancelářích a ostatních podobných pracovních prostředích;
 - V hospodářských budovách;
 - V hotelech, motelech a ostatních obytných prostředích;
 - V zařízeních poskytujících nocleh se snídaní.Nejde o profesionální zařízení pro komerční použití.
- Neměňte technické parametry a vlastnosti zařízení neautorizovanou změnou či úpravou jakékoliv části zařízení.
- Výrobce neodpovídá za škody způsobené během přepravy, nesprávným používáním, poškozením nebo zničením zařízení vlivem nepříznivých povětrnostních podmínek.

1.2 Bezpečnost provozního prostředí

- Nepoužívejte zařízení v průmyslovém prostředí ani ve venkovním prostředí.
- Provozní prostředí zařízení udržujte vždy čisté a dobře osvětlené.
- Zařízení neumísťujte na nestabilní povrch. Převrnutí nebo pád zařízení může způsobit poranění osob nebo poškození zařízení.
- Zařízení nevystavujte přímému slunečnímu záření ani nadměrným zdrojům tepla.
- Nepoužívejte elektrický spotřebič v prostorách s hořlavými kapalinami, plyny nebo prachem. Spotřebič může být zdrojem jiskření, což může mít za následek vznícení prachu nebo výparů.

Charakteristiky provozního prostředí

1. Teplota okolí: $+5 \div +40 \text{ } ^\circ \text{C}$
 2. Vlhkost: $5 \div 85\%$
 3. Nadmořská výška: $\leq 2\ 000 \text{ m}$
 4. Výskyt vody: občasná kondenzace vody nebo výskyt vodní páry
 5. Výskyt cizích těles: množství a druh prachu nejsou významné
 6. Stupeň ochrany krytem: min. IP20 (zařízení je chráněno před dotykem nebezpečných částí prstem ruky a nechráněné proti účinkům vody)
- Tento stupeň ochrany krytem není označen na výrobku a v technických parametrech uvedených v návodu k obsluze.
 - Pokud je stupeň ochrany krytem u výrobku odlišný od stupně IP X0, tento údaj je pak uveden na štítku zařízení, případně i v technických parametrech návodu k obsluze.
 - Ostatní charakteristiky provozního prostředí (mechanické namáhání - rázy a vibrace, výskyt rostlinstva, živočichů, povětrnostních vlivů) jsou z hlediska účinku na správné a bezpečné používání elektrických zařízení zanedbatelné.

1.3 Elektrická bezpečnost

- Před prvním připojením elektrického spotřebiče do napájecí sítě zkontrolujte, zda síťové napětí uvedené na štítku spotřebiče odpovídá napětí síťové zásuvky v domácnosti.
- Elektrický spotřebič je určen pro napájení z elektrické sítě:
 $1/N/PE\ 230V \sim 50Hz$.
Elektrická bezpečnost spotřebiče je zaručena výhradně v případě správného zapojení do elektrické sítě.
- Používejte výhradně napájecí kabel se zástrčkou (síťovou šňůru), který byl dodán spolu se zařízením a kompatibilní se síťovou zásuvkou. Použití jiného kabelu může vést k požáru nebo úrazu elektrickým proudem.
- Elektrický spotřebič vždy připojujte do snadno přístupné síťové zásuvky. V případě vzniku provozní poruchy je nutné spotřebič co nejrychleji vypnout a odpojit ze síťového napájení.
- Napájecí kabel/síťovou šňůru neodpojujte taháním za kabel/šňůru. Odpojení proveďte vytažením přívodu za vidlici napájecího kabelu/síťové šňůry.
- Pokud použijete prodlužovací napájecí kabel, zkontrolujte, zda celkový jmenovitý (ampérový) výkon všech zařízení připojených k prodlužovacímu napájecímu kabelu nepřekračuje maximální proudové zatížení prodlužovacího kabelu.

- Pokud musíte použít prodlužovací napájecí kabel nebo napájecí blok, zajistěte, aby byl prodlužovací napájecí kabel nebo napájecí blok připojen k elektrické zásuvce, a ne k dalšímu prodlužovacímu napájecímu kabelu nebo napájecímu bloku. Prodlužovací napájecí kabel nebo napájecí blok musí být určeny pro uzemněné zástrčky a zapojené do uzemněné zásuvky.
- Zástrčka napájecího kabelu spotřebiče musí být kompatibilní se síťovou zásuvkou. Nikdy nepoužívejte žádné adaptéry ani jiným způsobem zásuvku neupravujte. Nepoužívejte nevhodné a poškozené zásuvky.
- Abyste předešli elektrickému šoku, připojte napájecí kabely zařízení do řádně uzemněných elektrických zásuvek. Pokud je zařízení vybaveno napájecím kabelem s 3-kolíkovou zástrčkou, nevyužívejte adaptéry, které nemají uzemňující prvek, ani neodstraňujte zemnicí prvek ze zástrčky nebo adaptéru.
- Neohýbejte, nemačkejte nebo jiným způsobem nevystavujte napájecí kabel/síťovou šňůru spotřebiče působení mechanického namáhání ani vnějším zdrojem tepla. Poškození napájecího kabelu může vést k úrazu elektrickým proudem.
- Při poškození napájecího kabelu odpojte spotřebič od elektrické sítě a dále nepoužívejte. Pokud jsou napájecí kabel/síťová šňůra poškozené, musí ji vyměnit výrobce, jeho servisní služba nebo kvalifikovaná osoba, aby se předešlo nebezpečí úrazu elektrickým proudem.
- Elektrický spotřebič, jakož i napájecí kabel pravidelně kontrolujte a udržujte v čistotě. Vidlici napájecího kabelu pravidelně odpojíte a podle potřeby čistěte. Znečištění prachem nebo jinými látkami může způsobit narušení izolačního stavu a následně požár.
- Elektrický spotřebič nevystavujte působení vody nebo vlhkému prostředí. Vniknutí vody do spotřebiče zvyšuje riziko úrazu elektrickým proudem. Pokud je napájecí kabel mokrá, nebo do spotřebiče vnikla voda, okamžitě jej odpojte z elektrické sítě. Pokud je spotřebič připojen k síťové zásuvce a je to možné, vypněte napájení na elektrickém jističi ještě před pokusem o odpojení napájení. Pokud vytahujete mokré kabely ze živého zdroje napájení, buďte nanejvýš opatrní.
- Pokud při instalaci (připojování) elektrického zařízení dochází k demontáži ochranných krytů, tak po ukončení instalace nesmí být jeho elektrické části přístupné uživatelům.

1.4 Bezpečnost osob

- Tento spotřebič je určen pro používání osobami bez elektrotechnické kvalifikace (laiky) podle pokynů stanovených výrobcem.
- Obsluze zařízení náleží činnosti, jako je zapínání a vypínání zařízení, uživatelská manipulace a nastavování provozních parametrů, vizuální nebo sluchová kontrola zařízení a uživatelské čištění a údržba.
- Tento spotřebič mohou používat děti ve věku 8 let a starší a osoby se sníženými fyzickými, smyslovými nebo mentálními schopnostmi nebo s nedostatkem zkušeností a znalostí, pouze pokud jsou pod dozorem nebo vedením odpovědné osoby, byly poučeny o používání spotřebiče bezpečným způsobem a rozumí případným nebezpečím.
- Čištění a uživatelskou údržbu mohou provádět děti od 8 let a starší jen pod dozorem zodpovědné osoby.
- Děti si se spotřebičem nesmí hrát.
- Během používání a provozu udržujte spotřebič vždy mimo dosah dětí. Nezapomeňte na to, že spotřebič je možné stáhnout i za volně přístupnou síťovou šňůru.
- Při obsluze elektrického spotřebiče vždy dbejte zvýšené opatrnosti. Nepoužívejte elektrický spotřebič, pokud jste nadměrně unavení, pod vlivem léků nebo omamných látek snižujících pozornost a soustředění. Nepozornost při obsluze může vést k vážnému zranění.

1.5 Čištění, údržba a opravy

- Běžné uživatelské čištění a údržbu elektrického spotřebiče provádějte jen doporučeným způsobem. K čištění nepoužívejte rozpouštědla ani drsné čisticí předměty. Znečištění a viditelné skvrny od dotyku prstů, resp. rukou je možné vyčistit použitím čisticích saponátů, určené speciálně k čištění domácích spotřebičů.
- Pokud elektrický spotřebič nepoužíváte, čistíte jej, nebo když se na spotřebiči vyskytla závada, spotřebič vždy odpojte od napájení z elektrické sítě.
- Elektrický spotřebič nerozebírejte. Spotřebič pracuje s nebezpečným napětím. Z toho důvodu vždy spotřebič při uživatelské údržbě vypněte a odpojte jej z napájecí sítě. V případě poruchy přenechejte opravu autorizovanému servisu.
- Záruční, ale i pozáruční opravu elektrického spotřebiče svěřte jen příslušnému kvalifikovanému odborníkovi.

2. SPECIÁLNÍ BEZPEČNOSTNÍ POKYNY. ČTĚTE POZORNĚ

- Elektrické zařízení je navrženo a vyrobeno takovým způsobem, aby umožňovalo bezpečnou obsluhu a používání osobami bez odborné kvalifikace. I navzdory všem opatřením, které byly výrobcem provedeny pro bezpečné používání, obsluhu a používání nese s sebou určitá zbytková rizika a s nimi spojené možné nebezpečí.
- Pro upozornění na možné nebezpečí, byly na zařízení a v průvodní dokumentaci použity následující symboly a jejich význam:



Tento symbol upozorňuje uživatele, že zařízení pracuje s nebezpečným elektrickým napětím. Ze zařízení neodnímejte ochranné kryty.

Při nedodržení bezpečnostních pokynů při používání a obsluze zařízení hrozí:

Nebezpečí úrazu elektrickým proudem!

Nebezpečí vážného zranění nebo ohrožení života!



Tento symbol upozorňuje uživatele, že při nedodržení bezpečnostních pokynů při používání a obsluze zařízení hrozí:

Nebezpečí vážného zranění nebo ohrožení života!

Nebezpečí poškození zařízení nebo jiné škody na majetku!

Přeprava / Přenášení

- Při přepravě a použití např. přepravního vozíku dbejte na opatrnost při pohybu, aby nedošlo k převrhnutí zařízení a k jeho poškození.
- Zařízení přepravujte/přenášejte až po důkladné obhlídce prostoru a trasy, které musí být bez překážek.
- Zařízení přepravujte/přenášejte v pracovní (vertikální) poloze. V případě přepravy v jiné než vertikální poloze před prvním uvedením do provozu, nechte zařízení asi 1 hodinu ustálit v jeho pracovní poloze.
- Pro zvýšení bezpečnosti (s ohledem na rozměry a hmotnost) zařízení přenášejte pomocí dvou způsobilých a fyzicky zdatných osob.
- Zařízení přenášejte až po odpojení všech kabelových spojení. Zařízení nikdy nepřenášejte, pokud je v provozní činnosti.
- Zařízení přenášejte pevným uchopením oběma rukama za rukojeti, nebo za spodní okraj podstavy a pevných částí krytů.
- Při přenášení dbejte na to, aby vaše ruce a zařízení nebyly vlhké nebo kluzké.

Hrozí nebezpečí vážného zranění nebo ohrožení života!

Hrozí nebezpečí poškození zařízení!

Rozbalení / Obaly

- Před uvedením zařízení do provozu zařízení vybalte a zbavte všechny jeho části a příslušenství zbytků obalových materiálů, etiket a štítků. Všechny obalové materiály odložte na bezpečné místo nebo uschovejte především mimo dosah dětí a nezpůsobilých osob.
Hrozí nebezpečí vážného zranění!
Hrozí nebezpečí udušení!

Kontrola / Uvedení do provozu

- Doporučujeme provést prvotní i následné pravidelné kontroly zařízení. Před instalací a prvním uvedením do provozu zkontrolujte, zda je zařízení úplné a nevykazuje žádné viditelné známky poškození.
- Zařízení nepoužívejte, pokud je neúplné, poškozené nebo v průběhu dopravy nebo užívání došlo k poškození jakékoliv jeho části. Zařízení v takovém případě nechte opravit v odborném servisu.
- Nepokoušejte se žádným způsobem zasahovat do konstrukce nebo nastavení konstrukčních částí zařízení.
- Zařízení před jeho uvedením do provozu očistěte podle pokynů uvedených v části „Uvedení do provozu“, resp. „Před prvním použitím“.
- Zařízení (tělo s elektrickými částmi a ovládacím panelem) a napájecí kabel se zástrčkou nikdy nečistěte způsobem, při kterém by mohlo dojít k natečení kapaliny do zařízení. Tyto části očistěte pouze vlhkým hadříkem a otřete do sucha nebo nechte uschnout.
- Čištění zařízení provádějte jen tehdy, pokud je vypnuto a odpojeno od napájení z elektrické sítě.
Hrozí nebezpečí vážného zranění!

Umístění / Instalace

- Zařízení je určeno pro používání jako volně stojící. Zařízení neupevňujte ke stavebním částem obytných prostor - na stěny, stropy, apod.
- Zařízení používejte pouze v pracovní (svislé) poloze na rovném povrchu, kde nehrozí jeho převrhnutí.
- Zařízení neumísťujte před otevřené okno nebo dveře, protože bude narušena správná funkce a účinnost.
- Zařízení musí být instalováno v souladu s národními a místními bezpečnostními předpisy, platnými pro připojení elektrických zařízení s ochranným uzemněním. Pro zabezpečení doplňkové ochrany proti nebezpečí úrazu elektrickým proudem se doporučuje nainstalovat do obvodu elektrického napájení zařízení proudový chránič (RCD) se jmenovitým vybavovacím proudem, nepřevyšujícím 30mA.
- Pokud máte jakoukoliv otázku týkající se elektrické instalace, požádejte o radu kvalifikovaného elektrikáře.
- Zařízení neumísťujte a nepoužívejte na místech, kde hrozí jeho převrhnutí.

- Zařízení neumísťujte:
 - Na nestabilní stoly nebo části nábytku,
 - Na nerovný a znečištěný povrch,
 - V blízkosti nádob s vodou nebo jinými tekutinami.
- Zařízení umísťujte pouze na rovné, pevné a stabilní podložky - na podlahy a podlahové krytiny, které mají stabilní a pevnou strukturu (např. dřevo, keramická dlažba, apod.). Zařízení nepokládejte na podlahoviny, které mají nestabilní strukturu jako např. koberce nebo jiné dekorativní podlahoviny s dlouhými vlákny.
- Zařízení neumísťujte a nepoužívejte na „měkkých“ plochách jako jsou např. postelové matrace, sedadla čalouněných pohovek a křesel, apod.
- Vždy se ujistěte, že místo, na které chcete zařízení umístit má dostatečný prostor, mechanickou pevnost a stabilitu.
Hrozí nebezpečí poškození zařízení nebo jiné škody na majetku!
- Zařízení neumísťujte a nepoužívejte v blízkosti nádob s vodou, včetně bazénu. Pokud by zařízení spadlo do vody, nevyjímejte ho. Nejprve vytáhněte vidlici síťového přívodu ze síťové zásuvky a až poté zařízení vyjměte z vody. V takových případech zanechte zařízení na kontrolu do odborného servisu, aby prověřili, zda je bezpečné a funguje správně.
- Zařízení nevystavujte působení mechanických, tepelných, chemických a jiných nepříznivých vnějších vlivů.
- Zařízení nevystavujte působení:
 - Přímého slunečního záření, zdrojů a zařízení produkujících teplo,
 - Vibrací a mechanického namáhání,
 - Nadměrné prašnosti,
 - Vody a nadměrné vlhkosti,
 - Hmyzu,
 - Agresivních vlivů vnějšího prostředí.
 Hrozí nebezpečí elektrického zkratu!
 Hrozí nebezpečí úrazu elektrickým proudem!
 Hrozí nebezpečí poškození zařízení nebo jiné škody na majetku!

Provoz / Dozor

Upozornění!

- Zařízení je určeno pro používání v menších obytných a pracovních prostorech.
- Zařízení se nesmí používat v prostorách, ve kterých hrozí nebezpečí vzniku požáru nebo výbuchu, v přítomnosti chemických a hořlavých látek a jejich výparů, mlhy nebo prachu, a v atmosférických podmínkách, kde se po vznícení spaliny jednoduchým způsobem šíří vzduchem.
- Zařízení nepoužívejte v blízkosti plynových sporáků, nebo zdrojů otevřeného plamene.
- Aby se zabránilo vzniku nebezpečné situace, nevystavujte zařízení dešti ani účinkům jiných zdrojů vlhkosti, vody a jiných tekutin.
Hrozí nebezpečí požáru!
Hrozí nebezpečí úrazu elektrickým proudem!
Hrozí nebezpečí poškození zařízení nebo jiných věcných škod!

Výstraha!

- Zařízení nepoužívejte k sušení textilií, oděvů, obuvi ani žádných jiných předmětů!
Hrozí nebezpečí požáru!
- Během používání a provozu mějte zařízení vždy pod dozorem!
- Toto zařízení není určeno k ovládání prostřednictvím externího programátoru, automatického časového spínače a dálkového ovládání, protože existuje nebezpečí vzniku požáru, pokud je spotřebič zakryt nebo nesprávně umístěn.
- Pro ovládání zařízení používejte výhradně jeho vlastní ovládací části a přiložený ovladač dálkového ovládání.
- Zařízení nezakrývejte ani částečně. Na zařízení nepokládejte žádné předměty. Nevkládejte a nenechte vnikat do otvorů krytů zařízení cizí tělesa.
- Nezakrývejte otvory krytů určené pro proudění vzduchu. Ventilace vzduchu zajišťuje bezpečný a spolehlivý provoz zařízení.
- Pro zajištění požadované cirkulace vzduchu ponechte v okolí zařízení dostatečný volný prostor. Doporučuje se ponechat min. 50 cm ze všech stran.
Hrozí nebezpečí úrazu elektrickým proudem!
Hrozí nebezpečí požáru!
- Na zařízení nepokládejte žádné předměty, nenechte vnikat do otvorů cizí tělesa. Nepoužívejte zařízení v blízkosti volně se pohybujících textilií - záclon, závěsů apod. Dbejte na to, aby do otvorů zařízení nevnikaly jakékoliv nečistoty z prostředí jako např. shluky prachu, vláken apod.
- V průběhu používání a provozní činnosti zařízení dbejte zvýšené opatrnosti, abyste se nedostali prsty, vlasy, volnými ozdobnými řetízky, nebo volnými částmi oblečení do kontaktu s rotujícími částmi.
- Na zařízení nepokládejte žádné nádoby s vodou ani jinou kapalinou, aby se zabránilo rozlití a vniknutí kapaliny do vnitřních částí zařízení.
- Aby se předešlo vzniku nebezpečné situace, nedotýkejte se zařízení, pokud máte vlhké nebo mokré ruce.
Hrozí nebezpečí úrazu elektrickým proudem!

Výstraha!

- Zabraňte tomu, aby děti se zařízením manipulovali. Zařízení se může převrhnout a způsobit vážné zranění. Mechanické poškození (prasknutí nebo zlomení částí a krytů) zařízení může způsobit vážné zranění.
Hrozí nebezpečí vážného zranění!
Hrozí nebezpečí poškození zařízení nebo jiných věcných škod!
- Během používání a provozu mějte zařízení neustále pod dozorem!
- Zařízení nenechávejte během činnosti bez dozoru, a to především tehdy, pokud se v jejich blízkosti nacházejí děti, nezpůsobitelné osoby nebo zvířata.
- Zařízení nepoužívejte v blízkosti snadno vznětlivých materiálů a předmětů jako jsou např. záclony, závěsy, dekorativní tkaniny apod.

- Před každým připojením zařízení k elektrické síti zkontrolujte, zda je hlavní vypínač (regulátor ovládání) v poloze „0“ „OFF“ (Vypnuto).
- Zařízení nezapínejte a nevypínejte zasunutím nebo vytažením vidlice síťové šňůry ze síťové zásuvky.
- Zařízení při obvyklém používání vždy nejdříve připojte k napájení do síťové zásuvky a pak zapněte hlavním vypínačem.
- Po ukončení použití zařízení vypněte hlavním vypínačem a následně vytáhněte vidlici síťového přívodu ze síťové zásuvky.
- Pokud u zařízení nefunguje hlavní vypínač, zařízení nepoužívejte.
- Zařízení je pod nebezpečným napětím, pokud je připojeno síťové napájení.
Hrozí nebezpečí úrazu elektrickým proudem!
- Elektrická zásuvka a napájecí kabel musí zůstat snadno přístupné pro bezpečné odpojení zařízení od elektrické sítě.
- Dbejte zvýšené opatrnosti, aby nedošlo k poškození síťové šňůry, volně vedené po podlaze.
- Zařízení nikdy neponechávejte bez dozoru a volně přístupné s volným napájecím kabelem. Děti, nezpůsobilé osoby nebo zvířata by mohly zařízení za napájecí kabel stáhnout nebo převrhnout.
- Pokud zařízení nepoužíváte, odpojte síťovou šňůru od napájení z elektrické zásuvky. Zařízení skladujte s upevněnou síťovou šňůrou u pevných částí jeho krytů.
Hrozí nebezpečí vážného zranění!
- Zařízení nikdy nepřetěžujte nad limity stanovené technickými parametry!
- Režim provozu zařízení dodržujte podle pokynů k obsluze a používání.
- V případě, že během používání zařízení zaznamenáte jakékoli nestandardní projevy (zvuky, zápach, kouř, ...), zařízení okamžitě vypněte a odpojte od napájení z elektrické sítě. Zařízení nechte zkontrolovat v odborném servisu.
- Nikdy se nesnažte sami zařízení opravovat, demontovat nebo jinak upravovat, protože to může způsobit únik chladiva, zasažení elektrickým proudem nebo vznik požáru.
- Před prováděním uživatelské údržby a čištění zařízení, vždy nejdříve zařízení vypněte hlavním vypínačem a odpojte napájecí přívod od elektrické zásuvky.
- Vždy se ujistěte, že je zařízení vypnuto a odpojeno od napájení z elektrické sítě.
- Pokud je součástí zařízení jakákoliv bezpečnostní část/součást (mechanická, elektrická), nikdy nevyřazujte tuto část/součást z činnosti! Pokud je bezpečnostní část / součást poškozena nebo nefunguje správně, zařízení nepoužívejte!
- Všechny úkony spojené s údržbou, servisem a likvidací zařízení musí být prováděny pouze kvalifikovaným personálem.

Specifické upozornění pro zařízení s chladicím plynem R410A

- Chladicí plyn R410A je plyn, sloužící na ochlazování, který respektuje nařízení EU, týkající se ekologie. Pro zajištění správné funkce a bezpečnosti zařízení se doporučuje, nepoškodovat chladicí okruh zařízení.
- Všechny úkony spojené s údržbou, servisem a likvidací zařízení musí být prováděny pouze kvalifikovaným personálem.
- Nikdy nepodceňujte možné nebezpečí a dbejte zvýšené opatrnosti !!!

Zdroje napájení / Baterie

Bezpečnostní pokyny k výměně a k nakládání se zdrojem napájení dálkového ovladače (DO) - k bateriím.

Upozornění!

- Zařízení je vybaveno zdrojem napájení, který je možné vyměňovat uživatelem - baterie pro napájení dálkového ovladače.
- Při nesprávné výměně a nedodržení bezpečnostních pokynů hrozí nebezpečí od akumulátorů - elektrický zkrat, exploze, vytečení elektrolytu, poleptání.
- Baterie při výměně nahrazujte výhradně za stejný nebo rovnocenný typ specifikovaný výrobcem a vždy jen doporučeným způsobem.
- Baterie likvidujte ve smyslu platných předpisů a předpisů pro likvidaci elektronických zařízení.

Upozornění!

- Baterie vždy skladujte mimo dosah dětí, nezpůsobilých osob a domácích zvířat.
- Použité baterie pečlivě uschovejte, aby je nemohly spolknout děti. V případě spolknutí baterií ihned vyhledejte lékařskou pomoc.
- Používejte výhradně stejný nebo rovnocenný typ baterií doporučené výrobcem. Nepoužívejte nové baterie společně se starými. Může to vést k poškození DO.
- Baterie před vložením do DO otřete suchou tkaninou. Zajistíte tak lepší elektrický kontakt.
- Baterie vložte tak, aby souhlasily symboly „+“ a „-“ na bateriích a na vnitřní straně krytu DO.
- Nemanipulujte s bateriemi kovovým nářadím (např. pinzetou apod.). Vodivý kontakt obou pólů baterie může způsobit zkrat.
- Pokud DO delší dobu nepoužíváte, doporučuje se baterie ze zařízení vyjmout. Chráníte tak zařízení před poškozením od vyteklých baterií. Pokud by došlo k vytečení baterií, nechte DO vyčistit v autorizovaném servisu.

Výstraha!

- Baterie nenabíjejte, nezahřívejte, nerozebírejte a ani nevhazujte do ohně.
- Při nesprávném zacházení mohou baterie explodovat.
- Při zasažení vyhledejte odbornou lékařskou pomoc.
Hrozí nebezpečí vážného zranění nebo ohrožení života!
Hrozí nebezpečí exploze!
Hrozí nebezpečí poleptání od vyteklého elektrolytu!

Technické údaje

Model:	ACC-20
Napájení:	230 V, 50 Hz
Příkon:	808 W
Odběr elektrického proudu:	3,4 A
Maximální průtok vzduchu:	350 m ³ /hod.
Výkon chlazení:	2,05 kW (7 000 Btu/h)
Typ a náplň chladicího média:	R410A/395 g
Chladicí faktor:	2,61 EER _d
GPW:	2088
CO2 ekvivalent :	0,825t
Optimální velikost místnosti (plocha):	10 - 15 m ²
Rozměry (š x v x h):	300 x 352 x 756 mm
Hmotnost (bez příslušenství):	21,5 kg
Provozní teplota:	-10 °C až 50 °C
Provozní vlhkost:	30 % až 95 %
Standardní izolační odolnost:	100 M
Standardní dielektrická pevnost:	2 500 V/0,5 mA/1 m
Hlučnost:	56 dB (A)

Deklarovaná hodnota emise hluku tohoto spotřebiče je 56 dB (A), což představuje hladinu A akustického výkonu vzhledem k referenčnímu akustickému výkonu 1 pW.

Právo na změny vyhrazeno!

Informace o zařízení

ACC-20 je účinná mobilní klimatizační jednotka, která výhodně a elegantně zlepšuje klima středně velkých prostorů.

Na základě její základní funkce jde u tohoto zařízení o inteligentní kombinaci ventilátoru a klimatizace, která vysílá do místnosti proud studeného vzduchu. Chlazení dmychadlem se dosáhne integrovaným výparníkem. Kromě chlazení vzduchu se vzduch pro zlepšení klimatu v místnosti zvlhčuje i čistí.

Tato řada mobilních klimatizačních jednotek je vyráběna ve verzi pouze pro chlazení.

Modely jen pro chlazení disponují režimem chlazení (Cool), sušení (Dry) a režimem spánku (Sleep).

Rychlost ventilátoru je nastavitelná pro vysoké (High) a nízké (Low) otáčky ventilátoru, rozsah nastavení teploty je od 17 do 30 °C a k dispozici jsou také různé funkce jako časovač zapnutí/vypnutí (24 h nastavení).

Díky 4 přepravním kolečkům a rukojeti lze zařízení snadno přemísťovat.

Obsluha zařízení probíhá jednoduše přes dálkové ovládání nebo přes LED diodový ovládací panel.

Kolečka na spodní straně nemusí být již namontována.

Nasazení koleček zabere jen několik minut a zvládne to kdokoliv.

Popis funkcí a vlastností:

- Zařízení je, vyrobeno v moderním designu, s kompaktní konstrukcí a vypadá stylově.
- Vzhled zařízení je elegantní a účelný. Dálkové ovládání může být umístěno napravo od rukojeti na zadní straně zařízení a funkce dálkového ovládání jsou uživatelsky komfortní.
- Zadní umístění síťové šňůry a univerzální design koncovky pomůže lépe chránit síťovou šňůru.
- Pozice vnějšího připojení je vysoko, aby byla možná pohodlná montáž a plynulé proudění vzduchu do odsávací hadice pro teplý vzduch.
- Zařízení disponuje časovaným spuštěním/vypnutím a zvukovým signálem při spuštění a vypnutí.
- Pro ochranu kompresoru je zařízení vybaveno 3-minutovým zpožděním spuštění kompresoru.
- Volné upevnění hadice odsávání teplého vzduchu umožňuje pohodlnější instalaci jednotky.
- Zařízení lze ovládat i dodávaným dálkovým ovladačem.

Obsah balení:

zařízení (1 ks)

dálkové ovládání (1 ks)

kolečka (4 ks)

hadice teplého vyfukovaného vzduchu (1 ks)

spojka hadice teplého vyfukovaného vzduchu (dvoudílná) (1 ks)

C spona hadice (1 ks)

sestava okenní těsnící desky (1 ks)

návod k použití (1 ks)

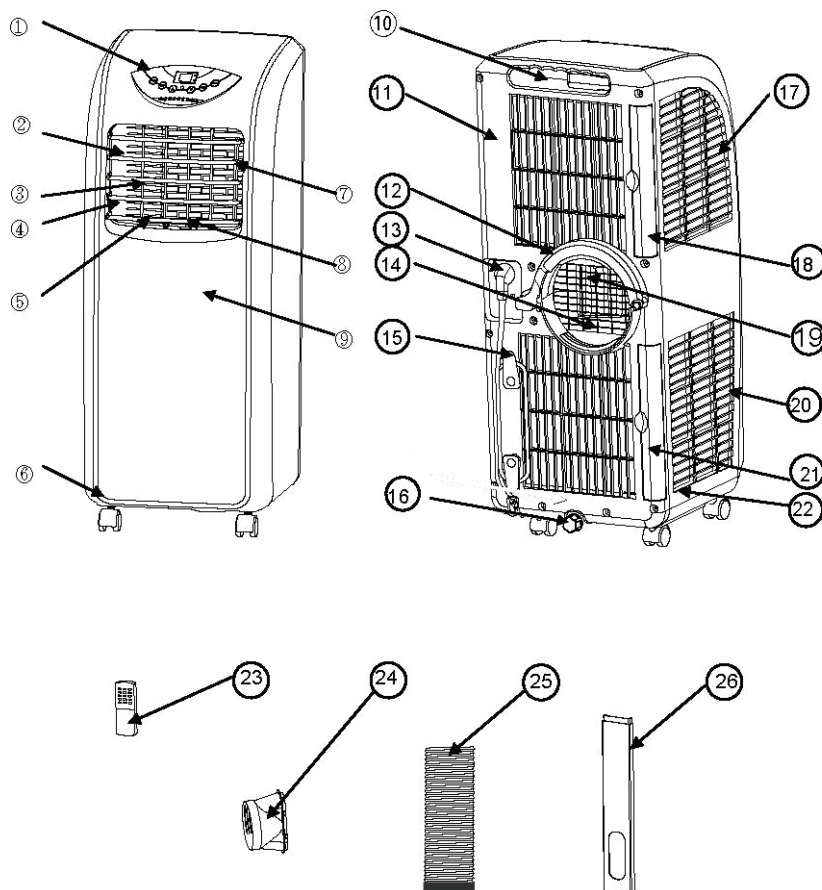
Popis částí

Zařízení opatrně vybalte z obalového materiálu.

Odstraňte všechny případné zbytky obalového materiálu na zařízení.

Zkontrolujte, zda jste dostali všechno uvedené příslušenství.

V případě potřeby namontujte 4 přepravní kolečka.



- | | |
|--|--|
| 1. Ovládací panel | 15. Háky ovinutí síťové šňůry |
| 2. Horizontální lamely | 16. Kryt výtoku |
| 3. Vertikální lamely (za horizontálními) | 17. Mřížka filtru výparníku |
| 4. Mřížka vyfukovaného vzduchu | 18. Vysouvací rám filtru výparníku |
| 5. Propojovací ovladač vertikálních lamel | 19. Mřížka |
| 6. Kolečka | 20. Mřížka filtru kondenzátoru |
| 7. Natáčecí horizontální lamela | 21. Vysouvací rám filtru kondenzátoru |
| 8. Ovládací prvek natáčení vertikálních lamel | 22. Základna (spodní část zařízení) |
| 9. Přední kryt | 23. Dálkové ovládání |
| 10. Rukojeť (do zadní části vnitřního prostoru ukládejte dálkové ovládání) | 24. Spojka hadice teplého vyfukovaného vzduchu (dvoudílná) |
| 11. Zadní kryt | 25. Hadice teplého vyfukovaného vzduchu |
| 12. C spona pro hadici teplého vyfukovaného vzduchu | 26. Sestava okenní těsnící desky pro připojení hadice teplého vyfukovaného vzduchu do posuvných oken |
| 13. Síťová šňůra | |
| 14. Vyfukovací vzduchový kruhový otvor | |

Sestavení a instalace zařízení

Před použitím přístroje je nutná jeho správná a kompletní instalace a zapojení. Pokud si netroufáte instalovat zařízení sami, obraťte se na zkušenou osobu z vašeho okolí.

Instalace

Výstraha!

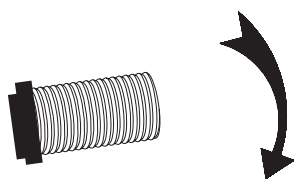
Před prvním použitím ponechejte tuto mobilní klimatizaci ve svislé poloze po dobu nejméně 2 hodin.

Tato klimatizační jednotka se může pohodlně přemísťovat v interiéru v stojací (vzpřímené) poloze při přemísťování.

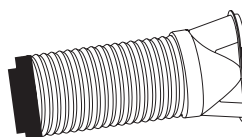
Klimatizace musí být umístěna na rovném povrchu.

Neinstalujte ani neprovozujte tuto klimatizaci v koupelně nebo v jiných vlhkých prostředích.

Smontování hadice teplého vyfukovaného vzduchu se spojkou hadice teplého vyfukovaného vzduchu do sestavy



obrázek 1

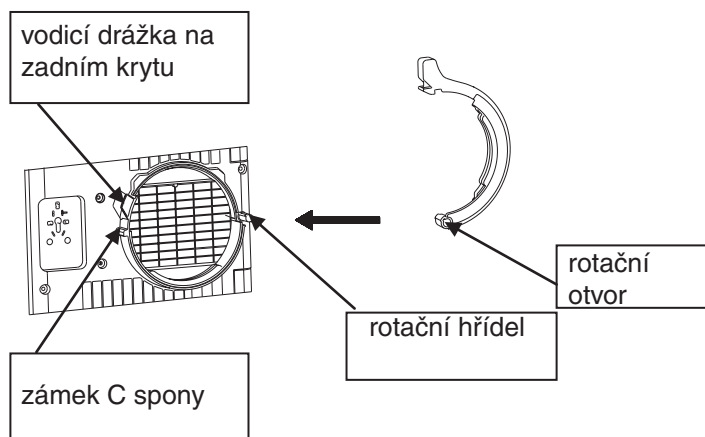


obrázek 2

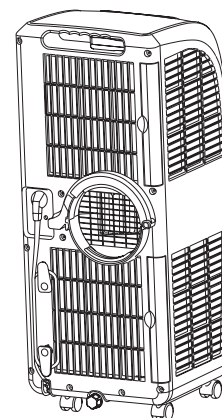
- 1 Vybalte hadici teplého vyfukovaného vzduchu a spojku hadice teplého vyfukovaného vzduchu z igelitu (obrázek 1). Hadice se dá natahovat a spojka je dvoudílná.
- 2 Osadte oba díly spojky naproti sobě výčnělky směrem do drážek a přitlačte díly tak, aby do sebe zapadly. Pak otáčením proti směru hodinových ručiček nasuňte hadici teplého vyfukovaného vzduchu na sestavenou spojku hadice teplého vyfukovaného vzduchu, aby vznikla sestava jako na obrázku 2.

Poznámka: Hadice teplého vyfukovaného vzduchu musí být na spojce hadice teplého vyfukovaného vzduchu zašroubována nejméně na 3 závitů.

Montáž C spony pro hadici teplého vyfukovaného vzduchu na jednotku



obrázek 3

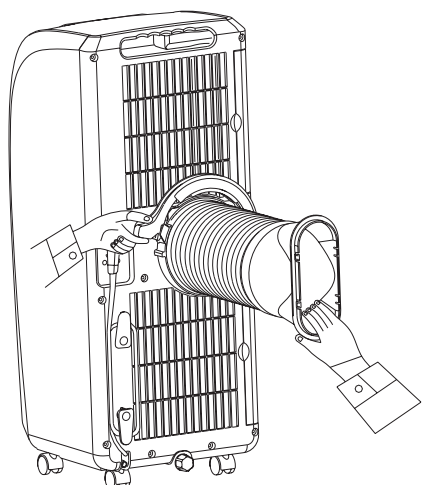


obrázek 4

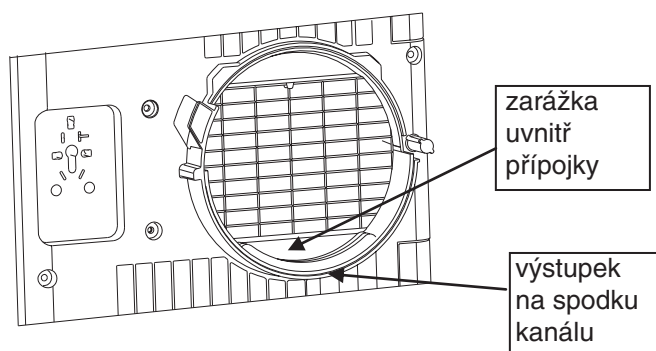
- 1 Vybalte C sponu pro hadici teplého vyfukovaného vzduchu z igelitu.
- 2 Rotační otvor na konci spony nasměrujte na rotační hřídel na zadním krytu a nasuňte sponu na hřídel tak, aby se zaklápěla příslušným směrem podle obrázku 3.
Poznámka: Po správném nasazení na rotační hřídel se C spona bude dát zacvaknout na přípojku hadice teplého vyfukovaného vzduchu.
- 3 Otočte C sponu do zacvaknuté polohy podle obrázku 4.
Poznámka: Neotáčejte C sponou, dokud není správně osazena na hřídeli, protože by mohlo dojít k poškození rotační hřídele zadního krytu i C spony. Spona může být na zařízení nasazena již z výroby.

Instalace sestavy hadice teplého vyfukovaného vzduchu na jednotku

- 1 Mírně natáhněte konec hadice teplého vyfukovaného vzduchu s hrdlem.
- 2 Uchopte konec C spony levou rukou a zcela sponu otevřete. Spojku na druhém konci hadice držte pravou rukou. Konec hadice s hrdlem shora nasuňte do vyfukovacího otvoru vzduchového kanálu na zadním krytu tak, aby se hrdlo vsunulo do půlkruhového výstupku uvnitř otvoru. Po správném osazení silně přitlačte C sponu levou rukou tak, aby C spona přicvakla hrdlo hadice v přípojce na zadním krytu (viz obrázek 5).
Poznámka: Konec hadice s hrdlem se musí správně osadit do půlkruhového výstupku ve spodní části přípojky vzduchového kanálu (viz obrázek 6).
C spona musí pevně zacvaknout a zajistit hadici v zadním krytu.



obrázek 5



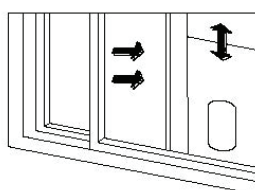
obrázek 6

- 3** Uchopte jednotku jednou rukou a spojku hadice druhou rukou, případně jedna osoba uchopí jednotku a druhá osoba jemně natahuje vyfukovací hadici, aby se natáhla.

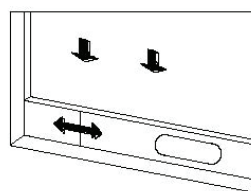
Poznámka: Neodpojujte sestavu hadice od jednotky. Nenaklánějte jednotku při natahování hadice.

Montáž sestavy okenní těsnící desky (volitelné)

- 1** Pootevřete okno (pouze okna s posuvným otevíráním) a osadte těsnící sestavu na okno, buď vertikální nebo horizontální (viz obr. 7 a 8).
- 2** Roztáhněte těsnící sestavu na potřebnou délku tak, aby se oba konce sestavy dotkly okenního rámu a upevnění části sestavy měděnými šrouby.



obrázek 7
(horizontální posuv okna)

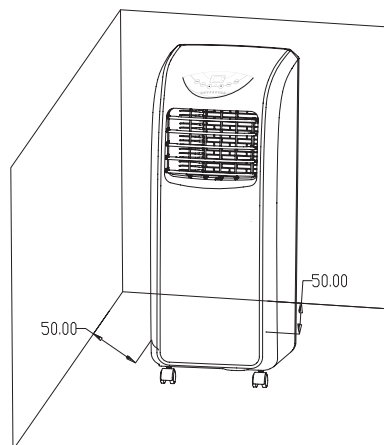


obrázek 8
(vertikální posuv okna)

- 3** Pokud nevlastníte okna s posuvným otevíráním, je nutné hadici volně vyložit přes přivřené okno nebo balkonové dveře, případně konec hadice vložte do méně používané místnosti, kde nebude vadit vyfukovaný teplý vzduch. Okno nebo balkonové dveře otevřete jen minimálně, aby se do spáry vešla hadice. Jinak nebude chlazení klimatizací dostatečně účinné.

Instalace klimatizační jednotky

- 1 Přemístěte jednotku s připojenou hadicí instalovanou k oknu tak, aby byla minimálně 50 cm od stěn nebo jiných předmětů (viz obrázek 9).



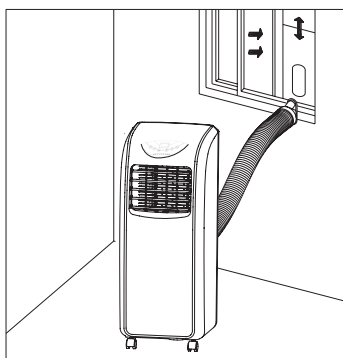
obrázek 9

- 2 Upevněte plochý konec spojky na hadici teplého vyfukovaného vzduchu do oválného otvoru na sestavě okenní těsnící desky (viz obrázek 10 a 11).

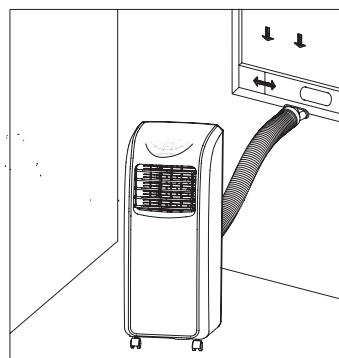
Poznámka:

Plochý konec spojky na hadici teplého vyfukovaného vzduchu se musí správně osadit do otvoru v těsnicí sestavě.

Hadice nesmí být zlomená, nesmí být ohýbaná v úhlech více než 45° a teplo z ní musí být správně a dostatečně odváděno do exteriéru



obrázek 10



obrázek 11

Důležité upozornění!

Vyfukovací hadice má délku 280 mm až 1 500 mm, což je délka stanovena na základě specifikací této klimatizace.

Nepoužívejte prodloužené hadice, ani neměňte dodávanou hadici za jinou, protože to může ovlivnit funkci tohoto klimatizačního zařízení.

Odvod teplého vzduchu musí být plynulý a správný.

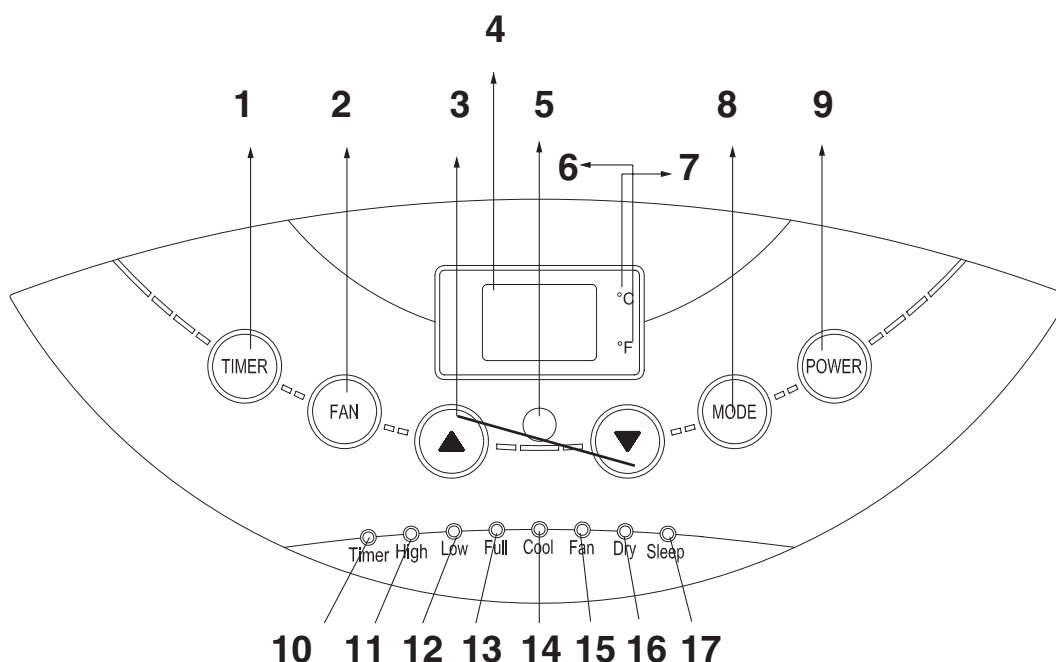
Klimatizace se v případě ucpání vyfukovacího potrubí může přehřívat.

Používání zařízení

Připojte zařízení k předepsané elektrické zásuvce. Síťovou šňůru umístěte tak, aby se po ní nešlapalo nebo aby se o ni nezakopávalo.

Ovládání

Ovládání pomocí ovládacího panelu



- 1 Tlačítko TIMER (časovač)
- 2 Tlačítko FAN (ventilátor)
- 3 Tlačítko ▲ (nahoru)/▼ (doů)
- 4 Displej
- 5 Senzor signálů dálkového ovládání
- 6 Indikátor °F
- 7 Indikátor °C
- 8 Tlačítko MODE (režim)
- 9 Tlačítko POWER (zapnutí/vypnutí zařízení)
- 10 Indikátor Timer (časovač)
- 11 Indikátor High (vysoké)
- 12 Indikátor Low (nízke)
- 13 Indikátor Full (příliš mnoho zadržené kondenzované vody)
- 14 Indikátor Cool (režim chlazení)
- 15 Indikátor Fan (režim ventilátoru)
- 16 Indikátor Dry (režim sušení)
- 17 Indikátor Sleep (režim spánku)

- 1** Když se jednotka poprvé zapne, zazní melodie a na displeji se zobrazí hodnota okolní teploty. Rozsah zobrazovaných teplot je od 17 do 30 °C. Pokud je teplota vyšší než 35 °C, zobrazuje se H, pokud je teplota nižší než 10 °C, zobrazuje se L a jednotka se přepne do pohotovostního režimu.
- 2** Tlačítko POWER slouží k zapnutí/vypnutí jednotky. Po stisknutí tlačítka POWER se jednotka aktivuje, po jejím spuštění se kontrolka napájení Power rozsvítí zeleně (pokud je dostupný), zazní melodie a jednotka se zapne do režimu chlazení. Displej bude zobrazovat okolní teplotu. Rychlost ventilátoru je nastavena na hodnotu High (vysoké). Indikátor napájení svítí zeleně a svítí také indikátor High (vysoké).
Dalším stisknutím tlačítka POWER vypnete jednotku, veškeré činnosti se ukončí, zazní vypínací melodie a zařízení se přepne do pohotovostního režimu.
Po opětovném spuštění jednotky se aktivuje stav použitý před jejím vypnutím.
- 3** Tlačítko režimu (MODE):
 - a)** Modely pouze s režimem chlazení:
Stisknutím tlačítka MODE přepínáte režim jednotky mezi režimem chlazení (Cool), ventilátoru (Fan), sušení (Dry). Režim spánku (Sleep) je možné aktivovat pouze dálkovým ovládáním a pouze v režimu chlazení (Cool). Podle zvoleného režimu se rozsvítí příslušný indikátor Cool, Fan, Dry.
 - b)** Pokud je v režimu sušení (Dry) okolní teplota ≥ 17 °C, spustí se kompresor. Pak jednotka pracuje následovně:
Pokud je okolní teplota ≤ 15 °C, kompresor se vypne.
Pokud okolní teplota vzroste na ≥ 17 °C, kompresor se znovu spustí.
Kompresor se z důvodu ochrany spouští se zpožděním 3 minut a stejně po vypnutí ještě 3 minuty běží. Ventilátor se nuceně přepne do nízkých otáček.
 - c)** V režimu spánku (Sleep) jednotka vykonává funkci chlazení. Chcete-li zvolit režim Sleep, aktivujte klimatizaci do režimu chlazení (Cool). Pak v režimu chlazení stiskněte na dálkovém ovládání tlačítko Sleep. Rozsvítí se indikátor Sleep, klimatizace se přepne do režimu spánku (Sleep) a ventilátor se nuceně přepne do nízkých otáček.
Po dvou hodinách provozu se nastavená teplota automaticky zvýší o 1 °C. Po dalších dvou hodinách provozu se nastavená teplota znovu automaticky zvýší o 1 °C. Následně se již nastavená teplota nezmění.

4 Tlačítko FAN (ventilátor):

Ventilátor může pracovat s následujícími otáčkami:

a) V režimu chlazení a ventilátoru:

Přepínání otáček na High (vysoké) - Low (nízké) - High (vysoké) ... atd.

b) V režimu sušení:

Udržování nízkých otáček ventilátoru (low). Tlačítko FAN není funkční.

5 Tlačítko TIMER (časovač):

a) Pokud je jednotka v provozu, stiskněte tlačítko TIMER pro aktivaci časovaného vypnutí jednotky.

Pokud je jednotka vypnutá, stiskněte tlačítko TIMER pro aktivaci časovaného zapnutí jednotky.

Po stisknutí tlačítka TIMER se rozsvítí indikátor Timer (časovač).

b) Stisknutím tlačítka TIMER aktivujte režim časovaného spuštění nebo časovaného vypnutí.

Tlačítkem ▲ (nahoru) nebo ▼ (dolů) upravte nastavení času pro časovač.

Čas se při nastavování přepíná v cyklu 1 - 2 - 3 - 24 - 0 - 1 ... hodin (pro časovač spuštění) nebo 24 - 23 - 22 - 1 - 0 - 24 hodin (pro časovač vypnutí). Nastavený čas je orientační.

c) Po nastavení časovače spuštění indikátor Timer zhasne a zobrazí se teplota okolního prostředí. Když se dosáhne nastaveného času spuštění, jednotka se automaticky zapne a začne fungovat.

d) Po nastavení časovače vypnutí jednotka pokračuje v provozu v aktuálním režimu. Když se dosáhne nastaveného času vypnutí, jednotka se automaticky vypne. Indikátor Timer zhasne a zobrazí se teplota okolního prostředí.

e) Platné je jen poslední nastavení funkce časovače a zůstává v platnosti pouze jednou.

f) Stisknutím tlačítka POWER na zařízení nebo na dálkovém ovládní zruší jakékoliv nastavení časovače.

g) Po nastavení časovače je možné jedním stiskem tlačítka časovače zobrazit čas zbývající do spuštění/vypnutí klimatizace. Pokud do 5 sekund stisknete tlačítko časovače znovu, časovač je možné zrušit.

6 Tlačítka ▲ (nahoru) nebo ▼ (dolů) můžete použít pro změnu nastavené hodnoty teploty následovně:

Během zobrazení hodnoty okolní teploty stisknutím tlačítek ▲ (nahoru) nebo ▼ (dolů) měníte nastavenou hodnotu teploty. Změna teploty není možná v režimech Fan (ventilátor) a Dry (sušení).

a) V režimech Cool (chlazení) a Heat (topení) je rozsah nastavení teploty od 17 do 30 °C.

b) Mačkáním obou tlačítek ▲ (nahoru) i ▼ (dolů) najednou (současně) přepínáte zobrazování teploty mezi stupni Fahrenheita a Celsia.

Když se teplota zobrazuje ve stupních Celsia, svítí indikátor °C.

Když se teplota zobrazuje ve stupních Fahrenheita, svítí indikátor °F.

Ovládání pomocí dálkového ovládání

Ovládání dálkovým ovládáním zvýší vaše pohodlí.

Funkce se ovládají stejně jako tlačítka na ovládacím panelu na zařízení. Chcete-li použít dálkové ovládání, nasměrujte jej do úrovně ovládacího panelu.

Vložení baterií

1 Otevřete kryt prostoru pro baterie na dálkovém ovládání a vložte 2 ks baterií velikosti AAA do prostoru pro baterie, poté kryt zavřete.

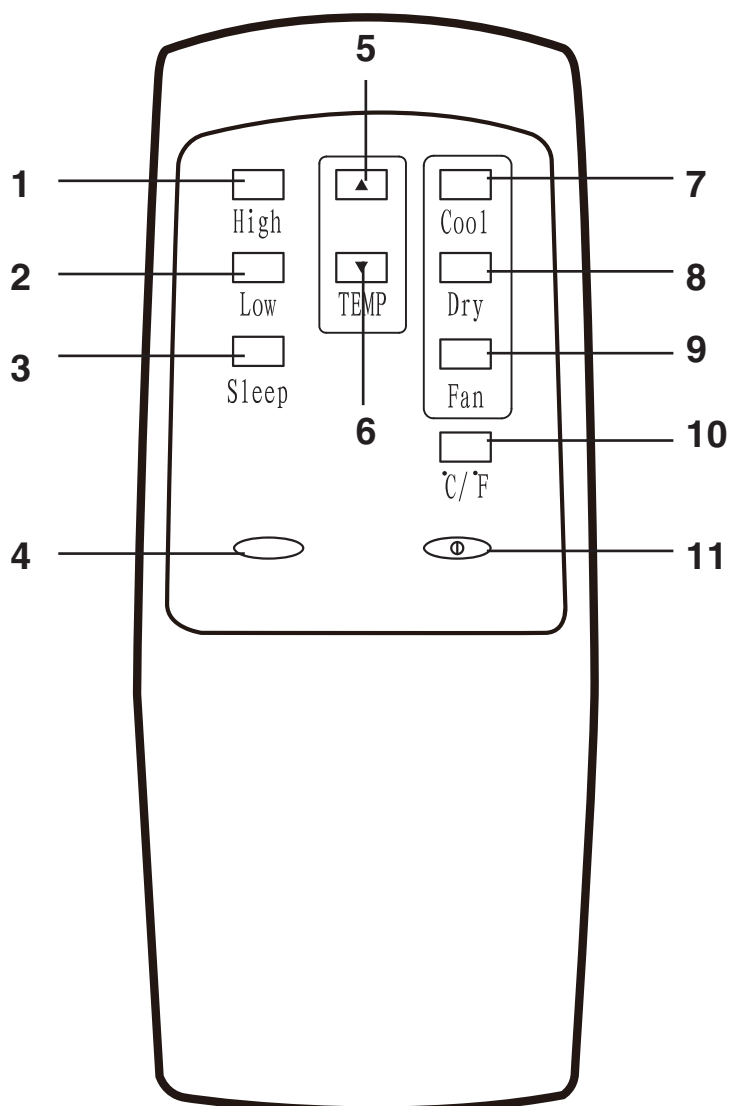
2 Dodržte správnou polaritu + a -.

Poznámky:

- Pokud jsou mezi dálkovým ovládáním a ovládacím panelem překážky, nemusí fungovat přenos signálu.
- Při vkládání baterií dbejte na správnou polaritu uvedenou uvnitř prostoru pro baterie.

Nekombinujte staré baterie s novými. Vždy vyměňte obě baterie.

- Z důvodu ochrany životního prostředí likvidujte staré baterie ve smyslu platných předpisů a norem.



Popis tlačítek jednoduchého dálkového ovládání je následující:

1 Tlačítko High (vysoké):

Stiskněte toto tlačítko pro provoz jednotky s vysokými otáčkami ventilátoru (neplatí pro režim Dry (sušení) a Sleep (spánek)).

2 Tlačítko Low (nízke):

Stiskněte toto tlačítko pro provoz jednotky s nízkými otáčkami ventilátoru.

3 Tlačítko Sleep (spánek):

Stisknutím tohoto tlačítka nastavíte toto zařízení do provozu v režimu spánku (pouze pro modely s režimem pouze chlazení).

4 Tlačítko Timer (časovač):

Pokud je jednotka v provozu, stiskněte tlačítko Timer pro aktivaci časovaného vypnutí jednotky.

Pokud je jednotka vypnutá, stiskněte tlačítko Timer pro aktivaci časovaného zapnutí jednotky.

5 Tlačítko ▲ (nahoru):

Stisknutím tohoto tlačítka zvyšujete nastavenou teplotu a hodnoty pro časovač.

6 Tlačítko ▼ (dolů):

Stisknutím tohoto tlačítka snižujete nastavenou teplotu a hodnoty pro časovač.

7 Tlačítko Cool (chlazení):

Stisknutím tohoto tlačítka nastavíte toto zařízení do provozu v režimu chlazení.

8 Tlačítko Dry (sušení):

Stisknutím tohoto tlačítka nastavíte toto zařízení do provozu v režimu sušení.

9 Tlačítko Fan (ventilátor):

Stisknutím tohoto tlačítka nastavíte toto zařízení do provozu v režimu ventilátoru (foukání vzduchu).

10 Tlačítko °C/°F:

Stisknutím tohoto tlačítka přepínáte mezi stupni Celsia a Fahrenheita.

11 Tlačítko  Power (napájení):

Stiskněte toto tlačítko pro zapnutí/vypnutí jednotky.

Vícero ochranných funkcí

1 Funkce ochrany před zamrznutím (Anti-freeze):

Pokud v režimu chlazení kompresor pracuje nepřetržitě po dobu více než 10 minut a teplota potrubí (Tp) bude nepřetržitě po dobu 20 sekund 2 °C nebo nižší, kompresor a čerpadlo rozprašovače vody se vypnou, ostatní funkce zůstanou v provozu a na displeji se zobrazí E4.

Jednotka aktivuje funkci ochrany proti zamrznutí a žádné tlačítko nebude funkční (kromě tlačítka POWER).

Když teplota potrubí stoupne na 8 °C a vyšší, ochrana se zruší, obnoví se původní stav a jednotka začne fungovat s tříminutovým ochranným opožděným spuštěním kompresoru.

2 Funkce ochrany před zaplněním vodou (Full):

Když voda v zásobníku vody překročí výstražnou hladinu, jednotka automaticky spustí výstrahu a rozsvítí se indikátor Full (příliš mnoho vody). V tomto případě je nutné vypustit kondenzát z jednotky, jinak se jednotka po 5 pípnutích automaticky vypne. Další informace o způsobu vypouštění vody naleznete v části „Odtok vody“. Pokud jednotka nebyla vypnuta manuálně, ihned po úplném vypouštění vody se automaticky obnoví do předchozího provozního stavu.

3 Funkce zpoždění pro ochranu kompresoru

Tato jednotka poskytuje ochranu pro opětovné spuštění kompresoru.

Po vypnutí kompresoru se kompresor znovu spustí až po tříminutovém zpoždění.

4 Funkce ochrany defluorizací

Pokud kompresor pracuje nepřetržitě po dobu 10 minut a pokud čidlo teploty potrubí zjistí, že je rozdíl mezi teplotou v místnosti a teplotou potrubí nižší než 3 °C po dobu 30 minut nepřetržitě, jednotka se přepne do režimu ochrany defluorizací, kompresor a čerpadlo rozprašovače vody se vypnou, ventilátor bude pracovat v nízkých otáčkách a na displeji se zobrazí E3.

Odtok vody

1 Manuální vypouštění (viz obrázek 12)

1 Když se jednotka vypne při zaplnění vodou, vypněte napájení a odpojte jednotku z elektrické sítě.

Poznámka:

Opatrně přemístěte jednotku, aby nedošlo k rozlití vody v zásobníku vody na dně jednotky.

2 Pod výstup vody (odtokovou zátku) na zadní straně jednotky umístěte vhodnou nádobu na vodu.

3 Odšroubujte odtokový uzávěr a vytáhněte zátku.

Voda začne vytékat do podložené nádoby.

Poznámka:

1. Odtokový uzávěr a zátku odložte.

2. Při vypouštění nakloňte jednotku mírně dozadu.

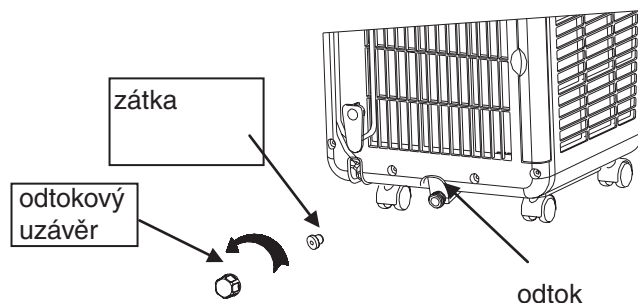
3. V případě, že nádoba na vodu nestačí svou kapacitou na vypouštěnou vodu, přerušete vypouštění zatlačením zátky a nádobu vyměňte, aby se zabránilo vytečení vody na zem nebo na koberec.

4 Po úplném vytečení vody pevně zasuňte zátku a našroubujte uzávěr vody.

Poznámka:

Jednotku znovu zapněte až po správném osazení zátky a uzávěru.

Jinak může kondenzát z jednotky vytékat na zem nebo na koberec.



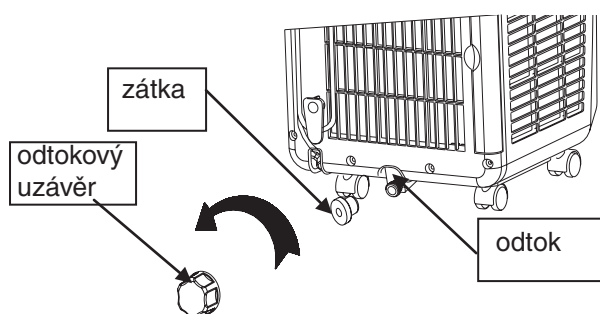
obrázek 12

2 Průběžné trvalé vypouštění

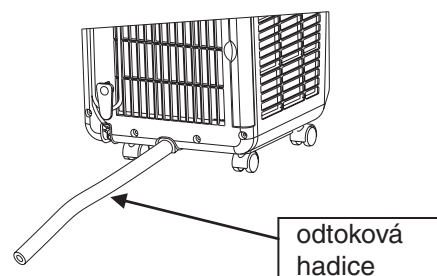
- 1 Odšroubujte odtokový uzávěr a vytáhněte zátku (viz obrázek 13).
- 2 Do odtoku vody vsuňte cca 8 až 10 mm vhodnou odtokovou PVC hadici s vnějším průměrem 13 mm (viz obrázek 14).
- 3 Připojte vypouštěcí hadici k WC nebo vnější kanalizaci.

Poznámka:

1. Odtoková hadice se musí instalovat, zatímco v odtokové nádobě v zařízení není žádná voda.
2. Při provozu v režimu chlazení, aby se zajistila voda pro kondenzátor jednotky a zvýšil se tak chladicí účinek jednotky, doporučujeme nepoužívat průběžné trvalé vypouštění.
3. Konec odtokové hadice umístěte na vhodném místě pro odtok vody, nedostupném pro děti, jiné osoby a zvířata a pod úrovní zásobníku na vodu v jednotce. Hadici neohýbejte.
4. Pokud používáte systém průběžného trvalého vypouštění, odtokový uzávěr a zátku si odložte.



obrázek 13



obrázek 14

Údržba a servis

Před údržbou a servisem jednotky vypněte její napájení a odpojte ji z elektrické sítě.

Čištění povrchu jednotky

Povrch jednotky čistěte vlhkým hadříkem. Nepoužívejte chemická rozpouštědla, jako je alkohol a benzín. Může dojít k poškození povrchu i celé jednotky.

Čištění rámu a sítky filtru

Sítky vyčistěte jednou za dva týdny. Pokud jsou rám a sítka filtru zanesené prachem, může se snížit výkonnost klimatizačního zařízení.

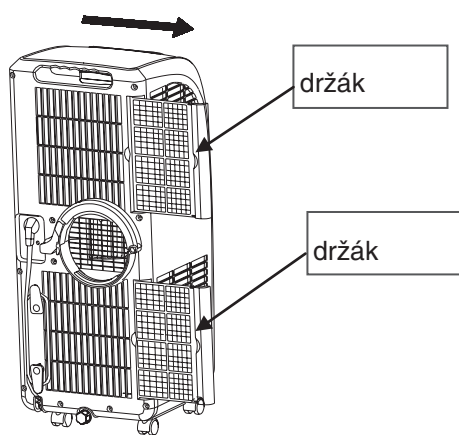
Vyčištění rámu a sítky filtru

- 1 Uchopte za držák rámu filtru výparníku a rám filtru kondenzátoru a zlehka vyjměte rám filtru ve směru šipky (viz obrázek 12).
- 2 Uchopte za držák sítka filtru výparníku a sítku filtru kondenzátoru a zlehka vyjměte sítku filtru ve směru šipky (viz obrázek 13).

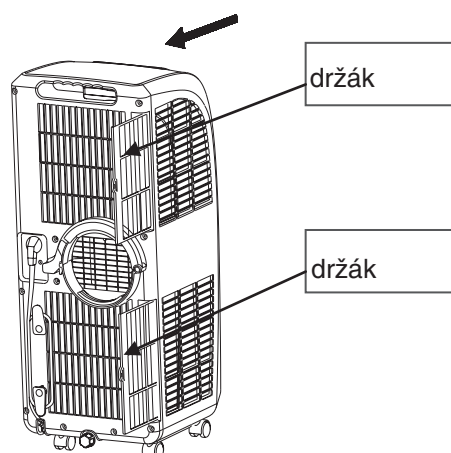
Poznámka:

Při vyjímání rámu nebo sítky filtru se musí síla aplikovat rovnoměrně, aby se zabránilo zkroucení nebo poškození rámu nebo sítky filtru.

Nejprve vždy vyjměte rám filtru, až potom sítky filtru.



obrázek 12



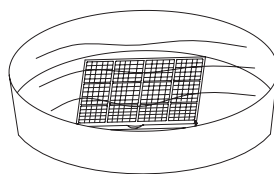
obrázek 13

- 3 Vložte rám filtru výparníku, rám filtru kondenzátoru, sítku filtru výparníku a sítku filtru kondenzátoru do roztoku teplé vody (cca 40 °C) s neutrálním čisticím saponátem a propláchněte je (viz obrázek 14).

Pak je nechte oschnout na stinném místě.

Poznámka:

Nepoškodte síťovinu na rámu filtru a síťce filtru.



obrázek 14

(ilustrační obrázek sítěky resp. rámu ponořeného v misce s vlažnou vodou s roztokem saponátu)

Montáž rámu a sítěky filtru

Upozornění!

Nejdříve nainstalujte síťku filtru, až potom rám filtru.

- 1 Chcete-li nainstalovat síťku výparníku a kondenzátoru, nasměrujte zadní část sítěky směrem do vkládacího otvoru a síťku filtru rovnoměrně vtlačte do vkládacího otvoru.

Poznámka:

Síťku filtru nainstalujte v opačném pořadí než při demontáži. Síťka filtru musí být instalována na svém místě, jinak se rám filtru nemusí správně osadit na své místo.

Síťku filtru vkládejte s citem, aby nedošlo k jejímu poškození.

- 2 Chcete-li nainstalovat rám filtru výparníku a rám filtru kondenzátoru, nasměrujte zadní část rámu filtru směrem do vkládacího otvoru a rám filtru rovnoměrně a jemně vtlačte do vkládacího otvoru.

Poznámka:

Rám filtru nainstalujte v opačném pořadí než při demontáži. Před osazením rámu filtru musí být již vložena síťka filtru.

Rám filtru vkládejte s citem, aby nedošlo k jeho poškození.

Čištění rukojeti a úložného místa pro dálkové ovládání

- 1 Vyjměte dálkové ovládání z úložného místa pro dálkové ovládání ve směru šipky (viz obrázek 15).

- 2 Vyčistěte rukojeť a úložný prostor pro dálkové ovládání vlhkým měkkým hadříkem.

Poznámka:

Vlhký měkký hadřík musí být vyždímaný. Do jednotky nesmí kapat voda.

- 3 Chcete-li dálkové ovládání uložit, vložte jej zpět do úložného prostoru v opačném směru, než jste ho vyjmuli.



obrázek 15

Manipulace se zařízením

Manipulace s jednotkou a její přemísťování

1 Při manipulaci nebo přemísťování jednotky ji uchopte jednou rukou v horní části výstupu vzduchu na předním krytu a za rukojeť v horní části zadního krytu druhou rukou. Jednotku přemísťujte ve svislé poloze (viz obrázek 16).

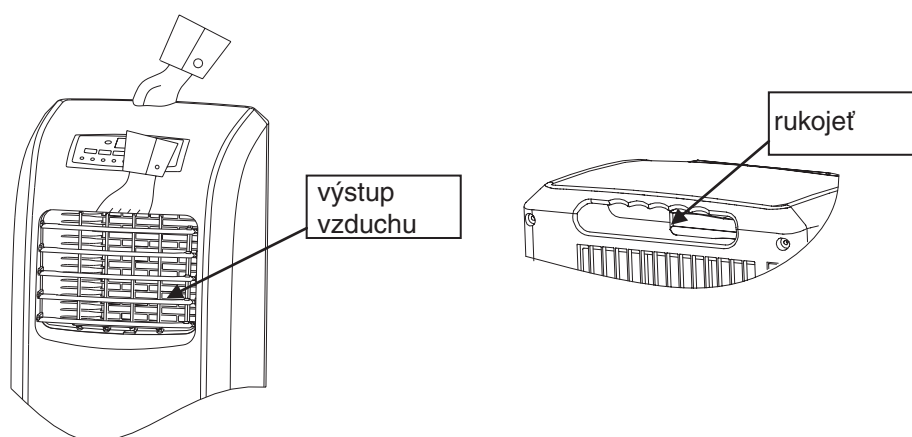
Poznámka:

Rukou nedržte horizontální lamely.

Jednotku přemísťujte ve stojící poloze.

Před manipulací nebo před přesunem jednotky z ní nejdříve vypusťte vodu, aby se zabránilo vytečení vody z jednotky na zem nebo na koberec.

Pokud je v úložném prostoru v rukojeti uložené dálkové ovládání, vyjměte jej.



obrázek 16

Uskladnění po provozní sezóně

Zařízení po skončení letní klimatizační sezóny uskladněte podle následujících pokynů.

1 Odšroubujte odtokový uzávěr a vytáhněte zátku a vypusťte vodu do připravené podložené nádoby.

Poznámka:

Úhel naklonění jednotky nesmí být větší než 30 stupňů.

2 Spusťte jednotku v režimu ventilátoru (Fan) při nízkých (Low) otáčkách ventilátoru na cca půl dne, čímž se vysuší vnitřek jednotky, aby se zabránilo vzniku plísní.

3 Vypněte jednotku, odpojte síťovou šňůru z elektrické zásuvky, omotejte šňůru kolem omotávacích prvků a zástrčku zasuňte do univerzálního konektoru na zadním krytu jednotky.

Nasadte zátku a našroubujte odtokový uzávěr.

4 Odpojte sestavu hadice vyfukování teplého vzduchu a správně ji uskladněte.

Poznámka:

Sestavu hadice vyfukování teplého vzduchu odpojte následovně:

Uchopte rukou rukojeť C spony pro hadici, rovnoměrně zatáhněte C sponu, odklopte ji z hadice ve směru hodinových ručiček a když se C spona uvolní, odpojte sestavu hadice od jednotky.

5 Klimatizaci vhodně zabalte do měkkého PVC sáčku, uskladněte ji na suchém místě bez prachu a mimo dosah dětí.

6 Vyjměte baterie z dálkového ovládání a uskladněte je.

Poznámka:

Jednotku uskladněte na suchém místě. Všechny části a příslušenství jednotky musí být bezpečně uskladněny.

Producent:

ORAVA retail 1, a.s.
Seberíniho 2
821 03 Bratislava
Slovenská republika

Distributoři:

ORAVA retail 1, a.s.
Seberíniho 2
821 03 Bratislava
Slovenská republika

ORAVA retail sales s.r.o.
Ostravská 494
739 25 Sviadnov
Česká republika

ORAVA Distribution Sp. z o.o.
ul. Kamieniec 1A
34-480 Jablonka
Polska

Odpad z elektrických a elektronických zařízení - nařízení Evropské unie 2002/96/EC a upravující problematiku tříděného sběru odpadu



Toto označení na zařízení nebo jeho obalu znamená, že se nesmí likvidovat s běžným domovním odpadem. Odevzdejte ho do sběrného střediska na recyklaci a likvidaci odpadu z elektrických a elektronických zařízení. Správná likvidace nezpůsobí negativní vlivy na životní prostředí a zdraví obyvatelstva. Přispějete tak k ochraně a ke zlepšení životního prostředí.

Toto zařízení je označeno podle evropského nařízení 2002/96/EC o elektrickém odpadu a elektronickém vybavení (WEEE). Tato směrnice tvoří rámec celoevropské odůvodněnosti o sběru a recyklaci elektrického odpadu a elektronického vybavení.



Tento výrobek odpovídá všem základním požadavkům směrnic EU, které se na něj vztahují.

Řešení problémů

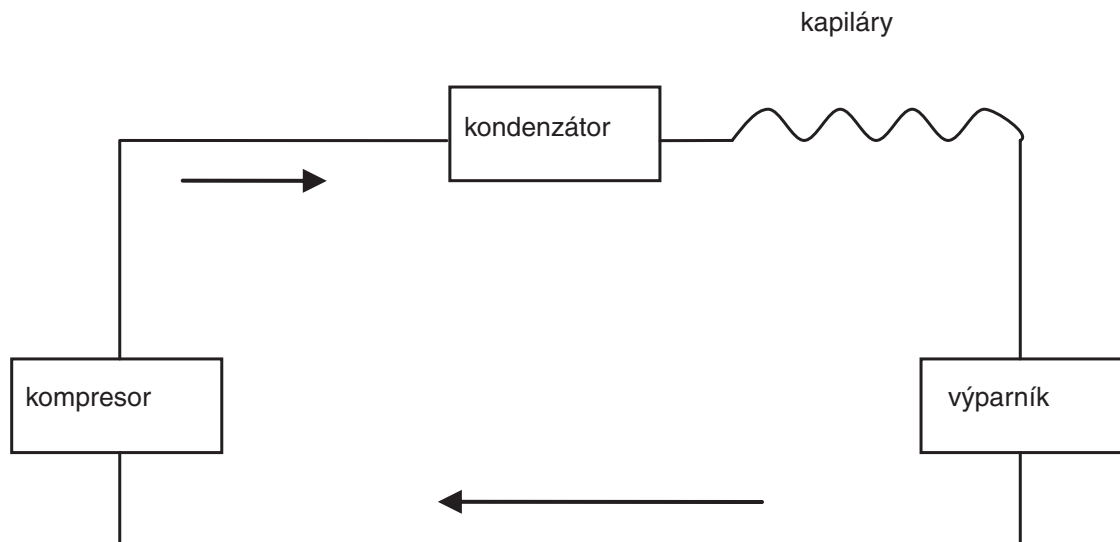
Klimatizaci nikdy neopravujte ani nelikvidujte sami. Neoprávněný zásah do jednotky je důvodem pro ztrátu záruky a může způsobit škodu na majetku, případně může dojít k úrazu. Pokud se vyskytne některý z níže uvedených problémů a pokud nefunguje doporučené opatření uvedené v přehledu, obraťte se na servisní středisko.

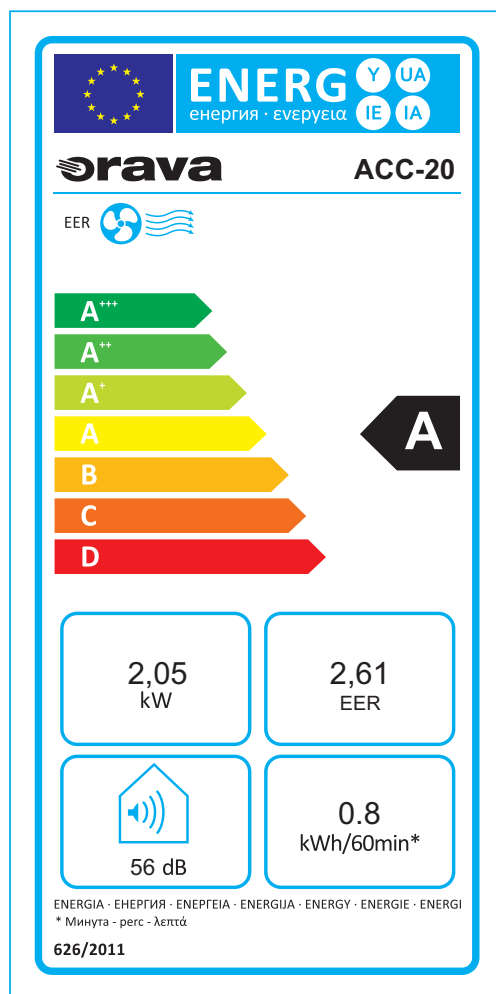
Problém/příznak	Příčina	Řešení
Klimatizace nepracuje.	Zařízení je bez napájení.	Připojte jednotku do el. zásuvky a zapněte ji.
	Svíí indikátor Full?	Vypusťte vodu z jednotky.
	Je okolní teplota příliš nízká nebo příliš vysoká?	Jednotku doporučujeme provozovat v rozsahu 5 až 35 °C.
Slabé chlazení	Teplota v místnosti je nižší než nastavená teplota pro režim chlazení.	Změňte nastavenou teplotu
	V místnosti je přímé sluneční světlo.	Zatáhněte závěsy.
	V režimu chlazení jsou dveře a okna otevřená, místnost je přeplněná nebo jsou tam jiné zdroje tepla.	Zavřete dveře a okna a přidejte nové vzduchové kondicionéry.
	Sítky filtru jsou příliš znečištěné.	Vyčistěte nebo vyměňte sítky filtru.
Příliš velký hluk	Přívod vzduchu nebo výstup vzduchu je ucpaný.	Odstraňte překážku.
	Klimatizace není položena na rovném povrchu.	Položte klimatizaci na rovný a pevný povrch (může to snížit hluk).
Kompresor nepracuje.	Spustila se ochrana proti přetížení.	Počkejte 3 minuty, dokud se sníží teplota, a pak jednotku zapněte.

Dálkové ovládání nefunguje.	Příliš dlouhá vzdálenost. Dálkové ovládání směřujete na senzor na zařízení.	Přiblížte dálkové ovládání ke klimatizaci a dálkové ovládání směřujte na senzor na zařízení.
	Baterie jsou vybité.	Vyměňte baterie.
Zobrazuje se E1.	Porucha snímače teploty potrubí.	Zkontrolujte čidlo teploty potrubí a související obvody.
Zobrazuje se E2.	Porucha snímače teploty v místnosti.	Zkontrolujte čidlo teploty v místnosti a související obvody.
Zobrazuje se E3.	Žádné chladivo nebo málo chladiva.	Zkontrolujte místo úniku chladiva, svařte místo úniku, vytvořte vakuum a naplňte systém chladivem (pouze odborný servis).
Zobrazuje se E4.	Ochrana proti zamrznutí.	Po rozmrazení se provoz automaticky obnoví.
Svítlí indikátor Full.	Voda v nádobě v základně dosáhla maximální úrovně.	Vypusťte vodu z jednotky.

Schéma klimatizace

Zjednodušené schéma tohoto klimatizačního zařízení je následující:





Informační list

Dovozce: ORAVA retail.s.r.o, Seberíniho 2, 821 03 Bratislava

Značka	ORAVA
MODEL	ACC-20
Třída energetické účinnosti při chlazení	A
Chladicí součinitel (EER)	2,61
Jmenovité zatížení v režimu chlazení (kW)	2,05
Spotřeba elektrické energie za hodinu (kWh)	0,8
Hladina akustického výkonu (dB)	56
Hodnota GPW použitého chladiva (potenciál globálního oteplování)	2 088/ kg ekv. CO ₂
Příkon v pohotovostním stavu	0,5 W
Typ a náplň chladiva*	R410A/395 g

* R410a(HFC32:50%,HFC125:50%) 0.395kg

* Zařízení obsahuje fluorované skleníkové plyny, zahrnuté v Kjótském protokolu.

Záruční podmínky

Na toto zařízení je poskytována Záruční lhůta 24 měsíců. Při platnění práva na záruční opravu odevzdejte servisnímu středisku spolu se zařízením i řádně vyplněný a potvrzený Záruční list a pokladní doklad o koupi zařízení. Datum potvrzení Záručního listu a datum na dokladu o koupi musí být shodné. Pokud shodné není, záruka nebude přiznána.

- Právo na bezplatnou opravu výrobku v záruční době zaniká pokud:
- uživatel nepředloží platný záruční list a doklad o koupi výrobku
- vznikla závada způsobena nesprávným zapojením, nesprávným používáním a údržbou (prašné prostředí), mechanickým poškozením, poruchami v inženýrských sítích a bytové instalaci
- byl proveden neodborný zásah nebo změna ve výrobku neoprávněnou osobou nebo vznikne na výrobku závada použitím neoriginálních náhradních dílů
- se zařízení nepoužívá podle přiloženého návodu k obsluze

Jiné podmínky související se zárukou:

Prodejna, ve které je zařízení prodáváno spotřebiteli je povinna kupujícímu zařízení předvést, seznámit kupujícího:

- se způsobem jeho používání a manipulace
- se způsobem provádění případným záručních oprav
- s nejbližší záruční opravnou i se způsobem odeslání zařízení k záruční opravě do servisního střediska dodavatele
- řádně vyplnit Záruční list. Nesprávně a neúplně vystavený Záruční list je neplatný a spotřebitel ztrácí právo na záruku
- na záruku/opravu, výměnu nebo odstoupení od smlouvy/se vztahují příslušná ustanovení Občanského zákoníku a Reklamačního řádu
- ve výrobku se nacházejí části podléhající opotřebení a mají omezenou životnost (dvd/cd mechanika, motorické části výrobku, hubice, hadice) na tyto části výrobce poskytuje omezenou záruku v trvání 6 měsíců od data prodeje.

Kontakt: ORAVA retail sales s.r.o., Ostravská 494, Sviadnov, 739 25, 558 630 004

Záruční list

Model	Datum prodeje
Adresa	Razítko a podpis prodávajícího

Č.	Datum opravy		Porucha	Razítko, podpis
	Přijetí	Ukončení		