

MANUAL

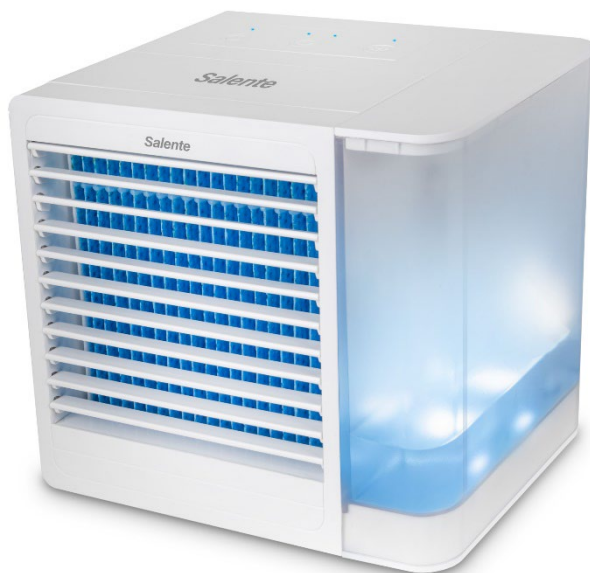
Salente

MODEL

VERSION / DATE

IceCool

I. / 21. 3. 2023



CZ

SK

EN

HU

RO

DE

IT

SI

Obsah / Content / Tartalom / Conținut / Inhaltsübersicht / Indice / Vsebine

Česky	4
Slovensky	12
English	20
Magyar	28
Română	36
Deutsch	45
Italiano	54
Slovenščina.....	63

CZ

SK

EN

HU

RO

DE

IT

SI

Obsah

ÚVOD	4
NEJAKTUÁLNĚJŠÍ VERZE UŽIVATELSKÉHO MANUÁLU	4
BEZPEČNOSTNÍ UPOZORNĚNÍ A POKYNY	4
HLUČNOST.....	6
OBSAH BALENÍ	7
SPECIFIKACE	7
POPIS JEDNOTLIVÝCH ČÁSTÍ	7
PŘED PRVNÍM POUŽITÍM	9
OBSLUHA.....	9
ČIŠTĚNÍ A VÝMĚNA FILTRU	9

CZ

- **Před uvedením tohoto výrobku do provozu si, prosím, pečlivě přečtete celý tento uživatelský manuál až do jeho konce, a to i v případě, že jste z minulosti již obeznámeni s používáním výrobku podobného typu.**
- Uschovejte tento uživatelský manuál pro případ další potřeby – je nedílnou součástí výrobku a může obsahovat důležité pokyny k uvedení výrobku do provozu, k jeho obsluze a péči o něj.
- Zajistěte, aby si i ostatní osoby, které budou tento výrobek používat, přečetly tento uživatelský manuál.
- Jestliže tento výrobek předáte, darujete nebo prodáte dalším osobám, předejte jim společně s tímto výrobkem i tento uživatelský manuál a upozorněte je na nutnost jeho přečtení.
- Po dobu záruky doporučujeme uschovat originální balení výrobku - výrobek tak bude chráněn nejlepším možným způsobem při případné přepravě.

NEJAKTUÁLNĚJŠÍ VERZE UŽIVATELSKÉHO MANUÁLU

Vzhledem k neustále probíhajícím inovacím výrobků značky Salente a změnám v legislativě najdete vždy nejaktuálnější verzi tohoto uživatelského manuálu na webových stránkách www.salente.eu nebo jednoduchým naskenováním níže zobrazeného QR kódu mobilním telefonem:



BEZPEČNOSTNÍ UPOZORNĚNÍ A POKYNY

- Výrobek používejte pouze tak, jak je uvedeno v tomto uživatelském manuálu.
- Tento výrobek mohou používat děti ve věku 8 let a starší a osoby se sníženými fyzickými, smyslovými nebo mentálními schopnostmi nebo nedostatkem zkušeností a znalostí, pokud jsou pod dozorem nebo byly poučeny o používání spotřebiče bezpečným způsobem a rozumí případným nebezpečím.
- Výrobek pečlivě vybalte a dejte pozor, abyste nevyhodili žádnou část obalového materiálu dřívě, než najdete všechny součásti výrobku.
- Před prvním použitím odstraňte z výrobku všechny obaly a marketingové materiály.

- Pokud bude výrobek používán v blízkosti dětí, dbejte zvýšené opatrnosti. Výrobek vždy umísťujte mimo jejich dosah. Děti by měly být pod dozorem, aby bylo zajištěno, že si s výrobkem nebudou hrát.
- Nedovolte, aby byl výrobek používán jako hračka.
- Výrobek vždy instalujte na rovné, tvrdé, suché a stabilní místo.
- Výrobek nikdy nepokládejte na nakloněné plochy.
- Výrobek je určen pro použití v domácnostech, kancelářích a podobných prostorách. Nepoužívejte jej pro komerční, lékařské nebo jiné účely.
- Výrobek není určen pro nepřetržitý provoz.
- Výrobek je určen pro použití v interiéru, nepoužívejte jej venku.
- Nikdy nepoužívejte příslušenství, které není s tímto výrobkem dodáváno nebo pro něj není určeno.
- Před každým použitím se přesvědčte, že zvolené příslušenství není poškozeno. Nikdy nepoužívejte výrobek s poškozeným příslušenstvím.
- V žádném případě neopravujte výrobek sami a neprovádějte na něm žádné úpravy! Veškeré opravy a seřízení tohoto výrobku svěřte odborné firmě/servisu. Zásahem do výrobku během platnosti záruky se vystavujete riziku ztráty záručních plnění.
- Výrobkem netřeste a dbejte, aby vám neupadl na zem.
- Nikdy výrobek nepoužívejte, pokud nepracuje správně, pokud upadl na zem a poškodil se nebo pokud spadl do vody. V takovém případě jej svěřte do opravy odborné firmě/servisu.
- Výrobek používejte a uchovávejte mimo dosah výbušných plynů, vznětlivých, hořlavých a těkavých látek (rozpuštědla, laky, lepidla atd.).
- Výrobek nevystavujte extrémním teplotám, přímému slunečnímu záření, nadměrné vlhkosti (např. koupelna, sauna, bazén atp.) a neumísťujte jej do nadměrně prašného prostředí.
- Výrobek neumísťujte do blízkostí topných těles, otevřeného ohně a jiných spotřebičů nebo zařízení, která jsou zdroji tepla.
- Výrobek nepoužívejte v dosahu silného elektromagnetického pole (např. mikrovlnná trouba).
- Výrobek ani jeho příslušenství nepokládejte na elektrický nebo plynový vaříč ani do jejich blízkosti, na okraj stolu nebo kuchyňské pracovní desky.
- Nepoužívejte výrobek k jiným účelům, než pro které je určen.
- Výrobek nepostříkujte ani neoplachujte vodou ani jinou tekutinou, neponořujte jej do vody ani jiné tekutiny, a to ani částečně.
- Pokud výrobek spadne do vody, v žádném případě jej nepoužívejte a předejte jej autorizovanému servisnímu středisku ke kontrole.
- Výrobce neodpovídá za škody způsobené nesprávným použitím spotřebiče a jeho příslušenství.

- Výrobek nepoužívejte k odkládání předmětů a při jeho skladování zajistěte, že na něm nebudou umístěné žádné další předměty.
- Výrobek udržujte v čistotě. Při čištění dbejte pokynů uvedených v kapitole Čištění a údržba.
- Čištění a údržbu prováděnou uživatelem nesmějí provádět děti, pokud nejsou starší 8 let a pod dozorem. Děti mladší 8 let se musí držet mimo dosah výrobku.
- Před připojením výrobku k elektrickému adaptéru se ujistěte, že se shoduje napětí uvedené na jeho typovém štítku s napětím ve vaší elektrické zásuvce.
- Před použitím výrobku plně rozviňte jeho přívodní kabel.
- Přívodní kabel neomotávejte kolem výrobku.
- Přívodní kabel výrobku nepřipojujte a neodpojujte od elektrické zásuvky mokřýma rukama.
- Neodpojujte výrobek od elektrické zásuvky tahem za přívodní kabel. Mohlo by dojít k poškození přívodního kabelu nebo elektrické zásuvky. Přívodní kabel odpojujte od elektrické zásuvky tahem za zástrčku.
- Na přívodní kabel nepokládejte těžké předměty. Dbejte na to, aby přívodní kabel nevisel přes okraj stolu nebo aby se nedotýkal horkého povrchu nebo ostrých předmětů.
- Přívodní kabel čistěte vždy pouze suchým hadříkem, nikdy jej neomývejte vodou.
- Výrobek vždy vypněte a odpojte od elektrické zásuvky, pokud ho nebudete používat, pokud ho necháváte bez dozoru a před čištěním, údržbou nebo uskladněním.
- Přívodní kabel udržujte v suchu.
- Výrobek připojujte pouze k řádně uzemněné zásuvce.
- Pokud je poškozen přívodní kabel, lze nahradit jakýmkoliv USB-C kabelem.
- Tento výrobek není určen k ovládání prostřednictvím programátoru, vnějšího časového spínače nebo dálkového ovládání.
- Výrobek vždy vypněte a odpojte od elektrické zásuvky po ukončení používání.
- Za chodu nemanipulujte s výrobkem, hrozí vylití náplně a případné poškození podkladu nebo věcí uložených v okolí.
- Nikdy neumísťujte výrobek na ostatní elektronická zařízení jako je PC, tiskárna atp. hrozí jejich poškození vlivem vniknutí vody ze zařízení.

HLUČNOST

Deklarovaná hodnota emise hluku tohoto spotřebiče je 40 dB(A), což představuje hladinu A akustického výkonu vzhledem k referenčnímu akustickému výkonu 1 pW.

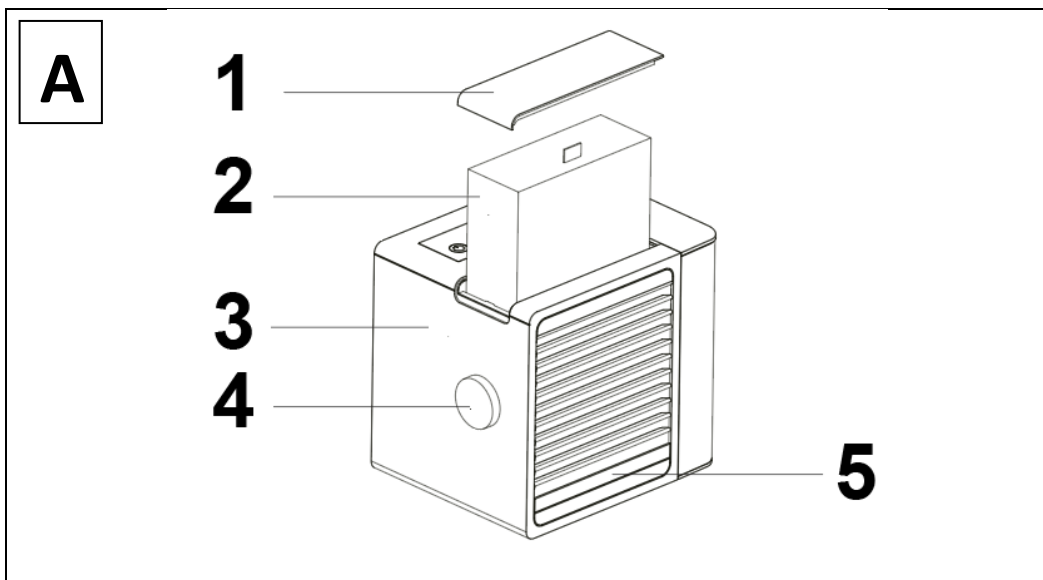
OBSAH BALENÍ

- Ochlazovač vzduchu
- Napájecí kabel USB-A -> USB-C (Type-C)
- Filtr
- Návod k obsluze (EN, DE, CZ, SK, HU, RO, IT, SLO)

SPECIFIKACE

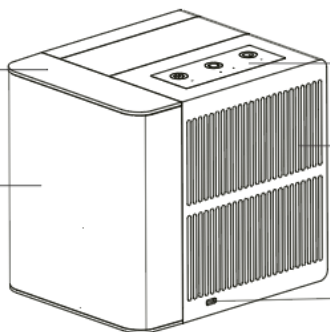
- 2 volitelné rychlosti průtoku vzduchu
- Nádržka na vodu o objemu 800 ml
- 130 mm ventilátor
- Vstup: DC 5 V, 1,5 A
- Příkon: 6 W
- Napájecí kabel USB-A -> USB-C (Type-C)
- Délka napájecího kabelu: 1,5 m
- Rozměry (š × h × v): 19,9 × 15,4 × 17,5 cm
- Hmotnost (bez kabelu): 1,14 kg

POPIS JEDNOTLIVÝCH ČÁSTÍ



- 1) Kryt filtračního prostoru
2) Filtr
3) Tělo ochlazovače

- 4) Otočný ovladač
5) Pohyblivé lamely pro výstup vzduchu

B**6****7****8****9****10**

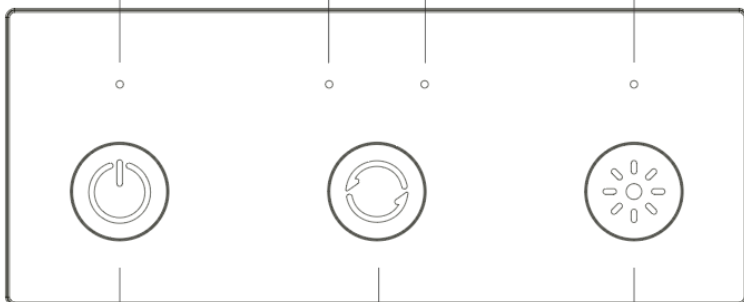
6) Krytka vodní nádržky

7) Vodní nádržka

8) Ovládací panel

9) Mřížka pro nasávání/vstup vzduchu

10) Napájecí vstup USB-C (Type-C)

C**11****12 13****14****15****16****17**

11) Indikátor provozu

12) Indikátor nízké rychlosti proudění vzduchu

13) Indikátor vysoké rychlosti proudění vzduchu

14) Indikátor zapnutí podsvícení

15) Hlavní vypínač ON/OFF

16) Přepínač rychlosti vzduchu

17) Vypínač podsvícení

PŘED PRVNÍM POUŽITÍM

1. Zkontrolujte, zda nejsou na výrobku ochranné samolepky, fólie nebo jiné materiály určené pouze pro transport k zákazníkovi a chránící výrobek před jeho poškrábáním nebo jiným poškozením. Takové před použitím odstraňte.
2. Před připojením do elektrické sítě zajistěte vizuální kontrolou, že je výrobek neporušený a během přepravy nedošlo k žádnému poškození.
3. K napájení ochlazovače je vyžadován 5 V nabíjecí adaptér s výstupem USB-A (min. 1,5 A, 7,5 W), který není součástí dodávky.

OBSLUHA

K ochlazovači připojte do napájecího vstupu **B10** dodávaný kabel a k němu napájecí adaptér s výstupem USB-A. Ochlazovač můžete pomocí dodávaného kabelu také připojit do počítače, notebooku nebo USB hubu, který disponuje výstupem USB-A o dostatečném výkonu.

1. Tahem nahoru vysuňte z ochlazovače nádržku na vodu **B7**.
2. Nazvedněte krytku **B6** a nádržku naplňte čistou studenou vodou. Pro zvýšení účinnosti chlazení můžete přidat kostky ledu.
3. Vodní nádržku vraťte naplněnou zpět do ochlazovače a uzavřete krytkou **B6**.
4. Ochlazovač s vloženým filtrem **A2** zapnete nebo vypnete hlavním vypínačem **C15** (zapnutí je indikováno rozsvícenou kontrolkou **C11**).
5. Pomocí přepínače **C16** můžete navolit buď nízkou rychlost proudění vzduchu (rozsvítí se indikátor **C12**) nebo vysokou rychlost proudění vzduchu (rozsvítí se indikátor **C13**).
6. Podsvětlení vodní nádržky je možné zapnout nebo vypnout přepínačem **C17**. Podsvětlení je indikováno rozsvícenou kontrolkou **C14**.
7. Otočným ovladačem **A4** můžete upravit směr proudění vzduchu nakloněním lamel **A5**.

ČIŠTĚNÍ A VÝMĚNA FILTRU

1. Tahem směrem od ochlazovače ven vysuňte krytku filtru **A1** a filtr **A2** vysuňte tahem nahoru.
2. Filtr můžete buš omýt pod tekoucí vodou nebo v případě silnějšího znečištění vyměnit za nový.
3. Filtr nemusíte nechat uschnout, lze jej ihned vložit mokrý zpět do ochlazovače.
4. Po opětovném vložení filtru zasuňte zpět krytku filtru **A1**.



— **Likvidace:** Pokud informační leták, obal nebo štítek výrobku obsahuje symbol přeškrtnuté popelnice, znamená to, že v Evropské unii musí být všechny takto označené elektrické a elektronické výrobky, baterie a akumulátory po skončení jejich životnosti umístěny do kontejnerů na tříděný odpad. Nevyhazujte tyto výrobky do netříděného komunálního odpadu.



PROHLÁŠENÍ O SHODĚ

Společnost Abacus Electric, s.r.o. tímto prohlašuje, že výrobek SALENTE IceCool splňuje požadavky norem a předpisů platných pro daný typ zařízení. Úplné znění prohlášení o shodě naleznete na adrese <http://ftp.salente.cz/ce>.

Dovozce / Výrobce

Abacus Electric, s.r.o.
Planá 2, 370 01, Česká republika

Made in P.R.C.

Copyright © Abacus Electric, s.r.o.
www.salente.eu

Všechna práva vyhrazena.

Design a vzhled se mohou změnit bez předchozího upozornění.

Obsah

ÚVOD	12
NAJAKTUÁLNEJŠIU VERZIU POUŽÍVATEĽSKEJ PRÍRUČKY	12
BEZPEČNOSTNÉ UPOZORNENIA A POKYNY	12
HLUK.....	14
OBSAH BALENIA	15
ŠPECIFIKÁCIE	15
POPIS JEDNOTLIVÝCH ČASTÍ	15
PRED PRVÝM POUŽITÍM.....	17
OBSLUHA.....	17
ČISTENIE A VÝMENA FILTRA.....	17

SK

- **Pred uvedením tohto výrobku do prevádzky si pozorne prečítajte celý návod na použitie až do konca, a to aj v prípade, že ste s používaním podobného typu výrobku oboznámení už v minulosti.**
- Tento návod na obsluhu si uschovajte pre budúce použitie - je neoddeliteľnou súčasťou výrobku a môže obsahovať dôležité pokyny na uvedenie do prevádzky, obsluhu a starostlivosť o výrobok.
- Uistite sa, že si tento návod na použitie prečítali aj ďalšie osoby, ktoré budú tento výrobok používať.
- Ak tento výrobok darujete, venujete alebo predávate iným osobám, dajte im spolu s týmto výrobkom aj tento návod na použitie a upozornite ich, aby si ho prečítali.
- Počas záručnej doby odporúčame uschovať originálny obal výrobku - tak bude výrobok pri preprave čo najlepšie chránený.

NAJAKTUÁLNEJŠIU VERZIU POUŽÍVATEĽSKEJ PRÍRUČKY

Vzhľadom na neustále inovácie produktov spoločnosti Salente a zmeny v legislatíve nájdete vždy najaktuálnejšiu verziu tejto používateľskej príručky na webovej stránke www.salente.eu alebo jednoduchým naskenovaním nižšie uvedeného QR kódu pomocou mobilného telefónu:



BEZPEČNOSTNÉ UPOZORNENIA A POKYNY

- Výrobok používajte len tak, ako je uvedené v tejto používateľskej príručke.
- Tento výrobok môžu používať deti vo veku 8 rokov a staršie a osoby so zníženými fyzickými, zmyslovými alebo mentálnymi schopnosťami alebo s nedostatkom skúseností a znalostí, ak sú pod dohľadom alebo boli poučené o bezpečnom používaní spotrebiča a rozumejú možným nebezpečenstvám.
- Výrobok opatrne rozbalte a dávajte pozor, aby ste nevyhodili žiadnu časť obalového materiálu skôr, ako nájdete všetky súčasti výrobku.
- Pred prvým použitím odstráňte z výrobku všetky obaly a marketingové materiály.

- Ak sa výrobok bude používať v blízkosti detí, dbajte na zvýšenú opatrnosť. Vždy umiestnite výrobok mimo ich dosahu. Deti by mali byť pod dohľadom, aby sa s výrobkom nehrali.
- Nedovoľte, aby sa výrobok používal ako hračka.
- Výrobok vždy inštalujte na rovné, tvrdé, suché a stabilné miesto.
- Výrobok nikdy neumiestňujte na šikmé plochy.
- Výrobok je určený na použitie v domácnostiach, kanceláriách a podobných priestoroch. Nepoužívajte ho na komerčné, lekárske ani iné účely.
- Výrobok nie je určený na nepretržitú prevádzku.
- Tento výrobok je určený na použitie v interiéri, nepoužívajte ho v exteriéri.
- Nikdy nepoužívajte príslušenstvo, ktoré sa nedodáva s týmto výrobkom alebo nie je preň určené.
- Pred každým použitím sa uistite, že vybrané príslušenstvo nie je poškodené. Výrobok nikdy nepoužívajte s poškodeným príslušenstvom.
- Nikdy výrobok sami neopravujte ani na ňom nevykonávajte žiadne úpravy! Všetky opravy a úpravy tohto výrobku zverte odbornej firme/servisu. Zášahom do výrobku počas záručnej doby sa vystavujete riziku straty záručných výhod.
- Výrobkom netraste a dbajte na to, aby nespadol na zem.
- Výrobok nikdy nepoužívajte, ak nefunguje správne, ak spadol na zem a poškodil sa alebo ak spadol do vody. V takom prípade ho dajte opraviť odbornej firme/servisu.
- Výrobok používajte a skladujte mimo dosahu výbušných plynov, horľavých, horľavých a prchavých látok (rozpušťačlá, farby, lepidlá atď.).
- Nevystavujte výrobok extrémnym teplotám, priamemu slnečnému žiareniu, nadmernej vlhkosti (napr. v kúpeľni, saune, bazéne atď.) ani ho neumiestňujte do príliš prašného prostredia.
- Výrobok neumiestňujte do blízkosti ohrievačov, otvoreného ohňa alebo iných spotrebičov či zariadení, ktoré sú zdrojom tepla.
- Nepoužívajte výrobok v dosahu silného elektromagnetického poľa (napr. mikrovlnná rúra).
- Výrobok ani jeho príslušenstvo neumiestňujte na elektrický alebo plynový sporák alebo do jeho blízkosti, ani na okraj stola alebo kuchynskej pracovnej dosky.
- Nepoužívajte výrobok na iné účely, než na ktoré je určený.
- Výrobok nestriekajte ani neoplachujte vodou alebo inou tekutinou, ani ho neponárajte do vody alebo inej tekutiny, a to ani čiastočne.
- Ak výrobok spadne do vody, v žiadnom prípade ho nepoužívajte a odovzdajte ho na kontrolu autorizovanému servisnému stredisku.
- Výrobca nezodpovedá za škody spôsobené nesprávnym používaním spotrebiča a jeho príslušenstva.

- Nepoužívajte výrobok na ukladanie predmetov a dbajte na to, aby sa na výrobok pri ukladaní neukladali žiadne iné predmety.
- Udržujte výrobok v čistote. Pri čistení postupujte podľa pokynov v kapitole Čistenie a údržba.
- Čistenie a údržbu používateľom nesmú vykonávať deti, pokiaľ nemajú najmenej 8 rokov a nie sú pod dozorom. Deti mladšie ako 8 rokov sa musia od výrobku držať ďalej.
- Pred pripojením výrobku k elektrickému adaptéru sa uistite, že napätie uvedené na typovom štítku výrobku zodpovedá napätiu vo vašej elektrickej zásuvke.
- Pred použitím výrobku úplne odviňte napájací kábel.
- Neobtáčajte napájací kábel okolo výrobku.
- Napájací kábel výrobku nepripájajte ani neodpájajte z elektrickej zásuvky mokrými rukami.
- Neodpájajte výrobok od elektrickej zásuvky ťahaním za napájací kábel. Mohlo by dôjsť k poškodeniu napájacieho kábla alebo elektrickej zásuvky. Napájací kábel odpojte od elektrickej zásuvky vytiahnutím zástrčky.
- Na napájací kábel nekladte ťažké predmety. Dbajte na to, aby napájací kábel nevisel cez okraj stola ani sa nedotýkal horúcich povrchov alebo ostrých predmetov.
- Napájací kábel vždy čistite len suchou handričkou, nikdy ho neumývajte vodou.
- Výrobok vždy vypnite a odpojte zo zásuvky, keď sa nepoužíva, keď zostáva bez dozoru a pred čistením, údržbou alebo skladovaním.
- Prívodný kábel udržiavajte v suchu.
- Výrobok pripájajte len do riadne uzemnenej zásuvky.
- Ak je napájací kábel poškodený, môžete ho vymeniť za akýkoľvek kábel USB-C.
- Tento výrobok nie je určený na ovládanie pomocou programátora, externého časového spínača alebo diaľkového ovládania.
- Po použití výrobok vždy vypnite a odpojte od elektrickej zásuvky.
- Nemanipulujte s výrobkom počas jeho chodu, hrozí nebezpečenstvo vyliatia náplne a možné poškodenie podkladu alebo predmetov uložených v blízkosti.
- Výrobok nikdy neumiestňujte na iné elektronické zariadenia, ako je počítač, tlačiareň atď., pretože hrozí riziko poškodenia v dôsledku vniknutia vody zo zariadenia.

HLUK

Deklarovaná hodnota emisie hluku tohto spotrebiča je 40 dB(A), čo je hladina akustického výkonu A vzhľadom na referenčný akustický výkon 1 pW.

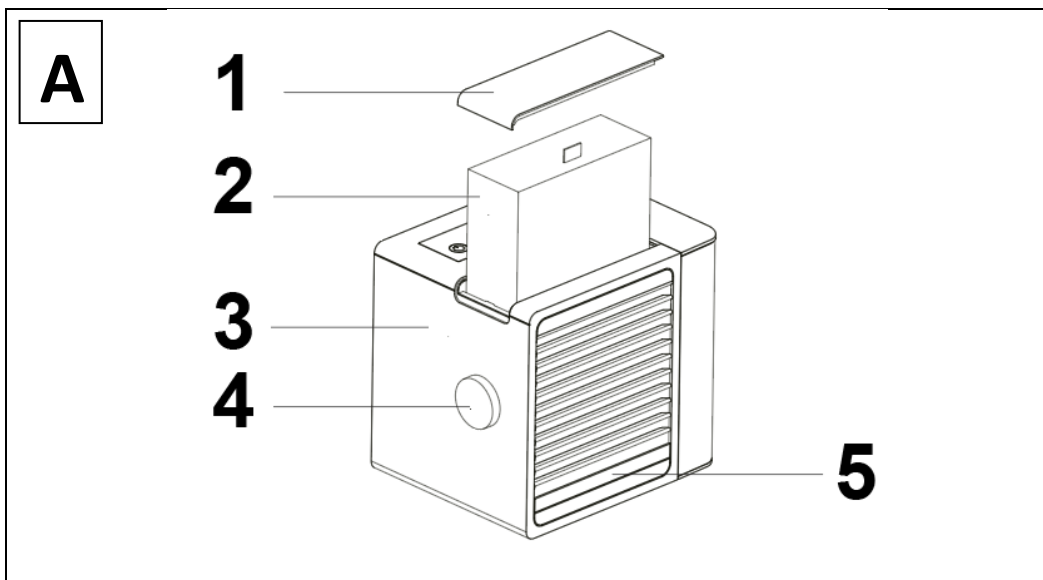
OBSAH BALENIA

- Ochlazovač vzduchu
- Napájací kábel USB-A -> USB-C (typ C)
- Filter
- Návod na obsluhu (EN, DE, CZ, SK, HU, RO, IT, SLO)

ŠPECIFIKÁCIE

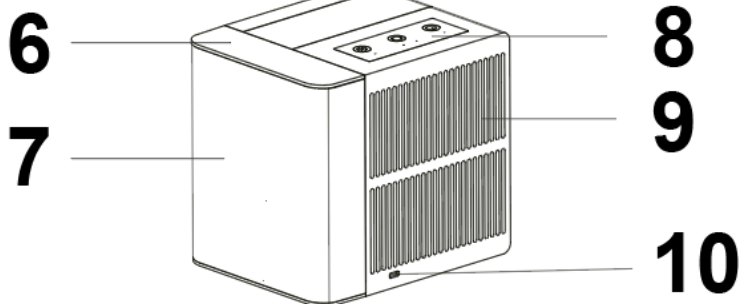
- 2 voliteľné prietoky vzduchu
- Nádržka na vodu s objemom 800 ml
- 130 mm ventilátor
- Vstup: DC 5 V, 1,5 A
- Príkon: 6 W
- Napájací kábel USB-A -> USB-C (typ C)
- Dĺžka napájacieho kábla: 1,5 m
- Rozmery (š × v × h): 19,9 × 15,4 × 17,5 cm
- Hmotnosť (bez kábla): 1,14 kg

POPIS JEDNOTLIVÝCH ČASTÍ



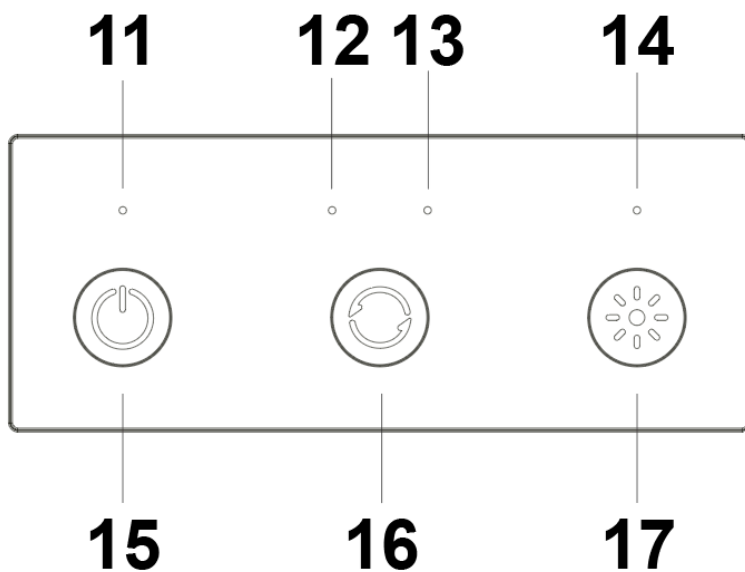
- 1) Kryt filtračného priestoru
2) Filter
3) Telo chladiča

- 4) Rotačný snímač
5) Pohyblivé lamely na výstupe vzduchu

B

- 6) Kryt nádrže na vodu
 7) Nádrž na vodu
 8) Ovládací panel

- 9) Mriežka na prívod vzduchu
 10) Napájací vstup USB-C (typ C)

C

- 11) Dopravný indikátor
 12) Indikátor nízkej rýchlosti prúdenia vzduchu
 13) Indikátor vysokého prietoku vzduchu

- 14) Indikátor zapnutého podsvietenia
 15) Hlavný vypínač
 16) Prepínač rýchlosti vzduchu
 17) Spínač podsvietenia

PRED PRVÝM POUŽITÍM

1. Skontrolujte, či na výrobku nie sú ochranné nálepky, fólie alebo iné materiály, ktoré sú určené len na prepravu k zákazníkovi a chránia výrobok pred poškriabaním alebo iným poškodením. Pred použitím ich odstráňte.
2. Pred pripojením k elektrickej sieti sa vizuálnou kontrolou presvedčte, či je výrobok neporušený a či počas prepravy nedošlo k jeho poškodeniu.
3. Na napájanie chladíča je potrebný nabíjací adaptér 5 V s výstupom USB-A (min. 1,5 A, 7,5 W), ktorý nie je súčasťou dodávky.

OBSLUHA

Pripojte dodaný kábel k napájaciemu vstupu **B10** chladíča a pripojte k nemu napájací adaptér s výstupom USB-A. Chladič môžete pomocou dodaného kábla pripojiť aj k počítaču, notebooku alebo rozbočovaču USB, ktorý má výstup USB-A s dostatočným výkonom.

1. Vytiahnite nádrž na vodu **B7** z chladíča.
2. Zdvihnite uzáver **B6** a naplňte nádrž čistou studenou vodou. Na zvýšenie účinnosti chladenia môžete pridať kocky ľadu.
3. Vráťte naplnenú nádržku na vodu do chladíča a zatvorte uzáver **B6**.
4. Chladič s vloženým filtrom **A2** sa zapína alebo vypína hlavným vypínačom **C15** (zapnutie signalizuje kontrolka **C11**).
5. Pomocou prepínača **C16** vyberte buď nízku rýchlosť prúdenia vzduchu (rozsvieti sa indikátor **C12**), alebo vysokú rýchlosť prúdenia vzduchu (rozsvieti sa indikátor **C13**).
6. Podsvietenie vodnej nádrže možno zapnúť alebo vypnúť pomocou prepínača **C17**. Podsvietenie je indikované rozsvietenou kontrolkou **C14**.
7. Smer prúdenia vzduchu môžete nastaviť nakláňaním lopatiek **A5** pomocou otočného ovládača **A4**.

ČISTENIE A VÝMENA FILTRA

1. Vytiahnite kryt filtra **A1** smerom von z chladíča a vytiahnite filter **A2** smerom nahor.
2. V prípade silného znečistenia môžete filter umyť pod tečúcou vodou alebo ho vymeniť za nový.
3. Filter nie je potrebné nechať vyschnúť, keď je mokry, možno ho okamžite vložiť späť do chladničky.
4. Po opätovnom vložení filtra nasadte kryt filtra **A1**.



— **Likvidácia:** Ak informačný leták, obal alebo etiketa výrobku obsahuje symbol prečiarknutého koša, znamená to, že v Európskej únii sa všetky takto označené elektrické a elektronické výrobky, batérie a akumulátory musia po skončení ich životnosti umiestniť do kontajnerov na separovaný odpad. Tieto výrobky nevyhadzujte do netriedeného komunálneho odpadu.



VYHLÁSENIE O ZHODE

Spoločnosť Abacus Electric, s.r.o. týmto vyhlasuje, že výrobok SALENTE IceCool spĺňa požiadavky noriem a predpisov platných pre tento typ zariadení. Úplné znenie vyhlásenia o zhode nájdete na adrese <http://ftp.salente.cz/ce>.

Dovozca / výrobca

Abacus Electric, s.r.o.

Planá 2, 370 01, Česká republika

Made in P.R.C.

Copyright © Abacus Electric, s.r.o.

www.salente.eu

Všetky práva vyhradené.

Dizajn a vzhľad sa môžu zmeniť bez predchádzajúceho upozornenia.

Table of Contents

INTRODUCTION.....	20
THE MOST UP-TO-DATE VERSION OF THE USER MANUAL.....	20
SAFETY WARNINGS AND INSTRUCTIONS.....	20
NOISE	22
PACKAGING CONTENT	23
SPECIFICATIONS.....	23
DESCRIPTION OF INDIVIDUAL PARTS.....	23
BEFORE FIRST USE.....	25
SERVICE	25
CLEANING AND CHANGING THE FILTER.....	25

EN

INTRODUCTION

WELCOME TO THE SALENTE FAMILY

- **Before putting this product into operation, please read this entire user manual carefully through to the end, even if you are familiar with the use of a similar type of product in the past.**
- Keep this user manual for future reference - it is an integral part of the product and may contain important instructions on commissioning, operation and care of the product.
- Make sure that other people who will use this product read this user manual.
- If you give, donate or sell this product to others, please give them this user manual together with this product and remind them to read it.
- During the warranty period, we recommend that you keep the original packaging of the product - this way the product will be protected in the best possible way in case of transport.

THE MOST UP-TO-DATE VERSION OF THE USER MANUAL

Due to Salente's ongoing product innovations and changes in legislation, you can always find the most up-to-date version of this user manual on the website www.salente.eu or by simply scanning the QR code shown below with your mobile phone:



SAFETY WARNINGS AND INSTRUCTIONS

- Use the product only as specified in this user manual.
- This product may be used by children aged 8 years or older and persons with reduced physical, sensory or mental abilities or lack of experience and knowledge, provided they are supervised or have been instructed in the safe use of the appliance and understand the potential hazards.
- Unpack the product carefully and be careful not to throw away any part of the packaging material before you have found all the components of the product.
- Remove all packaging and marketing materials from the product before first use.
- Exercise extra caution if the product will be used around children. Always place the product out of their reach. Children should be supervised to ensure that they do not play with the product.

- Do not allow the product to be used as a toy.
- Always install the product on a flat, hard, dry and stable place.
- Never place the product on inclined surfaces.
- The product is designed for use in homes, offices and similar areas. Do not use it for commercial, medical or other purposes.
- The product is not intended for continuous operation.
- This product is designed for indoor use, do not use it outdoors.
- Never use accessories that are not supplied with or intended for this product.
- Before each use, make sure that the selected accessory is not damaged. Never use the product with damaged accessories.
- Never repair the product yourself or make any modifications to it! Entrust all repairs and adjustments to this product to a professional company/service. Tampering with the product while the warranty is in effect puts you at risk of losing warranty benefits.
- Do not shake the product and make sure it does not fall to the ground.
- Never use the product if it is not working properly, if it has fallen on the ground and become damaged, or if it has fallen into water. In this case, have it repaired by a professional company/service.
- Use and store the product away from explosive gases, flammable, combustible and volatile substances (solvents, paints, adhesives, etc.).
- Do not expose the product to extreme temperatures, direct sunlight, excessive humidity (e.g. bathroom, sauna, swimming pool, etc.) or place it in excessively dusty environments.
- Do not place the product near heaters, open flames or other appliances or equipment that are sources of heat.
- Do not use the product within the range of a strong electromagnetic field (e.g. microwave oven).
- Do not place the product or its accessories on or near an electric or gas cooker or on the edge of a table or kitchen worktop.
- Do not use the product for purposes other than those for which it is intended.
- Do not spray or rinse the product with water or other liquid, or immerse it in water or other liquid, even partially.
- If the product falls into water, do not use it under any circumstances and hand it over to an authorised service centre for inspection.
- The manufacturer is not liable for any damage caused by improper use of the appliance and its accessories.
- Do not use the product to store objects and ensure that no other objects are placed on the product when storing it.
- Keep the product clean. When cleaning, follow the instructions in the Cleaning and Maintenance chapter.

- Cleaning and maintenance by the user must not be carried out by children unless they are at least 8 years old and supervised. Children under 8 years of age must stay away from the product.
- Before connecting the product to an electrical adapter, make sure that the voltage listed on the product's rating plate matches the voltage in your electrical outlet.
- Fully unwind the power cord before using the product.
- Do not wrap the power cord around the product.
- Do not connect or disconnect the product's power cord from the electrical outlet with wet hands.
- Do not disconnect the product from the power outlet by pulling the power cord. Damage to the power cord or electrical outlet could occur. Disconnect the power cord from the power outlet by pulling the plug.
- Do not place heavy objects on the power cord. Make sure that the power cord does not hang over the edge of the table or touch hot surfaces or sharp objects.
- Always clean the power cord with a dry cloth only, never wash it with water.
- Always switch off and unplug the product when not in use, when left unattended and before cleaning, maintenance or storage.
- Keep the supply cable dry.
- Only connect the product to a properly grounded outlet.
- If the power cable is damaged, it can be replaced with any USB-C cable.
- This product is not intended to be controlled by a programmer, external time switch or remote control.
- Always switch off the product and disconnect it from the power outlet after use.
- Do not tamper with the product while it is running, there is a risk of spilling the filling and possible damage to the substrate or items stored nearby.
- Never place the product on other electronic devices such as PC, printer, etc. there is a risk of damage due to water ingress from the device.

NOISE

The declared noise emission value of this appliance is 40 dB(A), which is the A sound power level relative to a reference sound power of 1 pW.

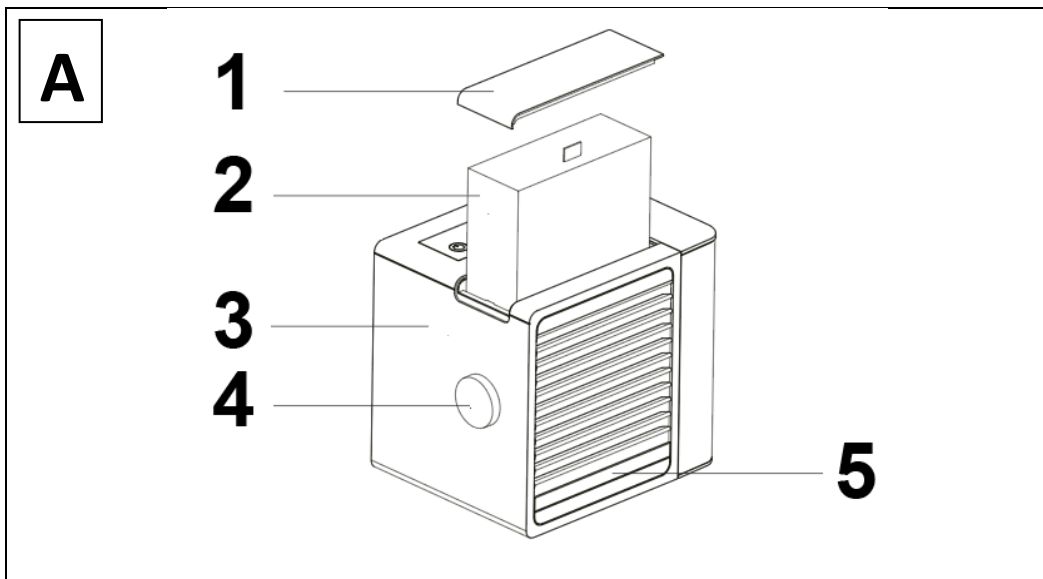
PACKAGING CONTENT

- Air cooler
- Power cable USB-A -> USB-C (Type-C)
- Filter
- Operating Instructions (EN, DE, CZ, SK, HU, RO, IT, SLO)

SPECIFICATIONS

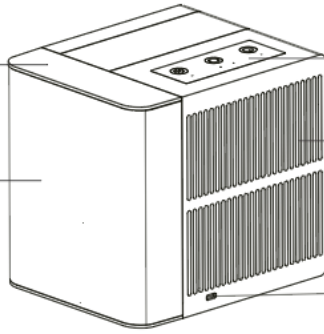
- 2 selectable air flow rates
- 800 ml water tank
- 130 mm fan
- Input: DC 5 V, 1.5 A
- Power input: 6 W
- Power cable USB-A -> USB-C (Type-C)
- Power cable length: 1,5 m
- Dimensions (w × h × h): 19.9 × 15.4 × 17.5 cm
- Weight (without cable): 1,14 kg

DESCRIPTION OF INDIVIDUAL PARTS



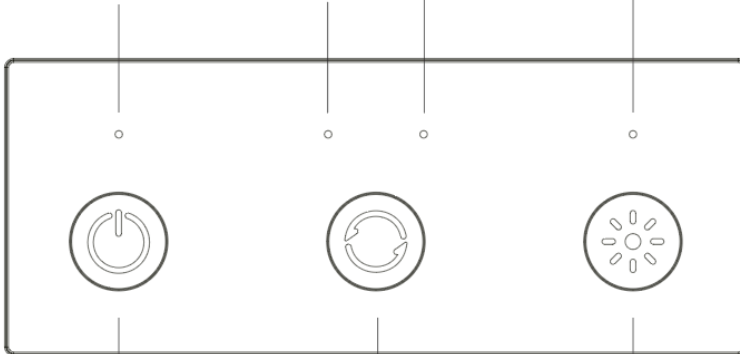
- 1) Filter compartment cover
2) Filter
3) Cooler body

- 4) Rotary encoder
5) Movable air outlet fins

B**6****7****8****9****10**

- 6) Water tank cover
7) Water tank
8) Control panel

- 9) Air intake grille
10) USB-C (Type-C) power input

C**11****12 13****14****15****16****17**

- 11) Traffic indicator
12) Low air velocity indicator
13) High flow rate indicator air

- 14) Backlight on indicator
15) Main ON/OFF switch
16) Air speed switch
17) Backlight switch

BEFORE FIRST USE

1. Check that there are no protective stickers, foils or other materials on the product that are intended only for transport to the customer and protect the product from scratches or other damage. Remove such before use.
2. Before connecting to the mains, ensure by visual inspection that the product is intact and no damage has occurred during transport.
3. To power the cooler, a 5 V charging adapter with USB-A output (min. 1.5 A, 7.5 W) is required and is not included.

SERVICE

Connect the supplied cable to the cooler's **B10** power input and connect a power adapter with USB-A output to the cooler. You can also use the supplied cable to connect the cooler to a computer, laptop or USB hub that has a USB-A output with sufficient power.

1. Pull up the water tank **B7** out of the cooler.
2. Lift the **B6** cap and fill the tank with clean cold water. You can add ice cubes to increase the cooling efficiency.
3. Return the filled water tank to the cooler and close the **B6** cap.
4. The cooler with the **A2** filter inserted is switched on or off with the main switch **C15** (switching on is indicated by the light **C11**).
5. Use switch **C16** to select either low airflow speed (indicator **C12** lights up) or high airflow speed (indicator **C13** lights up).
6. The water tank backlight can be switched on or off with switch **C17**. Backlighting is indicated by the illuminated indicator light **C14**.
7. You can adjust the direction of the air flow by tilting the blades **A5** with the rotary control **A4**.

CLEANING AND CHANGING THE FILTER

1. Pull the filter cap **A1** outwards from the cooler and pull the filter **A2** upwards.
2. You can wash the filter under running water or replace it with a new one in case of heavy contamination.
3. The filter does not need to be left to dry, it can be immediately put back into the cooler when wet.
4. After reinserting the filter, replace the filter cap **A1**.



— **Disposal:** If the information leaflet, packaging or product label contains a crossed-out bin symbol, this means that in the European Union all electrical and electronic products, batteries and accumulators marked in this way must be placed in separate waste containers at the end of their life. Do not dispose of these products in unsorted municipal waste.

DECLARATION OF CONFORMITY

Abacus Electric, s.r.o. hereby declares that the SALENTE IceCool product meets the requirements of the standards and regulations applicable to this type of equipment. The full text of the Declaration of Conformity can be found at <http://ftp.salente.cz/ce>.

Importer / Manufacturer

Abacus Electric, s.r.o.
Planá 2, 370 01, Czech Republic

Made in P.R.C.
Copyright © Abacus Electric, s.r.o.
www.salente.eu

All rights reserved.
Design and appearance are subject to change without notice.

Tartalomjegyzék

BEVEZETÉS.....	28
A FELHASZNÁLÓI KÉZIKÖNYV LEGFRISSEBB VERZIÓJA	28
BIZTONSÁGI FIGYELMEZTETÉSEK ÉS UTASÍTÁSOK.....	28
ZÖRÖM.....	30
CSOMAGOLÁSI TARTALOM.....	31
MŰSZAKI ADATOK.....	31
AZ EGYES ALKATRÉSZEK LEÍRÁSA	31
AZ ELSŐ HASZNÁLAT ELŐTT	33
SZOLGÁLTATÁS.....	33
A SZŰRŐ TISZTÍTÁSA ÉS CSERÉJE	33

HU

- **A termék üzembe helyezése előtt kérjük, olvassa el figyelmesen a teljes használati útmutatót, még akkor is, ha korábban már ismerte egy hasonló típusú termék használatát.**
- Őrizze meg ezt a felhasználói kézikönyvet a későbbi használatra - a termék szerves részét képezi, és fontos utasításokat tartalmazhat a termék üzembe helyezésével, működtetésével és gondozásával kapcsolatban.
- Győződjön meg róla, hogy a terméket használni szándékozó személyek is elolvassák ezt a használati útmutatót.
- Ha ezt a terméket másoknak adja, ajándékozza vagy eladja, kérjük, adja át nekik ezt a használati útmutatót a termékkel együtt, és emlékeztesse őket, hogy olvassák el.
- A garanciaidő alatt javasoljuk, hogy a termék eredeti csomagolását őrizze meg - így a termék a lehető legjobban védve lesz szállítás esetén.

A FELHASZNÁLÓI KÉZIKÖNYV LEGFRISSEBB VERZIÓJA

A Szalente folyamatos termékinnovációi és a jogszabályi változások miatt a jelen használati útmutató mindig a legfrissebb változatát találja meg a www.salente.eu weboldalon, vagy egyszerűen az alább látható QR-kódot beolvasva mobiltelefonjával:



BIZTONSÁGI FIGYELMEZTETÉSEK ÉS UTASÍTÁSOK

- A terméket csak a jelen használati útmutatóban meghatározottak szerint használja.
- Ezt a terméket használhatják 8 éves vagy idősebb gyermekek, valamint csökkent fizikai, érzékszervi vagy szellemi képességekkel rendelkező, illetve tapasztalat és ismeretek hiányában lévő személyek, feltéve, hogy felügyelet alatt állnak, vagy eligazítást kaptak a készülék biztonságos használatáról, és megértették a lehetséges veszélyeket.
- Óvatosan csomagolja ki a terméket, és ügyeljen arra, hogy a csomagolóanyag egyetlen részét se dobja ki, amíg nem találja meg a termék összes alkatrészét.
- Az első használat előtt távolítsa el minden csomagoló- és marketinganyagot a termékről.

- Legyen különösen óvatos, ha a terméket gyermekek közelében használják. Mindig helyezze a terméket a gyermekek számára elérhetetlen helyre. A gyermekeket felügyelni kell, hogy ne játsszanak a termékkel.
- Ne engedje, hogy a terméket játékként használják.
- A terméket mindig sík, kemény, száraz és stabil helyre telepítse.
- Soha ne helyezze a terméket ferde felületekre.
- A terméket otthonokban, irodákban és hasonló helyiségekben való használatra tervezték. Ne használja kereskedelmi, orvosi vagy egyéb célokra.
- A terméket nem folyamatos működésre tervezték.
- Ezt a terméket beltéri használatra tervezték, ne használja kültéren.
- Soha ne használjon olyan tartozékokat, amelyeket nem ehhez a termékhez mellékeltek vagy nem ehhez a termékhez szántak.
- Minden használat előtt győződjön meg arról, hogy a kiválasztott tartozék nem sérült meg. Soha ne használja a terméket sérült tartozékokkal.
- Soha ne javítsa a terméket saját maga, és ne végezzen rajta semmilyen módosítást! A termék minden javítását és beállítását bízza szakemberre/szervizre. Ha a termékkel a garancia ideje alatt babrál, azzal a garanciális előnyök elvesztésének kockázatát kockáztatja.
- Ne rázza a terméket, és vigyázzon, hogy ne ejtse le a földre.
- Soha ne használja a terméket, ha az nem működik megfelelően, ha a földre esett és megsérült, vagy ha vízbe esett. Ebben az esetben javíttassa meg egy profi céggel/szervizzel.
- A terméket robbanásveszélyes gázoktól, gyúlékony, éghető és illékony anyagoktól (oldószerek, festékek, ragasztók stb.) távol használja és tárolja.
- Ne tegye ki a terméket szélsőséges hőmérsékletnek, közvetlen napfénynek, túlzott páratartalomnak (pl. fürdőszoba, szauna, úszómedence stb.), és ne tegye túl poros környezetbe.
- Ne helyezze a terméket fűtőtestek, nyílt lángok vagy más, hőforrást jelentő készülékek vagy berendezések közelébe.
- Ne használja a terméket erős elektromágneses mező (pl. mikrohullámú sütő) hatósugarában.
- Ne helyezze a terméket vagy tartozékait elektromos vagy gáztűzhelyre vagy annak közelébe, illetve asztal vagy konyhai munkalap szélére.
- Ne használja a terméket a rendeltetésétől eltérő célokra.
- Ne permetezze vagy öblítse le a terméket vízzel vagy más folyadékkal, illetve ne merítse vízbe vagy más folyadékba, még részben sem.
- Ha a termék vízbe kerül, semmilyen körülmények között ne használja, és adja át ellenőrzésre egy hivatalos szervizközpontnak.
- A gyártó nem vállal felelősséget a készülék és tartozékai nem rendeltetésszerű használatából eredő károkért.

- Ne használja a terméket tárgyak tárolására, és ügyeljen arra, hogy tároláskor ne helyezzen más tárgyakat a termékre.
- Tartsa tisztán a terméket. Tisztításkor kövesse a Tisztítás és karbantartás fejezetben leírtakat.
- A tisztítást és a karbantartást a felhasználó csak 8 éves korig és felügyelet mellett végezheti gyermekekkel. A 8 év alatti gyermekeknek távol kell maradniuk a terméktől.
- Mielőtt csatlakoztatja a terméket egy elektromos adapterhez, győződjön meg arról, hogy a termék címtábláján feltüntetett feszültség megegyezik-e az Ön konnektorának feszültségével.
- A termék használata előtt tekerje ki teljesen a tápkábelt.
- Ne tekerje a tápkábelt a termék köré.
- Ne csatlakoztassa vagy húzza ki a termék tápkábelét a konnektorból nedves kézzel.
- Ne húzza ki a terméket a konnektorból a tápkábel meghúzásával. A tápkábel vagy az elektromos csatlakozó károsodhat. Húzza ki a tápkábelt a konnektorból a dugó kihúzásával.
- Ne helyezzen nehéz tárgyakat a tápkábelre. Ügyeljen arra, hogy a tápkábel ne lógjon az asztal széle fölé, és ne érjen forró felületekhez vagy éles tárgyakhoz.
- A tápkábelt mindig csak száraz ruhával tisztítsa, soha ne mossa le vízzel.
- A terméket mindig kapcsolja ki és húzza ki a hálózatból, ha nem használja, ha felügyelet nélkül hagyja, valamint tisztítás, karbantartás vagy tárolás előtt.
- Tartsa szárazon a tápkábelt.
- A terméket csak megfelelően földelt konnektorhoz csatlakoztassa.
- Ha a tápkábel megsérül, bármelyik USB-C kábellel helyettesíthető.
- Ez a termék nem arra szolgál, hogy programozóval, külső időkapcsolóval vagy távirányítóval vezéreljék.
- Használat után mindig kapcsolja ki a terméket, és húzza ki a konnektorból.
- Ne piszkálja a terméket működés közben, fennáll a töltelék kiömlésének és az aljzat vagy a közelben tárolt tárgyak esetleges károsodásának veszélye.
- Soha ne helyezze a terméket más elektronikus eszközökre, például PC-re, nyomtatóra stb., mert fennáll a veszélye, hogy a készülékből bejutó víz kárt okozhat.

ZÖRÖM

A készülék bejelentett zajkibocsátási értéke 40 dB(A), amely az 1 pW referencia-hangteljesítményhez viszonyított A hangteljesítményszint.

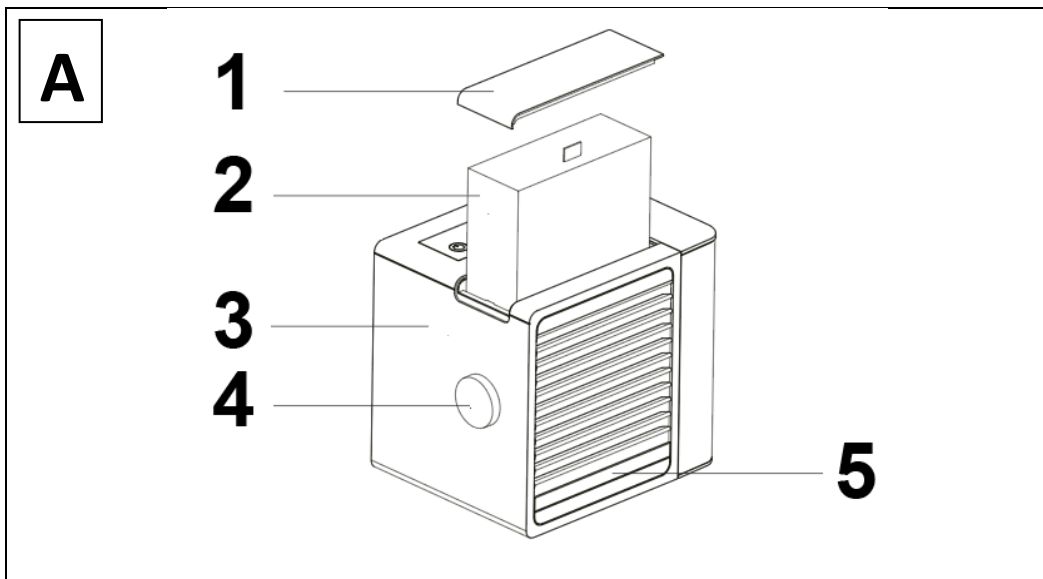
CSOMAGOLÁSI TARTALOM

- Léghűtő
- Tápkábel USB-A -> USB-C (Type-C)
- Szűrő
- Használati utasítás (HU, DE, CZ, SK, HU, RO, IT, SLO)

MŰSZAKI ADATOK

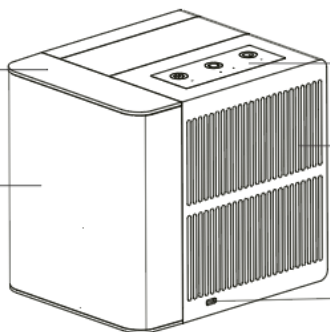
- 2 választható légáramlási sebesség
- 800 ml víztartály
- 130 mm-es ventilátor
- Bemenet: DC 5 V, 1,5 A
- Tápfeszültség bemenet: 6 W
- Tápkábel USB-A -> USB-C (Type-C)
- Tápkábel hossza: 1,5 m
- Méretek (szélesség × magasság × magasság): 19,9 × 15,4 × 17,5 cm
- Súly (kábel nélkül): 1,14 kg

AZ EGYES ALKATRÉSZEK LEÍRÁSA



- 1) Szűrőrekesz fedél
2) Szűrő
3) Hűtőtest

- 4) Forgó kódoló
5) Mozgatható légkivezető lamellák

B**6****7****8****9****10**

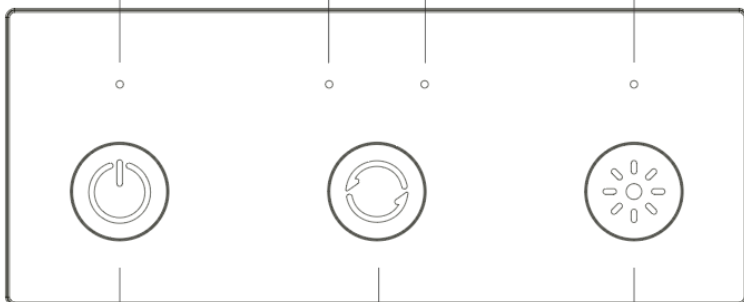
6) Víztartály fedél

7) Víztartály

8) Vezérlőpanel

9) Légbeömlő rács

10) USB-C (Type-C) tápcsatlakozás

C**11****12 13****14****15****16****17**

11) Forgalmi jelző

12) Alacsony légsebesség jelző

13) Nagy áramlási sebesség jelző
air14) Háttérvilágítás bekapcsolva
kijelző

15) Fő ON/OFF kapcsoló

16) Légsebesség kapcsoló

17) Háttérvilágítás kapcsoló

AZ ELSŐ HASZNÁLAT ELŐTT

1. Ellenőrizze, hogy a terméken nincsenek-e olyan védőmatricák, fóliák vagy egyéb anyagok, amelyek csak a vevőhöz való szállításra szolgálnak, és amelyek megvédik a terméket a karcolásoktól vagy egyéb sérülésektől. Használat előtt távolítsa el ezeket.
2. A hálózatra való csatlakoztatás előtt szemrevételezéssel győződjön meg arról, hogy a termék sértetlen, és nem keletkezett rajta sérülés a szállítás során.
3. A hűtő tápellátásához egy 5 V-os töltőadapter szükséges USB-A kimenettel (min. 1,5 A, 7,5 W), amely nem tartozék.

SZOLGÁLTATÁS

Csatlakoztassa a mellékelt kábelt a hűtő **B10-es** tápbemenetéhez, és csatlakoztasson egy USB-A kimenettel rendelkező hálózati adaptert a hűtőhöz. A mellékelt kábellel a hűtőt olyan számítógéphez, laphoz vagy USB-hubhoz is csatlakoztathatja, amely rendelkezik megfelelő teljesítményű USB-A kimenettel.

1. Húzza ki a **B7-es** víztartályt a hűtőből.
2. Emelje fel a **B6** kupakot, és töltsse fel a tartályt tiszta hideg vízzel. A hűtés hatékonyságának növelése érdekében jégkockákat adhat hozzá.
3. Tegye vissza a megtöltött víztartályt a hűtőbe, és zárja le a **B6** kupakot.
4. Az **A2** szűrővel ellátott hűtő a **C15** főkapcsolóval kapcsolható be vagy ki (a bekapcsolást a **C11** lámpa jelzi).
5. A **C16** kapcsolóval válassza ki az alacsony légáramlási sebességet (**C12** jelzőfény világít) vagy a magas légáramlási sebességet (**C13** jelzőfény világít).
6. A víztartály háttérvilágítása a **C17** kapcsolóval kapcsolható be vagy ki. A háttérvilágítást a **C14** jelzőfény jelzi.
7. A légáramlás irányát az **A5** lapátok megdöntésével állíthatja be az **A4** forgatógomb segítségével.

A SZŪRŐ TISZTÍTÁSA ÉS CSERÉJE

1. Húzza ki az **A1** szűrősapkát a hűtőből, és húzza felfelé az **A2** szűrőt.
2. A szűrőt folyó víz alatt kimoshatja, vagy erős szennyeződés esetén kicserélheti egy új szűrőre.
3. A szűrőt nem kell száradni hagyni, nedves állapotban azonnal visszatehető a hűtőbe.
4. A szűrő visszahelyezése után helyezze vissza az **A1** szűrősapkát.



■ **Eltávolítás:** Ha a betegtájékoztató, a csomagolás vagy a termékcímke áthúzott kuka szimbólumot tartalmaz, az azt jelenti, hogy az Európai Unióban minden elektromos és elektronikus terméket, elemet és akkumulátort, amely ilyen jelöléssel van ellátva, élettartamának végén külön hulladékgyűjtő edénybe kell helyezni. Ne dobja ezeket a termékeket a nem szelektált kommunális hulladékba.



MEGFELELŐSÉGI NYILATKOZAT

Az Abacus Electric, s.r.o. kijelenti, hogy a SALENTE IceCool termék megfelel az ilyen típusú berendezésekre vonatkozó szabványok és előírások követelményeinek. A megfelelőségi nyilatkozat teljes szövege a <http://ftp.salente.cz/ce> oldalon található.

Importőr / gyártó

Abacus Electric, s.r.o.

Planá 2, 370 01, Csehország

Made in P.R.C.

Copyright © Abacus Electric, s.r.o.

www.salente.eu

Minden jog fenntartva.

A design és a megjelenés előzetes értesítés nélkül változhat.

Cuprins

INTRODUCERE	36
CEA MAI RECENTĂ VERSIUNE A MANUALULUI DE UTILIZARE	36
AVERTISMENTE ȘI INSTRUCȚIUNI DE SIGURANȚĂ.....	36
ZGOMOT	39
CONȚINUTUL AMBALAJULUI.....	39
SPECIFICAȚII	39
DESCRIEREA PIESELOR INDIVIDUALE	40
ÎNAINTE DE PRIMA UTILIZARE.....	41
SERVICE	42
CURĂȚAREA ȘI SCHIMBAREA FILTRULUI.....	42

RO

INTRODUCERE

BUN VENIT ÎN FAMILIA SALENTE

- Înainte de a pune în funcțiune acest produs, vă rugăm să citiți cu atenție până la capăt acest manual de utilizare, chiar dacă sunteți familiarizat cu utilizarea unui tip similar de produs în trecut.
- Păstrați acest manual de utilizare pentru consultări ulterioare - acesta face parte integrantă din produs și poate conține instrucțiuni importante privind punerea în funcțiune, funcționarea și îngrijirea produsului.
- Asigurați-vă că celelalte persoane care vor utiliza acest produs citesc acest manual de utilizare.
- Dacă oferiți, donați sau vindeți acest produs altor persoane, vă rugăm să le dați acest manual de utilizare împreună cu produsul și să le reamintiți să îl citească.
- În perioada de garanție, vă recomandăm să păstrați ambalajul original al produsului - în acest fel, produsul va fi protejat în cel mai bun mod posibil în caz de transport.

CEA MAI RECENTĂ VERSIUNE A MANUALULUI DE UTILIZARE

Datorită inovațiilor continue ale produselor Salente și modificărilor legislative, puteți găsi întotdeauna cea mai recentă versiune a acestui manual de utilizare pe site-ul web www.salente.eu sau prin simpla scanare a codului QR de mai jos cu telefonul mobil:



AVERTISMENTE ȘI INSTRUCȚIUNI DE SIGURANȚĂ

- Folosiți produsul numai așa cum este specificat în acest manual de utilizare.
- Acest produs poate fi utilizat de copii cu vârsta de 8 ani sau mai mult și de persoane cu abilități fizice, senzoriale sau mentale reduse sau cu lipsă de experiență și cunoștințe, cu condiția ca acestea să fie supravegheate sau să fi fost instruite cu privire la utilizarea în siguranță a aparatului și să înțeleagă pericolele potențiale.
- Despachetați produsul cu atenție și aveți grijă să nu aruncați nici o parte din materialul de ambalare înainte de a găsi toate componentele produsului.
- Îndepărtați toate ambalajele și materialele de marketing de pe produs înainte de prima utilizare.

- Fiți foarte atenți dacă produsul va fi utilizat în apropierea copiilor. Așezați întotdeauna produsul în afara razei de acțiune a acestora. Copiii trebuie supravegheați pentru a se asigura că nu se joacă cu produsul.
- Nu permiteți ca produsul să fie folosit ca jucărie.
- Instalați întotdeauna produsul pe un loc plat, dur, uscat și stabil.
- Nu așezați niciodată produsul pe suprafețe înclinate.
- Produsul este conceput pentru a fi utilizat în case, birouri și zone similare. Nu îl utilizați în scopuri comerciale, medicale sau de altă natură.
- Produsul nu este destinat funcționării continue.
- Acest produs este conceput pentru utilizare în interior, nu-l utilizați în exterior.
- Nu utilizați niciodată accesoriile care nu sunt furnizate cu acest produs sau care nu sunt destinate acestuia.
- Înainte de fiecare utilizare, asigurați-vă că accesoriul selectat nu este deteriorat. Nu utilizați niciodată produsul cu accesoriile deteriorate.
- Nu reparați niciodată singur produsul și nu faceți nicio modificare la acesta! Încredințați toate reparațiile și reglajele acestui produs unei companii/servicii profesionale. Dacă manipulați produsul în timpul perioadei de garanție, riscați să pierdeți beneficiile garanției.
- Nu scuturați produsul și aveți grijă să nu-l scăpați pe jos.
- Nu utilizați niciodată produsul dacă nu funcționează corect, dacă a căzut pe jos și s-a deteriorat sau dacă a căzut în apă. În acest caz, solicitați repararea acestuia de către o companie/serviciu profesionist.
- Utilizați și depozitați produsul departe de gaze explozive, substanțe inflamabile, combustibile și volatile (solvenți, vopsele, adezivi etc.).
- Nu expuneți produsul la temperaturi extreme, la lumina directă a soarelui, la umiditate excesivă (de exemplu, baie, saună, piscină etc.) și nu îl plasați în medii excesiv de prăfuite.
- Nu așezați produsul în apropierea aparatelor de încălzire, a flăcărilor deschise sau a altor aparate sau echipamente care sunt surse de căldură.
- Nu utilizați produsul în raza de acțiune a unui câmp electromagnetic puternic (de exemplu, cuptor cu microunde).
- Nu așezați produsul sau accesoriile sale pe sau în apropierea unui aragaz electric sau cu gaz sau pe marginea unei mese sau a unui blat de bucătărie.
- Nu folosiți produsul în alte scopuri decât cele pentru care este destinat.
- Nu pulverizați sau clătiți produsul cu apă sau cu alt lichid și nu îl scufundați în apă sau în alt lichid, nici măcar parțial.
- În cazul în care produsul cade în apă, nu-l utilizați în niciun caz și predați-l unui centru de service autorizat pentru inspecție.
- Producătorul nu este răspunzător pentru daunele cauzate de utilizarea necorespunzătoare a aparatului și a accesoriilor sale.

- Nu folosiți produsul pentru a depozita obiecte și asigurați-vă că niciun alt obiect nu este așezat pe produs atunci când îl depozitați.
- Păstrați produsul curat. La curățare, urmați instrucțiunile din capitolul Curățare și întreținere.
- Curățarea și întreținerea de către utilizator nu trebuie să fie efectuate de către copii, cu excepția cazului în care aceștia au cel puțin 8 ani și sunt supravegheați. Copiii cu vârsta sub 8 ani trebuie să stea departe de acest produs.
- Înainte de a conecta produsul la un adaptor electric, asigurați-vă că tensiunea indicată pe plăcuța de identificare a produsului corespunde cu tensiunea din priza dvs. electrică.
- Desfășurați complet cablul de alimentare înainte de a utiliza produsul.
- Nu înfășurați cablul de alimentare în jurul produsului.
- Nu conectați sau deconectați cablul de alimentare al produsului de la priza electrică cu mâinile umede.
- Nu deconectați produsul de la priza de alimentare trăgând de cablul de alimentare. S-ar putea deteriora cablul de alimentare sau priza electrică. Deconectați cablul de alimentare de la priză trăgând de ștecher.
- Nu așezați obiecte grele pe cablul de alimentare. Asigurați-vă că cablul de alimentare nu atârna peste marginea mesei și că nu atinge suprafețe fierbinți sau obiecte ascuțite.
- Curățați întotdeauna cablul de alimentare numai cu o cârpă uscată, nu îl spălați niciodată cu apă.
- Întotdeauna opriți și scoateți din priză produsul din priză atunci când nu este utilizat, când este lăsat nesupravegheat și înainte de curățare, întreținere sau depozitare.
- Păstrați cablul de alimentare uscat.
- Conectați produsul numai la o priză cu împământare corespunzătoare.
- În cazul în care cablul de alimentare este deteriorat, acesta poate fi înlocuit cu orice cablu USB-C.
- Acest produs nu este destinat să fie controlat de un programator, de un comutator de timp extern sau de o telecomandă.
- După utilizare, opriți întotdeauna produsul și deconectați-l de la priza electrică.
- Nu interveniți asupra produsului în timp ce acesta este în funcțiune, deoarece există riscul de a vărsa umplutura și de a deteriora substratul sau obiectele depozitate în apropiere.
- Nu așezați niciodată produsul pe alte dispozitive electronice, cum ar fi un PC, o imprimantă etc. există riscul de deteriorare din cauza pătrunderii apei din dispozitiv.

ZGOMOT

Valoarea declarată a emisiei de zgomot a acestui aparat este de 40 dB(A), ceea ce reprezintă nivelul de putere acustică A în raport cu o putere acustică de referință de 1 pW.

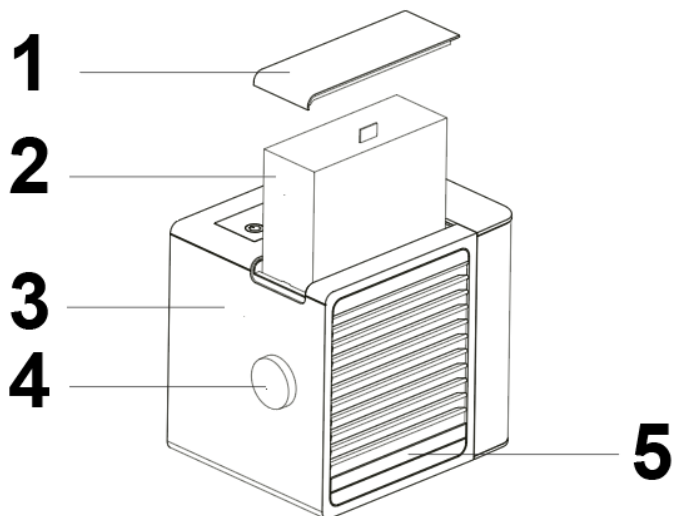
CONȚINUTUL AMBALAJULUI

- Răcitor de aer
- Cablu de alimentare USB-A -> USB-C (Tip-C)
- Filtru
- Instrucțiuni de utilizare (EN, DE, CZ, SK, HU, RO, IT, SLO)

SPECIFICAȚII

- 2 debite de aer selectabile
- Rezervor de apă de 800 ml
- Ventilator de 130 mm
- Intrare: DC 5 V, 1,5 A
- Intrare de alimentare: 6 W
- Cablu de alimentare USB-A -> USB-C (Tip-C)
- Lungimea cablului de alimentare: 1,5 m
- Dimensiuni (l × h × h): 19,9 × 15,4 × 17,5 cm
- Greutate (fără cablu): 1,14 kg

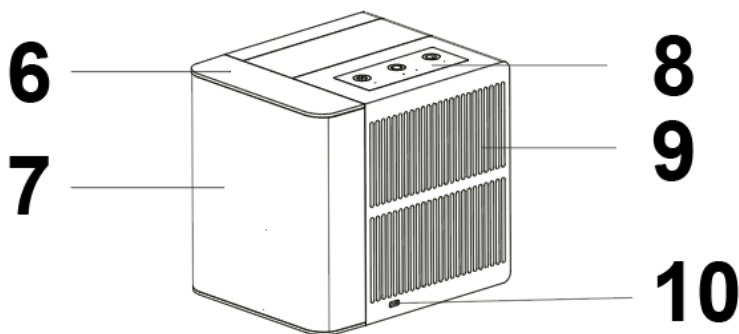
A



- 1) Capacul compartimentului de filtrare
- 2) Filtr
- 3) Corpul răcitorului

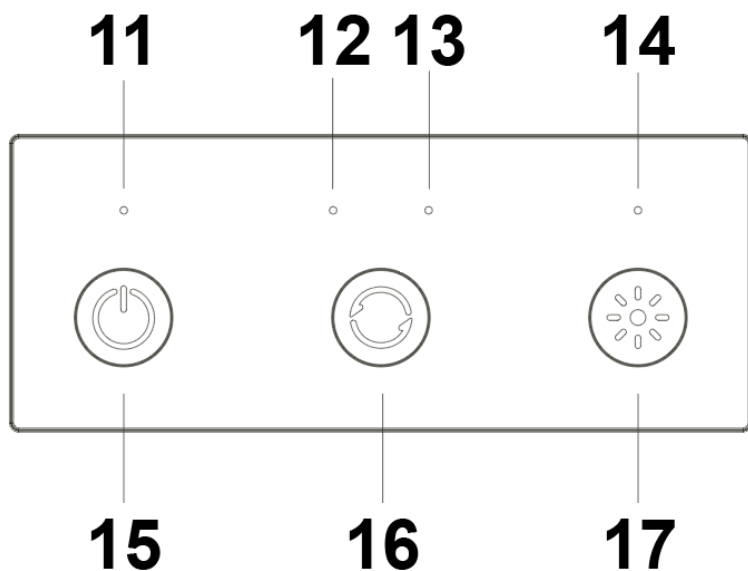
- 4) Codificator rotativ
- 5) Aripioare mobile de ieșire a aerului

B



- 6) Capacul rezervorului de apă
- 7) Rezervor de apă
- 8) Panoul de control

- 9) Grila de admisie a aerului
- 10) Intrare de alimentare USB-C (tip C)

C

11) Indicator de trafic

12) Indicator de viteză scăzută a aerului

13) Indicator de debit ridicat aer

14) Indicator de iluminare din spate

15) Întreprător principal ON/OFF

16) Comutator de viteză a aerului

17) Întreprător de iluminare din spate

ÎNAINTE DE PRIMA UTILIZARE

1. Verificați dacă pe produs nu există autocolante de protecție, folii sau alte materiale care sunt destinate doar transportului către client și care protejează produsul de zgârieturi sau alte deteriorări. Îndepărtați-le înainte de utilizare.
2. Înainte de conectarea la rețeaua electrică, asigurați-vă, prin inspecție vizuală, că produsul este intact și că nu a fost deteriorat în timpul transportului.
3. Pentru a alimenta răcitorul, este necesar un adaptor de încărcare de 5 V cu ieșire USB-A (min. 1,5 A, 7,5 W), care nu este inclus.

Conectați cablul furnizat la intrarea de alimentare **B10** a răcitorului și conectați un adaptor de alimentare cu ieșire USB-A la răcitor. De asemenea, puteți utiliza cablul furnizat pentru a conecta răcitorul la un computer, un laptop sau un hub USB care are o ieșire USB-A cu putere suficientă.

1. Scoateți rezervorul de apă **B7** din răcitor.
2. Ridicați capacul **B6** și umpleți rezervorul cu apă rece curată. Puteți adăuga cuburi de gheață pentru a crește eficiența răcirii.
3. Reintroduceți rezervorul de apă umplut în răcitor și închideți capacul **B6**.
4. Răcitorul cu filtrul **A2** introdus este pornit sau oprit cu ajutorul întrerupătorului principal **C15** (pornirea este indicată de lumina **C11**).
5. Folosiți comutatorul **C16** pentru a selecta fie viteza mică a fluxului de aer (indicatorul **C12** se aprinde), fie viteza mare a fluxului de aer (indicatorul **C13** se aprinde).
6. Lumina de fundal a rezervorului de apă poate fi pornită sau oprită cu ajutorul comutatorului **C17**. Iluminarea din spate este indicată de indicatorul luminos **C14**.
7. Puteți regla direcția fluxului de aer prin înclinarea lamelelor **A5** cu ajutorul comenzii rotative **A4**.

CURĂȚAREA ȘI SCHIMBAREA FILTRULUI

1. Trageți capacul filtrului **A1** spre exteriorul răcitorului și trageți filtrul **A2** în sus.
2. Puteți spăla filtrul sub jet de apă curentă sau îl puteți înlocui cu unul nou în cazul unei contaminări puternice.
3. Filtrul nu trebuie lăsat să se usuce, ci poate fi pus imediat înapoi în răcitor atunci când este ud.
4. După reintroducerea filtrului, înlocuiți capacul filtrului **A1**.



■ **Eliminarea:** În cazul în care prospectul, ambalajul sau eticheta produsului conține un simbol de coș de gunoi barată, înseamnă că în Uniunea Europeană toate produsele electrice și electronice, bateriile și acumulatorii marcate în acest fel trebuie să fie plasate în containere de deșeuri separate la sfârșitul duratei lor de viață. Nu aruncați aceste produse în deșeurile municipale nesortate.

DECLARAȚIE DE CONFORMITATE

Abacus Electric, s.r.o. declară prin prezenta că produsul SALENTE IceCool îndeplinește cerințele standardelor și reglementărilor aplicabile acestui tip de echipament. Textul integral al Declarației de conformitate poate fi consultat la adresa <http://ftp.salente.cz/ce>.

Importator / Producător

Abacus Electric, s.r.o.
Planá 2, 370 01, Republica Cehă

Made in P.R.C.
Copyright © Abacus Electric, s.r.o.
www.salente.eu

Toate drepturile rezervate.
Designul și aspectul se pot modifica fără notificare prealabilă.

Inhaltsübersicht

EINFÜHRUNG	45
DIE AKTUELLSTE VERSION DES BENUTZERHANDBUCHS.....	45
SICHERHEITSWARNUNGEN UND -ANWEISUNGEN	45
LÄRM	48
VERPACKUNGSIHALT	48
SPEZIFIKATIONEN	48
BESCHREIBUNG DER EINZELTEILE	49
VOR DER ERSTEN BENUTZUNG	50
SERVICE	51
REINIGUNG UND WECHSEL DES FILTERS	51

- **Bevor Sie dieses Produkt in Betrieb nehmen, lesen Sie bitte die gesamte Gebrauchsanweisung sorgfältig bis zum Ende durch, auch wenn Sie mit der Verwendung eines ähnlichen Produkts bereits vertraut sind.**
- Bewahren Sie dieses Benutzerhandbuch zum späteren Nachschlagen auf - es ist ein wesentlicher Bestandteil des Produkts und kann wichtige Hinweise zur Inbetriebnahme, Bedienung und Pflege des Produkts enthalten.
- Stellen Sie sicher, dass auch andere Personen, die dieses Produkt benutzen, diese Bedienungsanleitung lesen.
- Wenn Sie dieses Produkt an andere weitergeben, verschenken oder verkaufen, geben Sie ihnen bitte diese Gebrauchsanweisung zusammen mit dem Produkt und erinnern Sie sie daran, sie zu lesen.
- Während der Garantiezeit empfehlen wir Ihnen, die Originalverpackung des Produkts aufzubewahren - so wird das Produkt beim Transport bestmöglich geschützt.

DIE AKTUELLESTE VERSION DES BENUTZERHANDBUCHS

Aufgrund der ständigen Produktinnovationen und Gesetzesänderungen bei Salente finden Sie die aktuellste Version dieser Gebrauchsanweisung immer auf der Website www.salente.eu oder indem Sie einfach den unten abgebildeten QR-Code mit Ihrem Mobiltelefon scannen:



SICHERHEITSWARNUNGEN UND -ANWEISUNGEN

- Verwenden Sie das Produkt nur wie in dieser Bedienungsanleitung beschrieben.
- Dieses Produkt kann von Kindern ab 8 Jahren und Personen mit eingeschränkten körperlichen, sensorischen oder geistigen Fähigkeiten oder mangelnder Erfahrung und Kenntnis benutzt werden, sofern sie beaufsichtigt werden oder in die sichere Benutzung des Geräts eingewiesen wurden und die möglichen Gefahren verstehen.
- Packen Sie das Produkt vorsichtig aus und achten Sie darauf, dass Sie keinen Teil des Verpackungsmaterials wegwerfen, bevor Sie alle Bestandteile des Produkts gefunden haben.

- Entfernen Sie vor dem ersten Gebrauch alle Verpackungs- und Marketingmaterialien vom Produkt.
- Seien Sie besonders vorsichtig, wenn das Produkt in der Nähe von Kindern verwendet wird. Legen Sie das Produkt immer außerhalb der Reichweite der Kinder ab. Kinder sollten beaufsichtigt werden, um sicherzustellen, dass sie nicht mit dem Produkt spielen.
- Das Produkt darf nicht als Spielzeug verwendet werden.
- Stellen Sie das Gerät immer auf einer ebenen, harten, trockenen und stabilen Fläche auf.
- Stellen Sie das Produkt niemals auf schräge Flächen.
- Das Produkt ist für den Einsatz in Wohnungen, Büros und ähnlichen Bereichen konzipiert. Verwenden Sie es nicht für kommerzielle, medizinische oder andere Zwecke.
- Das Produkt ist nicht für den Dauerbetrieb vorgesehen.
- Dieses Produkt ist für den Gebrauch in Innenräumen konzipiert, verwenden Sie es nicht im Freien.
- Verwenden Sie niemals Zubehör, das nicht mit diesem Produkt geliefert wurde oder für dieses Produkt bestimmt ist.
- Vergewissern Sie sich vor jeder Verwendung, dass das ausgewählte Zubehör nicht beschädigt ist. Verwenden Sie das Produkt niemals mit beschädigtem Zubehör.
- Reparieren Sie das Produkt niemals selbst und nehmen Sie keine Änderungen daran vor! Überlassen Sie alle Reparaturen und Einstellungen an diesem Produkt einem professionellen Unternehmen/Service. Bei Eingriffen in das Produkt während der Garantiezeit besteht die Gefahr, dass Sie die Garantieansprüche verlieren.
- Schütteln Sie das Produkt nicht und achten Sie darauf, dass es nicht auf den Boden fällt.
- Benutzen Sie das Produkt nicht, wenn es nicht richtig funktioniert, wenn es auf den Boden gefallen und beschädigt ist oder wenn es ins Wasser gefallen ist. Lassen Sie es in diesem Fall von einem professionellen Unternehmen/Service reparieren.
- Verwenden und lagern Sie das Produkt nicht in der Nähe von explosiven Gasen, entflammaren, brennbaren und flüchtigen Substanzen (Lösungsmittel, Farben, Klebstoffe usw.).
- Setzen Sie das Produkt nicht extremen Temperaturen, direkter Sonneneinstrahlung, übermäßiger Feuchtigkeit (z. B. Badezimmer, Sauna, Schwimmbad usw.) oder übermäßig staubiger Umgebung aus.
- Stellen Sie das Produkt nicht in der Nähe von Heizungen, offenen Flammen oder anderen Geräten oder Anlagen auf, die Wärmequellen darstellen.

- Benutzen Sie das Produkt nicht im Bereich eines starken elektromagnetischen Feldes (z.B. Mikrowellenherd).
- Stellen Sie das Gerät oder sein Zubehör nicht auf oder in der Nähe eines Elektro- oder Gasherdes oder auf die Kante eines Tisches oder einer Küchenarbeitsplatte.
- Verwenden Sie das Produkt nicht für andere Zwecke als die, für die es bestimmt ist.
- Sprühen oder spülen Sie das Produkt nicht mit Wasser oder anderen Flüssigkeiten ab, und tauchen Sie es nicht in Wasser oder andere Flüssigkeiten, auch nicht teilweise.
- Sollte das Produkt ins Wasser fallen, verwenden Sie es auf keinen Fall und geben Sie es zur Überprüfung an ein autorisiertes Servicezentrum.
- Der Hersteller haftet nicht für Schäden, die durch unsachgemäßen Gebrauch des Geräts und seines Zubehörs entstehen.
- Benutzen Sie das Produkt nicht zur Aufbewahrung von Gegenständen und stellen Sie sicher, dass keine anderen Gegenstände auf dem Produkt abgelegt werden, wenn Sie es aufbewahren.
- Halten Sie das Produkt sauber. Befolgen Sie bei der Reinigung die Anweisungen im Kapitel Reinigung und Wartung.
- Die Reinigung und Wartung durch den Benutzer darf nicht von Kindern durchgeführt werden, es sei denn, sie sind mindestens 8 Jahre alt und werden beaufsichtigt. Kinder unter 8 Jahren sollten sich von dem Produkt fernhalten.
- Vergewissern Sie sich vor dem Anschließen des Geräts an einen Netzadapter, dass die auf dem Typenschild des Geräts angegebene Spannung mit der Spannung Ihrer Steckdose übereinstimmt.
- Wickeln Sie das Netzkabel vollständig ab, bevor Sie das Gerät benutzen.
- Wickeln Sie das Netzkabel nicht um das Gerät.
- Schließen Sie das Netzkabel des Geräts nicht mit nassen Händen an die Steckdose an und ziehen Sie es nicht ab.
- Trennen Sie das Gerät nicht durch Ziehen am Netzkabel von der Steckdose. Das Netzkabel oder die Steckdose könnten beschädigt werden. Ziehen Sie das Netzkabel aus der Steckdose, indem Sie am Stecker ziehen.
- Stellen Sie keine schweren Gegenstände auf das Netzkabel. Achten Sie darauf, dass das Netzkabel nicht über die Tischkante hängt oder mit heißen Oberflächen oder scharfen Gegenständen in Berührung kommt.
- Reinigen Sie das Netzkabel immer nur mit einem trockenen Tuch, waschen Sie es niemals mit Wasser aus.
- Schalten Sie das Gerät immer aus und ziehen Sie den Netzstecker, wenn es nicht benutzt wird, wenn es unbeaufsichtigt ist und bevor Sie es reinigen, warten oder lagern.

- Halten Sie das Versorgungskabel trocken.
- Schließen Sie das Gerät nur an eine ordnungsgemäß geerdete Steckdose an.
- Wenn das Netzkabel beschädigt ist, kann es durch ein beliebiges USB-C-Kabel ersetzt werden.
- Dieses Produkt ist nicht für die Steuerung durch ein Programmiergerät, eine externe Zeitschaltuhr oder eine Fernbedienung vorgesehen.
- Schalten Sie das Gerät nach dem Gebrauch immer aus und ziehen Sie den Stecker aus der Steckdose.
- Es besteht die Gefahr, dass die Füllung verschüttet und der Untergrund oder in der Nähe gelagerte Gegenstände beschädigt werden.
- Stellen Sie das Produkt niemals auf andere elektronische Geräte wie PC, Drucker usw., da sonst die Gefahr besteht, dass das Gerät durch eindringendes Wasser beschädigt wird.

LÄRM

Der angegebene Geräuschemissionswert dieses Geräts beträgt 40 dB(A), das ist der Schallleistungspegel A bezogen auf eine Bezugsschallleistung von 1 pW.

VERPACKUNGSINHALT

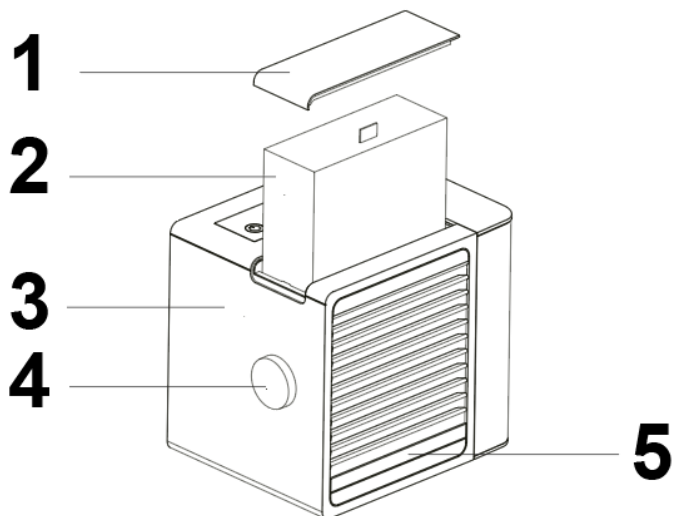
- Luftkühler
- Stromkabel USB-A -> USB-C (Typ-C)
- Filter
- Betriebsanleitung (EN, DE, CZ, SK, HU, RO, IT, SLO)

SPEZIFIKATIONEN

- 2 wählbare Luftdurchsätze
- 800 ml Wassertank
- 130 mm Lüfter
- Eingabe: DC 5 V, 1,5 A
- Leistungsaufnahme: 6 W
- Stromkabel USB-A -> USB-C (Typ-C)
- Länge des Stromkabels: 1,5 m
- Abmessungen (B × H × H): 19,9 × 15,4 × 17,5 cm
- Gewicht (ohne Kabel): 1,14 kg

BESCHREIBUNG DER EINZELTEILE

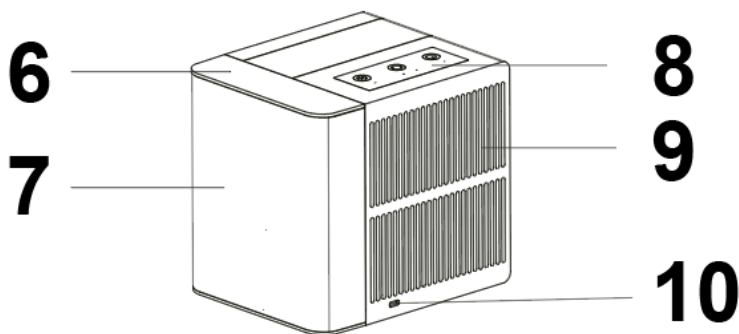
A



- 1) Deckel des Filterfachs
- 2) Filter
- 3) Kühlergehäuse

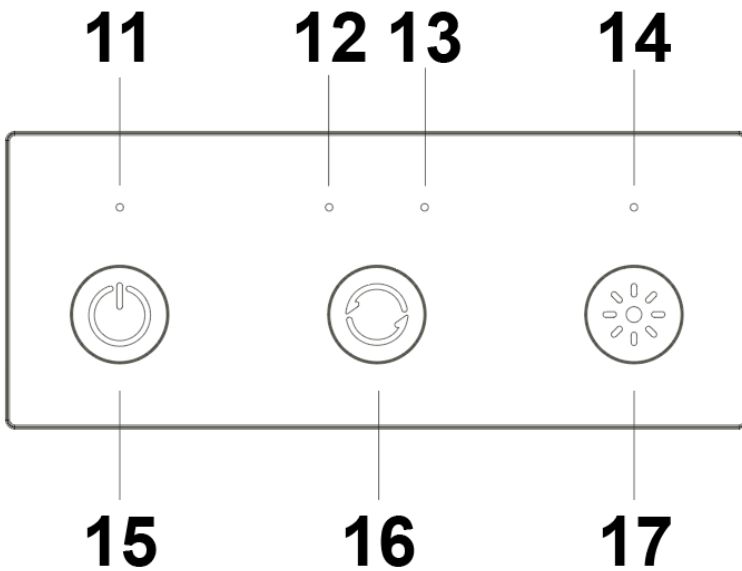
- 4) Drehimpulsgeber
- 5) Bewegliche Luftaustrittslamellen

B



- 6) Abdeckung des Wassertanks
- 7) Wassertank
- 8) Bedienfeld

- 9) Lufteinlassgitter
- 10) USB-C (Typ-C) Stromeingang

C

11) Verkehrsanzeige

12) Anzeige für niedrige Luftgeschwindigkeit

13) Anzeige der hohen Durchflussmenge
Luft

14) Anzeige für eingeschaltete
Hintergrundbeleuchtung

15) Hauptschalter ON/OFF

16) Luftgeschwindigkeitsschalter

17) Schalter für die
Hintergrundbeleuchtung

VOR DER ERSTEN BENUTZUNG

1. Vergewissern Sie sich, dass keine Schutzaufkleber, -folien oder andere Materialien auf dem Produkt vorhanden sind, die nur für den Transport zum Kunden bestimmt sind und das Produkt vor Kratzern oder anderen Schäden schützen. Entfernen Sie diese vor der Verwendung.
2. Vergewissern Sie sich vor dem Anschluss an das Stromnetz durch eine Sichtprüfung, dass das Produkt unversehrt ist und keine Transportschäden aufweist.
3. Zur Stromversorgung der Kühlbox wird ein 5-V-Ladeadapter mit USB-A-Ausgang (min. 1,5 A, 7,5 W) benötigt, der nicht im Lieferumfang enthalten ist.

Verbinden Sie das mitgelieferte Kabel mit dem **B10-Stromeingang** des Kühlers und schließen Sie einen Stromadapter mit USB-A-Ausgang an den Kühler an. Sie können die Kühlbox auch mit dem mitgelieferten Kabel an einen Computer, Laptop oder USB-Hub anschließen, der über einen USB-A-Ausgang mit ausreichender Leistung verfügt.

1. Ziehen Sie den Wassertank **B7** aus dem Kühler heraus.
2. Heben Sie den Deckel der **B6** an und füllen Sie den Tank mit sauberem, kaltem Wasser. Sie können Eiswürfel hinzufügen, um die Kühlleistung zu erhöhen.
3. Setzen Sie den gefüllten Wassertank wieder in den Kühler ein und schließen Sie den Deckel **B6**.
4. Der Kühler mit eingesetztem **A2-Filter** wird mit dem Hauptschalter **C15** ein- oder ausgeschaltet (das Einschalten wird durch die Leuchte **C11** angezeigt).
5. Verwenden Sie den Schalter **C16**, um entweder eine niedrige Luftstromgeschwindigkeit (Anzeige **C12** leuchtet) oder eine hohe Luftstromgeschwindigkeit (Anzeige **C13** leuchtet) zu wählen.
6. Die Hintergrundbeleuchtung des Wassertanks kann mit dem Schalter **C17** ein- oder ausgeschaltet werden. Die Hintergrundbeleuchtung wird durch die leuchtende Kontrollleuchte **C14** angezeigt.
7. Sie können die Richtung des Luftstroms durch Kippen der Lamellen **A5** mit dem Drehregler **A4** einstellen.

REINIGUNG UND WECHSEL DES FILTERS

1. Ziehen Sie den Filterdeckel **A1** aus dem Kühler heraus und ziehen Sie den Filter **A2** nach oben.
2. Sie können den Filter unter fließendem Wasser auswaschen oder bei starker Verschmutzung durch einen neuen Filter ersetzen.
3. Der Filter muss nicht getrocknet werden, sondern kann sofort wieder in die Kühlbox gelegt werden, wenn er nass ist.
4. Bringen Sie nach dem Wiedereinsetzen des Filters den Filterdeckel **A1** wieder an.



■ **Beseitigung:** Wenn die Packungsbeilage, die Verpackung oder das Produktetikett ein durchgestrichenes Mülltonnensymbol enthält, bedeutet dies, dass in der Europäischen Union alle auf diese Weise gekennzeichneten elektrischen und elektronischen Produkte, Batterien und Akkus am Ende ihrer Lebensdauer in getrennte Abfallbehälter gegeben werden müssen. Diese Produkte dürfen nicht im unsortierten Siedlungsabfall entsorgt werden.



KONFORMITÄTSERKLÄRUNG

Abacus Electric, s.r.o. erklärt hiermit, dass das Produkt SALENTE IceCool die Anforderungen der für diese Art von Geräten geltenden Normen und Vorschriften erfüllt. Den vollständigen Text der Konformitätserklärung finden Sie unter <http://ftp.salente.cz/ce>.

Importeur / Hersteller

Abacus Electric, s.r.o.

Planá 2, 370 01, Tschechische Republik

Made in P.R.C.

Copyright © Abacus Electric, s.r.o.

www.salente.eu

Alle Rechte vorbehalten.

Design und Aussehen können ohne vorherige Ankündigung geändert werden.

Indice dei contenuti

INTRODUZIONE	54
LA VERSIONE PIÙ AGGIORNATA DEL MANUALE D'USO.....	54
AVVERTENZE E ISTRUZIONI DI SICUREZZA.....	54
RUMORE.....	57
CONTENUTO DELL'IMBALLAGGIO.....	57
SPECIFICHE	57
DESCRIZIONE DELLE SINGOLE PARTI.....	58
PRIMA DEL PRIMO UTILIZZO.....	59
SERVIZIO.....	60
PULIZIA E SOSTITUZIONE DEL FILTRO	60

INTRODUZIONE

BENVENUTI NELLA FAMIGLIA SALENTE

- **Prima di mettere in funzione il prodotto, si prega di leggere attentamente l'intero manuale d'uso fino alla fine, anche se si ha familiarità con l'uso di un prodotto simile in passato.**
- Conservare il presente manuale d'uso per future consultazioni: è parte integrante del prodotto e può contenere importanti istruzioni per la messa in funzione, il funzionamento e la cura del prodotto.
- Assicurarci che le persone che utilizzeranno il prodotto leggano il presente manuale d'uso.
- Se si regala, dona o vende questo prodotto ad altri, si prega di consegnare loro questo manuale d'uso insieme al prodotto e di ricordargli di leggerlo.
- Durante il periodo di garanzia, si consiglia di conservare l'imballaggio originale del prodotto: in questo modo il prodotto sarà protetto al meglio in caso di trasporto.

LA VERSIONE PIÙ AGGIORNATA DEL MANUALE D'USO

A causa delle continue innovazioni dei prodotti Salente e dei cambiamenti legislativi, è sempre possibile trovare la versione più aggiornata di questo manuale d'uso sul sito web www.salente.eu o semplicemente scansionando il codice QR riportato di seguito con il proprio telefono cellulare:



AVVERTENZE E ISTRUZIONI DI SICUREZZA

- Utilizzare il prodotto solo come specificato in questo manuale d'uso.
- Questo prodotto può essere utilizzato da bambini di età pari o superiore a 8 anni e da persone con ridotte capacità fisiche, sensoriali o mentali o con scarsa esperienza e conoscenza, a condizione che siano sorvegliati o siano stati istruiti sull'uso sicuro dell'apparecchio e che ne comprendano i potenziali pericoli.
- Disimballare il prodotto con cura e fare attenzione a non gettare via nessuna parte del materiale di imballaggio prima di aver trovato tutti i componenti del prodotto.
- Rimuovere tutti gli imballaggi e i materiali di marketing dal prodotto prima del primo utilizzo.

- Prestare particolare attenzione se il prodotto viene utilizzato in presenza di bambini. Posizionare sempre il prodotto fuori dalla loro portata. I bambini devono essere sorvegliati per evitare che giochino con il prodotto.
- Non permettere che il prodotto venga utilizzato come giocattolo.
- Installare sempre il prodotto in un luogo piano, duro, asciutto e stabile.
- Non collocare mai il prodotto su superfici inclinate.
- Il prodotto è progettato per l'uso in case, uffici e aree simili. Non utilizzarlo per scopi commerciali, medici o di altro tipo.
- Il prodotto non è destinato al funzionamento continuo.
- Questo prodotto è progettato per l'uso in interni, non utilizzarlo all'aperto.
- Non utilizzare mai accessori non forniti o non destinati a questo prodotto.
- Prima di ogni utilizzo, accertarsi che l'accessorio selezionato non sia danneggiato. Non utilizzare mai il prodotto con accessori danneggiati.
- Non riparare mai il prodotto da soli e non apportarvi alcuna modifica! Affidare tutte le riparazioni e le regolazioni di questo prodotto a un'azienda/servizio professionale. La manomissione del prodotto durante il periodo di validità della garanzia comporta il rischio di perdere i benefici della stessa.
- Non scuotere il prodotto e fare attenzione a non farlo cadere a terra.
- Non utilizzare mai il prodotto se non funziona correttamente, se è caduto a terra e si è danneggiato o se è caduto in acqua. In questo caso, è bene che la riparazione venga effettuata da un'azienda/servizio professionale.
- Utilizzare e conservare il prodotto lontano da gas esplosivi, sostanze infiammabili, combustibili e volatili (solventi, vernici, adesivi, ecc.).
- Non esporre il prodotto a temperature estreme, alla luce diretta del sole, a un'umidità eccessiva (ad es. bagno, sauna, piscina, ecc.) e non collocarlo in ambienti eccessivamente polverosi.
- Non collocare il prodotto vicino a stufe, fiamme libere o altri apparecchi o attrezzature che sono fonti di calore.
- Non utilizzare il prodotto nel raggio d'azione di un forte campo elettromagnetico (ad es. forno a microonde).
- Non collocare il prodotto o i suoi accessori sopra o vicino a un fornello elettrico o a gas o sul bordo di un tavolo o di un piano di lavoro della cucina.
- Non utilizzare il prodotto per scopi diversi da quelli per cui è stato concepito.
- Non spruzzare o sciacquare il prodotto con acqua o altri liquidi, né immergerlo in acqua o altri liquidi, anche solo parzialmente.
- Se il prodotto cade in acqua, non utilizzarlo in nessun caso e consegnarlo a un centro di assistenza autorizzato per un controllo.
- Il produttore non è responsabile di eventuali danni causati da un uso improprio dell'apparecchio e dei suoi accessori.

- Non utilizzare il prodotto per riporre oggetti e assicurarsi che nessun altro oggetto sia posizionato sul prodotto quando lo si ripone.
- Mantenere il prodotto pulito. Per la pulizia, seguire le istruzioni riportate nel capitolo Pulizia e manutenzione.
- La pulizia e la manutenzione da parte dell'utente non devono essere eseguite da bambini, a meno che non abbiano almeno 8 anni e non siano sorvegliati. I bambini di età inferiore agli 8 anni devono stare lontani dal prodotto.
- Prima di collegare il prodotto a un adattatore elettrico, accertarsi che la tensione indicata sulla targhetta del prodotto corrisponda a quella della presa elettrica.
- Svolgere completamente il cavo di alimentazione prima di utilizzare il prodotto.
- Non avvolgere il cavo di alimentazione intorno al prodotto.
- Non collegare o scollegare il cavo di alimentazione del prodotto dalla presa elettrica con le mani bagnate.
- Non scollegare il prodotto dalla presa di corrente tirando il cavo di alimentazione. Si potrebbero verificare danni al cavo di alimentazione o alla presa elettrica. Scollegare il cavo di alimentazione dalla presa di corrente tirando la spina.
- Non collocare oggetti pesanti sul cavo di alimentazione. Assicurarsi che il cavo di alimentazione non penda oltre il bordo del tavolo e non tocchi superfici calde o oggetti appuntiti.
- Pulire sempre il cavo di alimentazione solo con un panno asciutto, non lavarlo mai con acqua.
- Spegner e scollegare sempre il prodotto quando non viene utilizzato, quando viene lasciato incustodito e prima di effettuare operazioni di pulizia, manutenzione o stoccaggio.
- Mantenere il cavo di alimentazione asciutto.
- Collegare il prodotto solo a una presa di corrente correttamente collegata a terra.
- Se il cavo di alimentazione è danneggiato, può essere sostituito con un cavo USB-C qualsiasi.
- Questo prodotto non è destinato a essere controllato da un programmatore, da un interruttore orario esterno o da un telecomando.
- Spegner sempre il prodotto e scollegarlo dalla presa di corrente dopo l'uso.
- Non manomettere il prodotto mentre è in funzione, per non rischiare di far fuoriuscire la carica e di danneggiare il substrato o gli oggetti conservati nelle vicinanze.
- Non collocare mai il prodotto su altri dispositivi elettronici, come PC, stampanti, ecc.

RUMORE

Il valore di emissione sonora dichiarato di questo apparecchio è di 40 dB(A), ovvero il livello di potenza sonora A rispetto a una potenza sonora di riferimento di 1 pW.

CONTENUTO DELL'IMBALLAGGIO

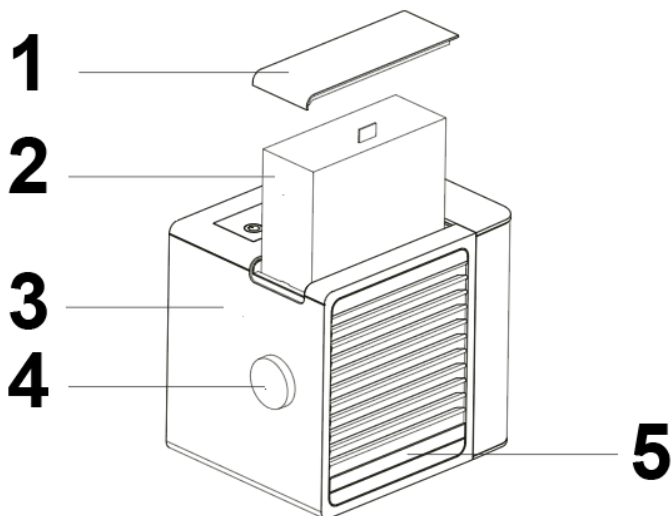
- Raffreddatore d'aria
- Cavo di alimentazione USB-A -> USB-C (Tipo-C)
- Filtr
- Istruzioni per l'uso (EN, DE, CZ, SK, HU, RO, IT, SLO)

SPECIFICHE

- 2 portate d'aria selezionabili
- Serbatoio dell'acqua da 800 ml
- Ventola da 130 mm
- Ingresso: DC 5 V, 1,5 A
- Ingresso di alimentazione: 6 W
- Cavo di alimentazione USB-A -> USB-C (Tipo-C)
- Lunghezza del cavo di alimentazione: 1,5 m
- Dimensioni (l × h × h): 19,9 × 15,4 × 17,5 cm
- Peso (senza cavo): 1,14 kg

DESCRIZIONE DELLE SINGOLE PARTI

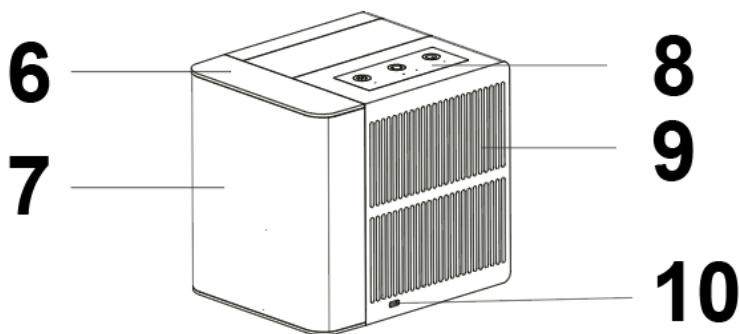
A



- 1) Coperchio del vano filtro
- 2) Filtr
- 3) Corpo del raffreddatore

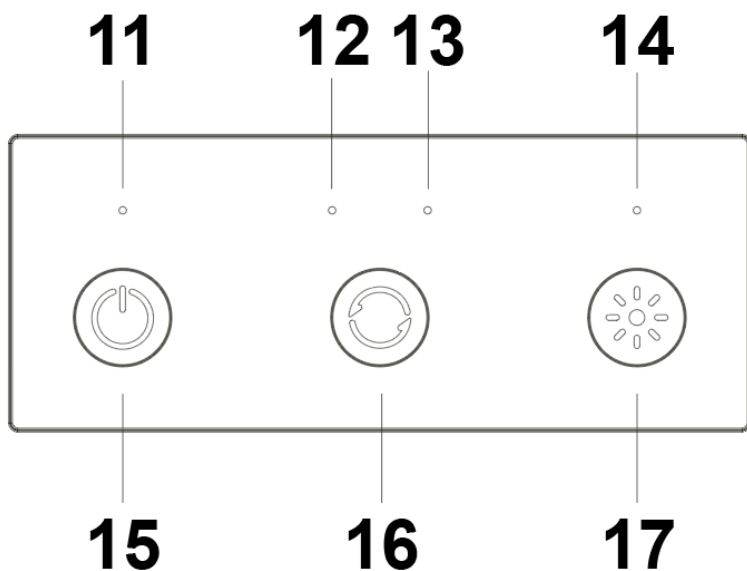
- 4) Encoder rotativo
- 5) Alette di uscita dell'aria mobili

B



- 6) Coperchio del serbatoio dell'acqua
- 7) Serbatoio dell'acqua
- 8) Pannello di controllo

- 9) Griglia di aspirazione dell'aria
- 10) Ingresso di alimentazione USB-C (Tipo-C)

C

11) Indicatore di traffico

12) Indicatore di bassa velocità dell'aria

13) Indicatore di portata elevata aria

14) Indicatore di retroilluminazione
acceso

15) Interruttore principale ON/OFF

16) Interruttore della velocità
dell'aria

17) Interruttore della
retroilluminazione

PRIMA DEL PRIMO UTILIZZO

1. Verificare che sul prodotto non siano presenti adesivi, pellicole o altri materiali protettivi destinati esclusivamente al trasporto al cliente e che proteggano il prodotto da graffi o altri danni. Rimuoverli prima dell'uso.
2. Prima di collegare l'apparecchio alla rete elettrica, accertarsi con un'ispezione visiva che il prodotto sia integro e non abbia subito danni durante il trasporto.
3. Per alimentare il dispenser è necessario un adattatore di ricarica da 5 V con uscita USB-A (min. 1,5 A, 7,5 W), non incluso.

SERVIZIO

Collegare il cavo in dotazione all'ingresso di alimentazione **B10** del raffreddatore e collegare un adattatore di alimentazione con uscita USB-A al raffreddatore. È inoltre possibile utilizzare il cavo in dotazione per collegare il dispenser a un computer, a un laptop o a un hub USB dotato di un'uscita USB-A con alimentazione sufficiente.

1. Estrarre il serbatoio dell'acqua **B7** dal radiatore.
2. Sollevare il tappo **B6** e riempire il serbatoio con acqua fredda pulita. È possibile aggiungere cubetti di ghiaccio per aumentare l'efficienza di raffreddamento.
3. Riportare il serbatoio dell'acqua pieno nel refrigeratore e chiudere il tappo **B6**.
4. Il raffreddatore con il filtro **A2** inserito viene acceso o spento con l'interruttore principale **C15** (l'accensione è segnalata dalla spia **C11**).
5. Utilizzare l'interruttore **C16** per selezionare la velocità del flusso d'aria bassa (la spia **C12** si accende) o alta (la spia **C13** si accende).
6. La retroilluminazione del serbatoio dell'acqua può essere attivata o disattivata con l'interruttore **C17**. La retroilluminazione è segnalata dalla spia luminosa **C14**.
7. È possibile regolare la direzione del flusso d'aria inclinando le pale **A5** con il comando rotante **A4**.

PULIZIA E SOSTITUZIONE DEL FILTRO

1. Tirare il coperchio del filtro **A1** verso l'esterno del radiatore e tirare il filtro **A2** verso l'alto.
2. È possibile lavare il filtro sotto l'acqua corrente o sostituirlo con uno nuovo in caso di forte contaminazione.
3. Il filtro non deve essere lasciato asciugare, ma può essere rimesso immediatamente nel dispenser quando è bagnato.
4. Dopo aver reinserito il filtro, rimettere il tappo del filtro **A1**.



■ **Smaltimento:** Se il foglio informativo, l'imballaggio o l'etichetta del prodotto contengono il simbolo del bidone barrato, significa che nell'Unione Europea tutti i prodotti elettrici ed elettronici, le pile e gli accumulatori contrassegnati in questo modo devono essere collocati in contenitori per rifiuti differenziati alla fine del loro ciclo di vita. Non smaltire questi prodotti nei rifiuti urbani non differenziati.



DICHIARAZIONE DI CONFORMITÀ

Abacus Electric, s.r.o. dichiara che il prodotto SALENTE IceCool soddisfa i requisiti delle norme e dei regolamenti applicabili a questo tipo di apparecchiature. Il testo completo della Dichiarazione di conformità è disponibile all'indirizzo <http://ftp.salente.cz/ce>.

Importatore / Produttore

Abacus Electric, s.r.o.

Planá 2, 370 01, Repubblica Ceca

Made in P.R.C.

Copyright © Abacus Electric, s.r.o.

www.salente.eu

Tutti i diritti riservati.

Il design e l'aspetto sono soggetti a modifiche senza preavviso.

Kazalo vsebine

UVOD	63
NAJNOVEJŠO RAZLIČICO UPORABNIŠKEGA PRIROČNIKA.	63
VARNOSTNA OPOZORILA IN NAVODILA	63
ŠUM.....	65
VSEBINA EMBALAŽE.....	66
SPECIFIKACIJE	66
OPIS POSAMEZNIH DELOV	66
PRED PRVO UPORABO	68
STORITEV.....	68
ČIŠČENJE IN MENJAVA FILTRA	68

- **Preden začnete uporabljati ta izdelek, natančno preberite celoten uporabniški priročnik do konca, tudi če ste v preteklosti že uporabljali podoben izdelek.**
- Ta uporabniški priročnik shranite za poznejšo uporabo - je sestavni del izdelka in lahko vsebuje pomembna navodila za zagon, delovanje in nego izdelka.
- Poskrbite, da bodo drugi uporabniki, ki bodo uporabljali ta izdelek, prebrali ta uporabniški priročnik.
- Če ta izdelek podarite, podarite ali prodate drugim, jim skupaj z njim izročite ta uporabniški priročnik in jih opozorite, da ga morajo prebrati.
- Priporočamo, da v garancijskem obdobju shranite originalno embalažo izdelka - tako bo izdelek pri prevozu najboljše zaščiten.

NAJNOVEJŠO RAZLIČICO UPORABNIŠKEGA PRIROČNIKA.

Zaradi nenehnih inovacij izdelkov Salente in sprememb zakonodaje lahko vedno najdete najnovejšo različico tega uporabniškega priročnika na spletnem mestu www.salente.eu ali tako, da z mobilnim telefonom preprosto skenirate spodaj prikazano kodo QR:



VARNOSTNA OPOZORILA IN NAVODILA

- Izdelek uporabljajte le, kot je določeno v tem uporabniškem priročniku.
- Ta izdelek lahko uporabljajo otroci, stari 8 let ali več, in osebe z zmanjšanimi fizičnimi, senzoričnimi ali duševnimi sposobnostmi ali s pomanjkanjem izkušenj in znanja, če so pod nadzorom ali so bili poučeni o varni uporabi naprave in razumejo morebitne nevarnosti.
- Izdelek skrbno razpakirajte in pazite, da ne zavržete nobenega dela embalaže, preden ne najdete vseh sestavnih delov izdelka.
- Pred prvo uporabo z izdelka odstranite vso embalažo in tržno gradivo.
- Če izdelek uporabljate v bližini otrok, bodite še posebej previdni. Izdelek vedno postavite izven njihovega dosega. Otroke je treba nadzorovati, da se ne igrajo z izdelkom.
- Izdelka ne smete uporabljati kot igračo.
- Izdelek vedno namestite na ravnem, trdem, suhem in stabilnem mestu.

- Izdelka nikoli ne postavljajte na nagnjene površine.
- Izdelek je namenjen uporabi v domovih, pisarnah in podobnih prostorih. Ne uporabljajte ga v komercialne, medicinske ali druge namene.
- Izdelek ni namenjen neprekinjenemu delovanju.
- Ta izdelek je namenjen uporabi v zaprtih prostorih, ne uporabljajte ga na prostem.
- Nikoli ne uporabljajte dodatkov, ki niso priloženi temu izdelku ali zanj niso namenjeni.
- Pred vsako uporabo se prepričajte, da izbrana dodatna oprema ni poškodovana. Izdelka nikoli ne uporabljajte s poškodovanimi dodatki.
- Nikoli ne popravljajte izdelka sami ali ga kakor koli spreminjajte! Vsa popravila in prilagoditve tega izdelka je treba zaupati strokovnemu podjetju/servisu. Če v garancijskem obdobju posegata v izdelek, tvegata izgubo garancijskih ugodnosti.
- Izdelka ne stresajte in pazite, da ga ne spustite na tla.
- Izdelka nikoli ne uporabljajte, če ne deluje pravilno, če je padel na tla in se poškodoval ali če je padel v vodo. V tem primeru ga dajte popraviti strokovnemu podjetju/storitvi.
- Izdelek uporabljajte in shranjujte stran od eksplozivnih plinov, vnetljivih, gorljivih in hlapljivih snovi (topila, barve, lepila itd.).
- Izdelka ne izpostavljajte ekstremnim temperaturam, neposredni sončni svetlobi, prekomerni vlažnosti (npr. kopalnica, savna, bazen itd.) in ga ne postavljajte v preveč prašna okolja.
- Izdelka ne postavljajte v bližino grelnikov, odprtega ognja ali drugih naprav ali opreme, ki so vir toplote.
- Izdelka ne uporabljajte v območju močnega elektromagnetnega polja (npr. mikrovalovna pečica).
- Izdelka ali njegove dodatne opreme ne postavljajte na električni ali plinski štedilnik ali v njegovo bližino ali na rob mize ali kuhinjske delovne plošče.
- Izdelka ne uporabljajte za druge namene, kot je namenjen.
- Izdelka ne pršite, ne spirajte z vodo ali drugo tekočino in ga ne potaplajte v vodo ali drugo tekočino niti delno.
- Če izdelek pade v vodo, ga v nobenem primeru ne uporabljajte in ga predajte v pregled pooblaščenemu servisnemu centru.
- Proizvajalec ne odgovarja za škodo, ki bi nastala zaradi nepravilne uporabe aparata in njegove dodatne opreme.
- Izdelka ne uporabljajte za shranjevanje predmetov in poskrbite, da med shranjevanjem na izdelek ne položite drugih predmetov.
- Izdelek ohranjajte čist. Pri čiščenju upoštevajte navodila v poglavju Čiščenje in vzdrževanje.

- Čiščenje in vzdrževanje s strani uporabnika ne smejo opravljati otroci, razen če so stari vsaj 8 let in so pod nadzorom. Otroci, mlajši od 8 let, ne smejo uporabljati izdelka.
- Pred priključitvijo izdelka na električni adapter se prepričajte, da se napetost, navedena na tablici z nazivom izdelka, ujema z napetostjo v vaši električni vtičnici.
- Pred uporabo izdelka popolnoma odvijte napajalni kabel.
- Napajalnega kabla ne ovijte okoli izdelka.
- Napajalnega kabla izdelka ne priključujte ali izključujte iz električne vtičnice z mokrimi rokami.
- Izdelka ne odklopite iz vtičnice z vlečenjem napajalnega kabla. Lahko pride do poškodb napajalnega kabla ali električne vtičnice. Napajalni kabel izklopite iz vtičnice tako, da izvlečete vtič.
- Na napajalni kabel ne postavljajte težkih predmetov. Prepričajte se, da napajalni kabel ne visi čez rob mize ali se dotika vročih površin ali ostrih predmetov.
- Napajalni kabel vedno čistite samo s suho krpo, nikoli ga ne umivajte z vodo.
- Izdelek vedno izklopite in izvlecite iz električnega omrežja, kadar ga ne uporabljate, kadar ga pustite brez nadzora in pred čiščenjem, vzdrževanjem ali skladiščenjem.
- Napajalni kabel naj bo suh.
- Izdelek priključite le na ustrezno ozemljeno vtičnico.
- Če je napajalni kabel poškodovan, ga lahko zamenjate s katerim koli kablom USB-C.
- Ta izdelek ni namenjen krmiljenju s programatorjem, zunanjim časovnim stikalom ali daljinskim upravljalnikom.
- Po uporabi izdelek vedno izklopite in izključite iz vtičnice.
- Ne posegajte v izdelek med delovanjem, saj obstaja nevarnost razlitja polnila in morebitne poškodbe podlage ali predmetov, shranjenih v bližini.
- Izdelka nikoli ne postavljajte na druge elektronske naprave, kot so osebni računalnik, tiskalnik itd., saj obstaja nevarnost poškodb zaradi vdora vode iz naprave.

ŠUM

Deklarirana vrednost emisije hrupa te naprave je 40 dB(A), kar je raven zvočne moči A glede na referenčno zvočno moč 1 pW.

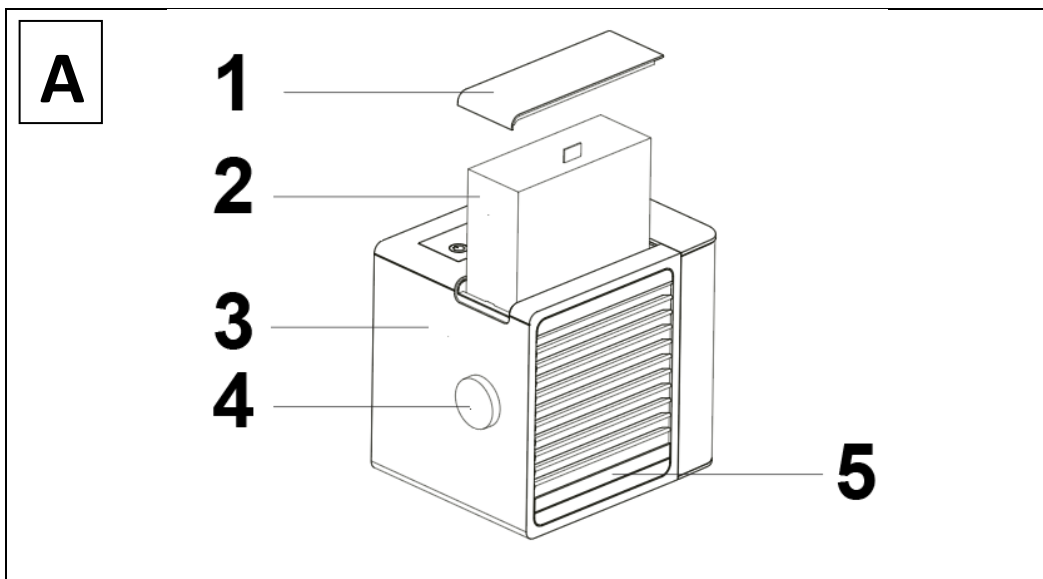
VSEBINA EMBALAŽE

- Hladilnik zraka
- Napajalni kabel USB-A -> USB-C (tip C)
- Filter
- Navodila za uporabo (EN, DE, CZ, SK, HU, RO, IT, SLO)

SPECIFIKACIJE

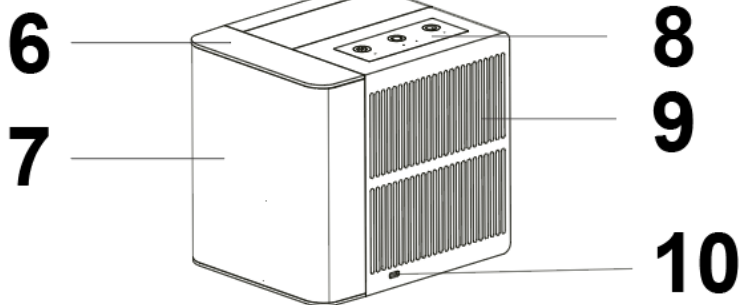
- 2 izbirni stopnji pretoka zraka
- 800 ml rezervoar za vodo
- 130 mm ventilator
- Vnos: DC 5 V, 1,5 A
- Vhodno napajanje: 6 W
- Napajalni kabel USB-A -> USB-C (tip C)
- Dolžina napajalnega kabla: 1,5 m
- Dimenzije (š × v × h): 19,9 × 15,4 × 17,5 cm
- Teža (brez kabla): 1,14 kg

OPIS POSAMEZNIH DELOV



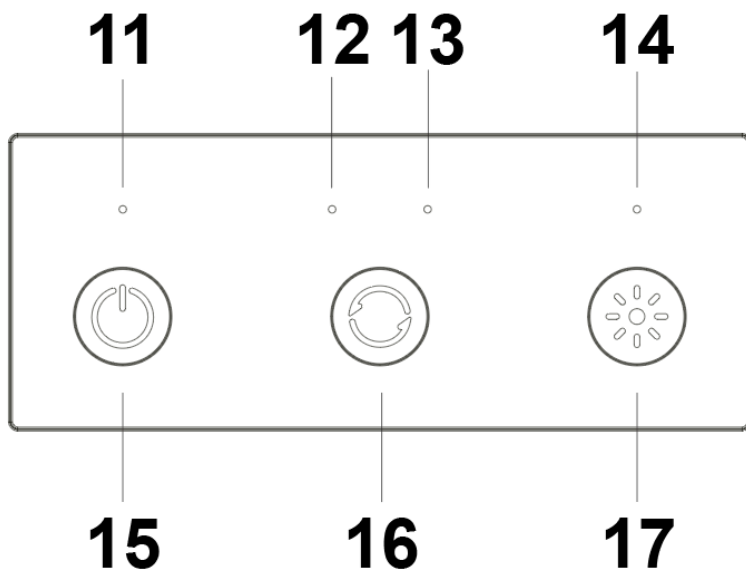
- 1) Pokrov predalčka za filter
2) Filter
3) Telo hladilnika

- 4) Rotacijski kodirnik
5) Premična rebra za izpust zraka

B

- 6) Pokrov rezervoarja za vodo
 7) Rezervoar za vodo
 8) Nadzorna plošča

- 9) Rešetka za dovod zraka
 10) Vhod za napajanje USB-C (tip C)

C

- 11) Kazalnik prometa
 12) Indikator nizke hitrosti zraka
 13) Indikator visokega pretoka
 zrak

- 14) Indikator osvetlitve ozadja
 15) Glavno stikalo za vklop/izklop
 16) Stikalo hitrosti zraka
 17) Stikalo za osvetlitev ozadja

PRED PRVO UPORABO

1. Preverite, ali na izdelku ni zaščitnih nalepk, folij ali drugih materialov, ki so namenjeni le za prevoz do stranke in izdelek ščitijo pred praskami ali drugimi poškodbami. Pred uporabo jih odstranite.
2. Pred priključitvijo na električno omrežje se z vizualnim pregledom prepričajte, da je izdelek nepoškodovan in da med prevozom ni prišlo do poškodb.
3. Za napajanje hladilnika je potreben 5 V polnilni adapter z izhodom USB-A (min. 1,5 A, 7,5 W), ki ni priložen.

STORITEV

Priloženi kabel priključite na vhod za napajanje **B10** hladilnika in na hladilnik priključite napajalnik z izhodom USB-A. S priloženim kablom lahko hladilnik povežete tudi z računalnikom, prenosnikom ali vozliščem USB, ki ima izhod USB-A z zadostno močjo.

1. Iz hladilnika izvlecite rezervoar za vodo **B7**.
2. Dvignite pokrovček **B6** in rezervoar napolnite s čisto hladno vodo. Za povečanje učinkovitosti hlajenja lahko dodate ledene kocke.
3. Napolnjen rezervoar za vodo vrnite v hladilnik in zaprite pokrovček **B6**.
4. Hladilnik z vstavljenim filtrom **A2** se vklopi ali izklopi z glavnim stikalom **C15** (vklop je označen s svetlobnim indikatorjem **C11**).
5. S stikalom **C16** izberite nizko hitrost pretoka zraka (indikator **C12** sveti) ali visoko hitrost pretoka zraka (indikator **C13** sveti).
6. Podsvetljavo rezervoarja za vodo lahko vklopite ali izklopite s stikalom **C17**. Osvetlitev ozadja je označena z osvetljeno kontrolno lučko **C14**.
7. Smer zračnega toka lahko prilagodite tako, da lopatice **A5** nagnete z vrtljivim upravljalnikom **A4**.

ČIŠČENJE IN MENJAVA FILTRA

1. Potegnite pokrovček filtra **A1** iz hladilnika navzven in potegnite filter **A2** navzgor.
2. Filter lahko operete pod tekočo vodo ali ga zamenjate z novim, če je močno onesnažen.
3. Filtra ni treba pustiti, da se posuši, saj ga lahko mokrega takoj vstavite nazaj v hladilnik.
4. Po ponovnem vstavljanju filtra namestite pokrovček filtra **A1**.



■ **Odstranjevanje:** Če je na informativnem letaku, embalaži ali etiketi izdelka prečrtan simbol smetnjaka, to pomeni, da je treba v Evropski uniji vse električne in elektronske izdelke, baterije in akumulatorje, ki so označeni na ta način, ob koncu njihove življenjske dobe odložiti v zabojnike za ločene odpadke. Teh izdelkov ne odlagajte med nesortirane komunalne odpadke.



IZJAVA O SKLADNOSTI

Abacus Electric, s.r.o. izjavlja, da izdelek SALENTE IceCool izpolnjuje zahteve standardov in predpisov, ki veljajo za to vrsto opreme. Celotno besedilo izjave o skladnosti je na voljo na spletni strani <http://ftp.salente.cz/ce>.

Uvoznik / proizvajalec

Abacus Electric, s.r.o.
Planá 2, 370 01, Češka

Izdelano v državi P.R.C.

Copyright © Abacus Electric, s.r.o.

www.salente.eu

Vse pravice pridržane.

Zasnova in videz se lahko spremenita brez predhodnega obvestila.

