

Návod k použití pračky s vrchním plněním



RTXSGP48TMSCE-36
RTXSGP47TMSCE-36

CS

Haier



Spotřebič používejte pouze po důkladném prostudování těchto pokynů. Mějte tento návod vždy po ruce a v dobrém stavu pro případného dalšího majitele.

Zkontrolujte, zda je se spotřebičem dodaný tento návod, záruční list, adresy servisních středisek a štítek s energetickou účinností. Zkontrolujte, zda je zástrčka, díl pro odtokovou hadici a zásobník pracích prostředků nebo zásobník na bělidlo (pouze u některých modelů) součástí dodávky. Odložte si všechny tyto díly na bezpečném místě.

Každý výrobek je označený jedinečným 16-místním kódem, také zvaným „sériové číslo“, vytištěným na štítku na spotřebiči (oblast otvoru) nebo v dokumentaci uvnitř výrobku. Tento kód je specifickou ID kartou produktu, kterou potřebujete k registraci a pro kontakt s servisním střediskem.

Životní prostředí



Tento spotřebič je označen v souladu s Evropskou směrnicí 2012/19/EU o odpadních elektrických a elektronických zařízeních (OEEZ).

OEEZ obsahují jak znečišťující látky, které mohou způsobit negativní dopady na životní prostředí, tak základní komponenty, které mohou být znova použity. Proto je důležité věnovat těmto spotřebičům zvláštní pozornost při jejich likvidaci, aby byly znečišťující látky řádně zlikvidovány a materiály, které mohou být znovu využity, byly zrecyklovány. Lidé hrají důležitou roli při zajištění toho, aby OEEZ nezpůsobily problémy v rámci životního prostředí. Je nutné dodržovat několik základních pravidel:

- s OEEZ by nemělo být nakládáno jako s domovním odpadem;

- OEEZ by měly být předány k likvidaci na příslušném sběrném místě obcí nebo registrovaných podniků.

V mnoha zemích lze při zakoupení nového spotřebiče vrátit starý spotřebič prodejci, pokud je zařízení ekvivalentního typu a funguje na stejném principu jako dodané zařízení. Tuto službu provádí prodejce zdarma.

Obsah

1. **ZÁKLADNÍ BEZPEČNOSTNÍ PRAVIDLA**
2. **INSTALACE**
3. **PRAKTICKÉ RADY**
4. **ÚDRŽBA A ČIŠTĚNÍ**
5. **PŘÍRUČKA RYCHLÉHO STARTU**
6. **OVLÁDACÍ PRVKY A PROGRAMY**
7. **ODSTRANĚNÍ MOŽNÝCH PROBLÉMŮ A ZÁRUKA**

1. ZÁKLADNÍ BEZPEČNOSTNÍ PRAVIDLA

- Tento spotřebič je určený pro použití v domácnosti a podobných místech:
 - Zaměstnanecké kuchyně v prodejnách, kancelářích nebo jiném pracovním prostředí;
 - Na farmách;
 - Klienty hotelů, motelů a jiných ubytovacích zařízení;

Jiné použití tohoto spotřebiče mimo domácího prostředí nebo pro typické domácí činnosti, jako je komerční využití odborníky nebo zkušenými uživateli, je vyloučeno z výše uvedených aplikací. Pokud nepoužíváte spotřebič v souladu s výše uvedenými podmínkami, může se zkrátit jeho životnost a můžete ztratit právo na záruční opravu.

Jakékoliv poškození spotřebiče vyplývající z použití jiného než domácího (i když se nachází v domácnosti) nebude akceptováno výrobcem při uplatnění záruky.

- Tento spotřebič mohou používat děti od 8 let a osoby se sníženými fyzickými, senzorickými nebo mentálními schopnostmi, nebo bez dostatečných zkušeností a znalostí, pokud jsou pod dohledem nebo byly poučeny o bezpečném použití

spotřebiče a porozuměly možnému riziku.

Nedovolte dětem hrát si se spotřebičem. Čištění a údržbu nesmí provádět děti bez dohledu.

- Nedovolte dětem hrát si se spotřebičem.
- Děti do 3 let držte mimo dosah, dokud nejsou neustále pod dohledem.
- Pokud je napájecí kabel poškozen, musí být vyměněn speciálním kabelem nebo sestavou, která je k dispozici u výrobce nebo jeho servisního zástupce.
- Pro připojení vody používejte pouze hadice dodané se spotřebičem (nepoužívejte staré hadice).
- Tlak vody musí být v rozsahu od 0,05 MPa až 0,8 MPa.
- Zajistěte, aby koberec neblokoval dno pračky a větrací otvory.
- Stav vypnutí zajistíte nastavením příslušného symbolu na ovládacím prvku do vertikální pozice. Jakákoliv jiná pozice tohoto ovladače pračku zapne (pouze pro modely s knoflíkem programů).
- Po instalaci musíte pračku umístit tak, aby zůstala zástrčka snadno přístupná.

- Maximální kapacita suchého prádla závisí od modelu (viz ovládací panel).
- K nahlédnutí popisu výrobku navštivte stránku výrobce.
- Nevystavujte pračku dešti, přímému slunečnímu záření ani jiným povětrnostním vlivům.
- V případě závady pračku vypněte, zavřete ventil přívodu vody a nemanipulujte se spotřebičem.

Připojení k elektrické síti a bezpečnostní pokyny

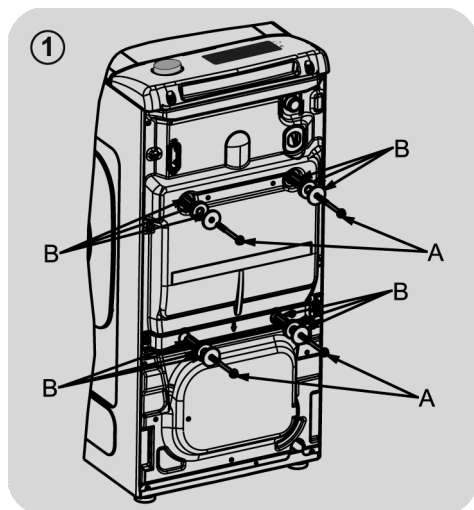
- Technické parametry (napájecí napětí a příkon) jsou uvedeny na výrobním štítku.
- Ujistěte se, zda je elektrický systém uzemněný, vyhovuje všem platným předpisům a že (přípojka) zásuvka je shodná se zástrčkou spotřebiče. V opačném případě požádejte o pomoc profesionálního technika.
- Důrazně nedoporučujeme použití převodníků, vícenásobných zásuvek nebo prodlužovacích kabelů.
- Před čištěním nebo údržbou pračky odpojte zástrčku od síťové zásuvky a zastavte ventil přívodu vody.
- Při odpojování spotřebiče netahejte za přívodní kabel.



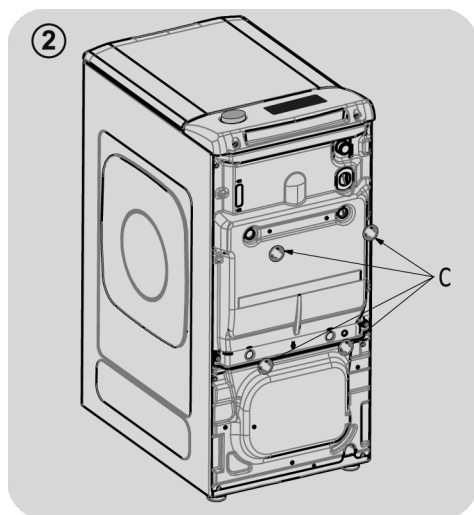
UPOZORNĚNÍ:

Během praní může voda dosahovat velmi vysokých teplot.

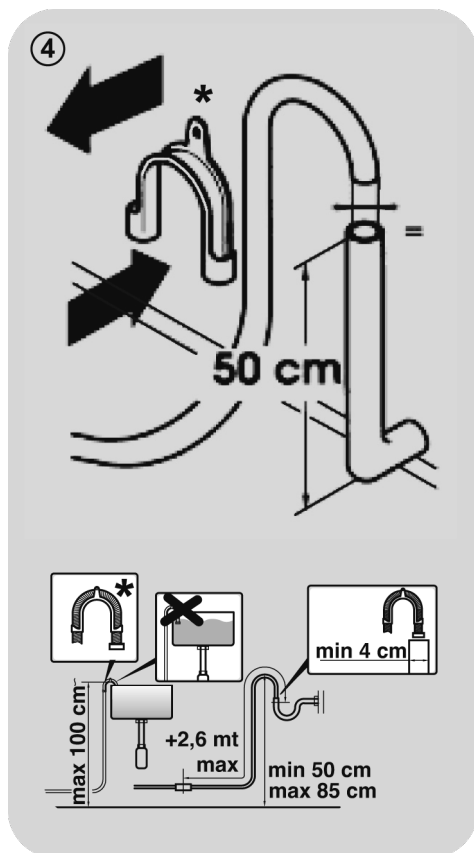
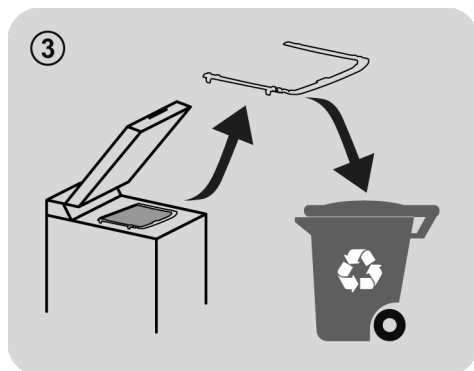
2. INSTALACE

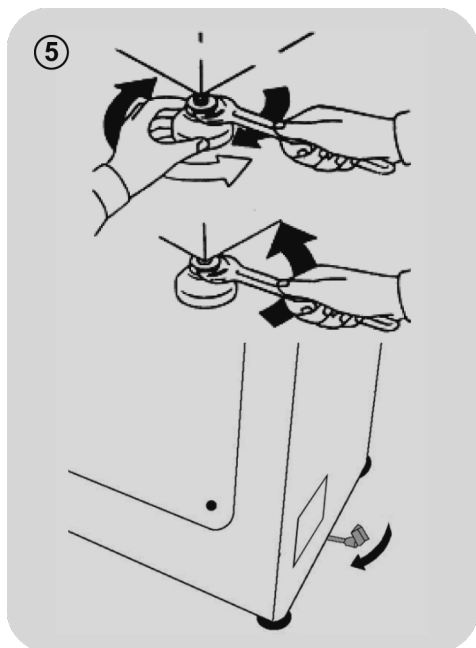


- Vyšroubujte 2 nebo 4 šrouby "A" na zadní straně spotřebiče a vyndejte 2 nebo 4 pojistky "B" podle obrázku 1.



- Nasadte přiložené ochranné kryty "C" (obrázek 2).





- Pračku je nutné připojit na rozvod vody pomocí nové připojovací trubice, která je dodána společně se spotřebičem (uvnitř bubny). Původní trubici k tomuto nepoužívejte.
- Připevněte ke spotřebiči (z vrchní zadní strany) přítokovou hadici, koleno trubice a elektroventil, z druhé strany napojte hadici na vodovodní kohoutek či výstup vody s ústím o rozměru 3/4".
- Přisuňte pračku ke stěně a dbejte, aby se hadice nezakřivila nebo nepřiškrtila. Připevněte odtokovou hadici na okraj vany nebo raději na pevný odtok ve výšce neméně 50cm a nejvíce 75 cm od podlahy,

jehož průměr musí být větší než průměr hadice (**obrázku 4**).

- V případě potřeby použijte zaoblenou* svorku, která zajistí dokonalejší zpevnění a podpěrku odtokové hadice.

V případě, že váš model má k dispozici:

- Potřebujete-li pračku přemístit, stačí otočit ovládací páčkou pojízdného podstavce směrem doprava a spotřebič posunout. Po přemístění uveďte páčku do původní polohy.
- Nastavte správnou rovnováhu spotřebiče pomocí předních koleček (**obrázku 5**).
 - a) Otočte maticí ve směru hodinových ručiček, aby se uvolnil šroub na noze.
 - b) Točte nohou, tím ji snižujete nebo zvyšujete tak, aby jste dosáhli dokonalého přilnutí k podlaze.
 - c) Zabraňte pohybu nohy otočením matice v protisměru hodinových ručiček do té míry, až přilne ke dnu pračky.
- Přesvědčte se, zda jste spotřebič náležitě vyvážili.
- Opřete se rukama z obou stran příčně o pračku, bez toho aniž byste ji přemístili a ověřte si, zda nekolísá.
- Pokud pračku přemístíte, znovu ji vyrovnejte.

Připojení vody

- Připojte hadici na vodu ke kohoutku (obr. 6) a použijte pouze hadici dodanou s výrobkem (nepoužívejte staré soupravy hadic).

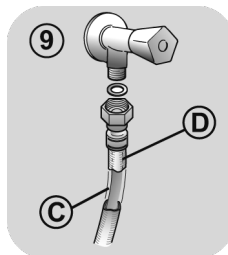
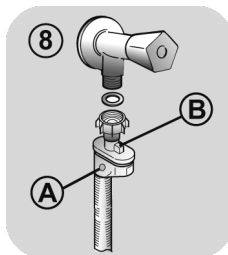
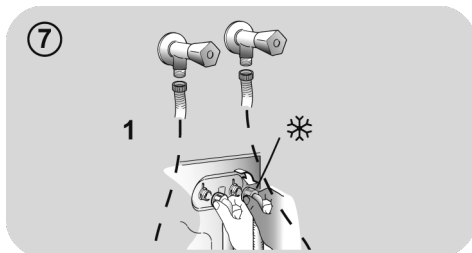
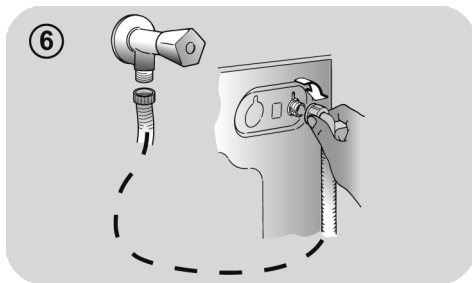
- **NĚKTERÉ MODELY** mohou obsahovat jednu nebo více z následujících funkcí:

- **HOT&COLD (obr. 7):** nastavení připojení vody pro horkou a studenou vodu pro vyšší úsporu energie.

Připojte šedou hadici k ventilu studené vody ❄️ a červenou k ventilu horké vody. Pračku lze připojit pouze k ventilu studené vody: v takovém případě se mohou některé programy spustit o několik minut později.

- **AQUASTOP (obr. 8):** zařízení umístěné na přívodní hadici, které zastaví přívod vody v případě poškození hadice; v tomto případě se zobrazí červený symbol v okénku "A" a hadici musíte vyměnit. K odšroubování matice stiskněte jednosměrné pojistné zařízení "B".

- **AQUAPROTECT - PŘÍVODNÍ HADICE S OCHRANOU (obr. 9):** Pokud voda přeteče z hlavní interní hadice "C", transparentní izolační plášť "D" udrží vodu k dokončení pracího cyklu. Na konci cyklu kontaktujte autorizované servisní středisko pro výměnu přívodní hadice.



3. PRAKTICKÉ RADY

Vkládání prádla

Při třídění prádla se ujistěte:

- vyndejte z prádla kovové předměty, jako jsou mince, sponky a kolíčky;
- zapněte knoflíky, zavřete zipy, stáhněte volné a dlouhé pásy;
- ze záclon sundejte kolečka;
- dodržujte upozornění na štítku prádla;
- k odstranění odolných skvrn použijte příslušné prostředky.
- Při praní koberců, pokrývek nebo jiných těžkých tkanin doporučujeme vynechat odštěďování.
- Při praní vlny se ujistěte, zda ji lze prát v pračce. Zkontrolujte štítek na prádle.

Užitečná doporučení pro uživatele

Tipy pro ekonomické využití spotřebiče.

Maximalizujte velikost náplně

- Nejlepších výsledků úspory energie, vody a pracích prostředků dosáhnete využitím maximální kapacity pračky. Ušetříte až 50% energie praním plné náplně namísto 2 polovičních náplní.

Potřebujete předpírku?

- Používejte pouze pro velmi znečištěné prádlo! ŠETŘÍTE prací prostředek, čas, vodu a 5 až 15% energie vynecháním předpírky u běžně znečištěného prádla.

Je nutné praní v teplé vodě?

- Ošetřete předem skvrny přípravkem na odstraňování skvrn nebo zachlé skvrny namočte ve vodě před samotným praním, abyste omezili nutnost praní při teplé vodě. Ušetřete energii používáním programů s nízkou teplotou.

Před použitím sušičho programu (PRAČKY-SUŠIČKY)

- ŠETŘETE energii a čas volbou vysoké rychlosti otáček odstředění k snížení obsahu vody v prádle před použitím programu sušení.

Následuje **rychlá příručka** s tipy a doporučeními o **použití pracích prostředků při různých teplotách**. V každém případě si vždy přečtěte pokyny na pracím prostředku pro jeho správné použití a dávkování.

Při praní velmi znečištěného bílého prádla doporučujeme použít program pro bavlnu s teplotou 60°C a vyšší a běžný prací prostředek (sypký), obsahující bělidla, která nabízejí výjimečné výsledky při středních/vysokých teplotách.

Pro praní mezi 40°C a 60°C musí být druh použitého pracího prostředku vhodný pro konkrétní typ vlákna a stupeň znečištění. Běžné prací prášky jsou vhodné pro „bílé“ nebo barevné odolné tkaniny se silným znečištěním, zatím co tekuté prací prostředky nebo prášky „s ochranou barvy“ jsou vhodné pro barevné látky s vysokým stupněm znečištění.

Pro praní při teplotě pod 40°C doporučujeme použití tekutých pracích prostředků nebo prostředků speciálně označených jako vhodné pro praní při nízké teplotě.

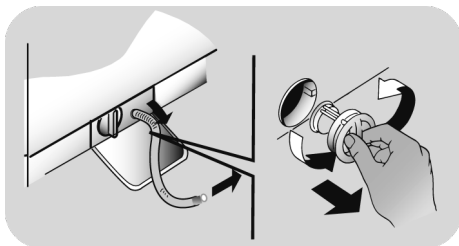
Pro praní vlny nebo hedvábí používejte pouze prací prostředky určené výhradně pro tyto látky.

4. ÚDRŽBA A ČIŠTĚNÍ

K čištění vnějších částí pračky použijte vlhkou utěrku, nepoužívejte drsné prášky, alkohol ani rozpouštědla. Pračka nevyžaduje žádnou speciální údržbu: vyčistěte zásobník pracích prostředků a filtr; několik tipů o přemísťování pračky nebo dlouhodobém odstavení je popsanych níže.

Čištění filtru

- Pračka je vybavena speciálním filtrem k zachycení velkých zbytků, jako jsou knoflíky nebo mince, které mohou ucpat odtokový otvor.
- **POUZE U NĚKTERÝCH MODELŮ:** vyjměte hadičku, odstraňte uzávěr a zachyťte vodu do nádoby.
- Před vyšroubováním filtru doporučujeme vložit pod něj savou utěrku k zachycení vody.
- Otočte filtr proti směru hodinových ručiček po bod zastavení ve vertikální pozici.
- Vyndejte a vyčistěte filtr; po skončení jej nasadte otočením ve směru hodinových ručiček.
- Opakujte předchozí kroky v opačném pořadí k sestavení všech dílů.



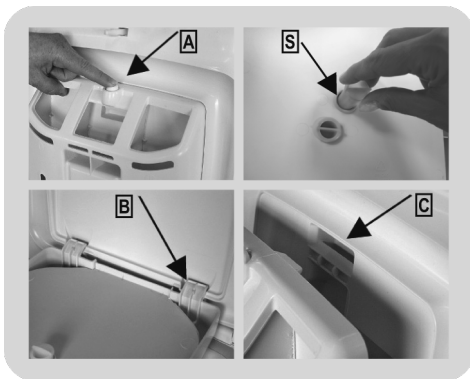
Doporučení k přemísťování a dlouhodobému odstavení spotřebiče

- Pokud budete skladovat pračku v nevytápěné místnosti dlouhou dobu, vypusťte veškerou vodu z trubek.

- Odpojte pračku od elektrické sítě.
- Snižte konec hadice nad mísu a vypusťte zbytkovou vodu.
- Po vypuštění připevněte hadici pásem.

Čištění zásobníku na prací prostředek a ostatních přihrádek

- Stiskněte tlačítko (A).
- Přidržte stisknuté tlačítko a otočte zásobníkem směrem ven.
- Vyjměte zásobník a vyčistěte jej.
- Z každé komory doporučujeme odstranit veškeré zbytky pracích prostředků, aby se zabránilo blokování průtoku z dávkovače do bubnu.
- Vytáhněte a roztáhněte zarážky (S), které se nacházejí v zadní části dávkovače a důkladně je vyčistěte.
- Odstraňte případné usazeniny, jež mohou překážet v ústí otvoru.



Namontovat

Okraje je nutné zasunovat podle popisu (B). Otočte zásobník směrem k víku, dokud okraj nezapadne na své místo (C). Při zapadnutí uslyšíte charakteristický zvuk (cvaknutí).

5. PŘÍRUČKA RYCHLÉHO STARTU

Tato pračka automaticky přizpůsobí hladinu vody podle typu a množství prádla. Tento systém nabízí skvělou úsporu energie a značnou redukci doby praní.

Volba programu

- Zapněte pračku a zvolte požadovaný program.
- Nastavte teplotu praní a stiskněte požadované tlačítko „možnosti“.
- Stisknutím tlačítka **START/PAUZA** spustíte praní.

Pokud dojde za chodu spotřebiče k výpadku napájení, po obnovení napájení se spustí od začátku té fáze, ve které se nacházel v okamžiku výpadku napájení.

- Na konci programu se na displeji zobrazí zpráva „End“ nebo u některých modelů se rozsvítí indikátory všech fází.

Počkejte, dokud kontrolka ZAMČENÁ DVÍŘKA nezhasne před otevřením dvířek.

- Vypněte pračku.

Pro jakýkoliv typ praní viz tabulku programů a postupujte podle uvedeného pořadí.

Technické údaje

tlak vody:

min 0,05 Mpa / max 0,8 Mpa

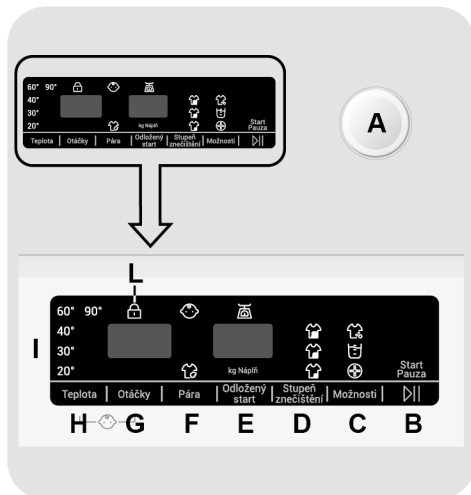
Otáčky při odstředění:

viz štítek se základními údaji.

Max.příkon/ Jištění/ Napájecí napětí:

viz štítek se základními údaji.

6. OVLÁDACÍ PRVKY A PROGRAMY



A Volič programů s pozicí **VYPNUTO**

B Tlačítko **START/PAUZA**

C Tlačítko **MOŽNOSTI**

D Tlačítko **STUPEŇ ZNEČIŠTĚNÍ**

E Tlačítko **ODLOŽENÉHO STARTU**

F Tlačítko **PÁRY**

G Tlačítko **VOLBA OTÁČEK Odstředění**

H Tlačítko **VOLBA TEPLoty**

H+G **UZAMČENÍ TLAČÍTEK**

I Digitální displej

L Kontrolka **ZAMČENÁ DVÍŘKA**



UPOZORNĚNÍ:

Nedotýkejte se displeje během připojování, neboť spotřebič během prvních sekund kalibruje systém: dotekem displeje nebude spotřebič fungovat správně. V takovém případě odpojte zástrčku od zásuvky a opakujte proces.

Volič programů s pozicí VYPNUTO

Po otočení voliče programů se rozsvítí displej pro zobrazení nastavení pro zvolený program.

Pro úsporu energie na konci cyklu nebo v době nečinnosti se úroveň jasu sníží.

Poznámka: k vypnutí spotřebiče nastavte volič programů do pozice VYPNUTO.

- Stisknutím tlačítka **START/PAUZA** spustíte zvolený cyklus.
- Po volbě programu zůstane volič programů do konce cyklu s v nastavené pozici.
- Po zobrazení slova "End" na displeji a zmizení ikony zámku je možné dveře otevřít.
- Pračku vypnete otočením voliče do pozice **VYPNUTO**.

Na konci každého cyklu nebo před spuštěním nového cyklu musíte nastavit volič programů zpět do pozice VYPNUTO.

Tlačítko START/PAUZA

Zavřete dvířka **PŘED** stisknutím tlačítka **START/PAUZA**.

- Stisknutím spustíte zvolený cyklus.

Po stisknutí tlačítka START/PAUZA spotřebič chvíli čeká, než začne fungovat.

PŘIDÁNÍ NEBO ODEBRÁNÍ PRÁDLA POTÉ, CO BYL PROGRAM JIŽ SPUŠTĚN (PAUZA)

- Stiskněte a podržte tlačítko **START/PAUZA** po dobu asi **2 sekund** (některé světelné indikátory a indikátor zbývajících času budou blikat – to znázorňuje, že pračka byla zastavena).
- Počkejte, dokud kontrolka **ZAMČENÁ DVÍŘKA** nezhasne před otevřením dvířek.
- Poté, co jste přidali nebo odebrali prádlo, zavřete dvířka a stiskněte tlačítko **START/PAUZA** (program se spustí ve fázi, kde bylo praní přerušeno).

ZRUŠENÍ PROGRAMU

- K zrušení programu nastavte volič programů do pozice **VYPNUTO**.
- Vyčkejte **2 minuty**, dokud bezpečnostní pojistka neumožní otevření dveří pračky.

Tlačítko MOŽNOSTI

Toto tlačítko umožňuje zvolit různé možnosti praní:

- PŘEDPÍRKA

- Tato možnost umožňuje zapnout předpírku a je zvláště užitečná pro velmi špinavé prádlo (lze použít pouze u programů zobrazených v tabulce programů).

- Při využití funkce Předpírka doporučujeme použít pouze 20% doporučeného množství pracího prostředku uvedeného na obalu.

- AQUAPLUS

- Stisknutím tohoto tlačítka (k dispozici pouze u některých programů) umožníte praní v mnohem větším množství vody. Společně s novým kombinovaným rotačním cyklem bubnu oděvy dokonale vyčistí a opláchnou, prací prostředek se zcela rozpustí, a tím se zvýší čisticí účinek.

- Tato funkce byla navržena pro lidi s jemnou a citlivou pleť, kterým mohou zbytky pracího prostředku způsobit podráždění nebo alergie.
- Doporučuje se použít tuto funkci pro dětské oblečení a v případě praní silně znečištěného oblečení, pro které je vhodný v důsledku používání většího množství pracího prostředku, nebo pro praní froté tkanin, jejichž vlákna většinou mají tendenci zadržovat čisticí prostředek.

- HYGIENE +

Můžete aktivovat pouze při nastavení teploty 60 °C. Tato možnost umožňuje zvýšení hygieny prádla se zachováním stejné teploty pro celé praní.

Pokud zvolíte možnost, která není kompatibilní se zvoleným programem, indikátor možnosti nejdříve blikne a pak zhasne.

Tlačítko STUPEŇ ZNEČIŠTĚNÍ

- Po volbě programu se automaticky zobrazí čas pro daný program.
- Tato možnost umožňuje výběr ze 3 úrovní intenzity upravující délku programu, v závislosti na stupni znečištění prádla (lze použít pouze s určitými programy uvedenými v tabulce programů).

Tlačítko ODLOŽENÉHO STARTU

- Toto tlačítko Vám umožňuje nastavit odložený start pracího cyklu až o **24 hodin**.
- K odložení startu postupujte následovně:
 - Nastavte požadovaný program.

- Stisknutím tlačítka jednou aktivuje funkci (na displeji se zobrazí **h00**) a pak opětovným stisknutím nastavte **1 hodinové** odložení (na displeji se zobrazí **h01**). Přednastavené odložení se zvýší o 1 hodinu každým stisknutím tlačítka, až do **h24**, v tomto bodu dalším stisknutím začnete opět od nuly.

- Potvrďte stisknutím tlačítka **START/PAUZA**. Spustí se odpočítávání a po jeho skončení se automaticky spustí program.

- Odložený start je možné zrušit otočením programátoru do polohy **VYPNUTO**.

Pokud nastane výpadek v elektrické síti během provozu spotřebiče, speciální paměť uloží zvolený program a po obnovení dodávky energie pokračuje od místa přerušení.

Tyto možnosti musí být vybrány před stisknutím tlačítka START/PAUZA.

Tlačítko PÁRY

Toto tlačítko umožňuje speciální ošetření, které následuje po některých cyklech praní (viz tabulka programů). Funkce páry uvolňuje záhyby mokrých oděvů a snižuje tak nároky na žehlení těchto oděvů. Vlákna jsou regenerována a osvěžena a odstraní se nepříjemné zápachy. Pro každý program má určené ošetření parou, aby byla zajištěna maximální účinnost čištění podle typů látky a barvy.

Tato možnost musí být vybrána před stisknutím tlačítka START/PAUZA.

Tlačítko VOLBA OTÁČEK ODSTŘEDĚNÍ

- Stisknutím tohoto tlačítka můžete snížit otáčky odstředění nebo odstředění zcela vyloučit.

- Pokud štítek neuvádí konkrétní informace, lze možné použít maximální otáčky uvedené v programu.
- Uzamčení tlačítek můžete snadno zrušit opětovným stisknutím stejných tlačítek nebo vypnutím spotřebiče.

Abyste zabránili poškození látky, není možné zvýšit otáčky nad maximální povolené programem.

- K opětovné aktivaci cyklu odstředění stisknete tlačítko, dokud se nezobrazí požadované otáčky.
- Otáčky odstředění můžete upravit bez přerušování činnosti pračky.

Nadměrné dávkování pracího prostředku může vést k tvorbě velkého množství pěny. Pokud spotřebič zjistí nadměrné množství pěny, může vyloučit fázi odstředění nebo prodloužit trvání programu a zvýšit spotřebu vody.

Přístroj je vybaven speciálním elektronickým zařízením, které zabraňuje spuštění cyklu odstředování bez naplnění nebo při zvláště nerovnoměrném zatížení. To redukuje hlučnost a vibrace a prodlužuje tak životnost pračky.

Tlačítko VOLBA TEPLoty

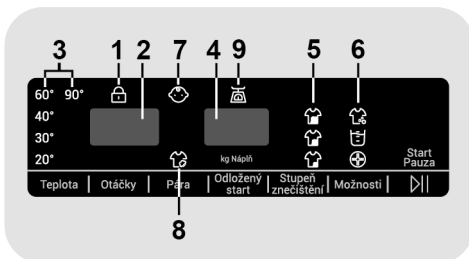
- Toto tlačítko vám umožňuje změnit teplotu pracího cyklu.
- Teplotu nelze zvýšit nad maximální povolenou hodnotu pro daný program, za účelem ochrany tkanin.
- Pokud chcete uskutečnit studené praní, nesmí svítit žádný indikátor.

UZAMČENÍ TLAČÍTEK

- Současným stisknutím tlačítek **VOLBA TEPLoty** a **VOLBA OTÁČEK ODSTŘEDĚNÍ** na přibližně **3 sekundy** můžete uzamknout tlačítka. Tímto způsobem můžete zabránit před nežádoucí změnou programu stisknutím tlačítka během cyklu.

Digitální displej

Indikační systém displeje umožňuje neustále informování o stavu spotřebiče.



1) KONTROLKA ZAMČENÁ DVÍŘKA

- Ikona indikuje uzamčená dvířka.

Zavřete dvířka PŘED stisknutím tlačítka START/PAUZA.

- Po stisknutí tlačítka **START/PAUZA** se zavřenými dvířky bude kontrolka chvíli blikat a pak zůstane svítit.

Pokud nejsou dvířka správně zavřena, kontrolka bude blikat přibližně 7 sekund, pak se příkaz spuštění automaticky zruší. V takovém případě zavřete dvířka správně a stisknete opět tlačítko START/PAUZA.

- Počkejte, dokud kontrolka **ZAMČENÁ DVÍŘKA** nezhasne před otevřením dvířek.

2) OTÁČKY ODSTŘEDĚNÍ

Zobrazuje otáčky odstředění zvoleného programu, které lze změnit nebo odstředění zcela vyloučit pomocí příslušného tlačítka.

3) KONTROLKY VOLBA TEPLoty

Zobrazuje nastavenou teplotu praní zvoleného programu, kterou lze změnit (pokud je to možné) odpovídajícím tlačítkem. Pokud chcete provést studené praní, indikátory nesmí svítit.

4) TRVÁNÍ CYKLU

- Po volbě programu displej automaticky zobrazí dobu trvání cyklu, která se může měnit v závislosti od zvolených předvlastných možností.
- Po spuštění programu budete konstantně informováni o zbývající době do konce programu.
- Spotřebič vypočítá dobu do konce zvoleného programu na základě standardní náplně, během cyklu spotřebič upraví čas podle velikosti a složení náplně.

5) KONTROLKY STUPEŇ ZNEČIŠTĚNÍ

- Po volbě programu kontrolka automaticky zobrazí stupeň znečištění nastavený pro daný program.
- Volbou jiného stupně znečištění se rozsvítí příslušná kontrolka.

6) KONTROLKY MOŽNOSTI

Kontrolky zobrazují možnosti, které lze zvolit pomocí příslušných tlačítek.

7) KONTROLKA UZAMČENÍ TLAČÍTEK

Indikátor svítí v případě uzamčených tlačítek.

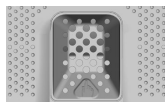
8) KONTROLKA PÁRA

Světelná kontrolka ukazuje výběr příslušné volby.

9) Kg Náplň *(funkce je aktivní pouze u některých programů)*

- Během prvních minut cyklu zůstane kontrolka "**Kg Náplň**" svítit, dokud inteligentní senzor nezváží prádlo a podle toho nastaví trvání cyklu, spotřebu vody a elektřiny.
- Během každé fáze praní "**Kg Náplň**" umožňuje monitorování informací o prádle v bubnu v prvních minutách praní:
 - nastaví množství potřebné vody;
 - určí délku pracího cyklu;
 - ovládá máchání podle typu zvolené prané látky;
 - nastaví rytmus rotací bubnu podle typu prané látky;
 - rozezná přítomnost pěny, v případě potřeby pak zvýší množství vody během máchání;
 - nastaví rychlost odstředování podle náplně, čímž zabrání nevyváženosti.

Tabulka programů



PROGRAM	 (MAX.) * (viz ovládací panel)						 °C (MAX.)	1) PRAC. PROSTŘEDEK			
	5 kg	5,5 kg	6 kg	6,5 kg	7 kg	8 kg		1	2		
Jemné prádlo	2	2	2	2	2	2	40°	●	●		
Rychlý 44 min	3	3	3	3	3,5	3,5	40°	●	●		
Expres 14 min	1	1	1	1	1	1,5	30°	●	●		
Mix 59 min	5	5,5	6	6,5	7	8	40°	●	●		
Vlna/Hedvábí	1	1	1	1	1	2	30°	●	●		
Sportovní prádlo	2,5	2,5	2,5	2,5	3	3,5	30°	●	●	(●)	
Vypouštění/Odstředování	-	-	-	-	-	-	-				
Máchání	-	-	-	-	-	-	-	△	●		
ECO 40-60 ²⁾	5	5,5	6	6,5	7	8	60°	●	●		
20°C	5	5,5	6	6,5	7	8	20°	●	●		
 Parní programy	Hygienické praní ³⁾	3,5	3,5	4	4	4,5	5,5	60°	●	●	
	Dětské prádlo ³⁾	3,5	3,5	4	4	4,5	4,5	60°	●	●	
	Mix ²⁾ ³⁾	3	3	3	3	3	3,5	60°	●	●	(●)
	Syntetika ³⁾	2,5	2,5	3	3	3	4	60°	●	●	(●)
	Bavlna ²⁾ ³⁾	5	5,5	6	6,5	7	8	90°	●	●	(●)

Přečtěte si tyto poznámky:

* Maximální kapacita suchého prádla závisí od modelu (viz ovládací panel).

INFORMACE PRO ZKUŠEBNÍ LABORATOŘE

**STANDARDNÍ PROGRAMY
PODLE
(EU) č. 1015/2010 a č. 1061/2010**

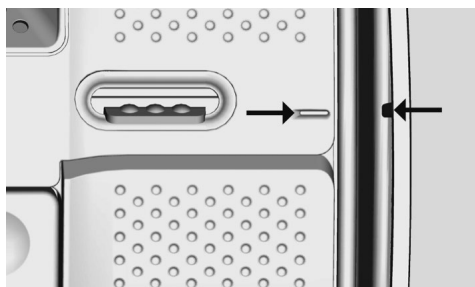
**PROGRAM ECO 40-60
NASTAVENÍ TEPLoty NA 40°C**

**PROGRAM ECO 40-60
NASTAVENÍ TEPLoty NA 60°C**

**STANDARDNÍ PROGRAM
PODLE
(EU) č. 2019/2023**

PROGRAM ECO 40-60

Před zavřením krytu a spuštěním praní zkontrolujte, zda je vnitřní buběn důkladně zavřený. Pokud je to možné, zarovnejte ukazatele polohy s bubnem k zajištění maximálního pracího účinku.



Můžete snížit také rychlost otáček odstředění, podle doporučení uvedených na štítku prádla nebo pro velmi jemné kusy prádla můžete odstředění zcela vyloučit pomocí tlačítka volby otáček odstředění. Tuto funkci můžete aktivovat tlačítkem VOLBY OTÁČEK ODSTŘEDĚNÍ. Pokud štítek neuvádí specifické informace, lze použít maximální rychlost otáček odstředění programu. Nadměrné dávkování pracího prostředku může způsobit nadměrnou tvorbu pěny. Pokud spotřebič zjistí přítomnost nadměrného množství pěny, může uskutečnit cyklus odstředění nebo prodloužit trvání programu a zvýšit spotřebu vody.

● Pouze se zvolenou možností PŘEDPÍRKY (programy s možnou volbou PŘEDPÍRKY).

1) Po zvolení programu se na displeji zobrazí doporučená teplota, kterou lze změnit (pokud je to možné) pomocí příslušného tlačítka, nelze ji však zvýšit nad maximální povolenou pro daný program.

2) Pro uvedené programy můžete nastavit trvání a intenzitu praní pomocí tlačítka STUPEŇ ZNEČIŠTĚNÍ.

3) Dostupná funkce páry.

● PŘEDPÍRKA: pokud je dávkovač vybaven specifickým prostorem pro předpírku, prostředek nalijte do něj. V opačném případě nalijte prostředek do perforované oblasti na bubnu (viz obrázek), podle dávkování uvedeném na obalu výrobku.

DŮLEŽITÉ: nepoužívejte předpírku s odloženým startem.

Výběr programů

K praní různých typů látek a různého stupně znečištění obsahuje pračka specifické programy pro splnění každé potřeby praní (viz tabulka).

Instant Mix Technology

Pračka je vybavena inovativním mícháním pracího prostředku a vody. Proud vody pod vysokým tlakem stříká směs přímo na prádlo.

V počáteční fázi pracího cyklu vysokotlaké stříkání zajistí penetraci pracího roztoku do hloubky vláken, čímž důkladně odstraní nečistoty a zajistí nejlepší účinek praní.

Systém poskytuje také "Instant Mix Technology" během máchání, pro kompletní odstranění zbytků pracího prostředku díky vysokému tlaku.

Jemné prádlo

Tento program střídá práci a přestávky a je vhodný zejména pro praní jemného prádla. Prací cyklus a máchání se provádí s maximálním množstvím vody k zajištění nejlepšího účinku.

Rychlý 44 min

Kompletní prací cyklus (praní, máchání a odstředění). Tento program je zejména vhodný pro mírně znečištěné bavlněné a směsné prádlo. S tímto programem doporučujeme používat pouze 20% běžně používaného pracího prostředku, abyste zabránili plytvání.

Expres 14 min

Kompletní prací cyklus (praní, máchání a odstředění). Tento program je vhodný pro mírně znečištěné bavlněné a směsné látky. S tímto programem používejte pouze 20% běžně používaného pracího prostředku.

Mix 59 min

Tento program nabízí volnost ve společném praní všech druhů tkanin bez blednutí barev; při plné náplni dosahuje vynikajících výsledků za pouhých 59 minut. Při praní na středně vysokou teplotu se tento program doporučuje pro prádlo, které není příliš znečištěné.

Vlna/Hedvábi

Tento program umožňuje jemný prací cyklus, vhodný zejména pro vlněné prádlo označené „Vhodné pro praní v pračce“ a prádlo z hedvábí nebo označené jako „Prát jako hedvábi“ na štítku látky.

Sportovní prádlo

Tento program je speciálně navržen pro praní sportovního prádla, které není nutné prát při vysoké teplotě a je navržen k odstranění nečistot a skvrn ze sportovních aktivit.

Vypouštění/Odstředování

Program dokončí odčerpání a odstředění při maximálních otáčkách. Otáčky odstředění lze snížit nebo zcela vyloučit pomocí tlačítka VOLBY OTÁČEK ODSTŘEDĚNÍ.

Máchání

Tento program provede 3 máchání s prostředním odstředěním (kterého otáčky lze snížit nebo zcela vyloučit pomocí odpovídajícího tlačítka). Slouží pro máchání jakéhokoliv typu látky, například po ručním praní.

ECO 40-60

Program **ECO 40-60** dokáže ve stejném cyklu společně vyprat normálně znečištěné bavlněné prádlo, které se má podle údajů prát na 40°C nebo 60°C. Tento program se používá k posouzení souladu s právními předpisy EU Ecodesign (o konstrukci výrobků šetrných k životnímu prostředí).

20°C

Tento inovativní program vám umožňuje společné praní různých látek a barev, jako je bavlna, syntetické a směsné při 20°C a poskytuje výjimečné výsledky praní. Spotřeba tohoto programu je přibližně 40% vůči běžnému programu pro praní bavlny při 40°C.

Hygienické praní

Tento program zaručuje hloubkové čištění a zároveň optimalizuje teplotu a otáčky, aby byly odstraněny všechny alergeny a zbytky pracího prostředku. Ideální pro citlivou pokožku. Program navržený pro bavlněné prádlo, který pere při teplotě 60°C a doporučuje se pro sníženou náplň.

Dětské prádlo

Tento program Vám umožňuje prát dětské oblečení při nastavené teplotě min. 60°C. Díky tomuto programu bude dětské oblečení hygienicky čisté. K docilení výsledku perfektního praní doporučujeme použít prací prášek místo pracího gelu.

Mix

Praní a máchání je optimalizováno s rytmem rotace bubnu a s hladinou vody. Jemné odstředění zajišťuje sníženou tvorbu pomačkání látek.

Syntetika

Program je určen lehce pro znečištěné syntetické tkaniny, jako polyester a viskóza,

nebo směsovou bavlnu.

Pohyby bubnu a cykly máchání jsou nastaveny za účelem nejvyšší optimalizace pracího cyklu.

Fáze jemného odstředování snižuje pomačkání prádla.

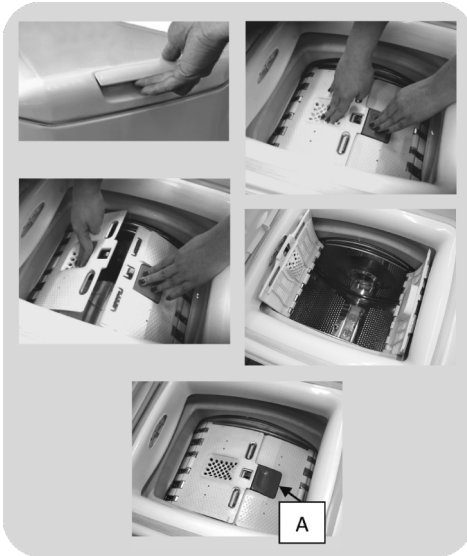
Bavlna

Tento program je vhodný pro praní barevných bavlněných oděvů při 40°C nebo pro zajištění nejvyššího stupně čistoty pro praní odolné bavlny při 60°C nebo 90°C. Závěrečné odstředění je při maximální rychlosti, která zajišťuje vynikající odvod vody.

Příprava praní

Otevření/zavření bubnu



- Otevřete dvířka pračky.
- Otevřete buben stlačením tlačítka (A), a zároveň druhou rukou uchopte dvířka.
- Vložte prádlo jednotlivě do bubnu a příliš ho nestlačujte. Je třeba dbát na doporučenou váhu prádla podle tabulky programů. Přetížená pračka dostatečně nevyperá a prádlo bude pomačkané.
- K uzavření bubnu je třeba složit dvířka tak, aby se křídlo, na kterém je umístěno tlačítko (A), zaklínilo pod druhé křídlo.



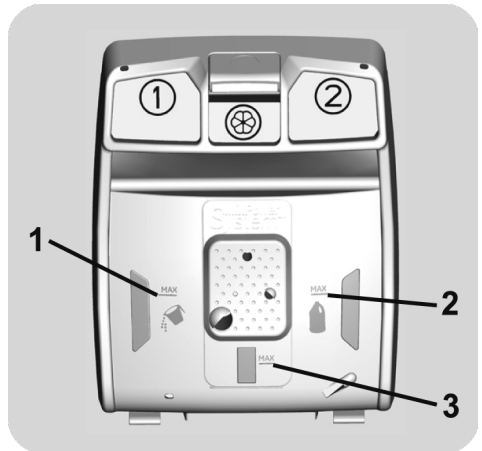
Prací prostředky

Zásobník na prací prostředky je rozdělen na 3 přihrádky:

- **Přihrádka 1** na práškový prací prostředek.
- **Přihrádka 2** na tekutý prací prostředek.

- **Přihrádka**  je určena na avivážní a parfémující prostředky a jiné přísady, např. škrob, parfém do praček atd.
- **MAX** - na obalu pracího prostředku je podtržena maximální úroveň dávkování prostředku. Nepřekračujte toto množství.
- **△** Pokud se na prádle objevily skvrny, které lze odstranit pomocí tekutých bělicích přípravků, je možno provést předpírku v pračce. Nalijte bělicí přípravek do "zásuvky 2", a nastavte program máchání . Po ukončení programu uveďte nastavení pračky do pozice OFF (VYPNUTO), přidejte zbytek prádla a nastavte vhodný program na praní.

- 1) Maximální praní s práškovým pracím práškem
- 2) Maximální praní s tekutým pracím práškem
- 3) Maximální využití aviváže



7. ODSTRANĚNÍ MOŽNÝCH PROBLÉMŮ A ZÁRUKA

Pokud si myslíte, že vaše pračka nefunguje správně, přečtete si níže uvedenou rychlou příručku ohledně praktických rad pro odstranění nejběžnějších problémů.

CS

HLÁŠENÍ ZÁVADY

- **Modely s displejem:** chyba je zobrazena číslem se znakem „E“ (příklad: Error 2 = E2)
- **Modely bez displeje:** chyba je zobrazena blikáním každé LED dle kódu závady, s následnou 5sekundovou pauzou (příklad: Error 2 = dvě bliknutí – pauza 5 sekund – dvě bliknutí – apod...)

Zobrazená chyba	Možné příčiny a praktická řešení
E2 (s displejem) 2 bliknutí LED (bez displeje)	Spotřebič nemůže napustit vodu. Zkontrolujte, zda je otevřený přívod vody. Zkontrolujte přívodní hadici z hlediska zalomení nebo přiskřípnutí. Odtoková hadice není ve správné výšce (viz kapitolu o instalaci). Zavřete přívodní ventil, odšroubujte hadici s filtrem na zadní straně spotřebiče a zkontrolujte, zda je filtr čistý a není zablokovaný. Zkontrolujte filtr, jestli není ucpaný, nebo jestli v prostoru filtru nejsou cizí předměty, které by mohly bránit řádnému průtoku vody.
E3 (s displejem) 3 bliknutí LED (bez displeje)	Pračka nevypouští vodu. Zkontrolujte filtr, jestli není ucpaný, nebo jestli v prostoru filtru nejsou cizí předměty, které by mohly bránit řádnému průtoku vody. Zkontrolujte, zda není odtoková hadice zalomená nebo přiskřípnutá. Zkontrolujte, zda není ucpaný odtokový systém domácnosti a zda voda volně odtéká. Zkuste vypustit vodu do výlevky.
E4 (s displejem) 4 bliknutí LED (bez displeje)	Příliš pěny a/nebo vody. Zkontrolujte, zda jste nepřidali nadměrné množství pracího prostředku nebo prostředek nevhodný pro pračky.
E7 (s displejem) 7 bliknutí LED (bez displeje)	Problém s dvířky. Zkontrolujte, zda jsou dvířka správně zavřena. Zkontrolujte, zda prádlo nebrání v zavření dvířek. Pokud jsou dvířka blokována, spotřebič vypněte a odpojte od elektrické sítě, počkejte 2-3 minuty a otevřete dvířka.
Jakýkoliv jiný kód	Spotřebič vypněte a odpojte od elektrické sítě, chvíli počkejte. Spotřebič zapněte a spusťte program. Pokud se závada opět objeví, kontaktujte autorizované servisní středisko.

JINÉ POTÍŽE

Problém	Možná příčina a praktická řešení
Pračka nefunguje/nespuští se	<p>Zkontrolujte, zda je spotřebič připojený k funkční síťové zásuvce.</p> <p>Zkontrolujte, zda je zapnutá.</p> <p>Pomocí jiného spotřebiče zkontrolujte, zda je elektrická zásuvka funkční.</p> <p>Nejsou správně zavřená dvířka: otevřete a opět zavřete.</p> <p>Zkontrolujte zvolený program a zda je stisknuté tlačítko start.</p> <p>Zkontrolujte, zda pračka není v režimu pauzy.</p>
Voda na podlaze nebo v blízkosti spotřebiče	<p>Může to být způsobeno netěsností mezi přívodním ventilem a hadicí; v takovém případě vyměňte těsnění a utáhněte hadici a ventil.</p> <p>Zkontrolujte, zda je filtr správně zavřený.</p>
Pračka neodstředíje	<p>Z důvodu nevhodného rozdělení prádla může pračka: Pokoušet o vyvážení prádla, prodloužením doby odstředění. Snížit rychlost odstředění k snížení vibrací a hluku. Vyloučit odstředění pro ochranu spotřebiče. Ujistěte se, zda je prádlo vyvážené. Pokud ne, uspořádejte jej a restartujte program.</p> <p>Může to být z důvodu, že není zcela odčerpána voda: počkejte několik minut. Pokud problém trvá, viz část Error 3.</p> <p>Některé modely jsou vybavené funkcí „bez odstředění“: zkontrolujte, zda není zapnutá.</p> <p>Zkontrolujte možnosti nastavení, které mohou vyloučit odstředění.</p> <p>Použití nadměrného množství pracího prostředku může mít vliv na spuštění odstředění.</p>
Silné vibrace/hluk během odstředování	<p>Pračka není vyvážená: v případě potřeby nastavte pomocí nastavitelných nožiček dle příslušné kapitoly.</p> <p>Zkontrolujte, zda jsou odstraněné přepravné šrouby, gumové vložky a podložky.</p> <p>Zkontrolujte, zda se v bubnu nenacházejí cizí předměty (mince, háčky, knoflíky apod...).</p>

Standardní záruka výrobce se vztahuje na elektrické nebo mechanické závady výrobku ze strany výrobce. Pokud je závada způsobena faktory mimo výrobku, nesprávným použitím nebo nedodržením pokynů v návodu, výrobce nenes odpovědnost a za opravy může být účtován poplatek.

Použití ekologických pracích prostředků bez fosfátů může způsobit následující:


- **tmavější voda z máchání:** je to z důvodu potlačení zeolitů, které nemají negativní vliv na účinek máchání.
- **bílý prášek (zeolit) na prádle na konci praní:** je to normální, prášek nebyl absorbován látkou a nezmění její barvu.
- **pěna ve vodě v posledním máchání:** neindikuje to nevyhnutně špatné máchání.
- **bohatá pěna:** toto je často z důvodu aniontové aktivní povrchové látky u prostředků, které lze těžko odstranit z prádla.
V takovém případě neprovádějte opakované máchání k odstranění tohoto efektu: nepomůže to.

Pokud problém trvá, ihned kontaktujte autorizované servisní středisko.

Důrazně doporučujeme používat originální náhradní díly, které jsou k dostání u vašeho servisního střediska.

Záruka

Na výrobek se vztahuje záruka dle podmínek uvedených na certifikátu dodaném s výrobkem. Záruční certifikát musí být kompletně vyplněný. Uschovejte si jej na bezpečném místě pro případ požadavky autorizovaného servisního střediska.

Umístěním značky  na produkt deklaruje se na vlastní zodpovědnost shodu se všemi požadavky EU týkajícími se bezpečnosti, zdraví a životního prostředí, které jsou zakotveny v legislativě a týkají se daného produktu.

Výrobce nenese žádnou odpovědnost za tiskové chyby v návodu dodaném se spotřebičem. Také si vyhrazuje právo na jakékoliv změny užitečné pro tento výrobek bez změny jeho základních vlastností.



Haier



Návod na použitie práčky s vrchným plnením

RTXSGP48TMSCE-36
RTXSGP47TMSCE-36

SK

Haier



Spotrebič používajte len po dôkladnom preštudovaní týchto pokynov. Majte tento návod vždy po ruke a v dobrom stave pre prípadného ďalšieho majiteľa. Skontrolujte, či je so spotrebičom dodaný tento návod, záručný list, adresy servisných stredísk a štítkov s energetickou účinnosťou. Skontrolujte, či je zástrčka, diel pre odtokovú hadicu a zásobník práčov prostriedkov alebo zásobník na bielidlo (len pri niektorých modeloch) súčasťou dodávky. Odložte si všetky tieto diely na bezpečnom.

Každý výrobok je označený jedinečným 16-miestnym kódom, tiež nazývaným „sériové číslo“, vytláčeným na štítku na spotrebiči (oblasť otvoru) alebo v dokumentácii vo vnútri výrobku. Tento kód je špecifickou ID kartou produktu, ktorú potrebujete k registrácii a na kontakt s servisným strediskom.

V mnohých krajinách, keď si zakúpite nový spotrebič, starý je možné odovzdať predajcovi, ktorý ho bezplatne vyzdvihne na základe výmeny jedného za druhý, ak ide o zariadenie ekvivalentného typu a má rovnaké funkcie ako dodávané zariadenie.

SK

Obsah

- 1. ZÁKLADNÉ BEZPEČNOSTNÉ PRAVIDLÁ**
- 2. INŠTALÁCIA**
- 3. PRAKTICKÉ RADY**
- 4. ÚDRŽBA A ČISTENIE**
- 5. PRÍRUČKA RÝCHLEHO ŠTARTU**
- 6. OVLÁDACIE PRVKY A PROGRAMY**
- 7. ODSTRÁNENIE MOŽNÝCH PROBLÉMOV A ZÁRUKA**

Životné prostredie



Tento spotrebič je označený podľa Európskej smernice 2012/19/EU O odpade z elektrických a elektronických zariadení (OEEZ).

OEEZ obsahujúce znečisťujúce látky (ktoré môžu spôsobovať negatívne dopady na životné prostredie) a základné komponenty (ktoré je možné opäť využiť). Je potrebné podrobiť OEEZ špecifickému zaobchádzaniu, pre odstránenie a likvidáciu všetkých znečisťujúcich látok a obnovu a recykláciu všetkých materiálov. Ľudia hrajú dôležitú úlohu pri zabezpečení toho, aby OEEZ nespôsobili problémy v rámci životného prostredia. Je dôležité dodržiavať niekoľko základných pravidiel:

- OEEZ sa nesmie likvidovať spoločne s bežným komunálnym odpadom.
- OEEZ musí byť odovzdané na príslušných zberných miestach spravovaných obcou alebo mestom alebo príslušnými podnikmi. V mnohých krajinách sa uskutočňuje pri veľkých OEEZ zber z domu.

1. ZÁKLADNÉ BEZPEČNOSTNÉ PRAVIDLÁ

- Tento spotrebič je určený na používanie v domácnosti a podobných miestach:
 - Zamestnanecké kuchyne v predajniach, kanceláriách alebo inom pracovnom prostredí;
 - Na farmách;
 - Klientmi hotelov, motelov a iných ubytovacích zariadení;

Iné použitie tohto spotrebiča mimo domáceho prostredia alebo pre typické domáce činnosti, ako je komerčné využitie odborníkmi alebo skúsenými užívateľmi, je vylúčené z vyššie uvedených aplikácií. Ak nepoužívate spotrebič v súlade s vyššie uvedenými podmienkami, môže sa skrátiť jeho životnosť a môžete stratiť právo na záručnú opravu. Akékoľvek poškodenie spotrebiča vyplývajúce z použitia iného ako domáceho (aj keď sa nachádza v domácnosti) nebude akceptované výrobcom pri uplatnení záruky.

- Tento spotrebič môžu používať deti od 8 rokov a osoby so zníženými fyzickými, senzorickými alebo mentálnymi schopnosťami, alebo bez dostatočných skúseností a znalostí, pokiaľ sú

pod dohľadom alebo boli poučené o bezpečnom používaní spotrebiča a porozumeli možnému riziku.

Nedovoľte deťom hrať sa so spotrebičom. Čistenie a údržbu nesmú vykonávať deti bez dozoru.

- Nedovoľte deťom hrať sa so spotrebičom.
- Deti do 3 rokov držte mimo dosah, pokiaľ nie sú neustále pod dohľadom.
- Pokiaľ je napájací kábel poškodený, musí byť vymenený špeciálnym káblom, alebo zostavou, ktorá je k dispozícii u výrobcu alebo u jeho servisného zástupcu.
- Na pripojenie vody používajte len hadice dodané so spotrebičom (nepoužívajte staré hadice).
- Tlak vody musí byť v rozsahu od 0,05 MPa až 0,8 MPa.
- Zabezpečte, aby koberec neblokoval dno práčky a vetracie otvory.
- Stav vypnutia zabezpečíte nastavením príslušného symbolu na ovládacom prvku do vertikálnej pozície. Akákoľvek iná pozícia tohto ovládača práčku zapne (len pre modely s gombíkom programov).

- Po inštalácii musíte práčku umiestniť tak, aby zostala zástrčka ľahko prístupná.
- Maximálna kapacita suchej bielizne závisí od modelu (viď ovládací panel)
- Pre nahliadnutie popisu výrobku navštívte stránku výrobcu.

Pripojenie k elektrickej sieti a bezpečnostné pokyny

- Technické parametre (napájacie napätie a príkon) sú uvedené na výrobnom štítku.
- Uistite sa, že je elektrický systém uzemnený, vyhovuje všetkým platným predpisom a že (prípojka) zásuvka je zhodná so zástrčkou spotrebiča. V opačnom prípade požiadajte o pomoc profesionálneho technika.
- Dôrazne neodporúčame použitie prevodníkov, viacnásobných zásuviek alebo predlžovacích káblov.
- Pred čistením alebo údržbou práčky odpojte zástrčku od sieťovej zásuvky a zastavte ventil prívodu vody.
- Pri odpájaní spotrebiča neťahajte za prívodný kábel.

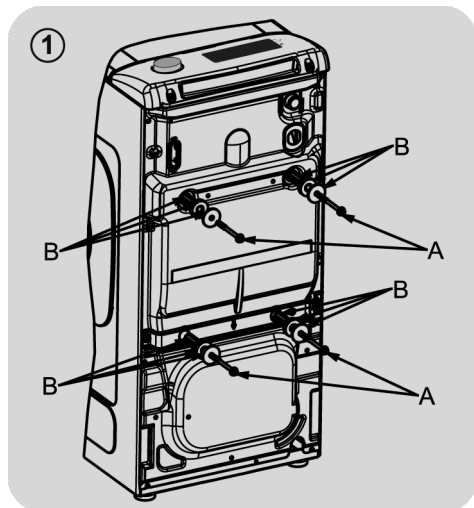


UPOZORNENIE:

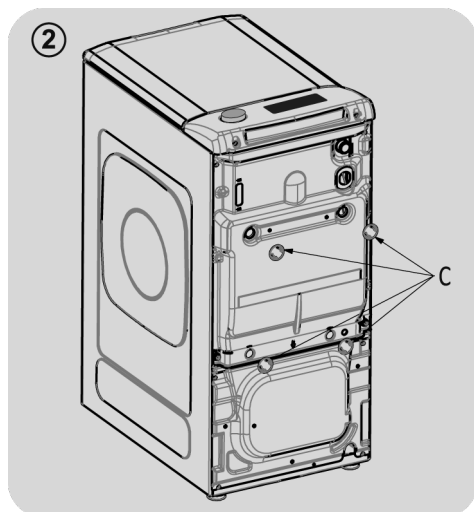
Počas prania môže voda dosahovať veľmi vysokú teplotu.

- Nevystavujte práčku dažďu, priamemu slnečnému žiareniu ani iným poveternostným vplyvom.
- V prípade poruchy práčku vypnite, zavrite ventil prívodu vody a nemanipulujte so spotrebičom. Ihneď kontaktujte najbližšie servisné stredisko a používajte len originálne náhradné diely. Nedodržaním týchto pokynov môžete negatívne ovplyvniť bezpečnosť spotrebiča.

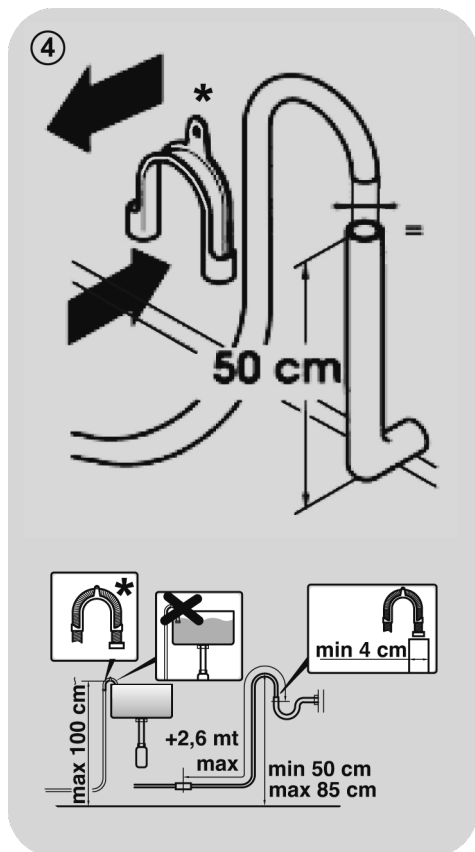
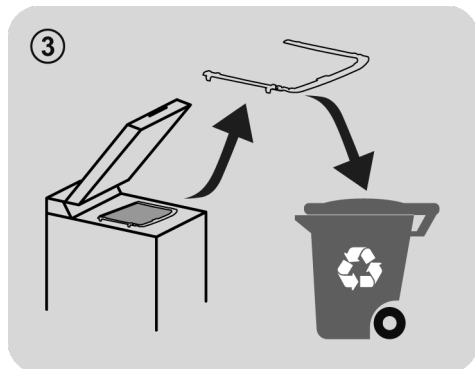
2. INŠTALÁCIA



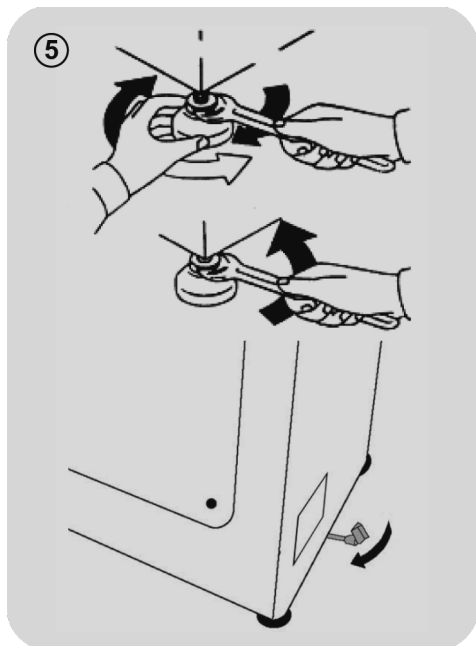
- Uvoľnite 2 alebo 4 skrutky „A“ na zadnej časti a uvoľnite 2 alebo 4 ploché podložky, gumové upchávky a plastové dištančné rúrky „B“ (obrázok 1).



- Nasadíte priložené ochranné kryty „C“ (obrázok 2).



* SAMOSTATNE PREDÁVANÉ PRÍSLUŠENSTVO



- Práčku je nutné pripojiť na rozvod vody pomocou novej pripájacej hadice, ktorá je dodaná spoločne so spotrebičom (v bubne). Pôvodnú hadicu nepoužívajte.
- Pripevnite k spotrebiču (z hornej zadnej strany) prítokovú hadicu, koleno hadice a elektroventil, z druhej strany napojte hadicu na vodovodný ventil alebo výstup vody s ústím s rozmerom 3/4".
- Prisuňte práčku k stene a dbajte na to, aby sa hadica nezakrivila alebo nepriškrtila. Pripevnite odtokovú hadicu na okraj vane alebo radšej na pevný odtok vo výške najmenej 50 cm a najviac

75 cm od podlahy, ktorého priemer musí byť väčší ako priemer hadice (**obrázok 4**).

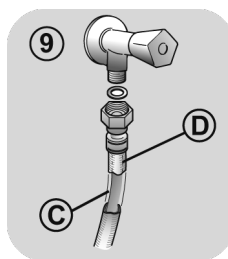
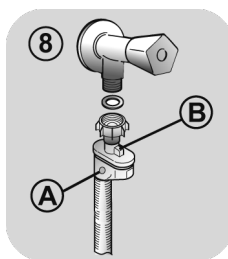
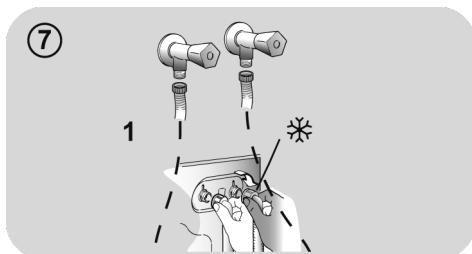
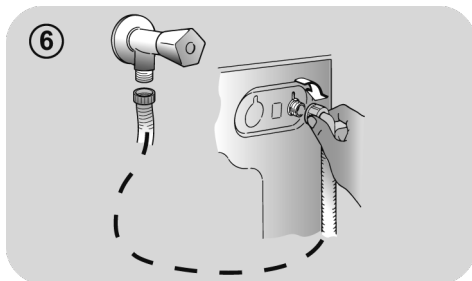
- V prípade potreby použite zaoblenú* svorku, ktorá zaisť dokonalejšie spevnenie a podperu odtokovej hadice.

V prípade, že váš model má k dispozícii:

- Ak potrebujete práčku premiestniť, stačí otočiť ovládacou páčkou pojazdného podstavca smerom doprava a spotrebič posunúť. Po premiestnení uveďte páčku do pôvodnej polohy.
- Nastavte správnu rovnováhu spotrebiča pomocou predných nožičiek (**obrázok 5**).
 - a) Otočte maticou v smere hodinových ručičiek, aby sa uvoľnila skrutka na nohe.
 - b) Točte nohou, tým ju znižujete alebo zvyšujete tak, aby ste dosiahli dokonalé prilnutie k podlahe.
 - c) Zabraňte pohybu nohy otočením matice v protismere hodinových ručičiek do tej miery, až prilne k dnu práčky.
- Presvedčte sa, či ste spotrebič náležite vyvážili.
- Oprite sa rukami z oboch strán priečne o práčku, bez toho aby ste ju premiestnili a overte, či nekolíše.
- Ak práčku premiestnite, opäť ju vyrovnajte.

Prípojenie vody

- Pripojte hadicu na vodu ku kohútiku (**obr. 6**) a použite iba hadicu dodanú s výrobkom (nepoužívajte staré súpravy hadíc).
- **NIEKTORÉ MODELY** môžu obsahovať jednu alebo viac z nasledujúcich funkcií:
 - **HOT&COLD (obr. 7):** nastavenie pripojenia vody na horúcu a studenú vodu pre vyššiu úsporu energie. Pripojte šedú hadicu k ventilu studenej vody ❄️ a červenú k ventilu horúcej vody. Práčku je možné pripojiť len k ventilu studenej vody; v takom prípade sa môžu niektoré programy spustiť o niekoľko minút neskôr.
 - **AQUASTOP (obr. 8):** zariadenie umiestnené na prívodnej hadici, ktoré zastaví prívod vody v prípade poškodenia hadice; v tomto prípade sa zobrazí červený symbol v okienku "A" a hadicu musíte vymeniť. K odskrutkovaniu matice stlačte jednosmerné poistné zariadenie "B".
 - **AQUAPROTECT - PRÍVODNÁ HADICA S OCHRANOU (obr. 9):** Ak voda pretečie z hlavnej internej hadice "C", transparentný izolačný plášť "D" udrží vodu na dokončenie pracieho cyklu. Na konci cyklu kontaktujte autorizované servisné stredisko pre výmenu prívodnej hadice.



3. PRAKTICKÉ RADY

Vkladanie bielizne

Pri triedení bielizne sa uistite:

- vyberte z bielizne kovové predmety, ako sú mince, sponky;
- zapnite gombíky, zavrite zipsy, stiahnite voľné a dlhé pásy;
- zo záclon odnímate kolieska;
- dodržiavajte upozornenie na štítku bielizne;
- pre odstránenie odolných škvŕn použite príslušné prostriedky.

- Pri praní kobercov, prikrývok alebo iných ťažkých tkanín odporúčame vynechať odstreďovanie.
- Pri praní vlny sa uistite, že je ju možné prať v práčke. Skontrolujte štítok na bielizni.

Užitočné odporúčania pre užívateľa

Tipy na ekonomické využitie spotrebiča.

Maximalizujte veľkosť náplne

- Najlepšie výsledky šetrenia energie, vody a pracích prostriedkov dosiahnete využitím maximálnej kapacity práčky. Ušetríte až 50% energie praním plnej náplne namiesto 2 polovičných náplní.

Potrebuje predpranie?

- Používajte len na veľmi znečistenú bielizeň! ŠETRÍTE prací prostriedok, čas, vodu a 5 až 15% energie vynechaním predprania v prípade bežne znečistenej bielizne.

Je nutné pranie v teplej vode?

- Ošetríte vopred škvŕny prípravkom na odstraňovanie škvŕn alebo zájdené škvŕny namočte vo vode pred samotným praním, aby ste obmedzili nutnosť prania v teplej vode. Ušetríte energiu používaním programov s nízkou teplotou.

Pred použitím sušiaceho programu (PRÁČKY-SUŠIČKY)

ŠETRÍTE energiu a čas voľbou vysokej rýchlosti otáčok odstredenia pre zníženie obsahu vody v bielizni pred použitím programu sušenia.

Nasleduje **rýchla príručka** s tipmi a odporúčaniami o **použití pracích prostriedkov pri rôznych teplotách**. V každom prípade si vždy prečítajte pokyny na pracom prostriedku na jeho správne použitie a dávkovanie.

SK

Pri praní veľmi znečistenej bielej bielizne odporúčame použiť program na bavlnu s teplotou 60°C a vyšší a bežný prací prostriedok (sypký), obsahujúci bielidlá, ktoré ponúkajú výnimočné výsledky pri stredných /vysokých teplotách.

Pri praní medzi 40°C a 60°C musí byť druh použitého pracieho prostriedku vhodný na konkrétny typ vlákna a stupeň znečistenia. Bežné pracie prášky sú vhodné na „biele“ alebo farebné odolné tkaniny so silným znečistením, zatiaľ čo tekuté pracie prostriedky alebo prášky „s ochranou farby“ sú vhodné pre farebné látky s vysokým stupňom znečistenia.

Pri praní pri teplote pod 40°C odporúčame použitie tekutých pracích prostriedkov alebo prostriedkov špeciálne označených ako vhodné na pranie pri nízkej teplote.

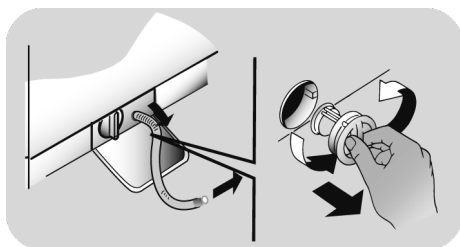
Pri praní vlny alebo hodvábu používajte len pracie prostriedky určené výhradne pre tieto látky.

4. ÚDRŽBA A ČISTENIE

Na čistenie vonkajších častí práčky použite vlhkú utierku, nepoužívajte drsné prášky, alkohol ani rozpúšťadlá. Práčka nevyžaduje žiadnu špeciálnu údržbu: vyčistíte zásobník prací prostriedkov a filter; niekoľko tipov o premiestňovaní práčky alebo dlhodobom odstavení je popísaných nižšie.

Čistenie filtra

- Práčka je vybavená špeciálnym filtrom pre zachytenie veľkých predmetov, ako sú gombíky alebo mince, ktoré môžu upchať odtokový otvor.
- **LEN PRI NIEKOTRÝCH MODELOCH:** vyberte hadičku, odstráňte uzáver a zachyťte vodu do nádoby.
- Pred vyskrutkovaním filtra odporúčame vložiť pod neho savú utierku pre zachytenie vody.
- Otočte filter proti smeru hodinových ručičiek po bod zastavenia vo vertikálnej pozícii.
- Vyberte a vyčistite filter; po skončení ho nasadte otočením v smere hodinových ručičiek.
- Opakujte predchádzajúce kroky v opačnom poradí pre zostavenie všetkých dielov.



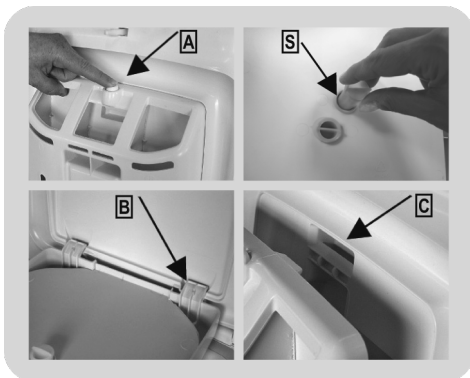
Odporúčania o premiestňovaní a dlhodobom odstavení spotrebiča

- Ak budete skladovať práčku v nevykurovanej miestnosti dlhý čas, vypustíte všetku vodu z rúrok.

- Odpojte práčku od elektrickej siete.
- Znížte koniec hadice nad misu a vypustite zostatkovú vodu.
- Po vypustení pripevnite hadicu pásom.

Čistenie zásobníka na prací prostriedok a ostatných priehradiek

- Stlačte tlačidlo (A).
- Pridržte stlačené tlačidlo a otočte zásobníkom smerom von.
- Vyberte zásobník a vyčistite ho.
- Z každej komory odporúčame odstrániť všetky zvyšky pracích prostriedkov, aby sa zabránilo blokovaniu prietoku z dávkovača do bubna.
- Vytiahnite a roziahnite zarážky (S), ktoré sa nachádzajú v zadnej časti dávkovača a dôkladne ich vyčistite.
- Odstráňte prípadné usadeniny, ktoré môžu prekážať v ústí otvoru.



Montáž

Okraje je nutné zasúvať podľa popisu (B). Otočte zásobník smerom k veke, pokým okraj nezapadne na svoje miesto (C). Pri zapadnutí budete počuť charakteristický zvuk (cvaknutie).

5. PRÍRUČKA RÝCHLEHO ŠTARTU

Táto práčka automaticky prispôsobí hladinu vody podľa typu a množstva bielizne. Tento systém ponúka skvelú úsporu energie a značnú redukciu dĺžky prania.

Voľba programu

- Zapnite práčku a zvolte požadovaný program.
- Nastavte teplotu prania a stlačte požadované tlačidlo „možnosti“.
- Stlačením tlačidla **ŠTART/PAUZA** spustíte pranie.

Ak počas prevádzky spotrebiča dôjde k výpadku napájania, spotrebič sa pri následnom obnovení napájania znovu spustí od fázy, kedy došlo k výpadku.

- Na konci programu sa na displeji zobrazí správa "End" alebo pri niektorých modeloch sa rozsvietia indikátory všetkých fáz.

Pred otvorením dvierok počkajte, pokiaľ kontrolka ZAMKNUTÉ DVIERKA nezhasne.

- Vypnite práčku.

Pre akýkoľvek typ prania vid' tabuľku programov a postupujte podľa tohto poradia.

Technické údaje

Tlak vody:

min 0,05 Mpa

max 0,8 Mpa

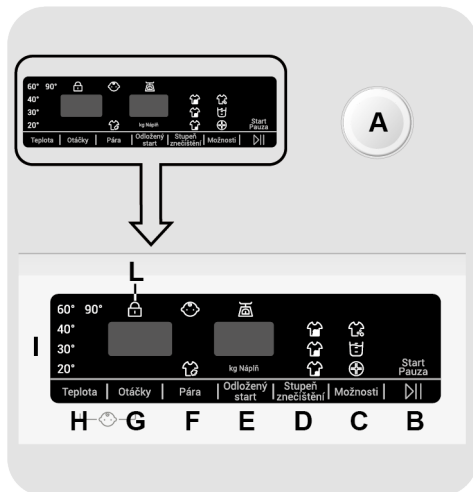
Otáčky pri odstredení:

viď štítok so základnými údajmi.

Max.prikon/ Istenie/ Napätie napájania:

viď štítok so základnými údajmi.

6. OVLÁDACIE PRVKY A PROGRAMY



A Volič programov s pozíciou **YYPNUTÉ**

B Tlačidlo **ŠTART/PAUZA**

C Tlačidlo **MOŽNOSTI**

D Tlačidlo **STUPEŇ ZNEČISTENIA**

E Tlačidlo **ODLOŽENÉHO ŠTARTU**

F Tlačidlo **PARY**

G Tlačidlo **VOĽBA OTÁČOK Odstredenia**

H Tlačidlo **VOĽBA TEPLoty**

H+G **UZAMKNUTIE TLAČIDIEL**

I Digitálny displej

L Kontrolka **ZAMKNUTÉ DVIERKA**



UPOZORNENIE:

Nedotýkajte sa displeja počas pripájania, pretože spotrebič počas prvých sekúnd kalibruje systém: dotykom displeja nebude spotrebič fungovať správne. V takom prípade odpojte zástrčku od zásuvky a zopakujte proces.

Volič programov s pozíciou VYPNUTÉ

Po otočení voliča programov sa rozsvieti displej na zobrazenie nastavenia pre zvolený program. Pre úsporu energie na konci cyklu alebo v čase nečinnosti sa úroveň jasu zníži.

Poznámka: pre vypnutie spotrebiča nastavte volič programov do pozície VYPNUTÉ.

- Stlačením tlačidla **ŠTART/PAUZA** spustíte zvolený cyklus.
- Po voľbe programu zostane volič programov do konca cyklu v nastavenej pozícii.
- Po zobrazení slova "End" (**Koniec**) na displeji a vypnutí ikony zámky, môžete dvierka otvoriť.
- Práčku vypnite otočením voliča do pozície **VYPNUTÉ**.

Na konci každého cyklu alebo pred spustením nového cyklu musíte nastaviť volič programov späť do pozície VYPNUTÉ.

Tlačidlo ŠTART/PAUZA

Zatvorte dvierka **PRED** stlačením tlačidla **ŠTART/PAUZA**.

- Stlačením spustíte zvolený cyklus.

Po stlačení tlačidla **ŠTART/PAUZA** spotrebič chvíľu čaká, než začne fungovať.

PRIDANIE ALEBO ODOBRANIE BIELIZNE PO TOM, ČO BOL PROGRAM UŽ SPUSTENÝ (PAUZA)

- Stlačte a podržte tlačidlo **ŠTART/PAUZA** na cca **2 sekundy** (niektoré svetelné indikátory a indikátor zostávajúceho času budú blikať – to znázorňuje, že práčka bola zastavená).
- Pred otvorením dvierok počkajte, pokiaľ kontrolka **ZAMKNUTÉ DVIERKA** nezhasne.
- Po tom, čo ste pridali alebo odobrali bielizeň, zatvorte dvierka a stlačte tlačidlo **ŠTART/PAUZA** (program sa spustí vo fáze, kde bolo pranie prerušené).

ZRUŠENIE PROGRAMU

- Pre zrušenie programu nastavte volič programov do pozície **VYPNUTÉ**.
- Počkajte **2 minúty**, kým bezpečnostná poistka neumožní otvorenie dverí práčky.

Tlačidlo MOŽNOSTI

Toto tlačidlo umožňuje zvoliť rôzne možnosti prania:

- **PREDPRANIE**

- Táto možnosť Vám umožňuje uskutočniť predpranie a je vhodná najmä pre veľmi znečistenú bielizeň (možno použiť len pri niektorých programoch podľa tabuľky programov).

- Odporúčame používať len 20% odporúčaného množstva pracieho prostriedku uvedeného na obale pracích prostriedkov.

- AQUAPLUS

- Stlačenie tohto tlačidla (k dispozícii iba pri niektorých programoch) umožňuje pranie v oveľa väčšom množstve vody. Spoločne s novým kombinovaným rotačným cyklom bubna bielizeň dokonalo vyčistí a opláchne, prací prostriedok sa celkom rozpustí, a tým sa zvýši čistiaci účinok.
- Táto funkcia bola navrhnutá pre ľudí s jemnou a citlivou pokožkou, ktorým môžu zvyšky pracieho prostriedku spôsobiť podráždenie alebo alergiu.
- Odporúčame použiť túto funkciu pre detské oblečenie a v prípade prania veľmi znečisteného oblečenia, pre ktoré je vhodný v dôsledku používania väčšieho množstva pracieho prostriedku, alebo pre pranie froté tkanín, ktorých vlákna väčšinou majú tendenciu zadržiavať čistiaci prostriedok.

- HYGIENE +

Môžete aktivovať len pri nastavení teploty 60°C. Táto možnosť umožňuje zvýšenie hygieny bielizne so zachovaním rovnakej teploty pre celé pranie.

Ak zvolíte možnosť, ktorá nie je kompatibilná so zvoleným programom, indikátor možnosti najskôr blikne a potom zhasne.

Tlačidlo STUPEŇ ZNEČISTENIA

- STUPEŇ ZNEČISTENIA

- Po voľbe programu sa automaticky zobrazí čas pre daný program.
- Táto možnosť umožňuje výber z 3 úrovní intenzity, ktoré upravujú dĺžku programu, v závislosti od stupňa znečistenia bielizne (je možné použiť len s určitými programami uvedenými v tabuľke programov).

Tlačidlo ODLOŽENÉHO ŠTARTU

- Toto tlačidlo Vám umožňuje nastaviť odložený štart pracieho cyklu až o **24 hodín**.
- Pre odloženie štartu postupujte nasledovne:
 - Nastavte požadovaný program.
 - Jedno stlačenie tlačidla aktivuje funkciu (na displeji sa zobrazí **h00**) a následne opätovným stlačením nastavte **1 hodinové** odloženie (na displeji sa zobrazí **h01**). Prednastavené odloženie sa zvýši o **1 hodinu** každým stlačením tlačidla, až do **h24**, v tomto bode ďalším stlačením začnete opäť od nuly.
 - Potvrďte stlačením tlačidla **ŠTART/PAUZA**. Spustí sa odpočítavanie a po jeho skončení sa automaticky spustí program.
- Odložený štart je možné zrušiť otočením programátora do polohy **VYPNUTÉ**.

Ak nastane výpadok v elektrickej sieti počas prevádzky spotrebiča, špeciálna pamäť uloží zvolený program a po obnovení dodávky energie pokračuje od miesta prerušenia.

Nasledujúce možnosti musia byť vybrané pred stlačením tlačidla ŠTART/PAUZA.

Tlačidlo PARY

Toto tlačidlo poskytuje špecifické ošetrenie pri niektorých pracích cykloch (pozri tabuľku programov). Funkcia pary funguje tak, že uvoľňuje záhyby na mokrom oblečení a vďaka tomu znižuje čas potrebný na ich vyžehlenie. Odstraňovaním nepríjemných pachov sa vlákna regenerujú a obnovujú. Každý program poskytuje príslušné ošetrenie parou, aby bola zabezpečená maximálna účinnosť prania v závislosti od typu tkaniny a farby.

Táto možnosť musí byť zvolená pred stlačením tlačidla ŠTART/PAUZA.

Tlačidlo VOLĽBA OTÁČOK ODSSTREDENIA

- Stlačením tohto tlačidla môžete znížiť otáčky odstredenia alebo odstredenie úplne vylúčiť.
- Ak štítok neuvádza konkrétne informácie, je možné použiť maximálne otáčky uvedené v programe.

Aby ste zabránili poškodeniu látky, nie je možné zvýšiť otáčky nad maximálne povolené programom.

- Pre opätovnú aktiváciu cyklu odstredenia stlačte tlačidlo, pokiaľ sa nezobrazia požadované otáčky.
- Otáčky odstredenia môžete upraviť bez prerušenia činnosti práčky.

Nadmerné dávkovanie pracieho prostriedku môže viesť k tvorbe veľkého množstva peny. Ak spotrebič zistí nadmerné množstvo peny, môže vylúčiť fázu odstredenia alebo predĺžiť trvanie programu a zvýšiť spotrebu vody.

Prístroj je vybavený špeciálnym elektronickým zariadením, ktoré zabráňuje spusteniu cyklu odstreďovania bez naplnenia alebo pri obzvlášť nerovnomernom zaťažení. To redukuje hlučnosť a vibrácie a predlžuje tak životnosť práčky.

Tlačidlo VOLĽBA TEPLoty

- Toto tlačidlo vám umožňuje zmeniť teplotu pracieho cyklu.

● Teplotu nie je možné zvýšiť nad maximálnu povolenú hodnotu pre daný program, za účelom ochrany tkanín.

● Ak chcete uskutočniť studené pranie, nesmie svietiť žiadny indikátor.

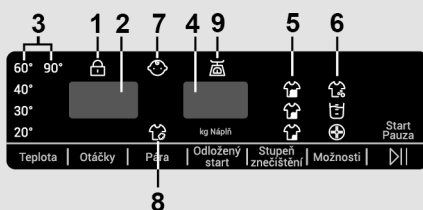
UZAMKNUTIE TLAČIDIEL

● Súčasným stlačením tlačidiel **VOLĽBA TEPLoty** a **VOLĽBA OTÁČOK ODSSTREDENIA** na približne **3 sekundy** môžete uzamknúť tlačidlá. Týmto spôsobom môžete zabrániť pred nežiaducou zmenou programu stlačením tlačidla počas cyklu.

● Uzamknutie tlačidiel môžete ľahko zrušiť opätovným stlačením rovnakých tlačidiel alebo vypnutím spotrebiča.

Digitálny displej

Indikačný systém displeja umožňuje neustále informovanie o stave spotrebiča.



1) KONTROLKA ZAMKNUTÉ DVIERKA

● Ikona indikuje uzamknuté dverka.

Zavrite dverka PRED stlačením tlačidla ŠTART/PAUZA.

● Po stlačení tlačidla **ŠTART/PAUZA** so zatvorenými dverkami bude kontrolka chvíľu blikať a potom zostane svietiť.

Ak nie sú dvierka správne zatvorené, kontrolka bude blikať približne 7 sekúnd, potom sa príkaz spustenia automaticky zruší. V takom prípade zatvorte dvierka správne a stlačte opäť tlačidlo ŠTART/PAUZA.

- Pred otvorením dvierok počkajte, pokiaľ kontrolka ZAMKNUTÉ DVIERKA nezhasne.

2) OTÁČKY ODS TRE DENIA

Zobrazuje otáčky odstredenia zvoleného programu, ktoré je možné zmeniť alebo odstredovanie úplne vylúčiť pomocou príslušného tlačidla.

3) KONTROLKY VOĽBA TEPLoty

Zobrazuje nastavenú teplotu prania zvoleného programu, ktorú je možné zmeniť (ak je to možné) zodpovedajúcim tlačidlom. Ak chcete vykonať studené pranie, indikátory nesmú svietiť.

4) TRVANIE CYKLU

- Po voľbe programu displej automaticky zobrazí dobu trvania cyklu, ktorá sa môže meniť v závislosti od zvolených prídavných možností.
- Po spustení programu budete konštantne informovaní o zostávajúcom čase do konca programu.
- Spotrebič vypočíta čas do konca zvoleného programu na základe štandardnej náplne, počas cyklu spotrebič upraví čas podľa veľkosti a zloženia náplne.

5) KONTROLKY STUPŇA ZNEČISTENIA

- Po zvolení programu kontrolka automaticky zobrazí stupeň znečistenia nastavený pre daný program.
- Voľbou iného stupňa znečistenia sa rozsvieti príslušná kontrolka.

6) KONTROLKA MOŽNOSTI

Kontrolky zobrazujú možnosti, ktoré možno zvoliť pomocou príslušných tlačidiel.

7) KONTROLKA UZAMKNUTIE TLAČIDIEL

Indikátor svieti v prípade uzamknutých tlačidiel.

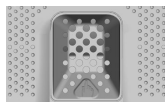
8) KONTROLKA PARA

Svetelná kontrolka ukazuje výber príslušnej voľby.

9) Kg Náplň (*funkcia je aktívna iba pri niektorých programoch*)

- Počas prvých minút cyklu zostane kontrolka "Kg Náplň" svietiť, kým inteligentný senzor nezváži bielizeň a podľa toho nastaví trvanie cyklu, spotrebu vody a elektriny.
- Počas každej fázy prania "Kg Náplň" umožňuje monitorovanie informácií o bielizni v bubne v prvých minútach prania:
 - nastaví množstvo potrebnej vody;
 - určí dĺžku pracieho cyklu;
 - ovláda plákanie podľa typu zvolenej pranej látky;
 - nastaví rytmus rotácie bubna podľa typu pranej látky;
 - rozozná prítomnosť peny, v prípade potreby potom zvýši množstvo vody počas plákania;
 - nastaví rýchlosť odstredovania podľa náplne, čím zabráni nevyváženosti.

Tabuľka programov



PROGRAM		 (MAX.) * (viz ovládací panel)						1)  °C (MAX.)	PRAC. PROSTREDOK			
		5 kg	5,5 kg	6 kg	6,5 kg	7 kg	8 kg		1	2		
Jemné prádlo	Jemná bielizeň	2	2	2	2	2	2	40°	●	●		
Rychlý 44 min	Rýchly 44 min	3	3	3	3	3,5	3,5	40°	●	●		
Expres 14 min	Expres 14' min	1	1	1	1	1	1,5	30°	●	●		
Mix 59 min	Mix 59 min	5	5,5	6	6,5	7	8	40°	●	●		
Vlna/Hedvábí	Vlna/Hodváb	1	1	1	1	1	2	30°	●	●		
Sportovní prádlo	Šport	2,5	2,5	2,5	2,5	3	3,5	30°	●	●	(●)	
Vypouštění/ Odstředování	Odčerpanie a Odstredenie	-	-	-	-	-	-	-				
Máchání	Plákanie	-	-	-	-	-	-	-	△	●		
ECO 40-60	ECO 40-60 ²⁾	5	5,5	6	6,5	7	8	60°	●	●		
20°C	20°C	5	5,5	6	6,5	7	8	20°	●	●		
 Parné programy	Hygienické praní	Hygienické ³⁾ pranie	3,5	3,5	4	4	4,5	5,5	60°	●	●	
	Dětské prádlo	Detská ³⁾ bielizeň	3,5	3,5	4	4	4,5	4,5	60°	●	●	
	Mix	Mix ²⁾ ³⁾	3	3	3	3	3	3,5	60°	●	●	(●)
	Syntetika	Syntetika ³⁾	2,5	2,5	3	3	3	4	60°	●	●	(●)
	Bavlna	Bavlna ²⁾ ³⁾	5	5,5	6	6,5	7	8	90°	●	●	(●)

Prečítajte si tieto poznámky:

* Maximálna kapacita suchej bielizne závisí od modelu (viď ovládací panel).

INFORMÁCIE PRE TESTOVACIE LABORATÓRIA

ŠTANDARDNÉ PROGRAMY PODĽA NARIADENIA (EÚ) č. 1015/2010 a č. 1061/2010

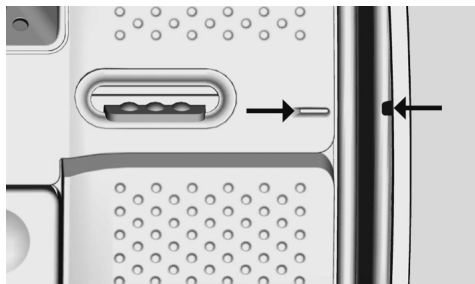
PROGRAM **ECO 40-60**
NASTAVENIE TEPLoty NA 40 °C

PROGRAM **ECO 40-60**
NASTAVENIE TEPLoty NA 60 °C

ŠTANDARDNÝ PROGRAM PODĽA NARIADENIA (EU) č. 2019/2023

PROGRAM **ECO 40-60**

Pred zatvorením krytu a spustením prania skontrolujte, či je vnútorný bubon dôkladne zatvorený. Ak je to možné, zarovnajzte ukazovatele polohy s bubnom pre zaistenie maximálneho pracieho účinku.



Môžete znížiť taktiež rýchlosť otáčok odstredenia, podľa odporúčaní uvedených na štítku bielizne alebo pre veľmi jemné kusy bielizne môžete odstredovanie úplne vylúčiť pomocou tlačidla voľby otáčok odstredenia. Túto funkciu môžete aktivovať tlačidlom **VOĽBY OTÁČOK ODSSTREDENIA**. Ak štítok neuvádza špecifické informácie, je možné použiť maximálnu rýchlosť otáčok odstredenia programu. Nadmerné dávkovanie pracieho prostriedku môže spôsobiť nadmernú tvorbu peny. Ak spotrebič zistí prítomnosť nadmerného množstva peny, môže uskutočniť cyklus odstredenia alebo predĺžiť trvanie programu a zvýšiť spotrebu vody.

● Len so zvolenou možnosťou **PREDPIERANIA** (programy s možnou voľbou **PREDPIERANIA**).

1) Po zvolení programu sa na displeji zobrazí odporúčaná teplota, ktorú je možné zmeniť (ak je to možné) pomocou príslušného tlačidla, nie je možné ju však zvýšiť nad maximálnu povolenú pre daný program.

2) Pre uvedené programy môžete nastaviť trvanie a intenzitu prania pomocou tlačidla **STUPEŇ ZNEČISTENIA**.

3) Dostupná funkcia pary.

● **PREDPIERANIE**: Ak je dávkovač vybavený špecifickým priestorom pre predpieranie, prostriedok nalejte do neho. V opačnom prípade nalejte prostriedok do perforovanej oblasti na bubne (viď obrázok), podľa dávkovania uvedeného na obale výrobku.

DÔLEŽITÉ: nepoužívajte predpieranie s odloženým štartom.

Výber programov

V prípade prania rôznych typov látok a rôzneho stupňa znečistenia obsahuje práčka špecifické programy na splnenie každej potreby prania (viď tabuľka).

Instant Mix Technology

Práčka je vybavená inovatívnym miešaním pracieho prostriedku a vody. Prúd vody pod vysokým tlakom strieka zmes priamo na bielizeň. V počiatočnej fáze pracieho cyklu sú naplánované sekvencie otáčania, ktoré v spojení s vysokotlakovým striekaním zabezpečí penetráciu pracieho roztoku do hĺbky vlákien, čím dôkladne odstráni nečistoty a zaisťujú najlepší účinok prania.

Systém poskytuje tiež "Instant Mix Technology" počas plákania, pre kompletne odstránenie zvyškov pracieho prostriedku vďaka vysokému tlaku.

Jemná bielizeň

Tento program strieda prácu a prestávky a je vhodný najmä na pranie jemnej bielizne. Prací cyklus a plákanie sa vykonávajú s maximálnym množstvom vody na zaisťovanie najlepšieho účinku.

Rýchly 44 min

Kompletný prací cyklus (pranie, plákanie a odstredovanie). Tento program je najmä vhodný pre mierne znečistenú bavlnenú a zmiešanú bielizeň. S týmto programom odporúčame používať len 20% bežne používaného pracieho prostriedku, aby ste zabránili plytvaniu.

Expres 14 min

Kompletný prací cyklus (pranie, plákanie a odstredovanie). Tento program je vhodný na mierne znečistené bavlnené a zmiešané látky. S týmto programom používajte iba 20% bežne používaného pracieho prostriedku.

Mix 59 min

Tento program vám ponúka možnosť prania všetkých druhov tkanín a nevyblednutie farieb pri plnom zaťažení pri dosiahnutí vynikajúcich výsledkov len za 59 minút. Pri

praní na strednej teplote sa tento program odporúča pre bielizeň, ktorá nie je mimoriadne znečistená.

Vlna/Hodváb

Tento program umožňuje jemný prací cyklus, vhodný najmä na vlnenú bielizeň označenú "Vhodné na pranie v práčke" a bielizeň z hodvábu alebo označenú ako "Prať ako hodváb" na štítku látky.

Šport

Tento program je špeciálne navrhnutý na pranie športovej bielizne, ktorú nie je nutné prať pri vysokej teplote a je navrhnutý na odstránenie nečistôt a škvŕn zo športových aktivít.

Odčerpanie/Odstredenie

Program dokončí vypúšťanie a odstredovanie pri maximálnej rýchlosti. Odstredovanie je možné zrušiť alebo znížiť jeho otáčky pomocou tlačidla VOLBY OTÁČOK ODSTREDOVANIA.

Plákanie

Tento program vykoná tri plákania s prostredným odstredením (ktoré je možné znížiť alebo vylúčiť pomocou príslušného tlačidla). Služí na plákanie akéhokoľvek typu tkanín, napríklad po vykonaní ručného prania.

ECO 40-60

Program **ECO 40-60** dokáže vyprať bežne znečistenú bavlnenú bielizeň, pri ktorej je deklarované, že sa môže prať pri 40°C alebo 60°C, a to spoločne v jednom cykle. Tento program sa používa na posúdenie súladu s právnymi predpismi EÚ Ecodesign (dizajn výrobkov šetrných k životnému prostrediu).

20°C

Tento inovatívny program vám umožňuje prať rôzne tkaniny a farby spolu, ako sú napríklad bavlnené, syntetické a zmiešané tkaniny len pri teplote 20°C a poskytuje vynikajúci prací výkon. Spotreba pri tomto programe je približne 40% bežného prania bavlny pri 40°C.

Hygienické pranie

Tento program zaručuje hĺbkové čistenie a zároveň optimalizuje teplotu a otáčky, aby boli odstránené všetky alergény a zvyšky pracieho prostriedku. Ideálne pre citlivú pokožku. Program navrhnutý pre bavlnené oblečenie, ktorý perie pri teplote 60°C a odporúča sa pre zníženú náplň.

Detská bielizeň

Tento program Vám umožňuje prať detské oblečenie pri nastavenej teplote min. 60°C. Vďaka tomuto programu bude detské oblečenie hygienicky čisté. Pre docielenie výsledku perfektného prania odporúčame použiť prací prášok namiesto pracieho gélu.

Mix

Pranie a plákanie je optimalizované s rytmom rotácie bubna a hladinou vody.

Jemné odstredovanie zaisťuje zníženú tvorbu pokrčenia látok.

Syntetika

Program je určený pre ľahko znečistené syntetické tkaniny, ako polyester a viskóza, alebo zmesovou bavlnu. Pohyby bubna a cykly plákania sú nastavené za účelom najvyššej optimalizácie pracieho cyklu. Fáza jemného odstredovania znižuje pokrčenie bielizne.

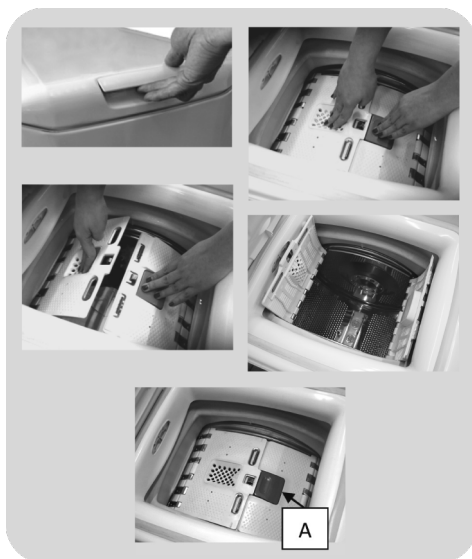
Bavlna

Tento program je vhodný pre pranie farebných bavlnených odevov pri 40°C alebo na zabezpečenie najvyššieho stupňa čistoty pre pranie odolné bavlny pri 60°C alebo 90°C. Záverečné odstredenie je pri maximálnej rýchlosti, ktorá zaisťuje vynikajúci odvod vody.

Príprava prania

Otvorenie/zatvorenie bubna


- Otvorte dverka práčky.
- Otvorte bubon stlačením tlačidla (A), a zároveň druhou rukou uchopte dverka.
- Vložte bielizeň jednotlivu do bubna a veľmi ho nestláčajte. Je potrebné dbať na odporúčanú hmotnosť bielizne podľa tabuľky programov. Preťažená práčka dostatočne nevyperie a bielizeň bude pokrčená.
- Na uzatvorenie bubna je potrebné zložiť dverka tak, aby sa krídlo, na ktorom je umiestnené tlačidlo (A), zaklinilo pod druhé krídlo.




Pracie prostriedky

Zásobník na pracie prostriedky je rozdelený na 3 priehradky:

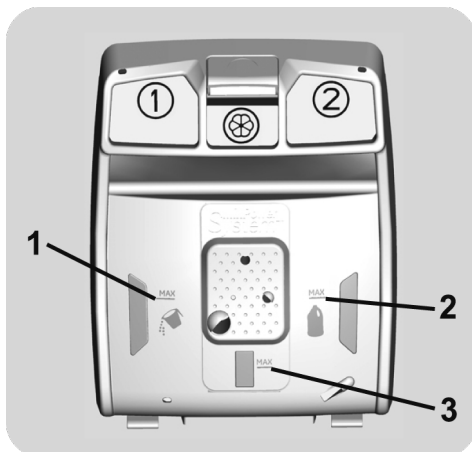
- **Priehradka 1** na práškový prací prostriedok.
- **Priehradka 2** na tekutý prací prostriedok.

● **Priehradka**  je určená na aviváž a parfumujúce prostriedky a iné prísady, napr. škrob, parfum do práčky atď.

● **MAX** - na obale pracieho prostriedku je podčiarknutá maximálna úroveň dávkovania prostriedku. Neprekračujte toto množstvo.

● **△** Ak sa na bielizni objavili škvrny, ktoré je možné odstrániť pomocou tekutých bieliacich prípravkov, je možné vykonať predpranie v práčke. Nalejte bieliaci prípravok do „zásuvky 2“, a nastavte program plákania . Po ukončení programu uveďte nastavenie práčky do pozície OFF (VYPNUTÉ), pridajte zvyšok bielizne a nastavte vhodný program na pranie.

- 1) Maximálne pranie s pracím práškom
- 2) Maximálne pranie s tekutým pracím práškom
- 3) Maximálne využitie aviváže



7. ODSTRÁNENIE MOŽNÝCH PROBLÉMOV A ZÁRUKA

Ak si myslíte, že vaša práčka nefunguje správne, prečítajte si nižšie uvedenú rýchlu príručku ohľadne praktických rád na odstránenie najbežnejších problémov.

HLÁSENIE PORUCHY

- **Modely s displejom:** chyba je zobrazená číslom so znakom „E“ (príklad: Error 2 = E2)
- **Modely bez displeja:** chyba je zobrazená blikaním každej LED podľa kódu poruchy, s následnou 5 sekundovou pauzou (príklad: Error 2 = dve bliknutia – pauza 5 sekúnd – dve bliknutia – a pod...)

SK

Zobrazená chyba	Možné príčiny a praktické riešenia
E2 (s displejom) 2 bliknutia LED (bez displeja)	Spotrebič nemôže napustiť vodu. Skontrolujte, či je otvorený prívod vody. Skontrolujte prívodnú hadicu z hľadiska zalomenia alebo pricvaknutia. Odtoková hadica nie je v správnej výške (viď kapitolu o inštalácii). Zatvorte prívodný ventil, odskrutkujte hadicu s filtrom na zadnej strane spotrebiča a skontrolujte, či je filter čistý a nie je zablokovaný. Skontrolujte filter, či nie je upchatý, alebo či v priestore filtra nie sú cudzie predmety, ktoré by mohli brániť riadnemu prietoku vody.
E3 (s displejom) 3 bliknutia LED (bez displeja)	Práčka nevypúšťa vodu. Skontrolujte filter, či nie je upchatý, alebo či v priestore filtra nie sú cudzie predmety, ktoré by mohli brániť riadnemu prietoku vody. Skontrolujte, či nie je odtoková hadica zalomená alebo pricvaknutá. Skontrolujte, či nie je upchatý odtokový systém domácnosti a či voda voľne odteká. Skúste vypustiť vodu do výlevky.
E4 (s displejom) 4 bliknutia LED (bez displeja)	Veľmi veľa peny a/alebo vody. Skontrolujte, či ste nepridali nadmerné množstvo pracieho prostriedku alebo prostriedok nevhodný pre práčky.
E7 (s displejom) 7 bliknutia LED (bez displeja)	Problém s dvierkami. Skontrolujte, či sú dvierka správne zatvorené. Skontrolujte, či bielizeň nebráni v zatvorení dvierok. Ak sú dvierka blokové, spotrebič vypnite a odpojte od elektrickej siete, počkajte 2-3 minúty a otvorte dvierka.
Akýkoľvek iný kód	Spotrebič vypnite a odpojte od elektrickej siete, chvíľu počkajte. Spotrebič zapnite a spustíte program. Ak sa porucha opäť objaví, kontaktujte autorizované servisné stredisko.

INÉ PROBLÉMY

Problém	Možná príčina a praktické riešenia
Pračka nefunguje/nespustí sa	Skontrolujte, či je spotrebič pripojený k funkčnej sieťovej zásuvke.
	Skontrolujte, či je zapnutá.
	Pomocou iného spotrebiča skontrolujte, či je elektrická zásuvka funkčná.
	Nie sú správne zatvorené dvierka: otvorte a opäť zatvorte.
	Skontrolujte zvolený program a či je stlačené tlačidlo štart.
	Skontrolujte, či práčka nie je v režime pauzy.
Voda na podlahe alebo v blízkosti spotrebiča	Môže to byť spôsobené netesnosťou medzi prívodným ventilom a hadicou; v takom prípade vymeňte tesnenie a dotiahnite hadicu a ventil.
	Skontrolujte, či je filter správne zatvorený.
Pračka neodstred'uje	Z dôvodu nevhodného rozdelenia bielizne môže práčka: <ul style="list-style-type: none"> • Pokúšať sa o vyváženie bielizne, predĺžením doby odstredenia. • Znížiť rýchlosť odstredenia pre zníženie vibrácií a hluku. • Vylúčiť odstredenie na ochranu spotrebiča. Uistite sa, či je bielizeň vyvážená. Ak nie, usporiadajte ho a reštartujte program.
	Môže to byť z dôvodu, že nie je úplne odčerpaná voda: počkajte niekoľko minút. Ak problém trvá, vid' časť Error 3.
	Niektoré modely sú vybavené funkciou „bez odstredenia“: skontrolujte, či nie je zapnutá.
	Skontrolujte možnosti nastavenia, ktoré môžu vylúčiť odstredenie.
	Použitie nadmerného množstva pracieho prostriedku môže mať vplyv na spustenie odstredenia.
	Práčka nie je vyvážená: v prípade potreby nastavte pomocou nastaviteľných nožičiek podľa príslušnej kapitoly.
Silné vibrácie/hluk počas odstred'ovania	Skontrolujte, či sú odstránené prepravné skrutky, gumové vložky a podložky.
	Skontrolujte, či sa v bubne nenachádzajú cudzie predmety (mince, háčiky, gombíky a pod...).

Štandardná záruka výrobcu sa vzťahuje na elektrické alebo mechanické poruchy výrobcu zo strany výrobcu. Ak je porucha spôsobená faktormi mimo výrobcu, nesprávnym použitím alebo nedodržaním pokynov v návode, výrobca nenesie zodpovednosť a za opravy môže byť účtovaný poplatok.

Použitie ekologických pracích prostriedkov bez fosfátov môže spôsobiť nasledujúce:


- **tmavšia voda z plákania:** je to z dôvodu potlačenia zeolitov, ktoré nemajú negatívny vplyv na účinok plákania.
- **biely prášok (zeolit) na bielizni na konci prania:** je to normálne, prášok nebol absorbovaný látkou a nezmení jej farbu.
- **pena vo vode v poslednom plákaní:** neindikuje to nevyhnutne zlé plákanie.
- **bohatá pena:** toto je často z dôvodu aniónovej aktívnej povrchovej látky v prípade prostriedkov, ktoré je možné ťažko odstrániť z bielizne.
V takom prípade nepúšťajte opakované plákanie na odstránenie tohto efektu: nepomôže to.

Ak problém trvá, ihneď kontaktujte autorizované servisné stredisko.

Dôrazne odporúčame používať originálne náhradné diely, ktoré zakúpite vo vašom servisnom stredisku.

Záruka

Na výrobok sa vzťahuje záruka podľa podmienok uvedených na certifikáte dodanom s výrobkom. Záručný certifikát musí byť kompletne vyplnený. Uchovajte si ho na bezpečnom mieste pre prípad požiadavky autorizovaného servisného strediska.

Umiestnením značky  na produkt deklarujeme na vlastnú zodpovednosť zhodu so všetkými požiadavkami EÚ týkajúcimi sa bezpečnosti, zdravia a životného prostredia, ktoré sú zakotvené v legislatíve a týkajú sa daného produktu.

Výrobca nenesie žiadnu zodpovednosť za tlačové chyby v návode dodanom so spotrebičom. Tiež si vyhradzuje právo na akékoľvek zmeny užitočné pre tento výrobok bez zmeny jeho základných vlastností.

22.06 - 70016700 - IDM s.r.l.

Haier

