

BEDIENUNGSANLEITUNG
NÁVOD K OBSLUZE
NÁVOD NA OBSLUHU
HASZNÁLATI UTASÍTÁS

DE
CS
SK
HU

Geschirrspüler / Myčka / Umývačka /
Mosogatógépe

3LVF-638ADIT



DE - INHALTSVERZEICHNIS

WICHTIGE SICHERHEITSHINWEISE	8
VOR DEM AUFSTELLEN	8
VOR DER ERSTEN INBETRIEBNAHME	8
BEI KINDERN IM HAUSHALT	9
BEIM TÄGLICHEN EINSATZ	9
BEI STORFÄLLEN	10
EMPFEHLUNGEN:	10
WAS NICHT IN DEN GESCHIRRSPÜLER DARF	11
AUSPACKEN	12
ENTSORGUNG VON ALTGERÄTEN	13
MONTAGEANLEITUNG	14
AUFSTELLEN DES GESCHIRRSPÜLERS	14
WASSERANSCHLUSS	14
ZULAUFSCHLAUCH	14
ABLAUFSCHLAUCH	15
ELEKTRISCHER ANSCHLUSS	15
VORBEREITUNG DES GERÄTES ZUM GEBRAUCH	16
VOR DEM ERSTEN GEBRAUCH	16
BEDEUTUNG DER ENTKALKUNG VON WASSER	16
SALZ EINFÜLLEN	16
TESTSTREIFEN	17
MEHRZWECKSPÜLMITTEL (Z. B.: „2 IN 1“, „3 IN 1“ USW.)	17
TABELLE MIT ANGABEN ZUR WASSERHÄRTE	19
VERBRAUCH VON SPÜLMITTELN	19
EINRAUMEN VON GESCHIRR	23
OBERER GESCHIRRRKORB	23
HERUNTERKLAPPEN DER ABLAGEN FÜR BECHER/TASSEN	23
EINKLAPPEN DER KORBSTÄNDER	24
HINWEISE FÜR DIE BENUTZUNG DES KORBS:	24
UNTERER GESCHIRRRKORB	25
SPÜLMITTEL EINFÜLLEN	26
FÜLLEN DES KLARSPÜLBEHÄLTERS UND AUSWAHL DER EINSTELLUNGEN	27
EINSTELLEN DES KLARSPÜLERBEHÄLTERS	28
EINSCHALTEN DES GERÄTS UND PROGRAMMWahl	29
EINSCHALTEN DES GERÄTS	29
PROGRAMMWECHSEL	29
EINRAUMEN VON GESCHIRR WÄHREND DES SPÜLVORGANGS	29
NACH DEM ENDE DES SPÜLPROGRAMMS	30
GLASHALTER (NUR BESTIMMTE MODELLE)	33
GLASHALTER (NUR BESTIMMTE MODELLE)	33
BACKBLECHHALTER (NUR BESTIMMTE MODELLE)	34
BLUE DOT (NUR BESTIMMTE MODELLE)	34
WARNHINWEIS	35
REINIGUNG UND WARTUNG	36
REINIGUNG DER AUSSENFLÄCHEN	36
REINIGEN DER INNENFLÄCHEN	36
SPRÜHARME	37
REINIGUNG DES GESCHIRRSPÜLERS	38
FEHLERSUCHE	39
EINBAU DES GERÄTS	41
AUFSTELLEN DES GERÄTS	41
INSTALLATION IM EINBAUSCHRANK	43
GARANTIE, NACHVERKAUF-SERVICE	48
GARANTIE	48

CS - OBSAH

POKYNY K BEZPEČNÉMU POUŽÍVÁNÍ	50
PŘED INSTALACÍ	50
PŘED PRVNÍM POUŽITÍM	50
BEZPEČNOST DĚTI	50
KAŽDODENNÍ OBSLUHA	51
V PŘÍPADĚ PROBLÉMU	51
DOPORUCENÍ	52
NÁDOBÍ, KTERÉ NENÍ VHODNÉ PRO MYTÍ V MYČCE	52
VYBALENÍ	54
LIKVIDACE OPOTŘEBOVANÝCH ZARÍZENÍ	55
INSTALACE ZARÍZENÍ	56
UMÍSTĚNÍ ZARÍZENÍ	56
PŘÍPOJKA VODY	56
HADICE PŘIVADĚJÍCÍ VODU	56
ODTOKOVÁ HADICE	57
ELEKTRICKÁ PŘÍPOJKA	57
PŘÍPRAVA ZARÍZENÍ DK PROVOZU	58
PŘED PRVNÍM POUŽITÍM MYČKY	58
VÝZNAM ODVAPNOVÁNÍ VODY	58
NAPLNOVÁNÍ SOLÍ	58
TESTOVACÍ PROUZEK	59
VÍCESLOŽKOVÉ DETERGENTY (NAPŘ.: "2 V 1", "3 V 1" ATP.)	59
TABUĽKA TVRDOSTI VODY	60
SPOTŘEBA DETERGENTŮ	61
NAPLNOVÁNÍ MYČKY NÁDOBÍM	65
HORNÍ KOS	65
SKLADANÍ POLIC NA HRNÍČKY/ŠÁLKY	65
SKLADANÍ STOJANŮ KOŠE	65
POKYNY K POUŽÍVÁNÍ KOŠE:	66
SPODNÍ KOS	67
NAPLNOVÁNÍ DÁVKOVAČE DETERGENTU	68
NAPLNOVÁNÍ DÁVKOVAČE LÉSTIČIHO PROSTŘEDKU A VÝBĚR NASTAVENÍ	69
REGULACE DÁVKOVAČE LÉSTIČLA	70
ZAPNUTÍ ZARÍZENÍ A VÝBĚR PROGRAMU	71
ZAPNUTÍ ZARÍZENÍ	71
ZMĚNA PROGRAMU	71
PŘIDÁVÁNÍ NÁDOBÍ V PRŮBĚHU PROGRAMU	71
PO UKONČENÍ MYČIHO CYKLU	72
DRŽÁK NA SKLENÍČKY (JEN VYBRANÉ MODELY)	75
STOJANEK NA SKLENÍČKY (JEN VYBRANÉ MODELY)	75
DRŽÁK NA PĚČÍCI PLECH (JEN VYBRANÉ MODELY)	76
BLUE DOT (JEN VYBRANÉ MODELY)	76
AUTOMATICKÉ OTEVÍRÁNÍ DVÍŘEK	77
ČIŠTĚNÍ A ÚDRŽBA	78
ČIŠTĚNÍ VNEJŠÍCH POVRCHŮ	78
ČIŠTĚNÍ VNITRNÍCH POVRCHŮ	78
POSTŘIKOVACÍ RAMENA	79
ČIŠTĚNÍ MYČKY	79
ZJIŠTOVÁNÍ ZAVAD	81
MONTÁŽ ZARÍZENÍ DO NÁBYTKOVÉ SESTAVY	83
UMÍSTĚNÍ ZARÍZENÍ	83
MONTÁŽ DO NÁBYTKU	85
ZÁRUKA, POPRODEJNÍ SERVIS	90
ZÁRUKA	90

SK - OBSAH

POKYNY TÝKAJÚCE SA BEZPEČNÉHO POUŽÍVANIA	92
PRED MONTAZOU	92
PRED PRVÝM POUŽITÍM	92
BEZPEČNOST DETI	93
KAŽDODENNÉ POUŽÍVANIE	93
V PRÍPADE PROBLEMOV	94
ODPORUCANIA	94
RIAD, KTORÝ NIE JE URČENÝ NA UMYVANIE V UMYVACKE	94
ROZBALENIE	96
LIKVIDÁCIA ZARIADENÍ	97
INSTALÁCIA ZARIADENIA	98
UMIESTNENIE ZARIADENIA	98
PRÍPOJKA VODY	98
PRÍTOKOVÁ HADICA	98
ODTOKOVÁ HADICA	99
PRÍPOJENIE K EL. NAPÁTIU	99
PRÍPRAVA ZARIADENIA NA POUŽÍVANIE	100
PRED PRVÝM POUŽITÍM UMYVACKY	100
VÝZNAM ODSTRANOVANIA VODNÉHO KAMEŇA	100
NAPLNOVANIE SOĽOU	100
TESTUJÚCA PASKA	101
TABLETY (NAPR.: „2 V 1“, „3 V 1“ AP.)	101
TABUĽKA TVRDOSTI VODY	102
SPOTREBA DETERGENTOV	103
NAPLNOVANIE UMYVACKY RIADOM	107
HORNÝ KOŠ	107
SKLADANIE POLÍC NA HRNČEKY/ŠÁLKY	107
SKLADANIE STOJANOV KOŠA	108
TÍPY TYKAJÚCE SA POUŽÍVANIA KOŠA:	108
DOLNÝ KOŠ	109
NAPLNOVANIE ZÁSOBNÍKA (DÁVKOVAČA) UMYVACIEHO PROSTRIEDKU	110
NAPLNOVANIE DÁVKOVAČE LESTIACEHO PRÍPRAVKU A VOĽBA NASTAVENIA	111
NASTAVENIE DÁVKOVANIA LESTIDLA	112
ZAPÍNANIE ZARIADENIA A VOĽBA PROGRAMU	113
ZAPÍNANIE ZARIADENIA	113
ZMENA PROGRAMU	113
VKLADANIE RIADU V PRÍBEHU PROGRAMU	113
PO SKONČENÍ UMYVACIEHO CYKLU	114
DRŽIAK NA POHARE (IBA V NIEKTORÝCH MODELOCH)	117
STOJAN NA POHARE (IBA V NIEKTORÝCH MODELOCH)	117
DRŽIAK NA PLECH (IBA V NIEKTORÝCH MODELOCH)	118
BLUE DOT (IBA V NIEKTORÝCH MODELOCH)	118
AUTOMATICKÉ OTVÁRANIE DVIEROK.	119
ČISTENIE A UDRŽBA	120
ČISTENIE VONKAJSÍCH POVRCHOV	120
ČISTENIE VNUTORNÝCH POVRCHOV	120
STRIEKACIE RAMENA	121
UMYVANIE UMYVACKY	122
STANOVENIE PORÚCH	123
MONTÁŽ ZARIADENIA ZASTAVANIE V NÁBYTKU	125
UMIESTNENIE ZARIADENIA	125
MONTÁŽ V NÁBYTKU	127
ZÁRUKA, POPREDAJNÝ SERVIS	132
ZÁRUKA	132

HU - TARTALOMJEGYZÉK

A BIZTONSÁGOS HASZNÁLATRA VONATKOZÓ FELTÉTELEK	134
FELSZERÉLES ELŐTT	134
ELŐ HASZNÁLAT ELŐTT	134
GYEREKEK BIZTONSÁGA	134
A MINDENNAPI HASZNÁLAT	135
PROBLÉMA ESETÉN	136
JAVASLATOK	136
A MOSOGATÓGÉP BEN NEM TISZTÍTHATÓ EDÉNYEK	136
KICSOMAGOLÁS	138
A HASZNALT KESZÜLÉKEK ELTÁVOLÍTÁSA	139
A KESZÜLÉK FELSZERÉLESE	140
A KESZÜLÉK BEÁLLÍTÁSA	140
VÍZCSATLAKOZÁS	140
VÍZBEVEZETŐ TOMLÓ	140
VÍZELVEZETŐ TOMLÓ	141
ÉLEKTROMOS CSATLAKOZTATÁS	141
A KESZÜLÉK ÜZEMBE HELYEZÉSE	142
ELŐ HASZNÁLAT ELŐTT	142
A VÍZKÖMENTESÍTÉS FONTOSSÁGA	142
SÓ BEONTÉSE	142
TESZTCSIK	143
ÖSSZETETT MOSOGATÓSZEREK (PL.: "2AZ1-BEN", "3AZ1-BEN" STB.)	143
VÍZKEMÉNYSEGI TABLAZAT	144
MOSOGATÓSZEREK FOGYASZTÁSA	145
AZ EDÉNYEK BEHELYEZÉSE	149
FELSO KOSAR	149
POHARAK/CSÉSZÉK POLCRA TÖRTÉNŐ ELHELYEZÉSE	149
A KOSAR ALLVÁNYAINAK ÖSSZECSUKÁSA	150
TIPPEK A KOSAR HASZNALATAHOZ:	150
ALSO KOSAR	151
A MOSOGATÓSZER ADAGOLÓ FELTÖLTÉSE	152
AZ ÖBLÍTŐSZER ADAGOLÓ BETÖLTÉSE ÉS BEÁLLÍTÁSOK	153
AZ ÖBLÍTŐSZER ADAGOLÓJÁNAK BEÁLLÍTÁSA	154
A KESZÜLÉK BEKAPCSOLÁSA ÉS A PROGRAM KIVÁLASZTÁSA	155
A KESZÜLÉK BEKAPCSOLÁSA	155
PROGRAM MÓDOSÍTÁSA	155
EDÉNY HOZZÁRÁKÁSA MOSOGATÁS KÖZBEN	155
A MOSÁSI CIKLUS BEFEJESÉST KÖVETŐEN	156
POHARTARTÓ (CSAK EGYES MODELLEKNÉL)	159
POHÁRALLVÁNY (CSAK EGYES MODELLEKNÉL)	159
SÜTŐTALCA TARTÓ (CSAK EGYES MODELLEKNÉL)	160
BLUE DOT (CSAK EGYES MODELLEKNÉL)	160
AUTOMATIKUS AJTÓNYITÁS	161
TISZTÍTÁS ÉS KARBANTARTÁS	162
KÜLSŐ FELÜLETEK TISZTÍTÁSA	162
BELSO FELÜLETEK TISZTÍTÁSA	162
PERMETEZŐKAROK	163
A MOSOGATÓGÉP TISZTÍTÁSAI	164
A HIBA MEGHATÁROZÁSA	165
A KESZÜLÉK TELEPÍTÉSE BŐTORBA VALÓ BEÉPÍTÉSE	167
A KESZÜLÉK BEÁLLÍTÁSA	167
BEÉPÍTÉS A BŰTOROKBA	169
GARANCIA ÉS VÁSÁRLÁS UTÁNI SZERVIZ	173
GARANCIA	173

Sehr geehrter Kunde,

Von heute an werden Ihre alltäglichen Pflichten einfacher denn je. Dieses Gerät ist eine Verbindung einer außergewöhnlich leichten Bedienung und einer perfekten Effizienz. Nachdem Sie diese Bedienungsanleitung gelesen haben, ist die Bedienung des Gerätes kein Problem mehr.

Bevor das Gerät das Herstellerwerk verlassen konnte, wurde er vor dem Verpacken gründlich auf deren Sicherheit und Funktionalitäten an Prüfständen überprüft.

Bevor das Gerät in Betrieb genommen wird, lesen Sie bitte die Bedienungsanleitung aufmerksam durch. Befolgen Sie die darin stehenden Hinweise, vermeiden Sie verschiedene Bedienfehler. Diese Bedienungsanleitung ist zu erhalten und so aufzubewahren, dass sie jederzeit bei der Hand ist.

Zur Vermeidung möglicher Unfälle befolgen Sie die in der Bedienungsanleitung stehenden Hinweise genau.

Mit freundlichen Grüßen

FAGOR 
ELECTRODOMÉSTICO

WICHTIGE SICHERHEITSHINWEISE

Vor dem Aufstellen

- Überprüfen Sie Ihr Gerät auf Transportschäden. Nehmen Sie ein beschädigtes Gerät nicht in Betrieb und benutzen Sie es auch nicht. Fragen Sie im Zweifelsfall beim Verkäufer nach.
- Bitte lesen Sie unbedingt die ganze Bedienungs- und Installationsanleitung vor dem Anschließen des Geschirrspülers an die Stromversorgung und vor der ersten Inbetriebnahme sorgfältig durch. Die folgenden Hinweise dienen zum Vermeiden von Unfallrisiken und zum Vermeiden von Schäden am Gerät. Bewahren Sie die Dokumentation des Geschirrspülers zur ordnungsgemäßen Benutzung und zum späteren Nachschlagen an einem sicheren Ort auf.
- Diese Bedienungsanleitung ist für mehrere Geräteausführungen konzipiert, so dass nicht alle hier aufgeführten Ausstattungsmerkmale des Geräts Ihr Gerät betreffen können.

Vor der ersten Inbetriebnahme

- Beachten Sie hierzu die folgenden Anweisungen zur Installation.
- Beauftragen Sie eine Elektrofachkraft mit der Installation des Erdungssystems.
- Für Schäden, die durch Gebrauch eines nicht geerdeten Geräts entstanden sind, übernimmt der Hersteller keine Haftung.
- Vergewissern Sie sich vor Inbetriebnahme, dass die auf dem Typenschild angegebenen Daten mit den Angaben Ihrer Stromversorgung übereinstimmen.
- Bei der Installation muss der Geschirrspüler vom Netz getrennt sein.
- Benutzen Sie immer den Originalstecker, der mit der Maschine zusammen geliefert wird.
- Der Anschluss des Gerätes darf nicht über ein Verlängerungskabel erfolgen. Verlängerungskabel gewähren nicht die nötige Sicherheit (z.B. Überhitzungsgefahr).



- Nach dem Aufstellen des Gerätes muss der Netzstecker frei zugänglich sein.

Bei Kindern im Haushalt

- Dieses Gerät kann von Kindern ab einem Alter von acht (8) Jahren und von Personen mit eingeschränkten physischen, sensorischen oder geistigen Fähigkeiten oder einem Mangel an Erfahrung und/oder Wissen verwendet werden, wenn sie beaufsichtigt werden oder bezüglich des sicheren Gebrauchs des Geräts unterwiesen wurden und die daraus resultierenden Gefahren verstanden haben. Kinder dürfen nicht mit dem Gerät spielen. Reinigung und Benutzerwartung dürfen nicht durch Kinder ohne Beaufsichtigung durchgeführt werden.
- Kinder unter dem 3. Lebensjahr sollten sich nicht in der Nähe des Geräts aufhalten, es sei denn, sie bleiben unter Aufsicht.
- Lassen Sie Kinder nicht mit dem Geschirrspüler spielen.
- Reinigungsmittel können Verätzungen in Augen, Mund und Rachenraum verursachen. Beachten Sie die Sicherheitshinweise der Reinigungsmittelhersteller.
- Lassen Sie Kinder nicht unbeaufsichtigt, während das Gerät geöffnet ist. Es könnten sich noch Reste vom Reiniger in der Maschine befinden.
- Das Wasser im Geschirrspüler ist kein Trinkwasser. Verätzungsgefahr.
- Beim Öffnen der Tür während des Spülvorgangs ist wegen der hohen Wassertemperatur besondere Vorsicht geboten.
- Legen Sie lange und spitze Gegenstände (z.B. Servicegabel, Brotmesser) immer mit der Spitze nach unten in den Besteckkorb oder flach auf den oberen Geschirrkorb, um mögliche Verletzungen zu vermeiden.

Beim täglichen Einsatz

- Verwenden Sie Ihr Gerät ausschließlich im Haushalt für den bestimmungsgemäßen Gebrauch: das Spülen von Haushaltsgeschirr.
- Benutzen Sie in der Maschine keine chemischen Lösungsmittel; es besteht Explosionsgefahr.

- Setzen und stellen Sie sich, und auch keine anderen Lasten auf die geöffnete Tür. Das Gerät kann kippen.
- Öffnen Sie nicht die Tür, während die Maschine läuft. Heißes Wasser oder Dampf kann entweichen.
- Lassen Sie die Türe nicht offen stehen, es erhöht die Unfallgefahr.
- Beim Spülen von Geschirr in einem Haushaltsgeschirrspüler wird während der Gebrauchsphase normalerweise weniger Energie und Wasser verbraucht, als beim Spülen von Hand.

Bei Störfällen

- Reparaturen und Eingriffe dürfen nur von qualifizierten Fachkräften des Kundendienstes durchgeführt werden.
- Trennen Sie bei Störungen und Reparaturen das Gerät vom Netz:
 - Ziehen Sie den Netzstecker,
 - Schalten Sie die Sicherung ab.
 - Ziehen Sie den Netzstecker nicht an der Anschlussleitung, sondern am Stecker. Drehen Sie den Wasserhahn ab.

Empfehlungen:

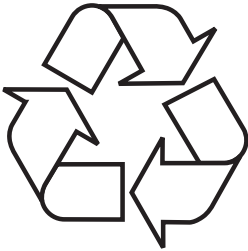
- Durch das Beladen des Haushaltsgeschirrspülers bis zu der vom Hersteller angegebenen Kapazität wird zum Sparen von Energie und Wasser beigetragen.
- Um Strom und Wasser zu sparen, entfernen Sie grobe Speisereste, bevor Sie das Geschirr einräumen. Starten Sie den Geschirrspüler nur dann, wenn er voll geladen ist.
- Kein Geschirr mit Speiseresten ins Gerät einladen.
- Das Vorspülen nehmen Sie nur bei Bedarf in Anspruch.
- Räumen Sie Schüssel, Gläser und Becher mit dem Boden nach oben ein.
- Räumen Sie kein Geschirr ein, das für Geschirrspüler nicht geeignet ist und überladen Sie das Gerät nicht.
- Das Geschirr sollte nicht per Hand vorgespült werden, da dadurch unnötig Wasser und Energie verschwendet wird.



Was nicht in den Geschirrspüler darf

- Aschenbecher, Geschirr, das mit Kerzenresten, Reinigungspasten, Farben, Chemikalien verschmutzt ist, Eisenlegierungen enthält;
- Bestecke mit Holz-, Horn-, Elfenbein- oder Perlmuttergriffen; geklebte Geschirr- oder Besteckteile, mit Reibmitteln, Säuren oder Basen verunreinigte Gegenstände.
- Nicht hitzebeständige Kunststoffteile, Kupfer- oder Zinngegenstände;
- Gegenstände aus Aluminium und Silber (sie können sich verfärben oder matt werden).
- Empfindliche Dekorgläser und Porzellanteile, weil sie selbst nach dem ersten Spülen verblässen; manche Kristallartikel, weil sie im Laufe der Zeit ihren Glanz verlieren, geklebtes hitzebeständiges Besteck, Bleikristallgläser, Schneidebretter, Gegenstände aus synthetischen Fasern;
- Gegenstände, die wie Schwämme und Haushaltstücher Wasser aufsaugen, sind für Geschirrspüler nicht geeignet. Achten Sie künftig beim Kauf von neuen Geschirrtteilen auf die Eignung für den Geschirrspüler.
- Der Mindestzeitraum, für den zur Reparatur des Geräts erforderlichen Ersatzteile erhältlich sind, beträgt je nach Art und Zweck des Ersatzteils 7 oder 10 Jahre und entspricht der Verordnung (EU) 2019/2022 der Kommission.
- Die Ersatzteilliste und das Bestellverfahren finden Sie auf den Websites des Herstellers, des Einführers und des Vertragshändlers.
- Weitere Informationen über das Produkt bietet die EU-Produktdatenbank EPREL auf der Website <https://eprel.ec.europa.eu>. Sie finden die Informationen, indem Sie den QR-Code auf dem Energieetikett scannen oder das auf dem Energieetikett angegebene Produktmodell in die EPREL-Suchmaschine auf der Website <https://eprel.ec.europa.eu/> eingeben.

AUSPACKEN



Das Gerät wird gegen Transportschäden geschützt. Nach dem Auspacken sind die Verpackungsmaterialien so zu entsorgen, dass dadurch kein Risiko für die Umwelt entsteht.

Alle Materialien, die zur Verpackung verwendet werden, sind umweltverträglich, können hundertprozentig wiederverwertet werden und sind mit entsprechendem Symbol gekennzeichnet.

Hinweis! Die Verpackungsmaterialien (Polyethylenbeutel, Styroporstücke usw.) sind beim Auspacken außer Kinderreichweite zu halten.

ENTSORGUNG VON ALTGERÄTEN



Dieses Gerät wurde gemäß der Europäischen Richtlinie 2012/19v/EG. Eine solche Kennzeichnung informiert darüber, dass dieses Gerät nach dem Ablauf des Nutzungszeitraumes nicht zusammen mit anderen Hausabfällen entsorgt werden darf.

Der Benutzer ist verpflichtet, das Gerät an einem Sammelpunkt für verschlissene elektrische und elektronische Geräte abzugeben. Die für die Geräteammlung zuständigen Einheiten, darunter lokale Sammelpunkte, Geschäfte und gemeindeeigene Einheiten, bilden ein entsprechendes System, welches die Abgabe dieses Gerätes ermöglicht.

Die richtige Vorgehensweise mit Elektro- und Elektronikschrott trägt zur Verhinderung schädlicher Folgen für die menschliche Gesundheit und die natürliche Umwelt bei, die aus der Anwesenheit von Schadstoffen sowie einer falschen Lagerung und Weiterverarbeitung solcher Materialien folgen.

MONTAGEANLEITUNG

Aufstellen des Geschirrspülers

- Wählen Sie einen geeigneten Standort für Ihren Geschirrspüler, damit Sie das Geschirr leicht ein- und ausräumen können.
- Die Maschine darf nicht in Räumen angeschlossen werden, in denen die Temperaturen unter 0° Celsius fallen kann.
- Vor der Installation packen Sie das Gerät aus, indem Sie die Warnungen auf der Verpackung beachten.
- Beim Tragen halten Sie das Gerät nicht an der Tür oder am Bedienfeld.
- An allen Seiten sorgen Sie für einen gewissen Freiraum, damit Sie beim Reinigen einen bequemen Zugang zum Geschirrspüler haben.
- Vergewissern Sie sich, dass der Zulauf- und Ablaufschlauch bei der Aufstellung des Geschirrspülers nicht eingequetscht wurde. Vergewissern Sie sich auch, daß das Gerät nicht auf dem Netzkabel steht.
- Bodenunebenheiten können mittels der Schraubfüße ausgeglichen werden. Bei richtiger Aufstellung lässt sich die Tür problemlos öffnen und schließen.
- Wenn sich die Tür des Geschirrspülers nicht richtig schließen lässt, prüfen Sie ob das Gerät auf dem Fußboden stabil steht; wenn nicht, stellen Sie es mittels der Schraubfüße richtig ein.

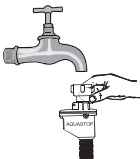
Wasseranschluss

Vergewissern Sie sich, dass die interne Hydraulikanlage für die Installation des Geschirrspülers geeignet ist. Außerdem wird empfohlen, dass ein Einsatzsieb am Eingang des Wasseranschlusses in der Wohnung oder im Haus eingesetzt wird, damit Sie die Beschädigung des Gerätes durch Verschmutzungen (Sand, Lehm, Rost usw.), die manchmal mit dem Wasser aus dem Wasserversorgungsnetz oder aus der internen Installation kommen, vermeiden können; dadurch vermeiden Sie Gelbwerden und Entstehung von Ablagerungen nach dem Spülen.

Zulaufschlauch



Verwenden Sie den Zulaufschlauch vom alten Geschirrspüler nicht. Verwenden Sie den neuen Zulaufschlauch, der zusammen mit dem Gerät geliefert wurde. Vor dem Anschließen spülen Sie den Zulaufschlauch direkt an einen Wasserhahn an. Der Wasserdruck in der Versorgungsanlage sollte mindestens 0,03 MPa und maximal 1 MPa betragen. Wenn der Wasserdruck 1 MPa übersteigt, muss vor dem Geschirrspüler ein Druckminderventil eingebaut werden. Nach dem Anschließen öffnen Sie ganz das Ventil und überprüfen Sie die Dichtheit des Anschlusses. Schließen Sie aus Sicherheitsgründen nach jedem Spülvorgang den Wasserhahn.



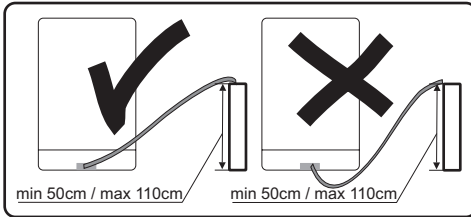
HINWEIS: Einige Geschirrspülermodelle verfügen über einen Zulaufschlauch mit Aquastop. Bei Einsatz von Aquastop kommt gefährliche Spannung vor. Schneiden Sie die Wasserzuführung Aquastop nicht durch. Lassen Sie nicht zu, dass die Wasserzulaufleitung einrollt oder knickt.

Hinweis!
Schließen Sie aus Sicherheitsgründen nach jedem Spülvorgang den Wasserhahn.



Ablaufschlauch

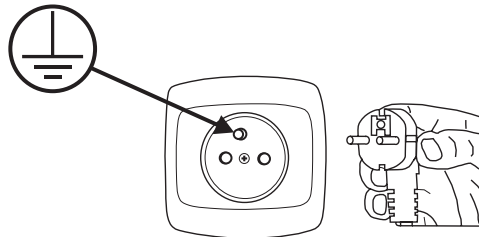
Der Ablaufschlauch kann direkt an den Wasserabfluss oder an den Wasserführungen am Spülbecken angeschlossen werden. Das Wasser kann auch direkt über das Spülbecken abgeleitet werden. Dazu ist ein spezieller Bogengriff für die Führung des Ablaufschlauchs zu verwenden, so daß dieser über die Spülbeckenkante eingehängt werden kann. Der Anschluss sollte auf einer Höhe von mindestens 50cm und höchstens 110cm über dem Fußbodenniveau erfolgen.



Wenn man einen längeren Ablaufschlauch als 4 m verwendet, kann das Geschirr verschmutzt bleiben. Dafür übernimmt der Hersteller keine Haftung.

Elektrischer Anschluss

Den Stecker mit Erdung schließen Sie an die geerdete Steckdose im Stromnetz mit einer entsprechenden Spannung an. Wenn die Erdungsinstallation nicht vorhanden ist, müssen Sie einen qualifizierten Elektriker mit dessen Ausführung beauftragen. Sollten Sie das Gerät ohne Erdung in Betrieb nehmen, übernimmt der Hersteller keine Haftung für die entstandenen Schäden.



- Die interne Installation muss mit der Sicherung 10-16 A ausgerüstet sein.
- Die Stromversorgung des Gerätes muss aus dem Stromnetz mit einer Wechselspannung 220-240V/50Hz erfolgen.
- Verwenden Sie immer den mit dem Gerät gelieferten Stecker samt Gehäuse. Die Inbetriebnahme des Gerätes bei niedriger Spannung führt zur Verschlechterung der Spülqualität und kann Schäden am Gerät verursachen.
- Der Wechsel des Netzkabels darf ausschließlich durch einen autorisierten Kundendienst oder durch einen qualifizierten Elektriker erfolgen. Werden diese Grundsätze nicht befolgt, kann es zu einem Unfall kommen.
- Aus Sicherheitsgründen ziehen Sie den Netzstecker immer nach dem Spülvorgang aus der Steckdose.
- Um Stromschläge zu vermeiden, ziehen Sie den Netzstecker aus der Steckdose nie mit nassen Händen.
- Beim Trennen des Geräts von der Netzversorgung ziehen Sie immer am Stecker. Ziehen Sie den Netzstecker nicht an der Anschlussleitung.

VORBEREITUNG DES GERÄTES ZUM GEBRAUCH

Vor dem ersten Gebrauch

- Vergewissern Sie sich vor Inbetriebnahme, dass die auf dem Typenschild angegebenen Daten mit den Angaben Ihrer Stromversorgung übereinstimmen.
- Entfernen Sie alle Verpackungsmaterialien aus dem Innenraum des Gerätes.
- Bereiten Sie den Wasserenthärter vor.
- Füllen Sie den Behälter mit Wasser und geben Sie dann ca. 1,5 kg Spezsalsalz (für Geschirrspüler) in den Salzbehälter.
- Füllen Sie den Klarspüler in den Behälter ein.

Bedeutung der Entkalkung von Wasser

Damit der Geschirrspüler gut spülen kann, braucht er weiches Wasser (mit einem niedrigen Calciumgehalt). Sonst lagert sich auf dem Geschirr und im Inneren des Gerätes weißer Kalk ab. Dies kann die Qualität des Spülens, Trocknens und Klarspülens beeinträchtigen. Wenn das Wasser durch das Enthärtungssystem durchfließt, werden die für die Wasserhärte verantwortlichen Ionen beseitigt und das Wasser ist entsprechend weich, um die besten Spülergebnisse zu erzielen. Je nach dem Grad der Wasserhärte lagern sich die für die Wasserhärte verantwortlichen Ionen schnell innerhalb des Enthärtungssystems ab. Aus diesem Grunde muss das Enthärtungssystem aufgefrischt werden, damit es bei weiteren Spülvorgängen genauso effizient arbeitet. Zu diesem Zweck wird das Geschirrspülersalz verwendet.

Salz einfüllen

Verwenden Sie ausschließlich Regeneriersalz für Geschirrspüler.

Alle anderen Salzarten, die nicht für Geschirrspüler bestimmt sind, einschließlich Speisesalz, beschädigen den Wasserenthärter. Bei Beschädigungen infolge der Verwendung von ungeeignetem Salz entfällt die Herstellergarantie und für die entstandenen Schäden wird keine Haftung übernommen.

Füllen Sie das Salz vor dem Einschalten des Spülvorgangs nach.

So bleiben keine Salzkörner und kein salziges Wasser am Boden des Geräts zurück, wo sie andernfalls Korrosion verursachen könnten.



1. Nehmen Sie den unteren Korb aus dem Gerät und drehen Sie den Deckel des Behälters ab.
2. Stecken Sie das Ende des Trichters (im Liefersatz enthalten) in die Öffnung und schütten Sie ca. 1,5kg Salz ein.
3. Füllen Sie den Salzbehälter mit Wasser auf. Wenn etwas Wasser aus dem Salzbehälter ausläuft, ist das normal.
4. Drehen Sie dann wieder den Deckel auf den vollen Behälter.



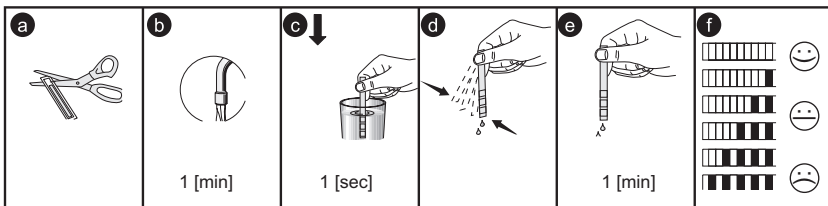
1. Nach dem Auffüllen des Salzbehälters erlischt die Salzanzeige.
2. Starten Sie gleich nach dem Auffüllen des Salzbehälters ein Spülprogramm (am besten ein Schnellprogramm). Andernfalls kann das Salzwasser die Filter, die Pumpe oder andere wichtige Geräteteile beschädigen. Solche Schäden fallen nicht unter die Garantie.

HINWEIS:

- Der Salzbehälter muss aufgefüllt werden, wenn die Salzanzeige (☹) am Bedienpanel aufleuchtet. Je nachdem, wie schnell sich das Salz auflöst, kann die Salzanzeige nach dem Auffüllen des Behälters noch weiter leuchten.
- Bei Bedienpanels ohne Anzeige (in einigen Modellen) muss anhand der Anzahl der Spülvorgänge eingeschätzt werden, wann der Behälter aufgefüllt werden muss.
- Wird beim Nachfüllen Salz verstreut, sollte das Einweichprogramm oder
- Das Schnellprogramm eingeschaltet werden.
- Verwenden Sie ausschließlich Regeneriersalz für Geschirrspüler.

Teststreifen

Die Effizienz des Spülens im Geschirrspüler hängt von der Wasserhärte ab. Daher ist das Gerät mit einem System ausgerüstet, mit dem die Wasserhärte gesenkt wird. Die Effizienz des Spülens im Geschirrspüler steigt nach der richtigen Einstellung des Systems. Um den Grad der Wasserhärte in Ihrer Umgebung zu prüfen, setzen Sie sich bitte mit dem Wasserversorgungswerk in Verbindung oder ermitteln Sie den Grad der Wasserhärte mit dem Teststreifen (falls vorhanden).



Mehrzweckspülmittel (z. B.: „2 in 1“, „3 in 1“ usw.)

Es gibt drei Arten von Spülmitteln:

1. Auf Phosphatbasis mit Chlor,
2. Auf Phosphatbasis ohne Chlor,
3. Ohne Phosphat und Chlor.

Die neuesten Tabs sind gewöhnlich phosphatfrei. Da Phosphate was serenthärtende Eigenschaften aufweisen, wird empfohlen, trotzdem Salz in den Behälter einzu-füllen, selbst wenn die Wasserhärte 6°dH beträgt. Im Falle von hartem Wasser kön-nen, wenn ein phosphatfreies Spülmittel verwendet wird, am Geschirr und Gläsern weiße Flecken auftreten.

Dem kann man vorbeugen, indem man die Menge des Spülmittels erhöht. Chlorfreie Spülmittel weisen eine schwächere weichmachende Wirkung auf. Speisereste kön-nen nicht gründlich entfernt werden. Man sollte ein Spülprogramm mit einer höheren Spültemperatur wählen.

Im Allgemeinen liefern Mehrzweckspülmittel nur unter speziellen Anwendungsbe-dingungen befriedigende Ergebnisse. Diese Spülmittel enthalten den Klarspüler und/oder das Salz in bestimmten Mengen. Allerdings wird es bei Mehrzweckspül-mitteln empfohlen, das Regenerationssalz zu verwenden.

Darauf müssen Sie achten, wenn Sie Produkte dieser Art verwenden:

- Prüfen Sie immer die Zusammensetzung des verwendeten Spülmittels und ob es sich dabei um ein Mehrzweckspülmittel handelt.
- Prüfen Sie, ob das verwendete Spülmittel dem Härtegrad des Leitungswassers, das im Geschirrspüler zum Einsatz kommt, entspricht.
- Befolgen Sie die Hinweise auf der Produktverpackung.
- Wenn Sie das Spülmittel in Form von Tabs verwenden, legen Sie es nie in den Besteckkorb. Legen Sie die Tabs immer in den Behälter für das Spülmittel.
- Die Verwendung dieser Spülmittel liefert gute Ergebnisse nur bei manchen Anwendungsarten. Bei Verwendung dieser Spülmittel setzen Sie sich mit deren Herstellern in Verbindung und erfragen Sie entsprechende Anwendungsbedingungen.
- Sind die Spülergebnisse bei Verwendung von Spülmitteln „2 in 1“ oder „3 in 1“ oder ähnlichen Produkten nicht befriedigend (Kalk- und Wasserflecken am Geschirr, wenden Sie sich an den Hersteller des Spülmittels. Diese bereits dosierten Kompaktmittel lassen sich nicht ohne Weiteres individuell an Geschirrtart, Verschmutzungsgrad und sonstige Spülfaktoren anpassen. Beanstandungen durch den Einsatz von Mehrzweckspülmitteln sind von der Garantie des Geschirrspülers ausgeschlossen.

Anwendungsempfehlung: Für bestmögliche Spülergebnisse mit Mehrzweckspülmitteln geben Sie Salz und Klarspüler in den Geschirrspüler und stellen Sie die Wasserhärte und die Menge des Klarspülers auf die unterste Stufe ein.

Die Löslichkeit des Spülmittels in Form von Tabs verschiedener Hersteller kann hinsichtlich der Temperatur und der Zeit unterschiedlich sein. Daher wird es nicht empfohlen, Spülmittel in Form von Tabs für kurze Spülprogramme zu verwenden. Bei Kurzprogrammen benutzen Sie grundsätzlich Spülmittel in Pulverform.

Bewahren Sie die Spülmittel an einem trockenen und kühlen Ort auf und halten Sie Kinder von den Spülmitteln fern. Füllen Sie den Behälter mit dem Spülmittel direkt vor Einschalten des Gerätes auf.

Warnung: Bei bisher nicht angetroffenen Problemen nach der Verwendung eines Mehrzweckspülmittels, wenden Sie sich direkt an den Hersteller des Spülmittels.

Einstellen der Verwendung von Mehrzweckspülmitteln

- Füllen Sie Salz und Klarspüler in die Behälter ein.
- Stellen Sie die Wasserhärte auf die höchste Stufe (6) ein und starten Sie ein Spülprogramm ohne Geschirr.
- Wählen Sie die richtige Wasserhärte.
- Machen Sie entsprechende Einstellungen für den Klarspüler.

Warnung: Verwenden Sie nur Klarspüler, die für Haushaltsgeschirrspüler bestimmt sind. Die Überreste des Klarspülers, die beim Überfüllen verschüttet wurden, können zur Bildung von Schaum in großen Mengen führen und dadurch verringern sie die Spülqualität. Daher muss die verschüttete Menge des Klarspülers mit einem Tuch weggewischt werden.



Tabelle mit Angaben zur Wasserhärte

Wasserhärte	Deutsche Grade dH	Französische Grade dF	Britische Grade dE	Wert der Wasserhärte	Salzverbrauch (g/Spülgang)
1	0~5	0~9	0~6	H1	0
2	6-11	10-20	7-14	H2	9
3	12-17	21-30	15-21	H3	12
4	18-22	31-40	22-28	H4	20
5	23-34	41-60	29-42	H5	30
6	35-55	61-98	43-69	H6	60

Liegt die Wasserhärte über den maximalen Werten, die in der Tabelle angegeben werden, oder wenn Brunnenwasser verwendet wird, ist es empfohlen, Filter und Anlagen zur Wasseraufbereitung einzusetzen.

ACHTUNG: Die werkseitigen Geräteeinstellungen sind auf Wasserhärte Grad 3 ausgerichtet.

Schalten Sie das Gerät ein.

Drücken Sie für 5 Sekunden die Programmtaste. Dann haben Sie 60 Sekunden Zeit die Wasserhärte einzustellen.

Drücken Sie erneut die Programmtaste und so oft bis die erforderliche Wasserhärte angezeigt wird. Die Sets ändern sich in der folgenden Reihenfolge:

H1-> H2-> H3-> H4-> H5-> H6;

Drücken Sie die Ein-/Aus-Taste, um den Einstellmodus zu beenden.

Verbrauch von Spülmitteln

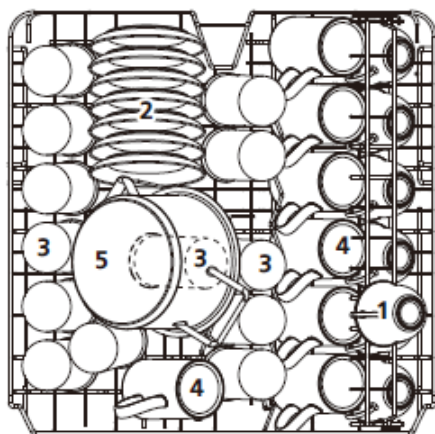
Verwenden Sie ein Spülmittel, das für Hausgeschirrspüler bestimmt ist. Im Handel sind Spülmittel für Hausgeschirrspüler in Pulver-, Gel- und Tablettenform erhältlich. Füllen Sie das Spülmittel in den Behälter vor dem Starten des Geschirrspülers ein. Bewahren Sie die Spülmittel an einem trockenen und kühlen Ort auf und halten Sie Kinder von den Spülmitteln fern.

Überfüllen Sie den Spülmittelbehälter nicht; sonst können zu große Mengen Spülmittel Kratzer an Gläsern und ähnlichem Geschirr verursachen und lösen sich eventuell nicht komplett auf.

Falls Sie mehr Informationen zu dem verwendeten Spülmittel benötigen, setzen Sie sich mit dessen Hersteller direkt in Verbindung.

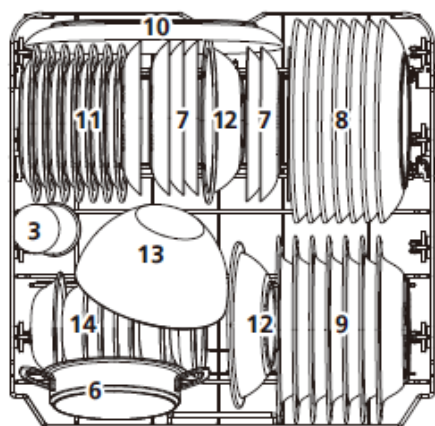
Standardbeladung und Prüfergebnisse

Oberkorb



1	Tassen
2	Untertassen
3	Gläser
4	Becher
5	Kleiner Topf
6	Ofenformen
7	Dessertteller
8	Speiseteller
9	Suppenteller
10	Ovale Schale
11	Dessertteller aus Melamin
12	Schale aus Melamin
13	Glasschale
14	Dessertschalen

Unterer Korb



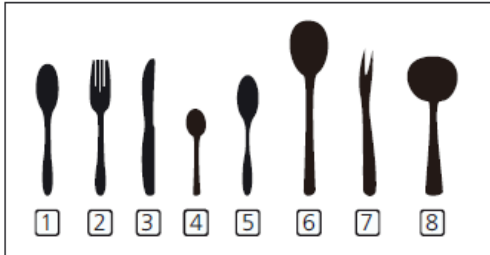
Informationen zu den Prüfungen nach der Norm EN 60436

Volumen - 14 Standard-Geschirrssets
 Lage des oberen Geschirrkorbs - untere Position
 Programm - ECO
 Einstellung der Menge des Klarspülers - max
 Einstellungen der Wasserhärte - H3

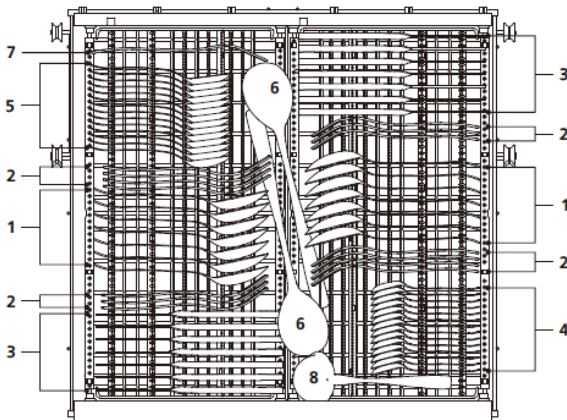


Besteckkorb

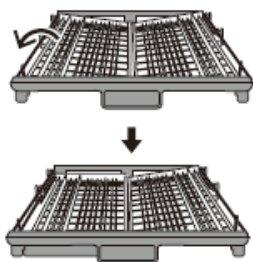
Das Besteck sollte in den Besteckkorb und zwar getrennt und in entsprechender Lage eingeräumt werden. Achten Sie dabei, dass das Besteck nicht übereinander liegt, sonst lassen sich gute Spülergebnisse nicht erreichen.



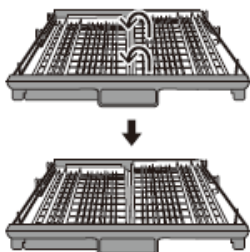
Anzahl	Besteck
1	Suppenlöffel
2	Besteck
3	Messer
4	Teelöffel
5	Dessertlöffel
6	Servierlöffel
7	Serviergabeln
8	Saucenlöffel



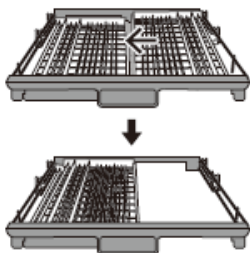
Tipps zur Benutzung des Besteckregals:



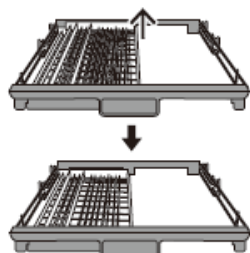
Heben Sie das linke Regal an und stellen Sie es in die untere Position. Das linke Regal ist flach und das rechte Regal ist geneigt.



Heben Sie das rechte Regal an, beide Regale sind flach.



Verschieben Sie die rechte Ablage nach links, die Ablagen überlappen sich.

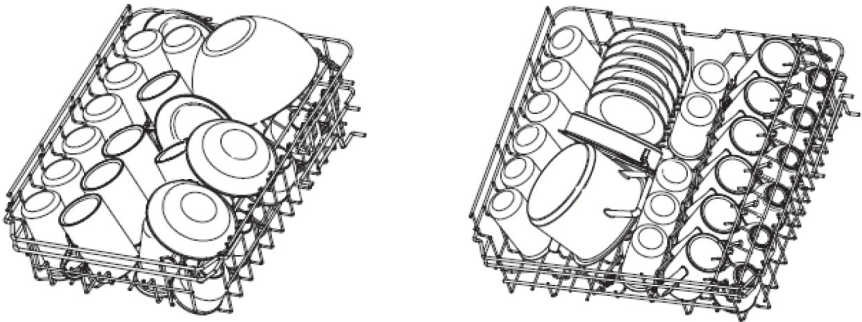


Nehmen Sie das rechte Regal heraus, nur das linke Regal bleibt übrig.

EINRÄUMEN VON GESCHIRR

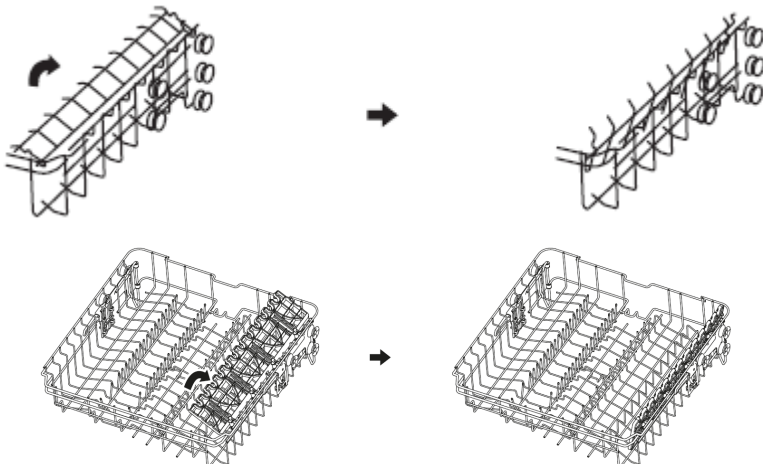
Oberer Geschirrkorb

Der obere Geschirrkorb wurde zum Spülen von feinen Arten von Geschirr wie Gläser, Tassen, Teller usw. entwickelt. Das Geschirr, das im oberen Geschirrkorb platziert wird, sollte weniger verschmutzt sein als das Geschirr im unteren Geschirrkorb. Zusätzlich dürfen horizontal lange Gabeln, Messer und Löffel eingeräumt werden. Es ist allerdings darauf zu achten, daß sich die Sprüharme noch drehen lassen.



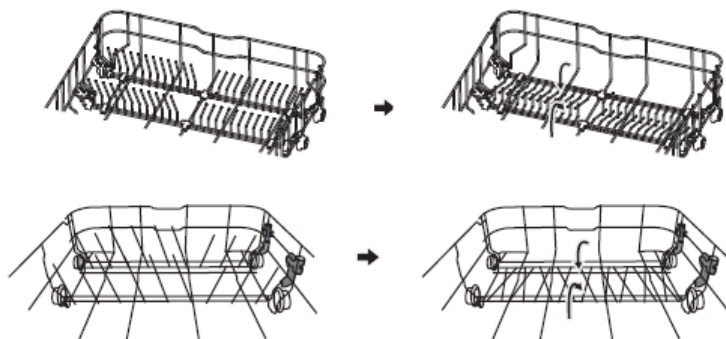
Herunterklappen der Ablagen für Becher/Tassen

Mit diesen Ablagen lässt sich das Volumen des oberen Geschirrkorbs erweitern. Auf den Ablagen können Gläser und Becher platziert werden. Um im Korb mehr Platz für höhere Gegenstände zu schaffen, können Sie die Tassenablage hochklappen. So können höhere Gläser durch die Ablage gestützt werden. Wird die Ablage nicht gebraucht, kann sie auch herausgenommen werden.



Einklappen der Korbständer

Die Stäbe dienen zum Abstützen der Teller. Sie können eingeklappt werden, um mehr Platz für große Gefäße zu schaffen. Je nach Modell kommt Art 1 oder Art 2 zur Anwendung.

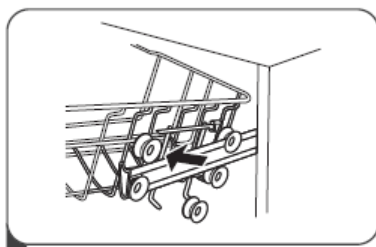
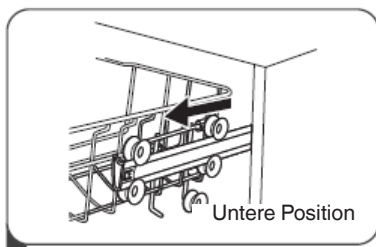


Anheben

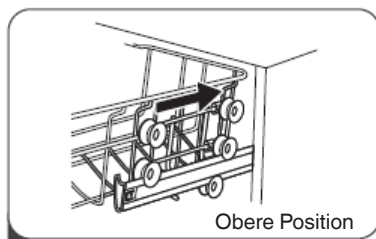
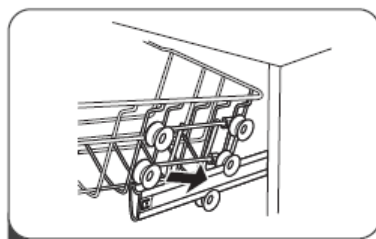
Senken

Hinweise für die Benutzung des Korbs:

Der obere Korb kann leicht in der Höhe verstellt werden, um höhere Gefäße in den oberen oder unteren Korb räumen zu können.
Verstellen des oberen Korbs:



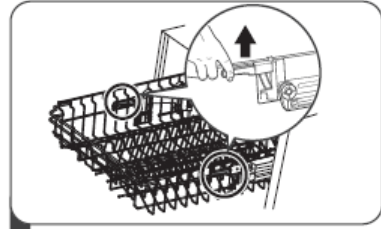
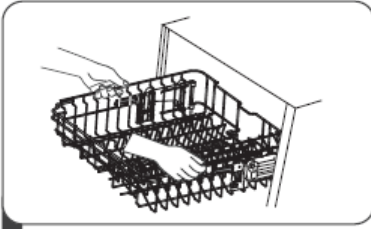
1. Ziehen Sie den Oberkorb vor.
2. Legen Sie die Klipse am Schienenende auf der rechten und auf der linken Seite seitlich um.



3. Ziehen Sie den Korb heraus und führen entweder die oberen oder unteren Führungsrollen in die Schienen ein.
4. Zur Fixierung des Oberkorbs legen Sie die Klipse wieder um.



Art 2:

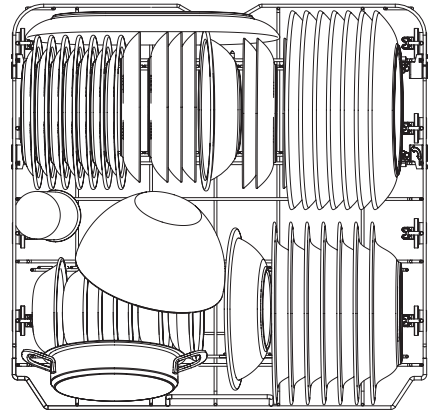
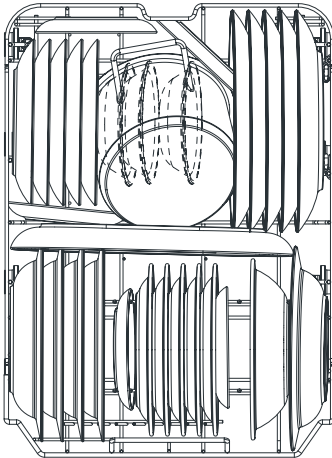


1. Um den Korb in die obere Position zu bringen, heben Sie ihn an, bis er sich an beiden Seiten auf derselben Höhe befindet. Vergewissern Sie sich, dass er gut auf den Schienen befestigt ist.
2. Um den Korb zu senken, drücken Sie ihn an den Griffen nach unten und lassen Sie ihn los.

Unterer Geschirrkorb

Der untere Geschirrkorb ist für Teller, Schüssel, Töpfe usw. bestimmt. Vergewissern Sie sich, dass das Geschirr im unteren Geschirrkorb den Sprüharm nicht blockiert und dieser sich ungehindert drehen kann. Der untere Geschirrkorb ist auch für großes Geschirr und Geschirr, das mehr Spülaufwand benötigt wie Töpfe, Pfannen, Topfdeckel, Halbschüssel usw. bestimmt. Räumen Sie das Geschirr immer mit dem Boden nach oben, damit das Wasser im Geschirr nicht stehen bleibt, ein.

Das Geschirr ist so einzuräumen, dass es den Sprüharm nicht blockiert.

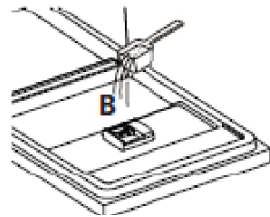
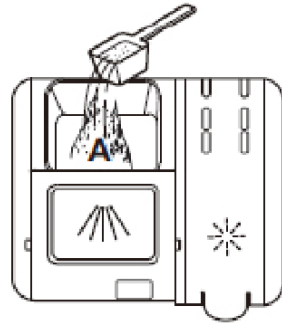
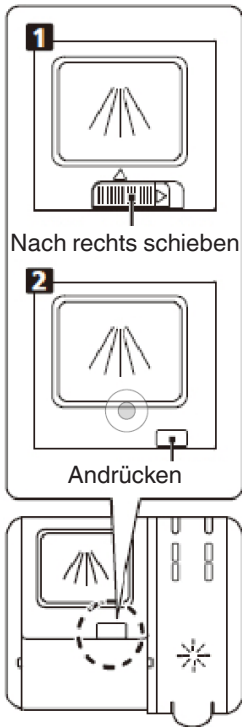


Spülmittel einfüllen

Öffnen Sie die Klappe des Spülmittelbehälters, indem Sie durch Drücken den Sperrriegel lösen, wie in der Abbildung gezeigt.

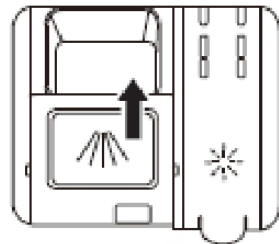
Im Spülmittelbehälter befinden sich Markierungen. Diese Markierungen (Linien) helfen, das Spülmittel richtig zu dosieren. Der Spülmittelbehälter fasst insgesamt 30 Gramm Spülmittel.

Öffnen Sie die Packung mit dem Spülmittel für Geschirrspüler und füllen Sie es in das größere Fach (A), in einer Menge von 25 cm³, bei stark verschmutztem Geschirr oder von 15 cm³, bei weniger verschmutztem Geschirr (B). Je nach Stärke der Verschmutzung des Geschirrs und je nach Wasserhärte kann mehr Spülmittel erforderlich sein.



Füllen Sie das größere Fach (A) für den Hauptspülgang mit Spülmittel. Für optimale Spülergebnisse, besonders bei stark verschmutztem Geschirr, können Sie etwas Spülmittel auf die Tür geben. Dieses zusätzliche Spülmittel kommt beim Vorspülen zum Einsatz.

1. Öffnen Sie den Deckel, indem Sie den Riegel verschieben.
2. Öffnen Sie den Deckel, indem Sie auf den Riegel drücken.



Schließen Sie den Deckel indem Sie ihn nach vorne schieben und andrücken.

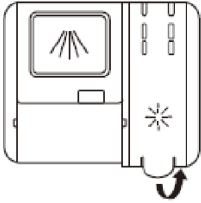


Achten Sie darauf, dass die Einstellung je nach Verunreinigung des Wasser anders sein kann.

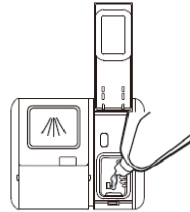
Halten Sie sich an die Anweisungen des Herstellers auf der Spülmittelpackung.

Füllen des Klarspülbehälters und Auswahl der Einstellungen

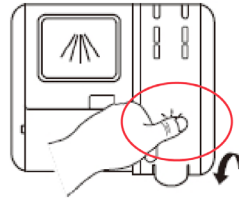
Den Klarspüler verwendet man, um die Entstehung von weißen Wasserflecken, Kalkflecken, weißen Streifen, die am Geschirr entstehen können, zu verhindern sowie um die Qualität des Trocknungsprozesses zu steigern. Im Gegensatz zur üblichen Meinung dient er nicht nur dazu, glänzendes Geschirr zu erreichen, sondern auch dazu, das Geschirr ausreichend zu trocknen. Aus diesem Grunde achten Sie darauf, ob im Behälter eine ausreichende Menge an Klarspüler für den Einsatz in den Hausgeschirrspülern vorhanden ist.



Öffnen Sie den Dosierer, indem Sie den Deckel mit dem Griff anheben.



Schütten Sie Klarspülmittel in den Dosierer, aber machen Sie ihn nicht übertoll.



Schließen Sie den Deckel.

Hinweis: Drücken Sie beim Schließen des Waschmittelbehälters auf die dafür vorgesehene Stelle auf dem Deckel!

Einstellen des Klarspülerbehälters

Um eine bessere Trocknungsleistung mit begrenzter Spülhilfe zu erzielen, ist der Geschirrspüler so ausgelegt, dass er den Verbrauch durch den Benutzer anpassen läßt. Folgen Sie die folgenden Schritte.

1. Schalten Sie das Gerät ein.
2. Halten Sie für 5 Sek. die Programmtaste „Programm“ gedrückt. Um den Einstellmodus zu starten, drücken Sie die Taste Startzeitverzögerung. Die Klarspüleranzeige blinkt. Drücken Sie erneut die Programmtaste und zwar so oft bis die für Sie richtige Einstellung angezeigt wird. Je höher die Ziffer, desto höher der Verbrauch des Klarspülers.
3. Drücken Sie die „Programm“, um das richtige Set entsprechend Ihren Nutzungsgewohnheiten auszuwählen. Die Sets ändern sich in der folgenden Reihenfolge: D1-> D2-> D3-> D4-> D5-> D1. Bei D5 wird die höchste Klarspülermenge verbraucht. Werkseitig ist die Dosierung auf D3 eingestellt.

Drücken Sie die Ein- / Aus-Taste, um das Setup zu beenden.

81	<input type="radio"/>	<input type="radio"/>	<input type="radio"/>	<input type="radio"/>	<input checked="" type="radio"/>
82	<input type="radio"/>	<input type="radio"/>	<input type="radio"/>	<input checked="" type="radio"/>	<input type="radio"/>
83	<input type="radio"/>	<input type="radio"/>	<input type="radio"/>	<input checked="" type="radio"/>	<input checked="" type="radio"/>
84	<input type="radio"/>	<input type="radio"/>	<input checked="" type="radio"/>	<input type="radio"/>	<input type="radio"/>
85	<input type="radio"/>	<input type="radio"/>	<input checked="" type="radio"/>	<input type="radio"/>	<input checked="" type="radio"/>



EINSCHALTEN DES GERÄTS UND PROGRAMMWAHL

Einschalten des Geräts

1. Ziehen Sie den unteren und oberen Geschirrkorb heraus, ordnen Sie das Geschirr ein und schieben Sie die Geschirrkörbe wieder hinein. Es wird empfohlen, zuerst den unteren und anschließend den oberen Geschirrkorb zu beladen.
2. Geben Sie Reiniger in das Spülfach.
3. Stecken Sie den Stecker in die Steckdose. Angaben zur Stromversorgung finden Sie im Produktdatenblatt. Vergewissern Sie sich, dass der Wasserzulauf geöffnet und auf Höchstdruck eingestellt ist.
4. Drücken Sie die Ein-/Aus-Taste.
5. Drücken Sie die Programmtaste „<“ oder „>“, um ein Programm zu wählen, in der Anzeige leuchtet die Kontrollleuchte für das Programm auf. Schließen Sie die Tür. Der Geschirrspüler setzt sich in Betrieb.

Programmwechsel

Nach dem Drücken der Starttaste verbleiben nur wenige Minuten, um ein Programm zu ändern.

Andernfalls hat sich das Spülmittel bereits im Wasser gelöst und das Wasser wurde möglicherweise schon abgepumpt. In diesem Fall muss der Spender erneut mit Spülmittel gefüllt und das Programm von neuem eingeschaltet werden. Um den Geschirrspüler zurückzusetzen, halten Sie sich an die folgenden Anweisungen:

1. Öffnen Sie die Tür ein wenig, um den Geschirrspüler anzuhalten. Wenn der Sprüharm nicht mehr dreht, können Sie die Tür vollständig öffnen.
2. Drücken Sie die Programmtaste „>“ für mehr als 3 Sekunden, bis das Gerät in Standby geht.
3. Jetzt kann das gewünschte Programm gewählt werden.

Einräumen von Geschirr während des Spülvorgangs

Bevor sich der Spülmittelspender öffnet, können Sie jederzeit zusätzliches Geschirr in das Gerät räumen. Befolgen Sie dazu die untenstehenden Anweisungen:

1. Die Tür leicht öffnen, um den Spülvorgang zu stoppen.
2. Wenn die Sprüharme stehen geblieben sind, kann die Tür ganz geöffnet werden.
3. Räumen Sie das Geschirr ein.
4. Schließen Sie die Tür. Nach 10 Sekunden setzt sich der Geschirrspüler wieder in Betrieb. Es ist gefährlich, die Tür während des Spülvorgangs zu öffnen, weil der heiße Dampf zu Verbrennungen führen kann.

WARNHINWEIS:

Es ist gefährlich, die Tür während des Spülvorgangs zu öffnen, weil der heiße Dampf zu Verbrennungen führen kann.

Nach dem Ende des Spülprogramms

Schalten Sie das Gerät mit der Ein/Aus-Taste aus, drehen Sie den Wasserzulauf ab und öffnen Sie die Tür. Warten Sie ein paar Minuten bevor Sie das Geschirr ausräumen, damit es nicht mehr so heiß ist und nicht so leicht zerspringt. Das Geschirr wird dadurch auch noch trockener.

Abschalten des Geschirrspülers

Der Spülvorgang gilt dann als beendet, wenn die Kontrollleuchte des Spülprogramms leuchtet, aber nicht blinkt.

1. Schalten Sie den Geschirrspüler mit der On/Off Taste aus.
2. Drehen Sie den Wasserzulaufhahn ab!

Öffnen Sie vorsichtig die Tür.

Heißes Geschirr ist besonders schlagempfindlich. Lassen Sie das Geschirr darum ca. 15 Minuten lang abkühlen, bevor Sie es herausnehmen.

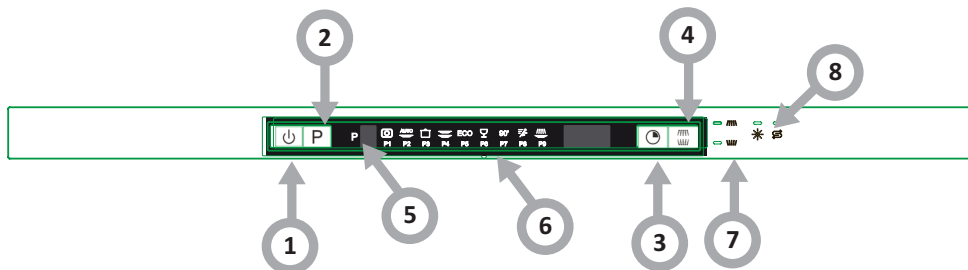
Öffnen Sie die Tür, lassen Sie sie leicht geöffnet und warten Sie ein paar Minuten, bevor Sie das Geschirr herausnehmen. Dadurch wird es kühler und trockener.








Ausräumen des Geschirrs







Wenn der Geschirrspüler innen noch nass ist, ist das normal.

Räumen Sie zuerst den unteren und dann den oberen Geschirrkorb aus. Dadurch vermeiden Sie, dass das Wasser vom oberen Korb auf das Geschirr im unteren Korb tropft.

DISPLAY I BEIDENPANEL



Betriebsanzeige (Schalter)	
1. Leistung	Drücken Sie diese Taste, um den Geschirrspüler einzuschalten. Gleichzeitig schaltet sich die Displaybeleuchtung ein.
2. Programme	Wählen Sie das gewünschte Spülprogramm. Das Symbol für das gewählte Programms wird angezeigt.
3. Startverzögerung	Drücken Sie diese Taste, um die verspäteten Waschstunden einzustellen. Sie können den Beginn des Waschens um bis zu 24 Stunden verzögern. Ein Druck auf diese Taste verzögert den Waschbeginn um 1 Stunden.
4. Alt	Drücken Sie diese Taste, um den oberen oder unteren Geschirrkorb zu wählen, und die Kontrollleuchte leuchtet auf.
5. Bildschirm	Zeigt das ausgewählte Programm an.  Restzeit, Verzögerungszeit, Fehlercodes usw. werden angezeigt. 
6. Programm-wahlanzeige:	<p>Alles zusammen.  Für normal verschmutztes Geschirr ohne angetrocknete Essensreste</p> <p>Automatikprogramm ^{AUTO}  Dient zum Spülen von stark und mittelmäßig verschmutztem Geschirr mit oder ohne eingetrocknete Speisereste.</p> <p>Intensiv  Stark verschmutztes Geschirr, einschließlich Töpfe und Pfannen mit angetrockneten Essensresten.</p> <p>Universal  Für mittelmäßig verschmutztes Geschirr wie Töpfe, Teller, Gläser und leicht verschmutzte Bratpfannen.</p> <p>ECO ^{ECO} Dies ist das Standardprogramm zum Spülen von mittelmäßig verschmutztem Geschirr, wie Töpfen, Tellern und Gläsern, sowie leicht verschmutzten Bratpfannen.</p> <p>Glas  Dient zum Spülen von leicht verschmutztem Geschirr und Glas.</p> <p>90 min ^{90'} Dient zum Spülen von mittelmäßig verschmutztem Geschirr, das schnell gespült werden muss.</p>

6. Programm-wahlanzeige:	<p>Schnell </p> <p>Kurzspülvorgang für leicht verschmutztes Geschirr ohne Trocknen</p> <p>Einweichprogramm </p> <p>Zum vorläufigen Abspülen von Geschirr, das später am Tag gespült werden soll.</p>
7. Symbol Alt	<p>Oberer Korb </p> <p>Wenn Sie die Option „Oberer Korb“ gewählt haben, funktionieren nur die Sprühdüsen für den oberen Korb. Die Sprühdüsen für den unteren Korb bleiben ausgeschaltet.</p> <p>Unterer Korb </p> <p>Wenn Sie die Option „Unterer Korb“ gewählt haben, funktionieren nur die Sprühdüsen für den unteren Korb. Die Sprühdüsen für den oberen Korb bleiben ausgeschaltet.</p>
8. Warnanzeige	<p>Klarspüler </p> <p>Wenn die Anzeige aufleuchtet, bedeutet das, dass nur noch wenig Klarspüler im Spender ist und nachgefüllt werden muss.</p> <p>Regeneriersalz </p> <p>Wenn die Anzeige aufleuchtet, bedeutet das, dass nur noch wenig Regeneriersalz im Spender ist und nachgefüllt werden muss.</p>

FEHLERCODE

FEHLERCODE	BESCHREIBUNG DES FEHLERS	MASSNAHME
E1	Verlängerte Wassereinflaufzeit.	Das Ventil ist zu, der Wassereinlass ist blockiert oder der Wasserdruck ist zu niedrig.
E3	Die erforderliche Temperatur wurde nicht erreicht.	Störung des Heizelements.
E4	Überfüllung.	Ein Teil des Geschirrspülers ist undicht.
E8	Störung der Einstellung des Richtungsventils.	Der Kreislauf ist geöffnet oder das Richtungsventil ist beschädigt.
E9	Taste reagiert nicht	Im Tastenbereich befindet sich Wasser oder anderes Material
Ed	Kommunikationsfehler zwischen der Hauptelektronik und der Anzeigeelektronik.	Der Stromkreis ist offen oder die Kommunikationsverbindungen sind beschädigt.



Glashalter (nur bestimmte Modelle)

Gläser können Sie in den oberen Korb räumen. Hängen Sie Weingläser an die Halter. Wählen Sie die Position des Halters nach der Höhe der Gläser.

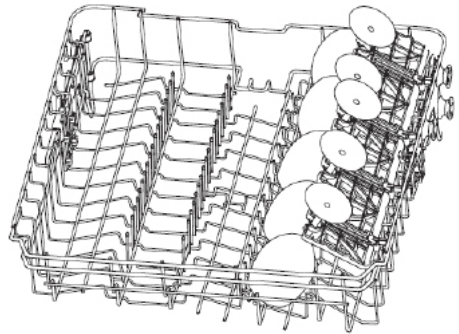


Kleines Glas bis 120 mm Höhe



Mittelgroßes Glas bis 180 mm Höhe (wenn das Gerät über eine zusätzliche Besteckablage verfügt, oder Gläser bis 250 mm Höhe, wenn das Gerät über keine zusätzliche Ablage verfügt)

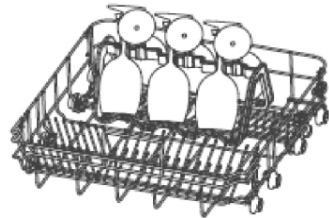
Stellen Sie kleine und mittelgroße Gläser in den Halter im oberen Korb



Glashalter (nur bestimmte Modelle)



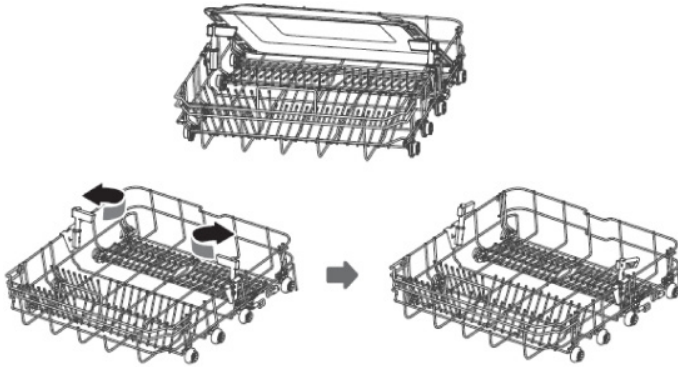
Glashalter
Sie können auch große Gläser auf den Glashalter stellen. Die Gläser sind leicht geneigt, um den Platz besser zu nutzen.



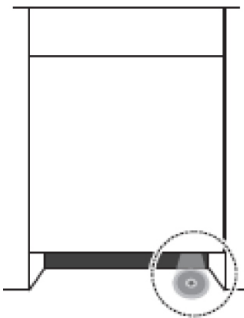
Der Halter wird in den unteren Korb eingesetzt. Nach dem Einräumen der Gläser in den Halter die Tassenablage aus dem unteren Korb herausnehmen, zwei Stachelreihen herunterklappen und den Halter in den Korb einsetzen.

Backblechhalter (nur bestimmte Modelle)

Stellen Sie Backbleche zum Spülen in den Halter, um bessere Spülergebnisse zu gewährleisten. Wenn der Halter nicht gebraucht wird, können Sie ihn auf beiden Seiten nach außen drehen, damit er beim Einräumen von anderem Geschirr nicht stört.



Blue Dot (nur bestimmte Modelle)



Bodenanzeige und Funktion zum Hinzufügen von Geschirr:

1. Zu Beginn des Spülvorgangs, bevor die Temperatur des Hauptspülgangs erreicht ist, blinkt die Zeitanzeige für das Hinzufügen von Geschirr. Das bedeutet, dass die Tür geöffnet und weiteres Geschirr in den Geschirrspüler gegeben werden kann.
2. Nach Ablauf dieser Zeit wird die Bodenanzeige bis Programmende nicht mehr blinken und es sollte dann kein Geschirr mehr hinzugefügt werden.
3. Nach Programmende blinkt die Anzeige für 5 Minuten und schaltet sich dann aus.



WARNHINWEIS



Drücken Sie die Taste, um die Verzögerungszeit einzustellen. Daraufhin leuchtet die entsprechende Anzeige auf. Die Tür des Geschirrspülers öffnet sich bei Programmende automatisch. Durch die automatische Türöffnung verbessern sich die Trocknungsergebnisse. Halten Sie die Taste 3 Sekunden lang gedrückt, bis die entsprechende Anzeige aufleuchtet.

REINIGUNG UND WARTUNG

Reinigung der Außenflächen

Tür und Türdichtung: Reinigen Sie die Türdichtung regelmäßig mit einem weichen, feuchten Tuch, um Verunreinigungen durch Essensreste zu entfernen. Beim Einräumen von Geschirr in den Geschirrspüler können Essens- und Getränke-reste auf den seitlichen Teil der Geschirrspülertür tropfen. Diese Flächen liegen außerhalb der Geschirrspülkammer und werden von den Sprühharmen nicht erreicht. Bevor die Tür geschlossen wird, müssen alle Verunreinigungen entfernt werden.

Bedienfeld

Das Bedienfeld darf **AUSSCHLIESSLICH** mit einem weichen, feuchten Tuch abgewischt werden.

WARNUNG

Um zu verhindern, dass Wasser in das Türschloss und die elektrischen Komponenten gerät, dürfen keine Reinigungsmittel in Sprayform benutzt werden.

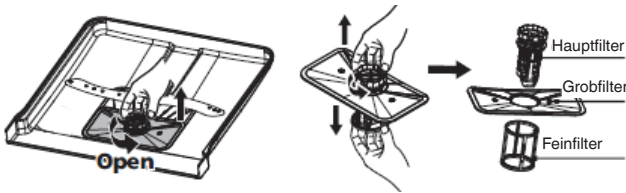
Für die Außenflächen dürfen keinesfalls Scheuermittel oder scharfe Reiniger verwendet werden. Manche Papierhandtücher können Kratzer oder Spuren auf der Oberfläche hinterlassen.

Reinigen der Innenflächen

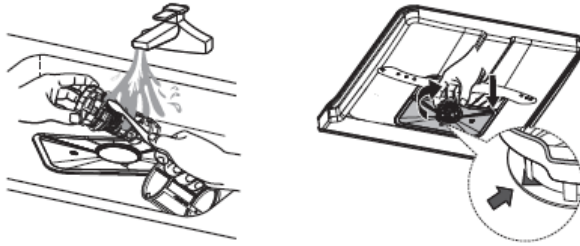
Das Filtersystem unten im Geschirrspüler fängt während des Spülvorgangs größere Verunreinigungen auf. Diese Verunreinigungen können zum Verstopfen der Filter führen. Darum müssen die Filter regelmäßig geprüft und gegebenenfalls unter fließendem Wasser gereinigt werden. Reinigen der Filter:

HINWEIS:

Die Abbildungen dienen nur zur Veranschaulichung. Die verschiedenen Modelle können unterschiedliche Filtersysteme und Sprühharme haben.



1. Greifen Sie den Grobfilter und drehen Sie ihn nach links auf. Ziehen Sie den Filter nach oben hin aus dem Geschirrspüler heraus.
2. Der Feinfilter kann aus dem Boden des Filtersatzes herausgenommen werden. Den Grobfilter kann man vom Hauptfilter trennen, indem man leicht auf die Ränder drückt und zieht.



1. Größere Überreste können unter fließendem Wasser abgespült werden. Mit einem weichen, sauberen Tuch kann der Filter noch sorgfältiger gereinigt werden.
2. Setzen Sie dann die Filter in umgekehrter Reihenfolge wieder zusammen, setzen Sie den Filtereinsatz in den Geschirrspüler ein und drehen Sie ihn nach rechts, entsprechend der Pfeilrichtung, wieder fest.

WARNUNG

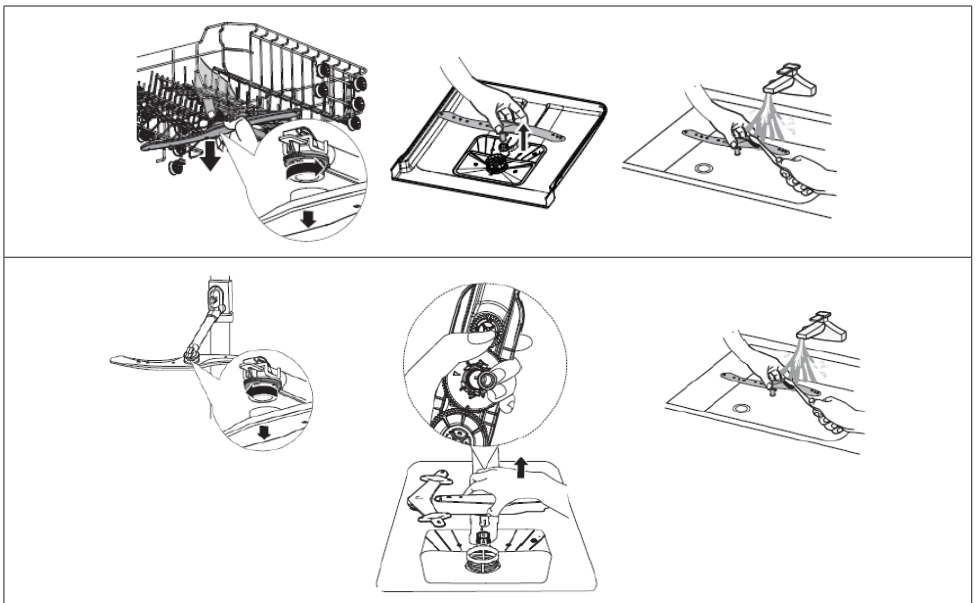
Drehen Sie die Filter nicht zu stark fest. Setzen Sie den Filter sorgsam ein und befestigen Sie ihn gut. Sonst können Verunreinigungen in die Anlagen des Geschirrspülers gelangen und eine Blockade verursachen.

Benutzen Sie den Geschirrspüler NIEMALS ohne Filter. Durch unsachgemäßen Austausch des Filters können die Leistung des Geräts beeinträchtigt und Beschädigungen von Geschirr und Besteck verursacht werden.

Sprüharme

Die Sprüharme müssen regelmäßig gereinigt werden, da die Düsen und Lager der Sprühdüsen durch hartes Wasser mit Chemikalien blockiert werden können.

Reinigung der Sprüharme:



1. Um den oberen Sprüharm abzunehmen, halten Sie die Mutter fest und drehen Sie den Arm nach links.
2. Um den unteren Sprüharm abzunehmen, ziehen Sie ihn nach oben.
3. Reinigen Sie die Sprüharme mit einer weichen Bürste in warmem Seifenwasser. Spülen Sie die Sprüharme ab und montieren Sie sie wieder im Gerät.

Reinigung des Geschirrspülers

Frostschutz

Im Winter muss der Geschirrspüler gegen Frost geschützt werden. Dazu nach jedem Spülvorgang:

1. Den Geschirrspüler vom Netzstrom trennen.
2. Den Wasserzulauf schließen und das Einlaufrohr vom Wasserventil trennen.
3. Das Wasser aus dem Einlaufrohr und dem Wasserventil entfernen. (Das Wasser in einem Topf auffangen.)
4. Das Zulaufrohr wieder an das Wasserventil anschließen.
5. Den Filter herausnehmen und Wasser am Boden des Geschirrspülers mit einem Schwamm aufsaugen.

Nach jedem Spülvorgang

Nach jedem Spülvorgang den Wasserzulauf zum Gerät schließen und die Tür leicht offen lassen, damit Feuchtigkeit und Gerüche entweichen können.

Den Netzstecker ziehen.

Vor der Reinigung und Wartung den Netzstecker ziehen.

Keine Löse- oder Scheuermittel verwenden.

Zur Reinigung der Außenflächen und Gummitteile des Geschirrspülers keine Löse- oder Scheuermittel einsetzen. Nur Tücher und warmes Seifenwasser verwenden.

Um Flecken im Geschirrspüler zu entfernen, können ein befeuchtetes Tuch und etwas Essig oder für Geschirrspüler bestimmte Reiniger verwendet werden.

Wenn der Geschirrspüler über längere Zeit nicht benutzt wird, empfiehlt es sich, ihn einmal leer laufen zu lassen, dann den Netzstecker zu ziehen, den Wasserzulauf zu schließen und die Tür leicht offen stehen zu lassen. Das schützt die Dichtung und verhindert die Entstehung von Gerüchen im Gerät.

Transport des Geräts

Wenn das Gerät transportiert werden muss, sollte es dabei in senkrechter Position bleiben. Falls absolut nötig, kann das Gerät auf die Rückwand gelegt werden.



FEHLERSUCHE

Problem	Wahrscheinliche Ursache	Lösung
Der Geschirrspüler startet nicht.	Das Gerät ist nicht an den Strom angeschlossen.	Schließen Sie das Gerät an den Strom an.
	Die Kindersicherung ist eingeschaltet (bestimmte Modelle).	Schalten Sie die Kindersicherung aus.
Der Geschirrspüler startet nicht.	Es wurde die Funktion der Startverzögerung gewählt.	Warten Sie, bis das Programm startet.
	Die Tür des Geschirrspülers ist offen.	Schließen Sie die Tür.
	Das in den Geschirrspüler strömende Wasser hat eine Temperatur von über 70°C.	Reduzieren Sie die Wassertemperatur oder warten Sie, bis die Wassertemperatur sinkt.
	Der Geschirrspüler füllt sich nicht mit Wasser.	Prüfen Sie, ob das Wasservertil aufgedreht ist.
Der Spülvorgang dauert zu lange.	Die Programmdauer variiert je nach Verschmutzung des Geschirrs.	Bei starker Verschmutzung verlängern die Programme Auto und Optimal automatisch die Programmdauer.
	Es wurde die Selfcleaning-Funktion gewählt (bestimmte Modelle).	Durch die Wahl der Selbstreinigungsfunktion verlängert sich die Programmdauer, da die Desinfektionstemperatur erreicht werden muss.
Das Geschirr ist nicht sauber genug.	Das Spülmittel wird falsch verwendet.	Verwenden Sie eine für die Wasserhärte und das gewählte Spülprogramm geeignete Spülmittelmenge oder verwenden Sie ein anderes Spülmittel.
	Die Geschirrtteile stehen zu nah beieinander.	Räumen Sie das Geschirr noch einmal gemäß der Bedienungsanleitung ein.
	Das gewählte Programm ist für die Verschmutzung des Geschirrs nicht geeignet.	Wählen Sie ein anderes Programm.
	Der Sprüharm ist blockiert.	Räumen Sie das Geschirr so in den Geschirrspüler, dass der Sprüharm nicht blockiert wird.

Das Geschirr ist nicht trocken genug.	Der Klarspülerbehälter ist leer.	Füllen Sie den Klarspülerbehälter auf oder erhöhen Sie die Klarspülermenge.
	Das Geschirr wurde nicht korrekt in den Geschirrspüler geräumt.	Räumen Sie das Geschirr noch einmal gemäß der Bedienungsanleitung ein.
	Das gewählte Programm hat keine Trockenphase.	Wählen Sie ein Programm mit einer Trockenphase.
Auf dem Geschirr sind Flecken und Ablagerungen.	Das Wasser ist zu hart.	Ändern Sie die Einstellung für Wasserhärte gemäß den Anweisungen in der Bedienungsanleitung.
	Der Klarspülerbehälter ist leer.	Füllen Sie den Klarspülerbehälter auf oder erhöhen Sie die Klarspülermenge.
	Falsche Spülmittelmenge.	Ändern Sie die Einstellungen für Wasserhärte und Klarspüler gemäß den Anweisungen in der Bedienungsanleitung.
Es ist noch Spülmittel im Spülmittelbehälter.	Vielleicht ist das Haltbarkeitsdatum des Spülmittels abgelaufen, oder aber es ist ungeeignet.	Verwenden Sie ein anderes Spülmittel.
	Der 3-in-1-Spülmittelbehälter wird durch Geschirr blockiert.	Räumen Sie das Geschirr noch einmal gemäß der Bedienungsanleitung ein.
Es ist noch Wasser im Geschirrspüler.	Das letzte Spülprogramm war nicht ganz abgeschlossen oder wurde unterbrochen.	Die Wahl des richtigen Programms wird in der Bedienungsanleitung erläutert.
	Speisereste oder Glasscherben haben die Pumpe verstopft.	Entfernen Sie die Ursache der Verstopfung.
Der Geschirrspüler pumpt das Wasser nicht richtig ab.	Der Ablauf ist verstopft.	Prüfen Sie den Geruchsverschluss.
	Der Ablaufschlauch ist geknickt.	Vergewissern Sie sich, dass der Ablaufschlauch richtig an den Ablauf angeschlossen ist.
Es ist Schaum im Geschirrspüler.	Es wurde ein ungeeignetes Spülmittel verwendet.	Vergewissern Sie sich, dass das Spülmittel für Geschirrspüler geeignet ist.
An den Wänden der Geschirrspülerkammer sind Ablagerungen.	Durch die Verwendung eines ungeeigneten Spülmittels sind Ablagerungen entstanden.	Vergewissern Sie sich, dass das Spülmittel für Geschirrspüler geeignet ist.
Am Geschirr sind schwarze oder graue Spuren.	Gefäße aus Aluminium sind mit den Tellern in Kontakt gekommen.	Geschirr und Besteck aus Aluminium sollten nicht im Geschirrspüler gespült werden.
Der Geschirrspüler ist innen verfärbt.	Kaffee- und Teeablagerungen.	Verwenden Sie ein zertifiziertes Mittel für die lokale Fleckentfernung.
Geräuschbildung.	Geräusch beim Öffnen des Deckels des Spülmittelbehälters/der Ablaufpumpe.	Diese Erscheinung ist normal.
Während des Betriebs läuft Wasser aus.	Der Geschirrspüler steht nicht waagrecht.	Richten Sie den Geschirrspüler aus.



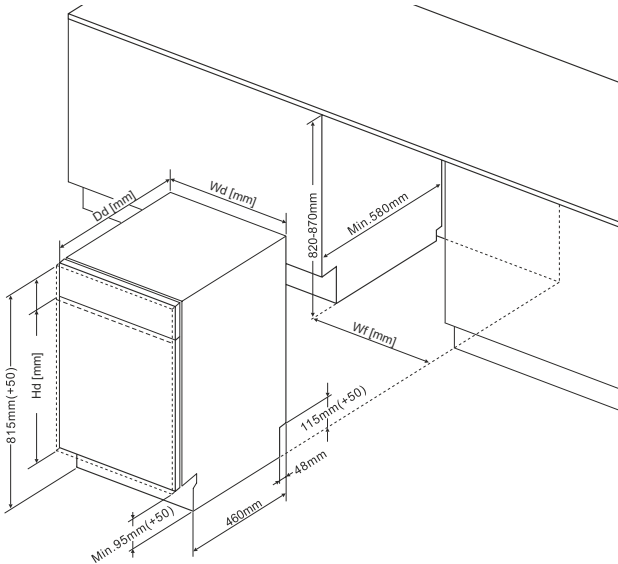
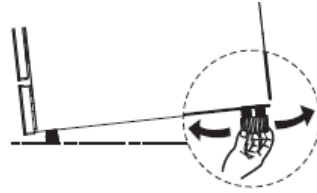
EINBAU DES GERÄTS





Aufstellen des Geräts

Stellen Sie das Gerät am Bestimmungsort auf. Die Rückseite sollte durch die Wand und die Seiten durch Nebenschränke oder Wände abgestützt werden. Der Geschirrspüler verfügt über Schläuche für den Wasserzulauf und -ablauf, die auf der rechten oder linken Seite angebracht werden können, was den Einbau erleichtert.

Ausrichten des Geräts

Nachdem Sie das Gerät aufgestellt haben, können Sie die Höhe mit den verstellbaren Füßen regulieren, um das Gerät waagrecht auszurichten.



				
Wd	448	598	448	598
Wf	min 450	min 600	min 450	min 600
Dd	550	550	570	570
Hd	max 720	max 720	max 605	max 605

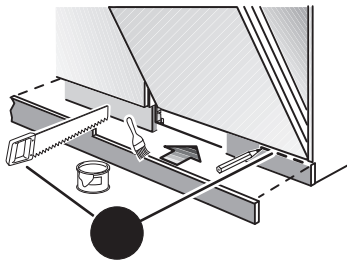
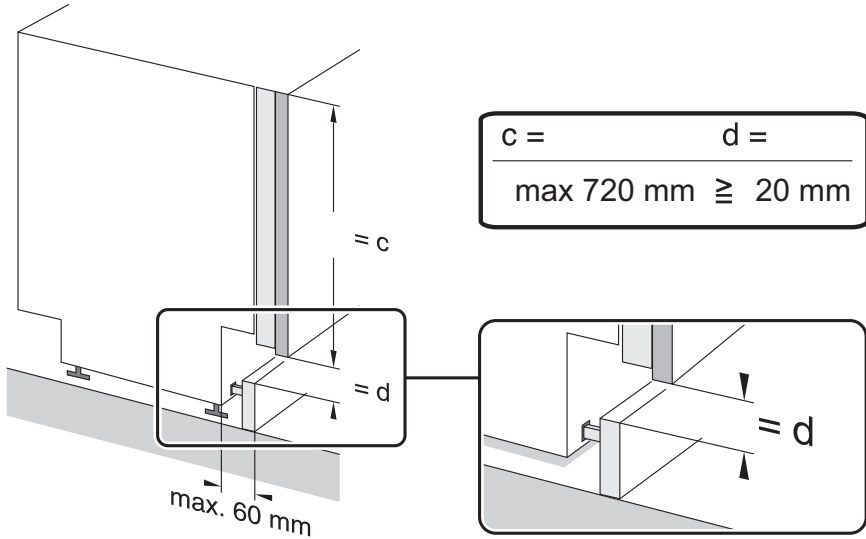
Das Gewicht der Möbelplatte sollte betragen:

- *Für 45 cm Breite vollintegrierbar - $\leq 3,2-5\text{kg}$
- *Für 45 cm Breite mit sichtbarer Bedienblende - $\leq 3,2-5\text{kg}$

Das Gewicht der Möbelplatte sollte betragen:

- *Für 60 cm Breite vollintegrierbar - $\leq 3,2-7\text{kg}$
- *Für 60 cm Breite mit sichtbarer Bedienblende - $\leq 3,2-6\text{kg}$

Bitte beachten Sie, dass bei Geräten mit Schiebetüren das empfohlene Gewicht der Frontplatte $\leq 3,2-10\text{kg}$ beträgt



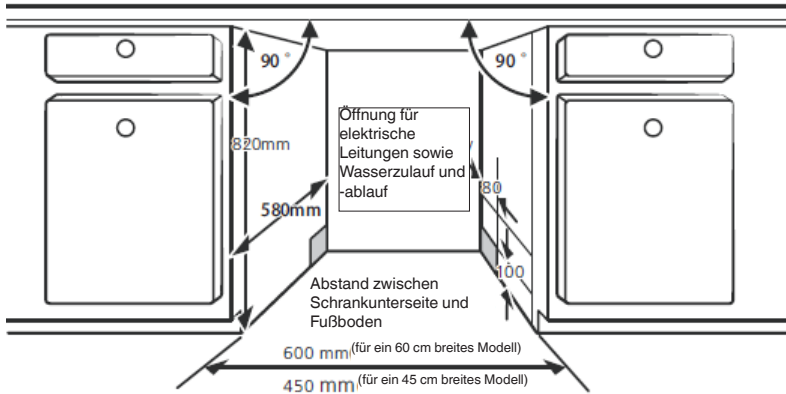
HINWEIS: Wegen der Bauweise des Umbauschranks muss möglicherweise die So-kelleiste entsprechend zugeschnitten werden.



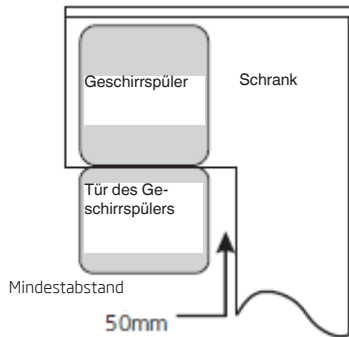
Installation im Einbauschränk

Schritt 1. Wahl des besten Standorts für den Geschirrspüler
Geschirrspüler installiert man am besten in der Nähe eines Wasserzulaufventils und einer Steckdose.
Abbildungen mit Schrankabmessungen und Standort des Geschirrspülers

1. Weniger als 5 mm zwischen der Oberseite des Geschirrspülers und Tür auf einer Ebene mit dem Schrank.



2. Wenn der Geschirrspüler in einem Eckschränk eingebaut wird, ist darauf zu achten, dass genug Platz zum Öffnen der Tür bleibt..



*HINWEIS:

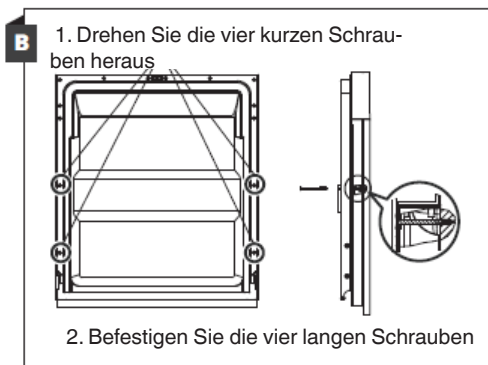
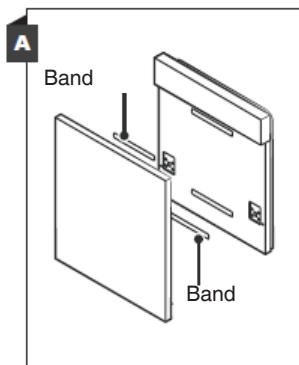
Je nachdem, wo sich die Steckdose befindet, kann es notwendig sein, ein Loch in die Schrankwand zu schneiden.

Schritt 2. Abmessungen und Montage der Schranktür (Bei bestimmten Modellen)

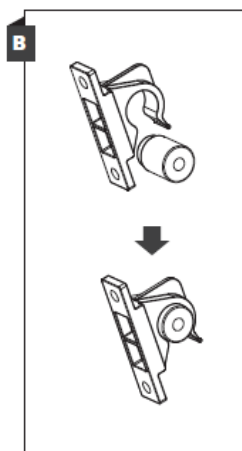
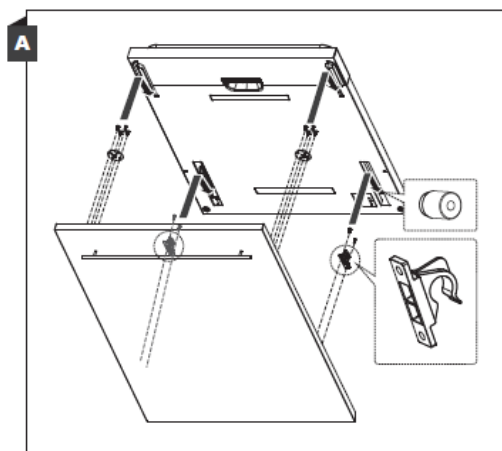
Montieren Sie die Schranktür entsprechend der Montagezeichnung.

*Halbeingebautes Modell

Trennen Sie Band A und B. Bringen Sie Band A an der Holztür und Filzband B an der Außenseite der Tür des Geschirrspülers an (siehe Abbildung A). Richten Sie die Holztür aus und befestigen Sie sie dann an mit Schrauben und Bolzen an der Tür des Geschirrspülers (siehe Abbildung B).



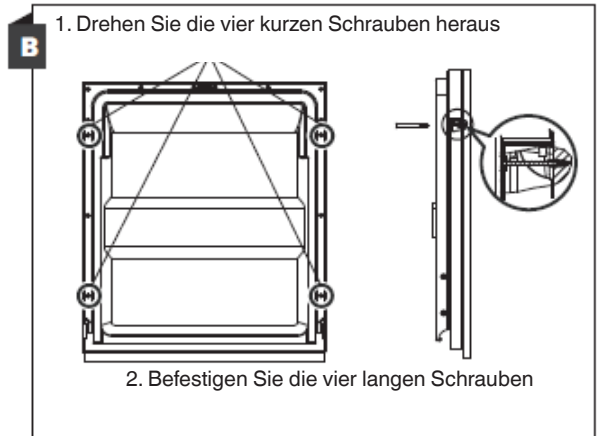
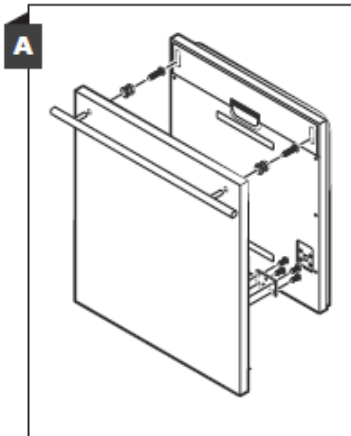
Montieren Sie den Haken an der Holzfront (siehe Abbildung 4A) und stecken Sie ihn in die Öffnung in der Außentür des Geschirrspülers (siehe Abbildung 4B). Drücken Sie dann die Front von oben an, bis die Plastikhaken einrasten.





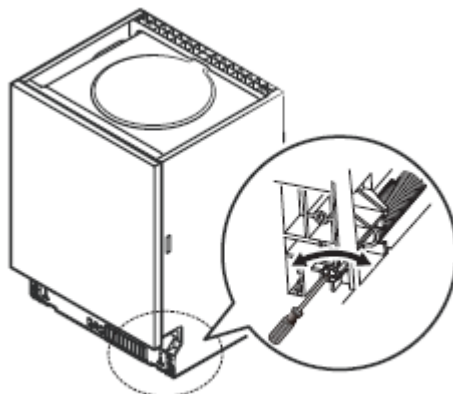
*Einbaumodell

Montieren Sie den Haken an der Holzfront und stecken Sie ihn in die Öffnung an der Außentür des Geschirrspülers (siehe Abbildung A). Richten Sie die Holztür aus und befestigen Sie sie dann an mit Schrauben und Bolzen an der Tür des Geschirrspülers (siehe Abbildung B).



Schritt 3. Einstellen der Türfederspannung

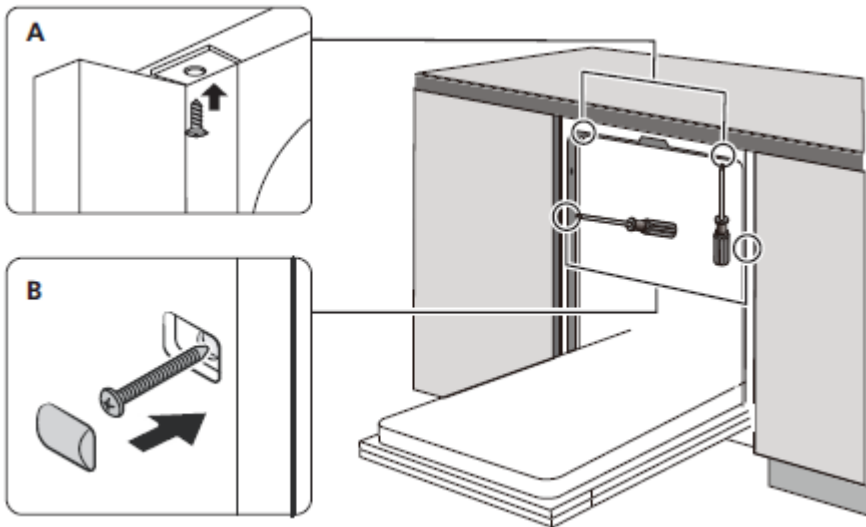
1. Die Türfederspannung der Außentür des Geschirrspülers ist fabrikmäßig eingestellt. Nach der Montage der Holzfront muss die Türfederspannung justiert werden. Drehen Sie die Stellschraube, um die Stahlschnur zu lösen oder zu spannen.
2. Die korrekte Türfederspannung ist erreicht, wenn die Tür in geöffneter Position vollkommen horizontal ist, sich jedoch bei leichtem Fingerdruck von unten hebt, um sich zu schließen.



Schritt 4. Schritte zum Installieren des Geschirrspülers

Die weiteren Installationsschritte sind in den Montagezeichnungen dargestellt.

1. Befestigen Sie das Kondensatband unter der Arbeitsfläche des Schränks. Achten Sie darauf, dass das Kondensatblatt mit der Kante der Arbeitsfläche bündig ist. (Schritt 2).
2. Schließen Sie den Zulaufschlauch an die Kaltwasserleitung an.
3. Schließen Sie den Wasserablaufschlauch an.
4. Schließen Sie das Netzkabel an.
5. Stellen Sie den Geschirrspüler an seinem Platz auf. (Schritt 4)
6. Richten Sie den Geschirrspüler aus. Die hinteren Füße können von der Vorderseite des Geschirrspülers aus verstellt werden, indem man die Sechskantschraube in der Mittel des Geschirrspülersockels mit einem Schraubenschlüssel dreht. Um die vorderen Füße einzustellen, müssen Sie die Schrauben mit einem flachen Schraubenschlüssel drehen, bis der Geschirrspüler waagrecht steht.
7. Befestigen Sie die Holzfront an der Tür des Geschirrspülers.
8. Justieren Sie die Türfederspannung mit Hilfe eines Inbusschlüssels. Spannen Sie die Federn nach links. Wenn Sie diese Einstellung nicht vornehmen, können Sie dadurch eine Beschädigung des Geschirrspülers verursachen.
9. Befestigen Sie den Geschirrspüler. Dafür gibt es zwei Möglichkeiten:
 - A. Küchenarbeitsplatte aus Holz: Setzen Sie den Montagehaken in die Öffnung an der Seitenwand und befestigen Sie ihn mit den Schrauben an der Arbeitsplatte.
 - B. Küchenarbeitsplatte aus Marmor oder Granit: Befestigen Sie das Gerät von der Seite mit einer Schraube.



*Bestimmte Geschirrspülermodelle verfügen über Einbaudichtungen, die um das Gerät herum angebracht werden (optional).

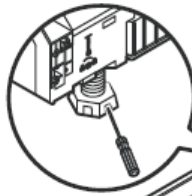
HINWEIS: Werden Möbelemente aus Metall wie Griffe, Beschläge, Möbelfronten verwendet, müssen diese von der Oberfläche der Bedienfeldtasten isoliert werden. Durch fehlende Isolierung kann der Betrieb des Geschirrspülers gestört werden.



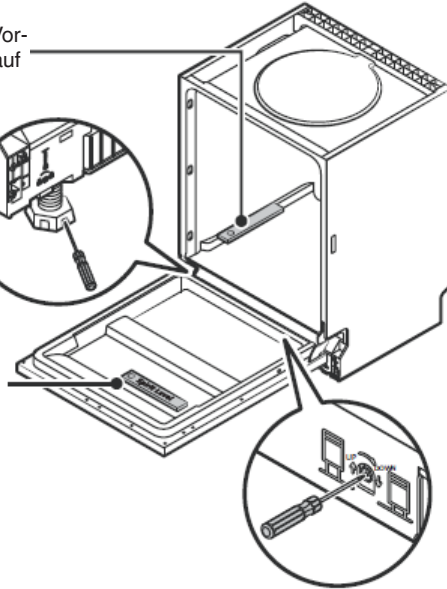
Schritt 5. Ausrichten des Geschirrspülers

Damit der Geschirrspüler ordnungsgemäß funktioniert, muss er waagrecht stehen. Prüfen Sie mit einer Wasserwaage an der Tür und an den Führungsschienen der Körbe im Inneren des Geschirrspülers, ob das Gerät waagrecht steht. Richten Sie den Geschirrspüler waagrecht aus, indem Sie drei Füße getrennt regulieren. Passen Sie auf, dass der Geschirrspüler dabei nicht umkippt.

Überprüfen Sie, ob Vorder- und Rückseite auf gleicher Höhe sind.



Überprüfen Sie, ob beide Seiten auf gleicher Höhe sind.



HINWEIS:

Die maximale Einstellungshöhe der FüÙe betragt 50 mm.

GARANTIE, NACHVERKAUF-SERVICE

Garantie

Garantieleistungen laut Garantieschein. Der Hersteller übernimmt keine Haftung für Schäden, die durch den unsachgemäßen Betrieb des Produkts entstanden sind.

Wartung

- Der Hersteller empfiehlt, jegliche Reparaturen und Einstellarbeiten von einem Werksservice oder vom Hersteller autorisierten Kundendienst durchführen zu lassen. Aus Sicherheitsgründen sollten Sie das Gerät nicht selbst reparieren.
- Von Personen ohne die erforderlichen Qualifikationen durchgeführte Reparaturen können für den Gerätebenutzer eine ernste Gefahr verursachen.
- Die vom Hersteller, Einführer oder Vertragshändler gewährte Mindestgarantiezeit für das Gerät ist im Garantieschein angegeben.
- Im Fall unbefugter Anpassungen, Änderungen, der Verletzung von Plomben oder anderer Sicherheitsvorrichtungen des Geräts oder Teilen davon, sowie im Fall sonstiger unbefugter Manipulationen am Gerät, die nicht der Bedienungsanleitung entsprechen, verfällt die Garantie für das Gerät.

Reparaturmeldungen und Hilfe bei Fehlern

Wenn das Gerät repariert werden muss, wenden Sie sich bitte an den Kundendienst. Die Adresse und Rufnummer des Kundendienstes sind im Garantieschein angegeben. Halten Sie, wenn Sie den Kundendienst anrufen, bitte die Seriennummer des Geräts bereit. Diese befindet sich auf dem Typenschild. Notieren Sie sich die Seriennummer der Einfachheit halber am besten hier:

--	--	--	--	--	--	--	--	--	--	--	--	--	--	--	--	--	--	--	--	--	--	--


CE-Konformitätserklärung

Der Hersteller dieses Produktes erklärt hiermit in alleiniger Verantwortung, dass dieses Produkt den einschlägigen, grundlegenden Anforderungen der nachfolgenden EU-Richtlinien entspricht:

- **Niederspannungsrichtlinie 2014/35/EG**
- **Elektromagnetische Verträglichkeit 2014/30/EG**
- **ErP – Richtlinie 2009/125/EG**
- **Richtlinie RoHS 2011/65/EG**

Das Gerät ist mit dem  Zeichen gekennzeichnet und verfügt über eine Konformitätserklärung zur Einsichtnahme durch die zuständigen Marktüberwachungsbehörden.

Vážený kliente,

Počínaje dnešním dnem jsou každodenní povinnosti jednodušší než kdykoli jindy. Zařízení  je spojením výjimečně snadné obsluhy a vynikající efektivity. Po přečtení návodu nebudete mít problém s obsluhou.

Zařízení, které opustilo továrnu, bylo důkladně zkontrolováno před zabalením z hlediska bezpečnosti a funkčnosti na kontrolních stanovištích.

Před uvedením zařízení do provozu si pozorně přečtěte návod k obsluze. Dodržováním pokynů uvedených v návodu předejdete nesprávnému používání. Návod si ponechejte a uschovejte tak, abyste jej měli vždy při ruce.

Dodržujte přesně návod k obsluze, abyste zabránili nešťastným událostem.

S úctou

FAGOR 
ELECTRODOMÉSTICO

POKYNY K BEZPEČNÉMU POUŽÍVÁNÍ

Před instalací

- Zkontrolujte zařízení, zda nebylo poškozeno při přepravě. Poškozené zařízení nikdy neinstalujte a nepoužívejte. Budete-li mít pochybnosti, kontaktujte prodejce.
- Před připojením zástrčky myčky nádobí do síťové zásuvky a zahájením používání si nutně pozorně přečtete celý návod k obsluze a instalaci. Pokyny uvedené v návodu pomohou zabránit nebezpečí úrazu a poškození zařízení. Dokumentaci myčky si uschovejte na bezpečné místo, abyste ji mohli správně používat a eventuálně se dotazovat.
- Tento návod k obsluze byl zpracován pro různá zařízení a určité funkce popsané v návodu se nemusí týkat vašeho zařízení.

Před prvním použitím

- Viz Poznámky k instalaci (níže).
- Instalaci uzemňovacího systému svěřte kvalifikovanému elektrikáři.
- Výrobce neodpovídá za žádné škody vzniklé v důsledku používání neuzemněného zařízení.
- Před uvedením zařízení do provozu zkontrolujte, zda údaje uvedené na typovém štítku odpovídají údajům místní napájecí sítě.
- Po dobu instalace odpojte myčku nádobí od napájení.
- Vždy používejte originální zástrčku dodanou společně se zařízením.
- Zařízení nepřipojujte k napájecí síti pomocí prodlužovacího kabelu. Prodlužovací kabely nezajišťují dostatečnou bezpečnost (např. mohou se přehřívat).
- Po nainstalování zařízení musí být zástrčka snadno přístupná.

Bezpečnost dětí

- Toto zařízení mohou používat děti starší 8 let a také osoby se sníženými fyzickými, smyslovými nebo duševními schopnostmi, s nedostatečnými zkušenostmi a znalostmi, pokud budou pod dohledem nebo byly poučeny o bezpečném používání



- Zařízení a pochopily z toho vyplývající nebezpečí. Děti si nesmí hrát se zařízením. Čištění a údržbu nesmí provádět děti bez příslušného dohledu.
- Děti mladší 3 let se nesmí zdržovat blízko zařízení, ledaže jsou pod stálým dohledem.
- Nedovolte dětem hrát si s tímto zařízením.
- Detergenty pro myčky nádobí mohou mít leptavý účinek pro oči, ústa a hltan. Přečtěte si poznámky k bezpečnosti, umístěné výrobcem detergentů.
- Nikdy nenechávejte děti bez dohledu, když je zařízení otevřeno. Mohou v něm být zbytky detergentů.
- Voda v myčce není vhodná k pití. Nebezpečí poškození těla leptavými přípravky.
- Při otevírání dvířek v době trvání programu buďte opatrní vzhledem k vysoké teplotě vody.
- Vždy umísťujte dlouhé a ostré/špičaté předměty (např. vidličky, nože) do košíku na příbory, otočené špičkou dolů, nebo naplocho do horního koše, abyste zabránili eventuálním úrazům.

Každodenní obsluha

- Zařízení používejte pouze v domácnosti pro následující činnosti: mytí nádobí.
- V zařízení nepoužívejte chemická rozpouštědla; existuje nebezpečí výbuchu.
- Na otevřená dvířka si neseďte ani nestoupejte ani na ně nepokládejte žádné předměty. Zařízení se může převrátit.
- Neotevírejte dvířka, když je zařízení v provozu. Můžete vypustit horkou vodu nebo páru.
- Nenechávejte otevřená dvířka, protože to může být nebezpečné.
- Mytí stolního servisu / nádobí v domácí myčce na nádobí obvykle spotřebovává méně energie a vody během používání než ruční mytí nádobí.

V případě problémů

- Opravy a úpravy zařízení svěřte pouze kvalifikovaným servisním zaměstnancům.
- V případě problémů nebo oprav odpojte zařízení od napájecí sítě:
- Zařízení odpojte vytažením zástrčky,
- Vypněte pojistku.

- Netahejte za kabel, pouze za zástrčku. Uzavřete přívod vody.

Doporučení

- Naplnění domácí myčky nádobí podle výrobcem uvedené kapacity přispěje k úspoře energie a vody.
- Abyste šetřili energii a vodu, před vložením nádobí do myčky opláchněte zbytky jídla. Myčku zapínejte pouze tehdy, když je úplně plná.
- Do zařízení nevkládějte nádobí se zbytky jídla.
- Program předběžného mytí používejte pouze v případě potřeby.
- Misky, sklenice a hrnky vkládejte do zařízení dnem vzhůru.
- Do zařízení nevkládějte nádobí, které není určeno pro mytí v myčce a myčku nepřepínujte.
- Nedoporučuje se stolní servis / nádobí předběžně oplachovat, jelikož to vede k růstu spotřeby vody i energie.

Nádobí, které není vhodné pro mytí v myčce

- Popelníky, zbytky svíček, čisticí krémy, barvy, chemické látky, slitiny železa;
- Vidličky, lžice a nože s dřevěnou rukojetí, z rohoviny, slonové kosti nebo perlové hmoty; lepené prvky, předměty znečištěné brusným prostředkem, kyselinou nebo zásadou.
- Nádobí, které není žáruvzdorné, měděné nebo cínové nádoby;
- Hliníkové a stříbrné předměty (mohou se přebarvit nebo zmatnět).
- Některé křehké druhy skla, porcelán s ozdobným potiskem, protože blednou dokonce i po prvním mytí; některé křišťálové nádoby, protože ztrácejí průhlednost, lepené přístroje, které nejsou žáruvzdorné, skleničky z olověného křišťálu, krájecí prkénka, předměty vyrobené ze syntetických vláken;
- Savé předměty jako houby nebo kuchyňské utěrky nejsou vhodné pro mytí v myčce.
- Před dalším nákupem si všimněte, zda je nádobí vhodné pro mytí v myčce.
- Minimální období, v němž jsou dostupné náhradní díly potřebné na opravu spotřebiče, činí 7 nebo 10 let podle druhu a určení náhradního dílu a je v souladu s Nařízením komise (EU) 2019/2022.



- Seznam náhradních dílů a procedura objednávání jsou k dispozici na webových stránkách výrobce, dovozce nebo oprávněného zástupce.
- Další informace o výrobku se nacházejí v unijní databázi výrobků EPREL na adrese <https://eprel.ec.europa.eu>. Informace lze získat načtením QR kódu z energetického štítku nebo zadáním modelu výrobku z energetického štítku do vyhledávače EPREL <https://eprel.ec.europa.eu/>

VYBALENÍ



Zařízení bylo po dobu přepravy zabezpečeno proti poškození. Po vybalení zařízení odstraňte části obalu způsobem, který nehrožuje životní prostředí.

Všechny materiály použité na obal jsou sto procentně neškodné pro životní prostředí a jsou vhodné pro zpětné získání a byly označeny příslušným symbolem.

Upozornění! Obalové materiály (polyetylenové sáčky, pěnový polystyren apod.) nenechávejte při vybalování v dosahu dětí.

LIKVIDACE OPOTŘEBOVANÝCH ZAŘÍZENÍ



Toto zařízení je označeno v souladu s evropskou směrnicí 2012/19/ES. Takové označení znamená, že toto zařízení se po ukončení životnosti nesmí vyhazovat společně s jiným domácím odpadem.

Uživatel je povinen odevzdat jej do sběrný použitých elektrických a elektronických zařízení. Provádějící sběr, včetně místních sběrů, obchodů a obecních úřadů, tvoří systém umožňující odevzdávání těchto zařízení.

Příslušné nakládání s použitými elektrickými a elektronickými zařízeními zabraňuje negativním následkům pro lidské zdraví a životní prostředí, vznikajícím z přítomnosti nebezpečných složek a nesprávného skladování a zužitkování takových zařízení.

INSTALACE ZAŘÍZENÍ

Umístění zařízení

- Při výběru místa instalace vezměte v úvahu místo, kde můžete snadno vložit nádobí do myčky a vyjmout jej z ní.
- Zařízení neumísťujte do prostor, kde může teplota klesnout pod 0 °C.
- Před instalací zařízení vybalte, postupujte podle výstražných pokynů uvedených na obalu.
- Při přenášení neuchopujte zařízení za dvířka nebo ovládací panel.
- Ze všech stran nechte určitý prostor, abyste měli pohodlný přístup k myčce při úklidu.
- Přesvědčte se, že při postavení myčky jste nepřimáčkli přívodní a odtokovou hadici. Ujistěte se také, že zařízení nestojí na napájecím kabelu.
- Postavení do roviny seříďte pomocí nastavitelných nožek myčky. Správné postavení myčky zaručuje bezproblémové otevírání a zavírání jejích dvířek.
- Pokud se dvířka myčky nezavírají správně, zkontrolujte, zda zařízení stojí pevně na podlaze; pokud ne, seříďte jej pomocí nastavitelných nožek.

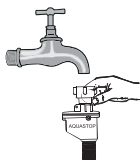
Přípojka vody

Ujistěte se, že vnitřní hydraulická instalace je vhodná pro instalaci myčky. Kromě toho se doporučuje namontovat filtr na vstupu přípojky vody do bytu nebo domu, aby se zabránilo poškození zařízení v následku nečistot (písek, hlína, rez apod.) sporadicky přinašených vodou ze sítě nebo vnitřní instalace; zabraňuje to také žloutnutí a vzniku usazenin po mytí.

Hadice přivádějící vodu



Nepoužívejte přívodní hadici od staré myčky. Použijte novou hadici pro přívod vody dodanou společně se zařízením. Před připojením hadici propláchněte vodou. Připojte přívodní hadici přímo k ventilu přivádějícího vodu. Tlak vody v instalaci musí činit nejméně 0,03 MPa a maximálně 1 MPa. Pokud tlak vody překročí 1 MPa, namontujte před myčku ventil snižující tlak. Po provedení připojení otevřete ventil úplně a zkontrolujte těsnost. Z bezpečnostních důvodů vždy uzavírejte kohoutek přívodu vody po každém mytí.

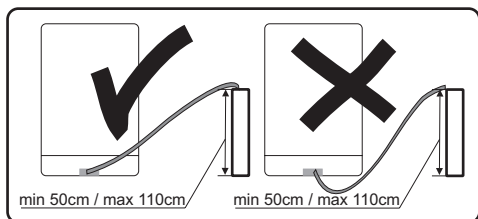


UPOZORNĚNÍ: U některých modelů myček se používá přívod vody Aquastop. V případě používání Aquastop vzniká nebezpečné napětí. Neprerušujte přívod vody Aquastop. Zabraňte jeho zalomení nebo zkroučení.
Upozornění!
Z bezpečnostních důvodů zavírejte kohoutek přívodu vody po každém mytí.



Odtoková hadice

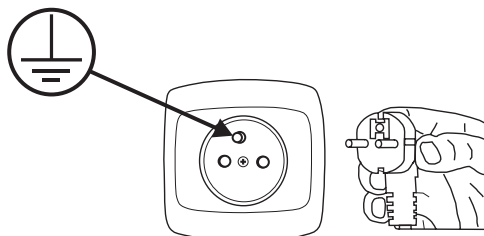
Hadici odvádějící vodu připojte přímo do odtoku vody nebo do sifonu kuchyňského dřezu. Vodu můžete vypustit také přímo do dřezu pomocí speciálního uchyty (je-li dostupný), tak že zaháknete ohnutou trubku za jeho okraj. Připojení musí být ve výšce minimálně 50 cm a maximálně 110 cm měřeno od úrovně podlahy.



Pokud je použita odtoková hadice delší než 4 m, nádobí může zůstat špinavé. Výrobce nenesé odpovědnost za takovou situaci.

Elektrická přípojka

Uzemněnou zástrčku vložte do uzemněné síťové zásuvky s odpovídajícím napětím. Pokud uzemňovací systém neexistuje, svěřte jeho provedení kvalifikovanému elektrikáři. V případě uvedení zařízení do provozu bez uzemnění nenesé výrobce odpovědnost za vzniklé škody.



- Vnitřní instalace musí mít pojistku 10–16A.
- Zařízení napájejte z elektrické sítě se střídavým napětím 220–240V/ 50Hz.
- Vždy používejte zástrčku s krytem, dodanou společně se zařízením. Uvedení zařízení do provozu při nízkém napětí zhorší kvalitu mytí a může poškodit zařízení.
- Výměnu napájecího kabelu může provádět pouze autorizovaný servis nebo kvalifikovaný elektrikář. Nedodržování těchto zásad může způsobit úraz.
- Z bezpečnostních důvodů vždy vytáhněte zástrčku ze zásuvky po ukončení mytí.
- Aby nedošlo k úrazu elektrickým proudem, nevytahujte zástrčku ze zásuvky mokryma rukama.
- Při odpojování zařízení od zdroje napájení vždy táhněte za zástrčku. Nikdy neťahněte za kabel.

PŘÍPRAVA ZAŘÍZENÍ DK PROVOZU

Před prvním použitím myčky

- Před uvedením zařízení do provozu zkontrolujte, zda údaje uvedené na typovém štítku odpovídají údajům místní napájecí sítě.
- Z vnitřku zařízení odstraňte veškerý obalový materiál.
- Připravte si přípravek na změkčení vody.
- Zásobník zcela naplňte vodou a pak přidejte asi 1,5 kg speciální soli (určené pro myčky) do dávkovače soli.
- Nalijte do dávkovače lešticí přípravek.

Význam odvápnování vody

Pro dobrý provoz myčka vyžaduje měkkou vodu (s nízkým obsahem vápníku). Jinak na nádobí a ve vnitřku zařízení zůstávají bílé zbytky kamene. Má to negativní vliv na kvalitu mytí, sušení a leštění. Když voda protéká systémem změkčování, ionty odpovídající za tvrdost vody jsou vylučovány a voda je natolik měkká, abyste dosáhli nejlepších výsledků mytí. V závislosti na stupni tvrdosti přivodní vody se ionty odpovídající za tvrdost vody rychle hromadí uvnitř systému pro změkčování. Proto se musí systém pro změkčování regenerovat, aby fungoval se stejnou účinností také při dalším mytí. Za tímto účelem se používá sůl do myčky.

Naplňování soli

Používejte pouze změkčující sůl určenou pro myčky.

Všechny jiné druhy soli, které nejsou určeny pro použití v myčce, zejména kuchyňská sůl, poškodí změkčovač vody. V případě poškození způsobeného použitím nesprávné soli výrobce neposkytuje záruku ani neodpovídá za vzniklou škodu.

Naplňte sůl před spuštěním mycího programu.

Zabráňte to zanechání rozsypaných zrníček soli nebo slané vody na dně zařízení, které mohou způsobit korozi.



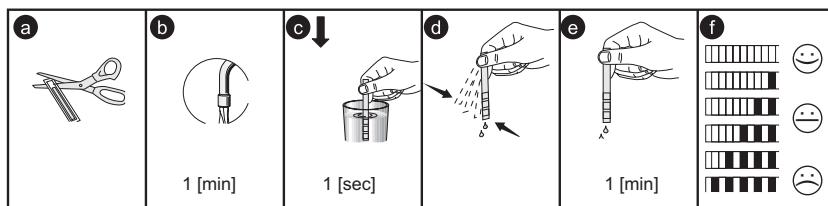
1. Ze zařízení vytáhněte spodní koš a vyšroubujte víko zásobníku.
2. Konec trychtýře (v šedě) vložte do otvoru a nasypejte asi 1,5 kg soli.
3. Zásobník soli naplňte zcela vodou. Je normální, že ze zásobníku soli vytéká malé množství vody.
4. Po naplnění zásobníku zašroubujte víko.
5. Po naplnění dávkovače soli ukazatel soli zhasne.
6. Ihned po naplnění zásobníku soli spustte mycí program (doporučujeme spustit krátký program). V opačném případě může slaná voda poškodit filtry, čerpadlo nebo jiné důležité součásti zařízení. Nevztahuje se na to záruka.

UPOZORNĚNÍ:

- Zásobní soli naplňte, když se rozsvítí ukazatel soli (☞) na ovládacím panelu. V závislosti na rychlosti rozpuštění soli může ukazatel soli nadále svítit i po naplnění dávkovače.
- Pokud na ovládacím panelu není ukazatel (u některých modelů), můžete odhadnout, kdy je třeba naplnit dávkovač podle počtu provedených mycích cyklů.
- Pokud se sůl rozsype, spusťte program namáčení nebo krátký program.
- Používejte pouze sůl určenou pro myčky nádobí.

Testovací proužek

Účinnost mytí v myčce závisí na tvrdosti vody z vodovodu. Proto je zařízení vybaveno systémem, který snižuje tvrdost přivodní vody. Účinnost mytí se zvýší po správném nastavení systému. Abyste zjistili úroveň tvrdosti vody v okolí, kontaktujte vodovodní společnost nebo určete úroveň tvrdosti vody pomocí testovacího proužku (je-li dostupný).



Vícesložkové detergenty (např.: "2 v 1", "3 v 1" atp.)

Existují 3 druhy detergentů:

1. Fosfátové a s obsahem chloru,
2. Fosfátové, bez obsahu chloru,
3. Bez fosfátů a chloru.

Nejnovější tablety jsou obvykle bezfosfátové. Protože fosfáty mají vlastnosti změkčující vodu, doporučujeme přidat sůl do zásobníku, a to i tehdy, pokud tvrdost vody činí sotva 6 °dH. Pokud používáte bezfosfátový detergent v domácnosti s tvrdou vodou, mohou zůstat na nádobí a sklenicích viditelné bílé stopy.

Můžete tomu zabránit tak, že zvýšíte množství detergentu. Bezchlórové detergenty mají slabší bělicí účinek. Barevné skvrny nemusí být důkladně odstraněny. Vyberte program s vyšší teplotou mytí.

Zpravidla se při používání vícesložkových detergentů dosahuje odpovídajících výsledků pouze za určitých podmínek. Takové detergenty obsahují lešticí prostředek a/anebo sůl v určitém množství. Při používání vícesložkových tablet se však doporučuje používat regenerační sůl.

Čemu je dobré věnovat pozornost při používání výrobků tohoto typu:

- Vždy zkontrolujte složení používaného detergentu a zda je to vícesložkový výrobek.
- Zjistěte, zda používaný detergent je vhodný pro stupeň tvrdosti vody z vodovodu, které je přízpůsobena myčka.
- Dodržujte pokyny uvedené na obalu výrobku.
- Pokud je detergent ve formě tablet, nikdy je nevkládejte do košíku na příbory. Tablety vždy umísťte do přihrádky na detergent v dávkovači.
- Používání těchto prostředků dává dobré výsledky pouze v případě některých způsobů použití. Při používání detergentu tohoto typu kontaktujte jeho výrobce a zeptejte se na vhodné podmínky používání.

- Pokud podmínky používání takových detergentů a nastavení myčky jsou odpovídající, získáte úsporu ve spotřebě soli a/nebo lešticího prostředku.
- Pokud výsledky mytí při používání detergentů „2 v 1“ nebo „3 v 1“ nejsou uspokojivé (pokud na nádobí zůstávají stopy po kameni a vodě), kontaktujte výrobce detergentu. Záruka na myčku se nevztahuje na reklamace v následku používání vícesložkových detergentů.

Doporučený způsob použití: Abyste získali nejlepší výsledky při používání vícesložkových mycích přípravků, přidejte do myčky sůl a lešticí prostředek a nastavte tvrdost vody a množství lešticího prostředku na nejnižší hodnotu.

Rozpustnost detergentu ve formě tablet různých výrobců může být různá se zohledněním teploty a času. Proto se nedoporučuje používat detergenty v tabletách pro krátké programy. Pro krátké programy doporučujeme používat detergenty v prášku.

Detergenty vždy uchovávejte na suchém a chladném místě, mimo dosah dětí. Dávkovač naplňujte detergentem přímo před zapnutím zařízení.

Výstraha: Pokud při používání vícesložkového detergentu vzniknou dříve se nevyskytující problémy, kontaktujte přímo výrobce detergentu.

Zanechání používání vícesložkových detergentů

- Naplňte dávkovač solí a lešticím prostředkem.
- Nastavte tvrdost vody na nejvyšší úroveň (6) a zapněte prázdnou myčku.
- Přizpůsobte tvrdost vody.
- Proveďte příslušné nastavení lešticího prostředku.

Varování: Používejte pouze lešticí prostředky určené pro domácí myčky. Zbytky lešticího prostředku rozlité při přeplnění způsobí vznik velkého množství pěny a tímto se bude snižovat kvalita mytí, proto utřete rozlitý lešticí prostředek hadříkem.

Tabulka tvrdosti vody

Tvrdost vody	Německé stupně dH	Francouzské stupně dF	Britské stupně dE	Ukazatel úrovně tvrdosti	Spotřeba soli (g/cykus)
1	0~5	0~9	0~6	H1	0
2	6-11	10-20	7-14	H2	9
3	12-17	21-30	15-21	H3	12
4	18-22	31-40	22-28	H4	20
5	23-34	41-60	29-42	H5	30
6	35-55	61-98	43-69	H6	60

Pokud je tvrdost vody vyšší než maximální hodnoty uvedené v tabulce výše nebo v případě používání vody ze studny doporučujeme používat filtry a zařízení pro úpravu vody.

UPOZORNĚNÍ: Tovární nastavení zařízení je přizpůsobeno tvrdosti vody na úrovni 3.

Otevřete dveře. Zapněte zařízení;

Během 60 sekund po zapnutí myčky stiskněte a přidržte tlačítko Start/Pauza na déle než 5 sekund.

Stiskněte tlačítko Start/Pauza, abyste vybrali vhodné nastavení přizpůsobené místním podmínkám. Jsou možná následující nastavení: H1->H2->H3->H4->H5->H6; Chcete-li ukončit nastavení, stiskněte tlačítko napájení.

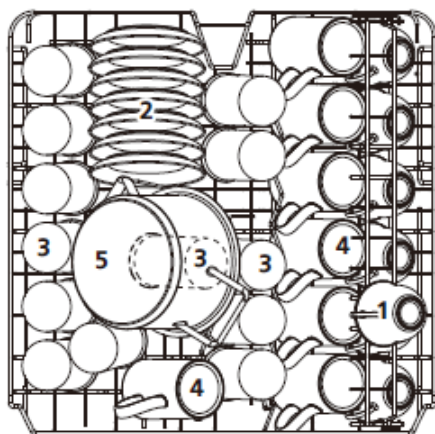


Spotřeba detergentů

Používejte detergent určený pro domácí myčky. Na trhu můžete najít detergenty v prášku, gelu a tabletách, které jsou určeny pro domácí myčky. Detergent vložte do dávkovače před uvedením myčky do provozu. Detergenty uchovávejte na chladném a suchém místě, mimo dosah dětí.
Nepřepíňujte dávkovač detergentu; jinak mohou vzniknout šmouhy na sklenicích a detergent se nemusí úplně rozpustit.
Pokud chcete získat více informací o používaném detergentu, kontaktujte přímo výrobce.

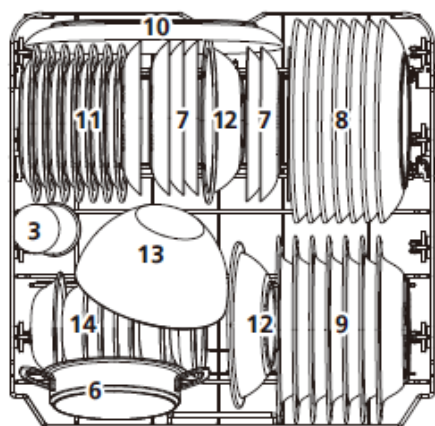
Standardní náplň a výsledky zkoušek:

Horní koš



1	Šálky
2	Podšálky
3	Sklenice
4	Hrnky
5	Malý hrnec
6	Nádoba na pečení v troubě
7	Dezertní talíře
8	Mělké talíře
9	Hluboký talíř
10	Oválná mělká miska
11	Melaminové dezertní talířky
12	Melaminové misky
13	Skleněná miska
14	Dezertní misky

Spodní koš



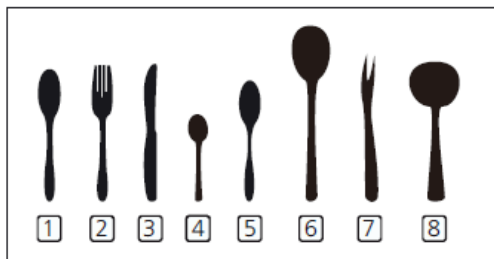
Informace o zkouškách podle normy EN 60436

Objem – 14 standardních sad nádobí
Nastavení horního koše – spodní poloha
Program – ECO
Nastavení dávky leštícího prostředku – max
Nastavení regulátoru tvrdosti vody – H3

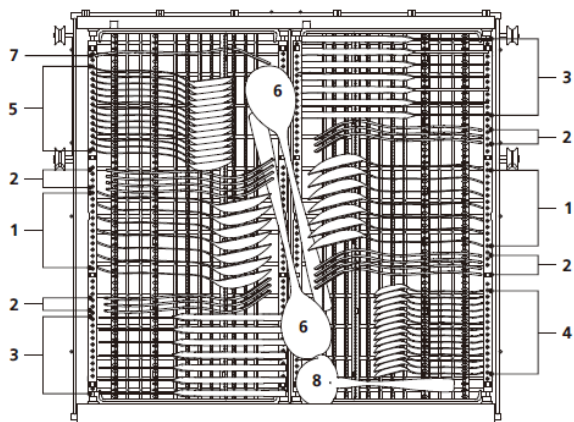


Koš na příbory

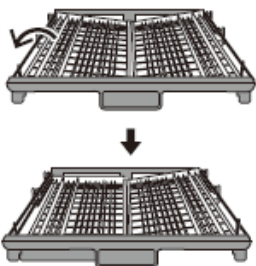
Příbory ukládejte vedle sebe odděleně, ve vhodné poloze, a dávejte pozor, aby se nekřížily, protože to může způsobit nesprávné umytí. Abyste dosáhli nejvyšší kvality mytí, příbory vložte do koše, a přitom dohlédněte na to, aby: se vzájemně nekřížily a dlouhé předměty byly uprostřed.



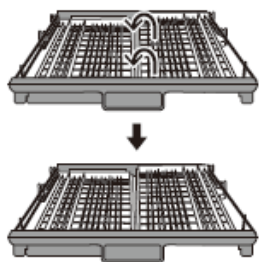
Počet	Příbory
1	Polévková lžíce
2	Příbory
3	Nože
4	Čajové lžičky
5	Dezertní lžičky
6	Servírovací lžíce
7	Servírovací vidličky
8	Naběračka na omáčku



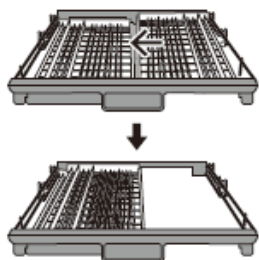
Polička na příbory:



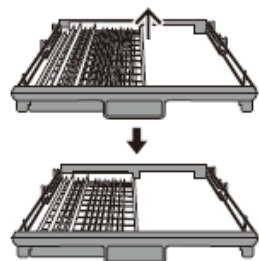
Zvedněte levý koš, vložte jej do spodní pozice. Levý koš je rovně, pravý je šikmo.



Zvedněte pravý koš, levý a pravý jsou ploché.



Přesuňte pravý koš zprava doleva, dva koše jsou na sobě.



Vyjměte z tácy pravý koš, zůstává jen levý koš.

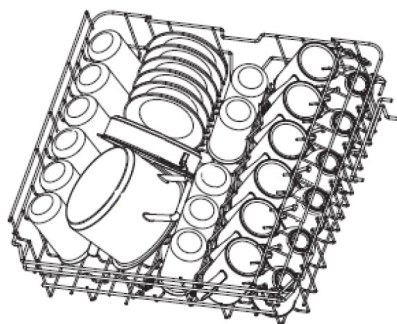
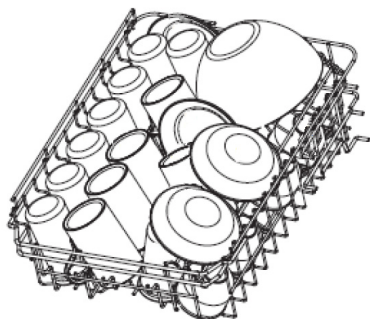


NAPLŇOVÁNÍ MYČKY NÁDOBÍM

Horní koš

Horní koš je navržen pro mytí křehkého nádobí, jako jsou sklenice, šálky, talíře atp. Nádobí, které ukládáte do horního koše, musí mít menší stupeň znečištění než nádobí ze spodního koše.

Navíc můžete na police vodorovně ukládat dlouhé vidličky, nože a lžice, tak aby neblokovaly otáčení postřikovacích ramen.



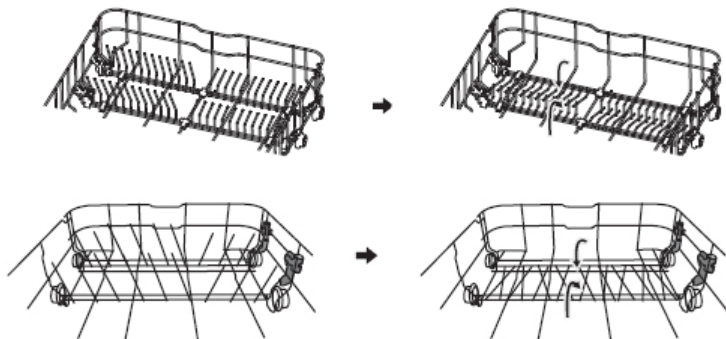
Skládání polic na hrníčky/šálky

Díky těmto policím můžete zvětšit objem horního koše. Sklenice a hrníčky můžete ukládat na police. Pokud chcete získat více místa v koši na vyšší předměty, zvednete polici na šálky. O polici můžete pak opřít vyšší sklenice. Můžete ji také vyjmout, pokud ji nebudete potřebovat.



Skládání stojanů koše

Hroty slouží pro přidržování talířů. Můžete je složit a získat tak více místa na velké nádobí.



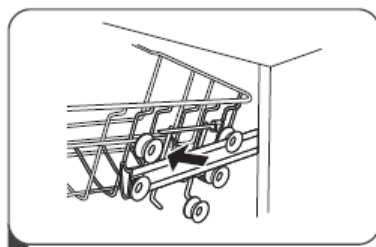
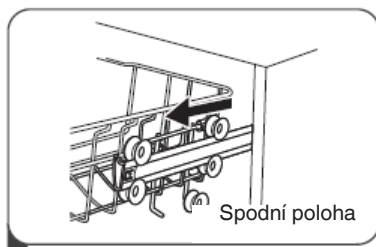
Zvednout

Spustit

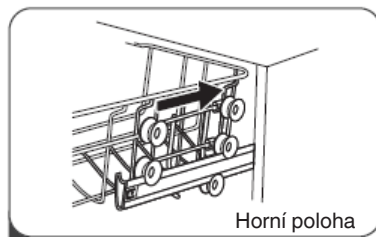
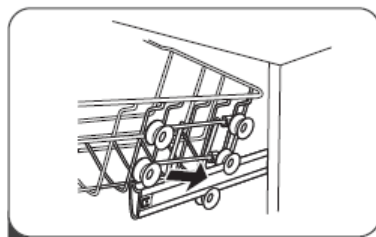
Pokyny k používání koše:

Seřízení horního koše
Typ 1:

Výšku horního koše můžete snadno seřídit, abyste do horního nebo spodního koše mohli snadno vložit vysoké nádoby.
Chcete-li seřídit výšku horního koše:

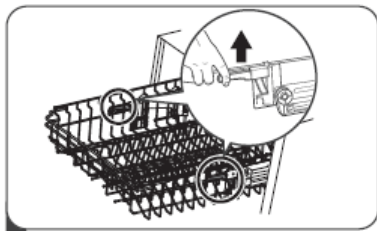
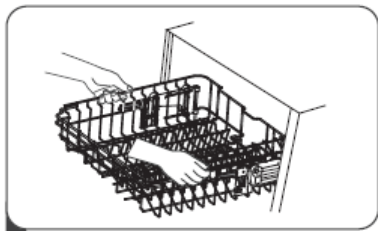


1. Horní koš vysuňte.
2. Horní koš vytáhněte.



3. Koš připevněte na horní nebo spodní válečky.
4. Zasuňte horní koš.

Typ 2:

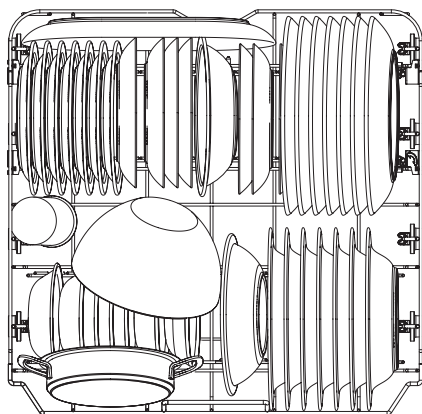
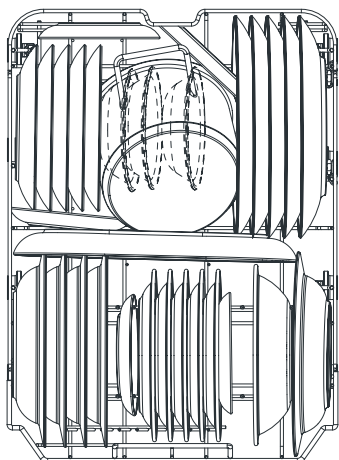


1. Chcete-li zvednout koš do horní polohy, zvedněte jej, až bude na obou stranách ve stejné výšce. Ujistěte se, že je dobře připevněn na kolejničkách.
2. Chcete-li koš spustit, stlačte dolů za rukojeť a pusťte.

Spodní koš

Do spodního koše vkládejte talíře, misky, hrnce atp. Přesvědčte se, že nádobí ve spodním koši neblokuje postřikovací rameno a že se může volně otáčet. Do spodního koše vložte velké nádobí a to, které se obtížněji myje, například hrnce, pánve, víka, kulaté misky atp. Nádobí umísťujte dnem vzhůru, aby se v nádobí nehromadila voda.

Nádobí umísťujte tak, aby neblokovalo postřikovací rameno.

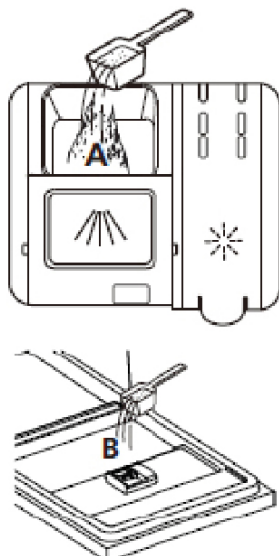
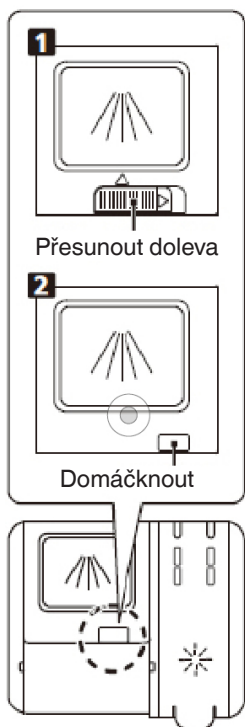


Naplnování dávkovače detergentu

Stiskněte a otevřete víčko dávkovače mycího prostředku, jak je zobrazeno na obrázku, stisknutím se uvolní zámek.

Dávkovač detergentu má uvnitř rysky objemu. Používáním těchto ukazatelů (rysek) můžete odměřit správné množství detergentu. Dávkovač může pojmout maximálně 30 g detergentu.

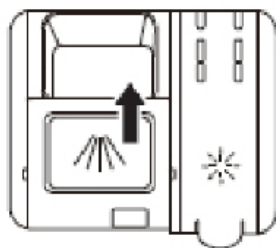
Otevřete obal s detergentem pro myčky a nasypejte do větší přihrádky (A) v množství 25 cm³ v případě silně znečištěného nádobí nebo 15 cm³ v případě méně znečištěného nádobí (B). V závislosti na stupni znečištění nádobí a tvrdosti vody budete muset přidat větší množství detergentu.



Nalijte mycí prostředek do větší komory (A) pro základní mytí.

Kvůli lepšímu výsledku, zejména v případě špinavého nádobí, nalijte nevelké množství mycího prostředku na dvířka. Tento dodatečný mycí prostředek se spotřebuje při úvodním mytí.

1. Přesuňte uvolňovací páčku a otevřete víko.
2. Stiskněte uvolňovací páčku a otevřete víko.



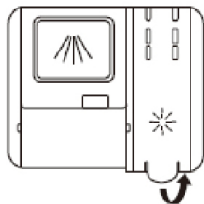
Zavřete víko tak, že ho přesunete dopředu a přimáčknete.

Všimněte si, že v závislosti na znečištění vody může být nastavení jiné. Dodržujte pokyny výrobce uvedené na obalu detergentu.

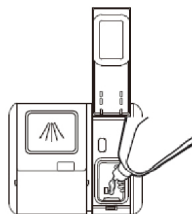


Naplnování dávkovače lešticího prostředku a výběr nastavení

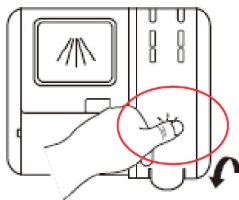
Lešticí prostředek se používá pro zabránění vzniku bílých kapek vody, vápenných skvrn, bílých skvrn, které mohou vznikat na nádobí, a také pro zlepšení kvality procesu sušení. Na rozdíl od běžného mýdla slouží nejen pro dosažení lesknoucího se nádobí, ale také pro dostatečné sušení nádobí. Proto dávejte pozor, zda je v dávkovači dostatečné množství lešticího prostředku určeného pro myčky v domácnosti.



Zvednutím rukojeti sejměte víko dávkovače.



Nalijte lešticí přípravek do dávkovače, dávejte pozor na přelíti.



Nakonec víčko zavřete.

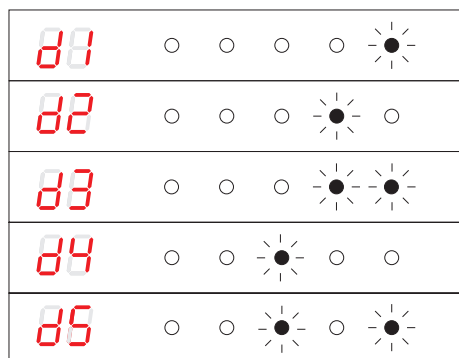
Upozornění: Při zavírání dávkovače mycího prostředku stiskněte příslušné místo na víku!

Regulace dávkovače leštidla

Pro dosažení lepších výsledků sušení s omezenou spotřebou leštícího prostředku, můžete nastavit spotřebu v myčce. Provedte následující kroky.

1. Zapojte myčku do napájení.
2. Do 60 sekund po 1. kroku stiskněte tlačítko „Program“ na více než 5 sekund a stisknutím tlačítka odložení přejdete do módu nastavení. Indikátor leštícího prostředku bliká s frekvencí 1 Hz.
3. Stiskněte tlačítko „Program“, abyste vybrali příslušné nastavení přizpůsobené místním podmínkám. Jsou možná následující nastavení: D1->D2->D3->D4->D5->D1, Dávkovač vydává nejvíce prostředku v nastavení D5. Tovární nastavení je D3.

Nastavení se uloží po 5 sekundách nebo po stisknutí tlačítka napájení, kterým se odchází z nabídky nastavení.





ZAPNUTÍ ZAŘÍZENÍ A VÝBĚR PROGRAMU

Zapnutí zařízení

1. Vysuňte spodní a horní koš, vložte nádobí a zasuňte koše do myčky. Doporučuje se, aby v první řadě naložit spodní koš a následně horní.
2. Nalít/vsypat mycí prostředek.
3. Vložte zástrčku do zásuvky. Ujistěte se, že přívod vody je otevřen a nastaven na maximální tlak.
4. Otevřete dvířka a stiskněte tlačítko napájení.
5. Vyberte program; na displeji se zobrazí kontrolka programu. Zavřete dvířka. Myčka se spustí.

Změna programu

Běžící mycí cyklus můžete změnit pouze tehdy, pokud trvá krátkou dobu. V opačném případě mycí prostředek již byl rozpuštěn ve vodě a voda mohla být odčerpána. V takovém případě je nutno znovu naplnit dávkovač mycího prostředku a zapnout mycí program od začátku. Pro resetování myčky je nutno postupovat v souladu s níže uvedenými postupy:

1. Pokud chcete zastavit mycí program, pootevřete dvířka. Jakmile se postřikovací ramena zastaví, můžete dvířka úplně otevřít.
2. Stisknutím tlačítka volby programu na alespoň 3 sekundy se aktuální program zruší. Přístroj přejde do pohotovostního stavu (standby).
3. Nyní můžete změnit program na vybraný.

Přidávání nádobí v průběhu programu

Dodatečné nádobí může být přidáno kdykoliv, před otevřením dávkovače na mycí prostředek. V takovém případě postupujte v souladu s níže uvedenými postupy:

1. Pokud chcete zastavit mycí program, pootevřete dvířka.
2. Jakmile se postřikovací ramena zastaví, můžete dvířka úplně otevřít..
3. Přidejte nádobí.
4. Zavřete dvířka, myčka začne pracovat po deseti sekundách.

UPOZORNĚNÍ:

Podlahový displej a funkce přidávání nádobí:

Má-li myčka podlahový displej, při mycím cyklu se zapne.

Po ukončení mycího cyklu

Zařízení vypněte pomocí síťového tlačítka, uzavřete přívod vody a otevřete dvířka myčky. Počkejte několik minut před vyprázdněním myčky, tak abyste nevytáhali nádobí a přístroje, když jsou ještě horké a náchylnější na prasknutí. Nádobí bude také sušší.

Myčku vypněte

Program bude ukončen pouze tehdy, když kontrolka mycího programu svítí, ale neblíká.

1. Vypněte myčku stisknutím tlačítka Start/Pauza.

2. Uzavřete kohoutek na ventilu pro přívod vody!

Opatrně otevřete dvířka.

Horké nádobí je citlivé na nárazy. V této souvislosti nádobí před vyjmutím ze zařízení nechte vychladnout asi na 15 minut.

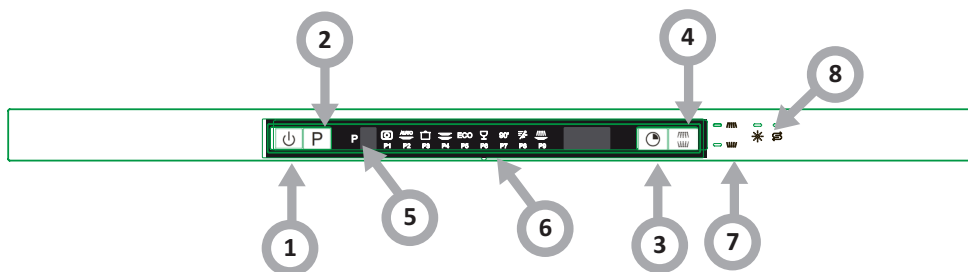
Otevřete dvířka myčky, nechte je pootevřená a počkejte několik minut, než nádobí vyjmete. Tímto způsobem nádobí bude chladnější a sušší.

Vyjímání nádobí z myčky






Tó, že je myčka uvnitř mokrá, je normální jev.

Vyprázdněte spodní a pak horní koš. Tento způsob vytahování nádobí zabraňuje okapávání vody z horního koše na nádobí umístěné ve spodním koši.

DISPLEJ A PANEL



Práce zařízení (tlačítko)	
1. Napájení	Stiskněte tlačítko, abyste zapnuli myčku.
2. Program	Chcete-li vybrat požadovaný program, stiskněte tlačítko, rozsvítí se příslušný ukazatel.
3. Odložený start	Toto tlačítko slouží pro nastavení opožděného startu mytí. Start můžete opozdit o 24 hodin. Jedno stisknutí tlačítka opozdí start o jednu hodinu.
4. Alt	Stisknutím tlačítka vyberte horní koš nebo dolní koš načten a kontrolka odpovědi se rozsvítí.
5. Displej	Označuje zvolený program. Ukazuje teplotu u vybraného programu, zbývající čas odložení, chybové kódy atp.
6. Program	<p>Všechno dohromady. </p> <p>Na běžně zašpiněné nádoby bez zaschlých zbytků jídla.</p> <p>AUTO Auto </p> <p>Slouží k umývání středně a silně zašpiněného nádobí se zaschnutými zbytky jídla nebo bez zaschnutých zbytků.</p> <p>Intenzivní </p> <p>Slouží do umývání nejvíce zašpiněného nádobí a středně zašpiněných hrnků, pánví, nádobí atd., se zaschnutými zbytky jídla.</p> <p>Univerzální </p> <p>Slouží k mytí středně špinavého nádobí, jako jsou hrnce, talíře, sklenice a lehce špinavé pánve.</p> <p>ECO ^{ECO}</p> <p>Je to standardní program mytí a slouží k mytí středně zašpiněného nádobí, takových jako hrnce, talíře, skleničky a lehce zašpiněných pánví.</p> <p>Sklo </p> <p>Slouží do umývání lehce zašpiněného nádobí a skla.</p> <p>90 min ^{90'}</p> <p>Slouží do umývání středně zašpiněného nádobí vyžadujícího rychlé umytí</p> <p>Krátký </p> <p>Krátký program pro lehce špinavé nádobí, které nevyžaduje sušení</p>

6. Program	Namáčení  Pro oplachování nádobí, které plánujete umýt později ten den.
7. Alt	Horní  Po výběru nabídky horního koše fungují pouze stříkačí trysky pro horní koš. Stříkačí trysky pro spodní koš nefungují. Spodní  Po výběru nabídky spodního koše fungují pouze stříkačí trysky pro spodní koš. Stříkačí trysky pro horní koš nefungují.
8. Výstražný ukazatel	Lešticí prostředek  Pokud ukazatel svítí, znamená to, že je nízká úroveň lešticího prostředku v dávkovači a je nutno ho doplnit. Sůl  Pokud ukazatel svítí, znamená to, že je nízká úroveň soli v dávkovači a je nutno ji doplnit.

CHYBOVÝ KÓD

CHYBOVÝ KÓD	POPIS PORUCHY	PROBLÉM
E1	Delší doba naplňování vodou.	Ventil je uzavřen, přívod vody je zablokovaný nebo tlak vody je příliš nízký.
E3	Nebylo dosaženo vyžadované teploty.	Poškozený topný článek.
E4	Přeplnění.	Netěsný komponent myčky.
E8	Špatná poloha rozdělovače vody.	Přerušení obvodu nebo porucha v rozdělovači vody.
Ec	Systém kontroly mytí nefunguje.	Porucha elektronické desky nebo motoru.
Ed	Porucha komunikace mezi hlavním elektronickým systémem a elektronickým obvodem displeje.	Otevřený obvod nebo poškození komunikačních spojů.



Držák na skleničky (jen vybrané modely)

Do horního koše můžete dát skleničky. Skleničky na víno pověste na držáky. Zvolte držák podle výšky skleničky.

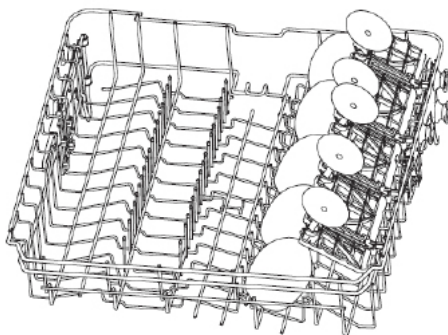


Malá sklenička vysoká do 120 mm



Střední sklenička vysoká do 180 mm (je-li spotřebič vybaven
přídavnou policičkou na příbory, nebo skleničky vysoké do
250 mm, nemá-li spotřebič přídavnou policičku)

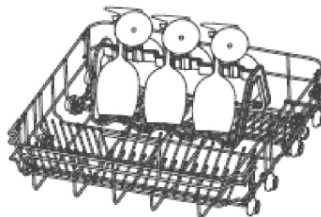
Malé a střední skleničky umístěte na
stojánek vrchního koše



Stojánek na skleničky (jen vybrané modely)



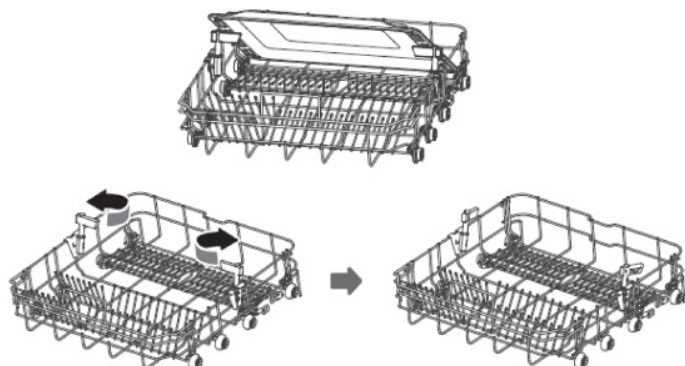
Stojánek na skleničky
Velké skleničky také můžete klást na
stojánek určený na mytí skleniček.
Skleničky jsou trochu šikmo, aby se co
nejlépe využil prostor.



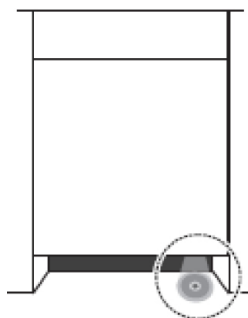
Stojánek se dává do spodního koše. Po
naskládání skleniček vyjměte ze spod-
ního koše policičku na šálky, složte dve
řady trnů a postavte v koši stojánek

Držák na pečicí plech (jen vybrané modely)

Plech lze umýt tak, že jej umístíme do držáku, což může zajistit lepší účinnost mytí. Když není držák potřeba, lze jej na obou stranách otočit ven, aby nepřekážel při normálním vkládání dalšího nádobí.



Blue Dot (jen vybrané modely)



Podlahový displej a funkce přidávání nádobí:

1. Na začátku umývání před dosažením teploty základního mytí bude blikat časové znamení na přidání nádobí. To znamená, že je možné otevřít dvířka a přidat na umytí další nádobí.
2. Po této době už podlahový displej nebude blikat až do ukončení programu a už se v tomto čase nedoporučuje přidávat další nádobí.
3. Na konci programu bude 5 minut blikat a vypne se.



Automatické otevírání dvířek



Stisknutím tlačítka nastavíte dobu odložení spuštění, rozsvítí se odpovídající indikátor.
Dvířka myčky se na konci práce automaticky otevřou. Funkce automatického otevírání zlepšuje výsledky sušení. Přidržejte tlačítko po dobu 3 sekund a rozsvítí se odpovídající ukazatel.

ČIŠTĚNÍ A ÚDRŽBA

Čištění vnějších povrchů

Dvířka a dveřní těsnění: Abyste odstranili zbytky jídla, čistěte dveřní těsnění pravidelně měkkým, vlhkým hadříkem.

Při vkládání nádobí do myčky mohou zbytky jídla a nápojů okapávat na boční části dvířek myčky. Tyto povrchy jsou mimo vnitřní prostor myčky a voda z postřikovacích ramen na ně nedosáhne. Veškeré nečistoty otřete před zavřením dvířek.

Ovládací panel

Ovládací panel otřete VÝLUČNĚ měkkým, vlhkým hadříkem.

VÝSTRAHA

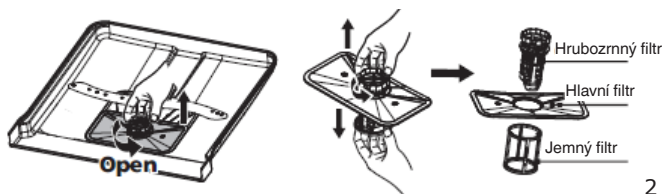
Abyste zabránili proniknutí vody do zámku dvířek a elektrických součástí, nepoužívejte žádný čisticí přípravek ve spreji.

Na vnější povrchy nikdy nepoužívejte brusné čisticí prostředky nebo abrazivní přípravky. Některé papírové ručníky mohou také zanechat na povrchu škrábance nebo smouhy.

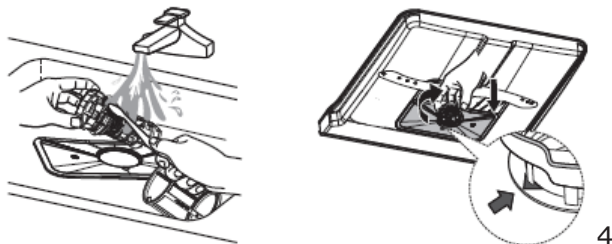
Čištění vnitřních povrchů

Filtrovací systém

Filtrovací systém ve spodní části komory myčky zadržuje větší nečistoty z mycího cyklu. Tyto nečistoty mohou způsobovat ucpání filtrů. Pravidelně kontrolujte stav filtrů a bude-li třeba, vyčistěte je pod tekoucí vodou. Filtry čistěte následovně.



1. Uchopte hrubozrný filtr a otočte jej vlevo, abyste jej vyšroubovali. Filtr nadzvedněte a vytáhněte z myčky.
2. Jemný filtr můžete vytáhnout ze dna filtrovací jednotky. Hrubozrný filtr odpojte od hlavního filtru tak, že jemně stisknete hrany a potáhněte.





1. Větší zbytky vypláchněte pod tekoucí vodou. Filtr důkladněji vyčistíte pomocí měkkého, čistého kartáčku.
2. Filtry složte v opačném pořadí, nasadte vložku filtru a otočte vpravo ve směru šipky.

VÝSTRAHA

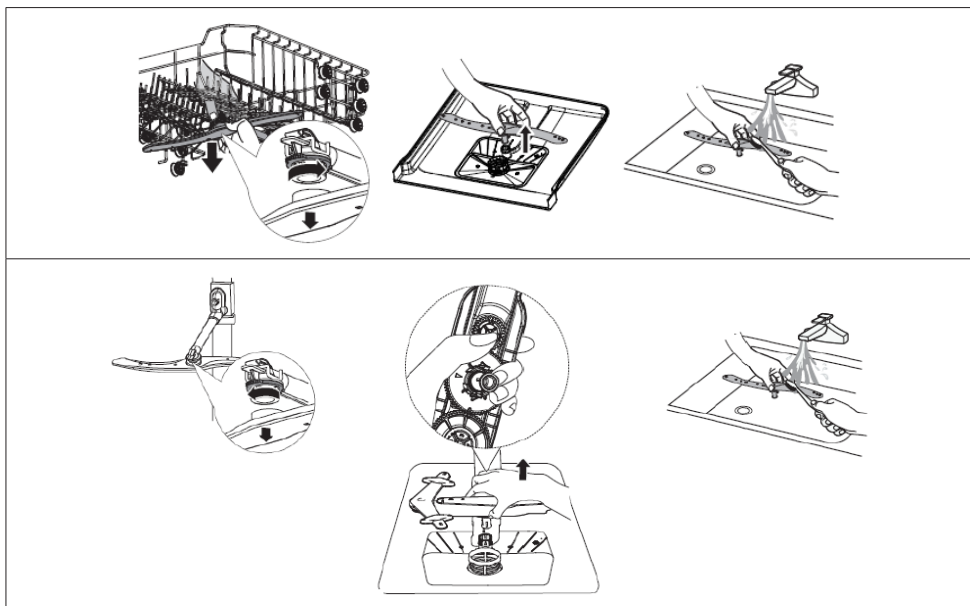
Filtry neutahujte příliš silně. Opatrně vložte filtry na místo a zašroubujte. Jinak mohou nečistoty proniknout do systému myčky a ucpat ji.

Nikdy nezapínejte myčku bez filtrů. Nesprávná výměna filtru může snížit účinnost provozu zařízení a poškodit nádobi a přístroje.

Postřikovací ramena

Postřikovací ramena pravidelně čistěte, protože tvrdá voda s chemikáliemi může ucpat trysky a ložiska stříkacích trysek.

Čištění postřikovacích ramen



1. Chcete-li sejmut horní postřikovací rameno, přidržte matici v místě a otočte rameno vlevo.
2. Abyste sejmul spodní postřikovací rameno, potáhněte jej nahoru.
3. Postřikovací ramena umyjte měkkým kartáčem teplou vodou s mýdlem. Ramena opláchněte a namontujte zpět do zařízení.

Čištění myčky

Ochrana proti mrazu

V zimě chraňte myčku proti zamrznutí. Po každém mytí:

1. Odpojte myčku od napájení.
2. Zastavte přívod vody a odpojte trubku přívodu vody od ventilu na vodu.
3. Vypusťte vodu z trubky přívodu vody a ventilu na vodu. (Vodu vypusťte do hrnce)
4. Opět připojte trubku přívodu vody k ventilu na vodu.
5. Vytáhněte filtr a použijte houbu pro setření vody ze dna myčky.

Po každém mytí

Po každém mytí uzavřete přívod vody do zařízení a nechte dvířka pootevřená, aby vlhkost a zápach nezůstaly uzavřené uvnitř.

Vytáhněte zástrčku

Před čištěním a údržbou vytáhněte zástrčku ze zásuvky.

Nepoužívejte rozpouštědla a brusné čisticí prostředky.

K čištění vnějších částí a gumových prvků myčky nepoužívejte rozpouštědla ani brusné čisticí prostředky. Používejte pouze hadřík a teplou vodu s mýdlem.

Chcete-li odstranit skvrny z vnitřku, použijte hadřík navlhčený ve vodě s trochou octa nebo čisticího přípravku určeného pro myčky.

Pokud myčku nepoužíváte delší dobu

Před odjezdem na dovolenou se doporučuje spustit mycí program při prázdné myčce a pak vytáhnout zástrčku ze zásuvky, uzavřít přívod vody a nechat dvířka zařízení pootevřená. Chrání to těsnění a zabrání tvorbě zápachů v zařízení.

Přenášení zařízení

Pokud musíte zařízení přenést, snažte se jej držet ve svislé poloze. Pokud je to absolutně nutné, můžete zařízení postavit na zadní stěnu.



ZJIŠŤOVANÍ ZÁVAD

Problém	Pravděpodobná příčina	Řešení
Myčka se nespouští	Zařízení není připojeno k napájení.	Zapojte přístroj k napájení.
	Je zapnut dětská pojistka (vybrané modely)	Vypnutí dětské pojistky.
Myčka nádobí nezačne fungovat	Je vybrána funkce Opožděný start.	Počkejte, až se program spustí
	Dvířka myčky jsou otevřená.	Zavřete dvířka.
	Teplota vody přivedené do myčky překračuje 70°C	Snižte teplotu přiváděné vody nebo počkejte, až voda zchladne.
	Myčka nenapouští vodu	Zkontrolujte, zda ventil přívodu vody je otevřen
Myčka běžná příliš dlouho	Doba trvání programu se liší v závislosti na znečištění nádobí.	Když je zjištěno značné zašpinění, programy Auto a Optimální automaticky dobu cyklu prodlužují.
	Byla zvolena možnost Selfcleaning (vybrané modely)	Když je vybrán program Selfcleaning, doba cyklu se prodlouží, aby se dosáhlo teploty dezinfikování.
Nádobí není dostatečně čisté	Detergent se nesprávně používá	Použijte množství mycího prostředku odpovídající tvrdosti vody a zvoleného mycího programu nebo použijte jiný mycí prostředek
	Nádobí je uloženo příliš blízko sebe.	Nádobí uložte ještě jednou, podle návodu k obsluze
	Vybraný mycí program není vhodný pro znečištěné nádobí	Zvolte jiný program.
	Ostříkovací rameno je zablokováno	Uspořádejte nádobí znovu tak, aby neblokovalo rameno.
Nádobí není dostatečně suché	Dávkořač lešřidla je prázdný	Naplňte dávkovač lešřičiho prostředku nebo zvyšřte množství tohoto prostředku.
	Nesprávné uložení nádobí v myčce	Nádobí uložřte ještě jednou, podle návodu k obsluze
	Vybraný program neměl fázi sušením	Vybřřte mycí program se sušením
Skvrny a usazeniny na nádobí	Příliš tvrdá voda	Změňte nastavení tvrdosti vody podle příslušných bodů návodu.
	Dávkořač lešřidla je prázdný	Naplňte dávkovač lešřičiho prostředku nebo zvyšřte množství tohoto prostředku.
	Nesprávné množství mycího prostředku	Změňte nastavení tvrdosti vody a lešřidla podle příslušných bodů návodu.

Detergent zůstal v dávkovači	Mycí prostředek může být prošlý nebo může být nevhodný	Použijte jiný mycí prostředek
	Nádoba na mycí prostředek 3 v 1 je zablokována nádobím	Nádobí uložte ještě jednou, podle návodu k obsluze
V myčce zůstala voda	Předchozí program nebyl ukončen nebo byl přerušen	Výběr příslušného programu je vysvětlen v návodu k obsluze
	Zbytky jídla ucply čerpadlo.	Odstraňte příčinu zablokování.
Myčka nevypouští správně vodu	Odtok je ucpaný	Zkontrolujte sifon.
	Odtoková hadice je zalomená	Ujistěte se, že odtoková hadice je správně připojena k odtoku
Pěna v myčce	Použili jste nesprávný detergent	Ujistěte se, že používaný detergent je vhodný pro myčky
Usazenina na stěnách komory myčky nádobí	Používání nesprávného detergentu způsobilo vznik usazenin	Ujistěte se, že používaný detergent je vhodný pro myčky
Černé nebo šedé stopy na nádobí	Hliníkové nádobí se otíralo o talíře.	Nedoporučuje se umývat nádobí a přístroje z hliníku.
Zbarvený vnitřek myčky	Usazeniny z kávy a čaje	Použijte certifikovaný přípravek pro místní odstraňování skvrn
Hluk	Zvuk otevíraného víčka dávkovače detergentu / vypustného čerpadla vody	Je to normální jev.
Během provozu uniká voda	Myčka není vyrovnána do roviny	Ustavte myčku do roviny



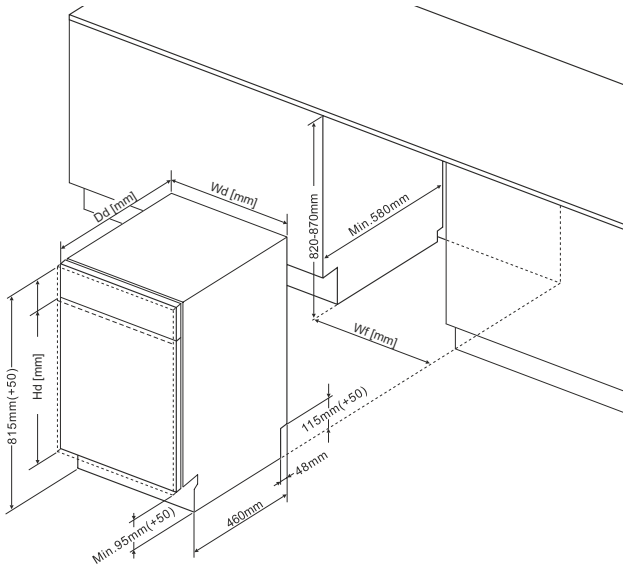
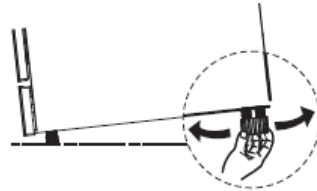
MONTÁŽ ZAŘÍZENÍ DO NÁBYTKOVÉ SESTAVY





Umístění zařízení

Zařízení postavte na vybrané místo. Zadní strana se musí opírat o stěnu a boční strana o sousední skřínky nebo stěny. Myčka je vybavena přívodní a odtokovou hadicí, které můžete umístit na pravou nebo levou stranu, což usnadní správnou montáž.

Vyrovnaní zařízení do roviny

Po postavení zařízení můžete výšku a vyrovnaní do roviny seřídit pomocí nastavitelných nožek.



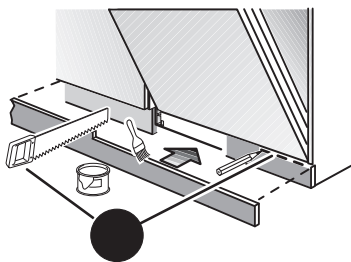
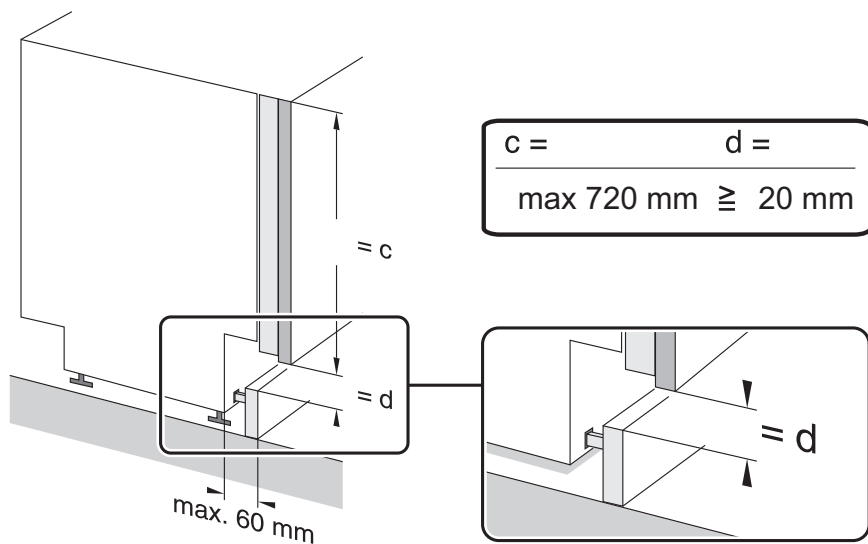
				
Wd	448	598	448	598
Wf	min 450	min 600	min 450	min 600
Dd	550	550	570	570
Hd	max 720	max 720	max 605	max 605

- *Pro 45 cm s panelem úplně zabudovaným - $\leq 3,2-5\text{kg}$
- *Pro 45 cm s panelem viditelným - $\leq 3,2-5\text{kg}$

Hmotnost nábytkové desky musí činit:

- *Pro 60 cm s panelem úplně zabudovaným - $\leq 3,2-7\text{kg}$
- *Pro 60 cm s panelem viditelným - $\leq 3,2-6\text{kg}$

Upozorňujeme, že u spotřebičů s posuvnými dveřmi je doporučená hmotnost předního panelu - $\leq 3,2-10\text{ kg}$



POZOR: Z ohledu na specifiku nábytkového vestavění se může vyskytnout nutnost přizřízení soklové lišty.

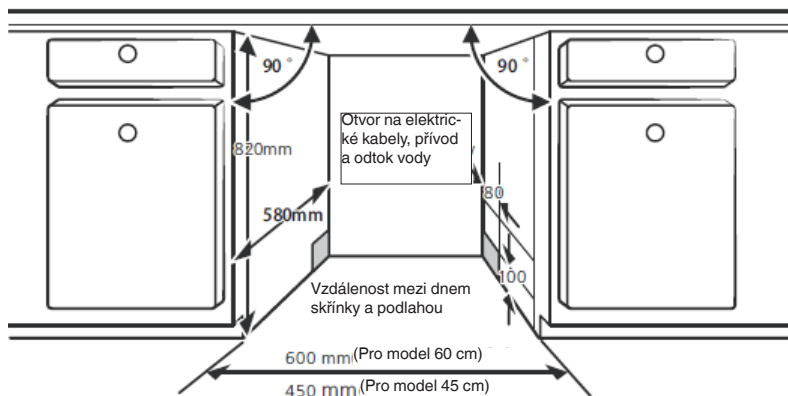
Montáž do nábytku

Krok 1. Výběr nejlepšího místa pro myčku

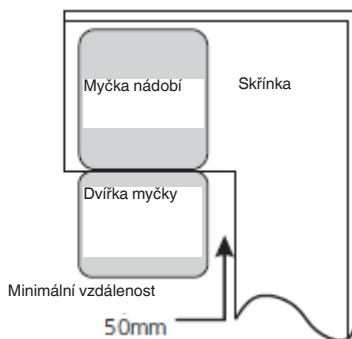
Nejlepší místo pro nainstalování myčky je v blízkosti ventilu přivádějícího vodu, odtoku vody a elektrické zásuvky.

Obrázky s rozměry skřínky a místem instalace myčky

1. Méně než 5 mm mezi horní částí myčky a skřínkou a dvířka vyrovnaná se skřínkou.



2. Při instalaci myčky do rohové skřínky nechte místo na otevření dvířek.



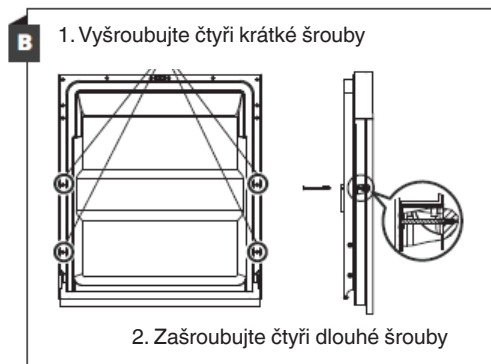
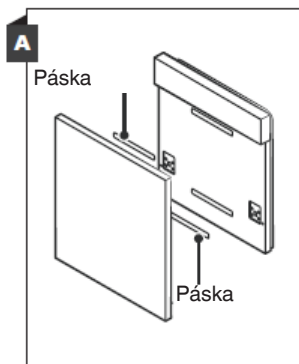
***UPOZORNĚNÍ:** Je možné, že podle umístění zásuvky budete muset vyřezat otvor ve stěně skřínky.

Krok 2. Rozměry dvířek skřínky a jejich montáž (u vybraných modelů)

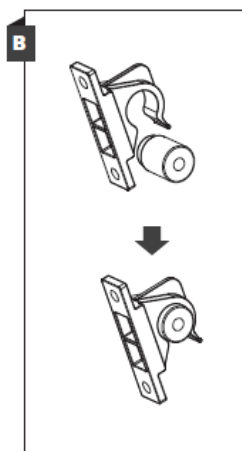
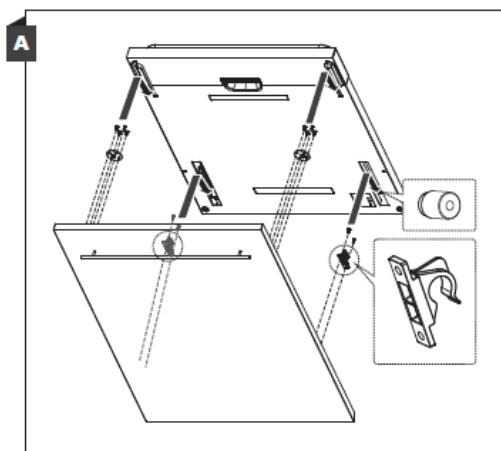
Dvířka skřínky namontujte podle montážního obrázku.

*Napůl zabudovaný model

Pásku A a B rozdělte. Pásku A na dřevěných dvířkách a plstěná páska B na dvířkách myčky z vnější strany (viz obrázek A). Dřevěná dvířka po nastavení připevníte ke dvířkům myčky pomocí šroubů a vrtů (viz obrázek B)



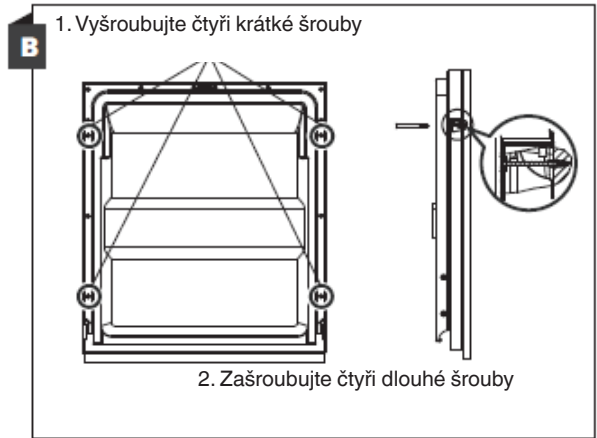
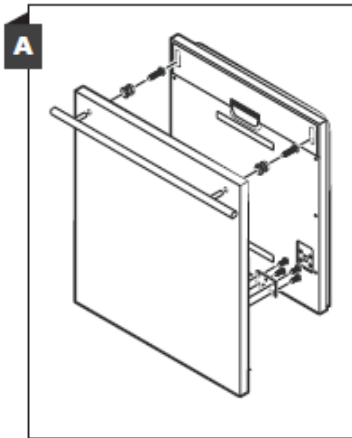
Nainstalujte háček na ozdobný dřevěný panel (viz obrázek 4A) a umístěte jej do otvoru na vnějších dvířcích myčky (viz obrázek 4B). Po nastavení panelu přitlačte shora, aby plastové háčky zapadly.





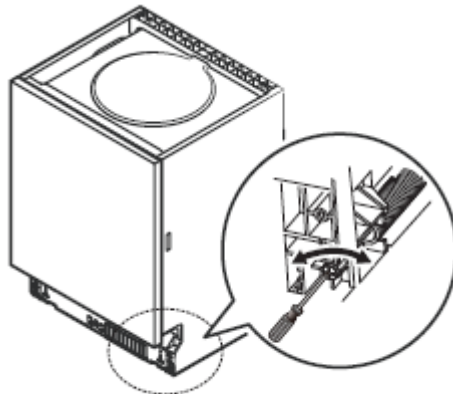
*Zabudovaný model

Namontujte hák na ozdobný dřevěný panel a umístěte jej do otvorů vnějších dvířek myčky (viz obrázek A). Dřevěná dvířka po nastavení připevníte ke dvířkům myčky pomocí šroubů a vrutů (viz obrázek B).



*Krok 3. Seřízení odporu dveřní pružiny

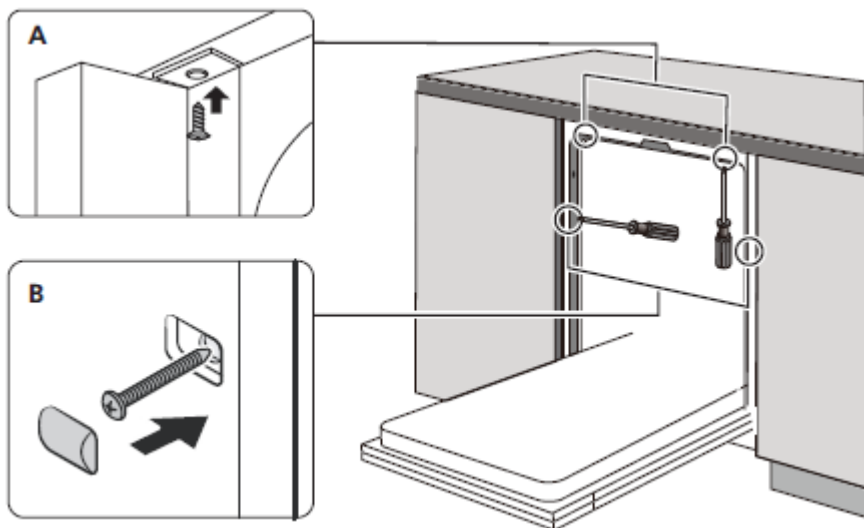
1. Odpor pružin vnějších dvířek myčky je nastaven továrně. Po namontování ozdobného dřevěného panelu přizpůsobte odpor pružiny dvířek. Otočte stavěcí šroub, abyste povolili nebo napnuli ocelové lanko.
2. Odpor pružiny dvířek je správný, když jsou dvířka po otevření ve vodorovné poloze, ale je možné je snadno zvednout prstem ruky.



Krok 4. Montážní fáze myčky

Další montážní kroky jsou uvedeny na montážních obrázcích.

1. Připevněte pásku na kondenzát pod pracovní plochu skříňky. Dohlédněte na to, aby páska na kondenzát byla slícována s hranou pracovní plochy. (Krok 2).
2. Připojte hadici přivádějící vodu k ventilu se studenou vodou.
3. Připojte hadici odvádějící vodu.
4. Připojte napájecí kabel.
5. Postavte myčku na místo. (Krok 4)
6. Vyrovnajte myčku do roviny. Zadní nožky můžete seřídit z přední strany myčky otáčením šestihybného šroubu klíčem ve středu podstavce myčky. Pro seřízení předních nožek použijte plochý klíč a otáčejte přední nožky do okamžiku vyrovnání myčky do roviny.
7. Připevněte nábytková dvířka na dvířka myčky.
8. Seřídte napnutí pružin dvířek pomocí imbusového klíče. Natahování pružiny vlevo. Neprovedení seřízení může poškodit myčku.
9. Myčku připevněte. Můžete to provést dvěma způsoby:
A. Pracovní deska z panelu: Vložte montážní hák do otvoru v boční stěně a připevněte jej k pracovní desce pomocí šroubů.
B. Pracovní deska z mramoru nebo žuly: Připevněte z boční strany pomocí šroubu.

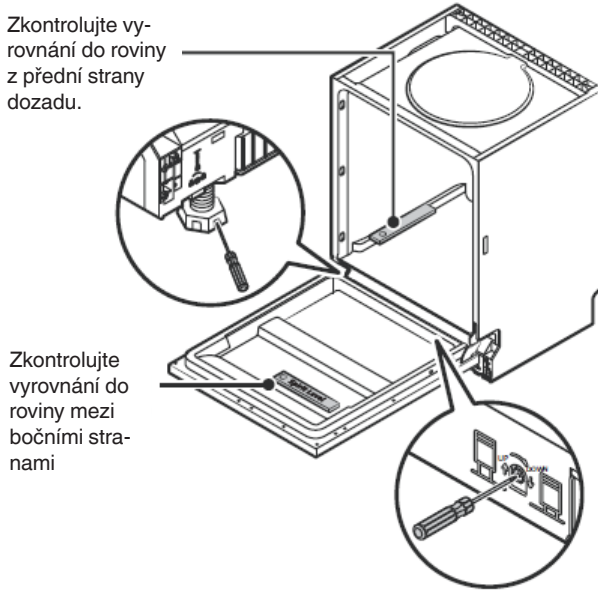


*U vybraných modelů myčky nádobí lze kolem spotřebiče instalovat těsnění (volitelně).

UPOZORNĚNÍ: Při použití nábytku s kovovými prvky, jako jsou rukojeti, kování, přední strany nábytku, musí být odděleny od povrchu tlačítek ovládacího panelu. Nedo-
statečná izolace může vést k rušení činnosti myčky.

Krok 5: Vyrovnání myčky do roviny

Aby myčka fungovala správně, musí být vhodně vyrovnána do roviny. Položte vodováhu na dvířka a vodící lišty koše v myčce, abyste se přesvědčili, že zařízení je vyrovnáno do roviny. Vyrovnajte myčku do roviny seřízením tří vyrovnávacích nožek každé zvlášť. Dávejte pozor, abyste myčku nepřevrátili při vyrovnání do roviny.



UPOZORNĚNÍ:
Rozsah seřízení výšky nožek činí 50 mm.

ZÁRUKA, POPRODEJNÍ SERVIS

Záruka

Záruční plnění podle záručního listu. Výrobce neodpovídá za žádné škody způsobené nesprávným zacházením s výrobkem.

Servis

- Výrobce zařízení doporučuje, aby všechny opravy a seřizovací činnosti prováděl tovární servis nebo autorizovaný servis výrobce. Z bezpečnostních důvodů neopravujte zařízení vlastními silami.
- Opravy osobami bez požadované kvalifikace mohou představovat vážné nebezpečí pro uživatele zařízení.
- Minimální doba platnosti záruky na zařízení nabízené výrobcem, dovozcem nebo oprávněným zástupcem je uvedena v záručním listu.
- Zařízení ztrácí záruku v důsledku svépomocných adaptací, úprav, porušení plomb nebo dalších zabezpečení přístroje nebo jeho částí a dalších svépomocných zásahů do zařízení v rozporu s návodem k obsluze.

Oznámení poruchy a pomoc v případě závady

Potřebuje-li zařízení opravit, kontaktujte servis. Kontaktní údaje servisu včetně telefonního čísla se nacházejí v záručním listu. Před kontaktem si připravte výrobní číslo zařízení, nachází se na výrobním štítku. Pro pohodlí si ho přepíšete níže:

--	--	--	--	--	--	--	--	--	--	--	--	--	--	--	--	--	--	--	--


Prohlášení výrobce

Producent tímto prohlašuje, že tento výrobek splňuje základní požadavky níže uvedených evropských směrnic:

- směrnice pro nízkonapěťová zařízení 2014/35/EC
- směrnice o elektromagnetické kompatibilitě 2014/30/EC
- směrnice ErP - 2009/125/EC
- směrnice RoHS 2011/65/EC

a proto byl spotřebič označen **CE** a také bylo pro něho vystaveno prohlášení o shodě poskytované orgánům pro dohled nad trhem.

Vážený zákazník

Od dnešného dňa každodenné povinnosti budú jednoduchšie ako kedykoľvek predtým. Zariadenie značky **FAGOR**  **ELECTRODOMÉSTICO** spája výnimočne jednoduché používanie a dokonalú efektívnosť. Keď sa oboznámíte s užívateľskou príručkou, s používaním zariadenia nebudete mať žiadne problémy.

Zariadenie, ktoré opúšťa továreň, bolo pred konečným zabalením na kontrolných staniciach dôkladne skontrolované, čo sa týka bezpečnosti a funkčnosti zariadenia.

Pred spustením zariadenia sa podrobne a dôkladne oboznámte s užívateľskou príručkou. Dodržiavaním pokynov a odporúčaní, ktoré sú v príručke uvedené, predídete nesprávnemu použitiu zariadenia. Príručku uchovajte a uložte ju na takom mieste, aby bola v prípade potreby ľahko dostupná.

Dôkladne dodržiavajte pokyny a odporúčania uvedené v príručke, vyhnite sa tak nešťastným nehodám či úrazom.

S úctou

FAGOR 
ELECTRODOMÉSTICO

POKYNY TÝKAJÚCE SA BEZPEČNÉHO POUŽÍVANIA

Pred montážou

- Zariadenie najprv skontrolujte, či sa počas prepravy nepoškodilo. Poškodené alebo pokazené zariadenie v žiadnom prípade nemontujte ani nepoužívajte. V prípade pochybností kontaktujte predajcu.
- Predtým, než umývačku riadu pripojíte k el. napätiu a začnete zariadenie používať, dôkladne sa oboznámte s celým obsahom používateľskej a montážnej príručky. Pokyny, odporúčania a tipy, ktoré sú v nej uvedené, pomôžu predísť prípadným urazom a nehodám, ako aj poruche zariadenia. Dokumentáciu umývačky uchovávajte na bezpečnom a dostupnom mieste, aby ste dané zariadenie používali správne, a aby ste v prípade potreby mohli do príručky nahliadnuť.
- Táto používateľská príručka je pripravená pre rôzne modely zariadení, preto isté funkcie, ktoré sú v nej opísané, nemusia byť vo vašom modeli dostupné.

Pred prvým použitím

- Pozrite Poznámky týkajúce sa montáže (nižšie).
- Montáž systému uzemnenia zverte skúsenému elektrikárovi.
- Výrobca neodpovedá za akékoľvek škody vzniknuté následkom použitia neuzemneného alebo nesprávne uzemneného zariadenia.
- Predtým, než zariadenie spustíte, skontrolujte, či sa údaje uvedené na výrobnom štítku zariadenia zhodujú s parametrami používaného el. obvodu.
- Umývačka musí byť počas montáže odpojená od el. napätia.
- Vždy používajte iba originálnu zástrčku, ktorá bola dodaná spolu so zariadením.
- Zariadenie nepripájajte k el. napätiu prostredníctvom predĺžovacieho kábla. Predĺžovacie káble nezabezpečujú dostatočnú bezpečnosť (napr. sa môžu prehrievať).
- Zástrčka musí byť po montáži zariadenia vždy ľahko prístupná.



Bezpečnosť detí

- Toto zariadenie môžu používať deti vo veku od 8 rokov, ako aj osoby s obmedzenými fyzickými, senzorickými a rozumovými schopnosťami, ako aj osoby, ktoré nemajú príslušné vedomosti a skúsenosti, ak budú pod neustálym dohľadom, alebo ak boli predtým príslušne zaškolené o spôsobe používania zariadenia bezpečným spôsobom, a pochopili riziko, ktoré súvisí s používaním tohto zariadenia. Deti sa so zariadením nesmú hrať. Deti bez dozoru dospelšej osoby nesmú zariadenie čistiť, ani vykonávať jeho údržbu.
- Deti vo veku do 3 rokov sa musia nachádzať v bezpečnej vzdialenosti od zariadenia, ibaže sú pod neustálym náležitým dozorom.
- Nedovoľte, aby sa deti s týmto zariadením akýmkoľvek spôsobom hrali..
- Čistiace prostriedky do umývačiek riadu môžu byť žieravé pre oči, ústa a hrdlo. Prečítajte si bezpečnostné pokyny, uvedené výrobcom každého prostriedku.
- Pokiaľ je zariadenie otvorené, nikdy nenechávajte pri ňom deti bez náležitého dozoru. Môžu v ňom byť zvyšky čistiacich prostriedkov.
- Voda v umývačke nie je vhodná na pitie. Nebezpečenstvo úrazu spôsobeného žieravými prostriedkami.
- Pri otváraní dvierok počas spusteného programu zachovávajú náležitú opatrnosť vzhľadom na vysokú teplotu vody a pary.
- Dlhé a ostré/špicaté predmety (napr. vidličky, nože) vždy vkladajte do košíka na príbory so špičkou smerujúcou dole alebo plocho v hornom koši, aby ste predišli prípadným úrazom a nehodám.

Každodenné používanie

- Zariadenie používajte iba v domácnosti na nasledovné činnosti: umývanie riadu.
- V zariadení nepoužívajte chemické rozpúšťadlá; hrozí riziko výbuchu.
- Nesadajte si ani nestúpajte na otvorená dvierka, ani na nich nekladte žiadne predmety. Zariadenie sa môže prevrátiť.
- Neotvárajte dvierka, keď je zariadenie spustené. Môžete vypustiť horúcu vodu alebo paru.

- Dvierka nenechávajú otvorené, pretože predstavujú riziko.
- Pri umývaní servisu v umývačke riadu pre domácnosti sa väčšinou spotrebuje menej energie a vody počas používania ako pri ručnom umývaní.

V prípade problémov

- Prípadné opravy a úpravy zariadenia zverte iba kvalifikovaným pracovníkom autorizovaného servisu.
- V prípade problémov alebo opráv, zariadenie vždy najprv odpojte od el. napätia:
- Zariadenie odpojte od el. napätia vytažením zástrčky z el. zásuvky,
- Vypnite poistku.
- Neťahajte priamo za napájací kábel, ale iba za zástrčku. Uzatvorte prívod vody.

Odporúčania

- Do umývačky riadu pre domácnosti vkladajte riad do plnej kapacity, podľa pokynov výrobcu, tým šetríte spotrebu energie aj vody.
- Kvôli úspore el. energie a vody, riad pred vložením do umývačky opláchnite, odstráňte väčšie zvyšky jedla. Spúšťajte úplne naplnenú umývačku.
- Do zariadenia nekladajte riad so zvyškami jedla.
- Program vstupného umývania používajte iba keď je to nevyhnutné.
- Misky, poháre a hrnceky vkladajte do zariadenia hore dnom (dole hlavou).
- Do zariadenia nekladajte riad, ktoré nie je určený na umývanie v umývačke riadu. Do umývačky nekladajte príliš veľa riadu.
- Neodporúčame, aby ste servis pred umývaním oplachovali, keďže takým spôsobom sa zvyšuje spotreba vody a energie.

Riad, ktorý nie je určený na umývanie v umývačke

- Popolníky, zvyšky sviec, čistiace pasty a tmele, farby, chemické látky, liatina, zliatiny železa;
- Vidličky, lyžičky a nože s drevenou rukoväťou, s rohoviny, slonovej kosti alebo z perlovej hmoty; lepené prvky, predmety znečistené brúsivom, kyselinou alebo zásadou.
- Plastový riad, ktorý nie je odolný voči vysokej teplote, medené alebo cínové nádoby;
- Hliníkové a strieborné predmety (môžu sa prefarbiť, stratiť lesk)

- Niektoré jemné druhy skla, porcelánu s ozdobnou potlačou, pretože blednú aj po prvom umytí; niektoré krištáľové nádoby, pretože po čase strácajú čírosť, lepený príbor, ktorý nie je odolný voči vysokej teplote, poháriky z oloveného krištáľu, dosky na krájanie, predmety vyrobené zo syntetického vlákna;
- Nasiakavé predmety, ako napr. špongie alebo kuchynské utierky, ktoré nie sú vhodné na umývanie v umývačke.
- V budúcnosti si pri nákupe všimnite, či sú dané predmety vhodné na umývanie v umývačkách riadu.
- Minimálna lehota, počas ktorej budú dostupné náhradné diely na opravovane zariadenia, je 7 alebo 10 rokov, podľa typu a určenia daného náhradného dielu, a v súlade s nariadením Komisie (EU) 2019/2022.
- Zoznam náhradných dielov a procedúra ich objednávaní sú dostupné na webových stránkach výrobcu, dovozcu alebo oprávneného zástupcu.
- Bližšie informácie o danom výrobku nájdete v databáze výrobkov EPREL, ktorá je dostupná na adrese <https://eprel.ec.europa.eu>. Informácie môžete získať načítaním QR kódu z energetického štítku alebo zadaním modelu výrobku z energetického štítku vo vyhľadávачi EPREL <https://eprel.ec.europa.eu/>

ROZBALENIE



Zariadenie je chránené pred poškodením počas prepravy. Prosíme Vás, aby ste po vybalení zariadenia zlikvidovali obalové materiály spôsobom neohrozujúcim životné prostredie.

Všetky materiály použité na zabalenie sú neškodné pre životné prostredie, sú 100% recyklovateľné a sú označené príslušným symbolom.

Pozor! Dávajte pozor, aby sa obalové materiály (polyetylénové vrecká, kúsky polystyrénu atď.) nedostali do rúk deťom.

LIKVIDÁCIA ZARIADENÍ



Toto zariadenie je označené v súlade s Európskou smernicou 2012/19/ES. Tento symbol informuje, že toto zariadenie sa po opotrebovaní (skončení používania) nesmie vyhodiť do komunálneho odpadu.

Užívateľ je povinný zariadenie odovzdať v zbernom mieste opotrebovaných elektrických a elektronických zariadení. Subjekty, ktoré sa zaoberajú spracovaním opotrebovaných zariadení, tzn. miestne zberné miesta, obchody alebo jednotky štátnej správy, vytvárajú príslušný systém, ktorý každému umožňuje odovzdať takéto zariadenia.

Správny postup pri likvidácii elektrického a elektronického zariadenia predchádza negatívnemu vplyvu škodlivých pre ľudské zdravie a životné prostredie konzekvencií, ktoré vyplývajú z prítomnosti nebezpečných častí ako aj nesprávneho skladovania a recyklácie takýchto zariadení.

INŠTALÁCIA ZARIADENIA

Umiestnenie zariadenia

- Pri voľbe miesta inštalácia berte do úvahy miesto, kde je možné ľahko vložiť i vybrať riad z umývačky.
- Zariadenie neumiestňujte v miestnostiach, v ktorých môže teplota klesnúť pod 0 °C.
- Zariadenie pred montážou vybaľte, dodržiavajte pokyny a varovania uvedené na balení.
- Zariadenie pri prenášaní nedržte za dvierka alebo za ovládací panel.
- Zo všetkých strán ponechajte určitú medzeru, aby bol pohodlný prístup k umývačke v priebehu upratovania.
- Presvedčte sa, že v priebehu umiestňovania umývačky napájacia a odtoková hadica nebudú prískripnuté. Tiež skontrolujte, či zariadenie nie je postavené na napájacom kábli.
- Uroveň vyregulujte pomocou regulovateľných nožičiek umývačky. Správne umiestnenie umývačky zaručuje bezproblémové otváranie a zatváranie ich dvierok.
- Ak sa dvierka umývačky nezatvárajú správne, skontrolujte, či je zariadenie stabilne položené na podlahe; ak to tak nie je, zariadenie náležite vyrovnať s použitím nastaviteľných pätičiek.

Prípojka vody

Presvedčte sa, že vnútorná hydraulická inštalácia je odpovedajúca pre inštaláciu umývačky. Okrem toho odporúčame, aby ste na prípojku vody do bytu alebo domu namontovali vhodný filter, čím môžete predísť prípadnému poškodeniu zariadenia následkom preniknutia nečistoty (piesku, hliny, hrdze ap.), ktoré sa môže sporadicky nachádzať vo vode z vodovodu či z vlastného systému; predídete tiež prípadnému žltnutiu a vznikaníu usadenín po umývaní.

Prítoková hadica



Nepoužívajte hadicu napájania vodou od starej umývačky. Použite novú prítokovú hadicu, dodanú spolu so zariadením. Pred pripojením vnútro prepláchnite vodou. Pripojte hadicu napájania vodou bezprostredne do ventilu privádzajúceho vodu. Tlak vody v inštalácii musí byť najmenej 0,03 MPa, a maximálne 1 MPa. Ak tlak vody prekračuje 1 MPa, je nutné pred umývačkou inštalovať ventil redukujúci tlak.

Po vykonaní pripojenia, otvorte ventil úplne a zistite tesnosť.

Z bezpečnostných dôvodov je nutné vždy uzatvárať kohútik prívodu vody po každom umývaní.



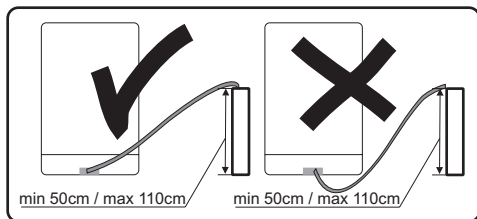
POZOR: V niektorých modeloch umývačiek je použitý prívod vody Aquastop. V prípade používania Aquastop sa vyskytuje nebezpečné napätie. Neprešújте prívod vody Aquastop. Neprípustíte jeho zavinutie alebo skrútenie.

Pozor! Z bezpečnostných dôvodov po každom umývaní zatvorte ventil vody.



Odtoková hadica

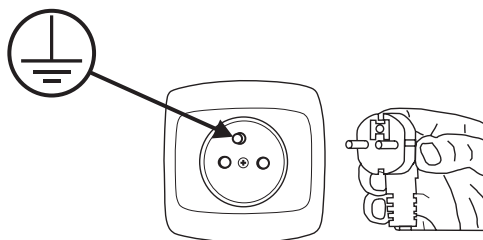
Hadicu odvádzajúcu vodu je možné pripojiť bezprostredne do odtoku vody alebo do vypustného hrdla kuchynského drezu. Voda sa môže odvádzajúť aj priamo do drezu používajúc špeciálny držiak (ak je dostupný) tak, že rúru príslušne zohnete na okraji drezu. Pripojenie musí byť vo výške minimálne 50 cm a maximálne vo výške 110 cm, merajúc od roviny podlahy.



Ak použitá odtoková hadica je dlhšia ako 4 m, riad môže zostať špinavý. Výrobca nenesie zodpovednosť za takúto situáciu.

Pripojenie k el. Napätiu

Zástrčku s bezpečnostným (uzemňujúcim) kolíkom pripojte iba k uzemnenej el. zásuvke s kompatibilnými parametrami. Pokiaľ uzemňujúca inštalácia neexistuje, poverte jej vykonanie kvalifikovanému elektrikárovi. Ak zariadenie spustíte bez toho, aby bolo nálezite uzemnené, výrobca nezodpovedá za prípadné vzniknuté škody.



- Vnútroiná inštalácia musí mať poistku 10-16 A.
- Zariadenie môže byť pripojené iba k el. obvodu striedavého prúdu s napätím 220 – 240V/50Hz.
- Vždy používajte zástrčku s plášťom, ktorá bola dodaná spolu so zariadením. V prípade, ak zariadenie spustíte pri príliš nízkom tlaku, kvalita umývania bude horšia, a zariadenie sa môže poškodiť.
- Napájaci kábel môže vymeniť iba autorizovaný servis alebo kvalifikovaný elektrikár. V opačnom prípade, ak nedodržíte tieto zásady, môže to viesť k úrazu či nehode.
- Z bezpečnostných dôvodov je nutné vždy vybrať zástrčku zo zásuvky po ukončení umývania.
- Aby ste predišli zásahu el. prúdom, zástrčku z el. zásuvky nevyťahujte mokrými rukami.
- Keď zariadenie odpájate od el. napätia, vždy ťahajte priamo zástrčku (neťahajte kábel). Nikdy nie je možné ťahať za vodič.

PRÍPRAVA ZARIADENIA NA POUŽÍVANIE

Pred prvým použitím umývačky

- Predtým, než zariadenie spustíte, skontrolujte, či sa údaje uvedené na výrobnom štítku zariadenia zhodujú s parametrami používaného el. obvodu.
- Z vnútra zariadenia vyberte a odstráňte všetky obalové materiály.
- Pripravte zmäččovač (prostriedok na zmäččovanie vody).
- Zásobník úplne naplňte vodou a až potom do zásobníka nasypete cca 1,5 špeciálnej soli (určenej do umývačiek riadu).
- Do dávkovača nalejte leštidlo.

Význam odstraňovania vodného kameňa

Pre dobrú prácu umývačka potrebuje mäkkou vodu (s nízkym obsahom vápna). V opačnom prípade na riade a vo vnútri zariadenia zostanú biele pozostatky kameňa. Má to negatívny vplyv na kvalitu umývania, sušenia a leštenia. Keď voda preteká systémom zmäččovania, ióny odpovedajúce za tvrdosť vody sú odstraňované, a voda je natoľko mäkká, aby získat najlepšie výsledky umývania. V závislosti od stupne tvrdosti napájanej vody, ióny odpovedajúce za tvrdosť vody sa rýchle zhromažďujú vo vnútri systému zmäčovania. Preto musí byť systém zmäčovania regenerovaný, aby fungoval s rovnakým vykonom taktiež v priebehu ďalšieho umývania. Pre tento cieľ sa používa soľ do umývačky.

Naplňovanie soľou

Používajte iba a výhradne zmäččujúcu soľ určenú na používanie v umývačkách riadu.

Všetky iné typy solí, ktoré nie sú určené na používanie v umývačkách riadu, predovšetkým kuchynská soľ, môžu zmäččovač vody poškodiť. V prípade poškodení spôsobených použitím nesprávnej soli, záruka udelená výrobcom neplatí, a výrobca nezodpovedá za prípadné vzniknuté škody.

Soľ doplňte pred spustením umývacieho programu

Vďaka tomu predídete, aby rozsypané zrnka soli alebo slaná voda zostali na dne zariadenia, čo môže spôsobiť koróziu.



1. Zo zariadenia vyberte dolný kôš a odskrutkujte veko zásobníka.
2. Umiestnite koniec lieviku (v súprave) v otvore a nasypete cca 1,5kg soli.
3. Zásobník soli najprv úplne naplňte vodou. Pri nasypávaní sa zo zásobníka soli vyleje malé množstvo vody. Je to normálne.
4. Keď zásobník naplníte, zaškrutkujte veko.
5. Keď zásobník soli naplníte soľou, kontrolka zhasne.
6. Keď naplníte zásobník soli, hneď spustíte umývací program (odporúčame, aby ste spustili krátky program). V opačnom prípade môže slaná voda poškodiť filtre, čerpadlo a iné dôležité časti zariadenia. Záruka sa na také poškodenie nevzťahuje.

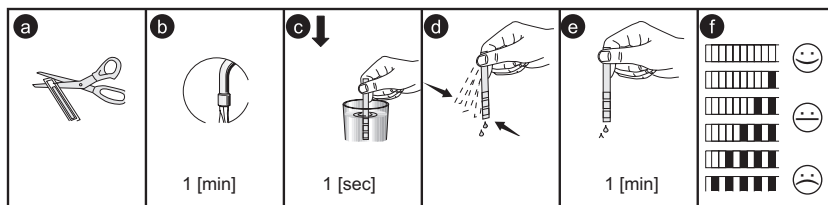


POZOR:

- Zásobník soli naplňte, keď na ovládacom paneli zasvieti kontrolka nedostatočného množstva soli (☹). Podľa toho, ako dlho sa bude soľ rozpúšťať, ukazovateľ nedostatočného množstva soli môže svietiť aj potom, keď je už zásobník plný.
- Ak na ovládacom paneli nie je ukazovateľ (v niektorých modeloch), môžete vypočítavať predpokladaný čas, kedy je už potrebné naplniť zásobník, a to na základe počtu vykonaných umývacích cyklov.
- Keď sa pri dopĺňaní soľ náhodou rozsype vo vnútri umývačky, spustíte program namáčania alebo krátky program.
- Používajte iba soľ určenú do umývačiek riadu!

Testujúca páska

Účinnosť umývania v umývačke závisí od tvrdosti vody, zo siete. Preto má zariadenie systém, ktorý znižuje tvrdosť používanej vody. Účinnosť umývania sa zvyší po správnom nastavení systému. Aby zistil úroveň tvrdosti vody v okolí, je nutné skontaktovať sa s mestskými vodovodmi alebo určiť úroveň tvrdosti vody pomocou testujúcej pásky (ak je dostupná).



Tablety (napr.: „2 v 1“, „3 v 1“ ap.)

Vyskytujú sa 3 druhy detergentov:

1. S fosfátmi s chlóróm,
2. S fosfátmi bez chlóru,
3. Bez fosfátov a bez chlóru.

Najnovšie tabletky sú najčastejšie bezfosfátové. Pretože fosfáty zmäkčujú vodu, odporúčame prídania soli do zásobníku, a to i vtedy pokiaľ tvrdosť vody činí sotva 6°dH. Na miestach, v ktorých je tvrdá voda, ak sa používať čistiaci prostriedok bez fosfátov, na riade a na pohároch môžu byť viditeľné biele smuhy.

Je možné tomu predísť zvýšeným množstvom detergentu. Detergenty bez chlóru majú slabšie bieliace účinky. Farebné škvrny nemôžu byť dôkladne odstraňované. Vyberte program s vyššou teplotou umývania.

Všeobecne pri používaní viaczložkových detergentov sa získavajú odpovedajúce výsledky len v určitých podmienkach. Také detergenty obsahujú leštiaci prípravok a/alebo soľ v určitých množstvách. Pri používaní viaczložkových tabletiiek sa ale odporúča použiť regeneračnú soľ.

Na čo je nutné venovať pozornosť pri používaní tohto typu výrobkov:

- Vždy kontrolujte zloženie používaného čistiaceho prostriedku, a tiež či je to viaczložkový výrobok.
- Zistíte, či používaný detergent je odpovedajúci k stopni tvrdosti vodovodnej vody, ku ktorej je prispôbená umývačka.
- Dodržujte pokynov uvedených na obalu výrobku.
- Ak detergent má podobu tabletiiek, nikdy je nekladajte do vnútra košíka na príbory. Vždy umiestvujte tabletky v priehradke na detergent v dávkovači.
- Používanie týchto prostriedkov dáva dobré výsledky len v prípade niektorých druhov použitia. Používajúc detergenty tohto typu je nut

- né škontakovať sa s ich výrobcom a opýtať sa na príslušné podmienky používania.
- Ak podmienky používania takých detergentov a nastavenia umývačky sú odpovedajúce, získavajú sa úspory v použití soli a/alebo leštiaceho prípravku.
- Ak výsledky umývania s použitím prostriedkov „2 v 1“ alebo „3 v 1“ nie sú uspokojivé (ak na riade po umytí zostávajú stopy po vodnom kameni a vode), kontaktujte výrobcu daného čistiaceho prostriedku. Záruka umývačky sa netýka reklamácií v dôsledku používania viaczložkových detergentov.

Odporúčaný spôsob použitia: Pre získanie najlepších výsledkov s používaním viaczložkových umývacích prostriedkov, je nutné pridať do umývačky soľ a leštiaci prípravok a nastaviť tvrdosť vody a množstvo leštiaceho prípravku na najnižšiu hodnotu.

Rozpúšťanie detergentu v podobe tabletiék rôznych výrobcov môže byť rôzne s ohľadom na teplotu a čas. Preto na krátke programy neodporúčame používať čistiace prostriedky v tabletkách. V krátkych programoch sa odporúča používanie detergentov v prášku.

Detergenty vždy prechovávajú na chladnom mieste, mimo dosahu detí. Dávkovač naplňuje detergentom bezprostredne pred zapnutím zariadenia.

Varovanie: Ak v priebehu používania viaczložkového detergentu sa vyskytnú skôr nestrávané problémy, prosíme o bezprostredný kontakt s výrobcom detergentu.

Nepoužívanie viaczložkových čistiacich prostriedkov:

- Naplňte zásobník soli a leštidla.
- Nastavte tvrdosť vody na najvyššiu úroveň (6) a zapnite prázdnu umývačku.
- Prispôbte tvrdosť vody.
- Vykonajte príslušné nastavenie leštiaceho prípravku.

Varovanie: Používajte výlučne leštiaci prípravky určené do umývačiek v domácnosti. Zvyšky leštiaceho prípravku rozliate pri prepínení budú vyvolávať tvorbu veľkého množstva peny, a týmto sa bude znižovať kvalita umývania, preto je nutné utrieť handrou na utieranie rozliaty leštiaci prípravok.

Tabuľka tvrdosti vody

Tvrdosť vody	Nemecké stupne dH	Francúzske stupne dF	Britské stupne dE	Ukazovateľ úrovne tvrdosti	Spotreba soli (g/cykľus)
1	0~5	0~9	0~6	H1	0
2	6-11	10-20	7-14	H2	9
3	12-17	21-30	15-21	H3	12
4	18-22	31-40	22-28	H4	20
5	23-34	41-60	29-42	H5	30
6	35-55	61-98	43-69	H6	60

Ak je tvrdosť vody vyššia ako maximálne hodnoty v hore uvedenej tabuľke alebo v prípade vody pobieranej zo studne sa odporúča používanie filtrov a zariadení k úprave vody.



POZOR: Zariadenie je predvolene (tovársky) nastavené na tvrdosť vody na úrovni 3.

Zapnite zariadenie;

V priebehu 60 sekúnd od zapnutia umývačky stlačte a na dlhšie než 5 sekúnd podržte tlačidlo Programu štart / pauza.

Stlačením tlačidla Programu štart / pauza vyberte požadované nastavenie, podľa podmienok na mieste používania. Sú možné nasledujúce nastavenia: H1->H2->H3->H4->H5->H6;

Pre zakončenie nastavenia stlačte tlačidlo napájania.

Spotreba detergentov

Používajte detergent určený do umývačiek v domácnosti. Na trhu je možné nájsť detergent v prášku, gélu a tabletkách, ktoré sú určené do umývačiek v domácnosti.

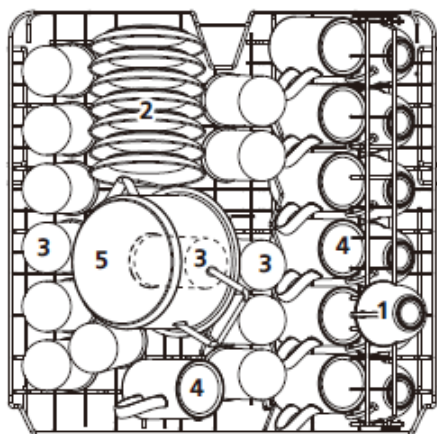
Detergent je nutné umiestiť v dávkovači pred uvedením umývačky do prevádzky. Prechovávajúte detergenty v chladnom a suchom mieste, mimo dosahu detí.

Nepreplňujte dávkovač detergentu; pretože môžu vzniknúť rysky na pohároch a detergent sa môže úplne nerozpustiť.

Ak potrebujete viac informácií na téma používaného detergentu, je nutné skontaktovať sa bezprostredne s jeho výrobcom.

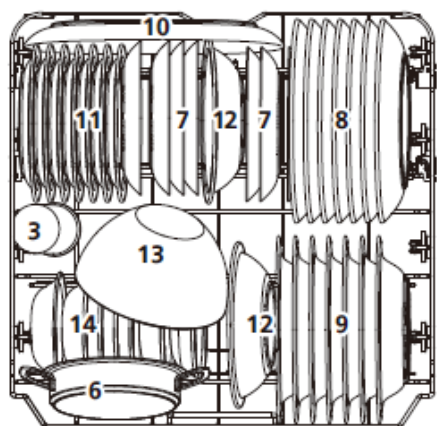
Štandardné naplnenie a výsledky skúšok:

Horný kôš



1	Šálky
2	Podšálky
3	Poháre
4	Hrnčeky
5	Malý hrniec
6	Nádoba na pečenie v rúre
7	Tanieriky
8	Taniere
9	Hlboký tanier
10	Oválna misa
11	Dezertné tanieriky z melamínu
12	Miska z melamínu
13	Sklenená misa
14	Dezertné misky

Dolný kôš



Informácie k skúškam podľa normy EN 60436

Obsah - 14 štandardných kompletov riadu

Uložení horného koša - dolná poloha

Program - ECO

Nastavení dávky leštiaceho prostriedku - max

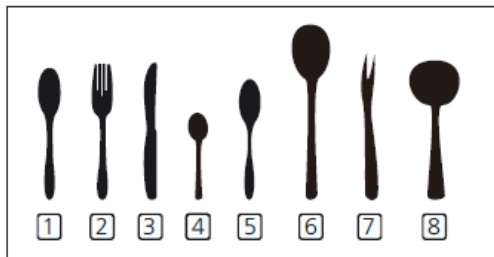
Nastavenie tvrdosti vody - H3



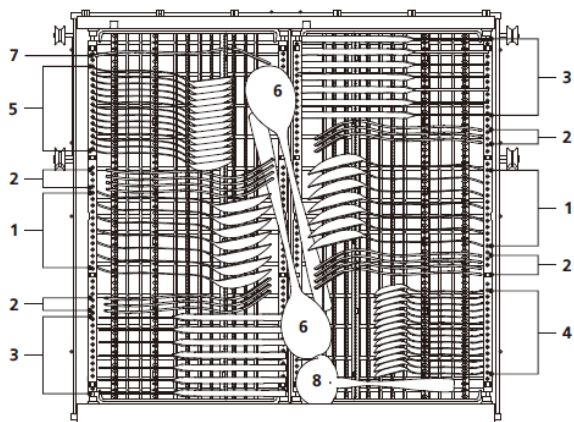
Kôš na príbor

Jednotlivé kusy príboru vkladajte osobitne, v požadovanej polohe, dávajte pozor, aby neboli navzájom zaseknuté, pretože v opačnom prípade výsledok umývania nemusí byť vyhovujúci.

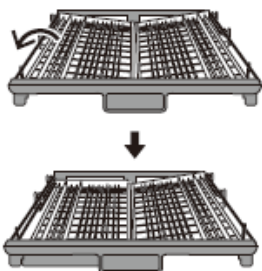
S cieľom získania najvyššej kvality umývania, príbory uložte v koši, venujúce pozornosť tomu, aby: neboli navzájom zaseknuté, a aby boli dlhé predmety v strede.



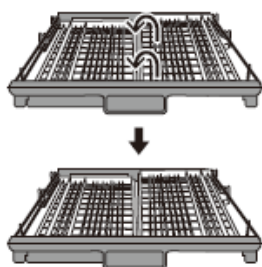
Číslo	Príbor
1	Polievková lyžica
2	Príbor
3	Nože
4	Čajové lyžičky
5	Dezertné lyžičky
6	Servírovacie lyžice
7	Servírovacie vidličky
8	Naberačka



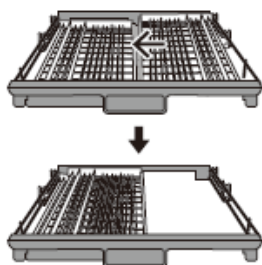
Polica na príbor:



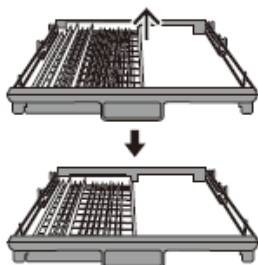
Zdvihnite ľavý kôš dohora, nastavte ho na dolnej polohe, ľavý kôš je plochý, a pravý je vychýlený.



Zdvihnite pravý kôš, ľavý a pravý kôš sú ploché.



Presuňte pravý kôš z pravej na ľavú, dva kôše sú umiestnené nad sebou.



Vytiahnite pravý kôš z tácky, zostáva iba ľavý kôš.

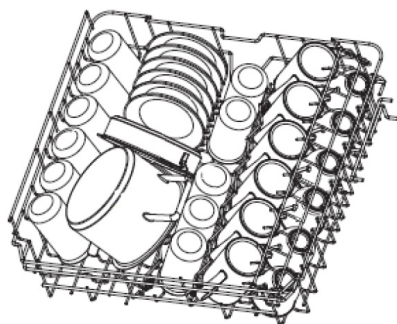
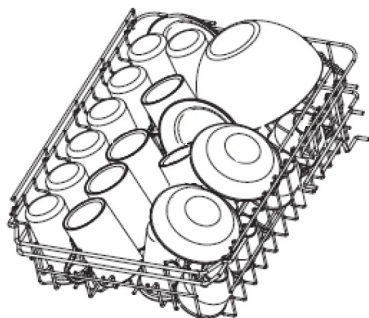


NAPLŇOVANIA UMÝVAČKY RIADOM

Horný kôš

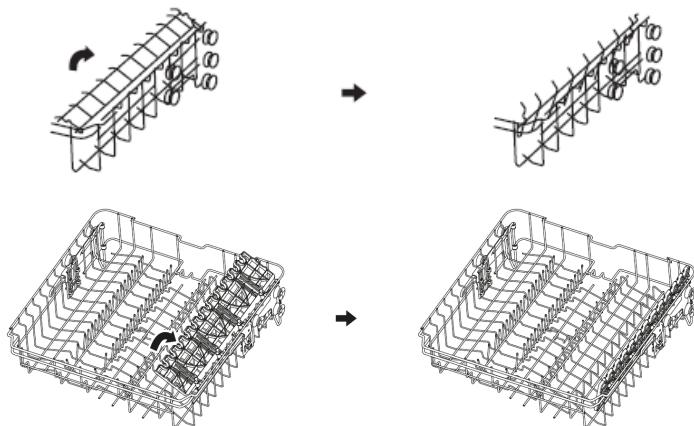
Vrchný kôš je navrhnutý a určený na umývanie jemných typov riadu, ako napr. poháre, šálky, tanieriky ap. Riad, ktorý je umiestnený vo vrchnom koše musí byť menej špinavý, než riad, ktorý je vložený do spodného koša.

Dodatočne, na police môžete ukladať dlhé vidličky, nože, lyžice, naberačky ap. tak, aby neblokovali otáčanie striekacích ramien..



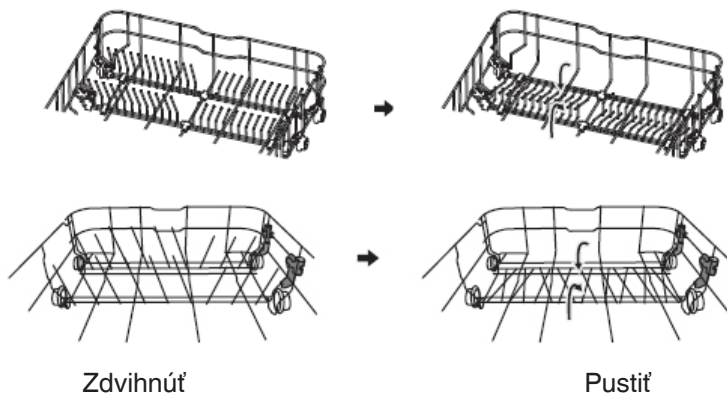
Skladanie políc na hrnčeky/šálky

Vďaka týmto policiam je možné zväčšiť obsah horného koša. Poháre a hrnčeky je možné umiestiť na policiach. Keď v koši potrebujete viac miesta, napr. na vyššie predmety, zdvihnite policu na šálky dohora. Potom môžete o policu oprieť vyššie poháre. Tiež ju môžete vybrať, ak nie je potrebná.



Skladanie stojanov koša

Kolíky sú určené na držanie tanierov. Dajú sa zložiť, a tak môžete získať viac miesta na väčší riad.

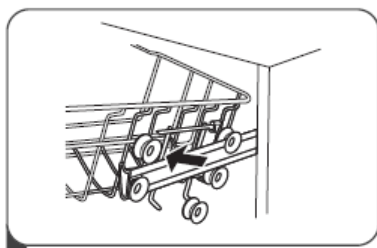
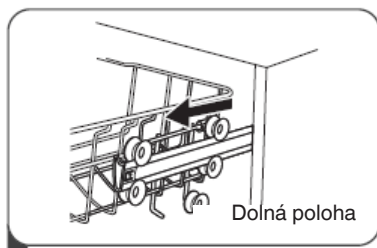


Tipy týkajúce sa používania koša:

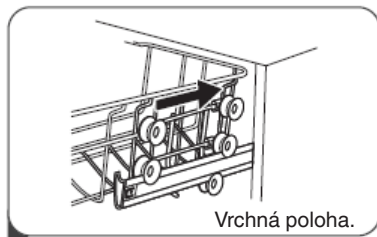
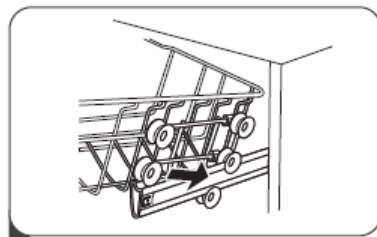
Nastavenie horného koša
Typ 1:

Výška horného koša sa dá ľahko nastaviť, vďaka čomu môžete do vrchného alebo do spodného koša vložiť vyšší riad.

Postup nastavenia výšky vrchného koša:

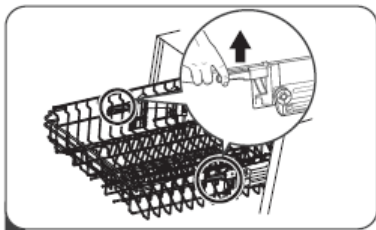
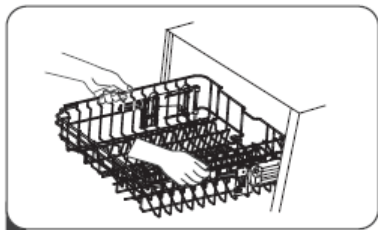


1. Vysuňte vrchný kôš.
2. Vyberte vrchný kôš.



3. Kôš vložte do vrchných alebo dolných vodičiek.
4. Zasuňte vrchný kôš.

Typ 2:

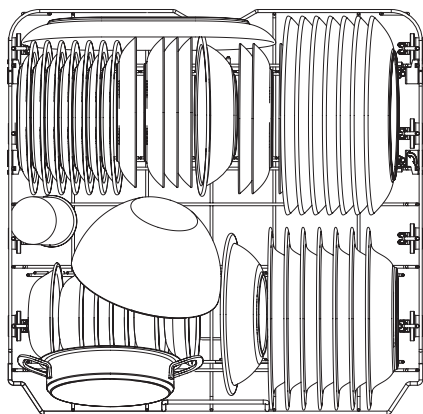
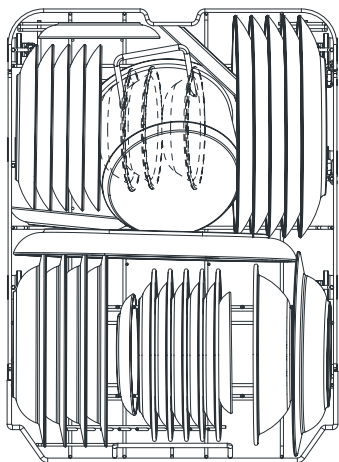


1. Keď chcete, aby bol kôš vo vrchnej polohe, zdvihnite ho z oboch strán až kým nebude v požadovanej výške. Skontrolujte, či je na kol'ajniciach dobre upevnený.
2. Keď chcete, aby bol kôš v spodnej polohe, zatlačte ho dole za ruky a pusťte.

Dolný kôš

Na dolnom koši umiestňujte taniere, misky, hrnčeky, apod. Presvedčte sa, že riad v dolnom koši neblokuje striekacie rameno, ktoré sa môže neobmedzene otáčať. Do dolného koša vkladajte väčší riad a riad, ktorého umývanie je náročnejšie, ako napr. hrnce, panvice, pokrievky, misky ap. Nádoby vkladajte hore dnom, aby sa v nádobe nemohla hromadiť voda.

Riad ukladajte takým spôsobom, aby neblokoval striekacie rameno.

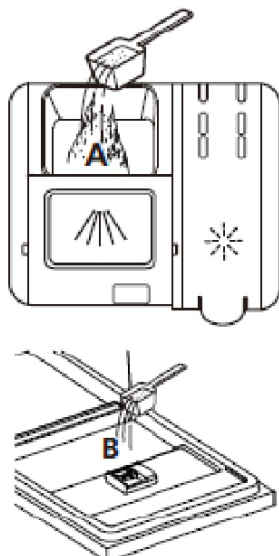
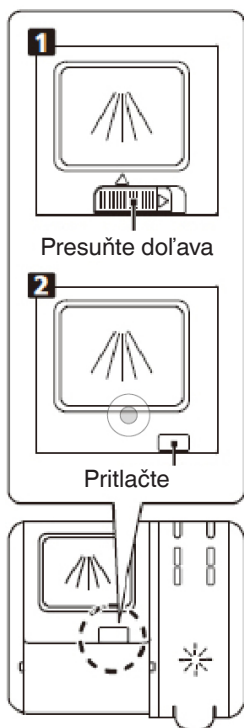


Naplnovanie zásobníka (dávkoča) umývacieho prostriedku

Otvorte klapku dávkoča čistiaceho prostriedku, tzn. stlačte klapku dávkoča prostriedku tak, aby sa odblokovala blokáda, ako je to znázornené na obrázku.

Dávkočac detergentu má vo vnútri ukazovateľ množstva. Používajúc tieto ukazovatele (línie) je možné odmerať správne množstvo detergentu. Maximálna kapacita dávkoča je 30 g čistiaceho prostriedku.

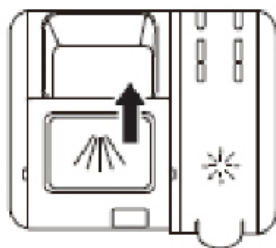
Otvorte balenie z čistiacim prostriedkom do umývačiek a nasypťe do väčšej priehradky (A) cca 25 cm³ v prípade silno špinavého riadu, alebo 15 cm³ v prípade menej zašpineného riadu (B). V závislosti od stupňa zašpinenia riadu a tvrdosti vody môže byť potrebné prídanie väčšieho množstva detergentu.



Do väčšej komory (A) nalejte prostriedok pre hlavný cyklus.

Aby ste získali čo najlepší efekt umývania, predovšetkým v prípade špinavého riadu, nalejte veľké množstvo čistiaceho prostriedku na dverka. Dodatočný umývaci prostriedok sa použije pri vstupe umývania.

1. Otvorte veko presunutím páčky odblokovania.
2. Otvorte veko stlačením páčky odblokovania.



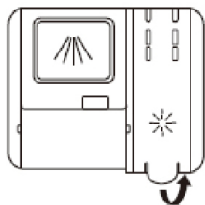
Zatvorte veko tak, že ho presuniete dopredu a stlačíte ho.

Pripomíname, že nastavenie závisí od tvrdosti vody. Dodržiavajte pokyny výrobcu, ktoré sú uvedené na obale umývacieho prostriedku.

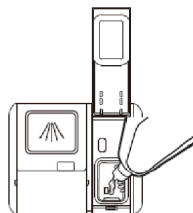


Naplnovanie dávkovače leštiaceho prípravku a voľba nastavenia

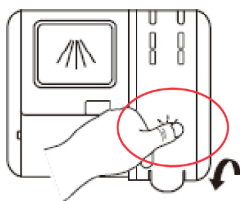
Leštiaci prípravok sa používa pre vyhnutie sa vzniku bielych kvapiek vody, škvŕn kameňa, bielych škvŕn, ktoré môžu vzniknúť na riadu, a taktiež pre zlepšenie kvality procesu sušenia. Na rozdiel od všeobecnej mienky, slúži nielen k získaniu lesknúceho sa riadu, ale taktiež pre dostatočné sušenie riadu. Z tohto dôvodu je nutné venovať pozornosť, či sa v dávkovači nachádza dostatočné množstvo leštiaceho prípravku určeného k použitiu v umývačkách pre domácnosť.



Stiahnite veko dávkovača zdvihnutím za rúčku.



Vlejte leštidlo do zásobníka, dávajte pozor, aby ste zásobník nepreplnili.



Po skončení zatvorte veko.

Pozor: Pri zatváraní zásobníka na čistiaci/prací prostriedok stlačte príslušné miesto na veku!

Nastavenie dávkovania leštidla

Aby ste dosiahli lepšie výsledky sušenia a optimálnu spotrebu leštidla, môžete nastaviť množstvo dávkovaného leštidla. Postupujte nasledovne.

1. Pripojte umývačku k el. napätiu.
2. V priebehu 60 sekúnd, po 1. kroku, stlačte tlačidlo „Program“ na viac než 5 sekúnd, a potom stlačte tlačidlo Oneskorenia, aby ste zadali model nastavenia. Kontrolka leštidla bliká s frekvenciou 1 Hz.
3. Stlačením tlačidla „Program“ vyberte príslušné nastavenie, príslušne podľa miestnych podmienok (tvrdosti používanej vody). Dostupné sú nasledujúce nastavenia: D1->D2->D3->D4->D5->D1, Dávkočac dávkuje najviac prostriedku pri nastavení D5. Továrnske nastavenie je D3.

Nastavenie sa uloží po 5 sekundách, alebo po stlačení tlačidla napájania, čím zatvoríte režim nastavení.

81	<input type="radio"/>	<input type="radio"/>	<input type="radio"/>	<input type="radio"/>	<input checked="" type="radio"/>
82	<input type="radio"/>	<input type="radio"/>	<input type="radio"/>	<input checked="" type="radio"/>	<input type="radio"/>
83	<input type="radio"/>	<input type="radio"/>	<input type="radio"/>	<input checked="" type="radio"/>	<input checked="" type="radio"/>
84	<input type="radio"/>	<input type="radio"/>	<input checked="" type="radio"/>	<input type="radio"/>	<input type="radio"/>
85	<input type="radio"/>	<input type="radio"/>	<input checked="" type="radio"/>	<input type="radio"/>	<input checked="" type="radio"/>



ZAPÍNANIE ZARIADENIA A VOĽBA PROGRAMU

Zapínanie zariadenia

1. Vysuňte dolný a horný kôš, vložte riad a koše zasuňte do umývačky riadu. Odporúčame, aby ste najprv vložili riad do spodného koša, a až potom do vrchného koša.
2. Vlejte/nasypte čistiaci prostriedok
3. Zastrčte zástrčku do el. zásuvky. Skontrolujte, či je otvorený ventil prívodnej vody a či je nastavený na maximálny tlak.
4. Otvorte dvierka, stlačte tlačidlo napájania.
5. Vyberte program; na displeji zasvieti príslušná kontrolka daného programu. Zastavte dvierka. Umývačka sa uvedie do prevádzky.

Zmena programu

Umývací cyklus, ktorý je už spustený, sa dá zmeniť iba vtedy, keď je spustený iba krátko. Čistiaci prostriedok sa v opačnom prípade môže rozpustiť vo vode, alebo voda môže byť už vypustená. V takom prípade do zásobníka nasypte čistiaci prostriedok a umývací program spustíte od začiatku. Keď musíte umývačku zresetovať, postupujte nasledovne:

1. Odchýľte dvierka, aby sa zastavil umývací program. Dvere môžete úplne otvoriť až keď sa úplne zastavia striekacie rámena.
2. Stlačte a na viac než 3 sekundy podržte tlačidlo voľby programu, tak zrušíte aktuálny program. Zariadenie prejde na pohotovostný režim (standby).
3. Teraz sa dá program zmeniť

Vkladanie riadu v priebehu programu

Predtým, než sa počas spusteného programu otvorí dávkovač čistiaceho prostriedku, môžete hocikedy vložiť dodatočný riad. V takom prípade postupujte nasledovne:

1. Odchýľte dvierka, aby sa zastavil umývací program.
2. Dvere môžete úplne otvoriť až keď sa úplne zastavia striekacie ramena.
3. Vložte dodatočný riad.
4. Zatvorte dvere, umývačka po 10 sekundách obnoví prácu.

POZOR:

Podlahový displej a funkcia pridávania riadu:

Ak má umývačka podlahový displej, zapína sa počas umývacieho cyklu.

Po skončení umývacieho cyklu

Pomocou tlačidla napájania vypnite spotrebič, odpojte napájanie vodou a otvorte dvierka umývačky riadu. Pred tým, než z umývačky vyložíte umytý riad, počkajte niekoľko minút, aby ste nevyberali riad a príbor, kým sú ešte horúce a náchylnejšie na prasknutie. Riad tiež bude suchší.

Vypnite umývačku

Program je zakončený len vtedy, pokiaľ kontrolka programu umývania svieti, ale neblíká.

1. Umývačku vypnete stlačením tlačidla On/Off.
2. Zatvorte kohútik ventilu privádzajúceho vodu!

Opatrne otvorte dvere.

Horúci riad je citlivý na údery. Preto pred vybratím riadu zo zariadenia nechajte riad na cca 15 minút vychladnúť.

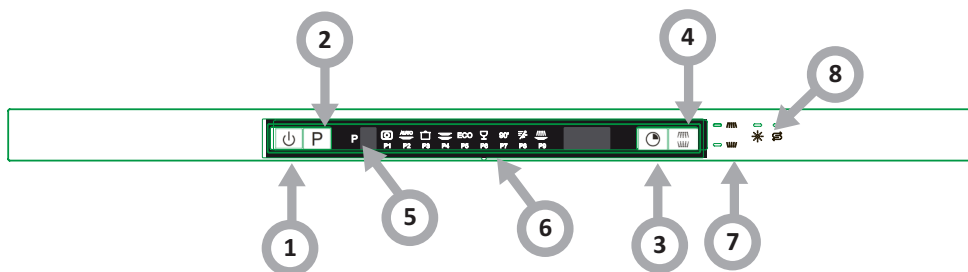
Otvorte dvere umývačky, nechajte odchýlené a pred vybratím riadu počkajte niekoľko minút. Týmto spôsobom bude riad chladnejší a suchší.

Vyberanie riadu z umývačky





To, že umývačka je vo vnútri mokrá, je normálne.

Vyprázdňte najprv dolný a potom horný koš. Takýmto spôsobom vyberania predídete kvapkaniu vody z horného koša na riad nachádzajúci sa v dolnom koši.

DISPLEJ A PANEL



Spustenie zariadenia (tlačidlo)	
1. Napájanie	Umývačku zapnete stlačením tlačidla.
2. Program	Zvoľte vhodný umývací program. Kontrolka zvoleného programu zasvieti.
3. Oneskorenie štartu	Týmto tlačidlom sa nastavuje oneskorený štart. Štart môže byť oneskorený o max. 24 hodín. Jedným stlačením tlačidla nastavíte oneskorenie spustenia o jednu hodinu.
4. Alt	Stlačením tlačidla vyberte horný kôš alebo dolný kôš načítané a kontrolka odpovede sa rozsvieti.
5. Displej	Zobrazuje zvoleného programu. Zobrazuje teplotu zvoleného programu, zostávajúci čas oneskorenia, kódy chýb ap.
6. Program	<p>Všetko spolu </p> <p>Na normálne zašpinený riad bez zaschnutých zvyškov jedla</p> <p>Auto </p> <p>Služí do umývania stredne a silne zašpineného riadu, so zaschnutými zvyškami jedla alebo bez zaschnutých zvyškov.</p> <p>Intenzívny </p> <p>Na umývanie najviac špinavého riadu a stredne špinavých hrncov, pánvic, riadu ap., so zaschnutými zvyškami jedla.</p> <p>Všestranný </p> <p>Na umývanie stredne zašpineného riadu, ako sú hrnce, tanier, poháre a trochu špinavé pánvice.</p> <p>ECO </p> <p>Standardný program, vhodný na umývanie stredne špinavého riadu. Najúčinnější umývací program na taký riad, čo sa týka spotreby el. energie a vody.</p> <p>Sklo </p> <p>Na umývanie ľahko zašpineného riadu a skla.</p> <p>90 min </p> <p>Stredne špinavý riad vyžadujúci krátke, rýchle umývanie.</p> <p>Krátky </p> <p>Krátky program na umývanie ľahko zašpineného riadu, ktorý nevyžaduje sušenie.</p> <p>Namáčanie </p> <p>Na opláchnutie riadu, ktorý plánujete umyť neskôr v ten deň.</p>

7. Alt	<p>Vrch </p> <p>Keď vyberiete voľbu vrchného koša, budú sa používať iba dýzy vrchného koša. Dýzy spodného koša sa nebudú používať.</p> <p>Spodok </p> <p>Keď vyberiete voľbu spodného koša, budú sa používať iba dýzy spodného koša. Dýzy vrchného koša sa nebudú používať.</p>
8. Výstražný indikátor	<p>Leštiaci prostriedok </p> <p>Keď svieti kontrolka, v zásobníku (dávkovači) je príliš málo leštidla, musíte ho doplniť.</p> <p>Sol' </p> <p>Keď svieti kontrolka, v zásobníku (dávkovači) soli je príliš málo soli, musíte ju doplniť.</p>

KÓD CHYBY

KÓD CHYBY	OPIS PORUCHY	FUNGOVANIE
E1	Napĺňanie vodou trvá dlhšie.	Ventil je zatvorený, prívod vody je zablokovaný alebo tlak vody je príliš nízky.
E3	Požadovaná teplota nebola dosiahnutá.	Porucha výhrevného prvku.
E4	Preplnenie.	Prvok umývačky je netesný.
E8	Nesprávna poloha rozdeľovacieho ventilu.	Prerušenie obvodu alebo prerušenie v rozdeľovacom ventilu.
Ec	Systém kontroly umývania nefunguje.	Porucha dosky plošných spojov alebo motora.
Ed	Porucha komunikácie medzi hlavným elektronickým systémom a elektronickým systémom displeja.	Otvorený obvod alebo poškodenie komunikačných spojov.



Držiak na poháre (iba v niektorých modeloch)

Do horného koša môžete vložiť poháre. Poháre na víno zaveste na stojanoch. Polohu stojana zvolte adekvátne podľa výšky pohárov.

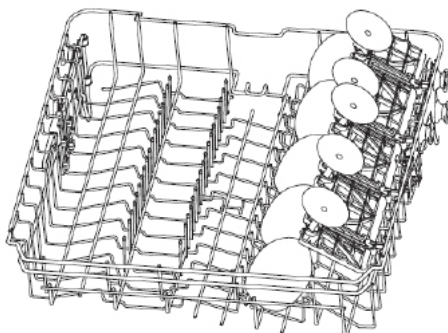


Malý pohár s výškou do 120 mm



Stredný pohár s výškou do 180 mm (ak má zariadenie dodatočnú zásuvku na príbor, alebo poháre s výškou do 250 mm, keď zariadenie dodatočnú zásuvku nemá)

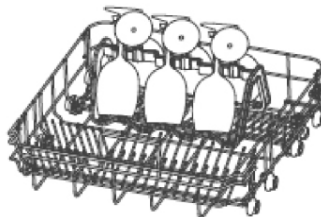
Malé a stredné poháre umiestnite v stojane horného koša



Stojan na poháre (iba v niektorých modeloch)



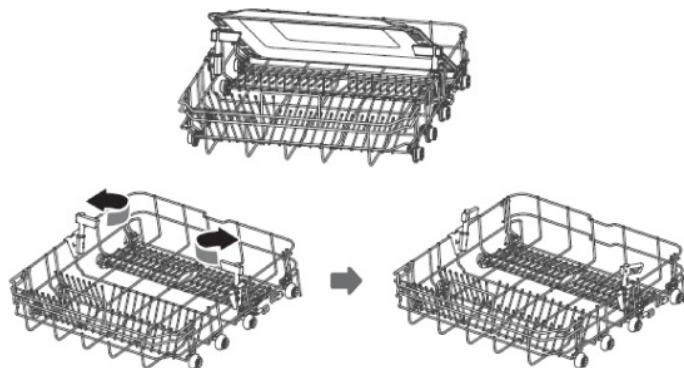
Stojan na poháre. Veľké poháre môžete tiež umiestniť v stojane, ktorý je určený na umývanie pohárov. Poháre sú trochu naklonené, aby bol priestor čo najlepšie využitý.



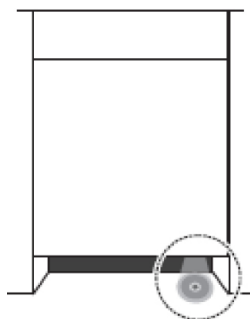
Stojan sa umiestňuje v dolnom koši. Keď vložíte poháre, vytiahnite z dolného koša policu na šálky, a zložte dva rady drôteného odkvapkávača a stojan umiestnite v koši.

Držiak na plech (iba v niektorých modeloch)

V umývačke môžete umývať aj plech na pečenie. Vložte ho do držiaka, vďaka tomu bude umývanie účinnejšie. Keď nepotrebujete držiak, môžete ho otočiť príslušne smerom von na oboch stranách, aby neovplyvňovala normálne rozmiestnenie iného riadu.



Blue Dot (iba v niektorých modeloch)



Podlahový displej a funkcia pridávania riadu:

1. Na začiatku umývania, pred dosiahnutím teploty hlavného umývania, bude blikať signál času na pridanie riadu. Znamená to, že môžete otvoriť dvere a vložiť ešte do umývačky riad.
2. Keď sa tento čas skončí, podlahový displej nebude blikať, až kým sa program neskončí, vtedy už nie je možné dodatočne vkladať riad.
3. Na koniec programu bude 5 minút blikať kontrolka a potom sa vypne.

Automatické otváranie dvierok.



Keď chcete nastaviť čas oneskorenia, stlačte tlačidlo, zasvieti príslušný ukazovateľ.
Dvierka umývačky sa otvoria automaticky na konci programu.
Vďaka funkcii automatického otvárania riad môže lepšie vyschnúť. Stlačte a na 3 sekundy podržte tlačidlo, zasvieti príslušný ukazovateľ.

ČISTENIE A ÚDRŽBA

Čistenie vonkajších povrchov

Dvierka a tesnenie dverí: Tesnenie dvierok čistite pravidelne mäkkou vlhkou handričkou, odstráňte prípadné nečistoty, zvyšky jedla.

Pri vkladaní riadu do umývačky môžu zvyšky jedla a nápojov znečistiť bočné strany dvierok umývačky. Tieto povrchy sú izolované od komory umývačky, preto sa k nim voda zo striekajúcich ramien nemôže dostať. Všetky prípadné nečistoty poutierajte ešte pred zatvorením dvierok.

Ovládací panel

Ovládací panel utierajte IBA mäkkou vlhkou handričkou.

VAROVANIE

Abý sa nedostala voda do zámka dverí a elektrických prvkov, nepoužívajte žiadny čistiaci prostriedok v spreji.

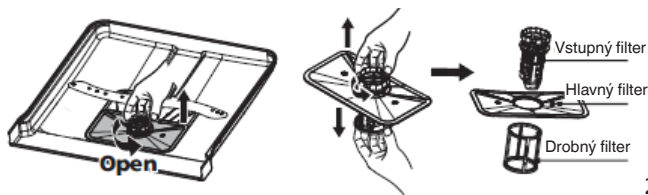
Vonkajšie povrchy nikdy neumývajte drsnými čistiacimi prostriedkami alebo ostrými špongiami či drôtenkami. Niektoré papierové utierky tiež môžu poškrabať a zašnechať na povrchu stopy.

Čistenie vnútorných povrchov

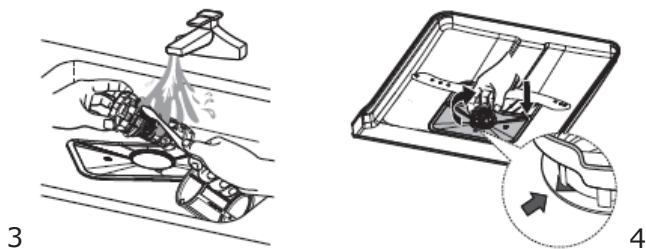
System filtrov

System filtrov, ktorý je umiestnený na spodku komory umývačky, zachytáva počas umývania väčšie nečistoty. Tieto nečistoty môžu upchať filtre. Pravidelne kontrolujte stav filtrov a keď je to potrebné, umyte ich pod tečúcou vodou. Filtre čistíte nasledovne:

POZOR: Obrázky sú iba ilustračné. Jednotlivé modely môžu mať iné systémy filtrov a striekacích ramien.



1. Uchopte vstupný filter, odskrutkujte ho otočením doľava. Filter zdvihnite dohora a vyberte ho z umývačky.
2. Môžete vybrať drobný filter z dna filtračného modulu. Vstupný filter od hlavného filtra odpojte jemným stlačením okrajov a potiahnutím.



1. Väčšie zvyšky vypláchnite pod tečúcou vodou. Filter dôkladnejšie vyčistite mäkkou, čistou kefkou.
2. Filtry založte naspäť v opačnom poradí, vložte vložku filtra a otočte doľava, v smere šípky.

VAROVANIE

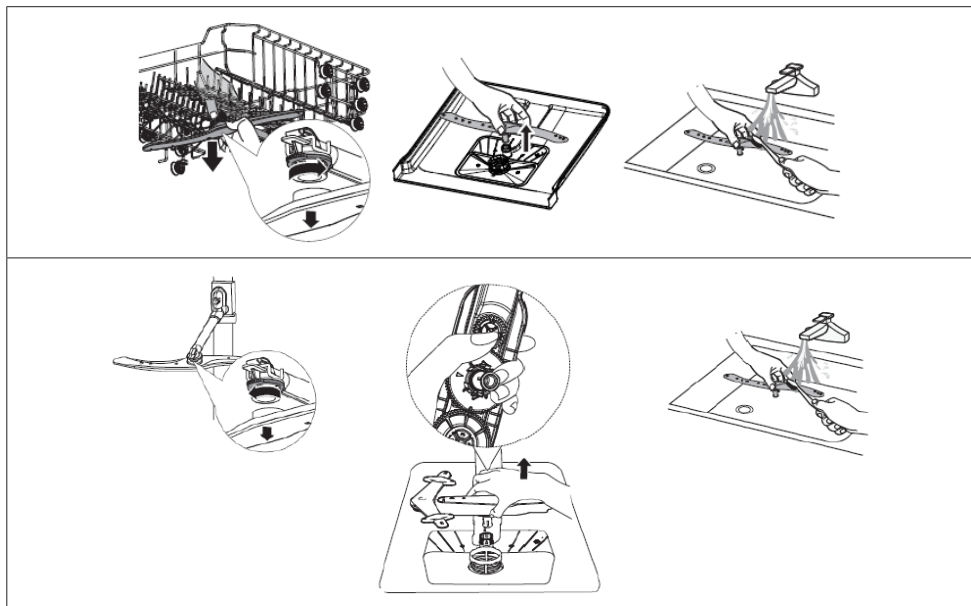
Filtry nedotahujte príliš silno. Filtry opatrne vložte na svoje miesto a upevnite. V opačnom prípade sa nečistoty môžu dostať do systémov umývačky, a následne niečo zablokovať.

Umývačku NIKDY nespúšťajte bez správne vložených filtrov. Nesprávna výmena filtra môže znížiť efektívnosť zariadenia, ako aj môže dôjsť k poškodeniu riadu a príboru.

Striekacie ramená

Striekacie ramená sa musia pravidelne čistiť, pretože tvrdá voda s chemickými látkami môže zablokovať dýzy, ako aj ložiská striekacích dýz.

Čistenie striekacích ramien:



1. Postup zloženia vrchného striekacieho ramena: podržte maticu na mieste a rameno otočte doľava.
2. Postup zloženie spodného striekacieho ramena: rameno potiahnite smerom dohora.
3. Striekacie ramená umývajte mäkkou kefou v teplej vode s jemným prípravkom na umývanie riadu. Ramená opláchnite a vložte do zariadenia.

Umývanie umývačky

Zabezpečte pred mrazom

Umývačku počas zimy chráňte pred zamrznutím. Po každom umývaní:

1. Umývačku odpojte od el. napätia.
2. Zatvorte prítok vody a odpojte prítokovú hadicu od ventilu.
3. Vypustite vodu z odtokovej hadice a z ventilu. (Vodu vypustíte napr. do hrnca)
4. Opätovne pripojte prítokovú hadicu k ventilu.
5. Vyberte filter a spongiou odstráňte vodu z dna umývačky.

Po každom umývaní

Po každom umývaní zatvorte prítok vody a dvere nechajte trochu odchýlené, aby vlhkosť a zápachy nezostali uväznené vo vnútri.

Vytiahnite zástrčku

Pred čistením a údržbou vždy vytiahnite zástrčku z el. zásuvky.

Nepoužívajte riedidlá ani drsné čistiace prostriedky.

Na čistenie vonkajších častí a gumových prvkov umývačky nepoužívajte riedidlá ani drsné čistiace prostriedky. Používajte iba jemné handričky a teplú vodu s jemným prostriedkom na umývanie riadu.

Skvrny vo vnútri odstraňujte handričkou navlhčenou vodou s malým množstvom octu alebo špeciálneho prípravku určeného na umývanie umývačiek riadu.

Ak umývačku nebudete dlhší čas používať

Odporúčame, aby ste najprv spustili umývací program s prázdnu umývačkou, následne vyberte zástrčku z el. zásuvky, zatvorte prítok vody a dvierka zariadenia nechajte trochu odchýlené. Vďaka tomu ochránite tesnenia a predídete vzniku zápachu v zariadení.

Prenášanie zariadenia

Ak je potrebné zariadenie preniesť, zariadenie počas prenášania musí byť v zvislej polohe. Ak je to absolútne nevyhnutné, zariadenie sa môže položiť na zadnú stenu.



STANOVENIE PORÚCH

Problém	Pravdepodobná príčina	Riešenie
Umývačka sa nespúšťa	Zariadenie nie je pripojené k el. napätiu.	Pripojte k el. napätiu.
	Je aktívna detská zámka (vybrané modely)	Vypnite blokádu spustenia
Umývačka nezačína pracovať	Je aktívna funkcia Oneskoreného štartu.	Počkajte, kým sa spustí program
	Sú otvorené dvierka umývačky.	Zatvorte dvierka.
	Teplota prírodnej vody do umývačky presahuje +70 °C.	Znížte teplotu prírodnej vody alebo počkajte, kým teplota vody klesne.
	Umývačka sa nenapĺňa vodou	Skontrolujte, či ventil vody je otvorený
Daný program trvá príliš dlho	Trvanie programu môže byť rôzne, závisí to od úrovne zašpinenia riadu.	Keď programy Auto, Optimálne, detegujú silné zašpinenie, automaticky predĺžia trvanie cyklu.
	Je aktívna voľba Selfcleaning (vybrané modely)	Keď je vybraný program Selfcleaning, cyklus trvá dlhšie, pretože umývačka musí dosiahnuť teplotu dezinfikovania.
Riad nie je dostatočne umytý	Nesprávne používate čistiaci prostriedok	Množstvo umývacieho prostriedku prispôbte podľa tvrdosti vody a použitého umývacieho programu, alebo použite iný prostriedok
	Riad je uložený príliš blízko seba.	Riad poukladajte ešte raz, dodržujte pritom pokyny, ktoré sú uvedené v používateľskej príručke.
	Zvolený umývací program nie je vhodný na umývanie daného zašpinenia riadu	Vyberte iný program
	Striekacie rameno je zablokovvané	Riad umiestnite takým spôsobom, aby neblokoval ramená.
Riad nie je dostatočne suchý	Zásobník leštidla je prázdny	Doplňte leštido v zásobníku, alebo zväčšite množstvo tohto prostriedku.
	Nesprávne umiestnený riad v umývačke	Riad poukladajte ešte raz, dodržujte pritom pokyny, ktoré sú uvedené v používateľskej príručke.
	Vybraný program nemá fázu sušenia	Vyberte umývací program so sušením

Na riade sú škvrny a usadeniny	Príliš tvrdá voda	Zmeňte nastavenia týkajúce sa tvrdosti vody, postupujte v súlade s pokynmi.
	Zásobník leštidla je prázdny	Doplňte leštido v zásobníku, alebo zväčšite množstvo tohto prostriedku.
	Nesprávne množstvo umývacieho prostriedku	Zmeňte nastavenia týkajúce sa tvrdosti vody a leštidla, postupujte v súlade s pokynmi.
Čistiaci prostriedok zostal v dávkovači	Mohla uplynúť lehota použiteľnosti daného prostriedku, alebo bol použitý nesprávny prostriedok	Použite iný čistiaci prostriedok
	Riad blokuje priehradku na prostriedok 3 v 1	Riad poukladajte ešte raz, dodržujte pritom pokyny, ktoré sú uvedené v používateľskej príručke.
V umývačke zostala voda	Program, ktorý bol predtým spustený, neskončil sa alebo bol prerušený	Spôsob výberu vhodného programu je vysvetlený v používateľskej príručke
	Zvyšky jedla alebo skla zablokovali čerpadlo.	Odstráňte príčinu blokády.
Umývačka neodčerpáva vodu správne	Odtok je upchatý	Skontrolujte sifón.
	Odtoková hadica je ohnutá	Skontrolujte, či je odtoková hadica správne pripojená k odtoku
Pena v umývačke	Použili ste nesprávny prostriedok	Skontrolujte, či je použitý prostriedok vhodný na používanie v umývačkách riadu
Usadenina na komorách umývačky	Následkom použitia nesprávneho prostriedku vznikla usadenina	Skontrolujte, či je použitý prostriedok vhodný na používanie v umývačkách riadu
Čierne alebo sivé stopy na riade	Tanierov sa dotýkal hliníkový riad.	Neodporúčame, aby ste v umývačke umývali hliníkový riad ani príbor.
Vnútro umývačky je sfarbené	Usadeniny z kávy a z čaju	Používajte certifikovaný prostriedok na miestne odstraňovanie škvŕn
Hluk	Zvuk otváraného veka dávkovača umývacieho prostriedku/výpustného čerpadla vody	Je to normálny jav.
Počas práce vyteká voda	Umývačka nestojí vodorovne	Umývačku postavte vodorovne

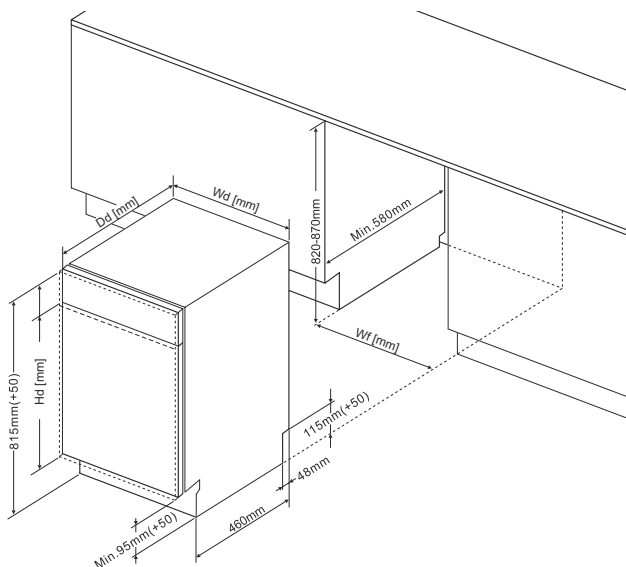
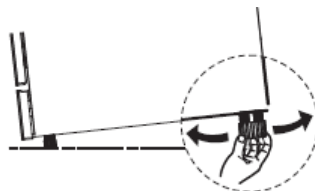






MONTÁŽ ZARIADENIA ZASTAVANIE V NÁBYTKU

Umiestnenie zariadenia

Zariadenie umiestnite na vybranom mieste. Zadná strana má susediť so stenou, a bočné strany s nábytkom alebo stenami. Umyvačka má prítokovú a odtokovú hadicu, ktoré môžu byť umiestnené tak na pravej ako aj na ľavej strane, čo uľahčuje správnu montáž.

Nastavenie vodorovnej polohy
Keď zariadenie postavíte na svojom mieste, nastavte výšku a vyrovajte regulačnými päťkami.



				
Wd	448	598	448	598
Wf	min 450	min 600	min 450	min 600
Dd	550	550	570	570
Hd	max 720	max 720	max 605	max 605

Hmotnosť nábytkovej dosky musí činiť:

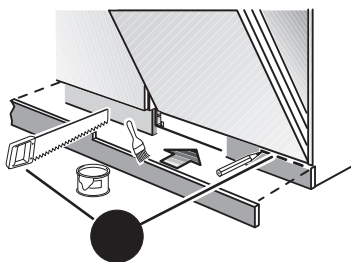
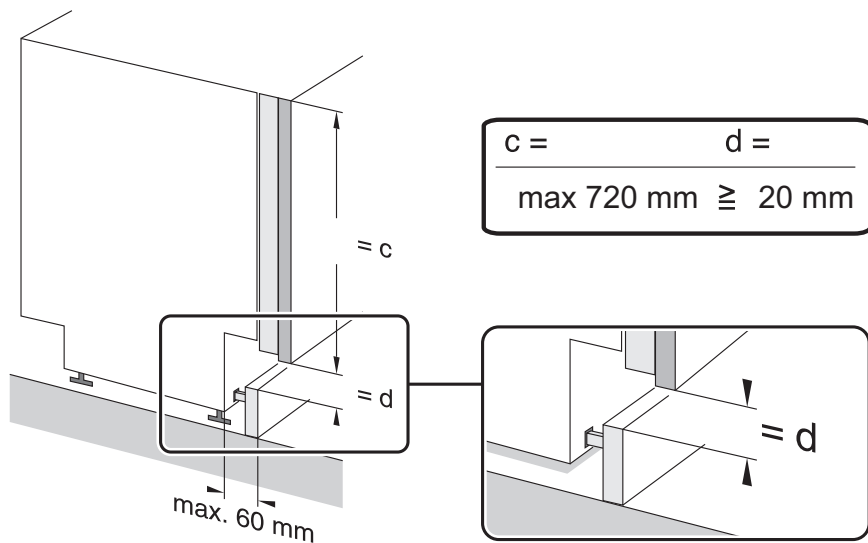
*Pre 45 cm s panelom úplne zabudovaným - $\leq 3,2-5\text{kgs}$
*Pre 45 cm s panelom viditeľným - $\leq 3,2-5\text{kgs}$

Hmotnosť nábytkovej dosky musí činiť:

*Pre 60 cm s panelom úplne zabudovaným - $\leq 3,2-7\text{kgs}$

*Pre 60 cm s panelom viditeľným - $\leq 3,2-6\text{kgs}$

Upozorňujeme, že v prípade spotrebičov s posuvnými dverami je odporúčaná hmotnosť predného panela - $\leq 3,2-10\text{ kg}$



POZOR: Z ohľadu na špecifiku nábytkového vstavenia môže byť nutné prirezanie soklovej lišty.



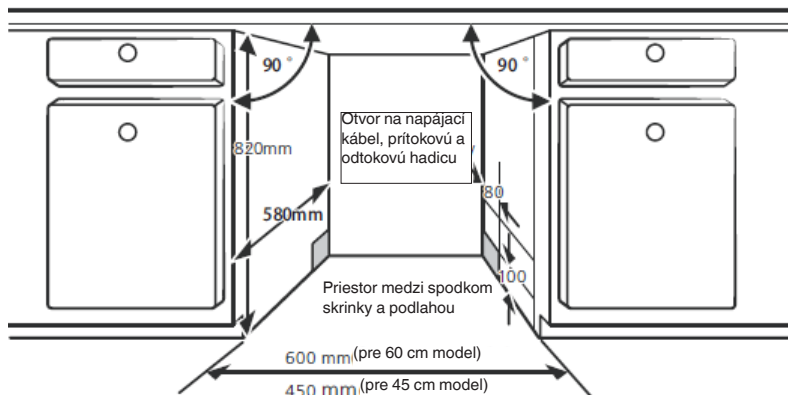
Montáž v nábytku

1. krok. Voľba najlepšieho miesta pre umývačku

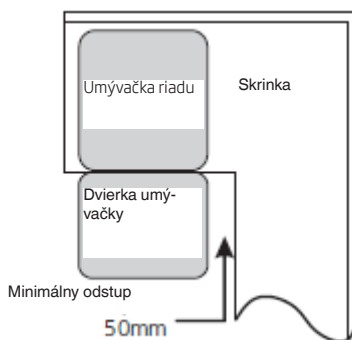
Najlepšie miesto pre umývačku je v blízkosti ventilu prívodnej vody, odtoku a v blízkosti el. zásuvky.

Výkresy s rozmermi skrinky a miestom inštalácie umývačky

1. Menej než 5 mm medzi vrchom umývačky a skrinkou, a dverka vyrovnané so skrinkou.



2. V prípade montáže umývačky v rohovej skrinke ponechajte dostatočnú šírku na otvorenie dveriek umývačky.



*POZOR:

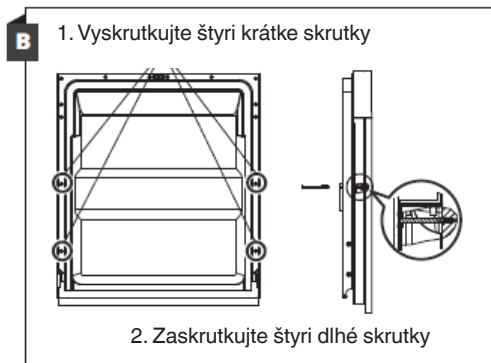
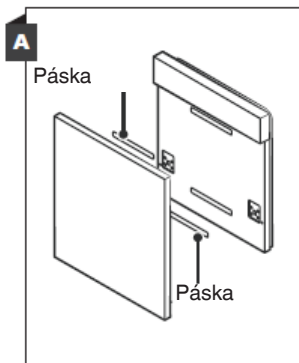
Podľa toho, kde je umiestnená el. Zásuvka, môže byť potrebné vypílenie otvoru v stene skrinky.

2. Krok. Rozmery dveriek skrinky a ich inštalovanie

Dvierka skrinky namontujte podľa návodu na obrázku.

Polozastavaný model

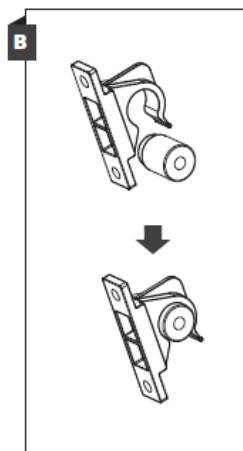
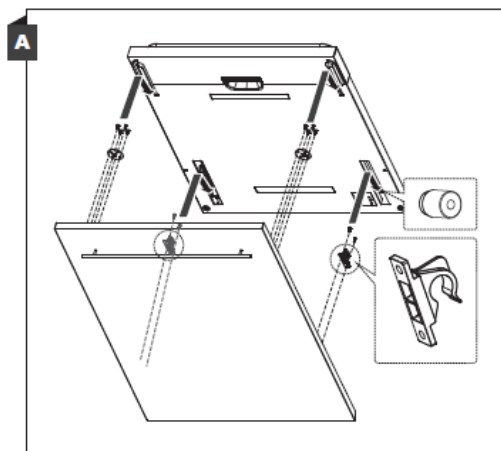
Pásku A a B rozdeľte. Pásku A na drevených dvierkach a filcová páska B na dvierkach umývačky na vonkajšej strane (pozrite obr. A). Keď nastavíte polohu drevených dveriek, skrutkami ich upevníte k dvierkam umývačky (pozrite obr. B)



* 2. Krok. Rozmery dvierok skrinky a ich inštalovanie

Dvierka skrinky namontujte podľa návodu na obrázku.

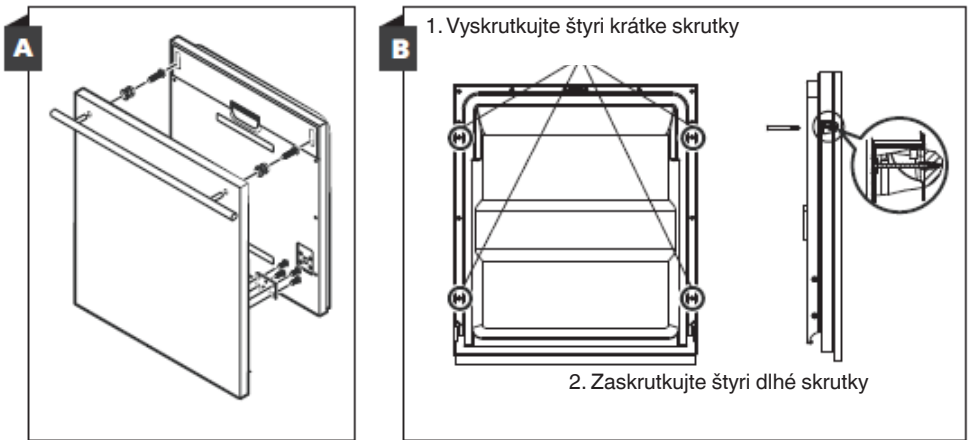
Na ozdobnom drevenom paneli namontujte hák (pozrite obr. 4A) a následne hák umiestnite v puzdre na vonkajšej strane dvierok umývačky (pozrite obr. 4B). Keď nastavíte polohu panela, pritlačte ho zhora, aby sa plastové háčiky zablokovali.





*Zastavaný model

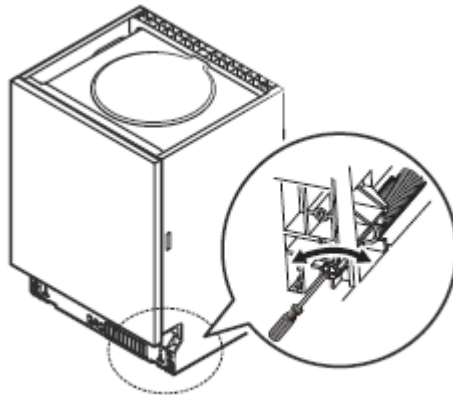
Na ozdobnom drevenom paneli namontujte hák a následne hák umiestnite v puzdre na vonkajšej strane dvierok umývačky (pozrite obr. A). Keď nastavíte polohu drevených dvierok, skrutkami ich upevnite k dvierkam umývačky (pozrite obr. B).



* 3. krok. Regulácia napnutia pružiny dvierok

1. Odpor pružín vonkajších dvierok umývačky je nastavený továrensky. Keď namontujete ozdobný drevený panel, nastavte odbor pružín dvierok. Otáčaním regulačnej skrutky zvýšite alebo znížite napätie oceleového lanka.

2. Odpor pružiny dvierok je zodpovedajúci, keď sú dvierka po otvorení vodorovné, ale je možné ľahko zdvihnúť prstom ruky.



4. krok. Etapy montáže umývačky

Ďalšie kroky montáže sú predstavené na obrázkoch návodu.

1. Pripevnite pások do kondenzačnej vody pod pracovnou plochou skrinky. Dohľadnite, aby pások do kondenzačnej vody bol v súlade s hranou pracovnej plochy. (2. krok).

2. Pripojte hadicu privádzajúcu vodu do ventilu so studenou vodou.

3. Pripojte odtokovú hadicu.

4. Pripojte napájací kábel.

5. Zasuňte umývačku na miesto. (4. Krok)

6. Nastavte umývačku do vodorovnosti. Zadné pätky umývačky sa dajú nastaviť spredu umývačky otáčaním kľúčom šesťstrannej skrutky, ktorá je v strede podstavca umývačky. Keď chcete nastaviť predné pätky, použite plochý škrutkovač a predné pätky otáčajte tak, aby umývačka stála vodorovne.

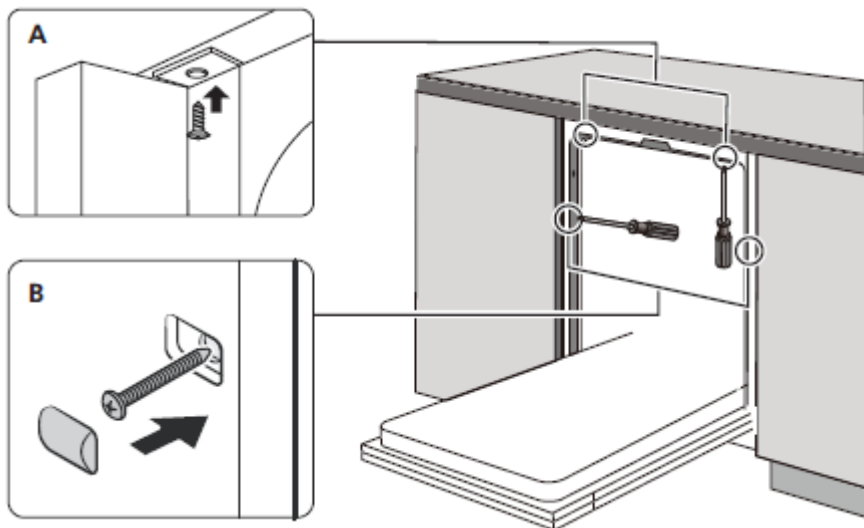
7. K dvierkam umývačky upevnite nábytkové dvierka.

8. Inbusovým kľúčom nastavte napnutie pružín dvierok. Napínanie pružiny doľava. V opačnom prípade, ak umývačku správne nenastavíte, umývačka sa môže poškodiť.

9. Umyvačku náležite upevniť. Môžete to urobiť dvoma spôsobmi:

A. Drevená kuchynská doska: Do otvoru v bočnej stene vložte montážny hák a skrutkami ho upevnite ku kuchynskej doske.

B. Mramorová alebo žulová kuchynská doska: Skrutkou upevnite k bočnej stene.



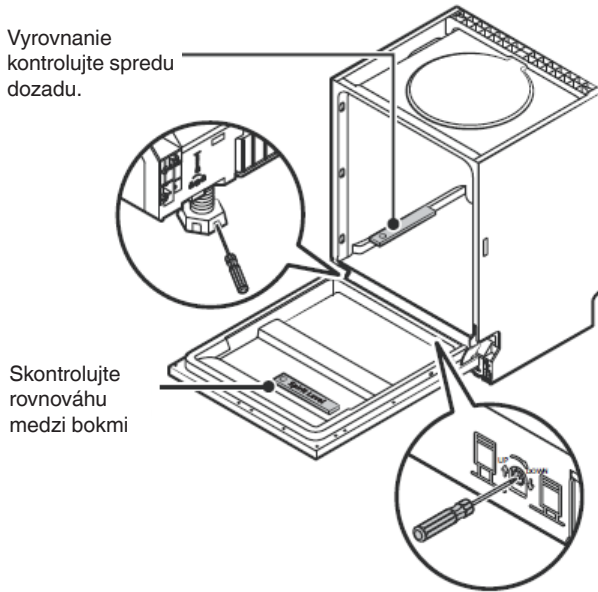
*Súčasťou vybavenia vybraných modeloch umývačiek riadu sú tesnenia určené na montáž v zástavbe okolo zariadenia (voliteľne).

POZOR: V prípade, ak sú na danom mieste kovové nábytkové prvky, akú rúčky kovania, nábytkové čela ap., náležite ich oddeliť od povrchov tlačidiel ovládačieho panela. V opačnom prípade, ak izolácia nebude dostatočná, môže dôjsť k rušeniu normálnej práce umývačky.



5. Krok. Vyrovnávanie umývačky

Aby umývačka fungovala správne, musí stáť vodorovne. Voďováhu položte na dvierka a na vodidle koša vo vnútri umývačky a skontrolujte, či zariadenie stojí vodorovne. Umývačku vyrovnajte nastavením úrovne troch pätičiek, každá sa nastavuje osobitne. Dávajte pozor, aby sa umývačka v priebehu uvádzania do rovnováhy neprevrátila.



POZOR:
Rozsah nastavenia výšky nožičiek je 50 mm.

ZÁRUKA, POPREDAJNÝ SERVIS

Záruka

Záruka sa poskytuje podľa podmienok uvedených v záručnom liste. Výrobca neodpovedá za akékoľvek škody spôsobené nesprávnym zaobchádzaním a používaním výrobku.

Servis

- Výrobca zariadenia odporúča, aby všetky opravy a nastavovania výrobku vždy vykonával továrenský servis alebo autorizovaný servis výrobcu. Z bezpečnostných dôvodov neopravujte spotrebič svojpomocným spôsobom.
- Opravy vykonávané osobami, ktoré nemajú požadované kvalifikácie, môže predstavovať vážne nebezpečenstvo pre používateľa zariadenia.
- Minimálna lehota platnosti záruky na zariadenie ponúkané výrobcom, dovozcom alebo oprávneným zástupcom, je uvedená v záručnom liste.
- Záruka na zariadenie prestáva platiť v dôsledku vykonania adaptácie, prerobenia zariadenia, poškodenia plomb alebo iných ochrán a zabezpečení zariadenia alebo jeho častí alebo v dôsledku iných nepovolených zásahov do zariadenia, vykonaných v rozpore z používateľskou príručkou.

Nahlásenie opravy a pomoc v prípade poruchy

Ak je potrebné zariadenie opraviť, obráťte sa na autorizovaný servis. Kontaktné údaje servisu, vrátane kontaktného telefónneho čísla, sú uvedené v záručnom liste. Pred tým, ako sa obrátíte na servis, pripravte sériové číslo zariadenia, ktoré je uvedené na výrobnom štítku. Na uľahčenie ho prepíšte tu:

--	--	--	--	--	--	--	--	--	--	--	--	--	--	--


Vyhlásenie výrobcu

Výrobca týmto vyhlasuje, že výrobok spĺňa dôležité požiadavky nasledujúcich európskych smerníc:

- **smernica pre nízke napätie 2014/35/EC**
- **smernica elektromagnetickej kompatibility 2014/30/EC**
- **smernica ErP - 2009/125/EC**
- **smernica RoHS 2011/65/EC**

a preto výrobok získal označenie **CE** a bolo preň vydané Vyhlásenie o zhode, a toto vyhlásenie bolo sprístupnené orgánom obchodnej inšpekcie.

Tisztelt Ügyfelünk,

A mai naptól kezdve az Ön mindennapi teendői egyszerűbbek lettek mint valaha. A készülék  a könnyű használat és kiváló hatékonyság rendkívüli kombinációja. A használati utasítás elolvasását követően Önnek nem okoz gondot a kezelése.

A készülék, mely elhagyta a gyárat, gondosan ellenőrizve lett a csomagolás előtt a biztonságot és funkcionalitást illetően.

Kérjük Önöket, hogy a készülék üzembe helyezése előtt figyelmesen olvassák el a használati utasítást. A használati utasításban foglaltak betartása segít megelőzni a helytelen üzemeltetést. A használati utasítást meg kell tartani és el kell rakni úgy, hogy szükség esetén kéz alatt legyen.

A balesetek elkerülése érdekében gondosan követni kell a használati utasításban foglaltakat.

Tisztelettel,

ELECTRODOMÉSTICO

A BIZTONSÁGOS HASZNÁLATRA VONATKOZÓ FELTÉTELEK

Felszerelés előtt

- Ellenőrizze a készüléket az esetleges szállítási sérülések iránt. Soha ne szerelje fel illetve ne használja a készüléket, ha az sérült. Ha kétségei vannak, lépjen kapcsolatba az eladóval.
- Mielőtt a mosogatógépet áramhoz csatlakoztatná és elkezdené használni, figyelmesen el kell olvasnia a használati és szerelési utasítást. A benne található tippek segítik elkerülni a személyi sérülés és az anyagi kár fellepését. A mosogatógép dokumentációját egy biztonságos helyen kell tartani a rendeltetésszerű használat és esetleges konzultációk céljából.
- A jelen használati utasítás különböző típusú készülékekhez készült, s bizonyos benne leírt funkciók lehet hogy nem érhetőek el az Önök készülékén.

Első használat előtt

- Lásd Telepítési irányelvek (lent).
- A földelő rendszer telepítését bízza egy szakképzett villanyszerelőre.
- A gyártó nem vállal felelősséget a nem megfelelően földelt készülék okozta káresetekért.
- Mielőtt bekapcsolná a készüléket, ellenőrizze, hogy az adattáblán található adatok megegyeznek-e a helyi elektromos hálózat adataival.
- A felszerelés idejére áramtalanítsa a mosogatógépet.
- Mindig csak a készülékkel együtt leszállított eredeti csatlakozódugót használja.
- Ne csatlakoztassa a készüléket az elektromos hálózatra egy hosszabbító segítségével. A hosszabbító nem biztosít megfelelő biztonságot (pl. túlmelegedhet).
- A készülék felszerelését követően a csatlakozódugó könnyen elérhető kell hogy legyen.

Gyerekek biztonsága

- Ezt a készüléket a legalább 8 éves gyermekek ill. pszichikai, érzékelési vagy mentális fogyatékkal



- élők vagy ez irányú tudással, tapasztalattal nem rendelkezők is használhatják, ha felügyelet alatt vannak vagy ha felvilágosították őket a készülék használatával kapcsolatban, és megértették, milyen veszélyekkel járhat a berendezés használata. Gyerekek nem játszhatnak a készülékkel. A készülék tisztítását és karbantartását gyerekek csak felnőtt felügyelete mellett végezhetik.
- A 3 évesnél fiatalabb gyermekeket távol kell tartani a készüléktől, ha nem állnak állandó felügyelet alatt.
- Gyerekek nem játszhatnak a készülékkel.
- A gépi mosogatószeres maró hatásúak lehetnek a szemre, szájra és orra. Olvassa el a mosogatószeres gyártói által a csomagoláson elhelyezett, a biztonságra vonatkozó adatokat.
- Soha ne hagyja a gyerekeket felügyelet nélkül, ha a készülék nyitva van. Mosogatószeres maradványai maradhatnak benne.
- A mosogatógépben található víz nem alkalmas ivásra. A maró hatású vegyszerek sérülést okozhatnak.
- Az ajtó kinyitásánál valamint a program működése során különösen körültekintően kell viselkedni a magas hőmérsékletű víz miatt
- A hosszú és éles/hegyes tárgyakat (pl. villák, kések) mindig tegye az evőeszköz tartóba, hegyével lefele, illetve vízszintesen a felső kosárba, hogy elkerülje az esetleges sérüléseket.

A mindennapi használat

- A készüléket csakis háztartásban, a következő célra használhatja: edények mosogatására.
- Ne használjon vegyi oldószereket a mosogatógépben; robbanás veszélye áll fenn.
- Ne üljön illetve ne álljon a nyitott ajtóra, s ne helyezzen rá bármilyen tárgyakat is. A készülék felborulhat.
- Ne nyissa ki az ajtót a készülék működése közben. Forró víz illetve gőz áramolhat ki belőle.
- Ne hagyja nyitva az ajtót, mivel ez veszélyhelyzetet okozhat.
- Az asztali edények mosása háztartási mosogatógépben általában kevesebb energiát és vizet fogyaszt a fázisban, mint a kézi mosás.

Probléma esetén

- A javítást és módosításokat bízva a szakszerviz szakképzett szakembereire.
- Ha probléma lépne fel illetve javításnál a készüléket áramtalanítani kell:
- Áramtalanítsa a készüléket, kihúzva a csatlakozódugót,
- Kapcsolja ki a biztosítékot.
- Ne a kábelt húzza, hanem a csatlakozódugót. Zárja el a vízforrást.

Javaslatok

- Ha a háztartási mosogatógépet a gyártó által megadott kapacitásra tölti be, energiát és vizet takaríthat meg.
- Az energia- és víztakarékosság céljából az edények mosogatógépbe való behelyezése előtt öblítse le az ételmaradékokat. A mosogatógépet csakis teljesen betöltötten szabad elindítani.
- Ne tegye a készülékbe ételmaradékokat tartalmazó edényeket.
- Az előmosás programot csakis szükség esetén használja.
- A tálakat, poharakat, csészéket fejjel lefelé helyezze be.
- Ne tegyen a mosogatógépbe olyan edényeket, melyeket nem szabad mosogatógépben tisztítani és ne terhelje túl a mosogatógépet.
- Az edények kézi előöblítése nem ajánlott, mivel ez növeli a víz- és energiafogyasztást.

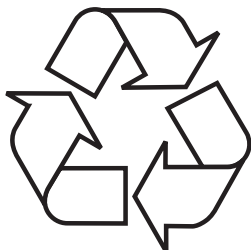
A mosogatógépben nem tisztítható edények

- Hamutartók, gyertyák maradványai, tisztítópaszták, festékek, vegyi anyagok, vas ötvözetek;
- Fa, csont, elefántcsont vagy gyöngyház nyelű villák, kanalak és kések; ragasztott elemű, csiszoló anyaggal, savval vagy lúggal szennyezett tárgyak
- Műanyag edények, melyek nem ellenállóak a magas hőmérsékletre, réz vagy ón edények;
- Alumínium és ezüst elemek (elszíneződhetnek, mattá válhatnak)
- Egyes érzékeny típusú üvegek, dísznyomatú porcelánok, mivel ezek már az első mosogatást követően is színüket veszítik; némely kristály edények, mert ezek az idő múlásával elvesztik az átláthatóságukat, a magas hőmérsékletre nem ellenálló ragasztott evőeszközök, olomkristály poharak,



- Vágódeszkák, szintetikus szálból készült tárgyak;
- Nedvszívó tárgyak mint a szivacs vagy konyhai törölköző nem alkalmasak a gépi mosogatásra.
- A jövőben, a vásárlás előtt figyelni kell, hogy az edények alkalmasak-e a gépi mosogatásra.
- A készülék javításához szükséges alkatrészek rendelkezésre állásának minimális időtartama 7 illetve 10 év, a pótalkatrész típusától és felhasználási céljától függően, és ez összhangban áll a Bizottság (EU) 2019/2022 számú rendeletével.
- A pótalkatrészek listája és a megrendelési eljárás a gyártó, az importőr vagy a meghatalmazott képviselő honlapján érhető el.
- A termékkel kapcsolatos további információk az EU EPREL Termék Adatbázisában található a <https://eprel.ec.europa.eu> honlapon. Termékinformációkat az energiacímkén található QR-kód beolvasásával, vagy az energiacímkéből a termék modelljének az EPREL keresőmotorjába való beírásával szerezhet.

KICSOMAGOLÁS



A készülék a szállítás idejére megfelelő módon be lett csomagolva a biztonság érdekében. Miután kicsomagoltuk a készüléket, a csomagolást környezetkímélő módon kell eltakarítani.

Az összes csomagolóanyag a környezet számára ártalmatlan, 100% újrahasználató és megfelelő jelekkel van ellátva.

Figyelem! A csomagolóanyagokat (polietilén zacskók, polisztirol stb.) a kicsomagolás közben tartsuk távol a gyerekektől.

A HASZNÁLT KÉSZÜLÉKEK ELTÁVOLÍTÁSA



Ez a készülék el lett látva az 2012/19/EU direktíva. Ez a jelzés arról tájékoztat, hogy a készülék, miután használata befejeződött, nem kerülhet a szemétkébe az összes többi házi hulladékkal együtt.

A felhasználó köteles az elhasznált készüléket egy elektronikus és elektromos hulladékgyűjtő pontban leadni. A hulladékgyűjtő

pontok, többek között a lokális pontok, a boltok, az önkormányzati szervezetek egy rendszert alkotnak, mely lehetővé teszi a hulladék leadását.

Az elektronikus és elektromos hulladékkal való megfelelő bánásmód segít megelőzni az emberi egészségre és környezetre káros mellékhatásokat, melyeket a hulladékkal való nem megfelelő bánásmód és a hulladékban található veszélyes anyagok okozhatnak.

A KÉSZÜLÉK FELSZERELÉSE

A készülék beállítása

- A felszerelés helyének kiválasztásánál figyelembe kell venni az edények behelyezésének és kivételének könnyedségét.
- Ne tegye a készüléket egy olyan helyiségbe ahol a hőmérséklet 0°C alá eshet.
- A felszerelés előtt távolítsa el a készülékről a csomagolóanyagokat betartva a rajtuk elhelyezett figyelmeztetéseket.
- A készülék mozgatásakor ne tartsa a készüléket az ajtajánál illetve a vezérlőpaneljénél fogva.
- Minden oldalról hagyjon egy kis szünetet, hogy kényelmesen hozzá tudjon férni a mosogatógéphez a tisztítás közben.
- Győződjön meg arról, hogy a vízbevezető tömlő és a szennyvízelvezető tömlő nem lett-e összenyomva. Meg kell róla győződni, hogy a készülék nem áll-e a tápkábelen.
- A mosogatógépet ki kell vízszintezni az állítható lábak segítségével. A mosogatógép megfelelő beállítása garantálja a problémamentes ajtónyitást és zárást.
- Ha a mosogatógép ajtaja nem zárul megfelelően, ellenőrizni kell, hogy a készülék stabilan áll-e a padlón; ha nem, vízszintezni kell az állítható lábak segítségével.

Vízcsatlakozás

Meg kell róla győződni, hogy a belső hidraulikus rendszer megfelelő a mosogatógép csatlakoztatásához. Ezen kívül ajánlott egy szűrő telepítése a lakás vagy ház vízcsatlakozás bemeneténél, hogy elkerüljük a szennyeződések (homok, agyag, rozsdás, stb.) okozta sérüléseket, mely szennyeződések vízhozamot vagy belső vízrendszer szűrőnyomóan szállíthat; ez megakadályozza a lerakódásokat és a mosás utáni sárgulást is.

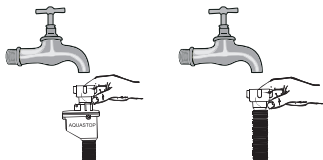
Vízbevezető tömlő



Ne használja régi mosogatógépének vízbevezető tömlőjét. Használja az új mosogatógépéhez csatolt új vízbevezető tömlőt. Mielőtt csatlakoztatná, öblítse ki vízzel a belsejét. A vízbevezető tömlőt csatlakoztassa közvetlenül a vízcsaphoz. A rendszerben a víznyomás legalább $0,03\text{ MPa}$, maximálisan 1 MPa kell hogy legyen. Ha a víznyomás meghaladja az 1 MPa értéket, a mosogatógép előtt fel kell szerelni egy nyomásszabályzó szelepet.

A csatlakoztatás elvégzését követően teljesen ki kell nyitni a vízcsapot s ellenőrizni kell hogy nincs-e szivárgás.

Biztonsági okok miatt minden mosogatást követően el kell zárni a vízcsapot.



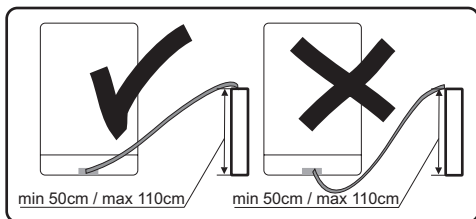
FIGYELEM: Némely mosogatógép modelleknél fel van szerelve az Aquastop vízbevezetés. Az Aquastop esetében veszélyes feszültség keletkezik. Ne vágja el az Aquastop vízbevezetést. Az Aquastop vízbevezetésnek meghajlítás- és törésmentesnek kell lennie.

Figyelem! Biztonsági okok miatt minden mosogatást követően el kell zárni a vízcsapot.



Vízelvezető tömlő

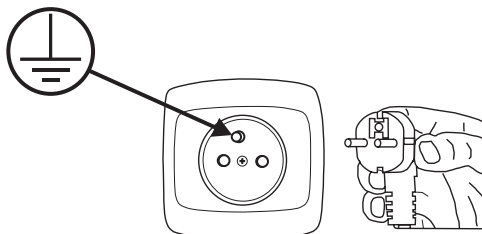
A vízelvezető tömlőt közvetlenül a lefolyóhoz illetve a mosdó kimeneti csonkjához lehet rögzíteni. Egy speciális fogantyú (ha van ilyen) használatával a vizet közvetlenül a mosdókagylóba is el lehet távolítani, a hajlított csövet a szélére akasztva. A csatlakoztatást legalább 50 cm-re és legfeljebb 110 cm-re a padló felett kell elvégezni.



Ha az Ön által használt vízelvezető tömlőt hosszabb 4 m-nél, az edények piszkosak maradhatnak. A gyártó nem vállal felelősséget egy ilyen helyzetért.

Elektromos csatlakoztatás

A csatlakozódugót egy földelt, megfelelő feszültségű konnektorba kell behelyezni. Ha nincs felszerelve a földelés, ennek telepítését egy szakképzett villanyszerelőre kell bízni. Ha a készüléket földelés nélkül kapcsolja be, a gyártó nem vállal felelősséget az esetleges károkért.



- A belső villanyrendszer egy 10-16 A biztosítékkal kell hogy rendelkezzen.
- A készüléket egy váltakozó áramú 220-240V/50Hz
- Mindig a készülékkel együtt szállított csatlakozódugót használja. A készülék beindítása alacsonyabb feszültségnél a mosogatási paraméterek romlását idézi elő, s a készülék meghibásodásához vezethet.
- A tápkábel cseréjét csakis a szakszerviz illetve egy szakképzett villanyszerelő végezheti el. A jelen szabályok be nem tartása balesetet idézhet elő.
- Biztonsági okok miatt minden egyes használatot követően ki kell húzni a csatlakozódugót a konnektorból.
- Áramütés elkerülése végett ne érjen a csatlakozódugóhoz ha nedves a keze.
- A készülék áramtalanításánál mindig a csatlakozódugót húzza. Soha ne húzza a tápkábelt.

A KÉSZÜLÉK ÜZEMBE HELYEZÉSE

Első használat előtt

- Mielőtt bekapcsolná a készüléket, ellenőrizze, hogy az adattáblán található adatok megegyeznek-e a helyi elektromos hálózat adataival.
- Távolítsa el az összes csomagolóanyagot a készülék belsejéből.
- Készítse elő a vízlágyító szert.
- Töltsön fel vízzel az edényt, majd töltsön kb. 1,5 kg különleges sót (mosogatógépekhez valót) a só tartályba.
- Öntsön öblítőszeret az öblítőszer adagolójába.

A vízkömentesítés fontossága

A mosogatógép megfelelő működéséhez lágy vízre van szükség (alacsony kalciumtartalmú). Ellenkező esetben az edényeken és a készülék belsejében vízkő fog lerakódni. Ez negatív hatással van a mosogatás, szárítás és öblítés folyamatára. Amikor a víz keresztülráramlik a vízlágyító rendszeren, a víz keménységeért felelős ionok eltávolításra kerülnek, s a víz megfelelően lágy lesz ahhoz, hogy megfelelő hatékonyságú legyen a mosogatás. A vízhálózati víz keménységétől függően a víz keménységeért felelős ionok különböző gyorsasággal halmozódnak fel a vízlágyító rendszerben. Ezért is a vízlágyító rendszert rendszeresen frissíteni kell, hogy ugyanolyan hatékonyan működjön minden egyes mosogatásnál. E célból használunk sót a mosogatógépekhez.

Só beöntése

Csak mosogatógépekhez használatos lágyító sót használjon.

Minden más típusú só, amelyet nem mosogatógépekhez használatos, különösen a konyhai só, károsíthatja a vízlágyítót. A rossz só használata által okozott kár esetén a gyártó nem vállal garanciát vagy felelősséget a károkért.

Töltsön bele sót még a mosogatási program lefuttatása előtt.

Ezzel megakadályozza, hogy a készülék alján sódarabkák vagy sós víz maradjon, ami korróziót okozhat.



1. Távolítsa el az alsó kosarat a készülékből és csavarja le a tartály fedelét.
2. Helyezze a tölcser végét (mely a szett részét képezi) a lyukba, és szórjon bele kb. 1,5 kg sót.
3. Töltsze fel a sótartályt tele vízzel. Normális eset, hogy kis mennyiségű víz kiömlik a sótartályból.
4. A tartály feltöltését követően csavarja vissza a fedelet.
5. A tartály sóval történő feltöltése után a sójelző kialszik.
6. Közvetlenül a tartály sóval történő feltöltése után indítsa el a mosogatóprogramot (javasoljuk, hogy futtassa a rövid programot). Ellenkező esetben a sós víz károsíthatja a szűrőket, a szivattyút vagy a készülék egyéb fontos elemeit. Ezt nem fedezi a garancia.

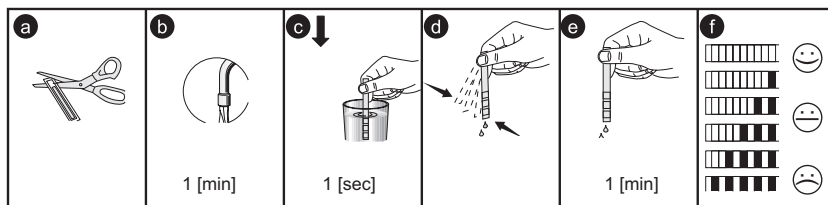


FIGYELEM:

- A sótartályt akkor kell feltölteni, ha a kezelőpanelon a sójelző (☹) világít. A só feloldódási sebességétől függően a sójelző még a tartály feltöltése után is világíthat.
- Ha a kezelőpanelon nincsenek jelzések (egyes modelleken), akkor azt, hogy mikor kell feltölteni a tartályt az elvégzett tisztítási ciklusok alapján becsülhető fel.
- Só kiszóródás esetén futtassa az áztató programot vagy a rövid programot.
- Csakis mosogatógépekbe való só szabad használni!

Tesztcsík

A mosogatógépben történő mosás hatékonysága a víz keménységétől függ. Ezért is a készülék fel van szerelve egy rendszerrel, mely lágyítja a vizet. A mosás hatékonysága nő ezen rendszer megfelelő módon történő beállításával. Hogy meg tudja határozni a vízkeménység fokát, lépjen kapcsolatba a helyi vízművekkel illetve végezzen el egy vízkeménységi tesztet egy tesztcsík segítségével (ha van ilyen).



Összetett mosogatószerek (pl.: "2az1-ben", "3az1-ben" stb.)

3féle mosogatószer létezik:

1. foszfor és klór tartalmú,
2. foszfor tartalmú és klórmentes,
3. foszfor- és klórmentes.

A legújabb tabletták foszformentesek. Mivel a foszfor vízlágyító hatású, ajánlatos só hozzáadása az adagolóba, még akkor is, ha a vízkeménység alig 6°dH. Ha a vízkeménység igen magas fokú, s foszformentes mosogatószert használ, az edényeken és poharakon fehér üledék maradhat.

Ezt meg lehet előzni nagyobb mennyiségű mosogatószer használatával. A klórmentes mosogatószerek gyengébb fehéritő hatásúak. A színes foltok lehet hogy nem lesznek olyan gondosan eltávolítva. Magasabb hőmérsékletű tisztítóprogramot kell kiválasztani.

Az összetett mosogatószerek használatával megfelelő eredményeket csak bizonyos körülmények között lehet elérni. Ezek a mosogatószerek öblítőszert és/vagy só tartalmazznak nagy mennyiségben. De még az összetett tablettáknál is ajánlott a regeneráló só használata.

Mire kell figyelni ezen termékek használatánál:

- Mindig ellenőrizze a használt mosogatószer összetételét s hogy összetett termék-e.
- Ellenőrizni kell hogy az adott mosogatószer megfelel-e a víz keménységi fokozatának, amelynél a mosogatógép használatos.
- Be kell tartani a csomagoláson feltüntetett utasításokat.
- Ha a mosogatószer tablettá formájú, azt soha ne rakja be az evőeszköz tárolóba. A tablettákat mindig tegye a mosogatószer adagoló tartályába.
- Ezen szerek használata csak bizonyos körülmények között vezet eredményre. Ilyen típusú szerek használatánál kapcsolatba kell lépni a gyártójukkal s érdeklődni kell a felhasználási feltételek felől.

- Ha a mosogatószer használatainak feltételei s a mosogatógép beállításai megfelelőek, On söt és/vagy öblítőszer takarít meg.
- Ha a „2 az 1-ben” vagy „3 az 1-ben” mosogatószer használatainak eredményei nem kielégítőek (az edényeken vízkő és víz maradványok vannak), kapcsolatba kell lépni a mosogatószer gyártójával. A mosogatógép garanciája nem terjed ki az összetett mosogatószerek használatára.

Az ajánlott használati mód: A legjobb eredmény elérésének érdekében az összetett kompozíciójú mosogatószerek használatánál öntsön söt és öblítőszer a mosogatógépbe és állítsa a vízkeménységet és az öblítőszer a minimális értékre.

A különböző gyártók által gyártott különböző mosogatógép tabletták feloldási ideje különbözhet a hőmérséklet és idő figyelembevételével. Ezért is nem ajánlatos mosogatógép tablettákat használni a rövid programoknál. A rövid programoknál mosogatópor használata ajánlott.

A mosogatószereket mindig tartsa gyermekektől elzárva, száraz és hűvös helyen. Tölts fel a mosogatószer adagolót közvetlenül a készülék kikapcsolása előtt.

Figyelem: Ha az összetett mosogatószer használata közben eddig nem tapasztalt problémák lépnek fel, lépjen kapcsolatba a mosogatószer gyártójával.

Az összetett mosogatószerek használatának befejezése:

- Tölts fel az adagolókat sóval és öblítőszerrel.
- Állítsa be a vízkeménységi fokot a legmagasabb szintre (6) és kapcsolja be a mosogatógépet.
- Állítsa be a víz keménységét.
- Megfelelő módon állítsa be az öblítőszer.

Figyelem: Csakis mosogatógépbe való öblítőszeret szabad használni Ha túltölti az adagolót, a maradék, kifolyt öblítőszer nagymennyiségű habképződéshez vezet, ezáltal csökkentve a tisztítás eredményességét, ezért is a kiömlött szert egy kendővel le kell törölni.

Vízkeménységi táblázat

Vízkeménység	Német mértékegység dH	Francia mértékegység dF	Brit mértékegység dE	Vízkeménység jelző	Só használat (g/ciklus)
1	0~5	0~9	0~6	H1	0
2	6-11	10-20	7-14	H2	9
3	12-17	21-30	15-21	H3	12
4	18-22	31-40	22-28	H4	20
5	23-34	41-60	29-42	H5	30
6	35-55	61-98	43-69	H6	60

Ha a víz keménysége magasabb fokú, mint a táblázatban szereplő legmagasabb értékek illetve ha egy kútból nyeri a vizet, akkor érdemes víztisztító szűrőket és rendszereket alkalmazni.

FIGYELEM: A gyári beállítások a 3. fokozatú vízkeménységre vannak beállítva.



Nyissa ki az ajtót. Kapcsolja be a készüléket;
Tartsa lenyomva a programválasztó gombot 5 másodpercnél hosszabb ideig. Ha a sőjelző villog, ez azt jelenti, hogy Ön belépett a vízlágyítási beállításokba.
A mosogatógép bekapcsolásától számított 60 másodpercen belül lépjen be a beállításokba.

Nyomja meg a programválasztó gombot hogy az adott helyi körülményeknek megfelelő beállítást tudjon elvégezni. A következő beállítások lehetségesek: H3->H4->H5->H6->H1->H2->H3.

A beállítások befejezése céljából nyomja meg a feszültségjelző gombot.

Mosogatószeresek fogyasztása

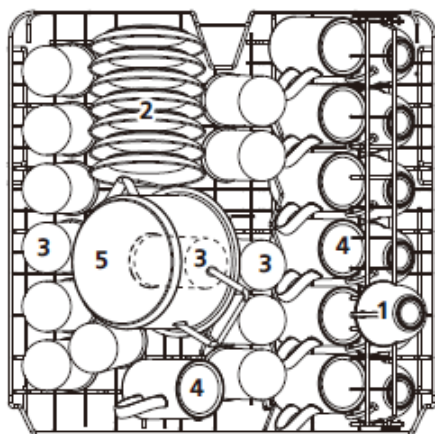
Csakis mosogatógépbe való mosogatószer használható. A piacon kapható por, gél és tablettá formájú mosogatószer, melyek háztartási mosogatógépekbe valók. A mosogatószer az adagolóba még a mosogatógép beindítása előtt kell elhelyezni. A mosogatószer gyermekek elől elzárva, száraz és hűvös helyen tartandó.

Ne töltse túl a mosogatószer adagolót; ellenkező esetben a poharakon karcolások keletkezhetnek s a mosogatószer nem fog teljes egészében feloldódni.

Ha bővebb információra van szükségük a használt mosogatószerrel kapcsolatban, akkor lépjenek kapcsolatba közvetlenül a gyártójával.

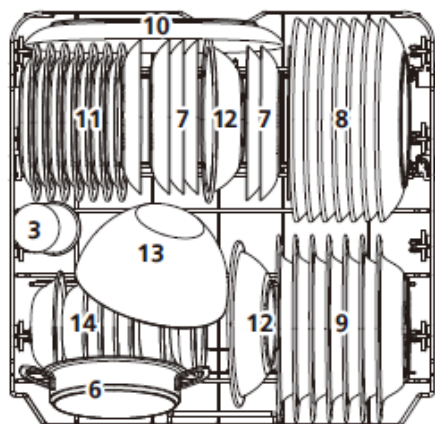
Szabványos betöltés és a mérési eredmények:

Felső kosár



1	Csészék
2	Csészéaljak
3	Poharak
4	Bögrék
5	Kisméretű fazék
6	Tál sütőben való sütéshez
7	Desszert tányérok
8	Ebéd tányérok
9	Leveses tányér
10	Ovális tál
11	Melamin desszert tányérok
12	Melamin tál
13	Üvegtál
14	Desszerttálak

Alsó kosár



A mérésekhez való adatok megfelelnek a EN 60436 szabványnak

Úrtartalom 14 elemű standard tányérkészlet

A felső kosár beállítása - alsó pozíció

Program - ECO

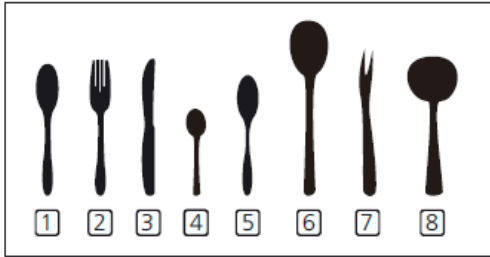
Óblítószer adagjának beállítása - max

Vízkeménység beállítása - H3

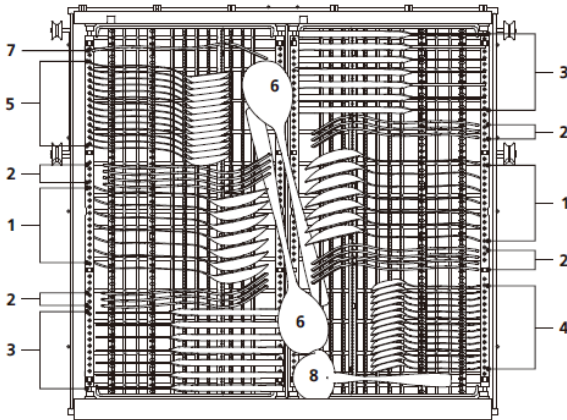


Evőeszköz tároló

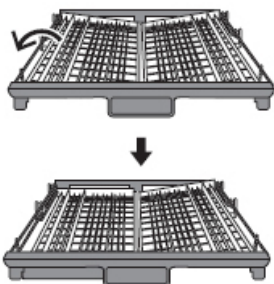
Az evőeszközöket egymástól elkülönítve kell behelyezni, megfelelő állásban, s ügyelni kell arra, hogy ne gubancolódjanak egymásba, mert ez nem kielégítő tisztítási eredményt okozhat. A legjobb tisztítási hatás érdekében az evőeszközöket úgy kell behelyezni a tárolóba, hogy: ne érintkezzenek egymással és a hosszú tárgyakat középre helyezze



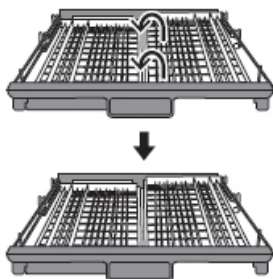
Szám	Evőeszközök
1	Leveseskanál
2	Evőeszközök
3	Kések
4	Kiskanalok
5	Desszertes kanalak
6	Tálaló kanál
7	Tálaló villák
8	Mártáskanál



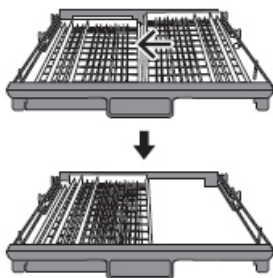
Tippek az evőeszköz tálca használatához:



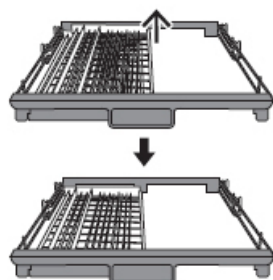
Emelje fel a bal polcot, és állítsa az alsó helyzetbe. A bal polc lapos és a jobb polc meg van döntve.



Emelje fel a jobb polcot, mindkét polc lapos helyzetben van.



A jobb polcot tolja el balra, a két polc egymáshoz illik.



Vegye ki a jobb polcot, csak a bal marad a helyén.

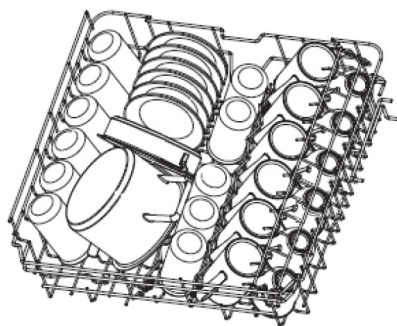
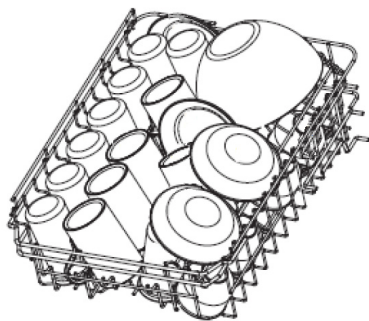


AZ EDÉNYEK BEHELYEZÉSE

Felső kosár

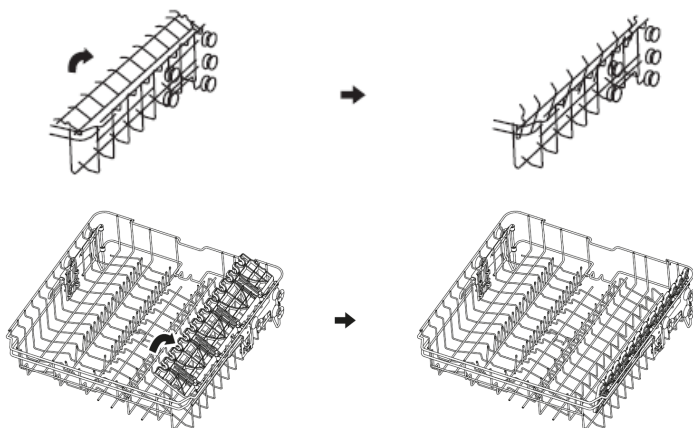
A felső kosár a finomabb típusú edények számára van fenntartva, mint pl. a poharak, csészék, tányérok stb. A felső kosárba elhelyezett edényeknek tisztábbnak kell lenniük mint az alsó kosárban elhelyezetteknek.

Ezenfelül a polcokra villákat, késeket és kanalakat lehet tenni vízszintesen úgy, hogy ne blokkolják a permetezőkart.



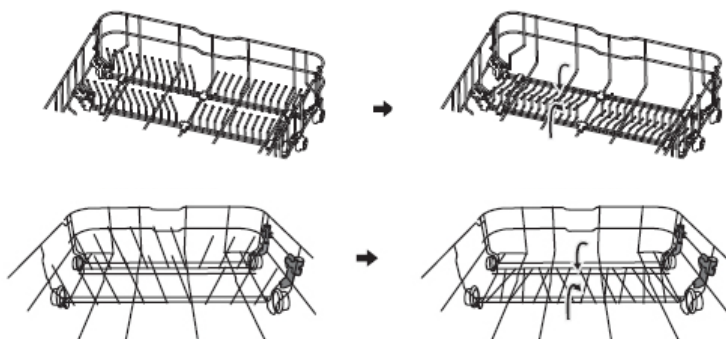
Poharak/csészék polcra történő elhelyezése

Ezeknek a polcoknak köszönhetően növelni lehet a felső kosár űrtartalmát. A poharakat és bögréket a polcokra lehet tenni. Ha több helyet szeretne a kosárban a magasabb edények elhelyezésére, emelje fel a pohártartó polcot. Ezt követően a polchoz támaszthatók a magasabb poharak. De el is távolítható, ha nincs rá szükség.



A kosár állványainak összecukása

A tüskék a tányérok megtartására szolgálnak. Összecukhatóak, hogy több hely maradjon a nagyobb méretű edények számára.



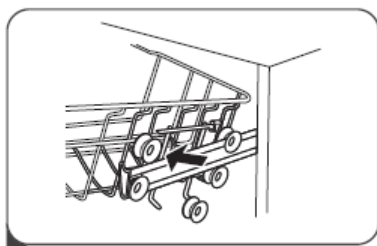
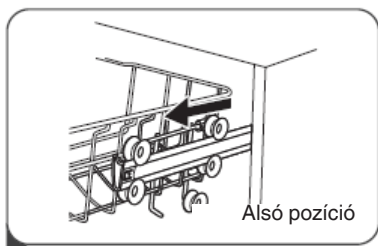
Emelje fel

Eressze le

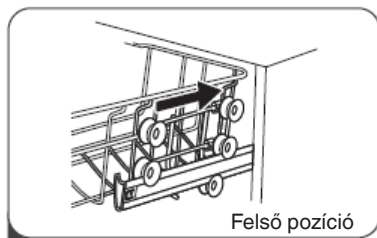
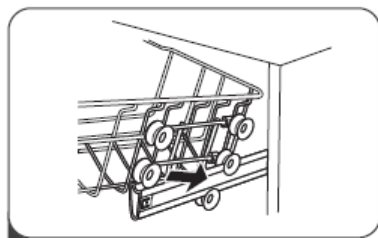
Tippek a kosár használatához:

A felső kosár beállítása
1 típus:

A felső kosár magassága könnyen beállítható, hogy a felső vagy alsó kosárban lévő magas edények könnyen elérjenek.
A felső kosár magasságának beállításához a következők a teendők:



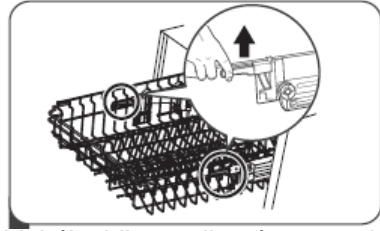
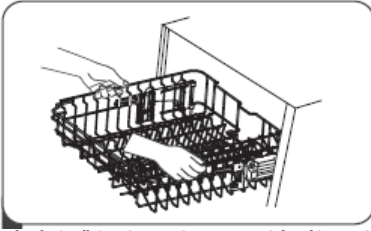
1. Húzza ki a felső kosarat.
2. Távolítsa el a felső kosarat.



3. Szerelje fel a kosarat a felső vagy alsó görgőkre.
4. Helyezze be a felső kosarat.



2 típus:

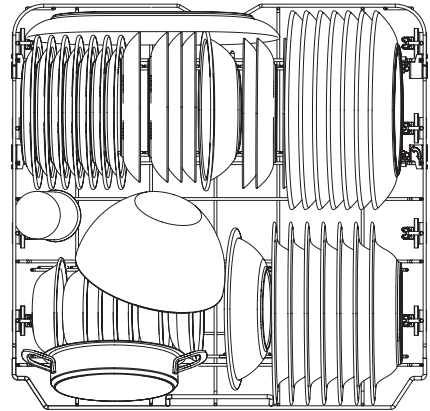
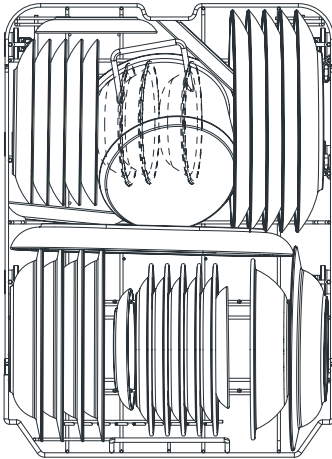


1. A kosár felső helyzetbe emeléséhez két oldalról addig emelje míg ugyanolyan magasságba nem kerül. Győződjön meg róla, hogy a sínekre megfelelően van rögzítve.
2. A kosár leeresztéséhez tolja le a fogantyúkat és engedje el.

Alsó kosár

Az alsó kosárra helyezük a tányérokat, tálakat, fazekakat stb. Győződjön meg arról, hogy az alsó kosárban található edények nem akadályozzák a permetezőkar munkáját s az szabadon foroghat. Az alsó kosárba a nagyobb méretű edényeket valamint a nehezebben tisztíthatóbbakat kell betenni, mint pl. a fazekak, serpenyők, fedők, tálak stb. Az edényeket fejfelé kell betenni hogy ne gyűljön össze bennük a víz.

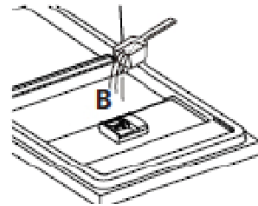
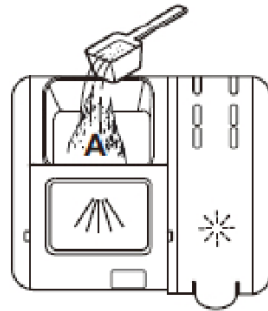
Az edényeket úgy kell berakni hogy ne akadályozzák a permetezőkar munkáját.



A mosogatószer adagoló feltöltése

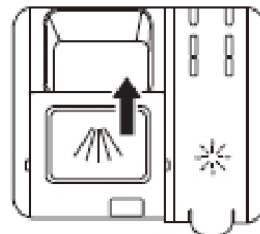
Nyissa fel a mosogatószer tartály fedelét a mosogatószer tartály megnyomásával, hogy a reteszelést a képen látható módon kioldhassa. A mosogatószer adagoló belül szintjelzővel rendelkezik. A szintjelzőt használva (csíkok mennyisége) megfelelő mennyiségű mosogatószerrel lehet betölteni. Az adagolóba maximálisan 30g mosogatószer tölthető.

Nyissa ki a mosogatógépbe való mosogatószeret tartalmazó csomagot s öntsön a nagyobb tartályrészbe (A) 25 cm-nyi mennyiséget3 erősen szennyezett edények esetében illetve 15 cm-nyi mennyiséget3 a kevésbe szennyezett edények esetében (B). Ha az edény hosszabb ideig nem volt megmosva illetve ételmáradékok száradtak rá, a mosogatógép betöltését követően öntsön 5 cm-nyi3 mosogatószer az előmosás rekeszébe és kapcsolja be a mosogatógépet. Az edények szennyezettségétől és a vízkeménység fokától függően szükség lehet nagyobb mennyiségű mosogatószer hozzáadásához.



Töltse fel mosogatószerrel a nagyobb kamrát (A) az alapvető mosogathoz. A jobb tisztítási eredmények érdekében, különösen erősen szennyezett edények esetén, öntsön be kis mennyiségű mosogatószer az ajtón keresztül. Ez az extra mosogatószer az előmosás során kerül felhasználásra.

1. Nyissa ki a fedelet a kioldó retesz eltolásával.
2. Nyissa ki a fedelet a kioldó retesz megnyomásával.



Zárja be a fedelet előretolva és megnyomva azt.

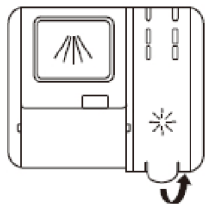


FIGYELEM:

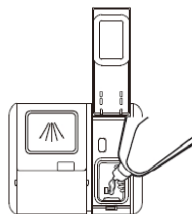
- A víz szennyezettségétől függően a beállítások változhatnak.
- Kövessen a mosogatószer csomagolásán található gyártó utasításait.

Az öblítőszer adagoló betöltése és beállítások

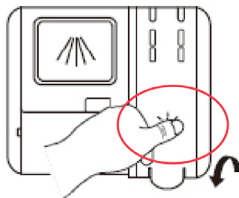
Az öblítőszerrel fehér vízcseppek, kőfoltok, fehér elmaszatólódások megakadályozása érdekében használjuk, melyek a tisztítás folyamata alatt keletkezhetnek, valamint a szárítás folyamatának nagyobb fokú eredményességéért. A közhiedelemmel ellentétben nem csak az edények csillogásáért felelős, hanem szintén segíti a szárítás folyamatát is. Emiatt ügyelni kell arra, hogy az adagolóban mindig található-e megfelelő mennyiségű, mosogatógépekben használatos öblítőszer.



A fogantyú felemelésével távolítsa el az adagoló fedelét.



Öntse az öblítőszerrel az adagolóba, vigyázzon, nehogy túltöltse.



Zárja be a fedelet.

Figyelem: A mosogatószer tartályának bezárásakor nyomja meg a fedélen megjelölt helyet!

Az öblítőszersz adagolójának beállítása

A korlátozott öblítőszersz fogyasztás melletti jobb szárítási eredmények eléréséhez beállíthatja a mosogatógép öblítőszersz fogyasztását. Hajtsa végre a következő lépéseket.

1. Nyissa ki az ajtót. Kapcsolja be a készüléket;
2. Az 1. lépéstől számított 60 másodpercen belül nyomja meg és tartsa lenyomva a „Program” gombot legalább 5 másodpercig. Nyomja meg a Késleltetés+ gombot a beállítások kivételéhez. Az öblítőszersz-jelző másodpercenként villog.
3. Nyomja meg a „Program” gombot a helyi viszonyoknak megfelelő beállítás kiválasztásához. A következő beállítások lehetségesek: D3->D4->D5->D1->D2->D3. Minél magasabb a szám, annál több öblítőszert használ a mosogatógép.

A beállítások befejezése céljából nyomja meg a feszültségjelző gombot.

01	<input type="radio"/>	<input type="radio"/>	<input type="radio"/>	<input type="radio"/>	<input checked="" type="radio"/>
02	<input type="radio"/>	<input type="radio"/>	<input type="radio"/>	<input checked="" type="radio"/>	<input type="radio"/>
03	<input type="radio"/>	<input type="radio"/>	<input type="radio"/>	<input checked="" type="radio"/>	<input checked="" type="radio"/>
04	<input type="radio"/>	<input type="radio"/>	<input checked="" type="radio"/>	<input type="radio"/>	<input type="radio"/>
05	<input type="radio"/>	<input type="radio"/>	<input checked="" type="radio"/>	<input type="radio"/>	<input checked="" type="radio"/>



A KÉSZÜLÉK BEKAPCSOLÁSA ÉS A PROGRAM KIVÁLASZTÁSA

A készülék bekapcsolása

1. Húzza a ki a felső és az alsó kosarat, tegye be az edényeket és tolja be a kosarakat a mosogatógépbe. Ajánlott Először az alsó kosár majd pedig a felső kosár megtöltése.
2. Ontse/rakja be a mosogatószert.
3. A csatlakozódugót illessze a konnektorba. Győződjön meg arról, hogy a vízellátás be van kapcsolva s maximális víznyomás van beállítva.
4. Nyissa ki a készülék ajtaját, majd nyomja meg a bekapcsoló gombot a készülék bekapcsolásához.
5. Válassza ki a programot; a program jelzője világít a kijelzőn. Zárja be az ajtót és a mosogatógép elkezd működni.

Program módosítása

A beállított és folyamatban lévő mosogatósi ciklust csak akkor lehet módosítani, ha csak rövid ideje kapcsolt be. Ellenkező esetben a mosogatószer már fel lett oldva a vízben, és a víz kiszivattyúzásra kerülhetett. Ebben az esetben töltse fel újra a mosogatószer tartályt mosogatószerrel és indítsa el a mosogatóprogramot az elejétől. A mosogatógép kezdeti helyzetbe való visszaállításához kövesse az alábbi utasításokat:

1. Nyissa ki kissé az ajtót a mosogatógép leállításához. Amikor a szórókar leáll, az ajtó teljesen kinyitható.
2. Nyomja meg és tartsa lenyomva a Program gombot 3 másodpercig az aktuális program törléséhez, és a készülék készenléti állapotba kerül.
3. Megváltoztathatja a programot a kívánt ciklusbeállításra.

Edény hozzárakása mosogatózás közben

A mosószer tartály felnyitása előtt bármikor hozzáadható egy további edény. Ebben az esetben kövesse az alábbi utasításokat:

1. Nyissa ki kissé az ajtót, hogy megszakadjon az edénymosogatózás.
2. Amikor a szórókarok nem működnek, teljesen kinyithatja az ajtót.
3. Adja hozzá az elfelejtett edényeket.
4. Csukja be az ajtót, a mosogatógép 10 másodperc múlva ismételtlen folytatja működését.

FIGYELMEZTETÉS:

Mosogatózás közben veszélyes az ajtó kinyitása, mert a forró gőz égési sérülést okozhat!

A mosási ciklus befejeését követően

Kapcsolja ki a készüléket a hálózati gombbal, zárja el a vízutánpótlást, s nyissa ki a mosogatógép ajtaját. Várjon néhány percet mielőtt elkezdene kiüríteni a mosogatógépet, ne vegye ki az edényeket és az evőeszközöket amíg forróak s elrepedhetnek. Az edények hagyjon szárazak lesznek.

Kapcsolja ki a mosogatógépet

A program akkor fejeződik be, amikor a program diódája világít, de nem pulzál.

1. Kapcsolja ki a mosogatógépet a Bekapcsolás/Kikapcsolás gombbal.

2. Zárja el a vízbevezető csapot!

Óvatosan nyissa ki az ajtót.

A forró edények igen érzékenyek az ütésre. Ezért is, mielőtt kivenné az edényeket, hagyja őket 15 percen keresztül lehűlni.

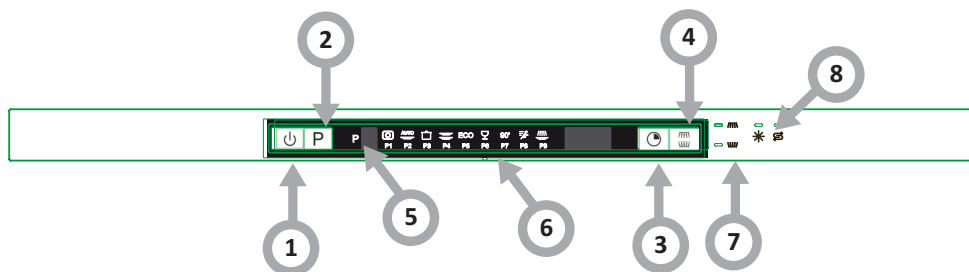
Nyissa ki a mosogatógép ajtaját, hagyja azt kihajtottan és várjon néhány percig, míg kiveszi az edényeket. Ezáltal az edények hűvösebbek és szárazabbak lesznek.

Edények kivétele a mosogatógépből





Az, hogy a mosogatógép belül nedves, egy normális jelenség.

Üritse ki az alsó majd pedig a felső kosarat. Ezáltal megakadályozza, hogy a felső kosáron lévő edényeken található víz lecsepgjen az alsó kosárban található edényekre.

A KIJELEZŐ ÉS A PANEL



A készülék működtetése (gomb)	
1. Teljesítmény	Nyomja meg a gombot, hogy bekapcsolja a mosogatógépet.
2. Program	Nyomja meg a gombot a megfelelő program kiválasztásához, a megfelelő jelző világít.
3. Késleltetett start	Ez a gomb a mosogatás késleltetésének beállítására szolgál. A startot 1 és 24 óra közötti időszakokkal lehet késleltetni.
4. Alt	A gomb megnyomásával kiválaszthatja a felső vagy az alsó kosarat; a megfelelő jelzőfény kigyullad.
5. Képernyő	A kiválasztott programot jelzi. Kijelíti a kiválasztott program , a hátralévő időt, a késleltetési időt, a hibakódokat stb.
6. Programválasztás jelző	<p>Mindent együtt. </p> <p>Normál szennyezettségű edényekhez, rászáradt ételmaradékok nélkül</p> <p>Auto program </p> <p>A közepesen és erősen szennyezett edények mosogatására szolgál, rájuk száradt ételmaradékokkal illetve ezen maradékok nélkül.</p> <p>Intenzív program </p> <p>Nagyon piszkos edények, beleértve a száradt ételmaradékokat tartalmazó fazekakat és serpenyőket.</p> <p>Egyetemes </p> <p>A általában szennyezett edények mint pl. fazekak, tányérok és poharak illetve enyhén szennyezett serpenyők mosogatására szolgál.</p> <p>ECO </p> <p>Ez egy normál mosogatási program, és a közepesen szennyezett edények, például fazekak, tányérok, poharak és enyhén szennyezett serpenyők mosogatására szolgál.</p> <p>Üveg </p> <p>Enyhén szennyezett edényekhez és üvegekhez.</p> <p>90 min </p> <p>A közepesen szennyezett edények gyors mosogatására szolgál.</p> <p>Gyors </p> <p>Rövid mosogatási ciklus az enyhén szennyezett edények számára, melyek nem igényelnek szárítást.</p>

6. Program- választás jelző	Áztatás  Olyan edények öblítésére, amelyeket aznap később tervez elmosogatni.
7. Alt kijelző	Felső  Amikor kiválasztja a felső kosár opciót, csak a felső kosár szórófúvóka aktiv. Az alsó kosár szórófúvókái nem működnek. Alsó  Az alsó kosár opciójának kiválasztása után, csak az alsó kosár szórófúvókák aktívak. A felső kosár szórófúvókái nem működnek.
8. Figyel- meztető jelzés	Öblítőszer * Ha a jelző világít, ez azt jelenti, hogy a tartályban alacsony a öblítőszer, és újratöltés szükséges. Só  Ha a jelző világít, ez azt jelenti, hogy a tartályban alacsony a sószint, és újratöltés szükséges.

HIBAKÓD

HIBAKÓD	HIBA LEÍRÁSA	TEENDŐK
E1	Hosszabb ideig tart a vízfeltöltés.	A vízcsap el van zárva, a vízbeömlő nyílás el lett tömve, illetve a víznyomás túl alacsony.
E3	A szükséges hőmérséklet nem lett elérve.	A fűtőelem meghibásodása.
E4	Túlcserdulás.	A mosogatógép eleme szivárogo.
E8	A terelőszelep nincs tájolva.	Nyitott áramkör vagy nyitott terelőszelep.
Ec	A mosogatásszabályozó rendszer nem működik.	Lemez- vagy motorhiba.
Ed	Kommunikációs hiba a fő elektronika és a kijelző elektronika között.	Meg van nyitva az áramkör illetve károsodtak a kommunikációs csatlakozások.



Pohártartó (csak egyes modelleknél)

A poharakat a felső kosárba lehet tenni. Akassza a borospoharakat az állványokra. Válassza ki az állvány helyzetét a poharak magasságának megfelelően.

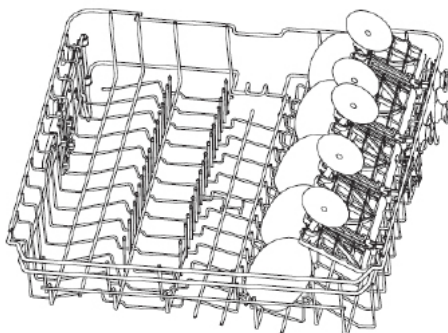


Kis pohár Akár 120 mm magasságig



Közepes pohár legfeljebb 180 mm magasságig (ha a készülék kiegészítő evőeszköz polccal van felszerelve, vagy max. 250 mm magas poharak, ha a készülék nem rendelkezik kiegészítő polccal)

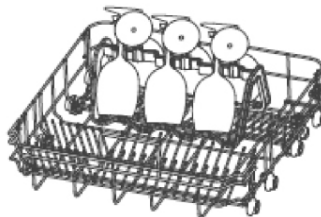
Helyezze a kisméretű és a közepes méretű poharakat a felső kosárba



Pohárállvány (csak egyes modelleknél)



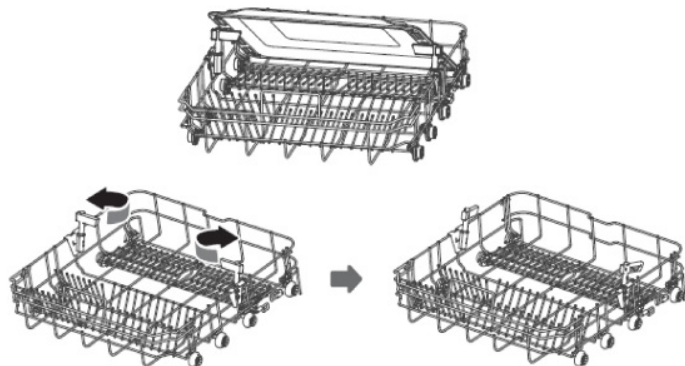
Pohár állvány
A nagyméretű poharakat a poharak mosogatására szolgáló állványra is lehet helyezni. A poharak kissé meg vannak döntve, hogy a lehető legjobban kihasználjuk a teret.



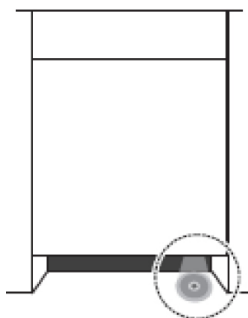
Az állványt az alsó kosárba kell helyezni. Miután a poharak a helyükön vannak, vegye ki a csészetartót az alsó kosárból, hajtsa össze a két tűkesort, és helyezze az állványt a kosárba.

Sütőtálca tartó (csak egyes modelleknél)

A sütőtálca mosogatható a tartóba való helyezésével, ami jobb mosogatási hatékonyságot biztosít. Ha nincs szükség a tartó használatára, akkor mindkét oldalon megfelelően kifelé fordítható, hogy ne zavarja a többi edény felállítását.



Blue Dot (csak egyes modelleknél)



A padló kijelző és az edény hozzáadás funkció:

1. A mosogatás elején az edények hozzáadásának időjelzője villogni kezd, mielőtt elérné a fő mosási hőmérsékletet. Ez azt jelenti, hogy On kinyithatja az ajtót és hozzáadhatja a mosandó edényeket.
2. Ezen idő elteltével a padló kijelző nem fog villogni a program végéig, és ez idő alatt nem tanácsos edényt hozzáadni.
3. A program végeztével 5 percig villog és kialszik.



Automatikus ajtónyitás.



Automatikus ajtónyitás.

A készülék szárítás közben kinyitja az ajtót. A forgóajtó jobb szárítási eredményeket biztosít kevesebb energiafogyasztással. Ne csukja be az ajtót, mert a készülék megsérülhet.

TISZTÍTÁS ÉS KARBANTARTÁS

Külső felületek tisztítása

Ajtó és az ajtó tömítése Az ételmaradékos szennyeződés eltávolítása céljából rendszeresen tisztítsa meg az ajtó tömítését egy puha, nedves ruhával.

Amikor az edényeket a mosogatógépbe behelyezi, az étel- és az italmaradékok megmaradhatnak a mosogatógép ajtajának oldalán. Ezek a felületek a mosogatógép-rekeszen kívül esnek, és a permetező karokból származó víz nem éri el azokat. Távolítsa el minden szennyeződést az ajtó bezárása előtt.

Irányítópanel

A kezelőpanelt **KIZÁRÓLAG** puha, nedves ruhával törölje át.

FIGYELMEZTETÉS

Annak megakadályozása érdekében, hogy a víz bejusson az ajtózárba és az elektromos alkatrészekbe, ne használjon aeroszolos tisztítószeret.

Ne használjon súroló hatású vagy éles tisztítószeret a külső felületeken. Egyes papírtörülközők karcolásokat vagy nyomokat is hagyhatnak a tisztított felületen.

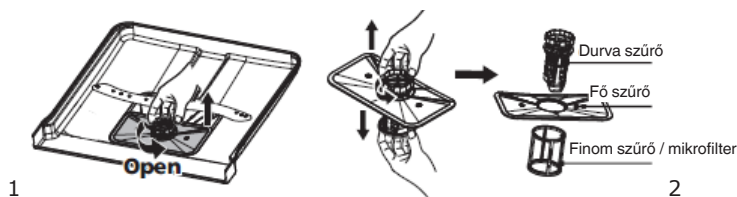
Belső felületek tisztítása

Szűrőrendszer

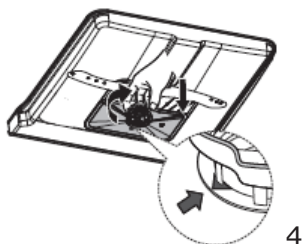
A mosogatógép alján található szűrőrendszer kiszűri a nagyobb méretű szennyeződéseket a tisztítási ciklus során. Ezek a szennyeződések a szűrők eltömődését okozhatják. Rendszeresen ellenőrizze a szűrők állapotát, és ha szükséges, folyó víz alatt tisztítsa meg őket. A szűrőket az alábbiaknak megfelelően tisztítsa meg.

FIGYELEM:

Az illusztrációk csakis tájékoztató jellegűek. Az egyes modellekben különböző szűrőrendszerek és permetező karok lehetnek.



1. Fogja meg a durva szűrőt, és forgassa el balra, hogy le tudja csavarni. Emelje fel a szűrőt, és távolítsa el a mosogatógépből.
2. A finom szűrő eltávolítható a szűrőegység aljától. A durvaszűrőt a főszűrőből úgy tudjuk kivenni, hogy óvatosan összenyomjuk a széleket és kihúzzuk.



1. A nagyobb maradékokat folyó víz alatt öblítsük ki. Tisztítsa meg alaposan a szűrőt egy puha, tiszta kefével.
2. Rakja vissza a szűrőt fordított sorrendben, helyezze be a szűrőbetétet és for-gassa el jobbra a nyílknak megfelelően.

FIGYELMEZTETÉS

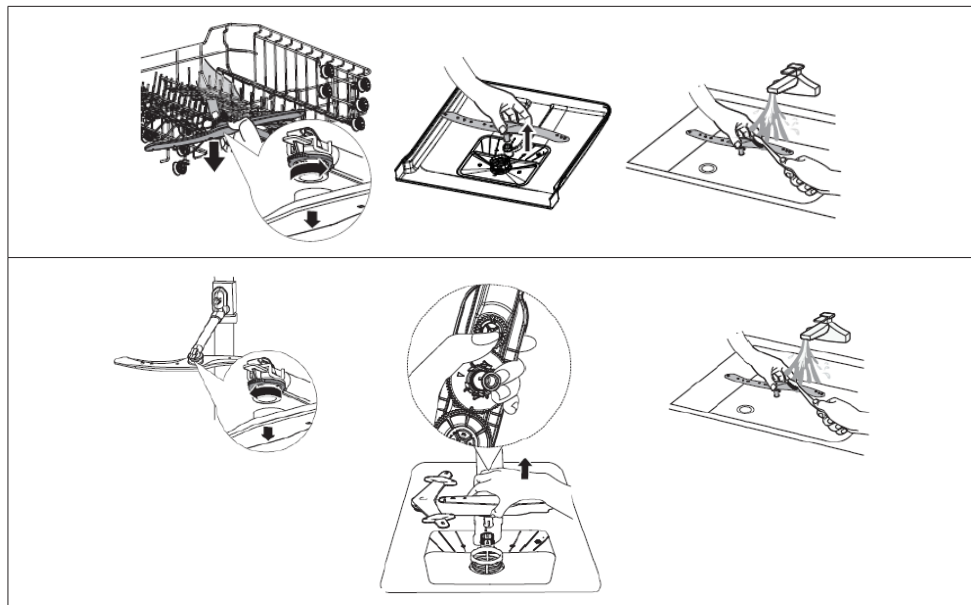
Ne csavarja vissza túl szorosan a szűrőket. Óvatosan helyezze a szűrőket a helyükre és rögzítse őket. Ellenkező esetben a szennyeződések bejuthatnak a mosogatógép rendszereibe és eltömhetnek azokat.

SOHA ne működtesse a mosogatógépet szűrők nélkül. A helytelen szűrőcsere csökkentheti a készülék hatékonyságát és károsíthatja az edényeket és evőeszközöket.

Permetezőkarok

A permetező karokat rendszeresen tisztítani kell, mert a kemény víz és a vegyszerek eltömhetnek a szórófejek fúvókáit és csapágyait.

A permetező karok tisztítása:



1. A felső permetező kar eltávolításához tartsa az anyát a helyén, és fordítsa balra a kart.
2. Az alsó permetező kar eltávolításához húzza felfelé a kart.
3. A permetező karokat puha kefével mossa le meleg, szappanos vízben. Öblítse ki a karokat és szerelje fel a készülékre.

A mosogatógép tisztításai

Fagyvédelem

Télen a mosogatógépet védeni kell a fagyástól. Minden mosogatás után:

1. Áramtalanítsa a mosogatógépet.
2. Zárja el a vízellátást és húzza ki a vízbevezető csövet a vízszelepből.
3. Engedje le a vizet a vízbevezető csőből és a vízszelepből. (A vizet egy edénybe gyűjtse össze)
4. Csatlakoztassa vissza a vízbevezető csövet a vízszelephez.
5. Távolítsa el a szűrőt, és használjon szivacsot, hogy összegyűjtse a vizet a mosogatógép alján.

Minden mosogatás után

Minden mosogatás után zárja el a készülék vízellátását, és hagyja kissé nyitva az ajtót, hogy a nedvesség és a szagok eltávozhassanak.

Húzza ki a dugót

A tisztítás és a karbantartás előtt mindig húzza ki a dugót az aljzatból.

Ne használjon oldószert vagy súroló hatású tisztítószer

Ne használjon oldószereket vagy súroló hatású tisztítószereket a mosógép külső részeinek és gumi alkatrészeinek tisztításához. Csakis ruhát és meleg, szappanos vizet használjon.

A foltok a készülék belsejéből történő eltávolításához használjon vízzel nedvesített ruhát és egy kis ecetet vagy tisztítószer, amelyet kifejezetten mosogatógépekhez terveztek.

Ha a mosogatógépet hosszabb ideig nem használja

Ajánlatos beindítani egy mosogatóprogramot az üres mosogatógépben, majd pedig ki kell húzni a dugót az aljzatból, el kell zárni a vízellátást, és kissé nyitva kell hagyni az ajtót. Ez védi a tömitéseket és megakadályozza a szagok képződését a készülékben.

A készülék mozgatása

Ha a készülék el kell mozdítani, próbálja függőleges helyzetben tartani. Ha feltétlenül szükséges, a készüléket a hátsó falára állíthatja.



A HIBA MEGHATÁROZÁSA

Probléma	Lehetséges ok	Megoldás
A mosogatógép nem kapcsol be	A készülék nincs tápegységhez csatlakoztatva.	Csatlakoztassa az áramforráshoz.
	A gyerekszár be van kapcsolva (egyes modelleken)	Kapcsolja ki az indítási blokádot.
A mosogatógép nem indul el	A késleltetett indítás funkció be van kapcsolva.	Várja meg, amíg a program elindul
	A mosogatógép ajtaja nyitva van.	Csukja be az ajtót.
	A mosogatógépbe jutó víz hőmérséklete meghaladja a 70°C	Csökkentse a bevezetett víz hőmérsékletét, vagy várja meg, amíg a víz hőmérséklete csökken.
	A mosogatógép nem töltődik fel vízzel.	Ellenőrizze, hogy a vízcsap ki van-e nyitva
A mosogatógép túl hosszú ideig működik	A program időtartama attól függ, hogy mennyire szennyezettek az edények.	Erős szennyeződés észlelésekor az Auto, Optimális programok automatikusan meghosszabbítják a ciklusidőt.
	A Selfcleaning (egyes modellek kapható) opció lett kiválasztva	Az Selfcleaning kiválasztásakor a ciklus ideje meghosszabbodik, hogy elérje a fertőtlenítési hőmérsékletet.
Az edények nem eléggé tiszták	A mosószeret helytelenül használja	Használjon a vízkeménységnek és a kiválasztott mosogatási programnak megfelelő mennyiségű mosogatószer, vagy használjon más mosogatószer
	Az edények túl közel vannak egymáshoz.	Rendezze el újra az edényeket a használati utasításnak megfelelően.
	A kiválasztott mosogatási program nem alkalmas az adott szennyeződésekhez	Válasszon másik programot
	A szűrőkar blokkolva van	Helyezze el újra az edényeket úgy, hogy ne zavarják a szűrőkar működését.
Az edények nem eléggé szárazak	Az öblítőszer-adagoló üres	Töltse fel a mosogatószer tartályt vagy növelje a mosogatószer mennyiségét.
	Az edények elhelyezése a mosogatógépben nem megfelelő	Rendezze el újra az edényeket a használati utasításnak megfelelően.
	A kiválasztott program nem tartalmazta a szárítási szakaszt	Válasszon ki egy szárítósos mosogatási programot

Foltok és lerakódások az edényeken	Túl kemény víz	Módosítsa a vízkeménység beállításait a használati utasítás vonatkozó pontjainak megfelelően.
	Az öblítőszer-adagoló üres	Töltse fel a mosogatószer tartályt vagy növelje a mosogatószer mennyiségét.
	Nem megfelelő mennyiségű mosogatószer	Módosítsa a vízkeménységet és az öblítőszer-beállításokat a használati utasítás vonatkozó pontjainak megfelelően.
A mosogatószer a tartályban maradt	Lehet, hogy a mosogatószernél lejárt a szavatossága, vagy nem megfelelő	Használjon más mosogatószert
	A 3 az 1-ben mosogatószer-tartályt elzárták az edények	Rendezze el újra az edényeket a használati utasításnak megfelelően.
Víz maradt a mosogatógépben	Az előző program nem fejeződött be, vagy félbe lett szakítva	A megfelelő program kiválasztását a használati utasítás tartalmazza
	Ételmaradványok illetve üveg eltömítette a szivattyút.	Távolítsa el az eltömődés okát.
A mosogatógép nem szivattyúzza ki megfelelően a vizet	A lefolyó eltömődött	Ellenőrizze a szifont.
	A lefolyócső el lett hajlítva	Győződjön meg róla, hogy a lefolyócső megfelelően csatlakozik a lefolyóhoz
Hab található a mosogatógépben	Nem megfelelő mosogatószert használt	Győződjön meg róla, hogy a mosogatószer alkalmas mosogatógépekben való használatra
Üledék a mosogatógép rekeszének falán	A nem megfelelő mosogatószer használata miatt üledék rakódott le	Győződjön meg róla, hogy a mosogatószer alkalmas mosogatógépekben való használatra
Fekete vagy szürke foltok az edényeken	Az alumínium edények a tányérokhoz dörzsölődtek.	Nem ajánlott alumíniumból készült edényeket és evőeszközöket mosogatni.
A mosogatógép belseje elszíneződött	Kávé és tea maradékok	A foltok helyi eltávolítására használjon megfelelő szert
Zaj	A mosogatószer tartályának/a vízelvezető szivattyújának fedele	Ez egy normális jelenség.
Víz szivárog a működés közben	A mosogatógép nincs kivízszintezve	Vízszintezze a mosogatógépet

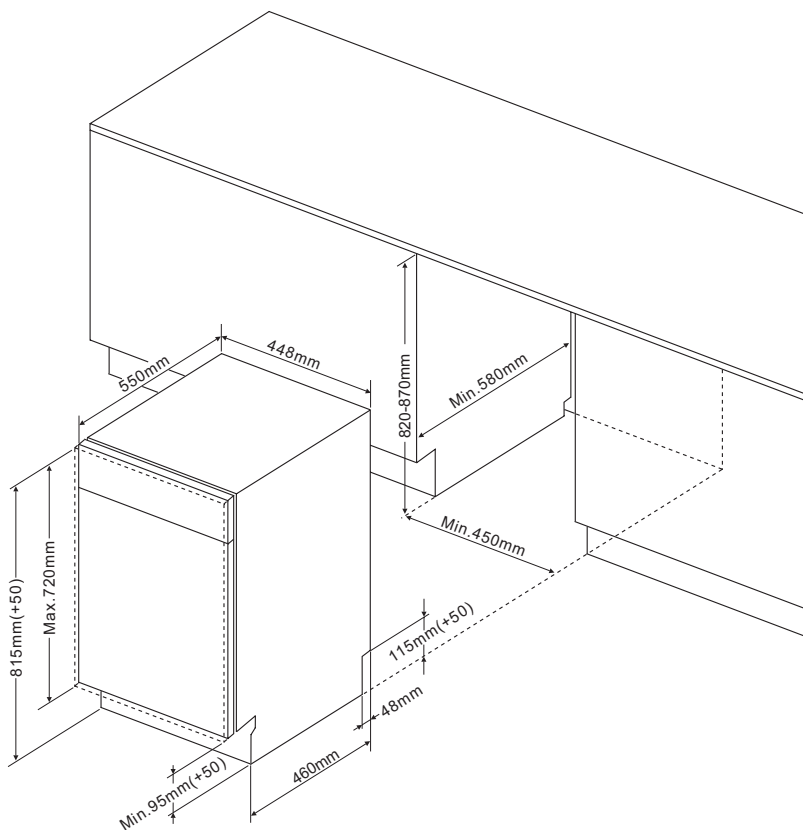
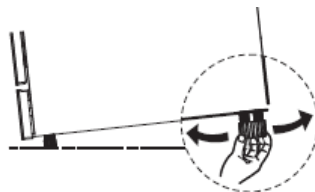


A KÉSZÜLÉK TELEPÍTÉSE BŐTORBA VALÓ BEÉPÍTÉSE

A készülék beállítása

Helyezze a készüléket a kiválasztott helyre. A hátnak a falhoz, és az oldalaknak a szomszédos szekrényekhez vagy falakhoz kell illeszkednie. A mosogatógép vízellátó és vízelvezető tömlőkkel van felszerelve, amelyek jobb vagy bal oldalon helyezhetők el, ami megkönnyíti a megfelelő összeszerelést.

A készülék vízszintezése
A készülék beállítását követően a magasság és a vízszintezés a szabályozható lábakkal állítható be.



A bútorlap súlyának a következőknek kell lennie:
* 45 cm-re, teljesen zárt panellel - 3,2-5 kg

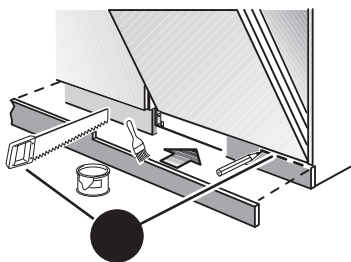
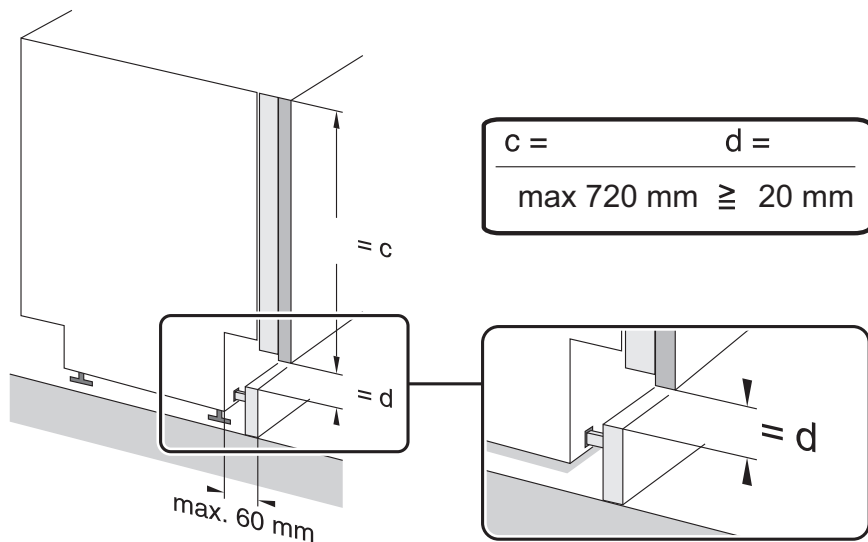
* 45 cm-re látható panellel - $\leq 3,2-5$ kg

A bútorlap súlyának a következőknek kell lennie:

* 60 cm-re, teljesen zárt panellel - $\leq 3,2-7$ kg

* 60 cm-re látható panellel - $\leq 3,2-6$ kg

Felhívjuk figyelmét, hogy tolóajtós készülékek esetében az előlap ajánlott súlya $\leq 3,2-10$ kg



FIGYELEM: A bútorba való beépítés természeténél fogva előfordulhat, hogy a talpazat szegélylécét méretre kell majd vágni.



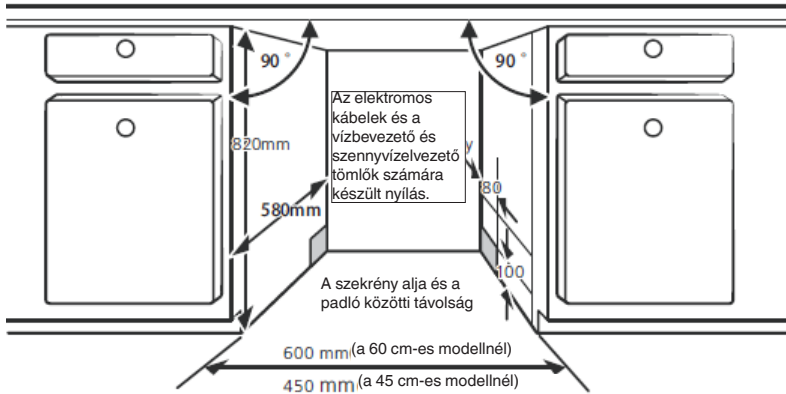
Beépítés a bútorokba

1. Lépés A mosogatógép számára a legjobb hely kiválasztása

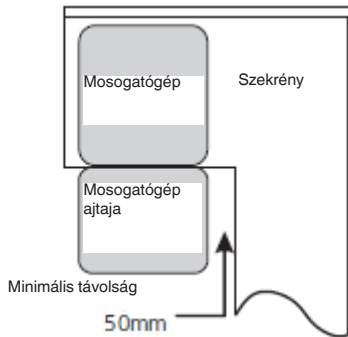
A mosogatógép legjobb felszerelési helye a vízellátó szelep, a vízvezetés és az elektromos aljzat közelében van.

A szekrény méreteinek és a mosogatógép beépítési helyének rajzai

1. Kevesebb mint 5 mm a mosogatógép teteje és a szekrény között, és az ajtó igazodik a szekrényhez.



2. Amikor a mosogatógépet a sarokszekrénybe helyezi, hagyjon helyet az ajtónyitásra.



FIGYELEM:

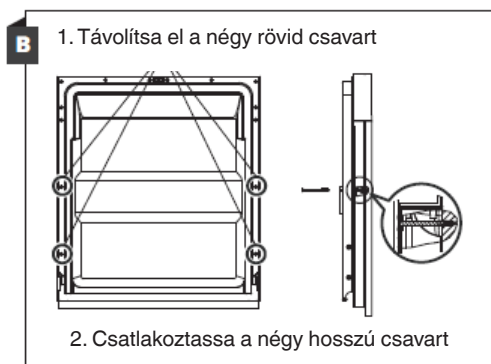
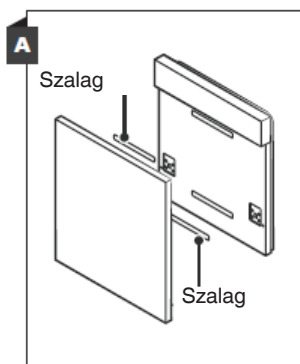
Az aljzat elhelyezésétől függően előfordulhat, hogy nyílást kell vágni a szekrény falán.

2. Lépés A szekrényajtó méretei és beépítése (Modelltől függően)

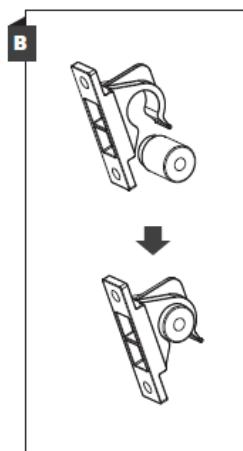
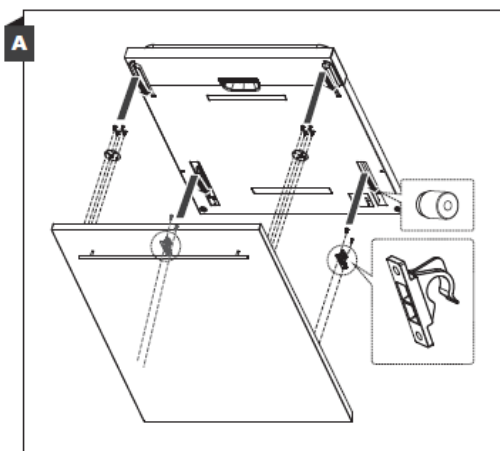
A szekrényajtót a szerelési rajz szerint kell felszerelni.

*Fél-beépítésű modell

Az A és B szalagokat el kell különíteni. Az A szalagot a fa ajtón és a B filcszalagot a mosogatógép ajtaján kívül kell felszerelni (lásd az A képet). A faajtó beállítás után rögzítse azt a mosogatógép ajtajához csavarok segítségével (lásd a B képet)



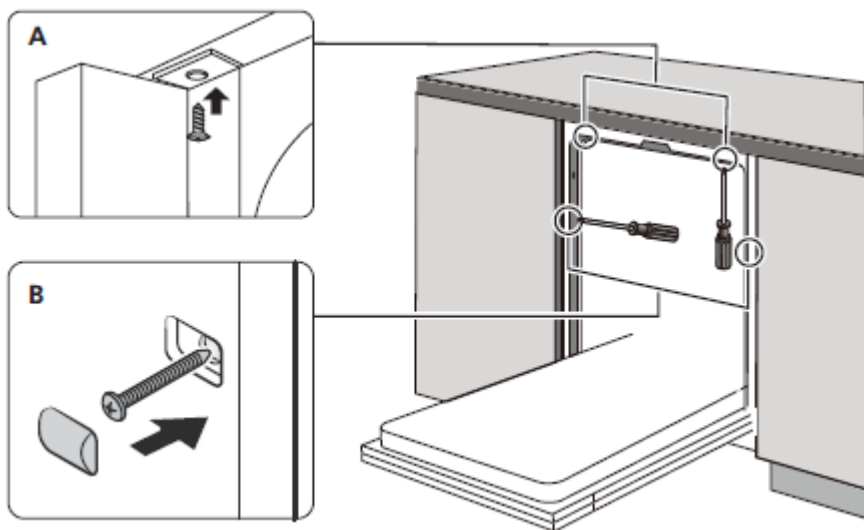
Helyezze a horgot a dekoratív fa panelre (lásd a 4A rajzot), és helyezze a horgot a mosogatógép külső ajtajának nyílásába (lásd a 4B rajzot). A panel elhelyezése után nyomja még felülől lefelé, amíg a műanyag kampók a helyükre nem kattannak.



4. Lépés A mosogatógép telepítési folyamatának lépései

A következő telepítési lépések megtalálhatók a telepítési rajzokon.

1. Csatlakoztassa a kondenzátum szalagot a szekrény munkafelülete alá. Győződjön meg róla, hogy a kondenzátum szalag a munkaterület szélén legyen. (2 lépés).
2. Csatlakoztassa a vízellátó csövet a hidegvíz-szelephez.
3. Csatlakoztassa a vízelvezető csövet.
4. Csatlakoztassa a tápkábelt.
5. Helyezze a mosogatógépet a helyére. (4 lépés)
6. Vízszintezze a mosogatógépet. A hátsó lábak a mosogatógép elülső részéről állíthatók be úgy, hogy a hátsógú csavart egy csavarkulccsal a mosogatógép aljának közepén forgatják. Az elülső lábak beállításához használjon lapos fejű csavarhúzó, és forgassa el az első lábakat, amíg a mosogatógép nem lesz vízszintes helyzetben.
7. Csatlakoztassa a szekrényajtót a mosogatógép ajtajához.
8. Allítsa be az ajtórugók feszességét egy imbuszkulcs segítségével. A rugót balra húzása. A beállítás elmulasztása károsíthatja a mosogatógépet.
9. A mosogatógépet rögzíteni kell. Ezt kétféleképpen lehet csinálni:
 A. Farostlémezű munkalap: Helyezze a szerelőhorgot az oldallap nyílásába, és csavarokkal rögzítse a munkalaphoz.
 B. Márvány vagy gránit munkalap: Rögzítse oldalához egy csavarral.



*A mosogatógépek egyes modelljeihez (opcionális) felszerelhető tömítések vannak, melyek a bútortömítésére szolgálnak, ahová a mosogatógép van beépítve.

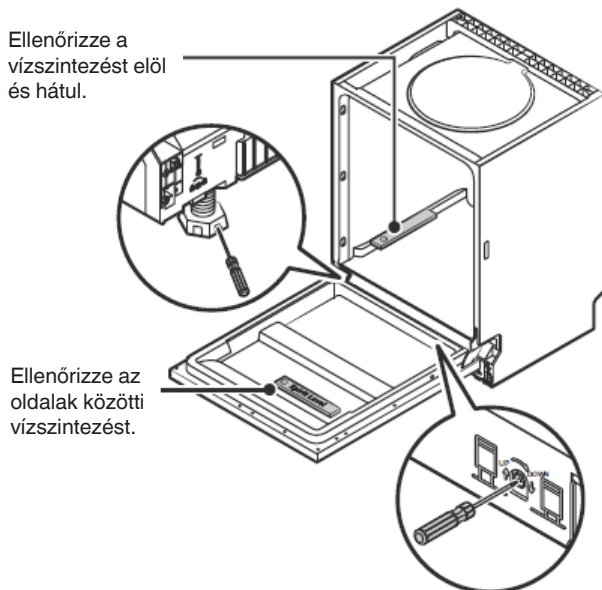
FIGYELEM: Fém bútorelemek, például fogantyúk, szerelvények, bútortalapok használata esetén azokat el kell választani a kezelőpanel gombjainak felületétől. A szigetelés hiánya a mosogatógép meghibásodását okozhatja.

5. Lépés A mosogatógép vízszintezése

Ahhoz, hogy a mosogatógép megfelelően működjön, megfelelően ki kell vízszintezni.

Helyezze a vízmértéket az ajtóra és a kosárvezetőre a mosogatógép belsejében, hogy megbizonyosodjon róla, hogy a készülék vízszintezve van-e.

Allítsa be a mosogatógépet a három szintező láb beállításával. Ugyeljen arra, hogy a mosogatógépet döntse fel a vízszintezés során.



FIGYELEM:
A lábak magasság beállítási tartománya 50 mm.



GARANCIA ÉS VÁSÁRLÁS UTÁNI SZERVIZ

Garancia

Garanciális szolgáltatás a garanciajegy alapján A gyártó nem felelős a készülék helytelen használat okozta károkért.

Szerviz

- A készülék gyártója azt javasolja, hogy az összes javítási, illetve karbantartási tevékenységet a Gyári Szakszerviz illetve a Gyártó Márkaszervize végezze el. Biztonsági okokból Ön saját maga ne javítsa a készüléket.
- A nem megfelelő képesítéssel rendelkező személyek által végzett javítások súlyos veszélyt jelenthetnek az eszköz felhasználója számára.
- A gyártó, az importőr vagy a meghatalmazott forgalmazó által felkínált eszköz minimális jótállási idejét a garanciajegy tartalmazza.
- A készülék elveszíti a jótállást a készülék vagy annak részein végzett illetéktelen átalakítások, javítások, a plombák felszakítása, valamint a készüléken történő bármely másfajta, a használati utasításnak nem megfelelő tetszőleges beavatkozás eredményeként.

Javítási igény és segítségnyújtás hiba esetén

Ha az eszköz javítását igényli, vegye fel a kapcsolatot a szervizközponttal. A szerviz címe és telefonszáma a jótállási kártyán található. Mielőtt kapcsolatba lépne, készítse elő a készülék sorozatszámát, mely az adattáblán található: A kényelem érdekében írja ide le:

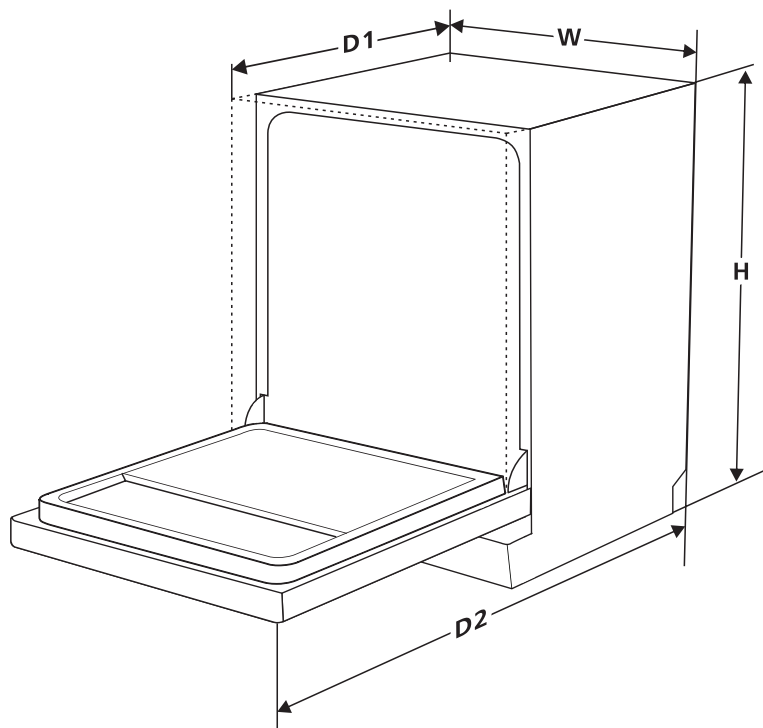
--	--	--	--	--	--	--	--	--	--	--	--	--	--	--	--	--	--	--	--

A gyártó nyilatkozata

A gyártó ezennel kijelenti, hogy a termék megfelel a következő EU direktíváknak:

- **2014/35/EC Alacsony feszültségű direktíva**
- **2014/30/EC Elektromágneses kompatibilitás direktíva**
- **2009/125/EC**
- **RoHS 2011/65/EC**

Ezért is a terméket **CE** jellel látta el és egy megfelelőségi nyilatkozatot adott ki hozzá, amelyet a tagországok piacfelügyelő hatóságai rendelkezésére bocsátott.



[H]	845 mm
[W]	598 mm
[D1]	550 mm
[D2]	1150 mm



FAGOR 
ELECTRODOMÉSTICO