

SNAIGĚ

C 290

C 140



CHLADNIČKA

Návod k instalaci a obsluze **CZ**

POZORNĚ SI PŘEČTĚTE NÁVOD K OBSLUZE !

Při nedodržení pokynů hrozí riziko úrazu, poškození spotřebiče
a ztráty nároku na bezplatný záruční servis



CE

BEZPEČNOSTNÍ POKYNY

POZORNĚ SI PŘEČTĚTE NÁVOD K OBSLUZE. Při nedodržení pokynů hrozí riziko úrazu, poškození spotřebiče a ztráty nároku na bezplatný záruční servis. Doporučujeme, abyste tento návod k obsluze uschovali po celou dobu, kdy spotřebič vlastníte. Když spotřebič prodáváte, předejte návod k obsluze novému majiteli.



VAROVÁNÍ!

- **Dávejte pozor na to, aby nedošlo k zablokování či ucpání kteréhokoliv větracího otvoru uvnitř i zvenčí spotřebiče.**
- **K urychlení odmrazování nepoužívejte žádná mechanická zařízení ani jiné prostředky.**
- **Uvnitř prostoru pro skladování potravin nepoužívejte žádné elektrické spotřebiče, nejedná-li se o typ doporučený výrobcem.**
- **Spotřebič se musí likvidovat podle státních předpisů.**
- **Nepoškod'te chladicí systém spotřebiče.** Obsahuje chladicí plyn R600a. Je-li chladicí

systém poškozený:



- Nepracujte s otevřeným plamenem.
- Vyvarujte se vzniku jisker - nezapínejte žádné elektrické spotřebiče nebo svítidla.
- Ihned vyvětrejte místnost.

- **Nedovolte dětem hrát si se spotřebičem nebo zapojovat ho do síťové zásuvky či odpojovat od síťové zásuvky. Nedovolte dětem hrát si s obalovým materiálem ze spotřebiče.**
- **Chladničku by neměly používat děti nebo mentálně postižení lidé, pokud jim předtím neukázala osoba zodpovědná za jejich bezpečnost, jak se spotřebičem zacházet.**
- Je-li přístroj přenesen ze studeného prostředí (s teplotou nepřevyšující +12 °C), musíte počkat dvě hodiny, než ho zapojíte do sítě.
- Spotřebič se nesmí zapojovat do sítě, dokud nebudou odstraněny všechny obalové a přepravní materiály,
- Jakmile je spotřebič vybalený, ujistěte se, že je úplný a že nemá poškozenou skříň a elektrický kabel.
- Je zakázáno používat technicky poškozený spotřebič.



PŘIPOJENÍ K SÍTI

- **Spotřebič musí být zapojen do uzemněné síťové zásuvky. Uzemněná elektrická zásuvka, do které se má spotřebič zapojit, musí být na přístupném místě.**
- **JE-LI SPOTŘEBIČ VYROBEN SE SPECIÁLNÍM NAPÁJECÍM KABELM, LZE HO NAHRADIT POUZE STEJNÝM SPECIÁLNÍM KABELM DODANÝM VÝROBCEM.**
- **PRO ZAMEZENÍ RIZIKŮM BY POŠKOZENÉ NAPÁJECÍ KABELY MĚL VYMĚŇOVAT POUZE VÝROBCE, ÚDRŽBOVÝ TECHNIK-NEBO OSOBA S EKVIVALENTNÍ KVALIFIKACÍ.**
- **NEPOUŽÍVEJTE prodlužovací šňůry ani konektory (adaptéry) nebo spojky.**
- **Frekvence a výkon elektrické instalace ve vašem domě musí odpovídat všeobecným parametrům spotřebiče, jak je uvedeno v typovém štítku výrobku.**

- Při umístování spotřebiče dávejte pozor, abyste nepřitiskli elektrický kabel; předejete tak jeho poškození. Neumist'ujte vedle spotřebiče těžké předměty, například chladicí jednotky, nábytek nebo jiná zařízení v domácnosti, takovým způsobem, že by mohly stisknout a poškodit elektrický kabel. To by mohlo způsobit zkrat a požár.
 - Ujistěte se, že zástrčka elektrického kabelu není přitisknuta zadní stěnou spotřebiče nebo jinak poškozená. Poškozená zástrčka může způsobit požár!
- JE-LI SPOTŘEBIČ ODPOJEN OD SÍTĚ (PŘI ČIŠTĚNÍ, PŘEMISŤOVÁNÍ ATD.), LZE HO ZNOVU ZAPNOUT **PO PATNÁCTI** MINUTÁCH.
 - Spotřebič se musí používat pouze k mrazení a skladování potravin.
 - Tento spotřebič není určen pro skladování výbušných látek, jako jsou aerosolové plechovky s hořlavým pohonným plynem.
 - Je zakázáno ukládat benzin a jiné hořlavé kapaliny v blízkosti spotřebiče.
 - Před čištěním vypněte spotřebič a vytáhněte napájecí kabel ze síťové zásuvky.
 - Spotřebič nelze likvidovat spalováním.
 - Chraňte vnitřní povrchy a plastové součásti spotřebiče před tuky, kyselinami a omáčkami.
 - Nepokládejte na spotřebič žádná zapnutá elektrická zařízení (například mikrovlnné trouby, vysoušeče vlasů, žehličky, elektrické konvice nebo jiné elektrické přístroje), protože by to mohlo způsobit vznícení plastových součástí.
 - Nepokládejte na spotřebič žádné mísy s tekutinami a nenechávejte na něm vázy s květinami ani jiné nádoby naplněné tekutinami.
 - Nelezte ani si nesedejte na spotřebič, neopírejte se o dveře spotřebiče a nevěšete se na ně a nedovolte to provádět dětem.



JE-LI SPOTŘEBIČ POROUCHANÝ A NENÍ MOŽNÉ HO OPRAVIT PODLE UVEDENÝCH DOPORUČENÍ, ODPOJTE HO OD SÍTĚ, OTEVŘETE DVEŘE A ZAVOLEJTE SERVISNÍHO ODBORNÍKA. VEŠKERÉ TECHNICKÉ NEBO KONSTRUKČNÍ ZÁVADY MŮŽE OPRAVOVAT POUZE SERVISNÍ ZÁSTUPCE.

INFORMACE O OCHRANĚ ŽIVOTNÍHO PROSTŘEDÍ



Tento symbol znamená, že jakmile již není spotřebič potřebný, nelze ho likvidovat společně s ostatním směsným komunálním odpadem. Musí se odvézt a zlikvidovat samostatně, tj. v bednách speciálně označených tímto symbolem, ve sběrnách pro objemný odpad.

Úplné informace o místech, kam lze bezpečně odvézt staré spotřebiče, lze získat na místních úřadech, v obchodě, kde jste koupili spotřebič, nebo od zástupců výrobce.

Pokud se rozhodnete vyřadit spotřebič, znemožněte jeho použití, abyste předešli případné nehodě. Vytáhněte zástrčku ze síťové zásuvky a potom odřízněte napájecí kabel. Odtrhněte těsnění. Je-li instalován zámek dveří, vylomte ho.

VAROVÁNÍ! Nedemontujte spotřebič vlastními silami. Odvezte ho do recyklačního střediska.

VŠEOBECNÉ INFORMACE

Tento spotřebič (dále jen chladnička) je chladničkou s jedním prostorem. Prostor chladničky je určen ke skladování čerstvých potravin.

SPOTŘEBIČ JE EKOLOGICKY NEZÁVADNÝ, NEOBSAHUJE ŽÁDNÉ MATERIÁLY POŠKOZUJÍCÍ OZÓNOVOU VRSTVU: jako chladivo se používá R600a, jako pěnidlo k izolaci spotřebiče se používá C₅H₁₀ cyklopentan.

VÝROBCE ZARUČUJE SPOLEHLIVÝ PROVOZ SPOTŘEBIČE PŘI RELATIVNÍ VLHKOSTI VZDUCHU NEPŘEKRAČUJÍCÍ 70 % A OKOLNÍCH TEPLOTÁCH:

OD +16 °C DO +32 °C (Spotřebič patří do klimatické třídy **N**)

OD +16 °C DO +38 °C (Spotřebič patří do klimatické třídy **ST**)

Identifikační značka modelu	C 290	C 140	C 140-1201
Celkový hrubý objem, l	284	130	
Užitný objem chladničky, l	275	127	
Skutečná spotřeba energie závisí na způsobu použití a umístění spotřebiče			
Energetická třída	A+	A+	A+
Spotřeba energie: kWh /24 hod kWh / rok	0,374 137	0,323 118	0,330 120
Klimatická třída	N - ST	N	
Celkové rozměry v cm	145x60x63	85x56x60	87,8x54x55
Hluk ,dB (A)	41	38	

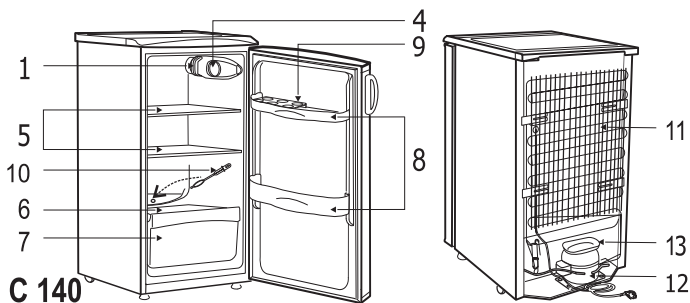
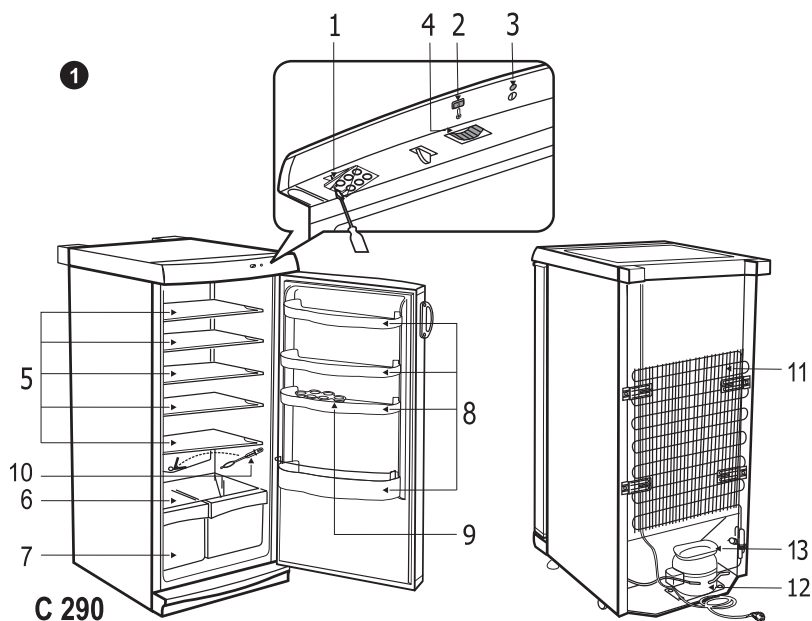
Identifikační značka modelu	C 290-1502, C 290-1572
Celkový hrubý objem, l	290
Užitný objem chladničky, l	280
Skutečná spotřeba energie závisí na způsobu použití a umístění spotřebiče	
Energetická třída	A
Spotřeba energie: kWh /24 ho	0,46
Klimatická třída	N
Celkové rozměry v cm	145 x 60 x 60
Hluk ,dB (A)	41

POZNÁMKA. Výrobce si vyhrazuje právo provádět v budoucnosti změny technických parametrů a specifikací.

POPIS SPOTŘEBIČE, ZÁKLADNÍ SOUČÁSTI (Viz obr. 1)



POČET A KONSTRUKCE NÍŽE UVEDENÉHO PŘÍSLUŠENSTVÍ SPOTŘEBIČE SE MŮŽE LIŠIT OD PŘÍSLUŠENSTVÍ, S NÍMŽ JSTE ZAKOUPILI SVŮJ SPOTŘEBIČ. Popis je upraven pro celou skupinu chladniček.*



1 Kryt žárovky vnitřního osvětlení

2 Indikátor polohy termostatu

3 C 290 indikátor elektrického napájení (zelená kontrolka)*

4 Regulátor teploty

5 Police s nastavitelnou výškou

6 Skleněná police

7 Boxy na ovoce a zeleninu

8 Dveřní zásobníky

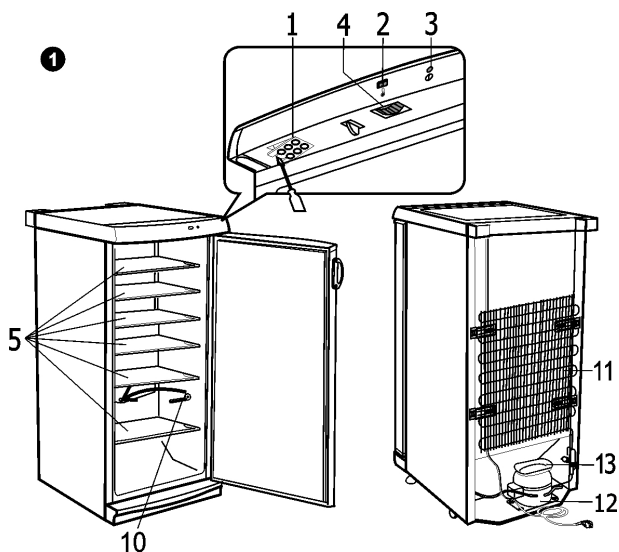
9 Zásobník na vejce

10 Čistič kanálu na odvádění vody vzniklé táním

11 Kondenzátor

12 Kompresor

13 Odkapávací mísa



C 290-1502, C 290-1572

- | | | | |
|---|---|----|--|
| 1 | Kryt žárovky vnitřního osvětlení | 8 | Dveřní zásobníky |
| 2 | Indikátor polohy termostatu | 9 | Zásobník na vejce |
| 3 | Indikátor elektrického napájení (zelená kontrolka)* | 10 | Čistič kanálu na odvádění vody vzniklé táním |
| 4 | Regulátor teploty | 11 | Kondenzátor |
| 5 | Police | 12 | Kompresor |
| | | 13 | Odkapávací mísa |

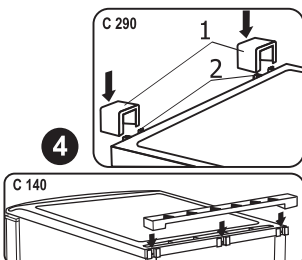
PŘÍPRAVA SPOTŘEBIČE K PROVOZU

Doporučuje se připravovat spotřebič k provozu s pomocníkem.

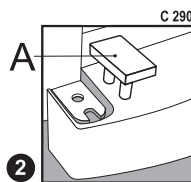
- Odstraňte obalový materiál.
- Zdvihněte chladničku ze základny z pěnového polystyrénu. Odrhňte lepicí pásy.
- Při umísťování na zvolené místo se bude chladnička **C 290** mnohem snadněji přemísťovat, jestliže ji vpředu trochu zvednete a nakloníte ji dozadu, takže bude moci jet po kolečkách.



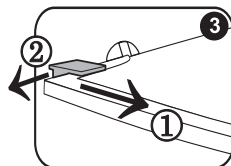
V případě, že chladnička je s přišroubovanými rukojetěmi, netlačte a nezvedejte chladničku za rukojeť, aby se nezlomilo.



- Odstraňte z polic všechny červené součásti (viz obr. 3) a odstraňte opěru ze spodního krytu (viz obr. 2, **model C 290**). Odrhňte červené lepicí pásy z dveřních zásobníků - jsou určeny pouze k přepravě spotřebiče.



- Vhodným způsobem zlikvidujte obalový materiál.
- ◀ Vyjměte z pytle opěru (viz obr.) a vložte je do vodicích lišt v horní zadní části spotřebiče.



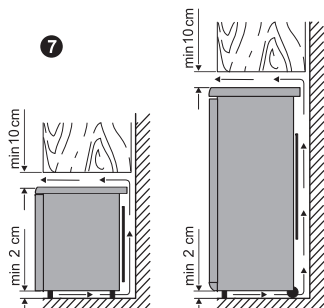
UMÍSTĚNÍ

- Umístěte spotřebič do suché, dobře větrané místnosti.



VAROVÁNÍ! Spotřebič se nesmí používat v nevytápěné místnosti nebo pod přístřeškem. Umístěte spotřebič mimo dosah zdrojů tepla, například kuchyňského sporáku/troubu, radiátorů nebo přímého slunečního světla.

VAROVÁNÍ! Spotřebič se nesmí dotýkat žádného topného, plynového nebo vodního potrubí ani žádných jiných elektrických spotřebičů.

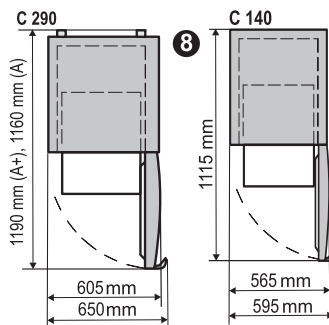


- Nezakrývejte větrací otvory na vrchní straně spotřebiče - kolem spotřebiče musí být dobrý oběh vzduchu. Mezi vrchní stranou spotřebiče a jakýmkoliv případným nábytkem nad ním musí být alespoň 10 cm mezera (viz obr. 7). Nebude-li tento požadavek splněn, spotřebič bude mít větší spotřebu elektrické energie a kompresor se může přehřívat.

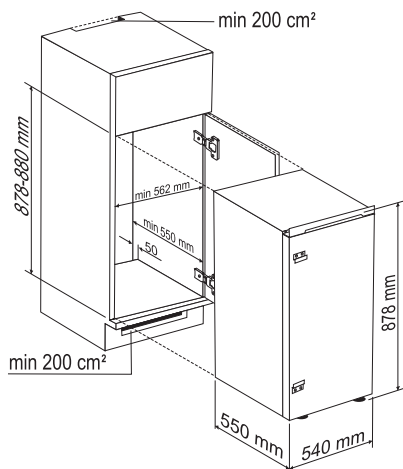
- Je-li spotřebič umístěn v rohu, mezi jeho skříní a stěnou musí být alespoň centimetrová mezera

(viz obr. 8).

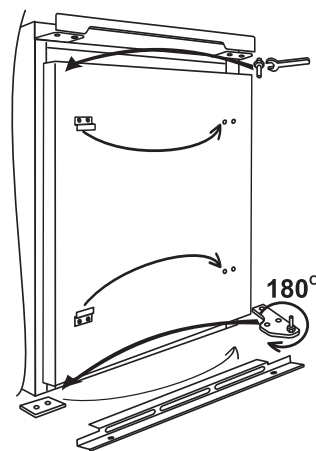
- Spotřebič musí stát na rovném povrchu a nesmí se dotýkat stěny. Bude-li třeba, upravte výšku spotřebiče tak, že nastavíte vyrovnávací nohy: otočením doprava zvýšíte přední stranu spotřebiče, otočením doleva ji snížíte. Je-li spotřebič nakloněn mírně dozadu, dveře se samy zavrou.



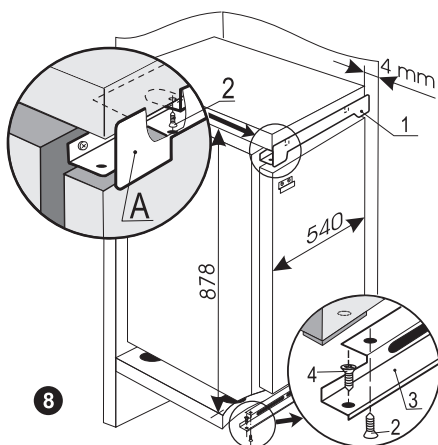
NÁVOD NA VESTAVBU SPOTŘEBIČE C 140-1201



Vnitřní rozměry skříně pro vestavbu ledničky



Přemontování dveří pro levoobční otevírání



8

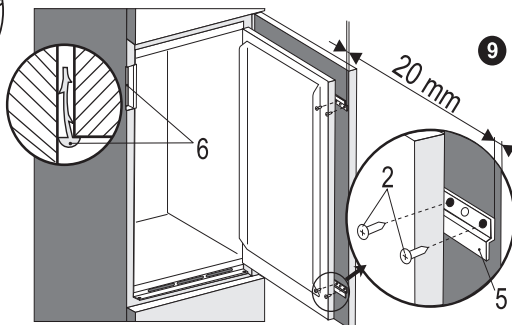
- vyplňte plastovou tvarovanou lištou **6**.
 • Ke dveřím skříně připevněte vodící lišty **5** vruty **2** (obr. 8).

Příprava ledničky k vestavbě :

- Ze sáčku který se nachází vevnitř ledničky vyndejte kryt **3** a vruty **4** (zapuštěná hlavička), ze spodní vaničky vyndejte sáček s vodícími lištami **5** (obr. 8) a šrouby **2** (kulatá hlavička).
- Kryt **3** (obr. 9) připevněte ke spodku ledničky šrouby **2**.

Vestavba ledničky (obr. 9):

- Vstavte ledničku do skříně tak, aby hrana **A** horního krytu **1** se opřela o horní desku skříně.
- Horní kryt **1** připevněte k horní desce skříně šrouby **2**.
- Kryt **3** připevněte k spodní desce skříně vruty **4**.
- Mezeru po levé straně mezi skříní a ledničkou



9

REGULACE TEPLoty

Teplota v prostoru chladničky se reguluje otáčením kolečka termostatu **4** (viz obr. 1) jedním nebo druhým směrem. Na kolečku termostatu je digitální indikátor teploty. Když se zavřou dveře spotřebiče, na indikátoru je vidět poloha termostatu **2** (model C 290).

Teplota se reguluje na stupnici s pěti /sedmi číslicemi.

0 = kompresor je vypnutý **UPOZORNĚNÍ! elektrický proud není vypnutý.**

1 = nejvyšší teplota (nejnižší chlazení)

5 = C 290 - nejnižší teplota (nejvyšší chlazení)

7 = C 140 - nejnižší teplota (nejvyšší chlazení)

Pokud jsou potraviny v prostoru chladničky příliš studené, nastavte kolečko termostatu na **1**, **2** nebo **3**. Pokud jsou potraviny v prostoru chladničky nedostatečně chlazené, nastavte kolečko termostatu na **4**, **5** nebo **6**.

Nastavte spotřebič na požadovanou teplotu podle svých vlastních požadavků.

TEPLota V PROSTORU CHLADNIČKY SE MŮŽE LIŠIT V ZÁVISLOSTI NA OKOLNÍ TEPLotĚ, MNOŽSTVÍ POTRAVIN, TEPLotĚ POTRAVIN A ČETNOSTI OTVÍRÁNÍ A ZAVÍRÁNÍ DVEŘÍ SPOTŘEBIČE. Proto doporučujeme:

- umístěte spotřebič dále od zdrojů tepla;
- jídlo vložené do spotřebiče by nemělo mít vyšší než pokojovou teplotu;
- dveře spotřebiče se nesmí nechávat otevřené;
- dveře spotřebiče by neměly být otevřeny déle, než je nutné k vyjmutí nebo vložení potravin.

JE-LI V MÍSTNOSTI CHLADNO, SPOTŘEBIČ CHLADÍ MĚNĚ. Teplota ve spotřebiči se tudíž může zvýšit. Pomocí kolečka termostatu nastavte nižší teplotu.

SKLADOVÁNÍ POTRAVIN V CHLADNIČCE

Chladnička je určena ke krátkodobému ukládání čerstvých potravin.

- Nevkládejte do prostoru chladničky horké potraviny - musí být vystydlé na pokojovou teplotu.
- Přísně sledujte trvanlivost potravin vyznačenou výrobcem na obalech výrobků.

ODMRAZOVÁNÍ CHLADNIČKY

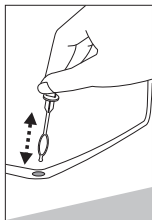
Chladnička se odmrazuje automaticky. Kapky ledu, které se tvoří na zadní stěně prostoru chladničky, během nečinnosti kompresoru tají a voda z nich stéká odtokovým kanálem do misky na vrchní straně kompresoru, kde se odpařuje.

ČIŠTĚNÍ A ÚDRŽBA

PRAVIDELNĚ ČISTĚTE SPOTŘEBIČ.

! **Pamatujte, že před čištěním zadní části skříně musíte odpojit spotřebič od napájení tak, že vytáhnete zástrčku ze síťové zásuvky.**

- Chraňte vnitřní povrchy a plastové součásti spotřebiče před tuky, kyselinami a omáčkami. V případě náhodného rozlití okamžitě vyčistěte místo teplou mýdlovou vodou nebo saponátem na nádobí. Otřete ho do sucha.



- Vyčistěte vnitřní povrchy spotřebiče teplou mýdlovou vodou. Také lze použít saponát na nádobí.
 - Otřete vnitřní a vnější povrchy.
 - Pravidelně čistěte hermetická těsnění na dveřích. Otřete je do sucha.
 - Pravidelně omývejte příhrádky a další příslušenství.
- ◀ **SPECIÁLNÍM JEDNOUČELOVÝM ČISTICÍM NÁSTROJEM PRAVIDELNĚ ČISTĚTE PROSTOR KANÁLU NA ODVÁDĚNÍ VODY VZNIKLÉ TÁNÍM 10** (viz. obr. 1).

- Alespoň jednou ročně otřete prach ze zadní strany skříně spotřebiče a kompresoru. K čištění lze použít měkký kartáč, elektrostatickou utěrku nebo vysavač. ►
- **NEPOUŽÍVEJTE** čisticí prostředky obsahující brusné částičky, kyselinu, alkohol nebo benzen k čištění vnitřních a vnějších povrchů spotřebiče.
- **NEPOUŽÍVEJTE** čisticí látky nebo houby s drsným povrchem určeným k drhnutí.



PRAKTICKÉ RADY A POSTŘEHY

- Nevkládejte banány do lednice - toto ovoce je citlivé na chlad.
 - Jakékoliv silně aromatické potraviny (např. čerstvé ryby, husí paštiku a sýry) vkládejte do lednice vzduchotěsně uzavřené.
 - **POKUD JE NUTNÉ NECHAT SPOTŘEBIČ DELŠÍ DOBU VYPNUTÝ, NECHTE OTEVŘENÉ DVEŘE.**
- ☞ Poznámky k hluku spotřebiče za provozu.** Když je spotřebič v provozu a prochází různými cykly mrazení, bude vydávat různé zvuky. Jedná se o normální jev a není to známkou žádné závady.
- Chladivo během průtoku chladicím systémem vydává zurčivé, bublavé nebo šelestivé zvuky.
 - Při zapínání kompresoru se mohou krátkodobě ozývat silnější zvuky, například bouchání nebo cvakání.

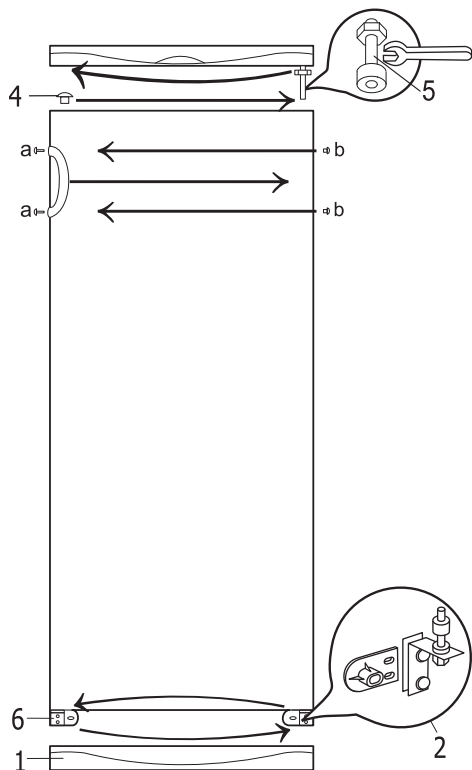
ZMĚNA SMĚRU OTVÍRÁNÍ DVEŘÍ

Doporučuje se provádět změnu směru otvírání dveří s pomocníkem. Budete potřebovat dva klíče (č. 8 a 10) a křížový šroubovák.

Při změně směru otvírání dveří **NESMÍTE** pokládat lednici do vodorovné polohy.

Proveďte následující úkony v uvedeném pořadí:

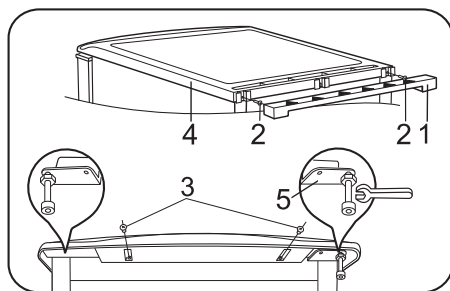
Model C 290



VAROVÁNÍ! Vypněte spotřebič a vytáhněte zástrčku ze síťové zásuvky.

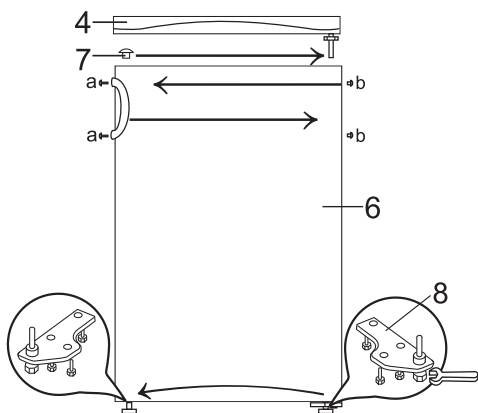
1. Odstraňte spodní držák **1**.
2. Odstraňte spodní držák **2** společně s podložkami na ose a plastovou rozpěrkou.
3. Odstraňte dveře.
4. Odstraňte víčka **4** z dveří chladničky a zatlačte je na opačnou stranu.
5. Odšroubujte osu **5** otáčením proti směru hodinových ručiček. Odstraňte ji společně se šroubem a podložkami.
6. Na opačné straně našroubujte osu **5** ve směru hodinových ručiček společně se šroubem a podložkami.
7. Nainstalujte dveře prostrou chladničky na osu **5**.
8. Otočte držák **2** společně se maticemi na ose a plastovou podložkou o 180°, vyměňte matice na ose a upevněte je na opačnou stranu.
9. Našroubujte spodní držák **4** společně s podložkami na osu a vložte plastovou rozpěrku na místo držáku **2**. Našroubujte držák **2** na místo pro držák **4**.
10. Odstraňte kryty šroubů **a** a zátky **b**. Odšroubujte šrouby, které drží držadla na místě. Přemístěte držadla na druhou stranu. Zašroubujte. Zatlačte zátky do zbývajících otvorů ve dveřích a zakryjte šrouby kryty **a**.
11. Vraťte spodní víko na místo **1**.

Model C 140



VAROVÁNÍ! Vypněte spotřebič a vytáhněte zástrčku ze síťové zásuvky

1. Odstraňte opěru **1** a odšroubujte šrouby **2**.
2. Odšroubujte dva šrouby **3**, které přidržují vytahovací regál.
3. Vyjměte vytahovací regál **4**.
4. Odstraňte prostřední držák **5** společně s podložkami, které jsou na ose
5. Vyšroubujte osu z držáku **5** společně se šrouby a zašroubujte ji do druhého otvoru držáku **5**.
6. Odstraňte dveře. Odstraňte zátku **7** z dveří chladničky a zatlačte ji na opačnou stranu.
7. Odstraňte prostřední držák **8** společně s podložkami, které jsou na ose. Odšroubujte osu otáčením proti směru hodinových ručiček. Otočte držák **6** o 180° a zašroubujte osu zpátky. Připevněte držák na místo na opačnou stranu.
8. Namontujte dveře chladničky na osu držáku **8**.
9. Upevněte držák **5** na místo společně s podložkami, které jsou na ose

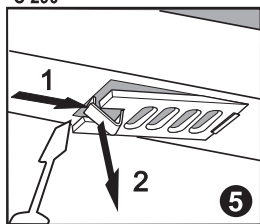


10. Vraťte vytahovací regál na místo a nahrad'te šrouby **2** a **3**. Vložte opěru **1** do drážek v horní zadní části chladničky.
11. Odstraňte kryty šroubů **a** a zátky **b**. Odšroubujte šrouby, které drží držadla na místě. Přemístěte držadla na druhou stranu. Zašroubujte. Zatlačte zátky do zbývajících otvorů ve dveřích a zakryjte šrouby kryty **a**.

VÝMĚNA ŽÁROVKY VNITŘNÍHO OSVĚTLENÍ

Při výměně žárovky vnitřního osvětlení proved'te následující úkony v uvedeném pořadí:

C 290

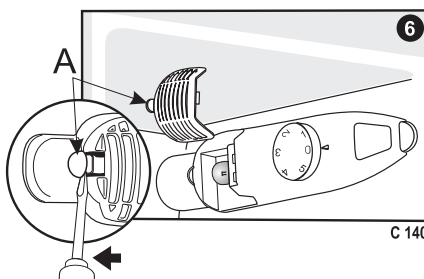


◀ **Viz obr. 5, model C 290:**

1. **Odpojte spotřebič od sítě tak, že vytáhnete zástrčku ze síťové zásuvky.**
2. ubovákem zatlačte kryt žárovky vnitřního osvětlení doprava a druhou rukou ho stáhněte dolů.
3. Pokud se žárovka nerozsvítí, nahrad'te ji jinou 15W žárovkou stejného typu s patičí E14.
4. Až vyměníte žárovku, nejprve vraťte víko na své místo a potom ho na levé straně tlačte nahoru, dokud nezapadne na své místo.

Viz obr. 6, model C 140:

1. **Odpojte spotřebič od sítě tak, že vytáhnete zástrčku ze síťové zásuvky.**
2. Plochým šroubovákem zatlačte přidržovač krytu **A** žárovky vnitřního osvětlení a druhou rukou ho zatáhněte směrem k sobě.
3. Pokud se žárovka nerozsvítí, nahrad'te ji jinou 15W žárovkou stejného typu s patičí E14.
4. Když vyměníte žárovku, nejprve vraťte kryt na místo a zatlačte na něj – kryt na své místo zapadne.
5. Zapojte spotřebič do síťové zásuvky.



PROVOZNÍ PROBLÉMY A JEJICH ŘEŠENÍ (ŘEŠENÍ PROBLÉMŮ)


Co dělat, když...

- **Spotřebič je připojen k síti, ale nefunguje a nesvítí indikátor C 290 napájecího napětí.** Zkontrolujte, zda je v pořádku elektrická instalace v domě. Zkontrolujte, zda je zástrčka správně zasunuta do síťové zásuvky.
- **Zvuk je stále hlasitější.** Zkontrolujte, zda spotřebič stojí pevně na rovném povrchu. Chcete-li ho vyrovnat, nastavte přední nohy. Zkontrolujte, zda se spotřebič nedotýká nějakého nábytku a

zda se žádná část chladicího systému na zadní straně skříně nedotýká stěny. Odtáhněte spotřebič od jakéhokoliv nábytku nebo stěn. Zkontrolujte, zda nejsou důvodem zvýšené hlučnosti láhve, konzervy nebo mísy ve spotřebiči, které se navzájem dotýkají.

- **Na dně prostoru chladniče se objevila voda.** Zkontrolujte, zda není ucpaný kanál na odvádění vody vzniklé táním. Vyčistěte ho speciálním čistícím nástrojem určeným k tomuto účelu.
- **Na policích z tvrzeného skla se objevila voda.** Potraviny nebo mísy v prostoru chladničky se dotýkají zadní stěny. Nenechávejte potraviny nebo mísy, aby se dotýkaly zadní stěny.
- **Pod spotřebičem se objevila voda.** Sběrná mísa na vodu vzniklou táním sklouzla z kompresoru. Položte ji na kompresor.
- **Při otvírání dveří spotřebiče se odtrhuje gumové těsnění.** Těsnění je zamazáno lepkavými potravinami (tukem, sirupem). Vyčistěte těsnění a odpovídající drážku teplou vodou s mýdlem nebo saponátem na nádobí a oťete je do sucha. Umístěte gumové těsnění zpět na své místo.
- **Vysoká teplota v ledniče, krátké přestávky mezi spouštěním kompresoru.** Přesvědčte se, zda se těsně zavírají dveře spotřebiče, zda nebyly při vyjímání nebo vkládání potravin otevřené déle, než bylo nutné, nebo zda nebylo do spotřebiče vloženo velké množství teplého jídla.
- **Na vrchní straně spotřebiče dochází ke kondenzaci.** Relativní vlhkost okolního vzduchu je vyšší než 70 %. Větrejte místnost, v níž je umístěn spotřebič, a pokud možno odstraňte příčinu vlhkosti.

PŘEPRAVA

 VÝROBCE NEPONESE ODPOVĚDNOST ZA ŽÁDNÉ ŠKODY SPOTŘEBIČE, K NIMŽ DOJDE V DŮSLEDKU NEDODRŽENÍ POKYNŮ PRO PŘEPRAVU.

- Spotřebič se musí přepravovat pouze ve svislé poloze.
- Během přepravy se musí spotřebič chránit před povětrnostními vlivy (deštěm, sněhem, vlhkostí).
- Během přepravy musí být spotřebič pevně zajištěn na místě, aby se zabránilo klouzáni nebo jakýmkoliv nárazům v přepravním vozidle.
- Jestliže nebyl spotřebič přepravován ve svislé poloze, lze ho připojit k síti nejdříve po čtyřech hodinách. Pokud se tak nestane, mohl by se poškodit kompresor.

ZÁRUČNÍ SERVIS

MÁ-LI VÁŠ SPOTŘEBIČ ZÁVADU, VYZKOUŠEJTE, ZDA JSTE SCHOPNI ODSTRANIT PŘÍČINU VLASTNÍMI SILAMI. Nedokážete-li vyřešit problém sami, obraťte se telefonicky nebo písemně na nejbližší servisní zastoupení pro vaši chladničku. Při kontaktování je nutné uvést model (**1**) a číslo (**2**) chladničky. Tyto údaje najdete na typovém štítku výrobku nalepeném na stěně prostoru chladničky poblíž boxů na ovoce a zeleninu.

