

Vážený zákazník,

Gratuluje Vám k zakoupení tohoto produktu. Přečtěte si pozorně následující pokyny a postupujte podle nich, abyste předešli potenciálním škodám. Neodpovídáme za škody způsobené nedodržením pokynů nebo nesprávným použitím. Naskenujte QR kód, abyste získali přístup k nejnovějším návodům k obsluze a dalším informacím o produktu.



OBSAH

Bezpečnostní pokyny	2
Montáž	4
Montáž	7
Rychlý start	9
Popis zařízení	10
Ovládací panel a tlačítka	11
Před prvním použitím	12
Naplnění zásobníku oplachovací soli	13
Plnění zásobníku leštidla	15
Plnění zásobníku mycího prostředku	16
Správné plnění myčky nádobí	18
Nakládání košů (EN 60436)	20
Programy oplachování (EN 60436)	23
Doporučení pro úsporu energie	24
Nastavení a provoz	24
Čištění a péče	26
Řešení problémů	30
Informační list produktu	34
Pokyny k likvidaci	35
Výrobce a dovozce (UK)	35

BEZPEČNOSTNÍ POKYNY



VAROVÁNÍ

Riziko výbuchu! Za určitých podmínek se může nahromadit vodík v teplovodním systému, který se nepoužíval déle než dva týdny. Tento typ vodíku je výbušný. Pokud jste myčku nádobí delší dobu nepoužívali, otevřete všechny kohoutky teplé vody a před použitím myčky nechte několik minut téct vodu. To způsobí, že nahromaděný plynný vodík uniká ze systému. Jelikož se plyn může vznítit, vyhýbejte se otevřeným plamenům a během této doby nekuřte.

- Za dveře netahejte. Nesedejte si ani nestůjte na dvířkách a stojanu na nádobí.
- Během provozu nebo krátce po použití se nedotýkejte spodní části myčky nádobí.
- Myčku nezapínejte, dokud nejsou dvířka pevně zavřená.
- Během provozu otevírejte dvířka velmi opatrně a dávejte pozor, aby voda nestříkala vaším směrem.
- Na otevřená dvířka nepokládejte nic těžkého, mohlo by to způsobit převrácení stroje dopředu.
- Dbejte na to, aby se plastové předměty během provozu nedotýkaly horkých ploch zařízení.
- Ujistěte se, že zásobník na prací prostředek je po mycím cyklu prázdný.
- Myjte pouze plastové předměty, které jsou vhodné do myčky nádobí a jsou příslušně označeny.
- Používejte pouze čisticí a oplachovací prostředky, které jsou vhodné do myček nádobí. Nepoužívejte mýdlo, saponát ani prostředky pro ruční mytí.
- Napájení budovy musí obsahovat hlavní vypínač se vzdáleností kontaktů minimálně 3 mm mezi každým pólem, aby bylo možné přerušit obvod v případě poruchy.
- Udržujte děti mimo dosah mycího prostředku a leštidla a dbejte na to, aby nevybíraly mycí prostředek z otevřených dvířek.
- Ujistěte se, že se děti nehrají se zařízením.
- Děti a tělesně postižené osoby by měly používat spotřebič pouze tehdy, pokud byly podrobně seznámeny s funkcemi a bezpečnostními opatřeními a pokud jsou pod dozorem.
- Čisticí prostředky do myček nádobí jsou silně zásadité. Při jejich požití může dojít k otravě. Vyvarujte se kontaktu s kůží a očima a při otevřených dvířkách udržujte děti mimo dosahu myčky.

- Abyste se ujistili, že o dvířka nemůže nikdo zakopnout, nenechávejte dveře trvale otevřené.
- Pokud je napájecí kabel poškozen, musí být vyměněn výrobcem nebo kvalifikovaným odborníkem.
- Obalový materiál recyklujte.
- Během instalace se ujistěte, že síťový kabel není zalomený ani stlačený.
- Nenechávejte děti hrát si s ovládacími prvky.
- Při připojování stroje použijte nové hadice a staré zlikvidujte.
- Ujistěte se, že koberec neblokuje otvory pod zařízením.
- Myčku nádobí používejte pouze k účelu, ke kterému byla určena.
- Myčky nádobí používejte pouze uvnitř.
- Spotřebič není určen pro komerční použití, ale pouze pro použití v domácnosti a podobných prostředích.



Pozor

Riziko poranění! Při vkládání stroje dbejte na to, aby byly do stroje umístěny ostré předměty tak, aby nepoškodily těsnění dvířek. Ostré nože je třeba vkládat do košíku na příbor rukojetí nahoru.

Nože a jiné předměty s ostrými hroty musí být umístěny v košíku na příbory hrotem dolů nebo vodorovně.



VAROVÁNÍ

Riziko udušení se! Děti by se mohly zranit při hraní se s obalovými materiály a starými zařízeními! Při likvidaci starého spotřebiče se ujistěte, že jste přestřihli napájecí kabel a zničili zámek dveří.

MONTÁŽ

Příprava

- Spotřebič umístěte do blízkosti přívodu nebo odtoku vody a elektrické zásuvky.
- Ujistěte se, že hadice a zástrčka jsou vždy přístupné.

NASTAVENÍ ZAŘÍZENÍ

Umístěte zařízení na preferované místo. Zadní strana by měla směřovat ke stěně, boční strany k vestavěné skříni nebo ke stěně. Myčka je vybavena odtokem vody a odtokovými hadicemi, které mohou směřovat vpravo nebo vlevo, aby se usnadnila montáž.

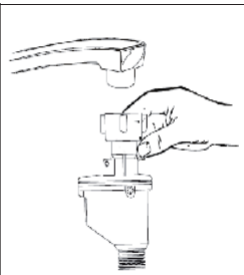
Napájení

Nepoužívejte prodlužovací kabel nebo adaptér nebo více-cestní zásuvku. Ujistěte se, že zásuvka je uzemněna a vyhovuje místním předpisům. Přístroj připojte pouze k zásuvkám, které odpovídají napětí zařízení. Pokud zástrčka nepasuje do zásuvky, nechte ji vyměnit odborníkem.

Připojte přívod vody

Pro připojení použijte nové hadice. Nepoužívejte staré hadice. Tlak vody musí být mezi 0,04 -1 MPa. Pokud je tlak nižší, požádejte o radu odbornou firmu.

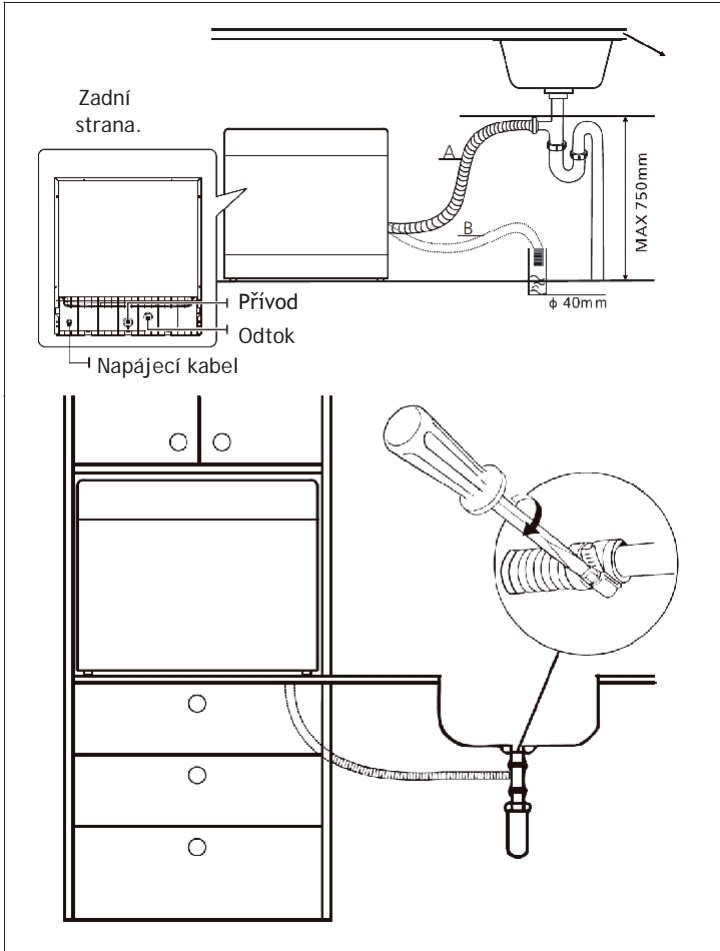
- Montáž přívodní hadice: Zcela odviňte bezpečnostní přívodní hadici z držáku na zadní straně spotřebiče. Připevněte šroub k $\frac{3}{4}$ palcovému vodovodnímu kohoutku. Před použitím zcela zapněte přívod vody.
- Odstraňte přívodní hadice: Demontáž přívodní hadice: Odšroubujte přívodní hadici z vodovodního kohoutku.



Poznámka: Ujistěte se, že šroub je pevně na přípojce vody. Pokud jste připojení ještě nikdy nepoužívali nebo jste jej nepoužívali delší dobu, vypusťte předtím trochu vody, dokud z kohoutku nepoteče čistá voda. Tato opatření zajišťují, že se přívodní ventil neucpe nebo nepoškodí částicemi ve vodě.

Připevněte odtok vody

Vypouštěcí hadici vložte do odtokového potrubí o průměru nejméně 4 cm nebo vodu vypusťte do umyvadla. Ujistěte se, zda není odtoková hadice ohnutá nebo zalomená. Aby se zabránilo zpětnému toku vody, volný konec hadice nesmí být ponořen do vody. Odtokovou hadici připevněte tak, jak je znázorněna v poloze A nebo v poloze B.



Poznámka: Odtokovou hadici pevně připevněte k odtoku pomocí dodané hadicové svorky a tím zabráníte jejímu pohybu a úniku odpadní vody.

Vypusťte z hadic přebytečnou vodu.

Pokud je umyvadlo o 100cm vyšší než podlaha, odtokovou hadici nelze umístit přímo do umyvadla. Přebytečnou vodu je třeba vypustit do mýsy nebo do vhodné nádoby, která je nižší než umyvadlo.

Vývod vody

Připojte vypouštěcí hadici. Hadice musí být pevně připojena, aby nedocházelo k úniku vody. Ujistěte se, že hadice není zamotána.

Prodlužovací hadice

Pokud potřebujete prodloužení hadice, měli byste zvolit hadici, která je podobná odtokové hadici. Prodloužení hadice nesmí být delší než 4 metry, v opačném případě může být ovlivněna výkonost myčky nádobí.

Připojení na sifon

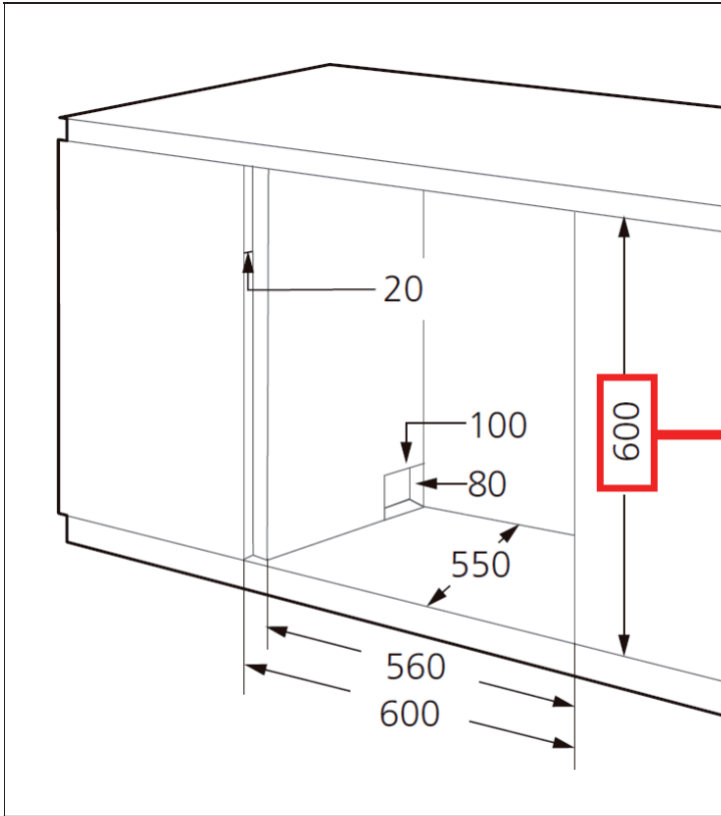
Odtokové potrubí nesmí být vyšší než 100 cm od spodní části zařízení. Hadice na vodu by měla být připevněna.

Umístění zařízení

Zařízení umístěte na požadované místo. Zadní část spotřebiče by měla být u stěny a boční strany myčky by měly být u stěn nebo stěn skříňky. Myčka je vybavena přívodními a výstupními hadicemi vody, které mohou být umístěny na levé nebo pravé straně zařízení, aby se zjednodušila instalace.

MONTÁŽ

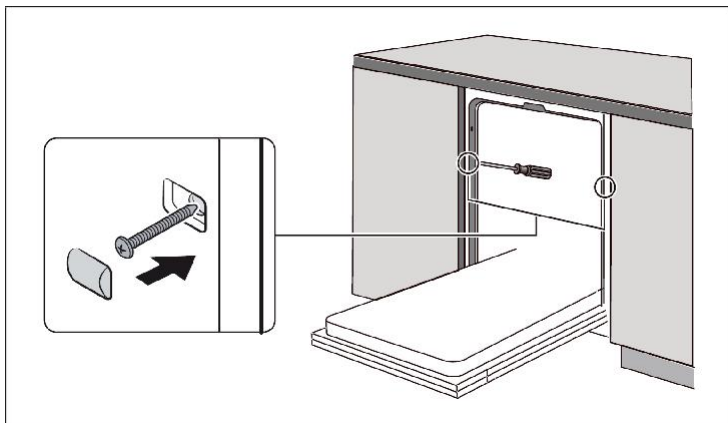
Rozměry pro montáž



Mezi vrchní částí myčky nádobí a vestavnou skříní by měl být prostor méně než 5 mm. Totéž platí pro vnější dveře, které jsou zarovnány se skříní.

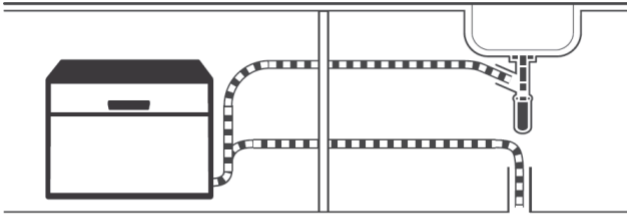
Pokud je myčka nádobí v rohu vestavné skříně, měl by tam být dostatek místa pro otevření dvířek.

Připevnění



RYCHLÝ START - QUICK START

1



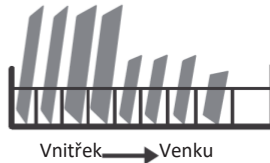
Montáž myčky nádobí (viz kapitola MONTÁŽ)

2



Odstraňte z nádobí větší zbytky jídla, abyste se vyhnuli předoplachování.

3



Naložte koš myčky nádobí.

4



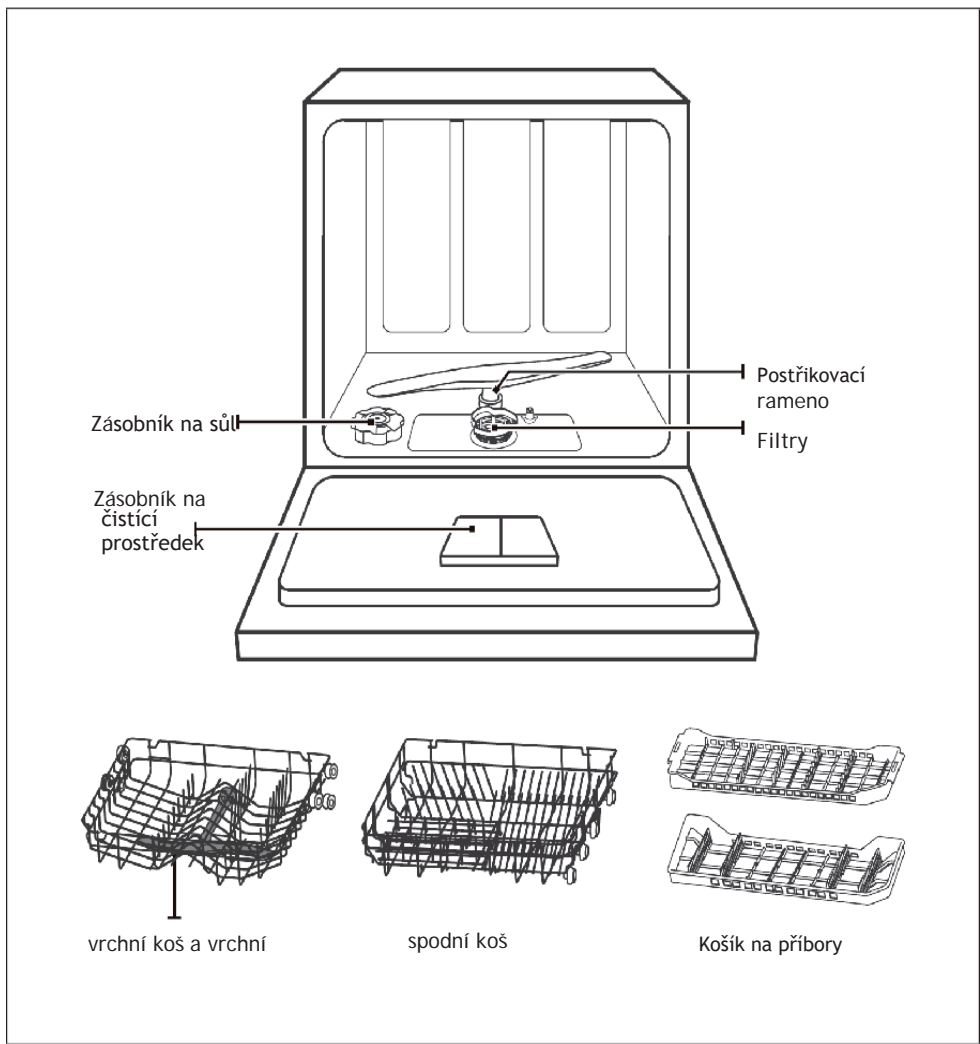
Naplňte zásobník čistícím prostředkem a leštidem.

5

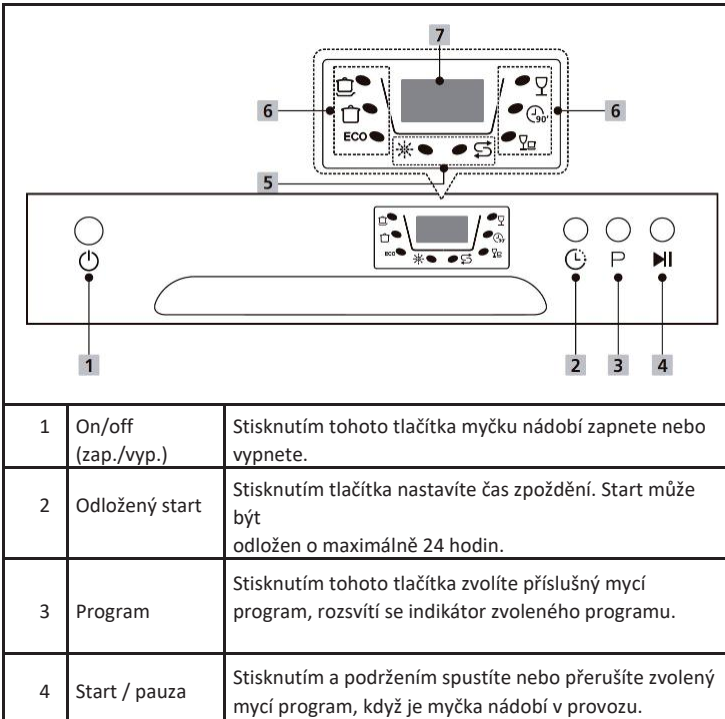









Zvolte vhodný program a spusťte myčku nádobí.

POPIS ZAŘÍZENÍ



KONTROLNÍ PANEĽ A TLAČÍTKA



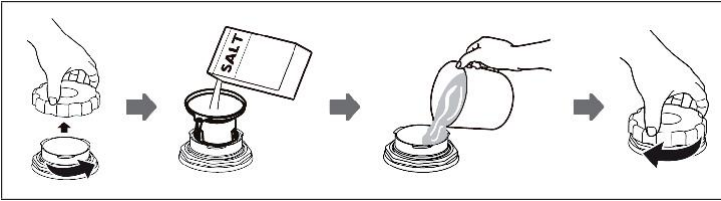
5	Displej		Rinse aid (Doplňit leštidlo): Pokud se na obrazovce zobrazí odpovídající symbol, znamená to, že oplachovací prostředek je téměř vyprázdněn a je třeba jej doplnit.
			Oplachovací sůl: Pokud se na obrazovce rozsvítí odpovídající symbol, znamená to, že oplachovací prostředek je téměř vyprázdněn a je třeba jej doplnit.
6	Program		Intenzivní: Na silně zašpiněné hrnce a pánve a na nádobí se zaschlými zbytky jídla.
			Normal: Při běžně zašpiněném nádobí, jako jsou hrnce, talíře, sklenice a mírně znečištěné pánve.
		ECO	ECO: Standardní program pro čištění s běžným stupněm znečištění. Program šetrný k životnímu prostředí, protože šetří energii a vodu.
			Glass (Sklo): Na lehké znečištění a skleněné nádobí.
			90 minut: Na nádobí se běžným stupeň znečištěním, který je třeba rychle vyčistit.
			Rychlý: Krátký mycí cyklus pro nádobí s lehkým znečištěním a nádobí, které se nemusí sušit.
7	Displej		Zobrazuje čas, čas odloženého startu, chybová hlášení, teplotu, program a podobně.

PŘED PRVNÍM POUŽITÍM

Sůl do myčky nádobí

- Pokud váš model nemá zásobník na sůl, můžete tuto část přeskočit. Vždy používejte sůl vhodnou do myček nádobí. Zásobník na sůl je pod košem a měl by být naplněn následovně:
- Používejte pouze sůl speciálně určenou pro použití do myček nádobí! Jakýkoliv jiný druh soli, zejména stolní sůl, poškodí zásobník. Na škody způsobené použitím nevhodné soli se nevztahuje záruka výrobce.
- Zásobník na sůl naplňte před spuštěním myčky nádobí. Zabrání se tak tomu, že by sůl nebo slaná voda, která mohla být rozlitá, zůstaly dlouho na dně myčky nádobí a způsobovaly opotřebení a korozi.

NAPLNĚNÍ ZÁSObNÍKU NA SŮL



1. Odšroubujte kryt zásobníku.
2. Vložte spodní část nálevky do otvoru a nasypete asi 1 kg soli.
3. Před prvním použitím spotřebiče naplňte zásobník soli až po vrch vodou. Je normální, že ze zásobníku soli vyteče malé množství vody.
4. Po naplnění pevně našroubujte kryt zpět na nádobu.
5. Po naplnění zásobníku soli kontrolka zhasne.
6. Hned po naplnění zásobníku solí by se měl spustit čistící program. (Doporučujeme použít krátký program.) V opačném případě může být filtrační soustava, čerpadlo nebo jiné důležité části zařízení poškozené slanou vodou. V takových případech se ztrácí nárok na záruku.

Berte na vědomí:

- Sůl je třeba doplnit teprve tehdy, když se rozsvítí kontrolka soli. V závislosti na tom, jak dobře se sůl rozpouští, se kontrolka může rozsvítit i když je již v zásobníku přidána sůl. Pokud váš spotřebič takovou kontrolku nemá (u některých modelů), umíte odhadnout moment, kdy je třeba doplnit sůl v závislosti na frekvenci používání myčky.
- Pokud se sůl vysypala, spusťte rychlý program a odstraňte ji.

Nastavení množství soli

Myčka nádobí je navržena tak, aby se množství soli dalo upravit podle tvrdosti používané vody. Jedná se o optimalizaci a individuální přizpůsobení spotřeby soli. Při nastavování postupujte následovně:

1. Zavřete dvířka a zapněte spotřebič.
2. Do 60 sekund po zapnutí spotřebiče stiskněte a podržte tlačítko programu na déle než 5 sekund, aby se spustil režim nastavení změkčovače vody.
3. Opětovným stisknutím programového tlačítka zvolíte správné nastavení podle vašich podmínek; nastavení se mění v následujícím pořadí: H1 > H2 > H3 > H4 > H5 > H6.
4. Pokud do pěti sekund nestisknete žádné tlačítko nebo pokud stisknete tlačítko napájení, opustíte režim nastavení a uloží se program.

Tvrdost vody				Úroveň tvrdosti vody 5	Regenerace ⁶ (probíhá po každé X-té sekvenci programu)	Spotřeba soli (gram/cyklus)
°dH ₁	°fH ₃	°Clark ₃	mmol/l ₄			
0 - 5	0 - 9	0 - 6	0 - 0.94	H1	Žádná Regenerace	0
6-11	10 - 20	7-14	1.0 - 2.0	H2	10	9
12 - 17	21 - 30	15 - 21	2.1 - 3.0	H3	5	12
18 - 22	31 - 40	22 - 28	3.1 - 4.0	H4	3	20
23 - 34	41 - 60	29 - 42	4.1 - 6.0	H5	2	30
35 - 55	61 - 98	43 - 69	6.1 - 9.8	H6	1	60

Úroveň tvrdosti ¹ (Německý)

2 Úroveň tvrdosti Francie

3 Úroveň tvrdosti (Spojené Království)

⁴ Mezinárodní úroveň tvrdosti

⁵ Výchozí výrobní nastavení je stupeň tvrdosti H4

Každý cyklus s regenerací spotřebuje dalších 2,0 litru vody, spotřeba energie se zvýší o 0,02 kWh a program se prodlouží o 4 minuty.

NAPLNĚTE PŘÍPRAVEK NA OPLACH A LEŠTĚNÍ

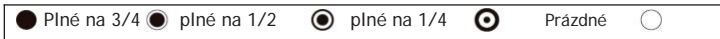
Leštidlo se uvolňuje během posledního mycího cyklu a zabraňuje tvorbě kapek vody na nádobí, které mohou zanechat skvrny a šmouhy. Také zlepšuje sušení tím, že umožňuje vodě odtéci. Vaše myčka nádobí je určena pro použití tekutých leštících prostředků.

Poznámka: Používejte pouze leštidlo do myčky. Neplňte dávkovač leštícího prostředku jinými látkami (např. mycí prostředek na mytí nádobí, a podobně). Tím by se myčka nádobí poškodila.

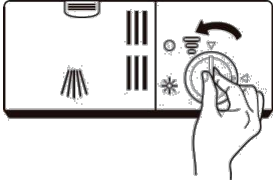

Doplňování přípravku na oplachování a leštění


Pokud kontrolka leštidla (☼) na ovládacím panelu nesvítí, množství můžete odhadnout podle barvy vizuálního indikátoru hladiny vedle víka. Když je nádrž na leštidlo plná, displej je naprosto tmavý. Velikost tmavé tečky se zmenšuje se zmenšujícím se množstvím leštidla. Hladina leštidla by nikdy neměla být nižší než 1/4.

Když se množství leštidla sníží, velikost černé tečky na indikátoru hladiny leštidla se změní, jak je znázorněno níže.




Doplnění oplachovacího prostředku

1	2
	
<p>Odstraňte víko dávkovače leštidla jeho otočením proti směru hodinových ručiček.</p>	<p>Opatrně naplňte leštidlo do dávkovače a dbejte na to, aby neproteklo.</p>

3	
	<p>Poznámka: Rozlitý oplachovací prostředek očistěte savým hadříkem, abyste zabránili nadměrnému pěníení během následujícího mytí.</p>
<p>Víko zásobníku na oplachovací prostředek zavřete a zatočte.</p>	

Nastavení správného množství leštidla

	<p>Odstraňte víko dávkovače leštidla. Otočte seřizovač indikátoru oplachovacího prostředku na číselnou hodnotu. Čím je toto číslo vyšší, tím více oplachovacího prostředku myčka použije. Pokud nádobí řádně neuschne nebo je zabarveno, otočte ovladač na nejbližší vyšší číslo, dokud nebude nádobí bez skvrn. Pokud jsou na nádobí skvrny, snižte hodnotu na indikátoru. Potom zavřete víko dávkovače leštidla.</p>
---	--

PLNĚNÍ DÁVKOVAČE ČISTICÍHO PROSTŘEDKU

Chemické složky mycího prostředku jsou potřebné k odstranění nečistot z nádobí a nečistot z myčky. Většina komerčních čisticích prostředků je vhodná pro tento účel.

Důležité poznámky k použití čisticího prostředku

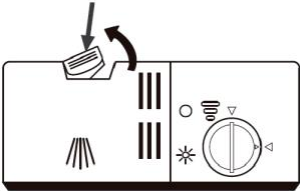
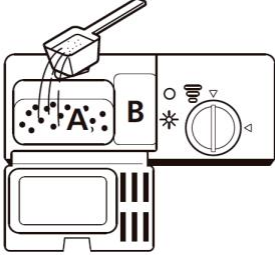
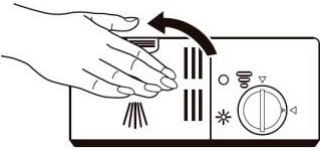
Používejte pouze čisticí prostředek určený pro myčku nádobí. Čisticí prostředek skladujte na suchém místě. Čisticí prostředek naplňte do dávkovače teprve tehdy, když jste připraveni spustit myčku nádobí.



VAROVÁNÍ

Prostředek na mytí nádobí je korozivní! Zařízení uchovávejte mimo dosah dětí.

Doplnění pracího prostředku

1	2
	
<p>Stisknutím uvolňovacího tlačítka na dávkovači otevřete víko.</p>	<p>Naplňte čisticí prostředek do větší přihrádky (A) pro hlavní mytí. V případě silněji znečištěného nádobí přidejte do menší přihrádky (B) také trochu saponátu, aby se uvolnil během předmytí.</p>
	<p>Poznámka: Postupujte podle doporučení výrobce čisticího prostředku, které jsou uvedeny na obalu čisticího prostředku.</p>
<p>Zavřete víko a zatlačte jej, dokud nezapadne na své místo.</p>	

NAKLÁDÁNÍ KOŠE MYČKY NÁDOBÍ

Nevhodný nádobí a příbory

Nevhodné nádobí/příbor	Podmíněně vhodné nádobí a příbory
<ul style="list-style-type: none"> • Příbory s dřevěnou nebo perleťovou rukojetí • Teplu odolné plastové příbory • Starší příbory s lepenými částmi, které nejsou odolné vůči teplu • Nádobí s povrchovou úpravou • Věci z cínu a mědi • Křišťálové sklenice • Věci vyrobené z nerezavějící ocele • Dřevěný nádobí • Plastové nádobí a příbory 	<ul style="list-style-type: none"> • Určité typy skla, protože se mohou zakalit. • Stříbrné a hliníkové nádobí mohou časem měnit barvu. • Glazurované talíře, protože glazura zmizí, čím více ji myjete.

Co byste měli mít na v úvahu při plnění myčky.

Odstraňte větší zbytky jídla. Připálené zbytky na hrncích a pánvích předem namočte. Nádobí není třeba oplachovat pod tekoucí vodou. Věci uložte do myčky následovně:

- Umístěte šálky, sklenice, hrnce a pánve do myčky tak, aby vnitřní strana byla směrem dolů.
- Zahnuté předměty by měly být obráceny tak, aby mohla odtékat voda.
- Větší nádobí a jiné předměty tak, aby se nemohly převrhnout.
- Ujistěte se, že postřikovací ramena se mohou volně otáčet a nejsou obklopeny nádobím nebo vyčnívajícími předměty.
- V myčce nádobí nemyjte malé předměty, protože by mohly snadno vypadnout z koše.
- Ujistěte se, že nádobí a příbory se navzájem nepřekrývají.
- Aby se zabránilo rozbití skla, sklenice by se neměly dotýkat.
- Naložte větší předměty do koše.
- Dlouhé a ostré předměty musí být v koši umístěny vodorovně, aby nedošlo k poranění.
- Pro dosažení nejlepších výsledků nedávejte do myčky příliš mnoho věcí.

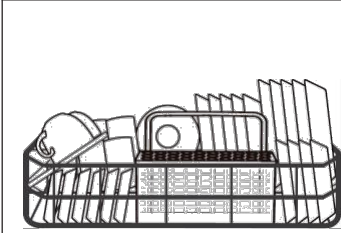
Poznámky ke konci programu



Pozor

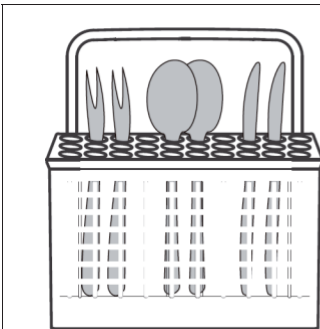
Riziko popálení! Některé části jsou po opláchnutí velmi horké! Aby nedošlo k poškození, neodstraňujte talíře, sklenice a příbory z myčky ihned po skončení programu.

NAKLÁDÁNÍ KOŠE



Pro zlepšení účinnosti oplachování se doporučuje umístit špinavou stranu směrem k ostříkovacímu ramenu. Abyste zajistili, že pohyb ostříkovacího ramene nebude blokován, nenechte nádobí vyčnívat ze spodní části koše. Doporučený maximální průměr nádobí je 19 cm, aby nebránil otevření dávkovače.

Plnění koše na příbory



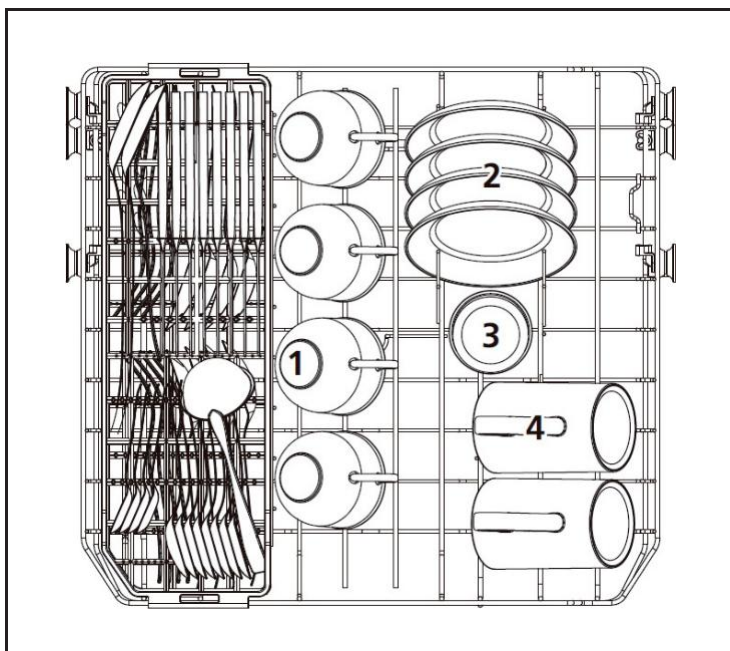
Vložte příbor do košíku a ujistěte se, že se nedotýká.

- Nádoby se do sebe nesmí zachytit.
- Příbory se vkládají rukojetmi dolů.
- Nože a jiné potenciálně nebezpečné nádobí se vkládají rukojetí nahoru.



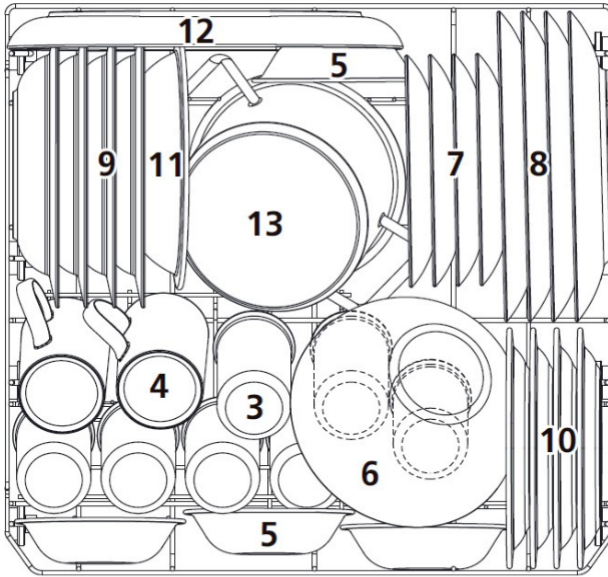
NAKLÁDÁNÍ KOŠŮ (EN 60436)

Vrchní koš na nádobí



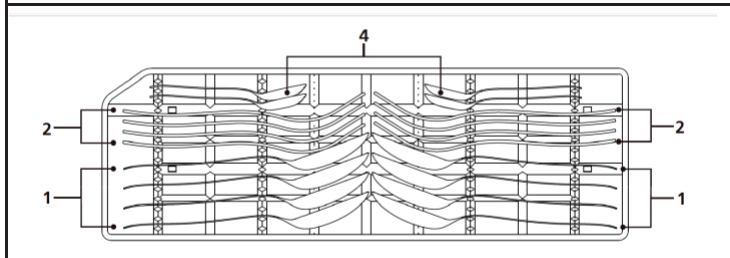
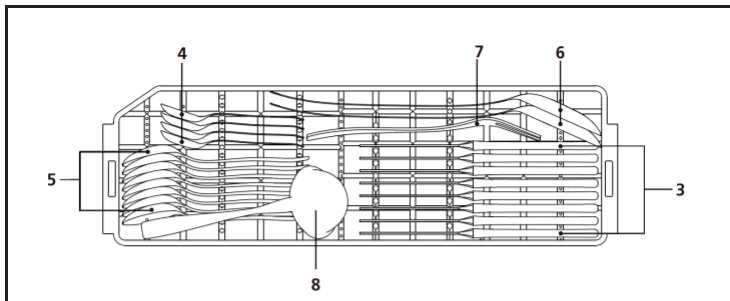
č.	Název	č.	Název
1	Šálky	3	Sklenice
2	Talířky	4	Šálky


Spodní koš na nádobí



č.	Název	č.	Název
5	Malé misky	10	Talíře
6	Skleněné misky	11	Misky
7	Malé talíře	12	Oválné talíře
8	Mělké talíře	13	Malý hrnec
9	Hluboké talíře		







Tácky



	č.	Název	
	1	Lžíce	
	2	Vidličky	
	3	Nůž	
	4	Čajové lžičky	
	<p>Informace pro testy srovnatelnosti podle EN 60436</p> <ul style="list-style-type: none"> • Objem: 8 místná souprava • Program: ECO • Nastavení prostředku na oplachování: Max • Nastavení změkčovadla: H4 	5	Lžička
		6	Dezertní lžička
		7	Dezertová vidlička
		8	Naběračka na omáčku

OPLACHOVÉ PROGRAMY (EN 60436)

Níže uvedená tabulka ukazuje, které programy jsou nevhodnější v závislosti na množství zbytků jídla a množství potřebného čisticího prostředku. Obsahuje také různé informace o programech. Hodnoty spotřeby a délka programu jsou pouze orientační kromě programu ECO.

Program	Oplachovací cyklus	Leštidlo před- mytí /hlavní mytí	Time (čas) (min)	Energie (KWh)	Voda (L)	Doplnění oplachovacího prostředku
 Intenzivní	Před-mytí (50°C) Mytí (65°C) Oplach Oplach (60°C) Sušení	4/12 g nebo 1 Tab	155	1,080	12,5	Ano
 Univerzální:	Před-mytí (60°C) Oplach Oplach (60°C) Sušení	4/12 g nebo 1 Tab	140	0,980	12,5	Ano
 (EN 50242)	Před-mytí (45°C) Mytí (45°C) Opláchnutí (55 °C) Sušení	4/12 g nebo 1 Tab	230	0,654	8,0	Ano
 Sklo	Před-mytí (45°C) Oplach Oplach (55°C) Sušení	4/12 g nebo 1 Tab	95	0,650	10,5	Ano
 90 min.	Mytí (55°C) Mytí (65°C) (55°C) Sušení	16 g. nebo 1 Tableta	90	0,950	11,0	Ano
 Rychlý	Mytí (50°C) Oplach (45°C) Oplach (45°C)	10 g. nebo 1 Tableta	30	0,540	7,0	Ne

*EN 60436: Na zkušební provoz byl použit program ECO v souladu s normou EN 60436. Program ECO je vhodný pro čištění běžně znečištěného nádobí a je pro tento účel nejúčinnějším programem z hlediska spotřeby energie a vody.

DOPORUČENÍ NA ÚSPORU ENERGIE

- Předplachování nádobí vede ke zvýšené spotřebě vody a energie a nedoporučuje se.
- Mytí nádobí v myčce obvykle spotřebuje méně energie a vody než ruční mytí, když se myčka nádobí pro domácnost používá podle návodu.

NASTAVENÍ A OBSLUHA

Spuštění procesu mytí

1. Vytáhněte spodní a vrchní koš, vložte nádobí a zasuňte koš zpět.

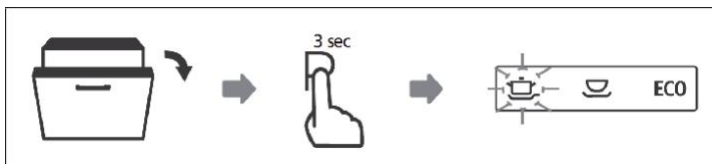
Doporučuje se naplnit nejprve spodní koš a poté vrchní koš.

2. Doplňte čisticí prostředek.
3. Zapojte zástrčku do síťové zásuvky.
4. Ujistěte se, že přívod vody je zcela otevřen.
5. Otevřete dveře a stiskněte vypínač.
6. Zvolte program a kontrolka se rozsvítí. Zavřete dvířka a myčka nádobí spustí svůj program.

Změna programu

Program lze změnit jen tehdy, pokud spotřebič běžel jen krátkou dobu. V opačném případě by se už mohl uvolnit čisticí prostředek do myčky a myčka už může být plná vody. V takovém případě bude třeba zařízení resetovat a dávkovač znovu naplnit čisticím prostředkem. Při resetování myčky postupujte následovně:

1. Trochu otevřete dvířka, abyste zastavili myčku nádobí. Když se postřikovací ramena přestanou otáčet, dvířka můžete zcela otevřít.
2. Stiskněte tlačítko programu na více než tři sekundy, abyste vstoupili do režimu výběru programu.
3. Program můžete změnit na požadované nastavení cyklu.



Dodatečné přidávání nádobí - během spuštěného programu

Zapomenuté nádobí můžete vložit do myčky před otevřením dávkovače mycího prostředku. Pokud je to váš případ, postupujte takto:

1. Trochu otevřete dvířka, abyste zastavili proces mytí.
2. Když ostřikovací ramena přestanou fungovat, můžete dvířka zcela otevřít.
3. Přidejte zapomenuté nádobí.
4. Zavřete dveře.
5. Myčka nádobí se opět spustí.



VAROVÁNÍ

Riziko popálení! Otevírání dvířek během provozu je nebezpečné, protože horká pára vás může opařit.

Poznámka k automatickému otevírání dveří



Po umytí se dvířka automaticky otevřou pro lepší efekt sušení.

Poznámka: Dvířka myčky nádobí nesmějí být zablokovány, když jsou nastaveny na automatické otevírání. To může narušit

Poznámka k UV záření

- Během doby sušení cyklu se UV lampa automaticky zapne.
- Pokud se doba sušení cyklu přeruší, UV lampa se vypne.
- Po otevření dvířek se UV lampa automaticky vypne.

ČIŠTĚNÍ A PÉČE

Dveře a těsnění dveří

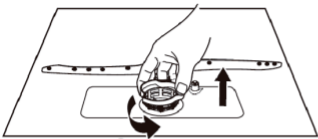
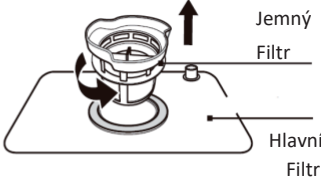
Těsnění dveří pravidelně čistěte navlhčenou utěrkou, abyste odstranili zbytky jídla. Při plnění myčky mohou zbytky jídla přiléhat na boky dveří myčky. Tyto povrchy jsou na vnější straně a postříkovací rameno se k nim nemůže dostat. Před zavřením dvířek tyto zbytky odstraňte.


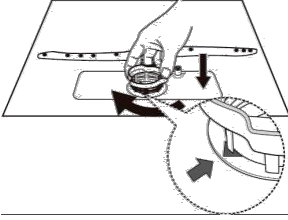
Ovládací panel

- Ovládací panel otírejte pouze měkkým vlhkým hadříkem.
- Nepoužívejte žádné čističe ve spreji, abyste zabránili vniknutí vody za těsnění dvířek nebo do komponentů elektrického spotřebiče.
- Na vnější povrchy spotřebiče nepoužívejte agresivní čisticí prostředky ani drátěnky, protože by mohly poškrábat povrch. Upozorňujeme, že některé papírové utěrky mohou také poškrábat nebo zanechat stopy na povrchu.

Filtrační systém

Filtrační systém je umístěn na spodní části myčky. Zbytky z mycího cyklu se zachycují ve filtru. Hromadění zbytků může vést k ucpání filtrů. Filtry by se proto měly pravidelně kontrolovat a v případě potřeby čistit pod tekoucí vodou. Filtry vyčistíte podle následujících pokynů:

1	2
	
<p>Uchopte filtr a otočte jej proti směru hodinových ručiček, abyste ho odblokovali. Vytáhněte filtr směrem nahoru.</p>	<p>Vyjměte filtr z hlavního filtru.</p>

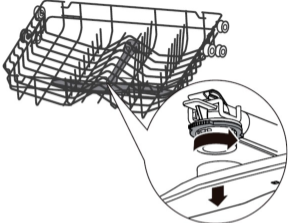
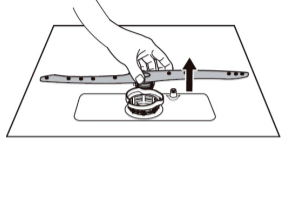
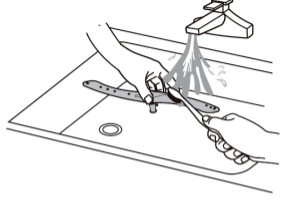
3	4
	
<p>Větší zbytky jídla odstraníme podržením filtru pod tekoucí vodou. Pro důkladnější čištění se doporučuje použít měkký zubní kartáček.</p>	<p>Sejměte filtry v opačném pořadí a vložte je zpět do myčky nádobí. Nyní otočte filtry ve směru hodinových ručiček, abyste je upevnili.</p>

Poznámka: Obrázky jsou pouze orientační a mohou se lišit od vašeho modelu.

- Filtry nezašroubujte příliš těsně. Filtry umístěte zpět na místo v opačném pořadí než v tom, jak jste jej rozebrali.
- Nepoužívejte myčku nádobí bez filtrů! Nesprávná výměna filtru může ovlivnit celkový výkon myčky nádobí, poškození nádobí a příslušenství.

Postřikovací ramena

Ostřikovací ramena se musí pravidelně čistit, protože tvrdá voda způsobuje přichycení zbytků vodního kamene na ostřikovacích ramenech. Při čištění ostřikovacích ramen postupujte podle níže uvedených pokynů:

		
<p>Chcete-li odstranit horní postřikovací rameno, držte matici a otočte ho ve směru hodinových ručiček, abyste ho odmontovali.</p>	<p>Zatáhněte horní ostřikovací rameno směrem nahoru, abyste mohli vyjmout spodní ostřikovací rameno.</p>	<p>Umístěte ostřikovací ramena do roztoku saponátu s teplou vodou a použijte měkký kartáček na čištění trysek. Ostřikovací ramena důkladně opláchněte vodou a vložte je zpět do přístroje.</p>

Ochrana proti mrazu:

V zimě proveďte následující opatření na ochranu před mrazem a po každém cyklu čištění postupujte takto:

1. Vytáhněte zástrčku myčky nádobí ze zásuvky.
2. Vypněte přívod vody a odpojte přívodní hadici vody od ventilu.
3. Vypusťte vodu z přívodního potrubí vody a vodního ventilu (zachyťte ji do kbelíku).
4. Znovu připojte přívod vody k vodnímu ventilu.
5. Vyjměte a vyčistěte filtry.

Po každém umytí

Zavřete přívod vody a nechte dvířka mírně otevřená, aby vlhkost a pachy nezůstaly uvnitř spotřebiče.

Vytažení síťové zástrčky

Před jakýmkoli čištěním nebo údržbou vždy odpojte napájecí kabel ze zásuvky.

Pozor na agresivní rozpouštědla nebo čisticí prostředky

K čištění vnějších a pryžových komponent zařízení nepoužívejte agresivní roztoky ani čisticí prostředky. Použijte pouze hadřík s teplou vodou a saponátem. K odstranění skvrn nebo nečistot z vnitřního povrchu použijte vlhký hadřík s trochou octa nebo saponátu speciálně určeného pro myčky nádobí.

Pokud se zařízení nebude delší dobu používat

Doporučuje se spustit prázdnou myčku nádobí a poté vytáhnout zástrčku ze zásuvky, vypnout přívod vody a nechat dvířka myčky mírně pootevřená. Tím se déle zachová těsnění dvířek a zabrání se tvorbě zápachu uvnitř myčky.

Přemísťování zařízení

Snažte se vždy přepravovat zařízení ve vertikální poloze. Pokud je to naprosto nezbytné, myčku lze umístit na zadní stranu.

Těsnění

Hlavním faktorem tvorby zápachu v myčkách nádobí jsou zbytky jídla pod těsněním. Těsnění proto pravidelně čistěte vlhkou houbou, aby nevznikal zápach.

ŘEŠENÍ PROBLÉMŮ

Problém	Možná příčina	Řešení
Myčka nádobí se nespustí.	Pojistka je vyhozená nebo přepálená.	Vyměňte pojistku nebo znovu přepněte spínač. Odstraňte všechny ostatní zařízení, které jsou připojeny k okruhu.
	Žádný přívod elektrické energie.	Ujistěte se, že je spotřebič zapnut, dvířka jsou pevně zavřená a síťový kabel je pevně zapojen do zásuvky.
	Dveře nejsou správně zavřené.	Při zavírání se ujistěte, že je zámek dveří zajištěn.
Do myčky nádobí se nedostává voda.	Odtoková hadice je ohnutá.	Zkontrolujte hadici.
	Filtr je ucpaný.	Zkontrolujte filtr.
	Odtokové potrubí je zablokované.	Zkontrolujte odtok a případně jej vyčistěte. Máte-li stále problémy. Obrátte se na specialistu.
Rezavé skvrny na příborech.	Příbory nejsou nerezové.	Myjte pouze nerezové příbory.
	Po naplnění soli nebyl spuštěn žádný program.	Po naplnění spusťte rychlý program s prázdnou myčkou nádobí.
	Víko zásobníku na oplachovací sůl je uvolněné.	Ujistěte se, že víko je správně uzavřeno.
Skvrny uvnitř myčky.	Čistící prostředek s barvivem.	Používejte pouze čistící prostředek bez barviva.

Problém	Možná příčina	Řešení
Bílý povlak na vnitřních površích.	Zbytky minerálů z tvrdé vody.	Vnitřní povrchy očistěte vlhkým hadříkem a trochou čisticího prostředku. Používejte při tom rukavice a nepoužívejte žádné jiný čisticí prostředek.
Hluk v interiéru - klepání.	Používejte pouze čisticí prostředek bez barviva.	Pozastavte program a položte nádobí tak, aby ostříkovač rameno nebylo blokováno.
Hluk v interiéru - rachot.	Nádobí není správně uložené.	Pozastavte program a umístěte nádobí tak, aby byl zajištěn.
Hluk ve vodovodním potrubí.	Může to být způsobeno průtokem vody ve vodovodních potrubí.	Nemá vliv na výkon myčky nádobí. Pokud si nejste jisti, obraťte se na odbornou firmu.
Pěna v zařízení.	Nevhodný prostředek na mytí nádobí.	Používejte pouze mycí prostředek, který je vhodný do myčky nádobí. Je-li uvnitř zařízení stále pěna, otevřete dvířka a nechte pěnu odpařit. Nalijte dovnitř trochu studené vody a zavřete dvířka. Spusťte jakýkoliv mycí program, aby jste odstranili zbytky.
	Protékající prostředek na oplachování.	Rozlité leštidlo ihned otřete.

Problém	Možná příčina	Řešení
Nádobí nejsou čisté.	Nádobí nebylo vloženo správně.	Postupujte podle pokynů k uložení nádobí do myčky nádobí.
	Program nebyl dostatečně výkonný.	použijte intenzivnější program.
	Příliš málo čistícího prostředku.	Použijte více čistícího prostředku nebo vyměňte čistící prostředek.
	Nádobí blokují postřikovací ramena.	Umístěte nádobí do zařízení tak, aby oplachové ramena nebyly blokovány.
	Filtrační systém je špinavý nebo nesprávně složen.	Filtry vyčistěte nebo je vložte správně. Vyčistěte postřikové ramena.
Nádobí se nesusí.	Nesprávné uložení.	Postupujte podle pokynů k uložení nádobí do myčky nádobí.
	Příliš málo oplachovacího prostředku.	Zvyšte množství leštidla.
	Nádobí bylo vybráno příliš brzy.	Po vyčištění nechte nádobí v myčce asi 15 minut. Otevřete dvířka, aby mohl unikat vlhký vzduch.
	Nesprávný program.	Při krátkých programech je teplota praní a sušení nižší. Použijte program s delším trváním.
	Přístroje s nekvalitním povrchem.	Takové nádobí a přístroje nejsou vhodné do myčky nádobí.

Problém	Možná příčina	Řešení
Sklo je zamlžené.	Kombinace měkké vody a příliš velkého množství pracího prostředku.	Používejte méně čisticího prostředku a používejte nejkratší program na mytí a čištění skla.
Černé nebo šedé pruhy na nádobí.	Hliníkové části se odíraly o nádobí.	Použijte jemně abrazivní čisticí prostředek.
Zbytky čisticích prostředků se nacházejí v myčce.	Nádobí brání rozpuštění mycího prostředku.	Nádobí vložte opatrně do myčky nádobí.

CHYBOVÁ HLÁŠENÍ

U některých poruch se na displeji zobrazí chybový kód, který vás upozorní:

Kód	Význam	Možná příčina
E1	Přerušený přívod vody.	Kohoutek není otevřený, přívod vody je přerušen nebo tlak vody je příliš nízký.
E3	Nebylo dosaženo správná teplota vody.	Vyhřívací prvek je poškozen. Obraťte se na specialistu.
E4	Voda vytéká.	Některý prvek myčky netěsní. Vypněte hlavní kohoutek a zavolejte odborný servis. Pokud je po skončení programu v myčce stále voda, před opětovným spuštěním myčky ji odstraňte.
Ed	Chyba v komunikaci mezi matiční deskou a displejem.	Otevřený okruh nebo přerušeno vedení. Obraťte se na specialistu.

INFORMAČNÍ LIST PRODUKTU

Informace podle nařízení (EU) č. 2019/2017

Jméno výrobce nebo ochranná známka: Klarstein				
Adresa výrobce: Wallstraße 16, 10179 Berlín, Nemecko.				
Kód produktu	10041829			
Obecné parametry produktu:				
Parametry	Hodnota	Parametry	Hodnota	
Standardní nastavení	8	Rozměry v mm	Výška	595
			Šířka	550
			Hloubka:	500
EEl	55,9	Třída energetické efektivity	E	
Index čistícího výkonu	1,125	Index účinnosti sušení	1,065	
Spotřeba energie v kWh [na cyklus] na základě ekologického programu s plněním studené vody. Skutečná spotřeba energie závisí na způsobu používání zařízení	0,654	Spotřeba vody v litry [na cyklus] na základě programu Eco. Skutečná spotřeba vody závisí na používání spotřebiče a tvrdosti vody.	8	
Trvání programu (h:min)	3:50	Typ konstrukce:	Volně stojící	
Emise hluku přenášeného vzduchem (DB (A) re 1 pW)	49	Třída akustické emise	C	
Ve vypnutém režimu (W)	0,49	Pohotovostní režim (W)	0	
zpoždění spuštění (W) (je-li k dispozici)	1	(W) (je-li to možné)	0	
Minimální doba záruky nabízená výrobcem: 24 měsíce				
Další informace:				
Odkaz na webovou stránku dodavatele, kde jsou informace podle přílohy II bodu Nařízení Komise (EU) 2019/2022 naleznete na: www.klarstein.de				

POKYNY K LIKVIDACI



Pokud ve vaší zemi existují právní předpisy týkající se likvidace elektrických a elektronických zařízení, tento symbol na výrobku nebo obalu znamená, že tento výrobek nesmí být likvidován spolu s domovním odpadem.

Místo toho ho třeba odevzdat na sběrném místě pro recyklaci elektrických a elektronických zařízení. Likvidací tohoto produktu v souladu s předpisy chráníte životní prostředí a zdraví svých blízkých před negativními důsledky. Informace o recyklaci a likvidaci tohoto produktu získáte od místních úřadů nebo u služby likvidace domácího odpadu.

VÝROBCE A DOVOZCE (UK)

Výrobce:

Chal-Tec GmbH, Wallstraße 16, 10179 Berlín, Německo.

Důležité pro Velkou Británii:

Berlin Brands Group UK Ltd

PO Box 1145

Oxford, OX1 9UW

United Kingdom



KLARSTEIN