



Register your  
new device on  
MyBosch now and  
get free benefits:  
[bosch-home.com/  
welcome](https://bosch-home.com/welcome)

# Myčka nádobí

SBH4ECX21E

[cs] Návod k obsluze



HomeConnect



Connect  
your  
dishwasher  
with Home  
Connect today!

1 Get the app



Google Play and the Google Play logo are trademarks of Google LLC. Apple and the Apple logo are trademarks of Apple Inc.

2 Scan QR code



## Další informace naleznete v Digitální uživatelské příručce.



### Obsah

<b>1 Bezpečnost.....</b>	<b>4</b>	<b>8 Vybavení .....</b>	<b>20</b>
1.1 Všeobecné pokyny.....	4	8.1 Horní koš na nádobí.....	21
1.2 Použití k určenému účelu.....	4	8.2 Etažér.....	21
1.3 Omezení okruhu uživatelů.....	4	8.3 Spodní koš na nádobí.....	22
1.4 Bezpečná instalace.....	4	8.4 Sklopné trny .....	22
1.5 Bezpečné použití.....	6	8.5 Příborová zásuvka.....	23
1.6 Poškozený spotřebič.....	8	<b>9 Před prvním použitím .....</b>	<b>23</b>
1.7 Nebezpečí pro děti.....	8	9.1 Provedení prvního uvedení do provozu .....	23
<b>2 Zabránění věcným škodám .....</b>	<b>10</b>	<b>10 Odvápňovací zařízení .....</b>	<b>23</b>
2.1 Bezpečná instalace.....	10	10.1 Přehled nastavení tvrdosti vody .....	23
2.2 Bezpečné použití.....	10	10.2 Nastavení odvápňovacího zařízení .....	24
<b>3 Ochrana životního prostředí a úspora.....</b>	<b>11</b>	10.3 Speciální sůl .....	24
3.1 Likvidace obalu .....	11	10.4 Vypnutí odvápňovacího za- řízení .....	25
3.2 Úspora energie.....	11	10.5 Regenerace odvápňovací- ho zařízení .....	25
3.3 Efficient Dry .....	11	<b>11 Lešticí zařízení .....</b>	<b>26</b>
<b>4 Instalace a připojení.....</b>	<b>11</b>	11.1 Leštidlo .....	26
4.1 Rozsah dodávky.....	11	11.2 Nastavení množství při- dávaného leštidla .....	26
4.2 Instalace a připojení spotře- biče.....	12	11.3 Vypnutí lešticího zařízení .....	27
4.3 Přípojka pro odtok.....	12	<b>12 Mycí prostředek .....</b>	<b>27</b>
4.4 Přípojka pitné vody.....	12	12.1 Vhodné mycí prostředky .....	27
4.5 Elektrické připojení.....	12	12.2 Nevhodné mycí prostředky ...	28
<b>5 Seznámení .....</b>	<b>14</b>	12.3 Upozornění k mycím prostředkům .....	28
5.1 Spotřebič .....	14	12.4 Naplnění mycího prostředku .....	29
5.2 Ovládací prvky.....	16	<b>13 Nádobí.....</b>	<b>30</b>
<b>6 Programy .....</b>	<b>18</b>	13.1 Poškození sklenic a nádobí ..	30
6.1 Upozornění pro zkušební ústavy .....	19		
6.2 Favourite ☆.....	19		
<b>7 Přídavné funkce .....</b>	<b>20</b>		

13.2	Uložení nádobí .....	31	<b>20 Zákaznický servis.....</b>	<b>50</b>	
13.3	Vyklizení nádobí .....	32	20.1	Označení produktu (E-č.), výrobní číslo (FD) a identifi- kační číslo (Z-č.).....	51
<b>14</b>	<b>Základní ovládání .....</b>	<b>32</b>	20.2	Záruka AQUA-STOP .....	51
14.1	Zapnutí spotřebiče .....	32	<b>21 Technické údaje .....</b>	<b>52</b>	
14.2	Nastavení programu .....	32	21.1	Informace o nezávislém a Open Source software .....	52
14.3	Nastavení přídavné funkce....	32	<b>22 Prohlášení o shodě .....</b>	<b>53</b>	
14.4	Nastavení časové předvol- by.....	32			
14.5	Spuštění programu.....	33			
14.6	Zastavení programu .....	33			
14.7	Přerušování programu .....	33			
14.8	Vypnutí spotřebiče.....	33			
<b>15</b>	<b>Základní nastavení .....</b>	<b>34</b>			
15.1	Přehled základních nastave- ní .....	34			
15.2	Změna základních nastave- ní .....	36			
<b>16</b>	<b>Home Connect .....</b>	<b>37</b>			
16.1	Rychlé spuštění Home Connect.....	37			
16.2	Dálkový start  .....	38			
16.3	Ochrana údajů.....	38			
<b>17</b>	<b>Čištění a ošetřování .....</b>	<b>38</b>			
17.1	Čištění mycí vany .....	38			
17.2	Čisticí prostředky.....	39			
17.3	Rady k čištění spotřebiče.....	39			
17.4	Čisticí program  .....	39			
17.5	Systém sítěk .....	40			
17.6	Čištění ostříkovačích ramen..	41			
<b>18</b>	<b>Odstranění poruch .....</b>	<b>43</b>			
18.1	Čištění čerpadla odpadní vody .....	49			
<b>19</b>	<b>Přeprava, uskladnění a likvi- dace .....</b>	<b>49</b>			
19.1	Demontáž spotřebiče .....	49			
19.2	Zajištění spotřebiče před mrazem.....	50			
19.3	Přeprava spotřebiče .....	50			
19.4	Likvidace starého spotřebi- če.....	50			



# 1 Bezpečnost

Dodržujte následující bezpečnostní pokyny.

## 1.1 Všeobecné pokyny

- Pečlivě si přečtěte tento návod.
- Uschovejte návod a také informace o výrobku pro pozdější použití nebo pro následujícího majitele.
- V případě poškození při přepravě spotřebič nepřipojujte.

## 1.2 Použití k určenému účelu

Spotřebič používejte pouze:

- pro mytí nádobí v domácnosti.
- pro soukromé použití v domácnosti a v uzavřených místnostech domova.
- do maximální nadmořské výšky 4000 m nad mořem.

## 1.3 Omezení okruhu uživatelů

Tento spotřebič mohou používat děti starší 8 let a osoby s omezenými fyzickými, sensorickými nebo duševními schopnostmi nebo s nedostatečnými zkušenostmi a/nebo znalostmi, pokud jsou pod dohledem nebo byly instruovány o bezpečném použití spotřebiče a pochopily z toho vyplývající nebezpečí.

Děti si nesmí se spotřebičem hrát.

Čištění a údržbu spotřebiče nesmí provádět děti bez dozoru.

Dětem mladším 8 let zabraňte v přístupu ke spotřebiči a přívodnímu kabelu.

## 1.4 Bezpečná instalace

### **VÝSTRAHA – Nebezpečí zranění!**

Neodborné instalace mohou způsobit poranění.

- ▶ Při instalaci a připojení spotřebiče dodržujte pokyny v návodu k použití a montáži.

## **⚠ VÝSTRAHA – Nebezpečí úrazu elektrickým proudem!**

Neodborné instalace jsou nebezpečné.

- ▶ Spotřebič zapojte a používejte pouze v souladu s údaji na typovém štítku.
- ▶ Vždy používejte dodaný síťový kabel nového spotřebiče.
- ▶ Spotřebič zapojte do sítě střídavého proudu jen pomocí předpisově instalované zásuvky s uzemněním.
- ▶ Systém ochranných vodičů elektrické domovní instalace musí být instalován podle předpisů.
- ▶ Spotřebič nikdy nenapájejte prostřednictvím externího spínacího zařízení, např. časového spínače nebo dálkového ovládní.
- ▶ Pokud je spotřebič vestavěný, musí být síťová zástrčka síťového kabelu volně přístupná, nebo pokud není volný přístup možný, musí být do stávající elektrické instalace nainstalován jistič podle předpisů pro instalaci.
- ▶ Při instalaci spotřebiče dbejte na to, aby nedošlo k sevření nebo poškození síťového kabelu.

Oddělení přívodní hadice nebo ponoření ventilu Aquastop do vody je nebezpečné.

- ▶ Plastové pouzdro nikdy neponořujte do vody. Plastové pouzdro na přívodní hadici obsahuje elektrický ventil.
- ▶ Přívodní hadici nikdy nepřetínejte. V přívodní hadici se nacházejí elektrická přípojná vedení.

## **⚠ VÝSTRAHA – Nebezpečí požáru!**

Použití prodlužovacího síťového kabelu a neschválených adaptérů je nebezpečné.

- ▶ Nepoužívejte prodlužovací kabely ani rozbočky.
- ▶ Používejte pouze adaptéry a síťové kabely schválené výrobcem.
- ▶ Pokud je síťový kabel příliš krátký a k dispozici není žádný delší síťový kabel, kontaktujte odbornou společnost, aby přizpůsobila el. instalace domácnosti.

Kontakt spotřebiče s instalačním vedením může způsobit defekt instalačních vedení, např. vedení plynu a el. proudu. Plyn unikající ze zkorodovaného plynového vedení se může vznítit. Poškozené elektrické kabely mohou způsobit zkrat.

- ▶ Ujistěte se, že mezi spotřebičem a instalačním vedením je odstup nejméně 5 cm.

### **⚠ VÝSTRAHA – Nebezpečí zranění!**

Při otvírání a zavírání dvířek spotřebiče se závěsy pohybují a mohou způsobit poranění.

- ▶ Pokud nejsou podstavné spotřebiče nebo integrovatelné spotřebiče umístěny ve výklenku a důsledkem toho je přístupná jedna boční stěna, musí být závěsy na boku zakryty. Kryty obdržíte ve specializované prodejně nebo u našeho zákaznického servisu.

### **⚠ VÝSTRAHA – Nebezpečí převrácení!**

Neodborná instalace může způsobit překlopení spotřebiče.

- ▶ Podstavné spotřebiče nebo integrovatelné spotřebiče instalujte pouze pod průběžnou pracovní desku, která je pevně spojena se sousedícími skříňkami.

## **1.5 Bezpečné použití**

### **⚠ VÝSTRAHA – Nebezpečí vážného poškození zdraví!**

Nedodržení bezpečnostních pokynů a pokynů k použití na obalech čisticích a leštících prostředků může způsobit závažnou újmu na zdraví.

- ▶ Dodržujte bezpečnostní pokyny a pokyny k použití na obalech mycích a leštících prostředků.

### **⚠ VÝSTRAHA – Nebezpečí výbuchu!**

Rozpouštědla v mycím prostoru spotřebiče mohou způsobit výbuch.

- ▶ Do mycího prostoru spotřebiče nikdy nedávejte rozpouštědlo.

Silně leptavé alkalické čisticí prostředky nebo čisticí prostředky s vysokým obsahem kyseliny ve spojení s hliníkovými předměty v mycím prostoru spotřebiče mohou způsobit výbuch.

- ▶ Ve spojení s hliníkovými předměty (např. tukový filtr digestoří nebo hliníkové hrnce) nikdy nepoužívejte silně leptavé alkalické čisticí prostředky nebo čisticí prostředky s vysokým obsahem kyseliny, zejména z profesionálních provozů nebo z průmyslu, např. pro péči o spotřebič.

### **⚠ VÝSTRAHA – Nebezpečí zranění!**

Otevřená dvířka spotřebiče mohou způsobit poranění.

- ▶ Dvířka spotřebiče otvírejte pouze pro uspořádání a vyklizení nádobí, aby se zabránilo nehodám, např. zakopnutím.
- ▶ Na otevřených dvířkách nikdy nesaďte nebo nestůjte.

Nože a náčiní s ostrými špicemi mohou způsobit poranění.

- ▶ Nože a náčiní s ostrými špicemi ukládejte do košíku na příbory, v odkládání nožů nebo v příborové zásuvce špičatou stranou směrem dolů.

### **⚠ VÝSTRAHA – Nebezpečí opaření!**

Při otevření dvířek spotřebiče během probíhajícího programu může ze spotřebiče stříkat horká voda.

- ▶ Za chodu programu otvírejte dvířka spotřebiče opatrně.

### **⚠ VÝSTRAHA – Nebezpečí úrazu elektrickým proudem!**

Pronikající vlhkost může způsobit úraz elektrickým proudem.

- ▶ Spotřebič používejte pouze v uzavřených místnostech.
- ▶ Spotřebič nikdy nevystavujte velkému teplu a vlhkosti.
- ▶ Při čištění spotřebiče nepoužívejte parní nebo vysokotlaké čističe.

Poškozená izolace síťového kabelu je nebezpečná.

- ▶ Zajistěte, aby se síťový kabel nikdy nedostal do kontaktu s horkými částmi spotřebiče nebo zdroji tepla.
- ▶ Zajistěte, aby se síťový kabel nikdy nedostal do kontaktu s ostrými rohy nebo hranami.
- ▶ Síťový kabel nikdy nelámejte, nestlačujte a neprovádějte na něm změny.

## 1.6 Poškozený spotřebič

### **⚠ VÝSTRAHA – Nebezpečí úrazu elektrickým proudem!**

Poškozený spotřebič nebo poškozený síťový kabel je nebezpečný.

- ▶ V žádném případě nepoužívejte poškozený spotřebič.
- ▶ Nikdy nepoužívejte spotřebič s natrženým nebo zlomeným povrchem.
- ▶ Při odpojování spotřebiče z elektrické sítě nikdy netahejte za síťový kabel. Vždy tahejte za síťovou zástrčku síťového kabelu.
- ▶ Pokud je spotřebič nebo síťový kabel poškozený, ihned odpojte síťovou zástrčku ze zásuvky nebo vypněte pojistku v pojistkové skříňce a zavřete přívod vody.
- ▶ Kontaktujte zákaznický servis. → *Strana 50*

Neodborné opravy jsou nebezpečné.

- ▶ Opravy spotřebiče smí provádět pouze odborný personál, který je k tomu vyškolený.
- ▶ K opravě spotřebiče se smí používat pouze originální náhradní díly.
- ▶ V případě poškození síťového kabelu tohoto spotřebiče je nutné ho vyměnit za speciální přívodní kabel, který lze obdržet u výrobce nebo v jeho zákaznickém servisu.

## 1.7 Nebezpečí pro děti

### **⚠ VÝSTRAHA – Nebezpečí udušení!**

Děti si mohou obalový materiál přetáhnout přes hlavu nebo se do něj zamotat a udusit se.

- ▶ Obalový materiál uchovávejte mimo dosah dětí.
- ▶ Nedovolte dětem, aby si hrály s obalovým materiálem.

Děti mohou vdechnout nebo spolknout malé části a udusit se.

- ▶ Malé části uchovávejte mimo dosah dětí.
- ▶ Nedovolte dětem, aby si hrály s malými částmi.

Děti se mohou ve spotřebiči uzavřít a může tak dojít k jejich udušení.

- ▶ Je-li k dispozici, používejte dětskou pojistku.
- ▶ Nikdy nedovolte dětem, aby si s přístrojem hrály nebo ho obsluhovaly.



**⚠ VÝSTRAHA – Nebezpečí poškození zdraví!**

Ve spotřebiči se mohou zavřít děti a dostat se tak do ohrožení života.

- ▶ U starých spotřebičů odpojte síťovou zástrčku síťového kabelu, poté síťový kabel přestříhnete a zničte zámek dvířek spotřebiče tak, aby se dvířka spotřebiče nedaly zavřít.

**⚠ VÝSTRAHA – Nebezpečí rozdrcení!**

U spotřebičů vestavěných ve výšce může dojít ke stlačení dětí mezi dvířka spotřebiče a pod ním se nacházející dvířka skříní.

- ▶ Při otvírání a zavírání dvířek spotřebiče dávejte na děti pozor.

**⚠ VÝSTRAHA – Nebezpečí chemického popálení!**

Leštidla a mycí prostředky mohou způsobit poleptání úst, hltanu a očí.

- ▶ Děti se nesmí zdržovat v blízkosti mycích a leštících prostředků.
- ▶ Děti držte mimo dosah otevřeného spotřebiče. Voda v mycím prostoru není pitná voda. Může obsahovat zbytky mycích a leštících prostředků.

**⚠ VÝSTRAHA – Nebezpečí zranění!**

Děti se mohou svými malými prsty zachytit ve šterbinách záchytné misky na tablety a může tak dojít k jejich poranění.

- ▶ Děti držte mimo dosah otevřeného spotřebiče.

## 2 Zabránění věcným škodám

### 2.1 Bezpečná instalace

#### POZOR!

Neodborné instalace spotřebiče mohou způsobit poškození.

- ▶ Bude-li myčka nádobí namontovaná pod nebo nad jiné domácí spotřebiče, dodržujte informace k montáži v kombinaci s myčkou nádobí v montážním návodu příslušného domácího spotřebiče.
- ▶ Nejsou-li k dispozici žádné informace nebo neobsahuje-li montážní návod žádné odpovídající pokyny, musíte se obrátit na výrobce těchto domácích spotřebičů, abyste zajistili, že myčku nádobí lze namontovat nad nebo pod jiné domácí spotřebiče.
- ▶ Pokud nejsou k dispozici žádné informace výrobce, nesmí být myčka nádobí instalována nad nebo pod těmito domácími spotřebiči.
- ▶ Pro zaručení bezpečného provozu všech domácích spotřebičů nadále dodržujte montážní návod myčky nádobí.
- ▶ Myčku nádobí neinstalujte pod varnou desku.
- ▶ Myčku nádobí neinstalujte v blízkosti tepelných zdrojů jako jsou např. otopná tělesa, zásobníky tepla, sporáky nebo jiné spotřebiče, produkující teplo.

Kontakt spotřebiče s vodním potrubím může způsobit korozi ve vodním potrubí a vodní potrubí může být netěsné.

- ▶ Ujistěte se, že mezi spotřebičem a vodním potrubím je odstup nejméně 5 cm. Toto se netýká dodaných potrubí k připojení pitné a odpadní vody.

Pozměněné nebo poškozené vodní hadice mohou způsobit věcné škody a poškození spotřebiče.

- ▶ Vodní hadice nikdy nelámejte, nestlačujte, neměňte nebo neprořízněte.
- ▶ Používejte pouze dodané vodní hadice nebo originální náhradní hadice.
- ▶ Použité vodní hadice nikdy znovu nepoužívejte.

Příliš nízký nebo příliš vysoký tlak vody může zhoršit funkci spotřebiče.

- ▶ Zajistěte, aby byl tlak vody u zařízení na zásobování vodou minimálně 50 kPa (0.5 bar) a maximálně 1000 kPa (10 bar).
- ▶ Pokud tlak vody překročí uvedenou maximální hodnotu, musí se mezi přípojkou pitné vody a hadicovou sadu spotřebiče nainstalovat redukční ventil.

### 2.2 Bezpečné použití

#### POZOR!

Unikající vodní pára může poškodit zabudovaný nábytek.

- ▶ Po ukončení programu nechejte spotřebič trochu vychladnout, než otevřete dvířka spotřebiče.

Speciální sůl do myčky může korozi poškodit mycí vanu.

- ▶ Aby byla nadbytečná speciální sůl z mycí vany vypláchnuta, plňte speciální sůl do zásobníku až bezprostředně před spuštěním programu.

Mycí prostředek může poškodit odvápnovací zařízení.

- ▶ Zásobník odvápnovacího zařízení plňte pouze speciální solí pro myčky nádobí.

Nevhodné čisticí prostředky mohou poškodit spotřebič.

- ▶ Nepoužívejte parní čistič.

- ▶ Aby nedošlo k poškrábání povrchu spotřebiče, nepoužívejte mycí houby s hrubým povrchem a žádné abrazivní čisticí prostředky.
- ▶ Aby se zabránilo korozi, nepoužívejte u myček nádobí s přední stranou z ušlechtilé oceli houbičky nebo tyto před prvním použitím několikrát důkladně propláchněte.

---

## 3 Ochrana životního prostředí a úspora

### 3.1 Likvidace obalu

Obalový materiál je ekologický a lze ho recyklovat.

- ▶ Jednotlivé složky likvidujte rozdělené podle druhů.

### 3.2 Úspora energie

Při dodržování těchto upozornění spotřebuje váš spotřebič méně proudu a vody.

Použijte program Eco 50°.

- ✓ Program Eco 50° je energeticky úsporný a šetrný k životnímu prostředí.  
→ "Programy", Strana 18

Pokud chcete umýt jen malé množství nádobí, použijte přídatnou funkci Poloviční náplň.<sup>1</sup>

- ✓ Program se přizpůsobí malému naplnění a sníží se hodnoty spotřeby.  
→ "Přídatné funkce", Strana 20

## 3.3 Efficient Dry

Dvířka spotřebiče se během fáze sušení otevrou automaticky. Tím bude dosaženo obzvláště ekonomického sušení.

Aby bylo dosaženo nejlepších výsledků sušení vyčkejte před vyklizením nádobí ukončení programu. Program je ukončen, pokud displej zobrazuje "0h:00m".

Pokud je deaktivováno automatické otevírání dvířek, zvýší se spotřeba energie a fáze sušení se většinou zkrátí.

→ "Přehled základních nastavení", Strana 34

→ "Přídatné funkce", Strana 20

---

## 4 Instalace a připojení

Pro řádný provoz připojte spotřebič k el. síti a přívodu vody odborně. Dodržujte požadovaná kritéria a návod k montáži.

### 4.1 Rozsah dodávky

Po vybalení zkontrolujte všechny díly na poškození vzniklá při přepravě a jejich kompletnost.

Při reklamacích se obraťte na prodejce, u kterého jste spotřebič zakoupili, nebo na náš zákaznický servis.

**Poznámka:** Spotřebič byl v závodě důkladně přezkoušen z hlediska bezvadné funkce. Přitom mohly na spotřebiči zůstat skvrny od vody. Skvrny od vody zmizí po prvním mycím cyklu.

Dodávka obsahuje:

- Myčka nádobí
- Návod k použití
- Návod k montáži

---

<sup>1</sup> V závislosti na vybavení spotřebiče

## cs Instalace a připojení

- Další informační dokumentace
- Montážní materiál
- Tlumicí plechový kryt
- Pomůcka k naplnění soli, trychtýř
- Síťový kabel
- Stručný návod

### 4.2 Instalace a připojení spotřebiče

Váš podstavný nebo integrovatelný spotřebič můžete instalovat v kuchyňské lince mezi dřevěné stěny a plastové stěny. Pokud budete svůj spotřebič instalovat jako volně stojící spotřebič, musíte ho zajistit proti překlopení, např. upevněním ke stěně nebo vestavbou pod průběžnou pracovní desku, která je pevně spojena se sousedícími skříňkami.

1. Dodržujte bezpečnostní pokyny.  
→ *Strana 4*
2. Dodržujte pokyny k elektrickému připojení.
3. Zkontrolujte rozsah dodávky a stav spotřebiče.
4. Potřebné montážní rozměry viz Montážní návod.
5. Spotřebič nastavte s pomocí výškově nastavitelných nožiček do vodorovné polohy.  
Dbejte na bezpečnou stabilitu spotřebiče.
6. Instalujte přípojku pro odtok.  
→ *Strana 12*
7. Instalujte přípojku pitné vody.  
→ *Strana 12*
8. Připojte spotřebič k elektrické síti.

### 4.3 Přípojka pro odtok

Aby mohla odtékat voda znečištěná při mytí, připojte svůj spotřebič k přípojce pro odtok.

#### Instalace přípojky pro odtok

1. Potřebné kroky viz dodaný montážní návod.
2. Připojte hadici odpadní vody pomocí přiložených součástí na odtokové hrdlo sifónu.
3. Dbejte na to, aby odtoková hadice nebyla přelomená, přimáčknutá nebo zamotaná do sebe.
4. Dbejte na to, aby odtoku odpadní vody nebránilo víčko v odtoku.

### 4.4 Přípojka pitné vody

Svůj spotřebič připojte k přípojce pitné vody.

#### Instalace přípojky pitné vody

##### Poznámka

- Při výměně spotřebiče musíte použít novou hadici pro přívod vody.
1. Potřebné kroky viz dodaný montážní návod.
  2. Pomocí přiložených dílů připojte spotřebič k přípojce pitné vody.  
Dodržujte technické údaje.
  3. Dbejte na to, aby přípojka pitné vody nebyla přelomena, přimáčknutá nebo zamotaná do sebe.

### 4.5 Elektrické připojení

#### Připojení spotřebiče k elektrickému proudu

##### Poznámky

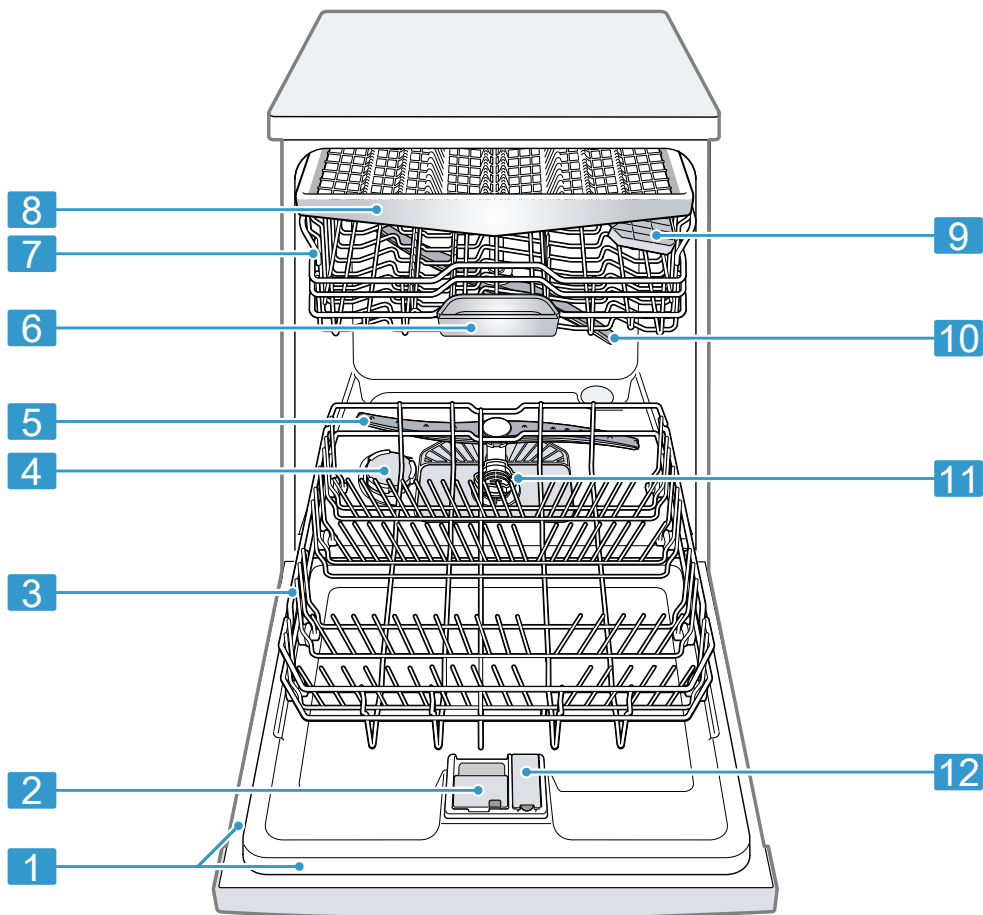
- Dodržujte bezpečnostní pokyny  
→ *Strana 4*.
- Dbejte na to, že vodní bezpečnostní systém funguje pouze při napájení el. proudem.

1. Přístrojovou síťovou zástrčku síťového kabelu připojte ke spotřebiči.
2. Síťovou zástrčku síťového kabelu spotřebiče zastrčte do zásuvky v blízkosti spotřebiče.  
Údaje připojení spotřebiče jsou uvedeny na typovém štítku.
3. Zkontrolujte pevné umístění síťové zástrčky.

## 5 Seznámení

### 5.1 Spotřebič

Zde naleznete přehled součástí vašeho spotřebiče.



**1** Typový štítek

Typový štítek s označením výrobku E-č. a výrobním číslem FD → *Strana 51*.  
Tyto údaje potřebujete pro zákaznický servis → *Strana 50*.

<sup>1</sup> V závislosti na vybavení spotřebiče

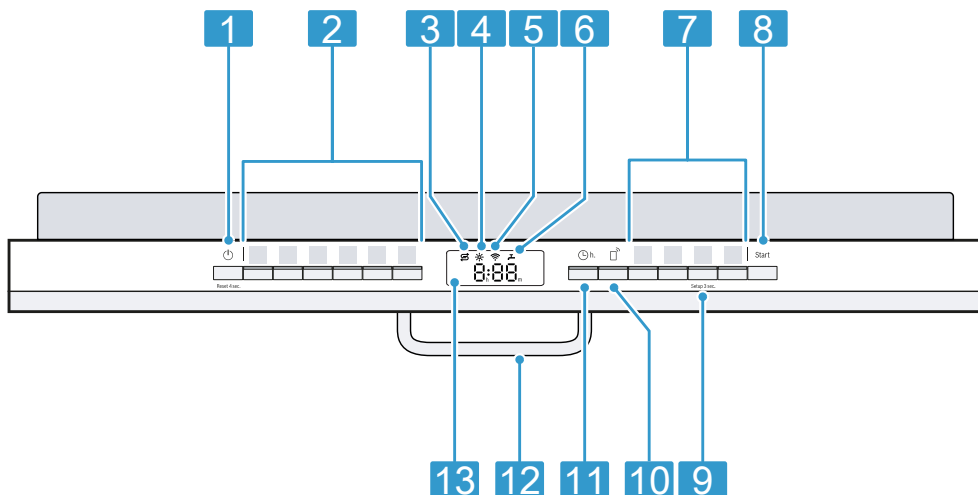
<b>2</b>	Komora pro mycí prostředek	Do komory pro mycí prostředek naplňte mycí prostředek . → " <i>Mycí prostředek</i> ", <i>Strana 27</i>
<b>3</b>	Spodní koš na nádobí	Spodní koš na nádobí → <i>Strana 22</i>
<b>4</b>	Zásobní nádržka pro speciální sůl	Do zásobní nádržky pro speciální sůl naplňte speciální sůl. → " <i>Odvápňovací zařízení</i> ", <i>Strana 23</i>
<b>5</b>	Dolní ostříkovací rameno	Dolní ostříkovací rameno čistí nádobí v dolním koši na nádobí. Pokud není nádobí optimálně umyté, vyčistěte ostříkovací ramena. → " <i>Čištění ostříkovacích ramen</i> ", <i>Strana 41</i>
<b>6</b>	Záchytná miska na tablety	Během mycího cyklu tablety automaticky padají ze zásobníku pro mycí prostředek do záchytné misky na tablety, kde se mohou optimálně rozpustit.
<b>7</b>	Horní koš na nádobí	Horní koš na nádobí → <i>Strana 21</i>
<b>8</b>	Příborová zásuvka	Příborová zásuvka → <i>Strana 23</i>
<b>9</b>	Etažér <sup>1</sup>	Etažér → <i>Strana 21</i>
<b>10</b>	Horní ostříkovací rameno	Horní ostříkovací rameno čistí nádobí v horním koši na nádobí. Pokud není nádobí optimálně umyté, vyčistěte ostříkovací ramena. → " <i>Čištění ostříkovacích ramen</i> ", <i>Strana 41</i>
<b>11</b>	Systém sítěk	Systém sítěk → <i>Strana 40</i>
<b>12</b>	Zásobní nádržka pro leštidlo	Do zásobní nádržky pro leštidlo naplňte leštidlo. → " <i>Lešticí zařízení</i> ", <i>Strana 26</i>

<sup>1</sup> V závislosti na vybavení spotřebiče

## 5.2 Ovládací prvky

Pomocí ovládacího pole nastavíte všechny funkce vašeho spotřebiče a dostanete informace o provozním stavu.



Pomocí několika tlačítek můžete provádět různé funkce.



<b>1</b>	Tlačítko ZAP/VYP $\odot$ a tlačítko Reset Reset 4 sec.	Zapnutí spotřebiče → <i>Strana 32</i> Vypnutí spotřebiče → <i>Strana 33</i> Přerušení programu → <i>Strana 33</i>
<b>2</b>	Programová tlačítka	Programy → <i>Strana 18</i>
<b>3</b>	Ukazatel doplnění speciální soli	Odvápňovací zařízení → "Naplnění speciální soli", <i>Strana 24</i>
<b>4</b>	Ukazatel doplnění leštidla	Lešticí zařízení → "Naplnění leštidla", <i>Strana 26</i>
<b>5</b>	Ukazatel WLAN	Home Connect → <i>Strana 37</i>
<b>6</b>	Ukazatel přívodu vody	Ukazatel napouštění vody
<b>7</b>	Programová tlačítka a pří- davné funkce	Programy → "Programy", <i>Strana 18</i> Přídavné funkce → "Přídavné funkce", <i>Strana 20</i>
<b>8</b>	Tlačítko Start Start	Spuštění programu → <i>Strana 33</i>

<sup>1</sup> V závislosti na vybavení spotřebiče









<b>9</b>	Tlačítko Setup 3 sec.	Pokud stisknete Setup 3 sec. na cca 3 sekundy, otevřete základní nastavení. → "Změna základních nastavení", Strana 36
<b>10</b>	Dálkový start 	→ "Dálkový start  ", Strana 38
<b>11</b>	Časová předvolba	Nastavení časové předvolby → Strana 32
<b>12</b>	Madlo dvířek <sup>1</sup>	Otevřete dvířka spotřebiče.
<b>13</b>	Displej	Displej vám zobrazuje informace o zbývajícím době nebo základních nastaveních. Pomocí displeje a tlačítek nastavení můžete měnit základní nastavení. → "Změna základních nastavení", Strana 36

<sup>1</sup> V závislosti na vybavení spotřebiče

## Symbyly na displeji <sup>1</sup>

V závislosti na vybavení spotřebiče jsou na displeji zobrazeny níže uvedené symboly. Najděte k tomu vysvětlení.

Symbol	Popis
	Pokud na displeji svítí symbol pro čištění zařízení, proveďte čištění zařízení. → "Čistící program  ", Strana 39
	Pokud na displeji svítí ukazatel doplnění leštidla, doplňte leštidlo. → "Naplnění leštidla", Strana 26

Symbol	Popis
	Pokud na displeji svítí ukazatel doplnění speciální soli, naplňte bezprostředně před spuštěním programu speciální sůl do zásobníku speciální soli. → "Naplnění speciální soli", Strana 24
	Pokud je spotřebič spojen s bezdrátovou domácí sítí WLAN, svítí na displeji symbol. → "Home Connect", Strana 37
	Pokud došlo k poruše při napouštění nebo vypouštění vody, svítí nebo bliká na displeji symbol. → "Odstranění poruch", Strana 43




<sup>1</sup> V závislosti na vybavení spotřebiče



## 6 Programy

Zde naleznete přehled nastavitelných programů. V závislosti na konfiguraci spotřebiče máte k dispozici různé programy, které se nachází na ovládacím panelu vašeho spotřebiče. Doba chodu se může lišit podle zvoleného programu. Doba chodu závisí na teplotě vody, množství nádobí, stupni znečištění a zvolené přídatné funkci → *Strana 20*. Při vypnutí

lešticím zařízení nebo v případě nedostatku leštidla se mění doba chodu.

Hodnoty spotřeby najdete v krátkém návodu. Hodnoty spotřeby se týkají normálních podmínek a hodnoty tvrdosti vody 13 - 16 °dH. Rozdílné ovlivňující faktory jako např. teplota vody nebo tlak v potrubí mohou vést k odchylkám.

Program	Použití	Průběh programu
 Intenzivní 70°	Nádobí: <ul style="list-style-type: none"> <li>■ hrnce, pánve, nechoulostivé nádoby a příbory</li> </ul> Stupeň znečištění: <ul style="list-style-type: none"> <li>■ silně ulpívající, připečené nebo zaschlé zbytky jídel obsahující škrob nebo bílkoviny</li> </ul>	Intenzivní: <ul style="list-style-type: none"> <li>■ Předmytí</li> <li>■ Mytí 70 °C</li> <li>■ Mezioplach</li> <li>■ Leštění 69 °C</li> <li>■ Sušení</li> </ul>
<b>Auto</b> Auto 45-65°	Nádobí: <ul style="list-style-type: none"> <li>■ smíšené nádoby a příbory</li> </ul> Stupeň znečištění: <ul style="list-style-type: none"> <li>■ lehce zaschlé zbytky jídel běžných v domácnosti</li> </ul>	Optimalizace senzorů: <ul style="list-style-type: none"> <li>■ Optimalizace pomocí sensoriky v závislosti na znečištění mycí vody.</li> </ul>
<b>Eco</b> Eco 50°	Nádobí: <ul style="list-style-type: none"> <li>■ smíšené nádoby a příbory</li> </ul> Stupeň znečištění: <ul style="list-style-type: none"> <li>■ lehce zaschlé zbytky jídel běžných v domácnosti</li> </ul>	Úsporný program: <ul style="list-style-type: none"> <li>■ Předmytí</li> <li>■ Mytí 50 °C</li> <li>■ Mezioplach</li> <li>■ Leštění 61 °C</li> <li>■ Sušení</li> </ul>
 Tichý 50	Nádobí: <ul style="list-style-type: none"> <li>■ smíšené nádoby a příbory</li> </ul> Stupeň znečištění: <ul style="list-style-type: none"> <li>■ lehce zaschlé zbytky jídel běžných v domácnosti</li> </ul>	Optimalizace hluku: <ul style="list-style-type: none"> <li>■ Předmytí</li> <li>■ Mytí 50 °C</li> <li>■ Mezioplach</li> <li>■ Leštění 63 °C</li> <li>■ Sušení</li> </ul>
 Express 65° - 1h	Nádobí: <ul style="list-style-type: none"> <li>■ smíšené nádoby a příbory</li> </ul> Stupeň znečištění: <ul style="list-style-type: none"> <li>■ lehce zaschlé zbytky jídel běžných v domácnosti</li> </ul>	Optimalizace času: <ul style="list-style-type: none"> <li>■ Mytí 65 °C</li> <li>■ Mezioplach</li> <li>■ Leštění 69 °C</li> <li>■ Sušení</li> </ul>

Program	Použití	Průběh programu
 Čistící program	Používejte pouze u vyklizeného spotřebiče.	Čistící program 70 °C
 Favourite	- → "Favourite ☆", Strana 19	-

**Poznámka:** V porovnání delší doba chodu v programu Eco 50° je dána delší dobou namáčení a sušení. Umožňuje to optimální hodnoty spotřeby.

## 6.1 Upozornění pro zkušební ústavy


Zkušební ústavy obdrží pokyny pro srovnávací testy (např. podle EN60436).

Jedná se při tom o podmínky k provádění testů, avšak ne o výsledky nebo hodnoty spotřeby.

Dotazy e-mailem na:

dishwasher@test-appliances.com

Je potřebné číslo spotřebiče (E-Nr.) a výrobní číslo (FD), které najdete na typovém štítku na dveřích spotřebiče.

2. Stiskněte .
  3. Stiskněte příslušné programové tlačítko.
  4. Stiskněte tlačítko příslušné přídavné funkce.
  5. ☆ stiskněte na 3 sekundy.
- ✓ Zvolený program a přídavná funkce blikají.
  - ✓ ☆ bliká.
  - ✓ Program a přídavná funkce jsou uloženy.

**Tip:** Při resetování programu na program předmytí uložený v továrním nastavení použijte aplikaci Home Connect <sup>1</sup> nebo nastavte svůj spotřebič zpět na tovární nastavení.

## 6.2 Favourite ☆

Na tlačítku ☆ můžete uložit kombinaci programu a přídavné funkce.

Program uložte pomocí aplikace Home Connect nebo na spotřebiči.

Ze závodu je na tomto tlačítku uložen program Předmytí. Předmytí je vhodné pro všechny druhy nádobí. Mezimytí nádobí se provádí studeným opláchnutím.

**Tip:** Pomocí aplikace Home Connect si můžete stáhnout další programy a uložit je na tlačítku ☆.<sup>1</sup>




### Favourite ☆ uložte na spotřebiči.

1. Otevřete dvířka spotřebiče.

<sup>1</sup> V závislosti na vybavení spotřebiče

## 7 Přídavné funkce

Zde naleznete přehled přídavných funkcí. V závislosti na konfiguraci spotřebiče máte k dispozici různé přídavné funkce, které se nachází na ovládacím panelu vašeho spotřebiče. V závislosti na programu můžete zvolit určité přídavné funkce.

Symbol	Přídavná funkce	Použití
	EfficientDry	<ul style="list-style-type: none"> <li>■ Během fáze sušení se dvířka spotřebiče otevřou automaticky.</li> <li>■ V závislosti na zvoleném základním nastavení se přídavná funkce automatického otevírání dvířek aktivuje nebo deaktivuje. Při aktivovaném automatickém otevírání dvířek svítí tlačítko přídavné funkce.</li> <li>■ V nastavení "o02" nelze automatické otevírání dvířek v programu Eco 50 °C deaktivovat.</li> </ul> <p>→ "Efficient Dry", Strana 11</p>
	Poloviční náplň	<ul style="list-style-type: none"> <li>■ Zapněte v případě malého množství nádobí.</li> <li>■ Do komory pro mycí prostředek umístěte méně mycího prostředku než se doporučuje při kompletním naplnění spotřebiče.</li> <li>■ Doba chodu se zkrátí.</li> <li>■ Sníží se spotřeba vody a energie.</li> </ul>
	SpeedPerfect+	<ul style="list-style-type: none"> <li>■ Doba chodu se zkrátí podle mycího programu o 15 % až 75 %<sup>1</sup>.</li> <li>■ Přídavnou funkci je možné aktivovat před spuštěním programu a kdykoliv během probíhajícího programu.</li> <li>■ Spotřeba vody a energie se zvýší.</li> </ul> <p>Pokud zvolíte tuto přídavnou funkci, je deaktivováno automatické otevírání dvířek v nastavení "o02".</p>

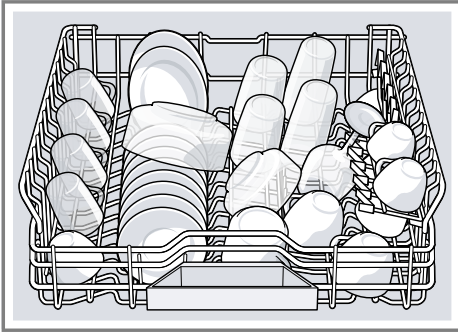
<sup>1</sup> V závislosti na vybavení spotřebiče

## 8 Vybavení

Zde získáte přehled o možném vybavení vašeho spotřebiče a jeho použití. Vybavení závisí na variantě vašeho spotřebiče.

## 8.1 Horní koš na nádobí

Do horního koše na nádobí uložte šálky, sklenice a malé nádobí.

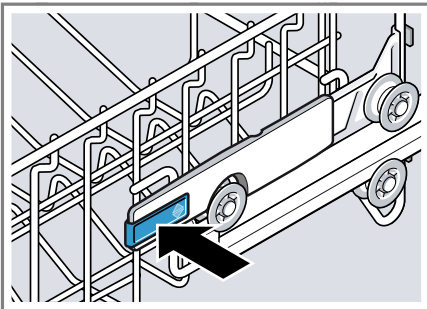


U horního koše na nádobí můžete přestavit výšku, získáte tak místo pro větší nádobí.

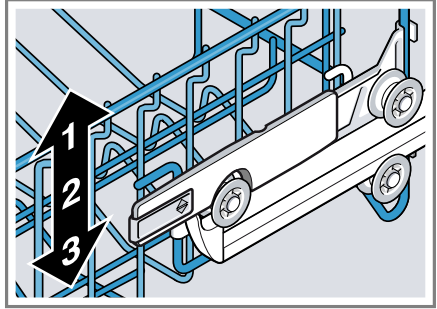
### Nastavení horního koše na nádobí bočními páčkami

Aby bylo možné mytí velkého nádobí v koších na nádobí, nastavte výšku zasednutí horního koše na nádobí.

1. Vytáhněte horní koš na nádobí.
2. Aby se zabránilo prudkému vy-padnutí koše na nádobí, koš na nádobí držte u strany horního okraje.
3. Páčky nalevo a napravo na vnější straně koše na nádobí vtiskněte směrem dovnitř.



4. Koš na nádobí rovnoměrně snižte nebo zvedněte na vhodný stupeň.

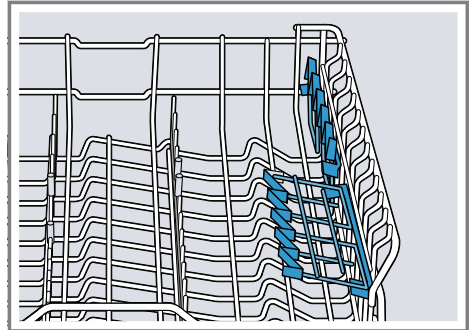


Zajistěte, aby byl koš na nádobí na obou stranách ve stejné výšce.

5. Uvolněte páčky.
- ✓ Koš na nádobí zapadne.
6. Koš na nádobí zasuňte.

## 8.2 Etažér

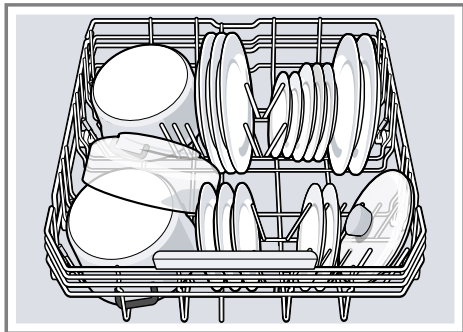
Etažér na nože a prostor pod ním použijte pro malé šálky a sklenice nebo pro větší jídelní náčiní jako např. vařečky nebo servírovací přbory.



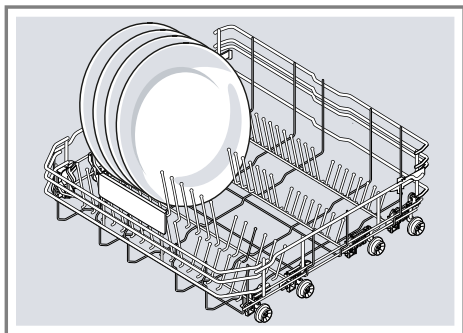
Pokud etažér nepotřebujete, můžete ho sklopit nahoru.

### 8.3 Spodní koš na nádobí

Do spodního koše na nádobí uložte hrnce a talíře.

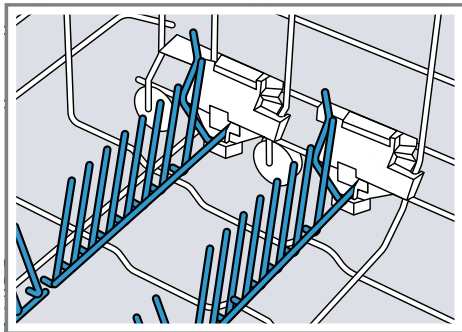


Velké talíře až do průměru 34 cm můžete podle obrázku uložit do dolního koše na nádobí.



### 8.4 Sklopné trny

Sklopné trny používejte pro bezpečné roztřídění nádobí, např. talířů.

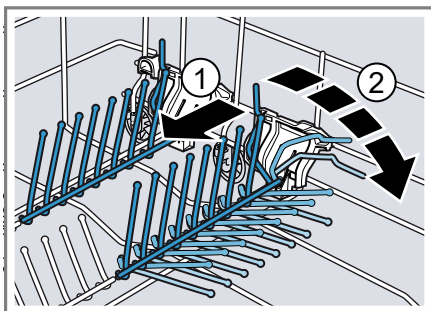


Pro lepší uložení hrnců, mís a sklenic můžete sklopné trny překlopit.<sup>1</sup>

#### Sklopení sklopných trnů<sup>1</sup>

Pokud sklopné trny nepotřebujete, sklopte je.

1. Stlačte páčku směrem dopředu ① a sklopte sklopné trny ②.

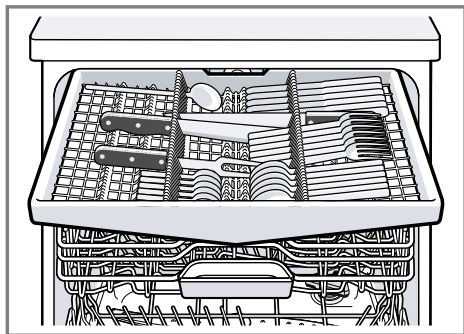


2. Pokud chcete sklopné trny opět používat, opět je vyklopte.
- ✓ Sklopné trny slyšitelně zapadnou.

<sup>1</sup> V závislosti na vybavení spotřebiče

## 8.5 Příborová zásuvka

Uspořádejte příbory do zásuvky na příbory.



Příbory uložte špičatou a ostrou stranou směrem dolů.

## 9 Před prvním použitím

### 9.1 Provedení prvního uvedení do provozu

Při prvním uvedení do provozu nebo po nastavení zpět na tovární nastavení musíte provést nastavení.

**Tip:** Spojte svůj spotřebič s mobilním koncovým zařízením. Pomocí aplikace Home Connect můžete pohodlně provádět nastavení.

**Požadavek:** Spotřebič je instalovaný a připojený. → *Strana 11*

### 10.1 Přehled nastavení tvrdosti vody

Zde naleznete přehled nastavitelných hodnot stupně tvrdosti vody. Na stupeň tvrdosti vody se můžete dotázat u místní vodárny nebo ho stanovit testerem tvrdosti vody.

Stupeň tvrdosti vody °dH	Rozsah tvrdosti	mmol/l	Hodnota nastavení
0 - 6	měkká	0 - 1,1	H00
7 - 8	měkká	1,2 - 1,4	H01

1. Naplňte speciální sůl. → *Strana 24*
2. Naplňte leštidlo. → *Strana 26*
3. Zapněte spotřebič. → *Strana 32*
4. Nastavte odvápňovací zařízení. → *Strana 24*
5. Nastavte množství přidávaného leštidla. → *Strana 26*
6. Naplňte mycí prostředek → *Strana 27*.
7. Spusťte program s maximální teplotou čištění bez nádobí.

Z důvodu možných skvrn od vody a jiných usazenin doporučujeme před prvním použitím provoz spotřebiče bez nádobí.

**Tip:** Tato nastavení a další základní nastavení → *Strana 34* můžete kdykoliv opět změnit.

## 10 Odvápňovací zařízení

Tvrdá voda obsahující vápník zanechává na nádobí a na mycí vaně stopy vápníku a může způsobit ucpání součástí spotřebiče.

Pro získání dobrých výsledků mytí můžete vodu odvápnit pomocí odvápňovacího zařízení a speciální soli. Aby se zabránilo poškození spotřebiče, musí být voda odvápněna na stupeň tvrdosti vyšší než 7 °dH.

Stupeň tvrdosti vody °dH	Rozsah tvrdosti	mmol/l	Hodnota nastavení
9 - 10	středně	1,5 - 1,8	H02
11 - 12	středně	1,9 - 2,1	H03
13 - 16	středně	2,2 - 2,9	H04
17 - 21	tvrdá	3,0 - 3,7	H05
22 - 30	tvrdá	3,8 - 5,4	H06
31 - 50	tvrdá	5,5 - 8,9	H07

**Poznámka:** Svůj spotřebič nastavte podle určeného stupně tvrdosti vody.


→ "Nastavení odvápňovacího zařízení", Strana 24

Při stupni tvrdosti vody 0 - 6 °dH nemusíte používat speciální sůl do myčky a odvápňovací zařízení můžete vypnout.

→ "Vypnutí odvápňovacího zařízení", Strana 25

## 10.2 Nastavení odvápňovacího zařízení

Spotřebič nastavte podle stupně tvrdosti vody.

1. Určete stupeň tvrdosti vody a vhodnou hodnotu nastavení.  
→ "Přehled nastavení tvrdosti vody", Strana 23
2. Stiskněte .
3. Pro otevření základních nastavení stiskněte Setup 3 sec. 3 sekundy.
  - ✓ Na displeji se zobrazí Hxx.
  - ✓ Na displeji se zobrazí **set**.
4. Stiskněte Start tolikrát, až je nastaven příslušný stupeň tvrdosti vody.  
Ze závodu je nastavena hodnota H04.
5. Pro uložení nastavení stiskněte Setup 3 sec. na 3 sekundy.

## 10.3 Speciální sůl

Pomocí speciální soli můžete vodu odvápnit.

### Naplnění speciální soli

Pokud svítí ukazatel doplnění speciální soli, naplňte bezprostředně před spuštěním programu speciální sůl do zásobníku speciální soli. Spotřeba speciální soli závisí na stupni tvrdosti vody. Čím vyšší je stupeň tvrdosti vody, tím vyšší je spotřeba speciální soli.

### POZOR!

Mycí prostředek může poškodit odvápňovací zařízení.

- ▶ Zásobník odvápňovacího zařízení plňte pouze speciální solí pro myčky nádobí.

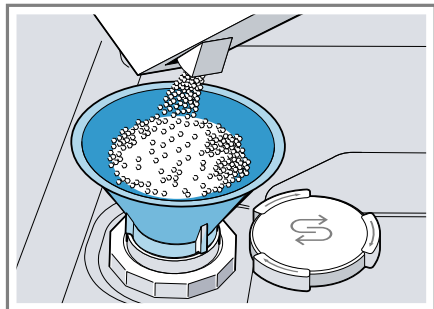
Speciální sůl do myčky může korozi poškodit mycí vanu.

- ▶ Aby byla nadbytečná speciální sůl z mycí vany vypláchnuta, plňte speciální sůl do zásobníku až bezprostředně před spuštěním programu.

1. Odšroubujte víko zásobníku speciální soli a sejměte ho.
2. Při prvním uvedení do provozu: Zásobník zcela naplňte vodou.



- 3. Poznámka:** Používejte pouze speciální sůl pro myčky nádobí. Nepoužívejte solné tablety. Nepoužívejte kuchyňskou sůl. Speciální sůl naplňte do zásobníku.



Zásobník zcela naplňte speciální solí. Voda v zásobníku se vytlačí a oteče.

- 4.** Na zásobník nasadte víko a zašroubujte.

## 10.4 Vypnutí odvápnovacího zařízení

Pokud vás ukazatel doplnění speciální soli ruší, např. pokud používáte kombinovaný mycí prostředek s náhradními látkami soli, můžete ukazatel doplnění soli vypnout.

### Poznámka

Aby se zabránilo poškození spotřebiče, odvápnovací zařízení vypínejte pouze v těchto případech:

- Stupeň tvrdosti vody je maximálně 21 °dH a používáte kombinovaný mycí prostředek s náhradními látkami soli. Kombinovaný mycí prostředek s náhradními látkami soli můžete podle údajů výrobce bez přidání speciální soli většinou používat jen do stupně tvrdosti vody 21 °dH.
- Stupeň tvrdosti vody je 0 - 6 °dH. Speciální sůl nemusíte používat.

1. Stiskněte  $\odot$ .
2. Pro otevření základních nastavení stiskněte Setup 3 sec. 3 sekundy.
  - ✓ Na displeji se zobrazí Hxx.
  - ✓ Na displeji se zobrazí **set**.
3. Stiskněte Start tolikrát, až se na displeji zobrazí H00.
4. Pro uložení nastavení stiskněte Setup 3 sec. na 3 sekundy.
  - ✓ Odvápnovací zařízení je vypnuté a ukazatel doplnění soli je deaktivovaný.

## 10.5 Regenerace odvápnovacího zařízení

Aby zůstala zachována bezvadná funkce odvápnovacího zařízení, spotřebič pravidelně provádí regeneraci odvápnovacího zařízení.

Regenerace odvápnovacího zařízení se provádí ve všech programech před ukončením hlavního proplachu. Dochází k prodloužení doby chodu a zvýšení hodnot spotřeby např. vody a proudu.

### Přehled spotřebních hodnot při regeneraci odvápnovacího zařízení

Zde naleznete přehled maximálně přípustné doby chodu a hodnot spotřeby při regeneraci odvápnovacího zařízení.

Regenerace odvápnovacího zařízení po x -krát provedeném proplachu	6
Dodatečná doba chodu v minutách	6
Vyšší spotřeba vody v litrech	5
Vyšší spotřeba proudu v kWh	0,05

Uvedené hodnoty spotřeby jsou laboratorně naměřené hodnoty podle aktuálně platného standardu a jsou určeny na základě programu Eco 50° a ze závodu nastavené hodnoty stupně tvrdosti vody 13 - 16 °dH.

## 11 Lešticí zařízení

### 11.1 Leštidlo

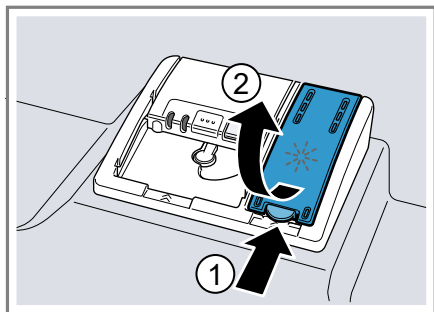
Pro optimální výsledky sušení použijte leštidlo.

Používejte pouze lešticí přípravky pro myčky používané v domácnosti.

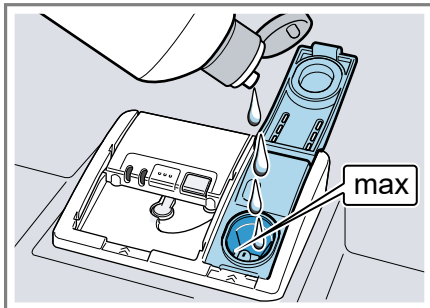
#### Naplnění leštidla

Pokud svítí ukazatel doplnění leštidla, doplňte leštidlo. Používejte pouze lešticí přípravky pro myčky používané v domácnosti.

1. Stiskněte lamelu na víku zásobní nádrčky leštidla ① a nadzvedněte ②.



2. Naplňte leštidlo až ke značce max.



3. Pokud leštidlo přeteklo, odstraňte ho z mycí vany.

Přeteklé leštidlo může způsobit nadměrnou tvorbu pěny při mycím cyklu.

4. Zavřete víko zásobní nádrčky leštidla.

✓ Víko slyšitelně zaklapne.

### 11.2 Nastavení množství přidávaného leštidla

Pokud na nádobí zůstávají šmouhy nebo skvrny od vody, změňte množství leštidla.

1. Stiskněte  $\cup$ .
2. Pro otevření základních nastavení stiskněte Setup 3 sec. 3 sekundy.
  - ✓ Na displeji se zobrazí Hxx.
  - ✓ Na displeji se zobrazí **set**.
3. Stiskněte Setup 3 sec. tolikrát, až se na displeji zobrazí hodnota r05 nastavená ze závodu.
4. Stiskněte Start tolikrát, až je nastaveno správné množství přidávaného leštidla.
  - Při nižším stupni je mycímu cyklu přidáváno méně leštidla a snižuje šmouhy na nádobí.

- Při vyšším stupni je mycímu cyklu přidáváno větší množství leštidla, snižuje se tvorba vodních skvrn a dosahuje se lepšího výsledku sušení.
5. Pro uložení nastavení stiskněte Setup 3 sec. na 3 sekundy.

### 11.3 Vypnutí lešticího zařízení

Pokud vás ukazatel doplnění leštidla ruší, např. pokud používáte kombinovaný mycí prostředek s komponentou leštidla, můžete ukazatel doplnění leštidla vypnout.

**Tip:** Funkce leštidla je u kombinovaných mycích prostředků omezena. Použitím leštidla dosáhnete zpravidla lepších výsledků.

1. Stiskněte  $\odot$ .
2. Pro otevření základních nastavení stiskněte Setup 3 sec. 3 sekundy.
  - ✓ Na displeji se zobrazí Hxx.
  - ✓ Na displeji se zobrazí **set**.
3. Stiskněte Setup 3 sec. tolikrát, až se na displeji zobrazí hodnota r05 nastavená ze závodu.
4. Stiskněte Start tolikrát, až se na displeji zobrazí r00.
5. Pro uložení nastavení stiskněte Setup 3 sec. na 3 sekundy.
  - ✓ Lešticí zařízení je vypnuté a ukazatel doplnění leštidla je deaktivován.

## 12 Mycí prostředek

### 12.1 Vhodné mycí prostředky

Používejte pouze mycí prostředky vhodné pro myčku nádobí. Vhodné jsou jak samostatné mycí prostředky, tak také kombinované mycí prostředky.

K dosažení optimálních výsledků mytí a sušení používejte samostatné mycí prostředky ve spojení s odděleným použitím speciální soli → *Strana 24* a leštidla → *Strana 26*.

Moderní účinné mycí prostředky používají převážně nízkoalkalickou recepturu s enzymy. Enzymy odbourávají škrob a rozpouštějí bílkoviny. K odstranění barevných skvrn se většinou používají bělidla na bázi kyseliny.

**Poznámka:** U každého mycího prostředku dodržujte pokyny výrobce.

**Tip:** Vhodné čisticí prostředky si můžete zakoupit online na našich internetových stránkách nebo u zákaznického servisu → *Strana 50*.

#### Tablety

Tablety jsou vhodné pro všechny úkony čištění a nemusí být dávkovány.

U kratších programů se tablety případně nemusí zcela rozpustit a mohou zůstat zbytky mycího prostředku. Může tak být ovlivněn mycí účinek.

#### Práškový mycí prostředek

Práškový mycí prostředek se doporučuje u kratších programů.

Dávkování je možné přizpůsobit stupni znečištění.

## Tekutý mycí prostředek

Tekuté mycí prostředky působí rychleji a doporučujeme je u zkrácených programů bez předmytí.

Může se stát, že naplněný tekutý mycí prostředek uniká i přesto, že je zásobník uzavřený. Není to nedostatek a není to kritické, pokud dodržujete následující:

- Zvolte pouze program bez předmytí.
- Pro spuštění programu nenastavujte časovou předvolbu.

Dávkování je možné přizpůsobit stupni znečištění.

## Samostatný mycí prostředek

Samostatné mycí prostředky jsou produkty, které kromě mycího prostředku neobsahují žádné jiné komponenty, např. práškový mycí prostředek nebo tekutý mycí prostředek.

Práškovým mycím prostředkem nebo tekutým mycím prostředkem je možné individuálně přizpůsobit dávkování podle stupně znečištění nádobí.

K získání lepšího výsledku mytí a sušení a k zabránění poškození nádobí dodatečně používejte speciální sůl → *Strana 24* a leštidlo → *Strana 26*.

## Kombinovaný mycí prostředek

Kromě běžných samostatných mycích prostředků se nabízí řada produktů s přídatnými funkcemi. Tyto produkty obsahují kromě mycího prostředku často také leštidlo a solné náhradní látky (3v1) a podle kombinace (4v1, 5v1, ...) ještě přídatné komponenty, jako např. ochrana skleněného nádobí nebo lesk nerezového nádobí.

Kombinované mycí prostředky fungují podle údajů výrobce zpravidla jen do stupně tvrdosti vody 21 °dH. U stupně tvrdosti vody nad 21 °dH mu-

síte přidat speciální sůl a leštidlo. Pro nejlepší výsledky mytí a sušení doporučujeme od stupně tvrdosti vody 14 °dH používat speciální sůl a leštidlo. Pokud používáte kombinované mycí prostředky, přizpůsobí se mycí program automaticky tak, že se vždy docílí co nejlepší výsledky mytí a sušení.

## 12.2 Nevhodné mycí prostředky

Nepoužívejte mycí prostředky, které mohou způsobit poškození spotřebiče nebo zdraví.

### Prostředek na ruční mytí

Prostředky na ruční mytí mohou způsobit vyšší tvorbu pěny a způsobit poškození spotřebiče.

### Mycí prostředky obsahující chlór

Zbytky chlóru mohou ohrozit zdraví.

## 12.3 Upozornění k mycím prostředkům

Dodržujte pokyny týkající se mycích prostředků při každodenním použití.

- Mycí prostředky s označením "Bio" nebo "Eko" používají (z důvodu ochrany životního prostředí) zpravidla menší množství účinných látek nebo zcela upustily od použití určitých obsažených látek. Mycí účinek může být omezen.
- Nastavte lešticí zařízení a odvápňovací zařízení podle použitého samostatného mycího prostředku nebo kombinovaného mycího prostředku.
- Kombinovaný mycí prostředek s náhradními látkami soli můžete podle údajů výrobce bez přidání speciální soli většinou používat jen do určitého stupně tvrdosti vody, většinou 21 °dH. Pro nejlepší vý-

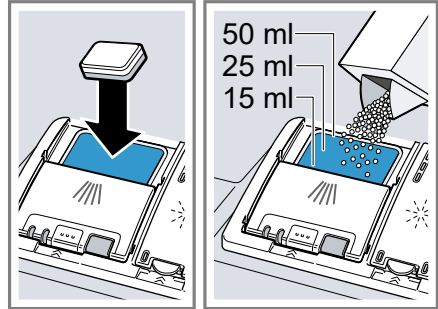
sledky mytí a sušení doporučujeme od stupně tvrdosti vody 14 °dH používat speciální sůl.

- Aby se zabránilo slepení, uchopte mycí prostředek s ochranným obalem rozpustným ve vodě pouze suchýma rukama a naplňte mycí prostředek pouze do suché komory pro mycí prostředek.
- Také v případě, kdy svítí ukazatel doplnění leštidla a ukazatel doplnění speciální soli, probíhají programy proplachování při použití kombinovaných mycích prostředků bezvadně.
- Funkce leštidla je u kombinovaných mycích prostředků omezena. Použitím leštidla dosáhnete zpravidla lepších výsledků.
- Používejte tablety se speciálním sušicím výkonem.

## 12.4 Naplnění mycího prostředku

1. K otevření zásobníku mycího prostředku stiskněte uzávěr.

2. Mycí prostředek plňte do suché komory.



Pokud používáte tablety, stačí jedna tableta. Tablety vkládejte napříč. Pokud používáte práškový nebo tekutý mycí prostředek, dodržujte pokyny k dávkování výrobce a návod k dávkování zásobníku mycího prostředku.

Při normálním znečištění je dostačující 20 ml – 25 ml mycího prostředku. U málo znečištěného nádobí stačí trochu menší množství mycího prostředku, než je uvedeno.

3. Zavřete víko zásobníku pro mycí prostředek.



- ✓ Víko slyšitelně zaklapne.
- ✓ Zásobník na mycí prostředek se v závislosti na programu automaticky otevře v optimální časový okamžik během průběhu programu. Práškový nebo tekutý mycí prostředek se rozloží v mycí vaně a rozpustí se. Tablety spadnou do záchytné misky na tablety a dávkovaně se rozpustí. Do záchytné misky na tablety nevkládejte žádné předměty, aby se tableta mohla rovnoměrně rozpustit.

**Tip:** Pokud používáte práškový mycí prostředek a zvolíte program předmytí, můžete dodatečně na vnitřní dvířka spotřebiče umístit trochu mycího prostředku.

## 13 Nádobí

Myjte pouze nádobí, které je určeno pro mytí v myčce nádobí.

**Poznámka:** Ozdoby na skle, hliníkové a stříbrné díly mohou při mytí vyblednout nebo se zbarvit. Citlivé druhy skla mohou být po několika mycích cyklech zakalené.

## 13.1 Poškození sklenic a nádobí

Myjte pouze sklenice a porcelán, který je výrobcem označený jako vhodný pro mytí v myčce. Zabraňte poškození sklenic a nádobí.

Příčina	Doporučení
Níže uvedené nádobí není vhodné pro mytí v myčce:	Myjte pouze nádobí, které je výrobcem označené jako vhodné pro mytí v myčce.
<ul style="list-style-type: none"> <li>■ Jídelní náčiní a dřevěné kusy nádobí</li> <li>■ Dekorační sklenice, uměleckoprůmyslové a starožitné nádobí</li> <li>■ Umělohmotné díly, které nejsou odolné vůči teple</li> <li>■ Nádobí z mědi a cínu</li> <li>■ Nádobí znečištěné popelem, voskem, mazacím tukem a barvou</li> <li>■ Velmi malé kusy nádobí</li> </ul>	
Chemické složení mycího prostředku způsobuje škody.	Používejte mycí prostředek, který je výrobcem označen jako šetrící nádobí.

<b>Příčina</b>	<b>Doporučení</b>
Ve spojení s hliníkovými předměty nejsou pro myčku nádobí vhodné silně leptavé alkalické čisticí prostředky nebo čisticí prostředky s vysokým obsahem kyseliny, zejména z profesionálních provozů nebo z průmyslu.	Pokud používáte silně leptavé alkalické čisticí prostředky nebo čisticí prostředky s vysokým obsahem kyseliny, zejména z profesionálních provozů nebo z průmyslu, nedávejte do mycího prostoru spotřebiče žádné hliníkové předměty
Teplota vody programu je příliš vysoká.	Zvolte program s nižšími teplotami. Sklo a přístroje vyndejte brzy po ukončení programu ze spotřebiče.

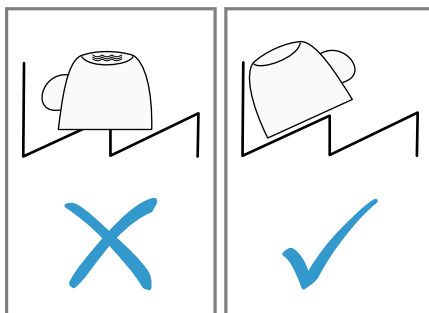
## 13.2 Uložení nádobí

K optimalizaci výsledku mytí a zabránění poškození nádobí a spotřebiče nádobí správně uložte.

### Tipy

- Při používání myčky nádobí ušetříte energii a vodu v porovnání s ručním mytím.
- Na naší internetové stránce najdete příklady, jak můžete ve spotřebiči efektivně uložit nádobí.
- K úspoře energie a vody uložte nádobí ve spotřebiči až do uvedeného počtu sad nádobí (standardní naplnění nádobím a přístroje).  
→ "Technické údaje", Strana 52

- Pro lepší výsledky mytí a sušení postavte vypouklé kusy nebo kusy s prohloubením šikmo, aby voda mohla odtékat.

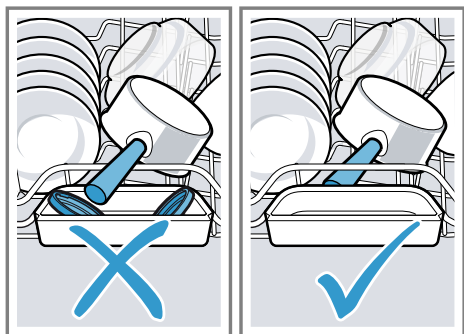


1. Z nádobí odstraňte velké zbytky jídla.

K úspoře zdrojů nádobí předem neoplachujte pod tekoucí vodou.

2. Uložte nádobí a přitom dbejte na tyto body:

- Silně znečištěné nádobí ukládejte do spodního koše na nádobí, např. hrnce. Z důvodu silnějšího ostříkovacího paprsku obdržíte lepší výsledek mytí.
- Aby se zabránilo poškození nádobí, ukládejte nádobí bezpečně a bez možnosti sklopení.
- Aby se zabránilo poškození, ukládejte přístroje špičatou a ostrou stranou směrem dolů.
- Nádoby umísťujte otvory směrem dolů, aby se v nádobě neshromažďovala voda.
- Neblokujte ostříkovací ramena, aby se mohla otáčet.
- Do záchytné misky na tablety nekládejte malé díly a nezastavujte ji nádobím, aby nebyl blokován kryt zásobníku mycího prostředku.



## 13.3 Vyklízení nádobí

### **⚠ VÝSTRAHA** **Nebezpečí zranění!**

Horké nádobí může způsobit popáleniny kůže. Horké nádobí je citlivé na dotyk, může se rozlomit a způsobit poranění.

- ▶ Po ukončení programu nechejte nádobí trochu vychladnout, než ho vyklídíte.
1. K zabránění padání kapek vody na nádobí, nádobí vyklízejte zespodu směrem nahoru.
  2. Zkontrolujte mycí vanu a příslušenství na znečištění a popř. vyčistěte. → "Čistění a ošetřování", Strana 38

## 14 Základní ovládání

### 14.1 Zapnutí spotřebiče

- ▶ Stiskněte .

Je přednastaven program Eco 50°.

Program Eco 50° je program, který je obzvláště šetrný k životnímu prostředí a který se nejlépe hodí pro normálně špinavé nádobí. Je to nejefektivnější program z hlediska spotřeby energie a vody pro

tento typ nádobí a dokládá konformitu s nařízením EU pro požadavky na ekodesign.

Pokud spotřebič 10 minut neovládáte, spotřebič se automaticky vypne.

### 14.2 Nastavení programu

Pro přizpůsobení mycího cyklu znečištění nádobí nastavte vhodný program.

- ▶ Stiskněte příslušné programové tlačítko.
- ✓ Program je nastaven a bliká programové tlačítko.
- ✓ Na displeji se zobrazí zbývající délka programu.

### 14.3 Nastavení přídavné funkce



Pro doplnění zvoleného programu proplachování můžete nastavit přídavné funkce.

**Poznámka:** Připojitelné přídavné funkce závisí na zvoleném programu.


- ▶ Stiskněte tlačítko příslušné přídavné funkce.  
→ "Přídavné funkce", Strana 20
- ✓ Přídavná funkce je nastavena a bliká tlačítko přídavné funkce.

### 14.4 Nastavení časové předvolby

Spuštění programu můžete posunout až o 24 hodin.

1. Stiskněte .
- ✓ Na displeji se zobrazí "h:01".
2. Pomocí  nastavte požadovaný start programu.
3. Stiskněte Start.
- ✓ Časová předvolba je aktivována.



**Tip:** Časovou předvolbu deaktivujete stisknutím  tak často, až se na displeji zobrazí "h:00".

## 14.5 Spuštění programu


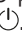
- ▶ Stiskněte Start.
- ✓ Program je ukončen, pokud displej zobrazuje "0h:00m".

### Poznámky

- Pokud chcete během provozu doplnit nádobí, nepoužívejte záchytnou miskou na tablety jako rukojeť horního koše. Mohlo by dojít ke kontaktu s částečně rozpuštěnou tabletou.
- Probíhající program můžete měnit jen tehdy, pokud program přerušíte.  
→ "Přerušení programu", *Strana 33*
- Za účelem úspory energie se spotřebič vypne 1 minutu po ukončení programu. Pokud dvířka spotřebiče otevřete ihned po ukončení programu, spotřebič se vypne po 4 sekundách.

## 14.6 Zastavení programu

**Poznámka:** Pokud u vyhřátého spotřebiče otevřete dvířka spotřebiče, dvířka spotřebiče nejprve několik minut pootevřete a potom je zavřete. Zabráníte tak vytvoření přetlaku ve spotřebiči a vyskočení dvířek spotřebiče.


1. Dvířka spotřebiče otevírejte opatrně.
2. Stiskněte .
- ✓ Program se uloží v paměti a spotřebič se vypne.
3. Pro pokračování programu stiskněte .
4. Zavřete dvířka spotřebiče.


## 14.7 Přerušení programu

Pro předčasné ukončení programu nebo pro změnu spuštěného programu ho musíte přerušit.

1. Otevřete dvířka spotřebiče.
2. Stiskněte **Reset 4 sec.** na cca 4 sekundy.
3. Zavřete dvířka spotřebiče.
- ✓ Program se přeruší a je po cca 1 minutě ukončen.

## 14.8 Vypnutí spotřebiče

1. Dodržujte pokyny k bezpečnému použití → *Strana 10*.
2. Stiskněte .

**Tip:** Pokud během mycího cyklu stisknete , probíhající program se přeruší. Pokud spotřebič zapnete, v programu se automaticky pokračuje.

## 15 Základní nastavení

Základní nastavení spotřebiče můžete nastavit podle svých potřeb.

### 15.1 Přehled základních nastavení

Základní nastavení závisí na vybavení vašeho spotřebiče.

Základní nastavení	Text na displeji	Výběr	Popis
Tvrdost vody	H04 <sup>1</sup>	H00 - H07	Nastavte odvápnovací zařízení podle tvrdosti vody. → "Nastavení odvápnovacího zařízení", Strana 24 Stupeň H00 vypne odvápnovací zařízení.
Přidání leštidla	r05 <sup>1</sup>	r00 - r06	Nastavte množství přidávaného leštidla. Stupněm r00 vypněte lešticí zařízení.
Intenzivní sušení	d00 <sup>1</sup>	d00 - d01	Při leštění se zvýší teplota a tím se dosáhne lepšího výsledku sušení. Může se při tom nepatrně prodloužit doba běhu. <b>Poznámka:</b> Není vhodné pro choulostivé nádoby. Zapněte intenzivní sušení "d01" nebo ho vypněte "d00".
Teplá voda	A00 <sup>1</sup>	A00 - A01	Nastavte přípojku studené nebo teplé vody. Spotřebič nastavte jen na teplou vodu, pokud je teplá voda k dispozici z energeticky výhodné přípravy teplé vody a vhodné instalace, např. solárního zařízení s oběhovým vedením. Teplota vody by měla být min. 40 °C a max. 60 °C. Zapněte teplou vodu "A01" nebo ji vypněte "A00".

<sup>1</sup> Tovární nastavení (může se lišit podle typu spotřebiče)

Základní nastavení	Text na displeji	Výběr	Popis
Stav Light	l01 <sup>1</sup>	l00 - l01	Během průběhu programu se na levé straně spotřebiče zobrazí světelný proužek. Pokud bliká světelný proužek, nejsou dvířka spotřebiče úplně zavřená. Pokud světelný proužek na levé straně již není viditelný, je program ukončen. Zapněte stav Light "l01" nebo vypněte "l00".
Hlasitost signalizace	b02 <sup>1</sup>	b00 - b03	Regulace hlasitosti signalizace. Stupeň "b00" vypne akustický signál. Pokud je aktivována funkce Eco sušení, nebude ukončení programu signalizováno akustickým signálem.
Efficient Dry	o02 <sup>1</sup>	o00 - o02	Aktivujte nebo deaktivujte automatické otevření dvířek spotřebiče během fáze sušení. Pokud je funkce aktivovaná, může se prodloužit odměřovaná doba. Možná jsou tato nastavení: <ul style="list-style-type: none"> <li>■ Při nastavení "o00" je automatické otevírání dvířek deaktivováno ve všech programech.</li> <li>■ Při nastavení "o01" je automatické otevírání dvířek aktivováno ve všech programech.</li> <li>■ Při nastavení "o02" je automatické otevírání dvířek aktivováno pouze v programu Eco 50°.</li> </ul> → "Efficient Dry", Strana 11

<sup>1</sup> Tovární nastavení (může se lišit podle typu spotřebiče)

Základní nastavení	Text na displeji	Výběr	Popis
Wi-Fi	Cn0	Cn0 - Cn1	Zapněte nebo vypněte bezdrátové síťové spojení. Stupeň "Cn0" vypne bezdrátové síťové spojení. Toto základní nastavení je k dispozici až po spojení spotřebiče s aplikací Home Connect. → "Home Connect ", Strana 37
Dálkový start	rc1	rc0 - rc2	Aktivujte nebo deaktivujte → "Dálkový start □", Strana 38. Možná jsou tato nastavení: <ul style="list-style-type: none"> <li>■ Při nastavení "rc0" je funkce trvale deaktivovaná.</li> <li>■ Při nastavení "rc1" je funkce volitelná pomocí tlačítka □. → "Aktivace Dálkový start □", Strana 38</li> <li>■ Při nastavení "rc2" je funkce trvale aktivovaná.</li> </ul> Toto základní nastavení je k dispozici až po spojení spotřebiče s aplikací Home Connect. → "Home Connect ", Strana 37
Tovární nastavení	rE	Spustit pomocí Start YES Potvrzení tlačítkem Start	Resetujte změněné nastavení na stav z výroby. Musí být provedena nastavení pro první uvedení do provozu.

<sup>1</sup> Tovární nastavení (může se lišit podle typu spotřebiče)

## 15.2 Změna základních nastavení

**Tip:** Spojte svůj spotřebič s mobilním koncovým zařízením. Pomocí aplikace Home Connect můžete pohodlně provádět nastavení.

1. Otevřete dvířka spotřebiče.

2. Stiskněte .

3. Pro otevření základních nastavení stiskněte **Setup** 3 sec. 3 sekundy.

✓ Na displeji se zobrazí Hxx.

✓ Na displeji se zobrazí **set**.

4. **Setup** 3 sec. stiskněte tolikrát, až se na displeji zobrazí požadované nastavení.

5. Stiskněte Start tolikrát, až se na displeji zobrazí příslušná hodnota. Můžete změnit několik nastavení.
6. Pro uložení nastavení stiskněte Setup 3 sec. na 3 sekundy.
7. Zavřete dvířka spotřebiče.

## 16 Home Connect

Tento spotřebič může být zapojen do sítě. Pro ovládání funkcí pomocí aplikace Home Connect spojte svůj spotřebič s mobilním koncovým přístrojem.

Služby Home Connect nejsou dostupné v každé zemi. Dostupnost funkce Home Connect závisí na dostupnosti služeb Home Connect ve vaší zemi. Informace k tomuto viz: [www.home-connect.com](http://www.home-connect.com).

Pro využití Home Connect nejprve zřídte připojení k domácí síti WLAN (Wi-Fi<sup>1</sup>) a k aplikaci Home Connect.

Aplikace Home Connect vás provede celým procesem přihlášení. Při nastavení postupujte podle pokynů v aplikaci Home Connect.

### Tipy

- Řiďte se dodanými podklady k Home Connect.
- Dodržujte také pokyny uvedené v aplikaci Home Connect.

**Poznámka:** Dodržujte bezpečnostní pokyny uvedené v tomto návodu k použití a zajistěte, aby byly dodrženy i v tom případě, pokud bude-

te spotřebič obsluhovat pomocí aplikace Home Connect.

→ "Bezpečnost", Strana 4

## 16.1 Rychlé spuštění Home Connect

Spojte svůj spotřebič rychle a snadno s mobilním koncovým zařízením.

### Konfigurace aplikace Home Connect

1. Na mobilním koncovém zařízení nainstalujte aplikaci Home Connect.



2

2. Spusťte aplikaci Home Connect a nakonfigurujte přístup pro Home Connect.

Aplikace Home Connect vás provede celým procesem přihlášení.

### Nastavení Home Connect

#### Požadavky

- Aplikace Home Connect je na mobilním koncovém zařízení připravená.
- Spotřebič má na místě instalace příjem domácí sítě WLAN (Wi-Fi).

<sup>1</sup> Wi-Fi je registrovaná značka Wi-Fi Alliance.

<sup>2</sup> Apple App Store a logo Apple App Store jsou chráněné značky společnosti Apple Inc. Google Play a logo Google Play jsou chráněné značky společnosti Google LLC.

1. Otevřete aplikaci Home Connect a načtete QR kód.



2. Postupujte podle pokynů v aplikaci Home Connect.

## 16.2 Dálkový start


Pomocí aplikace Home Connect můžete prostřednictvím vašeho mobilního zařízení spustit spotřebič.

**Tip:** Pokud v položce Základní nastavení → *Strana 36* této funkce nastavíte "rc2", je funkce trvale aktivována a můžete svůj spotřebič kdykoliv spustit pomocí svého mobilního zařízení.

### Aktivace Dálkový start

Pokud jste v základním nastavení této funkce nastavili "rc1", aktivujte funkci na vašem spotřebiči.

#### Požadavky

- Spotřebič je připojen k vaší domácí síti WLAN.
- Spotřebič je spojen s aplikací Home Connect.
- V položce Základní nastavení → *Strana 36* této funkce je nastaveno "rc1".
- Je zvolen program.
- ▶ Stiskněte 

Pokud otevřete dvířka spotřebiče, funkce se deaktivuje automaticky.

- ✓ Svítí tlačítko 

**Tip:** K deaktivaci funkce stiskněte 

## 16.3 Ochrana údajů

Dodržujte pokyny týkající se ochrany údajů.

Při prvním připojení vašeho spotřebiče k domácí síti spojené s internetem přeneše váš spotřebič níže uvedené kategorie údajů na server Home Connect (první registrace):

- Jednoznačná identifikace spotřebiče (sestavující z kódů spotřebiče a adresy MAC vestavěného komunikačního modulu Wi-Fi).
- Bezpečnostní certifikát komunikačního modulu Wi-Fi (pro informačně-technické jistění spojení).
- Aktuální verze softwaru a hardwaru vašeho domácího spotřebiče.
- Stav případného předchozího resetování na nastavení z výroby.

Tato první registrace připraví použití funkcí Home Connect a je poprvé potřebná teprve v okamžiku, kdy chcete poprvé funkcí Home Connect používat.

**Poznámka:** Dbejte na to, že funkce Home Connect je možné používat jen ve spojení s aplikací Home Connect. Informace o ochraně údajů si můžete vyvolat v aplikaci Home Connect.

---

## 17 Čistění a ošetřování

Aby váš spotřebič zůstal dlouho funkční, pečlivě ho čistěte a ošetřujte.

### 17.1 Čistění mycí vany

#### VÝSTRAHA

#### **Nebezpečí poškození zdraví!**

Použití mycích prostředků s obsahem chlóru může poškodit zdraví.

- ▶ Nikdy nepoužívejte mycí prostředky obsahující chlór.

1. Hrubé nečistoty uvnitř myčky odstraňte vlhkým hadříkem.
2. Do komory pro mycí prostředek naplňte mycí prostředek.
3. Zvolte program s nejvyšší teplotou.
4. Spusťte program bez nádobí.

→ *Strana 33*

## 17.2 Čisticí prostředky

Používejte pouze čisticí prostředky vhodné pro čištění spotřebiče.

→ *"Bezpečné použití", Strana 10*

## 17.4 Čisticí program

Usazeniny způsobené např. zbytky potravin a vápnem mohou způsobit poruchy vašeho spotřebiče. Aby se zabránilo poruchám a snížila se tvorba zápachu, čistěte spotřebič v pravidelných intervalech.

Čisticí program je ve spojení s čisticími prostředky a čističi spotřebiče vhodným programem pro čištění vašeho spotřebiče.

## 17.3 Rady k čištění spotřebiče

Dodržujte rady k čištění spotřebiče, funkce vašeho spotřebiče tak zůstane trvale zachována.

Opatření	Přednost
Těsnění dvířek, přední stranu myčky a ovládací panel pravidelně otírejte vlhkým hadříkem a mycím prostředkem.	Součásti spotřebiče zůstanou čisté a hygienické.
Při delší době nepoužívání nechte dvířka přivřená.	Zabráníte tak nepříjemnému zápachu.

**Tip:** Naše testované a schválené čisticí prostředky a čističe spotřebiče pro myčky na nádobí zakoupíte na stránkách <https://www.bosch-home.com/store> nebo u zákaznického servisu.

Čisticí program je program, který v jednom mycím cyklu odstraní různé usazeniny. Čištění probíhá ve dvou fázích:

Fáze	Odstranění	Mycí prostředek	Umístění
1	Tuk a vápno	Tekutý čisticí prostředek nebo práškový prostředek na odstranění vodního kamene.	Vnitřek spotřebiče, např. láhev zavěšená v košíku na příbory nebo prášek ve vnitřním prostoru.
2	Zbytky potravin a usazeniny	Čistič spotřebiče	Komora pro mycí prostředek


Pro optimální čištění dávkuje program čističe odděleně v příslušné fázi čištění. Přitom je nutné správné umístění čističů.

Pokud svítí ukazatel pro Čisticí program na ovládacím panelu nebo budete na displeji vyzváni, proveďte Čisticí program bez nádobí. Po provedení Čisticí program ukazatel

zhasne. Pokud není váš spotřebič vybaven funkcí připomenutí, doporučujeme provádění čistícího programu každé 2 měsíce.

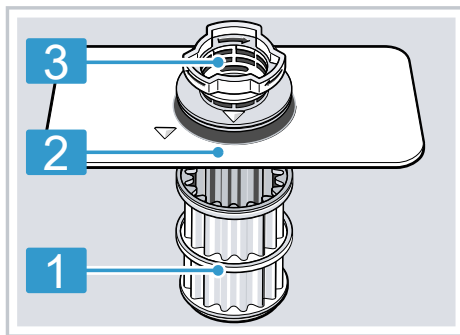
## Provedení Čistící program

### Poznámky

- Proveďte program Čistící program bez umístění nádobí.
  - Používejte pouze speciální čisticí prostředky a čističe vhodné pro myčky nádobí.
  - Dbejte na to, aby se v mycím prostoru spotřebiče nenacházely žádné hliníkové předměty např. tukový filtr digestoře nebo hliníkové hrnce.
  - Pokud jste po provedení 3 proplachů neprovedli Čistící program, zhasne ukazatel pro Čistící program automaticky.
  - K dosažení optimálního čištění dbejte na správné umístění čističů.
  - Dodržujte bezpečnostní pokyny na obalech čisticích prostředků a čističů spotřebiče.
1. Hrubé nečistoty uvnitř myčky odstraňte vlhkým hadříkem.
  2. Vyčistěte sítka.
  3. Čisticí prostředek umístěte ve vnitřním prostoru spotřebiče.  
Používejte pouze speciální čisticí prostředky vhodné pro myčky nádobí.
  4. Čistič stroje naplňte do zásobníku mycího prostředku tak, až je zcela naplněn.  
Do vnitřního prostoru spotřebiče neďávejte dodatečný čisticí spotřebiče.
  5. Stiskněte .
  6. Stiskněte Start.
- ✓ Provede se Čistící program.
  - ✓ Po ukončení programu zhasne ukazatel pro Čistící program.

## 17.5 Systém síték



Systém síték filtruje hrubé nečistoty z mycího okruhu.

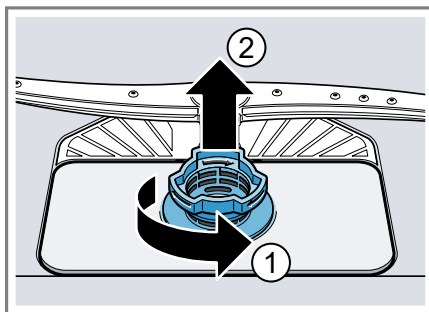


- |   |             |
|---|-------------|
| 1 | Mikrosítka  |
| 2 | Jemné sítko |
| 3 | Hrubé sítko |

### Čištění síték

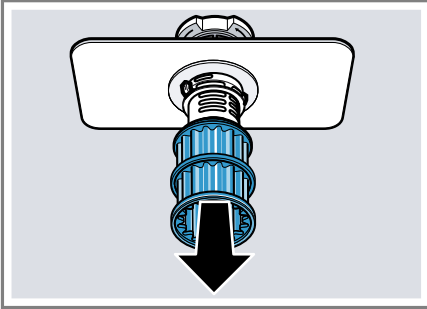
Nečistoty z mycí vody mohou ucpat sítka.

1. Po každém mytí zkontrolujte, zda v sítkách nezůstaly zbytky jídel.
2. Hrubé sítko otočte proti směru hodinových ručiček  a vyjměte systém síték .
- Dbejte na to, aby se v těle čerpadla nenacházely cizí předměty.

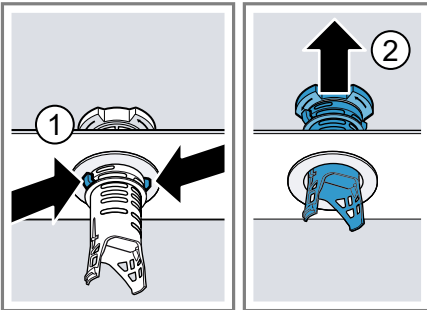




3. Mikrosítka stáhněte směrem dolů.



4. Stiskněte západky ① a shora vyjměte hrubé sítko ②.



5. Prvky sítka vyčistěte pod tekoucí vodou.

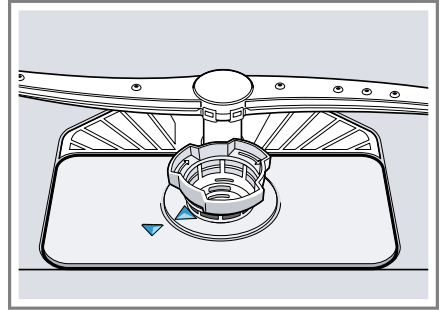
Pečlivě vyčistěte okraj nečistot mezi hrubým a jemným sítkem.

6. Sestavte systém sítka.

Dbejte na to, aby zapadly západky hrubého sítka.

7. Systém sítka vložte do spotřebiče a hrubé sítko otočte ve směru hodinových ručiček.

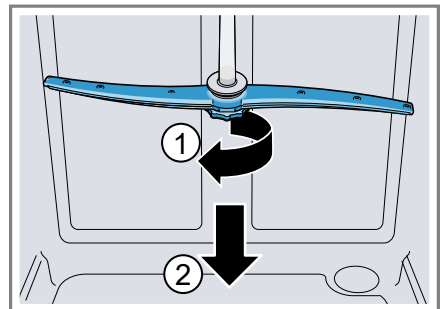
- Dbejte na to, aby lícovaly značky šipek.



## 17.6 Čištění ostříkovačích ramen

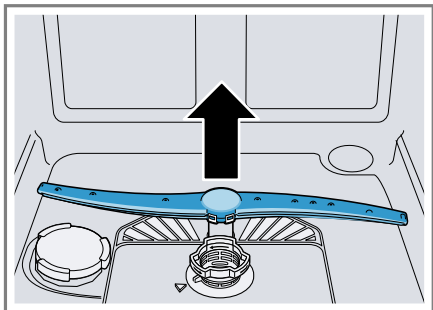
Vodní kámen a nečistoty z mycí vody mohou zablokovat trysky a uložení ostříkovačích ramen. Ostříkovačí ramena čistěte pravidelně.

1. Odšroubujte horní ostříkovačí rameno ① a stáhněte ho dolů ②.



## cs Čistění a ošetřování

2. Vytáhněte spodní ostříkovací rameno nahoru.



3. Pod tekoucí vodou zkontrolujte, zda nejsou ucpané výstupní trysky ostříkovacích ramen a popř. odstraňte cizí tělesa.
4. Nasadte spodní ostříkovací rameno.
- ✓ Ostříkovací rameno slyšitelně zaklapne.
5. Nasadte horní ostříkovací rameno a našroubujte.

## 18 Odstranění poruch

Menší poruchy vašeho přístroje můžete odstranit vlastními silami. Před kontaktováním zákaznické služby využijte informací o odstraňování poruch. Vyvarujete se tak zbytečných nákladů.

**Tip:** Další informace a vysvětlivky k odstraňování poruch naleznete online naskenováním QR kódu v obsahu a na našich webových stránkách [www.bosch-home.com](http://www.bosch-home.com).



### VÝSTRAHA

#### Nebezpečí úrazu elektrickým proudem!

Neodborné opravy jsou nebezpečné.

- ▶ Opravy spotřebiče smí provádět pouze odborný personál, který je k tomu vyškolený.
- ▶ K opravě spotřebiče se smí používat pouze originální náhradní díly.
- ▶ V případě poškození síťového kabelu tohoto spotřebiče je nutné ho vyměnit za speciální přívodní kabel, který lze obdržet u výrobce nebo v jeho zákaznickém servisu.

Závada	Příčina a řešení závady
E:30-00 svítí střídavě.	Je aktivována ochrana proti úniku vody. <ol style="list-style-type: none"> <li>1. Uzavřete přívod vody.</li> <li>2. Kontaktujte zákaznický servis → <i>Strana 50</i>.</li> </ol>
E:31-00 svítí střídavě.	Je aktivována ochrana proti úniku vody. <ol style="list-style-type: none"> <li>1. Uzavřete přívod vody.</li> <li>2. Kontaktujte zákaznický servis → <i>Strana 50</i>.</li> </ol>
E:32-00 svítí střídavě nebo svítí ukazatel přívodu vody.	Přívodní hadice je přelomená. <ul style="list-style-type: none"> <li>▶ Zapojte přívodní hadici bez přelomení.</li> </ul> <hr/> <p>Je uzavřený přívod vody.</p> <ul style="list-style-type: none"> <li>▶ Otevřete přívod vody.</li> </ul> <hr/> <p>Přívod vody je ucpaný nebo zanesený vodním kamenem.</p> <ul style="list-style-type: none"> <li>▶ Otevřete přívod vody.</li> </ul> <p>Při otevřeném přívodu vody musí být průtok min. 10 l/min.</p> <hr/> <p>Jsou ucpaná sítko v přípojce vody hadice přívodu nebo hadice.</p> <ol style="list-style-type: none"> <li>1. Vypněte spotřebič.</li> <li>2. Vytáhněte síťovou zástrčku ze zásuvky.</li> <li>3. Uzavřete přívod vody.</li> <li>4. Odšroubujte přípojku vody.</li> </ol>

---

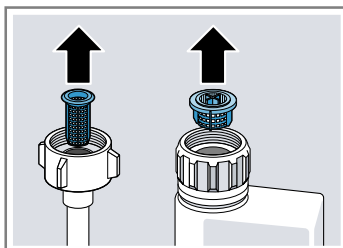
**Závada**

**Příčina a řešení závady**

---

E:32-00 svítí střídavě nebo svítí ukazatel přívodu vody.

5. Z přívodní hadice vyjměte sítko



6. Vyčistěte sítko.
7. Sítko vložte do přívodní hadice.
8. Našroubujte přípojku vody.
9. Zkontrolujte těsnost přípojky vody.
10. Vytvořte napájení el. proudem.
11. Zapněte spotřebič.

---

E:34-00 svítí střídavě.

Do spotřebiče neustále teče voda.

1. Uzavřete přívod vody.
2. Kontaktujte zákaznický servis → *Strana 50.*

---

E:61-02 svítí střídavě.

Nejedná se o poruchu spotřebiče. Čerpadlo odpadní vody je zablokováno nebo je volný kryt čerpadla odpadní vody.

1. Vyčistěte čerpadlo odpadní vody.  
→ "*Čištění čerpadla odpadní vody*", *Strana 49*
2. Nechte správně zapadnout kryt čerpadla odpadní vody.  
→ "*Čištění čerpadla odpadní vody*", *Strana 49*



**Závada****Příčina a řešení závady**

E:61-03 svítí střídavě.  
Voda se neodčerpává.

Nejedná se o poruchu spotřebiče. Připojení sifonu je ještě uzavřeno nebo je ucpaná nebo přelomená hadice odpadní vody.

1. Zkontrolujte přípojku na sifonu a v případě potřeby ji otevřete.
2. Odtokovou hadici ved'te tak, aby nebyla zalomená.
3. Odstraňte zbytky.



Nejedná se o poruchu spotřebiče. Čerpadlo odpadní vody je zablokováno nebo je volný kryt čerpadla odpadní vody.

1. Vyčistěte čerpadlo odpadní vody.  
→ "Čištění čerpadla odpadní vody", Strana 49
2. Nechte správně zapadnout kryt čerpadla odpadní vody.  
→ "Čištění čerpadla odpadní vody", Strana 49





E:92-40 svítí střídavě.

Znečištěná nebo ucpaná sítko.

- Vyčistěte sítko.  
→ "Čištění sítek", Strana 40



Závada	Příčina a řešení závady
Svítil nebo blikají všechny LED.	<p>Elektronika zjistila chybu.</p> <ol style="list-style-type: none"><li>1. Stiskněte tlačítko hlavního vypínače na cca 4 sekundy. Spotřebič se resetuje a opětovně spustí.</li><li>2. Pokud se problém objeví znovu:<ul style="list-style-type: none"><li>– Vypněte spotřebič.</li><li>– Vytáhněte síťovou zástrčku ze zásuvky nebo vypněte pojistku v pojistkové skříni.</li><li>– Čekejte min. 2 minuty.</li><li>– Zapněte pojistku v pojistkové skříni nebo zapojte síťovou zástrčku.</li><li>– Zapněte spotřebič.</li></ul></li><li>3. Pokud se problém objeví znovu:<ul style="list-style-type: none"><li>– Kontaktujte zákaznický servis. → "Zákaznický servis", <i>Strana 50</i></li></ul></li></ol>
Zbytky jídel na nádobí.	<p>Příliš těsně uspořádané nádobí nebo přeplněný koš na nádobí.</p> <ol style="list-style-type: none"><li>1. Nádobí uložte s dostatkem volného prostoru. Ostříkovací paprsky musí dosáhnout povrchy nádobí.</li><li>2. Zabraňte místům dotyku.</li></ol>
	<p>Je blokováno otáčení spodního ostříkovacího ramena.</p> <ul style="list-style-type: none"><li>► Nádobí uložte tak, aby nebránilo otáčení ostříkovacích ramen.</li></ul>
	<p>Trysky ostříkovacích ramen jsou ucpané.</p> <ul style="list-style-type: none"><li>► Vyčistěte ostříkovací ramena → <i>Strana 41</i>.</li></ul>
	
	<p>Sítka jsou znečištěná.</p> <ul style="list-style-type: none"><li>► Vyčistěte sítka. → "Čištění sítok", <i>Strana 40</i></li></ul>
	

<b>Závada</b>	<b>Příčina a řešení závady</b>
Zbytky jídel na nádobí.	<p>Nesprávně nasazená a/nebo nezaskočená síťka.</p> <ol style="list-style-type: none"> <li>1. Síťka správně nasadíte. → "Systém sítěk", <i>Strana 40</i></li> <li>2. Nechte síťka zapadnout.</li> </ol>
	<p>Zvolen příliš slabý oplachovací program.</p> <ul style="list-style-type: none"> <li>▶ Zvolte silnější mycí program. → "Programy", <i>Strana 18</i></li> </ul>
	<p>Nádobí je příliš znečištěné. Sensorika se rozhodla pro slabý běh programu. Pevně ulpívající nečistoty nelze částečně odstranit.</p> <ul style="list-style-type: none"> <li>▶ Odstraňte pouze velké zbytky jídla a nádobí nepřemývejte.</li> </ul>
	<p>Vysoké, úzké nádoby nebudou v rohové oblasti dostatečně vypláchnuté.</p> <ul style="list-style-type: none"> <li>▶ Vysoké úzké nádoby neukládejte příliš šikmo a do rohů.</li> </ul>
	<p>Horní koš na nádobí vpravo a vlevo není nastaven na stejnou výšku.</p> <ul style="list-style-type: none"> <li>▶ Horní koš na nádobí vlevo a vpravo nastavte na stejnou výšku. → "Horní koš na nádobí", <i>Strana 21</i></li> </ul>
Na sklenicích, sklenicích s kovovým vzhledem a příborech jsou odstranitelné šmouhy.	<p>Příliš vysoce nastavené množství přidávaného leštidla.</p> <ul style="list-style-type: none"> <li>▶ Nastavte lešticí zařízení na nižší stupeň. → "Nastavení množství přidávaného leštidla", <i>Strana 26</i></li> </ul>
	<p>Není naplněno leštidlo.</p> <ul style="list-style-type: none"> <li>▶ Naplňte leštidlo. → "Naplnění leštidla", <i>Strana 26</i></li> </ul>
	<p>Zbytky mycího prostředku v části programu "Leštění". Víko zásobníku na mycí prostředek bylo zablokováno kusy nádobí a zcela se neotvírá.</p> <ol style="list-style-type: none"> <li>1. Nádobí do horního koše na nádobí umístěte tak, aby záchytná miska na tablety nebyla blokována nádobím. → "Uložení nádobí", <i>Strana 31</i></li> </ol> <p>Nádobí blokuje víko mycího prostředku.</p> <ol style="list-style-type: none"> <li>2. Do záchytné misky na tablety neumísťujte nádobí ani osvěžovač.</li> </ol>
	<p>Nádobí je příliš znečištěné. Sensorika se rozhodla pro slabý běh programu. Pevně ulpívající nečistoty nelze částečně odstranit.</p>

<b>Závada</b>	<b>Příčina a řešení závady</b>
Na sklenicích, sklenicích s kovovým vzhledem a příborech jsou odstranitelné šmouhy.	<ul style="list-style-type: none"><li>▶ Odstraňte pouze velké zbytky jídla a nádobí nepředmývejte.</li></ul>
Stopy rzi na příborech.	<p>Příbory nejsou dostatečně odolné proti rezivění. Ostří nožů jsou často postižena silněji.</p> <ul style="list-style-type: none"><li>▶ Používejte nerezavějící příbory.</li></ul> <p>Příbory zreziví také v případě, že se myjí společně s rezivějícími díly.</p> <ul style="list-style-type: none"><li>▶ Nemyjte rezavějící díly.</li></ul>
	<p>Příliš vysoký obsah soli v mycí vodě.</p> <ol style="list-style-type: none"><li>1. Z mycí vany odstraňte rozsypanou speciální sůl.</li><li>2. Pevně utáhněte uzávěr zásobníku pro speciální sůl.</li></ol>
V komoře pro mycí prostředek nebo v zachytné misce na tablety se nachází zbytky mycího prostředku.	<p>Ostříkovací ramena jsou zablokována kusy nádobí a mycí prostředek se nevypláchne.</p> <ul style="list-style-type: none"><li>▶ Ujistěte, že nejsou ostříkovací ramena zablokována a mohou se volně otáčet.</li></ul>
	<p>Zásobník pro mycí prostředek byl při plnění mycího prostředku vlhký.</p> <ul style="list-style-type: none"><li>▶ Plňte mycí prostředek pouze do suché komory.</li></ul>
Svítil ukazatel doplnění speciální soli.	<p>Chybí speciální sůl.</p> <ul style="list-style-type: none"><li>▶ Naplňte speciální sůl → <i>Strana 24</i>.</li></ul> <p>Senzor nerozpozná tablety speciální soli.</p> <ul style="list-style-type: none"><li>▶ Nepoužívejte tablety speciální soli.</li></ul>



## 18.1 Čištění čerpadla odpadní vody

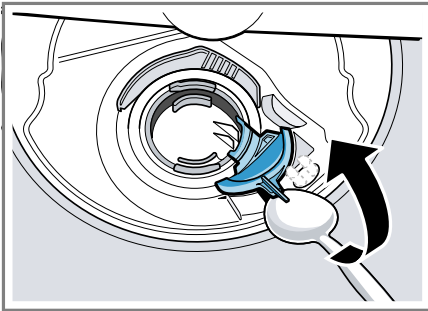
Velké zbytky jídel nebo cizí tělesa mohou zablokovat čerpadlo odpadní vody. Jakmile mycí voda správně neodtéká, musíte vyčistit čerpadlo odpadní vody.

### **⚠ VÝSTRAHA** **Nebezpečí zranění!**

Ostré a špičaté předměty a skleněné střepy mohou zablokovat čerpadlo odpadní vody a způsobit poranění.

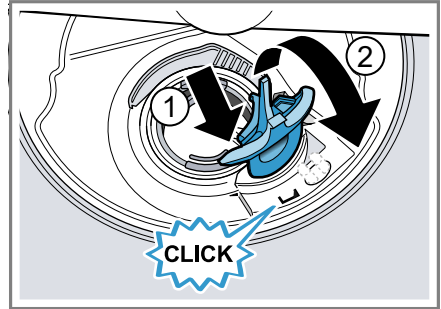
► Cizí tělesa opatrně odstraňte.

1. Odpojte spotřebič od elektrické sítě.
2. Vyjměte horní a dolní koš na nádobí.
3. Vyjměte systém sítěk.
4. Odčerpejte stávající vodu.  
Popř. pomocí houbičky.
5. Pomocí lžičky vyndejte kryt čerpadla a uchyťte za přepážku.



6. Kryt čerpadla nadzvedněte šikmo směrem dovnitř a vyjměte.
- ✓ Nyní máte rukou přístup k lopatkovému kolu.
7. Odstraňte zbytky jídla a cizí tělesa v oblasti křídlového kola.

8. Vložte kryt čerpadla ① a vtiskněte směrem dolů ②.



- ✓ Kryt čerpadla slyšitelně zaklapne.
9. Instalujte systém sítěk.
  10. Nasadte spodní a horní koš na nádobí.

## 19 Přeprava, uskladnění a likvidace

### 19.1 Demontáž spotřebiče

1. Odpojte spotřebič od elektrické sítě.
2. Zavřete přívod vody.
3. Uvolněte přípojku pro odtok.
4. Uvolněte přípojku pitné vody.
5. Je-li k dispozici, povolte upevňovací šrouby k nábytkovým dílům.
6. Je-li k dispozici, demontujte soklové prkno.
7. Spotřebič opatrně vytáhněte a vytahujte hadici.

## 19.2 Zajištění spotřebiče před mrazem

Pokud se spotřebič nachází v místnosti ohrožené mrazem, např. ve víkendovém domě, spotřebič zcela vyprázdněte.

- ▶ Vyprázdněte spotřebič.  
→ *"Přeprava spotřebiče", Strana 50*

## 19.3 Přeprava spotřebiče

K zabránění poškození spotřebič před přepravou vyprázdněte.

**Poznámka:** Spotřebič přepravujte pouze ve svislé poloze, aby se do řízení stroje nedostane žádná zbytková voda a nezpůsobila poškození spotřebiče.

1. Ze spotřebiče vyndejte nádobí.
2. Zajistěte volné díly.
3. Zapněte spotřebič. → *Strana 32*
4. Zvolte program s nejvyšší teplotou.  
→ *"Programy", Strana 18*
5. Spusťte program. → *Strana 33*
6. Pro vyprázdnění spotřebiče, program po cca 4 minutách přerušete.  
→ *"Přerušení programu", Strana 33*
7. Vypněte spotřebič. → *Strana 33*
8. Zavřete přívod vody.
9. Pro vyprázdnění zbytkové vody z přístroje uvolněte přívodní hadici a nechejte vodu vytéct.

## 19.4 Likvidace starého spotřebiče

Díky ekologické likvidaci je možné opětovné použití cenných surovin.

### VÝSTRAHA

#### **Nebezpečí poškození zdraví!**

Ve spotřebiči se mohou zavřít děti a dostat se tak do ohrožení života.

- ▶ U starých spotřebičů odpojte síťovou zástrčku síťového kabelu, poté síťový kabel přestříhnete a zničte zámek dvířek spotřebiče tak, aby se dvířka spotřebiče nedaly zavřít.

1. Vytáhněte síťovou zástrčku síťového kabelu ze zásuvky.
2. Odpojte síťový kabel.
3. Spotřebič ekologicky zlikvidujte.  
Informace o aktuálních možnostech likvidace obdržíte u specializovaného prodejce nebo na obecním nebo městském úřadu.



Tento spotřebič je označen v souladu s evropskou směrnicí 2012/19/EU o nakládání s použitými elektrickými a elektronickými zařízeními (waste electrical and electronic equipment - WEEE). Tato směrnice stanoví jednotný evropský (EU) rámec pro zpětný odběr a recyklování použitých zařízení.

---

## 20 Zákaznický servis

Originální náhradní díly relevantní pro funkčnost podle příslušného nařízení ekodesign obdržíte u našeho zákaz-

nického servisu po dobu min. 10 let od uvedení vašeho spotřebiče na trh v Evropském hospodářském prostoru.

**Poznámka:** Využití zákaznického servisu je v rámci záručních podmínek výrobce bezplatné.

Podrobné informace o záruční době a záručních podmínkách ve vaší zemi obdržíte u svého zákaznického servisu, svého prodejce nebo na našich internetových stránkách.

Při kontaktování zákaznického servisu potřebujete označení produktu (E-č.), výrobní číslo (FD) a identifikační číslo (Z-č.) vašeho spotřebiče. Kontaktní údaje zákaznického servisu viz příložený seznam servisních služeb nebo naše webová stránka.

## 20.1 Označení produktu (E-č.), výrobní číslo (FD) a identifikační číslo (Z-č.)

Označení produktu (E-č.), výrobní číslo (FD) identifikační číslo (Z-č.) je uvedeno na typovém štítku spotřebiče.

Typový štítek se nachází na vnitřní straně dvířek spotřebiče.

Pro rychlé nalezení údajů vašeho spotřebiče a telefonního čísla zákaznického servisu si můžete údaje poznačit.

## 20.2 Záruka AQUA-STOP

Navíc k nárokům na záruku vůči prodávajícímu vyplývajícím z kupní smlouvy a navíc k naší záruce výrobce na spotřebič poskytneme náhradu za následujících podmínek.

- Dojde-li vadou našeho systému Aqua-Stop ke škodě způsobené vodou, nahradíme škody soukromým uživatelům. K zabezpečení proti úniku vody musí být spotřebič připojen na elektrickou síť.

- Záruka platí po celou dobu životnosti spotřebiče.
- Předpokladem nároku na záruku je odborná instalace a připojení spotřebiče s Aqua-Stop podle našeho návodu; zahrnuje také odborně namontované prodloužení Aqua-Stop (originální příslušenství). Naše záruka se nevztahuje na vadná přívodní potrubí nebo armatury až k přípojce Aqua-Stop na vodovodním kohoutku.
- Během provozu není zásadně nutno na spotřebiče s Aqua-Stop dohlížet, event. je potom uzavřením vodovodního kohoutku zajistěte. Pouze v případě delší nepřítomnosti v bytě, např. před několikátýdenní dovolenou, přívod vody uzavřete.

## 21 Technické údaje

Hmotnost	Max.: 60 kg
Napětí	220 - 240 V, 50 Hz nebo 60 Hz
Přípojná hodnota	2 000 - 2 400 W
Jištění	10 - 16 A
Tlak vody	<ul style="list-style-type: none"> <li>■ min. 50 kPa (0,5 bar)</li> <li>■ max. 1000 kPa (10 bar)</li> </ul>
Přítokové množství	min. 10 l/min
Teplota vody	Studená voda. Teplá voda max.: 60 °C
Kapacita	14 sad nádobí

Další informace k vašemu modelu najdete na internetu na <https://eprel.ec.europa.eu/><sup>1</sup>. Tato webová adresa je propojena odkazem s oficiální produktovou databází EU EPREL. Postupujte pak podle pokynů pro vyhledávání modelu. Označení modelu je dané znaky před lomítkem čísla výrobku (E-Nr.) na typovém štítku. Alternativně najdete označení modelu také na prvním řádku EU energetického štítku.

### 21.1 Informace o nezávislém a Open Source software

Tento výrobek obsahuje softwarové komponenty, které jsou ze strany vlastníka autorských práv licencovány jako nezávislé nebo Open Source software.

Příslušné licenční informace jsou uloženy ve spotřebiči. Přístup k příslušným licenčním informacím je možný také pomocí aplikace Home Connect: „Profil -> Právní upozornění -> Licenční informace“.<sup>2</sup> Li-

cenční informace si můžete stáhnout také na stránce značkového výrobku. (Na webové stránce výrobku vyhledejte model svého spotřebiče a další dokumentaci.) Alternativně si můžete příslušné informace vyžádat na adrese [ossrequest@bshg.com](mailto:ossrequest@bshg.com) nebo BSH Hausgeräte GmbH, Carl-Wery-Str. 34, D-81739 München. Zdrojový kód bude poskytnut na vyžádání.

Vaši žádost odešlete na adresu [ossrequest@bshg.com](mailto:ossrequest@bshg.com) nebo BSH Hausgeräte GmbH, Carl-Wery-Str. 34, D-81739 München.

Předmět: „OSSREQUEST“

Náklady na vyřízení vaší žádosti vám budou fakturovány. Tato nabídka je platná tři roky od data zakoupení resp. min. po dobu, kdy nabízáme support a náhradní díly pro příslušný spotřebič.

<sup>1</sup> Platí jen pro země v Evropském hospodářském prostoru

<sup>2</sup> V závislosti na vybavení spotřebiče

## 22 Prohlášení o shodě

Společnost BSH Hausgeräte GmbH tímto prohlašuje, že spotřebič s funkcí Home Connect splňuje základní požadavky a ostatní příslušná ustanovení směrnice 2014/53/EU.

Podrobné RED prohlášení o shodě naleznete na internetové stránce [www.bosch-home.com](http://www.bosch-home.com) na stránce vašeho spotřebiče mezi doplňujícími dokumenty.



Pásmo 2,4 GHz (2 400–2 483,5 MHz): max. 100 mW  
Pásmo 5 GHz (5150–5350 MHz + 5470–5725 MHz): max. 100 mW

	BE	BG	CZ	DK	DE	EE	IE	EL	ES
	FR	HR	IT	CY	LI	LV	LT	LU	HU
	MT	NL	AT	PL	PT	RO	SI	SK	FI
	SE	NO	CH	TR	IS	UK (NI)			

5 GHz WLAN (Wi-Fi): pouze pro použití ve vnitřních prostorech.

AL	BA	MD	ME	MK	RS	UK	UA
----	----	----	----	----	----	----	----

5 GHz WLAN (Wi-Fi): pouze pro použití ve vnitřních prostorech.







## Thank you for buying a Bosch Home Appliance!

Register your new device on MyBosch now and profit directly from:

- **Expert tips & tricks for your appliance**
- **Warranty extension options**
- **Discounts for accessories & spare-parts**
- **Digital manual and all appliance data at hand**
- **Easy access to Bosch Home Appliances Service**

Free and easy registration – also on mobile phones:

**[www.bosch-home.com/welcome](http://www.bosch-home.com/welcome)**



## Looking for help? You'll find it here.

Expert advice for your Bosch home appliances, help with problems or a repair from Bosch experts.

Find out everything about the many ways Bosch can support you:

**[www.bosch-home.com/service](http://www.bosch-home.com/service)**

Contact data of all countries are listed in the attached service directory.

**BSH Hausgeräte GmbH**

Carl-Wery-Straße 34

81739 München, GERMANY

[www.bosch-home.com](http://www.bosch-home.com)

A Bosch Company



**9001833168** (030301) 650 V5

CS