



BOSCH

Register your
new device on
MyBosch now and
get free benefits:
**[bosch-home.com/
welcome](https://bosch-home.com/welcome)**

Sušička

WQB246D0CS

[cs] Návod k obsluze a pokyny
k instalaci

Další informace naleznete v Digitální uživatelské příručce.



Obsah

| | | | |
|--|-----------|--|-----------|
| 1 Bezpečnost..... | 4 | 8 Výsledek sušení | 26 |
| 1.1 Všeobecné pokyny..... | 4 | 8.1 Změna výsledku sušení..... | 26 |
| 1.2 Použití k určenému účelu..... | 4 | 8.2 Přizpůsobení výsledku sušení..... | 26 |
| 1.3 Omezení okruhu uživatelů..... | 4 | 9 Programy | 27 |
| 1.4 Bezpečná instalace..... | 5 | 9.1 Automatické programy..... | 27 |
| 1.5 Bezpečné použití..... | 7 | 9.2 Časové programy..... | 28 |
| 1.6 Bezpečné čištění a bezpečná údržba | 9 | 10 Příslušenství..... | 30 |
| 2 Zabránění věcným škodám | 11 | 11 Prádlo..... | 31 |
| 3 Ochrana životního prostředí a úspora..... | 11 | 11.1 Příprava prádla..... | 31 |
| 3.1 Likvidace obalu | 11 | 12 Základní ovládání..... | 31 |
| 3.2 Úspora energie..... | 11 | 12.1 Zapnutí spotřebiče | 31 |
| 3.3 Režim šetření energie | 12 | 12.2 Nastavení programu..... | 31 |
| 4 Instalace a připojení..... | 12 | 12.3 Přizpůsobení nastavení programu..... | 31 |
| 4.1 Vybalení spotřebiče..... | 12 | 12.4 Uložení nastavení programu | 32 |
| 4.2 Rozsah dodávky..... | 12 | 12.5 Vložení prádla..... | 32 |
| 4.3 Požadavky na místo instalace..... | 13 | 12.6 Spuštění programu..... | 32 |
| 4.4 Odtoková hadice | 13 | 12.7 Přidání prádla | 32 |
| 4.5 Vyrovnání spotřebiče..... | 16 | 12.8 Zrušení programu..... | 32 |
| 4.6 Změna strany dorazu dvířek ... | 16 | 12.9 Vyjmutí prádla..... | 32 |
| 4.7 Připojení spotřebiče k elektrickému proudu | 18 | 12.10 Přepnutí spotřebiče do pohotovostního režimu (standby) | 32 |
| 5 Seznámení | 19 | 12.11 Filtr na žmolky | 33 |
| 5.1 Spotřebič | 19 | 12.12 Nádržka na kondenzovanou vodu..... | 34 |
| 5.2 Ovládací panel | 20 | 13 Dětský zámek | 35 |
| 5.3 Logika ovládání | 20 | 13.1 Aktivace dětského zámku | 35 |
| 6 Displej..... | 21 | 13.2 Deaktivace dětského zámku..... | 35 |
| 7 Tlačítka | 23 | | |

| | | | |
|---|-----------|---|-----------|
| 14 Home Connect | 35 | 20 Zákaznický servis..... | 51 |
| 14.1 Konfigurace aplikace Home Connect..... | 36 | 20.1 Označení produktu (E-č.), výrobní číslo (FD) a identifikační číslo (Z-č.)..... | 51 |
| 14.2 Nastavení Home Connect | 36 | 21 Hodnoty spotřeby | 52 |
| 14.3 Nabídka Home Connect..... | 36 | 22 Technické údaje | 53 |
| 14.4 Aktivace Wi-Fi na spotřebiči.. | 36 | 23 Prohlášení o shodě | 54 |
| 14.5 Deaktivace Wi-Fi na spotřebiči..... | 37 | | |
| 14.6 Resetování síťových nastavení spotřebiče | 37 | | |
| 14.7 Dálkové spuštění..... | 37 | | |
| 14.8 Inteligentní doporučení programu..... | 37 | | |
| 14.9 Vzdálená diagnostika | 38 | | |
| 14.10 Ochrana údajů..... | 38 | | |
| 15 Základní nastavení | 39 | | |
| 15.1 Přehled základních nastavení | 39 | | |
| 15.2 Změna základních nastavení | 40 | | |
| 16 Údržba spotřebiče..... | 40 | | |
| 16.1 Příprava údržby spotřebiče ... | 40 | | |
| 16.2 Spuštění údržby spotřebiče... | 40 | | |
| 16.3 Provedení jednoduché údržby spotřebiče..... | 41 | | |
| 16.4 Provedení intenzivní údržby spotřebiče..... | 41 | | |
| 17 Čistění a ošetřování | 43 | | |
| 17.1 Rady k čistění a ošetřování ... | 43 | | |
| 17.2 Senzor vlhkosti | 43 | | |
| 17.3 Filtr nádržky na kondenzovanou vodu | 43 | | |
| 18 Odstranění poruch | 45 | | |
| 19 Přeprava, uskladnění a likvidace | 50 | | |
| 19.1 Příprava spotřebiče pro přepravu | 50 | | |
| 19.2 Likvidace starého spotřebiče..... | 50 | | |



1 Bezpečnost

Dodržujte následující bezpečnostní pokyny.

1.1 Všeobecné pokyny



- Pečlivě si přečtěte tento návod.
- Uschovejte návod a také informace o výrobku pro pozdější použití nebo pro následujícího majitele.
- V případě poškození při přepravě spotřebič nepřipojujte.

1.2 Použití k určenému účelu

Spotřebič používejte pouze:

- pro sušení a osvěžení textilu praného ve vodě a vhodného pro sušičky.
- pro soukromé použití v domácnosti a v uzavřených místnostech domova.
- do maximální nadmořské výšky 4000 m nad mořem.

1.3 Omezení okruhu uživatelů

Tento spotřebič mohou používat děti starší 8 let a osoby s omezenými fyzickými, sensorickými nebo duševními schopnostmi nebo s nedostatečnými zkušenostmi a/nebo znalostmi, pokud jsou pod dohledem nebo byly instruovány o bezpečném použití spotřebiče a pochopily z toho vyplývající nebezpečí.

Děti si nesmí se spotřebičem hrát.

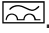
Čištění a údržbu spotřebiče nesmí provádět děti bez dozoru.

Děti mladší 3 let a domácí zvířata udržujte mimo dosah spotřebiče.

1.4 Bezpečná instalace

⚠ VÝSTRAHA – Nebezpečí úrazu elektrickým proudem!

Neodborné instalace jsou nebezpečné.

- ▶ Spotřebič zapojte a používejte pouze v souladu s údaji na typovém štítku.
- ▶ Spotřebič zapojte do sítě střídavého proudu jen pomocí předpisově instalované zásuvky s uzemněním.
- ▶ Systém ochranných vodičů elektrické domovní instalace musí být instalován podle předpisů. Instalace musí mít dostatečně velký průřez vodičů.
- ▶ Při použití proudového chrániče používejte pouze typ se značkou .
- ▶ Spotřebič nikdy nenapájejte prostřednictvím externího spínacího zařízení, např. časového spínače nebo dálkového ovládání.
- ▶ Spotřebič nikdy nezapojte do elektrického okruhu, který dodatel energie pravidelně zapíná a vypíná.
- ▶ Pokud je spotřebič vestavěný, musí být síťová zástrčka síťového kabelu volně přístupná, nebo pokud není volný přístup možný, musí se do stávající elektrické instalace nainstalovat jistič všech pólů podle předpisů pro instalaci.
- ▶ Při instalaci spotřebiče dbejte na to, aby nedošlo k sevření nebo poškození síťového kabelu.

Poškozená izolace síťového kabelu je nebezpečná.

- ▶ Zajistěte, aby se síťový kabel nikdy nedostal do kontaktu s horkými částmi spotřebiče nebo zdroji tepla.
- ▶ Zajistěte, aby se síťový kabel nikdy nedostal do kontaktu s ostrými rohy nebo hranami.
- ▶ Síťový kabel nikdy nelámejte, nestlačujte a neprovádějte na něm změny.

⚠ VÝSTRAHA – Nebezpečí požáru!

Použití prodlužovacího síťového kabelu a neschválených adaptérů je nebezpečné.

- ▶ Nepoužívejte prodlužovací kabely ani rozbočky.
- ▶ Používejte pouze adaptéry a síťové kabely schválené výrobcem.

- ▶ Pokud je síťový kabel příliš krátký a k dispozici není žádný delší síťový kabel, kontaktujte odbornou společnost, aby přizpůsobila el. instalace domácnosti.

⚠ VÝSTRAHA – Nebezpečí zranění!

Velká hmotnost spotřebiče může při zvedání způsobit poranění.

- ▶ Spotřebič sami nezvedejte.

Je-li tento spotřebič nesprávně instalován v jednotce praní a sušení, může instalovaný spotřebič spadnout.

- ▶ Sušičku stavte na pračku výhradně se spojovací soupravou výrobce sušičky
→ "Příslušenství", Strana 30. Jiný způsob instalace není přípustný.
- ▶ Pokud výrobce sušičky nenabízí vhodnou spojovací soupravu, neinstalujte spotřebič v jednotce praní a sušení.
- ▶ V jednotce praní a sušení neinstalujte spotřebiče různých výrobců a s různou hloubkou a šířkou.
- ▶ Jednotku praní a sušení nestavte na podstavec, spotřebiče se mohou překlopit.

⚠ VÝSTRAHA – Nebezpečí udušení!

Děti si mohou obalový materiál přetáhnout přes hlavu nebo se do něj zamotat a udusit se.

- ▶ Obalový materiál uchovávejte mimo dosah dětí.
- ▶ Nedovolte dětem, aby si hrály s obalovým materiálem.

⚠ POZOR – Nebezpečí zranění!

Spotřebič může při provozu vibrovat nebo se může pohybovat.

- ▶ Spotřebič umístěte na čistou, rovnou a pevnou plochu.
- ▶ Vyrovnajte spotřebič pomocí nožiček a vodováhy.

Při nesprávně vedených hadicích a elektrických kabelech hrozí nebezpečí zakopnutí.

- ▶ Hadice a elektrické kabely ved'te tak, aby nehrozilo nebezpečí zakopnutí.

Pokud byste pohybovali spotřebičem za vyčnívající součásti, např. dvířka, mohou se tyto součásti ulomit.

- ▶ Nepohybuje spotřebičem za vyčnívající součásti.

⚠ POZOR – Nebezpečí pořezání!

Ostré hrany spotřebiče mohou při dotknutí způsobit řezná poranění.

- ▶ Nedotýkejte se ostrých hran spotřebiče.
- ▶ Při instalaci a přepravě spotřebiče noste ochranné rukavice.

1.5 Bezpečné použití**⚠ VÝSTRAHA – Nebezpečí úrazu elektrickým proudem!**

Poškozený spotřebič nebo poškozený síťový kabel je nebezpečný.

- ▶ V žádném případě nepoužívejte poškozený spotřebič.
- ▶ Při odpojování spotřebiče z elektrické sítě nikdy netahejte za síťový kabel. Vždy tahejte za síťovou zástrčku síťového kabelu.
- ▶ Pokud je spotřebič nebo síťový kabel poškozený, ihned odpojte síťovou zástrčku ze zásuvky nebo vypněte pojistku v pojistkové skříňce.
- ▶ Kontaktujte zákaznický servis. → *Strana 51*

Pronikající vlhkost může způsobit úraz elektrickým proudem.

- ▶ Spotřebič používejte pouze v uzavřených místnostech.
- ▶ Spotřebič nikdy nevystavujte velkému teplu a vlhkosti.
- ▶ Při čištění spotřebiče nepoužívejte parní nebo vysokotlaké čističe, hadice nebo sprchy.

⚠ VÝSTRAHA – Nebezpečí poškození zdraví!

Ve spotřebiči se mohou zavřít děti a dostat se tak do ohrožení života.

- ▶ Spotřebič neumísťujte za dveře, které blokují nebo brání otvírání dvířek spotřebiče.
- ▶ U starých spotřebičů odpojte síťovou zástrčku síťového kabelu, poté síťový kabel přestříhňte a zničte zámek dvířek spotřebiče tak, aby se dvířka spotřebiče nedaly zavřít.

⚠ VÝSTRAHA – Nebezpečí udušení!

Děti mohou vdechnout nebo spolknout malé části a udusit se.

- ▶ Malé části uchovávejte mimo dosah dětí.
- ▶ Nedovolte dětem, aby si hrály s malými částmi.

⚠ VÝSTRAHA – Nebezpečí výbuchu!

Prach z uhlí nebo mouka v okolí spotřebiče může způsobit výbuch.

- ▶ Postarejte se, aby bylo okolí spotřebiče při provozu čisté.

⚠ VÝSTRAHA – Nebezpečí otravy!

Kondenzovaná voda z tohoto spotřebiče není pitná a může být znečištěná žmolky.

- ▶ Kondenzovanou vodu ze spotřebiče nepijte ani ji jinak nepoužívejte.

Prací a ošetřovací prostředky mohou při požití způsobit otravu.

- ▶ Při polknutí z nedopatření vyhledejte lékařskou pomoc.
- ▶ Prací a ošetřovací prostředky uchovávejte tak, aby k nim neměly přístup děti.

⚠ VÝSTRAHA – Nebezpečí požáru!

Chladivo R290 v tomto spotřebiči je ekologické, ale hořlavé a při kontaktu s otevřeným ohněm nebo zápalnými zdroji se může vznítit.

- ▶ Otevřený oheň a zápalné zdroje musí být v dostatečné vzdá-

lenosti od spotřebiče.



⚠ VÝSTRAHA – Nebezpečí výbuchu!

Zbytky ve filtru na žmolky se mohou při sušení vznítit.

- ▶ Filtr na žmolky pravidelně čistěte.

Snadno vznětlivé předměty, jako zapalovače nebo zápalky, se mohou při sušení vznítit.

- ▶ Před sušením odstraňte z kapes prádla všechny snadno vznětlivé předměty.

Pokud nevyprané prádlo přišlo do styku s rozpouštědly, olejem, voskem, odstraňovačem vosku, barvou, tukem nebo odstraňovačem skvrn, může se při sušení vznítit.

- ▶ V tomto spotřebiči nesušte nevyprané prádlo.
- ▶ Prádlo před sušením důkladně vyperte v horké vodě s pracím prostředkem.

- ▶ Spotřebič nepoužívejte, pokud bylo prádlo předtím vyčištěno průmyslovými chemikáliemi.

⚠ VÝSTRAHA – Nebezpečí požáru!

Při předčasném přerušení sušení prádlo dostatečně nevychladne a může se vznítit.

- ▶ Nepřerušujte předčasně sušicí program.
- ▶ Při předčasném přerušení sušení prádlo okamžitě vyndejte a rozprostřete.

⚠ POZOR – Nebezpečí zranění!

Pokud byste si na spotřebič stoupali, může prasknout krycí deska.

- ▶ Nestoupejte si na spotřebič.

Pokud byste si sedali na otevřená dvířka nebo se o ně opírali, může se spotřebič převrhnout.

- ▶ Nesedejte si na dvířka spotřebiče ani se o ně neopírejte.
- ▶ Na dvířka spotřebiče nepokládejte žádné předměty.

Při sáhnutí do točícího se bubnu může dojít k poranění rukou.

- ▶ Než budete sahat do bubnu, počkejte, dokud se úplně nezastaví.

1.6 Bezpečné čištění a bezpečná údržba

⚠ VÝSTRAHA – Nebezpečí úrazu elektrickým proudem!

Neodborné opravy jsou nebezpečné.

- ▶ Spotřebič ani jeho vlastnosti nikdy technicky neupravujte.
- ▶ Opravy spotřebiče smí provádět pouze odborný personál, který je k tomu vyškolený.
- ▶ K opravě spotřebiče se smí používat pouze originální náhradní díly.
- ▶ Pokud je síťový kabel tohoto spotřebiče poškozený, musí ho vyměnit výrobce, jeho zákaznický servis nebo podobně kvalifikovaná osoba, aby se zabránilo ohrožení.

Pronikající vlhkost může způsobit úraz elektrickým proudem.

- ▶ Před čištěním vytáhněte síťovou zástrčku ze zásuvky nebo vypněte pojistku v pojistkové skříňce.
- ▶ Při čištění spotřebiče nepoužívejte parní nebo vysokotlaké čističe, hadice nebo sprchy.

⚠ VÝSTRAHA – Nebezpečí zranění!

Používání neoriginálních náhradních dílů a neoriginálního příslušenství je nebezpečné.

- ▶ Používejte pouze originální náhradní díly a originální příslušenství výrobce.

⚠ VÝSTRAHA – Nebezpečí otravy!

Při používání čisticích prostředků obsahujících rozpouštědla mohou vznikat jedovaté výpary.

- ▶ Nepoužívejte čisticí prostředky obsahující rozpouštědla.

2 Zabránění věcným škodám

POZOR!

Nesprávné dávkování aviváže, pracích prostředků, ošetřovacích prostředků a čisticích prostředků může zhoršit funkci spotřebiče.

- ▶ Dodržujte dávkování doporučené výrobcem.

Překročení maximálního množství prádla zhoršuje funkci spotřebiče.

- ▶ Dodržujte a nepřekračujte maximální množství prádla pro každý program.

→ "Programy", Strana 27

Přehřátí spotřebiče může zhoršit jeho funkci.

- ▶ Během provozu musí být větrací otvor na spotřebiči volný.
- ▶ Zajistěte dostatečné větrání v místnosti.

Během provozu může dojít k nasátí lehkých předmětů, jako vlasů a vláken, větracím otvorem spotřebiče, a tím zhoršení funkce spotřebiče.

- ▶ Postarejte se, aby bylo okolí spotřebiče při provozu čisté.
- ▶ Zajistěte, aby se v blízkosti spotřebiče nenacházely lehké předměty.

Pěnový materiál nebo molitan se může při sušení zdeformovat nebo roztrhat.

- ▶ Nesušte prádlo obsahující pěnový materiál nebo molitan.

Nevhodné čisticí prostředky mohou poškodit povrchy spotřebiče.

- ▶ Nepoužívejte agresivní nebo abrazivní čisticí prostředky.
- ▶ Nepoužívejte čisticí prostředky s vysokým obsahem alkoholu.
- ▶ Nepoužívejte tvrdé drátěnky nebo houbičky.
- ▶ Spotřebič čistěte pouze vodou a měkkým vlhkým hadrem.

- ▶ Při kontaktu se spotřebičem ihned odstraňte všechny zbytky pracích prostředků, sprejů nebo jiné zbytky.

3 Ochrana životního prostředí a úspora

3.1 Likvidace obalu

Obalový materiál je ekologický a lze ho recyklovat.

- ▶ Jednotlivé složky likvidujte rozdělené podle druhů.

3.2 Úspora energie

Při dodržování těchto upozornění spotřebuje Váš spotřebič méně proudu.

Spotřebič používejte v dobře větrané místnosti a zajistěte, aby byl větrací otvor spotřebiče volný.

- ✓ Při nedostatečné výměně vzduchu se prodlouží doba trvání programu a zvýší se spotřeba energie.

Před sušením prádlo vyždímejte v pračce.

- ✓ Při vlhčím prádle se prodlouží doba trvání programu a zvýší se spotřeba energie.

Dodržujte maximální množství prádla pro jednotlivé programy.

→ "Programy", Strana 27

- ✓ Při překročení maximálního množství prádla se prodlouží doba trvání programu a zvýší se spotřeba energie.

cs Instalace a připojení

Po sušení vyčistěte filtr na žmolky
→ *Strana 33.*

- ✓ Při znečištěném filtru na žmolky je omezené proudění vzduchu ve spotřebiči, prodlouží se doba trvání programu a zvýší se spotřeba energie.

Když nepoužíváte Wi-Fi, deaktivujte ji.
→ *"Deaktivace Wi-Fi na spotřebiči", Strana 37.*

- ✓ Aktivovaná Wi-Fi zvyšuje spotřebu energie.

3.3 Režim šetření energie

Když delší dobu neprovedete žádné kroky ovládání, spotřebič se automaticky přepne do režimu úspory energie. Všechny ukazatele zhasnou a bliká ▷.

Režim úspory energie se ukončí, když provedete nějaký krok ovládání spotřebiče.

Pokud dále neprovedete žádné kroky ovládání, spotřebič se automaticky přepne do pohotovostního režimu.

4 Instalace a připojení

4.1 Vybalení spotřebiče

POZOR!

Předměty, které nejsou určeny pro provoz ve spotřebiči a které zůstanou v bubnu, mohou způsobit věcné škody a poškození spotřebiče.

- ▶ Před provozem tyto předměty a dodané příslušenství odstraňte z bubnu.
1. Ze spotřebiče odstraňte veškerý obalový materiál a ochranné kryty.
→ *"Likvidace obalu", Strana 11*

2. Zkontrolujte spotřebič, zda se na něm nevyskytují viditelná poškození.
3. Otevřete dvířka.
4. Vyjměte z bubnu příslušenství.
5. Zavřete dvířka.

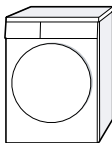


4.2 Rozsah dodávky

Po vybalení zkontrolujte všechny díly na poškození vzniklá při přepravě a jejich kompletnost.

POZOR!

Provoz s nekompletním nebo vadným příslušenstvím může negativně ovlivnit funkci spotřebiče nebo způsobit věcné škody a poškození spotřebiče.

- ▶ Nepoužívejte spotřebič s nekompletním nebo vadným příslušenstvím.
- ▶ Příslušné příslušenství před spuštěním provozu spotřebiče vyměňte.
→ *"Příslušenství", Strana 30*

| Rozsah dodávky | Popis |
|---|---|
|  | Sušička |
|  | Průvodní doklady |
|  | Odtoková hadice s připojovacím adaptérem, spojovací materiál a koleno. → <i>"Odtoková hadice", Strana 13</i> |

4.3 Požadavky na místo instalace

POZOR!

Když se spotřebič nakloní o více než 40°, může vytéct zbytková voda a způsobit věcné škody.

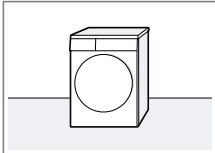
- ▶ Spotřebič naklánějte opatrně.
- ▶ Spotřebič přepravujte nastojato.

Zmrzlá zbytková voda ve spotřebiči může způsobit jeho poškození.

- ▶ Neinstalujte a nepoužívejte spotřebič v prostorech s nebezpečím mrazu nebo venku.

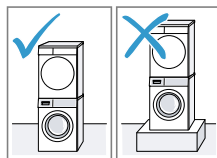
Pokud byste spotřebič používali hned po přepravě, může chladivo ve spotřebiči způsobit poškození spotřebiče.

- ▶ Spotřebič nechte po přepravě dvě hodiny stát, než ho uvedete do provozu.

| Místo instalace | Požadavky |
|--|--|
| Na podlaze  | Spotřebič umístěte na čistou, rovnou a pevnou plochu. Spotřebič vyrovnejte → <i>Strana 16.</i> |

| Místo instalace | Požadavky |
|-----------------|-----------|
|-----------------|-----------|

Pračka a sušička nad sebou

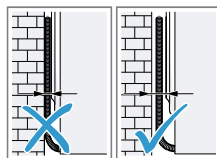


Tento spotřebič instalujte na pračku pouze pomocí originální spojovací soupravy od výrobce sušičky.

- Spojovací souprava s výsuvnou pracovní deskou → *Strana 30*
- Spojovací souprava → *Strana 30*

Tento spotřebič instalujte pouze na pračku od stejného výrobce. Hloubka a šířka tohoto spotřebiče musí být shodná s rozměry pračky. Pračku a sušičku nainstalované nad sebou nestavte na podstavec.

U stěny



Dbejte na to, abyste hadice a přívodní kabel neuskřípli mezi stěnou a spotřebičem.

4.4 Odtoková hadice

Během sušení vzniká kondenzovaná voda, která se ve spotřebiči hromadí v nádržce montované z výroby. Pro

cs Instalace a připojení

vypouštění přebytečné kondenzované vody rovnou do odpadu použijte odtokovou hadici.

Poznámky

- Tento spotřebič používejte s danou odtokovou hadicí.
→ "Připojení odtokové hadice", Strana 14
Když připojíte odtokovou hadici, nemusíte pravidelně vyprazdňovat nádržku na kondenzovanou vodu.
→ "Vyprázdnění nádržky na kondenzovanou vodu", Strana 34
- Toto volitelné
→ "Příslušenství", Strana 30 si můžete objednat u zákaznického servisu.

Připojení odtokové hadice

Pokud nechcete pravidelně vyprazdňovat nádržku na kondenzovanou vodu, připojte odtokovou hadici.

POZOR!

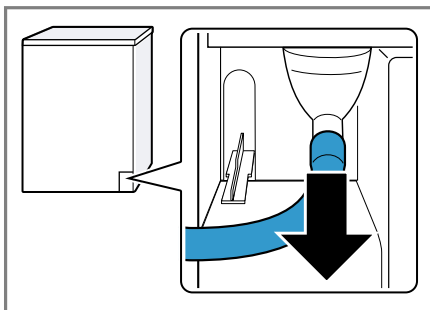
Když spotřebič používáte bez řádně připojené hadice na kondenzovanou vodu nebo odtokové hadice, může z hrdla vytékat voda.

- ▶ Před spuštěním spotřebiče řádně připojte k hrdlu hadici na kondenzovanou vodu nebo odtokovou hadici.

Požadavky

- Spotřebič a příslušenství jsou vybalené.
→ "Vybalení spotřebiče", Strana 12
- Spotřebič je postavený na místě instalace.
→ "Požadavky na místo instalace", Strana 13

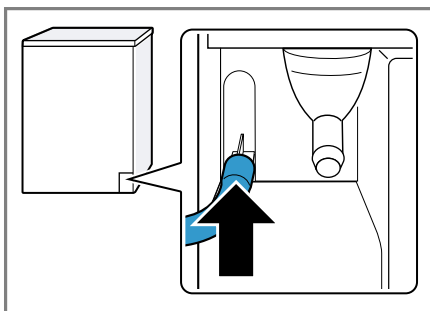
1. Vytáhněte hadici na kondenzovanou vodu z hrdla.



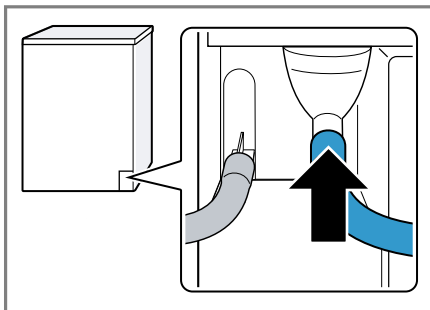
Hadice na kondenzovanou vodu je z výroby připojená k hrdlu.

Poznámka: Při odstranění hadice na kondenzovanou vodu může z hrdla vytéct trochu kapaliny.

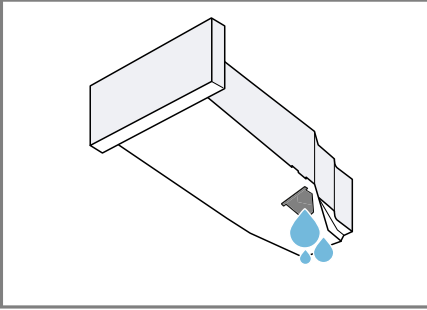
2. Nasadte hadici na kondenzovanou vodu do držáku.



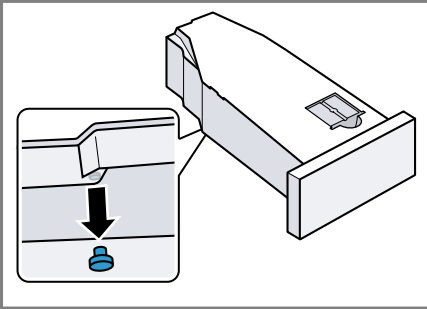
3. Nasadte odtokovou hadici až nadoraz na volné hrdlo.



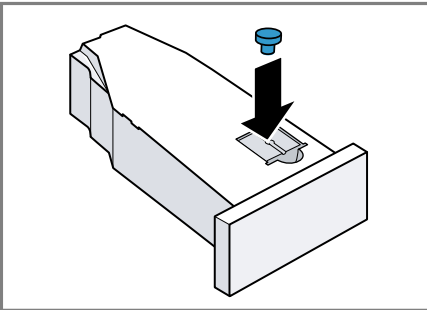
4. Vyprázdněte nádržku na kondenzovanou vodu → *Strana 34.*



5. Odstraňte zátku na spodní straně.



6. Zátku vložte do prohlubně na horní straně.



7. Zasuňte nádržku na kondenzovanou vodu → *Strana 35.*
 8. Připojte spotřebič k odtoku vody → "*Způsoby připojení odtoku vody*", *Strana 15*

Tip: Pokud chcete kondenzovanou vodu znovu zachycovat v nádržce na kondenzovanou vodu (např. při změně umístění spotřebiče), proveďte tyto kroky v opačném pořadí.

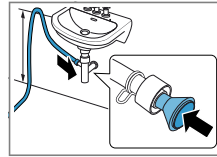
Způsoby připojení odtoku vody

POZOR!

V případě ucpaného nebo uzavřeného odtoku může nahromaděná odpadní voda natéct zpátky do spotřebiče.

- Před spuštěním spotřebiče zkontrolujte, zda odpadní voda rychle odtéká a odstraňte ucpaní.

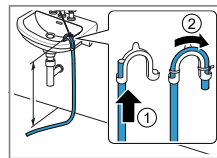
Odtok do sifonu



Zajistěte místo připojení hadicovou sponou (12–22 mm). Odtokovou hadici upevněte pomocí držáku hadice ve výšce minimálně 80 cm a maximálně 100 cm.

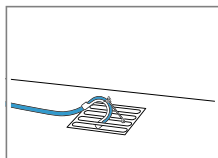
Poznámka: Pomocí spojky Y → *Strana 30* můžete ke stejnému sifonu připojit odtokovou hadici dalšího spotřebiče, jako např. pračky.

Odtok do umyvadla



Odtokovou hadici úplně prostrčte kolenem → *Strana 12* a upevněte ji pomocí spojovacího materiálu. Kolo upevněte ve výšce maximálně 100 cm.

Odtok do podlahové vpusti

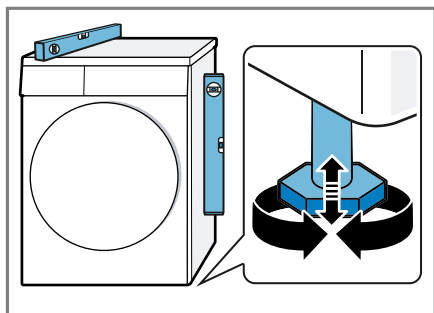


Odtokovou hadici úplně prostrčte kolenem → *Strana 12* a upevněte ji pomocí spojovacího materiálu. Kolenou upevněte k podlahové vpusti.

4.5 Vyrovnání spotřebiče

Pro snížení hlučnosti a vibrací spotřebič správně vyrovnejte.

- ▶ Pro vyrovnání spotřebiče otáčejte nožičkami spotřebiče. Vyrovnání zkontrolujte pomocí vodováhy.



Všechny nožičky spotřebiče musí pevně stát na podlaze.

4.6 Změna strany dorazu dvířek

Pro usnadnění vkládání a vyjímání prádla můžete změnit stranu dorazu dvířek.

⚠ POZOR

Nebezpečí pořezání!

Ostré hrany spotřebiče mohou při dotknutí způsobit řezná poranění.

- ▶ Nedotýkejte se ostrých hran spotřebiče.
- ▶ Při instalaci a přepravě spotřebiče noste ochranné rukavice.

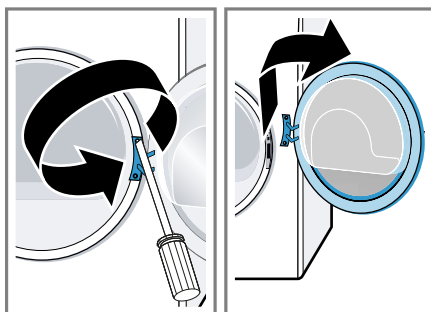
Poznámky

- Pro vyšroubování a zašroubování šroubů používejte výhradně šroubovák Torx T15 a šroubovák Torx T20.
- Demontovaná dvířka položte na rovnou a měkkou plochu, aby nedošlo k poškození.

Demontáž dvířek

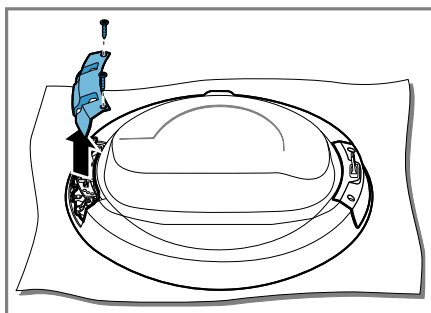
Požadavek: Spotřebič je odpojený od elektrické sítě.

1. Otevřete dvířka.
2. Odšroubujte dvířka.

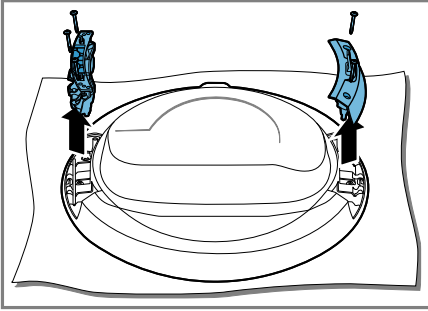


Změna strany závěsu a háčku dvířek

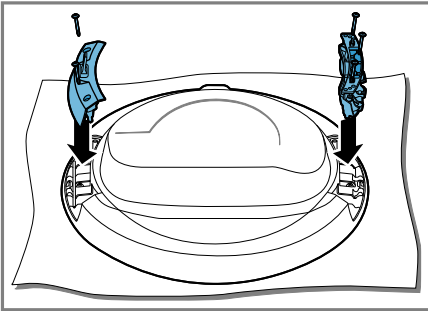
1. Odšroubujte kryt závěsu dvířek.



2. Odšroubujte závěs a háček dvířek.

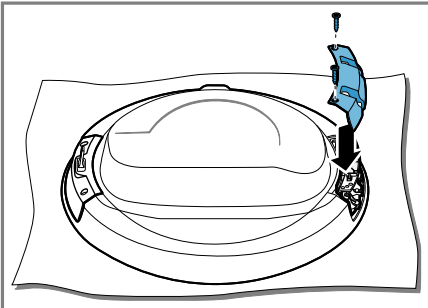


3. Závěs a háček dvířek přišroubujte na opačných stranách.



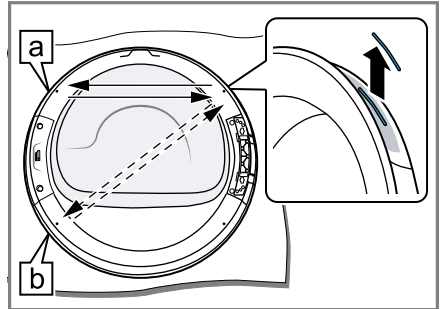
Dbejte na to, abyste přitom neuskřípli nebo nepoškodili těsnění dvířek.

4. Přišroubujte kryt závěsu dvířek.



Dbejte na to, abyste přitom neuskřípli nebo nepoškodili těsnění dvířek.

5. Odstraňte barevnou značku madla dvířek a vyměňte jej za kryt na protilehlé straně.

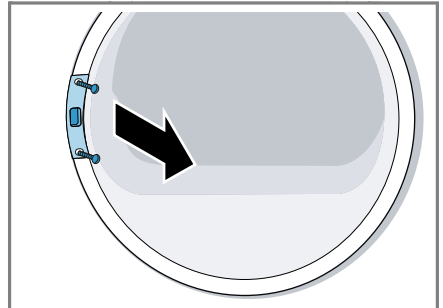


Zvolte polohu značky madla dvířek podle umístění spotřebiče:

- **a** Spotřebič je postavený na podlaze.
- **b** Spotřebič je vyvýšený ve sloupku pro pračku a sušičku.

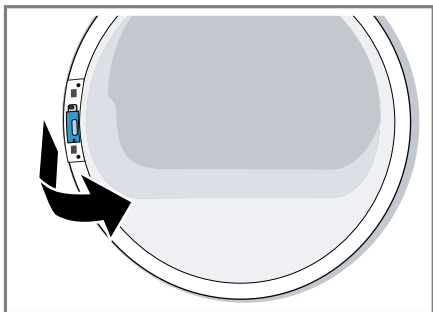
Změna strany zámku dvířek

1. Odšroubujte kryt zámku dvířek

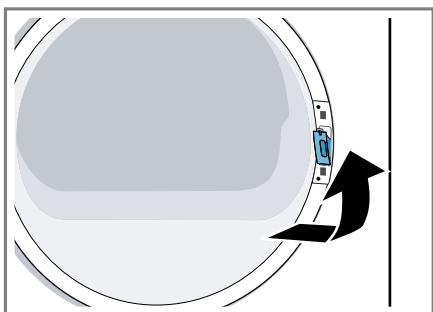


cs Instalace a připojení

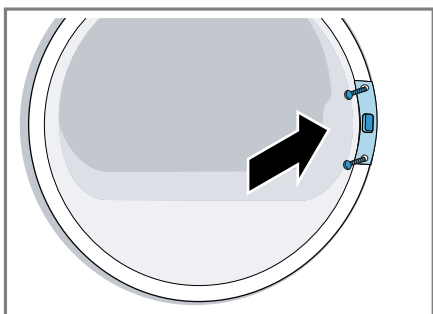
2. Odstraňte zámek dvířek.



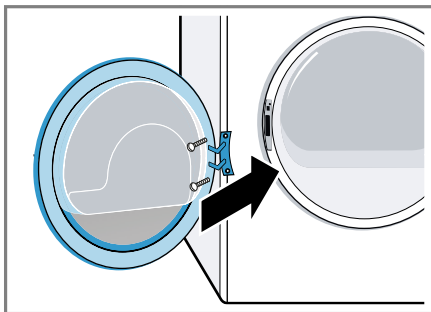
3. Zámek dvířek nasadte na opačné straně.



4. Přišroubujte kryt zámku dvířek



5. Přišroubujte dvířka.



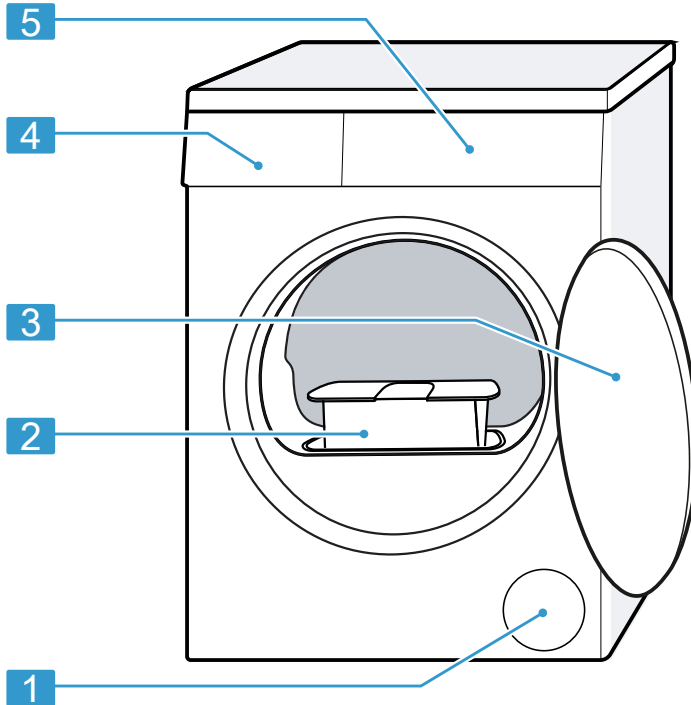
4.7 Připojení spotřebiče k elektrickému proudu

1. Síťovou zástrčku síťového kabelu spotřebiče zastrčte do zásuvky v blízkosti spotřebiče.
Údaje připojení spotřebiče najdete v Technických údajích → *Strana 53*.
2. Zkontrolujte pevné umístění síťové zástrčky.

5 Seznámení

5.1 Spotřebič

Zde naleznete přehled součástí vašeho spotřebiče.



V závislosti na typu spotřebiče se mohou detaily na obrázku lišit, např. barva a tvar.

1 Větrací otvor

2 Filtr na žmolky → *Strana 33*

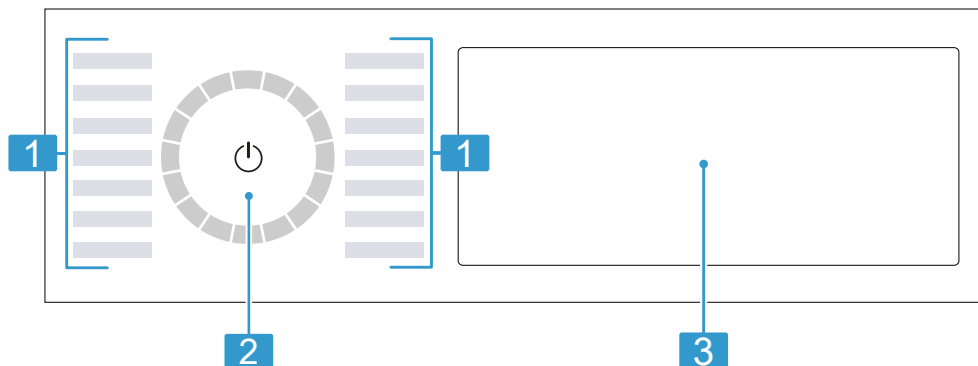
3 Dvířka

4 Nádržka na kondenzovanou vodu → *Strana 34*

5 Ovládací panel → *Strana 20*

5.2 Ovládací panel

Pomocí ovládacího pole nastavíte všechny funkce vašeho spotřebiče a dostanete informace o provozním stavu.



1 Programy → *Strana 27*

2 Volič programů → *Strana 31*

3 Tlačítka → *Strana 23* a displej → *Strana 21*

- ▶ Stiskněte výběrová tlačítka → *Strana 23*.
Na displeji se zobrazí hodnota nastavení.

5.3 Logika ovládání

Některé oblasti displeje jsou tlačítka a reagují na dotyky. Nastavení se aktivují, deaktivují a mění stisknutím tlačítek. Aktivovaná nastavení jsou na displeji světle zvýrazněná.

POZOR!

Při působení násilí na displej může dojít poškození.

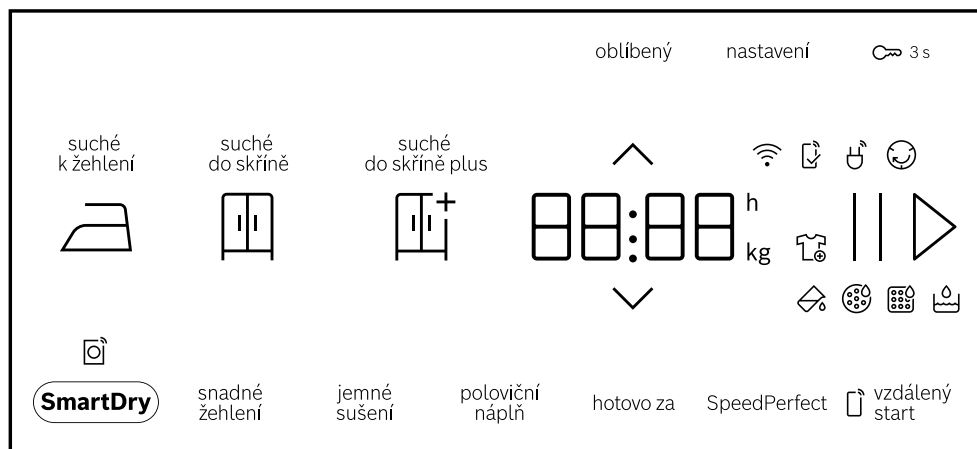
- ▶ Na displej příliš netlačte.
- ▶ Pro stisknutí displeje nepoužívejte špičaté nebo ostré předměty.

Změna hodnoty nastavení




Když aktivujete určitá nastavení, na displeji se zobrazí výběrová tlačítka a můžete změnit hodnotu nastavení.

6 Displej





Na displeji vidíte aktuální hodnoty nastavení, možnosti voleb nebo nápovědné texty.



Příklad zobrazení na displeji

| Ukazatel | Popis |
|--|--|
| 0:40 ¹ | Předpokládaná doba trvání programu nebo zbývající doba programu v hodinách a minutách. |
| 9,0 ¹ | Doporučené maximální množství prádla pro nastavený program v kg. |
| 10h ¹ | Čas skončení programu → "Tlačítka", Strana 25 |
|  | Můžete vyjmout nebo přidat prádlo a přerušit aktuální program. → "Přidání prádla", Strana 32 |
|  | Vyprázdněte a zasuňte nádržku na kondenzovanou vodu. → "Vyprázdnění nádržky na kondenzovanou vodu", Strana 34 |
|  | Vyčistěte filtr na žmolky. → "Čištění filtru na žmolky", Strana 33 |
| CARÉ | Nechte provést program pro jednoduchou údržbu spotřebiče. → "Údržba spotřebiče", Strana 40 |




¹ Příklad



| Ukazatel | Popis |
|--|---|
| Hot | <p>Při procesu ochlazení prádlo několik minut chladne při otáčení bubnu, aby se zabránilo poškození prádla. Proces ochlazení lze přerušit otevřením dvířek.</p> <p>Poznámka: Neměňte nastavený program.</p> |
|  | <ul style="list-style-type: none"> ■ Svítí: Spotřebič je přes Wi-Fi připojený k domácí síti. ■ Bliká: Spotřebič se pokouší spojit přes Wi-Fi s domácí sítí. <p>→ "Home Connect ", Strana 35</p> |
|  | <p>Nastavení, která nejsou k dispozici na spotřebiči, byla nastavena pomocí aplikace Home Connect. Další informace najdete v aplikaci Home Connect.</p> |
|  | <p>Ochrana před zmačkáním Stav programu</p> |
|  | <p>Pauza Stav programu</p> |
| End | <p>Konec programu Stav programu</p> |
| ¹ Příklad | |

7 Tlačítka

Zde najdete přehled tlačítek a možností jejich nastavení.



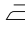
| Tlačítko | Výběr | Popis |
|--------------------|--|--|
| ▷ | <ul style="list-style-type: none"> ■ Spuštění ■ Přerušení ■ Pozastavení | <p>Spuštění, zrušení nebo pozastavení programu. Když se zobrazí , můžete program pozastavit. Když se zobrazí ▷, můžete program spustit.</p> |
| ⏻ (síťový vypínač) | <ul style="list-style-type: none"> ■ Zapnutí ■ Pohotovostní režim / standby ■ Znovu spustit spotřebič | <p>Zapnutí spotřebiče nebo přepnutí do pohotovostního režimu / standby. Když ovládací panel nereaguje, podržte cca 5 sekund stisknuté ⏻ pro nové spuštění spotřebiče. → "Spotřebič nepracuje.", <i>Strana 45</i></p> |
| 🔒 3 s | <ul style="list-style-type: none"> ■ Aktivace ■ Deaktivace | <p>Aktivace nebo deaktivace dětské pojistky. Zabezpečení ovládacího panelu proti nežádoucímu ovládání. Pokud jste aktivovali dětskou pojistku a vypnete spotřebič, dětská pojistka zůstane aktivní. → "Dětský zámek", <i>Strana 35</i></p> |
| ◊ | Výběr z více možností | <p>Pro změnu nastavení stiskněte výběrové tlačítko ^ nebo v, dokud se na displeji nezobrazí požadované nastavení.</p> |
| nastavení | Výběr z více možností | → "Základní nastavení", <i>Strana 39</i> |

| Tlačítko | Výběr | Popis |
|--|--|--|
| oblíbený | <ul style="list-style-type: none"> ■ uložit ■ nastavit | <p>Stisknete-li tlačítko cca 3 sekundy, uložíte svá individuální programová nastavení. → "Uložení nastavení programu", Strana 32</p> <p>Stisknete-li tlačítko krátce, nastavíte svůj program s individuálními programovými nastaveními.</p> |
| suché do skříně plus  | <ul style="list-style-type: none"> ■ Aktivovat ■ Deaktivovat | <p>Výsledek sušení určuje, jak moc vlhké nebo suché bude prádlo po skončení programu. → "Výsledek sušení", Strana 26</p> |
| suché do skříně  | <ul style="list-style-type: none"> ■ Aktivovat ■ Deaktivovat | <p>Výsledek sušení určuje, jak moc vlhké nebo suché bude prádlo po skončení programu. → "Výsledek sušení", Strana 26</p> |
| suché k žehlení  | <ul style="list-style-type: none"> ■ Aktivovat ■ Deaktivovat | <p>Výsledek sušení určuje, jak moc vlhké nebo suché bude prádlo po skončení programu. → "Výsledek sušení", Strana 26</p> |
| snadné žehlení | <ul style="list-style-type: none"> ■ Aktivace ■ Deaktivace | <p>Aktivace nebo deaktivace omezení pomačkání. Po skončení programu se prádlo v bubnu 120 minut v pravidelných intervalech pohybuje, aby se omezilo zmačkání.</p> |
| SpeedPerfect | <ul style="list-style-type: none"> ■ Aktivace ■ Deaktivace | <p>Aktivace nebo deaktivace zkrácené doby trvání programu.</p> <p>Poznámka: Zvýší se spotřeba energie. Výsledek sušení se tím nezhorší.</p> |

| Tlačítko | Výběr | Popis |
|---|---|--|
| jemné sušení | <ul style="list-style-type: none"> ■ Aktivace ■ Deaktivace | Aktivace nebo deaktivace šetrného sušení. Snížená teplota pro choulostivé textilie, např. polyakryl nebo elasthan. Doba trvání programu se prodlouží. |
| hotovo za | Až 24 hodin | Nastavení času skončení programu. Doba trvání programu je již obsažená v nastaveném počtu hodin. Po spuštění programu se zobrazí doba trvání programu. |
| poloviční náplň | <ul style="list-style-type: none"> ■ Aktivace ■ Deaktivace | Sušení jednotlivých kusů prádla nebo malého množství prádla. |
|  SmartDry | Aktivace | Když vyperete prádlo v pračce, sušička vám doporučí vhodný program pro sušení prádla. Poznámka: Pračka musí podporovat Home Connect. Pračka a sušička musí být spojené s domácí sítí a zaregistrované ve vaší aplikaci Home Connect. |
|  vzdálený start | <ul style="list-style-type: none"> ■ Aktivace ■ Deaktivace ■ Otevření nabídky Home Connect | → "Dálkové spuštění", Strana 37 |

8 Výsledek sušení

Pro každý automatický program je stanoven výsledek sušení. Výsledek sušení určuje, jak moc suché nebo vlhké bude prádlo po skončení programu.

| Výsledek sušení | Prádlo | Výsledek sušení |
|--|---|--|
|  | Vícevrstvé, silné prádlo, které špatně schne. | Prádlo je suché. |
|  | Normální jednovrstvé prádlo. | Prádlo je suché. |
|  | Normální jednovrstvé prádlo. | Prádlo je ještě mírně vlhké. Abyste po sušení zabránili po-mačkání, prádlo vyžehlete nebo pověste. |

8.1 Změna výsledku sušení

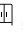
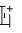

U některých automatických programů můžete výsledek sušení změnit, aby bylo prádlo ještě sušší nebo vlhčí.



1. Nastavte automatický program.

→ "Automatické programy", Strana 27

✓ Na displeji se zobrazí přednastavený výsledek sušení.

2. Stiskněte **suché do skříně** , **suché do skříně plus**  nebo **suché k žehlení** .

2. Cca 3 sekundy podržte stisknuté **suché do skříně** , **suché do skříně plus**  nebo **suché k žehlení** .

3. Pro přizpůsobení výsledku sušení stiskněte  nebo .

4. Pro návrat k automatickému programu podržte cca 3 sekundy stisknutý zvolený výsledek sušení.

8.2 Přizpůsobení výsledku sušení

Pokud vám prádlo po usušení s určitým výsledkem sušení připadá příliš vlhké, můžete výsledek sušení přizpůsobit.

Poznámka: Výsledek sušení můžete přizpůsobit také v základních nastaveních.

1. Nastavte automatický program.

→ "Automatické programy", Strana 27

✓ Na displeji se zobrazí přednastavený výsledek sušení.

9 Programy

Textilie můžete sušit pomocí automatického programu nebo pomocí časového programu.

9.1 Automatické programy


Automatické programy jsou programy, při kterých senzory vlhkosti během sušení měří zbývající vlhkost prádla. Program skončí až po dosažení nastaveného výsledku sušení.

Každý automatický program má výsledek sušení → *Strana 26*. Výsledek sušení určuje, jak moc suché nebo vlhké bude prádlo po skončení programu.

Tipy

- Výsledek sušení podle textilií nebo požadovaného usušení.
→ "*Výsledek sušení*", *Strana 26*
- Visačky na prádle vám poskytnou další informace pro výběr programu.

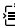
| Program | Popis | Max. naplnění (kg) |
|---------------------|--|--------------------|
| bavlna | Sušení odolných bavlněných a lněných textilií s možností vyváčky. | 9,0 |
| ☐ bavlna eco | Sušení odolných bavlněných a lněných textilií s možností vyváčky. Energeticky úsporný program. | 9,0 |
| snadno udržovatelné | Sušení textilií ze syntetických vláken a směsových tkanin. | 3,5 |
| mix | Sušení textilií z bavlny a syntetiky. | 3,0 |
| ložní prádlo | Sušení povlaků na peřiny a polštáře a prostěradel z bavlny. Poznámka: Pohyby bubnu jsou optimalizované pro sušení velkých kusů prádla. | 3,5 |
| jemné | Sušení choulostivých textilií ze saténu, syntetických vláken a směsových tkanin. | 2,0 |
| peří | Sušení textilií, příkrývek nebo peřin, naplněných peřím. Poznámky <ul style="list-style-type: none"> ■ Velké textilie, jako deky nebo spacáky, sušte jednotlivě. ■ Po skončení programu textilie natřepete, aby se náplň rovnoměrně rozložila a uvolnila se vlhká místa. | 1,5 |

| Program | Popis | Max. naplnění (kg) |
|--|--|--------------------|
| | <ul style="list-style-type: none"> ▪ Pokud sušíte polštáře a polštář po skončení programu ještě není úplně suchý, usušte ho pomocí časového programu. → "Časové programy", Strana 28 | |
| Hygiena Plus | Sušení odolných bavlněných a lněných textilií s možností vyvářky. Poznámka: Mimořádně vhodný při zvýšených hygienických nárocích. | 4,0 |
| sport/fitness | Sušení rychle schnoucích sportovních oděvů z funkčních vláken, mikrovlákn a syntetických vláken. | 1,5 |
| košile/halenky | Sušení košil a halenek z bavlny, lnu, syntetiky nebo směsových tkanin. Poznámka: Pro optimální výsledek sušení sušte maximálně 5 košil nebo 5 halenek najednou. Po sušení prádlo vyžehlete nebo pověste. Zbývající vlhkost se rovnoměrně rozloží. | 1,5 |
| ručníky | Sušení odolných bavlněných a lněných ručníků a županů s možností vyvářky. | 6,0 |
| tiché sušení | Sušení odolných bavlněných a lněných textilií s možností vyvářky. Hodí se pro tiché sušení. | 9,0 |
| další programy  | Další programy zvolte přímo přes aplikaci Home Connect. Popis programů najdete v aplikaci Home Connect. Poznámka: Spotřebič musí být připojený k domácí síti a zaregistrovaný v aplikaci Home Connect. → "Home Connect ", Strana 35 | – |

9.2 Časové programy

Časové programy jsou programy se stanovenou nebo nastavitelnou dobou trvání. Program skončí po uplynutí této doby, i když prádlo ještě není suché. Časové programy jsou vhodné pro sušení jednotlivých kusů prádla nebo tenkých textilií.

Tip: VISAČKY na prádle vám poskytnou další informace pro výběr programu.

| Program | Popis | Max. na- plnění (kg) |
|--|---|----------------------------|
| čas. program teplý | Sušení všech druhů textilií kromě vlny a hedvábí. Vhodný pro předsušené nebo mírně vlhké prádlo a pro dosušení vícevrstvého, silného prádla. | 3,0 |
| další programy  | Další programy zvolte přímo přes aplikaci Home Connect. Popis programů najdete v aplikaci Home Connect. Poznámka: Spotřebič musí být připojený k domácí síti a zaregistrovaný v aplikaci Home Connect. → "Home Connect ", Strana 35 | – |

10 Příslušenství

Používejte originální příslušenství. Je přizpůsobené pro váš spotřebič.

Poznámka: Některé příslušenství je dostupné v dalších barvách. Kontaktujte

→ "Zákaznický servis", Strana 51.

| | Použití | Objednací číslo |
|---|---|------------------------|
| Spojovací souprava | Prostorově úsporná instalace spotřebiče na vhodnou pračku od stejného výrobce a se stejnou šířkou a hloubkou. | WTZ27510 |
| Spojovací souprava s výsuvnou pracovní deskou | Prostorově úsporná instalace spotřebiče na vhodnou pračku od stejného výrobce a se stejnou šířkou a hloubkou. Pomocí výsuvné pracovní desky lze do spotřebiče snadněji vkládat prádlo a vyndávat ho. | WTZ27500 |
| Rozvojka Y | Odtokovou hadici dalšího spotřebiče připojte k stejnému sifonu. | 15000490 |
| Prostředek pro péči o spotřebič | Náhradní díl pro funkci intenzivní péče o spotřebič. | 00311829 |
| Podstavec | Vyvýšená instalace spotřebiče, aby do něj bylo možné snadněji vkládat prádlo a vyndávat ho. | WTZPW20D |

11 Prádlo

11.1 Příprava prádla

POZOR!

Předměty, které zůstanou v prádle, mohou poškodit prádlo a bubnu.

- ▶ Před spuštěním odstraňte z kapes prádla všechny předměty.

Poznámka

Když prádlo předem připravíte, budete šetřit spotřebič i textilie.

- Vykartáčováním odstraňte písek a hlínu
- Roztřídte prádlo podle barvy a druhu textilií a řiďte se podle symbolů na visáčkách na prádle
- Zapněte všechny zipy, suché zipy, háčky a poutka.
- Odstraňte záclonové háčky a olověné šňůry
- Prádlo vložte do bubnu rozložené
- Prádlo před sušením vyždímejte.

12 Základní ovládání

12.1 Zapnutí spotřebiče

Poznámka: Když poprvé zapnete spotřebič po elektrickém zapojení, trvá zapnutí až minutu.

Požadavek: Spotřebič je správně nainstalovaný a připojený.

→ "*Instalace a připojení*", Strana 12

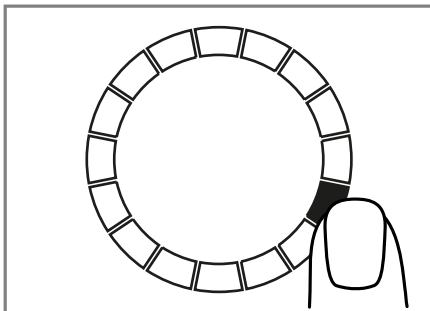
- ▶ Stiskněte ϕ .

Proces zapnutí trvá několik sekund.

Poznámka: Osvětlení bubnu zhasne automaticky.

12.2 Nastavení programu

1. Stiskněte požadovaný program.
→ "*Programy*", Strana 27



- ✓ Na displeji se zobrazí nastavení programu.
2. V případě potřeby přizpůsobte nastavení programu.
→ "*Přizpůsobení nastavení programu*", Strana 31

12.3 Přizpůsobení nastavení programu

V závislosti na programu a postupu programu můžete přizpůsobit nebo aktivovat a deaktivovat nastavení.

Požadavek: Je nastavený program.
→ "*Nastavení programu*", Strana 31

- ▶ Přizpůsobte nastavení programu.
→ "*Tlačítka*", Strana 23

Řiďte se informacemi k tématu logika ovládání → Strana 20.

Poznámka: Nastavení programu se pro tento program neuloží trvale.

12.4 Uložení nastavení programu

Svoje individuální nastavení programu si můžete uložit jako oblíbený program.

Požadavky

- Je nastavený program.
→ "Nastavení programu", Strana 31
- Přizpůsobili jste nastavení programu.
→ "Přizpůsobení nastavení programu", Strana 31
- ▶ Cca 3 sekundy podržte stisknuté **oblíbený** .
Pro vyvolání uloženého programu stiskněte **oblíbený** .

Poznámka: Pro přepsání uloženého programu zopakujte uvedené kroky.

12.5 Vložení prádla

Poznámka: Abyste zabránili po-
mačkání, dodržujte maximální množ-
ství prádla pro programy.
→ "Programy", Strana 27

Požadavky

- Prádlo je připravené a roztříděné.
→ "Prádlo", Strana 31
 - Buben je prázdný.
1. Otevřete dvířka.
 2. Vložte prádlo do bubnu.
 3. Zavřete dvířka.
Zajistěte, aby nebylo prádlo při-
skřípnuté ve dvířkách.

12.6 Spuštění programu

Požadavek: Je nastavený program.
→ "Nastavení programu", Strana 31

- ▶ Stiskněte **|| ▷** .
- ✓ Na displeji se zobrazuje doba trvání programu nebo čas skončení programu.

- ✓ Po skončení programu se na displeji zobrazí: "End" .

Poznámka: Když se zobrazí "Hot" ,
spotřebič ochlazuje prádlo.
Když "Hot" zhasne, je prádlo vy-
chladlé.

12.7 Přidání prádla

Po spuštění programu můžete kdyko-
li prádlo vyndat nebo přidat.

1. Stiskněte **|| ▷** .
Proces ochlazení se spustí auto-
maticky přibližně za 30 sekund
a prádlo se chladí při otáčejícím se
bubnu. Pokud si proces ochlazení
nepřejete nebo ho chcete přerušit,
otevřete dvířka.
→ "Displej", Strana 22
2. Otevřete dvířka.
3. Přidejte nebo vyndejte prádlo.
4. Zavřete dvířka.
5. Stiskněte **|| ▷** .

12.8 Zrušení programu

1. Stiskněte **|| ▷** .
2. Otevřete dvířka.
3. Vyndejte prádlo.
→ "Vyjmutí prádla", Strana 32

12.9 Vyjmutí prádla

1. Otevřete dvířka.
2. Vyndejte prádlo z bubnu.

12.10 Přepnutí spotřebiče do pohotovostního režimu (standby)

- ▶ Stiskněte **⏻** .

12.11 Filtr na žmolky


Během sušení se žmolky z prádla shromažďují ve filtru na žmolky. Filtr na žmolky chrání spotřebič před žmolky.

Čištění filtru na žmolky

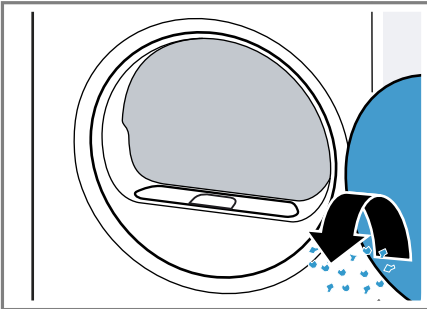
Když sušicí program skončí nebo když se za provozu zobrazí na displeji upozornění, vyčistěte filtr na žmolky.

Poznámka: Pokud spotřebič nečistíte popsaným způsobem, může dojít ke zhoršení funkce spotřebiče.

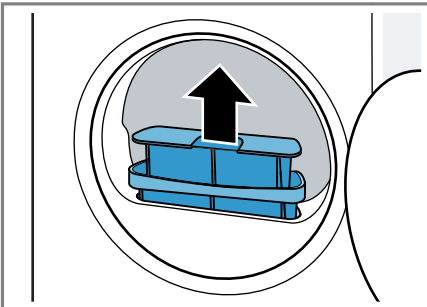
Požadavky

- Na displeji se zobrazí po sušení: "End"
- nebo se na displeji během provozu zobrazí: .

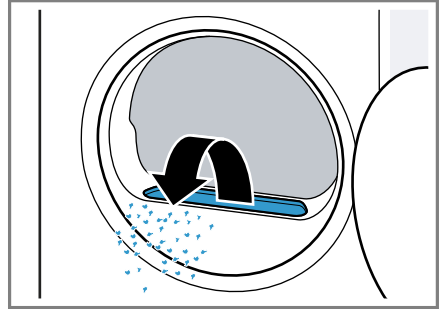
1. Otevřete dvířka.
2. Odstraňte žmolky ze dvířek.



3. Odstraňte dvoudílný filtr na žmolky.

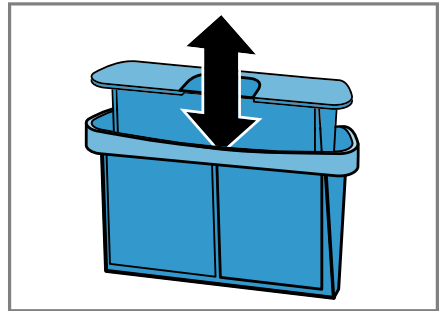


4. Odstraňte žmolky z prohlubně.

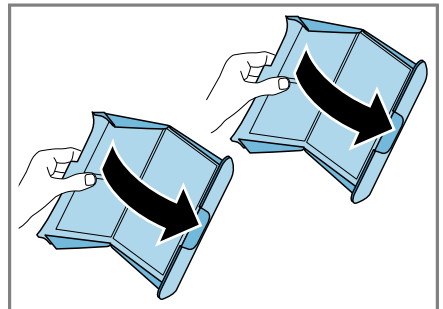


Dbejte na to, aby se žmolky nedostaly do vzduchového kanálu.

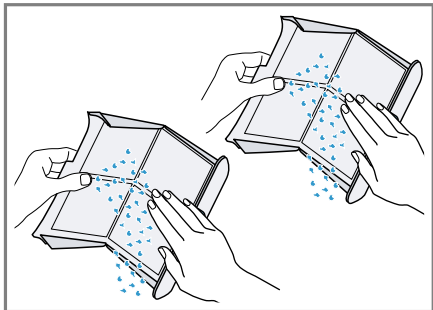
5. Rozpojte dvoudílný filtr na žmolky.



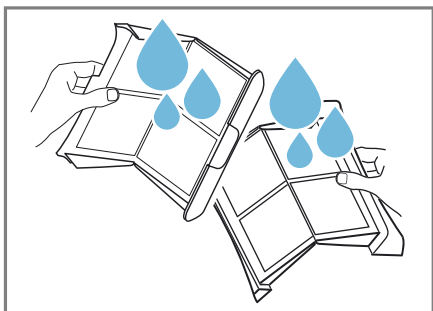
6. Otevřete oba filtry na žmolky.



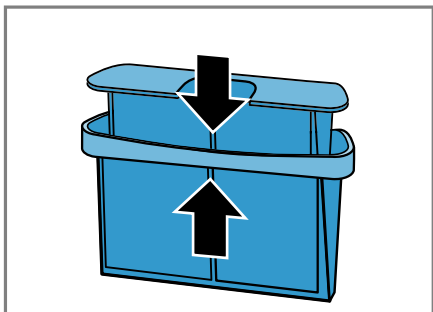
7. Odstraňte žmolky.



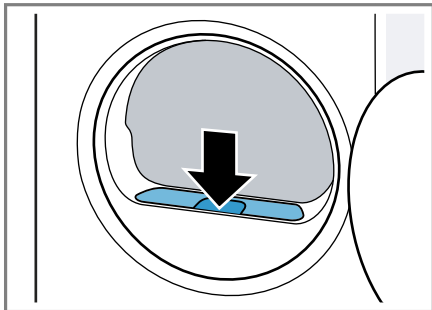
8. Oba filtry na žmolky důkladně vyčistěte pod tekoucí teplou vodou a osušte.



9. Oba filtry na žmolky zavřete a sestavte.



10. Nasaďte dvoudílný filtr na žmolky.



11. Zavřete dvířka.

12.12 Nádržka na kondenzovanou vodu

Během sušení vzniká kondenzovaná voda, která se ve spotřebiči hromadí v nádržce montované z výroby.

Poznámka: Tento spotřebič používáte s dodanou odtokovou hadicí.

→ "Připojení odtokové hadice", Strana 14

Když připojíte odtokovou hadici, nemusíte pravidelně vyprazdňovat nádržku na kondenzovanou vodu.

→ "Vyprázdnění nádržky na kondenzovanou vodu", Strana 34

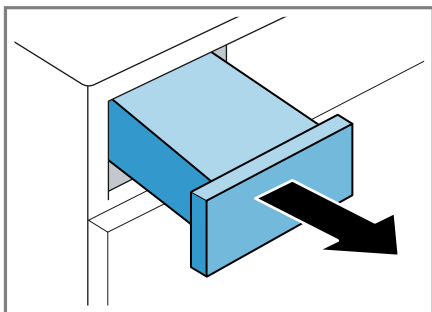
Vyprázdnění nádržky na kondenzovanou vodu

Když sušicí program skončí nebo když se za provozu zobrazí na displeji upozornění, vyprázdněte nádržku na kondenzovanou vodu.

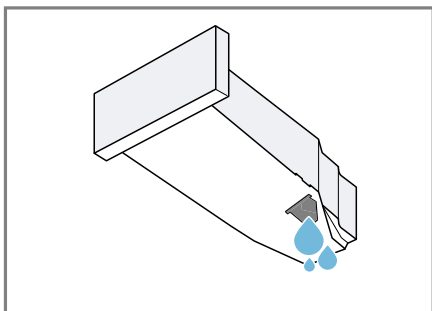
Požadavky

- Na displeji se zobrazí po sušení: "End"
- nebo se na displeji během provozu zobrazí: ☹.

1. Vodorovně vytáhněte nádržku na kondenzovanou vodu.



2. Vyprázdňete nádržku na kondenzovanou vodu.

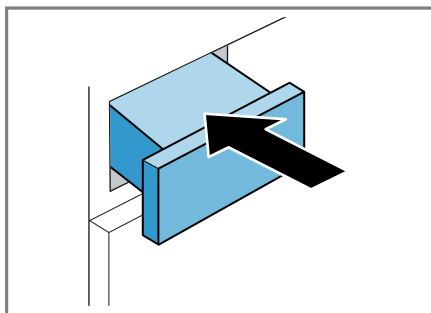


Pravidelně kontrolujte filtr nádržky na kondenzovanou vodu → *Strana 43* a znečištěný filtr vyčistěte. Dbejte na to, aby byla před spuštěním provozu spotřebiče nádržka na kondenzovanou vodu zasunutá.

→ "Zasunutí nádržky na kondenzovanou vodu", *Strana 35*

Zasunutí nádržky na kondenzovanou vodu


- ▶ Zasuňte nádržku na kondenzovanou vodu až nadoraz.



13 Dětský zámek


Zajistěte spotřebič proti nežádoucímu ovládání ovládacích prvků.

13.1 Aktivace dětského zámku

- ▶ Cca 3 sekundy podržte stisknuté  **3 s**.
- ✓ Ovládací prvky jsou zablokované.
- ✓ Dětská pojistka zůstane aktivovaná i v pohotovostním režimu (standby) spotřebiče.

13.2 Deaktivace dětského zámku

Požadavek: Pro deaktivaci dětského zámku musí být spotřebič zapnutý.

- ▶ Cca 3 sekundy podržte stisknuté  **3 s**.

14 Home Connect

Tento spotřebič může být zapojen do sítě. Pro ovládání funkcí pomocí aplikace Home Connect, přizpůso-

bení základních nastavení nebo ke kontrole aktuálního provozního stavu spojte svůj spotřebič s mobilním koncovým přístrojem.

Služby Home Connect nejsou dostupné v každé zemi. Dostupnost funkce Home Connect závisí na dostupnosti služeb Home Connect ve vaší zemi. Informace k tomuto viz: www.home-connect.com.

Aplikace Home Connect vás provede celým procesem přihlášení. Při nastavení postupujte podle pokynů v aplikaci Home Connect.

Tipy

- Řiďte se dodanými podklady k Home Connect.
- Dodržujte také pokyny uvedené v aplikaci Home Connect.

Poznámky

- Dodržujte bezpečnostní pokyny uvedené v tomto návodu k použití a zajistěte, aby byly dodrženy i v tom případě, pokud budete spotřebič obsluhovat pomocí aplikace Home Connect.
→ *"Bezpečnost", Strana 4*
- Ovládání na spotřebiči má vždy přednost. V této době není možné ovládání pomocí aplikace Home Connect.

14.1 Konfigurace aplikace Home Connect

1. Na mobilním koncovém zařízení nainstalujte aplikaci Home Connect.
2. Spusťte aplikaci Home Connect a nakonfigurujte přístup pro Home Connect.

Aplikace Home Connect vás provede celým procesem přihlášení.

14.2 Nastavení Home Connect

Požadavky

- Aplikace Home Connect je na mobilním koncovém zařízení připravená.
 - Na routeru je aktivovaná Wi-Fi.
 - Spotřebič má na místě instalace příjem domácí sítě WLAN (Wi-Fi).
1. Cca 3 sekundy podržte stisknuté **vzdálený start**.
 2. Postupujte podle pokynů v aplikaci Home Connect.

14.3 Nabídka Home Connect

V nabídce Home Connect najdete všechna nastavení Home Connect.

Home Connect Vyvolání nabídky

- ▶ Minimálně 3 sekundy držte stisknuté **vzdálený start**.
- ✓ Na displeji se zobrazí první nastavení nabídky Home Connect.

Home Connect Procházení nabídky

- ▶ Stiskněte krátce **vzdálený start**, dokud se na displeji nezobrazí požadované nastavení.

Home Connect Opuštění nabídky

- ▶ Minimálně 3 sekundy držte stisknuté **vzdálený start**.

14.4 Aktivace Wi-Fi na spotřebiči

Požadavky

- Zobrazí se nabídka Home Connect.
→ *"Home Connect Vyvolání nabídky", Strana 36*
- Na displeji se zobrazí "oFF".

- ▶ Pro změnu nastavení stiskněte **||▷**.
- ✓ Na displeji se zobrazí "on", když je Wi-Fi aktivovaná.

Poznámka: Když je aktivovaná Wi-Fi, zobrazuje se na displeji střídavě "on" a intenzita signálu spojení Wi-Fi.

14.5 Deaktivace Wi-Fi na spotřebiči

Požadavky

- Zobrazí se nabídka Home Connect.
→ *"Home Connect Vyvolání nabídky", Strana 36*
- Na displeji se zobrazí "on".
- ▶ Pro změnu nastavení stiskněte **||▷**.
- ✓ Na displeji se zobrazí "oFF", když je Wi-Fi deaktivovaná.

14.6 Resetování síťových nastavení spotřebiče

Požadavky

- Zobrazí se nabídka Home Connect.
→ *"Home Connect Vyvolání nabídky", Strana 36*
- Na displeji se zobrazí "rES".
- ▶ Minimálně 3 sekundy držte stisknuté **||▷**.
- ✓ Síťová nastavení se resetují.

14.7 Dálkové spuštění

Povolte dálkové ovládání spuštění spotřebiče pomocí aplikace Home Connect.

Poznámka

Dálkové spuštění se z bezpečnostních důvodů deaktivuje za těchto podmínek:

- Otevrou se dvířka spotřebiče.
- Stiskne se **||▷**.
- Stiskne se **□ vzdálený start**.
- Po výpadku proudu.

Aktivace dálkového spuštění

Požadavky

- Spotřebič je připojený k vaší domácí síti WLAN (Wi-Fi).
- Spotřebič je spojený s aplikací Home Connect.
- Je zvolený program.
- Dvířka spotřebiče jsou zavřená.
- ▶ Stiskněte **□ vzdálený start**.
- ✓ Rozsvítí se **□ vzdálený start** a je povoleno dálkové spuštění spotřebiče pomocí aplikace Home Connect.

Deaktivace dálkového spuštění

- ▶ Stiskne se **□ vzdálený start**.
- ✓ **□ vzdálený start** zhasne.

14.8 Inteligentní doporučení programu

Když vyperete prádlo v pračce, sušička vám doporučí vhodný program pro sušení prádla.

Pro stanovení optimálního sušicího programu musí probíhat mezi spotřebiči přenos a příjem informací. Řiďte se následujícími pokyny:

- Pračka musí být spotřebič s funkcí Home Connect.
- Pračka a sušička musí být spojeny s domácí sítí a zaregistrované ve vaší aplikaci Home Connect.

Použití inteligentního doporučení programu

1. Stiskněte **□ SmartDry**.
- ✓ Spotřebič zjistí vhodný program. Pro přerušení nebo změnu doporučení programu nastavte jiný program nebo spotřebič přepněte do pohotovostního režimu (stand-by).

- ✓ Jakmile spotřebič najde vhodný program, rozsvítí se ukazatel programu a na displeji se zobrazí informace o programu.
- ✓ Když spotřebič nenajde vhodný program, zazní akustický signál a na displeji se zobrazí "- -".

2. Stiskněte **||▷**.

Poznámka

Proč sušička nedoporučí žádný program?

- Pro zvolený prací program nemá sušička vhodný sušicí program.
- Nejsou k dispozici údaje k poslednímu pracímu programu. Údaje jsou uloženy 24 hodin a poté se smažou.
- Prací program byl přerušen. Pro analýzu musí být prací program kompletně dokončený.

14.9 Vzdálená diagnostika

Zákaznický servis může získat k vašemu spotřebiči přístup prostřednictvím vzdálené diagnostiky, pokud se na zákaznický servis obrátíte s příslušným přáním, pokud je váš spotřebič spojený se serverem Home Connect a v zemi, ve které spotřebič používáte, je vzdálená diagnostika k dispozici.

Tip: Další informace a rovněž informace k dostupnosti vzdálené diagnostiky ve vaší zemi najdete na lokálních webových stránkách v oblasti pro servis/podporu: www.home-connect.com.

14.10 Ochrana údajů

Dodržujte pokyny týkající se ochrany údajů.

Při prvním připojení vašeho spotřebiče k domácí síti spojené s internetem přenesete váš spotřebič

níže uvedené kategorie údajů na server Home Connect (první registrace):

- Jednoznačná identifikace spotřebiče (sestavující z kódů spotřebiče a adresy MAC vestavěného komunikačního modulu Wi-Fi).
- Bezpečnostní certifikát komunikačního modulu Wi-Fi (pro informačně-technické jistění spojení).
- Aktuální verze softwaru a hardwaru vašeho domácího spotřebiče.
- Stav případného předchozího resetování na nastavení z výroby.

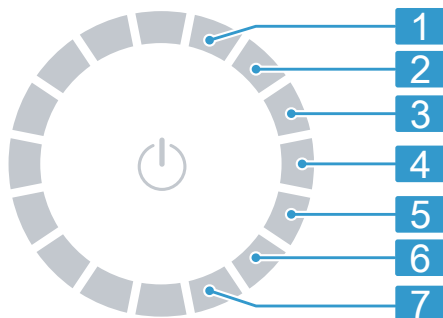
Tato první registrace připraví použití funkcí Home Connect a je poprvé potřebná teprve v okamžiku, kdy chcete poprvé funkčnosti Home Connect používat.

Poznámka: Dbejte na to, že funkčnosti Home Connect je možné používat jen ve spojení s aplikací Home Connect. Informace o ochraně údajů si můžete vyvolat v aplikaci Home Connect.

15 Základní nastavení

Základní nastavení spotřebiče můžete nastavit podle svých potřeb.

15.1 Přehled základních nastavení



| Polo- ha | Základní na- stavení | Výběr | Popis |
|-------------|-------------------------|---|---|
| 1 | Signál ukon- čení | 0 (vypnutý) 1 (tichý) 2 (střední) 3 (hlasitý) 4 (velmi hlasitý) | Nastavení hlasitosti signálu po skončení programu. |
| 2 | Signál tlačítek | 0 (vypnutý) 1 (tichý) 2 (střední) 3 (hlasitý) 4 (velmi hlasitý) | Nastavení hlasitosti signálu při stisknutí tlačítek. |
| 3 | Jas displeje | 1 (nízký) 2 (střední) 3 (vysoký) 4 (velmi vysoký) | Nastavení jasu displeje. |
| 4 | Výsledek su- šení | 0 1 2 3 | Přizpůsobení výsledku sušení. → "Výsledek sušení", Strana 26 |
| 5 | Údržba spo- třebiče | CP1 CP2 | Spuštění údržby spotřebiče. → "Údržba spotřebiče", Strana 40 |
| 6 | Počítadlo programů | | Zobrazení počtu spuštěných programů. |

7 Tovární nastavení rES

Resetování spotřebiče na tovární nastavení.

15.2 Změna základních nastavení

1. Pro zobrazení základních nastavení stiskněte **nastavení** .
2. Zvolte požadované základní nastavení.
→ "Přehled základních nastavení", Strana 39
3. Přizpůsobení základního nastavení:
 - Pro změnu hodnoty stiskněte \wedge nebo \vee .
 - Pro resetování spotřebiče na tovární nastavení podržte cca 3 sekundy stisknuté $\|\triangleright$.
4. Pro uložení nastavení stiskněte **nastavení** .

16 Údržba spotřebiče

Spotřebič má čisticí programy pro jednoduchou a intenzivní údržbu.

16.1 Příprava údržby spotřebiče

Příprava spotřebiče před údržbou

Spotřebič před údržbou připravte.

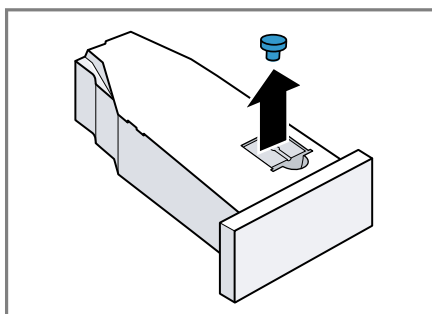
Požadavky

- Buben je prázdný.
 - Spotřebič je v pohotovostním režimu (standby).
1. Vyčistěte filtr na žmolky.
→ "Čištění filtru na žmolky", Strana 33
 2. Vodorovně vytáhněte nádržku na kondenzovanou vodu a vylijte ji.
→ "Vyprázdnění nádržky na kondenzovanou vodu", Strana 34

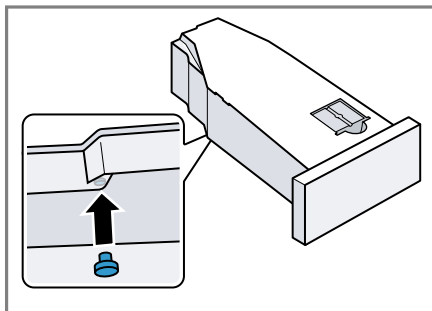
Příprava nádržky na kondenzovanou vodu před údržbou

Pokud kondenzovanou vodu ze spotřebiče odvádíte pomocí odtokové hadice, připravte před údržbou spotřebiče nádržku na kondenzovanou vodu.

1. Odstraňte zátku z prohlubně na horní straně.



2. Nasadte zátku na spodní stranu.



3. Vyčistěte filtr v nádržce na kondenzovanou vodu.

16.2 Spuštění údržby spotřebiče

Požadavek: Údržba spotřebiče je připravená.

→ "Příprava údržby spotřebiče", Strana 40

1. Stiskněte \odot .
Proces zapnutí trvá několik sekund.
 2. Stiskněte **nastavení** .
 3. Nastavte program na pozici 5.
- ✓ Na displeji se zobrazuje střídavě "CP1" a doba trvání programu.

16.3 Provedení jednoduché údržby spotřebiče

Jednoduchou údržbou spotřebiče odstraníte mírné usazeniny nečistot ve spotřebiči.

Poznámky

- Jednoduchá údržba spotřebiče trvá asi 1 hodinu.
- Po delší době používání vám spotřebič připomene, abyste provedli jednoduchou údržbu spotřebiče. Před spuštěním programu a po skončení programu se na displeji zobrazí upozornění "CaRE" . Toto upozornění se bude zobrazovat stále znovu, dokud neprovedete jednoduchou údržbu.

Požadavky

- Údržba spotřebiče je připravená.
→ "*Příprava údržby spotřebiče*", *Strana 40*
 - Údržba spotřebiče je nastavená.
→ "*Spuštění údržby spotřebiče*", *Strana 40*
1. Do nádržky na kondenzovanou vodu naplňte cca 1,5 litru teplé vody z vodovodu.
Naplněnou nádržku na kondenzovanou vodu držte vodorovně, aby nevytekla voda.
 2. Zasuňte nádržku na kondenzovanou vodu tak, aby zaskočila.
 3. Stiskněte $\parallel \triangleright$.
- ✓ Spustí se údržba spotřebiče a zazní akustický signál.

- ✓ Po skončení údržby spotřebiče se na displeji zobrazí "End" a zazní akustický signál.
4. Vodorovně vytáhněte nádržku na kondenzovanou vodu a vylijte ji.
→ "*Vyprázdnění nádržky na kondenzovanou vodu*", *Strana 34*
 5. Pokud kondenzovanou vodu odvádíte pomocí odtokové hadice:
 - Odstraňte zátku na spodní straně nádržky na kondenzovanou vodu.
 - Zátka nasadte do prohlubně na horní straně nádržky na kondenzovanou vodu.
 6. Zasuňte nádržku na kondenzovanou vodu tak, aby zaskočila.
 7. Přepněte spotřebič do pohotovostního režimu (standby).
→ "*Přepnutí spotřebiče do pohotovostního režimu (standby)*", *Strana 32*

16.4 Provedení intenzivní údržby spotřebiče

Intenzivní údržbou spotřebiče odstraníte možné úporné usazeniny nečistot ve spotřebiči a zápach po době nečinnosti delší než jeden měsíc.

Poznámky

- Intenzivní údržba spotřebiče trvá přibližně 4 hodiny a nesmí se přerušit.
- Pro intenzivní údržbu spotřebiče potřebujete originální prostředek na údržbu spotřebiče.
→ "*Příslušenství*", *Strana 30*

VÝSTRAHA **Nebezpečí zranění!**

Používání neoriginálních náhradních dílů a neoriginálního příslušenství je nebezpečné.

- ▶ Používejte pouze originální náhradní díly a originální příslušenství výrobce.

Spuštění intenzivní údržby spotřebiče

Požadavky

- Údržba spotřebiče je připravená.
→ "*Příprava údržby spotřebiče*",
Strana 40

- Údržba spotřebiče je nastavená.
→ "*Spuštění údržby spotřebiče*",
Strana 40

1. Stiskněte .

- ✓ Na displeji se zobrazuje střídavě "CP2" a doba trvání programu.

2. **POZOR!** Nesprávné dávkování aviváže, pracích prostředků, ošetrovacích prostředků a čisticích prostředků může zhoršit funkci spotřebiče.

- ▶ Dodržujte dávkování doporučené výrobcem.

Do nádržky na kondenzovanou vodu naplňte láhev prostředku na údržbu spotřebiče a cca 1,5 litru teplé vody z vodovodu.

Naplněnou nádržku na kondenzovanou vodu držte vodorovně, aby nevytekla voda.

3. Zasuňte nádržku na kondenzovanou vodu tak, aby zaskočila.

4. Stiskněte .

- ✓ Spustí se údržba spotřebiče a zazní akustický signál.

- ✓ Za cca 3 hodiny spotřebič údržbu přeruší a na displeji je zobrazená zbývající doba trvání programu.

5. Vodorovně vytáhněte nádržku na kondenzovanou vodu a vylijte ji.
6. Do nádržky na kondenzovanou vodu naplňte cca 1,5 litru teplé vody z vodovodu.
7. Opatrně vodorovně zakývejte nádržkou na kondenzovanou vodu a vylijte ji, aby se vypláchly zbytky prostředku na údržbu spotřebiče.

Pokračování intenzivní údržby spotřebiče

1. Do nádržky na kondenzovanou vodu naplňte cca 1,5 litru teplé vody z vodovodu.

Naplněnou nádržku na kondenzovanou vodu držte vodorovně, aby nevytekla voda.

2. Zasuňte nádržku na kondenzovanou vodu tak, aby zaskočila.

3. Stiskněte .

- ✓ Údržba spotřebiče bude pokračovat.

- ✓ Po skončení údržby spotřebiče se na displeji zobrazí "End" a zazní akustický signál.

4. Vodorovně vytáhněte nádržku na kondenzovanou vodu a vylijte ji.
5. Pokud kondenzovanou vodu odvádíte pomocí odtokové hadice:
 - Odstraňte zátku na spodní straně nádržky na kondenzovanou vodu.
 - Zátku nasadte do prohlubně na horní straně nádržky na kondenzovanou vodu.

6. Zasuňte nádržku na kondenzovanou vodu tak, aby zaskočila.

7. Přepněte spotřebič do pohotovostního režimu (standby).

→ "*Přepnutí spotřebiče do pohotovostního režimu (standby)*",
Strana 32

17 Čistění a ošetřování

Aby váš spotřebič zůstal dlouho funkční, pečlivě ho čistěte a ošetřujte.

17.1 Rady k čistění a ošetřování

| | |
|---|---|
| Kryt spotřebiče a ovládací prvky otírejte pouze vodou a vlhkým hadrem. | Součásti spotřebiče zůstanou čisté a hygienické. |
| Ihned odstraňte všechny zbytky pracích prostředků, sprejů nebo jiné zbytky. | Čerstvé usazeniny lze snadněji beze zbytku odstranit. |
| Po použití nechte dvířka spotřebiče otevřená. | Může vyschnout zbytková voda a zabrání se tvorbě zápachu ve spotřebiči. |

17.2 Senzor vlhkosti

Senzor vlhkosti tohoto spotřebiče zjišťuje, jak je prádlo během sušení vlhké. V závislosti na zbývajícím vlhkosti prádla mění spotřebič dobu trvání automatického programu.

Čištění senzoru vlhkosti

Na senzoru vlhkosti se po nějaké době mohou usazovat zbytky vodního kamene, pracích prostředků a ošetřovacích prostředků. Senzor vlhkosti pravidelně čistěte.

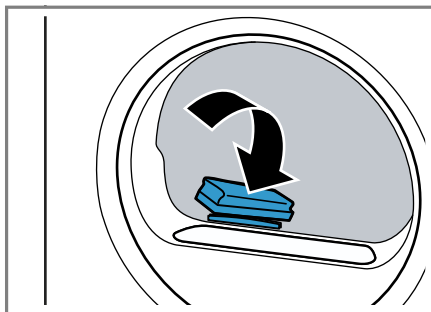
POZOR!

Tvrdé nebo drsné předměty mohou poškodit senzor vlhkosti.

- K čištění nepoužívejte tvrdé nebo drsné předměty, abrazivní prostředky nebo ocelovou drátěnku.

Poznámka: Pokud spotřebič nečistíte popsáním způsobem, může dojít ke zhoršení funkce spotřebiče.

1. Otevřete dvířka.
2. Senzor vlhkosti vyčistěte houbičkou.



17.3 Filtr nádržky na kondenzovanou vodu

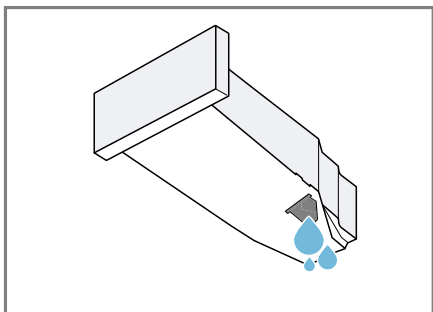
Během sušení se žmolky z prádla dostávají do kondenzované vody. Filtr v nádržce na kondenzovanou vodu chrání spotřebič před žmolky.

Vyčistěte filtr nádržky na kondenzovanou vodu.

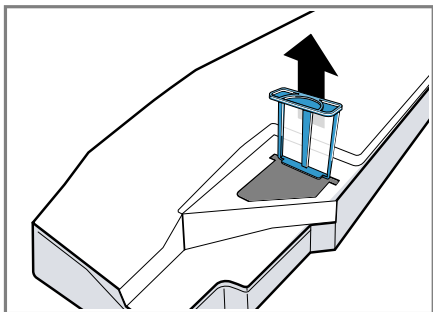
Filtr se automaticky čistí při vyprazdňování nádržky na kondenzovanou vodu. Pravidelně kontrolujte filtr a znečištěný filtr vyčistěte.

cs Čistění a ošetřování

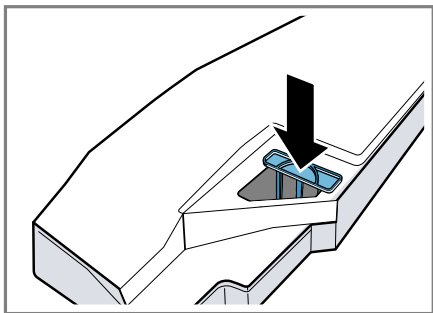
1. Vyprázdněte nádržku na kondenzovanou vodu.
→ "Vyprázdnění nádržky na kondenzovanou vodu", Strana 34



2. Odstraňte filtr.



3. Vyčistěte filtr pod tekoucí teplou vodou nebo v myčce nádobí.
4. Zasuňte filtr až nadoraz.



5. Zasuňte nádržku na kondenzovanou vodu.
→ "Zasunutí nádržky na kondenzovanou vodu", Strana 35

18 Odstranění poruch


Menší poruchy vašeho přístroje můžete odstranit vlastními silami. Před kontaktováním zákaznické služby využijte informací o odstraňování poruch. Vyvarujete se tak zbytečných nákladů.


VÝSTRAHA

Nebezpečí úrazu elektrickým proudem!

Neodborné opravy jsou nebezpečné.

- ▶ Opravy spotřebiče smí provádět pouze odborný personál, který je k tomu vyškolený.
- ▶ K opravě spotřebiče se smí používat pouze originální náhradní díly.
- ▶ Pokud je síťový kabel tohoto spotřebiče poškozený, musí ho vyměnit výrobce, jeho zákaznický servis nebo podobně kvalifikovaná osoba, aby se zabránilo ohrožení.

| Závada | Příčina a řešení závady |
|--|--|
| "Hot" a buben se otáčí. | <p>Proces ochlazení aktivní.</p> <ol style="list-style-type: none"> 1. Nejedná se o závadu. 2. Během procesu ochlazení neměňte program. <p>Poznámka: Proces ochlazení trvá až 10 minut. Spotřebič můžete nadále obsluhovat.</p> |
| Bručivý hluk. | <p>Kompresor aktivní.</p> <ul style="list-style-type: none"> ▶ Nejedná se o závadu – normální provozní zvuk. |
| Displej zhasl a bliká ▷. | <p>Je aktivní režim šetření energie.</p> <ul style="list-style-type: none"> ▶ Stiskněte libovolné tlačítko. ✓ Displej se znovu rozsvítí. |
| "CARÉ" | <p>Po určité době používání spotřebič automaticky doporučí, abyste provedli jednoduchou údržbu.</p> <ul style="list-style-type: none"> ▶ Provedení jednoduché údržby spotřebiče. → "Údržba spotřebiče", <i>Strana 40</i> |
|  | <p>Filtr na vlákna je znečištěný.</p> <ul style="list-style-type: none"> ▶ → "Čištění filtru na žmolky", <i>Strana 33</i> |
| Spotřebič nepracuje. | <p>Není zapojená zástrčka síťového kabelu.</p> <ul style="list-style-type: none"> ▶ Připojte spotřebič k el. síti. <p>Zareagovala pojistka v pojistkové skřínce.</p> <ul style="list-style-type: none"> ▶ Zkontrolujte pojistku v pojistkové skřínce. <p>Výpadek napájení.</p> <ul style="list-style-type: none"> ▶ Zkontrolujte, zda v místnosti funguje osvětlení místnosti nebo jiné přístroje. <p>Vyskytla se chyba softwaru.</p> |

| Závada | Příčina a řešení závady |
|--|---|
| Spotřebič je pozastavený, ale buben se otáčí. | Proces ochlazení aktivní. ▶ Nejedná se o závadu – není potřeba nic udělat. |
| Home Connect nefunguje správně. | Možné jsou různé příčiny. ▶ Přejděte na www.home-connect.com . |
| Není navázané spojení s domácí sítí. | Wi-Fi je vypnutá. ▶ Aktivace Wi-Fi na spotřebiči. → <i>"Aktivace Wi-Fi na spotřebiči", Strana 36.</i> Wi-Fi je aktivovaná, ale nelze navázat spojení s domácí sítí. 1. Zajistěte, aby byla domácí síť dostupná. 2. Znovu spojte spotřebič s domácí sítí. → <i>"Nastavení Home Connect", Strana 36</i> |
| Pomačkání. | Příliš velké množství prádla. ▶ Dodržujte maximální množství náplně → <i>"Programy", Strana 27.</i> Prádlo leží po skončení sušení příliš dlouho v bubnu. 1. Prádlo vyjměte z bubnu hned po skončení sušení. 2. Pro ochlazení kusy prádla rozprostřete. Nastavili jste nevhodný program pro příslušný druh textilií. ▶ Nastavte vhodný program pro příslušný druh textilií. → <i>"Programy", Strana 27</i> Nemačkávané textilie sušené příliš dlouho. ▶ → <i>"Změna výsledku sušení", Strana 26.</i> ▶ → <i>"Přízpusobené výsledku sušení", Strana 26.</i> |
| | Není aktivovaná ochrana před zmačkáním. ▶ Aktivujte ochranu před zmačkáním. → <i>"Tlačítka", Strana 24</i> |
|  a program přerušen. | Nádržka na kondenzovanou vodu naplněná. 1. → <i>"Vyprázdnění nádržky na kondenzovanou vodu", Strana 34.</i> 2. → <i>"Zasunutí nádržky na kondenzovanou vodu", Strana 35.</i> 3. → <i>"Spuštění programu", Strana 32.</i> |
| | Odtoková hadice je zalomená nebo uskřípnutá. 1. Zajistěte, aby odtoková hadice nebyla zalomená nebo uskřípnutá. 2. Ved'te odtokovou hadici bez zalomení. |
| | Odtoková hadice není správně připojená. |

| Závada | Příčina a řešení závady |
|---|---|
| ☰ a program přerušen. | <ul style="list-style-type: none"> ▶ Zajistěte, aby byla odtoková hadice správně připojená. → "<i>Připojení odtokové hadice</i>", <i>Strana 14</i> |
| | Odtoková hadice je ucpaná. |
| | <ul style="list-style-type: none"> ▶ Propláchněte odtokovou hadici vodovodní vodou. |
| | Filtr nádržky na kondenzovanou vodu je znečištěný. |
| | <ul style="list-style-type: none"> ▶ → "<i>Vyčistěte filtr nádržky na kondenzovanou vodu.</i>", <i>Strana 43.</i> |
| Kondenzát v nádržce na kondenzovanou vodu, ačkoli je odtoková hadice připojená. | <p>V nádržce na kondenzovanou vodu může zůstat zbytek kondenzované vody.</p> <ul style="list-style-type: none"> ▶ Nejedná se o závadu – není potřeba nic udělat. |
| | Odtoková hadice není správně připojená. |
| | <ul style="list-style-type: none"> ▶ Zajistěte, aby byla odtoková hadice správně připojená. → "<i>Připojení odtokové hadice</i>", <i>Strana 14</i> |
| Program se nespustí. | <p>Je aktivovaný dětský zámek.</p> <ul style="list-style-type: none"> ▶ → "<i>Deaktivace dětského zámku</i>", <i>Strana 35</i> |
| | Nestiskli jste ▷ . |
| | <ul style="list-style-type: none"> ▶ Stiskněte ▷. |
| | Není nastaven žádný program. |
| | <ol style="list-style-type: none"> 1. → "<i>Nastavení programu</i>", <i>Strana 31.</i> 2. → "<i>Spuštění programu</i>", <i>Strana 32.</i> |
| Doba trvání programu se během sušení mění. | <p>Průběh programu se elektronicky optimalizuje. Tak může dojít ke změně doby trvání programu.</p> <ul style="list-style-type: none"> ▶ Nejedná se o závadu – není potřeba nic udělat. |
| Hluk čerpadla. | <p>Čerpadlo na kondenzát aktivní.</p> <ul style="list-style-type: none"> ▶ Nejedná se o závadu – normální provozní zvuk. |
| Bzučivý zvuk. | <p>Ventilace kompresoru aktivní.</p> <ul style="list-style-type: none"> ▶ Nejedná se o závadu – normální provozní zvuk. |
| Příliš dlouhá doba sušení. | <p>Filtr na vlákna je znečištěný.</p> <ul style="list-style-type: none"> ▶ → "<i>Čištění filtru na žmolky</i>", <i>Strana 33</i> |
| | Teplota prostředí je vyšší než 30 °C. |
| | <ul style="list-style-type: none"> ▶ Zajistěte, aby byla teplota prostředí nižší než 30 °C. |
| | Teplota prostředí je nižší než 15 °C. |
| | <ul style="list-style-type: none"> ▶ Zajistěte, aby byla teplota prostředí vyšší než 15 °C. |
| | Nedostatečná cirkulace vzduchu na místě instalace spotřebiče. |
| | <ul style="list-style-type: none"> ▶ Větrejte místo instalace spotřebiče. |

| Závada | Příčina a řešení závady |
|----------------------------|--|
| Příliš dlouhá doba sušení. | Větrací otvor spotřebiče je blokován. ▶ Zajistěte, aby byl volný větrací otvor spotřebiče. Výměník tepla je znečištěný. ▶ Provedení jednoduché údržby spotřebiče. → "Údržba spotřebiče", Strana 40 |
| Vytéká voda. | Spotřebič není správně vyrovnaný. ▶ → "Vyrovnaní spotřebiče", Strana 16 Odtoková hadice není správně připojená. ▶ Zajistěte, aby byla odtoková hadice správně připojená. → "Připojení odtokové hadice", Strana 14 |
| Prádlo je příliš vlhké. | Nastavili jste nevhodný program pro příslušný druh textilií. ▶ Nastavte časový program pro dosušení. → "Programy", Strana 27 Výpadek napájení. ▶ Zkontrolujte, zda v místnosti funguje osvětlení místnosti nebo jiné přístroje. Příliš velké množství prádla. ▶ Dodržujte maximální množství náplně → "Programy", Strana 27. Horké prádlo se zdá být po skončení programu vlhčí, než je. 1. Prádlo vyjměte z bubny hned po skončení sušení. 2. Pro ochlazení kusy prádla rozprostřete. Nastaven nevhodný výsledek sušení. ▶ → "Změna výsledku sušení", Strana 26. Výsledek sušení není přizpůsobený. ▶ → "Přizpůsobení výsledku sušení", Strana 26. Příliš malé množství prádla. ▶ Nastavte časový program pro dosušení. → "Programy", Strana 27 Senzor vlhkosti znečištěný. ▶ → "Čištění senzoru vlhkosti", Strana 43. Postup sušení přerušovaný a nádržka na kondenzovanou vodu naplněná. 1. → "Vyprázdnění nádržky na kondenzovanou vodu", Strana 34. 2. → "Zasunutí nádržky na kondenzovanou vodu", Strana 35. |

| Závada | Příčina a řešení závady |
|------------------------------|---|
| Prádlo je příliš vlhké. | 3. → "Spuštění programu", Strana 32. |
| Ve spotřebiči vzniká zápach. | Těžko odstranitelné znečištění ve spotřebiči nebo delší klidový stav spotřebiče přes jeden měsíc. ▶ Proveďte intenzivní údržbu spotřebiče. → "Údržba spotřebiče", Strana 40 |

19 Přeprava, uskladnění a likvidace

19.1 Příprava spotřebiče pro přepravu

POZOR!

Pokud byste spotřebič používali hned po přepravě, může chladivo ve spotřebiči způsobit poškození spotřebiče.

- ▶ Spotřebič nechte po přepravě dvě hodiny stát, než ho uvedete do provozu.

Tip: Ve spotřebiči může být zbývající voda, která může při přepravě kapat. Spotřebič přepravujte nastojato.

Požadavky

- Nádržka na kondenzovanou vodu je vyprázdněná. Vyprázdnění nádržky na kondenzovanou vodu → *Strana 34*
- Spotřebič je zapnutý.
→ "*Zapnutí spotřebiče*", *Strana 31*

1. Nastavte libovolný program → *Strana 31*.
2. Spusťte program → *Strana 32* a počkejte 5 minut.
✓ Kondenzovaná voda je odčerpaná.
3. Přepněte spotřebič do pohotovostního režimu (standby).
→ "*Přepnutí spotřebiče do pohotovostního režimu (standby)*", *Strana 32*
4. Odpojte odtokovou hadici z místa připojení.
→ "*Způsoby připojení odtoku vody*", *Strana 15*
5. Zajistěte odtokovou hadici na spotřebiči proti neúmyslnému uvolnění.
Zajistěte, aby odtoková hadice nebyla zalomená.

6. Vyprázdněte nádržku na kondenzovanou vodu → *Strana 34*.
7. Zasuňte nádržku na kondenzovanou vodu → *Strana 35*.
8. Odpojte síťovou zástrčku spotřebiče z elektrické sítě.
✓ Spotřebič je připravený k přepravě.

19.2 Likvidace starého spotřebiče

Díky ekologické likvidaci je možné opětovné použití cenných surovin.

VÝSTRAHA

Nebezpečí poškození zdraví!

Ve spotřebiči se mohou zavřít děti a dostat se tak do ohrožení života.

- ▶ Spotřebič neumísťujte za dveře, které blokují nebo brání otvírání dvířek spotřebiče.
- ▶ U starých spotřebičů odpojte síťovou zástrčku síťového kabelu, poté síťový kabel přestříhnete a zničte zámek dvířek spotřebiče tak, aby se dvířka spotřebiče nedaly zavřít.

VÝSTRAHA

Nebezpečí požáru!

Chladivo R290 použité v tomto spotřebiči je ekologické, avšak hořlavé a při neodborné likvidaci spotřebičů může dojít k jeho vzplanutí.

- ▶ Přístroj nechte odborně zlikvidovat.
- ▶ Nepoškozujte trubky okruhu chladiva.

1. Vytáhněte síťovou zástrčku síťového kabelu ze zásuvky.
2. Odpojte síťový kabel.
3. Spotřebič ekologicky zlikvidujte.
Informace o aktuálních možnostech likvidace obdržíte u specializovaného prodejce nebo na obecním nebo městském úřadu.



Tento spotřebič je označen v souladu s evropskou směrnicí 2012/19/EU o nakládání s použitými elektrickými a elektronickými zařízeními (waste electrical and electronic equipment - WEEE).

Tato směrnice stanoví jednotný evropský (EU) rámec pro zpětný odběr a recyklování použitých zařízení.

20 Zákaznický servis

Originální náhradní díly relevantní pro funkčnost podle příslušného nařízení ekodesign obdržíte u našeho zákaznického servisu po dobu min. 10 let od uvedení vašeho spotřebiče na trh v Evropském hospodářském prostoru.

Poznámka: Využití zákaznického servisu je v rámci záručních podmínek výrobce bezplatné.

Podrobné informace o záruční době a záručních podmínkách ve vaší zemi obdržíte u svého zákaznického servisu, svého prodejce nebo na našich internetových stránkách.

Při kontaktování zákaznického servisu potřebujete označení produktu (E-č.), výrobní číslo (FD) a identifikační číslo (Z-č.) vašeho spotřebiče.

Kontaktní údaje zákaznického servisu viz příložený seznam servisních služeb nebo naše webová stránka.

20.1 Označení produktu (E-č.), výrobní číslo (FD) a identifikační číslo (Z-č.)


Označení produktu (E-č.), výrobní číslo (FD) identifikační číslo (Z-č.) je uvedeno na typovém štítku spotřebiče.

V závislosti na modelu se typový štítek nachází:

- na vnitřní straně dvířek,
- na vnitřní straně servisní krytky,
- na zadní straně spotřebiče.

Pro rychlé nalezení údajů vašeho spotřebiče a telefonního čísla zákaznického servisu si můžete údaje poznačit.

21 Hodnoty spotřeby







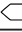
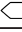

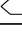



Program  **bavlna eco** (označený šipkou) je vhodný pro sušení normálně mokrého bavlněného prádla a je nejefektivnější ohledně spotřeby energie pro sušení mokrého bavlněného prádla.

Hodnoty spotřeby tohoto programu uvedené na energetickém štítku se vztahují na obsah vlhkosti prádla 60 %.

Hodnoty uvedené pro jiné programy jsou orientační hodnoty a byly zjištěny v souladu s platnou normou EN 61121.

Skutečné hodnoty se mohou od uvedených hodnot lišit podle druhu tkaniny, složení sušeného prádla, zbytkové vlhkosti tkaniny, nastaveného stupně sušení, množství prádla, podmínek prostředí a aktivace přídatných funkcí.

Předpokládaná doba trvání programu / doba skončení zobrazená na displeji spotřebiče při výběru programu vychází ve stavu při dodání spotřebiče z rychlosti odstředování pračky 1000 ot/min.

| Program | Ko- nečná vlhkost (%) | Množ- ství prádla (kg) | Rych- lost od- stře- ďování (ot/min) | Počá- teční vlhkost (%) | Doba trvání progra- mu (h:min) | Spotře- ba energie (kWh/ cyklus) |
|---|--------------------------------|---------------------------------|--|----------------------------------|--|--|
| bavlna + suché do skříně  | -1,5 | 9,0 | 1400 | 50 | 4:07 | 1,35 |
| bavlna + suché do skříně  | -1,5 | 4,5 | 1400 | 50 | 2:57 | 0,89 |
| bavlna + suché do skříně  | -1,5 | 9,0 | 1000 | 60 | 4:36 | 1,55 |
| bavlna + suché do skříně  | -1,5 | 4,5 | 1000 | 60 | 3:13 | 0,98 |
| bavlna + suché do skříně  | -1,5 | 9,0 | 800 | 70 | 5:05 | 1,75 |
| bavlna + suché do skříně  | -1,5 | 4,5 | 800 | 70 | 3:29 | 1,08 |
|  bavlna eco | 0,0 | 9,0 | 1400 | 50 | 3:49 | 1,24 |
|  bavlna eco | 0,0 | 4,5 | 1400 | 50 | 2:18 | 0,70 |
|  bavlna eco | 0,0 | 9,0 | 1000 | 60 | 4:20 | 1,44 |
|  bavlna eco | 0,0 | 4,5 | 1000 | 60 | 2:36 | 0,80 |
|  bavlna eco | 0,0 | 9,0 | 800 | 70 | 4:51 | 1,64 |
|  bavlna eco | 0,0 | 4,5 | 800 | 70 | 2:54 | 0,90 |
| bavlna + suché k žehlení  | 12,0 | 9,0 | 1400 | 50 | 2:38 | 0,81 |

| Program | Ko- nečná vlhkost (%) | Množ- ství prádla (kg) | Rych- lost od- stře- dování (ot/min) | Počá- teční vlhkost (%) | Doba trvání progra- mu (h:min) | Spotře- ba energie (kWh/ cyklus) |
|---|--------------------------------|---------------------------------|--|----------------------------------|--|--|
| bavlna + suché k žehlení ☹ | 12,0 | 4,5 | 1400 | 50 | 1:40 | 0,48 |
| bavlna + suché k žehlení ☹ | 12,0 | 9,0 | 1000 | 60 | 3:08 | 1,01 |
| bavlna + suché k žehlení ☹ | 12,0 | 4,5 | 1000 | 60 | 1:56 | 0,58 |
| bavlna + suché k žehlení ☹ | 12,0 | 9,0 | 800 | 70 | 3:37 | 1,21 |
| bavlna + suché k žehlení ☹ | 12,0 | 4,5 | 800 | 70 | 2:13 | 0,68 |
| snadno udržova- telné + suché do skříně ☹ | 2,0 | 3,5 | 800 | 40 | 1:19 | 0,37 |
| snadno udržova- telné + suché do skříně ☹ | 2,0 | 3,5 | 600 | 50 | 1:34 | 0,45 |

22 Technické údaje

| | |
|---|---------------------|
| Výška spotřebiče | 84,2 cm |
| Šířka spotřebiče | 59,8 cm |
| Hloubka spotře- biče | 61,3 cm |
| Hloubka spotře- biče při za- vřených dvířkách | 66,2 cm |
| Hloubka spotře- biče při otevřených dvíř- kách | 110,5 cm |
| Hmotnost | 54,7 kg |
| Maximální množ- ství prádla | 9,0 kg |
| Síťové napětí | 220-240 V, 50 Hz |

| | |
|-------------------------------------|---|
| ☹ Minimální po- jistka instalace | 10 A |
| Jmenovitý výkon | 600 W |
| Příkon | <ul style="list-style-type: none"> ■ Pohotovostní režim (stand-by): 0,30 W ■ Nevypnutý stav: 0,30 W |
| Teplota prostředí | <ul style="list-style-type: none"> ■ Minimálně: 5 °C ■ Maximálně: 35 °C |
| Délka síťového kabelu | 145 cm |

Tento výrobek obsahuje zdroje světla třídy energetické účinnosti F. Zdroje světla se dodávají jako náhradní díl a měnit je smí pouze vyškolený odborný personál.


Další informace k vašemu modelu najdete na internetu na <https://eprel.ec.europa.eu/>¹. Tato webová adresa je propojena odkazem s oficiální produktovou databází EU EPREL. Postupujte pak podle pokynů pro vyhledávání modelu. Označení modelu je dané znaky před lomítkem čísla výrobku (E-Nr.) na typovém štítku. Alternativně najdete označení modelu také na prvním řádku EU energetického štítku.

23 Prohlášení o shodě

Společnost BSH Hausgeräte GmbH tímto prohlašuje, že spotřebič s funkcí Home Connect splňuje základní požadavky a ostatní příslušná ustanovení směrnice 2014/53/EU. Podrobné RED prohlášení o shodě naleznete na internetové stránce www.bosch-home.com na stránce vašeho spotřebiče mezi doplňujícími dokumenty.



Pásmo 2,4 GHz (2 400–2 483,5 MHz): max. 100 mW
Pásmo 5 GHz (5150–5350 MHz + 5470–5725 MHz): max. 150 mW

| | | | | | | | | | |
|--|----|----|----|----|----|---------|----|----|----|
|  | BE | BG | CZ | DK | DE | EE | IE | EL | ES |
| | FR | HR | IT | CY | LI | LV | LT | LU | HU |
| | MT | NL | AT | PL | PT | RO | SI | SK | FI |
| | SE | NO | CH | TR | IS | UK (NI) | | | |

5 GHz WLAN (Wi-Fi): pouze pro použití ve vnitřních prostorech.

| | | | | | | | |
|----|----|----|----|----|----|----|----|
| AL | BA | MD | ME | MK | RS | UK | UA |
|----|----|----|----|----|----|----|----|

5 GHz WLAN (Wi-Fi): pouze pro použití ve vnitřních prostorech.

¹ Platí jen pro země v Evropském hospodářském prostoru



Thank you for buying a Bosch Home Appliance!

Register your new device on MyBosch now and profit directly from:

- **Expert tips & tricks for your appliance**
- **Warranty extension options**
- **Discounts for accessories & spare-parts**
- **Digital manual and all appliance data at hand**
- **Easy access to Bosch Home Appliances Service**

Free and easy registration – also on mobile phones:

www.bosch-home.com/welcome



Looking for help? You'll find it here.

Expert advice for your Bosch home appliances, help with problems or a repair from Bosch experts.

Find out everything about the many ways Bosch can support you:

www.bosch-home.com/service

Contact data of all countries are listed in the attached service directory.

BSH Hausgeräte GmbH

Carl-Wery-Straße 34
81739 München, GERMANY
www.bosch-home.com

A Bosch Company



9001853992 (030912)

CS