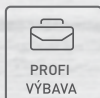


ROOMY®

SUPRA PROFI | HOMEVAC

ROBOTICKÝ VYSAVAČ S LASEROVOU NAVIGACÍ



RoboZone®

Obsah

Pravidla bezpečného používání	1
Obsah balení	2
Popis vysavače	3
Hlavní ovládací tlačítko	5
Jak uklízí	5 - 6
Zapnutí / Vypnutí / Režim připraven / Režim spánku	7
Spuštění a ukončení úklidu	8
Režimy vysávání	9 - 10
Výměna čistících hlavic / Vymezení prostoru	11
Mobilní aplikace	12
Plánovaný úklid	13
Nabíjení	14 - 15
Nastavení hlasu robota	16
Pravidelná údržba	17 - 19

Robotický vysavač můžete pohodlně ovládat pomocí mobilní aplikace, která je volně ke stažení na Google Play a AppStore pod názvem „RobZone“



Děkujeme Vám, že jste si zakoupili robotický vysavač ROBZONE ROOMY SUPRA

Před použitím si podrobně prostudujte kapitolu „pravidla bezpečného používání“, aby bylo používání robotického vysavače skutečně bezpečné.

Pravidla bezpečného používání

Před použitím robotického vysavače si prosím důkladně přečtete pravidla bezpečného používání a dodržujte všechna běžná bezpečnostní pravidla, pro snížení rizika poškození robotického vysavače, nebo pro případ vašeho zranění. Tento návod si uschovejte.

! Robotický vysavač je určen výhradně pro použití v interiérech a není vhodný pro průmyslové využití a zátěž. Nikdy jej nepoužívejte venku. Tento robotický vysavač není určen k vysávání tekutin! Robotický vysavač ani jeho příslušenství (nabíjecí základnu, adaptér apod.) neomyjejte vodou, riskujete zkratování elektronických součástí.

Doporučení

Pokud jste vysavač zakoupili v zimních měsících nebo jste jej přepravovali v chladném počasí, před spuštěním doporučujeme robota nechat nejprve aklimatizovat na pokojovou teplotu. Zabráníte tak poškození elektroniky vlivem kondenzace chladného vzduchu.

Varování

Nedovoľte používat robotický vysavač dětem, a to ani za dohledu dospělé osoby.

Informujte všechny spolubydlící o použití robotického vysavače, abyste se vyvarovali případného zranění.

Nepoužívejte robotický vysavač v místnostech s vysokou koncentrací vzdušné vlhkosti nebo v místě, kde by mohlo dojít k přímému kontaktu přístrojové desky s vodou. Nemyjte vysavač vodou!

Před použitím odstraňte z dosahu robotického vysavače předměty, které by mohl poškodit (sklo, textil, papír atd.), namotat na boční kartáče, nebo jimi ucpat sací otvor. Při prvním použití doporučujeme vysavač sledovat a odhalit případná úskalí v bytě (nevhodná výška nábytku či topení, pod kterým vysavač může uvíznout, problematické prahy nebo přechodové lišty, nevhodně umístěný koberec apod.) Pro další úklid zjištěná místa zajistěte tak, aby vysavač při úklidu s nimi již neměl problém a mohl provést perfektní vyčištění podlahy.

K nabíjení používejte pouze příslušenství dodávané výrobcem robotického vysavače. Použití neoriginálního příslušenství může vést k poškození robotického vysavače, zásahu elektrickým proudem, nebo i požáru.

Demontáž nebo opravu robotického vysavače je oprávněn provádět pouze proškolený technik v autorizovaném servisu. Při zásahu do robotického vysavače mimo autorizovaný servis ztrácíte automaticky záruku na zboží.

Při výměně akumulátoru postupujte opatrně. Může dojít k úniku kapaliny z akumulátoru a následnému poškození vybavení domácností nebo požáru nebo ke zranění. Nikdy nepožívejte poškozenou nebo jakkoliv zdeformovanou baterii. Vždy používejte jen originální baterii.

Nevkládejte do sacího otvoru žádné ostré předměty nebo šroubovák.

Pokud vysavač pravidelně používáte, nezakrývejte jej žádným krytem ani látkovou pokrývkou.

Pokud budete robotický vysavač převážet, nebo ho nebudete delší dobu používat, vypněte ho pomocí hlavního vypínače.

Nepřeppravujte robotický vysavač v jednom obalu společně s drobnými předměty, jako jsou řetízky nebo vlasové sponky apod., aby nedošlo k jejich zapadnutí do těla vysavače, které by způsobilo jeho poškození.

Nepoužívejte adaptér s měničem napětí, riskujete přehřátí, poruchu nebo požár. Používejte vždy jen originální příslušenství.

Nedotýkejte se částí, které jsou připojeny do elektrické sítě, pokud máte mokré ruce. Zabráňte kontaktu částí těla a oděvů s kolečky robotického vysavače.

Nepoužívejte robotický vysavač v blízkosti jakýchkoliv hořavin.

Nespouštějte programy úklidu, pokud se robotický vysavač nabíjí pomocí síťového adaptéru.

Nenapínejte, ani nijak nezatežujte kabel síťového adaptéru.

Nesedejte si na robotický vysavač, ani na něj nepokládejte jiné předměty.

Nepoužívejte robotický vysavač na vyvýšených místech, kde by mohlo dojít k jeho pádu (stoly, židle, police apod.). Nepoužívejte jej pro úklid postelí ani matrací.

Nepoužívejte robotický vysavač, pokud je jeho sběrný koš plný, pravidelně koš vysypávejte.

Robotický vysavač používejte v teplotách od 0 - 40°C. Neumísťujte robotický vysavač na místa s vysokou teplotou.

Před vyhozením nebo recyklací robotického vysavače, z něj vyjměte baterii. Před vyjmutím baterie odpojte robotický vysavač od síťového adaptéru. Použitou baterii odevzdejte na k tomu určených místech.

Pokud je robotický vysavač zapnutý, nedotýkejte se rotačních kartáčů a koleček, abyste předešli úrazu.

Publikování, nahrávání, kopírování nebo překlad do dalších jazyků tohoto manuálu a jemu podobným či souvisejícím materiálů je možný výhradně s písemným souhlasem výrobce a prodejce Robzone Limited. Chráněno autorskými právy.

Vynalozili jsme maximální úsilí, aby tento manuál byl přesným a dobrým návodem pro obsluhu vašeho robotického vysavače. Za případné odchylky se omlouváme a budeme rádi za vaši zpětnou vazbu.

Robotický vysavač nepodporučujeme ovládat dětem mladším 8 let a osobám se sníženými fyzickými, smyslovými nebo mentálními schopnostmi nebo nedostatečnými zkušenostmi a znalostmi bez dohledu a řádného poučení o používání spotřebiče bezpečným způsobem a pochopení souvisejících rizik. Děti by se se zařízením neměly hrát a neměly by provádět jeho čištění a údržbu bez dozoru.

Obsah základního balení ROOMY SUPRA



Robotický vysavač



Nabíjecí základna
+ adaptér



Dálkový ovladač
(baterie nejsou součástí balení)



Odpadní nádoba
(instalováno ve vysavači)



Sací hlavice Active Brush
s rotačním kartáčem Airmax
(instalováno ve vysavači)



Sací hlavice EASY PET



2 boční kartáče



Jemný prachový kartáč



Magnetická páska



HEPA 14 filtr
(instalováno ve vysavači)



Nano Air filtr
(součást Profi kuffíku)



Hlavní jemný filtr
+ sekundární filtr

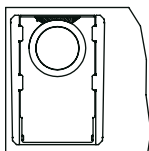


Síťový adaptér

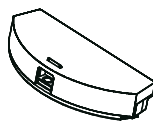
Obsah balení čističské stanice Homevac



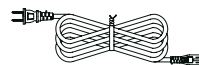
čističská stanice
Homevac



Prachový sáček
1 + 1 náhradní



Odpadní nádoba
Homevac

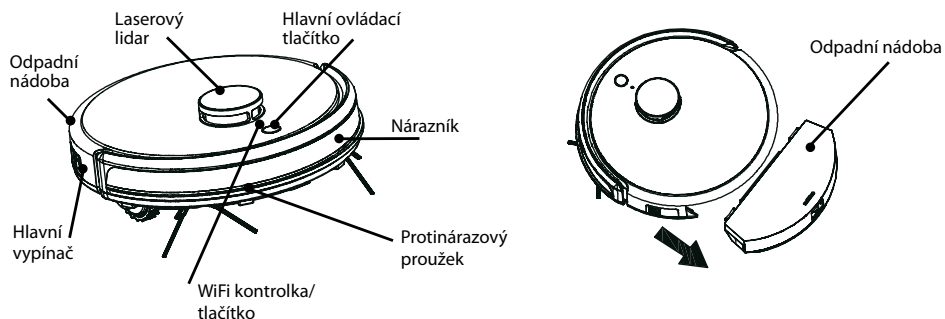


Síťový adaptér

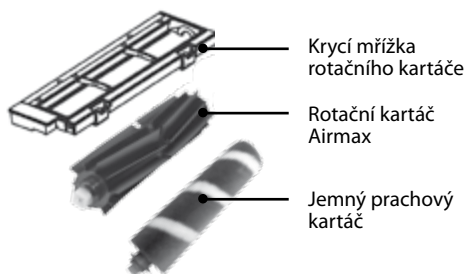
Obsah balení u jednotlivých modelů se může nepatrně lišit. Součástí každého balení je vždy návod. Příslušný výpis je uveden u konkrétního modelu na www.robzone.cz (www.robzone.sk).

Popis vysavače

Tělo vysavače



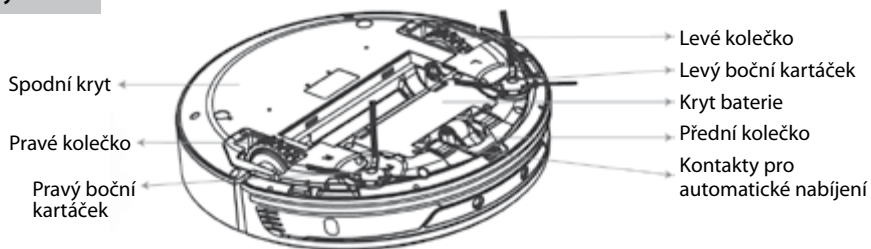
Sací hlavice ACTIVE BRUSH s rotačním kartáčem



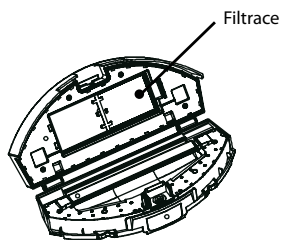
Sací hlavice EASY PET



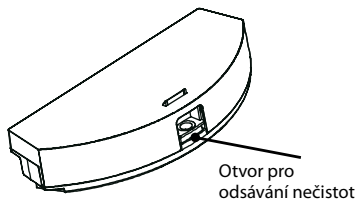
Dno vysavače



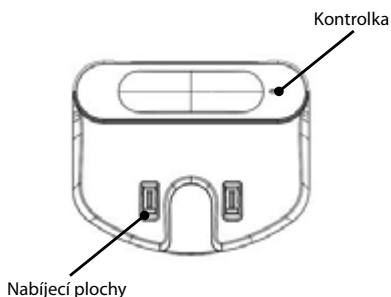
Odpadní nádoba



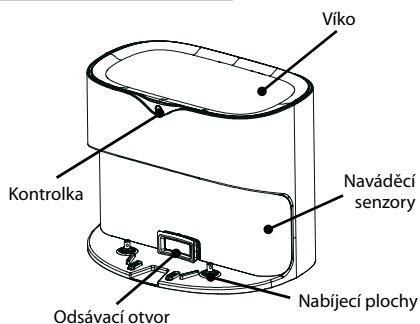
Odpadní nádoba Homevac



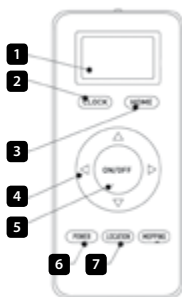
Nabíjecí základna



Čistící stanice Homevac



Dálkový ovladač

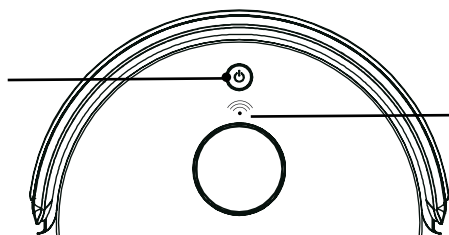


- 1) Displej
- 2) Nastavení plánovaného úklidu
- 3) Nabíjení, robot se zaparkuje na nabíjecí základnu
- 4) Směrová tlačítka pro pohyb robota mimo uklízací režim, během navigace robot vysává.
- 5) Start/Pauza úklidu.
- 6) Výběr režimu úklidu
- 7) Najít robota

Hlavní ovládací tlačítko

Kontrolka bliká bíle
= aktivují systém

Kontrolka bliká červeně
= nastal problém




Wi-Fi tlačítko

Kontrolka svítí modře
= Wi-Fi připojena

Kontrolka bliká červeně
= chyba připojení

Hlavní ovládací tlačítko

Pokud byl robot vypnutý, aktivujte robota stisknutím hlavní ovládacího tlačítka. Robot začne s nastavením systému.

	SVĚTELNÁ KONTROLKA	PŘEHLED STAVŮ
	Zapnutí robota	
	Bliká pomalu BÍLE	aktivuje systém, robot ohlásí aktivaci systému
	Bliká pomalu BÍLE	nahrává data
	Svítil BÍLE	robot je připraven, robot ohlásí stav připraven
	Poté můžete zadat požadovaný povel.	
	Nabíjení	
	Bliká pomalu BÍLE	robot se nabíjí
	Svítil BÍLE	nabíjení dokončeno
	Bliká pomalu ČERVENĚ	baterie je vybitá
	Chybové hlášení	
	Bliká rychle ČERVENĚ	nastal problém
Při párování = chyba připojení WiFi v nabíjecí základně = zapněte hlavní vypínač		

Wifi tlačítko

	SVĚTELNÁ Wi-Fi KONTROLKA	PŘEHLED STAVŮ
	Bliká rychle MODŘE	aktivuje systém
	Bliká pomalu MODŘE	probíhá připojení
	Svítil MODŘE	připojen
	Bliká rychle ČERVENĚ	chyba připojení

Moderní intuitivní ovládání

Jedním tlačítkem

Hlavním ovládacím tlačítkem přímo na těle robota snadno aktivujete robota a spustíte chytrý úklid. Bílé nebo červené podsvětlení tlačítka signalizuje stavy robota.

Mobilní aplikace

Mobilní aplikace nabízí maximálně pohodlné ovládání odkudkoliv přes WiFi. Pomocí aplikace můžete sledovat v reálném čase mapu úklidu, zadávat povely i plánovat úklid přesně na čas. Mobilní aplikace je dostupná pro systémy iOS i Android. Nabízí kompletní nabídku ovládání.

Dálkovým ovladačem

Pokud nejste fanové nových technologií a aplikací, robotický vysavač Roomy Supra můžete ovládat i klasickým dálkovým ovladačem, který nabízí základní funkce. Můžete spustit vybrané uklízení programy nebo robota navigovat po místnosti směrovými tlačítky.

Jak Roomy Supra uklízí

Roomy Supra je vyvinut tak, aby se chytré pohyboval po vašem domově a během jednoho uklízení cyklu, vyčistil celé podlaží. Vytvoří mapu místností, které pak systematicky, po metodických čtvercích vyčistí. V první fázi úklidu vyčistí prostor podél stěn a nábytku a poté se vrhne na dílčí plochy. Sám zvolí nejlepší postup úklidu, v reálném čase zaznamenává trasu pohybu do aplikace a sleduje kde již byl, a kde ještě ne.

Poznámka:

Je možné, že se Roomy Supra přesune do jiné místnosti, ještě před tím, než dokončí úklid v první. To je dáno rozložením místností. Nemějte obavy, než úkol dokončí, vrátí se, aby uklídl oblasti, které vynechal.

V průběhu čistícího cyklu se robot může dotýkat rohů místností, nohou židlí a dalšího nábytku, aby co nejpečlivěji uklídl.

Roomy Supra uklízí tak dlouho, dokud nevyčistí celé podlaží. Pokud klesne kapacita baterie ještě před koncem čištění, vyhledá robot nabíjecí základnu, aby se dobil. Poté, co se baterie plně nabije, vrátí se automaticky zpět k práci a úklid dokončí.

Po skončení úklidu se vrátí zpět na nabíjecí základnu, aby se dobil a byl připraven na další pokyny.

Pro úklid je možné zvolit čištění celého podlaží nebo jen vybraných místností

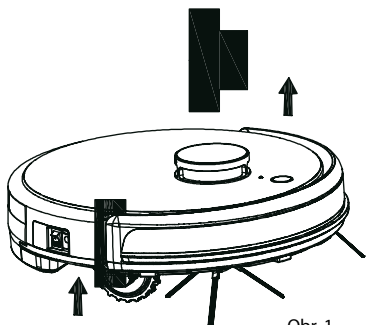
Příprava robota k použití

1. Odstraňte bezpečnostní pěnové pásky, které blokují při přepravě nárazník. Obr 1
2. Instalujte boční kartáčky dle označení „L“ a „R“ Obr 2
3. Instalujte filtraci Nano Air (Pokud chcete docílit kvalitnější filtrace během vysávání. Robota je možné používat i bez této speciální filtrace s přednastavenou sadou). Viz níže.
4. Instalujte nabíjecí základnu nebo čisticí stanici Homevac. **Viz str. 14**
5. Aktivujte robota. **Viz str. 9**
6. Stáhněte si aplikaci Robzone do svého chytrého telefonu a spárujte robota s aplikací. **Viz str. 12** Umístěte robota na nabíjecí základnu a nechte nabít (při prvním nabíjení min. 5 hod).

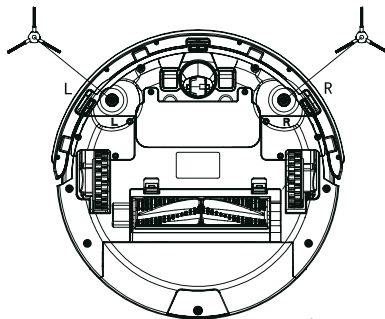
Návod aplikace



Video návody



Obr. 1

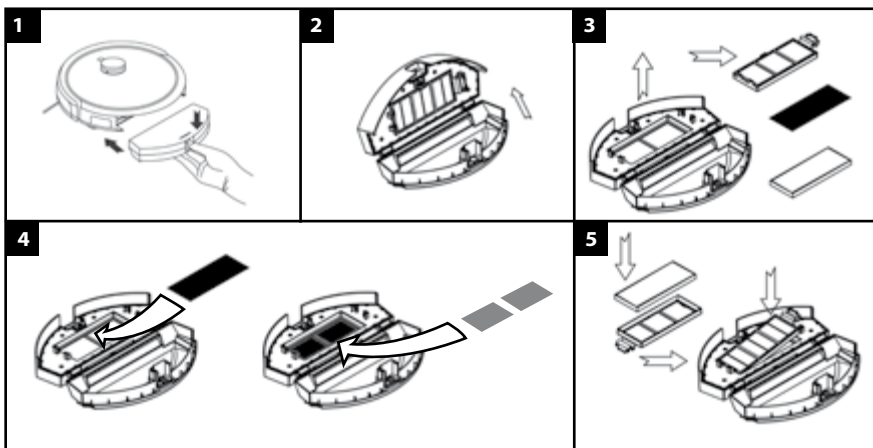


Obr. 2

Instalace filtru Nano Air

Filtrace Nano Air s aktivním uhlíkem a nano stříbrem je určena výhradně pro vysávání, s použitím klasické odpadní nádoby. Není určena do nádoby pro vysávání v kombinaci s čisticí stanicí Homevac. Odpadní nádobu otevřete a vyjměte filtrační sadu. Sadu rozdělte na jednotlivé filtry: Hepa filtr, sekundární filtr a hlavní jemný filtr (součást mřížky).

Sekundární filtr zasuněte jako první v pořadí do otvoru v nádobě, na něj umístěte vedle sebe dva filtry Nano Air. Hepa filtr vraťte do mřížky hlavního jemného filtru a filtraci zpět uzavřete. Pro vložení mřížky zpět do odpadní nádoby je nutné lehce pootočit fixační západku.



Zapnutí/Vypnutí/Režim připraven/Režim spánku

Úplně zapnutí/vypnutí robota provedete hlavním vypínačem na boku robota.

Po zapnutí se kontrolka hlavního ovládacího tlačítka na těle robota pomalu rozblíká bíle a robot oznámí „Aktivuji systém, čekejte prosím“. Jakmile je robot aktivován, kontrolka přestane blikat, zůstane svítit bíle a robot oznámí „Čekám na další pokyny“. Poté je připraven na vaše pokyny k úklidu. Při prvním zapnutí, bude robot mluvit anglicky. Změnu jazyka provedete po spárování v aplikaci.

Režim připraven	Hlavní ovládací tlačítko robota bíle svítí a robot je připraven na vaše pokyny.
Režim spánku	Do režimu spánku robot přejde po delší nečinnosti, aby šetřil akumulátor. Z režimu spánku robota aktivujete hlavním ovládacím tlačítkem na těle robota.

Tipy před prvním úklidem

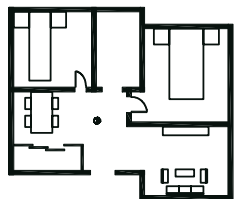
Každý byt a prostor je jiný, a proto doporučujeme, robotický vysavač při prvním použití nenechávat bez dozoru, ale naopak sledovat, jak se právě ve vašem bytě bude chovat. Jednoduše tak vyloučíte případnou problematická místa a předejdete komplikacím.

Mezi jednotlivými místnostmi nesmí být vysoké prahy, které by znemožnily průjezd.

Robot bude uklízet celé podlaží tak dlouho, dokud nepokryje celou plochu. V případě, že během úklidu dojde k vyčerpání kapacity baterie, robot se dojede sám nabít a poté bude v úklidu pokračovat, dokud jej kompletně nedokončí.

Pro načtení první mapy doporučujeme místnost upravit tak, aby robot měl maximální možnost pokrytí plochy. Odstranit možné překážky. Od připraveného prostoru se odrazí kvalita vykreslení mapy v aplikaci. Během načítání první mapy domácnosti úklid nepřerušujte.

Pro správné načtení mapy otevřete všechny dveře.



Odstraňte z podlahy menší předměty.



Robotický vysavač není dokonalý a potřebuje se s novým okolím nejprve „seznámit“, aby vám mohl poté dlouho a spolehlivě sloužit. Nenechte se zmást na pohled možná nelogickým pohybem, ale robot uklízí jinak než člověk. A věřte, že s výsledkem budete spokojeni.

Tento robotický vysavač je vybaven přesnou laserovou navigací pro precizní rozpoznávání překážek a načítání prostoru.

Robotický vysavač přejede přechodové lišty a koberce s běžnou hustotou vlasu do výšky cca 1-1,5 cm. Oměřte si prostor pod nábytkem, ať máte jistotu, že robot pod nábytkem neuvízne.

Robot nesmí přijít do přímého kontaktu s vodou či jinou tekutinou. **Není určen k vysávání tekutin.** V žádném případě robota nečistěte mokrým hadříkem, ale pouze na sucho.

Spuštění úklidu

Úklid můžete spustit třemi způsoby:

- Stiskněte hlavní ovládací tlačítko na robotickém vysavači
- Stiskněte tlačítko "ON/OFF" na dálkovém ovládacím
- Stiskněte „Start“ v aplikaci



**HLAVNÍ
TLAČÍTKO**



**DÁLKOVÉ
OVLÁDÁNÍ**



APLIKACE



Předvoleným programem pro uklízení je vysávací režim CLEAN, který je vhodný pro každodenní údržbové vysávání jak hladkých podlah tak koberců. Pokud si přejete jiný vysávací režim, změňte nastavení v aplikaci nebo nastavte tlačítkem POWER na dálkovém ovladači.

Úklid zastavíte opětovným stiskem ovládacího tlačítka na robotickém vysavači nebo tlačítkem "ON/OFF" na dálkovém ovládacím nebo v mobilní aplikaci. Úklid nepřerušujte, není-li to nezbytné.

Pokud úklid přerušíte, robot bude po opětovném spuštění v úklidu pokračovat, tam kde přestal, dokud ho nedokončí.

Při prvním úklidu robot načte mapu prostoru a následně ji bude používat i pro další úklidy. Mapu po skončení prvního úklidu uložte, místnosti pokud je třeba editujte a pojmenujte. Pokud budete mít uloženo více map, před následujícími úklidy vždy zkontrolujte, zda je mapa daného prostoru nastavena jako výchozí.

Pokud chcete uklízet jen vybrané místnosti, označte je před začátkem úklidu v aplikaci.

Robotický vysavač mějte neustále umístěný v nabíjecí základně, hlavní vypínač zapnutý v poloze ON a připravený pro použití.

Ukončení úklidu

Pokud je v oblasti úklidu umístěna nabíjecí základna / čistící stanice Homevac robot ji po ukončení úklidu automaticky vyhledá, zaparkuje se a začne s dobíjením baterie. Pokud kapacita baterie nevystačila na celý úklid prostoru, robot po dobití bude automaticky v úklidu pokračovat, tam kde přestal, dokud není hotovo.

Pokud v oblasti úklidu není dostupná nabíjecí základna / čistící stanice Homevac, robot po neúspěšném vyhledávání základny nahlásí chybu a přepne se do režimu spánku. Zůstane na místě, kde s úklidem začal a je třeba jej vypnout manuálně a přenést do nabíjecí základny.

Úklid přerušíte nebo ukončíte hlavním ovládacím tlačítkem na těle robota, tlačítkem ON/OFF na dálkovém ovladači nebo tlačítkem „Pauza“ v aplikaci.



**HLAVNÍ
TLAČÍTKO**



**DÁLKOVÉ
OVLÁDÁNÍ**

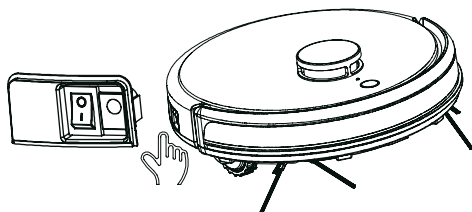


APLIKACE



Úplné vypnutí

Robotický vysavač zcela vypnete přepnutím hlavního vypínače na boku těla vysavače do polohy „OFF“/Vypnuto. Před úplným vypnutím robotického vysavače se vždy ujistěte, že kapacita baterie je plně nabitá.



Režimy vysávání

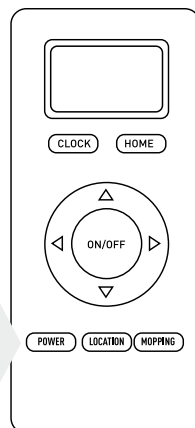
Pro nastavení vysávacího režimu nejprve spusťte úklid a poté zvolte vysávací režim.



Režimy vysávání

Easy Clean	Program pro každodenní údržbové vysávání hladkých podlah.
Clean	Program pro každodenní vysávání hladkých podlah a koberců.
Supra Clean	Program pro důkladné vysávání koberců a více znečištěných hladkých podlah.
Boost Effect	Automaticky zvýší výkon na více znečištěném koberci.

1x	Easy Clean
2x	Clean
3x	Supra Clean



Clean – pravidelný úklid hladkých podlah a koberců

Robot nejprve laserovým senzorem zmapuje prostor bytu a zvolí nejvhodnější trasu úklidu. Během tohoto programu uklízí robot systematicky na základě neustálého vyhodnocování okolního prostředí. Nevynechá žádné místo. Prostor si rozděluje do menších čtverců, které postupně čistí. Před skončením úklidu robot důkladně projede celý prostor kolem zdí. Jakmile pokryje celou plochu prostoru, úklid ukončí. Pokud uklízený prostor je tak velký, že by jej robot během jednoho uklízacího režimu nestihl vyčistit, dojede si doplnit energii na nabíjecí základnu a po dobití pokračuje tam, kde s úklidem přestal.

Aktivace režimu

Na těle robota	Stisknout hlavní ovládací tlačítko
Dálkový ovladač	Stisknout tlačítko ON/OFF
Dálkový ovladač	Stisknout 2x tlačítko POWER
Mobilní aplikace	Režimy úklidu -> CLEAN

Délka režimu: Záleží na velikosti uklízeného prostoru. Robot sám pozná, kdy je prostor kompletně projatý. Pokud je prostor větší a úklid trvá déle, než je kapacita baterie, robot úklid přeruší pro dobití a po načerpání energie v úklidu pokračuje.

Při volbě úklidu místnosti v aplikaci, je možné navolit počet opakování uklízacích cyklů pro zvýšení kvality úklidu.

SUPRA CLEAN – Důkladný úklid s turbo sáním

Během tohoto úklidu robot automaticky aktivuje turbo sání, zvýší otáčky rotačního kartáče a zpomalí pohyb tak, aby vysávání bylo co neúčinnější.

Aktivace režimu

Dálkový ovladač Mobilní aplikace	Stisknout 3x tlačítko POWER Zvolte režimy úklidu -> SUPRA CLEAN
-------------------------------------	--------------------------------------------------------------------

Délka režimu: Záleží na velikosti uklízeného prostoru. Robot sám pozná, kdy je prostor kompletně projatý. Po skončení úklidu vyhledá nabíjecí základnu.

Funkce Boost Effect: Při úklidu znečištěných částí koberce robot automaticky zvýší sací sílu.

EASY CLEAN - pravidelný úklid hladkých podlah

Tento režim je ideální pro pravidelné údržbové vysávání všech hladkých podlah.

Aktivace režimu

Dálkový ovladač Mobilní aplikace	Stisknout 1x tlačítko POWER Zvolte režimy úklidu -> EASY CLEAN
-------------------------------------	-------------------------------------------------------------------

Délka režimu: Záleží na velikosti uklízeného prostoru. Robot sám pozná, kdy je prostor kompletně projatý. Po skončení úklidu vyhledá nabíjecí základnu.

Extra vysávací programy

Cílený úklid Spot

Během tohoto úklidu robot precizně uklídá danou plochu o rozloze 2 x 2 m². Tento program je vhodný pro úklid např. rozsypaného smetí nebo kusových koberců. Po skončení úklidu se robot vrátí na nabíjecí základnu.

Aktivace režimu

Mobilní aplikace	Zóny -> SPOT zóna
------------------	-------------------

Boost Effect

Robot rozpozná více znečištěný koberec a automaticky zvýší výkon pro důkladné vyčištění.

Aktivace režimu

Mobilní aplikace	Info ".••" -> aktivace funkce Boost Effect
------------------	--------------------------------------------

TIP

V mobilní aplikaci můžete při výběru místnosti, zvolit opakování uklízení režimu 1x – 2x – 3x a tím zvýšit kvalitu čištění. Platí pro všechny programy.

Vysávání

V závislosti na typu vaší podlahy si můžete zvolit a měnit dle potřeby typ sací hlavice. Pokud využíváte robota pro vysávání hladkých podlah použijte pro maximální efekt úklidu sací hlavici EASY PET nebo ACTIVE BRUSH s jemným kartáčem pro jemný prach. Pokud potřebujete vysát i koberce, využijte hlavici s rotačním kartáčem ACTIVE BRUSH.

Sací hlavice EASY PET

- hladké podlahy, dřevěné a laminátové podlahy

Sací hlavice ACTIVE BRUSH s rotačním kartáčem

- více znečištěné hladké podlahy, např. se zaschlými nečistotami
- koberce
- vysávání

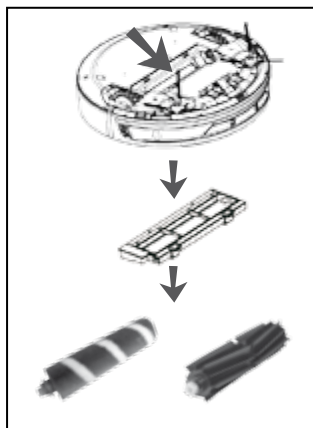
Použití rotačního kartáče

Kartáč AIRMAX Jemný prachový kartáč	Více znečištěné hladké podlahy/koberce Hladké podlahy
----------------------------------------	----------------------------------------------------------

Výměna čistících hlavíc

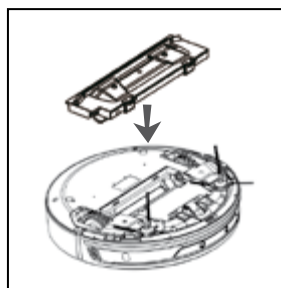
ACTIVE BRUSH

Uvolněte bezpečnostní pojistky stlačením, směrem k tělu hlavice
> Odstraňte uvolněnou mřížku
> Vyjměte kartáč



EASY PET

Uvolněte bezpečnostní pojistky stlačením, směrem k tělu hlavice
> Vyjměte sací hlavici

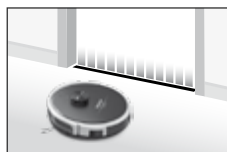


Vymezení prostoru

Vyznačte místa, kde nechcete, aby robot uklízel.

Magnetickou páskou

Pásku umístěte na zem tam, kam nechcete, aby robot vjel. Čidla umístěná na podvozku robota pásku zaregistrují a robot přes ní nebude dál v cestě pokračovat.



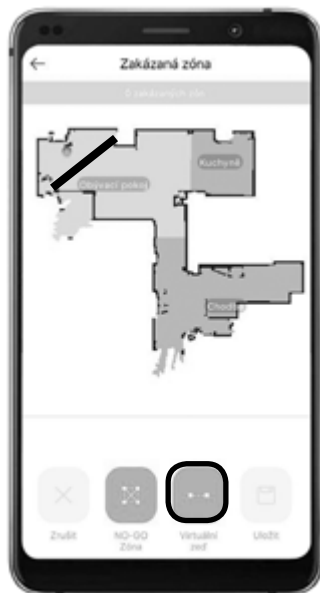
Vyznačením zón v aplikaci

V mobilní aplikaci můžete do mapy vyznačit zakázané zóny (NO-GO), kterým se robot při úklidu vždy zaručeně vyhne. Zóny je možné v mapě uložit i pro další úklidy.



Vyznačením virtuální stěny v aplikaci

V mobilní aplikaci můžete do mapy vyznačit virtuální stěny – linky (NO-GO), přes které robot při úklidu neprojde dále. Stěny je možné v mapě uložit i pro další úklidy.



Mobilní aplikace

Mobilní aplikace Vám usnadní a zpříjemní ovládání robota i celého úklidu odkudkoliv, kdykoliv. Pracuje s permanentními mapami, které si při prvním úklidu načte a data si uloží přímo do mapy v aplikaci. Po uložení a pojmenování nové mapy domácnosti, robot sám navrhne rozdělení na místnosti, ty následně můžete editovat, přejmenovat a pracovat s nimi. Velmi praktická je možnost nastavení virtuálních zábran přímo v mapě místnosti.

Pomocí aplikace můžete sledovat v reálném čase mapu úklidu robota, můžete úklid kdykoliv spustit, naplánovat úklid dopředu, nebo robota ovládat směrovými tlačítky. Pro používání mobilní aplikace nejprve instalujte aplikaci do mobilního zařízení (telefon, tablet) a spárujte aplikaci s robotem.

1. Stáhněte si aplikaci „ROBZONE“ z Google Play nebo AppStore.
2. Zaregistrujte se do aplikace.
3. Zadejte údaje o vaší domácí Wifi, na které bude robot připojen při úklidu. (Při párování je nezbytné, aby telefon nebo tablet byl aktuálně připojen ke stejné domácí Wifi)
4. Stiskněte Wifi tlačítko na těle robota a držte přibližně 3 sec, dokud nezačne modře blikat.
5. Dále postupujte dle pokynů v aplikaci a spárujte robota s mobilní aplikací.

TIP Shlédněte video návod jak začít s mobilní aplikací a spárovat robota s vaším telefonem přímo na našich stránkách Robzone v sekci Zákaznická podpora -> Návodů ke stažení -> -> Video návody



ANDROID APP ON
Google play



Download on the
App Store



První načtení mapy do aplikace

Robotický vysavač si při prvním úklidu naskenuje celý prostor, který následně sám rozdělí do místností. Rozdělení nemusí být 100% správné, proto je v aplikaci možné provést detailní úpravu místností přesně dle skutečnosti. Místnosti je možné rozdělovat nebo spojovat, pojmenovat a do mapy umístit zakázané zóny. Finální mapu uložte a pojmenujte, díky tomu ji vždy najdete v přehledu map a robot bude s takovou mapou pracovat automaticky v dalších úklidech. V aplikaci můžete mít uloženo až 5 map. Pro úklid je možné volit úklid pouze vybraných místností nebo celého podlaží a plánovat uklízení přesně na čas.

Pokud bude robot uklízet více podlaží, uložte si mapu každého podlaží zvlášť a před úklidem ji aktivujte jako výchozí.

Pro úklid v různých prostředí/podlaží vždy přemístěte i nabíjecí základnu a umístěte ji na stejné výchozí místo. Nebo do každého prostředí doporučujeme pořídit samostatnou nabíjecí základnu. Pokud budete přesto robot nechávat uklízet v prostředí bez nabíjecí základny, robot po skončení úklidu bude základnu automaticky vyhledávat a když ji nenajde, přepne se do režimu spánku a nahlásí chybu. Do základny ho umístěte manuálně. Robotu nenechávejte nikdy mimo nabíjecí základnu příliš dlouho, aby nedošlo k úplnému vybití a následnému poškození akumulátoru.

Pokud vlastníte více robotů, aplikace umožňuje pro větší přehlednost roboty rozdělovat do lokalit, kde jsou umístěni. Ty představují například různá podlaží v domě nebo více domácností, kde roboty používáte (byť, chalupa, kancelář apod.)

Oblíbené funkce v aplikaci:

- Inteligentní mapování a úklid vybraných místností.
- Vyznačení zakázaných zón, které nahradí magnetickou pásku.
- Vyznačení menších zón pro cílený úklid.
- Nastavení plánovaného úklidu na celý týden dopředu.
- Nastavení času, kdy nechcete být robotem rušeni.
- Vykreslování mapy úklidu v reálném čase.
- Záznamy o práci robota.
- Zákaznická podpora.
- A další...

Plánovaný úklid

Pomocí časovače úklidu můžete nastavit plánovaný úklid. Robotický vysavač automaticky začne uklízet v naprogramovaný čas a den.

Plánovaný úklid je možné nastavit:

- V mobilní aplikaci

V plánovaném úklidu nastavíte čas pro jednotlivé dny v týdnu, kdy má robot uklízet. Aplikace umožňuje nastavení individuálně pro každý den, volbu režimu pro plánovaný úklid a naplánování úklidu jen pro vybranou místnost. Podrobný postup naleznete v návodu pro užívání aplikace.

Zrušení časovače

V mobilní aplikaci zvolte „smazat plánovaný úklid“.

Nabíjení

Upozornění



Před nabíjením se ujistěte, že hlavní vypínač je v poloze Zapnuto. Pokud bude v poloze Vypnuto, robotický vysavač se nebude nabíjet.

Robotický vysavač je napájen akumulátorem, umístěným v těle vysavače. Dobíjení je možné přes nabíjecí základnu nebo přes čisticí stanici Homevac. Nikdy nesmí být umístěn ve společném prostoru.

Před prvním použitím nabijte baterii robotického vysavače do plného nabití.

Po skončení úklidu robot automaticky vyhledá nabíjecí základnu a zahájí dobíjení. Pokud nabíjecí základna není v jeho dosahu, po chvíli neúspěšné hledání ukončí a zahlásí chybu. Hlavní ovládací tlačítko se červeně rozbliká.

Pro maximální životnost baterie respektujte doporučení při pravidelném užívání robota i při delším přerušování používání (např. odjezd na dovolenou). Doporučujeme nabíjecí základnu ponechávat neustále aktivní, připojenou do el. sítě a robotický vysavač v mezifázích pravidelného úklidu zaparkovaný v základně. Spotřeba el. energie je minimální. Nabíjecí základna/čistící stanice Homevac zajišťuje optimální péči o akumulátor a robotický vysavač je navíc vždy připraven k použití.

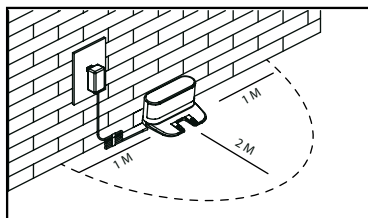
Pokud nechcete kontinuálně využívat nabíjecí základnu/čistící stanici Homevac je možné robota uchovávat mezi jednotlivými cykly ve vypnutém stavu. Po skončení úklidu robota neprodleně dobijte na plnou kapacitu baterie a poté vypněte hlavním vypínačem na boku těla robota. Jedině takto můžete robota uchovat pro další použití, bez rizika poškození akumulátoru.

Dobíjení akumulátoru může trvat 4-5 hod., podle vyčerpání kapacity.

Během používání dochází k postupnému snižování kapacity akumulátoru a po čase je třeba zakoupit akumulátor nový. Jedná se o běžný stav nikoliv závadu akumulátoru nebo robota.

Nabíjecí základna

Adaptérem připojte nabíjecí základnu do el. sítě. Zdířka pro adaptér je umístěna pod krytem na spodní straně základny. Umístěte nabíjecí základnu ke zdi a odstraňte všechny předměty ve vzdálenosti 1 m na obě strany a 2 m před základnou, aby nebyl rušen naváděcí paprsek pro automatické zaparkování. Pokud naváděcím paprskům budou bránit předměty umístěné v okolí základny, nebude robot moci nabíjecí základnu vyhledat a správně zaparkovat. Nabíjecí základnu můžete připravit k podlaze pomocí oboustranné lepicí pásky.



Umístění nabíjecí základny

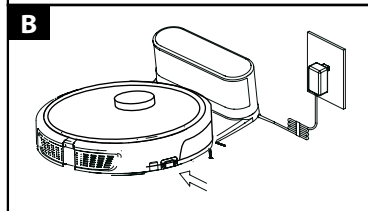
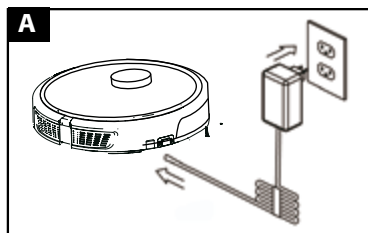
A) Nabíjení vysavače napřímo přes síťový adaptér.

Zasuňte konektor síťového adaptéru do příslušného otvoru na nabíjecí základně pod krytem na spodní straně a následně zasuňte síťový adaptér do zásuvky. Vysavač zapněte hlavním vypínačem.

* Tento typ nabíjení používejte jen v případě úplného vybití robota nebo po delší době používání.

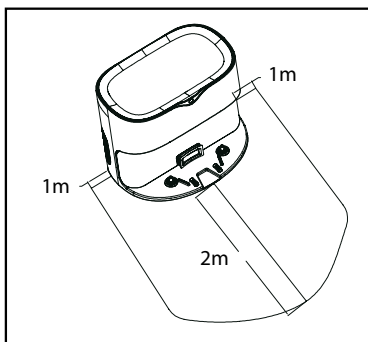
B) Nabíjení s nabíjecí základnou

Nabíjecí základnu připravte dle článku "Umístění nabíjecí základny" a robotický vysavač manuálně položte do nabíjecí základny a nabíjení se automaticky spustí. Nebo zadejte pokyn k nabíjení tlačítkem „HOME“ na dálkovém ovladači nebo přes mobilní aplikaci.



Čistící stanice Homevac

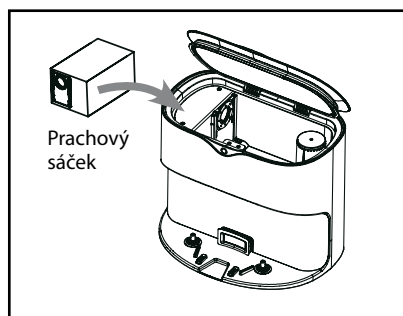
Čistící stanice Homevac slouží jako nabíjecí stanice a odsává nečistoty z odpadní nádoby robota současně. Umístěte stanici dle návodu. Stanice musí být umístěna na tvrdé podlaze, nikoliv na koberec. Doporučujeme pro správnou funkci ponechat kolem stanice 1 metr volného prostoru po stranách a 2 metry před stanici, aby robot mohl bez problému zaparkovat.



Robot po každém úklidu zaparkuje k odsátí nečistot a poté k dobíjení energie.

Pro odsávání nečistot musí být v robotu instalována speciální odpadní nádoba Homevac. Jiné odpadní nádoby nebo mopovací modul tuto funkci nepodporují.

Před použitím zkontrolujte, zda je správně instalován prachový sáček pod víkem stanice a vyjměte náhradní sáček, který je umístěn pod víkem pouze pro přepravu.

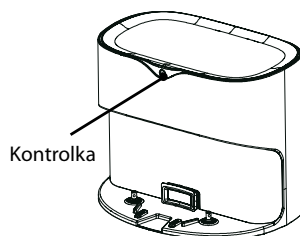


Upozornění

Nikdy neinstalujte nabíjecí základnu společně se stanicí Homevac v jednom uklízacím prostoru. Nikdy neumísťujete základnu ani stanicí v blízkosti schodiště.

Stavy nabíjení

bliká ZELEŇ	běžný stav
bliká MODŘE	kontrola instalace prachového sáčku
svítí MODŘE	probíhá odsávání nečistot
svítí ČERVENĚ	vyměňte prachový sáček
bliká ČERVENĚ	problém senzoru stanice - otřete senzor prachovkou



Automatické nabíjení

Nabíjecí základnu/čisticí stanicí Homevac připravte dle předchozího návodu.

Zadejte v mobilní aplikaci nebo dálkovým ovladačem pokyn k nabíjení.

Robot se automaticky zaparkuje do nabíjecí základny a začne s dobíjením baterie.

Robotický vysavač by měl být umístěn v nabíjecí základně/čisticí stanicí Homevac permanentně.

Je tak zajištěna komplexní péče o akumulátor a robot je připraven kdykoliv k použití. Spotřeba energie během parkování je minimální.

Pokud dojde k vybití baterie během úklidu, robot vyhledá základnu/čisticí stanicí Homevac, dobije energii a poté bude v úklidu automaticky pokračovat, tam kde přestal, dokud úklid nedokončí.

Pokud nabíjecí základna není v jeho dosahu, po chvíli neúspěšné hledání ukončí, zahlásí chybu a přepne se do režimu spánku. Hlavní ovládací tlačítko se červeně rozblíká. Robota umístěte na nabíjecí základnu/čisticí stanicí Homevac manuálně.

Upozornění

Při umístění robota do nabíjecí základny/čisticí stanicí Homevac manuálně, dbejte na přesnou polohu dotykových nabíjecích ploch. Při správném umístění robot zahlásí "nabíjení zahájeno".

Doporučení pro nabíjení

- Nechávejte nabíjecí základnu/čisticí stanicí Homevac neustále zapnutou do sítě, pokud nebude zapnutá, robotický vysavač ji nedokáže najít a nebude se moci automaticky nabíjet.
- Před nabíjením, musí být hlavní vypínač na boku vysavače v poloze Zapnuto.
- Pokud nebudete robotický vysavač delší dobu používat (více než týden), robota plně dobijte a přepněte hlavní vypínač na boku vysavače do polohy Vypnuto.
- Během nabíjení, robotický vysavač nepoužívejte.
- Pokud dojde k vybití robotického vysavače během úklidu, robot ohlásí vybitý stav hlasovou zprávou a začne vyhledávat nabíjecí základnu pro dobíjení.
- Pokud dojde k úplnému vybití baterie bez vyhledání nabíjecí základny, dejte robotický vysavač co nejdříve nabíjet.

Stav baterie

O stavu baterie vás informuje světelná kontrolka hlavního ovládacího tlačítka nebo aktuální stav naleznete v mobilní aplikaci.

Stavy nabíjení

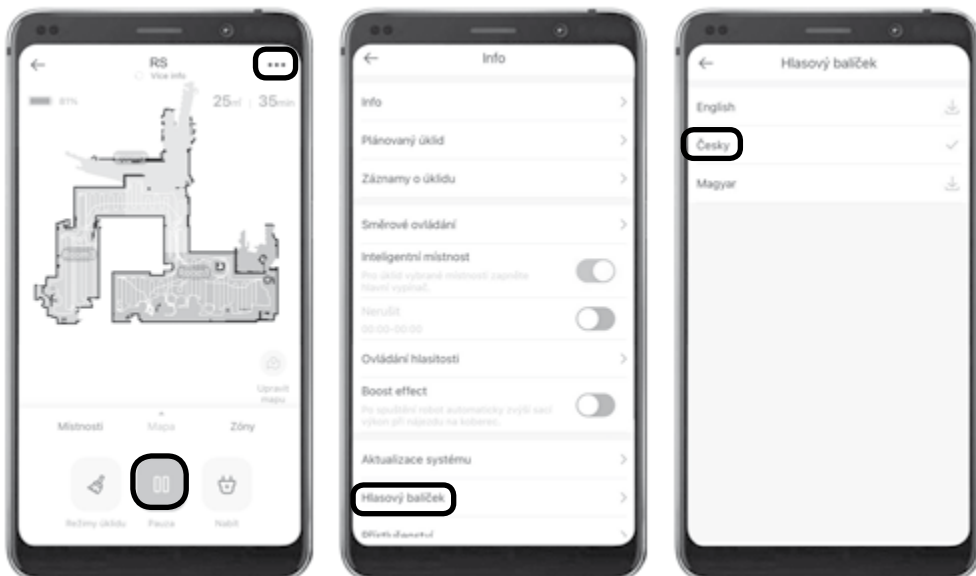
Kontrolka pomalu bliká BÍLE	robot se nabíjí
Kontrolka svítí BÍLE	robot je nabitý
Kontrolka pomalu bliká ČERVENĚ	baterie je vybitá, robot začne vyhledávat nabíjecí základnu pro dobítí.

Typy na prodloužení životnosti baterie

- Před prvním použitím nabijte baterii robotického vysavače do plného nabití, nabíjejte minimálně 5 hodin.
- Pokud je baterie vybitá, dejte robotický vysavač neprodleně nabíjet.
- Pokud nebudete robotický vysavač delší dobu používat (déle než týden), nabijte plně baterii, vypněte robotický vysavač hlavním vypínačem a uložte ho na chladné a suché místo.
- Pokud jste nepoužívali robotický vysavač déle než tři měsíce, nabijte ho přímo pomocí síťového adaptéru. Pokud robotický vysavač delší dobu nepoužíváte, dobijte každé 3 měsíce baterii minimálně po dobu 12 hodin.
- Mezi jednotlivými uklízeními cykly nechávejte vysavač na nabíjecí základně, stará se o optimální stav baterie a je kdykoliv připraven k dalšímu použití
- Nikdy nenechávejte robotický vysavač zapnutý ve vybitém stavu! Tím může dojít k nevratnému poškození akumulátoru. Proto, pokud je robot vybitý, umožněte mu automatické dobítí přes nabíjecí základnu nebo jej neprodleně dobijte pomocí adaptéru.
- Pokud odesíláte robota do servisu, vždy se ujistěte, že je vypnutý hlavní vypínač na boku robota a robot je plně nabitý.

Nastavení hlasu robota

Nastavení hlasu robota do češtiny je možné provést pohodlně v mobilní aplikaci.



Senzory

Robotický vysavač je vybaven citlivými senzory a přesnou laserovou navigací, díky tomu disponuje dokonalou orientací v prostoru a má výborný přehled o překážkách.

• Proti pádové IR senzory

Díky nim robot nikdy nespadne ze schodů.

Magnetická podlahová čidla

Díky nim robot reaguje na magnetickou pásku a vyhne se zakázaným místům.

Upozornění

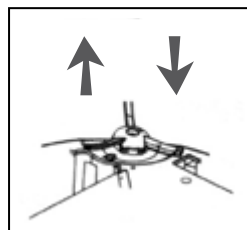


Vzhledem k principu funkce proti pádových IR senzorů není úklid velmi tmavé, černé nebo barevně kontrastní podlahy pro robotické vysavače vhodný. Pokud se vyskytne problém při úklidu takové podlahy, robot před podlahou couvá, vyhýbá se jí apod., řešení může přinést odborné odpojení proti pádových senzorů, které jsou umístěny na podvozku robota. Úpravu je možné provést pouze v případě, že se v domácnosti nevyskytuje žádné schodiště nebo vyvýšený prostor, ze kterého by robot po odpojení těchto senzorů mohl spadnout. Pro provedení úpravy se obraťte na náš autorizovaný servis.

Pravidelná údržba

Čištění bočních kartáčů

- Pravidelně kontrolujte boční kartáče, zda nejsou poškozené, neulpěly na nich nečistoty nebo namotané vlasy. Namotané nečistoty mohou způsobit trvalé poškození motoru kartáče.
- Pokud jsou boční kartáče zvlhčené, nebo rozčepýřené, vyjměte je a namočte po dobu 5 sekund do horké vody.
- Pokud jsou boční kartáče opotřebované, vyměňte je za nové.
- Vyjměte tahem vzhůru, nasadte stlačením dolů. Pro správné nasazování bočních kartáčů prosím dbejte na jejich označení R (pravý) a L (levý).



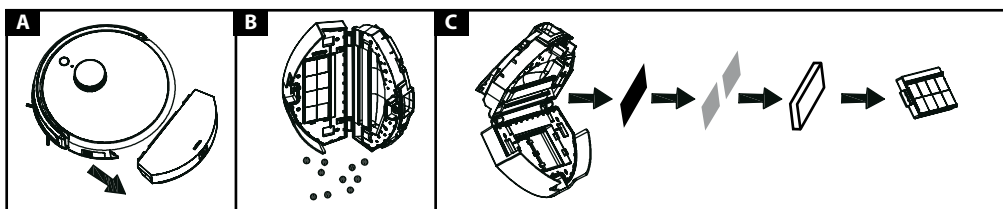
TIP Shlédněte video návod na pravidelnou údržbu robotického vysavače přímo na našich stránkách Robzone v sekci Zákaznická podpora -> Návodů ke stažení -> Video návody

Čištění odpadní nádoby a filtrů

Čisté filtry a prázdný koš výrazně zvyšují kvalitu úklidu.

- Filtry pravidelně čistěte a nejspíše po 4 měsících vyměňte za nové. HEPA filtr nikdy nemyjte vodou.
- Pokud nepoužíváte automatickou čisticí stanici Homevac, odpadní nádobu vysypávejte po každém úklidu nebo jakmile je plná.
- **NIKDY NEPOUŽÍVEJTE ROBOTICKÝ VYSAVAČ BEZ ODPADNÍ NÁDOBY A HEPA FILTRU.**

Odpadní nádoba

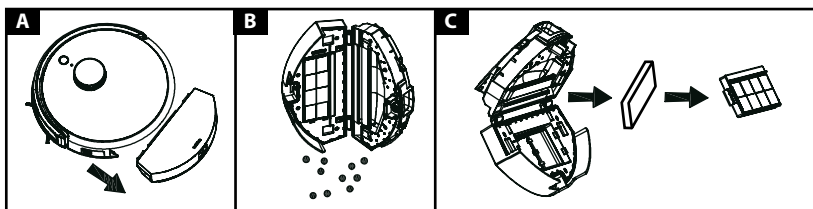


A) Stisknutím západky vysuňte odpadní nádobu z robota.

B) Stisknutím západky rozevřete odpadní nádobu a vysypte nasbírané nečistoty.

C) Vyjměte sadu filtrů (jemný filtr + Hepa filtr + Nano Air filtr/pokud je instalovaný + sekundární filtr) a očistěte je kartáčkem od prachu. Jemný filtr (v plastové mřížce) a Nano Air filtr můžete umýt pod tekoucí vodou. Nikdy nepoužívejte detergent. Před instalací zpět do vysavače nechte filtry volně uschnout. Hepa filtr nikdy nečistěte vodou. Odpadní nádobu vyčistěte a důkladně vysušte. Filtry instalujte zpět do odpadní nádoby dle původního pořadí.

Odpadní nádoba Homevac



A) Stisknutím západky vysuňte odpadní nádobu z robota.

B) Stisknutím západky rozevřete odpadní nádobu.

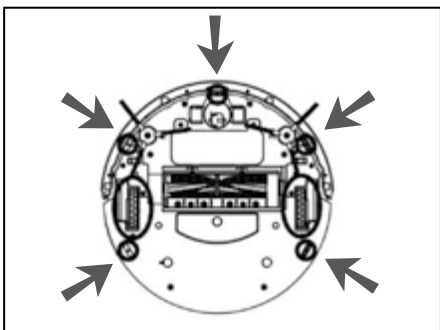
C) Vyjměte sadu filtrů (jemný filtr + Hepa filtr) a očistěte je kartáčkem od prachu. Jemný filtr (v plastové mřížce) můžete umýt pod tekoucí vodou. Nikdy nepoužívejte detergent. Před instalací zpět do vysavače nechte mřížku volně uschnout. Hepa filtr nikdy nečistěte vodou. Odpadní nádobu vyčistěte a důkladně vysušte. Filtry instalujte zpět do odpadní nádoby dle původního pořadí.

Upozornění !

- Hepa filtr nečistěte nikdy vodou
- Příslušenství vždy instalujte zpět do robota dokonale suché.
- Nikdy robotický vysavač nemyjte vodou ani mokrým hadříkem.

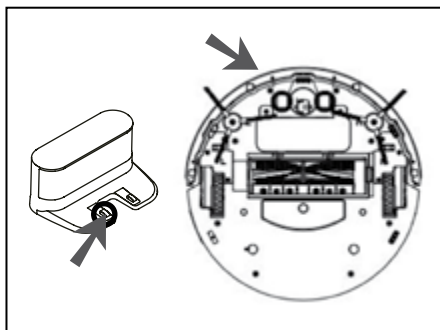
Čištění koleček a senzorů

Zlehka otřete kolečka a senzory suchým hadříkem nebo štětečkem. Kolečka pravidelně kontrolujte, zda nejsou na nich namotané vlasy a nečistoty. Případně ihned nečistoty odstraňte.



Čištění kontaktů pro nabíjení

Zlehka otřete kontakty pro nabíjení, jak na robotickém vysavači, tak nabíjecí základně, hadříkem nebo štětečkem.



Čištění povrchu vysavače

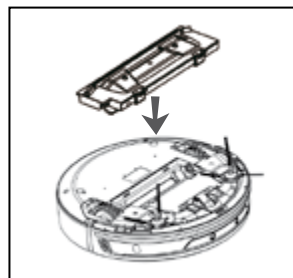
Robotický vysavač je možné otřít od prachu suchým nebo lehce navlhlým hadříkem. **Nikdy robotický vysavač nemyjte vodou ani mokrým hadříkem.** Kapalina či vlhkost by mohly proniknout do přístroje a tím vzniknout trvalé poškození elektroniky robota.

Čištění sací hlavičky EASY PET

Sací hlavičku uvolníte stlačením dvou pojistek směrem k tělu hlavičky a poté lehkým tahem vysunete západky z bezpečnostních zámků.

Důkladně očistěte sací otvor od prachu pomocí hadříku, nebo štětečku.

Při zasouvání hlavičky zpět do vysavače postupujte stejně v opačném pořadí. Nejprve zasuňte bezpečnostní západky a poté zatlačte v místě zámků tak, aby lehkým cvaknutím zapadla pojistka zámků.

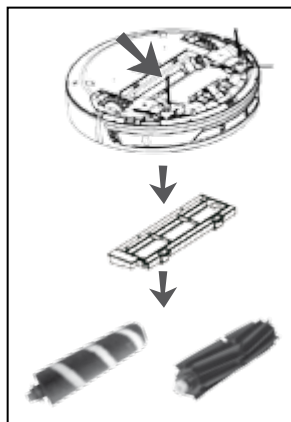


Čištění sací hlavičky ACTIVE BRUSH

Vyjměte ochranou mřížku sací hlavičky. Mřížku uvolníte stlačením dvou pojistek směrem k tělu hlavičky a poté lehkým tahem vysunete západky z bezpečnostních zámků.

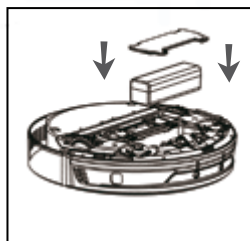
Vyndejte díl kartáče a očistěte, jak kartáč, tak jeho kryt, pomocí hadříku nebo štětečku. Odstraňte namotané vlasy a prach ze závitů a osiček kartáče. Pro odstranění namotaných vlasů, můžete použít čistící štěteček s břitem nebo nůžky.

Při zasouvání hlavičky zpět do vysavače postupujte v opačném pořadí. Nejprve usadíte rotační kartáč a poté zasuňte bezpečnostní západky mřížky a poté zatlačte v místě zámku tak, aby lehkým cvaknutím zapadla pojistka zámku.



Vložení a výměna akumulátoru

- Vypněte hlavní vypínač na boku robota.
- Vyšroubujte dva šrouby na krytu baterie.
- Sundejte kryt baterie.
- Vyjměte baterii
- Rozpojte konektory, které spojují baterii s tělem robotického vysavače.
- Vložte novou baterii.
- Spojte konektory.
- Vraťte kryt baterie na místo a ujistěte se, že v něm není skřípnutý boční kartáč.
- Zašroubujte oba šrouby na krytu baterie.



POZOR: Používejte pouze baterie schválené výrobcem a prodejcem robotického vysavače.

Správná likvidace baterie

Před vyhozením nebo recyklací robotického vysavače, z něj vyjměte baterii.

Před vyjmutím baterie vypněte hlavní vypínač na boku robota.

Použitou baterii odevzdejte na k tomu určených místech.

Použitou baterii nikdy nevyhazujte do koše nebo běžného odpadu!

www.robzone.cz

www.robzone.sk

Distributor:

RobZone Limited, odštěpný závod

Průmyslová 11472/11

102 00 Praha 10 - Hostivař

Česká Republika

Vyrobeno v Číně



Li - Ion

