

KLARSTEIN NIELSTRA
TEIN NIELSTRA KLAR
KLARSTEIN NIELSTRA
TEIN NIELSTRA KLAR
KLARSTEIN NIELSTRA
TEIN NIELSTRA KLAR
KLARSTEIN NIELSTRA

KLARSTEIN

Bornholm Curved Smart

Ohříváč

Poznámka: Tento výrobek je vhodný pouze pro dobře izolované prostory a příležitostné použití.

10035237 10035238

Vážený zákazníku,

Blahopřejeme k zakoupení tohoto produktu. Přečtěte si pozorně následující pokyny a postupujte podle nich, abyste předešli možným škodám. Neodpovídáme za škody způsobené nedodržením pokynů nebo nesprávným použitím. Naskenujte QR kód, abyste získali přístup k nejnovějšímu uživatelskému manuálu a dalším informacím o produktu.



OBSAH

Bezpečnostní pokyny 1

Před montáží 3

Montáž 4

Ovládací panel 6

Obsluha 7

Čištění a uskladnění 9

Ovládání zařízení pomocí telefonu 10

Pokyny k likvidaci 12

TECHNICKÁ DATA

Kód produktu:	10035237, 10035238,
Napájení	220 -240 V~ 50/60 Hz
Spotřeba energie (Watty)	2000 W

INFORMAČNÍ LIST PRODUKTU

Identifikátor (-y) modelu:	10035237, 10035238,						
Produkt	Symbol	Hodnota	Jednotka	Produkt	Jednotka		
Tepelný výkon				Typ tepelného příkonu, pouze pro elektrické topné tělesa			
Nominální teplotní výkon	P_{nom}	2,0	kW	Manuální ovládání teploty pomocí integrovaného termostatu	Ne		
Minimální teplotní výkon (Orientační)	P_{min}	1,0	kW	Manuální ovládání teploty pomocí zpětné vazby pokojové a / nebo venkovní teploty zpětná vazba venkovní teploty	Ne		
Maximální kontinuální výstup tepla	$P_{max,c}$	2,0	kW	Elektronické ovládání teploty pomocí zpětné vazby pokojové a / nebo venkovní teploty zpětná vazba venkovní teploty	Ne		
Dodatečná spotřeba elektrické energie				Tepelný výkon s dopomocí ventilátoru	Ne		
Při nominálním tepelném výkonu	e_{lmax}	1 875	kW	Typ tepelného výkonu / regulace teploty místnosti			
Při minimálním tepelném výkonu	e_{lmin}	0 936	kW	jednostupňový tepelný výkon a žádná regulace teploty místnosti	Ne		
V pohotovostním režimu	e_{lsb}	0,24	W	Dva nebo více manuálních stupňů, bez regulace pokojové teploty	Ne		
				s mechanickým termostatem a regulátorem prostorové teploty	Ne		
				s elektronickou regulací teploty místnosti	Ne		
				elektronická regulace teploty místnosti plus denní časovač	Ne		
				elektronická regulace teploty místnosti plus týdenní časovač	Ano		
				Další možnosti ovládání (více možností)			
				Ovládání pokojové teploty s detekcí pohybu	Ne		
				Ovládání pokojové teploty s detekcí otevřených oken	Ano		
				s možností dálkového ovládání	Ne		
				s ovládním adaptivního startu	Ne		
				s omezovačem času provozu	Ne		
Se senzorem žárovky	Ne						
Kontaktní informace	Chal-Tec GmbH, Wallstraße 16, 10179 Berlín, Německo.						

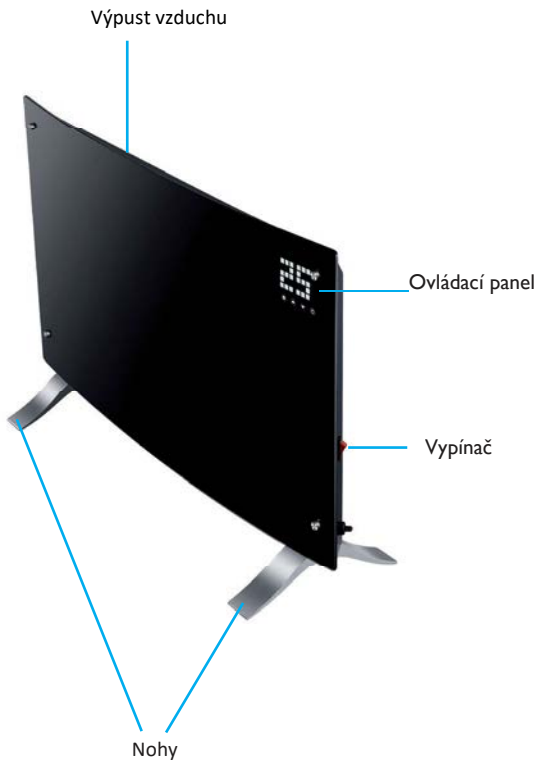
BEZPEČNOSTNÍ POKYNY

Přečtěte si a dodržujte všechny pokyny uvedené v této příručce, i když máte pocit, že jste s produktem obeznámeni a pokyny uchovejte pro budoucí použití. Před použitím tohoto produktu si přečtěte všechny pokyny a uložte je pro budoucí použití. Při používání elektrického spotřebiče byste měli vždy dodržovat základní bezpečnostní opatření včetně následujících pokynů:

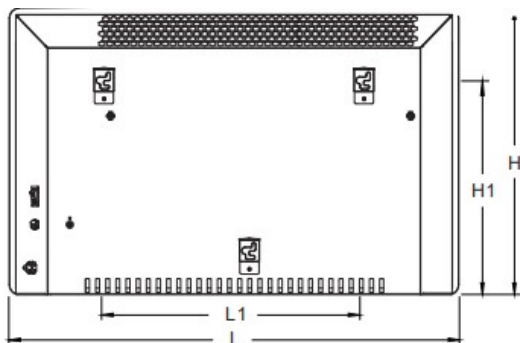
- Používejte pouze napětí uvedené na typovém štítku ohřívače.
- Nezakrývejte ani neomezujte proudění vzduchu do vstupních otvorů na zařízení jakýmkoli způsobem, protože se zařízení může přehřát a tím se zvětšuje riziko požáru.
- Nezakrývejte mřížku, nezakrývejte vstupy a výstupy vzduchu a neumísťujte toto zařízení větracími otvory blízko k jakémukoliv povrchu. Udržujte všechny předměty nejméně 1 metr od přední, boční a zadní strany zařízení.
- Výrobek neumísťujte do blízkosti zdrojů tepla.
- Toto zařízení nepoužívejte v blízkosti paliv, barev, hořlavých materiálů nebo v blízkosti míst, kde jsou takové látky uskladněny.
- Spotřebič se během používání zahřívá. Abyste se vyhnuli popáleninám, nedotýkejte se horkých povrchů bez ochrany pokožky. Před přemístěním zařízení vypněte a nechte vychladnout.
- Nikdy nepoužívejte ohřívač na sušení oblečení.
- Nevkládejte do ohřívače předměty, a dbejte na to aby se větrací otvory na ohřívači nezakryli, protože by mohlo dojít k úrazu elektrickým proudem, požáru nebo poškození ohřívače.
- Zařízení neponořujte do kapaliny a dbejte na to, aby dovnitř netekla voda, protože by to mohlo způsobit úraz elektrickým proudem.
- Nedotýkejte se spotřebiče, který padl do vody. Vypněte napájení a odpojte jej ihned od elektrické sítě.
- Nepoužívejte žádné zařízení s poškozeným síťovým kabelem nebo zástrčkou nebo po tom jak bylo zařízení poškozeno nebo vykazovalo známky poškození jakýmkoliv způsobem. Pokud je nutná oprava, obraťte se na kvalifikovaný a odborný personál nebo servis.
- Nepoužívejte zařízení pokud máte mokré ruce.
- Běžná příčina přehřívání je nahromadění prachu ve větracích otvorech. Ujistěte se, že usazeniny jsou pravidelně odstraňovány vysavačem.
- Před čištěním vždy odpojte zařízení od elektrické sítě. Nepoužívejte abrazivní čisticí prostředky na čištění tohoto zařízení. Zařízení čistěte vlhkou utěrkou (ne mokrou).
- Přístroj nepřipojujte k síťovému zdroji, dokud nebude zcela namontován.

- Toto zařízení je chráněno vůči stékající vodou podle IP24 a proto je vhodné pro použití v koupelnách / vlhkých místnostech. Přístroj však nepoužívejte v bezprostřední blízkosti vany, sprchy, bazény nebo jiných kapalin a dbejte na to, aby žádné části zařízení nemohli přijít do kontaktu s vodou.
- Zařízení používejte pouze ve svislé poloze.
- Před přemístěním přístroj vypněte a nechte vychladnout.
- Nepoužívejte zařízení s navinutým kabelem protože je pravděpodobné, že vzniklé teplo by mohlo způsobit poškození zařízení a kabelu.
- Používání prodlužovacího kabelu s tímto spotřebičem se nedoporučuje.
- Neodstraňujte zástrčku ze zásuvky, dokud přístroj není vypnutý.
- Nevjímejte zástrčku ze zásuvky tahem napájecího kabelu - vždy tahejte za zástrčku.
- Pokud se zařízení nepoužívá, odpojte ho z elektrické sítě.
- Pozor: Tento produkt NENÍ vhodný pro použití na kobercích s dlouhými vlákny.
- Během provozu dbejte na to, aby se kabel nedostal do kontaktu s vyhřívaným povrchem.
- Napájecí kabel nevedte kabel pod koberci a jinými podlahovými krytinami. Napájecí kabel umístěte tak, aby se o něj nebylo možné zakopnout.
- Neobtáčejte kabel okolo zařízení, protože to může způsobit poškození izolace. Vždy se ujistěte, že celý kabel je vytažen ze zařízení.
- Zařízení nepoužívejte venku, pokud by mělo stát na vlhké podlaze.
- Zařízení neodkládejte, pokud je stále horké.
- Toto zařízení mohou používat děti starší než 8 let a osoby s omezenými fyzickými, smyslovými a duševními schopnostmi a / nebo nedostatkem zkušeností a znalostí, pokud byly poučeny o zařízení, jsou schopny ho bezpečně obsluhovat a porozumět nebezpečím, které jsou spojeny s použitím tohoto zařízení.
- Děti musí být pod dozorem aby se zajistil, že se se zařízením nebudou hrát.
- Zařízení nesmí být umístěno bezprostředně pod zásuvkou.
- Nepoužívejte ohřívač s naprogramovaným časovačem, dálkovým ovládním nebo jiným zařízením které ohřívač automaticky vypne, protože hrozí nebezpečí vznícení kdyby byl ohřívač umístěn nesprávně.
- Všechny kryty tohoto spotřebiče mají chránit přímý přístup k topným tělesům a musí být na svém místě, když je spotřebič v provozu.
- **Nezakrývejte ohřívač. NEBEZPEČÍ PŘEHŘÁTÍ!**
- Pro snížení rizika úrazu elektrickým proudem neponořujte zařízení nebo napájecí kabel do vody nebo jiné kapaliny a nevystavujte zařízení dešti.
- Protipožární ochrana neposkytuje plnou ochranu malým dětem a postiženým osobám.
- Pokud je kabel poškozen, musí být vyměněn výrobcem nebo autorizovaným servisem nebo podobně kvalifikovanou osobou aby zabránily nebezpečí.
- Tento produkt používejte pouze způsobem, který je popsán v tomto návodu k použití. Jakékoliv jiné použití, které se nedoporučuje výrobcem může způsobit požár, úraz elektrickým proudem nebo jiné zranění.
- Tento parní čistič je určen pouze pro domácnost a nikoliv pro komerční nebo tovární použití.

POPIS PRODUKTU

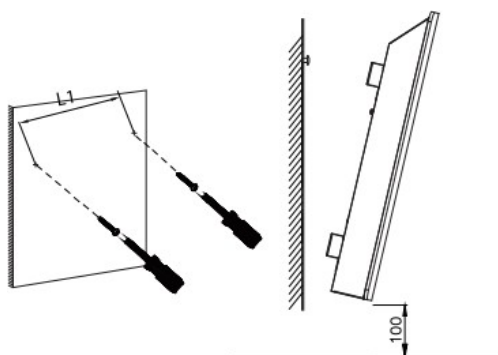


MONTÁŽ

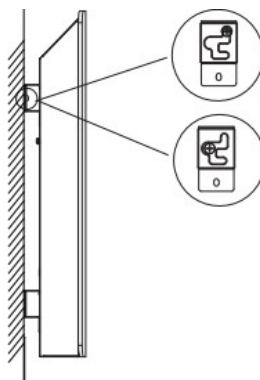


Technická data

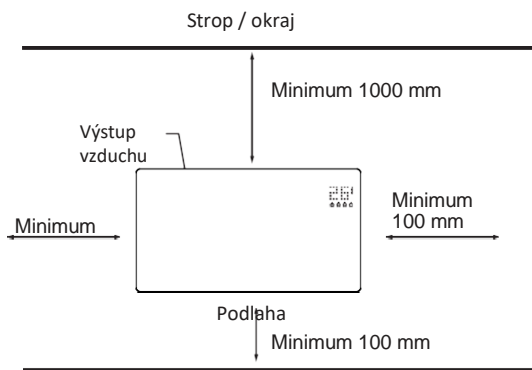
POWER (W)	L mm	H mm	L1 mm	H1 mm
1000/2000	820	450	538	344



Montáž na stěnu Vyvěšení ohřívače

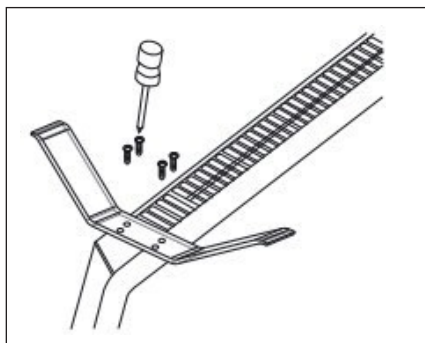


Zvedněte ohřívač o 5 mm, pak se posuňte doleva o 10 mm, abyste vytáhli ohřívač.

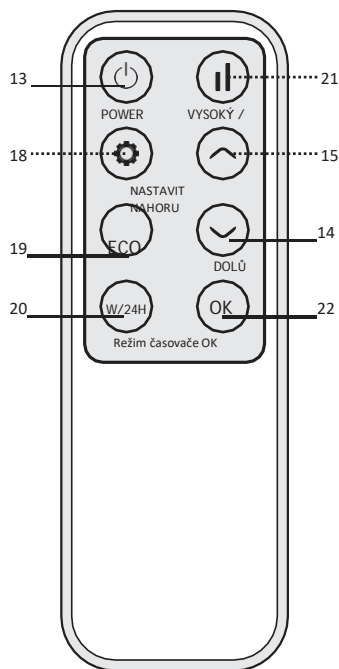
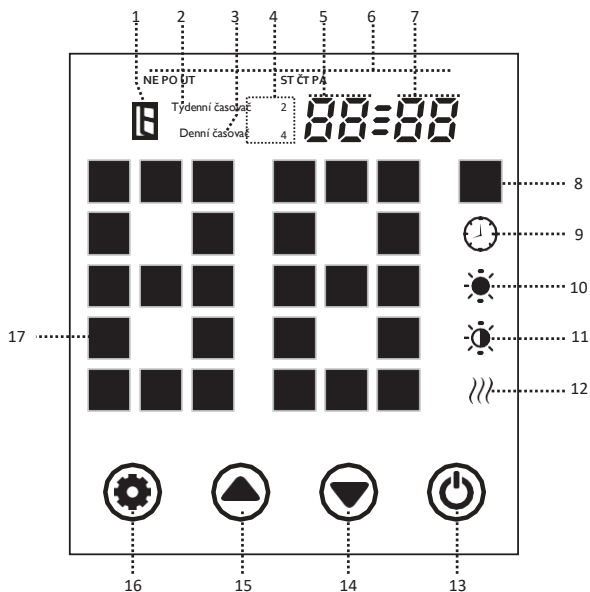


Tento ohřívač MUSÍ být nainstalován tak, aby se zachovaly minimální požadované vzdálenosti na čtyřech stranách ohřívače.

Montáž ohříváče jako volně stojícího (montáž a demontáž nožiček)



OVLÁDACÍ PANEĽ



1 Indikátor detekce otevřeného okna

2 Indikátor týdenního časovače

3 Indikátor denního časovače

4 Indikátor časovače

5 Indikátor hodin

6 Indikátor týdne

7 Indikátor minut

8 Jednotka teploty

9 Indikátor časovače

10 Indikátor vysokého výkonu

11 Indikátor nízkého výkonu.

12 Indikátor provozu topného tělesa

13 Zapínání / Vypínání

14 Tlačítko pro snížení

15 Tlačítko pro zvýšení

16 Tlačítko nastavení (na displeji)

17 Indikátor teploty

18 Nastavovací tlačítko (dálkového ovládání)

19 ECO spínač

20 Tlačítko na přepínání denního / týdenního časovače

21 Tlačítko pro přepínání vysoké / nízké teploty

22 Tlačítko OK

OBSLUHA

Start

1. Opatrně vyberte ohřívač z krabice. Krabici uschovejte pro skladování mimo sezónu.
2. Ujistěte se, že vypínač napájení je vypnutý(21) , předtím, než zařízení připojíte do elektrické sítě.
3. Ujistěte se, že je ohřívač kompletně smontovaný dle návodu.
4. Je lepší nepoužívat stejné elektrické připojení současně s jinými zařízeními s vysokou spotřebou energie, aby nedošlo k přetížení obvodu.

Zapnutí

Připojte přístroj ke zdroji napájení a zapněte jej. Přístroj je nyní v pohotovostním režimu a na displeji se zobrazuje aktuální čas. Symboly tlačítek (13, 14, 15, 16) se rozsvítí. Po 10 sekundách všechna světla opět zhasnou kromě kontrolky tlačítka Zap / Vyp (13).

Nastavení času

Současně stiskněte a tři sekundy podržte seřizovací tlačítko (16) a tlačítko se šipkou nahoru (15). Indikátor týdne (6) bliká a nastavení času je aktivní. Pomocí tlačítek se šipkami (14, 15) vyberte den v týdnu. Stiskněte seřizovací tlačítko (16) a začne blikat indikátor hodin (5). Pomocí tlačítek se šipkami (14, 15) vyberte hodinu.

Stisknutím nastavovacího tlačítka (16) přejděte na nastavení minut. Pomocí tlačítek se šipkami (14, 15) vyberte minutu a potvrďte nastavený čas pomocí nastavovacího tlačítka (16) nebo počkejte 5 sekund a nastavení se uloží automaticky.

Nastavení teploty

Stiskněte seřizovací tlačítko (16). Indikátor teploty (17) bliká. Pak vyberte teplotu pomocí tlačítek šipek (14, 15). Potvrďte nastavení pomocí nastavovacího tlačítka (16) nebo neprovádějte další zadávání po dobu 5 sekund, aby se nastavení přijali automaticky. (Pomocí dálkového ovladače: Nastavte požadovanou teplotu pomocí tlačítek se šipkami (14, 15) a uložte nastavení pomocí tlačítka OK (22).)

Výběr vysokého / nízkého výkonu

Pomocí tlačítka se šipkou dolů (14) zvolte nízkou úroveň ohřevu. Na displeji se zobrazí symbol.



Pomocí tlačítka se šipkou nahoru (15) vyberte vysoký stupeň ohřevu. Na displeji se zobrazí symbol.



Případně stiskněte přepínací tlačítko (21) na dálkovém ovladači, abyste přepínat mezi vysokou a nízkou úrovní vyhřívání.

Nastavení dětského zámku

Podržte obě tlačítka se šípkami (14, 15) tři sekundy. Na displeji se zobrazí indikátor dětského zámku (⏏). Systém je uzamčen a nelze provést žádné nastavení. Po třech sekundách se na displeji zobrazí teplota okolí.

Odemknutí dětské pojistky Podržte tato dvě tlačítka se šípkami (14, 15) 3 sekundy. Zařízení

se odemkne. Nyní je možné znovu provést jakékoliv nastavení.

Aktivace tlačítek displeje

Během provozu tlačítka displeje zhasnou. Dotykem oblasti panelu pod displejem teploty, čímž aktivujete tlačítka displeje.

ECO funkce (ekonomický režim)

Podržte seřizovací tlačítko (16) a tlačítko se šípkou dolů (14) na tři sekundy (nebo stiskněte tlačítko ECO (19) na dálkovém ovládní), aby se zařízení přepnulo do úsporného režimu. V tomto provozním režimu bude displej zobrazovat pouze několik indikátorů (v závislosti na nastavení, které jste provedli před režimem ECO).


Metody uzamknutí funkce ECO:

- 1 Stiskněte libovolné tlačítko na displeji.
- 2 Stiskněte tlačítko ECO (19) na dálkovém ovladači.

Spánkový režim

Pokud během 10 sekund nestisknete žádné tlačítko, když je zařízení v provozu, displej se přepne do režimu spánku a zobrazuje pouze teplotu okolí.

Detekce otevřeného okna

Pokud teplota okolí klesne do 2 minut o 3 ° C nebo více, topení aktivuje detekci otevřeného okna. Na displeji se zobrazí symbol  a zazní bzučák. Topení se samo vypne.

Změna denního časovače / týdne

Stisknutím tlačítka "W / 24H" můžete přepínat mezi nastavením denního a týdenního časovače. Na displeji se odpovídajícím způsobem zobrazí "Denní časovač" a "Týdenní časovač".

- **Denní časovač** Při tomto nastavení se na displeji zobrazí "Day Timer". Stisknutím nastavovacího tlačítka (16 nebo 18 na dálkovém ovládní) nastavte hodinu. Pomocí tlačítek se šípkami (14, 15) vyberte hodinu. Stisknutím nastavovacího tlačítka (16) přepnete na nastavení minut. Pomocí tlačítek se šípkami (14, 15) nastavte minuty. Potvrďte tlačítkem OK (22) a uložte provedené nastavení.

- Týdenní časovač** Týdenní časovač lze nastavit na čtyři provozní cykly denně a sedm dní v týdnu. Na displeji se zobrazí "Week Timer". Stisknutím nastavovacího tlačítka (16 nebo 18 na dálkovém ovládní) zobrazíte den: bliká indikátor dne v týdnu (6). Pomocí tlačítek se šipkami (14, 15) vyberte první pracovní cyklus. Stisknutím nastavovacího tlačítka (16) přejděte na výběr času spuštění, který můžete upravit pomocí šipek (14, 15). Opětovným stisknutím nastavovacího tlačítka (16) nastavíte čas vypnutí. Stejným způsobem pokračujte s nastavením (maximálně) 4 provozních cyklů denně po dobu 7 dní v týdnu. Když jste provedli všechna potřebná nastavení, stiskněte tlačítko OK (22) a uložte je.
- Vymazání nastavení časovače:** Pokud chcete vymazat všechny předchozí nastavení (časovač dne nebo týdne), stiskněte a 10 sekund podržte seřizovací tlačítko (16) na displeji.

Vypnutí

Stisknutím tlačítka ZAP / VYP vypněte. Ohřívač již není v provozu. Stisknutím hlavního vypínače zařízení úplně vypněte.

ČIŠTĚNÍ A USKLADNĚNÍ

Čištění

Je velmi snadné vyčistit zadní část zařízení. Ohřívač uchopte oběma rukama za boční strany a vytáhněte jej směrem nahoru a potom dopředu. Nyní můžete uklidit prostor za ním. Po vyčištění vraťte ohřívač na své místo.

Skladování

Pokud neplánujete používat ohřívač delší dobu, doporučuje se ohřívač vyčistit a potom uskladnit (nejlépe v originálním obalu) na chladném a suchém místě.

OVLÁDÁNÍ ZAŘÍZENÍ POMOCÍ TELEFONU

Pokud připojíte zařízení do domácí sítě WiFi, můžete ho pohodlně ovládat prostřednictvím příslušné aplikace Klarstein. Aplikace umožňuje nejen vzdálené ovládání zařízení přes váš smartphone, ale také přístup k dalším informacím.

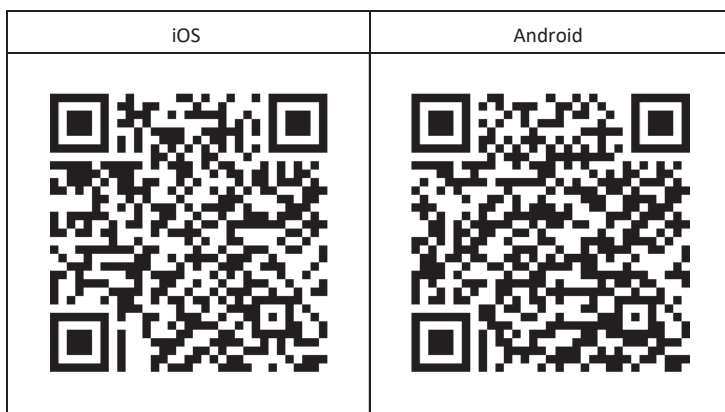
Chcete-li svůj smartphone připojit k zařízení Klarstein, postupujte podle těchto kroků:

- 1 Nejprve si stáhněte aplikaci Klarstein naskenováním kódu QR do telefonu. (viz níže) nebo si ji stáhněte přímo z App Store nebo Google Play.
- 2 Ujistěte se, že váš smartphone je připojen ke stejné síti WiFi, ke které má být připojeno vaše Klarstein zařízení.
- 3 Otevřete aplikaci Klarstein.
- 4 Přihlaste se do svého účtu. Pokud nemáte účet, zaregistrujte se v aplikaci Klarstein.
- 5 Postupujte podle pokynů v aplikaci.

Stažení aplikace

Použijte funkci skenování ve vašem smartphonu pro naskenování kódu QR a uložte si aplikaci do telefonu.

Poznámka: Aplikace poskytuje další informace o tom, jak ji používat a nápovědy, jak se připojit k zařízení, jakmile ji poprvé otevřete.



Řešení problémů s připojením

Pokud vaše zařízení Klarstein nelze nalézt v síti WLAN, zkontrolujte následující:

- Je zařízení zapojené do elektrické sítě?
- Je povolena funkce WiFi ve vašem telefonu?
- Je funkce WiFi zařízení Klarstein aktivována? (Postupujte podle pokynů v aplikaci.)
- Je správné zadané heslo sítě WLAN?
- Je wifi router, zařízení Klarstein a smartphone v bezprostřední blízkosti během pokusu o připojení? (Ideální ne více než 5 m od sebe)
- Pokud jste v nastavení routeru deaktivovali pásmo 2,4 GHz, je třeba jej znovu aktivovat.

Poznámka: Pokud potřebujete další pomoc, postupujte podle pokynů v aplikaci při nastavování připojení.

POKYNY K LIKVIDACI



Podle Evropského nařízení odpadu 2012/19 / EU tento symbol na výrobku nebo jeho obalu znamená, že výrobek nepatří do domácího odpadu. Na základě směrnice by se měl přístroj odevzdat na příslušném sběrném místě pro recyklaci elektrických a elektronických zařízení.

Zajištěním správné likvidace výrobku pomůžete zabránit možným negativním dopadům na životní prostředí a lidské zdraví, což by jinak mohl být důsledek nesprávné likvidace výrobku. Pro detailnější informace o recyklaci tohoto výrobku se obraťte na svůj Místní úřad nebo na odpadovou a likvidační službu Vaší domácnosti.

Váš produkt obsahuje baterie zahrnuté v Evropské směrnici 2006/66 / EG neumožňuje výhozu baterek do komunálního odpadu. Informujte se o možnostech sběru baterií. Správný sběr a likvidace baterií pomáhá chránit potenciálně negativní následky na životní prostředí a lidské zdraví.

KLARSTEIN NIETSRK
SRRLK KLARSTEIN NIE
KLARSTEIN NIETSRK
SRRLK KLARSTEIN NIE
KLARSTEIN NIETSRK
SRRLK KLARSTEIN NIE
KLARSTEIN NIETSRK