

Chladnička • NÁVOD K OBSLUZE **CZ** 3-17

Chladnička • NÁVOD NA OBSLUHU **SK** 18-32

Fridge • INSTRUCTIONS FOR USE **GB** 33-47

Hűtőszekrény • HASZNÁLATI ÚTMUTATÓ **H** 48-62



3/9/2020

eta

CZ	I. BEZPEČNOSTNÍ INFORMACE	3
	II. VYOBRAZENÍ	7
	III. ZMĚNA ORIENTACE DVEŘÍ	8
	IV. INSTALACE	11
	V. KAŽDODENNÍ POUŽÍVÁNÍ	12
	VI. ŘEŠENÍ PROBLÉMŮ	15
	VII. INFORMAČNÍ LIST	16
SK	I. BEZPEČNOSTNÉ INFORMÁCIE	18
	II. VYOBRAZENIE	22
	III. ZMENA ORIENTÁCIE DVERÍ	23
	IV. INŠTALÁCIA	26
	V. KAŽDODENNÉ POUŽÍVANIE	27
	VI. RIEŠENIE PROBLÉMOV	30
	VII. INFORMAČNÝ LIST	31
GB	I. SAFETY INFORMATION	33
	II. OVERVIEW	37
	III. REVERSE DOOR	38
	IV. INSTALLATION	41
	V. DAILY USE	42
	VI. TROUBLESHOOTING	45
	VII. INFORMATION LETTER	46
HU	I. BIZTONSÁGI INFORMÁCIÓK	48
	II. HŰTŐSZEKRENY RÉSZEI	52
	III. AJTÓNYITÁS MEGVÁLTOZTATÁSA	53
	IV. TELEPÍTÉS	56
	V. MINDENNAPI HASZNÁLAT	57
	VI. PROBLÉMAMEGOLDÁS	60
	VII. MŰSZAKI ADATOK	61

Chladnička

eta 254690000E, 254790010E**I. BEZPEČNOSTNÍ INFORMACE**

- V zájmu vlastní bezpečnosti a zajištění správného používání si před instalací a prvním použitím spotřebiče pozorně přečtěte tento návod, včetně tipů a upozornění. Aby nedošlo ke zbytečným chybám a nehodám, je důležité zajistit, aby osoby používající spotřebič byly důkladně seznámeny s jeho provozem a bezpečnostními funkcemi. Tento návod uschovejte a ujistěte se, že zůstane u spotřebiče i v případě jeho přestěhování nebo prodeje tak, aby každý, kdo jej bude během jeho životnosti užívat, byl řádně informován o jeho používání a bezpečnosti.
- Dodržujte bezpečnostní opatření tohoto návodu k použití z důvodu bezpečnosti a ochrany majetku, protože výrobce neodpovídá za škody způsobené jejich nedodržením.

Bezpečnost dětí a nemohoucích osob

- Spotřebič mohou používat děti starší 8 let a osoby s omezenými fyzickými, senzorickými nebo mentálními schopnostmi nebo nedostatkem zkušeností a znalostí, jen pokud jsou pod dohledem nebo mají pokyny týkající se používání spotřebiče a chápou s tím spojená rizika.
- Děti ve věku od 3 do 8 let mohou vkládat a následně i vykládat potraviny z chladicích spotřebičů.
- Je třeba dohlížet na děti, aby si se spotřebičem nehrály.
- Čištění a uživatelskou údržbu nesmí provádět děti, pokud nejsou starší 8 let a nejsou pod dohledem.
- Veškeré obaly ukládejte mimo dosah dětí, protože hrozí riziko udušení.
- Pokud spotřebič vyrazujete z provozu, vytáhněte jej za zásuvky, odstříhnete síťový kabel (co nejbližší spotřebiče) a odstraňte dveře, aby hrající si děti neutrpěly úraz elektrickým proudem nebo se do spotřebiče nezavřely.
- Pokud má tento spotřebič s magnetickým uzávěrem dveří nahradit starší spotřebič s pružinovým zámkem (západkou) na dveřích nebo víku, ujistěte se před vyvezením starého spotřebiče, že jste tuto pružinovou západku učinili nefunkční. Zabráníte tím, že se spotřebič nestane smrtící pastí pro děti.

Všeobecná bezpečnost**UPOZORNĚNÍ!**

Dbejte, aby byly volné větrací otvory v okolí spotřebiče nebo tam, kde je spotřebič zabudován.

UPOZORNĚNÍ!

Nepoužívejte k urychlení odmrazovacího procesu mechanická zařízení ani jiné prostředky, než ty, které doporučuje výrobce.

UPOZORNĚNÍ!

Nepoškožujte chladicí okruhy.

UPOZORNĚNÍ!

Uvnitř chladících zařízení spotřebičů nepoužívejte jiné elektrické spotřebiče (například zařízení na výrobu zmrzliny), pokud nejsou pro tento účel schváleny výrobcem.

UPOZORNĚNÍ!

Nedotýkejte se žárovky, pokud byla delší dobu zapnuta, protože může být velmi horká.¹⁾

VAROVÁNÍ!

Při umístění spotřebiče zajistěte, aby napájecí kabel nebyl nikde přiskřípnut nebo poškozen.

VAROVÁNÍ!

Za zadní stěnu přístroje neumísťujte vícenásobné zásuvky, ani přenosné napájecí zdroje (prodlužky).

- V tomto spotřebiči neskladujte výbušné látky, například aerosoly s hořlavým stlačeným plynem.
- Při přepravě a instalaci spotřebiče se ujistěte, že nedošlo k poškození některé ze součástí chladícího okruhu.
 - Nepoužívejte otevřený oheň a zápalné prostředky;
 - Místnost, kde se spotřebič nachází, důkladně větrejte.
- Je nebezpečné měnit specifikace nebo jakýmkoliv způsobem tento výrobek upravovat. Poškození síťového kabelu může způsobit zkrat, požár a (nebo) úraz elektrickým proudem.
- Tento spotřebič je určen k použití v domácnosti a k podobnému použití, například:
 - V zaměstnaneckých kuchyňkách, v obchodech, kancelářích a v jiném pracovním prostředí.
 - Na farmách a klienty v hotelech, motelech a jiném prostředí rezidenčního typu.
 - V zařízeních pro ubytování se snídaní.
 - Ve stravovacích zařízeních a pro podobné použití mimo maloobchod.

UPOZORNĚNÍ!

Elektrické komponenty (zástrčka, síťový kabel, kompresor atd.) musí vyměňovat certifikovaný servisní zástupce nebo kvalifikovaný servisní technik.

UPOZORNĚNÍ!

Žárovka dodávaná v tomto spotřebiči je „žárovkou pro speciální použití“, které je použitelná pouze s příslušným spotřebičem. Tuto „žárovku pro speciální použití“ nelze používat pro svícení v domácnosti.¹⁾

¹⁾ Pokud je v oddělení světlo.

²⁾ Pokud má chladnička mrazící oddíl.

³⁾ Pokud má chladnička oddíl pro čerstvé potraviny.

- Síťový kabel se nesmí prodlužovat..
- Ujistěte se, že síťová zástrčka není stlačena ani poškozena zadní stranou spotřebiče. Stlačená a poškozená elektrická zástrčka se může přehřát a způsobit požár.
- Ujistěte se, že se můžete dostat k síťové zástrčce spotřebiče.
- Nevytahujte zástrčku taháním za síťový kabel.
- Pokud je elektrická zásuvka uvolněná, nezapojujte do ní zástrčku z důvodu rizika úrazu elektrickým proudem nebo požáru.
- Spotřebič se nesmí provozovat bez žárovky. ¹⁾
- Spotřebič je těžký. Při jeho stěhování je třeba dbát opatrnosti.
- Nedotýkejte se předmětů vyjmutých z mrazáku, pokud máte vlhké nebo mokré ruce, protože by mohlo dojít k odření pokožky nebo mrazovým popáleninám.
- Nevystavujte spotřebič delší dobu přímému slunci.

Každodenní používání

- Nepokládejte horké potraviny na plastové části spotřebiče.
- Neukládejte potraviny tak, že se dotýkají zadní stěny.
- Mražené potraviny se nesmí po rozmražení znovu zmrazovat.
- Balené mražené potraviny skladujte v souladu s pokyny výrobce mražených potravin.²⁾
- Doporučení výrobce spotřebiče týkající se uskladňování potravin je třeba přesně dodržovat. Viz příslušné pokyny.
- V mrazáku neskladujte sycené a perlivé nápoje, protože vytvářejí tlak na stěny nádoby, což může způsobit jejich roztržení a následné poškození spotřebiče. ²⁾
- Nanuky mohou způsobit popálení mrazem, pokud je budete konzumovat ihned poté, co je vyjmete z mrazáku. ²⁾
- Nikdy neukládejte do mrazničky potraviny bez obalu! ²⁾

Dodržujte prosím následující pokyny, abyste zabránili kontaminaci potravin:

- Dlouhodobé otevírání dveří může způsobit výrazné zvýšení teploty v přihrádkách spotřebiče.
- Pravidelně čistěte povrchy, které mohou přijít do styku s potravinami, a dostupné odvodňovací systémy.
- Vyčistěte nádrže na vodu, pokud nebyly použity 48 hodin, propláchněte vodovodní systém napojený na přívod vody, pokud voda nebyla čerpána po dobu 5 dnů (pokud je spotřebič obsahuje).
- Syrové maso a ryby skladujte ve vhodných nádobách v chladničce tak, aby se nedostaly do styku s jinými potravinami.
- Dvouhvězdičkové prostory pro zmrazené potraviny (pokud je spotřebič obsahuje) jsou vhodné pro skladování předmražených potravin, skladování nebo výrobu zmrzliny a výrobu ledových kostek.
- Jedno-, dvou- a tříhvězdičkové prostory (pokud je spotřebič obsahuje) nejsou vhodné pro zmrazování čerstvých potravin.
- Pokud chladicí spotřebič zůstane po delší dobu prázdný, vypněte, odmrazte, vyčistěte, osušte a nechte dvířka otevřená, aby se zabránilo tvorbě plísní uvnitř spotřebiče.

Péče a údržba

- Před prováděním údržby odpojte síťovou zástrčku ze zásuvky.
- Nečistěte spotřebič kovovými předměty.
- Neodstraňujte námrazu ze spotřebiče pomocí ostrých předmětů. Použijte plastovou škrabku. ²⁾
- Pravidelně kontrolujte odvodňovací kanálek pro odmraženou vodu. Je-li to nutné, vyčistěte jej. Je-li odvodňovací kanálek ucpaný, bude se v dolní části spotřebiče hromadit voda. ³⁾

¹⁾ Pokud je v oddělení světlo.

²⁾ Pokud má chladnička mrazící oddíl.

³⁾ Pokud má chladnička oddíl pro čerstvé potraviny.

Instalace

DŮLEŽITÉ!

V případě elektrického připojení přesně dodržujte pokyny uvedené v příslušných ustanoveních.

- Rozbalte spotřebič a zkontrolujte, zda není poškozen. Pokud je spotřebič poškozen, nezapojte jej. Případné poškození ihned nahláste v místě, kde jste spotřebič zakoupili. V takovém případě uschovejte obal.
- Doporučuje se vyčkat nejméně čtyři hodiny, než spotřebič zapojíte, aby mohl olej natéci zpět do kompresoru.
- Kolem spotřebiče by měla být umožněna dostatečná cirkulace vzduchu, jinak může dojít k přehřívání. Chcete-li docílit dostatečného odvětrávání spotřebiče, řiďte se při instalaci příslušnými pokyny.
- Všude tam, kde je to možné, je třeba používat mezi spotřebičem a stěnou rozpěry, aby nedošlo k dotýkání nebo zachycení teplých součástí (kompresoru, kondenzátoru) a tím možnému spálení.
- Spotřebič nesmí být umístěn v blízkosti radiátorů či sporáků.
- Ujistěte se, že po instalaci spotřebiče je síťová zástrčka dostupná.

Servis


- Veškeré elektrikářské práce nutné k provedení servisu spotřebiče musí provádět kvalifikovaný elektrikář nebo kompetentní osoba.
- Servis tohoto výrobku musí provádět autorizované servisní středisko a musí se používat pouze originální náhradní díly.

Úspora energie

- Nevkládejte do spotřebiče teplé potraviny.
- Neukládejte potraviny blízko sebe, protože byste tím bránili cirkulaci vzduchu.
- Ujistěte se, že se potraviny nedotýkají zadní stěny přihrádky (příhrádek);
- Pokud dojde k výpadku elektřiny, neotvírejte dveře.
- Neotvírejte dveře často.
- Neoponechávejte dveře otevřené po příliš dlouhou dobu.
- Nenastavujte termostat na zbytečně nízkou teplotu.
- Některé příslušenství, např. zásuvky, lze vyjmout a získat tak větší ukládací prostor a snížit spotřebu energie.

Ochrana životního prostředí



Tento spotřebič neobsahuje plyny, které by mohly poškodit ozónovou vrstvu, a to v chladicích okruzích ani v izolačních materiálech. Spotřebič nesmí být likvidován společně s komunálním odpadem. Izolační pěna obsahuje hořlavé plyny: spotřebič je třeba likvidovat dle předpisů týkajících se tohoto spotřebiče, které jsou k dispozici u úředních orgánů v místě vašeho bydliště. Dbejte, aby nedošlo k poškození chladicí jednotky, zejména tepelného výměníku. Materiály použité v tomto spotřebiči označené symbolem  jsou recyklovatelné.

¹⁾ Pokud je v oddělení světlo.


²⁾ Pokud má chladnička mrazicí oddíl.

³⁾ Pokud má chladnička oddíl pro čerstvé potraviny.



Tento symbol na produktu nebo balení znamená, že s produktem nelze zacházet jako s domovním odpadem, ale je třeba jej dopravit na příslušné sběrné místo odpadu pro recyklaci elektrických a elektronických zařízení. Tím, že tento produkt bude správným způsobem zlikvidován, přispějete k tomu, že nedojde k potenciálním negativním vlivům na životní prostředí a lidské zdraví, ke kterým by došlo v důsledku špatného postupu likvidace odpadu. Pro podrobnější informace o recyklaci produktu se obraťte na místní úřad, službu zajišťující likvidaci domácího odpadu nebo obchod, kde jste výrobek zakoupili.

Balící materiály

- Materiály se symbolem  jsou recyklovatelné. Obaly určené k recyklaci vhodte do příslušných sběrných nádob.

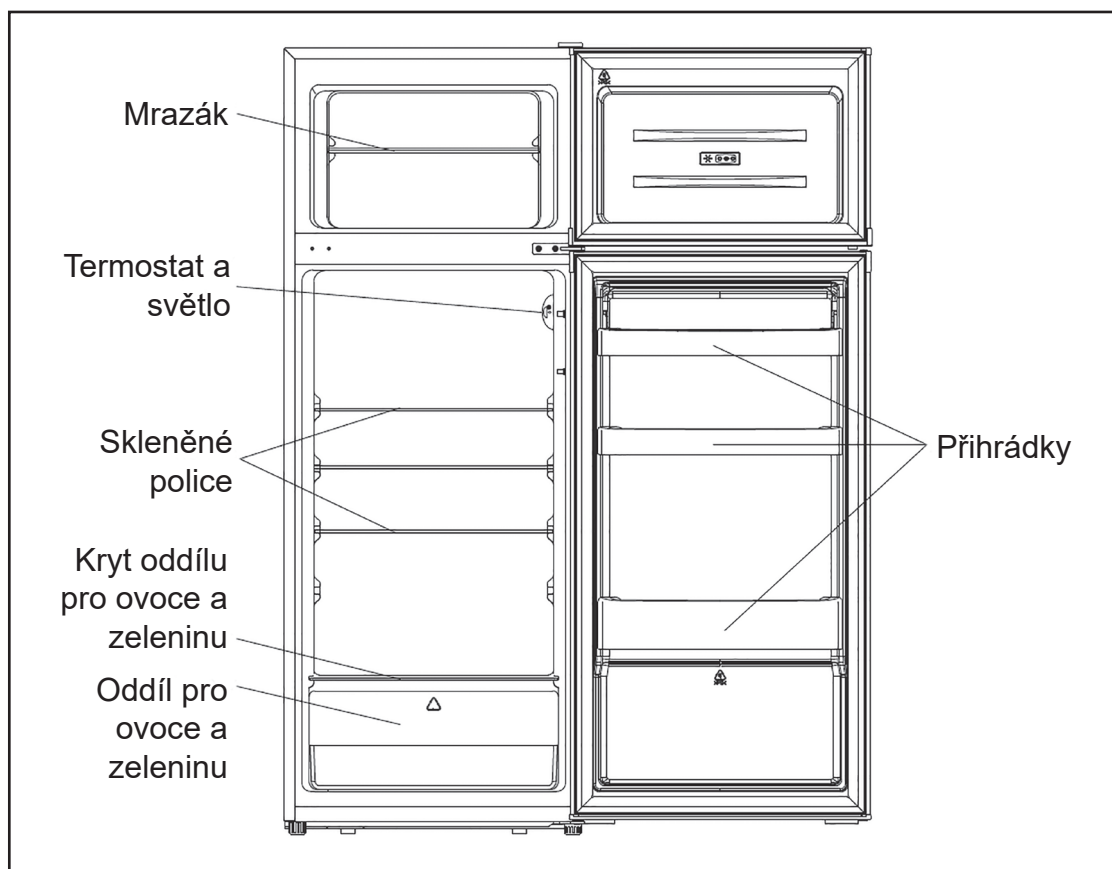
Likvidace spotřebiče

- 1) Odpojte síťový kabel ze síťové zásuvky.
- 2) Odstříhnete síťový kabel a zlikvidujte jej.



VAROVÁNÍ! Při používání, údržbě a likvidaci spotřebiče věnujte pozornost symbolu na levé straně, který je umístěn na zadní straně spotřebiče (zadní panel nebo kompresor) se žlutou nebo oranžovou barvou. Je to výstražný symbol „nebezpečí požáru“. V potrubí chladiva a kompresoru jsou hořlavé materiály. Během používání, servisu a likvidace se ujistěte, že se spotřebič nachází dostatečně daleko od zdroje ohně.

II. VYOBRAZENÍ



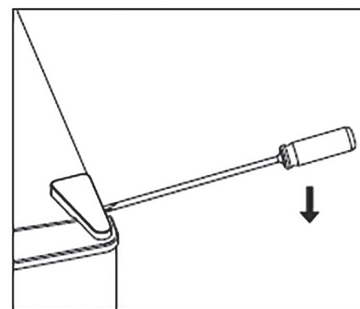
Poznámka: Obrázek výše je pouze orientační. Skutečný spotřebič se v detailech může lišit.

III. ZMĚNA ORIENTACE DVEŘÍ

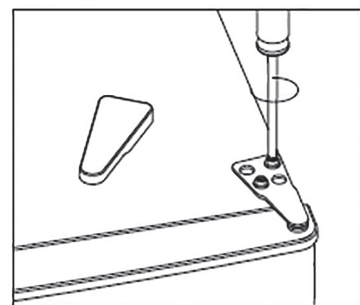
Potřebné nástroje: Křížový šroubovák, šroubovák s plochým koncem, šestihranný klíč

- Zajistěte, aby byl spotřebič odpojený ze zásuvky a prázdný.
- Aby bylo možné odstranit dveře, je třeba naklonit spotřebič směrem dozadu. Opřete spotřebič o pevný předmět, aby během změny orientace dveří neuklouzl.
- Všechny odstraněné části je třeba si ponechat, aby mohly být dveře znovu nainstalovány.
- Nepokládejte spotřebič naležato, mohlo by dojít k poškození chladicího systému.
- Při montáži je lepší, pokud se spotřebičem manipuluji 2 osoby.

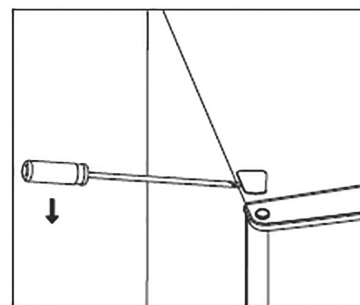
1. Kryt horního závěsu opatrně sejměte plochým šroubovákem.



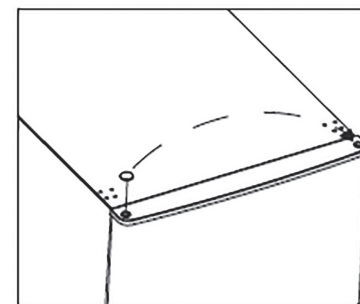
2. Odšroubujte horní závěs pomocí křížového šroubováku.



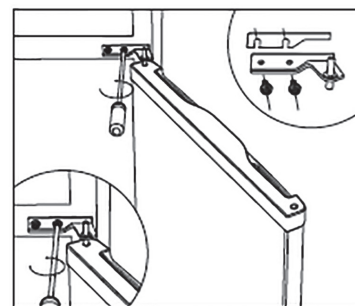
3. Sejměte kryt otvoru plochým šroubovákem.



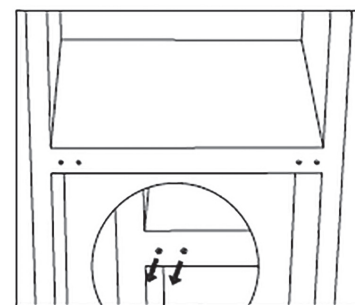
4. Přesuňte kryt otvoru pro pant zleva doprava. Potom zvedněte horní dvířka a umístěte je na měkký povrch, aby se zabránilo poškrábání.



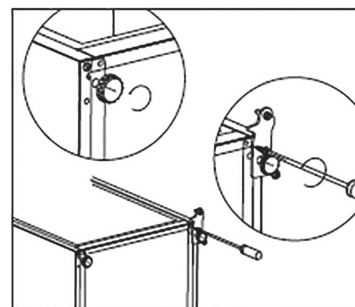
5. Odšroubujte prostřední závěs a poté zvedněte spodní dvířka a položte je na měkkou podložku, aby nedošlo k poškrábání.



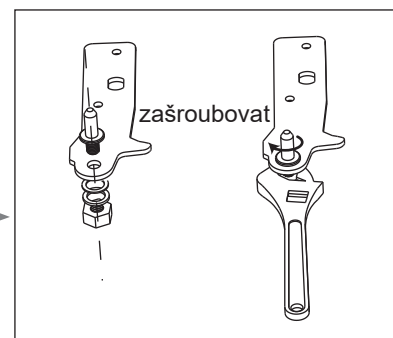
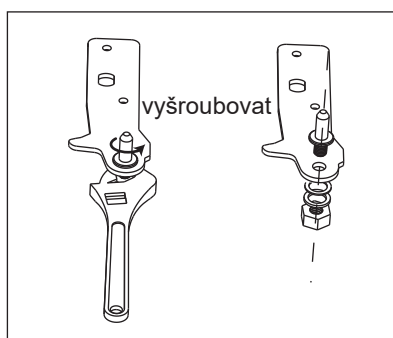
6. Přesuňte dva kryty středních otvorů zleva doprava.



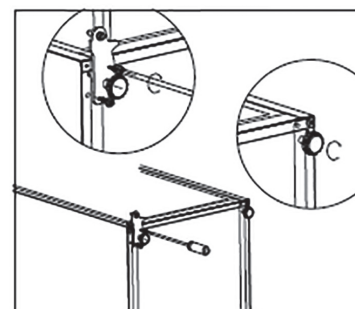
7. Položte zadní stranu skříně na měkkou podložku. A odšroubujte spodní závěs a vyrovnávací nožky.



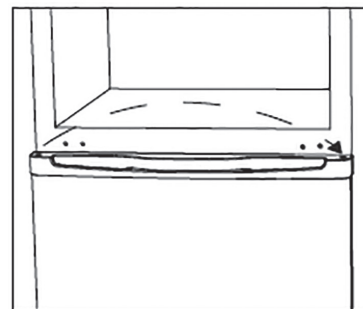
8. Odšroubujte a vyjměte čep spodního závěsu, otočte závěs a zašroubujte čep zpět.



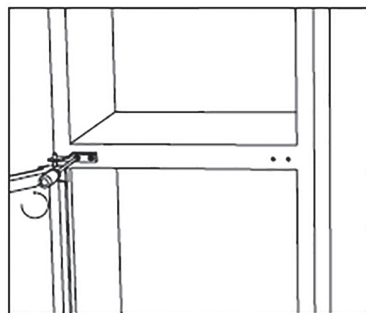
9. Namontujte závěs na levou stranu a vyrovnávací nožky na obě strany.



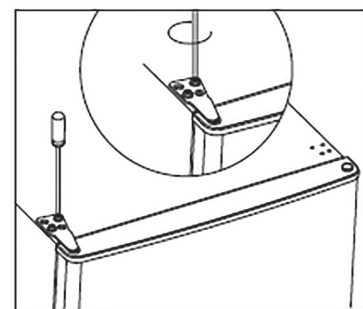
10. Postavte chladničku a nasadte dveře na spodní závěs. Ujistěte se, že čep spodního závěsu je zasunut do spodního otvoru dveří. Poté přesuňte kryt otvoru dolních dveří z levé strany na pravou stranu.



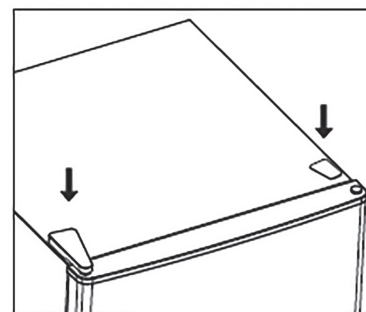
11. Namontujte střední závěs.



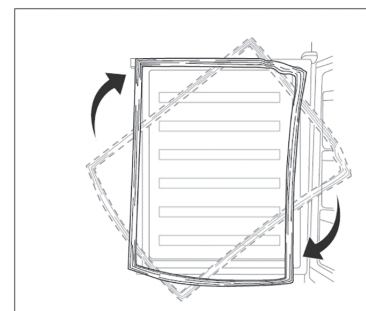
12. Namontujte horní dvířka s horním závěsem.



13. Zaklapněte kryt závěsů a kryt otvorů na horní části chladničky.

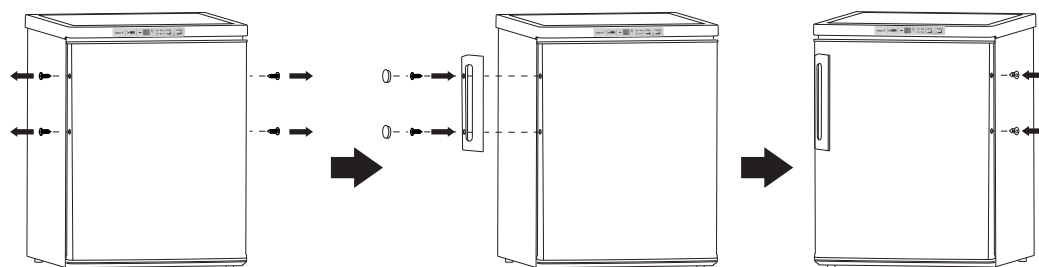


14. Vyjměte těsnění dveří chladničky a mrazničky, otočte je o 180° a poté je vložte zpět.



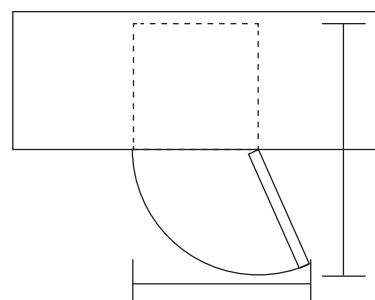
IV. INSTALACE

Instalujte vnější madlo dveří (pokud je přiloženo)



Požadavek na prostor

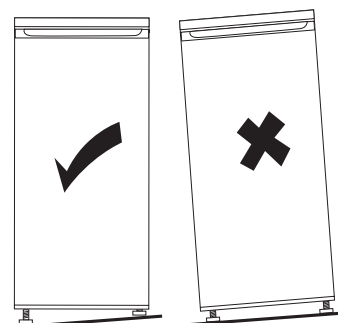
- Ponechte dostatek prostoru pro otevření dveří.
- Po obou stranách ponechte mezeru alespoň 50 mm.



Vyrovnání spotřebiče

Vyrovnání provedete pomocí dvou nastavitelných nožek na přední straně spotřebiče.

Pokud není spotřebič vyrovnaný, dveře a magnetické těsnění nebudou dobře doléhat.



Poznámka: Obrázky výše jsou pouze orientační.

Místo

Instalujte tento spotřebič tam, kde okolní teplota odpovídá druhu klimatu na typovém štítku spotřebiče.

Druh klimatu	Okolní teplota
Subpolární	+10 °C až +32 °C
Mírné	+16 °C až +32 °C
Subtropické	+16 °C až +38 °C
Tropické	+16 °C až +43 °C

Umístění

Spotřebič je třeba instalovat v dostatečné vzdálenosti od zdrojů tepla, jako jsou radiátory, bojly, přímé slunce atd. Zajistěte, aby kolem zadní části skříně spotřebiče mohl volně cirkulovat vzduch. V případě, že spotřebič je umístěn pod přečnickující stěnou, musí být mezi horní částí skříně spotřebiče a stěnou mezera nejméně 100 mm, aby byl zajištěn nejlepší výkon spotřebiče. V ideálním případě je však lépe spotřebič pod přečnickující stěnu neumísťovat. Přesné vyrovnání spotřebiče je zajištěno jednou nebo více nastavitelnými nožkami v základně spotřebiče.

UPOZORNĚNÍ!

Je třeba zajistit, aby bylo možné odpojit spotřebič od elektrického napájení ze sítě, proto musí být po instalaci spotřebiče zástrčka snadno přístupná.

Elektrické zapojení

- Před zapojením do sítě se ujistěte, že napětí a spotřeba uvedené na typovém štítku odpovídají elektrickému napájení u vás doma. Spotřebič musí být uzemněn. Zástrčka kabelu elektrického napájení je pro tento účel opatřena příslušným kontaktem. Není-li zásuvka elektrického napájení ve vaší domácnosti uzemněna, připojte spotřebič ke zvláštnímu uzemnění v souladu s aktuálními předpisy po poradě s kvalifikovaným elektrikářem.
- Výrobce odmítá jakoukoliv odpovědnost v případě, že výše uvedená bezpečnostní opatření nebudou dodržena.

V. KAŽDODENNÍ POUŽÍVÁNÍ**První použití / vyčištění vnitřního prostoru**

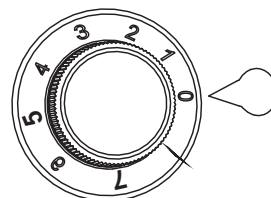
- Před prvním použitím spotřebiče omyjte vnitřní prostory a veškeré vnitřní příslušenství vlažnou vodou s neutrálním mycím přípravkem, abyste odstranili typický pach zcela nového výrobku. Poté spotřebič důkladně vysušte.

UPOZORNĚNÍ!

Nepoužívejte čisticí prostředky ani brusné prášky, protože by mohlo dojít k poškození povrchové úpravy.

Nastavení teploty

- Připojte Váš spotřebič do sítě. Vnitřní teplota je řízena termostatem - existuje 8 možností jeho nastavení :
 - *1: nastavení na nejvyšší teplotu;
 - *7: nastavení na nejnižší teplotu;
 - *0: chladnička je vypnutá.
- Přístroj nemusí dosahovat přednastavených hodnot vnitřní teploty, je-li provozován v příliš teplém prostředí, nebo pokud jsou dveře otevírány příliš často.

**Zmrazování čerstvých potravin**

- Mrazicí oddíl je vhodný ke zmrazování čerstvých potravin a ukládání zmrazených a hluboce zmrazených potravin na dlouhou dobu.
- Čerstvé potraviny, které mají být zmrazeny, vložte do spodního oddílu (pokud spotřebič v mrazničce obsahuje více než jeden oddíl).
- Maximální množství potravin, které lze zmrazit za 24 hodin, je uvedeno na typovém štítku.

Ukládání mrazených potravin

Při prvním spuštění nebo po delší době, kdy nebyl spotřebič v provozu, jej ponechejte běžet v super mrazícím režimu (pokud tento režim Váš spotřebič umožňuje).

DŮLEŽITÉ!

V případě nechtěného rozmrazení, například pokud došlo k výpadku proudu po delší dobu, než je uvedeno v tabulce technických charakteristik (viz „Doba skladování při poruše“ ...), je třeba rozmrazené potraviny rychle zkonzumovat nebo ihned uvařit, a až poté znovu zmrazit (po uvaření).

Rozmrazování

Hluboce zmrazené potraviny lze před použitím nechat rozmrazit v chladničce nebo při pokojové teplotě, podle toho, kolik času máte k dispozici.

Malé kusy lze začít tepelně upravovat i zmrazené, ihned po vyjmutí z mrazáku. V takovém případě potrvá tepelná úprava déle.

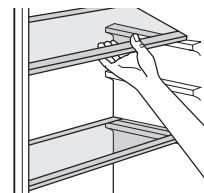
Ledové kostky

Tento spotřebič lze vybavit jedním nebo více tácky pro výrobu ledových kostek.

Příslušenství

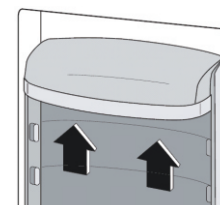
Odnímatelné police

Stěny chladničky jsou vybaveny řadou výstupků, takže police lze umístit dle vlastního přání.



Umístění dveřních přihrádek

Aby bylo možné ukládat balení potravin různých velikostí, lze dveřní přihrádky vyjmout. Postupujte přitom následujícím způsobem: postupně přihrádku posunujte ve směru šipek, dokud se neuvolní.



Užitečné rady a tipy

Abyste zmrazovací proces co nejlépe využili, uvádíme několik důležitých pokynů:

- Maximální množství potravin, které lze zmrazit za 24 hodin, je uvedeno na typovém štítku.
- Proces zmrazování trvá 24 hodin. Během této doby nepřidávejte ke zmrazení další potraviny.
- Zmrazujte pouze kvalitní čerstvé a důkladně očištěné potraviny.
- Připravujte potraviny v malých porcích, aby bylo možné je rychle a kompletně zmrazit a posléze rozmrazit jen potřebné množství.
- Potraviny zabalte do alobalu nebo igelitu a ujistěte se, že balení je vzduchotěsné.
- Zabraňte tomu, aby se čerstvé, dosud nezamrazené potraviny, dotýkaly již zmrazených potravin. Zabráníte tak zvýšení jejich teploty.
- Netučné potraviny lze uchovávat lépe a déle než tučné; sůl zkracuje trvanlivost potravin.
- Led konzumovaný ihned po vyjmutí z mrazáku může způsobit popálení pokožky mrazem.
- Doporučuje se označit každý jednotlivý zmrazený kus datem, abyste měli přehled o době uskladnění.

Pokyny pro skladování mražených potravin

Chcete-li mrazák maximálně využít, pak byste měli zajistit následující:

- Ujistit se, že kupované mražené potraviny byly prodejcem řádně skladovány.
- Ujistit se, že mražené potraviny budou dopraveny z prodejny do mrazáku v nejkratším možném čase.
- Neotvírat příliš často dveře ani je nenechávat otevřené déle, než je nezbytně nutné.
- Po rozmrazení podléhají potraviny rychlé zkáze a nelze je znovu zmrazovat.
- Nepřekračujte dobu uskladnění uvedenou výrobcem potravin.

Pokyny pro skladování čerstvých potravin

Nejllepších výsledků dosáhnete, pokud budete dodržovat následující pravidla:

- Nedávejte do lednice teplé potraviny ani vypařující se tekutiny.
- Potraviny zakrývejte a balte, zejména pokud mají silnou vůni.
- Připravené potraviny (všechny druhy): zabalte je do polyetylenových sáčků a ukládejte je na skleněné police nad oddílem pro zeleninu.
- Z bezpečnostních důvodů tímto způsobem ukládejte potraviny maximálně jeden až dva dny.
- Vařené potraviny, studená jídla atd.: je třeba je zakrýt a lze je skladovat na kterékoliv polici.
- Ovoce a zelenina: je třeba je důkladně očistit a uložit do určeného zvláštního oddílu (oddílů).

Doporučené umístění jednotlivých typů potravin do různých oddělení/příhrádek spotřebiče

Oddělení/ příhrádka spotřebiče	Typ potravin
Dveře nebo dveřní příhrádky chladničky	* Potraviny s přírodními konzervačními látkami, jako jsou džemy, džusy, nápoje, koření. * Neskladujte potraviny podléhající rychlé zkáze
Zásuvka pro ovoce a zeleninu	* Ovoce, bylinky a zelenina by měly být umístěny odděleně v zásuvce na ovoce a zeleninu. * Neskladujte v chladničce banány, cibuli, brambory, česnek
Spodní police v chladničce (eventuálně zásuvka na čerstvé maso, drůbež, ryby - je-li ve spotřebiči přítomna)	* Syrové maso, drůbež, ryby - pro krátkodobé skladování
Střední police v chladničce	* Mléčné výrobky, vejce
Horní police v chladničce	* Potraviny, které nepotřebují vaření, jako jsou potraviny připravené k přímé konzumaci, lahůdky, včetně otevřených balení těchto potravin.

Doporučené umístění jednotlivých typů potravin do různých oddělení/příhrádek mrazničky (pokud je součástí vašeho spotřebiče – a s přihlédnutím ke skutečnému počtu zásuvek/políc v mrazáku):

- Potraviny pro dlouhodobé skladování
- Spodní zásuvka / police na syrové maso, drůbež, ryby
- Střední zásuvka / police na mraženou zeleninu, hranolky
- Horní zásuvka / polička na zmrzlinu, mražené ovoce, zmrazené pečivo

Čištění

Z hygienických důvodů je třeba vnitřní prostory chladničky včetně vnitřního příslušenství pravidelně čistit.

UPOZORNĚNÍ!

Při čištění nesmí být spotřebič připojen k síti. Hrozí úraz elektrickým proudem! Před čištěním spotřebič vypněte a odpojte zástrčku ze sítě, anebo vypněte jistič nebo pojistky. Nikdy spotřebič nečistěte parním čističem. Na elektrických komponentech může kondenzovat vlhkost. Horké páry mohou způsobit poškození plastových částí. Před vrácením do servisu musí být spotřebič suchý.

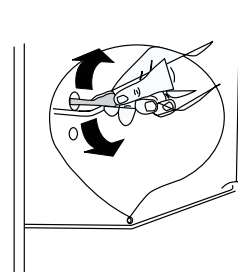
DŮLEŽITÉ!

Éterické oleje a organická rozpouštědla mohou poškodit plastové části, např. citrónový džus nebo šťáva z pomerančových slupek, kyselina máselná nebo čisticí prostředky obsahující kyselinu octovou.

- Zabraňte tomu, aby se tyto látky dostaly do kontaktu se součástmi spotřebiče.
- Nepoužívejte brusná čisticí prostředky.
- Pokud mražené potraviny vyjmete z mrazáku, skladujte je na studeném místě, dobře přikryté.
- Vypněte spotřebič a vytáhněte zástrčku ze sítě nebo vypněte jistič nebo pojistky.
- Spotřebič a vnitřní příslušenství čistěte tkaninou a vlažnou vodou. Po čištění vodu otřete a vše vytřete do sucha.
- Po úplném vysušení uveďte spotřebič znovu do provozu.

Čištění odvodňovacího otvoru

Aby nedocházelo k zaplavování chladničky odmraženou vodou, pravidelně čistěte odvodňovací otvor na zadní stěně. K čištění použijte čistič dle obrázku.



Výměna svítidla

Vnitřní osvětlení je typu LED. Chcete-li jej vyměnit, kontaktujte prosím kvalifikovaného technika.

Odmrazování mrazáku

Mrazící oddíl se postupem času pokryje námrazou. Námrazu je třeba odstraňovat.

K odstranění námrazy z výparníku nikdy nepoužívejte ostré kovové předměty, protože byste jej mohli poškodit.

Pokud je však led na vnitřní izolaci příliš tlustý, proveďte kompletní odmrazení, a to následovně:

- Odpojte spotřebič ze sítě.
- Vyjměte uložené potraviny, zabalte je do několika vrstev novin a uložte je na chladném místě.
- Nechejte dveře otevřené a pod spotřebič umístěte nádobu na zachycení rozmražené vody.
- Po skončení odmrazování důkladně vysušte vnitřek chladničky.
- Zapojte spotřebič opět do zásuvky.

VI. ŘEŠENÍ PROBLÉMU

UPOZORNĚNÍ!

Než začnete řešit jakýkoliv problém se spotřebičem, odpojte jej z elektrické sítě. Problémy, které nejsou uvedeny v tomto návodu, může řešit pouze kvalifikovaný elektrikář nebo povoláná osoba.

DŮLEŽITÉ!

Během běžného provozu jsou slyšet různé zvuky (z kompresoru, z cirkulace chladiva) – tyto zvuky nejsou důvodem k reklamaci!

Problém	Možná příčina	Řešení
Spotřebič nefunguje.	Knoflík regulace teploty je nastaven na hodnotu „0“.	Nastavením knoflíku na jinou hodnotu zapnete spotřebič.
	Síťová zástrčka není zapojena nebo je uvolněná.	Zapojte síťovou zástrčku.
	Pojistka se spálila nebo je vadná (je vypnutý jistič).	Zkontrolujte pojistku a v případě nutnosti ji vyměňte (zapněte jistič).
	Zásuvka je vadná.	Vady elektrické sítě musí opravit elektrikář.

Problém	Možná příčina	Řešení
Potraviny jsou příliš teplé.	Teplota není správně nastavená.	Podívejte se do části zabývajících se počátečním nastavením teploty.
	Dveře byly delší dobu otevřené.	Dveře otevírejte pouze po nezbytně nutnou dobu.
	Během posledních 24 hodin bylo do spotřebiče vloženo velké množství teplých potravin.	Nastavte regulátor teploty dočasně na nižší teplotu.
	Spotřebič je blízko zdroje tepla.	Viz část zabývajících se místem instalace.
Spotřebič chladí příliš silně.	Teplota je nastavena na příliš nízkou hodnotu.	Nastavte knoflík regulace teploty dočasně na vyšší teplotu.
Nezvyklé zvuky.	Spotřebič nestojí rovně.	Upravte nastavení nožek.
	Spotřebič se dotýká stěny nebo jiných předmětů.	Mírně spotřebič posuňte.
	Některá část zadní strany spotřebiče, například potrubí, se dotýká jiné části nebo stěny.	Je-li to nutné, opatrně příslušnou část odkloňte tak, aby se ničeho nedotýkala.
Voda na podlaze.	Odvodňovací otvor je ucpaný.	Viz část týkající se čištění.
Boční stěna je teplá.	V panelu je kondenzátor.	Jde o normální jev.

Pokud se porucha objeví znovu, kontaktujte servisní středisko.

VII. INFORMAČNÍ LIST

Obchodní značka	ETA	ETA
Model	254690000E	254790010E
Typ spotřebiče ³⁾	7	7
Třída energetické účinnosti (A - nízká spotřeba el. energie, G - vysoká spotřeba el. energie)	A++	A++
Spotřeba energie za 365 dní ¹⁾	169	169
Užitný objem celkem	205	205
z toho : objem chladicí části	168	168
z toho : objem mrazicí části	37	37
Označení mrazicího prostoru	*(***)	*(***)
Doba skladování při poruše, doba náběh teploty	20	20
Mrazicí výkonnost (kg/24hod)	2	2
Třída klimatu ²⁾	N, ST	N, ST
Hlučnost	42	42

1)

Spotřeba energie v kWh/rok, založená na výsledcích normalizované zkoušky po dobu 24 hod. Skutečná spotřeba energie závisí na způsobu použití a umístění spotřebiče.

2)

SN : okolní teplota od + 10°C do + 32°C

N : okolní teplota od + 16°C do + 32°C

ST : okolní teplota od + 16°C do + 38°C

T : okolní teplota od + 16°C do + 43°C

3)

3 = chladnička s prostory o nízké teplotě

4 = chladnička s prostory o nízké teplotě (*)

5 = chladnička s prostory o nízké teplotě (**)

7 = chladnička s prostory o nízké teplotě *(***)

8 = skříňová mraznička

9 = truhlicová mraznička

Tento spotřebič je určen k použití za teploty okolí od + 16°C do + 38°C, při použití za teplot okolí mimo toto rozmezí nemusí správně fungovat.

Změna technické specifikace výrobku vyhrazena výrobcem.

Případné další dotazy zasílejte na info@eta.cz

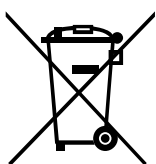


VAROVÁNÍ: NEVYSTAVUJTE SPOTŘEBIČ DEŠTI NEBO VLHKOSTI ABYSTE PŘEDEŠLI VZNIKU POŽÁRU NEBO ÚRAZU ELEKTRICKÝM PROUDEM. VŽDY SPOTŘEBIČ VYPNĚTE ZE ZÁSUVKY KDYŽ JEJ NEPOUŽÍVÁTE NEBO PŘED OPRAVOU. V PŘÍSTROJI NEJSOU ŽÁDNÉ ČÁSTI OPRAVITELNÉ SPOTŘEBITELEM. VŽDY SE OBRACEJTE NA KVALIFIKOVANÝ AUTORIZOVANÝ SERVIS. PŘÍSTROJ JE POD NEBEZPEČNÝM NAPĚTÍM .

Informace o ochraně životního prostředí

Udělalí jsme to nejlepší pro snížení množství obalů a zajistili jsme jejich snadné rozdělení na 3 materiály: lepenka, papírová drť a roztažený polyetylén. Tento přístroj obsahuje materiály, které mohou být po demontáži specializovanou společností recyklovány. Dodržujte prosím místní nařízení týkající se nakládání s balíci materiály, vybitými bateriemi a starým zařízením.

Likvidace starého elektrozařízení a použitých baterií a akumulátorů



Tento symbol na výrobku, jeho příslušenství nebo na jeho obalu označuje, že s výrobkem nesmí být nakládáno jako s domácím odpadem. Po ukončení životnosti odevzdejte prosím výrobek nebo baterii (pokud je přiložena) v příslušném místě zpětného odběru, kde bude provedena recyklace tohoto elektrozařízení a baterií. V Evropské unii a v ostatních evropských zemích existují místa zpětného odběru vysloužilého elektrozařízení. Tím, že zajistíte správnou likvidaci výrobku, můžete předejít možným negativním následkům pro životní prostředí a lidské zdraví, které se mohou v opačném případě projevit jako důsledek nesprávné manipulace s tímto výrobkem nebo baterií či akumulátorem. Recyklace materiálů přispívá k ochraně přírodních zdrojů. Z tohoto důvodu prosím nevyhazujte vysloužilé elektrozařízení a baterie/akumulátory do domovního odpadu.

Informace o tom, kde je možné vysloužilé elektrozařízení zdarma odložit, získáte u vašeho prodejce a na obecním úřadě. Informace o tom, kde můžete zdarma odevzdat použité baterie nebo akumulátory, získáte také u vašeho prodejce a na obecním úřadě.

eta 254690000E, 254790010E

I. BEZPEČNOSTNÉ INFORMÁCIE

- V záujme vlastnej bezpečnosti a na zabezpečenie správneho používania si pred inštaláciou a prvým použitím spotrebiča pozorne prečítajte tento návod, vrátane tipov a upozornení. Aby nedošlo k zbytočným chybám a nehodám, je dôležité zabezpečiť, aby osoby používajúce spotrebič boli dôkladne oboznámené s jeho prevádzkou a bezpečnostnými funkciami. Tento návod uschovajte a uistite sa, že zostane u spotrebiča aj v prípade jeho presťahovania alebo predaja tak, aby každý, kto ho bude počas jeho životnosti užívať, bol riadne informovaný o použití a bezpečnosti.
- Dodržujte bezpečnostné opatrenia tohto návodu na použitie z dôvodu bezpečnosti a ochrany majetku, pretože výrobca nezodpovedá za škody spôsobené ich nedodržiavaním.

Bezpečnosť detí a nemožných osôb

- Spotrebič môžu používať deti staršie ako 8 rokov a osoby s obmedzenými fyzickými, senzorickými alebo mentálnymi schopnosťami alebo nedostatkom skúseností a znalostí, len ak sú pod dohľadom alebo majú pokyny týkajúce sa používania spotrebiča a chápu s tým spojené riziká.
- Deti vo veku od 3 do 8 rokov môžu vkladať a následne aj vykladať potraviny z chladiacich spotrebičov.
- Je potrebné dohliadať na deti, aby sa so spotrebičom nehrali.
- Čistenie a údržbu by nemali vykonávať deti, pokiaľ nie sú staršie ako 8 rokov a nie sú pod dohľadom.
- Akékoľvek obaly ukladajte mimo dosahu detí, pretože hrozí riziko udusenía.
- Ak spotrebič vyraduje z prevádzky, vytiahnite ho za zásuvky, odstrihnite sieťový kábel (čo najbližšie spotrebiča) a odstráňte dvere, aby hrajúce sa deti neutrpeli úraz elektrickým prúdom alebo sa do spotrebiča nezavreli.
- Ak má tento spotrebič s magnetickým uzáverom dverí nahradiť starší spotrebič s pružinovým zámkom (západkou) na dverách alebo na veku, uistite sa pred vyvezením starého spotrebiča, že ste túto pružinovú západku znefunkčnili. Zabráňte tým, že sa spotrebič nestane smrtiacou pascou pre deti.

Všeobecná bezpečnosť

UPOZORNENIE!

Dbajte, aby boli voľné vetracie otvory v okolí spotrebiča alebo tam, kde je spotrebič zabudovaný.

UPOZORNENIE!

Nepoužívajte na urýchlenie odmrazovacieho procesu mechanické zariadenia ani iné prostriedky, než tie, ktoré odporúča výrobca.

UPOZORNENIE!

Nepoškodzujte chladiace okruhy.

UPOZORNENIE!

Vnútri chladiacich zariadení spotrebičov nepoužívajte iné elektrické spotrebiče (napríklad zariadenia na výrobu zmrzliny), ak nie sú na tento účel schválené výrobcom.

UPOZORNENIE!

Nedotýkajte sa žiarovky, ak bola dlhšiu dobu zapnutá, pretože môže byť veľmi teplá.¹⁾

VAROVANIE!

Pri umiestnení spotrebiča zaistite, aby napájací kábel nebol nikde zaseknutý alebo poškodený.

VAROVANIE!

Za zadnú stenu prístroja neumiestňujte viacnásobné zásuvky, ani prenosné napájacie zdroje (predlžovačky).

- V tomto spotrebiči neskladujte výbušné látky, napríklad aerosóly s horľavým stlačeným plynom.
- Chladiace okruhy spotrebiče obsahujú chladiivo izobután (R600a), čo je prírodný plyn s vysokou úrovňou prispôsobenia sa okoliu, ktorý je však horľavý.
- Pri preprave a inštalácii spotrebiča sa uistite, že nedošlo k poškodeniu niektorej zo súčastí chladiaceho okruhu.
 - Nepoužívajte otvorený oheň a zápalné prostriedky;
 - Miestnosť, kde sa spotrebič nachádza, dôkladne vetrajte.
- Je nebezpečné meniť špecifikácie alebo akýmkoľvek spôsobom tento výrobok upravovať. Poškodenie sieťového kábla môže spôsobiť skrat, požiar a (alebo) úraz elektrickým prúdom.
- Tento spotrebič je určený na použitie v domácnosti a na podobnému použitiu, napríklad:
 - V zamestnaneckých kuchynkách, v obchodoch, kanceláriách a v inom pracovnom prostredí.
 - Na farmách a klientov v hoteloch, motelloch a inom prostredí rezidenčného typu.
 - V zariadeniach pre ubytovanie s raňajkami.
 - V stravovacích zariadeniach a na podobné použitiu mimo maloobchod.

UPOZORNENIE!

Elektrické komponenty (zástrčka, sieťový kábel, kompresor atď.) Musí vymieňať certifikovaný servisný zástupca alebo kvalifikovaný servisný technik.

UPOZORNENIE!

Žiarovka dodávaná v tomto spotrebiči je „žiarovkou pre špeciálne použitie“, ktoré je použiteľná len s príslušným spotrebičom. Túto „žiarovku pre špeciálne použitie“ nie je možné používať pre svietenie v domácnosti.¹⁾

¹⁾ Ak je v oddelení svetlo.

²⁾ Ak má chladnička mraziaci oddiel.

³⁾ Ak má chladnička oddiel pre čerstvé potraviny.

- Sieťový kábel sa nesmie predlžovať.
- Uistite sa, že sieťová zástrčka nie je stlačená ani poškodená zadnou stranou spotrebiča. Stlačená a poškodená elektrická zástrčka sa môže prehriať a spôsobiť požiar.
- Uistite sa, že sa môžete dostať k sieťovej zástrčke spotrebiča.
- Nevyťahujte zástrčku ťahaním za sieťový kábel.
- Ak je elektrická zásuvka uvoľnená, nezapájajte do nej zástrčku z dôvodu rizika úrazu elektrickým prúdom alebo požiaru.
- Spotrebič sa nesmie prevádzkovať bez žiarovky. ¹⁾
- Spotrebič je ťažký. Pri jeho sťahovaní je potrebná opatrnosť.
- Nedotýkajte sa predmetov vyňatých z mraziaceho oddielu, pokiaľ máte vlhké alebo mokré ruky, pretože by mohlo dôjsť k odreninám pokožky alebo mrazovým popáleninám.
- Nevystavujte spotrebič dlhšiu dobu priamemu slnku.

Každodenné používanie

- Nekladte horúce potraviny na plastové časti spotrebiča.
- Neukladajte potraviny tak, že sa dotýkajú zadnej steny.
- Mrazené potraviny sa nesmú po rozmrazení znovu zmrazovať.
- Balené mrazené potraviny skladujte v súlade s pokynmi výrobcu mrazených potravín.²⁾
- Odporúčania výrobcu spotrebiča na uskladňovanie potravín je potrebné presne dodržiavať. Pozri príslušné pokyny.
- V mrazničke neskladujte sýtené a perlivé nápoje, pretože vytvárajú tlak na steny nádoby, čo môže pôsobiť ich roztrhnutie a následné poškodenie spotrebiča. ²⁾
- Nanuky môžu spôsobiť popálenie mrazom, ak ich budete konzumovať ihneď po tom, čo ich vyberiete z mrazničky. ²⁾
- Nikdy nekladajte do mrazničky potraviny bez obalu! ²⁾

Dodržiajte prosím nasledujúce pokyny, aby ste zabránili kontaminácii potravín:

- Dlhodobé otváranie dverí môže spôsobiť výrazné zvýšenie teploty v priehradkách spotrebiča.
- Pravidelne čistite povrchy, ktoré môžu prísť do styku s potravinami, a dostupné odvodňovacie systémy.
- Vyčistíte nádrže na vodu, pokiaľ neboli použité 48 hodín, prepláchnite vodovodný systém napojený na prívod vody, ak voda nebola čerpaná počas 5 dní (ak ich spotrebič obsahuje).
- Surové mäso a ryby skladujte vo vhodných nádobách v chladničke tak, aby sa nedostali do styku s inými potravinami.
- Dvojhviezdičkové priestory pre mrazené potraviny (ak ich spotrebič obsahuje) sú vhodné pre skladovanie predmrazených potravín, skladovanie alebo výrobu zmrzliny a výrobu kociek ľadu.
- Jedno-, dvoj- a trojhviezdičkové priestory (ak ich spotrebič obsahuje) nie sú vhodné pre zmrazovanie čerstvých potravín.
- Ak chladiaci spotrebič zostane po dlhšiu dobu prázdny, vypnite, odmrazte, vyčistite, osušte a nechajte dvierka otvorené, aby sa zabránilo tvorbe plesní vo vnútri spotrebiča.

Starostlivosť a údržba

- Pred vykonávaním údržby odpojte sieťovú zástrčku zo zásuvky.
- Nečistite spotrebič kovovými predmetmi.
- Neodstraňujte námrazu zo spotrebiča pomocou ostrých predmetov. Použite plastovú škrabku. ²⁾
- Pravidelne kontrolujte odvodňovací kanálik pre vodu po rozmrazení. Ak je to nutné, vyčistite ho. Ak je odvodňovací kanálik upchatý, bude sa v dolnej časti spotrebiča hromadiť voda. ³⁾

¹⁾ Ak je v oddelení svetlo.

²⁾ Ak má chladnička mraziaci oddiel.

³⁾ Ak má chladnička oddiel pre čerstvé potraviny.

Inštalácia

DÔLEŽITÉ!

V prípade elektrického pripojenia presne dodržiavajte pokyny uvedené v príslušných ustanoveniach.

- Rozbalte spotrebič a skontrolujte, či nie je poškodený. Ak je spotrebič poškodený, nezapájajte ho. Prípadné poškodenie ihneď nahláste v mieste, kde ste spotrebič zakúpili. V takom prípade uschovajte obal.
- Odporúča sa počkať najmenej štyroch hodiny, než spotrebič zapojíte, aby mohol olej natiecť späť do kompresora.
- Okolo spotrebiča by mala byť umožnená dostatočná cirkulácia vzduchu, inak môže dôjsť k prehrievaniu. Ak chcete docieľiť dostatočného odvetrávania spotrebiča, riadte sa pri inštalácii príslušnými pokynmi.
- Všade tam, kde je to možné, je potrebné používať medzi spotrebičom a stenou rozpery, aby nedošlo k dotýkaniu alebo zachyteniu teplých súčastí (kompresora, kondenzátora) a tým možnému spáleniu.
- Spotrebič nesmie byť umiestnený v blízkosti radiátorov alebo sporákov.
- Uistite sa, že po inštalácii spotrebiča je sieťová zástrčka dostupná.

Servis


- Akékoľvek práce nutné na vykonanie servisu spotrebiča musí vykonať kvalifikovaný elektrikár alebo kompetentná osoba.
- Servis tohto výrobku musí vykonávať autorizované servisné stredisko a musí sa používať len originálne náhradné diely.

Úspora energie

- Nevkladajte do spotrebiča teplé potraviny.
- Neukladajte potraviny blízko seba, pretože by ste tým bránili cirkulácií vzduchu.
- Uistite sa, že sa potraviny nedotýkajú zadnej steny priehradky (priehradiek);
- Ak dôjde k výpadku elektriny, neotvárajte dvere.
- Neotvárajte dvere často.
- Nenechávajte dvere otvorené po príliš dlhú dobu.
- Nenastavujte termostat na zbytočne nízku teplotu.
- Niektoré príslušenstva, napr. Zásuvky, je možné vybrať a získať tak väčší ukladací priestor a znížiť spotrebu energie.

Ochrana životného prostredia



Spotrebič neobsahuje plyny, ktoré by mohli poškodiť ozónovú vrstvu, a to v chladiacich okruhoch ani v izolačných materiáloch. Spotrebič nesmie byť likvidovaný spoločne s komunálnym odpadom. Izolačná pena obsahuje horľavé plyny: spotrebič je potrebné likvidovať podľa predpisov týkajúcich sa tohto spotrebiča, ktoré sú k dispozícii u oficiálnych služieb v mieste vášho bydliska. Dbajte, aby nedošlo k poškodeniu chladiacej jednotky, najmä tepelného výmenníka. Materiály použité v tomto spotrebiči označené symbolom  sú recyklovateľné.

¹⁾ Ak je v oddelení svetlo.

²⁾ Ak má chladnička mraziaci oddiel.

³⁾ Ak má chladnička oddiel pre čerstvé potraviny..



Tento symbol na produkte alebo balení znamená, že s produktom nemožno zaobchádzať ako s domovým odpadom, ale je potrebné ho dopraviť na príslušné zberné miesto odpadu pre recykláciu elektrických a elektronických zariadení. Tým, že tento produkt bude správnym spôsobom zlikvidovaný, prispějete k tomu, že nedôjde k potenciálnym negatívnym vplyvom na životné prostredie a ľudské zdravie, ku ktorým by došlo v dôsledku zlého postupu likvidácie odpadu. Pre podrobnejšie informácie o recyklácii výrobku sa obráťte na miestny úrad, službu zaisťujúcu likvidáciu domáceho odpadu alebo obchod, kde ste výrobok zakúpili.

Baliace materiály

- Materiály so symbolom  sú recyklovateľné. Obal určený na recykláciu vhodte do príslušných zberných nádob.

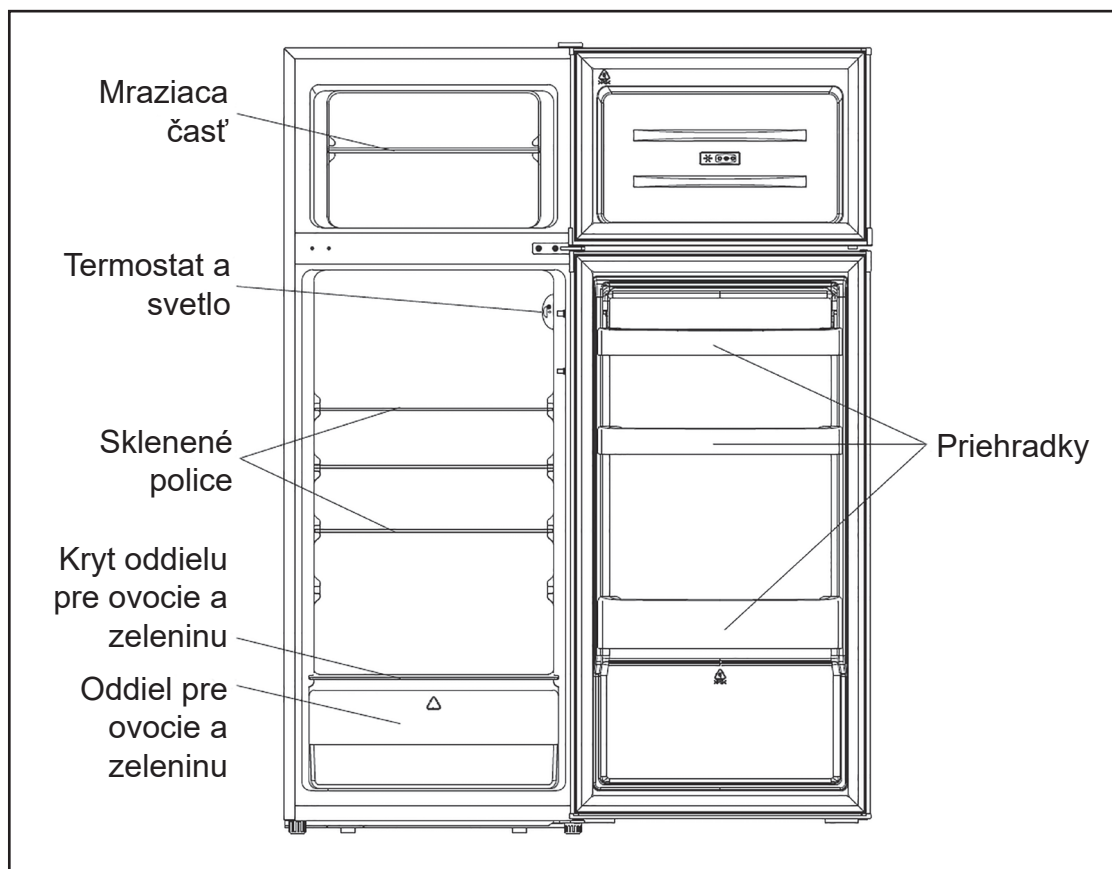
Likvidácia spotrebiča

- 1) Odpojte sieťový kábel zo sieťovej zásuvky.
- 2) Odstrihnite sieťový kábel a zlikvidujte ho.



VAROVANIE! Pri používaní, údržbe a likvidácii spotrebiča venujte pozornosť symbolu na ľavej strane, ktorý je umiestnený na zadnej strane spotrebiča (zadný panel alebo kompresor) so žltou alebo oranžovou farbou. Je to výstražný symbol „nebezpečenstvo požiaru“. V potrubí chladiva a kompresora sú horľavé materiály. Počas používania, servisu a likvidácie sa uistite, že sa spotrebič nachádza dostatočne ďaleko od zdroja ohňa.

II. VYOBRAZENIE



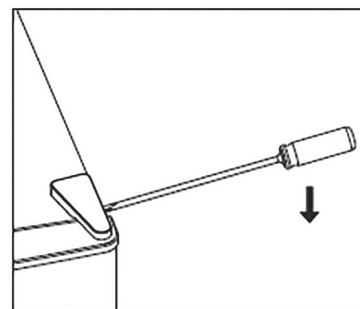
Poznámka: Obrázok vyššie je len orientačný. Skutočný spotrebič sa v detailoch môže líšiť.

III. ZMENA ORIENTÁCIE DVERÍ

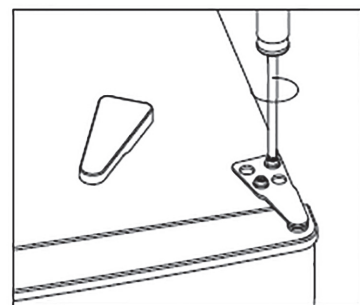
Potrebné nástroje: Krížový skrutkovač, skrutkovač s plochým koncom, šesťhranný kľúč

- Zaistite, aby bol spotrebič odpojený zo zásuvky a prázdny.
- Aby bolo možné odstrániť dvere, je potrebné nakloniť spotrebič smerom dozadu. Oprite spotrebič o pevný predmet, aby počas zmeny orientácie dverí nepošmykol.
- Všetky odstránené časti je potrebné si ponechať, aby mohli byť dvere znovu nainštalované.
- Nekladte spotrebič naležato, mohlo by dôjsť k poškodeniu chladiaceho systému.
- Pri montáži je lepšie, ak sa spotrebičom manipulujú 2 osoby.

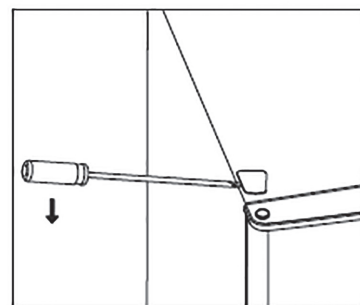
1. Kryt horného závesu opatrne odstráňte plochým skrutkovačom.



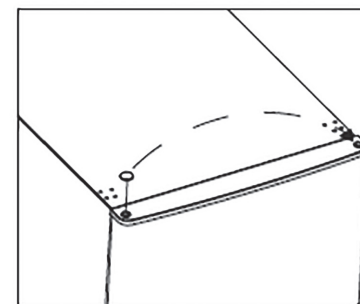
2. Odskrutkujte horný záves pomocou krížového skrutkovača.



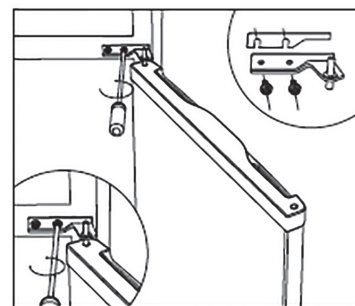
3. Odstráňte kryt otvoru plochým skrutkovačom.



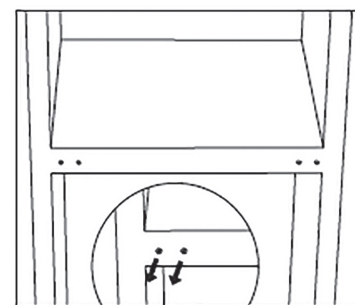
4. Presuňte kryt otvoru pre pánt zľava doprava. Potom zdvihnite horné dvierka a umiestnite ich na mäkký povrch, aby sa zabránilo poškrabaniu.



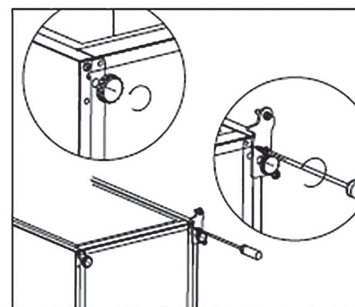
5. Odskrutkujte prostredný záves a potom zdvihnite spodné dvierka a položte ich na mäkkú podložku, aby nedošlo k poškriabaniu.



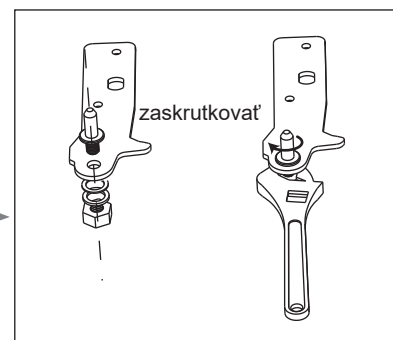
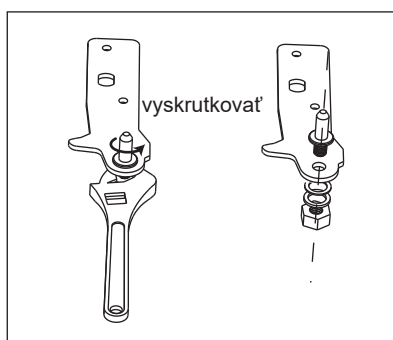
6. Presuňte dva kryty stredných otvorov zľava doprava.



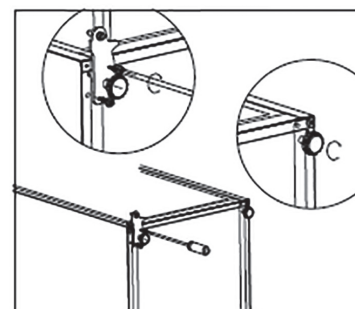
7. Položte zadnú stranu skrinky na mäkkú podložku. A odskrutkujte spodný záves a vyrovnávacie nôžky.



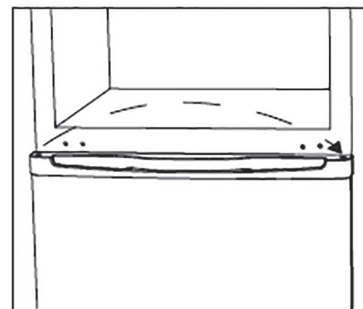
8. Odskrutkujte a vyberte čap spodného závesu, otočte záves a zaskrutkujte čap späť.



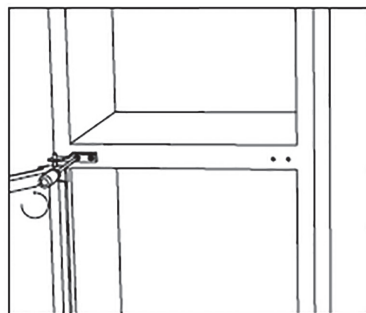
9. Namontujte záves na ľavú stranu a vyrovnávacie nôžky na obe strany.



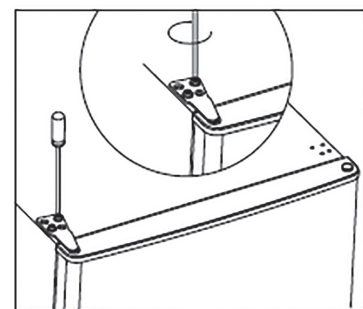
10. Postavte chladničku a nasadte dvere na spodný záves. Uistite sa, že čap spodného závesu je zasunutý do spodného otvoru dverí. Potom presuňte kryt otvoru dolných dverí z ľavej strany na pravú stranu.



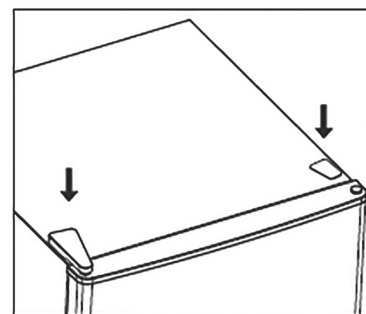
11. Nainštalujte stredný záves.



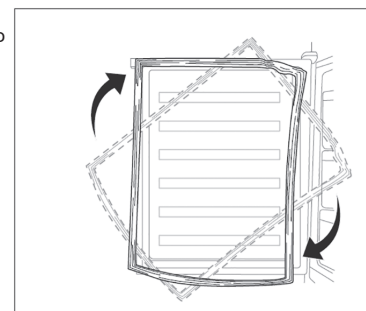
12. Namontujte horné dvierka s horným závesom.



13. Zaklapnite kryt závesov a kryt otvorov na hornej časti chladničky.

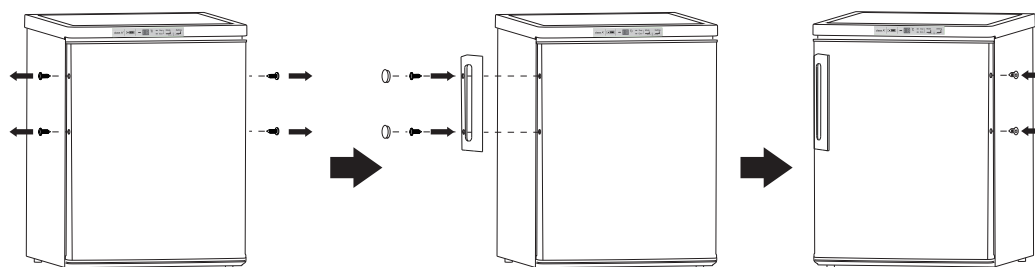


14. Vyberte tesnenie dverí chladničky a mrazničky, otočte ich o 180° a potom ich vložte späť.



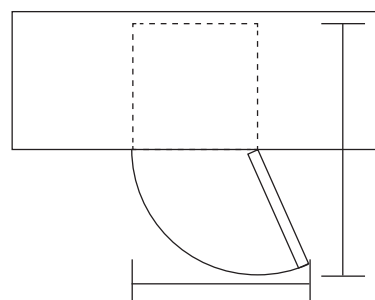
IV. INŠTALÁCIA

Inštalujte vonkajší držiak dverí (ak je priložený)



Požiadavka na priestor

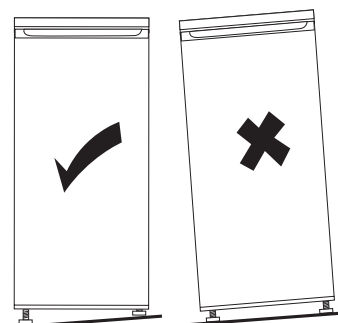
- Ponechajte dostatok priestoru pre otvorenie dverí.
- Po oboch stranách nechajte medzeru aspoň 50 mm.



Vyrovnanie spotrebiča

Vyrovnanie vykonáte pomocou dvoch nastaviteľných nožičiek na prednej strane spotrebiča.

Pokiaľ nie je spotrebič vyrovnaný, dvere a magnetické tesnenie nebudú dobre doliehať.



Poznámka: Obrázky vyššie sú orientačné.

Miesto

Inštalujte tento spotrebič tam, kde okolitá teplota zodpovedá druhu klímy na typovom štítku spotrebiča.

Druh klímy	Okolité teplota
Subpolárna	+10 °C až +32 °C
Mierná	+16 °C až +32 °C
Subtropická	+16 °C až +38 °C
Tropická	+16 °C až +43 °C

Umiestnenie

Spotrebič je potrebné inštalovať v dostatočnej vzdialenosti od zdrojov tepla, ako sú radiátory, bojler, priame slnko atď. Zabezpečte, aby okolo zadnej časti skrine spotrebiča mohol voľne cirkulovať vzduch. V prípade, že spotrebič je umiestnený pod prečnievajúcou stenou, musí byť medzi hornou časťou skrine spotrebiča a stenou medzera najmenej 100 mm, aby bol zaistený najlepší výkon spotrebiča. V ideálnom prípade je však lepšie spotrebič pod prečnievajúcou stenou neumiestňovať. Presné vyrovnanie spotrebiča je zabezpečené jednou alebo viacerými nastaviteľnými nožičkami v základni spotrebiča.

UPOZORNENIE!

Je potrebné zabezpečiť, aby bolo možné odpojiť spotrebič od elektrického napájania zo siete, preto musí byť po inštalácii spotrebiča zástrčka ľahko prístupná.

Elektrické zapojenie

- Pred zapojením do siete sa uistite, že napätie a spotreba uvedené na typovom štítku zodpovedajú elektrickému napájaniu u vás doma. Spotrebič musí byť uzemnený. Zástrčka kábla elektrického napájania je na tento účel vybavená príslušným kontaktom. Ak nie je zásuvka elektrického napájania vo vašej domácnosti uzemnená, pripojte spotrebič k zvláštnemu uzemneniu v súlade s aktuálnymi predpismi po konzultácii s kvalifikovaným elektrikárom.
- Výrobca odmieta akúkoľvek zodpovednosť v prípade, že vyššie uvedené bezpečnostné opatrenia nebudú dodržané.

V. KAŽDODENNÉ POUŽÍVANIE**Prvé použitie / vyčistenie vnútorného priestoru**

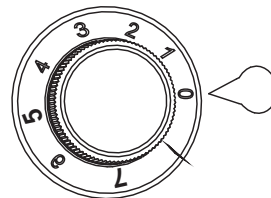
- Pred prvým použitím spotrebiča umyte vnútorné priestory a všetko vnútorné príslušenstvo vlažnou vodou s neutrálnym umývacím prípravkom, aby ste odstránili typický pach úplne nového výrobku. Potom spotrebič dôkladne vysušte.

DÔLEŽITÉ!

Nepoužívajte čistiace prostriedky ani brúsne prášky, pretože by mohlo dôjsť k poškodeniu povrchovej úpravy.

Nastavenie teploty

- Pripojte Váš spotrebič do siete. Vnútorná teplota je riadená termostatom - existuje 8 možností jeho nastavenia:
 - *1: nastavenie na najvyššiu teplotu;
 - *7: nastavenie na najnižšiu teplotu;
 - *0: chladnička je vypnutá.
- Prístroj nemusí dosahovať prednastavených hodnôt vnútornej teploty, ak je prevádzkovaný v príliš teplom prostredí, alebo ak sú dvere otvárané príliš často.

**Zmrazovanie čerstvých potravín**

- Mraziaci oddiel je vhodný na zmrazovanie čerstvých potravín a ukladanie zmrazených a hlboko zmrazených potravín na dlhú dobu.
- Čerstvé potraviny, ktoré majú byť zmrazené, vložte do spodného oddielu (ak spotrebič v mrazičke obsahuje viac ako jeden oddiel).
- Maximálne množstvo potravín, ktoré možno zmraziť za 24 hodín, je uvedené na typovom štítku.

Ukladanie mrazených potravín

Pri prvom spustení alebo po dlhšej dobe, keď nebol spotrebič v prevádzke, ho ponechajte bežať v super mraziacom režime (ak je tento režim k dispozícii na Vašom spotrebiči).

DÔLEŽITÉ!

V prípade nechceného rozmrazenia, napríklad ak došlo k výpadku prúdu po dlhšiu dobu, než je uvedené v tabuľke technických charakteristík (viď. „Doba skladovania pri poruche“ ...), treba rozmrazené potraviny rýchlo skonzumovať alebo ihneď uvariť, a až potom znova zmraziť (po uvarení).

Rozmrazovanie

Hlboko zmrazené potraviny možno pred použitím nechať rozmraziť v chladničke alebo pri izbovej teplote, podľa toho, koľko času máte k dispozícii.

Malé kusy možno začať tepelne upravovať aj mrazené, ihneď po vybratí z mrazničky. V takom prípade potrvá tepelná úprava dlhšie.

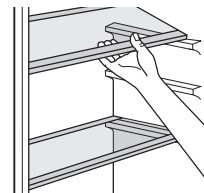
Ľadové kocky

Tento spotrebič možno vybaviť jedným alebo viacerými táckami na výrobu ľadových kociek.

Príslušenstvo

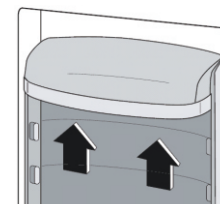
Odnímateľné police

Steny chladničky sú vybavené radom výstupkov, takže police možno umiestniť podľa vlastného želania.



Umiestnenie dverových priehradiek

Aby bolo možné ukladať balenie potravín rôznych veľkostí, možno dverné priehradky vybrať. Postupujte pritom nasledovne: postupne priehradku posúvajte v smere šípok, kým sa neuvoľní.



Užitočné rady a tipy

Aby ste zmrazovací proces čo najlepšie využili, uvádzame niekoľko dôležitých pokynov:

- Maximálne množstvo potravín, ktoré možno zmraziť za 24 hodín, je uvedené na typovom štítku.
- Proces zmrazovania trvá 24 hodín. Počas tejto doby nepridávajte ku zmrazeniu ďalšie potraviny.
- Zmrazujte len kvalitné čerstvé a dôkladne očistené potraviny.
- Pripravujte potraviny v malých porciách, aby ich bolo možné rýchlo a kompletne zmraziť a neskôr rozmraziť len potrebné množstvo.
- Potraviny zabaľte do alobalu alebo igelitu a uistite sa, že balenie je vzduchotesné.
- Zabráňte tomu, aby sa čerstvé, doteraz nemrazené potraviny, dotýkali už zmrazených potravín. Zabráňte tak zvýšeniu ich teploty.
- Netučné potraviny možno uchovávať lepšie a dlhšie ako tučné; soľ skracaje trvanlivosť potravín.
- Ľad konzumovaný ihneď po vybratí z mrazničky môže spôsobiť popálenie pokožky mrazom.
- Odporúča sa označiť každý jednotlivý mrazený kus dátumom, aby ste mali prehľad o čase uskladnenia.

Pokyny pre skladovanie mrazených potravín

Ak chcete mrazničku maximálne využiť, potom by ste mali zabezpečiť nasledujúce:

- Uistiť sa, že kupované mrazené potraviny boli predajcom riadne skladované.
- Uistiť sa, že mrazené potraviny budú dopravené z predajne do mrazničky v najkratšom možnom čase.
- Neotvárať príliš často dvere ani ich nenechávať otvorené dlhšie, než je nevyhnutne nutné.
- Po rozmrazení podliehajú potraviny skaze a nemožno ich znovu zmrazovať.
- Neprekračujte dobu uskladnenia uvedenú výrobcom potravín.

Pokyny pre uchovávanie čerstvých potravín

Najlepšie výsledky dosiahnete, ak budete dodržiavať nasledujúce pravidlá:

- Nedávajte do chladničky teplé potraviny ani vyparujúce sa tekutiny.
- Potraviny zakrývajte a baľte, najmä ak majú silnú vôňu.
- Pripravené potraviny (všetky druhy): zabaľte do polyetylénových vreciek a ukladajte ich na sklenené police nad oddielom pre zeleninu.
- Z bezpečnostných dôvodov týmto spôsobom ukladajte potraviny maximálne jeden až dva dni.
- Varené potraviny, studené jedlá, atď.: treba ich zakryť a možno ich skladovať na ktorejkoľvek polici.
- Ovocie a zelenina: treba ich dôkladne očistiť a uložiť do určeného osobitného oddielu (oddielov).

Odporúčané umiestnenie jednotlivých typov potravín do rôznych oddelení / priehradiek spotrebiče

Oddelenie / priehradka spotrebiče	Typ potraviny
Dvere alebo dverné priehradky chladničky	* Potraviny s prírodnými konzervačnými látkami, ako sú džemy, džúsy, nápoje, koreniny. * Neskladujte potraviny podliehajúce skaze
Zásuvka pro ovocie a zeleninu	* Ovocie, bylinky a zelenina by mali byť umiestnené oddelene v zásuvke na ovocie a zeleninu. * Neskladujte v chladničke banány, cibuľu, zemiaky, cesnak
Spodná polica v chladničke (eventuálne zásuvka na čerstvé mäso, hydinu, ryby - ak je v spotrebiči prítomná)	* Surové mäso, hydina, ryby - pre krátkodobé skladovanie
Stredná polica v chladničke	* Mliečne výrobky, vajcia
Horná polica v chladničke	* Potraviny, ktoré nepotrebujú varenie, ako sú potraviny pripravené na priamu konzumáciu, lahôdky, vrátane otvorených balenie týchto potravín.

Odporúčané umiestnenie jednotlivých typov potravín do rôznych oddelení / priehradok mrazničky (ak je súčasťou vášho spotrebiča - a s prihliadnutím ku skutočnému počtu zásuviek / políc v mrazničke):

- Potraviny na dlhodobé skladovanie
- Spodná zásuvka / polica na surové mäso, hydinu, ryby
- Stredná zásuvka / polica na mrazenú zeleninu, hranolky
- Horná zásuvka / polica na zmrzlinu, mrazené ovocie, mrazené pečivo

Čistenie

Z hygienických dôvodov je potrebné vnútorné priestory chladničky vrátane vnútorného príslušenstva pravidelne čistiť.

UPOZORNENIE!

Pri čistení nesmie byť spotrebič pripojený k sieti. Hrozí úraz elektrickým prúdom! Pred čistením spotrebič vypnite a odpojte zástrčku zo siete, alebo vypnite istič alebo poistky. Nikdy spotrebič nečistite parným čističom. Na elektrických komponentoch môže kondenzovať vlhkosť. Horúce pary môžu spôsobiť poškodenie plastových častí. Pred vrátením do servisu musí byť spotrebič suchý.

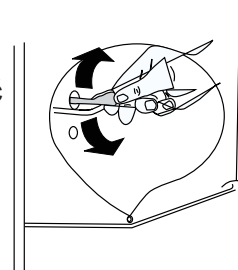
DÔLEŽITÉ!

Éterické oleje a organické rozpúšťadlá môžu poškodiť plastové časti, napr. Citrónový džús alebo šťava z pomarančových šupiek, kyselina maslová alebo čistiadla obsahujúce kyselinu octovú.

- Zabráňte tomu, aby sa tieto látky dostali do kontaktu so súčasťami spotrebiča.
- Nepoužívajte brúsne čistiadla.
- Ak mrazené potraviny vyberiete z mrazničky, skladujte ich na studenom mieste, dobre prikryté.
- Vypnite spotrebič a vytiahnite zástrčku zo siete alebo vypnite istič alebo poistky.
- Spotrebič a vnútorné príslušenstvo čistite tkaninou a vlažnou vodou. Po čistení vodu utrite a všetko vytrite dosucha.
- Po úplnom vysušení uveďte spotrebič znovu do prevádzky.

Čistenie odvodňovacieho otvoru

Aby nedochádzalo k zaplavovaniu chladničky po rozmrazovaní vodou, pravidelne čistite odvodňovací otvor na zadnej stene. Na čistenie použite čistič podľa obrázku.



Výmena svietidla

Vnútorne osvetlenie je typu LED. Ak ho chcete vymeniť, kontaktujte prosím kvalifikovaného technika.

Odmrazovanie mrazničky

Mraziaci oddiel sa postupom času pokryje námrazou. Námrazu treba odstraňovať.

Na odstránenie námrazy z výparníka nikdy nepoužívajte ostré kovové predmety, pretože by ste ho mohli poškodiť.

Ak je však ľad na vnútornej izolácii príliš tučný, vykonajte kompletné odmrazenie, a to nasledovne:

- Odpojte spotrebič zo siete.
- Vyberte uložené potraviny, zabaľte ich do niekoľkých vrstiev novín a uložte ich na chladnom mieste.
- Nechajte dvere otvorené a pod spotrebič umiestnite nádobu na zachytenie rozmrazenej vody.
- Po skončení odmrázovania dôkladne vysušte vnútro chladničky.
- Zapojte spotrebič opäť do zásuvky.

VI. RIEŠENIE PROBLÉMOV

UPOZORNENIE!

Ako začnete riešiť akýkoľvek problém so spotrebičom, odpojte ho z elektrickej siete. Problémy, ktoré nie sú uvedené v tomto návode, môže riešiť len kvalifikovaný elektrikár alebo povolaná osoba.

DÔLEŽITÉ!

Počas bežnej prevádzky sú počuť rôzne zvuky (z kompresora, z cirkulácie chladiva). Tieto zvuky nie sú dôvodom na reklamáciu!

Problém	Možná príčina	Riešenie
Spotrebič nefunguje.	Gombík regulácie teploty je nastavený na hodnotu "0".	Nastavením gombíka na inú hodnotu zapnete spotrebič.
	Sieťová zástrčka nie je zapojená alebo je uvoľnená.	Zapojte sieťovú zástrčku
	Poistka sa spálila alebo je chybná (je vypnutý istič).	Skontrolujte poistku a v prípade nutnosti ju vymeňte (zapnite istič).
	Zásuvka je chybná.	Poruchu elektrickej siete musí opraviť elektrikár.

Problém	Možná príčina	Riešenie
Potraviny sú príliš teplé.	Teplota nie je správne nastavené.	Pozrite sa do časti zaoberajúcej sa počiatočným nastavením teploty.
	Dvere boli dlhší čas otvorené.	Dvere otvárajte len po nevyhnutne nutnú dobu.
	Počas posledných 24 hodín bolo do spotrebiča vložené veľké množstvo teplých potravín.	Nastavte regulátor teploty dočasne na nižšiu teplotu.
	Spotrebič je blízko zdroja tepla.	Pozri časť zaoberajúca sa miestom inštalácie.
Spotrebič chladí príliš silno.	Teplota je nastavena na príliš nízku hodnotu.	Nastavte gombík regulácie teploty dočasne na vyššiu teplotu.
Nezvyklé zvuky.	Spotrebič nestojí rovno.	Upravte nastavenie nožičiek.
	Spotrebič sa dotýka steny alebo iných predmetov.	Mierne spotrebič posuňte.
	Niektorá časť zadnej strany spotrebiča, napríklad potrubia, sa dotýka inej časti alebo steny.	Ak je to potrebné, opatrne príslušnú časť odkloňte tak, aby sa ničoho nedotýkala.
Voda na podlahe.	Odvodňovací otvor je upchatý.	Pozri časť týkajúcu sa čistenia.
Bočná stena je teplá	V paneli je kondenzátor.	Ide o normálny jav.

Ak sa porucha objaví znovu, kontaktujte servisné stredisko.

VII. INFORMAČNÝ LIST

Obchodná značka	ETA	ETA
Model	254690000E	254790010E
Typ spotrebiča ³⁾	7	7
Trieda energetickej účinnosti (A - nízka spotreba el. energie, G - vysoká spotreba el. energie)	A++	A++
Spotreba energie za 365 dní ¹⁾	169	169
Užitný objem celkom	205	205
z toho : objem chladiacej časti	168	168
z toho : objem mraziacej časti	37	37
Označenie mraziaceho priestoru	* (***)	* (***)
Doba skladovanie pri poruche, doba nábehu teploty (hod)	20	20
Mraziaca výkonnosť (kg/24hod)	2	2
Trieda klímy ²⁾	N, ST	N, ST
Hlučnosť (dB(A))	42	42

1)

Spotreba energie v kWh/rok, založená na výsledkoch normalizovanej skúšky po dobu 24 hod. Skutečná spotreba energie závisí na spôsobe použitia a umiestnenia spotrebiča.

2)

SN : okolná teplota od + 10°C do + 32°C

N : okolná teplota od + 16°C do + 32°C

ST : okolná teplota od + 16°C do + 38°C

T : okolná teplota od + 16°C do + 43°C

3)

2 = nápojové centrum

3 = chladnička s priestormi o nízke teplotě

4 = chladnička s priestormi o nízke teplotě (*)

5 = chladnička s priestormi o nízke teplotě (**)

7 = chladnička s priestor. o nízke teplotě *(***)

8 = skříňová mraznička

9 = truhlicová mraznička

Tento spotrebič je určený na použitie pri teplote okolia od + 16°C do + 38°C, pri použití za teplôt okolia mimo toto rozmedzie nemusí správne fungovať.

Výrobca si vyhradzuje právo na zmenu technickej špecifikácie výrobku.

Prípadné ďalšie dotazy zasielajte na info@eta.cz



VAROVANIE: NEVYSTAVUJTE SPOTREBIČ DAŽĎU ALEBO VLHKOSTI, ABY STE PREDIŠLI VZNIKU POŽIARU ALEBO ÚRAZU ELEKTRICKÝM PRÚDOM. PRED OPRAVOU ALEBO VŽDY, KEĎ SPOTREBIČ NEPOUŽÍVATE, VYPNITE HO ZO ZÁSUVKY V PRÍSTROI NIESÚ ŽIADNE ČASTI OPRAVITEĽNÉ SPOTREBITEĽOM. VŽDY SA OBRACAJTE NA KVALIFIKOVANÝ AUTORIZOVANÝ SERVIS. SPOTREBIČ JE POD NEBEZPEČNÝM NAPÄTÍM.

Informácie o ochrane životného prostredia

Urobili sme to najlepšie pre zníženie množstva obalov a zaistili sme ich jednoduché rozdelenie na 3 materiály: lepenka, papierová drť a rozťahnutý polyetylén. Tento prístroj obsahuje materiály, ktoré môžu byť po demontáži špecializovanou spoločnosťou recyklované. Dodržujte prosím miestne nariadenia týkajúce sa nakladania s baliacimi materiálmi, vybitými batériami a starým zariadením.

Likvidácia starého elektrozariadenia a použitých batérií a akumulátorov



Tento symbol na výrobku, jeho príslušenstve alebo na jeho obale označuje, že s výrobkom nesmie byť nakladané ako s domácim odpadom. Po skončení životnosti odovzdajte prosím výrobok alebo batériu (ak je priložená) v príslušnom mieste spätného odberu, kde bude vykonaná recyklácia tohto elektrozariadenia a batérií. V Európskej únii a v ostatných európskych krajinách existujú miesta spätného odberu odsúhlaseného elektrozariadenia. Tým, že zaistíte správnu likvidáciu výrobku, môžete predísť možným negatívnym následkom pre životné

prostredie a ľudské zdravie, ktoré sa môže v opačnom prípade prejaviť ako dôsledok nesprávnej manipulácie s týmto výrobkom alebo batériou, alebo akumulátorom. Recyklácia materiálov prispieva k ochrane prírodných zdrojov. Z tohto dôvodu prosím nevyhadzujte odsúhlasené elektrozariadenie a batérie/akumulátory do domového odpadu.

Informácie o tom, kde je možné odsúhlasené elektrozariadenie zadarmo odložiť, získate u vášho predajcu a na obecnom úrade. Informácie o tom, kde môžete bezplatne odovzdať použité batérie alebo akumulátory, získate aj u vášho predajcu a na obecnom úrade.

Fridge

eta 254690000E, 254790010E**I. SAFETY INFORMATION**

- In the interest of your safety and to ensure the correct use, before installing and first using the appliance, read this user manual carefully, including its hints and warnings. To avoid unnecessary mistakes and accidents, it is important to ensure that all people using the appliance are thoroughly familiar with its operation and safety features. Save these instructions and make sure that they remain with the appliance if it is moved or sold, so that everyone using it through its life will be properly informed on appliance use and safety.
- For the safety of life and property keep the precautions of these user's instructions as the manufacturer is not responsible for damages caused by omission.

Children and vulnerable people safety

- This appliance can be used by children aged from 8 years and above and persons with reduced physical, sensory or mental capabilities or lack of experience and knowledge if they have been given supervision or instruction concerning use of the appliance in a safe way and understand the hazards involved.
- Children aged from 3 to 8 years are allowed to load and unload refrigerating appliances.
- Children should be supervised to ensure that they do not play with the appliance.
- Cleaning and user maintenance shall not be made by children unless they are aged from 8 years and above and supervised.
- Keep all packaging well away from children. There is risk of suffocation.
- If you are discarding the appliance pull the plug out of the socket, cut the connection cable (as close to the appliance as you can) and remove the door to prevent playing children to suffer electric shock or to close themselves into it.
- If this appliance featuring magnetic door seals is to replace an older appliance having a spring lock (latch) on the door or lid, be sure to make that spring lock unusable before you discard the old appliance. This will prevent it from becoming a death trap for a child.

General safety**WARNING!**

Keep ventilation openings, in the appliance enclosure or in the built-in structure, clear of obstruction.

WARNING!

Do not use mechanical devices or other means to accelerate the defrosting process, other than those recommended by the manufacturer.

WARNING!

Do not damage the refrigerant circuit.

WARNING!

Do not use other electrical appliances (such as ice cream makers) inside of refrigerating appliances, unless they are approved for this purpose by the manufacture.

WARNING!

Do not touch the light bulb if it has been on for a long period of time because it could be very hot. ¹⁾

WARNING!

When positioning the appliance, ensure the supply cord is not trapped or damaged.

WARNING!

Do not locate multiple portable socket-outlets or portable power suppliers at the rear of the appliance.

- Do not store explosive substances such as aerosol cans with a flammable propellant in this appliance.
- The refrigerant isobutane (R600a) is contained within the refrigerant circuit of the appliance, a natural gas with a high level of environmental compatibility, which is nevertheless flammable.
- During transportation and installation of the appliance, be certain that none of the components of the refrigerant circuit become damaged.
 - avoid open flames and sources of ignition
 - thoroughly ventilate the room in which the appliance is situated
- It is dangerous to alter the specifications or modify this product in any way. Any damage to the cord may cause a short circuit, fire and/or electric shock.
- This appliance is intended to be used in household and similar applications such as:
 - staff kitchen areas in shops, offices and other working environments;
 - farm houses and by clients in hotels, motels and other residential type environments;
 - bed and breakfast type environments;
 - catering and similar non-retail applications.

WARNING!

Any electrical components (plug, power cord, compressor and etc.) must be replaced by a certified service agent or qualified service personnel.

WARNING!

The light bulb supplied with this appliance is a "special use lamp bulb" usable only with the appliance supplied. This "special use lamp" is not usable for domestic lighting. ¹⁾

¹⁾ If there is a light in the compartment.

²⁾ If there is a freezer compartment.

³⁾ If there is a fresh-food storage compartment.

- Power cord must not be lengthened.
- Make sure that the power plug is not squashed or damaged by the back of the appliance. A squashed or damaged power plug may overheat and cause a fire.
- Make sure that you can come to the mains plug of the appliance.
- Do not pull the mains cable.
- If the power plug socket is loose, do not insert the power plug. There is a risk of electric shock or fire.
- You must not operate the appliance without the lamp. ¹⁾
- This appliance is heavy. Care should be taken when moving it.
- Do not remove nor touch items from the freezer compartment if you hands are damp/wet, as this could cause skin abrasions or frost/freezer burns.
- Avoid prolonged exposure of the appliance to direct sunlight.

Daily use

- Do not put hot on the plastic parts in the appliance.
- Do not place food products directly against the rear wall.
- Frozen food must not be re-frozen once it has been thawed out. ²⁾
- Store pre-packed frozen food in accordance with the frozen food, manufacture s instructions. ²⁾
- Appliance s manufactures storage recommendations should be strictly adhered to. Refer to relevant instructions.
- Do not place carbonated or fizzy drinks in the freezer compartment as it creates pressure on the container, which may cause it to explode, resulting in damage to the appliance. ²⁾
- Ice lollies can cause frost burns if consumed straight from the appliance. ²⁾

To avoid contamination of food, please respect following instructions:

- Opening the door for long periods can cause a significant increase of the temperature in the compartments of the appliance.
- Clean regularly surfaces, that can come into contact with food and accessible drainage systems.
- Clean water tanks, if they have not been used for 48 h, flush the water system connected to a water supply, if water has not been drawn for 5 days (if they are presented in the appliance).
- Store raw meat and fish in suitable containers in the refrigerator, so that it is not in contact with or drip onto other food.
- Two-star frozen-food compartments (if they are presented in the appliance) are suitable for storing pre-frozen food, storing or makng ice cream and making ice cubes.
- One-, two- and three-star compartments (if they are presented in the Appliance) are not suitable for freezing of fresh food.
- If the refrigerating appliance is left empty for long periods, switch off, defrost, clean, dry, and leave the door open to prevent mould developing within the appliance.

Care and cleaning

- Before maintenance, switch off the appliance and disconnect the mains plug from the mains socket.
- Do not clean the appliance with metal objects.
- Do not use sharp objects to remove frost from the appliance. Use a plastic scraper. ²⁾
- Regularly examine the drain in the refrigerator for defrosted water. If necessary, clean the drain. If the drain is blocked, water will collect in te bottom of the appliance. ³⁾

¹⁾ If there is a light in the compartment.

²⁾ If there is a freezer compartment.

³⁾ If there is a fresh-food storage compartment.

Installation

IMPORTANT!

For electrical connection carefully follow the instructions given in specific paragraphs.

- Unpack the appliance and check if there are damages on it. Do not connect the appliance if it is damaged. Report possible damages immediately to the place you bought it. In that case retain packing.
- It is advisable to wait at least four hours before connecting the appliance to allow the oil to flow back in the compressor.
- Adequate air circulation should be around the appliance, lacking this leads to overheating. To achieve sufficient ventilation follow the instructions relevant to installation.
- Wherever possible the spacers of the product should be against a wall to avoid touching or catching warm parts (compressor, con-denser) to prevent possible burn.
- The appliance must not be located close to radiators or cookers.
- Make sure that the mains plug is accessible after the installation of the appliance.

Service

- Any electrical work required to do the servicing of the appliance should be carried out by a qualified electrician or competent person.
- This product must be serviced by an authorized Service Center, and only genuine spare parts must be used.

Energysaving

- Don't put hot food in the appliance;
- Don't pack food close together as this prevents air circulating;
- Make sure food don't touch the back of the compartment(s);
- If electricity goes off, don't open the door(s);
- Don't open the door(s) frequently;
- Don't keep the door(s) open for too long time;
- Don't set the thermostat on exceeding cold temperatures;
- Some accessories, such as drawers, can be removed to get larger storage volume and lower energy consumption.

Environment Protection




This appliance does not contain gasses which could damage the ozone layer, in either its refrigerant circuit or insulation materials. The appliance shall not be discarded together with the urban refuse and rubbish. The insulation foam contains flammable gases: the appliance shall be disposed according to the appliance regulations to obtain from your local authorities. Avoid damaging the cooling unit, especially the heat exchanger. The materials used on this appliance marked by the symbol are recyclable.

- 1) If there is a light in the compartment.
- 2) If there is a freezer compartment.
- 3) If there is a fresh-food storage compartment.



The symbol on the product or on its packaging indicates that this product may not be treated as household waste. Instead it should be taken to the appropriate collection point for the recycling of electrical and electronic equipment. By ensuring this product is disposed of correctly, you will help prevent potential negative consequences for the environment and human health, which could otherwise be caused by inappropriate waste handling of this product. For more detailed information about recycling of this product, please contact your local council, your household waste disposal service or the shop where you purchased the product.

Packaging materials

- The materials with the symbol  are recyclable. Dispose the packaging in a suitable collection containers to recycle it.

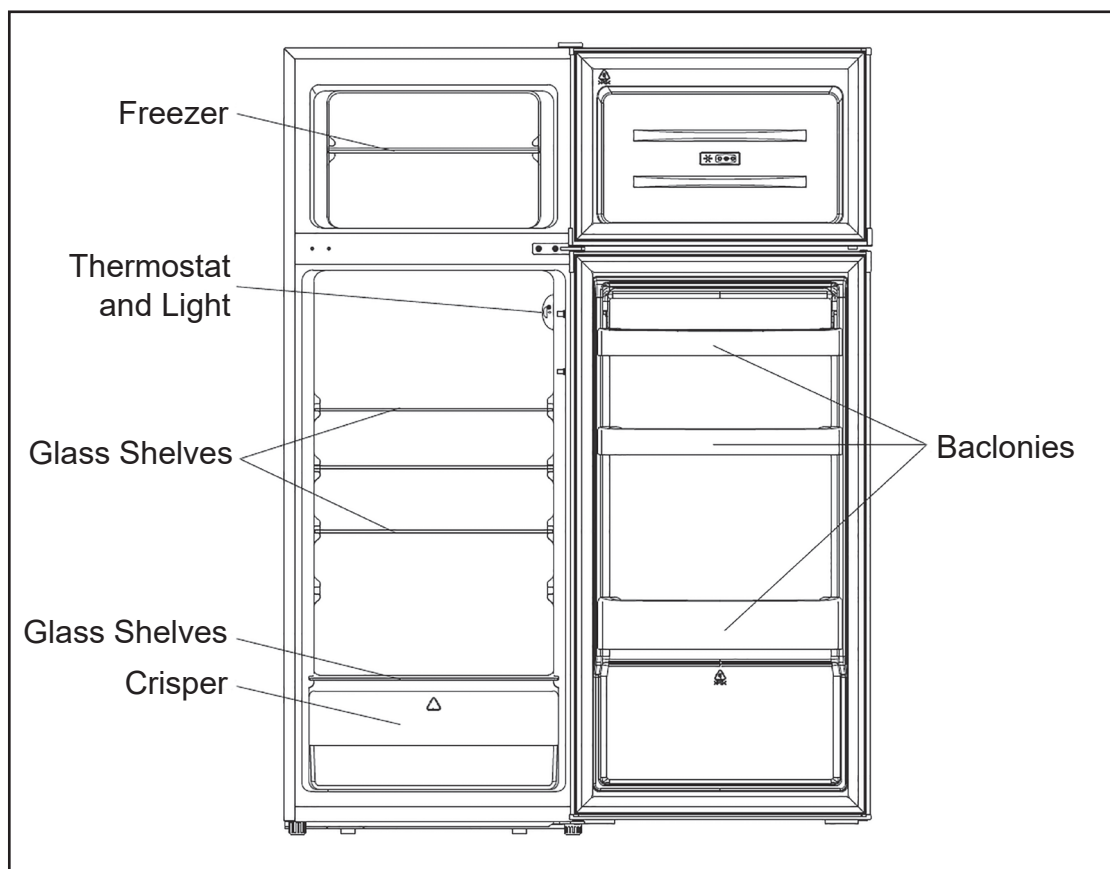
Disposal of the appliance

- 1) Disconnect the mains plug from the mains socket.
- 2) Cut off the mains cable and discard it.



WARNING! During using, service and disposal the appliance, please pay attention to symbol similar as left side, which is located on rear of appliance (rear panel or compressor) and with yellow or orange color. It's risk of fire warning symbol. There are flammable materials in refrigerant pipes and compressor. Please be far away fire source during using, service and disposal.

II. OVERVIEW



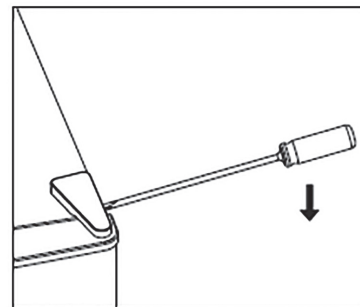
Note: Above picture is for reference only. Real appliance may be a little bit different.

III. REVERSE DOOR

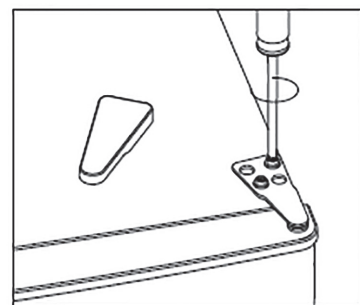
Tool required: Philips screwdriver, Flat bladed screwdriver, Hexagonal spanner.

- Ensure the unit is unplugged and empty.
- To take the door off, it is necessary to tilt the unit backwards. You should rest the unit on something solid so that it will not slip during the door reversing process.
- All parts removed must be saved to do the reinstallation of the door.
- Do not lay the unit flat as this may damage the coolant system.
- It's better that 2 people handle the unit during assembly.

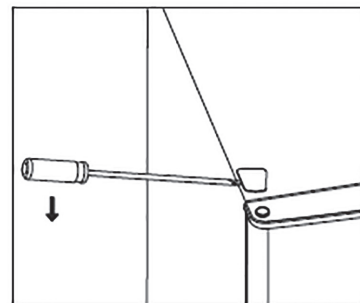
1. Carefully remove the top hinge cover with a flat screw driver.



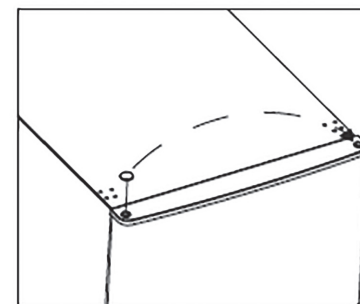
2. Unscrew the top hinge with a philiphs screw driver.



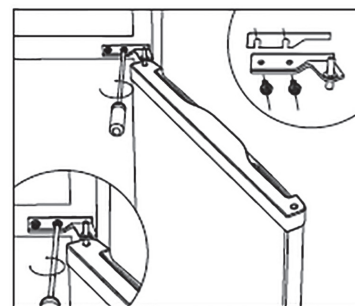
3. Remove the hole cover with a flat screw driver.



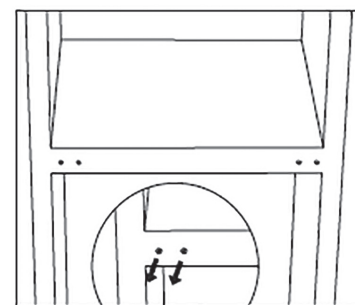
4. Move the core cover from left side to right side. And then lift the upper door and place it on a padded surface to prevent it from scratching.



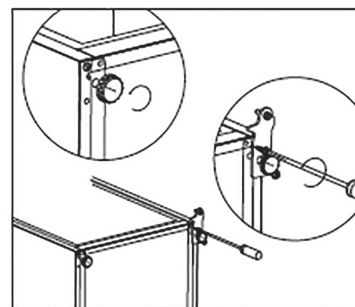
5. Unscrew the middle hinge and then lift the bottom door and put it on a soft pad to avoid scratch.



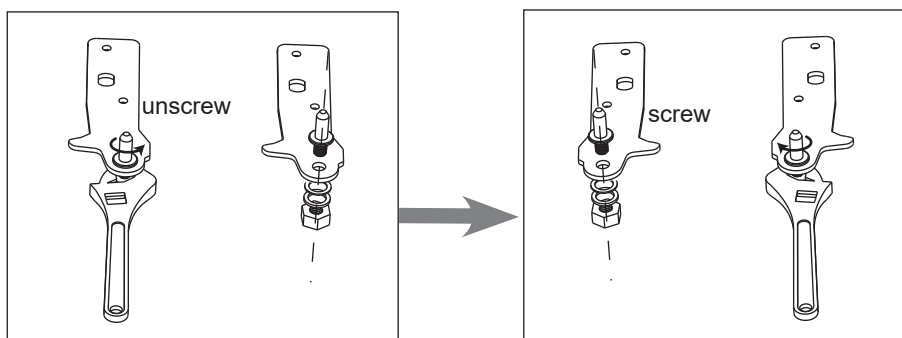
6. Move two middle hole covers from left to right.



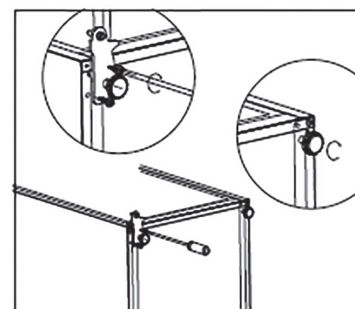
7. Lie down the rear of cabinet on a soft pad. And unscrew the bottom hinge and leveling foot.



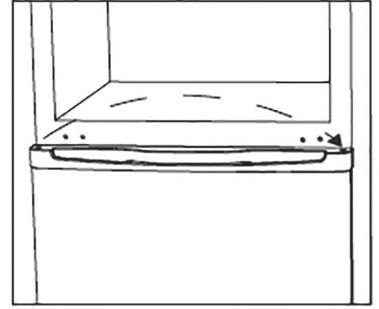
8. Unscrew and remove the bottom hinge pin, turn the bracket over and replace it.



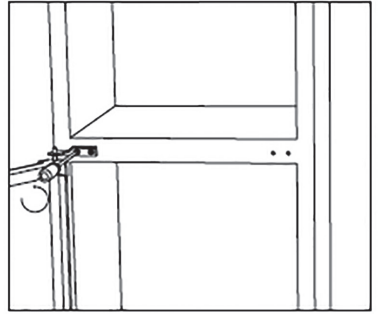
9. Install the hinge at left side and foot base at right side. Then screw two leveling feet with their original parts.



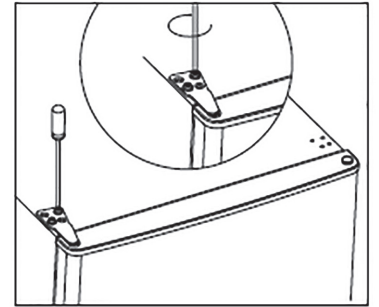
10. Stand up the unit and put the door on the bottom hinge. Make sure the bottom hinge core is inserted in the door hole. Then move the hinge hole cover of bottom door from left side to right side.



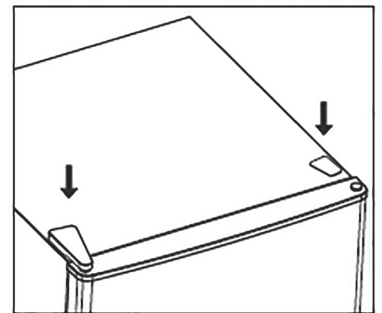
11. Install the middle hinge.



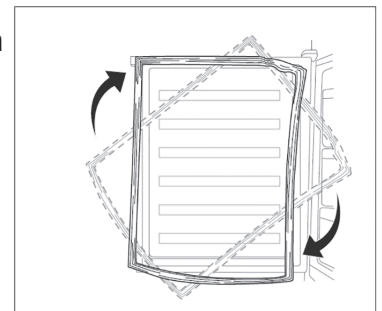
12. Install the upper door with the upper hinge.



13. Clap in the hinge cover and hole cover on the top of unit.

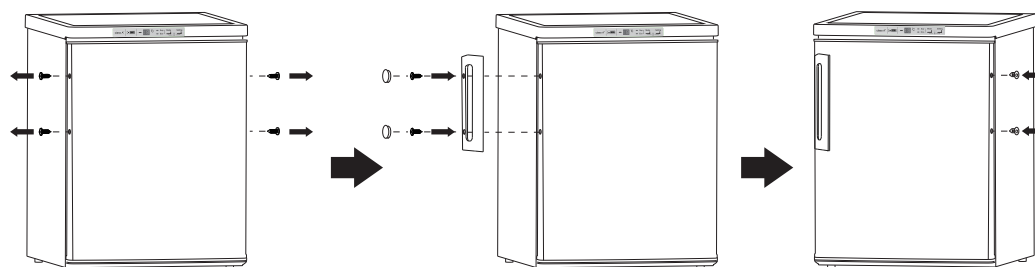


14. Detach the Fridge and the Freezer door gaskets and then attach them after rotating.



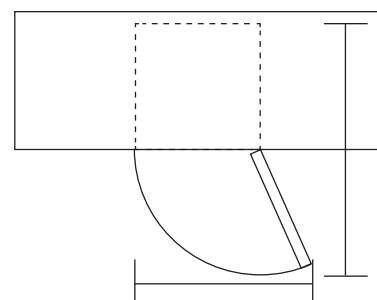
IV. INSTALLATION

Install door external handle (if external handle is present)



Space Requirement

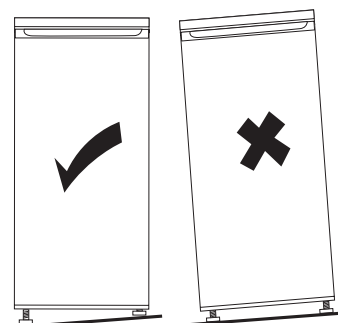
- Keep enough space of door open.
- Keep at least 50mm gap at two sides.



Leveling the unit

To do this adjust the two leveling feet at front of the unit.

If the unit is not level, the doors and magnetic seal alignments will not be covered properly.



Note: Above pictures are for reference only.

Positioning

Install this appliance at a location where the ambient temperature corresponds to the climate class indicated on the rating plate of the appliance:

Climate class	Ambient temperature
SN	+10 °C to +32 °C
N	+16 °C to +32 °C
ST	+16 °C to +38 °C
T	+16 °C to +43 °C

Location

The appliance should be installed well away from sources of heat such as radiators, boilers, direct sunlight etc. Ensure that air can circulate freely around the back of the cabinet. To ensure best performance, if the appliance is positioned below an overhanging wall unit, the minimum distance between the top of the cabinet and the wall unit must be at least 100 mm. Ideally, however, the appliance should not be positioned below overhanging wall units. Accurate leveling is ensured by one or more adjust-able feet at the base of the cabinet.

WARNING!

It must be possible to disconnect the appliance from the mains power supply; the plug must therefore be easily accessible after installation.

Electrical connection

- Before plugging in, ensure that the voltage and frequency shown on the rating plate correspond to your domestic power supply. The appliance must be earthed. The power supply cable plug is provided with a contact for this purpose. If the domestic power supply socket is not earthed, connect the appliance to a separate earth in compliance with current regulations, consulting a qualified electrician.
- The manufacturer declines all responsibility if the above safety precautions are not observed. This appliance complies with the E.E.C. Directives.

V. DAILY USE**First use / cleaning the interior**

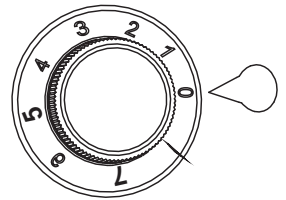
- Before using the appliance for the first time, wash the interior and all internal accessories with lukewarm water and some neutral soap so as to remove the typical smell of a brand new product, then dry thoroughly.

IMPORTANT!

Do not use detergents or abrasive powders, as these will damage the finish.

Temperature Setting

- Plug on your appliance. The internal temperature is controlled by a thermostat. There are 8 settings:
 - *1 is warmest setting;
 - *7 is coldest setting;
 - *0 is off.
- The appliance may not operate at the correct temperature if it is in a particularly hot or if you open the door often.

**Freezing fresh food**

- The freezer compartment is suitable for freezing fresh food and storing frozen and deep-frozen food for a long time.
- Place the fresh food to be frozen in the bottom compartment (if the appliance contains more than one partition in the freezer).
- The maximum amount of food that can be frozen in 24 hours is specified on the rating plate.

Storing frozen food

When first starting-up or after a period out of use. Before putting the product in the compartment let the appliance be set in super freezing mode (if available on your appliance).

IMPORTANT!

In the event of accidental defrosting, for example the power has been off for longer than the value shown in the technical characteristics chart under "rising time" (see : "Time of storage in case of the power interruption..."), the defrosted food must be consumed quickly or cooked immediately and then re-frozen (after cooked).

Thawing

Deep-frozen or frozen food, prior to be used, can be thawed in the freezer compartment or at room temperature, depending on the time available for this operation.

Small pieces may even be cooked still frozen, directly from the freezer. In this case, cooking will take longer.

Ice-cub

This appliance may be equipped with one or more trays for the production of ice-cubes.

Accessories

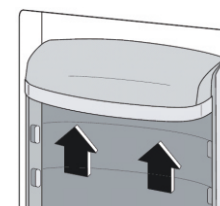
Movable shelves

The walls of the refrigerator are equipped with a series of runners so that the shelves can be positioned as desired.



Positioning the door balconies

To permit storage of food packages of various sizes, the door balconies can be removed. To make these adjustments proceed as follows: gradually pull the balcony in the direction of the arrows until it comes free.



Helpful hints and tips

To help you make the most of the freezing process, here are some important hints:

- the maximum quantity of food which can be frozen in 24 hrs. is shown on the rating plate;
- the freezing process takes 24 hours. No further food to be frozen should be added during this period;
- only freeze top quality, fresh and thoroughly cleaned, foodstuffs;
- prepare food in small portions to enable it to be rapidly and completely frozen and to make it possible subsequently to thaw only the quantity required;
- wrap up the food in aluminium foil or polythene and make sure that the packages are airtight;
- do not allow fresh, unfrozen food to touch food which is already frozen, thus avoiding a rise in temperature of the latter;
- lean foods store better and longer than fatty ones; salt reduces the storage life of food;
- water ices, if consumed immediately after removal from the freezer compartment, can possibly cause the skin to be freeze burnt;
- it is advisable to show the freezing in date on each individual pack to enable you removal from the freezer compartment, can possibly cause the skin to be freeze burnt;
- it is advisable to show the freezing in date on each individual pack to enable you to keep tab of the storage time.

Hints for storage of frozen food

To obtain the best performance from this appliance, you should:

- Make sure that the commercially frozen foodstuffs were adequately stored by the retailer;
- Be sure that frozen foodstuffs are transferred from the food store to the freezer in the shortest possible time;
- Not open the door frequently or leave it open longer than absolutely necessary.
- Once defrosted, food deteriorates rapidly and cannot be refrozen.
- Do not exceed the storage period indicated by the food manufacture.

Hints for fresh food refrigeration

To obtain the best performance:

- Do not store warm food or evaporating liquids in the refrigerator
- Do cover or wrap the food, particularly if it has a strong flavour
- Make (all types): wrap in polythene bags and place on the glass shelves above the vegetable drawer.
- For safety, store in this way only one or two days at the most.
- Cooked foods, cold dishes, etc.: these should be covered and may be placed on any shelf.
- Fruit and vegetables: these should be thoroughly cleaned and placed in the special drawer(s) provided.

Position different food in different compartments according to below table

Refrigerator compartments	Type of food
Door or balconies of fridge compartment	* Food with natural preservatives, such as jams, juices, drinks, condiments * Do not store perishable foods
Crisper drawer (salad drawer)	* Fruit, herbs and vegetables should be placed separately in the crisper bin * Do not store bananas, onions, potatoes, garlic in the refrigerator
Fridge shelf - bottom Chiller (box/drawer)	* Raw meat, poultry, fish (for short-term storage)
Fridge shelf - middle	* Dairy products, eggs
Fridge shelf - top	* Foods that do not need cooking, such as ready-to-eat foods, deli meats, leftovers

Recommended location of each type of food in different compartments of the freezer (if included in your appliance - and taking into account the actual number of drawers / shelves in the freezer):

- Foods for long-term storage
- Bottom drawer/shelf for raw meat, poultry, fish
- Middle drawer/shelf for frozen vegetables, chips
- Top drawer/shelf for ice cream, frozen fruit, frozen baked goods

Cleaning

For hygienic reasons the appliance interior, including interior accessories, should be cleaned regularly.

CAUTION!

The appliance may not be connected to the mains during cleaning. Danger of electrical shock! Before cleaning switch the appliance off and remove the plug from the mains, or switch off or turn out the circuit breaker or fuse. Never clean the appliance with a steam cleaner. Moisture could accumulate in electrical components, danger of electrical shock! Hot vapors can lead to the damage of plastic parts. The appliance must be dry before it is placed back into service.

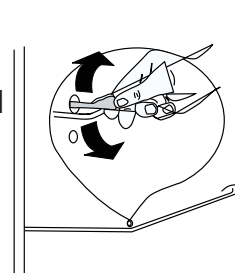
IMPORTANT!

Ethereal oils and organic solvents can attack plastic parts, e.g. lemon juice or the juice from orange peel, butyric acid, cleanser that contain acetic acid.

- Do not allow such substances to come into contact the appliance parts.
- Do not use any abrasive cleaners
- Remove the food from the freezer. Store them in a cool place, well covered.
- Switch the appliance off and remove the plug from the mains, or switch off or turn out the circuit breaker or fuse.
- Clean the appliance and the interior accessories with a cloth and lukewarm water. After cleaning wipe with fresh water and rub dry.
- After everything is dry place appliance back into service.

Clean drain hole

To avoid defrost water overflowing into the fridge, periodically clean the drain hole at back of fridge compartment. Use a cleaner to clean the hole as showed in right picture.



Replace the lamp

The internal light is a LED type. To replace the lamp, please contact qualified technician.

Defrosting of the freezer

The freezer compartment, however, will become progressively covered with frost. This should be removed. Never use sharp metal tools to scrape off frost from the evaporator as you could damage it.

However, when the ice becomes very thick on the inner liner, complete defrosting should be carried out as follows:

- Pull out the plug from the socket;
- Remove all stored food, wrap it in several layers of newspaper and put it in a cool place;
- Keep the door open, and placing a basin underneath of the appliance to collect the defrost water;
- When defrosting is completed, dry the interior thoroughly
- Replace the plug in the power socket to run the appliance again.

VI. TROUBLESHOOTING

CAUTION!

Before troubleshooting, disconnect the power supply. Only a qualified electrician of competent person must do the troubleshooting that is not in this manual.

IMPORTANT!

There are some sounds during normal use (compressor, refrigerant circulation). These sounds are not a reason for complaint!

Problem	Possible cause	Solution
Appliance does not work	Temperature regulation knob is set at number "0".	Set the knob at other number to switch on the appliance.
	Mains plug is not plugged in or is loose.	Insert mains plug.
	Fuse has blown or is defective (circuit breaker is OFF).	Check fuse, replace if necessary (switch ON the circuit breaker).
	Socket is defective	Mains malfunctions are to be corrected by an electrician.

Problem	Possible cause	Solution
The food is too warm.	Temperature is not properly adjusted.	Please look in the initial Temperature Setting section.
	Door was open for an extended period.	Open the door only as long as necessary.
	A large quantity of warm food was placed in the appliance within the last 24 hours.	Turn the temperature regulation to a colder setting temporarily.
	The appliance is near a heat source.	Please look in the installation location section.
Appliance cools too much	Temperature is set too cold.	Turn the temperature regulation knob to a warmer setting temporarily.
Unusual noises	Appliance is not level.	Re-adjust the feet.
	The appliance is touching the wall or other objects.	Move the appliance slightly.
	A component, e.g. a pipe, on the rear of the appliance is touching another part of the appliance or the wall.	If necessary, carefully bend the component out of the way.
Water on the floor	Water drain hole is blocked.	See the Cleaning section.
Side panel is hot	Condenser is inside the panel.	It's normal.

If the malfunction shows again, contact the Service Center.

VII. INFORMATION LETTER

Brand	ETA	ETA
Model	254690000E	254790010E
Type of appliance ³⁾	7	7
Energy class (A - low consumption, G - high consumption)	A++	A++
Consumption for 365 days ¹⁾	169	169
Net capacity total(l)	205	205
thereof : fridge compartment (l)	168	168
thereof : freezer compartment(l)	37	37
Designation of freezer compartment	*(***)	*(***)
Time of storage in case of the power interruption (hrs)	20	20
Freezing capacity (kg/24 hrs)	2	2
Climatic class ²⁾	N, ST	N, ST
Noise level (dB(A))	42	42

1)

Consumption of energy in kWh/year, based on the results of the 24hrs-standard test. Real consumption depends on the way of use and on the allocation of the appliance.

- | | | |
|----|--|---|
| 2) | SN : surround. temp. from + 10°C to + 32°C | 3) 3 = fridge with low-temp. compartments |
| | N : surround. temp. from + 16°C to + 32°C | 4 = fridge with low-temp. compartments (*) |
| | ST : surround. temp. from + 16°C to + 38°C | 5 = fridge with low-temp. compartments (**) |
| | T : surround. temp. from + 16°C to + 43°C | 7 = fridge with low-temp. compartments *(***) |
| | | 8 = freezer |
| | | 9 = freezer |

This refrigerator must be used in ambient temperature between +16°C and +38°C, if the refrigerator is located in ambient temperature out of the given range, may not function properly).

We reserve the right to change technical specifications.

For any further information, please write to: info@eta.cz



WARNING: DO NOT USE THIS PRODUCT NEAR WATER, IN WET AREAS TO AVOID FIRE OR INJURY OF ELECTRIC CURRENT. ALWAYS TURN OFF THE PRODUCT WHEN YOU DON'T USE IT OR BEFORE A REVISION. THERE AREN'T ANY PARTS IN THIS APPLIANCE WHICH ARE REPARABLE BY CONSUMER. ALWAYS APPEAL TO A QUALIFIED AUTHORIZED SERVICE. THE PRODUCT IS UNDER A DANGEROUS TENTION.

Old electrical appliances, used batteries and accumulators disposal



This symbol appearing on the product, on the product accessories or on the product packing means that the product must not be disposed as household waste. When the product/ battery durability is over, please, deliver the product or battery (if it is enclosed) to the respective collection point, where the electrical appliances or batteries will be recycled. The places, where the used electrical appliances are collected, exist in the European Union and in other European countries as well. By proper disposal of the product you can prevent possible negative impact on environment and human health, which might otherwise occur as a consequence of improper manipulation with the product or battery/ accumulator. Recycling of materials contributes to protection of natural resources. Therefore, please, do not throw the old electrical appliances and batteries/ accumulators in the household waste. Information, where it is possible to leave the old electrical appliances for free, is provided at your local authority, at the store where you have bought the product. Information, where you can leave the batteries and accumulators for free, is provided to you at the store, at your local authority.

Hűtőszekrény

eta 254690000E, 254790010E**I. BIZTONSÁGI INFORMÁCIÓK**

- A biztonságos üzemeltetés és a balesetmentes telepítés érdekében figyelmesen olvassa el a jelen használati útmutatót, illetve az ebben található biztonsági előírásokat és használati tanácsokat. A hibás üzemeltetés, a balesetek, továbbá az anyagi károk megelőzése érdekében fontos, hogy a készüléket használó személyek is ismerjék a használati és biztonsági utasításokat. A használati útmutatót őrizze meg, és lehetőleg a készülék közelében tárolja, illetve ha a készüléket eladja, akkor a használati útmutatót is adja át a vevőnek.
- A gyártó nem vállal felelősséget a nem rendeltetésszerű használatból, a használati útmutatóban leírtaktól eltérő üzemeltetésből, a biztonsági előírások be nem tartásából származó anyagi károkért és személyi sérülésekért.

Gyerekek és magatehetetlen személyek biztonsága

- A készüléket 8 évnél idősebb gyerekek, idős, testi és szellemi fogyatékos személyek, illetve a készülék használatát nem ismerő és hasonló készülék üzemeltetéseinek a tapasztalataival nem rendelkező személyek csak a készülék használati útmutatóját ismerő és a készülék használatáért felelősséget vállaló személy felügyelete mellett használhatják.
- A 3 és 8 év közötti gyermekek betölthetik, majd kirakodhatják az élelmiszereket hűtőberendezésekből.
- Ne engedje, hogy gyerekek a készülékkel játszanak.
- A készüléket 8 évnél fiatalabb gyerekek felnőtt személy felügyelete mellett sem tisztíthatják.
- A csomagolóanyagokat (különösen a műanyag fólia zsákokat és zacskókat) gyerekektől elzárt helyen tárolja.
- Ha a készüléket már nem kívánja használni és azt megsemmisítéshez készíti elő, akkor a hálózati vezetékét vágja le (a készülékhez minél közelebb), valamint az ajtót is szerelje le. Ezzel megelőzheti a véletlen áramütéseket, valamint a gyerekek nem tudják magukra zárni az ajtót.
- Amennyiben ez a készülék olyan régi készüléket fog helyettesíteni, amelynek retesz zárja, vagy zárható fedele van, akkor a régi készülékből a retesz zárt ki kell szerelni, vagy az ajtót (fedele) le kell szerelni. Ezzel megelőzheti, hogy a régi készülék ne legyen halálos csapda a játszó gyerekeknek.

Általános biztonsági információk**FIGYELMEZTETÉS!**

Biztosítsa a készülék körül a levegő szabad áramlását, akkor is, ha a készüléket bútorba építi be.

FIGYELMEZTETÉS!

A fagyasztó kiolvasztása során ne használjon olyan eszközöket a jég eltávolításához, amelyeket nem a gyártó ajánlott.

FIGYELMEZTETÉS!

Ne okozzon sérülést a.

FIGYELMEZTETÉS!

A hűtőszekrénybe ne tegyen be elektromos működtetésű készülékeket (pl. fagylaltgépet), illetve csak akkor, ha ezt a hűtőszekrény gyártója előzetesen

FIGYELMEZTETÉS!

Ne érintse meg az izzó, ha az hosszabb ideje világít, mert az izzó meleg lehet.¹⁾

FIGYELEM!

A készülék elhelyezésekor ügyeljen arra, hogy a tápkábel ne sérüljön meg és ne sérüljön meg.

FIGYELEM!

Ne helyezzen több foglalatot vagy hordozható tápegységet (bővítményt) a készülék hátulja mögé.

- A készülékben ne tároljon gyúlékony és robbanékony anyagokat (pl. gyúlékony hajtógázzal töltött sprayt).
- A készülék szállítása után és a telepítés előtt győződjön meg arról, hogy a hűtőkört nem érte-e sérülés.
 - A készülék közelében nyílt lángot és gyúlékony anyagokat ne használjon.
 - A helyiségét, ahol a készüléket használja, időközönként szellőztesse ki.
- A készüléket átalakítani vagy megváltoztatni tilos. A sérült hálózati vezeték áramütést, zárlatot vagy akár tüzet is okozhat.
- A készüléket háztartásokban, illetve a következő helyeken lehet használni
 - konyhák, irodai és egyéb munkahelyi kiskonyhák,
 - mezőgazdasági üzemek, szállodák, panziók és más lakójellegű helyiségek,
 - egyéb szálláshelyek, reggelizési lehetőséggel,
 - étkezők és közös konyhák (kivéve a kiskereskedelmi üzleteket).

FIGYELMEZTETÉS!

Az áramütések és a tüzek elkerülése érdekében a sérült hálózati vezetéket, kompresszort stb. csak márkaszerviz, vagy hűtőszekrény szerelő szakember cserélheti ki.

FIGYELMEZTETÉS!

A készülékben található izzó „speciális használatra” készült, ezt az izzót csak ebben a készülékben lehet használni. Ezt a „speciális használatra” készült izzót nem lehet a háztartásban más lámpákba beszerezni és világításra használni.¹⁾

¹⁾ Ha a készülékben lámpa van.

²⁾ Ha a készülék rendelkezik fagyasztóval.

³⁾ Ha a készülékben van friss élelmiszer rekesz.

- A hálózati vezetékét meghosszabbítani tilos.
- A készüléket nem szabad az elektromos aljzatnak nyomni, mert a csatlakozódugó sérülést okozhat az aljzatban. A sérült aljzat tüzet, zárlatot vagy áramütést okozhat.
- A készüléket úgy kell elhelyezni, hogy a fali aljzathoz bármikor hozzá lehessen férni.
- A csatlakozódugót a hálózati vezetéknél megfogva az aljzataból kihúzni tilos.
- A sérült vagy laza aljzat tüzet, zárlatot vagy áramütést okozhat. Ilyen aljzathoz nem szabad csatlakoztatni a készüléket.
- A készülékből az izzót kivenni és a készüléket így üzemeltetni tilos.¹⁾
- A készülék nehéz. A készülék mozgatását óvatosan és körültekintően kell végrehajtani.
- Ha a keze nedves vagy vizes, akkor a fagyasztóból kivett élelmiszer alapanyagokat ne érintse meg, mert fagyási sérülést szenvedhet.
- A készüléket ne tegye ki közvetlen napsütés hatásának.

Mindennapi használat

- Az élelmiszereket ne tegye közvetlenül a hűtőszekrény műanyag alkatrészeire.
- Az élelmiszerek nem érhetnek neki a készülék hátsó falának.
- A fagyasztás után felengedett élelmiszereket ismét megfagyasztani tilos.
- A csomagolt és fagyasztott élelmiszereket a csomagoláson feltüntetett módon tárolja.²⁾
- Az élelmiszerek tárolási előírásait tartsa be. Lásd a csomagoláson található utasításokat.
- A fagyasztóba ne tegyen be szénsavas italokat, mert a nyomás szétrepeszti a palackok falát, ami sérüléshez vagy anyagi károkhoz vezethet.²⁾
- A fagyasztóból kivett fagylaltot ne fogyassza el azonnal, mert a fagylalt fagyási sérüléseket okozhat.²⁾
- A fagyasztóba csomagolatlan élelmiszereket tárolni és betenni tilos!²⁾

Az élelmiszer-szennyeződés megelőzése érdekében kövesse az alábbi útmutatásokat:

- Az ajtó kinyitása hosszú ideig jelentősen megnövelheti a hőmérsékletet a készülékházakban.
- Rendszeresen tisztítsa meg az élelmiszerekkel érintkezésbe kerülő felületeket és a rendelkezésre álló vízelvezető rendszereket.
- Tisztítsa meg a víztartályokat, ha azokat 48 órán keresztül nem használják, akkor öblítse le a vízellátó rendszert, ha a vizet nem pumpálták 5 napig (ha a készülékben vannak feltüntetve).
- A nyers húst és a halat megfelelő tárolóedényben kell tárolni hűtőszekrényben, hogy ne érintkezzenek más élelmiszerekkel.
- A kétcsillagos fagyasztott élelmiszer-rekeszek (ha a készülékben vannak feltüntetve) alkalmasak az előfagyasztott élelmiszerek tárolására, fagylalt tárolására vagy készítésére, valamint jégkockák készítésére.
- Egy-, két- és háromcsillagos rekeszek (ha a készülékben vannak feltüntetve) nem alkalmasak friss élelmiszerek fagyasztására.
- Ha a hűtőberendezés hosszabb ideig üres marad, kapcsolja ki, leolvasztja, tisztítsa meg, szárítsa meg és hagyja nyitva az ajtót, hogy megakadályozza a szerszám kialakulását a készülék belsejében.

Ápolás és karbantartás

- A karbantartás megkezdése előtt a csatlakozódugót húzza ki a fali aljzataból.
- A készüléket fém tárgyakkal ne tisztítsa.
- A jeget nem szabad éles eszközökkel kaparni. Ehhez a munkához csak műanyag kaparót használjon.²⁾
- A vízelvezető csatornát rendszeresen ellenőrizze le. Ha szükséges, akkor tisztítsa ki. Ha a vízelvezető csatorna eltömődik, akkor a készülék alján gyűlik össze a víz.³⁾

¹⁾ Ha a készülékben lámpa van.

²⁾ Ha a készülék rendelkezik fagyasztóval.

³⁾ Ha a készülékben van friss élelmiszer rekesz.

Telepítés

FONTOS!

Az elektromos bekötést a vonatkozó szabványok és előírások szerint kell végrehajtani.

- A készüléket csomagolja ki és ellenőrizze le, hogy a szállítás során nem sérült-e meg. Ha sérülést észlel, akkor a készüléket ne telepítse. A sérülést azonnal jelentse be a vásárlás helyén. Ilyen esetben a csomagolást ne dobja ki.
- A készülék bekapcsolásával várjon legalább 4 órát, hogy a hűtőfolyadék a kompresszorba tudjon folyni.
- A készülék körül (felül és körbe), hagyjon szabad helyet a levegő megfelelő áramlásához és a készülék hűléséhez. A megfelelő szellőztetés és hűtés érdekében tartsa be a telepítési előírásokat.
- Amennyiben lehetséges, akkor a készülék hátuljába csavarozza be a távtartókat, amelyek megakadályozzák, hogy a készüléket teljesen a falnak nyomja. A falnak nyomott hűtőrács, kompresszor, kondenzátor stb. nem fog megfelelő módon hűlni a használat során.
- A készüléket ne telepítse radiátor vagy tűzhely közelébe.
- A készüléket jól hozzáférhető hálózati aljzathoz csatlakoztassa.¹

Szerviz

- A készüléken elektromos szerelési vagy javítási munkákat csak márkaszerviz vagy villanyszerelő végezhet.
- A készülék javításához kizárólag csak eredeti alkatrészeket szabad használni. A meghibásodott készüléket csak márkaszerviz javíthatja meg.

Energiatakarékos üzemmód

- A készülékbe ne tegyen meleg élelmiszereket.
- Az élelmiszerek között hagyjon szabad helyet a hűtőlevegő megfelelő áramlásához.
- Az élelmiszerek nem érhetnek neki a készülék hátsó falának.
- Áramkimaradás esetén a készülék ajtaját ne nyitogassa.
- Az ajtót ne nyitogassa feleslegesen.
- Az ajtót ne hagyja sokáig nyitva.
- A termosztátot ne állítsa be túlságosan alacsony hőmérsékletre.
- Bizonyos tartozékokat (pl. fiókokat) ki lehet venni és így biztosítható a nagyobb tároló hely, valamint a kisebb energiafogyasztás.



Környezetvédelem

A készülékben nincsenek olyan anyagok (hűtőközeg és hőszigetelés), amelyek károsíthatnák az ózonréteget. A készüléket a háztartási hulladékok közé kidobni tilos. A hőszigetelő hab veszélyes gyúlékony anyagokat tartalmaz, a készüléket a vonatkozó előírások szerint kell megsemmisíteni. További információkat az eladótól, vagy a polgármesteri hivatal illetékes osztályától kaphat. Ügyeljen arra, hogy a hűtőrendszer ne sérüljön meg, mert abból hűtőközeg szivároghat ki. A jellel megjelölt alkatrészek anyagai újrahasznosíthatók.

¹⁾ Ha a készülékben lámpa van.

²⁾ Ha a készülék rendelkezik fagyasztóval.

³⁾ Ha a készülékben van friss élelmiszer rekesz.



A terméken, vagy a termék csomagolóanyagán feltüntetett jel azt jelenti, hogy az elektromos és elektronikus készüléket, valamint a csomagolóanyagokat a háztartási hulladékok közé kidobni tilos. Az ilyen hulladékot kijelölt hulladékgyűjtő helyen kell leadni. A termék megfelelő módon történő megsemmisítésével segít megőrizni az értékes természeti erőforrásokat, és hozzájárul a nem megfelelő hulladék-megsemmisítés által okozott esetleges negatív környezeti és egészségügyi hatások megelőzéséhez. A hulladékok megsemmisítéséről és az újrafeldolgozásukkal foglalkozó hulladékgyűjtő helyekről a helyi önkormányzat illetékes osztályán, vagy a termék megvásárlása helyén adnak felvilágosítást.

Csomagoló anyagok

- A ♻ jellel megjelölt csomagolóanyagok újrahasznosíthatók. A szelektált hulladékot dobja az anyagának megfelelő hulladékgyűjtő konténerbe.

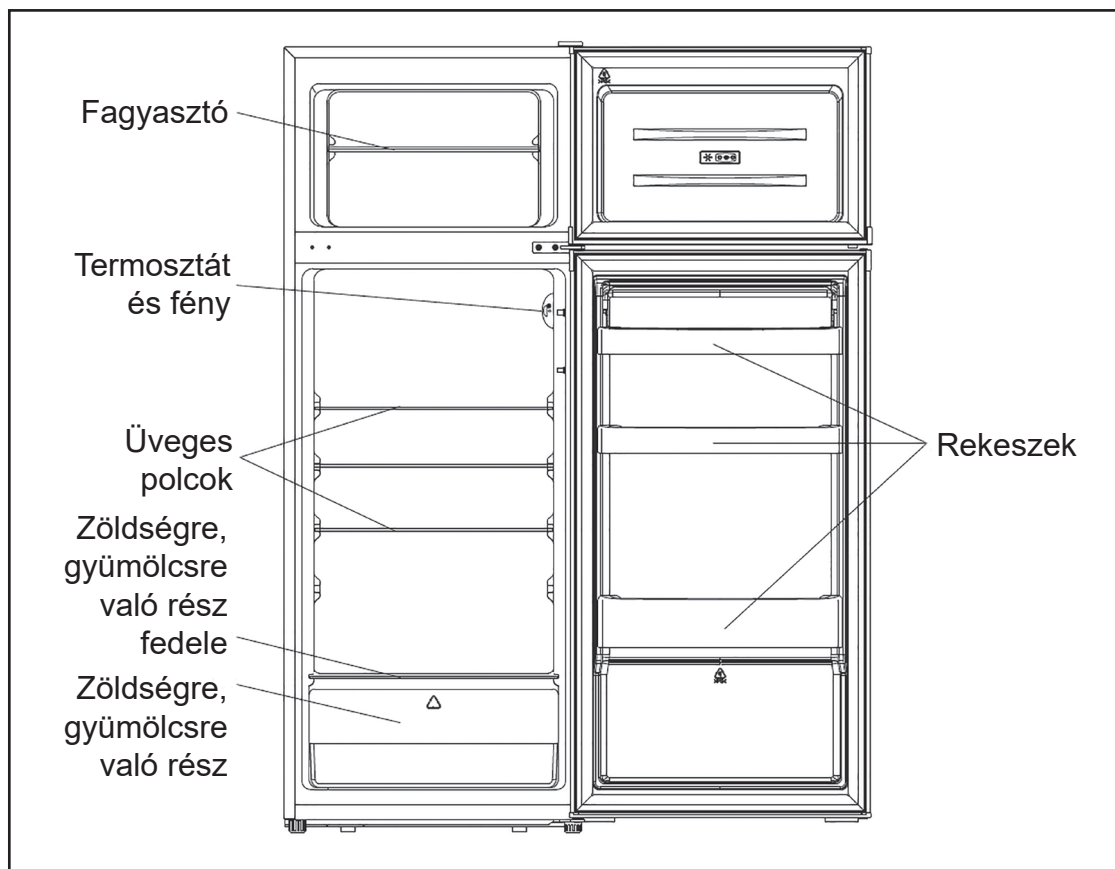
A készülék megsemmisítése

- 1) A hálózati vezetéket húzza ki.
- 2) A hálózati vezetéket vágja le, és a készüléket vigye hulladékgyűjtő helyre.



FIGYELEM! A készülék használata, karbantartása és ártalmatlanítása során vegye figyelembe a bal oldali hasonló szimbólumot, amely a készülék hátulján található (hátsó panel vagy kompresszor) és sárga vagy narancssárga színű. Tűzveszélyjelző szimbólum. Hűtőközeg-csővekben és kompresszorokban gyúlékony anyagok találhatóak. Kérjük, távolítsa el a tűzforrást a használat, a karbantartás és az elhelyezés során.

II. HŰTŐSZEKRENY RÉSZEI



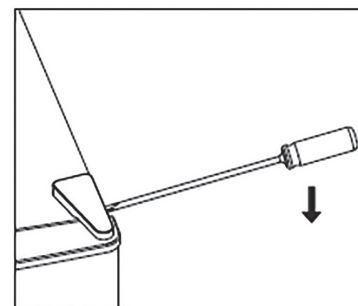
Megjegyzés: a fenti ábra csak tájékoztató jellegű. A készülék tényleges kivitele ettől kis mértékben eltérhet.

III. AJTÓNYITÁS MEGVÁLTOZTATÁSA

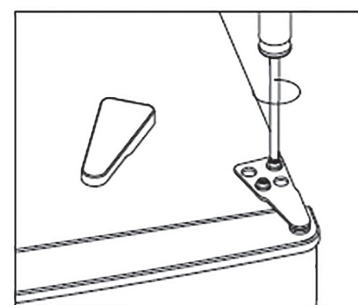
Szereléshez szükséges szerszámok: Kereszt csavarhúzó, sima csavarhúzó, imbuszkulcs

- Húzza ki a tápkábelt és ellenőrizze, hogy a készülék üres-e!
- Az ajtó eltávolításához a készüléket egy picit döntse meg! Figyeljen arra, hogy a készülék az ajtónyitás irányának megfordítása közben ne csússzon el!
- Minden részre szüksége lesz az ajtó újra telepítéséhez!
- Ne fektesse le a készüléket, ellenkező esetben a hűtőrendszer károsodását okozhatja!
- Optimális, ha legalább két ember együttműködik szerelés közben!

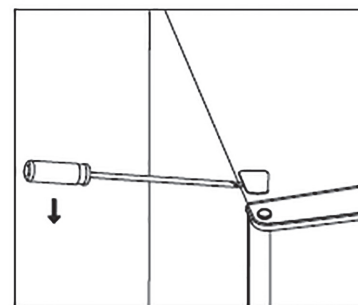
1. Óvatosan távolítsa el a felső csuklópánt fedele egy lapos pengével.



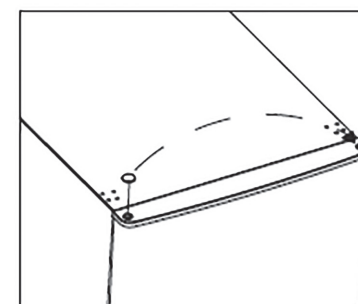
2. Csavarja le a felső csuklópántot egy Phillips csavarhúzóval.



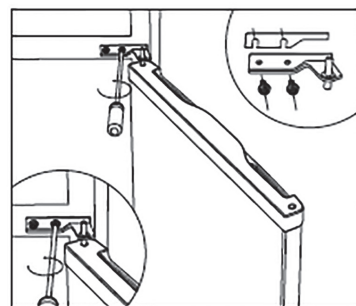
3. Távolítsa el a lyuk fedelét egy lapos pengees csavarhúzóval.



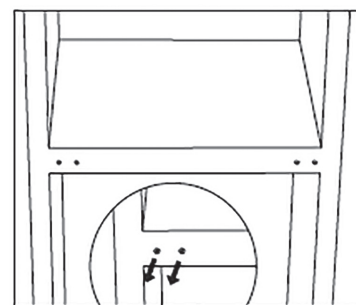
4. Csúsztassa balra jobbra a zsanérfurat fedelét. Ezután emelje fel a felső ajtót, és tegye egy puha felületre a karcolások elkerülése érdekében.



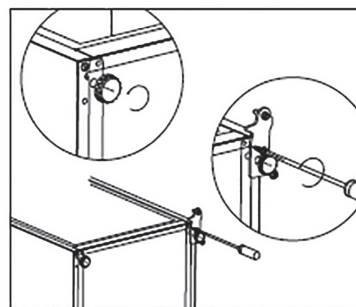
5. Csavarja le a középső csuklópántot, majd emelje fel az alsó ajtót, és tegye egy puha felületre, hogy elkerülje a karcolás.



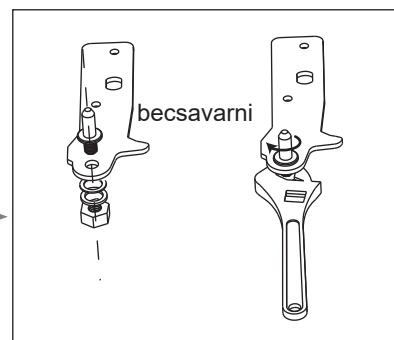
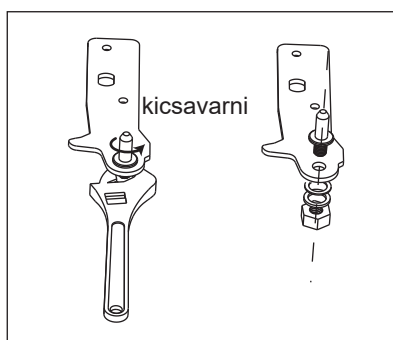
6. Csúsztassa balról jobbra a két középső lyuk fedelét.



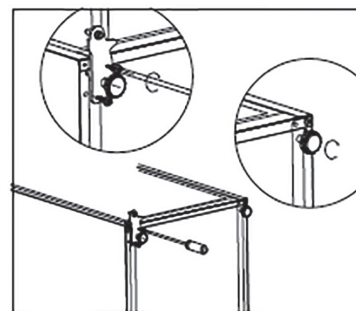
7. Helyezze a szekrény hátulját puha felületre. Csavarja le az alsó csuklópántot és a szintező lábat.



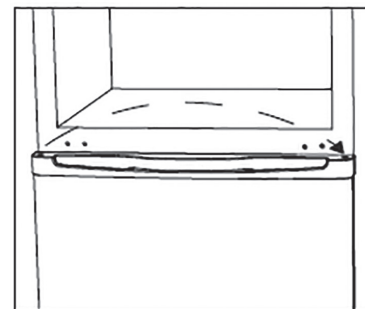
8. Csavarja le és távolítsa el az alsó csuklópántot, fordítsa meg a csuklópántot és csavarja vissza a csapot.



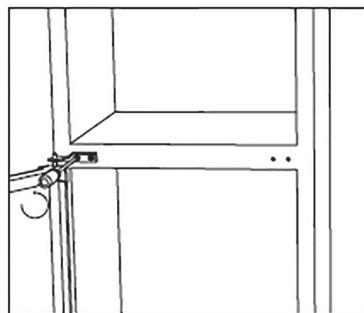
9. Szerelje be a csuklópántot a bal oldalra és a szintező lábakat mindkét oldalra.



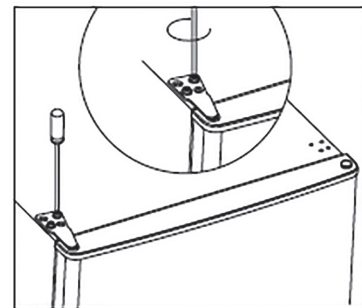
10. Helyezze a hűtőszekrényt, és helyezze az ajtót az alsó csuklópántra. Ellenőrizze, hogy az alsó csuklócsap be van-e dugva az alsó ajtólyukba. Ezután csúsztassa az alsó ajtónyílás fedelét bal oldalról jobbra.



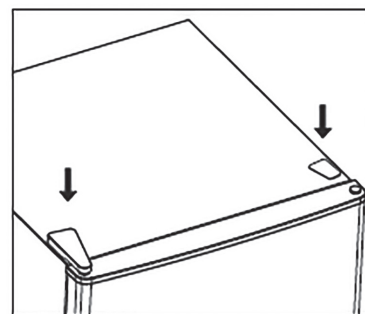
11. Szerelje be a középső csuklópántot.



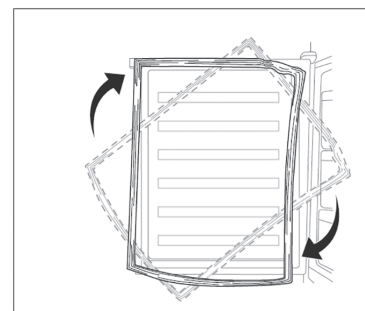
12. Szerelje be a felső ajtót a felső csuklópánttal.



13. Helyezze be a zsanérburkolatot és a lyukfedeleket a hűtőszekrény tetejére.

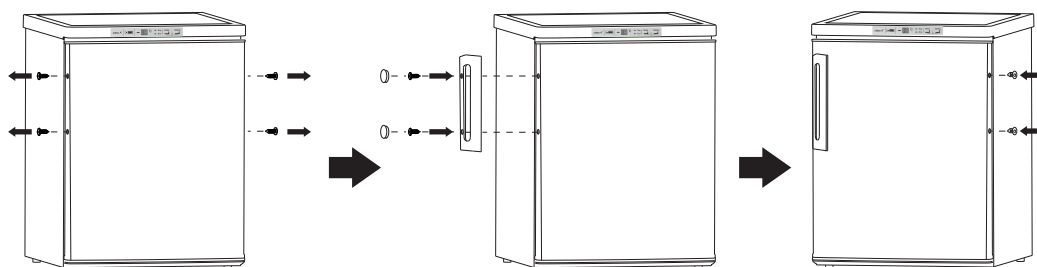


14. Távolítsa el a hűtőszekrény és a fagyasztó ajtótümítéseit, fordítsa el őket 180 ° -kal, majd tegye vissza.



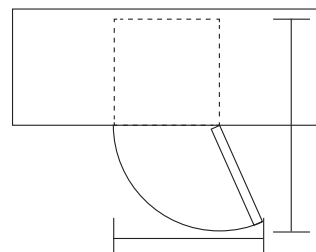
IV. TELEPÍTÉS

Szerelje fel az ajtóra a fogantyút (ha mellékelve van).



Helyszükséglet

- Legyen elegendő hely az ajtók kinyitásához.
- Mindkét oldalfalnál hagyjon legalább 50 mm-es szabad hézagot.



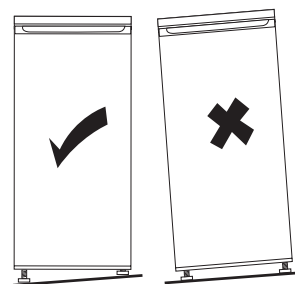
A készülék beállítása

A készülék függőleges helyzetét az állítható első lábakkal állítsa. Ha a készülék nincs megfelelően beállítva, akkor az ajtók nem záródnak megfelelően, a mágneses tömítések pedig nem tömítenek.

Megjegyzés: az ábra csak tájékoztató jellegű.

Hely

A készülék típuscímkéjén szereplő jel meghatározza, hogy milyen éghajlati viszonyokhoz készült a készülék.



Éghajlati típusok	Környezeti hőmérséklet
Szubarktikus	+10 °C és +32 °C
Mérsékelt	+16 °C és +32 °C
Szubtrópusi	+16 °C és +38 °C
Trópusi	+16 °C és +43 °C

Elhelyezés

A készüléket hőforrásoktól (például: tűzhely, kályha, központi fűtés, közvetlen napsütés stb.) kellő távolságra kell elhelyezni. A készülék hátlapjánál biztosítani kell a szabad helyet a levegő szabad áramlásához. Amennyiben a készülék felett mennyezet (vagy más vízszintes lap található), akkor a készülék és a mennyezet között legalább 100 mm szabad helyet kell biztosítani a készülék megfelelő működéséhez. Ideális esetben a készülék felett csak nagyobb távolságban található valamilyen vízszintes lap (pl. mennyezet). A készülék függőleges helyzetét az egyik vagy mindkét láb állításával szabályozza be.

FIGYELMEZTETÉS!

A hálózati aljzat, amelyhez a készüléket csatlakoztatja legyen könnyen elérhető és hozzáférhető.

Elektromos bekötés

- A készüléket csak a típuscímkén feltüntetett tápfeszültség értékeivel megegyező hálózathoz szabad csatlakoztatni. A készüléket le kell földelni. A készülék hálózati vezetékén található csatlakozódugó földelt kivitelű. Ha a telepítés közelében nincs földelt fali aljzat, akkor villanyszerelő szakembernél rendelje meg egy földelt fali aljzat beépítését.
- A gyártó nem vállal felelősséget azokért a balesetekért és anyagi károkért, amelyek a fenti előírások be nem tartása miatt következnek be.

V. MINDENNAPI HASZNÁLAT**Első használatba vétel / a készülék belsejének a tisztítása**

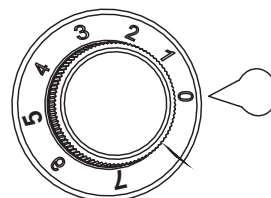
- Akészülék első használatba vétele előtt a készülék belső terét és a belső tartozékokat langyos mosogatószeres vízzel mosogassa el (ezzel megszüntetheti az új termékekre jellemző szagot). Majd a felületeket törölje szárazra.

FIGYELMEZTETÉS!

A készülék tisztításához oldószereket tartalmazó vagy karcolást okozó tisztítószereket használni tilos.

Hőmérséklet beállítása

- Csatlakoztassa a készüléket az elektromos hálózathoz! A belső hőmérséklet termosztáttal vezérelt – 8 beállítás lehetséges:
 - *1: legmagasabb hőmérsékletre való beállítás;
 - *7: legalacsonyabb hőmérsékletre való beállítás;
 - *0: hűtő ki van kapcsolva.
- Lehetséges, hogy a készülék nem éri el az előírt hőmérsékletet, ha meleg környezetben helyezi el, vagy sokszor kinyitja az ajtaját!

**Friss élelmiszerek fagyasztása**

- A fagyasztóban friss élelmiszereket és készételeket lehet lefagyasztani, illetve fagyasztott alapanyagokat és élelmiszereket lehet tárolni.
- A fagyasztandó élelmiszereket az alsó fiókba tegye (ha több fiók is van a fagyasztóban).
- A 24 óra alatt maximálisan fagyasztható élelmiszerek mennyisége a típuscímkén van feltüntetve.

Fagyasztott élelmiszerek tárolása

Az első bekapcsolás után, vagy ha a készülék hosszabb ideig nem üzemelt, akkor a szuper fagyasztás üzemmódot kapcsolja be (ha ilyen van a készülékén).

FONTOS!

Amennyiben például hosszabb áramkimaradás miatt (az áramkimaradás hosszabb volt, mint amennyi a műszaki adatoknál fel van tüntetve a „Tárolási idő meghibásodás esetén” paraméternél), a kiolvadt élelmiszereket minél gyorsabban fel kell dolgozni vagy el kell fagyasztani. Az ilyen alapanyagokat ismét lefagyasztani tilos.

Kiolvasztás

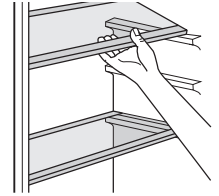
A fagyasztott alapanyagokat a kiolvasztáshoz a hűtő részbe is be lehet tenni (ha több idő van a felhasználásig), vagy szobahőmérsékleten kell kiolvasztani (ha gyorsabban kívánja felhasználni). A kisebb élelmiszer alapanyagokat (pl. zöldségeket) akár fagyasztott állapotban is az edénybe teheti (pl. főzni vagy párolni). Ilyenkor számoljon hosszabb elkészítési idővel

Jégkockák

Ezt a készüléket egy, vagy több jégkocka tállal lehet felszerelni.

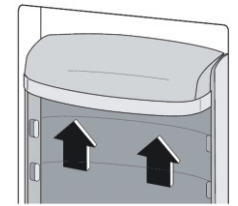
Tartozékok

Kivehető polcok A készülék belső falában található kiálló sínekre lehet a polcokat ráhelyezni.



Az ajtópolcok beállítása

A különböző csomagolású élelmiszereket, üvegeket vagy palackokat az ajtópolcokban is lehet tárolni. Az ajtópolcot az itt látható kép szerint emelje ki a tartókból, majd húzza rá másik tartókra.



Hasznos tanácsok és tippek

A fagyasztási folyamat jobb kihasználása érdekében néhány hasznos tanácsot adunk:

- A 24 óra alatt maximálisan fagyasztható élelmiszerek mennyisége a típuscímkén van feltüntetve.
- A fagyasztási folyamat 24 órán keresztül tart. Ezen idő alatt ne tegyen be további élelmiszereket a fagyaszóba.
- Csak friss és jó minőségű, valamint tökéletesen megtisztított (megmosott) élelmiszereket fagyasszon le.
- Az élelmiszerekből készítsen kisebb adagokat, így gyorsabban lefagyaszthatók és gyorsabban felhasználhatók.
- Az élelmiszereket alufóliába vagy nejlonzacskókba csomagolja be (légmentesen).
- A friss élelmiszereket ne tegye már fagyasztott élelmiszerek mellé. A fagyasztott élelmiszerek kiolvadhatnak.
- A zsíros és sós ételek rövidebb ideig tárolhatók, mint a nyers és friss alapanyagok.
- A fagyasztóból kivett és azonnal fogyasztott jég fagyási sérüléseket okozhat.
- A fagyasztott csomagokat dátummal jelölje meg és mindig a korábbi dátumú alapanyagokat használja fel.

A fagyasztott élelmiszerek tárolása

A fagyasztó maximális kihasználásához a következőket tartsa be.

- Csak olyan helyen vásároljon fagyasztott élelmiszereket, ahol biztosított a megfelelő hőmérsékleten való tárolás.
- A megvásárolt fagyasztott élelmiszereket minél rövidebb idő alatt kell az üzletből hazaszállítani és a fagyasztóba tenni.
- Ne nyitogassa feleslegesen a fagyasztó ajtaját és azt csak a szükséges ideig tartsa nyitva
- A felengedett élelmiszer alapanyagok gyorsan romlásnak indulnak, azokat ismételtlen lefagyasztani nem szabad.
- A csomagolt élelmiszereket legfeljebb csak a csomagoláson feltüntetett ideig szabad a fagyasztóban tárolni.

Friss élelmiszerek tárolása

A legjobb eredmények elérése érdekében tartsa be a következő szabályokat:

- Ne tegyen be a hűtőbe meleg ételeket, vagy párolgó folyadékot!
- Csomagolja be az élelmiszereket, főleg ha erős illattal rendelkeznek!
- Az elkészült élelmiszereket (mindenféle): csomagolja be műanyag zacskókba és a gyümölcs/zöldség rekesz fölötti üveges polcra helyezze el!
- Biztonsági okokból max. 1-2 napig tárolja az így becsomagolt élelmiszert!
- A főtt ételeket, hideg ételeket, stb.: szükséges letakarni, majd akármelyik polcon tárolhatja azokat!
- Gyümölcs és zöldség: alaposan tisztítsa meg azokat, majd speciális rekeszbe (rekeszekbe) helyezze be őket!

Az egyes élelmiszertípusok ajánlott elhelyezése a készülék különböző rekeszeiben / rekeszeiben

Készülékrekesz / rekesz	Az élelmiszer típusa
Hűtőszekrény ajtaja vagy ajtaja	* Természetes tartósítószerrel, például lekvárok, gyümölcslevek, italok, fűszerek. * Ne tároljon romlandó élelmiszereket
A gyümölcsök és zöldségek fiókja	* Gyümölcsöket, gyógynövényeket és zöldségeket külön kell elhelyezni egy gyümölcs- és zöldségszekrényben. * Ne tároljon banánt, hagymát, burgonyát, fokhagymát a hűtőszekrényben
Alsó polc hűtőszekrényben (esetleg friss hús, baromfi, hal - ha van)	* Nyers hús, baromfi, hal - rövid távú tárolásra
Középső polc hűtőszekrényben	* Tejtermékek, tojás
Felső polc hűtőszekrényben	* Ételek, amelyeknek nem kell főzniük, mint például a kész ételek, a finomságok, beleértve az ilyen élelmiszerek nyílt csomagolását.

Az egyes élelmiszertípusok ajánlott elhelyezése a fagyasztó különböző rekeszeiben (ha rendelkezésre áll a gép - és figyelembe véve a fagyasztóban lévő aljzatok / polcok tényleges számát):

- Hosszú távú tárolásra szánt élelmiszerek
- Alsó fiók / polc nyers hús, baromfi, hal
- Középső fiók / polc fagyasztott zöldségekhez, chipekhez
- Felső fiók / polc fagylalt, fagyasztott gyümölcs, fagyasztott pékáru

Tisztítás

Higiéniai okokból a hűtőszekrény belsejét (a belső tartozékokkal együtt) rendszeresen tisztítani kell.

FIGYELMEZTETÉS!

Tisztítást csak feszültségmentesített készüléken szabad végrehajtani. Áramütés veszélye forog fenn! A készülék tisztításának és karbantartásának a megkezdése előtt a hálózati vezetékot húzza ki az aljzatból. A készüléket gőzölős készülékkel tisztítani tilos. Az elektromos alkatrészekon nedvesség csapódhat ki. A forró gőz a műanyag alkatrészekon sérülést okozhat. Szervizbe csak teljesen száraz készüléket szabad.

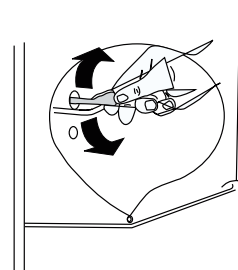
FONTOS!

Az illóolajok és a szerves oldószerek, valamint a savas folyadékok (pl. citrom vagy narancslé, illetve ecetes oldatok) a műanyag alkatrészek felületét elszínezhetik vagy azokon sérülést okozhatnak.

- Ügyeljen arra, hogy a készülék alkatrészeire ne kerüljenek ilyen anyagok.
- Ne használjon karcoló eszközöket és anyagokat a tisztításhoz.
- A fagyasztott alapanyagokat tegye a tisztítás idejére hűtőtáskába.
- A készülék tisztításának a megkezdése előtt a hálózati vezetékot húzza ki az aljzatból (vagy kapcsolja le a kismegszakítót).
- A készülék belsejét puha és nedves ruhával törölje meg. A vizes felületeket törölje szárazra.
- A készüléket csak száraz állapotban kapcsolja be ismét.

Kifolyó lyuk tisztítása

Annak érdekében, hogy a hűtőben ne maradjon olvasztott víz, rendszeresen tisztítsa a hátsó oldalán lévő kifolyó lyukat! Tisztításnál az alábbi ábra szerint járjon el!



A lámpa cseréje

A készülékben LED lámpa található. A cserét márkaszervizben rendelje meg.

Mélyhűtő leolvasztása

Egy idő után a mélyhűtőben jég marad, melyet szükséges lesz eltávolítani. Jég eltávolításához soha ne használjon éles tárgyakat, ellenkező esetben a készülék károsodását okozhatja!

Ha a jég túl vastag, az alábbiak szerint olvassza le az egész hűtőt:

- Húzza ki a tápkábelt az elektromos hálózathoz!
- Vegye ki az élelmiszereket, csomagolja azokat be néhány réteg újságpapírba és tárolja azokat hideg helyen!
- Hagyja az ajtót nyitva és helyezzen a készülék alá az olvasztott vízre való edényt!
- Olvasztás után szárítsa ki a hűtő belsejét alaposan!
- Csatlakoztassa a készüléket újra az elektromos hálózathoz!

VI. PROBLÉMAMEGOLDÁS

FIGYELMEZTETÉS!

Bizonyos problémamegoldások előtt a hálózati vezetékét a fali aljzatból ki kell húzni. Csak az alábbi problémákat próbálja megoldani, minden más hibával forduljon a márkaszervizhez vagy villanyszerelő szakemberhez.

ONTOS!

A készülék működése közben a készülékből különböző hangok és zajok hallatszanak ki (ezek általában a hűtőrendszerben keletkeznek): ezek még nem adnak okot a reklamációra!

Probléma	Lehetséges ok	Megoldás
A készülék nem működik	A hálózati vezeték nincs az aljzatba dugva	Csatlakoztassa a hálózati vezetékét.
	A kismegszakító lekapcsolt (kiolvadt a biztosító).	A kismegszakítót (vagy a biztosítót) ellenőrizze le
	Az aljzat rossz	Az aljzatot villanyszerelő szakember javítsa meg.
Az élelmiszerek hőmérséklete magas.	A hőmérséklet rosszul van beállítva.	Az útmutatóban leírtak szerint állítsa be a hőmérsékletet.
	Az ajtó sokáig nyitva volt	Az ajtót csak a szükséges ideig nyissa ki.
	Az elmúlt 24 órában nagy mennyiségű melegebb élelmiszert rakott a hűtőszekrénybe	A hőmérséklet szabályozót ideiglenesen állítsa alacsonyabb hőmérsékletre
	A készülék közelében valamilyen hőforrás van.	Olvassa el a telepítés fejezetben leírtakat.

Probléma	Lehetséges ok	Megoldás
Szokatlan zajok.	A készülék nem áll	Állítsa be a készülék lábait.
	A készülék hozzáér a falhoz vagy valamilyen	A készüléket mozgassa el.
	A készülék hátlapján található alkatrészek közül valami hozzáér a falhoz vagy más tárgyhoz.	Az alkatrészt próbálja meg kissé meghajlítani, hogy semmihez se érjen hozzá.
Víz a földön.	A kifolyó lyuk eltömődött.	Lássa a tisztításról szóló fejezetet!
Oldalsó fal meleg.	Ebben a panelben kondenzátor található.	Teljesen normális jelenség.

Ha a hiba ismétlődik, akkor forduljon a márkaszervizhez.

VII. MŰSZAKI ADATOK

Kereskedelmi márka	ETA	ETA
Típus	254690000E	254790010E
Készülék típusa ³⁾	7	7
Energiahatékonysági osztály „A” osztály (legjobb hatékonyságú és legkisebb)	A++	A++
Éves energiafogyasztás ¹⁾	169	169
Hasznos térfogat összesen	205	205
Ebből: hűtő rész	168	168
Ebből: fagyasztó	37	37
Fagyasztó tér jelölése	*(***)	*(***)
Tárolási idő meghibásodás esetén (óra)	20	20
Fagyasztó teljesítmény (kg/24 óra)	2	2
Klimatikus osztály ²⁾	N, ST	N, ST
Zajszint dB (A)	42	42

1)

Energiafogyasztás (kWh/év), napi 24 órás normál üzemeltetést feltételezve. A tényleges energiafogyasztás függ a készülék telepítési helyétől és a készülék használati módjától.

2)

SN: környezeti hőmérséklet +10 °C és +32 °C között

N: környezeti hőmérséklet 16 °C és +32 °C között

ST: környezeti hőmérséklet 16 °C és 38 °C között

T: környezeti hőmérséklet 16 °C és 43 °C között

3)

3 = hűtőszekrény alacsony hőmérsékletű belső térrel

4 = hűtőszekrény alacsony hőmérsékletű belső térrel (*)

5 = hűtőszekrény alacsony hőmérsékletű belső térrel (**)

7 = hűtőszekrény alacsony hőmérsékletű belső térrel *(***)

8 = szekrény fagyasztó

9 = fagyasztóláda

A készülék tervezett környezeti hőmérséklete 16 °C és 38 °C között. Ettől eltérő környezeti hőmérsékletek esetén a készülék megfelelő működése nem garantált.

A gyártó fenntartja magának a jogot a műszaki paraméterek előzetes bejelentések nélküli megváltoztatására.

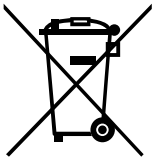


FIGYELEM: TŰZ VAGY ÁRAMÜTÉS ELKERÜLÉSE ÉRDEKÉBEN NE TEGYE KI A KÉSZÜLÉKET ESŐ VAGY NEDVESSÉG HATÁSÁNAK. HASZNÁLATON KÍVÜL VAGY JAVÍTÁS ELŐTT MINDIG HÚZZA KI A KÉSZÜLÉKET AZ ELEKTROMOS HÁLÓZATBÓL. A KÉSZÜLÉK NEM TARTALMAZ A FELHASZNÁLÓ ÁLTAL JAVÍTHATÓ ALKATRÉSZEKET. MINDIG FORDULJON SZAKSZERVIZHEZ. A KÉSZÜLÉK VESZÉLYES FESZÜLTSG ALATT VAN.

Környezetvédelmi információk

Megtettünk lehető legjobbat a csomagolóanyagok mennyiségének csökkentése érdekében: lehetővé tettük azok egyszerű szétválasztását 3 anyagra: kartonpapír, papírzúzalék és olvasztott polipropilén. A készülék olyan anyagokat tartalmaz, amelyek szétszerelés után speciális üzemekben újrahasznosíthatók. Kérjük, tartsa be a csomagolóanyagok, kimerült elemek és régi berendezések kezelésére vonatkozó helyi előírásokat.

Használt elektromos berendezések, elemek és akkumulátorok megsemmisítése



A terméken, a termék tartozékain vagy a termék csomagolóanyagán feltüntetett jel azt jelenti, hogy az elektromos és elektronikus készüléket a háztartási hulladékok közé kidobni tilos. A termék élettartama végén a terméket (elemet és akkumulátort, ha ilyen van a készülékben) adja le olyan gyűjtőhelyen, ahol gondoskodnak a hulladékok újrafelhasználásáról. Az Európai Unió országaiban kijelölt gyűjtőhelyeken lehet leadni az elhasználdott elektromos és elektronikus készülékeket. Az elektronikus és elektromos háztartási készülékekből keletkező

hulladék elkülönített gyűjtése és megfelelő újrahasznosítása fontos szerepet játszik a természeti erőforrások kímélésében és a környezetünk védelmében. A termék szakszerű szétbontásával és az anyagainak az újrafeldolgozásával Ön is hozzájárul a környezetünk védelméhez.

A fentiek alapján kérjük, hogy az elektromos készülékeket, elemeket/akkumulátorokat ne dobja ki a háztartási hulladékok közé.

Poznámky / Notes / Jegyzetek:

eta