

SENCOR®

SAC MT9040C



MOBILNÍ KLIMATIZACE WI-FI STRONGPACK

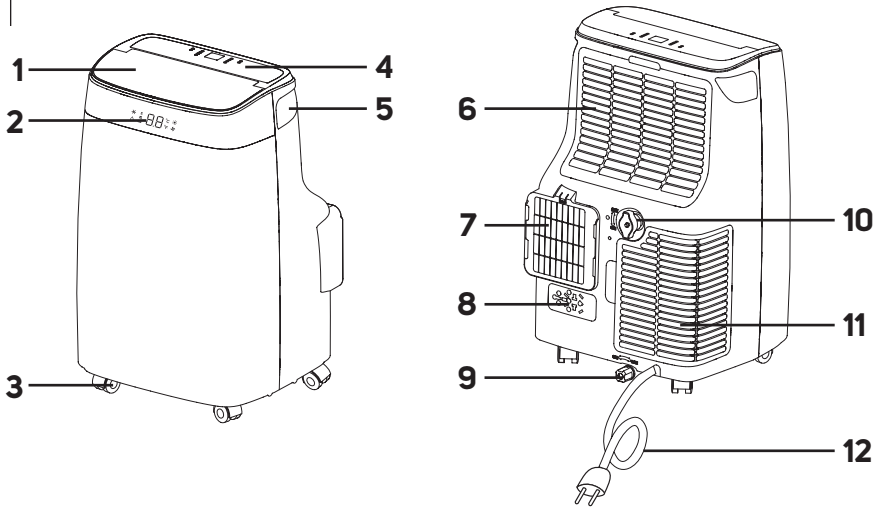
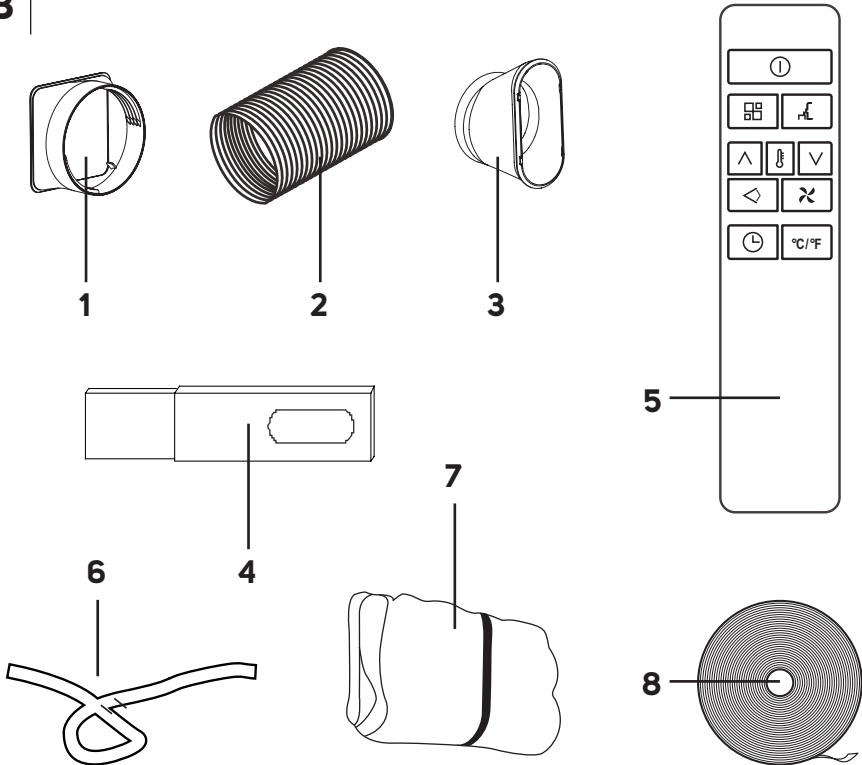
Návod k použití v originálním jazyce

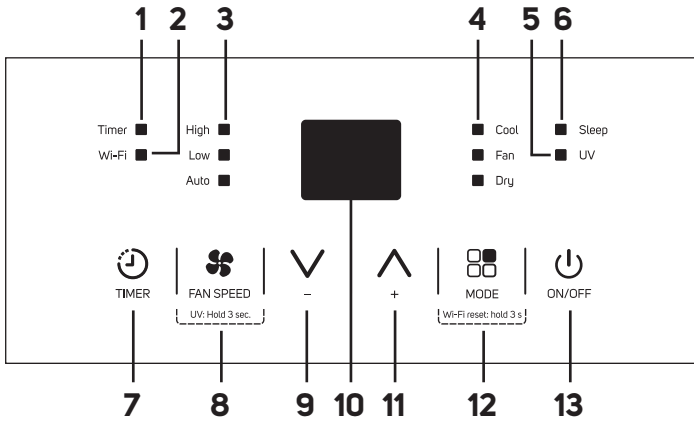
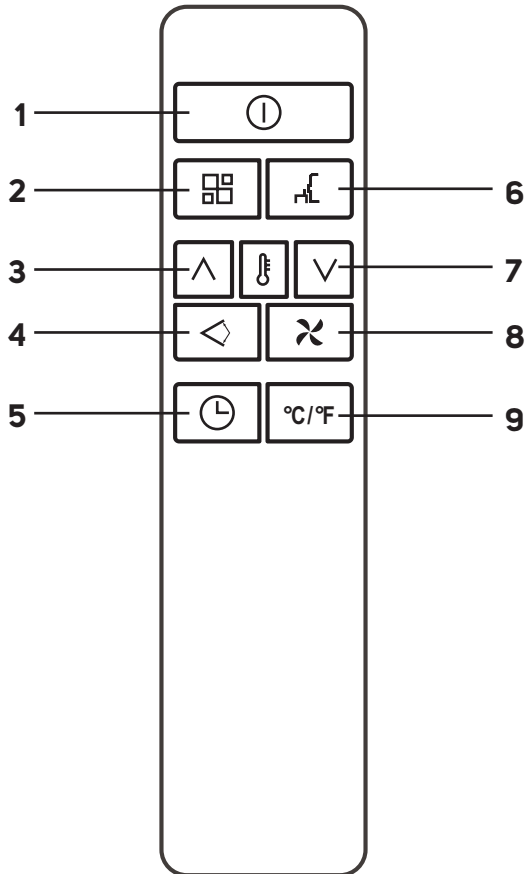


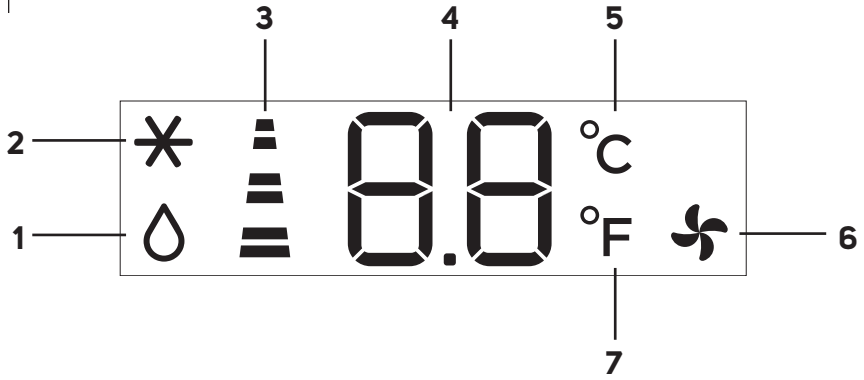
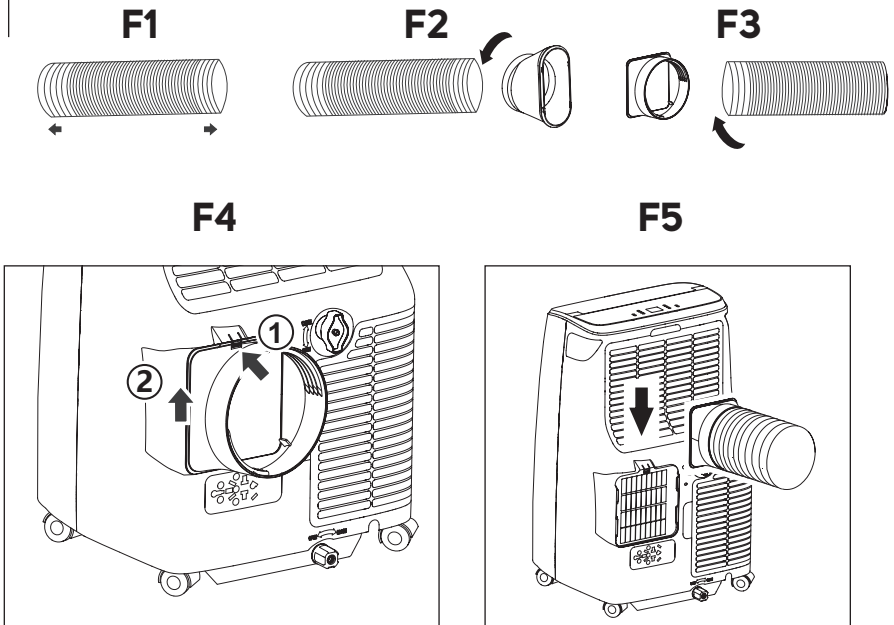
SENCOR®

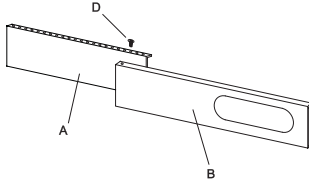
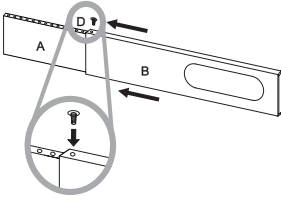
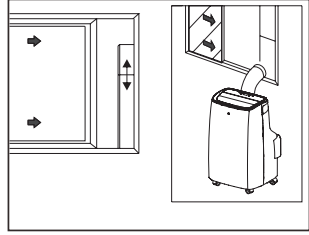
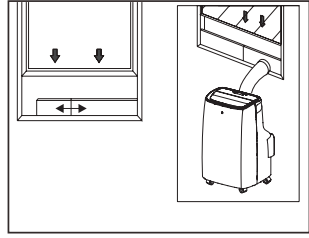
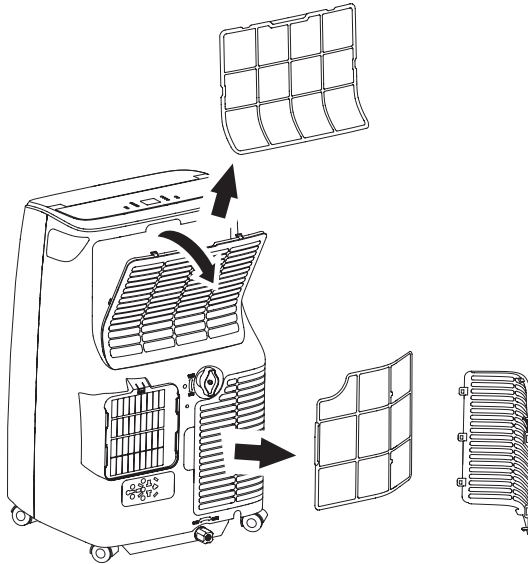
SAC MT9040C



A**B**

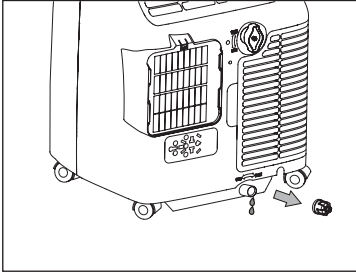
C**D**

E**F**

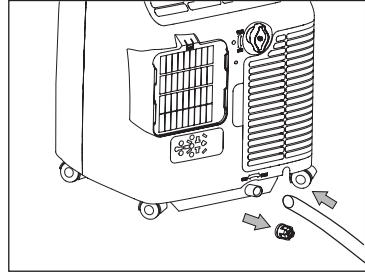
G**G1****G2****I**

H

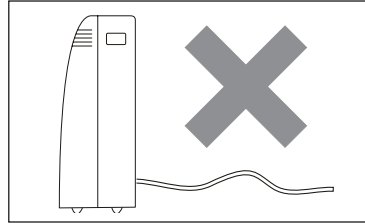
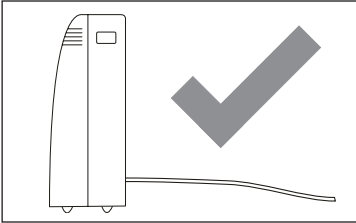
H1



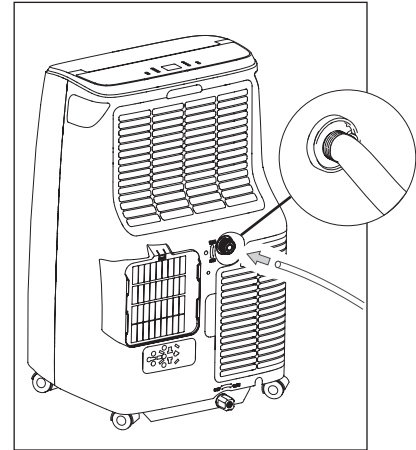
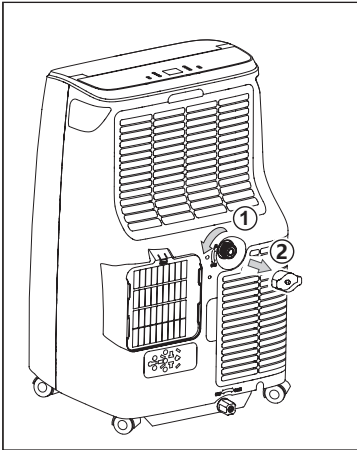
H2



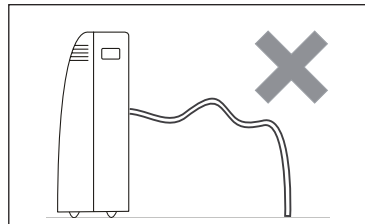
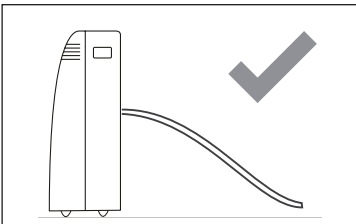
H3



H4



H5



CZ Mobilní klimatizace Wi-Fi StrongPack

Důležité bezpečnostní pokyny

ČTĚTE POZORNĚ A USCHOVEJTE JE PRO BUDOUCÍ POUŽITÍ.



Tento symbol znamená, že nedodržení pokynů může způsobit smrt nebo vážné zranění.



VAROVÁNÍ:

Aby se zabránilo smrti nebo zranění uživatele nebo jiných osob a poškození majetku, musí být dodrženy následující pokyny. Nesprávné použití v důsledku nedodržení pokynů může způsobit smrt, zranění nebo škodu.

- Tento spotřebič mohou používat děti ve věku 8 let a starší a osoby se sníženými fyzickými, smyslovými nebo mentálními schopnostmi nebo s nedostatkem zkušeností a znalostí, pokud jsou pod dozorem nebo byly poučeny o používání spotřebiče bezpečným způsobem a rozumí případným nebezpečím. Čištění a údržbu prováděnou uživatelem nesmějí provádět děti bez dozoru. Děti si se spotřebičem nesmějí hrát.
- Pokud je síťový kabel poškozen, musí být vyměněn autorizovaným servisním střediskem nebo jinou podobně kvalifikovanou osobou, aby se zabránilo vzniku nebezpečné situace. Spotřebič s poškozeným síťovým kabelem je zakázáno používat.
- Spotřebič musí být skladován tak, aby se předešlo možnosti mechanického poškození.

- Spotřebič musí být skladován v dobře větraném prostoru, kde rozměr místnosti odpovídá rozměru místnosti specifikovanému pro provoz.
- Spotřebič musí být skladován v místnosti, kde není trvale v provozu otevřený oheň (např. plynový spotřebič v činnosti) a zdroje vznícení (např. elektrické topné těleso v činnosti).
- Před připojením spotřebiče k síťové zásuvce se ujistěte, že se nominální napětí uvedené na jeho štítku shoduje s elektrickým napětím zásuvky.
- Spotřebič připojujte pouze k řádně uzemněné zásuvce.
- Síťová zásuvka musí být volně přístupná, aby bylo možné v případě nutnosti rychle odpojit síťový kabel od zdroje elektrické energie.
- Spotřebič je určen pro použití v domácnosti, kancelářích a podobných prostorách. Nepoužívejte jej v místnostech s vysokou prašností nebo vlhkostí, jako např. v prádelnách nebo koupelnách, v prostorách, kde se skladují chemické nebo výbušné látky, v průmyslovém prostředí nebo venku.
- Spotřebič neumísťujte do blízkosti otevřeného ohně nebo přístrojů, které jsou zdrojem tepla.
- Spotřebič neumísťujte na nestabilní povrchy, jako např. na koberec s hustými dlouhými vlákny.
- Spotřebič smí být používán pouze na suchém, stabilním, hladkém a vodorovném povrchu.
- Spotřebič je vybaven pojezdovými kolečky, a proto při manipulaci s ním dbejte zvýšené opatrnosti, aby např. nespadl ze schodů nebo nesjel ze šikmé plochy. V případě potřeby zajistěte kolečka záložkami.
- K sestavení spotřebiče používejte pouze originální součásti. Než začnete spotřebič sestavovat, ujistěte se, že je vypnutý a odpojený od síťové zásuvky.

- Před připojením k síťové zásuvce se ujistěte, že je spotřebič správně sestaven dle pokynů uvedených v tomto návodu k obsluze.
- Nedotýkejte se spotřebiče mokřýma nebo vlhkýma rukama. To obzvláště platí, když je připojen k síťové zásuvce.
- Nevystavujte spotřebič kapající nebo stříkající vodě ani jej neponořujte do vody nebo jiné tekutiny.
- Otvory pro nasávání nebo vývod vzduchu nezakrývejte ani do nich nekládejte žádné předměty. Jinak by mohlo dojít k poškození spotřebiče.
- Při provozu musí být zajištěn dostatečný prostor pro cirkulaci vzduchu, alespoň 45 cm po všech stranách spotřebiče.
- Nevystavujte se proudění chladného vzduchu po dlouhou dobu. Mohlo by to mít nepříznivý vliv na vaše zdraví.
- K zapnutí nebo vypnutí spotřebiče vždy používejte příslušná tlačítka na ovládacím panelu nebo dálkovém ovládaní. Spotřebič nevypínejte odpojením síťového kabelu od síťové zásuvky.
- Spotřebič vždy vypněte a odpojte od síťové zásuvky, pokud jej necháváte bez dozoru, pokud jej nebudete používat a před přemístěním, demontáží nebo čištěním.
- Nepokoušejte se demontovat vnější plášť spotřebiče.
- Spotřebič odpojíte od síťové zásuvky tahem za zástrčku, nikoli za kabel. Jinak by mohlo dojít k poškození síťového kabelu nebo zásuvky.
- Nepoužívejte spotřebič, pokud je jakkoli poškozen, s poškozeným síťovým kabelem nebo zástrčkou.
- Spotřebič skladujte ve svislé poloze. Převážet jej můžete ve svislé poloze nebo sklopený na boční stranu. Pokud jste již spotřebič používali, ujistěte se, že je vypuštěn veškerý kondenzát. Po převozu vyčkejte alespoň 1 hodinu, než začnete spotřebič používat.

- Nepoužívejte spotřebič, nefunguje-li správně, jestliže byl poškozen nebo ponořen do vody. Abyste se vyvarovali vzniku nebezpečné situace, spotřebič neopravujte sami ani jej nijak neupravujte. Veškeré opravy svěřte autorizovanému servisnímu středisku. Zásahem do spotřebiče se vystavujete riziku ztráty zákonného práva z vadného plnění, případně záruky za jakost.
- Instalace musí být provedena v souladu s instalačními pokyny. Nesprávná instalace může mít za následek únik vody, úraz elektrickým proudem či požár.
- Aby se zabránilo riziku vzniku požáru nebo úrazu elektrickým proudem, nepoužívejte tento spotřebič s časovačem nebo jiným podobným zařízením, které by mohlo tento spotřebič samovolně spustit.
- Spotřebič musí být instalován v souladu s vnitrostátními národními předpisy o elektroinstalacích.
- Tento výrobek používejte pouze pro účely, které jsou popsány v tomto návodu k použití. V opačném případě to může mít za následek vznik poškození nebo nadměrného hluku a vibrací.
- Používejte pouze příslušenství a součástky, které jsou dodávané s přístrojem, a nástroje výslovně určené pro instalaci. Používání nestandardních součástí a příslušenství může mít za následek únik vody, úraz elektrickým proudem, požár, zranění nebo poškození majetku.
- NEUPRAVUJTE délku napájecího kabelu jednotky a nepoužívejte k jejímu napájení prodlužovací kabel.
- NEZAPOJUJTE jednotku do zásuvky, ve které jsou již zapojeny jiné elektrické spotřebiče. Nesprávná volba elektrického napájení může mít za následek požár nebo úraz elektrickým proudem.

- Nezakrývejte kabel kobercem. Neumísťujte na kabel koberce, lišty ani jiné krytiny. Neumísťujte kabel pod nábytek nebo spotřebiče. Umístěte kabel tam, kde jej nic nemůže přejet ani o něj zavazit. Pokud k tomu dojde, okamžitě jednotku odpojte od zásuvky.
- Pokud je jednotka během používání převrácena, vypněte ji a okamžitě ji odpojte od hlavního napájecího zdroje. Vizuálně zkontrolujte, zda nedošlo k jakémukoli poškození jednotky. Pokud máte podezření, že byla jednotka jakkoli poškozena, požádejte o pomoc technického pracovníka nebo zákaznický servis.
- Při bouřce musí být odpojeno napájení, aby při zásahu blesku nedošlo k poškození zařízení.
- Odpojte napájení přístroje, pokud vytváří zvláštní zvuk nebo z něj vychází zápach či kouř.



Přečtěte si tento návod.



Varování:

Nebezpečí vzniku ohně.

SPECIFICKÁ UPOZORNĚNÍ PRO SPOTŘEBIČE S POUŽITÝM CHLADICÍM PLYNEM R290

- Pozorně prostudujte upozornění.
- K provádění odmrazení a čištění nepoužívejte jiné nástroje než ty, které doporučuje výrobce.
- Tento spotřebič je třeba umístit v prostředí bez přítomnosti zdrojů zapalování na stálý chod (například volný oheň, spotřebiče na plyn nebo elektrické spotřebiče).

- Spotřebič nevrtejte ani jej nepalte.
- Chladicí plyny mohou být bez zápachu.
- Tento spotřebič je třeba umístit v místnostech, jejichž plocha je větší než 12,5 m².
- Tento spotřebič obsahuje cca 180 g chladicího plynu R290.
- R290 je chladicí plyn, který splňuje evropské předpisy o ochraně životního prostředí. Do žádné součásti chladicího okruhu nedělejte díry ani do něj nevrtejte.
- Místnost, ve které je instalován, provozován nebo uskladněn tento spotřebič, musí být taková, aby se zabránilo zadržování chladiv v případě úniku, což by mohlo být příčinou výbuchu nebo požáru následkem vznícení chladiva po zapnutí elektrických kamínek, vařičů nebo jiných zdrojů zažehnutí.
- Spotřebič je třeba uskladnit tak, aby nemohlo dojít k jeho mechanickému poškození.
- Osoby, které opravují chladicí okruhy nebo s nimi pracují, musí mít příslušné pověření vydané oprávněnou institucí, které osvědčuje schopnost manipulace s chladivy v souladu se specifickým hodnocením sdružení pro tento sektor.
- Úkony pro údržbu smí být prováděny pouze na základě doporučení výrobce tohoto spotřebiče. Úkony pro údržbu a opravy, které vyžadují zásah dalších kvalifikovaných osob, smí být prováděny pouze pod kontrolou specializovaných odborníků pro sektor hořlavých chladiv.
- Zkontrolujte na štítku s údaji, jaký typ chladicího plynu je použit ve vašem spotřebiči.
- Nezakrývejte ventilační otvory.
- Dodržujte národní předpisy týkající se plynu.

Zvláštní upozornění k funkci UV-C



UV-C lampa
Napětí: 12 V
Výkon: 2 W

VAROVÁNÍ: Tento spotřebič obsahuje UV-C světlo. Nedívejte se do světla UV-C lampy ani nemiřte UV-C lampou do očí.



Varování:

- Tento spotřebič obsahuje UV-C světlo.
- Přečtěte si pokyny k údržbě před odstraněním krytu. Tento úkon smí provést pouze kvalifikovaný personál.
- Za běžných provozních podmínek nemusí uživatel provádět žádnou údržbu UV-C světla.
- Pokud dojde k závadě na UV-C světle, obraťte se na autorizovaný servis. Údržbu smí provádět pouze kvalifikovaný personál.
- Spotřebič musí být odpojený od zdroje napájení před výměnou UV-C světla.
- Spotřebič musí být odpojený od zdroje napájení před otevřením nebo odstraněním přístupových panelů označených symbolem „NEBEZPEČÍ ULTRAFIALOVÉHO ZÁŘENÍ pro provádění ÚDRŽBY UŽIVATELEM“.
- Nepoužívejte UV-C světlo mimo zařízení.
- Neúmyslné použití spotřebiče nebo poškození krytu může vést k úniku nebezpečného UV-C záření. UV-C záření může i v malých dávkách způsobit poškození očí a kůže.
- Spotřebič, který je zjevně poškozený, nesmí být provozován.
- Ochranné prvky UV-C světla nesoucí symbol NEBEZPEČÍ ULTRAFIALOVÉHO ZÁŘENÍ se nesmí odstraňovat.

- Děkujeme, že jste si zakoupili náš výrobek značky SENCOR, a věříme, že s ním budete spokojeni.
- Před použitím tohoto spotřebiče se prosím seznámte s návodem k jeho obsluze, a to i v případě, že jste již obeznámeni s používáním spotřebičů podobného typu. Spotřebič používejte pouze tak, jak je popsáno v tomto návodu k použití. Návod uschovejte pro případ další potřeby.
- Minimálně po dobu trvání zákonného práva z vadného plnění, případně záruky za jakost doporučujeme uschovat originální přepravní karton, balicí materiál, pokladní doklad a potvrzení o rozsahu odpovědnosti prodávajícího nebo záruční list. V případě přepravy doporučujeme zabalit spotřebič opět do originální krabice od výrobce.

POPIS SPOTŘEBIČE

A1 Krýt výstupu vzduchu	A8 Místo pro uložení přírodního kabelu
A2 Displej	A9 Spodní vypouštěcí otvor
A3 Pojezdová kolečka	A10 Horní vypouštěcí otvor
A4 Ovládací panel	A11 Mřížka přívodu vzduchu s filtrem
A5 Mřížka přívodu vzduchu s filtrem	A12 Přírodní kabel
A6 Mřížka výstupu vzduchu	
A7 Výstup vzduchu pro připojení flexibilní hadice	









POPIS PŘÍSLUŠENSTVÍ

B1 Adaptér pro připojení k otvoru pro výstup vzduchu	B4 Okenní vložka
B2 Flexibilní hadice pro odvod vzduchu	B5 Dálkové ovládání
B3 Adaptér pro připojení do okna	B6 Vypouštěcí hadice
	B7 Sada textilního těsnění do okna
	B8 Suchý zip

POPIS OVLÁDACÍHO PANELU

C1 Kontrolka časovače	C8 Tlačítko FAN SPEED pro nastavení rychlosti ventilátoru
C2 Kontrolka Wi-Fi	C9 Tlačítko –
C3 Kontrolky rychlosti ventilátoru	C10 Číselný displej ovládacího panelu
C4 Kontrolky provozních režimů (chlazení/odvlhčování/ventilátor)	C11 Tlačítko +
C5 Kontrolka funkce UV-C	C12 Tlačítko MODE pro výběr provozního režimu
C6 Kontrolka režimu spánku	C13 Tlačítko STAND-BY pro zapnutí/vypnutí
C7 Tlačítko TIMER pro nastavení časovače	

DÁLKOVÉ OVLÁDÁNÍ

D1 Tlačítko  pro zapnutí/vypnutí	D6 Tlačítko  pro zapnutí/vypnutí režimu spánku
D2 Tlačítko  pro výběr provozního režimu	D7 Tlačítko  pro snížení teploty
D3 Tlačítko  pro zvýšení teploty	D8 Tlačítko  pro nastavení rychlosti ventilátoru
D4 Tlačítko  pro zapnutí/vypnutí pohybu lamel	D9 Tlačítko °C/°F pro změnu jednotek teploty
D5 Tlačítko  pro nastavení časovače	

POPIS DISPLEJE

E1 Ikona provozního režimu odvlhčování	E4 Číselný displej
E2 Ikona provozního režimu chlazení	E5 Ikona °C
E3 Ikony rychlosti ventilátoru	E6 Ikona provozního režimu ventilátoru
	E7 Ikona °F

INSTALACE

Umístění mobilní klimatizace

- Vymějte mobilní klimatizaci z balení a ujistěte se, že jste vymyli všechny části a příslušenství. Doporučujeme, aby mobilní klimatizaci z balení vyjímaly dvě dospělé osoby.
- Mobilní klimatizaci umístěte na rovný, suchý a stabilní povrch a v dosahu řádně uzemněné síťové zásuvky. Neumisťujte ji na nestabilní nebo nakloněný povrch, ze kterého by mohla mobilní klimatizace sjet, spadnout, poškodit se nebo způsobit zranění.
- Mobilní klimatizace musí být umístěna tak, aby nebyla vystavena přímému slunečnímu svitu.
- Ujistěte se, že v blízkosti místa, kde bude mobilní klimatizace umístěna, se nenachází žádné zdroje tepla (např. topení, přenosná topidla, kamna apod.).
- Mobilní klimatizace je vybavena pojezdovými kolečky, která usnadňují manipulaci. Nepoužívejte pojezdová kolečka, pokud potřebujete klimatizaci přemístit po koberci nebo podobném povrchu. Vyvarujte se přeježdění předmětů.
- K dosažení optimální účinnosti zachovejte minimální vzdálenost od stěny nebo jiných překážek 45 cm.
- Mobilní klimatizaci umístěte v dostatečné vzdálenosti od záclon, závěsů nebo žaluzií.
- Zajistěte, aby se vypouštěcí hadice nedotýkala žádných předmětů.



Poznámka:

Mobilní klimatizaci nepoužívejte k chlazení místnosti s počítačovými servery apod. Instalaci, seřízení, údržbu a opravy musí provádět pouze kvalifikovaná osoba.

Instalace flexibilní hadice k mobilní klimatizaci

Flexibilní hadice musí být připojena k mobilní klimatizaci a instalována do okna v souladu s provozním režimem, který chcete nastavit. Flexibilní hadici instalujte, pokud chcete zvolit provozní režim chlazení nebo spánek. Flexibilní hadici není nutné instalovat, pokud chcete nastavit režim ventilátoru nebo odvlhčování.

1. Roztáhněte flexibilní hadici na požadovanou délku – viz obrázek **F1**.
2. Na jeden konec flexibilní hadice nasadíte adaptér pro připojení k otvoru a zašroubujete proti směru hodinových ručiček – viz obrázek **F2**. Na druhý konec flexibilní hadice nasadíte adaptér pro připojení do okna a zašroubujete proti směru hodinových ručiček – viz obrázek **F3**.
3. Odstraňte krýt otvoru výstupu vzduchu tak, že stisknete zámek v horní části a poté vytáhnete směrem nahoru krýt z otvoru – viz obrázek **F4**.
4. Přiložte flexibilní hadici nad otvor výstupu vzduchu a zasuňte ji do otvoru – viz obrázek **F5**. Flexibilní hadici nadměrně neohýbejte ani nedeformujte.

Instalace flexibilní hadice do posuvného okna (G1 + G2)

Okenní vložka je vyrobena tak, aby byla kompatibilní s většinou posuvných oken (vertikálních i horizontálních). Přesto však může dojít k tomu, že u některých typů posuvných oken bude třeba upravit níže uvedený postup instalace.

1. Do hlavního panelu okenní vložky (B) zasuňte doplňkový panel (A). Nastavte požadovanou délku/šířku okenní vložky podle okna, do kterého ji budete instalovat. Zajistěte pomocí dodávaného šroubu.
2. Otevřete posuvné křídlo okna a vložte do otvoru okenní vložku.
3. Posuvné křídlo opatrně přivířte. Jednou rukou přidržujte okenní vložku, aby zůstala na svém místě.
4. Do otvoru v okenní vložce instalujte flexibilní hadici s nasazeným adaptérem.



Poznámka:

V případě potřeby odřízněte část okenní vložky, pokud je okno příliš malé.

Instalace flexibilní hadice s pomocí textilního těsnění

Textilní těsnění je vhodné pro vyklápací, křídlová nebo střešní okna. Textilní těsnění je vybaveno páskou se suchým zipem, což usnadní instalaci těsnění do okna. Otevřete okno a do vzniklé štrbiny nainstalujte textilní těsnění. Doporučujeme místo, kam budete textilní těsnění připevňovat řádně odmastit vhodným přípravkem. Odstraňte ochranný papír z pásky a přilepte pásku na rám okna.

Abyste mohli vložit flexibilní hadici, je těsnění vybaveno integrovaným zipem. Otevřete zip v takovém místě, abyste mohli do otvoru snadno vložit flexibilní hadici.

Textilní těsnění není nutné z okna odstranit, pokud mobilní klimatizaci nebudete používat. Okno je možné zavřít i s nainstalovaným těsněním.



Poznámka:

Při instalaci se vyvarujte nadměrnému ohýbání hadice. Abyste zajistili správnou funkci mobilní klimatizace, je důležité, abyste hadici nepřetěžovali ani ji zbytečně neohýbali. Nadměrná zátěž nebo ohýbání může hadici poškodit.

UVEDENÍ DO PROVOZU

- Ujistěte se, že je mobilní klimatizace správně sestavena a flexibilní hadice řádně připravena v souladu s pokyny výše.
- Ujistěte se, že je mobilní klimatizace umístěna na vhodném místě v dostatečné vzdálenosti od sítové zásuvky.
- Otevřete kryt výstupu vzduchu, aby mohl vzduch proudit směrem ven.
- Zapojte vidlici do řádně uzemněné sítové zásuvky.
- Mobilní klimatizace se uvede do pohotovostního režimu.

OVLÁDÁNÍ MOBILNÍ KLIMATIZACE

A. OVLÁDACÍ PANEL

Zapnutí/vypnutí mobilní klimatizace

Stiskněte krátce tlačítko **STAND-BY** a mobilní klimatizace se zapne v nastavení, ve kterém byla naposledy vypnuta. Na displeji se zobrazí „- -“

Opětovným stisknutím tlačítka **STAND-BY** mobilní klimatizaci vypnete a přepnete do pohotovostního režimu.



Poznámka:

Pokud budete mobilní klimatizaci ukládat, odpojte zástrčku od sítové zásuvky.



Varování:

Nezapínejte mobilní klimatizaci ihned po jejím vypnutí. Před opětovným zapnutím vyčkejte několik minut. Jinak by mohlo dojít k poškození kompresoru.



Poznámka:

Nikdy nevyupínejte mobilní klimatizaci odpojením přívodního kabelu od sítové zásuvky. Mobilní klimatizaci vypněte tlačítkem **STAND-BY**, vyčkejte několik minut a poté odpojte přívodní kabel.

Provozní režimy

1. Režim chlazení

Stiskněte opakovaně tlačítko **MODE**, dokud se na ovládacím panelu nerozsvítí kontrolka **COOL**.

Tlačítky +/- nastavte požadovanou teplotu. Teplotu můžete nastavit v rozmezí 18–32 °C.

Tlačítkem **FAN SPEED** nastavte rychlost otáček ventilátoru.

Opakováním stisknutím tlačítka **FAN SPEED** budete rychlost přepínat v následujícím pořadí: High (vysoká rychlost) – Low (nízká rychlost) – Auto (automatická rychlost). Na ovládacím panelu se rozsvítí kontrolka zvolené rychlosti.

2. Režim odvlhčování

Stiskněte opakovaně tlačítko **MODE**, dokud se na ovládacím panelu nerozsvítí kontrolka **DRY**. Na displeji se zobrazí „dh“.

V tomto režimu dochází ke snížení vlhkosti v místnosti.

Zkondenzovaná vlhkost se hromadí v zásobníku. Způsoby odvodu kondenzátu naleznete v kapitole „VÝPUST KONDENZÁTU“ v další části návodu.

V tomto režimu není možné nastavit teplotu ani rychlost otáček ventilátoru. Rychlost otáček ventilátoru je automaticky nastavena na nízkou rychlost.

3. Režim ventilátoru

Stiskněte opakovaně tlačítko **MODE**, dokud se na ovládacím panelu nerozsvítí kontrolka **FAN**.

V tomto režimu bude ventilátor zajišťovat cirkulaci vzduchu v místnosti, ale nebude jej ochlazovat.

Tlačítkem **FAN SPEED** nastavte rychlost otáček ventilátoru.

Opakováním stisknutím tlačítka **FAN SPEED** budete rychlost přepínat v následujícím pořadí: High (vysoká rychlost) – Low (nízká rychlost) – Auto (automatická rychlost). Na ovládacím panelu se rozsvítí kontrolka zvolené rychlosti.

V závislosti na nastavené rychlosti ventilátoru se na číselném displeji ovládacího panelu a na číselném displeji v přední části klimatizace rozsvítí i odpovídající grafické znázornění rychlosti.

4. Chytrý režim

Stiskněte opakovaně tlačítko **MODE**, dokud se na displeji nezobrazí následující:



Toto znázornění znamená, že se mobilní klimatizace přepne do chytrého režimu, ve kterém mobilní klimatizace sama volí provozní režim chlazení nebo ventilátor, a to na základě vyhodnocení okolní teploty.

Pokud je okolní teplota nižší než 23 °C, mobilní klimatizace automaticky zvolí provozní režim ventilátoru.

Pokud je okolní teplota vyšší než 23 °C, mobilní klimatizace automaticky zvolí provozní režim chlazení.

Funkce časovače

Mobilní klimatizace umožňuje nastavit dva různé časovače – časovač zapnutí a časovač vypnutí mobilní klimatizace.

a) Časovač zapnutí mobilní klimatizace

Časovač zapnutí mobilní klimatizace umožňuje zapnout mobilní klimatizaci po uplynutí nastavené doby. Zapněte mobilní klimatizaci, nastavte provozní režim a teplotu a mobilní klimatizaci vypněte. Tím zajistíte, že se mobilní klimatizace spustí v požadovaném nastavení. Zatímco je mobilní klimatizace v pohotovostním režimu, stiskněte tlačítko **TIMER**. Číselný displej se rozblíká a kontrolka časovače se rozsvítí.

Tlačítky +/- nastavte dobu, po jejímž uplynutí se má mobilní klimatizace zapnout. Dobu můžete nastavit v rozmezí od 0,5 do 24 hodin.

Vyčkejte asi 5 sekund, než se doba uloží do paměti. Poté se spustí automatické odpočítávání nastavené doby.

Jakmile uplyne nastavená doba, mobilní klimatizace se spustí v posledním provozním režimu.

b) Časovač vypnutí mobilní klimatizace

Časovač vypnutí mobilní klimatizace umožňuje vypnout mobilní klimatizaci po uplynutí nastavené doby.

Zatímco je mobilní klimatizace zapnutá, stiskněte tlačítko **TIMER**. Číselný displej se rozblíká a kontrolka časovače se rozsvítí.

Tlačítky +/- nastavte dobu, po jejímž uplynutí se má mobilní klimatizace vypnout. Dobu můžete nastavit v rozmezí od 0,5 do 24 hodin.

Vyčkejte asi 5 sekund, než se doba uloží do paměti. Poté se spustí automatické odpočítávání nastavené doby.

Jakmile uplyne nastavená doba, mobilní klimatizace se vypne a přepne do pohotovostního režimu.

Pokud potřebujete zrušit časovač, stiskněte tlačítko **TIMER**. Zbývající doba odpočítávání se rozblíká. Stiskněte tlačítko **TIMER** znovu a časovač bude zrušen, příp. stiskněte tlačítko **STAND-BY**.

Funkce UV-C

Zatímco je mobilní klimatizace v provozu, stiskněte dlouze tlačítko **FAN SPEED** na 3 sekundy pro zapnutí funkce UV-C. Kontrolka UV-C funkce se rozsvítí na displeji.

Pro zrušení UV-C funkce stiskněte dlouze tlačítko **FAN SPEED** na 3 sekundy, zatímco je mobilní klimatizace v provozu. Kontrolka UV-C funkce zhasne na displeji.

Změna jednotek teploty

Zatímco je mobilní klimatizace v provozu, stiskněte současně tlačítka + a - na 3 sekundy a jednotka teploty se změní ze °C na °F a naopak.

B. DÁLKOVÉ OVLÁDÁNÍ

Vložení a výměna baterií

Vysuňte kryt prostoru pro uložení baterií, který je umístěn na zadní straně dálkového ovládní. Do prostoru vložte 2 alkalické baterie typu AAA/ LRO3 (2x 1,5 V) a kryt zavřete.

Při vkládání baterií dbejte na správnou polaritu vyznačenou v prostoru pro vložení baterií.

Při výměně baterií používejte vždy nové baterie stejného typu, nikdy nekombinujte staré a nové baterie nebo baterie různého typu.



Poznámka:

Po vyjmutí baterií jsou všechna nastavení dálkového ovládní vymazána. Po vložení nových baterií se obnoví výchozí nastavení dálkového ovládní, jak bylo naprogramováno výrobcem. Pokud nebudete používat dálkové ovládní déle než 2 měsíce, vyjměte z něj baterie.



Upozornění:

Likvidujte použité baterie v souladu s místně platnými právními předpisy. Nevhazujte baterie do smíšeného domovního odpadu. Nepoužívejte staré a nové baterie současně. Nepoužívejte standardní nebo dobíjecí baterie současně. Nevhazujte baterie do ohně. Mohou vybuchnout nebo může dojít k úniku elektrolytu.

Použití dálkového ovládní

Abyste dálkové ovládní fungovalo správně, zajistěte, aby maximální vzdálenost ovládní od mobilní klimatizace nepřesáhla 7 m a mezi ovládním a mobilní klimatizací nebyla žádná překážka, která by mohla bránit v přenosu signálu.

Namířte dálkové ovládní přímo na mobilní klimatizaci. Přenos signálu je potvrzen krátkou zvukovou signalizací.

Dálkové ovládní nevystavujte přímému slunečnímu svitu nebo vysokým teplotám. Jinak nemusí dojít k přenosu signálu.

Zapnutí/vypnutí mobilní klimatizace

Stiskněte krátce tlačítko ① a mobilní klimatizace se zapne v režimu, ve kterém byla naposledy vypnuta.

Opětovným stisknutím tlačítka ① mobilní klimatizaci vypnete a přepnete do pohotovostního režimu. Pro úplné vypnutí odpojte zástrčku od síťové zásuvky.



Varování:

Nezapínejte mobilní klimatizaci ihned po jejím vypnutí. Před opětovným zapnutím vyčkejte několik minut. Jinak by mohlo dojít k poškození kompresoru.



Poznámka:

Nikdy nevyvínejte mobilní klimatizaci odpojením přívodního kabelu od síťové zásuvky. Mobilní klimatizaci vypněte tlačítkem ①, vyčkejte několik minut a poté odpojte přívodní kabel.

Provozní režimy

1. Režim chlazení

Stiskněte tlačítko dokud se na ovládacím panelu nerozsvítí kontrolka **COOL**.

Tlačítka nastavte požadovanou teplotu. Teplotu můžete nastavit v rozmezí 18–32 °C.

Tlačítkem nastavte rychlost otáček ventilátoru. Opakovaným stisknutím tlačítka budete rychlost přepínat v následujícím pořadí: High (vysoká rychlost) – Low (nízká rychlost) – Auto (automatická rychlost). Na ovládacím panelu se rozsvítí kontrolka zvolené rychlosti.

2. Režim odvlhčování

Stiskněte tlačítko dokud se na ovládacím panelu nerozsvítí kontrolka **DRY**.

V tomto režimu dochází ke snižování vlhkosti v místnosti.

Zkondenzovaná vlhkost se hromadí v zásobníku. Způsoby odvodu kondenzátu naleznete v kapitole „**VÝPUST KONDENZÁTU**“ v další části návodu.

V tomto režimu není možné nastavit teplotu ani rychlost otáček ventilátoru. Rychlost otáček ventilátoru je automaticky nastavena na nízkou rychlost.

3. Režim ventilátoru

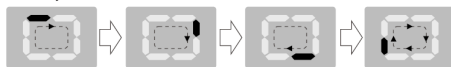
Stiskněte tlačítko dokud se na ovládacím panelu nerozsvítí kontrolka **FAN**.

V tomto režimu bude ventilátor zajišťovat cirkulaci vzduchu v místnosti, ale nebude jej ochlazovat.

Tlačítkem nastavte rychlost otáček ventilátoru. Opakovaným stisknutím tlačítka budete rychlost přepínat v následujícím pořadí: High (vysoká rychlost) – Low (nízká rychlost) – Auto (automatická rychlost). Na ovládacím panelu se rozsvítí kontrolka zvolené rychlosti.

4. Chytrý režim

Stiskněte opakovaně tlačítko dokud se na displeji nezobrazí následující:



Toto znázornění znamená, že se mobilní klimatizace přepne do chytrého režimu, ve kterém mobilní klimatizace sama volí provozní režim chlazení nebo ventilátor, a to na základě vyhodnocení okolní teploty.

Pokud je okolní teplota nižší než 23 °C, mobilní klimatizace automaticky zvolí provozní režim ventilátoru.

Pokud je okolní teplota vyšší než 23 °C, mobilní klimatizace automaticky zvolí provozní režim chlazení.

Funkce mobilní klimatizace

1. Funkce časovače

Mobilní klimatizace umožňuje nastavit dva různé časovače – časovač zapnutí a časovač vypnutí mobilní klimatizace.

a) Časovač zapnutí mobilní klimatizace

Časovač zapnutí mobilní klimatizace umožňuje zapnout mobilní klimatizaci po uplynutí nastavené doby. Zapněte mobilní klimatizaci, nastavte provozní režim a teplotu a mobilní klimatizaci vypněte. Tím zajistíte, že se mobilní klimatizace spustí v požadovaném nastavení.

Zatímco je mobilní klimatizace v pohotovostním režimu, stiskněte tlačítko . Číselný displej se rozblíká a kontrolka časovače se rozsvítí.

Tlačítka nastavte dobu, po jejímž uplynutí se má mobilní klimatizace zapnout. Doba můžete nastavit v rozmezí od 0,5 do 24 hodin.

Vyčkejte asi 5 sekund, než se doba uloží do paměti. Poté se spustí automatické odpočítávání nastavené doby.

Jakmile uplyne nastavená doba, mobilní klimatizace se spustí v posledním provozním režimu.

b) Časovač vypnutí mobilní klimatizace




Časovač vypnutí mobilní klimatizace umožňuje vypnout mobilní klimatizaci po uplynutí nastavené doby.

Zatímco je mobilní klimatizace zapnutá, stiskněte tlačítko . Číselný displej se rozblíká a kontrolka časovače se rozsvítí.

Tlačítka \wedge/\vee nastavte dobu, po jejímž uplynutí se má mobilní klimatizace vypnout. Doba můžete nastavit v rozmezí od 0,5 do 24 hodin.

Výčkejte asi 5 sekund, než se doba uloží do paměti. Poté se spustí automatické odpočítávání nastavené doby.

Jakmile uplyne nastavená doba, mobilní klimatizace se vypne a přepne do pohotovostního režimu.

Pokud potřebujete zrušit časovač, stiskněte tlačítko . Zbývajících dobu odpočítávání se rozbitká. Stiskněte tlačítko  znovu a časovač bude zrušen, příp. stiskněte tlačítko .


2. Funkce spánku

Funkce spánku se používá ke snížení spotřeby energie během noci, kdy není nutná stálá teplota. Funkce rovněž zajišťuje komfort během spánku, neboť chod klimatizace je ztišen a osvětlení displeje je ztlumeno.

Zvolte provozní režim chlazení a nastavte výchozí teplotu. Poté stiskněte současně tlačítko , abyste zapnuli funkci spánku.

Rychlost ventilátoru je automaticky nastavena na nízkou, zatímco teplota a relativní vlhkost se mohou postupně měnit, aby byl zajištěn maximální komfort během spánku.


Po dvou hodinách provozu režimu spánku se teplota během jedné hodiny zvýší o 1 °C. Mobilní klimatizace bude udržovat novou teplotu po dobu 6 hodin a poté se mobilní klimatizace vypne.

Funkci spánku můžete zrušit opětovným stisknutím tlačítka , výběrem provozního režimu nebo nastavením rychlosti ventilátoru. Funkci spánku není možné nastavit v režimu ventilátoru.

Změna jednotek teploty

Stiskněte tlačítko **C*/F** pro změnu jednotek teploty z °C na °F a naopak.

Pohyb krytu výstupu vzduchu

Stiskněte tlačítko , abyste zapnuli pohyb krytu výstupu vzduchu. Ten se začne pohybovat nahoru a dolů.

Opětovným stisknutím tlačítka  pohyb zrušíte.

C. OVLÁDÁNÍ PROSTŘEDNÍTVÍM APLIKACE SENCOR HOME

Tuto mobilní klimatizaci je možné ovládat prostřednictvím aplikace Sencor HOME.

Stáhněte si aplikaci do svého chytrého mobilního telefonu, zaregistrujte se a ovládejte mobilní klimatizaci prostřednictvím aplikace.



Pokud máte již aplikaci instalovanou, přidejte si mobilní klimatizaci do svých zařízení.

Přidání mobilní klimatizace do seznamu zařízení prostřednictvím bluetooth

Mobilní klimatizaci si můžete přidat do aplikace Sencor HOME spárováním přes bluetooth.

1. Ve vašem mobilním telefonu zapněte funkci bluetooth.
2. Zapněte mobilní klimatizaci.
3. Otevřete aplikaci a na domovské stránce aplikace klikněte na ikonu „+“.
4. Zařízení samo nabídne možnost „Nepřidávat/Přejděte na přidání“.
5. Klikněte na „Přejděte na přidání“ a aplikace vás automaticky provede přidáním.



Poznámka:

Pokud připojení přes bluetooth selže nebo není možné, ujistěte se, že mezi vaším telefonem a mobilní klimatizací nejsou žádné pevné překážky a obě zařízení jsou blízko sebe.

Přidání mobilní klimatizace do seznamu zařízení prostřednictvím QR kódu

Mobilní klimatizaci si můžete přidat do aplikace Sencor HOME i prostřednictvím níže uvedeného QR kódu. Na domovské stránce aplikace klikněte na ikonu „+“ a na zobrazené nabídce přidání zařízení klikněte na „[-] Naskenujte QR kód“.

QR kód pro přidání ovládacího panelu mobilní klimatizace do aplikace Sencor HOME



Manuální přidání mobilní klimatizace do seznamu zařízení

Na hlavní obrazovce klikněte na „Přidat zařízení“ nebo na „+“ v pravém horním rohu.

Na zobrazené nabídce přidání zařízení klikněte na „Přidat zařízení“. Zobrazí se obrazovka s kategoriemi spotřebičů a seznamem spotřebičů. Klikněte na „Chlazení“ a ze seznamu výrobků vyberte model mobilní klimatizace.

Na další obrazovce budete vyzváni k výběru sítě Wi-Fi. Vyberte síť, zadejte heslo a klikněte na „Další“.

Ujistěte se, že je mobilní klimatizace připravena ke spárování. Je důležité, aby byla mobilní klimatizace připojena ke zdroji napájení a nacházela se v pohotovostním režimu. Na ovládacím panelu se rozbitká kontrolka Wi-Fi. Pokud se kontrolka nerozbitká, proveďte reset Wi-Fi (viz část „Wi-Fi reset níže“). V aplikaci potvrďte, že kontrolka Wi-Fi bliká, a klikněte na „Další“.

Dojde k automatickému přidání mobilní klimatizace do seznamu zařízení. Kontrolka Wi-Fi se rozsvítí.

V seznamu zařízení na hlavní obrazovce klikněte na ikonu mobilní klimatizace a vstoupíte do jejího ovládacího panelu.

Wi-Fi reset

Existují tři způsoby resetování Wi-Fi:

1. Stiskněte tlačítko **FAN SPEED** na ovládacím panelu 6krát během 4 sekund;
2. Podržte tlačítko **STAND-BY** na ovládacím panelu asi 5 sekund;
3. Podržte tlačítko **MODE** na ovládacím panelu asi 3 sekundy.

VÝPUST KONDENZÁTŮ

Mobilní klimatizace je vybavena dvěma vypouštěcími otvory. V případě jejího častého používání je třeba pravidelně kontrolovat stav kondenzátů a odvádět je. Pokud zvolíte provozní režim odvlhčování, doporučujeme kondenzát odvádět pomocí vypouštěcí hadice.



Poznámka:

V provozních režimech chlazení a ventilátor (za předpokladu nízké vlhkosti v místnosti) nemusí být nutné kondenzát vypouštět. Mobilní klimatizace je navržena tak, aby s malým množstvím vody v zásobníku na kondenzát zvýšila svoji efektivitu.

Manuální výpust kondenzátů

Dosáhne-li hladina vody v zásobníku předem určené úrovně, chod mobilní klimatizace se zastaví, zazní akustické upozornění a na displeji se zobrazí „Ft“ (plný zásobník). Abyste mohli vypustit kondenzát z klimatizace, postupujte následovně:

1. Odpojte zástrčku přívodního kabelu od síťové zásuvky.
2. Opatrně přemístěte mobilní klimatizaci na místo pro vypuštění vody.
3. Pod spodní vypouštěcí otvor vytvořte nádobu, do které bude kondenzát vytékat – viz obrázek **H1**. Opatrně odstraňte zátku vypouštěcího otvoru. V případě potřeby připojte vypouštěcí hadici a nechte kondenzát vypustit. Mobilní klimatizaci můžete mírně naklonit dozadu během vypouštění kondenzátů.

- Jakmile je zásobník prázdný (kondenzát přestal vytékat), odpojte vypouštěcí hadici, pokud byla použita, a vložte zpět zátku vypouštěcího otvoru. Před opětovným zapnutím mobilní klimatizace se ujistěte, že je zátku vypouštěcího otvoru správně vložená a dobře těsní. Jinak by mohlo dojít k úniku kondenzátu během provozu a poničení podlahy či koberece.
- Zapojte zástrčku přívodního kabelu do síťové zásuvky a chod mobilní klimatizace se automaticky obnoví.



Poznámka:

Pokud mobilní klimatizaci vypnete tlačítkem **STAND-BY**, její chod se automaticky neobnoví a bude třeba provést její opětovné nastavení.



Poznámka:

Pokud je mobilní klimatizace přidána do seznamu zařízení v aplikaci Sencor HOME, zobrazí se varování o plném zásobníku i přímo v aplikaci, stejně jako jiná varovná hlášení.

Stálá výpust kondenzátu – spodní vypouštěcí otvor

Stálou výpust kondenzátu zajistíte připojením vypouštěcí hadice.

- Odpojte zástrčku přívodního kabelu od síťové zásuvky.
- Odstraňte zátku spodního vypouštěcího otvoru. Připojte vypouštěcí hadici – viz obrázek **H2**. Pokud délka vypouštěcí hadice není dostačující, bude třeba koupit delší hadici stejného typu. Nikdy vypouštěcí hadici neprodlužujte jejím nastavováním.
- Konec vypouštěcí hadice připojte k odpadnímu otvoru.
- Zapojte zástrčku přívodního kabelu do síťové zásuvky a zapněte mobilní klimatizaci.



Poznámka:

Vypouštěcí hadice by měla být instalována ve stejné výšce nebo níže, než je vypouštěcí otvor. Jinak nebude kondenzát správně odváděn ze zásobníku – viz obrázek **H3**.

Stálá výpust kondenzátu – horní vypouštěcí otvor

Stálou výpust kondenzátu zajistíte připojením vypouštěcí hadice.

- Odpojte zástrčku přívodního kabelu od síťové zásuvky.
- Odstraňte zátku horního vypouštěcího otvoru. Připojte vypouštěcí hadici – viz obrázek **H4**. Pokud délka vypouštěcí hadice není dostačující, bude třeba koupit delší hadici stejného typu. Nikdy vypouštěcí hadici neprodlužujte jejím nastavováním.
- Konec vypouštěcí hadice připojte k odpadnímu otvoru.
- Zapojte zástrčku přívodního kabelu do síťové zásuvky a zapněte mobilní klimatizaci.



Poznámka:

Vypouštěcí hadice by měla být instalována ve stejné výšce nebo níže, než je vypouštěcí otvor. Jinak nebude kondenzát správně odváděn ze zásobníku – viz obrázek **H5**.

BEZPEČNOSTNÍ OCHRANNÉ PRVKY

Akustické upozornění a vypnutí při plném zásobníku (Ft)

Dosáhne-li hladina vody v zásobníku předem určené úrovně, chod mobilní klimatizace se zastaví, zazní akustické upozornění a na displeji se zobrazí „Ft“ (plný zásobník).

Je třeba vyprázdnit zásobník na kondenzát. Postupujte podle pokynů v části „**VÝPUST KONDENZÁTU**“.

Ochrana kompresoru

Kompresor je vybaven časovou ochranou proti poškození při opětovném zapínání, a to v délce 3 minut. Pokud by došlo k zapnutí mobilní klimatizace krátce po jejím vypnutí, chod kompresoru se spustí až po 3 minutách.

Porucha teplotního senzoru místnosti a cívky (PF)

- Detekuje poruchu senzoru při zapnutí nebo v provozu.
- Když je detekována porucha při zapnutí, okamžitě uvede mobilní klimatizaci do chybového stavu a na displeji se zobrazí „PF“. Pokud se chod vrátí v této době do normálu, mobilní klimatizace se přepne

do pohotovostního režimu. Pokud problém přetrvává, obraťte se na autorizované servisní středisko.

TIPY NA SPRÁVNÉ POUŽITÍ

Abyste zajistili správné fungování mobilní klimatizace, doporučujeme dodržovat následující:

- Držte všechna okna a dveře místnosti, ve které mobilní klimatizaci používáte. Pokud jste instalovali mobilní klimatizaci do místnosti jen dočasně, můžete ponechat dveře mírně pootevřené (asi 1 cm), abyste zajistili správnou ventilaci.
- Zabraňte, aby do místnosti proudilo přímé sluneční světlo. Zatahňte závěsy nebo rolety, abyste zajistili ekonomický chod klimatizace.
- Neblokujte otvory pro výstup a vstup vzduchu.
- Ujistěte se, že v místnosti není žádný zapnutý zdroj tepla.
- Nikdy nepoužívejte mobilní klimatizaci v příliš vlhkém prostředí, jako jsou např. prádelny.
- Nikdy nepoužívejte mobilní klimatizaci venku.
- Ujistěte se, že je mobilní klimatizace umístěna na rovném povrchu. V případě potřeby instalujte speciální brzdíčky na pojezdová kolečka.

ÚDRŽBA ČIŠTĚNÍ

Před čištěním mobilní klimatizaci vypněte, vyčkejte několik minut a poté odpojte přívodní kabel od síťové zásuvky.

Čištění ochranných mřížek a vzduchových filtrů

Při pravidelném používání mobilní klimatizace čistěte ochranné mřížky a vzduchové filtry, a to alespoň jednou za dva týdny, abyste předešli zanesení ventilátoru prachem.

Opatrně odstraňte ochranné mřížky a vyjměte filtry – viz obrázek **I**. K odstranění prachu z mřížek a filtrů použijte vysavač.

V případě většího znečištění vyperte filtry ručně v roztoku vlažné vody (max. 40 °C) a neutrálního saponátu. Poté je opláchněte pod čistou tekoucí vodou a nechte volně uschnout. Nesušte je v sušičce na prádlo ani na přímém slunci. Jakmile jsou filtry suché, můžete je instalovat zpět na své místo.

V případě většího znečištění můžete ochranné mřížky otřít mírně navlhčeným hadříkem a osušit čistou utěrkou.



Poznámka:

Nepoužívejte mobilní klimatizaci bez řádně instalovaných vzduchových filtrů a ochranných mřížek. Nikdy neinstalujte mokré nebo vlhké vzduchové filtry a ochranné mřížky do mobilní klimatizace.

Čištění vnějšího pláště

K čištění vnějšího pláště použijte měkký hadřík mírně navlhčený v roztoku vlažné vody a neutrálního saponátu. Povrch pak otřete dosucha.

Při čištění nepostříkujte mobilní klimatizaci vodou ani jinou tekutinou, nepolevujte ji ani neponořujte do vody ani jiné tekutiny. K čištění nepoužívejte abrazivní čisticí prostředky, ředidla, benzin apod.

Uložení mobilní klimatizace

Nechte mobilní klimatizaci v chodu v zahřáté místnosti v režimu ventilátoru po dobu asi 12 hodin, aby došlo k jeho vysušení a abyste zabránili vzniku plísní.

Odpojte flexibilní hadici a uložte ji na bezpečné místo mimo dosah dětí. Vypusťte veškerý kondenzát ze zásobníku – viz kapitola „**VÝPUST KONDENZÁTU**“.

Vyčistěte vzduchové filtry a připevňte je zpět. Otřete vnější plášť mobilní klimatizace. Z dálkového ovladače vyjměte baterie. Uložte klimatizaci na chladné, suché a temné místo.

Opětovné uvedení do provozu

Ujistěte se, že síťový kabel a zástrčka nejsou poškozené a vzduchové filtry jsou čisté. Do dálkového ovladače vložte nové baterie. Postupujte podle instrukcí v části „**Vložení a výměna baterií**“. Mobilní klimatizaci instalujte podle pokynů uvedených v předchozí části návodu „**Instalace**“.

ŘEŠENÍ PROBLÉMŮ

Před kontaktováním autorizovaného servisu zkontrolujte toto zařízení podle následujících pokynů:

Problém	Možná příčina	Odstanění závady
Mobilní klimatizace se nezaplní.	Prívodní kabel není zapojený v síťové zásuvce, příp. síťová zásuvka není pod napětím.	Zapojte zástrčku rádně do síťové zásuvky, příp. zkontrolujte, zda je zásuvka pod napětím.
	Je plný zásobník na kondenzát.	Vyprázdněte zásobník podle pokynů v části „ VÝPUST KONDEZÁTU “.
	Okolní teplota je příliš nízká nebo vysoká.	Doporučujeme používat mobilní klimatizaci při teplotách od 5 °C do 35 °C.
	Teplota v místnosti je nižší než nastavená teplota (provozní režim chlazení).	Upravte nastavenou teplotu.
Mobilní klimatizace dostatečně nechladí.	Došlo k aktivaci vnitřního bezpečnostního zařízení	Vyčkejte 30 minut a poté znovu mobilní klimatizaci zapněte.
	Mobilní klimatizace je vystavena přímému slunečnímu svítu.	Přemístěte mobilní klimatizaci nebo ji zastíňte.
	Okna a dveře místnosti jsou otevřeny a proudí jimi teplý vzduch do místnosti, příp. jsou v místnosti zapnuté zdroje tepla.	Zajištěte, aby byla zavřena všechna okna a dveře, příp. vypněte zdroje tepla.
	Vzduchový filtr je znečištěný.	Vypněte klimatizaci a vyčistěte vzduchový filtr podle pokynů v části „ Čištění vzduchového filtru “.
Mobilní klimatizace funguje jen krátce.	Otvory pro přívod nebo odvod vzduchu jsou blokovány.	Odstraňte příčinu zablokování.
	Flexibilní hadice je zohýbaná.	Narovnejte flexibilní hadici.
Mobilní klimatizace je příliš hlasitá.	Výstup vzduchu je zablokován.	Odstraňte příčinu zablokování.
	Klimatizace je umístěna na nerovném povrchu.	Vypněte klimatizaci, odpojte zástrčku přívodního kabelu od síťové zásuvky a přemístěte ji na ploché a rovné místo.
Kompresor nefunguje.	Aktivovala se ochrana proti přehřátí.	Vyčkejte 3 minuty, než teplota klesne. Poté se chod automaticky obnoví.
Během provozu je cítit nepříjemný zápach.	Vzduchový filtr je znečištěný.	Vypněte klimatizaci a vyčistěte vzduchový filtr podle pokynů v části „ Čištění vzduchového filtru “.
Dálkové ovládání nefunguje.	Vzdálenost mezi ovládacím a mobilní klimatizací je příliš velká.	Přiblížte se k mobilní klimatizaci a ujistěte se, že mezi ovládacím a mobilní klimatizací nejsou žádné překážky.
	Dálkové ovládání nemíří na senzor signálu.	
	Baterie jsou vyčerpané.	Vyměňte baterie.

Chybová hlášení

Zobrazení na displeji	Význam	Řešení
PF	Porucha teplotního senzoru místnosti	Vyčkejte, a pokud se chod vrátí v této době do normálu, mobilní klimatizace se přepne do pohotovostního režimu. Pokud problém přetrvává, obraťte se na autorizované servisní středisko.
Ft	Zásobník na kondenzát je plný.	Vyprázdněte zásobník podle pokynů v části „ VÝPUST KONDEZÁTU “.



Poznámka:

Dojde-li k některé z výše uvedených poruch, vypněte mobilní klimatizaci a zkontrolujte příčinu poruchy. Zapněte ji znovu, a dojde-li k této závadě znovu, vypněte ji, odpojte přívodní kabel od síťové zásuvky a kontaktujte výrobce, autorizovaný servis nebo osobu s příslušnou kvalifikací a svěťte jim opravu závady.

TECHNICKÉ ÚDAJE

Napájení	220–240 V~ / 50 Hz
Výkon chlazení	2600 W
Příkon chlazení	1000 W
El. proud při chlazení	4,5 A
Jmenovitý výkon	1220 W
Jmenovitý proud	6,5 A
Faktor chlazení GWP	3
Kapacita odvlhčování	21,6 l/den
Kapacita vestavěného zásobníku kondenzátu	0,45 l
Typ a náplň chladiva	R290/180 g
Objem proudícího vzduchu	400/290 m ³ /hod (vysoká/nízká)
Hodnota akustického tlaku	65/63 dB (A) (vysoká/nízká)
Hodnota akustického výkonu	53/50 dB (A) (vysoká/nízká)
Maximální dovolená hodnota provozního tlaku (nízký/vysoký):	1,2/2,3 MPa
Rozměry mobilní klimatizace (š × h × v)	388 × 356 × 630 mm
Hmotnost	23,4 kg
Provozní teplota (chlazení)	18 až 32 °C
Doporučená plocha místnosti (střední Evropa)*	31–35 m ²
Doporučená velikost místnosti (střední Evropa)*	80–91 m ³ (výška stropu 2,6 m)

*jedná se o přepočtené hodnoty na klimatické podmínky typické pro střední Evropu. Pro běžnou místnost se stropem normované výšky. Udané hodnoty se mohou lišit v případě použití ve členitých prostorech, v prostorech s více tepelnými zdroji, bohatě prosklených a/nebo špatně izolovaných prostorech. Pokud víte, že mobilní klimatizaci pořizujete pro prostor s výše popsanými vlastnostmi, zvolte pro danou plochu model s vyšším výkonem.

Deklarovaná hodnota emise hluku spotřebiče je 65 dB (A), což představuje hladinu A akustického tlaku vzhledem k referenčnímu akustickému výkonu 1 pW.



Poznámka:

Účinnost mobilní klimatizace může být snížena v případě, že je používána mimo rozsah výše uvedených provozních teplot.

Změny textu a technických specifikací vyhrazeny.

LIKVIDACE POUŽITÝCH BATERÍ



Baterie obsahují látky škodlivé pro životní prostředí, a proto nepatří do běžného komunálního odpadu. Použité baterie odevzdejte k řádné likvidaci na místech určených k jejich zpětnému odběru.

SENCOR tímto prohlašuje, že rádiové zařízení SAC MT9040C je v souladu se směrnicí 2014/53/EU. Plné znění Prohlášení o shodě naleznete na stránkách www.sencor.eu.

POKYNY A INFORMACE O NAKLÁDÁNÍ S POUŽITÝM OBALEM

Použitý obalový materiál odložte na místo určené obcí k ukládání odpadu.

LIKVIDACE POUŽITÝCH ELEKTRICKÝCH A ELEKTRONICKÝCH ZAŘÍZENÍ



Tento symbol na produktech anebo v průvodních dokumentech znamená, že použité elektrické a elektronické výrobky nesmí být přidány do běžného komunálního odpadu. Ke správné likvidaci, obnově a recyklaci předejte tyto výrobky na určená sběrná místa. Alternativně v některých zemích Evropské unie nebo jiných evropských zemích můžete vrátit své výrobky místnímu prodejci při koupi ekvivalentního nového

produktu. Správnou likvidací tohoto produktu pomůžete zachovat cenné přírodní zdroje a napomáháte prevenci potenciálních negativních dopadů na životní prostředí a lidské zdraví, což by mohly být důsledky nesprávné likvidace odpadů. Další podrobnosti si vyžádejte od místního úřadu nebo nejbližšího sběrného místa. Při nesprávné likvidaci tohoto druhu odpadu mohou být v souladu s národními předpisy uděleny pokuty.

Pro podnikové subjekty v zemích Evropské unie

Chcete-li likvidovat elektrická a elektronická zařízení, vyžádejte si potřebné informace od svého prodejce nebo dodavatele.

Likvidace v ostatních zemích mimo Evropskou unii

Tento symbol je platný v Evropské unii. Chcete-li tento výrobek zlikvidovat jinde, vyžádejte si potřebné informace o správném způsobu likvidace od místních úřadů nebo od svého prodejce.



Tento výrobek splňuje veškeré základní požadavky směrnice EU, které se na něj vztahují.

