



LOOK[®] Timer



CZ Návod k obsluze



A Tlačítko START

B Tlačítko CALC

C Tlačítko TIMER

D Tlačítko h (hodiny) / m (minuty)

E Displej

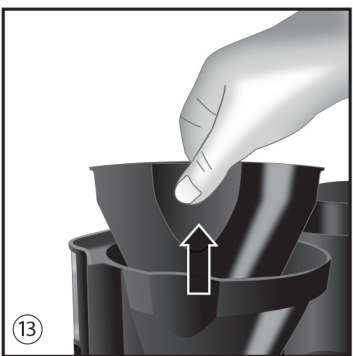
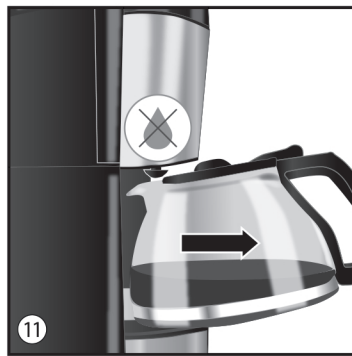
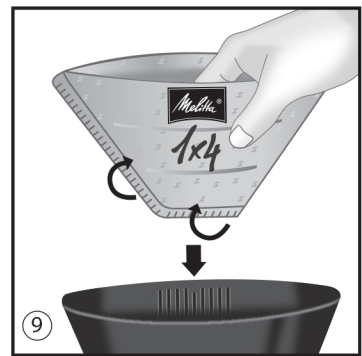
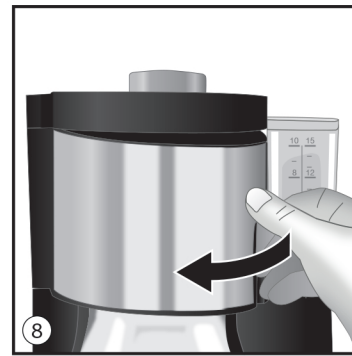
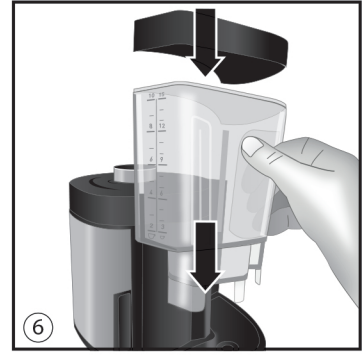
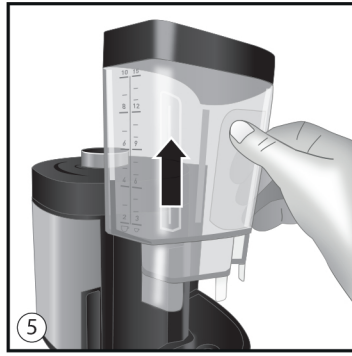
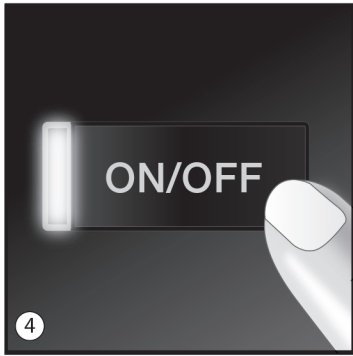
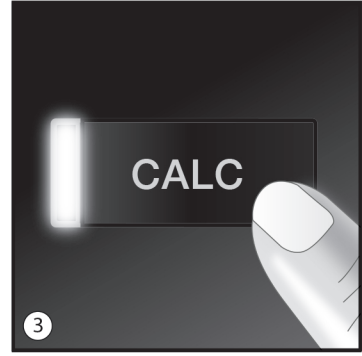
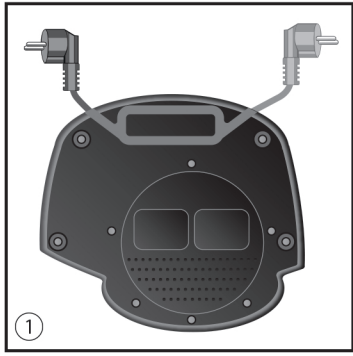
F Výklopný filtr

G Vydíratelná nádrž na vodu

H Víko zásobníku na vodu

I AromaSelector

J Drip stop



Vážený zákazníku,

děkujeme, že jste si zakoupil náš kávovar na překapávanou kávu Look Timer. Věříme, že s ním budete spokojeni. Pokud potřebujete další informace nebo máte-li jakékoli dotazy, kontaktujte prosím společnost Melitta® nebo navštivte naši webovou stránku www.melitta.cz.

Pro vaši bezpečnost

 Přístroj splňuje veškeré platné evropské směrnice.

Přístroj byl testován a certifikován nezávislým zkušebním ústavem.



Přečtěte si prosím celé znění bezpečnostních pokynů a návod k obsluze. Abyste se vyvarovali nebezpečí, je třeba dodržovat bezpečnostní a provozní pokyny. Společnost Melitta® neodpovídá za škody způsobené nedodržením těchto pokynů.

1. Bezpečnostní upozornění

- Tento spotřebič je určen k použití v domácnostech a podobných prostorech jako například
 - kuchyně pro zaměstnance, v obchodech, kancelářích a jiných komerčních prostorech,
 - v zemědělských zařízeních,
 - v motelech, hotelech, penzionech a dalších ubytovacích zařízeních.

Jakékoli jiné použití je považováno za nesprávné a může vést ke zranění osob nebo poškození majetku. Společnost Melitta® neodpovídá za škody způsobené nesprávným použitím.

Dodržujte prosím následující pokyny, abyste předešli zraněním vyplývajícím z nesprávného použití přístroje:

- Během provozu nesmí být spotřebič umístěn ve skříní.
- Připojte spotřebič pouze k řádně nainstalované uzemněné zásuvce.
- Pokud není pod dohledem, před montáží, demontáží nebo čištěním musí být spotřebič vždy odpojen od přívodu energie.
- Během provozu mohou být některé části spotřebiče jako například parní tryska u filtru velmi horké. Vyvarujte se kontaktu s těmito částmi a s horkou párou.
- Během vaření neotevírejte držák filtru.
- Varná deska se během používání zahřívá na vysokou teplotu a po varném procesu zůstává horká po dlouhou dobu. Kontakt s horkou varnou deskou může způsobit popálení, proto se jí nedotýkejte.
- Ujistěte se, že se napájecí kabel nedotýká horké desky.
- Nepoužívejte spotřebič, pokud je napájecí

kabel poškozen.

- Zabraňte kontaktu napájecího kabelu s tekutinami.
- Nikdy neponořujte spotřebič do vody.
- Nepoužívejte konvici na kávu v mikrovlnné troubě
- Nečistěte části, které přicházejí do styku s potravinami, agresivními čisticími prostředky nebo žíravinami. Zbytky čisticího prostředku odstraňte čistou vodou. Další informace o čištění naleznete v části „Čištění a údržba“.
- Tento spotřebič mohou používat děti od 8 let věku nebo starší, pokud jsou pod dozorem nebo byly poučeny o bezpečném používání zařízení a porozuměly potenciálním rizikům. Čištění a údržbu nesmějí provádět děti, pokud nejsou starší 8 let a nejsou pod dohledem. Udržujte spotřebič a napájecí kabel mimo dosah dětí mladších 8 let.
- Spotřebič mohou používat osoby se sníženými fyzickými, smyslovými nebo mentálními schopnostmi nebo s nedostatkem zkušeností a / nebo znalostí, pokud jsou pod dozorem nebo byly poučeny o bezpečném používání spotřebiče a pochopily možná nebezpečí.
- Děti si se zařízením nesmí hrát.
- Výměnu napájecího kabelu a všechny ostatní opravy smí provádět pouze zákaznický servis společnosti Melitta® nebo autorizovaný servis.

2. Před prvním použitím

- Ujistěte se, že zdroj napájení ve vaší domácnosti odpovídá zdroji na typovém štítku na spodní straně spotřebiče.
- Připojte spotřebič ke zdroji elektrické energie. Nepoužitý kabel lze uložit do základny spotřebiče ①.
- Pomocí tlačítek „h“ a „m“ nastavte aktuální čas ②. Proces lze urychlit, pokud tlačítko podržíte stisknuté. **Spotřebič je připraven k použití až po nastavení času.** Osvětlení displeje můžete zapnout nebo vypnout současným stisknutím tlačítek „h“ a „m“ ② po dobu více než dvě sekundy.
- Všechny spotřebiče byly během výroby testovány na bezchybný provoz. Může v nich tedy například zůstat zbytek vody. Pro vyčištění přístroje jej dvakrát propláchněte maximálním množstvím vody a bez kávového filtru či mleté kávy.
- Přístroj je vybaven různými funkcemi pro co největší kávový požitek a nejpohodlnější používání. Tyto funkce jsou vysvětleny níže.

3. Nastavení tvrdosti vody

V závislosti na tvrdosti vody se v přístroji může usazovat vodní kámen. Tím se zvyšuje spotřeba energie spotřebiče, protože vodní kámen usazený na topném tělese může bránit účinnému ohřevu

vody. Aby nedošlo k poškození, musí být vodní kámen ze spotřebiče pravidelně odstraňován. V boji s vodním kamenem vám pomůže displej odvápnování. Pokud tlačítko CALC trvale svítí, znamená to, že je vodní kámen třeba odstranit. Zařízení je přednastaveno pro vysokou úroveň tvrdosti vody (úroveň 4). Úroveň tvrdosti vody ve vaší oblasti můžete zjistit od místního dodavatele vody nebo pomocí běžně dostupných proužků na měření tvrdosti vody. U měkčí vody může být displej odvápnování nastaven na méně časté odstraňování vodního kamene.

- Podržte stisknuté tlačítko CALC a krátkým stisknutím tlačítka „M“ nastavte požadovanou úroveň tvrdosti vody. Na displeji se zobrazí nastavení tvrdosti
- Jakmile nastavíte požadovanou úroveň tvrdosti vody, pusťte tlačítko CALC. Vaše nastavení je nyní uloženo.
- Nastavení a displej jsou zobrazeny v tabulce.

Nastavení tvrdosti	I	II	III	IV
°dH	<7° dH	7-14° dH	14-21° dH	>21° dH
Displej	1	2	3	4

Upozornění:

- Tvrdost vody nelze nastavit během varného procesu.
- Poslední zvolená úroveň tvrdosti vody zůstává uložená i po odpojení napájecího kabelu.

4. Nastavení varné desky

Udržování teplé kávy na varné plotýnce ovlivňuje chuť vaší kávy. Chcete-li tomu zabránit, vychutnejte si svoji kávu čerstvou ihned po přípravě. Zbytečné ohřívání také spotřebovává cennou energii. Zařízení je z výroby nastaveno na 40 minut ohřevu. Poté se varná deska automaticky vypne. Tento čas lze podle potřeby změnit:

- Podržte stisknuté tlačítko START a krátkým stisknutím tlačítka „M“ nastavte požadovaný čas (20, 40 nebo 60 minut). Aktuální čas ohřívání se zobrazí na displeji.
- Jakmile nastavíte požadovanou délku ohřevu, tlačítko pusťte. Vaše nastavení je nyní uloženo.
- Poslední zvolené nastavení zůstává uložené i po vytažení kabelu ze zásuvky.

5. Příprava kávy

- Ujistěte se, že je spotřebič připojen ke zdroji napájení.
- Naplňte nádobu na vodu.
- Stiskněte zapuštěnou rukojeť vyjímatelné nádoby na vodu a zatáhněte směrem nahoru. Tím nádobu vysunete ⑤.
- Sejměte víko nádoby na vodu a naplňte ji požadovaným množstvím čerstvé kohoutkové vody. Pomocí indikátoru hladiny vody v nádobě si navolte

požadovaný počet šálků.

- Nádobu opět uzavřete víkem a vložte ji zpět do spotřebiče. Ujistěte se, že jste nádobu do přístroje umístili ve svislé poloze. K tomu vám pomohou vodící drážky na zařízení (nalevo od zásobníku) ⑥.
 - Alternativně můžete k nalití vody do nádoby použít skleněnou konvici ⑦. Potřebné množství vody je vidět na indikátoru hladiny vody v nádobě. Malý symbol šálku odpovídá asi 85 ml kávy na šálek, velký symbol šálku odpovídá asi 125 ml kávy na šálek.
 - Uzavřete víko nádoby na vodu a vložte skleněnou konvici se zavřeným víkem do spotřebiče.
 - Otevřete otočný filtr ⑧ směrem doleva.
 - Složte kávový filtr Melitta® 1x4® u vystupujícího švu a vložte jej do držáku filtru ⑨. Kávový filtr do držáku filtru ručně vtačte, abyste zajistili dobré přilnutí.
 - Do filtru nasypete mletou kávu. Při středním nastavení AromaSelectoru® doporučujeme použít 6g kávy na velký šálek ⑩.
 - Alternativně můžete při stejném množství kávy měnit chuť kávy podle svých osobních preferencí. Pro jemnější kávu otočte AromaSelector® Š doleva (☺). Pro silnější kávu ho otočte doprava (☹).
 - Zapněte spotřebič ④. Varný proces začíná.
 - Po přípravě kávy ji varná deska udržuje teplou a po nastavené době se automaticky vypne (viz bod 4). Tím se zabrání zbytečnému používání elektriny a ušetří se energie. Přístroj můžete samozřejmě kdykoli vypnout ručně.
 - Funkce Drip stop zabraňuje odkapávání kávy při vyjmutí konvice z přístroje.
 - Pomocí odnímatelného vnitřního filtru můžete kávový filtr snadno a lehce odstranit.
- #### 6. Funkce časovače
- Zařízení je vybaveno ČASOVAČEM. To vám umožňuje automatický začátek přípravy kávy v nastaveném čase.
- Připravte spotřebič, jak je popsáno v bodě 5 „Příprava kávy ②, ale bez stisknutí tlačítka ON/OFF.
 - Chcete-li nastavit požadovaný čas zahájení přípravy kávy, podržte dolů tlačítko TIMER. Při prvním nastavení se na displeji zobrazí 00:00.
 - Opakovaným stisknutím tlačítek „h“ a „m“ nastavte požadovaný čas spuštění přípravy kávy. Proces lze urychlit, pokud tlačítko podržíte stisknuté dolů.
 - Po uvolnění tlačítka TIMER se zobrazí aktuální čas. Zvolený čas zahájení je uložen, dokud nenastavíte jiný čas nebo neodstraníte zdroj napájení.
 - Krátkým stisknutím tlačítka TIMER je funkce časovače aktivována pro další proces přípravy kávy. To se zobrazuje rozsvícením tlačítka TIMER a na displeji se krátce zobrazí naprogramovaný čas spuštění ②.

- Příklad: Přístroj začne v nastaveném čase automaticky připravovat kávu.
- Pokud neodpojíte přístroj ze zásuvky nebo nenastavíte nový čas začátku, uloží se předchozí čas začátku varného procesu. Krátkým stisknutím můžete funkci časovače kdykoli deaktivovat. Světlo v tlačítku TIMER zhasne.
- Pokud si přejete připravit kávu před časem, který jste naprogramovali, stiskněte tlačítko ON/OFF ④.
- Funkce ČASOVAČ bude deaktivována.

7. Čištění a údržba

Vnější čištění

- Před čištěním přístroj vypněte a odpojte napájecí kabel.
- Před čištěním nechte spotřebič úplně vychladnout.
- Části, které přicházejí do styku s kávou (konvice, držák filtru atd.), vyčistěte po každém použití.
- Kryt lze očistit měkkým navlhčeným hadříkem.
- Skleněnou konvici a víko, vložku filtru a otočný filtr lze mýt v myčce na nádobí.
- Je-li vychladlá, varnou desku lze očistit měkkým navlhčeným hadříkem.
- Nepoužívejte drsné nebo žíravé čisticí prostředky.

Odstraňování vodního kamene

Na základě nastavené tvrdosti vody (viz bod 3) by program na odstranění vodního kamene měl být spuštěn neodkladně po rozsvícení tlačítka CALC ③.

- Postupujte podle pokynů výrobců ohledně množství a nalijte do nádoby na vodu prostředek na odstranění vodního kamene.
- Doporučujeme používat přípravek Melitta® ANTI CALC Tekutý odvápnovač pro kávovary a rychlovarné konvice.
- Krátce stiskněte tlačítko CALC ③, které začne blikat.
- Proces odstraňování vodního kamene se nyní spustí automaticky. Aby byl odstraněn veškerý vodní kámen, proces trvá 25 minut. Na displeji se zobrazuje zbývající čas.
- Pozor: Pouze provedením celého procesu odstraňování vodního kamene dojde k odstranění veškerých usazenin a světlo v tlačítku CALC zhasne. Proces odstraňování vodního kamene by proto neměl být přerušen před dokončením 25-minutového cyklu.
- Po dokončení procesu odvápnění zhasne v tlačítku CALC kontrolka. Zařízení se automaticky vypne.
- Po skončení odvápnovacího procesu by měl být spotřebič dvakrát propláchnut pomocí maximálního množství vody bez kávy. Tím se odstraní veškeré zbývající usazeniny vodního kamene.

8. Poznámky k likvidaci

- Na spotřebiče označené tímto symbolem (☒) se vztahují evropské směrnice pro OEEZ (odpadní elektrická a elektronická zařízení).

- Elektrické spotřebiče nevyhazujte do běžného odpadu. Spotřebič zlikvidujte způsobem šetrným k životnímu prostředí pomocí příslušných sběrných systémů.
- Obalové materiály jsou suroviny a lze je recyklovat. Prosíme recyklujte je.

Servisní středisko pro ČR:

BELS cz s.r.o.
Nuselská 307/110
140 00 Praha 4
Tel.: +420 261 218 480
E-mail: paha@bels.cz
www.bels.cz

Distributor pro ČR:

Melitta ČR s.r.o.
Plzeňská 3217/16
150 00 Praha 5
Česká republika
E-mail: info@melitta.cz
Pro více informací: www.melitta.cz