


## Návod k obsluze a montáži Chladnička













Před umístěním, instalací a uvedením přístroje do provozu si **bezpodmínečně** pročtěte tento návod k obsluze a montáži.  
Ochráníte tak sebe a zabráníte škodám.

# Obsah

---

<b>Bezpečnostní pokyny a varovná upozornění</b> .....	5
<b>Váš příspěvek k ochraně životního prostředí</b> .....	14
<b>Instalace</b> .....	15
Místo instalace .....	15
Klimatická třída .....	15
Pokyny k montáži .....	16
Nábytek a vestavby .....	16
Zatížitelnost podlahy výklenku .....	17
Větrání a odvětrávání .....	17
Směr otvírání dvířek .....	17
Side-by-side .....	18
Rozměry pro vestavbu .....	20
Rozměry při otevřených dvířkách přístroje (úhel otevření 90°/115°) .....	22
Rozměry nábytkového čela .....	23
Vestavba přístroje .....	24
Než začnete .....	24
Potřebné nářadí .....	24
Hmotnost nábytkového čela .....	25
Vyrovnání výklenku pro vestavbu .....	25
Kontrola výklenku pro vestavbu .....	26
Před vestavbou .....	26
Příprava výklenku pro vestavbu .....	27
Zasunutí přístroje do výklenku pro vestavbu .....	30
Vyrovnání přístroje .....	31
Upevnění přístroje ve výklenku pro vestavbu .....	34
Příprava montáže nábytkového čela .....	35
Přípevnění a vyrovnání nábytkového čela .....	38
Upevnění krytů .....	42
Upevnění ventilační mřížky soklu a panelu soklu .....	44
Omezení úhlu otevření dvířek přístroje .....	45
Elektrické připojení .....	46
<b>Úspora energie</b> .....	48
<b>Popis přístroje</b> .....	50
Hlavní obrazovka .....	52
Nastavovací režim  .....	53
<b>Příslušenství</b> .....	55
Dodávané příslušenství .....	55
Příslušenství k dokoupení .....	55

<b>První uvedení do provozu</b> .....	57
Před prvním použitím .....	57
Volba správného asistentu při otvírání dvířek (Push2open/Pull2open).....	57
Nasazení filtrů Active AirClean .....	57
Obsluha přístroje .....	58
Provedení prvního uvedení do provozu.....	59
<b>Zapnutí a vypnutí přístroje</b> .....	60
Při delší nepřítomnosti.....	60
<b>Provedení dalších nastavení</b> .....	61
Zapnutí nebo vypnutí funkce Blokování tlačítek  /  .....	61
Přestavení teploty v zóně MasterFresh (suchá přihrádka)  .....	62
Zapnutí nebo vypnutí Eco mód  .....	62
Provedení položky Vlastní test <input checked="" type="checkbox"/> .....	63
Zapnutí funkce Asistent otevírání dvířek  .....	64
Vypnutí funkce Asistent otevírání dvířek  .....	66
Miele@home .....	66
Vypnutí funkce Výstavní režim  .....	69
Vynulování nastavení do stavu při dodání  .....	70
Zapnutí nebo vypnutí funkce Režim Sabat  .....	72
Zapnutí, vypnutí nebo vynulování položky Ukazatel filtru Active AirClean  .....	73
<b>Správná teplota</b> .....	75
... v chladicí zóně a v zóně MasterFresh .....	75
Automatické rozložení teploty (DynaCool).....	75
Nastavení teploty.....	76
Přestavení teploty v suché přihrádce zóny MasterFresh.....	76
Možné nastavené hodnoty teploty .....	76
<b>Použití funkce superchlazení</b> .....	77
<b>Alarm dvířek</b> .....	78
<b>Uspořádání vnitřního prostoru</b> .....	79
Přemístění držáků v dvířkách přístroje .....	79
Přemístění odkládacích ploch .....	79
Vyjmutí závěsné zásuvky.....	80
Vyjímání přihrádek v chladicí zóně .....	81
<b>Skladování potravin v chladicí zóně</b> .....	82
Různé oblasti chlazení.....	82
Nevhodné pro chladicí zónu.....	83
Upozornění pro nákup potravin .....	84
Správné skladování potravin .....	84

# Obsah

---

<b>Skladování potravin v zóně MasterFresh .....</b>	<b>85</b>
Zóna MasterFresh.....	85
Vlhká přihrádka s regulátorem vlhkosti .....	85
Suchá přihrádka s přestavitelnou teplotou.....	87
<b>Automatické odmrazování.....</b>	<b>89</b>
<b>Čištění a ošetřování.....</b>	<b>90</b>
Upozornění k čisticímu prostředku.....	90
Před čištěním přístroje.....	91
Vnitřní prostor, příslušenství .....	91
Čištění těsnění dvířek .....	92
Čištění větracích a odvětrávacích profilů .....	92
Výměna filtrů Active AirClean .....	92
Po čištění.....	93
<b>Co udělat, když ... ..</b>	<b>94</b>
<b>Příčiny hluků .....</b>	<b>99</b>
<b>Servisní služba .....</b>	<b>100</b>
Kontakt při závadách .....	100
Databáze EPREL .....	100
Záruka .....	100
<b>Prohlášení o shodě.....</b>	<b>101</b>
<b>Autorská práva a licence .....</b>	<b>102</b>

# Bezpečnostní pokyny a varovná upozornění

Tento přístroj odpovídá předepsaným bezpečnostním předpisům. Neodborné používání však může vést k poranění osob a věcným škodám.

Než přístroj uvedete do provozu, přečtěte si pozorně návod k obsluze a montáži. Obsahuje důležité pokyny pro montáž, bezpečnost, používání a údržbu. Tím ochráníte sebe a zabráníte poškození přístroje.

Podle normy IEC 60335-1 upozorňuje Miele výslovně na to, že je bezpodmínečně nutné přečíst si a dodržovat kapitolu věnovanou instalaci přístroje a bezpečnostní pokyny a varovná upozornění.

Miele neodpovídá za škody, které vzniknou v důsledku nedbání těchto pokynů.

Návod k obsluze a montáži uschovejte a předejte ho případnému novému majiteli.

 Nebezpečí úrazu a poškození při převrácení přístroje.

Přístroj je velmi těžký a při otevřených dvířkách má tendenci převrátit se dopředu.

Nechte zavřená dvířka přístroje, dokud přístroj nebude vestavěný a upevněný ve výklenku pro vestavbu podle návodu k obsluze a montáži.

## Používání ke stanovenému účelu

► Přístroj je určený pro používání v domácnosti a podobných prostředích jako například

- v prodejnách, kancelářích a podobných pracovních prostředích
- v zemědělských usedlostech
- v hotelech, motelech, penzionech a dalších typických obytných prostorách pro zákazníky.

Tento přístroj není určený k používání venku.

## Bezpečnostní pokyny a varovná upozornění

---

► Používejte přístroj výhradně v domácnosti k chlazení a uchovávání potravin.

Všechny ostatní účely použití jsou nepřípustné.

► Přístroj není vhodný pro skladování a chlazení medikamentů, krevní plazmy, laboratorních preparátů nebo podobných látek nebo produktů podle směrnice o zdravotnických prostředcích. Nesprávné použití přístroje může vést k poškození uskladněného zboží nebo jeho zkažení. Dále přístroj není vhodný pro provoz v oblastech ohrožených výbuchem.

Miele neodpovídá za škody způsobené použitím v rozporu se stanoveným účelem nebo nesprávnou obsluhou.

► Osoby (včetně dětí), které vzhledem ke svým fyzickým, smyslovým a psychických schopnostem nebo kvůli nezkušenosti nebo neznalosti nejsou schopné přístroj bezpečně obsluhovat, musí být při obsluze pod dozorem.

Tyto osoby smí přístroj obsluhovat bez dozoru jen tehdy, pokud byly instruovány ohledně bezpečného používání a pochopily nebezpečí, která z toho vyplývají.

## Děti v domácnosti

- ▶ Děti mladší osmi let se nesmí samy bez dozoru pohybovat v blízkosti přístroje.
- ▶ Děti starší osmi let smí přístroj používat bez dozoru jen tehdy, když jim byla jeho obsluha vysvětlena tak, že ho dokážou obsluhovat bezpečně. Děti musí být schopné rozpoznat a chápat možná nebezpečí v případě chybné obsluhy.
- ▶ Děti nesmí přístroj bez dozoru čistit ani na něm provádět údržbu.
- ▶ Dávejte pozor na děti, které se zdržují v blízkosti přístroje. Nikdy jim nedovolte, aby si s přístrojem hrály.
- ▶ V oblasti pantů dvířek hrozí nebezpečí úrazu. Zvláště děti by se tam neměly přibližovat.
- ▶ Nebezpečí udušení! Děti by si mohly hrát s obalovým materiálem, např. fólií, mohly by se do ní balit nebo si ji dávat přes hlavu a udusit se. Obalový materiál uchovávejte mimo dosah dětí.

# Bezpečnostní pokyny a varovná upozornění

---

## Technická bezpečnost

► Okruh chladiva je zkontrolovaný ohledně nepropustnosti. Přístroj vyhovuje příslušným bezpečnostním předpisům a odpovídajícím směrnici EU.



► Tento přístroj obsahuje chladivo izobutan (R600a), vysoce ekologický přírodní plyn, ale hořlavý. Toto chladivo nepoškozuje ozonovou vrstvu a nezhoršuje skleníkový jev.

Použití tohoto ekologického chladiva vedlo k částečnému zvýšení provozních hluků. Vedle provozního hluku kompresoru se mohou vyskytovat hluky vyvolané prouděním v celém okruhu chladiva. Těmto jevům se bohužel nedá vyhnout, nemají však vliv na výkonnost přístroje.

Při přepravě a při vestavbě nebo umístění přístroje dbejte na to, aby se nepoškodily součásti okruhu chladiva. Vystřikující chladivo může vést k poranění očí.

Při poškození:

- Nepřibližujte se s otevřeným ohněm nebo zápalnými zdroji.
- Odpojte přístroj od elektrické sítě.
- Několik minut větrejte místnost, ve které přístroj stojí.
- Informujte servisní službu.

► Čím více chladiva je v přístroji, tím větší musí být místnost, ve které bude přístroj umístěn. Při případném úniku v příliš malých místnostech se může vytvářet hořlavá směs plynu se vzduchem. Na 11 g chladiva musí mít místnost velikost nejméně 1 m<sup>3</sup>. Množství chladiva je uvedeno na typovém štítku uvnitř přístroje.



## Bezpečnostní pokyny a varovná upozornění

---

- ▶ Připojovací údaje (jištění, frekvence, napětí) uvedené na typovém štítku přístroje musí bezpodmínečně souhlasit s odpovídajícími parametry elektrické sítě, aby se přístroj nepoškodil. Před připojením tyto údaje porovnejte. V případě pochybností se zeptejte kvalifikovaného elektrikáře.
- ▶ Elektrická bezpečnost přístroje je zajištěna jen tehdy, je-li připojen na elektrický systém s ochranným vodičem nainstalovaný podle předpisů. Toto základní bezpečnostní opatření musí být k dispozici. V případě pochybností nechte elektrickou instalaci zkontrolovat kvalifikovaným elektrikářem.
- ▶ Spolehlivý a bezpečný provoz přístroje je zaručen pouze tehdy, pokud je přístroj připojen k veřejné rozvodné síti.
- ▶ Aby bylo v případě nouze možné odpojit přístroj rychle od proudu, musí být zásuvka umístěná mimo oblast zadní strany přístroje a musí být snadno přístupná.
- ▶ Pokud je poškozený přiložený přívodní síťový kabel, musí být nahrazen originálním náhradním dílem, aby uživatel nebyl vystaven nebezpečím. Pouze u originálních náhradních dílů garantuje společnost Miele, že budou splňovat bezpečnostní požadavky.
- ▶ Rozbočovací vícenásobné zásuvky a prodlužovací kabely neposkytují nutnou bezpečnost (nebezpečí požáru). Přístroj pomocí nich k elektrické síti nepřipojujte.
- ▶ Když se dostane vlhkost k součástem pod napětím nebo přívodnímu síťovému kabelu, může to vést ke zkratu. Přístroj proto neprovazujte v oblastech ohrožených vlhkostí nebo stříkající vodou (např. v garáži, prádelně).
- ▶ Tento přístroj nesmí být provozován na nestabilních místech (např. na lodi).
- ▶ Poškozený přístroj může ohrozit Vaši bezpečnost. Zkontrolujte ho ohledně rozpoznatelných poškození. Poškozený přístroj nikdy neuvádějte do provozu.

## Bezpečnostní pokyny a varovná upozornění

---

- ▶ Používejte přístroj jen vestavěný, aby byla zajištěna jeho bezpečná funkce.
- ▶ Při pracích spojených s instalací a údržbou jakož i při opravách musí být přístroj odpojený od elektrické sítě. Odpojený od elektrické sítě je jen tehdy, když:
  - jsou vypnuté jističe elektrické instalace nebo
  - jsou úplně vyšroubované šroubovací pojistky elektrické instalace nebo
  - je odpojené připojovací síťové vedení od elektrické sítě. U pří-  
vodních vedení se síťovou zástrčkou pro jeho odpojení od elek-  
trické sítě netahejte za vedení, nýbrž za zástrčku.
- ▶ Neodborně provedené práce spojené s instalací, údržbou nebo opravami mohou uživatele vystavit značnému nebezpečí. Práce spo-  
jené s instalací a údržbou jakož i opravy smí provádět pouze auto-  
rizovaní odborníci pověřeni společností Miele.
- ▶ Opravy přístroje smí provádět pouze servisní služba Miele, jinak zaniká nárok na záruku.
- ▶ Vadné díly smíte nahradit jen originálními náhradními díly Miele. Jen u těchto dílů Miele ručí za to, že v plném rozsahu splňují bezpeč-  
nostní požadavky.
- ▶ Tento přístroj je kvůli zvláštním požadavkům (například ohledně teploty, vlhkosti, chemické odolnosti, odolnosti proti otěru a vibra-  
cím) vybavený speciální žárovkou. Tato žárovka se smí používat jen ke stanovenému účelu. Žárovka není vhodná pro osvětlení místnosti. Výměnu smí provádět jen kvalifikovaný pracovník pověřený společ-  
ností Miele nebo servisní služba Miele. V tomto přístroji je světelný zdroj třídy energetické účinnosti F.

## Provozní zásady

- ▶ Příklad je koncipován pro určitou klimatickou třídu (rozsah teplot místnosti), jejíž meze musí být dodrženy. Klimatická třída je uvedena na typovém štítku uvnitř přístroje. Nižší teplota v místnosti vede k delší klidové době kompresoru, takže přístroj nedokáže udržet potřebnou teplotu.
- ▶ Větrací a odvětrávací profily nesmí být přikryty nebo zastavěny. Nebylo by pak zajištěno bezvadné vedení vzduchu. Vzrostla by spotřeba energie a nebylo by možné vyloučit poškození součástí.
- ▶ Pokud v přístroji nebo v dvířkách přístroje skladujete potraviny obsahující tuk nebo olej, dbejte na to, aby se případně vyteklý tuk nebo olej nedostal do styku s plastovými díly přístroje. V plastu by mohly vzniknout trhliny a mohl by popraskat nebo se roztrhnout.
- ▶ Nebezpečí požáru a výbuchu. Neukládejte v přístroji výbušné látky a výrobky s hořlavými hnacími plyny (např. spreje v plechovce). Zápalné směsi plynů se mohou vznítit elektrickými součástmi.
- ▶ Nebezpečí výbuchu. Neprovozujte v přístroji žádná elektrická zařízení (např. na výrobu zmrzliny). Může docházet k jiskření.
- ▶ Při požití dlouho skladovaných potravin hrozí nebezpečí otravy jídlem.  
Doba uskladnění závisí na mnoha faktorech jako na stupni čerstvosti, jakosti potravin a na teplotě při skladování. Dbejte na datum trvanlivosti a pokyny pro uskladnění od výrobců potravin!

# Bezpečnostní pokyny a varovná upozornění

---

## Příslušenství a náhradní díly

► Používejte výhradně originální příslušenství Miele. Pokud budou namontovány nebo vestavěny jiné díly, zaniká jakákoli záruka a/nebo ručení poskytované společností Miele.

## Čištění a ošetřování

► Neošetřujte těsnění dvířek oleji nebo tuky.

V průběhu času by došlo ke zteření těsnění.

► Pára z parního čisticího zařízení se může dostat k součástem pod napětím a vyvolat zkrat.

Na čištění a odmrazování přístroje nikdy nepoužívejte parní čisticí zařízení.

► Špičaté předměty nebo předměty s ostrými hranami poškodí chladič systém a přístroj přestane fungovat. Proto takové předměty nepoužívejte na

- odstraňování vrstev námrazy a ledu,
- vyjímání přimrzlých misek na led a potravin.

► Na odmrazování do přístroje nikdy nedávejte elektrická topná zařízení nebo svíčky. Poškodily by se plasty.

► Nepoužívejte spreje na odmrazování nebo odmrazovače. Mohou vytvářet výbušné plyny, obsahovat rozpouštědla a hnací látky poškozující plasty nebo být zdraví škodlivé.

## Přeprava

- ▶ Přepravujte přístroj vždy ve vzpřímené poloze a v přepravním obalu, aby nedošlo ke škodám.
- ▶ Nebezpečí úrazu a poškození přístroje. Přístroj přepravujte s pomocníkem, protože má vysokou hmotnost.

## Likvidace Vašeho starého přístroje

- ▶ Případně zničte zámek dvířek svého starého přístroje. Zabráňte tak hrajícím si dětem, aby se uzamkly a ohrozily svůj život.
- ▶ Vystřikující chladivo může vést k poranění očí! Nepoškodte součásti chladicího okruhu např.
  - propíchnutím kanálů chladiva ve výparníku,
  - zalomením potrubí,
  - odškrábáním povrchových vrstev.

# Váš příspěvek k ochraně životního prostředí

---

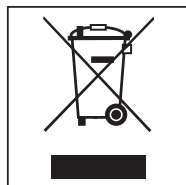
## Likvidace přepravního obalu

Obal chrání přístroj před poškozením během přepravy. Obalové materiály byly zvoleny s přihlédnutím k aspektům ochrany životního prostředí a k možností jejich likvidace, a jsou tedy recyklovatelné.

Vrácení obalů do materiálového cyklu šetří suroviny a snižuje množství odpadů. Váš specializovaný prodejce odebere obal zpět.

## Likvidace starého přístroje

Elektrické a elektronické přístroje často obsahují cenné materiály. Obsahují také určité látky, směsi a díly, které byly nutné pro jejich funkci a bezpečnost. V domovním odpadu a při neodborném nakládání mohou poškodit lidské zdraví a životní prostředí. Staré přístroje proto v žádném případě nedávejte do domovního odpadu.



Místo toho využijte oficiální sběrná a vratná místa pro odevzdávání a zuzitkování elektrických a elektronických přístrojů zřízená obcemi, prodejci nebo společností Miele. Podle zákona jste sami zodpovědní za vymazání případných osobních údajů na likvidovaném starém přístroji.

Dbajte na to, aby se až do odvozu k odborné, ekologické likvidaci nepoškodila potrubí Vašeho přístroje.

Tak je zajištěno, že chladivo obsažené v okruhu chladiva a olej nacházející se v kompresoru nemohou uniknout do životního prostředí.

Postarejte se prosím o to, aby byl Váš starý přístroj až do doby odvezení uložen mimo dosah dětí. O tom Vás informuje návod k obsluze a montáži v kapitole „Bezpečnostní pokyny a varovná upozornění“.

## Místo instalace

Vhodná je suchá místnost, kterou je možno dobře větrat.

Při volbě místa instalace myslete prosím na to, že pokud přístroj postavíte v bezprostřední blízkosti topení, sporáku nebo jiného zdroje tepla, vzroste jeho spotřeba energie. Rovněž je třeba se vyhnout přímému slunečnímu záření. Čím vyšší je teplota v místnosti, tím déle běží kompresor a tím vyšší je spotřeba energie přístroje.

Při vestavbě přístroje kromě toho dbejte následujícího:

- Zásuvka musí být umístěná mimo oblast zadní strany přístroje a v případě nouze musí být snadno přístupná.
- Síťová zástrčka ani síťový kabel se nesmí dotýkat zadní strany přístroje, protože by se mohly poškodit jeho vibracemi.
- K zásuvkám v oblasti zadní strany tohoto přístroje by se neměly připojovat ani jiné přístroje.

Pokud je nevyhnutelné umístění vedle zdroje tepla, dodržte následující minimální vzdálenosti od zdroje tepla:

- od elektrických a plynových sporáků nejméně 3 cm
- od sporáků na olej a na uhlí nejméně 30 cm.

Pokud nelze dodržet tyto minimální vzdálenosti, musí být mezi přístrojem a zdrojem tepla namontována deska pro izolaci.


## Klimatická třída

Přístroj je koncipován pro určitou klimatickou třídu (rozsah teplot v místnosti), jejíž meze musí být dodrženy. Klimatická třída je uvedena na typovém štítku uvnitř přístroje.

Klimatická třída	Teplota v místnosti
SN	+10 až +32 °C
N	+16 až +32 °C
ST	+16 až +38 °C
T	+16 až +43 °C

Nižší teplota v místnosti vede k delší klimatické době kompresoru. To může vést k vyšším teplotám v přístroji a tím k následným škodám.

# Instalace


 Nebezpečí poškození vysokou vlhkostí.

Při vysoké vlhkosti vzduchu se může vysrážet kondenzát na vnějších plochách přístroje a vést ke korozi.

Umístěte přístroj v suché nebo klimatizované místnosti s dostatečným větráním.

Po vestavbě se přesvědčte, že se správně zavírají dvířka přístroje, byly dodrženy uvedené větrací a odvětrávací profily a přístroj byl zabudován podle popisu v tomto návodu k obsluze a montáži.

## Pokyny k montáži

 Nebezpečí poškození a úrazu převráceným přístrojem.

Přístroj je velmi těžký a při otevřených dvířkách má tendenci převrátit se dopředu.

Nechte zavřená dvířka přístroje, dokud přístroj nebude vestavěný a zajištěný ve výklenku pro vestavbu podle návodu k obsluze a montáži.

Vzhledem k vysoké hmotnosti a velikosti přístroje musí být jeho montáž bezpodmínečně prováděna s pomocníkem.

## Nábytek a vestavby

Přístroj se sešroubuje pomocí šroubů s nábytkem nebo vestavbami vedle nebo nad ním. Z tohoto důvodu musí být všechny nábytek nebo vestavby určeny k upevnění spojené s podlahou nebo stěnou.



## Zatížitelnost podlahy výklenku

Pro bezpečné postavení přístroje a zajištění všech příslibených funkcí musí být podlaha výklenku hladká a vodorovná.


Podlaha výklenku musí být z tvrdého, nepoddajného materiálu.

Vzhledem k vysoké hmotnosti zcela naplněného přístroje je nutný mimořádně únosný podklad. Případně se na to zeptejte architekta nebo stavebního znalce.

Hmotnost zcela naplněného přístroje je přibližně:

K 2602 Vi, K 2612 Vi	325 kg
K 2802 Vi, K 2812 Vi	380 kg
K 2902 Vi, K 2912 Vi	448 kg

## Větrání a odvětrávání

 Nebezpečí požáru a poškození v důsledku nedostatečného větrání a odvětrávání.


Při nedostatečném větrání a odvětrávání přístroje se častěji zapíná kompresor a běží delší dobu.

To povede ke zvýšené spotřebě energie a ke zvýšené provozní teplotě kompresoru, což může mít za následek jeho poškození.

Dbejte na dostatečné větrání a odvětrávání přístroje.

Bezpodmínečně dodržujte uvedené větrací a odvětrávací profily. Větrací a odvětrávací profily nesmí být zakryty nebo zastavěny.

## Směr otvírání dvířek

 Nebezpečí poškození a úrazu při změně směru otvírání dvířek.

Změna směru otvírání dvířek prováděná vlastními silami může vést k poškozením a úrazům.

Přístroj se dodává s pevným směrem otvírání dvířek. Změnu směru otvírání dvířek neprovádějte za žádných okolností sami.

Je-li nutná změna směru otvírání dvířek, zavolejte servisní službu.

# Instalace

## Side-by-side

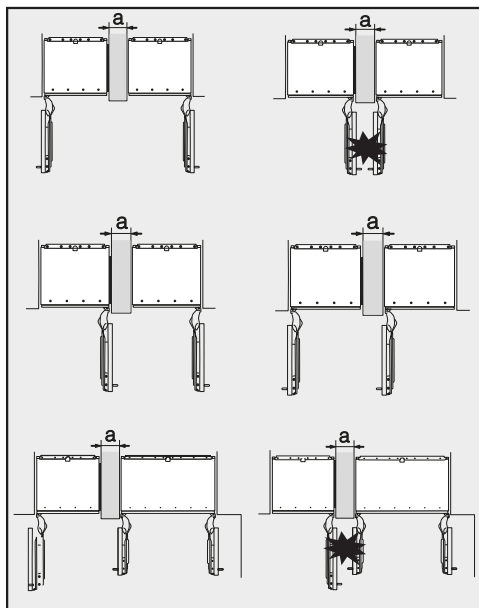
Tento přístroj je možné vestavět s dalším přístrojem způsobem „side-by-side“. V následujícím přehledu vidíte, jaké možnosti vestavby máte se svým přístrojem.

Podle podmínek vestavby potřebujete pro montáž side-by-side montážní soupravu side-by-side (viz kapitola „Příslušenství“, odstavec „Příslušenství k dokoupení“).

Upevnění přístrojů je popsáno v montážním návodu montážní soupravy side-by-side.

## ... s přepážkou

Stěna **a** mezi přístroji postavenými vedle sebe musí mít tloušťku **nejméně 16 mm**.



Pokud se dvířka přístrojů dovírají vedle sebe, musíte bezpodmínečně zohlednit tloušťku čelních stěn nábytku a úchyťů dvířek, aby dvířka přístrojů při současném otvírání nekolidovala a nepoškodila se.

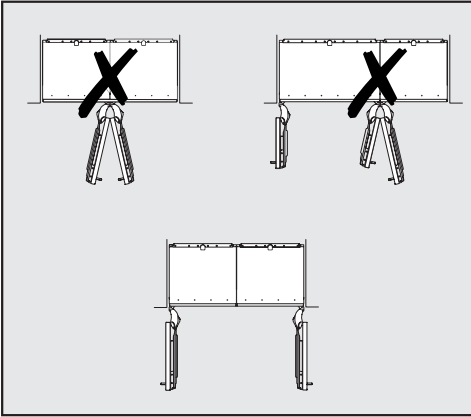
Přístroje se upevňují jednotlivě přiloženým montážním materiálem ve svém výklenku pro vestavbu.

Je-li přepážka **a užší než 160 mm**, budete potřebovat topení boční stěny z montážní soupravy side-by-side, abyste zabránili vytváření kondenzátu a případně z toho případně vyplývajícím následným škodám.

Při návrhu výklenku pro vestavbu berte prosím ohled na to, že výklenek, do kterého se vestavuje přístroj s topením boční stěny, musí být zásadně o **4 mm** širší (viz kapitola „Instalace“, odstavec „Rozměry pro vestavbu“).

Je-li přepážka **a tlustší než 160 mm**, nepotřebujete montážní soupravu, není nutné ani topení boční stěny.

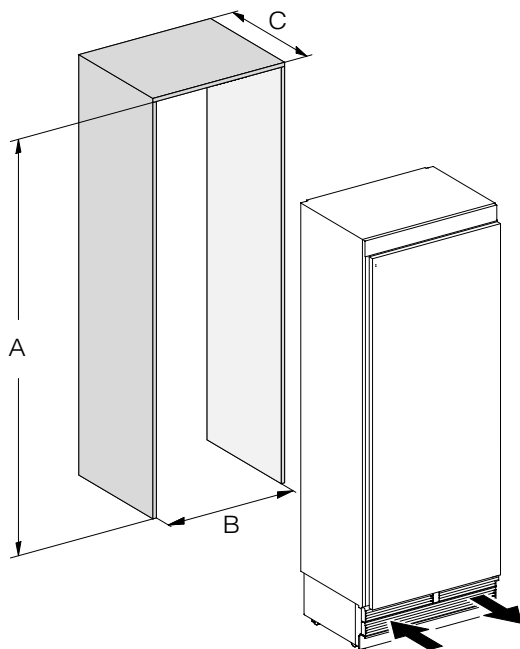
## ... bez přepážky



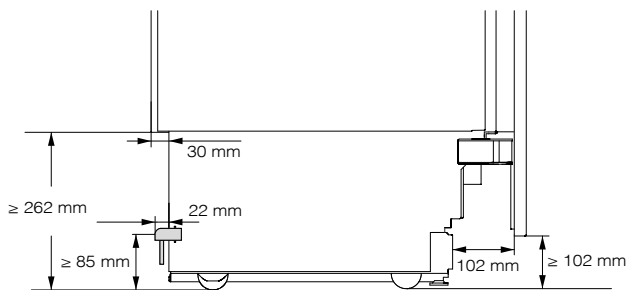
Pokud mezi přístroji postavenými vedle sebe není přepážka, musí být přístroje navzájem spojeny pomocí montážní soupravy side-by-side. Navíc se musí nainstalovat topení boční stěny, aby se zabránilo vytváření kondenzátu a případně z toho vyplývajícím následným škodám.

# Instalace

## Rozměry pro vestavbu



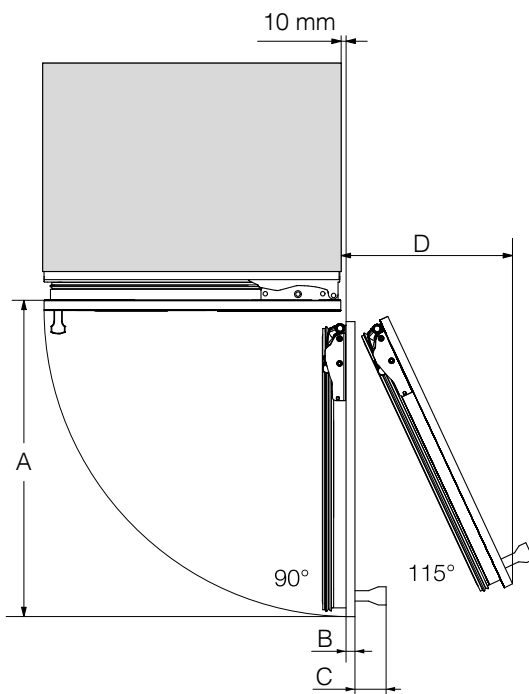
	A	B	C
K 2602 Vi, K 2612 Vi	2134–2164 mm	610 mm	610 mm + nábytkové čelo (19–38 mm)
K 2802 Vi, K 2812 Vi	2134–2164 mm	762 mm	610 mm + nábytkové čelo (19–38 mm)
K 2902 Vi, K 2912 Vi	2134–2164 mm	915 mm	610 mm + nábytkové čelo (19–38 mm)



Boční pohled

# Instalace

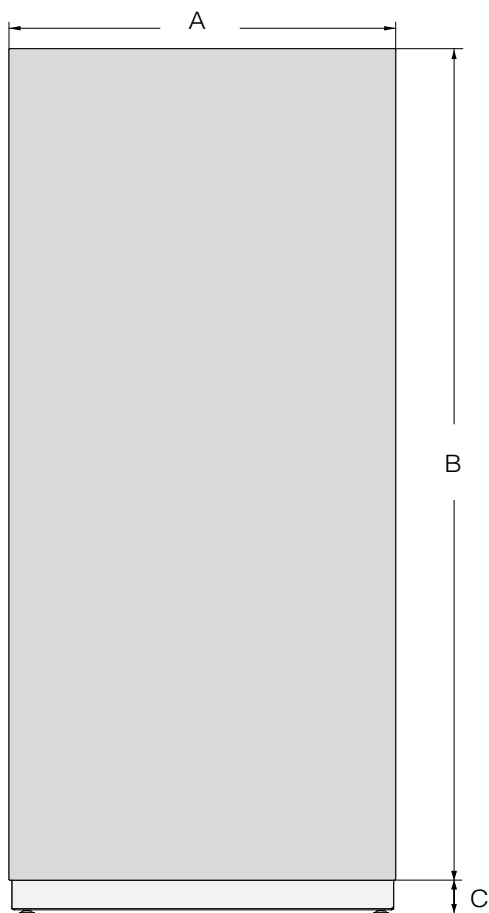
## Rozměry při otevřených dvířkách přístroje (úhel otevření 90°/115°)



	A	B*	C*	D (při nábytkovém čele 19 mm)
K 2602 Vi, K 2612 Vi	677 mm	nábytkové čelo (19–38 mm)	úchyt dvířek	296 mm
K 2802 Vi, K 2812 Vi	829 mm	nábytkové čelo (19–38 mm)	úchyt dvířek	363 mm
K 2902 Vi, K 2912 Vi	982 mm	nábytkové čelo (19–38 mm)	úchyt dvířek	428 mm

\* Rozměr pro nábytkové čelo a úchyt dvířek se mění podle podoby kuchyně.

## Rozměry nábytkového čela



	A	B	C
K 2602 Vi, K 2612 Vi	604 mm	2029 mm	≥ 102–132 mm
K 2802 Vi, K 2812 Vi	756 mm	2029 mm	≥ 102–132 mm
K 2902 Vi, K 2912 Vi	908 mm	2029 mm	≥ 102–132 mm

# Instalace


---

## Vestavba přístroje

### Než začnete...

Než začnete s vestavbou přístroje, pozorně si přečtete návod k obsluze a montáži.

Přístroj by měl vestavět kvalifikovaný instalující podle tohoto návodu k obsluze a montáži. Bezpečný provoz přístroje je zajištěn jen tehdy, když je vestavěn a připojen podle tohoto návodu k obsluze a montáži.

 Nebezpečí poškození a úrazu převráceným přístrojem.

Přístroj je velmi těžký a při otevřených dvířkách má tendenci převrátit se dopředu.

Nechte zavřená dvířka přístroje, dokud přístroj není vestavěný a nejsou zajištěná ve výklenku pro vestavbu podle návodu k obsluze a montáži.

Vzhledem k vysoké hmotnosti a velikosti přístroje musí být jeho montáž **bezpodmínečně prováděna s pomocníkem.**

### Potřebné nářadí

- akumulátorová vrtačka/šroubovák
- šroubovák (TX 20)
- přiklepová vrtačka
- vrtáky dle materiálu různých velikostí
- kladivo
- plochý klíč
- rohátka, nástavec: ořech, 8 mm
- lepicí páska
- nůž na koberce
- kleště na vodní čerpadla
- vodováha
- pásma
- tužka

### Ostatní


- schůdky
- rudl



## Hmotnost nábytkového čela

Před montáží nábytkového čela zajistěte, aby nebyla překročena jeho přípustná hmotnost:

přístroj	max. hmotnost nábytkového čela
K 2602 Vi, K 2612 Vi	48 kg
K 2802 Vi, K 2812 Vi	27 kg
K 2902 Vi, K 2912 Vi	48 kg

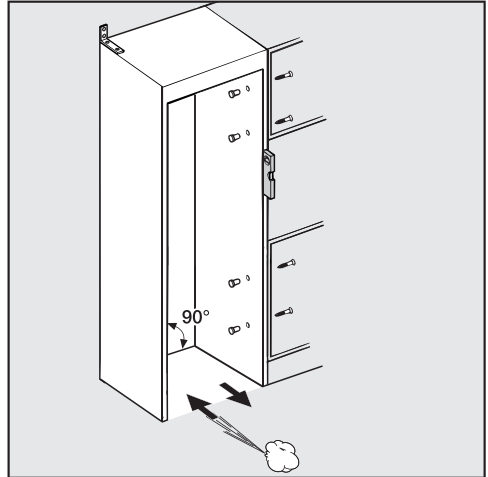
 Nebezpečí poškození příliš těžkým nábytkovým čelem.

Namontované nábytkové čelo, které překračuje přípustnou hmotnost, může vyvolat poškození pantů.

Tato poškození mohou vést mimo jiné ke zhoršení funkce.

Před montáží nábytkového čela zajistěte, aby nebyla překročena jeho přípustná hmotnost.

## Vyrovnaní výklenku pro vestavbu



Před vestavbou přístroje vyrovnejte výklenek pro vestavbu pečlivě vodováhou. Rohy výklenku musí navzájem svírat úhel 90°, protože jinak nábytkové čelo nebude dosedat na všech 4 rozích výklenku pro vestavbu.

# Instalace

## Kontrola výklenku pro vestavbu

- Zkontrolujte rozměry pro vestavbu (viz kapitola „Instalace“, odstavec „Rozměry pro vestavbu“).
- Zkontrolujte umístění elektrického přípoje. Přívodní síťový kabel má délku 3 m.

Zásuvka by měla být umístěná mimo oblast zadní strany přístroje a v případě nouze musí být snadno přístupná.

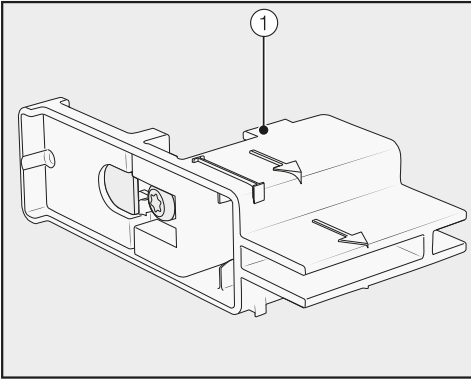
- Zkontrolujte okolí místa pro vestavbu ohledně případných kolizí (viz kapitola „Instalace“, odstavec „Rozměry při otevřených dvířkách přístroje“).
- Přístroj vestavte jen do stabilního, pevného výklenku, který stojí na horizontální a rovné podlaze.
- Výklenek pro vestavbu kromě toho zkontrolujte podle následujících kritérií:
  - Boční stěny výklenku pro vestavbu musí být rovné.
  - Okolní stěny výklenku pro vestavbu musí mít tloušťku nejméně 16 mm.
  - Okolní stěny musí být bezpečně spojené s podlahou nebo stěnou.
  - Zkrácené boční stěny musí mít hloubku nejméně 100 mm.

## Před vestavbou

- Před vestavbou odejměte příslušenství z vnější strany přístroje.
- Zkontrolujte přístroj ohledně přepravních poškození.

Poškozený přístroj neinstalujte.

- Zkontrolujte, zda se mohou volně kývat všechny součásti na zadní stěně přístroje.
- Pro ochranu podlahy před poškozením během vestavby upevněte na podlaze před určeným místem instalace zbylý kousek podlahové krytiny apod.

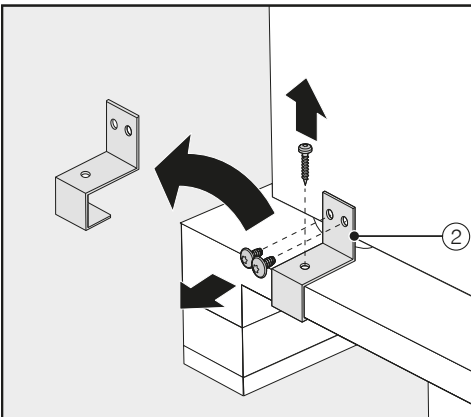


- **Neodstraňujte** nastavovací pomůcky ① z dvířek přístroje. Nastavovací pomůcky budou později potřeba na vyrovnání výklenku pro vestavbu.

⚠ Nebezpečí poškození a úrazu převráceným přístrojem.

Jakmile odšroubujete upevňovací úhelníky, jimiž je přístroj připevněn na paletě, nebude již zajištěn.

Vzhledem k vysoké hmotnosti a velikosti přístroje musí být jeho montáž **bezpodmínečně prováděna s pomocníkem**.



- Odšroubujte upevňovací úhelníky ②.

- Nejprve s pomocí několika osob zvedněte z palety zadní stranu přístroje.

⚠ Nebezpečí poškození zatížením podlahy.

Posouvání přístroje může vést k poškození Vaší podlahy.

Na choulolistivých podlahách posouvejte přístroj opatrně.

Jakmile bude přístroj vyrovnaný, můžete ho posouvat na kolečkách na spodní straně přístroje.

## Příprava výklenku pro vestavbu

⚠ Nebezpečí poškození a úrazu převráceným přístrojem.

Přístroj je velmi těžký a při otevřených dvířkách má tendenci převrátit se dopředu.

Výklenek pro vestavbu musíte bezpodmínečně na několika místech pevně sešroubovat se zadní nebo horní stěnou. Jen tak lze před převrácením uchránit přístroj, který bude později upevněn ve výklenku pro vestavbu.

Kromě toho k upevnění výklenku pro vestavbu použijte přiložený ochranný úhelník proti převrácení.

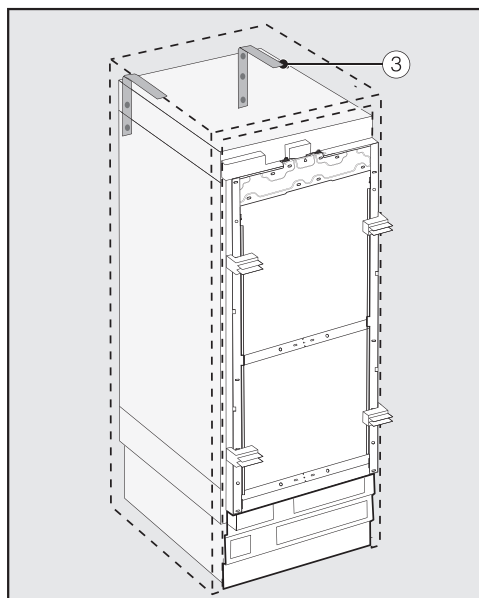
Montážní materiál pro vestavbu přístroje je přiložen k přístroji. Přiložené plastové sáčky jsou označené písmeny.

- Při jednotlivých krocích montáže přihlížejte k uvedeným písmenům a použijte vždy příslušný plastový sáček s potřebným montážním materiálem.

# Instalace

Ochranný úhelník proti převrácení brání převrácení přístroje.

Navíc se pomocí ochranných úhelníků proti převrácení upevní výklenek pro vestavbu bezpečně na okolních stěnách.



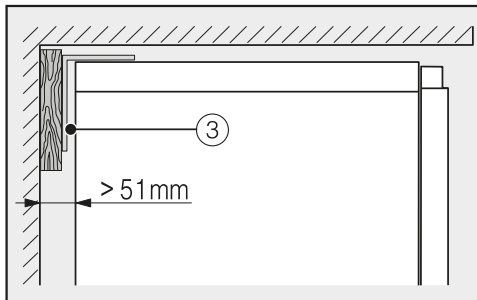
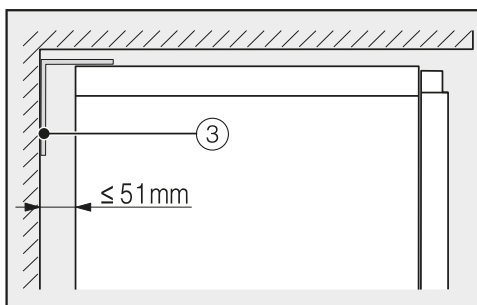
- Pro každý jednotlivý přístroj použijte 2 ochranné úhelníky proti převrácení ③, při kombinaci 2 přístrojů (side-by-side) odpovídajícím způsobem 4 úhelníky.
- Umístěte ochranné úhelníky proti převrácení ③ vlevo a vpravo ve výklenku pro vestavbu.

Výšková poloha ochranných úhelníků proti převrácení činí podle nastavení noh 2134–2164 mm ode dna výklenku.

⚠ Nebezpečí úrazu a poškození při převrácení přístroje.

Pokud jsou ochranné úhelníky proti převrácení upevněny příliš vysoko, nelze jimi zajistit přístroj.

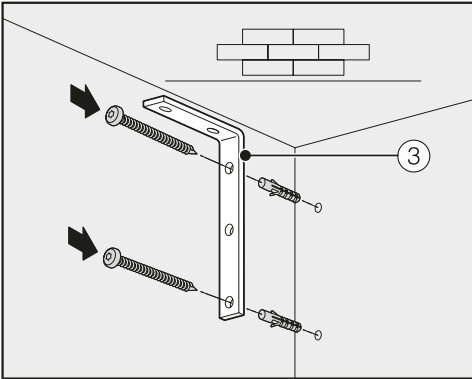
Vzdálenost mezi ochrannými úhelníky proti převrácení a přístrojem nesmí být větší než 8 mm.



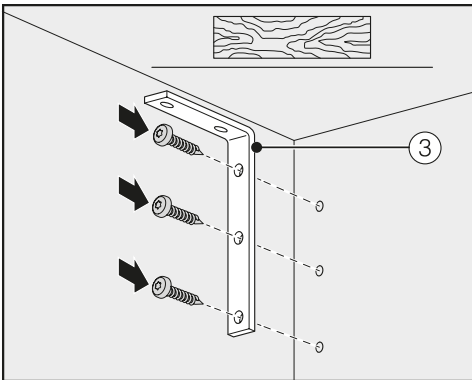
- Dbejte na to, aby mezera mezi zadní stěnou přístroje a výklenkem pro vestavbu nebyla větší než 51 mm.
- Případně za ochrannými úhelníky proti převrácení ③ umístěte dřevěný klín.
- Pomocí ochranných úhelníků proti převrácení označte vrtané otvory na zadní stěně výklenku pro vestavbu.

**B**

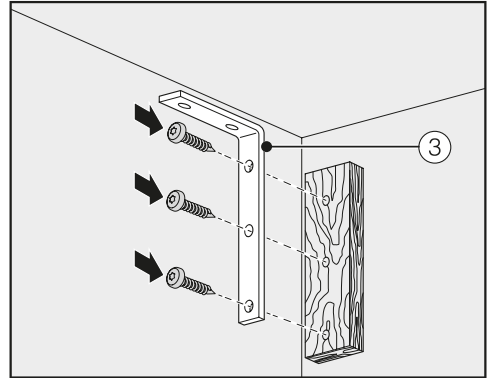
V dodaném příbalu jsou upevňovací šrouby pro různé případy použití a různé materiály.



Upevnění na betonové stěně



Upevnění na dřevěné stěně



Upevnění s dřevěným klínem

- Nyní pomocí ochranných úhelníků proti převrácení ③ spojte výklenek pro vestavbu podle potřeby se zadní nebo horní stěnou.

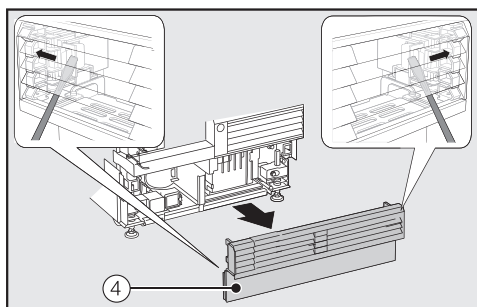
# Instalace

## Zasunutí přístroje do výklenku pro vestavbu

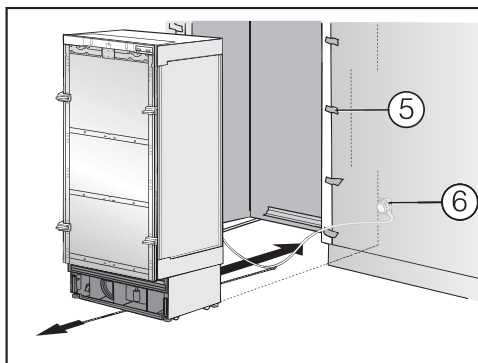
Dbejte na to, abyste při zasouvání přístroje do výklenku pro vestavbu nepoškodili elektrický přípoj.

Pokud si přejete umístění několika přístrojů způsobem side-by-side, nyní přístroje navzájem spojte (viz montážní návod montážní soupravy side-by-side).

- Aby následně bylo možné přístroj vyrovnat, musíte ze soklu přístroje odstranit ventilační mřížku:



- Na obou stranách opatrně prostrčte plochý šroubovák skrz mřížku ve ventilační mřížce soklu ④ a vytlačte jím směrem ven uvnitř se nacházející plastové jazýčky tak, aby se mřížka uvolnila.
- Dejte ventilační mřížku soklu stranou.



- Okolní nábytková čela chráňte ochranou hran ⑤.
- Zasuňte zástrčku přístroje na zadní straně přístroje (viz kapitola „Instalace“, odstavec „Elektrické připojení“).
- Zasuňte síťovou zástrčku ⑥ do zásuvky.

Zásuvka by měla být umístěná vedle přístroje a snadno přístupná.

⚠ Nebezpečí poškození přetížením elektrické sítě.

Přetížení elektrické sítě může vést ke zkratu a tím k poškození Vašeho přístroje.

Při kombinaci side-by-side připojte každý přístroj k samostatné zásuvce.

**Tip:** Pro zajištění síťového kabelu proti přiskřípnutí přivažte doprostřed kabelu provázek a při zasouvání přístroje táhněte kabel pod přístrojem dopředu.

- Zasuňte přístroj opatrně do výklenku pro vestavbu.
- Pokud se přístroj bez dalších opatření nedá zasunout do výklenku pro vestavbu, protože je například nerovná podlaha, trochu vyšroubujte zadní

nohy (viz kapitola „Instalace“, odstavec „Vyrovnání přístroje“) a zasuňte přístroj do výklenku pro vestavbu.

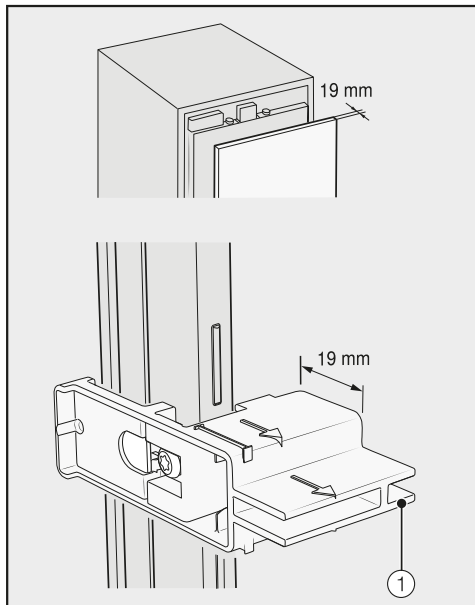
- Odstraňte ochranu hran ⑤ z okolních nábytkových čel.

## Vyrovnání přístroje

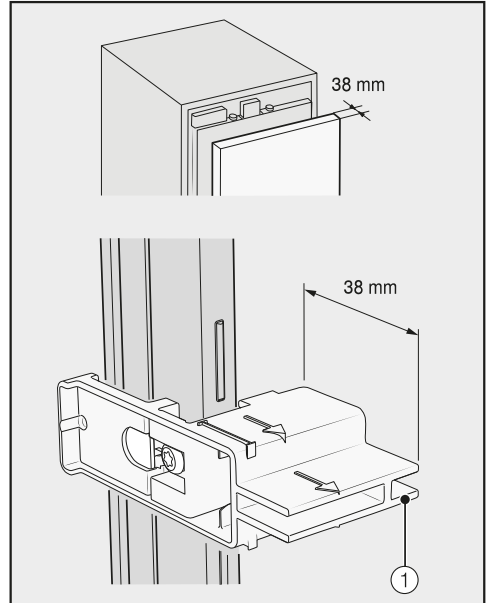
Nastavovací pomůcky ① na dvířkách přístroje pomáhají při vyrovnání přístroje ve výklenku pro vestavbu.

Nastavovací pomůcky jsou koncipovány pro tloušťku nábytkového čela 19 mm nebo 38 mm.

- V následujícím vyrovnejte přístroj s okolními nábytkovými čely.



Tloušťka nábytkového čela 19 mm



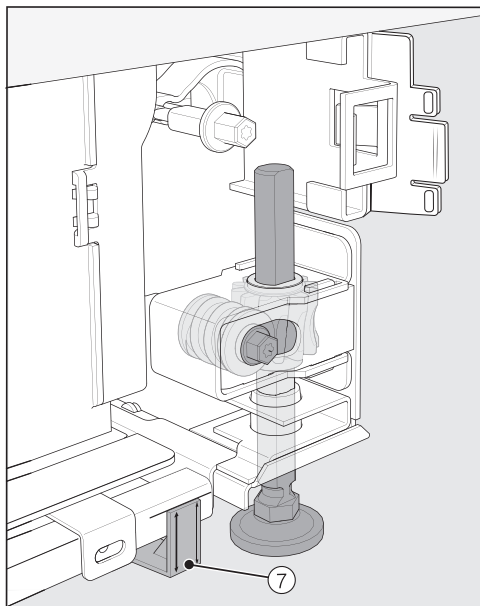
Tloušťka nábytkového čela 38 mm

Přední i zadní nohy jsou výškově nastavitelné a lze je nastavit z přední strany přístroje.

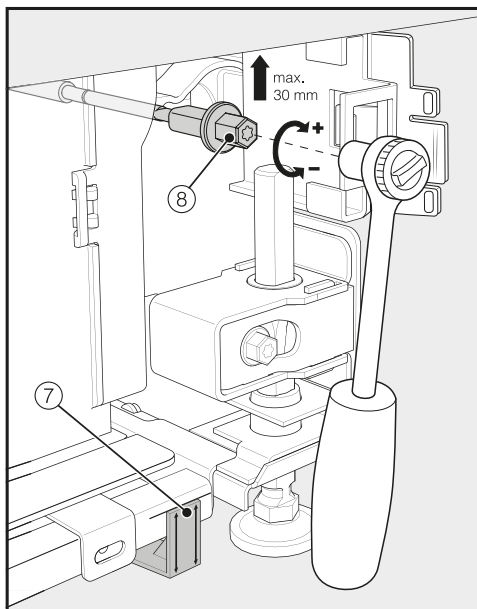
**⚠ Nebezpečí poškození neodborným nastavením noh.**  
Nohy se mohou poškodit použitím akumulátorového šroubováku.  
Přední i zadní nohy nastavujte ručně.

# Instalace

**A**

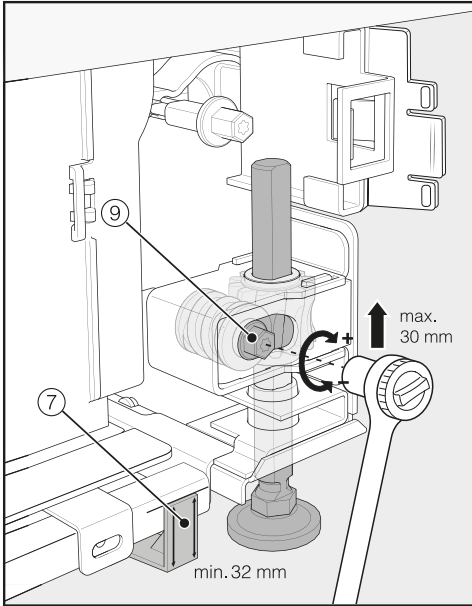


- Umístěte dodané distanční držáky ⑦ na obou stranách na značky vedle noh před přístrojem.



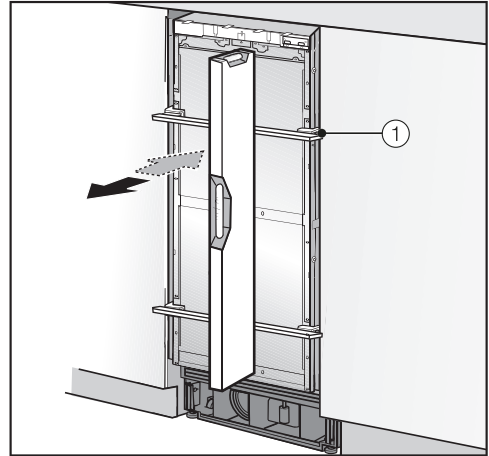
- Zadní nohy nastavte rohatkou (nástavec: ořech, 8 mm) nebo šroubovákem (TX 20) ⑧.





- Přední nohy nastavte rohatkou (nástavec: ořech, 8 mm) nebo šroubovákem (TX 20) ⑨.

**Tip:** Nohy vyšroubovávejte postupně: vždy střídatě levá, pravá atd.



- Pro vyrovnání přístroje položte vodováhu na nastavovací pomůcky ① na dvířkách přístroje.
- Nohy ⑧ a ⑨ vyšroubujte na obou stranách nejméně tolik, aby značka umístěná na soklu dosáhla uvedené orientační míry 32 mm na distančním držáku ⑦. Orientační míra 32 mm se přitom vztahuje k výšce výklenku 2134 mm.

Vyrovnání noh na výšku nejméně 32 mm je důležité, aby bylo zajištěno větrání a odvětrávání přístroje přes sokl přístroje.

**⚠ Nebezpečí poškození velkým přestavením noh.**

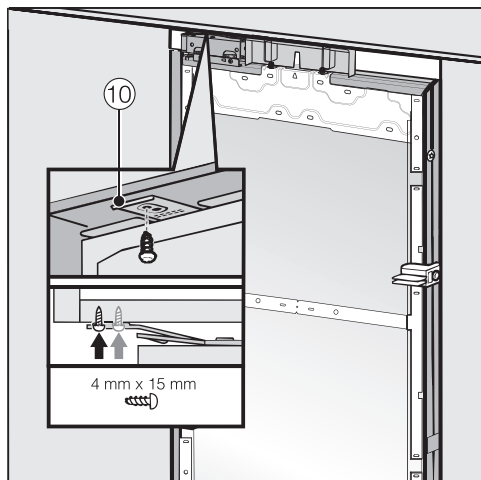
Zadní nohy se mohou poškodit.

Nohy vyšroubujte **jen tolik**, aby značka umístěná na soklu dosáhla míry 62 mm (max. výška výklenku 2164 mm).

- Přístroj ještě jednou vyrovnejte prostřednictvím nastavovacích pomůcek ① pomocí vodováhy.

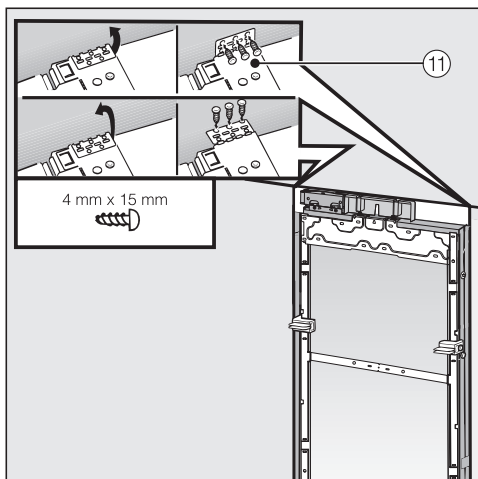
# Instalace

## Upevnění přístroje ve výklenku pro vestavbu



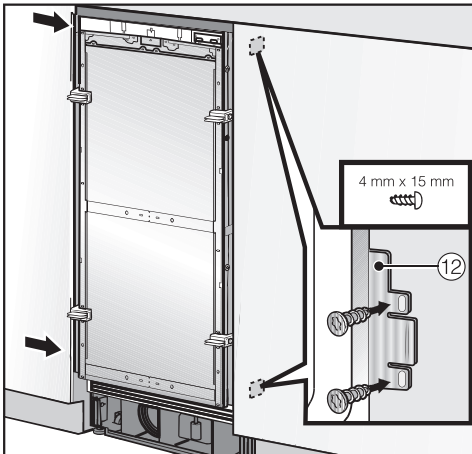
- Nahoře sešroubujte příchytky upevňovacího plechu ⑩ s horním nábytkem nebo vestavbami.

Pokud neexistuje možnost upevnění přístroje nahoře, je možné ho upevnit bočními příchytkami ve výklenku pro vestavbu:



- Vyklopte boční upevňovací příchytky ⑪.
- Sešroubujte boční upevňovací příchytky ⑪ se sousedním nábytkem nebo vestavbami.

- Otevřete dvířka přístroje.

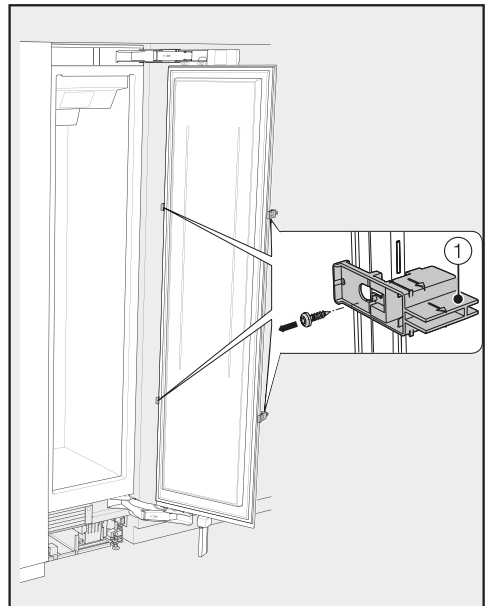


- Dole a nahoře sešroubujte příchytky upevňovacího plechu 12 se sousedním nábytkem nebo vestavbami.

Při kombinaci side-by-side mohou být přístroje připevněné ke stěně nábytku jen vnější stranou.

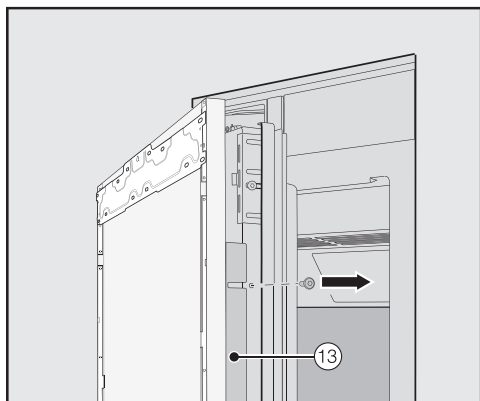
## Příprava montáže nábytkového čela

- Otevřete dvířka přístroje až na doraz.



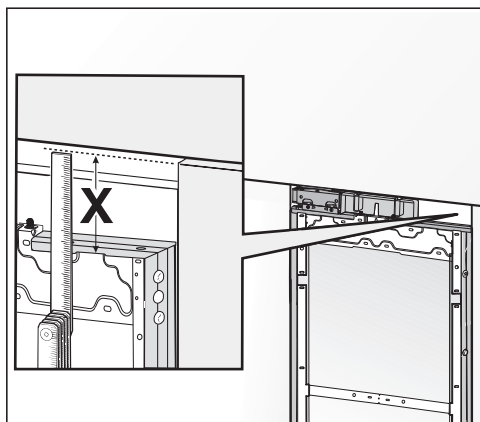
- Odšroubujte nastavovací pomůcky 1 z dvířek přístroje.

# Instalace

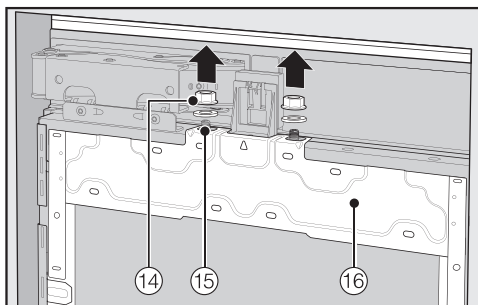


- Odšroubujte zahnuté lišty ⑬ z obou stran dvířek přístroje a lišty a šrouby dejte stranou – později budou opět potřeba.

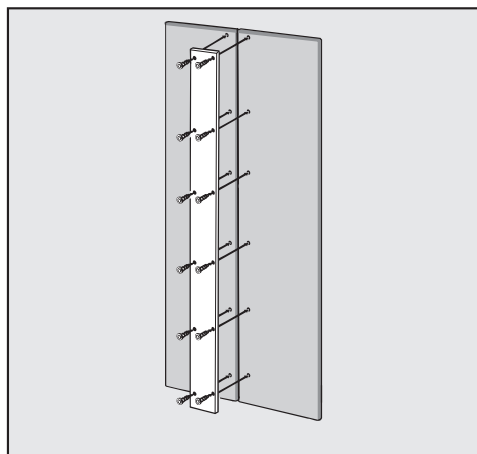
- Zavřete dvířka přístroje.



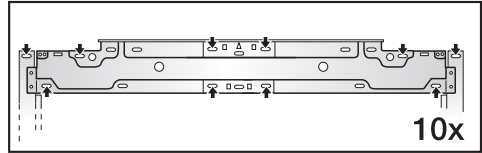
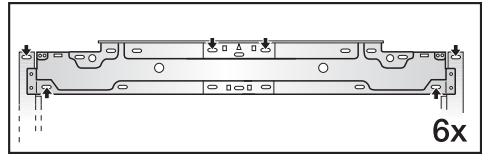
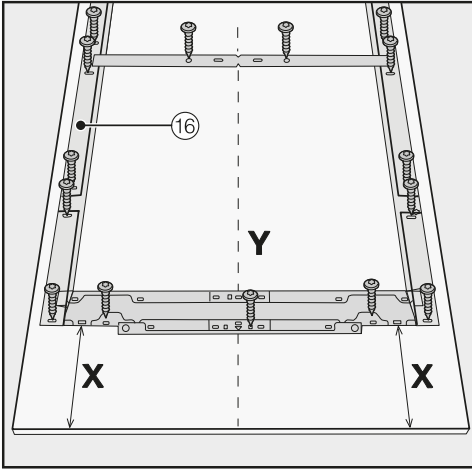
- Změřte vzdálenost X mezi montážním rámem a horní hranou sousedního nábytkového čela.



- Odmontujte matice a podložky ⑭ ze závitových čepů ⑮ a dejte je stranou – později budou opět potřeba.
- Odejměte montážní rám ⑯ směrem nahoru z dvířek přístroje.



- U kazetových čel: Při připevňování kovového panelu bezpodmínečně dbejte na délku šroubů.



- Položte nábytkové čelo, které se má namontovat, vnitřní stranou nahoru na pevnou podložku (aby nedošlo k poškrábání, dejte pod něj příkrývku).
- Vyznačte vzdálenost **X**-3 mm na vnitřní straně nábytkových dvířek.
- Zjistěte a vyznačte rovněž střed **Y** nábytkového čela.
- Umístěte montážní rám (16) podle značek na nábytkovém čele.
- Předvrtejte otvory.

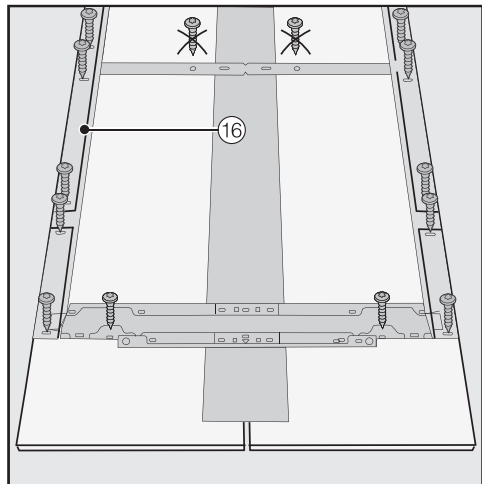
- Připevněte montážní rám (16) nahore na nábytkovém čele podle velikosti pomocí 6 až 10 šroubů.

Montážní rám je vybavený řadou děr pro různé varianty nábytkových čel.

Při připevňování montážního rámu šroubujte vždy do materiálu nábytkového čela s nejvyšší nosností. Zvolte na to zásadně délku šroubu menší, než je tloušťka nábytkového čela.



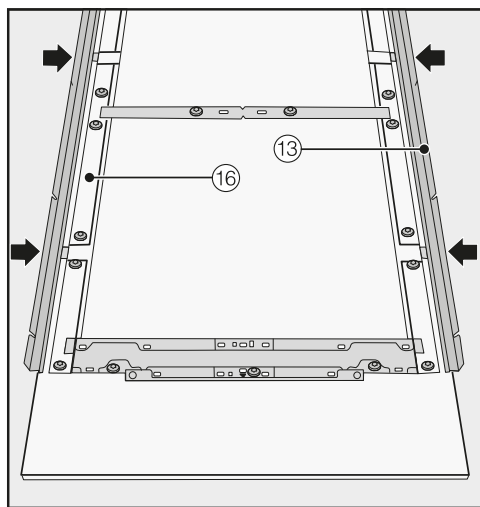
- Přišroubujte montážní rám (16) na nábytkové čelo:  
Připevněte montážní rám (16) na každém upevňovacím místě nejméně jedním šroubem.



- U kazetových čel: Připevněte montážní rám (16) pomocí šroubů jen na vnějším rámu.

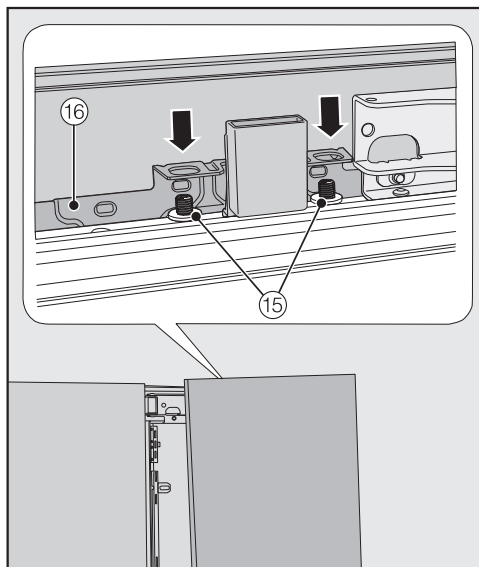
## Instalace

- V případě potřeby (ne u kuchyní bez úchytů) přišroubujte z vnitřní strany úchyt dvířek na nábytkové čelo.



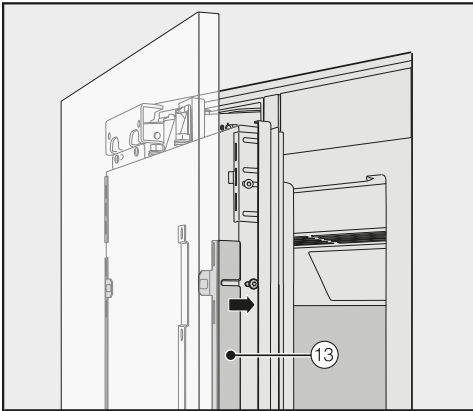
- Nyní na obou stranách zastrčte za-  
hnuté lišty 13 až na doraz do přípra-  
vených otvorů v montážním rámu 16.

### Přípevnění a vyrovnání nábytkového čela

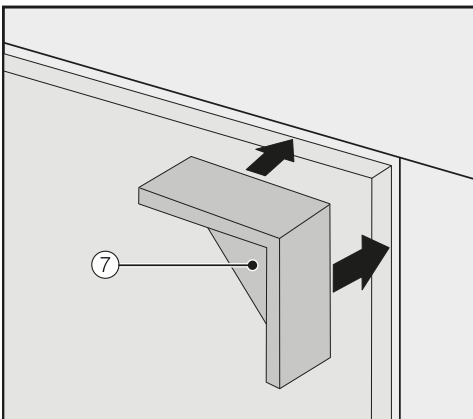


- Otevřete dvířka přístroje a zavěste ná-  
bytkové čelo s montážním rámem 16  
shora na závitové čepy 15.

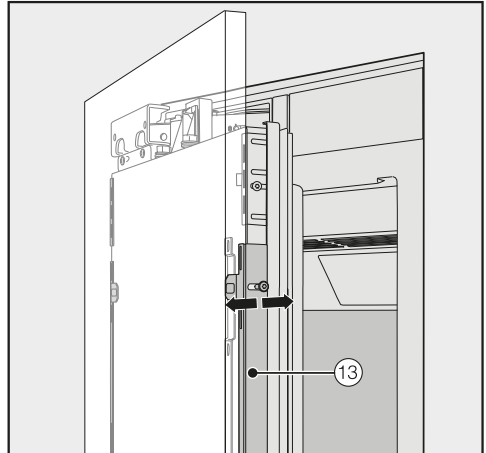
**E**



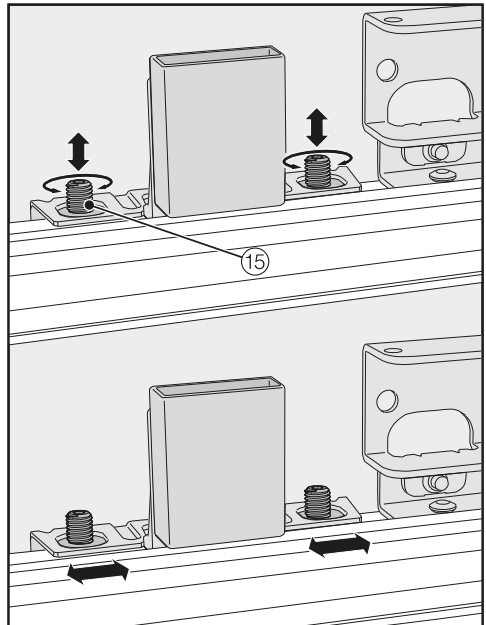
- Na obou stranách zatlačte zahnuté lišty 13 do bílého plastového rámu a nejprve je jen volně přišroubujte. Náhradní šrouby k tomu najdete v plastovém sáčku s písmenem E.



- Nasadte distanční držáky 7 na obou stranách nahore na rohy nábytkového čela.
- Zavřete dvířka přístroje a zkontrolujte vzdálenost od okolních nábytkových čel.



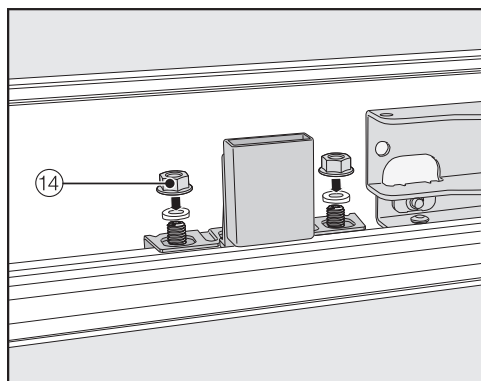
- Hloubkově vyrovnejte nábytkové čelo prostřednictvím vybrání v zahnutých lištách 13.



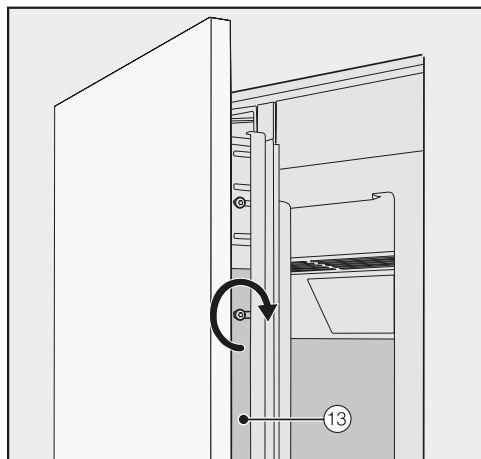
- Vyrovnajte nábytkové čelo výškově a bočně na závitových čepcích 15.

# Instalace

- Zavřete dvířka přístroje a zkontrolujte vzdálenost od okolních nábytkových čel.



- Nasadte opět podložky a matice (14) a matice (14) utáhněte. Tím se nábytkové čelo zafixuje.



- Nyní utáhněte šrouby v zahnutých lištách (13).
- Otevřete dvířka přístroje.
- Odstraňte distanční držáky (7) z nábytkového čela.

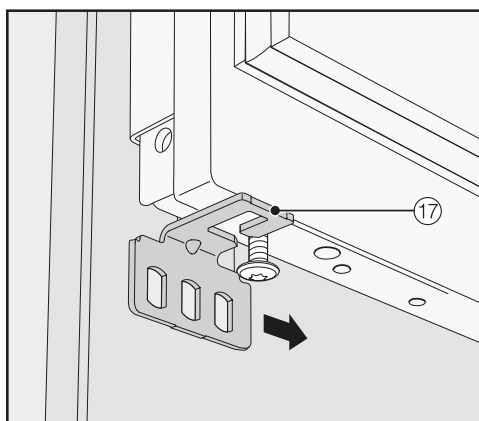
## Montáž upevňovacího úhelníku



Upevňovacím úhelníkem se nábytkové čelo upevňuje navíc dole na dvířkách přístroje.

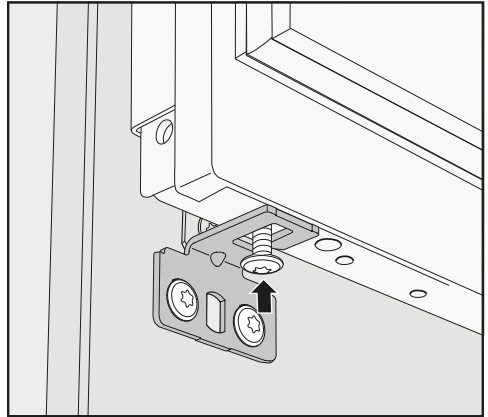
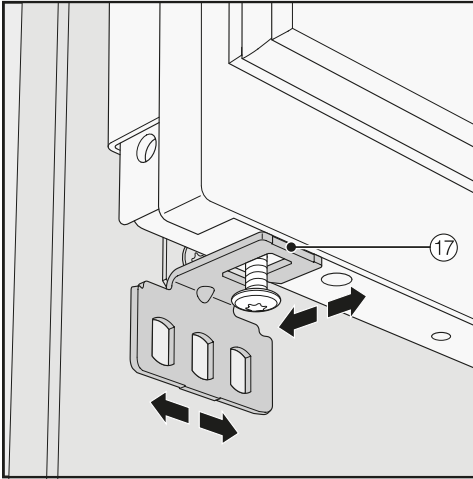
Namontujte upevňovací úhelník až poté, co vestavíte přístroj (případně side-by-side) a vyrovnáte nábytkové čelo.

- Otevřete dvířka přístroje až na doraz.

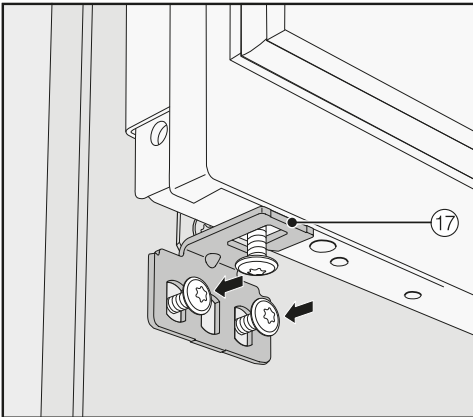


- Nasuňte upevňovací úhelník (17) z boku na šroub dole na dvířkách přístroje.

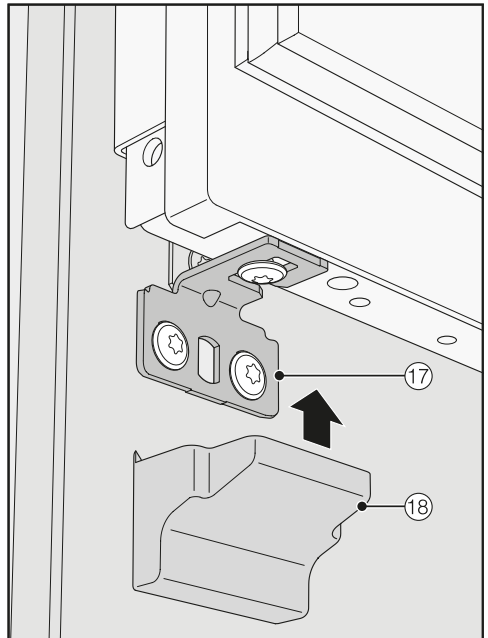




- Zašroubujte šroub dole na dvířkách přístroje.

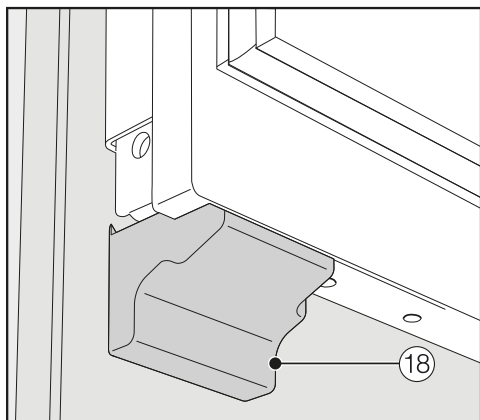


- Přišroubujte upevňovací úhelník 17 na nábytkovém čele.



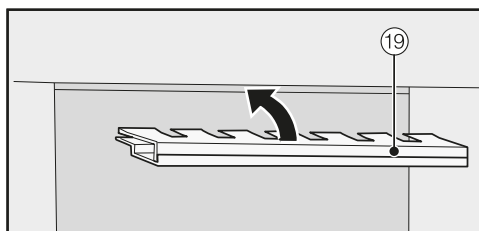
- Nasadte kryt 18 na upevňovací úhelník 17.

# Instalace

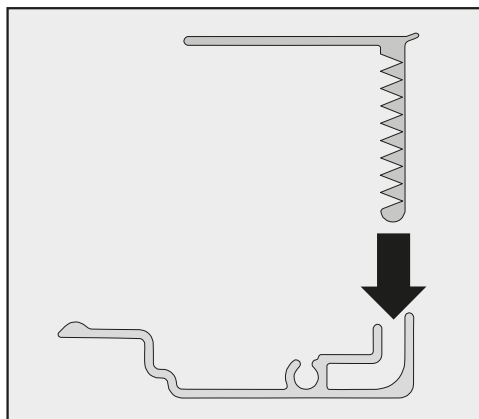


- Zaklapněte kryt 18 na upevňovací úhelník tak, aby bylo slyšet cvaknutí.

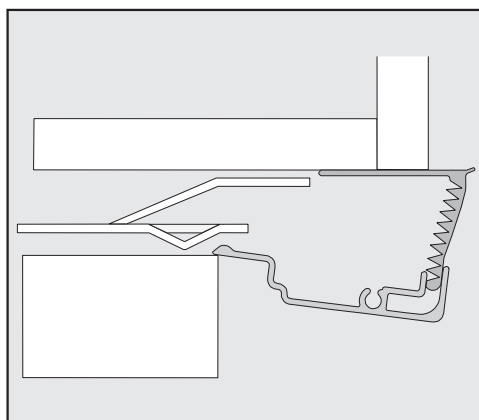
## Upevnění krytů



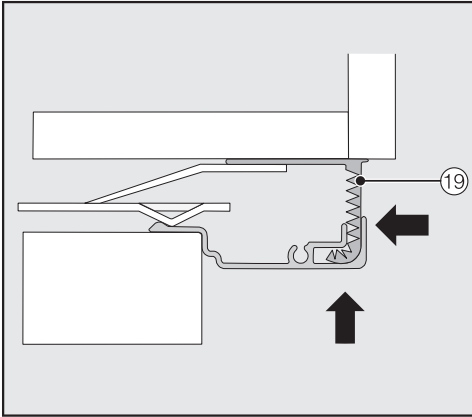
- Než budete moci nasadit kryt 19 do mezery nad přístrojem, musíte kryt následujícím způsobem sestavit:



- Vložte obě části krytu do sebe navzájem.

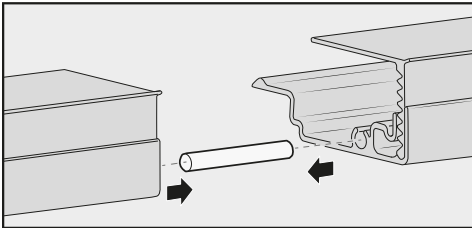


Kryt z boku

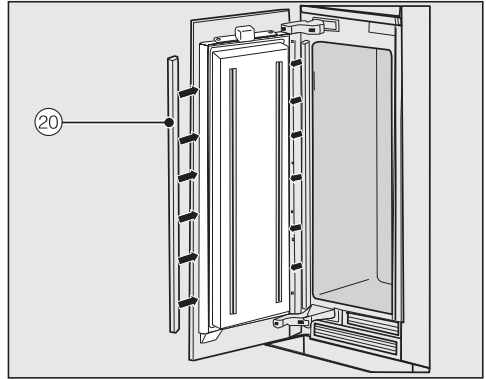


- Nasadte sestavený kryt 19 do mezery nad přístrojem, aby zaklapl. Obě části krytu přitom zasuňte do sebe navzájem tolik, jak je to nutné.

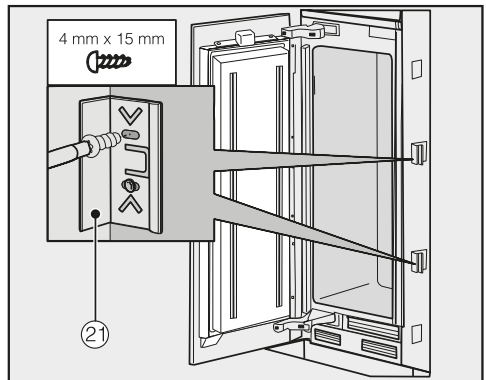
## Montáž krytu při kombinaci side-by-side



- Zastrčte kolík (je součástí montážní soupravy side-by-side) až do poloviny do vodička krytu přístroje stojícího vlevo.
- Nasadte na kolík druhý kryt a oba kryty natlačte na sebe navzájem.
- Nasadte oba kryty společně do mezery nad přístrojem tak, aby zaklaply.

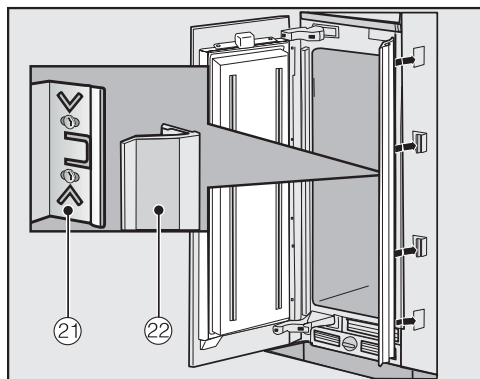


- Na obou stranách dvířek namontujte plastové kryty 20 tak, že je pevně zatlačíte zespodu nahoru do mezery mezi dvířky přístroje a nábytkovým čelem.

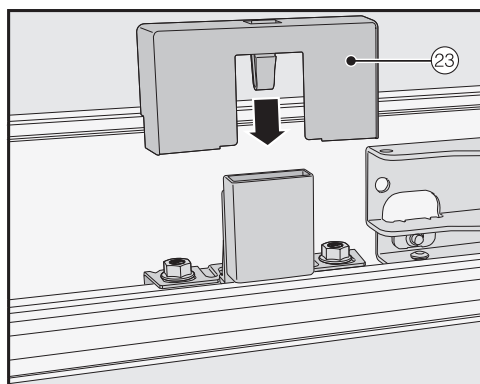


- Připevněte na obou stranách přístroje nejméně po 3 svorkách 21 pro kryty mezery.

# Instalace

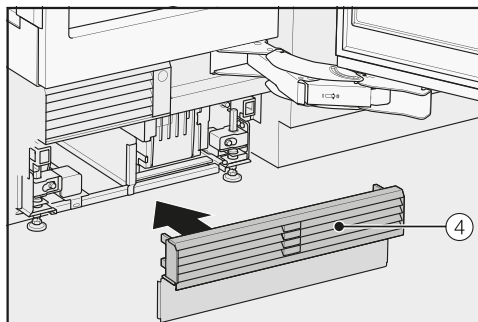


- Nyní na obou stranách nastrčte kryty mezer 22 na svorky 21. U kombinace side-by-side se tyto kryty mezer nasazují jen na vnějších stranách.



- Nasadte kryt 23 na spínač světla.

## Upevnění ventilační mřížky soklu a panelu soklu



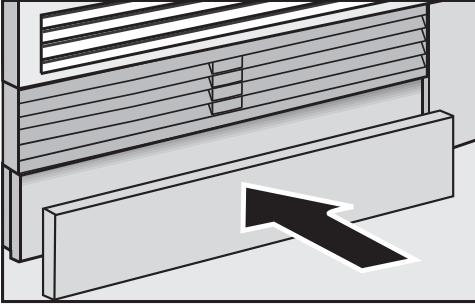
- Zaklapněte ventilační mřížku soklu 4 dole na soklu přístroje.

⚠ Nebezpečí požáru a poškození v důsledku nedostatečného větrání a odvětrávání.

Při nedostatečném větrání a odvětrávání přístroje se častěji zapíná kompresor a běží delší dobu. To povede ke zvýšené spotřebě energie a ke zvýšené provozní teplotě kompresoru, což může mít za následek jeho poškození.

Dbejte na dostatečné větrání a odvětrání přístroje.

Bezpodmínečně dodržujte uvedené větrací a odvětrávací profily. Větrací a odvětrávací profily nesmí být zakryty nebo zastavěny.



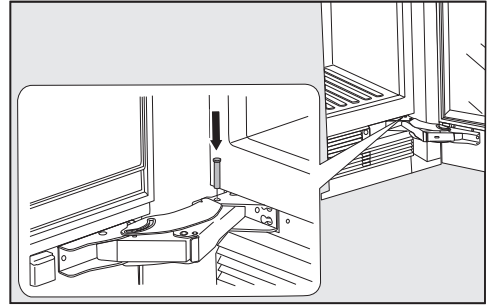
- V případě potřeby přirůzněte panel soklu na potřebnou délku a výšku (mezi spodní hranou soklu a podlahou).
- Připevněte panel soklu dole na ventilační mřížce soklu.

## Omezení úhlu otevření dvířek přístroje



Panty dvířek jsou z výroby nastavené tak, aby bylo možné dvířka přístroje úplně otevřít.

Pokud by například dvířka přístroje při otvírání narážela na sousední stěnu, měli byste úhel otvírání dvířek omezit na 90°.



- Otevřete dvířka přístroje.
- Nasadte omezovací kolík shora do spodního pantu.

Úhel otvírání dvířek přístroje je nyní omezený na 90°.

# Instalace

---

## Elektrické připojení

Přístroj smí být připojen výhradně přiloženým přívodním síťovým kabelem (střídavý proud 50/60 Hz, 220–240 V). Delší přívodní síťový kabel je k dostání u servisní služby Miele.

Jištění musí být minimálně 10 A.

Přístroj smí být připojen pouze k řádně nainstalované zásuvce s ochranným kontaktem. Připojení, instalace a bezpečnostní opatření musí být v souladu s příslušnými normami: ČSN EN 60 335.

Aby bylo v případě nouze možné odpojit přístroj rychle od proudu, musí být zásuvka umístěná mimo oblast zadní strany přístroje a musí být snadno přístupná.

Pokud po vestavbě již není přístupná zásuvka, musí být v místě instalace k dispozici odpojovací zařízení všech pólů. Za odpojovací zařízení se považují vypínače se vzdáleností rozpojených kontaktů nejméně 3 mm. Patří k nim např. jističe vedení, pojistky a stykače (EN 60335).

Síťová zástrčka ani síťový kabel přístroje se nesmí dotýkat zadní strany tohoto přístroje, protože by se mohly poškodit jeho vibracemi. To by mohlo způsobit zkrat.

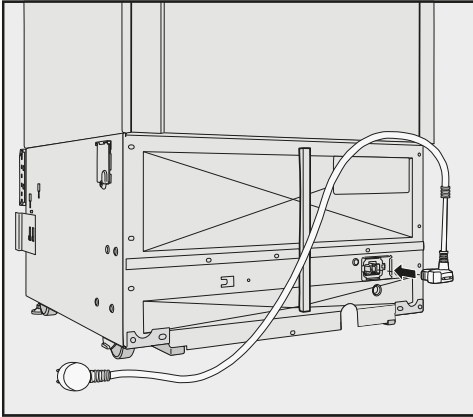
K zásuvkám v oblasti zadní strany tohoto přístroje by se neměly připojovat ani jiné přístroje.

Připojení přes prodlužovací kabel není dovoleno, protože prodlužovací kabely nezaručují nutnou bezpečnost přístroje (např. nebezpečí přehřátí).

Přístroj nesmí být připojen k elektrickým střídačům, které se používají při autonomním zásobování elektrickou energií, například při napájení ze **solárních systémů**.

Při zapnutí přístroje může jinak dojít k bezpečnostnímu vypnutí kvůli napěťovým špičkám. Může se poškodit elektronika. Stejně tak se přístroj nesmí provozovat ve spojení s takzvanými **úspornými zástrčkami**, protože omezují přívod elektrické energie k přístroji a přístroj se přehřívá.

## Připojení přístroje



- Zasuňte zástrčku přístroje na zadní straně přístroje.

Dbejte na to, aby byla zástrčka přístroje správně zaklapnutá.

- Zasuňte síťovou zástrčku přístroje do zásuvky.

Přístroj je nyní připojený k elektrické síti.

# Úspora energie

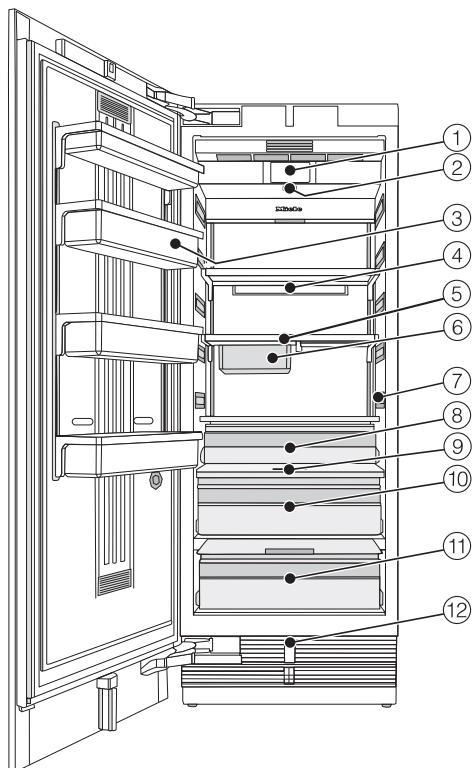
	<b>normální spotřeba energie</b>	<b>zvýšená spotřeba energie</b>
<b>umístění/údržba</b>	Ve větraných místnostech.	V uzavřených, nevětraných místnostech.
	Chráněno před přímým slunečním zářením.	Při přímém slunečním záření.
	Ne vedle zdroje tepla (topné těleso, sporák).	Vedle zdroje tepla (topné těleso, sporák).
	Při ideální teplotě v místnosti kolem 20 °C.	Při vysoké teplotě v místnosti od 25 °C.
	Nepřikryvejte větrací a odvětrávací profily a pravidelně z nich odstraňujte prach.	Při přikrytých nebo zapařených větracích a odvětrávacích profilech.
<b>nastavení teploty</b>	chladicí zóna 4 až 5 °C	Čím nižší je nastavená teplota, tím vyšší je spotřeba energie!
	Suchá přihrádka v zóně MasterFresh asi 0 °C.	





# Popis přístroje

---



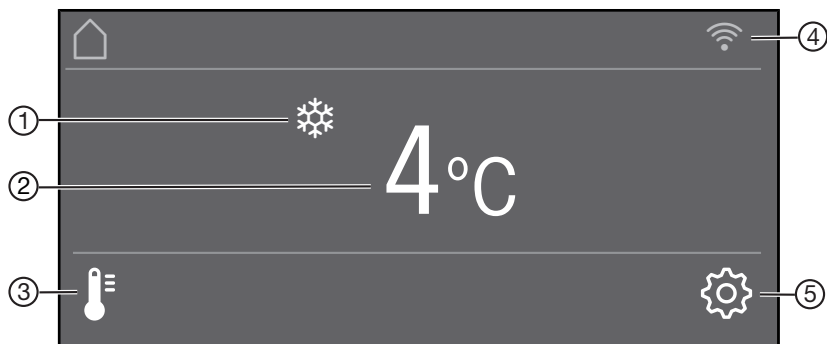
- ① displej
- ② vypínač
- ③ držák v dvířkách přístroje
- ④ držák pro filtr Active AirClean
- ⑤ odkládací plochy
- ⑥ závěsná zásuvka pro ukládání drobných potravin
- ⑦ vnitřní osvětlení
- ⑧ zásuvka na ovoce a zeleninu
- ⑨ regulátor vlhkosti
- ⑩ vlhká přihrádka s regulátorem vlhkosti na ovoce a zeleninu
- ⑪ suchá přihrádka s přestavením teploty pro snadno se kazící potraviny
- ⑫ automatické otvírání dvířek (Push2open/Pull2open)

Suchá přihrádka v zóně MasterFresh splňuje požadavek na zchlazovací prostor dle EN ISO 15502.

# Popis přístroje

---





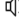






## Hlavní obrazovka



- ① indikátor superchlazení  
(zobrazuje se jen tehdy, když byla zapnuta funkce superchlazení)
- ② ukazatel teploty (žádaná teplota)
- ③ sensorové tlačítko 🌡️  
pro nastavení teploty
- ④ indikátor stavu připojení Miele@home  
(zobrazuje se jen tehdy, když bylo vytvořeno Miele@home)
- ⑤ sensorové tlačítko ⚙️  
pro volbu různých funkcí v nastavovacím režimu





## Nastavovací režim

V nastavovacím režimu můžete zvolit následující funkce a částečně změnit jejich nastavení:


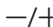


symbol		funkce
	Jazyk	nastavení
	Jas displeje	nastavení (tmavší až jasnější)
	Barevné schéma	nastavení (tmavá nebo jasná)
	Signální tóny	nastavení hlasitosti nebo úplné vypnutí funkce Signální tóny (např. pro alarm dvířek)
	Tón tlačítek	nastavení hlasitosti nebo úplné vypnutí funkce Tón tlačítek
°F / °C	Jednotka teploty	nastavení (°Fahrenheita nebo °Celsia)
	Blokování tlačítek	zapnutí nebo vypnutí (viz kapitola „Provedení dalších nastavení“)
	MasterFresh	přestavení teploty v suché přihrádce (viz kapitola „Provedení dalších nastavení“)
	Eco mód	zapnutí nebo vypnutí (viz kapitola „Provedení dalších nastavení“)
	Vlastní test	system se restartuje a zkontroluje se ohledně chyb nebo poruch (viz kapitola „Provedení dalších nastavení“)
	Asistent otevírání dvířek	zapnutí nebo vypnutí (Push2open nebo Pull2open) (viz kapitola „Provedení dalších nastavení“)
	Miele@home	vytvoření, deaktivace nebo kontrola stavu WiFi připojení (viz kapitola „Provedení dalších nastavení“)

## Popis přístroje

---

	Výstavní režim	vypnutí * (zobrazuje se jen při zapnuté funkci Výstavní režim, viz kapitola „Provedení dalších nastavení“)
	Nastavení z výroby	vynulování nastavení do stavu při expedici z výroby (viz kapitola „Provedení dalších nastavení“)
	Režim Sabat	zapnutí nebo vypnutí (viz kapitola „Provedení dalších nastavení“)
	Ukazatel filtru Active AirClean	zapnutí, vypnutí nebo vynulování (viz kapitola „Provedení dalších nastavení“)

### Symboly v nastavovacím režimu

	listování v nastavovacím režimu nebo volba nastavení
	změna nastavení (např. jas displeje)
	potvrzení nastavení
	opuštění úrovně menu

## Dodávané příslušenství

### Zástrčka přístroje

#### Filtry Active AirClean

Filtry Active AirClean neutralizují nepříjemné zápachy v chladicí zóně a chrání potraviny před případným přenosem zápchů.

Nasadte dodané filtry Active AirClean podle popisu v kapitole „Čištění a ošetřování“, odstavec „Výměna filtrů Active AirClean“.

Výměnu filtrů Active AirClean doporučujeme provádět jednou za 6 měsíců.

## Příslušenství k dokoupení

V sortimentu Miele je k dostání účelné příslušenství a čisticí a ošetřovací prostředky sladěné s přístrojem.

#### Univerzální utěrka z mikrovlákna

Utěrka z mikrovlákna pomáhá při odstraňování otisků prstů a mírných znečištění na nerezových čelech, panelech přístrojů, oknech, nábytku, oknech atd.

#### Filtry Active AirClean

Popis viz odstavec „Dodávané příslušenství“.

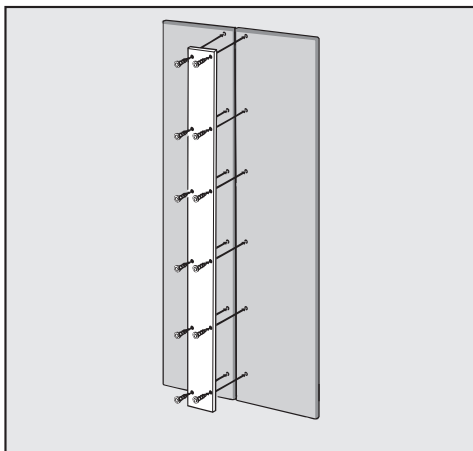
#### Nerezová čelní dvířka

Přední panely z nerez oceli zajišťují vysoce kvalitní vnější vzhled Vašeho přístroje.

K dostání jsou k tomu úchyty a ventilační mřížky soklu nerezového vzhledu.

# Příslušenství

## Kovový panel pro kazetová čela



Pokud chcete namontovat místo jednoho nábytkového čela dvě čela, musíte je navzájem spojit kovovým panelem.

### Montážní souprava side-by-side

Pro vestavbu dvou nebo více přístrojů vedle sebe budete případně potřebovat montážní soupravu side-by-side (viz kapitola „Instalace“, odstavec „Side-by-side“).

### Kapsy pantů

Pomocí kapes pantů lze změnit směr otvírání dvířek Vašeho přístroje.

Změnu směru otvírání dvířek provádí výhradně servisní služba.

Příslušenství k dokoupení si můžete objednat v internetovém obchodu Miele. Tyto výrobky obdržíte také prostřednictvím servisní služby Miele (viz konec tohoto návodu k obsluze) a u Vašeho specializovaného prodejce Miele.



## Před prvním použitím

Než přístroj budete připojovat po přepravě, nechte ho asi 1 hodinu stát. Tím předejdete případným poruchám funkce přístroje.

## Obalový materiál

- Odstraňte všechny obalový materiál z vnitřního prostoru.

**Před** zapnutím přístroje bezpodmínečně odstraňte veškerý obalový materiál včetně nalepené fólie. Ze studených povrchů se nalepená fólie dá odstranit jen špatně.


## Čištění

V této souvislosti dbejte prosím bezpodmínečně příslušných pokynů v kapitole „Čištění a ošetřování“.

- Čistěte vnitřek skříně a příslušenství.

## Volba správného asistentu při otvírání dvířek (Push2open/Pull2open)

Tento asistent Vám pomáhá při otvírání dvířek přístroje.

Můžete volit ze dvou asistentů: Push2open a Pull2open (viz kapitola „Provedení dalších nastavení“, odstavec „Asistent otevírání dvířek  – zapnutí). Z výroby je nastavený asistent Push2open.

- Zvolte asistent Pull2open, pokud má Váš přístroj nábytkové čelo s úchytem.
- Zvolte asistent Push2open, pokud má Váš přístroj nábytkové čelo bez úchytem.

## Nasazení filtrů Active AirClean

Váš přístroj je vybavený dvěma filtry Active AirClean, které neutralizují nepříjemné zápachy v chladicí zóně.

- Nasadte přiložené filtry Active AirClean podle popisu v kapitole „Čištění a ošetřování“, odstavec „Výměna filtrů ActiveAirClean“.

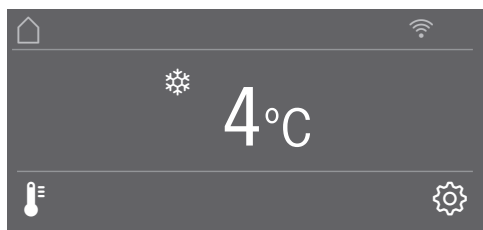
# První uvedení do provozu

## Obsluha přístroje

Špičatými nebo ostrými předměty jako např. tužkami můžete dotykový displej poškrábat.


Dotýkejte se dotykového displeje jen prsty.


Když máte studené prsty, nemusí dotykový displej reagovat.




Senzorová tlačítka, která jsou umístěná pod ukazatelem teploty, lze přímo **zvolit** dotykem, symboly a texty na ukazateli teploty nebo nad ním se naopak jen **zobrazují**.


## Nastavovací režim

Přes nastavovací režim  můžete volit různé funkce přístroje a částečně měnit jejich nastavení (viz kapitola „Provedení dalších nastavení“).

- Stiskněte senzorové tlačítko , abyste se dostali do nastavovacího režimu.
- Pomocí senzorových tlačítek < a > zvolte funkci, v níž byste chtěli provádět nastavení.
- Potvrďte svoji volbu pomocí OK.
- Pomocí senzorových tlačítek < a > nebo případně pomocí senzorových tlačítek + a – změňte nastavení.
- Potvrďte svoji volbu pomocí OK.

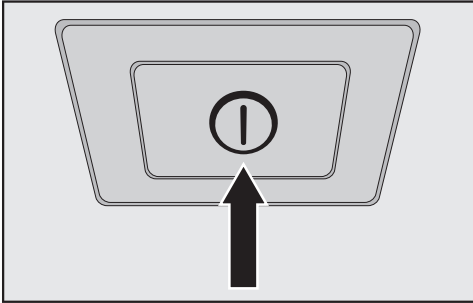
**Barevně** podsvícené nastavení je vždy **vybrané** nastavení, lze je přímo potvrdit pomocí OK.

- Pokud chcete přejít k předchozí úrovni menu nebo stornovat postup, stiskněte senzorové tlačítko .

Každý dotyk na displeji je potvrzen tónem tlačítka. Tento tón tlačítek můžete zrušit přes nastavovací režim .

## Provedení prvního uvedení do provozu

- Otevřete dvířka přístroje.






- Zapněte přístroj stisknutím vypínače.

Vypínač je umístěn pod displejem.

Přístroj začne chladit a při otevřených dvířkách se rozsvítí vnitřní osvětlení.

Na displeji přístroje se zobrazí Miele.

- Když přístroj zapnete poprvé, budete vyzváni, abyste provedli následující nastavení:
  - nastavit položku Jazyk (pokud nedopatřením zvolíte chybný Jazyk, běžte znovu do nastavovacího režimu  a pro nastavení národního jazyka se orientujte podle symbolu )
  - nastavit položku Jednotka teploty: °C (stupně Celsia) nebo °F (stupně Fahrenheita)
  - vytvořit Miele@home:
- Zvolte Další, pokud Miele@home chcete vytvořit teď (řídte se při tom pokyny v kapitole „Provedení dalších nastavení“, odstavec „Miele@home“).
- Zvolte Přeskočit, pokud Miele@home chcete vytvořit později.

- Pomocí sensorových tlačítek < a > zvolte pro Vás správné nastavení a svoji volbu potvrďte pomocí OK.
- Pokud chcete přejít k předchozí úrovni menu, stiskněte sensorové tlačítko .

Na displeji se objeví hlášení První zprovoznění úspěšně ukončeno.

- Potvrďte první uvedení do provozu pomocí OK.

Na displeji se objeví hlavní obrazovka (viz kapitola „Popis přístroje“, odstavec „Hlavní obrazovka“).

První uvádění do provozu nelze stornovat. Pouze je lze přerušit vypnutím přístroje, po opětovném zapnutí přístroje musí první uvádění do provozu pokračovat.

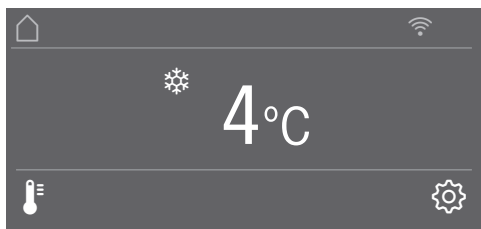
# Zapnutí a vypnutí přístroje

## Zapnutí přístroje

- Otevřete dvířka přístroje.
- Zapněte přístroj stisknutím vypínače.

Přístroj začne chladit a při otevřených dvířkách se rozsvítí vnitřní osvětlení.

Na displeji přístroje se zobrazí Miele, pak následuje hlavní obrazovka:



Aby byla teplota dostatečně nízká, nechte přístroj před prvním vložením potravin několik hodin předchladit.

## Vypnutí přístroje

- Vypněte přístroj stisknutím vypínače.

Chlazení a vnitřní osvětlení jsou vypnuté.

Respektujte prosím následující. Když přístroj vypnete vypínačem, není odpojený od sítě.


## Při delší nepřítomnosti


Jestliže přístroj nebudete delší dobu používat, tak:


- Vypněte přístroj.
- Vytáhněte síťovou zástrčku nebo vypněte jistič domovní instalace.
- Vyčistěte přístroj.
- Nechte přístroj otevřený, aby dostatečně větral a nevytvářely se zápachy.

Pokud přístroj při delší nepřítomnosti vypnete, ale nevyčistíte, hrozí v zavřeném stavu nebezpečí vytváření plísní.


Přístroj bezpodmínečně vyčistěte.


Přes nastavovací režim  můžete volit různé funkce přístroje, částečně změnit jeho nastavení a tím přístroj přizpůsobit svým potřebám.

V následujícím jsou popsány jen ty funkce v nastavovacím režimu , jež vyžadují další vysvětlení.

Když se nacházíte v nastavovacím režimu , automaticky se potlačí alarm dvířek a jiná varovná hlášení.

### Zapnutí nebo vypnutí funkce Blokování tlačítek /

Zapněte funkci Blokování tlačítek, když svůj přístroj chcete chránit před nechtěným přestavením teploty nebo před nechtěnými změnami nastavení v nastavovacím režimu .

- Zvolte v nastavovacím režimu  pomocí sensorových tlačítek < a > Blokování tlačítek a svoji volbu potvrďte pomocí OK.
- Pomocí sensorových tlačítek < a > provedte Zap. nebo Vyp. blokování tlačítek a svoji volbu potvrďte pomocí OK.
- Zavřete dvířka přístroje, teprve pak se blokování tlačítek aktivuje.

Zapnuté blokování tlačítek se nezobrazuje na displeji.

Když zvolíte některé sensorové tlačítko během zapnutého blokování tlačítek, objeví se na displeji hlášení K odblokování stiskněte na 6 vteřin tlačítko OK..


- Řiďte se pokyny na displeji.

Displej se na krátko odblokuje a můžete provést požadované nastavení. Zavřením dvířek přístroje se blokování tlačítek znovu zapne.

## Provedení dalších nastavení

### Přestavení teploty v zóně MasterFresh (suchá přihrádka)



- Zvolte nastavovací režim  pomocí sensorových tlačítek < a > MasterFresh a svoji volbu potvrďte pomocí OK.
- Pomocí sensorových tlačítek — a + zvolte pro Vás správnou teplotu a svoji volbu potvrďte pomocí OK.
- Pokud operaci chcete stornovat, stiskněte sensorové tlačítko ↶.


Pruh je tvořený 5 segmenty, teplota se přestavuje v krocích asi po 1 °C.


Z výroby je teplota v suché přihrádce nastavená na 0 °C.

### Zapnutí nebo vypnutí Eco mód


Eco mód se doporučuje, když např. během dovolené nechcete mít úplně vypnutý přístroj nebo nepotřebujete vysoký chladicí výkon. Spotřeba energie je při zapnuté funkci Eco mód nižší než v normálním provozu.

Chladicí zóna se přitom reguluje na teplotu 6 °C, suchá přihrádka v zóně MasterFresh asi na 1 °C.

Pokud je zapnutá funkce superchlazení , při funkci Eco mód se automaticky vypne.



- Zvolte nastavovací režim  pomocí sensorových tlačítek < a > Eco mód a svoji volbu potvrďte pomocí OK.
- Eco mód pomocí sensorových tlačítek < a > Zap. nebo Vyp. a svoji volbu potvrďte pomocí OK.

Zapnutá funkce Eco mód se na displeji zobrazí jen přes změněnou teplotu.

**Tip:** Funkci Eco mód můžete také vypnout tak, že přímo přestavíte teplotu  (viz kapitola „Správná teplota“, odstavec „Nastavení teploty“).

### Provedení položky **Vlastní test**

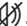
Když máte pocit, že Váš přístroj nefunguje bezvadně a má být zkontrolován ohledně případných poruch, proveďte **Vlastní test**.

- Zvolte v nastavovacím režimu  pomocí sensorových tlačítek < a > **Vlastní test** a svoji volbu potvrďte pomocí **OK**.
- Pokud postup chcete stornovat, stiskněte sensorové tlačítko .

**Vlastní test** se spustí a přístroj se zkontroluje ohledně případných chyb a poruch.

- Pokud pomocí vlastního testu nejsou odhaleny chyby nebo poruchy, tak se na displeji objeví hlášení **Nový start systému**.
- Pokud jsou pomocí vlastního testu odhaleny chyby nebo poruchy, tak se tato chybová hlášení následně zobrazí na displeji.

Navíc zazní varovný tón.

- Kdyby Vás varovný tón rušil, můžete ho předčasně vypnout stisknutím sensorového tlačítka .
- Poznamenejte si zobrazená chybová hlášení.
- Zavolejte servisní službu a informujte ji o zobrazených chybových hlášeních.
- Potvrďte hlášení pomocí **OK**.

Na displeji se objeví hlášení **Nový start systému**.

Přístroj se na krátko samočinně vypne a znovu zapne.

Na displeji se objeví hlášení **Vlastní test ukončen**.

- Potvrďte hlášení pomocí **OK**.

Na displeji se opět objeví hlavní obrazovka.

# Provedení dalších nastavení


## Zapnutí funkce Asistent otevírání dvířek

Můžete volit ze dvou asistentů při otevírání dvířek Push2open a Pull2open.

Z výroby je nastavený asistent Push2open.

Asistent Push2open se hodí u nábytkových čel bez úchyty. Dvířka přístroje se otevřou samočinně, když na ně mírně zatlačíte.


Asistent Pull2open se hodí u nábytkových čel s úchytem. Dvířka přístroje se dají otevřít snadno a s vynaložením malé síly.


 **Nebezpečí poškození předčasným zavřením dvířek přístroje.**

Při zapnutém asistentu při otevírání dvířek může vést opakované předčasné zavření dvířek přístroje ke škodám a omezením funkce.

Nedržte ani nezavírejte dvířka přístroje, dokud je ještě aktivní automatické otevření dvířek. Pokud dvířka přístroje přesto zavřete, nechte je 5 minut zavřená. Automatické otevírání dvířek se opět zotaví.



## Zapnutí funkce Push2open

- Zvolte v nastavovacím režimu  pomocí sensorových tlačítek < a > Asistent otevírání dvířek a svoji volbu potvrďte pomocí OK.
- Zvolte pomocí sensorových tlačítek < a > Režim a svoji volbu potvrďte pomocí OK.
- Zvolte pomocí sensorových tlačítek < a > Push2open a svoji volbu potvrďte pomocí OK.

- Stiskněte sensorové tlačítko , abyste se vrátili k předchozí úrovni menu.

## - nastavení intenzity



Můžete navíc nastavit intenzitu funkce Push2open. Čím nižší intenzita je nastavená, tím menší sílu potřebujete při tlačení na dvířka přístroje.

- Zvolte v nastavovacím režimu  pomocí sensorových tlačítek < a > Asistent otevírání dvířek a svoji volbu potvrďte pomocí OK.
- Zvolte v nastavovacím režimu  pomocí sensorových tlačítek < a > Intenzita a svoji volbu potvrďte pomocí OK.
- Pomocí sensorových tlačítek < a > zvolte pro Vás správnou intenzitu (Nízká, Střední, Vysoká) a svoji volbu potvrďte pomocí OK.





## - nastavení doby trvání funkce AutoClose

Můžete navíc nastavit dobu trvání, po kterou mají zůstat otevřená dvířka přístroje, dokud se samočinně nezavrou.

- Zvolte v nastavovacím režimu  pomocí sensorových tlačítek < a > Asistent otevírání dvířek a svoji volbu potvrďte pomocí OK.
- Zvolte v nastavovacím režimu  pomocí sensorových tlačítek < a > AutoClose a svoji volbu potvrďte pomocí OK.
- Pomocí sensorových tlačítek + a – zvolte pro Vás správnou dobu trvání (5–30 sekund) a svoji volbu potvrďte pomocí OK.



Ochrana před neúmyslným otevřením: jestliže dvířka přístroje úplně neotevřete, po Vámi definované době se samočinně zavrou.

## Zapnutí funkce Pull2open

- Zvolte v nastavovacím režimu  pomocí sensorových tlačítek < a > Asistent otevírání dvířek a svoji volbu potvrďte pomocí OK.
- Zvolte pomocí sensorových tlačítek < a > Režim a svoji volbu potvrďte pomocí OK.
- Zvolte pomocí sensorových tlačítek < a > Pull2open a svoji volbu potvrďte pomocí OK.
- Stiskněte sensorové tlačítko , abyste se vrátili k předchozí úrovni menu.



## - nastavení intenzity

Můžete navíc nastavit intenzitu funkce Pull2open. Čím nižší intenzita je nastavená, tím menší sílu potřebujete při tažení dvířek přístroje.

- Zvolte v nastavovacím režimu  pomocí sensorových tlačítek < a > Asistent otevírání dvířek a svoji volbu potvrďte pomocí OK.
- Zvolte v nastavovacím režimu  pomocí sensorových tlačítek < a > Intenzita a svoji volbu potvrďte pomocí OK.
- Pomocí sensorových tlačítek < a > zvolte pro Vás správnou intenzitu (Nízká, Střední, Vysoká) a svoji volbu potvrďte pomocí OK.

# Provedení dalších nastavení

## Vypnutí funkce Asistent otevírání dvířek

- Zvolte v nastavovacím režimu  pomocí sensorových tlačítek < a > Asistent otevírání dvířek a svoji volbu potvrďte pomocí OK.
- Zvolte pomocí sensorových tlačítek < a > Režim a svoji volbu potvrďte pomocí OK.
- Zvolte pomocí sensorových tlačítek < a > Vyp. a svoji volbu potvrďte pomocí OK.
- Stiskněte sensorové tlačítko , abyste se vrátili k předchozí úrovni menu.

## Miele@home

Váš přístroj je vybavený integrovaným WiFi modulem.

Od výrobce je připojení k síti deaktivované.

Pro použití potřebujete:

- WiFi síť
- Miele@mobile App
- uživatelský účet u Miele. Uživatelský účet můžete vytvořit prostřednictvím Miele@mobile App.

Miele@mobile App Vás vede při navazování spojení mezi přístrojem a domácí WiFi sítí.

Poté, co přístroj začleníte do WiFi sítě, můžete pomocí App provádět například následující akce:

- vyvolat informace o provozním stavu svého přístroje
- změnit nastavení svého přístroje

Začleněním přístroje do Vaší WiFi sítě se zvýší spotřeba energie, i když je přístroj vypnutý.

Zajistěte, aby byl v místě instalace Vašeho přístroje k dispozici dostatečně silný signál Vaší WiFi sítě.

## Disponibilita WiFi spojení

WiFi spojení sdílí frekvenční rozsah s jinými zařízeními (např. mikrovlnami, dálkově řízenými hračkami). Kvůli tomu se mohou vyskytovat dočasné nebo úplné poruchy spojení. Proto nelze zaručit trvalou dostupnost nabízených funkcí.

## Disponibilita Miele@home

Použití Miele@mobile App závisí na dostupnosti Miele@home Services ve Vaší zemi.

Service Miele@home není k dispozici v každé zemi.

Informace k dostupnosti obdržíte na internetové stránce [www.miele.com](http://www.miele.com).

## Aplikace Miele@mobile

Aplikaci Miele@mobile si můžete stáhnout zadarmo z Apple App Store® nebo Google Play Store™.



## Zapojení Vašeho přístroje do sítě přes Miele@mobile App

Pro přihlášení potřebujete navíc následující:

- heslo Vaší WiFi sítě
- heslo přístroje

Heslo přístroje je výrobní číslo, které najdete na typovém štítku.

Typový štítek najdete uvnitř přístroje.



Výrobní číslo je například „78000001“, heslo „78000001“.


- Zvolte v nastavovacím režimu pomocí sensorových tlačítek < a > Miele@home a svoji volbu potvrďte pomocí OK.

Na displeji se objeví Vytvořit.

- Potvrďte svoji volbu pomocí OK.
- Zvolte pomocí sensorových tlačítek < a > Přes aplikaci a svoji volbu potvrďte pomocí OK.
- Spusťte Miele@mobile App a řiďte se dalšími pokyny v App.
- Jakmile je Váš přístroj přes App úspěšně zapojen ve Vaší WiFi síti, objeví se na displeji přístroje Spojení bylo úspěšně návázáno.


## Provedení dalších nastavení

- Potvrďte postup znovu pomocí *OK*.

Při aktivním WiFi spojení se na displeji zobrazuje .

### Zapojení Vašeho přístroje do sítě přes WPS

Pro tento způsob připojení musí mít Váš router funkci WPS.


- Zvolte v nastavovacím režimu  pomocí sensorových tlačítek < a > Miele@home a svoji volbu potvrďte pomocí *OK*.

Na displeji se objeví Vytvořit.


- Potvrďte svoji volbu pomocí *OK*.
- Zvolte pomocí sensorových tlačítek < a > Přes WPS a svoji volbu potvrďte pomocí *OK*.
- Řiďte se nyní pokyny na displeji.
- Potvrďte postup pomocí *OK*.

Abyste mohli používat funkce Miele@home, musíte svůj přístroj také přihlásit v App.

- Jakmile je Váš přístroj přes WPS úspěšně zapojen ve Vaší domácí síti, objeví se na displeji Spojení bylo úspěšně návázáno.
- Potvrďte postup znovu pomocí *OK*.

Při aktivním WiFi spojení se na displeji zobrazuje .

### Deaktivace Miele@home

- Zvolte v nastavovacím režimu  pomocí sensorových tlačítek < a > Miele@home a svoji volbu potvrďte pomocí *OK*.

- Zvolte pomocí sensorových tlačítek < a > Deaktivovat a svoji volbu potvrďte pomocí *OK*.

Na displeji se objeví hlášení Deaktivace úspěšná.


- Potvrďte hlášení pomocí *OK*.

Váš přístroj se nyní odhlásí z Vaší WiFi sítě.

Z displej zmizí symbol .

### Aktivace Miele@home


Když jste předtím již jednou aktivovali Miele@home a spojení pak bylo zrušeno, musíte připojení k síti aktivovat znovu.

- Zvolte v nastavovacím režimu  pomocí sensorových tlačítek < a > Miele@home a svoji volbu potvrďte pomocí *OK*.


- Zvolte pomocí sensorových tlačítek < a > Aktivovat a svoji volbu potvrďte pomocí *OK*.

Na displeji se objeví hlášení Aktivace úspěšná.





- Potvrďte hlášení pomocí *OK*.

Při aktivním WiFi spojení se na displeji zobrazuje .

## Kontrola stavu WiFi připojení


- Zvolte v nastavovacím režimu  pomocí sensorových tlačítek < a > Miele@home a svoji volbu potvrďte pomocí OK.
- Zvolte pomocí sensorových tlačítek < a > Stav připojení a svoji volbu potvrďte pomocí OK.

Na displeji se zobrazí informace ke stavu WiFi připojení:

-  připojeno: intenzita signálu je silná,
-  připojeno: intenzita signálu je středně silná,
-  připojeno: intenzita signálu je slabá,
- : nepřipojeno.

## Nové vytvoření Miele@home

Jestliže se změnila Vaše WiFi síť, můžete znovu vytvořit Miele@home pro svůj přístroj.


- Zvolte v nastavovacím režimu  pomocí sensorových tlačítek < a > Miele@home a svoji volbu potvrďte pomocí OK.
- Zvolte pomocí sensorových tlačítek < a > Nově zřídit a svoji volbu potvrďte pomocí OK.

Na displeji se objeví hlášení Vynulovat konfiguraci?.

- Zvolte pomocí sensorových tlačítek < a > Ano nebo Ne a svoji volbu potvrďte pomocí OK.


## Nulování konfigurace sítě


Až budete svůj přístroj vyřazovat, prodávat nebo až budete uvádět do provozu upotřebený přístroj, vynulujte jeho nastavení do stavu při expedici od výrobce. Tím se vynuluje i síťová konfigurace, takže se z přístroje odstraní všechna osobní data. Kromě toho již na přístroj nebude mít přístup předchozí majitel.

- Nastavení přístroje vynulujte podle popisu v kapitole „Vynulování nastavení do stavu při dodání “.

## Vypnutí funkce Výstavní režim

Výstavní provoz umožňuje specializovaným prodejnám prezentovat přístroj **bez zapnutého chlazení**. Pro soukromé používání toto nastavení nepotřebujete.

Pokud byl výstavní povoz z výroby zapnutý, zobrazuje se na displeji .

- Zvolte v nastavovacím režimu  pomocí sensorových tlačítek < a > Výstavní režim a svoji volbu potvrďte pomocí OK.

Na displeji se objeví hlášení Pro deaktivaci stiskněte na 4 vteřiny tlačítko OK..

- Řiďte se pokyny na displeji.

Na displeji se zobrazuje odpočítávání Deaktivace výstavního režimu za vteřin..

Na displeji se objeví hlášení Výstavní režim deaktivován. Přístroj chladí..

- Potvrďte toto hlášení pomocí OK.

Na displeji se opět objeví hlavní obrazovka.


## Provedení dalších nastavení

---

### Vynulování nastavení do stavu při dodání

Nastavení přístroje můžete vrátit na stav platný při expedici od výrobce.

Až budete svůj přístroj vyřazovat, prodávat nebo až budete uvádět do provozu upotřebený přístroj, vynulujte jeho nastavení do stavu při expedici od výrobce. Tím se vynuluje i síťová konfigurace, takže se z přístroje odstraní všechna osobní data. Kromě toho již na přístroj nebude mít přístup předchozí majitel.

- Zvolte v nastavovacím režimu  pomocí sensorových tlačítek < a > Nastavení z výroby a svoji volbu potvrďte pomocí *OK*.
- Zvolte pomocí sensorových tlačítek < a > *Resetovat* a svoji volbu potvrďte pomocí *OK*.

Po krátkém čekání se na displeji objeví hlášení *Nastavení resetováno*.




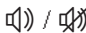











- Potvrďte hlášení pomocí *OK*.

Restartuje se první uvedení do provozu (viz kapitola „První uvedení do provozu“, odstavec „Provedení prvního uvedení do provozu“).

Nastavení přístroje se vynulují na následující hodnoty:

## Provedení dalších nastavení

**funkce** **nastavení v dodaném stavu**

	Jazyk	anglicky
	Jas displeje	střední hodnota (4 ze 7 segmentů)
	Barevné schéma	tmavá
	Signální tóny	střední hodnota (4 ze 7 segmentů)
	Tón tlačítek	střední hodnota (4 ze 7 segmentů)
	Jednotka teploty	° Celsia
	Blokování tlačítek	vypnuto
	MasterFresh	0 °C (2 z 5 segmentů)
	Eco mód	vypnuto
	Asistent otevírání dvířek	Push2open
	Miele@home	vypnuto
	Režim Sabat	vypnuto
	Ukazatel filtru Active AirClean	zapnuto
	teplota v chladicí zóně	4 °C
	teplota v suché přihrádce	0 °C


# Provedení dalších nastavení


## Zapnutí nebo vypnutí funkce Režim Sabat

Pro podporu náboženských zvyklostí má přístroj Režim Sabat.

Když je Režim Sabat zapnutý, nemůžete na přístroji provádět žádná nastavení.

Dbejte na to, aby byla pevně zavřená dvířka přístroje, protože ve funkci Režim Sabat jsou vypnutá optická i akustická varování.


- Zvolte v nastavovacím režimu  pomocí sensorových tlačítek < a > Režim Sabat a svoji volbu potvrďte pomocí OK.
- Zvolte pomocí sensorových tlačítek < a > zap. nebo vyp. a svoji volbu potvrďte pomocí OK.

Při zapnutí funkce Režim Sabat se na displeji zobrazuje  a sníží se jas displeje (displej se nezmění zavřením dvířek přístroje).


Při zapnutí funkce Režim Sabat  se vypne:

- asistent při otvírání dvířek (u nábytkového čela bez úchyty musí být dvířka přístroje nyní otevřena zespodu nebo z boku)
- osvětlení
- všechny akustické a optické signály
- ukazatel teploty
- funkce superchlazení (pokud byla předtím zapnutá)

Nadále lze volit:

- sensorová tlačítka pro nastavovací režim  pro vypnutí funkce Režim Sabat.

Funkce Režim Sabat se asi po 125 hodinách automaticky vypne.

 Ohrožení zdraví požitím zkažených potravin.

Protože se během režimu sabat nezobrazuje případný výpadek sítě, mohou být potraviny za určitých okolností dlouho vystaveny zvýšeným teplotám. Tím se zkrátí trvanlivost potravin.

Pokud by během režimu sabat došlo k výpadku sítě, zkontrolujte kvalitu potravin.



### Zapnutí, vypnutí nebo vynulování položky Ukazatel filtru Active AirClean


Ukazatel filtru Active AirClean Vám jednou za 6 měsíců připomene, že musíte vyměnit filtry Active AirClean. Na displeji se objeví: Vyměnit filtr Active AirClean.

Jak se filtry Active AirClean musí vyměnit, je popsáno v kapitole „Čištění a ošetřování“, odstavec „Výměna filtrů Active AirClean“.

Výzva k výměně filtrů Active AirClean se poprvé zobrazí automaticky, nemusí se zapínat zvlášť.

### Zapnutí položky Ukazatel filtru Active AirClean


Pokud byla položka Ukazatel filtru Active AirClean jednou vypnuta, musíte ji v případě potřeby znovu zapnout.

- Zvolte v nastavovacím režimu  pomocí sensorových tlačítek < a > Ukazatel filtru Active AirClean a svoji volbu potvrďte pomocí OK.
- Zvolte pomocí sensorových tlačítek < a > Zap. a svoji volbu potvrďte pomocí OK.

Položka Ukazatel filtru Active AirClean byla zapnuta.

### Vypnutí položky Ukazatel filtru Active AirClean

Pokud si nepřejete zobrazování položky Ukazatel filtru Active AirClean, můžete ji vypnout.

- Zvolte v nastavovacím režimu  pomocí sensorových tlačítek < a > Ukazatel filtru Active AirClean a svoji volbu potvrďte pomocí OK.
- Zvolte pomocí sensorových tlačítek < a > Vyp. a svoji volbu potvrďte pomocí OK.

Položka Ukazatel filtru Active AirClean byla vypnuta.


## Provedení dalších nastavení

---

### Vynulování položky Ukazatel filtru Active AirClean

Po výměně filtrů Active AirClean musíte vynulovat položku Ukazatel filtru Active AirClean, aby se po 6 měsících mohla znovu zobrazit.

Pokud indikátor nevynulujete, bude se zobrazovat stále znovu.

- Zvolte v nastavovacím režimu  pomocí sensorových tlačítek < a > Ukazatel filtru Active AirClean a svoji volbu potvrďte pomocí OK.
- Zvolte pomocí sensorových tlačítek < a > Resetovat a svoji volbu potvrďte pomocí OK.

Hlášení Vyměnit filtr Active AirClean zmizí z displeje.

Byla aktivována položka Ukazatel filtru Active AirClean pro příští výměnu filtrů Active AirClean.

Správné nastavení teploty je pro skladování potravin velmi důležité. Vinou mikroorganismů se potraviny rychle kazí; tomu lze zabránit nebo to lze odolat správnou teplotou při skladování. Teplota ovlivňuje rychlost růstu mikroorganismů. S klesající teplotou se tyto postupy zpomalují.

Teplota v přístroji se zvyšuje:

- čím častěji a na delší dobu se otvírají dvířka přístroje
- čím více potravin se uloží
- čím teplejší jsou čerstvě vložené potraviny
- čím vyšší je teplota okolí přístroje. Přístroj je koncipován pro určitou klimatickou třídu (rozsah teplot v místnosti), jejíž meze musí být dodrženy.

### **... v chladicí zóně a v zóně MasterFresh**

V chladicí zóně doporučujeme teplotu chlazení 4 °C.


V suché přihrádce zóny MasterFresh doporučujeme teplotu 0 °C.

### **Automatické rozložení teploty (DynaCool)**

Jakmile se zapne chlazení chladicí zóny, přístroj automaticky připne ventilátor. Tím se rovnoměrně rozloží chlad v chladicí zóně, takže jsou všechny uložené potraviny chlazeny přibližně stejnou teplotou.

# Správná teplota

## Nastavení teploty

- Stiskněte sensorové tlačítko  pro nastavení teploty.

Objeví se předtím nastavená teplota.

- Pomocí sensorových tlačítek + a – nastavte teplotu. Pokud sensorová tlačítka podržíte stisknutá, bude se teplota měnit průběžně.
- Potvrďte nastavení teploty pomocí OK nebo po posledním stisknutí tlačítka asi 8 sekund počkejte. Teplota se pak automaticky převezme.

**Tip:** Nově nastavená teplota se potvrdí a převezme také zavřením dvířek přístroje.


Ukazatel teploty na displeji zobrazuje vždy **požadovanou** teplotu.

Pokud změníte nastavení teploty, tak zkontrolujte ukazatel teploty při **málo naplněném přístroji asi po 6 hodinách a při plném přístroji asi po 24 hodinách**. Teprve po této době se nastaví skutečná teplota.

- Pokud by byla teplota po této době příliš vysoká nebo příliš nízká, nastavte ji znovu.

## Přestavení teploty v suché přihrádce zóny MasterFresh

V suché přihrádce zóny MasterFresh je teplota asi 0 °C.

Pokud si teplotu přejete vyšší nebo nižší, můžete ji nepatrně změnit (viz kapitola „Provedení dalších nastavení“, odstavec „Přestavení teploty v zóně MasterFresh (suchá přihrádka) “).

**Tip:** Kdybyste například chtěli uložit zvláště choulostivou rybu, můžete zvolit nižší nastavení. Trochu vyšší teplota je lepší, když například chcete uložit potraviny připravené ke spotřebování.

## Možné nastavené hodnoty teploty

Teplotu v chladicí zóně lze nastavit od 2 °C do 8 °C.

Teplota v suché přihrádce zóny MasterFresh se dá nastavit asi od -1 °C do 3 °C.

## Funkce superchlazení ❄️

Funkcí superchlazení se chladicí zóna velmi rychle vychladí na nejnižší hodnotu teploty (v závislosti na teplotě v místnosti).

Zapnout superchlazení se doporučuje zvláště tehdy, když chcete rychle vychladit velká množství čerstvě uložených potravin nebo nápojů.

### Zapnutí superchlazení

- Stiskněte sensorové tlačítko 🌡️ pro nastavení teploty.
- Stiskněte sensorové tlačítko ❄️ pro zapnutí funkce superchlazení.

Symbol ❄️ je barevně podsvícený a na ukazateli teploty se zobrazuje nově nastavená hodnota teploty 2 °C.

- Potvrďte nastavení pomocí OK nebo po posledním stisknutí tlačítka asi 8 sekund počkejte. Nastavení se pak automaticky převezme.

Na displeji nyní svítí symbol ❄️.

Přístroj nyní pracuje s nejvyšším možným chladicím výkonem.

## Vypnutí superchlazení

- Stiskněte sensorové tlačítko 🌡️ pro nastavení teploty.

Symbol ❄️ je barevně podsvícený a na ukazateli teploty se zobrazuje hodnota teploty 2 °C.

- Stiskněte sensorové tlačítko ❄️ pro vypnutí funkce superchlazení.

Symbol ❄️ již není barevně podsvícený a na ukazateli teploty se opět zobrazuje předtím nastavená hodnota teploty.

- Potvrďte nastavení pomocí OK nebo po posledním stisknutí tlačítka asi 8 sekund počkejte. Nastavení se pak automaticky převezme.

Symbol ❄️ zmizí z ukazatele teploty.

Chlazení přístroje pracuje opět s normálním výkonem.

Pokud funkci superchlazení nevypnete, asi po 6 hodinách se vypne automaticky. Přístroj pracuje opět s normálním chladicím výkonem.

**Tip:** Pro úsporu energie můžete funkci superchlazení vypnout sami, jakmile budou potraviny nebo nápoje dostatečně studené.

## Alarm dvířek

---

Přístroj je vybavený varovným systémem, aby se zabránilo ztrátě energie při otevřených dvířkách přístroje.

### Alarm dvířek

Když jsou dvířka přístroje otevřená déle než 2 minuty, zazní varovný tón.

Navíc se na displeji objeví hlášení Zavřít dvířka.

Jakmile dvířka přístroje zavřete, utichne varovný tón a hlášení z displeje zmizí.

### Předčasné vypnutí alarmu dvířek

Kdyby Vás varovný tón rušil, můžete ho předčasně vypnout.

- Stiskněte senzorové tlačítko *OK*.

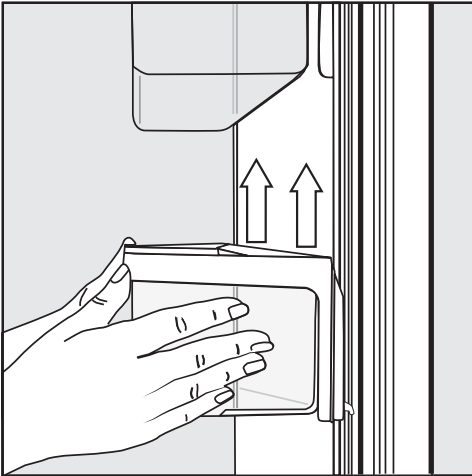
Varovný tón utichne a hlášení na displeji zhasne.

Varovný tón a hlášení na displeji se po určité době objeví znovu, dokud nezavřete dvířka přístroje.

## Přemístění držáků v dvířkách přístroje

Držáky v dvířkách přístroje přemísťujete jen v nenaplněném stavu.

Držáky v dvířkách přístroje lze přemístit nebo úplně vyjmout pro plnění a vyjímání a pro čištění:

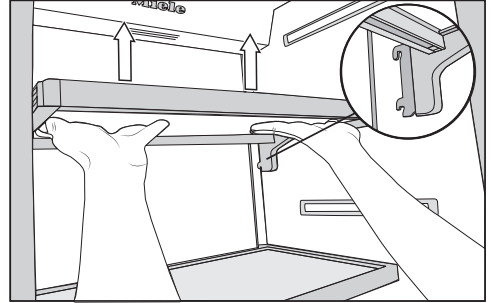


- Držte držák pevně oběma rukama za přídržný rám a trochu ho zvedněte tak, aby se západky na obou stranách zvedly nad vodítko.
- Držák odejměte nebo ho opět nasadte na požadovaném místě do vodítek se západkami ve stejné výšce.
- Dbejte na to, abyste držák nasadili rovně.

**Tip:** Závěsné misky v držácích můžete také úplně vyjmout z přídržných rámců pro účely plnění a vyjímání a pro čištění.

## Přemístění odkládacích ploch

Odkládací plochy lze v případě potřeby odejmout nebo výškově přemístit:



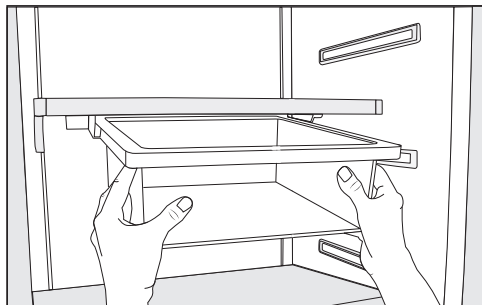
- Oběma rukama sáhněte pod odkládací plochu a trochu ji zvedněte tak, aby se vzadu na obou stranách zvedla západkami nad vodítko.
- Vytahujte odkládací plochu dopředu.
- Odkládací plochu odejměte nebo ji znovu nasadte na požadovaném místě západkami do vodítko.
- Dbejte na to, abyste odkládací plochu nasadili rovně.

# Uspořádání vnitřního prostoru

## Vyjmutí závěsné zásuvky

Závěsnou zásuvku můžete přemístit libovolně doleva nebo doprava.

Pro čištění vyjměte závěsnou zásuvku takto:



- Vytáhněte závěsnou zásuvku rovně tak, aby se na obou stranách zvedla nad zářezky.
- Závěsnou zásuvku nasadíte zasunutím rovně do vodítka.

## Přemístění závěsné zásuvky

Závěsnou zásuvku lze připevnit pod libovolnou odkládací plochou v chladicí zóně.

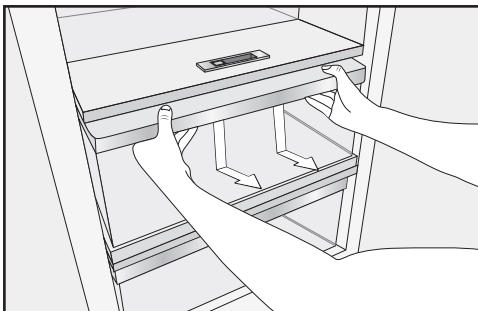
- Závěsnou zásuvku vytáhněte.
- Pro vyjmutí držáku závěsné zásuvky zatlačte na obou stranách držáku zezadu na západky a stáhněte držák šikmo dolů z přídržného rámu.
- Pro opětovné nasazení držáku zatlačte na obou stranách zezadu na západky na držáku a zaklesněte ho zespodu do mezery na přídržném rámu.
- Nasadte opět závěsnou zásuvku.



## Vyjímání přihrádek v chladicí zóně

Přihrádky v chladicí zóně jsou vedeny na výsuvných lištách a lze je vyjmout pro účely čištění.

- Přihrádku povytáhněte.



- Oběma rukama obejměte zespodu přídržný rám přihrádky a trhnutím přihrádku zatlačte dolů tak, aby se v zadní části uvolnila nahoru.
- Vytáhněte přihrádku dopředu.


Výsuvné lišty pak opět zasuňte. Tak můžete zabránit poškození.

Při čištění přístroje dbejte na to, aby se nevypláchl speciální tuk ve výsuvných lištách.

Výsuvné lišty čistěte vlhkou utěrkou.


- Pro nasazení přihrádku umístěte na výsuvné lišty tak, aby zřetelně zaklapala.

## Skladování potravin v chladicí zóně

 Nebezpečí výbuchu v důsledku zápalných smění plynů.

Zápalné směsi plynů se mohou vznítit elektrickými součástmi.

Neukládejte v přístroji výbušné látky a výrobky s hořlavými hnacími plyny (např. spreje v plechovce). Příslušné spreje v plechovce poznáte podle natištěného údaje o obsahu nebo symbolu plamene. Plyny, které případně unikají, mohou být zapáleny elektrickými součástmi.

 Nebezpečí poškození potravinami obsahujícími tuky nebo oleje.

Pokud v přístroji nebo v dvířkách přístroje skladujete potraviny obsahující tuk nebo olej, mohou v plastu vzniknout trhliny a plast může popraskat nebo se roztrhnout.

Dbejte na to, aby se případně vytékající tuk nebo olej nedotýkal plastových dílů přístroje.

### Různé oblasti chlazení

Na základě přirozené cirkulace vzduchu se v chladicí zóně vytvoří různé teplotní oblasti.

Studený, těžký vzduch klesá do spodní oblasti chladicí zóny. Využívejte zóny různého chladu při uskladňování potravin.

**Tip:** Neukládejte potraviny těsně vedle sebe, aby mohl cirkulovat vzduch.

Pokud cirkulace vzduchu nestačí, sníží se chladicí výkon a vzroste spotřeba energie.

Nezakrývejte ventilátor na zadní stěně.

**Tip:** Potraviny neuskładňujte tak, aby se dotýkaly zadní stěny chladicí zóny. Jinak by na zadní stěně mohly přimrznout.

Tento přístroj má funkci automatického dynamického chlazení, při níž se při běžícím ventilátoru nastaví rovnoměrná teplota. Oblasti rozdílného chladu jsou tak méně výrazné.

## Nejteplejší oblast

Nejteplejší oblast v chladicí zóně je úplně nahoře v přední části a v dvířkách přístroje. Tuto oblast použijte například k uskladnění másla, aby zůstalo roztíratelné, a sýru, aby si uchoval aroma.

## Nejchladnější oblast

Nejchladnější oblast v chladicí zóně je přímo nad přihrádkou na ovoce a zeleninu a u zadní stěny. Ještě nižší teploty ovšem panují v suché přihrádce zóny MasterFresh.

Používejte tuto oblast v chladicí zóně a v suché přihrádce zóny MasterFresh pro všechny choulostivé a snadno se kazící potraviny jako například:

- ryby, maso, drůbež,
- uzeniny, hotové pokrmy,
- vaječná nebo smetanová jídla a pečivo,
- čerstvé těsto, těsto na moučníky, pizzu, quiche,
- sýry a jiné výrobky ze syrového mléka,
- zpracovanou zeleninu zabalenou ve fólii a obecně všechny čerstvé potraviny, jejichž datum minimální trvanlivosti je udáváno pro teplotu uskladnění nejméně 4 °C.

**Tip:** Můžete zde dobře uchovávat především jídla všeho druhu, která si sami připravíte, protože se zabrání množení případně ještě existujících mikroorganismů.

## Nevhodné pro chladicí zónu

Ne všechny potraviny jsou vhodné pro skladování při teplotách pod 5 °C, protože jsou citlivé na chlad.

K těmto na chlad citlivým potravinám patří mezi jinými:

- ananas, avokádo, banány, granátová jablka, mango, melouny, papája, mučenka jedlá, citrusy (jako citrony, pomeranče, mandarinky, grapefruity)
- ovoce (které má dozrát)
- baklažány, okurky, brambory, paprika, rajčata, cukety
- tvrdý sýr (např. parmazán)

# Skladování potravin v chladicí zóně

---

## Upozornění pro nákup potravin

Nejdůležitější předpoklad dlouhé doby uskladnění je čerstvost potravin v okamžiku uskladnění.

Dbejte také na datum trvanlivosti a správnou teplotu při skladování.

Chladicí řetězec by pokud možno neměl být přerušen, například když potraviny přepravujete v teplém autě.

## Správné skladování potravin

Potraviny uchovávejte v chladicí zóně zabalené nebo dobře přikryté (v zóně MasterFresh existují výjimky). Tak zabráníte přijímání cizích zápachů, vysychání potravin a přenosu případně přítomných choroboplodných zárodků. To je nutno respektovat zvláště při skladování potravin živočišného původu.

Dbejte na to, aby se zvláště potraviny jako syrové maso a ryby nedostaly do styku s jinými potravinami.

Při správném nastavení teploty a odpovídající hygieně se může značně prodloužit trvanlivost potravin.

## Ovoce a zelenina

Ovoce a zelenina se ovšem mohou uchovávat nezabalené v zásuvce na ovoce a zeleninu.

# Skladování potravin v zóně MasterFresh

## Zóna MasterFresh

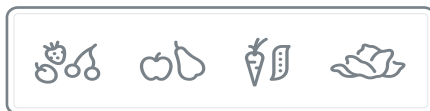
V zóně MasterFresh panují optimální podmínky pro skladování ovoce, zeleniny, ryb, masa a mléčných výrobků. Potraviny zůstanou podstatně déle čerstvé, zůstane zachována jejich chuť a vitaminy.

Zóna MasterFresh je tvořena vlhkou a suchou přihrádkou.

- **Vlhká přihrádka** se hodí podle nastavení regulátoru vlhkosti zvláště pro **skladování ovoce a zeleniny**.
- **Suchá přihrádka** se hodí zvláště ke **skladování snadno se kazících potravin** jako ryb a mléčných výrobků. Kromě toho zde můžete skladovat potraviny všeho druhu, pokud jsou zabalené.

	<b>max. zatížení zá- suvky v zóně MasterFresh</b>
<b>K 26x2 Vi</b>	25 kg
<b>K 28x2 Vi</b>	35 kg
<b>K 29x2 Vi</b>	45 kg

## Vlhká přihrádka s regulátorem vlhkosti



Vlhkost vzduchu ve vlhké přihrádce lze regulovat tak, aby přibližně odpovídala uskladněným potravinám. Zvýšená vlhkost vzduchu způsobí, že si potraviny zachovají svoji vlastní vlhkost a tak rychle nevysychají. Zůstanou déle křupavé a čerstvé.

Vlhkost z uskladněných potravin se udržuje ve vlhké přihrádce. Čím více vlhkost vzduchu ve vlhké přihrádce odpovídá vlastní vlhkosti potravin, tím křupavější a čerstvější zůstanou potraviny po delší dobu, protože ve velké míře zůstane zachován obsah vody potravin.

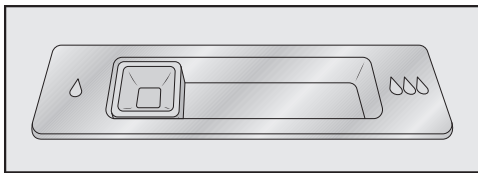
Když skladujete potraviny nezabalené, závisí úroveň vlhkosti vzduchu zásadně na jejich druhu a množství.

Teplota ve vlhké přihrádce odpovídá přibližně teplotě v běžné chladicí zóně.

Uvědomte si, že dobrý výchozí stav potraviny je rozhodující pro dobrý výsledek skladování.

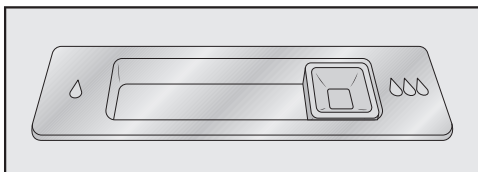
## Skladování potravin v zóně MasterFresh

Pomocí regulátoru vlhkosti regulujete vlhkost vzduchu obsaženou ve vlhké přihrádce nastaveními  $\Delta$  až  $\Delta\Delta\Delta$ .



**Poloha regulátoru vlhkosti  $\Delta$   
= mírně zvýšená vlhkost vzduchu**

Toto nastavení  $\Delta$  zvolte, když ve vlhké přihrádce skladujete **velmi mnoho** ovoce a zeleniny. Regulátor vlhkosti uzavře trochu dál otvory do přihrádky, takže zůstane zachována část obsažené vlhkosti.



**Poloha regulátoru vlhkosti  $\Delta\Delta\Delta$   
= zvýšená vlhkost vzduchu**

Toto nastavení  $\Delta\Delta\Delta$  zvolte, když ve vlhké přihrádce skladujete **málo až mnoho** ovoce a zeleniny. Regulátor vlhkosti uzavře úplně otvory do přihrádky, takže zůstane zachována všechna obsažená vlhkost.

**Tip:** Pokud je vlhkost vzduchu příliš vysoká a v přihrádce se hromadí větší množství vlhkosti, zvolte nastavení  $\Delta$ . Při malém naplnění může být vlhkost příliš nízká. Při malém naplnění balte potraviny do vzduchotěsných obalů.

Při zvýšené vlhkosti vzduchu ve vlhké přihrádce může za určitých okolností vznikat kondenzát. Odstraňte kondenzační vodu utěrkou.

### Regulace vlhkosti vzduchu ve vlhké přihrádce

- Podle požadovaného nastavení posuňte regulátor vlhkosti doleva  $\Delta$  nebo doprava  $\Delta\Delta\Delta$ .

# Skladování potravin v zóně MasterFresh

## Suchá přihrádka s přestavitelnou teplotou



V suché přihrádce je teplota v rozsahu -1 až 3 °C. To jsou nižší teploty než v běžné chladicí zóně, pro potraviny necitlivé na chlad je to ovšem optimální teplota skladování.

Protože se při této teplotě prodlužuje trvanlivost potravin, mohou se potraviny skladovat podstatně déle, zůstanou čerstvé a můžete je nakupovat ve větších časových odstupech.

Pokud si však přejete vyšší nebo nižší teplotu, protože chcete uložit například rybu, můžete ji nepatrně změnit (viz kapitola „Provedení dalších nastavení“, odstavec „Přestavení teploty v zóně MasterFresh (suchá přihrádka) ⬆️⬆️“).

Vlhkost vzduchu v suché přihrádce odpovídá přibližně vlhkosti vzduchu v běžné chladicí zóně.

**Tip:** Můžete zde dobře uchovávat především jídla všeho druhu, která si sami připravíte, protože se zabrání množení případně ještě existujících mikroorganismů.

Suchá přihrádka se principiálně hodí zvláště k uskladnění snadno se kazících potravin, jako jsou:

- mléčné výrobky jako jogurt, sýr, smetana, tvaroh atd.
- lahůdkové saláty
- maso, drůbež, uzeniny
- čerstvé ryby, měkkýši a korýši
- Kromě toho zde můžete skladovat potraviny všeho druhu, pokud jsou zabalené.

Uvědomte si, že potraviny bohaté na bílkoviny se rychleji kazí. To znamená, že například měkkýši a korýši se kazí rychleji než ryby a ryby se kazí rychleji než maso.

Z hygienických důvodů tyto potraviny v této přihrádce uchovávejte pouze **přikryté nebo zabalené.**

Vyjměte potraviny asi 30 až 60 minut před konzumací ze suché přihrádky. Až při pokojové teplotě se rozvine jejich aroma a chuť.

## Skladování potravin v zóně MasterFresh

---

**Pokud nejste spokojeni s výsledkem uskladnění potravin (potravinu např. již po krátké době uložení působí ochable nebo povadle), projděte si ještě jednou následující pokyny:**

- Uskladňujte jen čerstvé potraviny. Stav potravin při uskladnění je rozhodující pro výslednou čerstvost.
- Před uskladněním potravin vyčistěte zónu MasterFresh.
- Velmi vlhké potraviny nechte před uskladněním ve vlhké přihrádce odkapat.
- Neukládejte v suché přihrádce potraviny choulostivé na chlad (viz kapitola „Skladování potravin v chladicí zóně“, odstavec „Nevhodné pro chladicí zónu“).
- Potravinám, které chcete uskladnit, přidejte příslušné nastavení (skladování za sucha příp. za vlhka).
- Potraviny ve vlhké přihrádce skladujte nerozbalené.  
Vysoké vlhkosti vzduchu ve vlhké přihrádce se dosahuje vlhkostí obsaženou v samotných uskladněných potravinách.  
Pokud by vlhkost vzduchu nebyla dostatečně vysoká, protože je například uskladněno příliš málo potravin, lze ji zvýšit např. pomocí mokré houby.
- Pokud máte pocit, že teplota v suché přihrádce je příliš vysoká nebo příliš nízká, přestavte ji (viz kapitola „Správná teplota“, odstavec „Možné nastavené hodnoty teploty“). Nejpozději po vytvoření ledových krystalů na dně suché přihrádky se teplota musí zvýšit, protože jinak se potraviny poškodí chladem.
- Pokud se na dně vlhké přihrádky nahromadí příliš mnoho vody, vysušte dno utěrkou. Potraviny před uskladněním nechte případně odkapat nebo na dno vlhké přihrádky položte rošt, aby vlhkost mohla odtéci.




## **Chladicí zóna a zóna MasterFresh**

Chladicí zóna a zóna MasterFresh se odmrazují automaticky.

Když běží kompresor, může se v důsledku funkce vytvářet na zadní stěně chladicí zóny a zóny MasterFresh námraza a vodní kapky. Ty nemusíte odstraňovat, protože se automaticky odpaří teplem kompresoru.

# Čištění a ošetřování

Dbejte na to, aby se nedostala voda do elektroniky nebo do osvětlení.

 Nebezpečí poškození vnikající vlhkostí.

Pára parního čisticího zařízení může poškodit plasty a elektrické komponenty.

Nepoužívejte parní čisticí zařízení na čištění přístroje.

Nikdy nesmíte odstranit typový štítek umístěný uvnitř přístroje. Typový štítek budete potřebovat v případě poruchy.

## Upozornění k čisticímu prostředku

Abyste nepoškodili povrchy, při čištění **nepoužívejte** tyto prostředky:

- čisticí prostředky obsahující sodu, čpavek, kyseliny nebo chlor
- čisticí prostředky na odstranění vodního kamene
- prostředky na drhnutí (např. prášek na drhnutí, tekutý písek, drsné houbičky)
- čisticí prostředky obsahující rozpouštědla
- čisticí prostředky na nerez
- čisticí prostředky pro myčky nádobí
- spreje na pečicí trouby
- čisticí prostředky na sklo,
- tvrdé houbičky a kartáče na drhnutí (např. houbičky na hrnce)
- odstraňovače nečistot
- ostrou kovovou škrabku.

Ve vnitřním prostoru přístroje použijte jen čisticí a ošetřovací prostředky nezávadné pro potraviny.

Na čištění doporučujeme vlažnou vodu a trochu prostředku na ruční mytí.

## Před čištěním přístroje

- Vypněte přístroj stisknutím vypínače.
- Vytáhněte síťovou zástrčku nebo vypněte jistič domovní instalace.
- Vyměňte z přístroje potraviny a uložte je na chladném místě.
- Vyměňte všechny další součásti, které lze vyjmout, abyste je vyčistili (viz kapitola „Uspořádání vnitřního prostoru“).

## Vnitřní prostor, příslušenství

Čistěte přístroj pravidelně, nejméně však jednou za měsíc. Znečištění odstraňte ihned, nenechte je napřed zaschnout.

- Vnitřní prostor přístroje čistěte vlažnou vodou a trochou prostředku na ruční mytí. Všechny díly umyjte ručně, ne v myčce nádobí.
- Po čištění otřete vše čistou vodou a osušte utěrkou.
- Nechte přístroj ještě chvíli otevřený, aby dostatečně vyvětral a nevytvářely se zápachy.

### Rám z hliníku


Rámy na odkládacích plochách a držácích v dvířkách přístroje jsou částečně z hliníku.

Hliník je živý materiál. Úhel pohledu, dopad světla a okolí určují odrazné působení a tím vzhled přístroje. Hliník je choulostivý na poškrábání a pořezání.

Rámy z hliníku se mohou zbarvit nebo změnit, když na ně delší dobu působí nečistoty. Nečistoty z hliníkových rámu proto ihned odstraňujte.

# Čištění a ošetřování

## Čištění těsnění dvířek

 Nebezpečí poškození chybným čištěním.

Tuky nebo oleji ošetřovaná těsnění dvířek mohou zteřet.

Neošetřujte těsnění dvířek oleji nebo tuky.

- Těsnění dvířek čistěte pravidelně jen čistou vodou a potom je důkladně osušte utěrkou.

## Čištění větracích a odvětrávacích profilů

Usazený prach zvyšuje spotřebu energie.

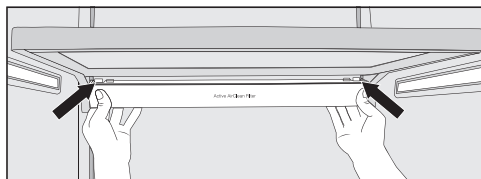
- Větrací a odvětrávací profily čistěte pravidelně štětcem nebo vysavačem (používejte na to např. sací štětec pro vysavače Miele).

## Výměna filtrů Active AirClean

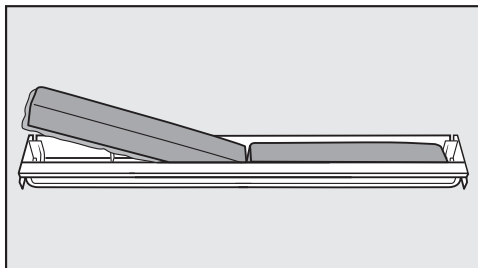
Filtry Active AirClean v chladicí zóně musíte vyměnit asi jednou za 6 měsíců.

Na displeji se objeví: Vyměnit filtr Active AirClean.

- Potvrďte hlášení pomocí OK.






- Pro vyjmutí držáku filtrů Active AirClean zatlačte na obou stranách držáku zezadu na západky a stáhněte držák šikmo dolů z přídržného rámu.



- Vyjměte upotřebené filtry Active AirClean a nasadte nové filtry Active AirClean do držáku obvodovým lemem směrem dolů.
- Pro opětovné nasazení držáku zatlačte na obou stranách zezadu na západky na držáku a zaklesněte ho zespodu do mezery na přídržném rámu.

Držák lze připevnit pod libovolnou odkládací plochou v chladicí zóně.

Po výměně filtrů Active AirClean musíte na displeji vynulovat indikátor filtrů Active AirClean  přes nastavovací režim  (viz kapitola „Provedení dalších nastavení“, odstavec „Vynulování položky Ukazatel filtru Active AirClean “).

Nové filtry Active AirClean obdržíte u servisní služby Miele, ve specializovaných obchodech nebo přes internetový obchod Miele.

### Po čištění

- Nasadte všechny součásti do přístroje.
- Přístroj opět připojte a zapněte.
- Zapněte na nějakou dobu funkci superchlazení ❄️, aby se chladicí zóna rychle vychladila.
- Uložte potraviny do chladicí zóny a zavřete dvířka přístroje.

## Co udělat, když ...

Většinu poruch a chyb, k nimž může dojít při běžném provozu, můžete odstranit sami. V mnoha případech můžete ušetřit čas a peníze, protože nemusíte volat servisní službu.





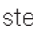

Následující tabulky Vám mají pomoci při nalezení a odstranění příčin poruchy nebo chyby.

Až do odstranění poruchy pokud možno neotvírejte přístroj, abyste minimalizovali ztrátu chladu.

Problém	Příčina a odstranění
<b>Pokud máte pocit, že Váš přístroj nefunguje bezvadně, můžete provést Vlastní test. Váš přístroj se při něm zkontroluje ohledně případných chyb nebo poruch.</b>	Po provedení vlastního testu se na displeji zobrazí případné chyby. <ul style="list-style-type: none"><li>■ Proveďte vlastní test (viz kapitola „Další nastavení“, odstavec „Provedení položky Vlastní test <input checked="" type="checkbox"/>“).</li><li>■ Zavolejte případně servisní službu a informujte ji o zobrazeném chybovém hlášení.</li></ul>
<b>Přístroj nemá žádný chladič výkon, při otevřených dvířkách přístroje nefunguje vnitřní osvětlení.</b>	Přístroj není zapnutý. <ul style="list-style-type: none"><li>■ Zapněte přístroj. Na displeji se zobrazuje teplota.</li></ul> Síťová zástrčka není správně zasunutá do zásuvky. <ul style="list-style-type: none"><li>■ Zasuňte síťovou zástrčku do zásuvky.</li></ul> Vypnul jistič domovní elektrické instalace. Mohl by být vadný přístroj, napětí domovní instalace nebo jiný přístroj. <ul style="list-style-type: none"><li>■ Zavolejte kvalifikovaného elektrikáře nebo servisní službu.</li></ul>










Problém	Příčina a odstranění
<p><b>Stále častěji a na delší dobu se zapíná kompresor, teplota v přístroji je příliš nízká.</b></p>	<p>Jsou zastavěné nebo zaprášené větrací a odvětrávací profily ve skříni pro vestavbu.</p> <ul style="list-style-type: none"> <li>■ Nezakrývejte větrací a odvětrávací profily.</li> <li>■ Odstraňujte pravidelně prach z větracích a odvětrávacích profilů.</li> </ul>
	<p>Byla často otvírána dvířka přístroje nebo byla nově uložena velká množství potravin.</p> <ul style="list-style-type: none"> <li>■ Otvírejte dvířka přístroje jen v případě potřeby a na co nejkratší dobu.</li> </ul> <p>Potřebná teplota se po nějaké době opět nastaví sama.</p>
	<p>Nejsou správně zavřena dvířka přístroje.</p> <ul style="list-style-type: none"> <li>■ Zavřete dvířka.</li> </ul> <p>Potřebná teplota se po nějaké době opět nastaví sama.</p>
	<p>Je příliš vysoká teplota v místnosti. Čím vyšší je teplota v místnosti, tím déle běží kompresor.</p> <ul style="list-style-type: none"> <li>■ Dbejte pokynů v kapitole „Instalace“, odstavec „Místo instalace“.</li> </ul>
	<p>Přístroj nebyl správně vestavěn do výklenku.</p> <ul style="list-style-type: none"> <li>■ Dbejte pokynů v kapitole „Instalace“, odstavec „Vestavba přístroje“.</li> </ul>
<p><b>Stále častěji a na delší dobu se zapíná kompresor, teplota v přístroji je příliš nízká.</b></p>	<p>Je nastavená příliš nízká teplota v přístroji.</p> <ul style="list-style-type: none"> <li>■ Opravte nastavení teploty.</li> </ul>
	<p>Je ještě zapnutá funkce superchlazení.</p> <ul style="list-style-type: none"> <li>■ Pro úsporu energie můžete funkci superchlazení vypnout předčasně sami:</li> </ul>
<p><b>Stále méně často a na kratší dobu se zapíná kompresor, teplota v přístroji roste.</b></p>	<p>Nejedná se o závadu. Je příliš vysoká teplota.</p> <ul style="list-style-type: none"> <li>■ Opravte nastavení teploty.</li> <li>■ Po 24 hodinách teplotu ještě jednou zkontrolujte.</li> </ul>
<p><b>Trvale běží kompresor.</b></p>	<p>Nejedná se o závadu. Pro úsporu energie se kompresor při malé potřebě chladu přepne na nízké otáčky. Tím se prodlouží doba chodu kompresoru.</p>
<p><b>Zní varovný tón.</b></p>	<p>Dvířka přístroje jsou otevřena déle než asi 2 minuty.</p> <ul style="list-style-type: none"> <li>■ Zavřete dvířka přístroje.</li> </ul>

## Co udělat, když ...

Problém	Příčina a odstranění
<b>Navzdory otevřeným dvířkám přístroje nezní varovný tón.</b>	<p>Vypnuli jste signální tón.</p> <ul style="list-style-type: none"><li>■ Signální tón opět zapněte přes nastavovací režim .</li></ul> <p>Je zapnutá funkce Režim Sabat : ukazatel teploty je vypnutý a na displeji svítí symbol .</p> <ul style="list-style-type: none"><li>■ Režim sabat můžete kdykoli vypnout (viz kapitola „Provedení dalších nastavení“, odstavec „Zapnutí nebo vypnutí funkce Režim Sabat “).</li></ul>
<b>Nedají se otevřít dvířka přístroje.</b>	<p>Je zapnutý asistent při otvírání dvířek Pull2open, přístroj má ale nábytkové čelo bez úchyty.</p> <ul style="list-style-type: none"><li>■ U nábytkových čel bez úchyty zapněte asistent při otvírání dvířek Push2open (viz kapitola „Provedení dalších nastavení“, Odstavec „Zapnutí položky Asistent otvírání dvířek “).</li></ul>
<b>Při zapnuté funkci Režim Sabat  se nedají otevřít dvířka přístroje.</b>	<p>Je zapnutý asistent při otvírání dvířek Push2open, navíc je zapnutý Režim Sabat.</p> <ul style="list-style-type: none"><li>■ Při zapnuté funkci Režim Sabat se deaktivuje asistent při otvírání dvířek.</li><li>■ Otevřete dvířka přístroje zespondu nebo z boku.</li></ul>







## Hlášení na displeji

	Příčina a odstranění
<b>Zní varovný tón a na displeji se zobrazuje hlášení</b> Zavřít dvířka.	<p>Jsou otevřená dvířka přístroje.</p> <ul style="list-style-type: none"> <li>■ Zavřete dvířka přístroje.</li> <li>■ Kdybyste chtěli varovný tón předčasně vypnout, stiskněte na displeji sensorové tlačítko OK.</li> </ul> <p>Varovný tón utichne.</p>
<b>Ukazatel teploty je tmavý a na displeji se zobrazuje</b>  .	<p>Je zapnutá funkce Režim Sabat : je vypnuté vnitřní osvětlení a přístroj chladí.</p> <ul style="list-style-type: none"> <li>■ Režim sabat můžete kdykoli vypnout (viz kapitola „Provedení dalších nastavení“, odstavec „Zapnutí nebo vypnutí funkce Režim Sabat “).</li> </ul>
<b>Na displeji se zobrazuje „F Zavolejte prosím servisní službu Miele.“, navíc zní varovný tón.</b>	<p>Vyskytuje se porucha.</p> <ul style="list-style-type: none"> <li>■ Poznamenejte si případně chybové hlášení.</li> <li>■ Zavolejte servisní službu.</li> <li>■ Pro vypnutí varovného tónu stiskněte symbol .</li> </ul> <p>Chybové hlášení z displeje zmizí až poté, co je odstraněna chyba přístroje.</p> <p>Vyskytuje se podpětí nebo přepětí.</p> <ul style="list-style-type: none"> <li>■ Dbejte připojovacích údajů v kapitole „Instalace“, odstavec „Elektrické připojení“.</li> <li>■ Případně zavolejte servisní službu.</li> <li>■ Pro vypnutí varovného tónu stiskněte symbol .</li> </ul> <p>Chybové hlášení z displeje zmizí až poté, co je odstraněna chyba přístroje.</p>
<b>Na displeji se zobrazuje</b>  . <b>Přístroj nemá žádný chladicí výkon, lze ho však obsluhovat.</b>	<p>Je zapnutá funkce Výstavní režim . Výstavní provoz umožňuje specializovaným prodejnám prezentovat přístroj bez zapnutého chlazení. Pro soukromé používání toto nastavení nepotřebujete.</p> <ul style="list-style-type: none"> <li>■ Vypněte výstavní provoz  (viz kapitola „Provedení dalších nastavení“, odstavec „Vypnutí funkce Výstavní režim “).</li> </ul>

## Co udělat, když ...

### Nefunguje vnitřní osvětlení.

Problém	Příčina a odstranění
<b>Nefunguje vnitřní osvětlení.</b>	<p>Přístroj není zapnutý.</p> <ul style="list-style-type: none"><li>■ Zapněte přístroj.</li></ul> <p>Je zapnutá funkce Režim Sabat: ukazatel teploty je vypnutý a na displeji svítí symbol .</p> <ul style="list-style-type: none"><li>■ Režim Sabat můžete kdykoli vypnout přes nastavovací režim .</li></ul> <p>Vyskytuje se porucha.</p> <div data-bbox="404 512 1038 735" style="border: 1px solid gray; padding: 5px;"><p> <b>Nebezpečí úrazu elektrickým proudem při odhalených součástech pod napětím.</b> Když sundáte kryt světla, můžete se dostat do styku se součástmi pod napětím. Neodstraňujte kryt světla. LED osvětlení smí vyměňovat a opravovat výhradně servisní služba.</p></div> <div data-bbox="404 751 1038 975" style="border: 1px solid gray; padding: 5px;"><p> <b>Nebezpečí úrazu LED osvětlením.</b> Toto osvětlení odpovídá skupině rizika RG 2. Když je vadný kryt, může dojít k poranění očí. Při poškozeném krytu lampy se nedívejte optickými nástroji (lupou apod.) z bezprostřední blízkosti do osvětlení.</p></div> <ul style="list-style-type: none"><li>■ Zavolejte servisní službu.</li></ul>

Normální hluky	Čím vznikají?
<b>Brrrrr ...</b>	Bručení pochází z motoru (kompresor). Při zapínání motoru může být krátkodobě trochu hlasitější.
<b>Blubb, blubb ...</b>	Bublání, klokotání nebo bzučení pochází z chladiva tekoucího trubkami.
<b>Klik ...</b>	Cvakání je slyšet vždy, když termostat zapíná nebo vypíná motor.
<b>Knack ...</b>	Praskání je slyšet vždy, když v přístroji dochází k dilataci materiálu.
Uvědomte si, že se hlukům pocházejícím z motoru a proudění v chladicím okruhu nelze vyhnout!	

Hluky	Příčina a odstranění
<b>Klepání, chrastění, řinčení</b>	Přístroj nestojí rovně. Vyrovnajte ho pomocí vodováhy. Použijte na to stavěcí nohy pod přístrojem nebo je něčím podložte.
	Přístroj se dotýká jiného nábytku nebo přístrojů. Odsuňte ho.
	Vyklájí se nebo vážnou zásuvky, koše nebo odkládací plochy. Zkontrolujte vyjímatelné díly a případně je znovu nasadte.
	Navzájem se dotýkají lahve nebo nádoby. Mírně je od sebe odsuňte.

# Servisní služba

## Kontakt při závadách

Při závadách, které nedokážete odstranit sami, podejte prosím zprávu například Vašemu specializovanému prodejci Miele nebo servisní službě Miele.

Servisní službu Miele si můžete vyžádat online na [www.miele.com/service](http://www.miele.com/service).

Kontaktní údaje servisní služby Miele najdete na konci tohoto dokumentu.

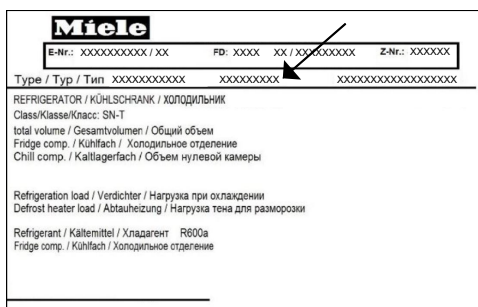
Servisní služba vyžaduje označení modelu a výrobní číslo (Fabr./SN/Nr.). Oba údaje najdete na typovém štítku.

Typový štítek najdete uvnitř přístroje.

## Databáze EPREL

Od 1. března 2021 lze nalézt informace k označování energetické spotřeby a požadavkům na ekologický design v evropské databázi produktů (EPREL). Databázi produktů získáte na <https://eprel.ec.europa.eu/>. Zde budete vyzváni, abyste zadali modelové označení.

Modelové označení najdete na typovém štítku.



## Záruka

Záruční doba činí 2 roky.

Další informace k záručním podmínkám ve své zemi obdržíte u servisní služby Miele.

Miele tímto prohlašuje, že tato chladnička odpovídá směrnici 2014/53/EU.

Úplný text prohlášení o shodě EU je k dispozici na následující internetové adrese:

- [www.miele.cz](http://www.miele.cz)
- Servis, vyžádání informací, návody k obsluze na [www.miele.de/haushalt/informationsanforderung-385.htm](http://www.miele.de/haushalt/informationsanforderung-385.htm) uvedením názvu výrobku nebo výrobního čísla

Kmitočtové pásmo	2,4000 GHz – 2,4835 GHz
------------------	-------------------------

Maximální vysílací výkon < 100 mW

## Autorská práva a licence

---

Pro obsluhu a řízení přístroje využívá Miele vlastní nebo jiné softwarové aplikace, na které se nevztahují licenční podmínky platné pro tzv. otevřený software. Tyto aplikace nebo softwarové komponenty jsou chráněny autorským právem. Je nutné respektovat pravomoci společnosti Miele a třetích stran, vyplývající z autorského práva.

Součástí tohoto přístroje jsou také softwarové komponenty, které jsou v rámci licenčních podmínek upravujících otevřený software předávány dále. Obsažené komponenty s otevřeným zdrojovým kódem spolu příslušnými údaji o autorských právech, kopiemi aktuálně platných licenčních podmínek a případné další informace jsou k dispozici k nahlédnutí v dokumentu „Open Source Information and Licenses“. Úpravy poprodejních záruk licenčních podmínek pro komponenty s otevřeným zdrojovým kódem vymezené na tomto místě platí jen ve vztahu k příslušným držitelům práv.

Přístroj obsahuje především softwarové komponenty, které jsou držiteli práv licencovány podle licence GNU General Public License, verze 2, případně GNU Lesser General Public License, verze 2.1. Miele Vám a třetím stranám nabízí po dobu nejméně 3 let od koupě, resp. dodání přístroje možnost poskytnutí strojově čitelné kopie zdrojového kódu komponent s otevřeným zdrojovým kódem obsažených v přístroji a licencovaných za podmínek licence GNU General Public License, verze 2, nebo licence GNU Lesser General Public License, verze 2.1, a to na datovém nosiči (CD ROM, DVD nebo flash disk). V případě zájmu o zdrojový kód nás prosím kontaktujte e-mailem ([info@miele.com](mailto:info@miele.com)) nebo na níže uvedené adrese a uveďte název produktu, sériové číslo a datum koupě:

Miele & Cie. KG  
Open Source  
GTZ/TIM  
Carl-Miele-Straße 29  
33332 Gütersloh

Upozorňujeme na omezené záruční plnění ve prospěch držitelů práv podle podmínek licence GNU General Public License, verze 2, a licence GNU Lesser General Public License, verze 2.1:

*This program is distributed in the hope that it will be useful, but WITHOUT ANY WARRANTY, without even the implied warranty of MERCHANTABILITY of FITNESS FOR A PARTICULAR PURPOSE. See the GNU General Public License and GNU Lesser General Public License for more details.*

Miele spol. s r.o.  
Holandská 4, 639 00 Brno  
Tel.: 543 553 111-3  
Fax: 543 553 119  
Servis-tel.: 543 553 741-5  
E-mail: info@miele.cz  
Internet: www.miele.cz

**Servisní služba Miele**  
**příjem servisních zakázek**  
**800 MIELE1**  
**(800 643531)**

Miele & Cie. KG  
Carl-Miele-Straße 29  
33332 Gütersloh  
Německo

K 2602 Vi, K 2612 Vi, K 2802 Vi, K 2812 Vi, K 2902 Vi, K 2912 Vi