



**BOSCH**



**Register** your  
new device on  
MyBosch now and  
get free benefits:  
**[bosch-home.com/  
welcome](https://www.bosch-home.com/welcome)**

# Pračka

**WAJ24063BY**

**[cs]**      Návod k použití a montáži

# Obsah

<b>Bezpečnost</b> .....	<b>4</b>	Stupně zašpinění.....	29
Všeobecné pokyny.....	4	Značky pro údržbu na visačkách... 29	
Použití k určenému účelu.....	4	<b>Prací a ošetrovací prostředky</b> .....	<b>29</b>
Omezení okruhu uživatelů.....	5	Doporučené prací prostředky .....	30
Bezpečná instalace .....	5	Dávkování pracích prostředků .....	30
Bezpečné použití.....	7	<b>Základní ovládání</b> .....	<b>31</b>
Bezpečné čištění a bezpečná údržba .....	9	Zapnutí spotřebiče .....	31
<b>Zabránění věcným škodám</b> .....	<b>11</b>	Nastavení programu.....	31
<b>Ochrana životního prostředí a úspora</b> .....	<b>12</b>	Přízpůsobení nastavení progra- mu .....	31
Likvidace obalu .....	12	Vložení prádla.....	32
Úspora energie a zdrojů .....	12	Nasazení odměrky na tekuté prací prostředky .....	32
Režim šetření energie .....	12	Naplnění pracího prostředku a ošetrovacího prostředku .....	32
<b>Instalace a připojení</b> .....	<b>13</b>	Spuštění programu.....	33
Vybalení spotřebiče.....	13	Namáčení prádla.....	33
Rozsah dodávky.....	14	Přidání prádla .....	33
Požadavky na místo instalace.....	14	Zrušení programu.....	33
Odstranění přepravních pojistek ....	15	Pokračování programu při nastave- ní stop po máchání.....	33
Připojení spotřebiče .....	16	Vyjmutí prádla.....	34
Vyrovnaní spotřebiče.....	17	Vypnutí spotřebiče.....	34
<b>Seznámení</b> .....	<b>19</b>	<b>Dětský zámek</b> .....	<b>34</b>
Spotřebič .....	19	Aktivace dětského zámku .....	34
Násypka na prací prostředky .....	20	Deaktivace dětského zámku .....	34
Ovládací prvky.....	20	<b>Základní nastavení</b> .....	<b>35</b>
<b>Displej</b> .....	<b>21</b>	Přehled základních nastavení .....	35
<b>Tlačítka</b> .....	<b>23</b>	Změna základních nastavení.....	35
<b>Programy</b> .....	<b>24</b>	<b>Čištění a ošetřování</b> .....	<b>36</b>
<b>Příslušenství</b> .....	<b>27</b>	Typy pro údržbu spotřebiče .....	36
<b>Před prvním použitím</b> .....	<b>27</b>	Čištění bubnu .....	36
Spuštění praní bez prádla .....	27	Čištění násypky na prací prostředky .....	36
<b>Prádlo</b> .....	<b>28</b>	Odvápnění .....	37
Příprava prádla .....	28	Čištění čerpadla .....	37
Třídění prádla .....	29	Čištění odtokové hadice u sifonu... 39	
		Vyčistěte sítko v přívodu vody.....	40

<b>Odstranění poruch .....</b>	<b>42</b>
Chybový kód/chybové hlášení/ signál .....	42
Poruchy funkce.....	43
Zvuky .....	46
Problém s výsledkem.....	46
Netěšnost .....	47
Zápachy.....	47
Nouzové odblokování.....	48
<b>Přeprava, uskladnění a likvida- ce.....</b>	<b>48</b>
Demontáž spotřebiče .....	48
Nasazení přepravních pojistek .....	48
Opětovné uvedení spotřebiče do provozu.....	49
Likvidace starého spotřebiče .....	49
<b>Zákaznický servis.....</b>	<b>50</b>
Označení produktu (E-č.) a vý- robní číslo (FD).....	50
<b>Hodnoty spotřeby .....</b>	<b>51</b>
<b>Technické údaje .....</b>	<b>51</b>



## Bezpečnost

Pro bezpečné použití vašeho spotřebiče dodržujte informace týkající se bezpečnosti.

Všeobecné pokyny

Zde najdete obecné informace k tomuto návodu.



- Pečlivě si přečtete tento návod. Pouze tehdy můžete svůj spotřebič bezpečně a efektivně používat.
- Tento návod je určen pro montéra a uživatele spotřebiče.
- Dodržujte bezpečnostní a výstražné pokyny.
- Ušchevejte návod a také informace o výrobku pro pozdější použití nebo pro následujícího majitele.
- Po vybalení spotřebič zkontrolujte. V případě poškození při přepravě spotřebič nepřipojujte.

### Použití k určenému účelu

Pro bezpečné a správné používání spotřebiče dodržujte pokyny týkající se použití v souladu s určením.

Spotřebič používejte pouze:

- podle tohoto návodu k instalaci a použití.
- k praní textilu vhodného pro praní v pračce a ručně prané vlny podle etikety doporučující péči.
- s vodou z vodovodu a obvyklými pracími a ošetřovacími prostředky vhodnými pro pračky.
- pro soukromé použití v domácnosti a v uzavřených místnostech domova.
- do maximální nadmořské výšky 4000 m nad mořem.

## Omezení okruhu uživatelů

Zabraňte rizikům pro děti a ohrožené osoby.

Tento spotřebič mohou používat děti starší 8 let a osoby s omezenými fyzickými, senzorickými nebo duševními schopnostmi nebo s nedostatečnými zkušenostmi a/nebo znalostmi, pokud jsou pod dohledem nebo byly instruovány o bezpečném použití spotřebiče a pochopily z toho vyplývající nebezpečí.

Děti si nesmí se spotřebičem hrát.


Čištění a údržbu spotřebiče nesmí provádět děti bez dozoru.

Děti mladší 3 let a domácí zvířata udržujte mimo dosah spotřebiče.

## Bezpečná instalace

Při instalaci spotřebiče dodržujte bezpečnostní pokyny.

### **⚠ VAROVÁNÍ – Nebezpečí úrazu elektrickým proudem!**

- Neodborné instalace jsou nebezpečné.
  - ▶ Spotřebič zapojujte a používejte pouze v souladu s údaji na typovém štítku.
  - ▶ Spotřebič zapojujte do sítě střídavého proudu jen pomocí předpisově instalované zásuvky s uzemněním.
  - ▶ Systém ochranných vodičů elektrické domovní instalace musí být instalován podle předpisů. Instalace musí mít dostatečně velký průřez vodičů.
  - ▶ Při použití proudového chrániče používejte pouze typ se značkou .
  - ▶ Spotřebič nikdy nenapájejte prostřednictvím externího spínacího zařízení, např. časového spínače nebo dálkového ovládní.
  - ▶ Pokud je spotřebič vestavěný, musí být síťová zástrčka síťového kabelu volně přístupná, nebo pokud není volný přístup možný, musí se do stávající elektrické instalace nainstalovat jistič všech pólů podle předpisů pro instalaci.
  - ▶ Při instalaci spotřebiče dbejte na to, aby nedošlo k sevření nebo poškození síťového kabelu.

- Poškozená izolace síťového kabelu je nebezpečná.
  - ▶ Zajistěte, aby se síťový kabel nikdy nedostal do kontaktu s horkými částmi spotřebiče nebo zdroji tepla.
  - ▶ Zajistěte, aby se síťový kabel nikdy nedostal do kontaktu s ostrými rohy nebo hranami.
  - ▶ Síťový kabel nikdy nelámejte, nestlačujte a neprovádějte na něm změny.

### **VAROVÁNÍ – Nebezpečí požáru!**

Použití prodlouženého síťového kabelu a neschválených adaptérů je nebezpečné.

- ▶ Nepoužívejte prodlužovací kabely ani rozbočky.
- ▶ Je-li síťový kabel příliš krátký, kontaktujte zákaznický servis.
- ▶ Používejte pouze adaptéry schválené výrobcem.

### **VAROVÁNÍ – Nebezpečí poranění!**

- Velká hmotnost spotřebiče může při zvedání způsobit poranění.
  - ▶ Spotřebič sami nezvedejte.
- Je-li tento spotřebič nesprávně instalován v jednotce praní a sušení, může instalovaný spotřebič spadnout.
  - ▶ Sušičku stavte na pračku výhradně se spojovací soupravou výrobce sušičky . Jiný způsob instalace není přípustný.
  - ▶ Pokud výrobce sušičky nenabízí vhodnou spojovací soupravu, neinstalujte spotřebič v jednotce praní a sušení.
  - ▶ V jednotce praní a sušení neinstalujte spotřebiče různých výrobců a s různou hloubkou a šířkou.
  - ▶ Jednotku praní a sušení nestavte na podstavec, spotřebiče se mohou překlopit.

### **VAROVÁNÍ – Nebezpečí udušení!**

Děti si mohou obalový materiál přetáhnout přes hlavu nebo se do něj zamotat a udusit se.

- ▶ Obalový materiál uchovávejte mimo dosah dětí.
- ▶ Nedovolte dětem, aby si hrály s obalovým materiálem.

**⚠ OPATRNĚ – Nebezpečí poranění!**

- Spotřebič může při provozu vibrovat nebo se může pohybovat.
  - ▶ Spotřebič umístěte na čistou, rovnou a pevnou plochu.
  - ▶ Vyrovnajte spotřebič pomocí nožiček a vodováhy.
- Při nesprávně vedených hadicích a elektrických kabelech hrozí nebezpečí zakopnutí.
  - ▶ Hadice a elektrické kabely ved'te tak, aby nehrozilo nebezpečí zakopnutí.
- Pokud byste pohybovali spotřebičem za vyčnívající součásti, např. dvířka, mohou se tyto součásti ulomit.
  - ▶ Nepohybujte spotřebičem za vyčnívající součásti.

**⚠ OPATRNĚ – Nebezpečí pořezání!**

Ostré hrany spotřebiče mohou při dotknutí způsobit řezná poranění.

- ▶ Nedotýkejte se ostrých hran spotřebiče.
- ▶ Při instalaci a přepravě spotřebiče noste ochranné rukavice.

**Bezpečné použití**

Při použití spotřebiče dodržujte tyto bezpečnostní pokyny.

**⚠ VAROVÁNÍ – Nebezpečí úrazu elektrickým proudem!**

- Poškozený spotřebič nebo poškozený síťový kabel je nebezpečný.
  - ▶ V žádném případě nepoužívejte poškozený spotřebič.
  - ▶ Při odpojování spotřebiče z elektrické sítě nikdy netahejte za síťový kabel. Vždy tahejte za síťovou zástrčku síťového kabelu.
  - ▶ Pokud je spotřebič nebo síťový kabel poškozený, ihned odpojte síťovou zástrčku ze zásuvky nebo vypněte pojistku v pojistkové skříňce a zavřete přívod vody.
  - ▶ "Kontaktujte zákaznický servis." → *Strana 50*
  - ▶ Opravy spotřebiče smí provádět pouze odborný personál, který je k tomu vyškolený.
- Pronikající vlhkost může způsobit úraz elektrickým proudem.
  - ▶ Spotřebič používejte pouze v uzavřených místnostech.

- ▶ Spotřebič nikdy nevystavujte velkému teplu a vlhkosti.
- ▶ Při čištění spotřebiče nepoužívejte parní nebo vysokotlaké čističe, hadice nebo sprchy.

### **⚠ VAROVÁNÍ – Nebezpečí poškození zdraví!**

Ve spotřebiči se mohou zavřít děti a dostat se tak do ohrožení života.

- ▶ Spotřebič neumísťujte za dveře, které blokují nebo brání otvírání dvířek spotřebiče.
- ▶ U starých spotřebičů odpojte síťovou zástrčku síťového kabelu, poté síťový kabel přestříhnete a zničíte zámek dvířek spotřebiče tak, aby se dvířka spotřebiče nedaly zavřít.

### **⚠ VAROVÁNÍ – Nebezpečí udušení!**

Děti mohou vdechnout nebo spolknout malé části a udusit se.

- ▶ Malé části uchovávejte mimo dosah dětí.
- ▶ Nedovolte dětem, aby si hrály s malými částmi.

### **⚠ VAROVÁNÍ – Nebezpečí otravy!**

Prací a ošetrovací prostředky mohou při požití způsobit otravu.

- ▶ Při polknutí z nedopatření vyhledejte lékařskou pomoc.
- ▶ Prací a ošetrovací prostředky uchovávejte tak, aby k nim neměly přístup děti.

### **⚠ VAROVÁNÍ – Nebezpečí výbuchu!**

Pokud jste na prádlo předem použili čisticí prostředky obsahující rozpouštědla, může ve spotřebiči způsobit výbuch.

- ▶ Předem ošetřené prádlo před praním důkladně vymáchejte ve vodě.

### **⚠ OPATRNĚ – Nebezpečí poranění!**

- Pokud byste si na spotřebič stoupali, může prasknout krycí deska.
  - ▶ Nestoupejte si na spotřebič.
- Pokud byste si sedali na otevřená dvířka nebo se o ně opírali, může se spotřebič převrhnout.
  - ▶ Nesedejte si na dvířka spotřebiče ani se o ně neopírejte.



- ▶ Na dvířka spotřebiče nepokládejte žádné předměty.
- Při sáhnutí do točícího se bubnu může dojít k poranění rukou.
  - ▶ Než budete sahat do bubnu, počkejte, dokud se úplně nezastaví.

### **⚠ OPATRŇĚ – Nebezpečný popálení!**

Sklo dvířek spotřebiče je při praní s vysokými teplotami horké.

- ▶ Nedotýkejte se horkých dvířek spotřebiče.
- ▶ Zabraňte přístupu dětem k horkým dvířkům spotřebiče.

### **⚠ OPATRŇĚ – Nebezpečí opaření!**

Prací roztok je při praní s vysokými teplotami horký.

- ▶ Nedotýkejte se horkého pracího roztoku.

### **⚠ OPATRŇĚ – Nebezpečí poleptání!**

Při otevření násypky na prací prostředky může ze spotřebiče vystříknout prací prostředek a ošetřovací prostředek. Kontakt s očima nebo pokožkou může způsobit podráždění.

- ▶ Při kontaktu s pracími nebo ošetřovacími prostředky důkladně vypláchněte oči nebo opláchněte pokožku čistou vodou.
- ▶ Při polknutí z nedopatření vyhledejte lékařskou pomoc.
- ▶ Prací a ošetřovací prostředky uchovávejte tak, aby k nim neměly přístup děti.

## **Bezpečné čištění a bezpečná údržba**

Při čištění a údržbě spotřebiče dodržujte bezpečnostní pokyny.

### **⚠ VAROVÁNÍ – Nebezpečí úrazu elektrickým proudem!**

- Neodborné opravy jsou nebezpečné.
  - ▶ Opravy spotřebiče smí provádět pouze odborný personál, který je k tomu vyškolený.
  - ▶ K opravě spotřebiče se smí používat pouze originální náhradní díly.
  - ▶ Pokud je síťový kabel tohoto spotřebiče poškozený, musí ho vyměnit výrobce, jeho zákaznický servis nebo podobně kvalifikovaná osoba, aby se zabránilo ohrožení.

- Pronikající vlhkost může způsobit úraz elektrickým proudem.
  - ▶ Při čištění spotřebiče nepoužívejte parní nebo vysokotlaké čističe, hadice nebo sprchy.

** VAROVÁNÍ – Nebezpečí poranění!**

Používání neoriginálních náhradních dílů a neoriginálního příslušenství je nebezpečné.

- ▶ Používejte pouze originální náhradní díly a originální příslušenství výrobce.

** VAROVÁNÍ – Nebezpečí otravy!**

Při používání čisticích prostředků obsahujících rozpouštědla mohou vznikat jedovaté výpary.

- ▶ Nepoužívejte čisticí prostředky obsahující rozpouštědla.

## Zabránění věcným škodám

Dodržujte tyto pokyny, abyste zabránili věcným škodám a poškození spotřebiče.

### POZOR!

- Nesprávné dávkování aviváže, pracích prostředků, ošetřovacích prostředků a čisticích prostředků může zhoršit funkci spotřebiče.
  - ▶ Dodržujte dávkování doporučené výrobcem.
- Překročení maximálního množství prádla zhoršuje funkci spotřebiče.
  - ▶ Dodržujte a nepřekračujte "maximální množství prádla" → *Strana 24* pro každý program.
- Spotřebič je při přepravě zajištěný přepravními pojistkami. Neodstraněné přepravní pojistky mohou způsobit věcné škody a poškození spotřebiče.
  - ▶ Před uvedením do provozu úplně odstraňte všechny přepravní pojistky a uschovejte je.
  - ▶ Před každou přepravou kompletně namontujte všechny přepravní pojistky, abyste zabránili poškození při přepravě.
- Nesprávné připojení přívodní hadice může způsobit věcné škody.
  - ▶ Šroubení na přívodu vody ručně utáhněte.
  - ▶ Přívodní hadici připojte k vodovodnímu kohoutku pokud možno přímo bez dalších spojovacích prvků, jako adaptéru, prodloužení, ventilu a podobně.
  - ▶ Dbejte na to, aby vnitřní průměr vodovodního kohoutku činil minimálně 17 mm.
  - ▶ Dbejte na to, aby délka závitů na přípojce k vodovodnímu kohoutku činila minimálně 10 mm.
- Příliš nízký nebo příliš vysoký tlak vody může zhoršit funkci spotřebiče.
  - ▶ Zajistěte, aby tlak v přívodu vody byl minimálně 100 kPa (1 bar) a maximálně 1000 kPa (10 bar).
  - ▶ Pokud tlak vody překročí uvedenou maximální hodnotu, musí se mezi přípojku pitné vody a hadicovou sadu spotřebiče nainstalovat redukční ventil.
  - ▶ Nepřipojujte spotřebič k baterii beztlakého bojleru.
- Pozměněné nebo poškozené vodní hadice mohou způsobit věcné škody a poškození spotřebiče.
  - ▶ Vodní hadice nikdy nelámejte, nestlačujte, neměňte nebo neprořízněte.
  - ▶ Používejte pouze dodané vodní hadice nebo originální náhradní hadice.
  - ▶ Použité vodní hadice nikdy znovu nepoužívejte.
- Používání spotřebiče se znečištěnou nebo příliš horkou vodou může způsobit věcné škody.
  - ▶ Spotřebič používejte výhradně se studenou vodou z vodovodu.
- Nevhodné čisticí prostředky mohou poškodit povrchy spotřebiče.
  - ▶ Nepoužívejte agresivní nebo abrazivní čisticí prostředky.
  - ▶ Nepoužívejte čisticí prostředky s vysokým obsahem alkoholu.
  - ▶ Nepoužívejte tvrdé drátěnky nebo houbičky.
  - ▶ Spotřebič čistěte pouze vodou a měkkým vlhkým hadrem.
  - ▶ Při kontaktu se spotřebičem ihned odstraňte všechny zbytky pracích prostředků, sprejů nebo jiné zbytky.

## Ochrana životního prostředí a úspora

Chraňte životní prostředí: svůj spotřebič používejte s účinným využitím zdrojů a recyklovatelné materiály správně likvidujte.

### Likvidace obalu

Obalový materiál je ekologický a lze ho recyklovat.

- ▶ Jednotlivé složky likvidujte rozdělené podle druhů.  
Informace o aktuálních možnostech likvidace obdržíte u specializovaného prodejce nebo na obecním nebo městském úřadu.

### Úspora energie a zdrojů

Při dodržování těchto upozornění spotřebuje váš spotřebič méně proudu a vody.

Používejte programy s nízkými teplotami a delší dobou praní a využijte "maximální množství prádla"  
→ *Strana 24*.

- + Spotřeba energie a vody je nejefektivnější.

Prací prostředky "dávkujte"  
→ *Strana 30* podle stupně zašpinění prádla.

- + Na mírné až normální zašpinění stačí menší množství pracího prostředku. Dodržujte dávkování doporučené výrobcem pracího prostředku.

U mírně a normálně zašpiněného prádla snižte teplotu praní.

- + Při nižších teplotách spotřebovává spotřebič méně energie. Na mírné až normální zašpinění stačí i nižší teploty, než je uvedeno na visačce prádla.

Pokud se má prádlo poté sušit v sušičce, nastavte maximální rychlost odstřeďování.

- + Při sušším prádle se zkracuje doba trvání programu při sušení a snižuje se spotřeba energie. Při vyšší rychlosti odstřeďování se snižuje zbývající vlhkost prádla a zvuky odstřeďování jsou hlasitější.


Prádlo perte bez předpírky.

- + Při praní s předpírkou se prodlužuje doba trvání programu a zvyšuje se spotřeba energie a vody.

Spotřebič je vybavený množstevní automatikou.

- + Množstevní automatika optimálně přizpůsobuje spotřebu vody a dobu trvání programu podle druhu a množství prádla.

### Režim šetření energie

Když delší dobu neprovedete žádné kroky ovládání, spotřebič se automaticky přepne do režimu úspory energie. Všechny ukazatele zhasnou a bliká **Start / Reload** .

Režim úspory energie se ukončí, když provedete nějaký krok ovládání spotřebiče, např. otevřete nebo zavřete dvířka.

## Instalace a připojení

Zde se dozvíte, kde je nejlepší místo pro instalaci vašeho spotřebiče. Kromě toho se dozvíte, jak spotřebič zapojíte k přívodu vody a do elektrické sítě.

### Vybalení spotřebiče

**Upozornění:** Pro bezpečné používání spotřebiče dodržujte informace týkající se "bezpečnosti" → *Strana 4* a "zabránění škodám" → *Strana 11*.

### POZOR!

Předměty, které nejsou určeny pro provoz ve spotřebiči a které zůstanou v bubnu, mohou způsobit věcné škody a poškození spotřebiče.

- ▶ Před provozem tyto předměty a dodané příslušenství odstraňte z bubnu.

1. Ze spotřebiče odstraňte veškerý obalový materiál a ochranné kryty.  
Pro ekologickou likvidaci obalového materiálu sledujte informace na téma  
→ "*Likvidace obalu*", *Strana 12*.
2. Zkontrolujte spotřebič, zda se na něm nevyskytují viditelná poškození.
3. Otevřete dvířka.  
→ "*Základní ovládání*", *Strana 31*
4. Vyjměte z bubnu příslušenství.
5. Zavřete dvířka.

## Rozsah dodávky

Po vybalení zkontrolujte všechny díly na poškození vzniklá při přepravě a jejich kompletnost.



1 Pračka

2 Průvodní doklady

3 Přívodní hadice

4 Krytky

## Požadavky na místo instalace

Spotřebič se může při odstředování posouvat. Dodržujte pokyny pro místo instalace.

**Upozornění:** Pro bezpečné používání spotřebiče dodržujte informace týkající se "bezpečnosti" → *Strana 4* a "zabránění škodám" → *Strana 11*.

**⚠ VAROVÁNÍ**  
**Nebezpečí úrazu elektrickým proudem!**

Spotřebič obsahuje díly pod napětím. Dotýkání se dílů pod napětím je nebezpečné.

- ▶ Nepoužívejte spotřebič bez krycí desky.



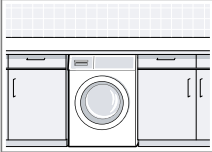
**⚠ VAROVÁNÍ**  
**Nebezpečí poranění!**

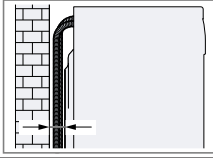
Při provozu na podstavci se spotřebič může převrhnout.

- ▶ Před uvedením do provozu bezpodmínečně upevněte nožičky spotřebiče "přichytkami" → *Strana 27* od výrobce.

## POZOR!

- Pokud se spotřebič nainstaluje v prostorech s nebezpečím mrazu nebo venku, může zmrzlá zbytková voda spotřebič poškodit a zmrzlé hadice se mohou roztrhnout nebo prasknout.
  - ▶ Neinstalujte a nepoužívejte spotřebič v prostorech s nebezpečím mrazu nebo venku.
- U spotřebiče byl před vyexpedováním ze závodu proveden funkční test a může obsahovat zbytkovou vodu. Když se spotřebič nakloní o více než 40°, může tato zbytková voda vytéct.
  - ▶ Spotřebič naklánějte opatrně.

Místo instalace	Požadavky
Na podstavci 	Upevněte spotřebič pomocí "přichytek" → <i>Strana 27.</i>
Na podlaze nad stropem z dřevěných trámů 	Spotřebič postavte na voděodolnou dřevěnou desku, která je pevně přišroubovaná k podlaze. Dřevěná deska by měla mít tloušťku minimálně 30 mm.
V kuchyňské lince 	<ul style="list-style-type: none"> <li>■ Je nutná šířka výklenku 60 cm.</li> <li>■ Spotřebič instalujte pouze pod souvislou pracovní desku, která je pevně spojená se sousedními skříňkami.</li> </ul>

Místo instalace	Požadavky
U stěny 	Dbejte na to, abyste hadice neuskřípli mezi stěnou a spotřebičem.

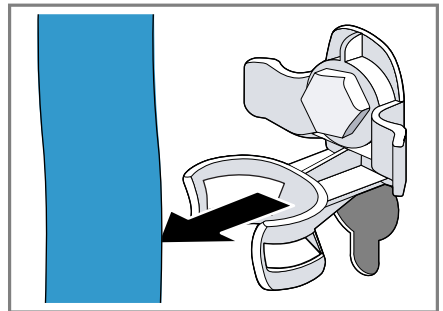
**Upozornění:** Pokud chcete pračku se sušičkou nainstalovat postavené na sobě, musíte nejprve vyměnit pracovní desku pračky. Pro výměnu pracovní desky kontaktujte náš "zákaznický servis" → *Strana 50.*

## Odstranění přepravních pojistek

Spotřebič je při přepravě zajištěný na zadní straně přepravními pojistkami.

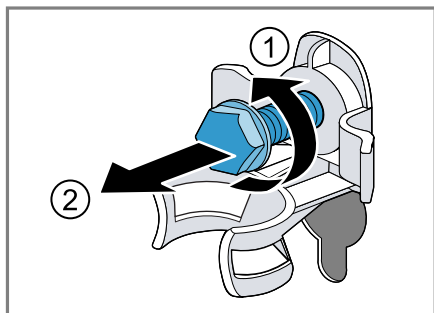
### Pokyny

- Pro bezpečné používání spotřebiče dodržujte informace týkající se "bezpečnosti" → *Strana 4* a "zabránění škodám" → *Strana 11.*
  - Přepravní pojistky, šrouby a objímky uschovejte pro pozdější "převahu" → *Strana 48.*
1. Hadice vyjměte z držáků.

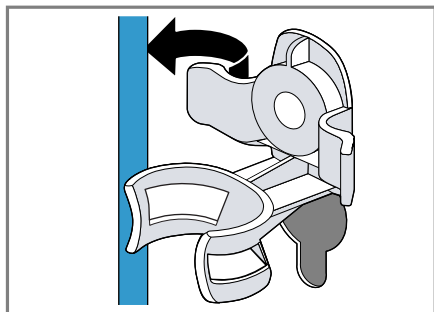


2. Všechny šrouby 4 přepravních pojistek povolte šroubovákem vel. 13 ① a odstraňte je ②.

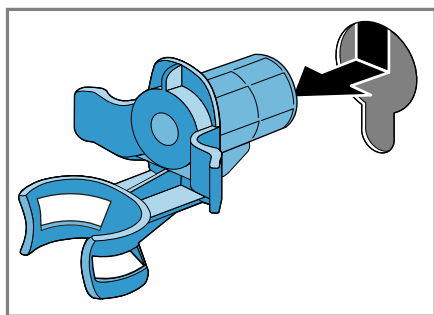
## cs Instalace a připojení



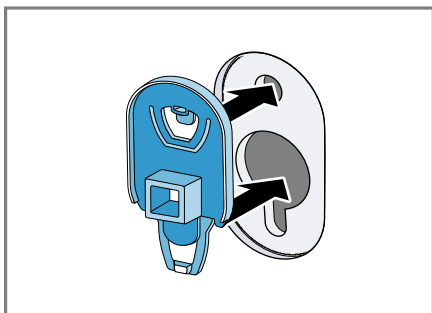
3. Síťový kabel vyjměte z držáku.



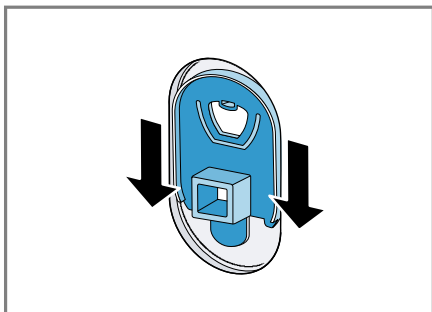
4. Odstraňte 4 objímky.



5. Nasadte 4 krytky.



6. Zatlačte 4 krytky dolů.



## Připojení spotřebiče

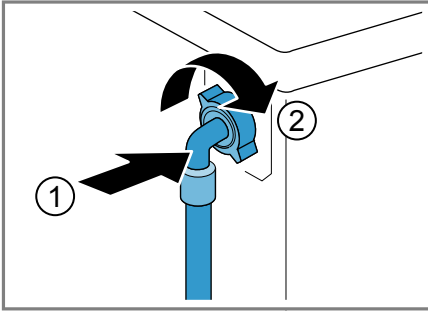
Připojte spotřebič k elektrické síti, přívodu vody a odtoku vody.

## Připojení přívodní hadice

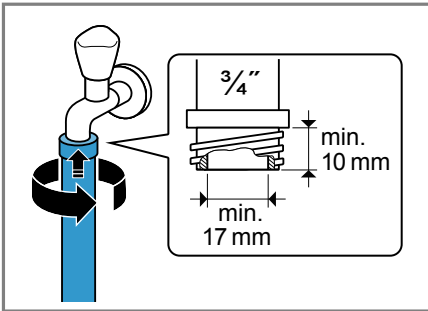
**Upozornění:** Pro bezpečné používání spotřebiče dodržujte informace týkající se "bezpečnosti" → *Strana 4* a "zabránění škodám" → *Strana 11*.

1. Přívodní hadici připojte ke spotřebiči.





2. Přívodní hadici připojte k přívodu vody (26,4 mm = 3/4").



3. Opatrně otevřete přívod vody a zkontrolujte těsnost připojovacích míst.

### Způsoby připojení odtoku vody

Tyto informace vám pomůžou připojit spotřebič k odtoku vody.

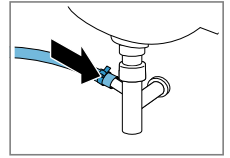
**Upozornění:** Pro bezpečné používání spotřebiče dodržujte informace týkající se "bezpečnosti" → *Strana 4* a "zabránění škodám" → *Strana 11*.

### POZOR!

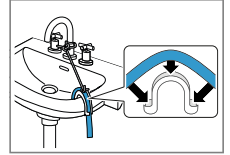
Při odčerpávání je odtoková hadice pod tlakem a může se z místa připojení uvolnit.

- ▶ Zajistěte odtokovou hadici proti neúmyslnému uvolnění.

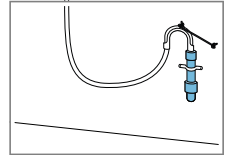
Odtok do sifonu  
Zajistěte místo připojení hadicovou sponou (24–40 mm).



Odtok do umyvadla  
Odtokovou hadici upevněte a zajistěte pomocí "kolena"  
→ *Strana 27*.



Odtok do plastové trubky s pryžovým hrdlem  
Odtokovou hadici upevněte a zajistěte pomocí "kolena"  
→ *Strana 27*.



### Připojení spotřebiče k elektrickému proudu

**Upozornění:** Pro bezpečné používání spotřebiče dodržujte informace týkající se "bezpečnosti" → *Strana 4* a "zabránění škodám" → *Strana 11*.

1. Síťovou zástrčku síťového kabelu spotřebiče zastrčte do zásuvky v blízkosti spotřebiče.

Údaje připojení spotřebiče najdete v "Technických údajích"  
→ *Strana 51*.

2. Zkontrolujte pevné umístění síťové zástrčky.

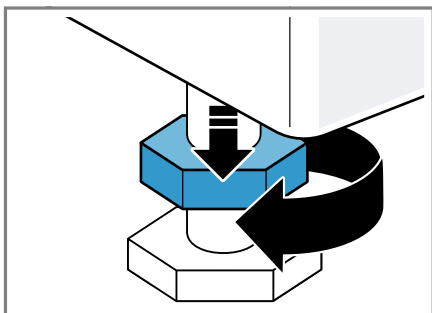
### Vyrovnaní spotřebiče

Pro snížení hlučnosti a vibrací a zabránění posouvání spotřebiče spotřebič správně vyrovnejte.

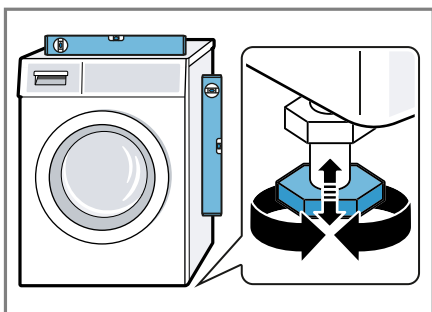
**Upozornění:** Pro bezpečné používání spotřebiče dodržujte informace týkající se "bezpečnosti" → *Strana 4* a "zabránění škodám" → *Strana 11*.

1. Pojistné matice povolte klíčem vel. 17 ve směru hodinových ručiček.

**cs** Instalace a připojení

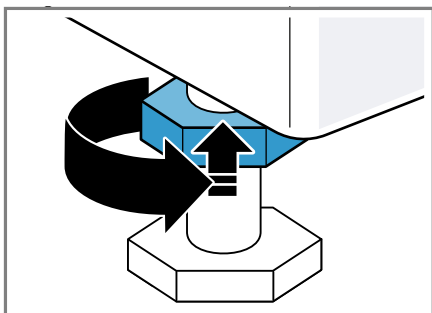


2. Pro vyrovnání spotřebiče otáčejte nožičkami spotřebiče. Vyrovnání zkontrolujte pomocí vodováhy.



Všechny nožičky spotřebiče musí pevně stát na podlaze.

3. Utáhněte pojistné matice klíčem vel. 17 pevně ke krytu.



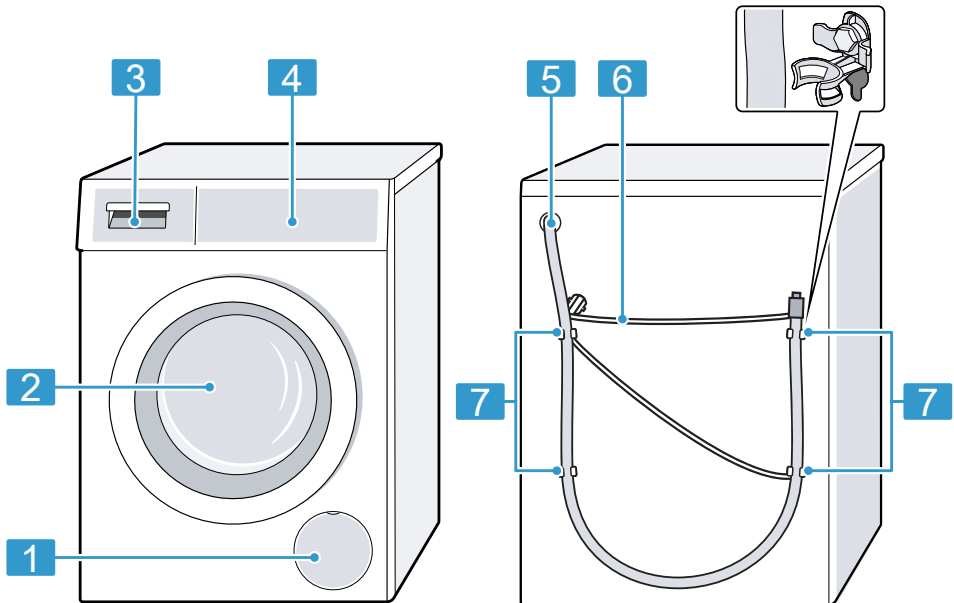
Nožičku přitom pevně držte a neměňte její výšku.

## Seznámení

Seznamte se se součástmi vašeho přístroje.

### Spotřebič

Zde naleznete přehled součástí vašeho spotřebiče.



V závislosti na typu spotřebiče se mohou detaily na obrázku lišit, např. barva a tvar.

**1** "Servisní kryt čerpadla" → *Strana 37*

**2** Dvířka

**3** "Násypka na prací prostředky"  
→ *Strana 20*

**4** "Ovládací prvky" → *Strana 20*

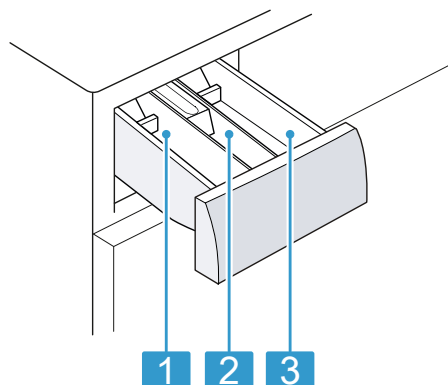
**5** "Odtoková hadice" → *Strana 17*

**6** "Síťový kabel" → *Strana 17*

**7** "Převravní pojistky" → *Strana 15*

## Násypka na prací prostředky

Zde najdete přehled součástí násypky na prací prostředky.



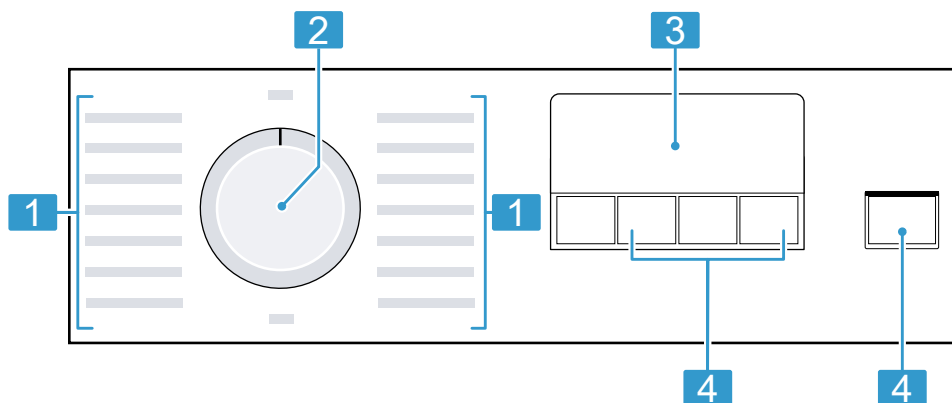
- 
- 1** Komora II:
- prací prostředek pro hlavní praní
  - změkčovací prostředek
  - bělidlo
  - sůl na skvrny
- 

- 2** Komora :
- aviváž
  - tekutý škrob
  - impregnační prostředek
- 

- 3** Komora I:
- prací prostředek pro předpírku
  - hygienický prací prostředek
- 

## Ovládací prvky

Pomocí ovládacích prvků nastavíte všechny funkce vašeho spotřebiče a obdržíte informace o provozním stavu.



---

**1** "Programy" → *Strana 24*

---

**2** "Volič programů" → *Strana 31*

---

**3** "Displej" → *Strana 21*

---

---



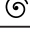
**4** "Tlačítka" → *Strana 23*

---


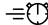


## Displej

Na displeji vidíte aktuální hodnoty nastavení, možnosti voleb nebo nápovědné texty.



Ukazatel	Označení	Popis
0:40 <sup>1</sup>	Doba trvání programu / zbývající doba programu	Přibližná předpokládaná doba trvání programu nebo zbývající doba programu.
10h <sup>1</sup>	Doba skončení	Byla nastavena doba skončení programu a zobrazují se zbývající hodiny. → "Tlačítka", Strana 23
8 kg <sup>1</sup>	Doporučené množství prádla	Maximální množství prádla pro nastavený program v kg.
---1200	Rychlost odstředování	Nastavená rychlost odstředování v ot/min. → "Tlačítka", Strana 23 0: bez závěrečného odstředování, pouze odčerpání ---: stop po máchání, bez odčerpání
	Praní	Stav programu
	Máchání	Stav programu
	Odstředování	Stav programu
---	Stop po máchání	Stav programu
End	Konec programu	Stav programu

<sup>1</sup> Příklad


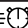



Ukazatel	Označení	Popis
	Dětský zámek	<ul style="list-style-type: none"> <li>■ Svítí: Dětský zámek je aktivovaný.</li> <li>■ Bliká: Dětský zámek je aktivovaný a došlo k otočení voliče programů. → "Deaktivace dětského zámku", Strana 34</li> </ul>
	SpeedPerfect	<p>Je aktivované praní s kratší dobou. → "Tlačítka", Strana 23</p>
	Dvířka	<ul style="list-style-type: none"> <li>■ Svítí: Dvířka jsou zablokována a nelze je otevřít.</li> <li>■ Bliká: Dvířka nejsou správně zavřena.</li> <li>■ Nesvítí: Dvířka jsou odblokovaná a lze je otevřít.</li> </ul>
	Přívod vody	<ul style="list-style-type: none"> <li>■ Není tlak vody. → "Chybový kód/chybové hlášení/signál", Strana 42</li> <li>■ Příliš nízký tlak vody.</li> </ul>
E:60 / -2B <sup>1</sup>	Chyba	<p>Chybový kód, chybové hlášení, signál. → "Chybový kód/chybové hlášení/signál", Strana 42</p>
<sup>1</sup> Příklad		

## Tlačítka

Zde najdete přehled tlačítek a možností jejich nastavení.

Výběr nastavení programu závisí na nastaveném programu. Možnosti výběru pro všechny programy jsou uvedené v přehledu

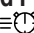







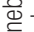

→ "Programy", Strana 24.

Tlačítko	Výběr	Popis
Start / Reload  (start / doplnění)	<ul style="list-style-type: none"> <li>■ Spuštění</li> <li>■ Zrušení</li> <li>■ Pozastavení</li> </ul>	Spuštění, zrušení nebo pozastavení programu.
Speed Perfect 	<ul style="list-style-type: none"> <li>■ Aktivace</li> <li>■ Deaktivace</li> </ul>	Aktivace nebo deaktivace praní s kratší dobou. <b>Upozornění:</b> Zvýší se spotřeba energie. Výsledek praní se tím nezhorší.
Finished in  (hotovo za)	1-24 hodin	Stanovení doby skončení programu. Doba trvání programu je již obsažená v nastaveném počtu hodin. Po spuštění programu se zobrazí doba trvání programu.
Spin  (odstředování)	----- 1200	Přizpůsobení rychlosti odstředování nebo aktivace ----- (stop po máchání). Při zvolení ----- se na konci praní neodčerpá voda a deaktivuje se odstředování. Prádlo zůstane ležet ve vodě z máchání.
 3 sec. (3 s)	<ul style="list-style-type: none"> <li>■ Aktivace</li> <li>■ Deaktivace</li> </ul>	Aktivace nebo deaktivace dětského zámku. Zabezpečení ovládacího panelu proti nežádoucímu ovládní. Pokud jste aktivovali dětský zámek a vypnete spotřebič, dětský zámek zůstane aktivní. → "Dětský zámek", Strana 34

## Programy

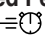


Zde najdete přehled programů. Zde získáte informace k množství prádla a k nastavitelným možnostem programů.

**Rada:** Vsačky na prádlo vám poskytnou další informace pro výběr programu.  
→ "Značky pro údržbu na vesačkách", Strana 29

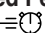

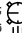
Program	Popis	Max. množství prádla (kg)	Max. teplota (°C) <sup>1</sup>	Max. rychlost odstředování (ot/min) <sup>1</sup>	Speed Perfect 	Spin  -- (stop po máchání)
bavlna	Praní odolných textilií z bavlny, lnu nebo směsových tkanin. Vhodný také jako krátký program pro normálně zašpiněné prádlo, když aktivujete Speed Perfect  . Když aktivujete Speed Perfect  , snížíte se maximální množství prádla na 5 kg.	8	90	1200		
bavlna intenzivní	Praní odolných textilií z bavlny, lnu nebo směsových tkanin. Energeticky úsporný program. <b>Upozornění:</b> Kvůli úspoře energie se skutečná teplota praní může lišit od nastavené teploty. Účinnost praní odpovídá zákonným požadavkům.	8	40	1200	–	
Eco 40-60	Praní textilií z bavlny, lnu a směsových tkanin. Vhodný pro normálně znečištěné textilie. <b>Upozornění:</b> Textilie, které lze podle symbolu údržby  prát na 40 °C nebo  na 60 °C, je možné prát do hromady. Aby bylo dosaženo optimální energetické	8	–	1200	–	

<sup>1</sup> Nastavení programu



Program	Popis	Max. množství prádla (kg)	Max. teplota (°C) <sup>1</sup>	Max. rychlost odstředování (ot/min) <sup>1</sup>	Speed Perfect 	Spin  -- (stop po máchání)
bavlna + předpírka	<p>efektivitu, je pro tento program uložena optimální teplota praní.</p> <p>Teplota praní je aktivovaná a nelze ji změnit.</p> <p>Praní odolných textilií z bavlny, lnu nebo směsových tkanin.</p> <p>Program s předpírkou pro silně zašpiněné prádlo. Rozdělte prací prostředek do násypky na prací prostředky pro předpírku a hlavní praní. → "Násepka na prací prostředky", Strana 20</p>	8	40	1200	●	●
snadno udržovatelné	Praní textilií ze syntetiky a směsových tkanin.	4	40	1200	●	●
rychlý / mix	Praní textilií z bavlny, lnu, syntetiky a směsových tkanin. Vhodný pro mírně zašpiněné prádlo.	4	40	1200	●	●
jemné / hedvábí	<p>Praní jemných pracích textilií z hedvábí, viskózy a syntetiky.</p> <p>Použijte prací prostředek na jemné prádlo nebo hedvábí.</p> <p><b>Upozornění:</b> Obzvláště choulostivé textilie nebo textilie s háčky, poutky nebo kostičemi perle v síťce na prádlo.</p>	2	30	800	-	●
vlna 	<p>Praní textilií z vlny nebo s podílem vlny, které lze prát ručně a v pračce.</p> <p>Aby se zabránilo sražení prádla, pohybuje buben textiliemi obzvláště šetrně s dlouhými přestávkami.</p> <p>Použijte prací prostředek na vlnu.</p>	2	30	800	-	●
máchání	Máchání s následným odstředováním a odčerpáním vody.	-	-	1200	-	●

<sup>1</sup> Nastavení programu

Program	Popis	Max. množství prádla (kg)	Max. teplota (°C) <sup>1</sup>	Max. rychlost odstředování (ot/min) <sup>1</sup>	Speed Perfect 	Spin  – – (stop po máchání)
odsředování / odčerpání	Odsředování a odčerpání vody. Pokud chcete jen odčerpát vodu, aktivujte 0. Prádlo se neodstředí.	–	–	1200	–	–
rychlý 15'/30'	Praní textilií z bavlny, syntetiky a směsových tkanin. Krátký program pro mírně zašpiněné malé kusy prádla. Doba trvání programu činí cca 30 minut. Pokud chcete zkrátit dobu trvání programu na 15 minut, aktivujte Speed Perfect  . Maximální množství prádla se sníží na 2 kg.	4	30	1200	●	●

<sup>1</sup> Nastavení programu

## Příslušenství

Používejte originální příslušenství. Je přizpůsobené pro váš spotřebič. Zde získáte přehled o příslušenství vašeho spotřebiče a jeho použití.

	Použití	Objednací číslo
Prodloužení přívodní hadice	Prodloužení přívodní hadice na studenou vodu nebo přívodní hadice Aquastop (2,50 m).	WMZ2381
Příchytky	Zlepšení stability spotřebiče.	WMZ2200
Delší přívodní hadice	Výměna standardní přívodní hadice za delší hadici (2,20 m).	00353925
Koleno	Upevnění odtokové hadice.	00655300
Vložka pro tekuté prací prostředky	Dávkování tekutých pracích prostředků.	00637516

## Před prvním použitím

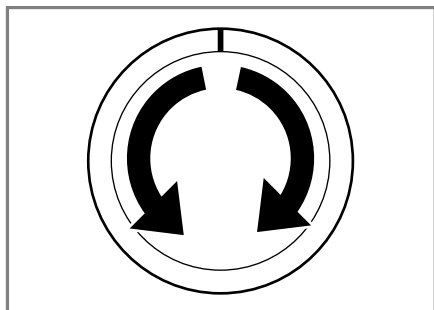
Připravte spotřebič pro použití.

### Spuštění praní bez prádla

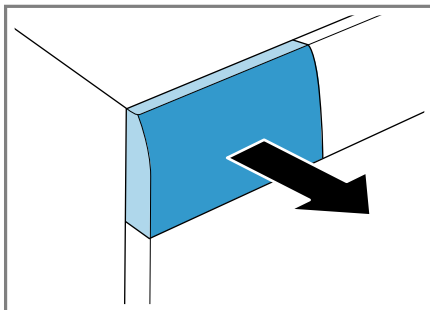
Spotřebič byl před opuštěním závodu důkladně přezkoušen. Aby se odstranila případná zbytková voda, proveďte poprvé praní bez prádla.

**Upozornění:** Pro bezpečné používání spotřebiče dodržujte informace týkající se "bezpečnosti" → *Strana 4* a "zabránění škodám" → *Strana 11*.

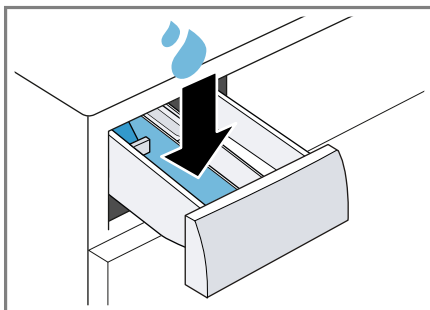
1. Volič programů nastavte na **bavlna 90°**.



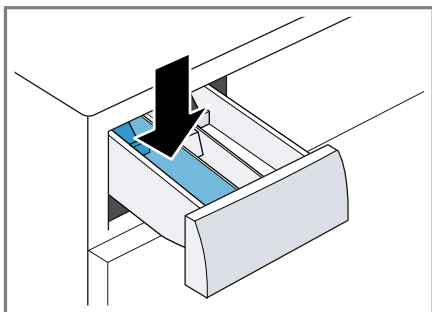
2. Zavřete dvířka.
3. Vytáhněte násypku na prací prostředky.



4. Do komory II nalijte přibližně 1 litr vody z vodovodu.

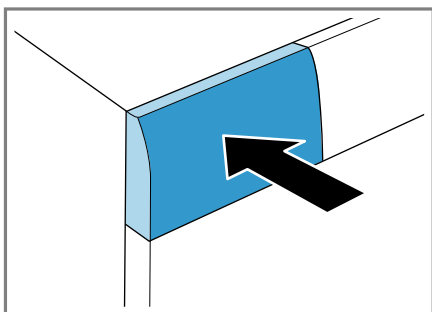



5. Do komory II naplňte univerzální prací prášek.



Abyste zabránili tvorbě pěny, použijte pouze polovinu množství pracího prostředku doporučeného výrobcem pracího prostředku pro mírně znečištěné prádlo. Nepoužívejte prací prostředek na vlnu nebo na jemné prádlo.

6. Zasuňte násypku na prací prostředky.



7. Pro spuštění programu stiskněte **Start / Reload**  (start / doplnění).
- ✓ Na displeji se zobrazuje zbývající doba trvání.
  - ✓ Po skončení programu se na displeji zobrazí: "End".
8. Spusťte první praní nebo nastavte volič programů na **vypnuto** pro vypnutí spotřebiče.  
→ "Základní ovládání", Strana 31

## Prádlo

Ve spotřebiči můžete prát všechny textilie, které mají na visačce od výrobce označení, že jsou vhodné pro praní v pračce, a textilie z vlny určené pro ruční praní.

### Příprava prádla

#### POZOR!

Předměty, které zůstanou v prádle, mohou poškodit prádlo a buben.

- ▶ Před spuštěním odstraňte z kapes prádla všechny předměty.
- ▶ Kvůli šetrnému zacházení se spotřebičem a s prádlem prádlo připravte.
  - Vyprázdněte všechny kapsy.
  - Kartáčkem odstraňte písek ze všech záhybů a kapes.
  - Powlaky na příkrývky a polštáře zapněte.
  - Zapněte všechny zipy, suché zipy, háčky a poutka.
  - Látkové pásky a vázačky zavažte nebo použijte sítku na prádlo.
  - Ze záclon odstraňte kroužky a ocelová lanka nebo použijte sítku na prádlo.
  - Na malé kousky prádla, např. dětské ponožky, použijte sítku na prádlo.
  - Prádlo rozložte a načechejte.
  - Perte společně velké a malé kusy prádla.
  - Čerstvé skvrny potřete mýdlovým roztokem (nedrhňte).
  - Některé úporné, zaschlé skvrny se odstraní až po několikerém praní.

## Třídění prádla

**Upozornění:** Pro bezpečné používání spotřebiče dodržujte informace týkající se "bezpečnosti" → *Strana 4* a "zabránění škodám" → *Strana 11*.

- ▶ Pro zlepšení výsledku praní a zabránění obarvení roztříďte prádlo před praním podle následujících kritérií.

- Druh tkaniny a druh vláken
- Bílé prádlo
- Barevné prádlo  
Nové barevné prádlo vyperte poprvé zvlášť.
- "Zašpinění" → *Strana 29*
- "Značky pro údržbu na visáčkách" → *Strana 29*

## Stupně zašpinění

Stupeň zašpinění	Zašpinění	Příklady
Mírné	<ul style="list-style-type: none"> <li>■ Na prádle není vidět zašpinění nebo skvrny.</li> <li>■ Z prádla jsou cítit pachy.</li> </ul>	Lehké letní oděvy nebo sportovní oděvy, které byly nošeny jen několik hodin.
Normální	Na prádle je vidět zašpinění nebo slabé skvrny.	<ul style="list-style-type: none"> <li>■ Trika, košile nebo halenky jsou propocené nebo několikrát nošené.</li> <li>■ Ručníky nebo povlečení, které se používaly až jeden týden.</li> </ul>
Silné	Na prádle je zřetelně vidět zašpinění nebo skvrny.	Utěrky, dětské oděvy nebo pracovní oděvy.

## Značky pro údržbu na visáčkách

Symbole odkazují na doporučený program a čísla v symbolech na maximální doporučenou teplotu praní.

Symbol	Prací proces	Doporučený program
	Normální	Bavlna
	Šetrný	Snadná údržba
	Mimořádně šetrný	Jemné / hedvábí pro ruční praní
	Ruční praní	Vlna
	Neperte v pračce	-

**Rada:** Na [www.ginetex.ch](http://www.ginetex.ch) najdete další informace k symbolům pro ošetřování.

## Prací a ošetrovací prostředky

Pomocí správného výběru a používání pracích a ošetrovacích prostředků budete šetřit spotřebič a prádlo.

## cs Prací a ošetrovací prostředky

Můžete používat všechny prací a ošetrovací prostředky, které jsou vhodné pro domácí pračky.

**Upozornění:** Pro bezpečné používání spotřebiče dodržujte informace týkající se "bezpečnosti" → *Strana 4* a "zabránění škodám" → *Strana 11*.

Údaje výrobce k použití a dávkování najdete na obale.

### Pokyny

- V případě tekutých pracích prostředků používejte pouze dobře tekoucí prací prostředky.

- Nemíchejte různé tekuté prací prostředky.
- Nemíchejte prací prostředek a aviváž.
- Nepoužívejte příliš dlouho skladované a silně zhoustlé výrobky.
- Nepoužívejte prostředky obsahující rozpouštědla, leptavé nebo těkavé prostředky (např. tekuté bělidlo).
- Barvicí prostředky používejte úsporně, sůl může poškodit nerezovou ocel.
- Ve spotřebiči nepoužívejte odbarvovací prostředky.

## Doporučené prací prostředky

Informace vám pomůžou zvolit správný prací prostředek pro textilie.

Prací prostředky	Textilie	Program	Teplota
Univerzální prací prostředky s optickými rozjasňovači	Bílé textilie ze lnu nebo bavlny s možností vyvárky	Bavlna	Studená až 90 °C
Prací prostředky na barevné prádlo bez bělidla a optických zjasňovačů	Barevné textilie ze lnu nebo bavlny	Bavlna	Studená až 60 °C
Prací prostředky na barevné prádlo / prací prostředky na jemné prádlo bez optických zjasňovačů	Barevné textilie z vláken se snadnou údržbou nebo syntetických vláken	Snadná údržba	Studená až 60 °C
Prací prostředky na jemné prádlo	Choulostivé jemné textilie z hedvábí nebo viskózy	Jemné/hedvábní	Studená až 40 °C
Prací prostředky na vlnu	Vlna	Vlna	Studená až 40 °C

**Rada:** Na [www.cleanright.eu](http://www.cleanright.eu) najdete velké množství dalších informací o pracích, ošetrovacích a čisticích prostředcích pro soukromé použití.

## Dávkování pracích prostředků

Správným dávkováním pracích prostředků dosáhnete optimálního výsledku praní a můžete šetřit zdroje. Dávkování pracího prostředku se řídí podle:

- množství prádla,

- stupně zašpinění,
- tvrdosti vody. Tvrdost vody můžete zjistit u místních vodáren nebo sami pomocí testu tvrdosti vody.

**Tvrdość vody**

Tvrdość	Celková tvrdość v mmol/l	Německá tvrdość v °dH
Měkká (I)	0–1,5	0–8,4
Střední (II)	1,5–2,5	8,4–14
Tvrdá (III)	Nad 2,5	Nad 14

**Příklad údaje výrobce pro práci prostředky**

Tyto příklady údajů se vztahují na standardní množství prádla 4–5 kg.

Zašpinění	Mírné	Normální	Silné
Tvrdość vody: měkká/střední	40 ml	55 ml	80 ml
Tvrdość vody: tvrdá / velmi tvrdá	55 ml	80 ml	105 ml

Dávkovací množství najdete na obale od výrobce.

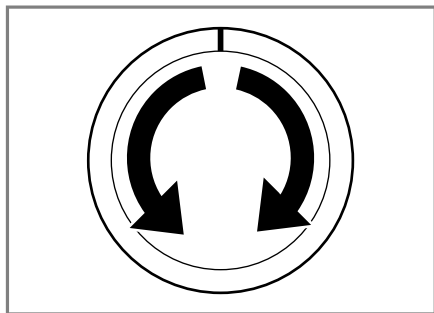
- Dávkovací množství přizpůsobte podle skutečného množství prádla.

**Základní ovládání**

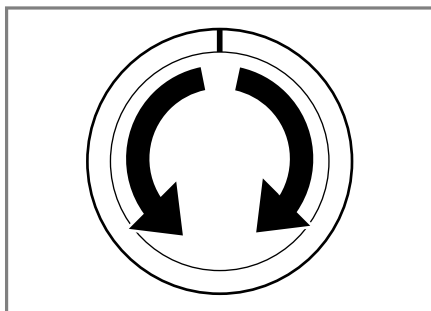
Zde získáte důležité informace o ovládání vašeho přístroje.

**Zapnutí spotřebiče**

- Nastavte volič programů na některý program.

**Nastavení programu**

1. Volič programů nastavte na požadovaný "program" → *Strana 24.*



2. V případě potřeby "přizpůsobte nastavení programu" → *Strana 31.*

**Přizpůsobení nastavení programu**

V závislosti na programu a postupu programu můžete přizpůsobit nebo aktivovat a deaktivovat nastavení.

**Upozornění:** Přehled všech nastavení programů:

→ "Tlačítka", *Strana 23*

**Předpoklad:** Je nastavený program.

- Přizpůsobte nastavení programu.

## cs Základní ovládání

Nastavení programu se pro tento program neuloží trvale.

## Vložení prádla

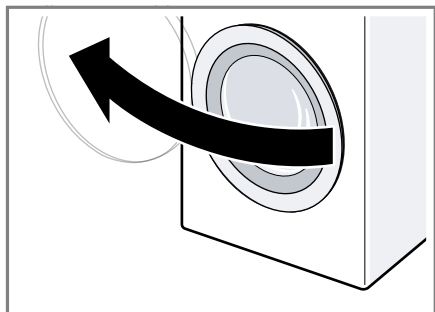
### Pokyny

- Pro bezpečné používání spotřebiče dodržujte informace týkající se "bezpečnosti" → *Strana 4* a "zabránění škodám" → *Strana 11*.
- Abyste zabránili pomačkání, držte maximální množství prádla pro "program" → *Strana 24*.

**Předpoklad:** Připravte a rozříd'te prádlo.

→ "Prádlo", *Strana 28*

1. Otevřete dvířka.

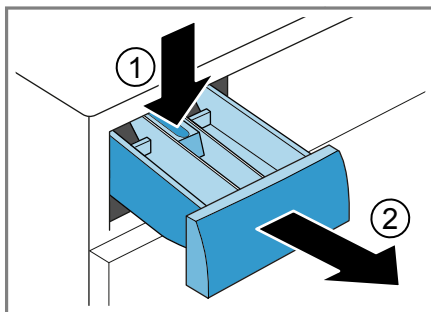


2. Zajistěte, aby byl buběn prázdný.
3. Rozložené prádlo vložte do bubně.
4. **Upozornění:** Zajistěte, aby nebylo žádné prádlo přiskřípnuté ve dvířkách.  
Zavřete dvířka.

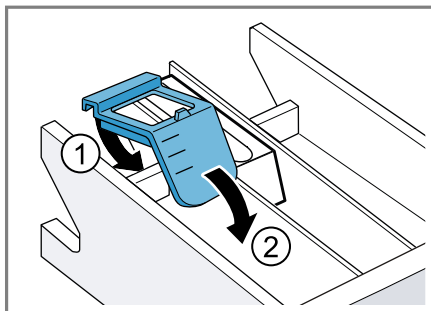
## Nasazení odměrky na tekuté prací prostředky

Pokud si odměrku objednáte jako příslušenství, musíte ji nasadit.

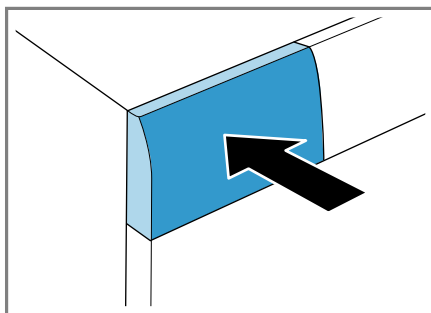
1. Vložku zatlačte dolů a násypku na prací prostředky vyjměte.



2. Nasad'te odměrku.



3. Nasad'te násypku na prací prostředky.



## Naplnění pracího prostředku a ošetrovacího prostředku

### Pokyny

- Pro bezpečné používání spotřebiče dodržujte informace týkající se "bezpečnosti" → *Strana 4* a "zabránění škodám" → *Strana 11*.




- Odměrkou na tekuté prací prostředky nepoužívejte na gelové prací prostředky, prací prášky, při aktivované předpírce nebo nastavené době skončení.

**Předpoklad:** Informujte se o optimálním dávkování "pracích a ošetrovacích prostředků." → *Strana 29*

1. Vytáhněte násypku na prací prostředky.
2. Naplňte prací prostředek.  
→ *"Násypka na prací prostředky", Strana 20*
3. V případě potřeby naplňte ošetrovací prostředek.
4. Zasuňte násypku na prací prostředky.

## Spuštění programu


**Upozornění:** Pokud chcete změnit dobu do skončení programu, nejprve nastavte dobu skončení.

- ▶ Stiskněte **Start / Reload** .
- ✓ Buben se otáčí a probíhá rozpoznání množství prádla, které může trvat až 2 minuty, a poté se začne napouštět voda.
- ✓ Na displeji se zobrazí buď doba trvání programu, nebo doba skončení.
- ✓ Po skončení programu se na displeji zobrazí: "End".

## Namáčení prádla

Prádlo můžete nechat ve spotřebiči namáčet tím, že program pozastavíte.



**Upozornění:** Není nutné přidávat další prací prostředek. K praní se poté použije namáčecí roztok.

1. Spusťte program.
2. Po cca 10 minutách stiskněte **Start / Reload**  pro pozastavení programu.

3. Po požadované době namáčení stiskněte **Start / Reload**  pro pokračování programu.

## Přidání prádla

**Upozornění:** Pro bezpečné používání spotřebiče dodržujte informace týkající se "bezpečnosti" → *Strana 4* a "zabránění škodám" → *Strana 11*.

1. Stiskněte **Start / Reload** .  
Spotřebič se pozastaví a zkontroluje, zda lze přidat nebo vyjmout prádlo. Řiďte se podle stavu programu.  
→ *"Displej", Strana 21*
2. Přidejte nebo vyndejte prádlo.
3. Zavřete dvířka.
4. Stiskněte **Start / Reload** .

## Zrušení programu

Po spuštění programu můžete program kdykoli zrušit:

**Upozornění:** Pro bezpečné používání spotřebiče dodržujte informace týkající se "bezpečnosti" → *Strana 4* a "zabránění škodám" → *Strana 11*.

1. Stiskněte **Start / Reload** .
2. Otevřete dvířka.  
Při vysoké teplotě a vysoké hladině vody zůstanou dvířka spotřebiče z bezpečnostních důvodů zablokovaná.
  - Při vysoké teplotě spusťte program **máchání**.
  - Při vysoké hladině vody spusťte program **odstředování** nebo **odčerpání**.
3. Vyndejte prádlo.

## Pokračování programu při nastavení stop po máchání

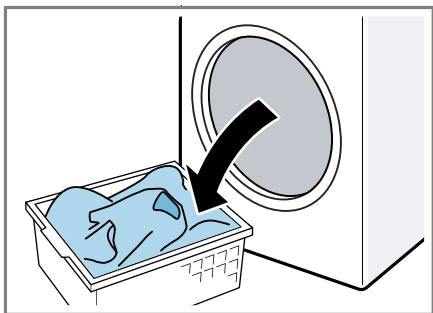
1. Nastavte program **odstředování** nebo **odčerpání**.

2. Stiskněte **Start / Reload** .

## Vyjmutí prádla

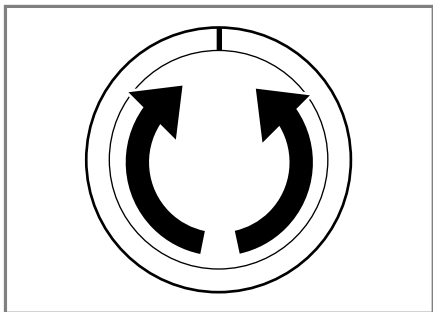
**Upozornění:** Pro bezpečné používání spotřebiče dodržujte informace týkající se "bezpečnosti" → *Strana 4* a "zabránění škodám" → *Strana 11*.

1. Otevřete dvířka.
2. Vyndejte prádlo.

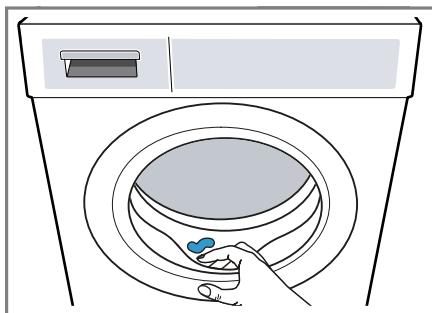


## Vypnutí spotřebiče

1. Volič programů nastavte na **vy-pnuto**.



2. Zavřete přívod vody.
3. Otřete dosucha gumovou manžetu a odstraňte případné předměty.



4. Nechejte dvířka a násypku na prací prostředky otevřené, aby mohla vyschnout zbytková voda.

---

## Dětský zámek



Zajistěte spotřebič proti nežádoucímu ovládání ovládacích prvků.

### Aktivace dětského zámku

- ▶ Cca 3 sekundy držte stisknutá obě tlačítka  **3 sec..**
- ✓ Na displeji se zobrazí .
- ✓ Ovládací prvky jsou zablokované.
- ✓ Dětský zámek zůstává aktivovaný i po vypnutí spotřebiče.

### Deaktivace dětského zámku

**Předpoklad:** Pro deaktivaci dětského zámku musí být spotřebič zapnutý.

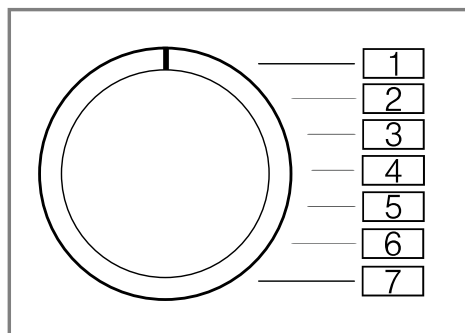
- ▶ Cca 3 sekundy držte stisknutá obě tlačítka  **3 sec..**  
Aby se probíhající program nepřerušil, musí být volič programů nastavený na výchozí program.
- ✓  na displeji zhasne.

## Základní nastavení

Spotřebič si můžete nastavit podle svých potřeb.

### Přehled základních nastavení

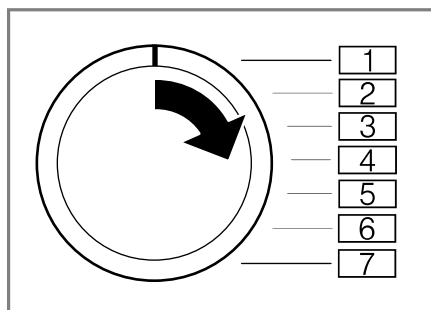
Zde najdete přehled základních nastavení spotřebiče.





Základní nastavení	Pozice programu	Hodnota	Popis
Signál ukončení	2	0 (vypnutý) 1 (tichý) 2 (střední) 3 (hlasitý) 4 (velmi hlasitý)	Nastavení hlasitosti signálu po skončení programu.
Signál tlačítek	3	0 (vypnutý) 1 (tichý) 2 (střední) 3 (hlasitý) 4 (velmi hlasitý)	Nastavení hlasitosti signálu při stisknutí tlačítek.

### Změna základních nastavení

1. Volič programů nastavte na pozici 1.



## cs Čistění a ošetřování

2. Stiskněte **Start / Reload**  a současně nastavte volič programů na pozici 2.
- ✓ Na displeji se zobrazí aktuální hodnota.
3. Nastavte volič programů na požadovanou pozici.  
→ "Přehled základních nastavení", Strana 35
4. Pro změnu hodnoty stiskněte **Finished in** .
5. Pro uložení změny spotřebič vypněte.

## Čistění a ošetřování

Aby váš spotřebič zůstal dlouho funkční, pečlivě ho čistěte a ošetřujte.

### Tipy pro údržbu spotřebiče

Aby spotřebič zůstal trvale funkční, dodržujte tipy pro údržbu spotřebiče.

Kryt spotřebiče a ovládací panel otírejte pouze vodou a vlhkým hadrem.	Součásti spotřebiče zůstanou čisté a hygienické.
Okamžitě odstraňte všechny zbytky pracích prostředků, sprejů nebo jiné zbytky.	Čerstvé usazeniny lze snadněji beze zbytku odstranit.
Dvířka spotřebiče a násypku na prací prostředky nechte po použití otevřená.	Může vyschnout zbytková voda a zabráni se tvorbě zápachu ve spotřebiči.

## Čistění bubny

Pokud často perete na teplotu 40 °C a nižší nebo jste spotřebič dlouho nepoužívali, vyčistěte bubnu.

### **OPATRNĚ** **Nebezpečí poranění!**

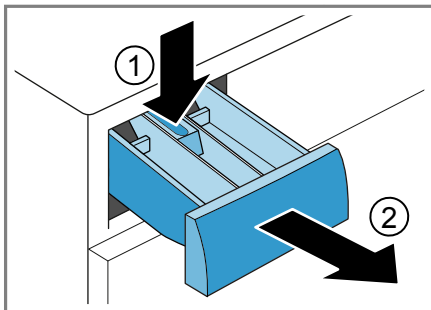
Trvalé praní s nízkými teplotami a chybějící zavzdušnění spotřebiče mohou způsobit poškození bubny a zranění.

- ▶ Pravidelně používejte program pro čištění bubny nebo perete s teplotami minimálně 60 °C.
- ▶ Po každém použití nechte spotřebič vyschnout s otevřenými dvířky a násypkou na prací prostředky.
- ▶ Nechte proběhnout program **bavlna na 90°** bez prádla.  
Použijte univerzální prací prášek.

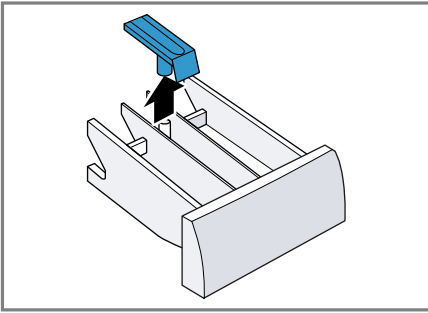
## Čistění násypky na prací prostředky

**Upozornění:** Pro bezpečné používání spotřebiče dodržujte informace týkající se "bezpečnosti" → Strana 4 a "zabránění škodám" → Strana 11.

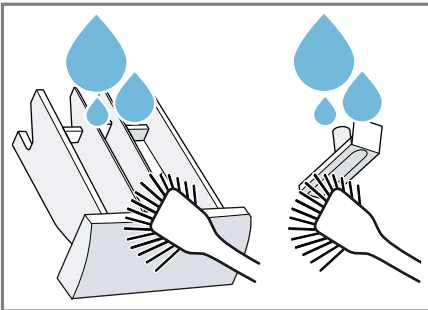
1. Vytáhněte násypku na prací prostředky.
2. Vložku zatlačte dolů a násypku na prací prostředky vyjměte.



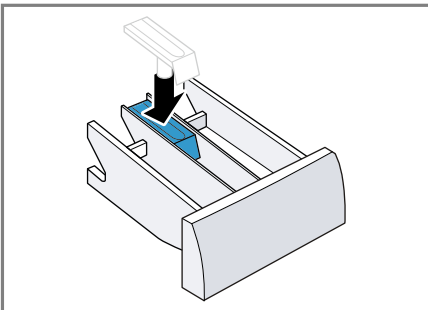
3. Vložku vytlačte zespoda nahoru.



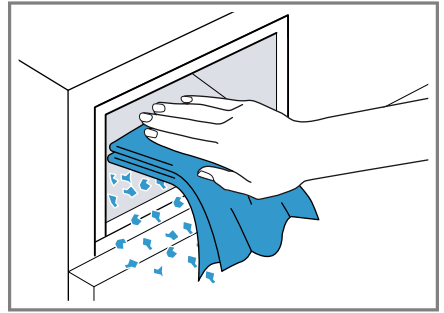
4. Násypku na prací prostředky a vložku vyčistěte vodou a kartáčkem a osušte.



5. Nasadte vložku a nechte ji zaskočit.



6. Vyčistěte otvor pro násypku na prací prostředky.



7. Zasuňte násypku na prací prostředky.

## Odvápnění

Při správném dávkování pracího prostředku nemusíte spotřebič odvápnovat. Pokud přesto chcete použít odvápnovací prostředek, dodržujte pokyny pro použití od výrobce.

### POZOR!

Používání nevhodných odvápnovacích prostředků, např. pro kávovary, může spotřebič poškodit.

- Používejte pro tento spotřebič pouze odvápnovací prostředky, které lze zakoupit na internetových stránkách nebo v zákaznickém servisu výrobce.

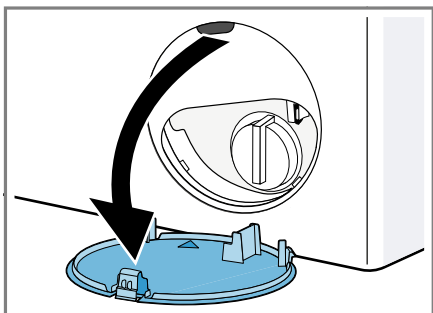
## Čištění čerpadla

Při poruchách, např. ucpání nebo klapání, vyčistěte čerpadlo.

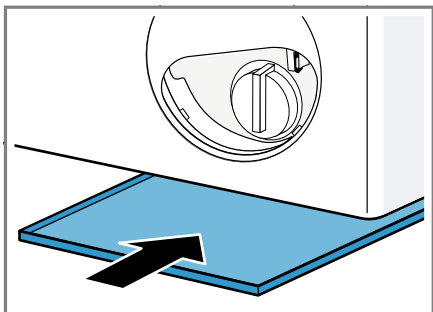
### Vyprázdnění čerpadla

**Upozornění:** Pro bezpečné používání spotřebiče dodržujte informace týkající se "bezpečnosti" → *Strana 4* a "zabránění škodám" → *Strana 11*.

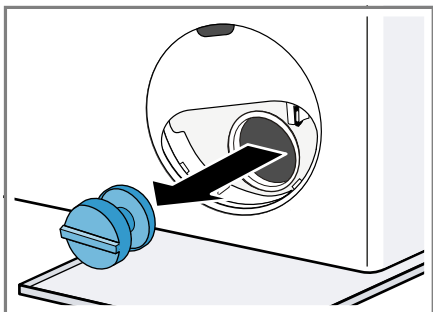
1. Zavřete přívod vody.
2. Vypněte spotřebič.
3. Odpojte síťovou zástrčku spotřebiče z elektrické sítě.
4. Otevřete servisní kryt.



5. Pod otvor postavte nádobu.



6. Pro vypuštění pracího roztoku do nádoby opatrně vyšroubujte víčko čerpadla.

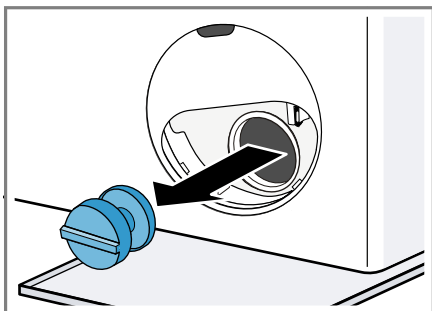


### Čištění čerpadla

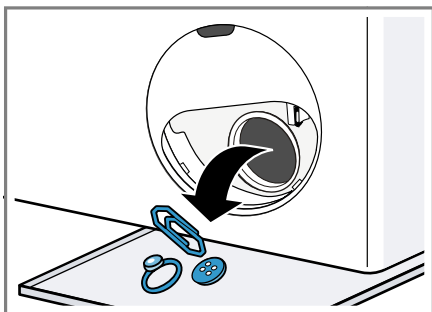
**Upozornění:** Pro bezpečné používání spotřebiče dodržujte informace týkající se "bezpečnosti" → *Strana 4* a "zabránění škodám" → *Strana 11*.

**Předpoklad:** "Čerpadlo je prázdné."  
→ *Strana 37*

1. Protože se v čerpadle může ještě nacházet zbytková voda, víčko čerpadla vyšroubovávejte opatrně.

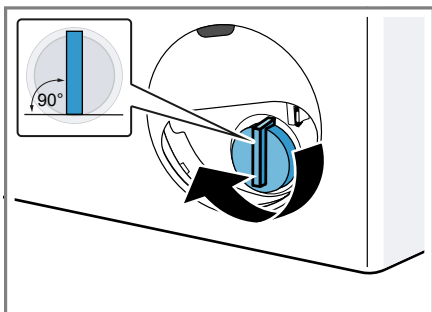


2. Vyčistěte vnitřní prostor, závit víčka čerpadla a těleso čerpadla.



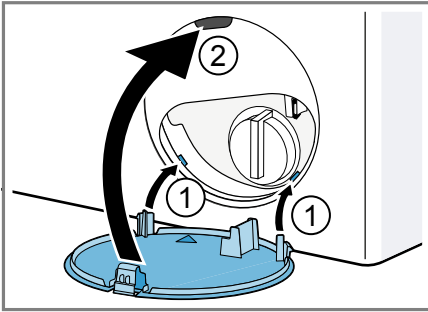
3. Zajistěte, aby se lopatkové kolo čerpadla mohlo otáčet.

4. Nasadte víčko čerpadla a zašroubujte ho.



Držadlo víčka čerpadla musí být svisle.

5. Nasadíte a zacvaknete servisní kryt.



6. Zavřete servisní kryt.

### Před příštím praním

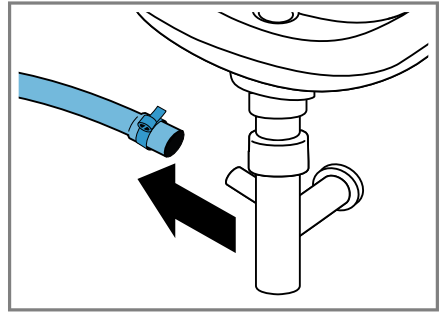
Abyste zabránili tomu, aby při příštím praní odtekl nevyužitý prací prostředek, spusťte po vyprázdnění čerpadla program **odčerpání**.

1. Otevřete přívod vody.
2. Zapojte síťovou zástrčku.
3. Zapněte spotřebič.
4. Do komory II nalijte litr vody.
5. Spusťte program **odčerpání**.

### Čištění odtokové hadice u sifonu

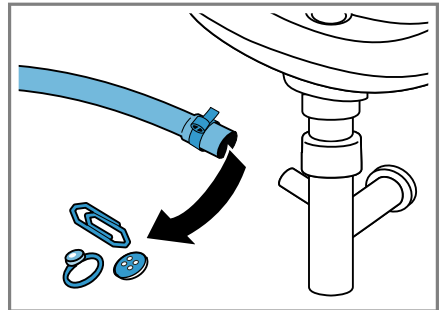
Když je odtoková hadice u sifonu znečištěná nebo se prací roztok neodčerpává, musíte ji vyčistit.

1. Vypněte spotřebič.
2. Odpojte síťovou zástrčku spotřebiče z elektrické sítě.
3. Povolte hadicovou sponu a odtokovou hadici opatrně sejmete.

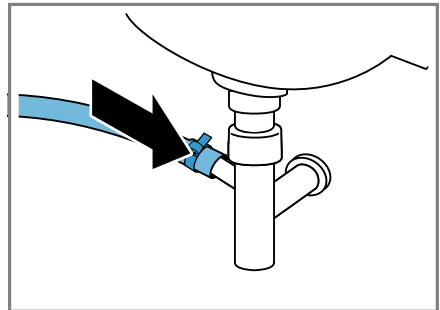


Může vytéct zbytková voda.

4. Vyčistěte odtokovou hadici a hrdlo sifonu.



5. Nasadíte odtokovou hadici a místo připojení zajistíte hadicovou sponou.



## Vyčistěte sítko v přívodu vody.

V případě ucpání nebo při nízkém tlaku vody vyčistěte sítko v přívodu vody.

### Vyprázdnění přívodní hadice

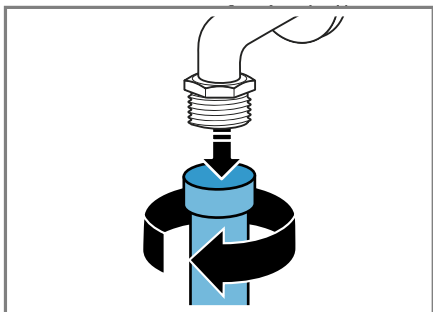
1. Zavřete přívod vody.
2. Nastavte program, kromě **máčení, odstředování** nebo **odčerpání**.
3. Spusťte program a nechte ho cca 40 sekund běžet.
4. Vypněte spotřebič.
5. Odpojte síťovou zástrčku spotřebiče z elektrické sítě.

### Čištění sítko u přívodu vody

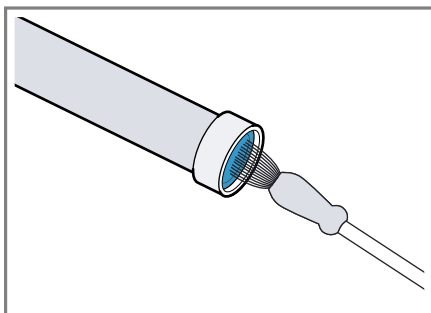
**Upozornění:** Pro bezpečné používání spotřebiče dodržujte informace týkající se "bezpečnosti" → *Strana 4* a "zabránění škodám" → *Strana 11*.

**Předpoklad:** Přívodní hadice je prázdná.

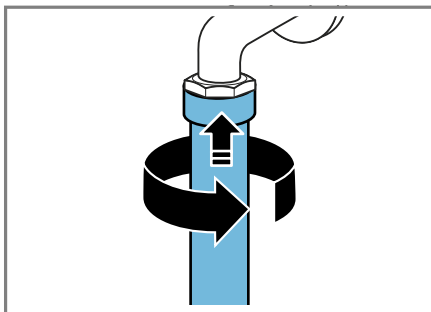
1. Přívodní hadici odpojte z přívodu vody.



2. Sítko vyčistěte malým kartáčkem.



3. Připojte přívodní hadici a zkontrolujte těsnost.



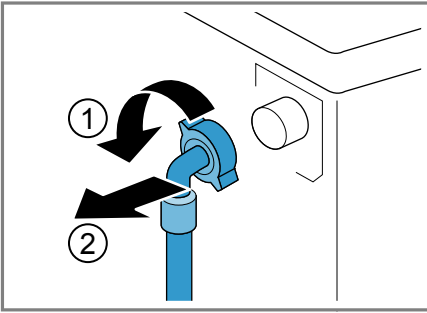
### Čištění sítko na spotřebiči

**Upozornění:** Pro bezpečné používání spotřebiče dodržujte informace týkající se "bezpečnosti" → *Strana 4* a "zabránění škodám" → *Strana 11*.

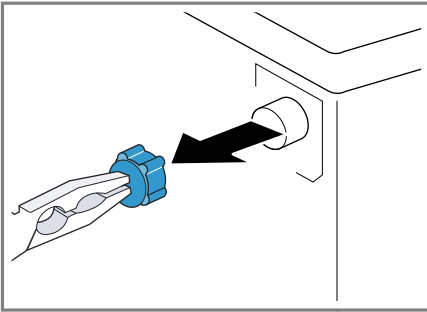
**Předpoklad:** Přívodní hadice je prázdná.  
→ "Vyprázdnění přívodní hadice", *Strana 40*

1. Odmontujte hadici na zadní straně spotřebiče.

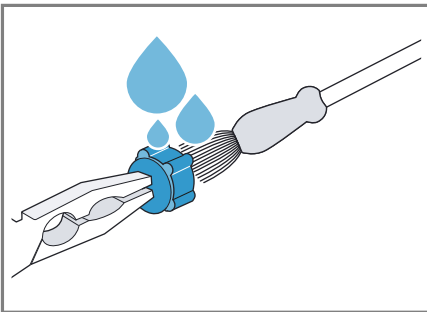




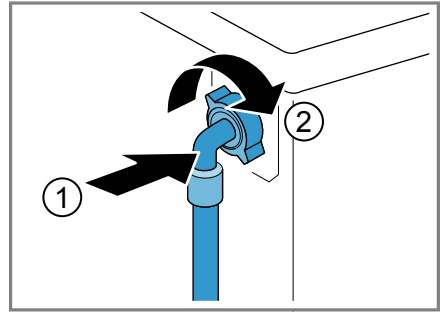
2. Vyndejte sítko kleštěmi.



3. Sítko vyčistěte malým kartáčkem.



4. Sítko znovu nasadíte.
5. Připojte hadici a zkontrolujte těsnost.



## Odstranění poruch

Menší poruchy vašeho přístroje můžete odstranit vlastními silami. Před kontaktováním zákaznické služby využijte informací o odstraňování poruch. Vyvarujete se tak zbytečných nákladů.



### VAROVÁNÍ





#### Nebezpečí úrazu elektrickým proudem!

Neodborné opravy jsou nebezpečné.







- ▶ Opravy spotřebiče smí provádět pouze odborný personál, který je k tomu vyškolený.
- ▶ K opravě spotřebiče se smí používat pouze originální náhradní díly.
- ▶ Pokud je síťový kabel tohoto spotřebiče poškozený, musí ho vyměnit výrobce, jeho zákaznický servis nebo podobně kvalifikovaná osoba, aby se zabránilo ohrožení.

### Chybový kód/chybové hlášení/signál



Porucha	Příčina	Odstranění závady
Displej zhasl a bliká <b>Start / Reload</b> 	Je aktivní režim šetření energie.	<ul style="list-style-type: none"> <li>▶ Stiskněte libovolné tlačítko.</li> <li>✓ Displej se znovu rozsvítí.</li> </ul>
"E:36 / -10"	Odtoková trubka nebo odtoková hadice je ucpaná.	▶ Vyčistěte odtokovou trubku a odtokovou hadici.
	Odtoková trubka nebo odtoková hadice je zalomená nebo uskřípnutá.	▶ Zajistěte, aby odtoková trubka a hadice odtoku vody nebyly zalomené nebo uskřípnuté.
	Je ucpané čerpadlo.	▶ → "Čištění čerpadla", <i>Strana 37</i>
	Odtoková hadice je připojená příliš vysoko.	▶ Odtokovou hadici namontujte maximálně do výšky 1 m. → "Technické údaje", <i>Strana 52</i>
"E:36 / -25 / -26"	Je ucpané čerpadlo.	▶ → "Čištění čerpadla", <i>Strana 37</i>
"E:60 / -2B"	Kontrolní systém nevyváženosti přerušil odstředivání kvůli nerovnoměrnému rozložení prádla.	<ul style="list-style-type: none"> <li>▶ Vložte znovu prádlo do bubny.</li> </ul> <p><b>Upozornění:</b> Do bubny dávejte pokud možno společně velké a malé kusy prádla. Různé velké kusy prádla se při odstředivání lépe rozdělí.</p>
	Tlak vody je příliš nízký.	Není možné odstranění.
	Jsou ucpaná sítká v přívodu vody.	▶ "Vyčistěte sítká v přívodu vody" → <i>Strana 40</i> .
	Je zavřený přívod vody.	▶ Otevřete přívod vody.
	Přívodní hadice je zalomená nebo uskřípnutá.	▶ Zajistěte, aby přívodní hadice nebyla zalomená nebo uskřípnutá.

Porucha	Příčina	Odstranění závady
Svítilí 	Teplota je příliš vysoká.	▶ Počkejte, dokud teplota trochu neklesne. ▶ → "Zrušení programu", Strana 33
	Příliš vysoká hladina vody.	▶ Spusťte program <b>odčerpání</b> .
	Ve dvířkách je přiskřípnuté prádlo.	1. Znovu otevřete dvířka. 2. Odstraňte přiskřípnuté prádlo. 3. Zavřete dvířka. 4. Pro spuštění programu stiskněte <b>Start / Reload</b> 
Bliká 	Dvířka nejsou zavřená.	1. Zavřete dvířka. 2. Pro spuštění programu stiskněte <b>Start / Reload</b> 
Všechny ostatní chybové kódy.	Porucha funkce	▶ Kontaktujte zákaznický servis. → "Zákaznický servis", Strana 50

## Poruchy funkce

Porucha	Příčina	Odstranění závady
Spotřebič nepracuje.	Není zapojená zástrčka síťového kabelu.	▶ Připojte spotřebič k el. síti.
	Pojistka je vadná.	▶ Zkontrolujte pojistku v pojistkové skřínce.
	Výpadek napájení.	▶ Zkontrolujte, zda v místnosti funguje osvětlení místnosti nebo jiné přístroje.
Program se nespustí.	Nestiskli jste <b>Start / Reload</b> 	▶ Stiskněte <b>Start / Reload</b> 
	Dvířka nejsou zavřená.	1. Zavřete dvířka. 2. Pro spuštění programu stiskněte <b>Start / Reload</b> 
	Je aktivovaný dětský zámek.	▶ → "Deaktivace dětského zámku", Strana 34
	Je aktivované <b>Finished in</b> 	▶ Zkontrolujte, zda je aktivované <b>Finished in</b>  → "Tlačítka", Strana 23
	Ve dvířkách je přiskřípnuté prádlo.	1. Znovu otevřete dvířka. 2. Odstraňte přiskřípnuté prádlo. 3. Zavřete dvířka. 4. Pro spuštění programu stiskněte <b>Start / Reload</b> 

Porucha	Příčina	Odstranění závady
Dvířka nelze otevřít.	Je aktivované – --.	▶ Pro pokračování programu zvolte <b>odstředování</b> nebo <b>odčerpání</b> a stiskněte <b>Start / Reload</b> ▷00. → "Pokračování programu při nastavení stop po máchání", Strana 33
	Teplota je příliš vysoká.	▶ Počkejte, dokud teplota trochu neklesne.  ▶ → "Zrušení programu", Strana 33
	Příliš vysoká hladina vody.	▶ Spusťte program <b>odčerpání</b> .
	Výpadek elektrického proudu.	▶ Otevřete dvířka pomocí nouzového odblokování. → "Nouzové odblokování", Strana 48
Prací roztok se neodčerpává.	Odtoková trubka nebo odtoková hadice je ucpaná.	▶ Vyčistěte odtokovou trubku a odtokovou hadici.
	Odtoková trubka nebo odtoková hadice je zalomená nebo uskřípnutá.	▶ Zajistěte, aby odtoková trubka a hadice odtoku vody nebyly zalomené nebo uskřípnuté.
	Je ucpané čerpadlo.	▶ → "Čištění čerpadla", Strana 37
	Je aktivované – --.	▶ Pro pokračování programu zvolte <b>odstředování</b> nebo <b>odčerpání</b> a stiskněte <b>Start / Reload</b> ▷00. → "Pokračování programu při nastavení stop po máchání", Strana 33
	Odtoková hadice je připojená příliš vysoko.	▶ Odtokovou hadici namontujte maximálně do výšky 1 m. → "Technické údaje", Strana 52
Nepřítéká voda. Nebyl spláchnutý prací prostředek.	Nestiskli jste <b>Start / Reload</b> ▷00.	▶ Stiskněte <b>Start / Reload</b> ▷00.
	Jsou ucpaná sítká v přívodu vody.	▶ "Vyčistěte sítká v přívodu vody" → Strana 40.
	Je zavřený přívod vody.	▶ Otevřete přívod vody.
	Přívodní hadice je zalomená nebo uskřípnutá.	▶ Zajistěte, aby přívodní hadice nebyla zalomená nebo uskřípnutá.

Porucha	Příčina	Odstranění závady
Opakovaný náběh odstředování.	Kontrolní systém nevyváženosti se snaží vyrovnat nerovnoměrné rozložení prádla opakovaným rozmístěním prádla.	<p>▶ Nejedná se o závadu – není potřeba nic udělat.</p> <p><b>Upozornění:</b> Při plnění dávejte do bubnu pokud možno společně velké a malé kusy prádla. Různé velké kusy prádla se při odstředování lépe rozdělí.</p>
Doba trvání programu se během pracího procesu mění.	Průběh programu se elektronicky optimalizuje. Tak může dojít ke změně doby trvání programu.	▶ Nejedná se o závadu – není potřeba nic udělat.
	Kontrolní systém nevyváženosti se snaží vyrovnat nerovnoměrné rozložení prádla opakovaným rozmístěním prádla.	<p>▶ Nejedná se o závadu – není potřeba nic udělat.</p> <p><b>Upozornění:</b> Při plnění dávejte do bubnu pokud možno společně velké a malé kusy prádla. Různé velké kusy prádla se při odstředování lépe rozdělí.</p>
	Systém pro kontrolu pěny přidá při tvorbě příliš velkého množství pěny jedno máchání.	▶ Nejedná se o závadu – není potřeba nic udělat.
V bubnu není vidět voda.	Voda je pod viditelnou oblastí.	▶ Nejedná se o závadu – není potřeba nic udělat.
Buben sebou po spuštění programu trhá.	Příčinou je interní test motoru.	▶ Nejedná se o závadu – není potřeba nic udělat.
V komoře  se nachází zbytková voda.	Je ucpaná vložka v komoře  .	▶ → "Čištění násypky na prací prostředky", <i>Strana 36</i>
Vibrace a pohyb spotřebiče při odstředování.	Spotřebič není správně vyrovnáný.	▶ Vyrovnání spotřebiče
	Nožičky spotřebiče nejsou zafixované.	▶ Zafixujte nožičky spotřebiče. Vyrovnání spotřebiče
	Nejsou odstraněné přepravní pojistky.	▶ Odstranění přepravních pojistek
Buben se otáčí, nepřítéká voda.	Je aktivní rozpoznání množství prádla.	<p>▶ Nejedná se o závadu, není potřeba nic udělat.</p> <p><b>Upozornění:</b> Rozpoznání množství prádla může trvat až 2 minuty.</p>

Porucha	Příčina	Odstranění závady
Intenzivní tvorba pěny.	Dávkování pracího prostředku je příliš vysoké.	<ul style="list-style-type: none"> <li>▶ Okamžité opatření: Smíchejte polévkovou lžičku aviváže s 0,5 l vody a směs naplňte do levé komory (nepoužívejte na outdoorové, sportovní a pérové textilie).</li> <li>▶ Při příštím praní se stejným množstvím prádla použijte menší množství pracího prostředku.</li> </ul>

## Zvuky

Porucha	Příčina	Odstranění závady
Šumící, syčící zvuk.	Voda se do násypky na prací prostředky napouští pod tlakem.	▶ Nejedná se o závadu – normální provozní zvuk.
Hlasité zvuky při odstřeďování.	Spotřebič není správně vyrovnaný.	▶ Vyrovnání spotřebiče
	Nožičky spotřebiče nejsou zafixované.	▶ Zafixujte nožičky spotřebiče. Vyrovnání spotřebiče
	Nejsou odstraněné přepravní pojistky.	▶ Odstranění přepravních pojistek
Klapání, skřípání v čerpadle.	Do čerpadla se dostaly cizí předměty.	▶ → "Čištění čerpadla", Strana 37
Rytmický zvuk sání.	Je aktivní čerpadlo, odčerpává se prací roztok.	▶ Nejedná se o závadu – normální provozní zvuk.

## Problém s výsledkem

Porucha	Příčina	Odstranění závady
Pomačkání.	Příliš vysoká rychlost odstřeďování.	▶ Při příštím praní nastavte nižší rychlost odstřeďování.
	Příliš velké množství prádla.	▶ Při příštím praní snižte množství prádla.
	Byl zvolen nesprávný program pro příslušný druh textilu.	▶ Volte programy, které jsou vhodné pro příslušné druhy textilu. → "Programy", Strana 24
Prací prostředek nebo aviváž odkapává z manžety a shromažďuje se na skle dvířek nebo v záhybu manžety.	Příliš mnoho pracího prostředku / aviváže v násypce na prací prostředky.	▶ Při dávkování tekutého pracího prostředku a aviváže se řiďte podle značky v násypce na prací prostředky a nedávejte větší množství.

Porucha	Příčina	Odstranění závady
Výsledek odstředování není uspokojivý. Prádlo je příliš mokré / příliš vlhké.	Je nastavená nízká rychlost odstředování.  Kontrolní systém nevyváženosti přerušil odstředování kvůli nerovnoměrnému rozložení prádla.	<ul style="list-style-type: none"> <li>▶ Při příštím praní nastavte vyšší rychlost odstředování.</li> <li>▶ Spusťte program <b>odstředování</b>.</li> <li>▶ Vložte znovu prádlo do bubnu.</li> </ul> <p><b>Upozornění:</b> Do bubnu dávejte pokud možno společně velké a malé kusy prádla. Různě velké kusy prádla se při odstředování lépe rozdělí.</p> <ul style="list-style-type: none"> <li>▶ Spusťte program <b>odstředování</b>.</li> </ul>
Zbytky pracího prostředku na vlhkém prádle.	Prací prostředky mohou obsahovat látky, které nejsou rozpustné ve vodě a usazují se na prádle.	<ul style="list-style-type: none"> <li>▶ Spusťte program <b>máchání</b>.</li> </ul>
Zbytky pracího prostředku na suchém prádle.	Prací prostředky mohou obsahovat látky, které nejsou rozpustné ve vodě a usazují se na prádle.	<ul style="list-style-type: none"> <li>▶ Prádlo po praní a sušení vykartáčujte.</li> </ul>

## Netěsnost

Porucha	Příčina	Odstranění závady
U přívodní hadice vytéká voda.	Přívodní hadice není správně/pevně připojená.	<ol style="list-style-type: none"> <li>1. Připojte správně přívodní hadici. Připojení přívodní hadice</li> <li>2. Utáhněte šroubení.</li> </ol>
U odtokové hadice vytéká voda.	Odtoková hadice je poškozená.  Odtoková hadice není správně připojená.	<ul style="list-style-type: none"> <li>▶ Vyměňte poškozenou odtokovou hadici.</li> <li>▶ Připojte správně odtokovou hadici. Způsoby připojení odtoku vody</li> </ul>

## Zápachy

Porucha	Příčina	Odstranění závady
Ve spotřebiči vzniká zápach.	Vlhkost a zbytky pracích prostředků mohou podporovat tvorbu bakterií.	<ul style="list-style-type: none"> <li>▶ → "Čištění bubnu", <i>Strana 36</i></li> <li>▶ Když spotřebič nepoužíváte, nechte dvířka a násypku na prací prostředky otevřené, aby mohla vyschnout zbytková voda.</li> </ul>

## Nouzové odblokování

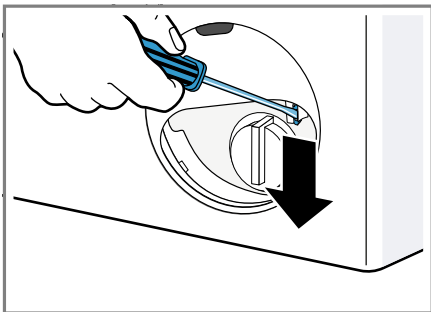
Abyste mohli vyndat prádlo např. při výpadku proudu, můžete dvířka odblokovat manuálně.

### Odblokování dvířek

**Předpoklad:** "Čerpadlo je prázdné."  
→ Strana 37

1. **POZOR!** Vytékající voda může způsobit věčné škody.
- ▶ Neotevírejte dvířka, pokud je za sklem vidět voda.

Pomocí nářadí vytáhněte nouzové odblokování dolů a uvolněte ho.



- ✓ Zámek dvířek je odblokovaný.
2. Nasaďte a zacvakněte servisní kryt.
3. Zavřete servisní kryt.

---

## Převaha, uskladnění a likvidace

Zde se dozvíte, jak svůj spotřebič připravíte pro přepravu a uskladnění. Kromě toho se dozvíte, jak zlikvidujete staré spotřebiče.

### Demontáž spotřebiče

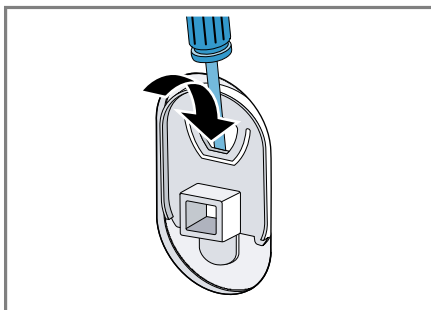
1. Zavřete přívod vody.
2. → "Vyprázdnění přívodní hadice", Strana 40.
3. Vypněte spotřebič.

4. Vytáhněte síťovou zástrčku spotřebiče ze zásuvky.
5. Vypusťte zbývající prací roztok.  
→ "Čištění čerpadla", Strana 37
6. Odpojte hadice.

### Nasazení přepravních pojistek

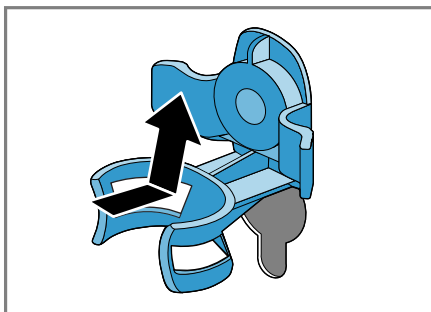
Spotřebič při přepravě zajistěte přepravními pojistkami, abyste zabránili poškození.

1. Odstraňte 4 krytky.
  - V případě potřeby použijte pro odstranění krytek šroubovák.



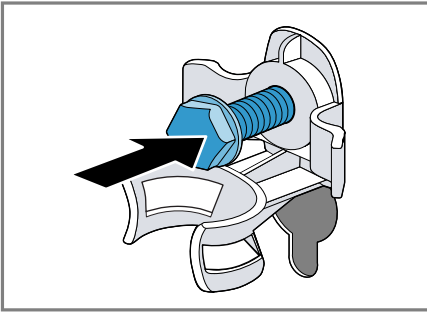
Krytky uschovejte.

2. Nasaďte 4 objímky.

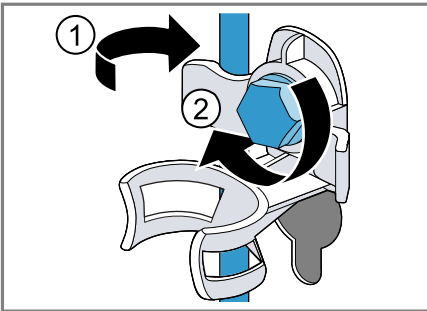


3. Nasaďte všechny šrouby 4 přepravních pojistek a mírně je utáhněte.

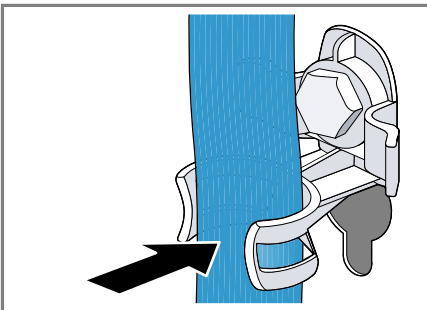




4. Síťový kabel nasadte do držáku ① a všechny 4 šrouby přepravních pojistek dotáhněte šroubovákem vel. 13 ②.



5. Hadici nasadte do držáku.



## Opětovné uvedení spotřebiče do provozu

1. Odstraňte přepravní pojistky.
2. Do komory II v násypce na prací prostředky nalijte cca 1 litr vody.

3. Spusťte program **odčerpání**.

✓ Prací prostředek při příštím neodteče nevyužitý.

## Likvidace starého spotřebiče

Díky ekologické likvidaci je možné opětovné použití cenných surovin.

### **⚠ VAROVÁNÍ**

#### **Nebezpečí poškození zdraví!**

Ve spotřebiči se mohou zavřít děti a dostat se tak do ohrožení života.

- ▶ Spotřebič neumísťujte za dveře, které blokují nebo brání otvírání dvířek spotřebiče.
- ▶ U starých spotřebičů odpojte síťovou zástrčku síťového kabelu, poté síťový kabel přestřihněte a zničte zámek dvířek spotřebiče tak, aby se dvířka spotřebiče nedaly zavřít.

1. Vytáhněte síťovou zástrčku síťového kabelu ze zásuvky.
2. Odpojte síťový kabel.
3. Spotřebič ekologicky zlikvidujte.



Tento spotřebič je označen v souladu s evropskou směrnicí 2012/19/EU o nakládání s použitými elektrickými a elektronickými zařízeními (waste electrical and electronic equipment - WEEE).

Tato směrnice stanoví jednotný evropský (EU) rámec pro zpětný odběr a recyklování použitých zařízení.

## Zákaznický servis

Pokud máte dotazy týkající se použití, nemůžete-li poruchu odstranit sami nebo musí být spotřebič opraven, kontaktujte náš zákaznický servis.

Velké množství problémů můžete sami odstranit díky informacím o odstraňování poruch uvedených v tomto návodu nebo na naší webové stránce. Pokud tomu tak není, kontaktujte náš zákaznický servis.

Vždy najdeme vhodné řešení a naši snahou je předházení zbytečným návštěvám techniků zákaznické služby. V případě závady v záruce a po uplynutí záruky výrobce zajistíme opravu vašeho spotřebiče zaškolenými techniky zákaznického servisu za použití originálních náhradních dílů.

Z bezpečnostních důvodů smí opravy spotřebiče provádět pouze vyškolený odborný personál. Záruční nároky zanikají, pokud opravy nebo zásahy provádí osoby, které nebyly z naší strany k tomu oprávněny nebo pokud byly naše spotřebiče opatřeny náhradními díly, díly doplnění a příslušenství, které nejsou originálními díly a mohou tak způsobit defekt.

Originální náhradní díly relevantní pro funkčnost podle příslušného nařízení ekodesign obdržíte u našeho zákaznického servisu po dobu min. 10 let od uvedení vašeho spotřebiče na trh v Evropském hospodářském prostoru.

**Upozornění:** Využití zákaznického servisu je v rámci záručních podmínek výrobce bezplatné.

Podrobné informace o záruční době a záručních podmínkách ve vaší zemi obdržíte u svého zákaznického servisu, svého prodejce nebo na našich internetových stránkách.

Při kontaktování zákaznického servisu potřebujete označení produktu (E-č.) a výrobní číslo (FD) vašeho spotřebiče.

Kontaktní údaje zákaznického servisu viz příložený seznam servisních služeb nebo naše webová stránka.

## Označení produktu (E-č.) a výrobní číslo (FD)

Označení produktu (E-č.) a výrobní číslo (FD) je uvedeno na typovém štítku spotřebiče.


V závislosti na modelu se typový štítek nachází:

- na vnitřní straně dvířek,
- na vnitřní straně servisní krytky,
- na zadní straně spotřebiče.

Pro rychlé nalezení údajů vašeho spotřebiče a telefonního čísla zákaznického servisu si můžete údaje poznačit.

## Hodnoty spotřeby

Následující informace se poskytují podle nařízení EU o ekodesignu. Uvedené hodnoty pro jiné programy jako **Eco 40-60** jsou pouze referenční hodnoty a byly zjištěny s využitím platné normy EN 60456.

Program	Množství prádla (kg)	Doba trvání progra- mu (h:min) <sup>1</sup>	Spotřeba energie (kWh/ cyklus) <sup>1</sup>	Spotřeba vody (l/ cyklus) <sup>1</sup>	Maxi- mální teplota (°C) 5 min <sup>1</sup>	Rychlost odště- dování (ot/min) <sup>1</sup>	Zbyt- ková vlhkost (%) <sup>1</sup>
Eco 40-60 <sup>2</sup>	8,0	3:29	1,048	65,0	46	1200	50
Eco 40-60 <sup>2</sup>	4,0	2:43	0,561	45,0	37	1200	52
Eco 40-60 <sup>2</sup>	2,0	2:33	0,223	33,0	24	1200	58
bavlna 20 °C	8,0	3:14	0,350	85,0	23	1200	58
bavlna 40 °C	8,0	3:14	1,170	85,0	44	1200	58
bavlna 60 °C	8,0	3:14	1,440	85,0	56	1200	58
bavlna + před- pírka 40 °C	8,0	3:44	1,200	85,0	44	1200	58
snadno udržova- telné 40 °C	4,0	2:29	0,770	63,0	43	1200	30
rychlý / mix 40 °C	4,0	1:00	0,620	44,0	41	1200	60
vlna  30 °C	2,0	0:41	0,220	40,0	22	800	25

<sup>1</sup> Skutečné hodnoty se vlivem tlaku vody, tvrdosti a teploty přiváděné vody, teploty prostředí, druhu, množství a zašpinění prádla, použitého čisticího prostředku, kolísání napájecího proudu a zvolených přídatných funkcí mohou lišit od uvedených hodnot.

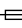
<sup>2</sup> Testovací program podle nařízení (EU) pro ekodesign a nařízení (EU) pro energetické štítky se studenou vodou (15 °C).

## Technické údaje

Zde naleznete čísla a fakta o vašem spotřebiči.

Výška spotřebiče	85,0 cm
Šířka spotřebiče	60,0 cm
Hloubka spotřebiče	55,0 cm
Hmotnost	65 - 70 kg <sup>1</sup>
Maximální množství prádla	8 kg

<sup>1</sup> V závislosti na vybavení spotřebiče

Síťové napětí	220 - 240 V, 50 Hz
 Minimální pojistka instalace	10 A
Jmenovitý výkon	2300 W
Příkon	<ul style="list-style-type: none"> <li>■ Vypnutý stav: 0,12 W</li> <li>■ Nevypnutý stav: 0,50 W</li> </ul>

<sup>1</sup> V závislosti na vybavení spotřebiče

## cs Technické údaje

Tlak vody	<ul style="list-style-type: none"><li>■ Minimálně: 100 kPa (1 bar)</li><li>■ Maximálně: 1000 kPa (10 bar)</li></ul>
Délka přívodní hadice	150 cm
Délka odtokové hadice	150 cm
Délka síťového kabelu	160 cm
Maximální výška odčerpání	100 cm
Minimální výška odčerpání	60 cm

<sup>1</sup> V závislosti na vybavení spotřebiče

Další informace k vašemu modelu najdete na internetu na <https://energylabel.bsh-group.com><sup>1</sup>. Tato webová adresa je linkem propojená s oficiální produktovou databází EU EPREL, jejíž webová adresa ještě nebyla v době tisku zveřejněna. Postupujte pak podle pokynů pro vyhledávání modelu. Označení modelu je dané znakem před lomítkem čísla výrobku (E-Nr.) na typovém štítku. Alternativně najdete označení modelu také na prvním řádku EU energetického štítku.

<sup>1</sup> Platí jen pro země v Evropském hospodářském prostoru





A series of horizontal lines for writing, starting from the top right of the pencil icon and extending across the width of the page. The lines are evenly spaced and cover most of the page's vertical space.





## Thank you for buying a Bosch Home Appliance!

Register your new device on MyBosch now and profit directly from:

- **Expert tips & tricks for your appliance**
- **Warranty extension options**
- **Discounts for accessories & spare-parts**
- **Digital manual and all appliance data at hand**
- **Easy access to Bosch Home Appliances Service**

Free and easy registration – also on mobile phones:

**[www.bosch-home.com/welcome](http://www.bosch-home.com/welcome)**



## Looking for help? You'll find it here.

Expert advice for your Bosch home appliances, help with problems or a repair from Bosch experts.

Find out everything about the many ways Bosch can support you:

**[www.bosch-home.com/service](http://www.bosch-home.com/service)**

Contact data of all countries are listed in the attached service directory.

### **Robert Bosch Hausgeräte GmbH**

Carl-Wery-Straße 34

81739 München

GERMANY

[www.bosch-home.com](http://www.bosch-home.com)



**9001543751** (000518)