

Myčka nádobí

Uživatelský manuál

DW6*R707*/DW6*R705*/DW6*R704* řady



SAMSUNG

Obsah

Bezpečnostní informace	4
Co potřebujete vědět o bezpečnostních předpisech	4
Důležité bezpečnostní symboly	4
Pokyny k označení WEE	5
Důležitá bezpečnostní opatření	6
Pokyny k používání myčky nádobí	8
Pokyny k ochraně vašich dětí	9
Pokyny k instalaci myčky	10
Instalace	13
Co obsahuje	13
Požadavky na instalaci	16
Instalace krok za krokem	18
Soklová lišta	35
Ochranná deska (DW6*R70**U* řady)	37
Než začnete	38
Stručný přehled myčky nádobí	38
Nevhodné předměty do myčky nádobí	40
Základní použití košů	41
Zásobník na mycí prostředek	45
Zásobník na leštící prostředek	47
Zásobník na sůl	48
Touchpad	49
Režim nastavení	50
Operace	52
Ovládací panel	52
Přehled cyklů	54
Jednoduché kroky pro spuštění	55
Zásobník na sůl	56
Odložený start	58
Ovládání zámku	58
Údržba	59
Čištění	59
Dlouhodobá péče	62
Řešení problémů	63
Kontrolní body	63
Informační kódy	66

Tabulka cyklů	67
Dodatek	69
Přeprava / přemístění	69
Ochrana před mrazem	69
Likvidace myčky a pomoc životnímu prostředí	69
Specifikace	70
Pro standardní test	71
Produktový list	73



Bezpečnostní informace

Gratulujeme vám k nové myčce Samsung. Tato příručka obsahuje důležité informace o instalaci, používání a péči o spotřebič. Věnujte prosím čas přečtení této příručky, abyste plně využili mnoha výhod a funkcí vaší myčky.

Co potřebujete vědět o bezpečnostních pokynech

Přečtěte si pozorně tuto příručku, abyste se ujistili, že víte, jak bezpečně a efektivně ovládat rozsáhlé vlastnosti a funkce vašeho nového spotřebiče, a uschovejte ji na bezpečném místě v blízkosti spotřebiče pro budoucí potřebu. Tento spotřebič používejte pouze k určenému účelu, jak je popsáno v této uživatelské příručce.

Varování a důležité bezpečnostní pokyny v této příručce nepokrývají všechny možné podmínky a situace, které se mohou vyskytnout. Při instalaci, údržbě a ovládání myčky je vaší povinností používat zdravý rozum, opatrnost a péči.

Protože následující provozní pokyny se týkají různých modelů, mohou se vlastnosti vaší myčky nádobí mírně lišit od charakteristik popsaných v této příručce a ne všechny výstražné značky musí být použitelné pro tyto modely. Máte-li jakékoli dotazy nebo obavy, obraťte se na nejbližší servisní středisko nebo na online nápovědu a informace na www.samsung.com.

Důležité bezpečnostní symboly

Co znamenají ikony a značky v této uživatelské příručce:

VAROVÁNÍ

Nebezpečí nebo nebezpečné postupy, které mohou mít za následek vážné zranění osob nebo poškození majetku.

POZOR

Nebezpečí nebo nebezpečné postupy, které mohou vést ke zranění osob nebo poškození majetku.

POZNÁMKA

Označuje, že existuje riziko zranění osob nebo materiálních škod.

Tyto výstražné symboly jsou zde, aby zabránily zranění vás a ostatních. Prosím výslovně je následujte.

Tyto pokyny uschovejte na bezpečném místě a ujistěte se, že noví uživatelé jsou s obsahem seznámeni. Předajte je každému budoucímu majiteli.





Pokyny k označení WEE



Správná likvidace tohoto produktu (Odpad z elektrických a elektronických zařízení)

(Platí v zemích, kde jsou systémy odděleného sběru)

Toto označení na výrobku, příslušenství nebo literatuře naznačuje, že produkt a jeho elektronické příslušenství (např. nabíječka, sluchátka s mikrofonem, kabel USB) by se na konci své životnosti neměly likvidovat s jiným domácím odpadem.

Chcete-li zabránit možnému poškození životního prostředí nebo lidského zdraví nekontrolovanou likvidací odpadu, oddělte tyto položky od ostatních druhů odpadu a recyklujte je zodpovědně, abyste podpořili udržitelné opětovné použití materiálních zdrojů.

Uživatelé v domácnostech by se měli obrátit na prodejce, u kterého zakoupili tento produkt, nebo na místní úřad, kde jsou podrobnosti o tom, kde a jak mohou tyto položky odevzdat k recyklaci bezpečné pro životní prostředí.

Obchodní uživatelé by měli kontaktovat svého dodavatele a zkontrolovat podmínky kupní smlouvy. Tento produkt a jeho elektronické příslušenství by neměly být likvidovány s jinými komerčními odpady.

Informace o závazcích společnosti Samsung v oblasti životního prostředí a regulačních závazcích specifických pro produkt, např. REACH, WEEE, Baterie, navštivte naši stránku udržitelnosti, která je k dispozici na webové stránce Samsung.com



Bezpečnostní informace

Důležité bezpečnostní symboly

Pro snížení rizika požáru, úrazu elektrickým proudem nebo zranění při používání vašeho spotřebiče dodržujte základní bezpečnostní opatření, včetně následujících:

1. Tento spotřebič nesmí používat osoby (včetně dětí) se sníženými fyzickými, smyslovými nebo mentálními schopnostmi nebo nedostatkem zkušeností a znalostí, ledaže jim byl dán dohled nebo poučení o používání spotřebiče osobou odpovědnou za jejich bezpečnost.
2. **Pro použití v Evropě:** Tento spotřebič mohou používat děti od 8 let a starší a osoby se sníženými fyzickými, smyslovými nebo mentálními schopnostmi nebo nedostatkem zkušeností a znalostí, pokud jim byl poskytnut dohled nebo poučení o používání spotřebiče bezpečným způsobem a porozuměli rizikům s tím spojeným. Děti si se zařízením nesmí hrát. Čištění a údržba nesmí být prováděna dětmi bez dohledu.
3. Děti by měly být pod dozorem, aby se zajistilo, že si se spotřebičem nebudou hrát.
4. Pokud je napájecí kabel poškozen, musí být vyměněn výrobcem, jeho servisním zástupcem nebo podobně kvalifikovanými osobami, aby nedošlo k nebezpečí.
5. Používejte nové sady hadic dodané se spotřebičem, staré sady hadic by neměly být znovu použity.

-
6. U spotřebičů s větracími otvory v základně nesmí koberec otvory zakrývat.
 7. **Pro použití v Evropě:** Děti mladší 3 let by měly být drženy mimo dosah, pokud nejsou pod neustálým dohledem.
 8. **POZOR:** Aby se předešlo nebezpečí v důsledku neúmyslného resetování tepelného vypínače, nesmí být tento spotřebič napájen externím spínacím zařízením, například časovačem, ani připojen k obvodu, který je pravidelně zapínán a vypínán dodavatelem energie.
 9. **VAROVÁNÍ:** Nože a jiné nádobí s ostrými hroty musí být vloženy do koše s hroty dolů nebo umístěny ve vodorovné poloze.

Tento spotřebič je určen k použití v domácnosti a podobných aplikacích, jako jsou například:

- kuchyňské prostory pro zaměstnance v obchodech, kancelářích a dalších pracovních prostředích;
- farmářské domy;
- klienti v hotelech, motelech a jiných prostředích rezidenčního typu;
- prostředí typu ubytování se snídaní.



Bezpečnostní informace

Pokyny k používání myčky nádobí

Tato myčka není určena pro komerční použití. Je určena pro použití v domácnostech a v podobných pracovních a obytných prostředích, jako jsou:

- Obchody
 - Kanceláře a předváděcí místnosti
- a pro použití obyvateli v zařízeních, jako jsou:

- Hostely a penziony.

Může být používán pouze jako domácí spotřebič, jak je specifikováno v této uživatelské příručce, k mytí domácího nádobí a příborů. Jakékoli jiné použití není výrobcem podporováno a mohlo by být nebezpečné.

Výrobce neodpovídá za škody způsobené nesprávným nebo nevhodným použitím nebo provozem.

V myčce nepoužívejte rozpouštědla. Hrozí nebezpečí výbuchu.

Nevdechujte ani nepijte mycí prostředky určené do myček nádobí. Mycí prostředky do myčky obsahují složky, které mohou při požití způsobit pálení v nose, ústech a krku nebo bránit dýchání. V případě spolknutí nebo vdechnutí mycího prostředku okamžitě vyhledejte lékaře.

Nenechávejte dvířka zbytečně otevřená, protože byste o ně mohli zakopnout.

Nesedejte a neopírejte se o otevřená dvířka. To by mohlo způsobit, že by se myčka nádobí naklonila a poškodila, a mohli byste se zranit.

Používejte pouze mycí a leštící prostředky určené pro domácí myčky nádobí. Nepoužívejte tekuté prací prostředek.

Nepoužívejte silně kyselé mycí prostředky.

Nenaplnujte zásobník leštidla práškem nebo tekutým mycím prostředkem. To způsobí vážné poškození zásobníků.

Pokud se zásobník soli omylem naplní práškem nebo tekutým mycím prostředkem, poškodí se změkčovač vody. Před naplněním zásobníku se ujistěte, že jste vzali správný balíček soli do myčky nádobí.

Pro reaktivaci používejte pouze speciální hrubozrnnou sůl do myčky nádobí, protože jiné soli mohou obsahovat nerozpustné přísady, které mohou narušit fungování změkčovačla.

Ve spotřebiči s košem na příbory (v závislosti na modelu) se příbory čistí a suší lépe, pokud jsou umístěny v koši držadlem dolů. Chcete-li se však vyhnout nebezpečí poranění, umístěte nože a vidličky atd. držadly nahoru.

Plastové předměty, které nevydrží mytí v horké vodě, jako jsou jednorázové plastové nádoby nebo plastové příbory a nádobí, by se v myčce neměly mýt. Vysoké teploty v myčce na nádobí mohou způsobit jejich roztavení nebo ztrátu tvaru.

U modelů myček s funkcí odloženého startu se ujistěte, že je dávkovač suchý před přidáním mycího prostředku. V případě potřeby jej vytřete dosucha. Mycí prostředek se ucpává, pokud se nalije do vlhkého dávkovače a nemusí být řádně rozptýlen.





Nože a jiné nádoby s ostrými hroty musí být vloženy do koše s hroty dolů nebo umístěny ve vodorovné poloze.

Pokyny k ochraně vašich dětí

Toto zařízení není hračka! Abyste předešli riziku poranění, udržujte děti v dostatečné vzdálenosti a nedovolte jim, aby si hrály v myčce na nádobí nebo v jejich okolí nebo aby používaly ovládací prvky. Nerozumí potenciálnímu nebezpečí. Měli by být pod dohledem, kdykoli pracujete v kuchyni. Hrozí také nebezpečí, že se hrající děti v myčce zavřou.

Tento spotřebič mohou používat děti od 8 let a starší a osoby se sníženými fyzickými, smyslovými nebo mentálními schopnostmi nebo nedostatkem zkušeností a znalostí, pokud jim byl poskytnut dohled nebo poučení o používání spotřebiče bezpečným způsobem a porozuměli rizikům s tím spojeným. Děti si se zařízením nesmí hrát. Čištění a údržbu nesmí provádět děti bez dozoru.

Starší děti smí používat myčku pouze tehdy, pokud jim byla jasně vysvětlena její funkce a jsou schopny ji bezpečně používat, aby rozpoznaly nebezpečí zneužití.

UDRŽUJTE DĚTI MIMO DOSAHU MYCÍCH PROSTŘEDKŮ!

Mycí prostředky myčky obsahují složky, které mohou při požití způsobit pálení v nose, ústech a krku nebo bránit dýchání.

Při otevřených dvířkách udržujte děti mimo myčku. V dutině myčky mohou stále zůstat zbytky mycího prostředku.

V případě spolknutí nebo vdechnutí mycího prostředku vašim dítětem okamžitě vyhledejte lékaře.





Bezpečnostní informace

Pokyny k instalaci myčky

Před instalací spotřebiče zkontrolujte, zda není externě viditelně poškozena. Za žádných okolností byste neměli používat poškozený spotřebič. Poškozený spotřebič může být nebezpečný.

Myčka musí být zapojena do elektrické sítě pouze pomocí vhodné spínací zásuvky. Po instalaci myčky musí být elektrická zásuvka snadno přístupná, aby bylo možné ji kdykoli odpojit od elektrického napájení (Viz část „**Stručný přehled myčky nádobí**“ na straně 38).

Za myčkou nesmí být žádné elektrické zásuvky. Hrozí nebezpečí přehřátí a nebezpečí požáru, pokud by se myčka měla přitlačit k zástrčce.

Myčka nesmí být umístěna pod varnou deskou. Vysoké radiační teploty, které jsou někdy způsobeny varnou deskou, by mohly myčku poškodit. Ze stejného důvodu by neměla být instalována v blízkosti otevřeného ohně nebo jiných zařízení, která vydávají teplo, jako jsou radiátory atd.

Nepřipojujte myčku k síťovému napájení, dokud není úplně nainstalována a nebyla provedena úprava pružin dvířek.

Před připojením spotřebiče zkontrolujte, zda připojovací údaje na typovém štítku (napětí a připojené zátěže) odpovídají napájení ze sítě. V případě pochybností se obraťte na kvalifikovaného elektrikáře.

Elektrická bezpečnost tohoto spotřebiče může být zaručena pouze tehdy, je-li mezi ním a účinným zemnicím systémem úplná kontinuita. Nejdůležitější je, aby byl tento základní bezpečnostní požadavek přítomen a pravidelně testován a v případě pochybností by měl být elektrický systém v domě zkontrolován kvalifikovaným elektrikářem.

Výrobce nemůže nést odpovědnost za následky nedostatečného uzemnění (např. úraz elektrickým proudem).

Nepřipojujte spotřebič k elektrické síti pomocí zásuvky s více zásuvkami nebo prodlužovacím kabelem. Tyto nezaručují požadovanou bezpečnost spotřebiče (např. nebezpečí přehřátí).

Tento spotřebič smí být instalován v mobilních instalacích, jako jsou lodě, pouze pokud posouzení rizika instalace provedl vhodně kvalifikovaný technik.



Plastové pouzdro vodovodní přípojky obsahuje elektrickou součást. Skříň nesmí být ponořena do vody.

V hadici Aqua-Stop jsou elektrické dráty. Nikdy nepřerušujte přívodní hadici, i když je příliš dlouhá.

Instalaci, údržbu a opravy smí provádět pouze kvalifikovaná a kompetentní osoba v přísném souladu s platnými národními a místními bezpečnostními předpisy. Opravy a další práce nekvalifikovanými osobami mohou být nebezpečné. Výrobce nemůže nést odpovědnost za neoprávněně provedenou práci.

Integrovaný vodotěsný systém nabízí ochranu před poškozením vodou, pokud jsou splněny následující podmínky:

- Myčka je správně nainstalována a připojena.
- Myčka je řádně udržována a díly jsou vyměňovány tam, kde je vidět, že je to nutné.
- Uzavírací kohout byl vypnut, pokud se spotřebič delší dobu nepoužívá (např. během svátků).
- Vodotěsný systém bude fungovat, i když je spotřebič vypnutý. Spotřebič však musí zůstat připojen k napájení elektřinou.

Poškozený spotřebič může být nebezpečný. Pokud se myčka poškodí, vypněte ji ze sítě a kontaktujte svého prodejce nebo servisní oddělení.

Neoprávněné opravy mohou mít za následek nepředvídaná nebezpečí pro uživatele, za které výrobce nemůže převzít odpovědnost. Opravy by měl provádět pouze autorizovaný servisní technik.

Vadné komponenty smějí být vyměňovány pouze za originální náhradní díly. Bezpečnost spotřebiče může být zaručena pouze tehdy, jsou-li tyto součásti namontovány.

Pro údržbářské práce vždy odpojte myčku od elektrické sítě (vypněte síťovou zásuvku a vytáhněte zástrčku).

Pokud je připojovací kabel poškozen, musí být nahrazen speciálním kabelem, který je k dispozici u výrobce. To musí být z bezpečnostních důvodů provedeno pouze servisním oddělením nebo autorizovaným servisním technikem.

V zemích, kde jsou oblasti, které mohou být napadeny šváby nebo jinými škůdci, věnujte zvláštní pozornost udržování spotřebiče a jeho okolí v čistém stavu. Škody, které mohou být způsobeny šváby nebo jinými škůdci, nebudou pokryty zárukou.



Bezpečnostní informace

V případě poruchy nebo pro účely čištění je spotřebič zcela izolován od dodávky elektřiny, když:

- je vypnutý na síťové zásuvce a zástrčka je vytažena, nebo
- je vypnutý od sítě nebo
- je odpojena síťová pojistka nebo
- je vyjmutá pojistka (v zemích, kde to platí).

Na spotřebiči neprovádějte žádné změny, pokud to není povoleno výrobcem.

Nikdy neotvírejte kryt / pouzdro spotřebiče. Přizpůsobování elektrických přípojek nebo součástí a mechanické části je vysoce nebezpečné a může způsobit provozní poruchy nebo úraz elektrickým proudem.

Zatímco je spotřebič v záruce, opravy by měl provádět pouze servisní technik pověřený výrobcem. V opačném případě bude záruka zrušena.

Při instalaci produktu se ujistěte, že nahoře, vlevo, vpravo a vzadu je prostor pro zajištění řádného větrání. Pokud mezi výrobkem a dřezem není dostatečný prostor, může dojít k poškození dřezu nebo k růstu plísní.

Ujistěte se, že nastavení tvrdosti vaší myčky nádobí je správné podle vaší oblasti (viz část „**Zásobník na sůl**“ na straně 48).



Instalace

Co obsahuje

Ujistěte se, že balení produktu obsahuje všechny součásti. Pokud máte dotaz ohledně myčky nádobí nebo jeho součástí, obraťte se na místní zákaznické centrum Samsung nebo na svého prodejce. Skutečný vzhled myčky se může lišit v závislosti na modelu a zemi prodeje.

⚠ POZOR

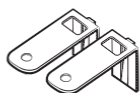
Po vybalení myčky uchovávejte obalové materiály mimo dosah dětí, aby byla zajištěna jejich bezpečnost.

DW6*R707* pouze modely



Horní boční obložení
(1)

FBI (Plně vestavěné, DW6*R70**BB) modely



Horní držák (2)



Ø4 X 14 šroub (10)



Ochranná nálepka
(1)



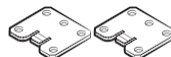
Plastová čepice (2)



Ø3,5 X 45 šroub (4)



Ø3,5 X 16 šroub (2)



Držák dveří (2)



Pomocná noha (3)



Fixátor vlastního
panelu (držáky
dřevěného panelu,
2)



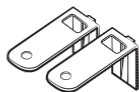
Ø3,5 X 25 šroub (2)



Ø3,9 X 13 šroub (4)

Instalace

SBI (Částečně vestavné, DW6*R70**S*) modely



Horní držák (2)



Ø4 X 14 šroub (2)



Ochranná nálepka
(1)



Plastová čepice (2)



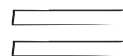
Ø3,5 X 45 šroub (4)



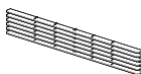
Ø3,5 X 16 šroub (2)



Pomocná noha (3)



Suchý zip (2)



Distanční dřevo (6)



Ø3,9 X 13 šroub (4)

BU (Vestavné pod, DW6*R70**U*) modely



Horní držák (2)



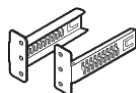
Ø4 X 14 šrouby (2)



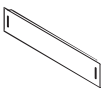
Pomocné nohy (3)



Ø3,5 X 16 šrouby
(2)



Držák desky
(2)



Ochranná deska



Plastová čepice (2)



Šroub kovové ochranné desky (4)



Matice desky (4)

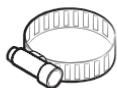


Ochranná nálepka
(1)



Ø3,9 X 13 šroub (4)

Instalační sada (není součástí balení)



Hadicová svorka

Potřebné nástroje (nejsou součástí)



Bezpečnostní brýle



Rukavice



Svítilna



Klíč (22 mm)
na přední nohu



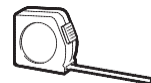
Torx šroubovák T15



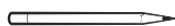
Kleště



Štípačky



Metr



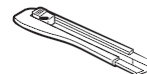
Tužka



Šroubovák



Plochý
šroubovák



Vysouvací nůž



Vodováha



Nástavec pro vyřezání díry
(80-100 mm)



Instalace

Požadavky na instalaci

Aby nedošlo k požáru, úrazu elektrickým proudem nebo zranění osob, musí veškeré zapojení a uzemnění provést kvalifikovaný technik.

Napájení

- Samostatný obvod 220-240 V, 50 Hz, který je určen pro myčku.
- Použijte elektrickou zásuvku s maximálním přípustným proudem 16 A (maximální proud pro tuto myčku nádobí je 11 A).



VAROVÁNÍ

- Nepoužívejte prodlužovací kabel.
- Používejte pouze zástrčku dodávanou s myčkou.
- Po instalaci zkontrolujte, zda není napájecí kabel ohnutý nebo poškozený.

Uzemnění

Pro trvalé uzemnění musí být myčka řádně uzemněna na uzemněný kov nebo na permanentní kabeláž. Uzemňovací vodič musí být veden vodičem obvodu, a poté připojen k uzemňovací svorce nebo k vodiči na myčce.



VAROVÁNÍ

- Nepřipojujte zemnicí vodič k plastovému vodovodnímu potrubí, plynovodům nebo horkovodnímu potrubí. Nesprávné připojení uzemňovacího vodiče může způsobit úraz elektrickým proudem.
- Neupravujte síťovou zástrčku myčky. Pokud zástrčka nesedí do zásuvky, nechte si nainstalovat správnou zásuvku kvalifikovaným elektrikářem.

Přívod vody

- Vodovodní potrubí musí podporovat tlak vody mezi 0,04 a 1 MPa.
- Teplota vody musí být nižší než 60 °C.
- Na vodovodní kohoutek musí být nainstalován kohout s vnějším závitem 3/4".

Pro snížení rizika úniku:

- Ujistěte se, že vodovodní kohoutky jsou snadno přístupné.
- Pokud myčku nádobí nepoužíváte, vypněte přívod vody.
- Pravidelně kontrolujte, zda nedochází k únikům vody na hadicových armaturách.
- Chcete-li zastavit únik, utěsněte vodovodní potrubí a spoje pomocí teflonové pásky nebo těsnící hmoty.

Aqua Stop

Aqua Stop je elektrický komponent, který je navržen tak, aby zabránil úniku vody. Aqua Stop je připojen k vodní hadici a automaticky přeruší průtok vody v případě poškození hadice.



POZOR

- S Aqua Stop manipulujte opatrně.
- Neohýbejte ani neotáčejte vodní hadici připojenou k Aqua Stop. Pokud je Aqua Stop poškozen, uzavřete vodovodní kohoutky a okamžitě odpojte síťovou zástrčku od napájení. Poté kontaktujte místní zákaznické centrum Samsung nebo kvalifikovaného technika.



Výpust'

Pokud používáte vypouštěcí systém určený pro myčku, připojte vypouštěcí hadici k vypouštěcímu systému, který je mezi 30 cm a 70 cm nad zemí. Připojení vypouštěcí hadice k vypouštěcímu systému více než 80 cm nad zemí může způsobit, že odtok vody bude téct zpátky.

Podlaha

Z bezpečnostních důvodů musí být myčka umístěna na pevně konstruované podlaze. Dřevěné podlahy mohou být vyztuženy, aby se minimalizovaly vibrace. Vyhněte se instalaci na koberci nebo měkké dlaždici. Koberec a měkké dlaždice mohou způsobit vibrace a můžou způsobit pohyb vaší myčky při provozu.

VAROVÁNÍ

Neinstalujte myčku na nestabilní konstrukci.

Teplota okolí

Neinstalujte myčku na místo vystavené mrazu. Myčka vždy zadržuje vodu ve vodním ventilu, čerpadle a hadici. Pokud voda zamrzne v myčce nebo hadicích, může to poškodit myčku a její součásti.

Zkušební provoz

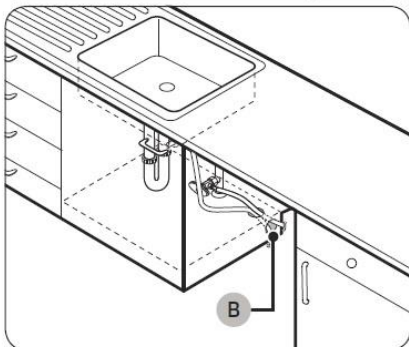
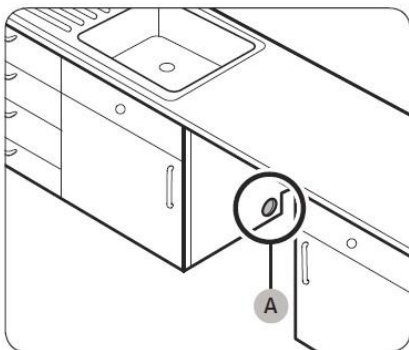
Po instalaci myčky spusťte Rychlý cyklus a ujistěte se, že je myčka správně nainstalována.

Instalace

Instalace krok za krokem

Postup instalace se může lišit v závislosti na modelu.

KROK 1 Vyberte místo



Vyberte umístění, které splňuje následující podmínky.

- Místo musí mít pevnou podlahu, která
- Umístění musí být v blízkosti umyvadla se snadným přístupem k přívodu vody, kanalizačnímu systému a elektrické zásuvce.
- Místo musí umožnit snadné vložení nádobí do myčky.
- Místo musí mít dostatečný prostor pro snadné otevření dvířek myčky a poskytnout dostatek prostoru mezi myčkou a boky skříně.
- Zadní stěna musí být bez překážek.

Instalace na novém místě

Pokud instalujete myčku na nové místo, postupujte před instalací myčky podle těchto pokynů.

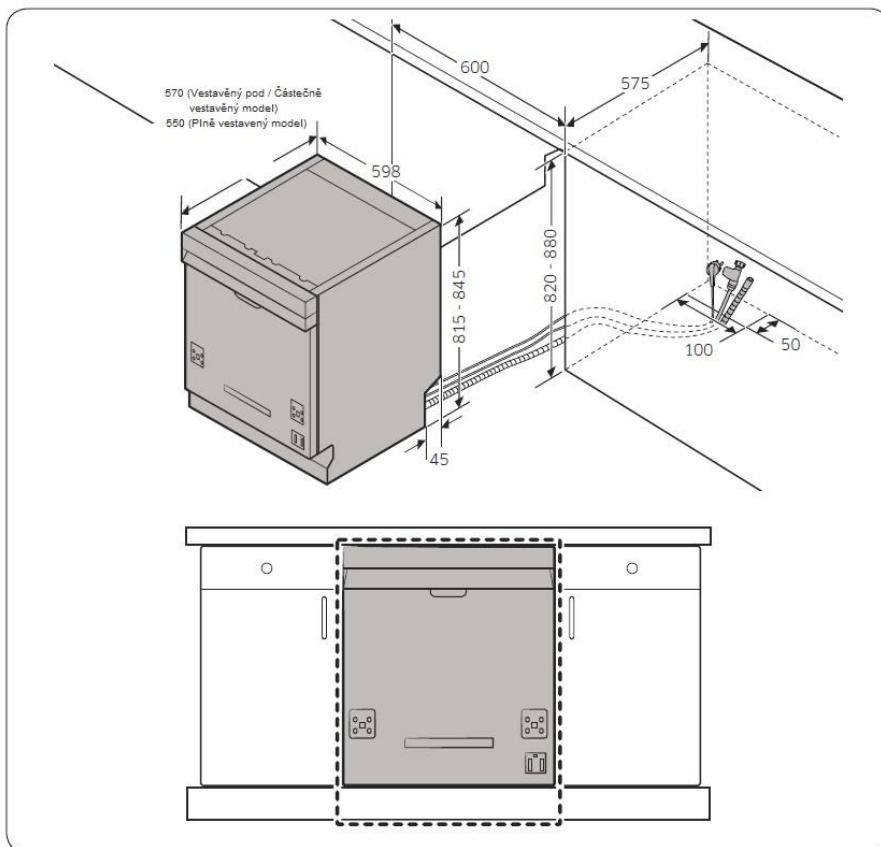
1. Pomocí vykrúžovací pily vyřízněte otvor do boku skříně, která drží dřez (**A**).
2. Pokud je dno uvnitř dřezové skříně nad kuchyňskou podlahou a je vyšší než připojení na myčku, vytvořte otvor ve dně uvnitř skříně a na straně skříně (**B**).



POZNÁMKA

- Pokud vyměňujete starou myčku za novou, zkontrolujte existující připojení, zda je kompatibilní s novou myčkou, a podle potřeby je vyměňte.
- Podle umístění elektrické zásuvky bude pravděpodobně třeba vyříznout otvor na příslušné straně skříně.

Rozměry skříně



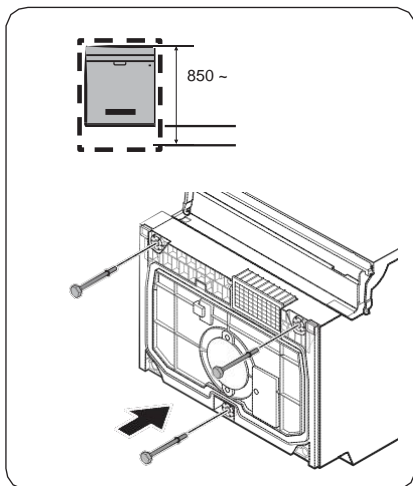
POZNÁMKA

Zkontrolujte, zda je vzdálenost mezi podlahou a dnem pracovní desky větší než 850 mm. Pokud ano, vložte pomocnou patku obsaženou v instalační sadě. Podrobnosti najdete v další části. Pokud je vzdálenost menší než 850 mm, přejděte na KROK 3.

Instalace

KROK 2 Vložení pomocné nohy (kromě volně stojícího modelu)

Pokud je vzdálenost mezi podlahou a dnem pracovní desky větší než 850 mm, vložte před začátkem instalace spodní nohu do otvoru ve spodní části myčky.



1. Položte myčku na zadní stranu.

POZOR

Nepokládejte myčku na bok. Voda může vytéct.

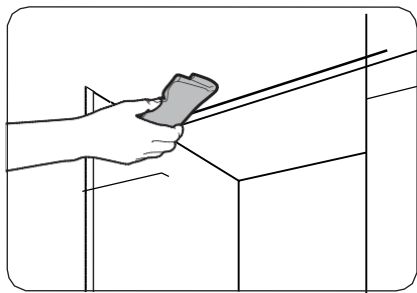
2. Vyhledejte pomocnou patku v instalační sadě, a poté ji vložte do otvoru ve spodní části myčky, jak je znázorněno na obrázku.

KROK 3 Zkontrolujte vodovodní potrubí

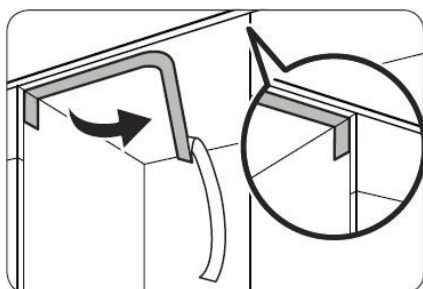
- Tlak přívodního potrubí vody musí být mezi 0,04 a 1,0 MPa.
- Ujistěte se, že teplota vody nepřesahuje 60°C. Horká voda nad 60°C může způsobit poruchu myčky.
- Před připojením přívodního potrubí k přívodu vody u myčky se ujistěte, že je ventil přívodu vody vypnutý.



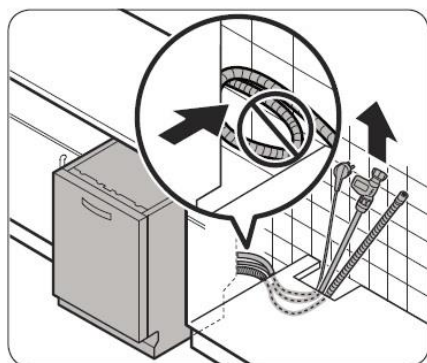
KROK 4 Uspořádejte hadice



1. Vyčistěte spodní část pracovní desky.



2. Připevněte ochranný pásek podle obrázku.



3. Protáhněte napájecí zástrčku, hadici na vodu a vypouštěcí hadici skrz otvor pro dřez.

POZOR

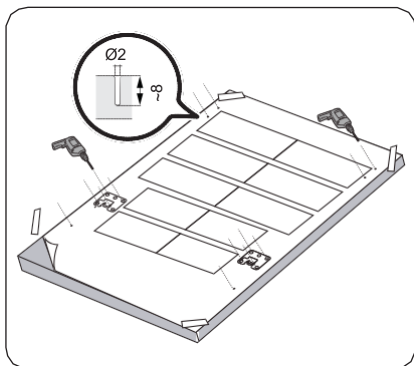
- Dbejte na to, abyste nezkroutili nebo nestoupali na zástrčku nebo hadice.
- Neodstraňujte hnědý papír ze zadní části myčky. Papír se používá k udržení čisté zadní strany proti zdi.



Instalace

KROK 5 Nainstalujte si vlastní panel (pro plně vestavné a částečně vestavné modely)

FBI (Plně vestavné, DW6*R70**BB) modely

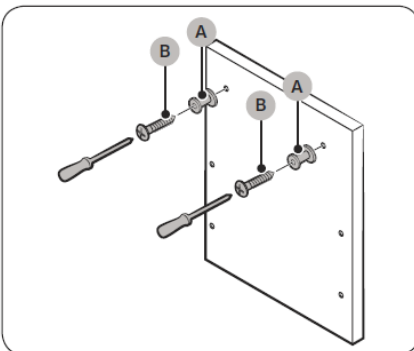


1. Umístěte instalační šablonu na zadní panel vlastního panelu a dočasně jej přilepte pomocí průhledné pásky. Dbejte na to, aby zadní strana vlastního panelu byla připevněna ke dvířkům myčky.

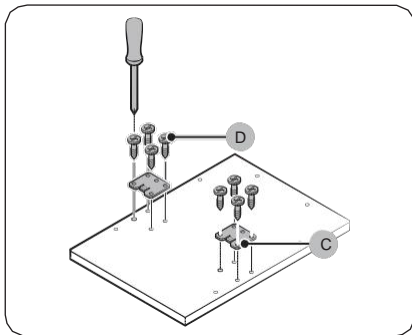
⚠ POZOR

- Horní konec uživatelského panelu musí být zarovnan s horním koncem instalační šablony.
- Použijte vlastní panel o hmotnosti 3 ~ 7 kg.

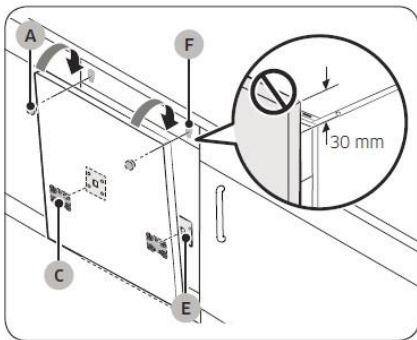
2. Na instalační šabloně označte 14 bodů.



3. Odstraňte instalační šablonu, a poté utáhněte vlastní **fixátory panelu (A) dvěma šrouby (B, Ø3,5 x 25)**, jak je znázorněno na obrázku.



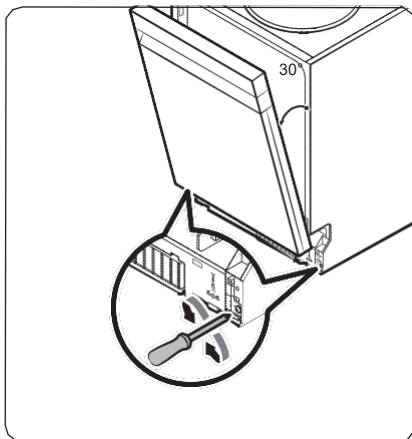
4. Utáhněte držák dvířek (C) pomocí 8 šroubů (D, Ø4 X 14), jak je znázorněno na obrázku.



5. Chcete-li upevnit vlastní panel, vložte **dveřní konzoly (C)** na vlastní panel do **otvorů (E)** na dvířkách myčky.
6. Podržte vlastní panel, připevněte jej ke dvířkům a vložte vlastní **fixátory panelu (A)** do **otvorů (F)**, jak je znázorněno na obrázku.
7. Upevněte vlastní panel stisknutím dolů.

⚠ POZOR

Nenechávejte vlastní panel vyčnívat více než 30 mm od horní části myčky.



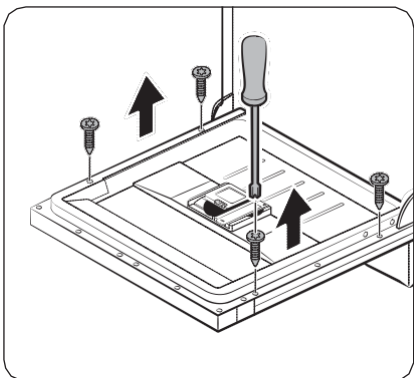
8. Upravte pnutí pružiny na dvířkách při otevření na přibližně 30 stupňů. Dvířka by měla držet svou polohu a neměla by se více otevřít.

⚠ POZOR

- Nenastavujte pnutí pružiny, pokud jsou dvířka zcela otevřená.
- Pokud vlastní panel váží více než 7 kg, mohou se dvířka otvírat.
- Panely o hmotnosti vyšší než 7 kg se nedoporučují.



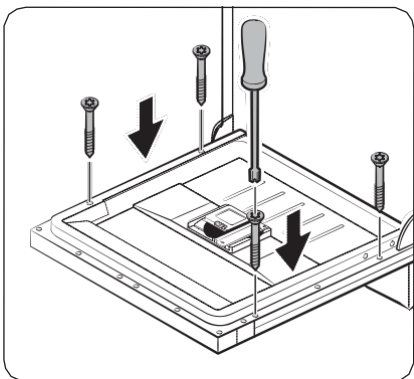
Instalace



9. Otevřete dvířka myčky a odstraňte 4 šrouby.

⚠ POZOR

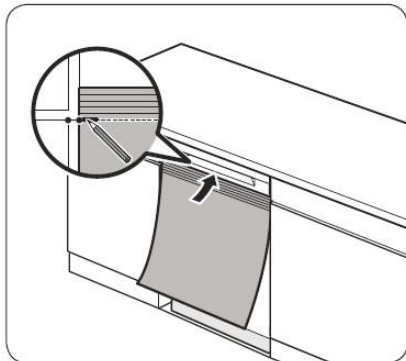
Při otevírání dvířek buďte opatrní. Dvířka se mohou neočekávaně otevřít nebo zavřít, pokud není úroveň pružiny správně nastavena, což vede k fyzickému zranění.



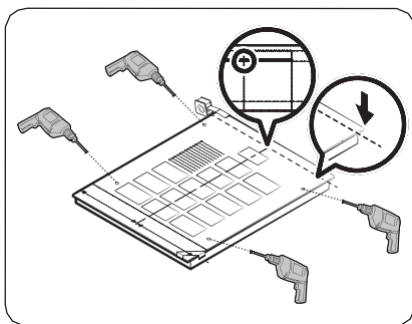
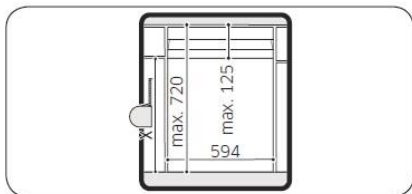
10. Připevněte vlastní panel ke dveřím pomocí 4 šroubů (3,5 x 45)



SBI (Částečně vestavné, DW6*R70**S*) modely



1. Myčku zcela vsuňte pod pracovní desku.
2. Zarovnejte horní část instalační šablony se spodní částí madla dvířek myčky.
3. Na horní straně instalační šablony označte místo horního okraje skříňe.



4. Umístěte instalační šablonu na zadní stranu vlastního panelu. A zarovnejte značky na instalační šabloně s horním okrajem vlastního panelu.
5. Pomocí průhledné pásky dočasně přilepte instalační šablonu na vlastní panel.
6. Na vlastním panelu označte umístění 4 otvorů pro šrouby podle instalační šablony.
7. Odstraňte instalační šablonu.



POZNÁMKA

Zadní strana vlastního panelu bude připevněna ke dvířkům myčky.
Ujistěte se, že výška vlastního panelu musí být max. 595 mm.

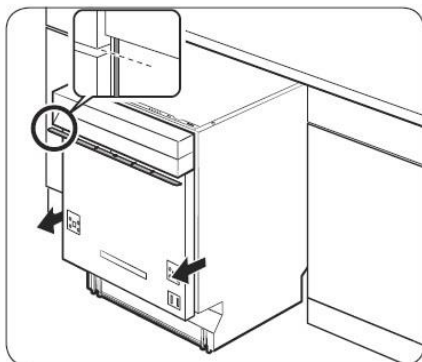


POZOR

Použijte vlastní panel o hmotnosti 3 ~ 6 kg.



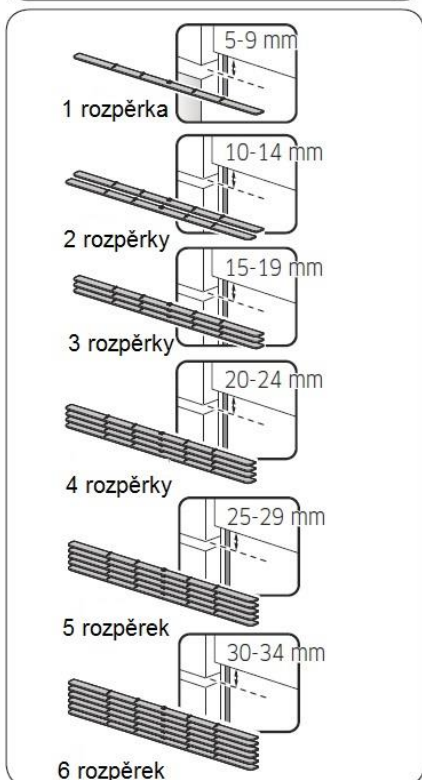
Instalace

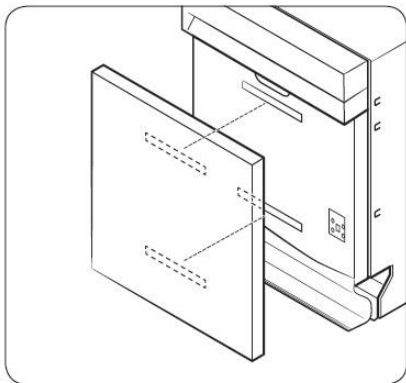


8. Vytáhněte myčku zespodu desky do poloviny.
9. Připojte jednoduché nebo vícenásobné dřevěné rozpěrky, jejichž celková výška zaplní mezeru mezi skříni dřezu a ovládacím panelem.
 - Mezera je stejná jako u měření v kroku 5 výše.
 - Polohování a počet rozpěrek naleznete na obrázku vlevo.

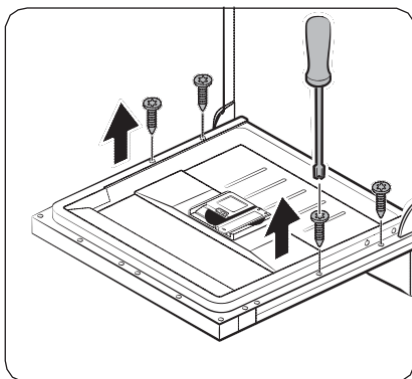
POZOR

Nedovolte, aby celková výška rozpěrek dřeva překročila změřený výškový rozdíl. V opačném případě se nemusí vlastní panel hodit.





10. Připevněte 2 kusy suchého zipu na vnější a zadní část vlastního panelu, jak je znázorněno na obrázku.
11. Chcete-li připevnit vlastní panel, spojte obě strany suchého zipu.

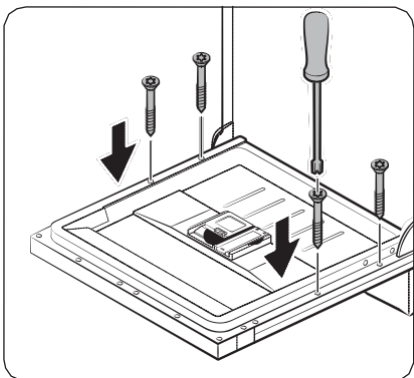


12. Otevřete dvířka myčky a odstraňte 4 šrouby.

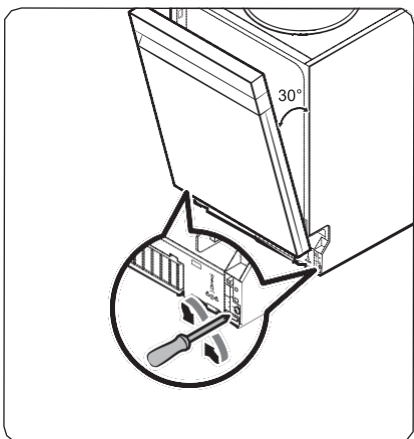
⚠ POZOR

Při otevírání dvířek buďte opatrní. Dvířka se mohou neočekávaně otevřít nebo zavřít, pokud není pnutí pružiny správně nastaveno, což vede k fyzickému zranění.

Instalace



13. Připevněte vlastní panel ke dvířkům pomocí 4 šroubů (Ø4 x 43)

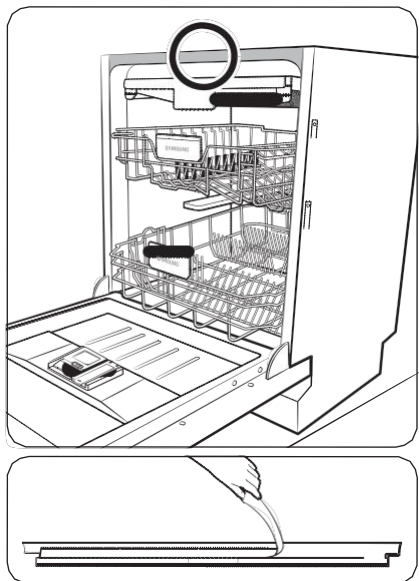


14. Upravte pnutí pružiny dvířek při otevření na přibližně 30 stupňů. Dvířka by měla držet svou polohu a neměla by se více otvírat.

⚠ POZOR

- Nenastavujte pnutí pružiny, pokud jsou dvířka zcela otevřená.
- Pokud vlastní panel váží více než 6 kg, dvířka se mohou otvírat.
- Vlastní panely o hmotnosti vyšší než 6 kg se nedoporučují.

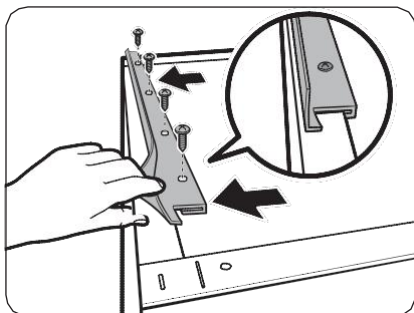
KROK 6 Instalace obložení (Pro DW6*R707* modely)



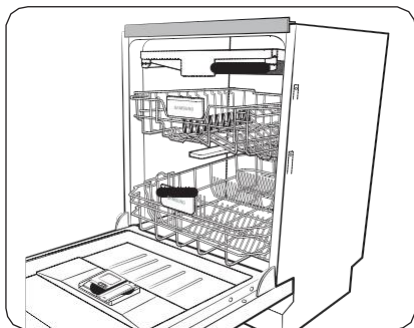
Obložením můžete snížit hladinu hluku u modelů DW6* R707*.

1. Chcete-li nainstalovat horní boční obložení, odstraňte ochranný vinyl z oboustranné lepicí pásky na zadní straně obložení.

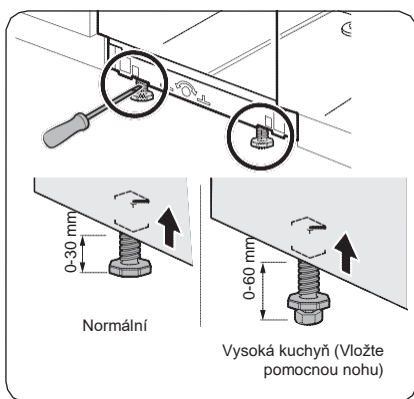
Instalace



2. Závěsné obložení vložte na zadní stranu horního držáku vany.
3. Připevněte dodané šrouby ke čtyřem otvorům.

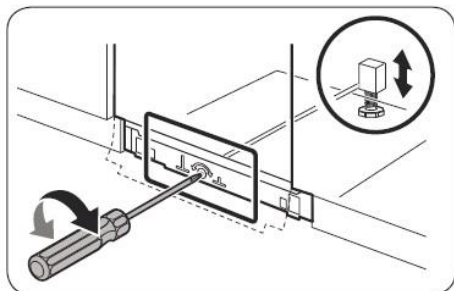


KROK 7 Vyrovnajte myčku

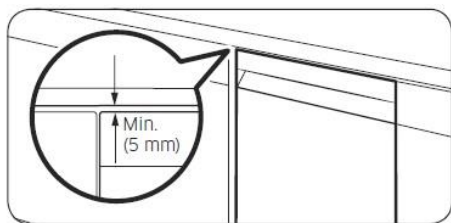
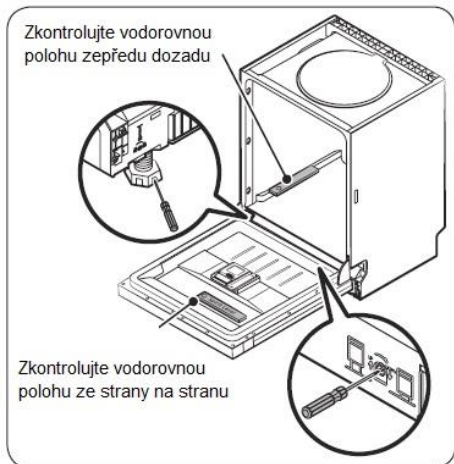


Můžete nastavit výšku myčky a vyrovnat ji. V těchto krocích vložte myčku do roviny:

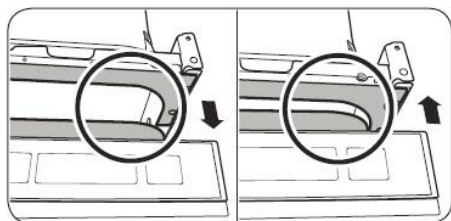
1. Pomocí vodováhy zkontrolujte, zda je myčka ve vodorovné poloze.
2. Pro nastavení výšky přední strany použijte plochý šroubovák.
 - Pro snížení výšky otočte nohou proti směru hodinových ručiček.
 - Pro zvýšení výšky otočte nohou ve směru hodinových ručiček.



3. Chcete-li upravit zadní výšku, vložte křížový šroubovák (+) do středu spodní části myčky.
- Pro snížení výšky otočte nohou ve směru hodinových ručiček.
 - Pro zvýšení výšky otočte nohou proti směru hodinových ručiček.
 - Umístěte vodováhu na dvířka a kolejničku uvnitř vany podle obrázku, abyste zkontrolovali, zda je myčka ve vodorovné poloze.



4. Mezi horním okrajem myčky nádobí a spodkem pracovní desky ponechte alespoň 5 mm mezeru.



5. Po dokončení vyrovnání zkontrolujte, zda se dvířka otevřou a zavřou správně.

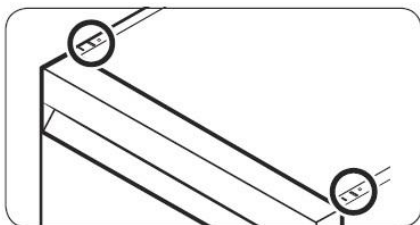


Instalace

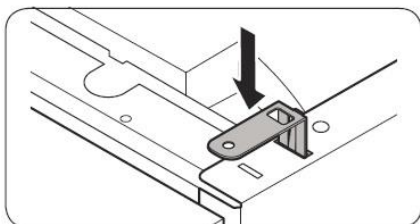
KROK 8 Zajistěte myčku

Pomocí konzol můžete myčku připojit k pracovní desce. Alternativně můžete vyvrtat postranní otvory, abyste myčku zajistili ke stranám skříňe.

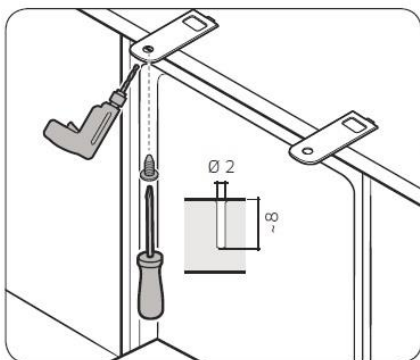
Na pracovní desku pomocí konzol



1. Vložte dodané držáky do horních předních otvorů myčky podle obrázku.



2. Vložte myčku zcela na místo pod pracovní desku.



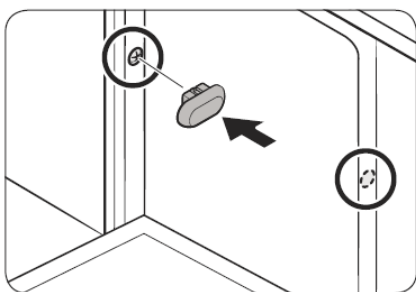
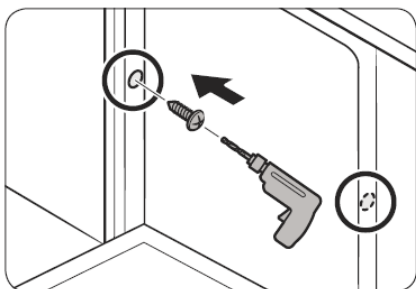
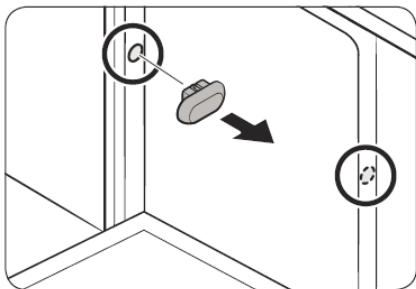
3. Utáhněte 2 šrouby (Ø4 X 14), abyste připevnili držáky.

POZNÁMKA

Po upevnění myčky k pracovní desce zůstanou některé šrouby. Tyto šrouby můžete jednoduše zlikvidovat, nebo je použít pro upevnění boků myčky ke skříňce.

4. Připojte hadici na vodu, ale neotevírejte vodovodní kohout, dokud není instalace dokončena.

Ke stranám



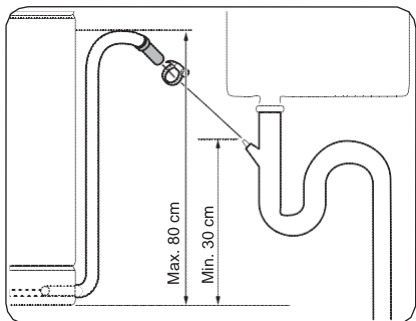
⚠ POZOR

Pokud nejsou plastové kryty smontovány, voda může vytéct a způsobit požár nebo úraz elektrickým proudem.

1. Odstraňte plastové krytky.
2. Utáhněte 2 šrouby ($\varnothing 3,5 \times 16$) na 2 místech (vyznačeno na obrázku)
3. Vložte dodané plastové krytky na 2 místa, která jsou upevněna šrouby
4. Připojte hadici na vodu, ale neotevírejte vodovodní kohout, dokud není instalace dokončena.

Instalace

KROK 9 Připojte vypouštěcí hadici



1. Připojte vypouštěcí hadici k vypouštěcímu výstupu.

POZOR

- Nainstalujte správně vypouštěcí systém tak, aby se vypouštěcí hadice neodpojila z vypouštěcího výtoku při vypouštění.
- Ujistěte se, že vypouštěcí hadice, přívodní hadice a napájecí kabel nejsou zalomené nebo přehnuté.

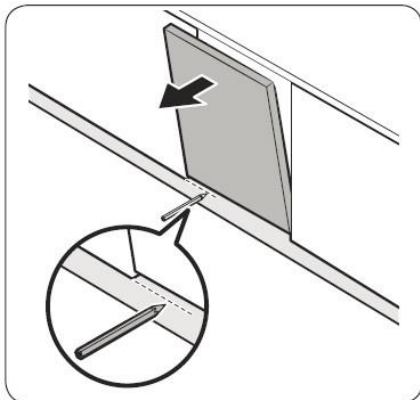
KROK 10 Závěrečná kontrola

1. Odstraňte z myčky veškerou pěnu, papírové obaly a nepotřebné součásti.
2. Zapněte jistič.
3. Otevřete ventil přívodu vody pro přívod vody do myčky.
4. Připojte myčku k elektrické síti a zapněte ji. Poté vyberte a spusťte Rychlý cyklus.
5. Zkontrolujte, zda se myčka nádobí zapne normálně, a zda během provozu z myčky neuniká voda. Zkontrolujte, zda na obou koncích vodovodního potrubí a konektoru vypouštěcí hadice neuniká voda.

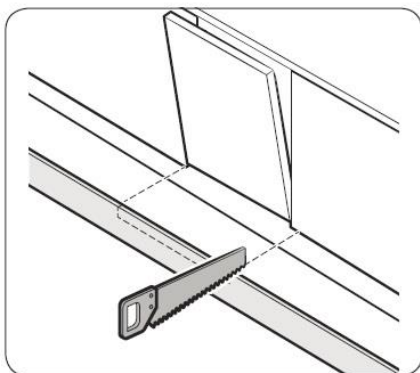
Soklová lišta

Lištu můžete připevnit podle modelu nebo podmínek instalace.

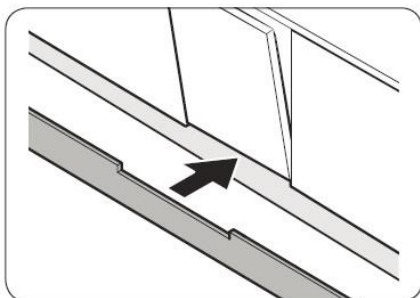
Soklová lišta



1. Položte lištu na spodní část myčky.
2. Otevřete dvířka myčky a nakreslete základní čáru na lištu, kam zasahuje do rozměru dvířek.



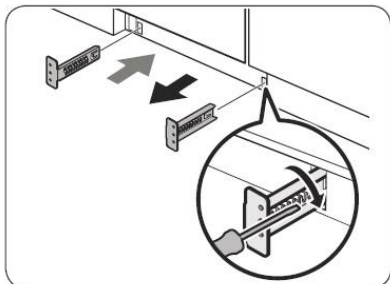
3. Postupujte podle základní linie a odřežte lištu pomocí pily.



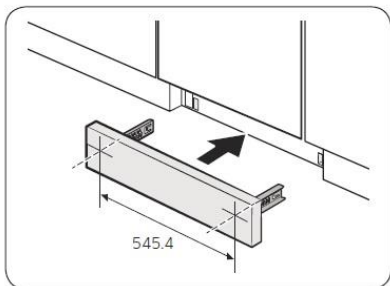
4. Položte uřezanou lištu na spodní část myčky. Ujistěte se, že deska nezasahuje do dvířek myčky.

Instalace

Předem nařezaná lišta (DW6*R70**U* řady)



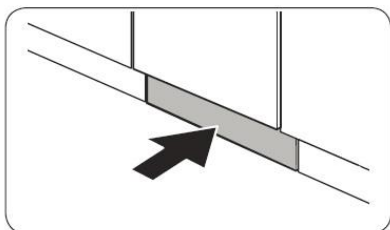
1. Vložte dodané držáky na dno myčky.
Otočte je na místo.
- Správné pořadí připojení a umístění držáků naleznete na obrázku vlevo.



2. Vložte předem oříznutou lištu nejprve do držáků, a poté utáhněte šrouby, kterými desku upevníte. Podívejte se na obrázek vlevo a ujistěte se, že jsou držáky umístěny na správném místě.

⚠ POZOR

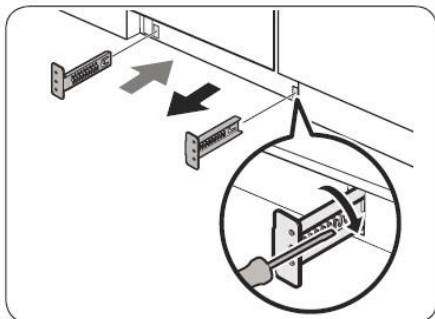
Ujistěte se, že soklová lišta nezasahuje do otevírání a zavírání dvířek myčky.



3. Zasuňte lištu s držáky do spodní části myčky, jak je znázorněno.

Ochranná deska (DW6*R70**U* řady)

Chcete-li nainstalovat ochrannou desku, postupujte takto.



1. Vložte dodané držáky na dno myčky. Otočte je na místo.
 - Správné pořadí připojení a umístění držáků naleznete na obrázku vlevo.
2. Vložte nejprve desku do konzol, a poté dotáhněte čtyřmi šrouby a maticemi pro upevnění destičky.



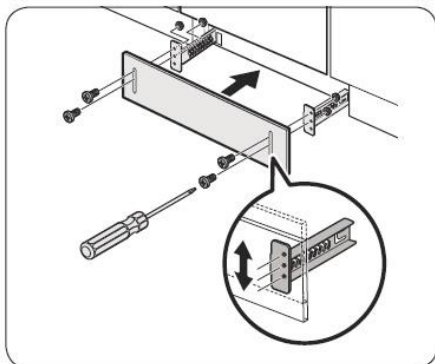
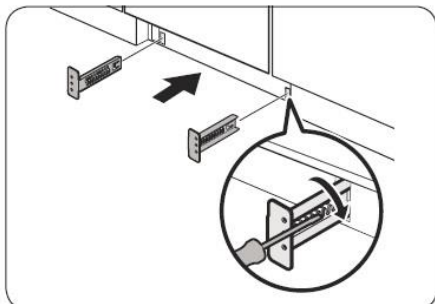
POZNÁMKA

Pokud je myčka zdvižena vyrovnávacími nožkami, posuňte ochrannou desku dolů tak, aby ochranná deska zapadla na dno.

3. Zasuňte desku s držáky do spodní části myčky, jak je znázorněno.

⚠ POZOR

Ujistěte se, že ochranná deska nezasahuje do otevírání a zavírání dvířek myčky.

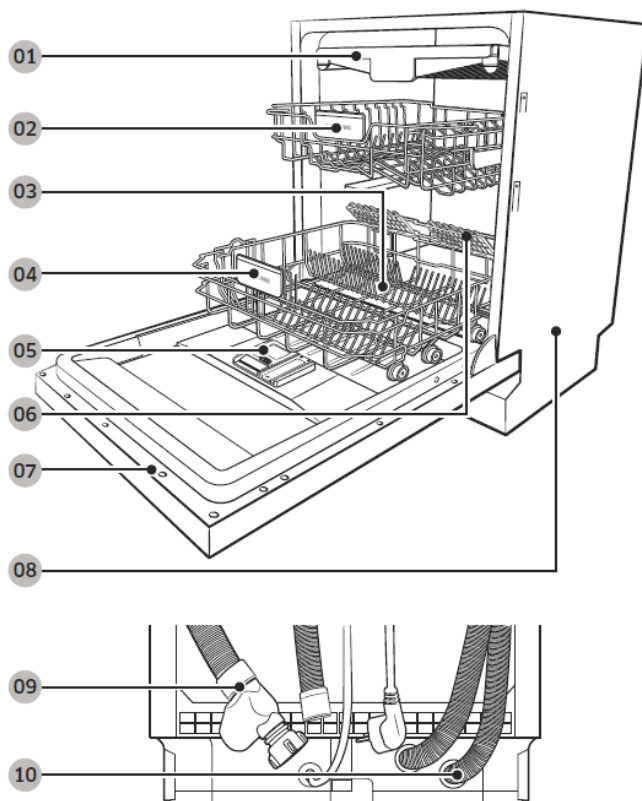


Než začnete

Pečlivě dodržujte tyto pokyny, abyste zajistili správnou instalaci myčky a předešli nehodám při mytí nádobí.

Stručný přehled myčky nádobí

DW6*R707*/DW6*R705* modely



01 Koš na příbory

02 Horní koš

03 Zásobník na sůl

04 Spodní koš

05 Dávkovač

06 Držák skleniček
(DW6*R707* model)

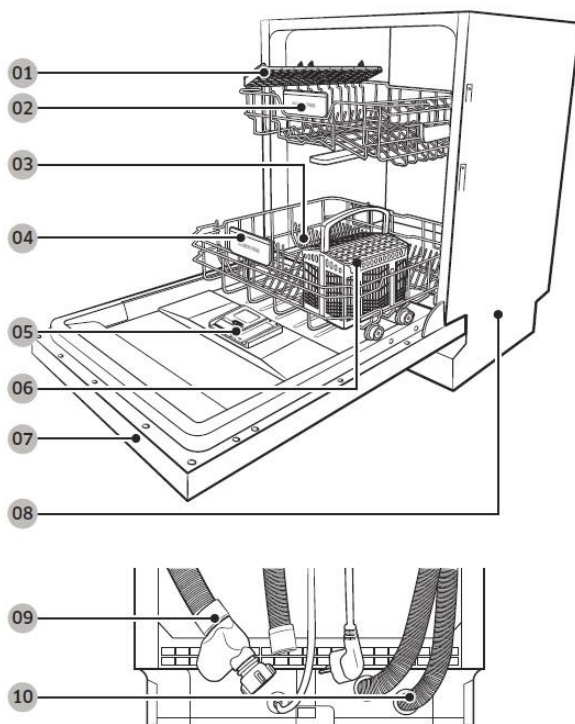
07 Dvířka myčky

08 Základna

09 Přívodní hadice

10 Výpustní hadice

DW6*R704* modely



01 Koš na nože

02 Horní koš

03 Zásobník na sůl

04 Spodní koš

05 Dávkovač

06 Koš na příbory

07 Dvířka

08 Základna

09 Přívodní hadice

10 Výpustní hadice

Než začnete



Než začnete

POZOR

- Nemyjte předměty pokryté popelem, pískem, voskem, mazacím tukem nebo barvou. Tyto materiály poškodí myčku nádobí. Popel se nerozpouští a šíří se uvnitř myčky.
- Odstraňte zbytky jídla, jako jsou kosti, ovocná semena atd. a odpad, jako jsou párátko, papírové ubrousky atd. z vašich pokrmů. Zbytky jídla a odpad mohou vydávat hluk, způsobit poruchu myčky nádobí a poškodit nádobí a myčku nádobí.

Nevhodné předměty do myčky nádobí

VAROVÁNÍ

Umývejte pouze předměty, jako je sklo, porcelán a přístroje, které výrobce prohlašuje za vhodné do myčky. Neumývejte hliník (např. tukové filtry). Myčka nádobí může poškodit hliník nebo v extrémních případech způsobit vážnou chemickou reakci.

V myčce nemyjte následující předměty.

- Měděné, mosazné, cínové, slonovinové a hliníkové předměty nebo předměty s lepidlem
- Plasty, které nejsou odolné vůči teplotě
- Řemeslné předměty, starožitnosti, cenné vázy a dekorativní sklo
- Keramické nebo glazované keramické předměty
- Dřevěné přístroje a nádobí nebo předměty s dřevěnými díly
- Jemné sklo nebo sklo obsahující olovnatý křišťál. Po častém mytí může na skleněném nádobí dojít k zakalení.

POZNÁMKA

Stříbrné nádobí, které přišlo do styku s potravinami obsahujícími síru, může změnit barvu.

Mezi potraviny s obsahem síry patří vaječné žloutky, cibule, majonéza, hořčice, ryby, rybí solanka a marinády.



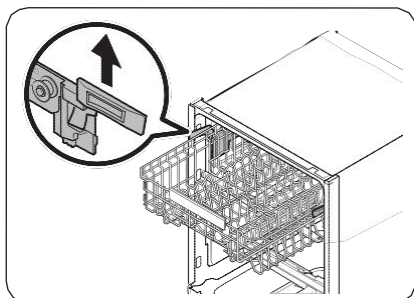
Základní použití košů

Nastavení výšky

Výšku horního koše můžete upravit tak, aby se ve spodním koši mohlo ukládat nádobí větší velikosti. V závislosti na výšce horního koše může spodní koš pojmout talíře až do průměru 30 cm a horní koš talíře až do průměru 18 cm (se stojanem na příbory) nebo do průměru 25 cm (bez příborového stojanu).

⚠ POZOR

- Před vložením nádobí do koše upravte výšku horního koše. Nastavování koše až po vložení nádobí může nádobí poškodit.
- Při nastavování nezapomeňte držet obě držadla, jinak se dvířka myčky nemusí zavřít správně.



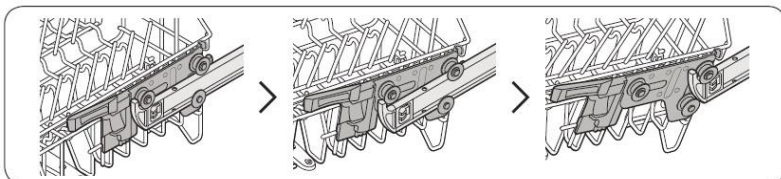
- Chcete-li zvednout horní koš, vytáhněte ho nahoru. Nastavitelná rukojeť zaklapne a horní koš se zvedne.
- Chcete-li sklopit horní koš, přidržeťte obě nastavitelné rukojeti umístěné na levé a pravé straně horního koše, a poté rovnoměrně zatlačte dolů.

Odstranění horního koše

⚠ POZOR

- Myčku nepoužívejte bez horního koše. V opačném případě dojde k hluku a myčka nádobí nefunguje správně.
- Protože je horní koš odnímatelný, vložte ho řádně, aby se zajistilo, že myčka funguje normálně.

Vytáhněte horní koš dopředu, dokud nebude zcela vysunut, a poté ho mírně zvedněte a vyjměte. Viz následující obrázky.



Než začnete

Vkládání nádobí

Spodní koš

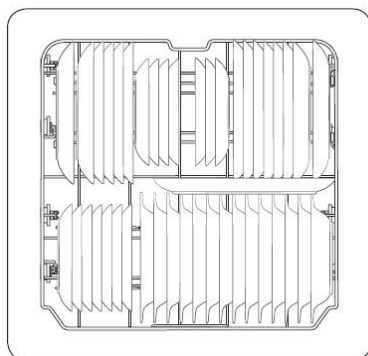
Do spodního koše doporučujeme umístit velké předměty, které se obtížně myjí (například hrnce, pánve, poklice, servírovací nádobí a misky).

Je výhodné umístit servírovací misky a poklice na bok koše, aby se zabránilo blokování otáčení horního ostříkovacího ramene. Hrnce, misky atd. musí být vždy umístěny dnem dolů.

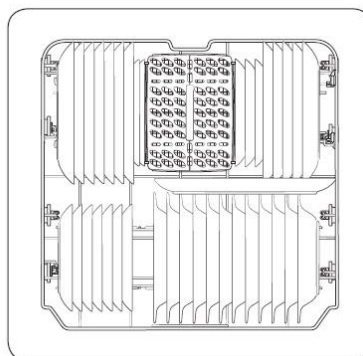
Hluboké hrnce by měly být položeny šikmo, aby voda mohla z povrchu odtékat.

Spodní koš je vybaven skládacími hroty, na které se snadno vkládají větší hrnce a pánve.

Než začnete



DW6*R707*/DW6*R705* modely



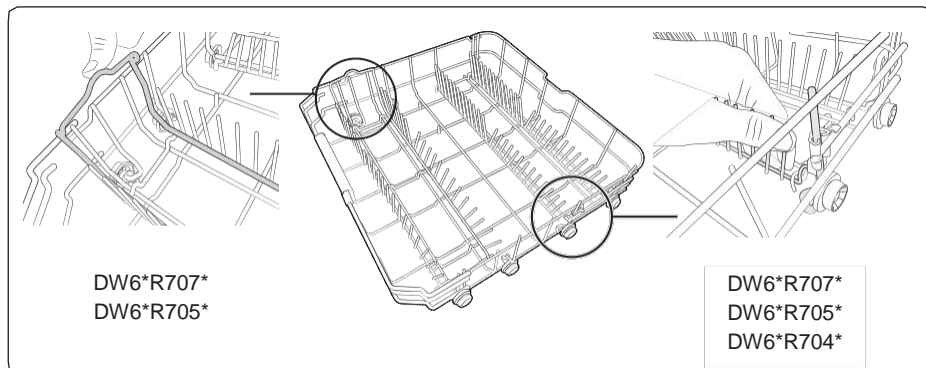
DW6*R704* modely

POZNÁMKA

Dlouhé předměty, servírovací přístroje, salátové servírovací náčiní a velké nože by měly být umístěny v koši tak, aby nebránily rotaci ostříkovacích ramen.

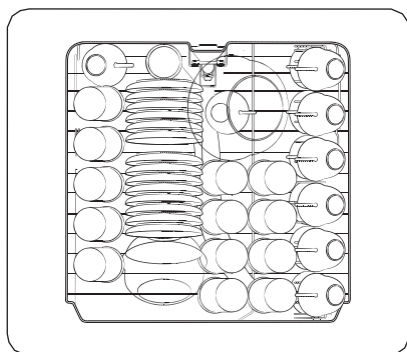
Použití sklopných hrotů

Pro lepší stohování hrnců a pánví mohou být hroty sklopeny dolů, jak je znázorněno na obrázku.

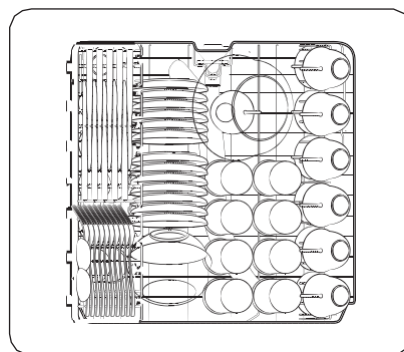


Horní police

Horní police je navržena tak, aby pojala jemnější a lehčí nádobí, jako jsou sklenice, šálky a talíře na kávu a čaj, stejně jako talíře, malé misky a mělké pánve (pokud nejsou příliš špinavé). Talíře a nádobí umístěte tak, aby nedošlo k jejich pohybu při stříkání vody. Vždy umístěte sklenice, šálky a misky vzhůru nohama.



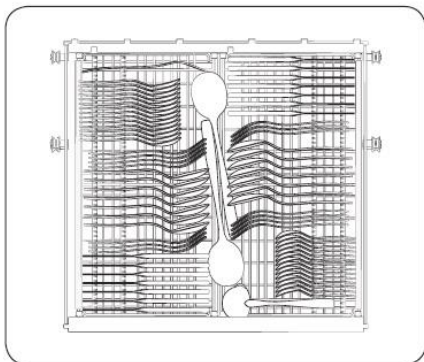
DW6*R707*/DW6*R705* modely



DW6*R704* modely

Než začnete

Stojan na příbory (DW6*R707*/DW6*R705* modely)

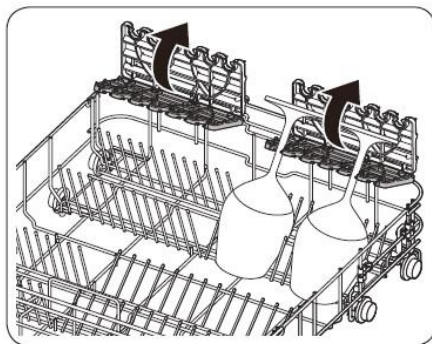


Koš na příbory je nejlepší pro příbory a kuchyňské nebo servírovací nádoby. K mytí příborů nebo nádobí použijte koš na příbory.

POZNÁMKA

Koš na příbory lze vyjmout, pokud potřebujete více místa v horním koši pro mytí větších předmětů.

Použití držáku skleniček (pro DW6*R707* modely)



Držák skleniček je zvláště vhodný pro sklenice na víno. Zavěste sklenice na víno na kolíky držáku. Pokud držák nepoužíváte, sklopte jej zpět.

Zásobník na mycí prostředek

Všechny cykly myčky vyžadují mycí prostředek v zásobníku na mycí prostředek. Aby byl zajištěn nejlepší výkon, aplikujte mycí prostředek podle doporučení pro vybraný cyklus.

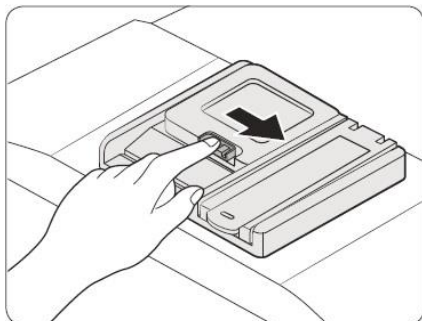
⚠ VAROVÁNÍ

- Nevkládejte do úst mycí prostředek. Vyvarujte se vdechování výparů mycího prostředku. Mycí prostředek do myčky nádobí obsahuje dráždivé a žíravé chemikálie, které mohou vyvolat dýchací potíže. Pokud jste spolykali mycí prostředek na nádobí nebo vdechli výpary, okamžitě vyhledejte lékařskou pomoc.
- Mycí prostředek na nádobí udržujte mimo dosah dětí.

⚠ POZOR

Používejte pouze mycí prostředek do myčky nádobí. Jiný druh mycího prostředku vytváří příliš mnoho pěny, což může snížit výkon myčky nebo způsobit její nesprávnou funkci.

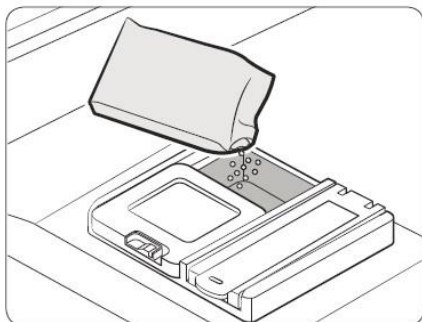
Plnění zásobníku mycím prostředkem



1. Otevřete zásobník mycího prostředku zatlačením na západku uvolňovače mycího prostředku směrem doprava.

📖 POZNÁMKA

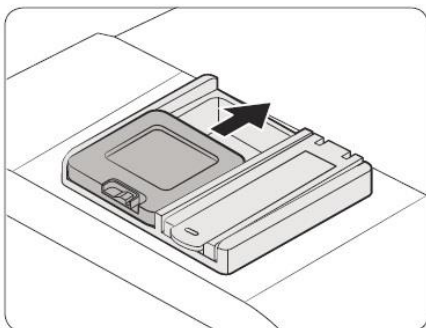
Kryt zásobníku je vždy otevřen na konci mycího cyklu.



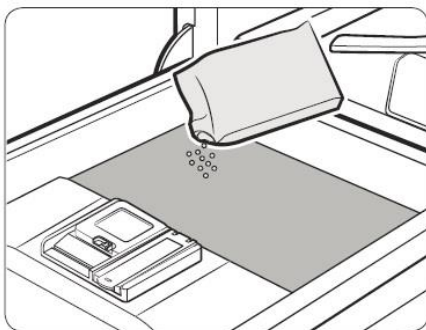
2. Do zásobníku pro mycí prostředek přidejte doporučené množství mycího prostředku.

Než začnete

Než začnete



3. Zavřete víko jeho posunutím nahoru.



4. Pokud jsou předměty silně zašpiněné, nalijte malé množství mycího prostředku na dvíčka pro lepší výsledky mytí.

POZNÁMKA

Další mycí prostředek se aktivuje během procesu předmytí.

Kryt se automaticky otevře a dávkuje mycí prostředek během mytí.

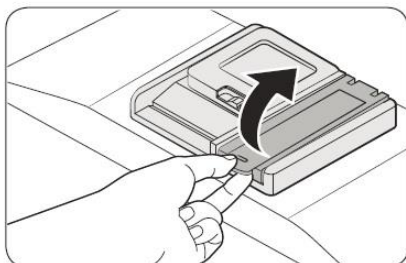
Zásobník na leštící prostředek

Leštící prostředek zlepšuje sušící výkon myčky. Když se na ovládacím panelu rozsvítí indikátor pro doplnění leštidla, doplňte leštidlo. Používejte pouze tekutý leštící prostředek. Používání práškového leštícího prostředku ucpává otvor zásobníku a způsobuje závadu myčky.

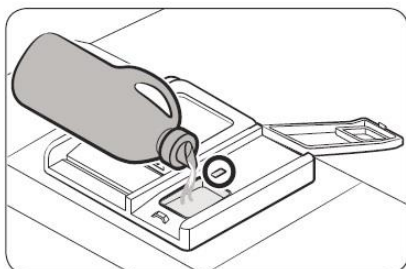
⚠ POZOR

- Nepřidávejte do zásobníku na leštící prostředek běžný mycí prostředek.
- Nepřeplňujte zásobník. Nadměrné množství leštícího prostředku může během cyklu přetéct.

Naplnění zásobníku na leštící prostředek



1. Otevřete víčko zásobníku na mycí prostředek.



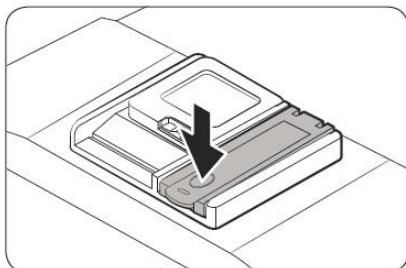
2. Naplňte zásobník na leštidlo leštidlem.

📖 POZNÁMKA

Při plnění zásobníku na leštící prostředek použijte zobrazovací port.

⚠ POZOR

Nenaplňujte zásobník nad indikátor plného naplnění. Nadměrné množství leštícího prostředku může během mycího cyklu protékat.



3. Uzavřete víčko zásobníku na mycí prostředek.

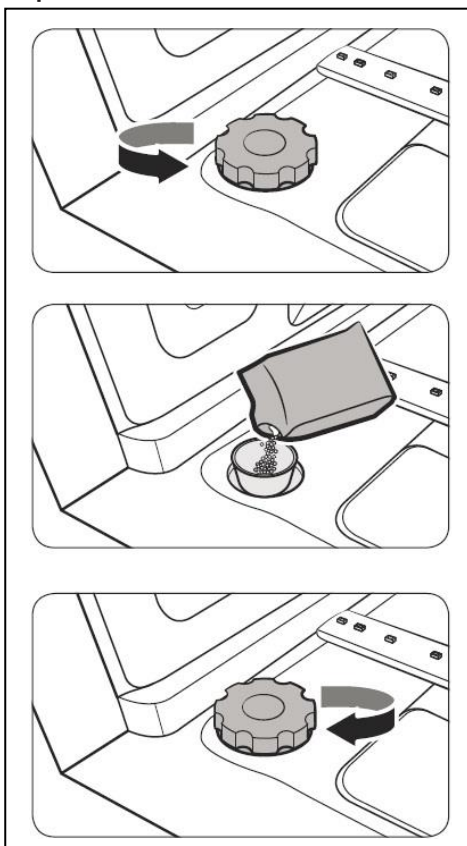
Než začnete

Zásobník na sůl

POZOR

- Používejte pouze sůl určenou pro myčky nádobí. Nepoužívejte žádný jiný typ soli nebo rozpouštědla. To může poškodit zásobník na sůl a systém změkčování vody.
- Abyste předešli korozi způsobené nadměrným množstvím soli nebo slané vody, vždy naplňte zásobník soli těsně před zahájením mycího cyklu.

Naplnění zásobníku na sůl



1. Otevřete dvířka
2. Pro otevření uzávěru otáčejte uzávěr proti směru hodinových ručiček.

3. Naplňte zásobník na sůl vodou (vyžaduje se pouze při prvním použití myčky).
4. Aplikujte sůl do myčky nádobí.

POZOR

- Maximální kapacita je asi 1 kg. Nepřekračujte kapacitu.
- Překročení kapacity může ovlivnit výkon myčky.

5. Pro uzavření uzávěru otáčejte uzávěr ve směru hodinových ručiček.

POZNÁMKA

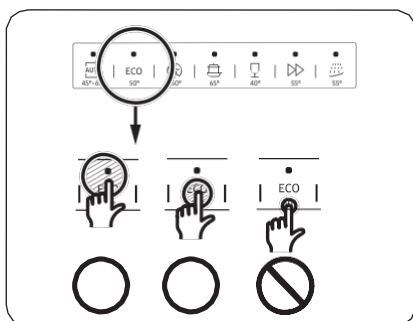
- Chcete-li vyčistit sůl nebo slanou vodu z myčky, spusťte Rychlý cyklus.
- V závislosti na velikosti zrn soli může chvíli trvat, než se sůl rozpustí a indikátor (S) zhasne.

Indikátor soli

Indikátor (S) se rozsvítí, pokud není dostatek soli pro následujících několik cyklů.

Odezva Touchpadu

Chcete-li zabránit tomu, aby dotykové ovládací prvky neztratily citlivost, postupujte podle těchto pokynů.



- Jedním prstem se dotkněte středu každého tlačítka.
- Nedotýkejte se více než jednoho tlačítka najednou, s výjimkou pokynů.
- Povrch ovládacího panelu pravidelně čistěte měkkým navlhčeným hadříkem.

Než začnete

Než začnete

Režim nastavení

Podle svých preferencí můžete změnit zvuk, funkci automatického otevření dvířek, úroveň leštidla a tvrdost vody.

Vstup do režimu nastavení

1. Zapněte myčku.
2. Stiskněte a podržte tlačítko cyklu **AUTO** po dobu pěti sekund a do 60 sekund od zapnutí myčky.
 - Když vstoupíte do režimu nastavení, na displeji se zobrazí „0:00“.

Nastavení zvuku

Zvuk můžete zapnout nebo vypnout.

1. Stisknutím tlačítka **Pouze dolní koš** vyberte nabídku nastavení zvuku.
 - Na displeji se zobrazí aktuální nastavení. (Výchozí nastavení: "U1")
2. Stisknutím tlačítka cyklu **AUTO** změňte nastavení.
 - U0: Vypnutí zvuku
 - U1: Zapnutí zvuku
3. Počkejte 5 sekund, než se nastavení uloží.

Automatické nastavení funkce otevření dveří

Můžete nastavit myčku tak, aby automaticky otevřela dvířka po každém cyklu pro lepší výsledky sušení.

1. Stisknutím tlačítka **Speed Booster** vyberte nabídku nastavení funkce automatického otevírání dvířek.
 - Na displeji se zobrazí aktuální nastavení. (Výchozí nastavení: "A1")
2. Stisknutím tlačítka cyklu **AUTO** změňte nastavení.
 - A0: Funkce je zakázána
 - A1: Funkce je povolena
3. Počkejte 5 sekund, než se nastavení uloží.



Nastavení úrovně leštění

Můžete změnit množství lešticího prostředku aplikovaného během cyklu.

1. Stisknutím tlačítka **Sanitize** (Dezinfekce) vyberte nabídku nastavení úrovně leštidla.
 - Na displeji se zobrazí aktuální nastavení. (Výchozí nastavení: "d4")
2. Stisknutím tlačítka cyklu **AUTO** změňte nastavení.
 - Můžete si vybrat od d1 - d5 (minimum - maximum).
3. Počkejte 5 sekund, než se nastavení uloží.

Nastavení tvrdosti vody

Úroveň tvrdosti vody můžete změnit podle tvrdosti vody ve vaší místní oblasti. Změna tohoto nastavení bude mít vliv na spotřebu soli v zásobníku soli do myčky nádobí.

1. Stisknutím tlačítka **Delay Start** (Odložený start) vyberte nabídku nastavení tvrdosti vody.
 - Na displeji se zobrazí aktuální nastavení. (Výchozí nastavení: "H4")
2. Stisknutím tlačítka cyklu **AUTO** změňte nastavení.
 - Můžete si vybrat od H1 - H6 (měkká - tvrdá).
3. Počkejte 5 sekund, než se nastavení uloží.



POZNÁMKA

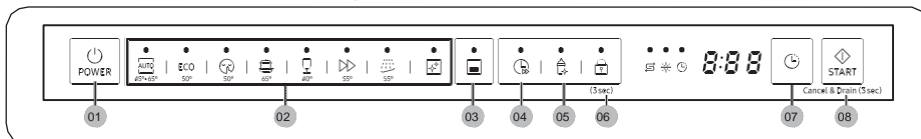
- Změňte nastavení podle tabulky v části „**Úprava spotřeby soli**“ na straně **56**.
- Výrobní nastavení: H4 (EN50242)
- Myčka regeneruje změkčovač vody jednou za 3–4 cykly v závislosti na nastavení. Vždy však regeneruje změkčovač vody v prvním cyklu po změně nastavení.



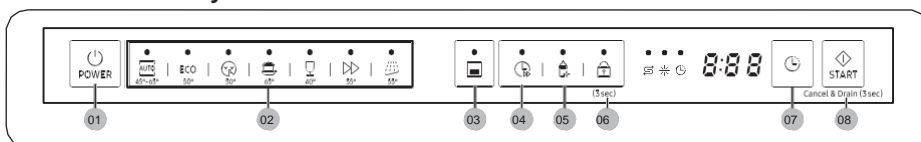
Operace

Ovládací panel

DW6*R707*, DW6*R705* modely

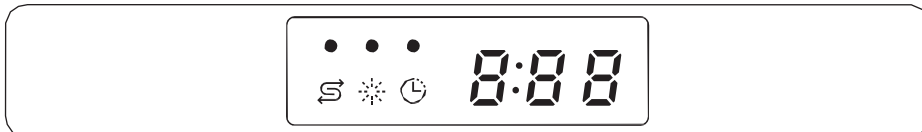





DW6*R704* modely



01 POWER (NAPÁJENÍ)	Stisknutím zapnete nebo vypnete myčku.
02 Cyklus	Stisknutím vyberte požadovaný mycí cyklus. Další informace naleznete v části „ Přehled cyklů “ na straně 54.
03 Pouze spodní koš	Stiskněte tlačítko pro mytí předmětů pouze ve spodním koši, čímž šetříte energii .
04 Speed Booster	Tuto možnost vyberte, chcete-li zkrátit dobu cyklu. Tato funkce je k dispozici pouze v cyklech AUTO, ECO, Intensive a Delicate.
05 Sanitize (Dezinfekce)	Stisknutím tlačítka zvýšíte teplotu vody až na 69 °C v posledním procesu oplachování pro dezinfekci při vysoké teplotě. Tato možnost není k dispozici u funkcí Delicate a Pre Wash.
06 Ovládání zámku	Ovládání zámku umožňuje uzamknout tlačítka na ovládacím panelu kromě tlačítka POWER . Další informace naleznete v části „ Control Lock “ (Ovládání zámku) na stránce 58 .
07 Delay Start (Odložený start)	Začátek mytí můžete odložit až o 24 hodin. Další informace naleznete v části „ Delay Start “ (Odložení startu) na straně 58 .
08 START (Zrušení a Vypouštění)	Stiskněte START pro zahájení provozu. Ujistěte se, že jsou dvířka zavřená. Zrušení a Vypouštění : Chcete-li zrušit aktuálně probíhající cyklus a vyprázdnit myčku, stiskněte a podržte tlačítko START po dobu 3 sekund.

Indikátory

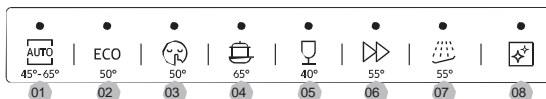


Žádný indikátor soli		Rozsvítí se, když dojde zásoba soli.
Indikátor doplňování leštidla		Rozsvítí se, pokud v myčce dojde leštící prostředek.
Indikátor odloženého startu		Rozsvítí se, je-li aktivován odložený start.

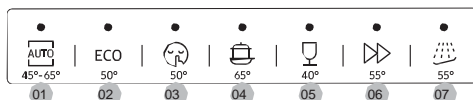
Operace

Přehled cyklů

DW6*R707*, DW6*R705* modely



DW6*R704* modely



01 AUTO (Automatický)	Tento cyklus detekuje úroveň znečištění a automaticky zahajuje optimální cyklus, který je vhodný pro všechny úrovně znečištěných položek.
02 ECO	Tento cyklus snižuje spotřebu energie a vody, což je vhodné pro běžně znečištěné předměty.
03 Extra Silence (Extra tichý)	Tento cyklus vyberte pro hladší a tišší praní. Tento cyklus se myje o něco pomaleji, ale vytváří hluchost o 2 decibely menší než program ECO.
04 Intensive (Intenzivní)	Vyberte tento cyklus pro silně znečištěné předměty.
05 Delicate (Jemný)	Vyberte tento cyklus pro lehce zašpiněné, křehké předměty, jako je sklo. Možnost dezinfekce není v tomto cyklu k dispozici.
06 Express	Normálně znečištěné denně používané položky s krátkou dobou cyklu.
07 Pre Wash (Předmytí)	Před spuštěním jiného programu opláchněte studenou vodou pro odstranění nečistot.
08 Samočisticí (DW6*R707*/ DW6*R705* modely)	Tento cyklus vyberte, chcete-li vyčistit vnitřek myčky. Ujistěte se, že je myčka prázdná.

Jednoduché kroky pro spuštění

1. Otevřete dvířka a vložte nádobí do myčky. Nezapomeňte odstranit z nádobí zbytky jídla a odpad.
2. Aplikujte mycí prostředek do dávkovače mycího prostředku. Pro dosažení lepších výsledků přidejte leštidlo.
3. Stiskněte tlačítko **POWER** a vyberte cyklus s nezbytnými možnostmi (Pouze **spodní koš, Speed Booster, Sanitize a Delay Start**). Některé možnosti nemusí být k dispozici, záleží na cyklu.



POZNÁMKA

Pokud vyberete pouze **Dolní koš**, ujistěte se, že nádobí je vloženo pouze do spodního koše.

4. Stiskněte **START** a zavřete dvířka. Myčka spustí cyklus po několika sekundách od vypuštění.



POZNÁMKA

- Chcete-li změnit cyklus po jeho spuštění, zrušte cyklus stisknutím a přidržením tlačítka **START** po dobu 3 sekund. Poté vyberte nový cyklus.
- Výchozí cyklus je **ECO**.
- Chcete-li aby myčka pokračovala v činnosti po předchozím otevření dvířek a zastavení myčky během provozu, jednoduše dvířka zavřete.

Operace

Zásobník na sůl

Změkčovač vody je určen k odstraňování minerálů a solí z vody, což má nepříznivý nebo škodlivý vliv na provoz spotřebiče. Čím vyšší je obsah těchto minerálů a solí, tím tvrdší je vaše voda.

Změkčovač by měl být upraven podle tvrdosti vody ve vaší oblasti.

Místní vodohospodářský úřad vám může poradit ohledně tvrdosti vody ve vaší oblasti.

Úprava spotřeby soli

Myčka je navržena tak, aby umožňovala úpravu množství spotřebované soli podle tvrdosti použité vody. To má za cíl optimalizovat a přizpůsobit úroveň spotřeby soli tak, aby mohla být stanovena spotřeba soli, postupujte takto:

1. Zapněte myčku.
2. Stiskněte a podržte tlačítko cyklu **AUTO** po dobu 5 sekund a do 60 sekund od zapnutí myčky.
 - Když vstoupíte do režimu nastavení, na displeji se zobrazí „0:00“.
3. Stisknutím tlačítka **Delay Start** (Odložený start) vyberte nabídku nastavení tvrdosti vody.
 - Na displeji se zobrazí aktuální nastavení. (Výchozí nastavení: "H4")
4. Stisknutím tlačítka cyklu **AUTO** změňte nastavení.
 - Můžete si vybrat od H1 - H6 (měkká - tvrdá).
5. Počkejte 5 sekund, než se nastavení uloží.

POZNÁMKA

- Doporučujeme provést úpravy v souladu s následující tabulkou (nebo manuálem).
- Výrobní nastavení: H4 (EN50242)

Tvrdość vody				Nastavení tvrdosti vody	Spotřeba soli (gram / cyklus)	Autonomie (cykly/1 kg)
°dH	°fH	°Clark	mmol/l			
0-5	0-9	0-6	0-0,94	H1	0	/
6-11	10-20	7-14	1,0-2,0	H2	20	60
12-17	21-30	15-21	2,1-3,0	H3	30	50
18-22	31-40	22-28	3,1-4,0	H4	40	40
23-34	41-60	29-42	4,1-6,0	H5	50	30
35-55	61-98	43-69	6,1-9,8	H6	60	20



POZNÁMKA

- 1 dH (německý stupeň) = 0,178 mmol/l
- 1 dH (anglický stupeň) = 0,143 mmol/l
- 1 dH (francouzský stupeň) = 0,1 mmol/l

Informace o tvrdosti vaší vody vám poskytne místní vodárenská společnost.

ZMĚKČOVAČ VODY

Tvrdość vody se liší od místa k místu. Pokud se v myčce nádobí používá tvrdá voda, mohou se na nádobí a náčiní vytvářet nánosy. Spotřebič je vybaven speciálním změkčovačem, který používá sůl specificky navrženou k odstranění vápna a minerálů z vody.

Delay start (Odložený start)

Začátek mytí můžete odložit až o 24 hodin v krocích po 1 hodině. Chcete-li prodloužit dobu zpoždění, stiskněte **Odložený start**. Zobrazená hodina označuje čas, kdy bude cyklus spuštěn.

1. Otevřete dvířka a vložte nádobí do myčky.
2. Stiskněte odložený start pro změnu v krocích po 1 hodině.
 - Pokud tlačítko stisknete a přidržíte, čas se prodlouží, dokud tlačítko neuvolníte.
3. Stiskněte **START** a zavřete dvířka.



POZNÁMKA

Chcete-li změnit dobu zpoždění startu po spuštění myčky, stiskněte **POWER** a myčku restartujte.

Control lock (Ovládání zámku)

Chcete-li zabránit dětem v hraní s myčkou, ovládací zámek zamkne všechny tlačítka ovládání s výjimkou **POWER**.

- Pro aktivaci funkce **Control Lock** stiskněte a podržte **Control Lock** po dobu 3 sekund. S aktivováním funkce **Control Lock** nemůžete vybrat cyklus nebo možnost zahájit jakoukoli operaci.
- Pro aktivaci funkce Control Lock stiskněte a podržte Control Lock po dobu 3 sekund.
- Funkce Control Lock zůstává aktivní i po restartování myčky. Chcete-li zrušit funkci Control Lock, musíte ji nejprve deaktivovat.

Údržba

Čištění

Udržujte myčku v čistotě, abyste zlepšili výkon, omezili zbytečné opravy a prodloužili životnost.

Exteriér

Rozlité prostředky na povrchu myčky okamžitě očistěte. Jemně otřete rozlité prostředky měkkým hadříkem na ovládacím panelu.

POZOR

- Nepoužívejte benzen, vosk, ředidlo, chlorové bělidlo, alkohol ani jiné chemické látky. Tyto materiály mohou zabarvit povrch myčky a způsobit skvrny.
- Myčka má uvnitř elektrické součásti. Nestříkejte vodu přímo na myčku. Chraňte elektrické komponenty před vodou.
- U dveřního panelu z nerezové oceli použijte pro čištění čisticí prostředek pro čištění domácích spotřebičů a měkký hadřík.

Interiér

Pravidelně čistěte vnitřek myčky, abyste odstranili nečistoty nebo zbytky jídla. Otřete vnitřní prostory myčky nádobí a vnitřní část dvířek vlhkým hadříkem.

POZOR

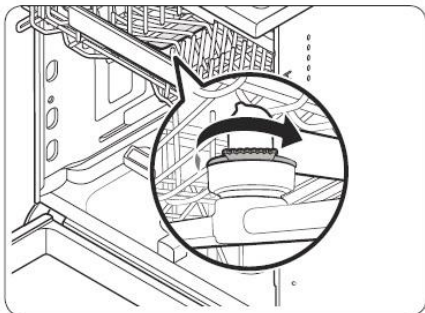
- Neodstraňujte přední těsnění (dlouhé gumové těsnění obklopující otvor myčky). Těsnění udržuje vnitřní stranu myčky utěsněnou.
- K odstranění vodního kamene nebo usazenin uvnitř myčky nádobí použijte vlhký hadřík. Případně naneste trochu mycího prostředku, a potom proveďte prázdný cyklus s nejvyšší teplotou oplachování.

Údržba

Trysky

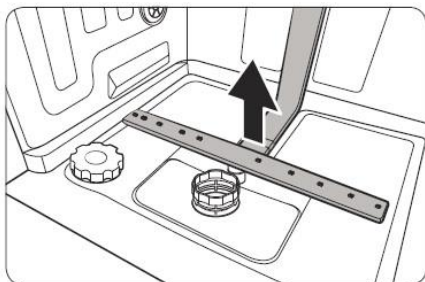
Chcete-li zabránit ucpání trysek, vyjměte a vyčistěte každou trysku. Při odstraňování trysek buďte opatrní, protože by se mohly rozbít.

Horní tryška



1. Otevřete dvířka, a poté vytáhněte ven horní koš, abyste odhalili horní trysku.
2. Povolte a odstraňte matici, a poté vyjměte trysku.
3. Uvolněte a vyčistěte trysku.
4. Znovu vložte trysku, a poté matici dotáhněte rukou.
5. Otáčejte tryskou pomocí ruky, abyste se ujistili, že je tryska správně zapojena.

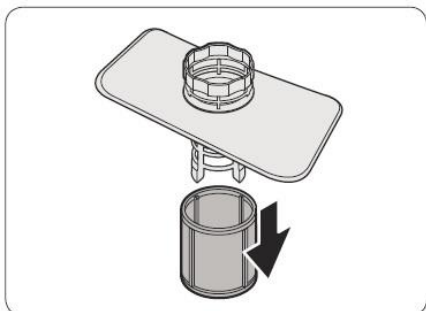
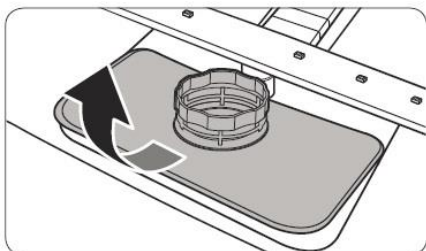
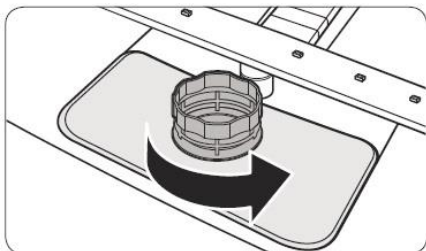
Spodní tryška



1. Otevřete dvířka, a poté vytáhněte ven spodní koš. Spodní tryška je vidět na dně.
2. Uvolněte a vyčistěte trysku.
3. Znovu vložte trysku.
4. Otáčejte tryskou pomocí ruky, abyste se ujistili, že je tryska správně zapojena.

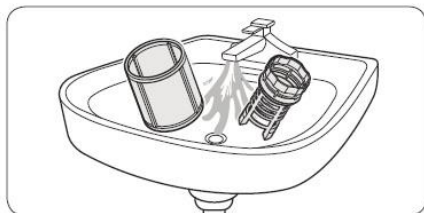
Filtr

Doporučujeme čistit filtr každý měsíc.



1. Otevřete dvířka, a poté nejprve vyjměte ven spodní koš.
2. Otočením rukojeti filtru proti směru hodinových ručiček odemkněte hrubý filtr.
3. Vyměňte hrubý filtr, a poté válcový mikro filtr pod ním.

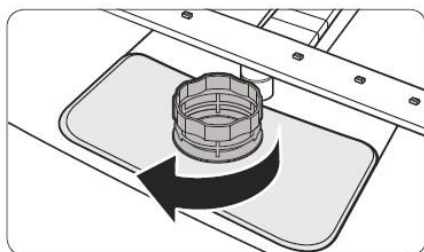
Údržba



4. Odstraňte špínu a jiné nečistoty z mikrofiltru a hrubého filtru.
5. Opláchněte je pod tekoucí vodou a dobře usušte.



6. Znovu vložte filtr, a poté hrubý filtr.
7. Otočením filtru ve směru hodinových ručiček ho zajistěte.



Údržba

POZOR

Ujistěte se, že je hrubý filtr správně uzavřen. Uvolněný kryt může snížit výkon filtrování.

Dlouhodobá péče

Pokud nebudete myčku delší dobu používat, nejprve ji zcela vypusťte, a poté odpojte vodní hadici. Uzavřete ventil přívodu vody a vypněte jistič. Voda, která zůstane v hadicích nebo vnitřní části, může poškodit myčku nádobí.

Řešení problémů

Kontrolní body

Pokud narazíte na problém s myčkou nádobí, nejprve zkontrolujte tabulku níže a zkuste návrhy k řešení problémů.

Příznak	Možná příčina	Akce
Myčka se nespustí.	Dvířka nejsou úplně zavřená.	<ul style="list-style-type: none">• Ujistěte se, že jsou dvířka zavřená.• Ujistěte se, že je horní koš správně připojen k trysce.• Ujistěte se, že je horní koš správně sestaven a vložen.
	Napájecí kabel není připojen.	<ul style="list-style-type: none">• Připojte napájecí kabel.
	Voda není přiváděna.	<ul style="list-style-type: none">• Ujistěte se, že je ventil přívodu vody otevřený.
	Ovládací panel je uzamčen.	<ul style="list-style-type: none">• Deaktivujte ovládání zámku.
Myčka zapáchá.	Voda zůstala z předchozího cyklu.	<ul style="list-style-type: none">• Když je myčka prázdná, přidejte mycí prostředek, a poté spusťte Rychlý cyklus. Toto je k dispozici pouze u příslušných modelů.
Po skončení cyklu zůstává v myčce voda.	Vypouštěcí hadice je přehnutá nebo ucpaná.	<ul style="list-style-type: none">• Vyrovnejte a uvolněte hadici.

Řešení problémů

Příznak	Možná příčina	Akce
Jídlo zůstává na nádobí.	Byl vybrán nesprávný cyklus.	Vyberte cyklus podle úrovně znečištění nádobí podle pokynů v této příručce.
	Filtry jsou ucpané nebo nejsou správně upevněné.	<ul style="list-style-type: none"> • Vyčistěte filtry • Ujistěte se, že jsou filtry správně upevněny.
	Bylo použito nedostatečné množství mycího prostředku.	Použijte správné množství mycího prostředku pro každou dávku.
	Tlak vody je nízký.	<ul style="list-style-type: none"> • Ujistěte se, že tlak je mezi 0,04-1,0 MPa.
	Trysky jsou ucpané.	<ul style="list-style-type: none"> • Vyčistěte a uvolněte trysky.
	Misky nesprávně naložené nebo převrácené.	<ul style="list-style-type: none"> • Nádobí uspořádejte tak, aby neovlivňovaly pohyb trysek a / nebo dávkovač mycího prostředku.
	Voda je příliš tvrdá.	<ul style="list-style-type: none"> • Zkontrolujte indikátor doplňování soli a doplňujte sůl do myčky nádobí.
Nádobí není dobře vysušeno	V dávkovači není žádný leštící prostředek, nebo nebylo použito dostatečné množství mycího prostředku.	<ul style="list-style-type: none"> • Přidejte leštidlo. • Zkontrolujte nastavení leštidla.
	Je vloženo příliš mnoho nádobí.	<ul style="list-style-type: none"> • Přetížení může snížit výkon sušení. Vložte nádobí podle doporučení.
	Sklenice a šálky vylijí vodu na jiné nádobí během vykládky.	<ul style="list-style-type: none"> • Nejprve vyložte spodní koš, a poté horní koš. Tím se zabrání kapání vody z horního koše na nádobí ve spodním koši.
	Bylo použito více mycích tablet bez možnosti výběru Dezinfekce.	<ul style="list-style-type: none"> • Vyberte možnost Dezinfekce nebo použijte leštidlo.

Příznak	Možná příčina	Akce
Nádobí je příliš hlučné.	Myčka vydává zvuk, když je otevřen kryt dávkovače a pracuje vypouštěcí čerpadlo.	<ul style="list-style-type: none"> To je normální.
	Myčka není v rovnováze.	<ul style="list-style-type: none"> Ujistěte se, že je myčka ve vodorovné poloze.
	Tryska naráží do nádobí a vytváří sekavý zvuk.	<ul style="list-style-type: none"> Uspořádejte nádobí.
Na nádobí zůstává žlutý nebo hnědý film.	Špína od kávy a čaje.	<ul style="list-style-type: none"> Použijte cyklus s vyšší teplotou.
Indikátory se nerozsvítí.	Napájecí kabel není připojen.	<ul style="list-style-type: none"> Připojte napájecí kabel.
Trysky se neotáčejí hladce.	Trysky jsou zaneseny částicemi jídla.	<ul style="list-style-type: none"> Vyčistěte trysky.
Na nádobí zůstává bílý povlak.	Voda je příliš tvrdá.	<ul style="list-style-type: none"> Ujistěte se, že indikátory naplnění soli a změkčovače jsou správné podle tvrdosti vody ve vaší oblasti. Ujistěte se, že je uzávěr soli správně upevněn.
Na ovládacím panelu jsou vzduchové bubliny a škrábance.	Vzduch se dostane do ochranného filmu a způsobí, že zůstanou bubliny.	<ul style="list-style-type: none"> Odstraňte ochranný film z ovládacího panelu.



Informační kódy

Pokud myčka nefunguje, může se na displeji zobrazit informační kód. Zkontrolujte tabulku níže a zkuste návrhy.

Kód	Akce
LC	<p>Kontrola netěsnosti</p> <ul style="list-style-type: none"> Zavřete ventil přívodu vody. Přejděte k panelu jističů vašeho domova a vypněte jistič myčky. Poté kontaktujte instalačního technika pro opravu. Pokud problém přetrvává, kontaktujte místní servisní středisko Samsung.
4C	<p>Kontrola přívodu vody</p> <p>Zkontrolujte, zda je uzavřen ventil přívodu vody, zda je dodávka vody dočasně pozastavena nebo zda je přívodní ventil nebo potrubí zamrzlé nebo ucpané cizími částicemi. Pokud problém přetrvává, kontaktujte místní servisní středisko Samsung.</p>
AC	<p>Kontrola komunikace PCB</p> <ul style="list-style-type: none"> Abnormální komunikace mezi hlavním PCB a dílčím PCB. Pokud problém přetrvává, kontaktujte autorizované servisní středisko Samsung.
HC	<p>Kontrola vysoké teploty topení</p> <ul style="list-style-type: none"> Funkční kontrola. Když je myčka prázdná, přidejte mycí prostředek, a poté spusťte cyklus. Pokud problém přetrvává, přejděte k panelu jističů vašeho domova a vypněte myčku. Poté kontaktujte servisní středisko Samsung.
tC	<p>Kontrola termistoru</p> <ul style="list-style-type: none"> Snímač teploty je přerušovaný (zkrat nebo přerušovaný obvod). Pokud problém přetrvává, kontaktujte autorizované servisní středisko Samsung.
EC	<p>Kontrola mycího čerpadla</p> <ul style="list-style-type: none"> Neobvyklá práce mycího čerpadla. Pokud problém přetrvává, kontaktujte místní servisní středisko Samsung.

Pokud se na obrazovce stále zobrazuje nějaký informační kód, obraťte se na místní servisní středisko Samsung.



Graf cyklu

Cyklus	AUTO	ECO	Intensive
Zůstatek zbytků jídla	Normální	Normální	Velké znečištění
Sekvence cyklu	Předmytí (45°C) ► Hlavní mytí (55°C-65°C) ► Oplachování ► Horké oplachování (50°C - 70°C) ► Sušení ► Konec	Předmytí ► Hlavní mytí (50°C) ► Oplachování ► Horké oplachování (48°C) ► Sušení ► Konec	Předmytí (50°C) ► Hlavní mytí (65°C- ► Oplachování ► Horké oplachování (58 °C) ► Sušení ► Konec
Spotřeba vody (L)	8,5-18	9,9	16,6
Spotřeba energie (kWh)	0,85-1,55	0,832 (DW6*R707***/ DW6*R705***) 0,821 (DW6*R704***)	1,5
Čas cyklu (min.)	150	210	205

Cyklus	Jemné	Expresní	* Předmytí
Zůstatek zbytků jídla	Lehké	Normální	Lehké
Sekvence cyklu	Předmytí (40°C) ► Hlavní mytí (50°C) ► Oplachování ► Horké oplachování (50°C) ► Sušení ► Konec	Hlavní mytí (60°C- ► Oplachování ► Horké oplachování (55 °C) ► Sušení ► Konec	Předmytí ► Konec
Spotřeba vody (L)	13,5	15	4,1
Spotřeba energie (kWh)	0,95	0,95	0,02
Čas cyklu (min.)	120	60	15

Graf cyklu

Cyklus	Extra Silence	** Samočištění
Zůstatek množství jídla	Normální	-
Sekvence cyklu	Předmytí (35°C) ▶ Hlavní mytí (60°C) ▶ Oplachování ▶ Horké oplachování (55°C) ▶ Sušení ▶ Konec	Předmytí ▶ Hlavní mytí (70°C) ▶ Oplachování ▶ Horké oplachování (70°C) ▶ Sušení ▶ Konec
Spotřeba vody (L)	13	15
Spotřeba energie (kWh)	1,5	1,25
Čas cyklu (min.)	270	145

* Pre Wash (Předmytí): Tento cyklus neaktivuje funkci Auto Door ani proces sušení. Nedoporučuje se nepřetržité používání cyklu Pre Wash (Předmytí) po delší dobu. To může snížit výkon změkčovače vody.

** Samočištění: Pouze pro DW6*R707*/DW6*R705* modely

POZNÁMKA

- Doba cyklu závisí na možnostech, které jste přidali, a tlaku a teplotě přiváděné vody.
- Myčka automaticky vypouští zbývající vodu uvnitř, pokud nebyla použita posledních 5 dní.
- Spotřeba energie závisí na teplotě vody a / nebo zatížení. Když je zásobník na leštadlo prázdný, čas a teplota se mohou trochu zvýšit.
- Pokud se nepoužívá lešticí prostředek, doba cyklu a teplota se mohou mírně zvýšit.

Dodatek

Přeprava/přemístění

Ujistěte se, že je myčka prázdná a neobsahuje volné součásti. Nejprve vypusťte myčku následujícím způsobem.

1. Otevřete dvířka, a poté myčku zapněte.
2. Vyberte a spusťte cyklus **ECO**.
3. Stiskněte **START** a zavřete dvířka.
4. Po skončení cyklu otevřete dvířka po 5 sekundách.
5. Stisknutím a přidržením tlačítka **START** po dobu 3 sekund vypusťte vodu.
6. Zavřete dveře
7. Po dokončení procesu vypouštění otevřete dvířka.
8. Vypněte myčku a uzavřete vodní ventil.
9. Odpojte jak hadici na vodu, tak i vypouštěcí hadici.

POZOR

Při pohybu myčkou s ní netřepete ani ji neotáčejte. Z myčky může odkapávat zbytková voda.

Ochrana před mrazem

Pokud myčku necháte delší dobu na místě s nebezpečím mrazu, myčku vyprázdněte. Podrobnosti naleznete v části „**Přeprava / přemístění**“.

Likvidace myčky a pomoc životnímu prostředí

Vaše myčka je vyrobena z recyklovatelných materiálů. Pokud se rozhodnete ji zlikvidovat, dodržujte místní předpisy pro likvidaci odpadu. Odřízněte napájecí kabel, aby nemohlo být zařízení připojeno ke zdroji energie.

Odstraňte dvířka, aby zvířata a děti nemohly uvíznout uvnitř spotřebiče.

Dodatek

Specifikace

MODEL	DW6*R707*F* DW6*R705*F* DW6*R704*F*	DW6*R707*U* DW6*R705*U* DW6*R704*U*	DW6*R707*S* DW6*R705*S* DW6*R704*S*	DW6*R707*BB DW6*R705*BB DW6*R704*BB
Typ	Volně stojící	Vestavná pod	Částečně vestavná	Plně vestavná
Napájení	220-240 V~, 50 Hz			
Tlak vody	0.04-1.0 MPa			
Kapacita mytí	DW6*R707*	14 sad		
	DW6*R705*	14 sad		
	DW6*R704*	13 sad		
Jmenovitý výkon	1760-2100 W			
Rozměry (Šířka x Hloubka x Výška)	598 x 600 x 845 mm	598 x 570 x 815 mm		598 x 550 x 815 mm
Hmotnost (Hrubá)	52,5 kg (707* modely) 51 kg (705*/704* modely)	44,5 kg (707* modely) 43 kg (705*/704* modely)	44,5 kg (707* modely) 43 kg (705*/704* modely)	43 kg (707* modely) 42 kg (705*/704* modely)

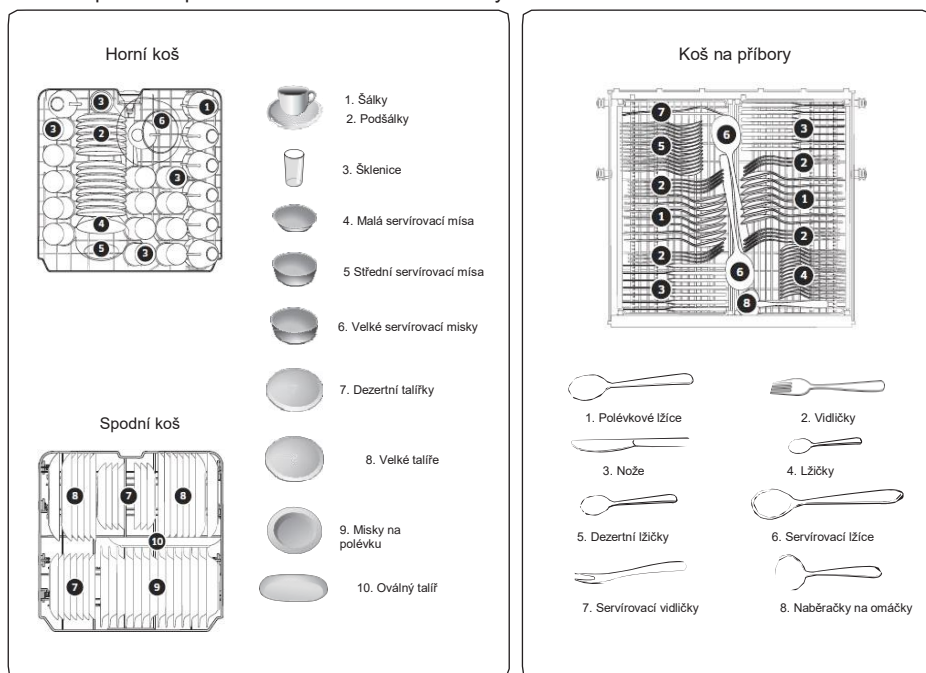
Pro standardní test

POZNÁMKA

Níže uvedené diagramy ukazují správný způsob, jak nakládat koše na základě evropských norem (EN50242: 2016).

DW6*R707*/DW6*R705* modely

- Kapacita mytí: 14 sad
- Zkušební standard: EN 50242 / IEC 60436
- Poloha horního koše: spodní pozice
- Cyklus mytí: ECO
- Další možnosti: Žádné
- Nastavení úrovně leštění: 5
- Nastavení tvrdosti vody H3
- Dávkování standardního mycího prostředku: předmytí 5 g + hlavní mytí 30 g
- Pro uspořádání položek viz níže uvedené obrázky

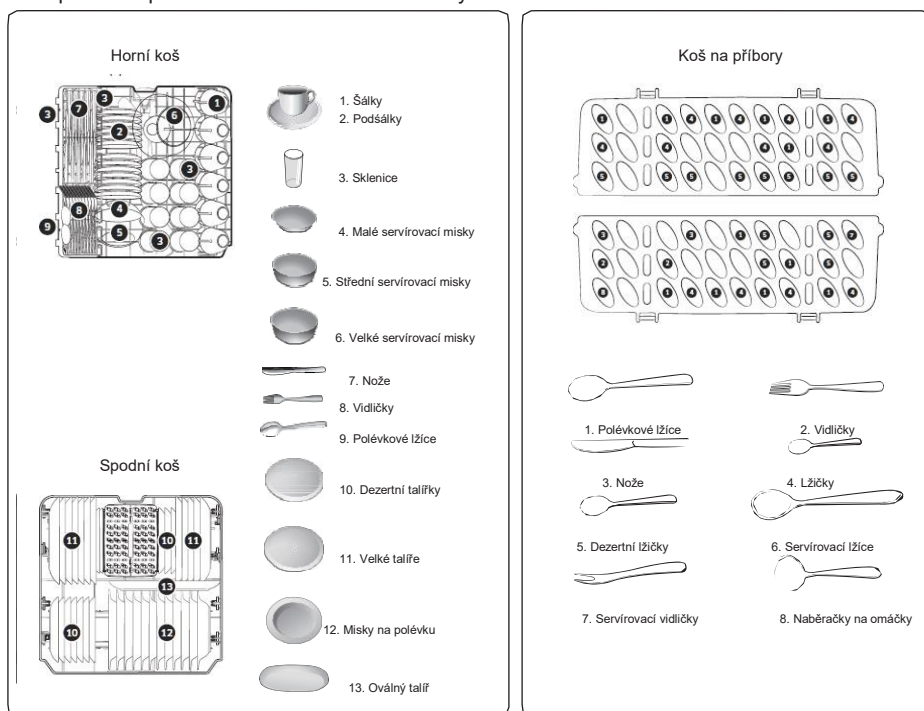


Pro standardní test

Pro standardní test

DW6*R704* modely

- Kapacita mytí: 13 sad
- Zkušební standard: EN 50242 / IEC 60436
- Poloha horní police: spodní pozice
- Cyklus mytí: ECO
- Další možnosti: Žádné
- Nastavení úrovně leštění: 5
- Nastavení tvrdosti vody H3
- Dávkování standardního mycího prostředku: předmytí 5 g + hlavní mytí 27,5 g
- Uspořádání položek viz níže uvedené obrázky



Produktový list

SMĚRNICE (EU) Č. 1059/2010



POZNÁMKA

„*“ Hvězdička (y) znamená variantu modelu a lze ji měnit (0-9) nebo (A-Z).

Dodavatel	SAMSUNG		
Název modelu	DW6*R707***	DW6*R705***	DW6*R704***
Jmenovitá kapacita (počet sad)	14	14	13
Třída energetické účinnosti	A+++	A+++	A+++
Roční spotřeba energie, (AE c) (kWh / rok) ¹⁾	237	237	234
Spotřeba energie ve standardním cyklu, (E _c) (kWh)	0,829	0,829	0,818
Spotřeba energie v režimu vypnuto, P _o (W)	0,5	0,5	0,5
Spotřeba energie v režimu zapnuto, P _o (W)	1,0	1,0	1,0
Roční spotřeba vody (AW _c), (L) ²⁾	2772	2772	2772
Standardní program při spotřebě vody. (L)	9,9	9,9	9,9
Třída energetické účinnosti sušení	A	A	A
Standardní program ³⁾	ECO	ECO	ECO
Čas programu pro standardní cyklus	210	210	210
Doba trvání režimu zapnuto, (T _i) (min)	30	30	30
Emise akustického hluku ve vzduchu (dBa re 1pW)	42	44	44

- 1) Na základě 280 standardních mycích cyklů s použitím studené vody a spotřeby v režimech s nízkou spotřebou. Skutečná spotřeba energie bude záviset na způsobu používání spotřebiče.
- 2) Na základě 280 standardních mycích cyklů. Skutečná spotřeba energie bude záviset na způsobu používání spotřebiče.
- 3) „Standardní program“ je standardní mycí cyklus, k němuž se vztahují informace na etiketě a v produktovém listu, že tento program je vhodný k mytí normálně znečištěného nádobí a že je nejúčinnějším programem z hlediska kombinované energie a spotřeba vody.

Poznámka

Poznámka



SAMSUNG

OTÁZKY NEBO PŘIPOMÍNKY?

ZEMĚ	VOLEJTE	NEBO NÁS NAVŠTIVTE NA
CZ	800 SAMSUNG (800 726 786)	www.samsung.com/cz
SK	0800 SAMSUNG (0800 726 786)	www.samsung.com/sk

