

- IT** LIBRETTO DI INSTALLAZIONE
- EN** INSTALLATION MANUAL
- FR** MANUEL D'INSTALLATION
- DE** MONTAGEANLEITUNG
- TR** MONTAJ KILARÇIĞI
- ES** MANUAL DE INSTRUCCIONES
- PT** LIVRO DE INSTRUÇÕES PARA INSTALAÇÃO
- GR** ΟΔΗΓΙΕΣ ΕΓΚΑΤΑΣΤΑΣΗΣ
- RU** РУКОВОДСТВО ПО УСТАНОВКЕ
- NL** INSTALLATIEHANDLEIDING
- SE** INSTALLATIONSHANDBOK
- PL** INSTRUKCJA MONTAŻU
- CZ** INSTALAČNÍ PŘÍRUČKA
- UK** ІНСТРУКЦІЯ ЗІ ВСТАНОВЛЕННЯ
- RO** MANUAL DE INSTALARE
- AR** كتيب التركيب

FPJ 625 V BK/SS
FPJ 705 V BK/SS
FPJ 925 V BK/SS
FPJ 625 V WH/SS
FPJ 705 V WH/SS
FPJ 925 V WH/SS

IT **Attenzione!** Prima di procedere all'installazione, leggere le Avvertenze e Suggerimenti contenute nel Libretto di Uso.

EN **Warning!** Before proceeding with installation, read the Recommendations and Suggestions in the User Manual.

FR **Attention!** Veuillez lire les consignes de sécurité que contient la Notice d'utilisation avant d'installer l'appareil.

DE **Achtung!** Lesen Sie vor Beginn der Installation die Sicherheitshinweise in der Bedienungsanleitung.

TR **Uyarı!** Montaj işlemine başlamadan önce, kullanma kılavuzundaki güvenlik bilgilerinizi okuyunuz.

ES ¡Atención! Antes de realizar la instalación, lea la información de seguridad del Manual del usuario.

PT **Atenção!** Antes de continuar a instalação, leia as informações de segurança no Manual de Utilizador.

GR Προειδοποίηση! Πριν συνεχίσετε με την εγκατάσταση, διαβάστε τις πληροφορίες ασφάλειας στο εγχειρίδιο χρήστη.

RU **Внимание!** Перед тем как приступить к установке, прочтите информацию по технике безопасности в руководстве пользователя.

NL **Waarschuwing!** Lees de veiligheidsinformatie in de gebruikershandleiding voordat u met de installatie begint.

SE **Varning!** Läs säkerhetsanvisningarna i bruksanvisningen innan du fortsätter med installationen.

PL **Ostrzeżenie!** Przed rozpoczęciem instalacji należy przeczytać informacje dotyczące bezpieczeństwa podane w Instrukcji obsługi.

CZ **Upozornění!** Před začátkem instalace si přečtěte bezpečnostní informace v návodu k použití.

UK **Увага!** Перед початком встановлення прочитайте інформацію щодо безпеки у Посібнику користувача.

RO **Atenție!** Înainte de a trece la instalare, citiți informațiile privind siguranța din Manualul Utilizatorului.

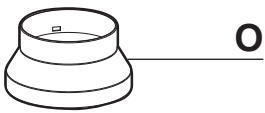
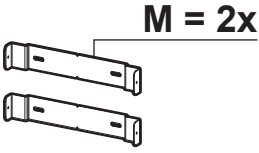
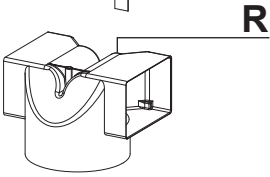
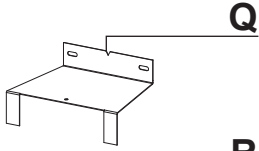
AR **تنبيه!** قبل البدء بالتركيب، يرجى قراءة تعليمات السلامة الموجودة في كتيب تعليمات الاستعمال.



P = 4x

I = 7x

L = 7x

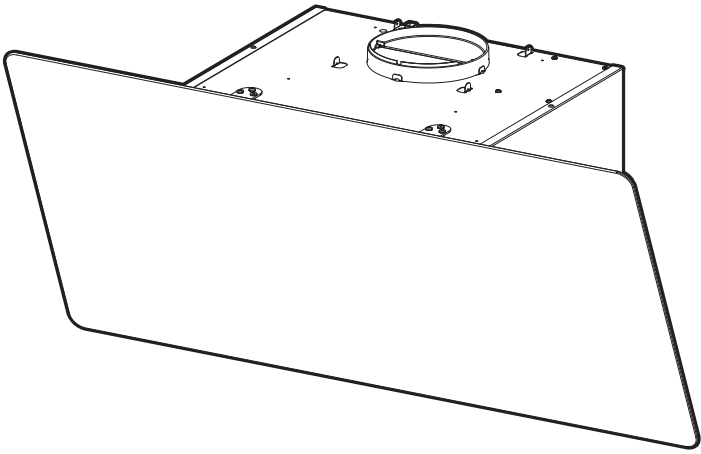
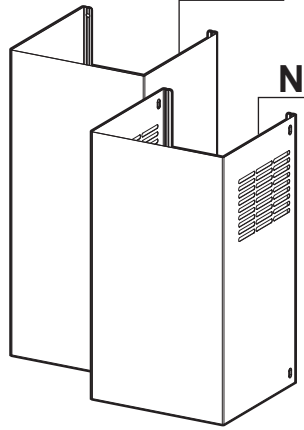


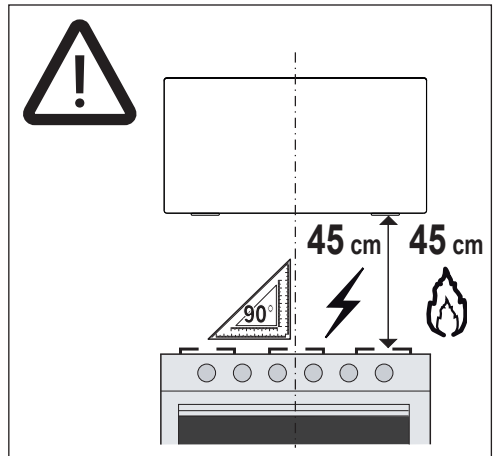
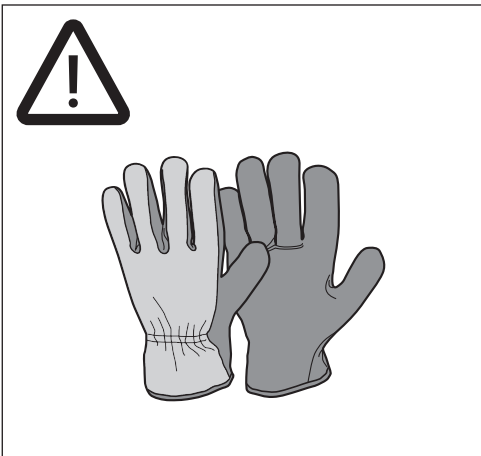
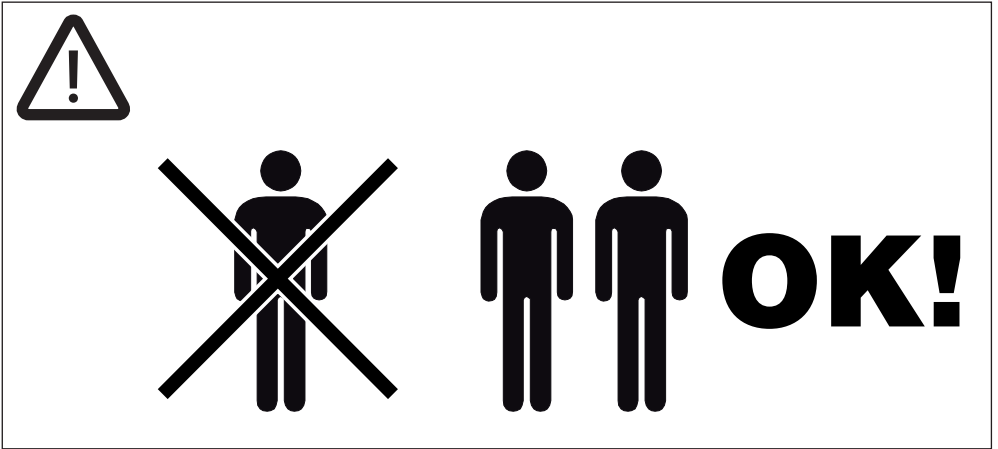
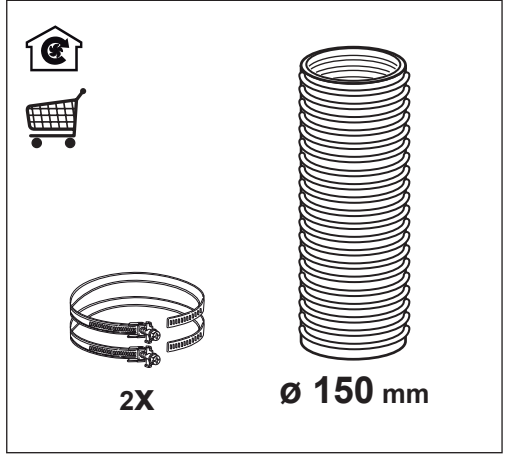
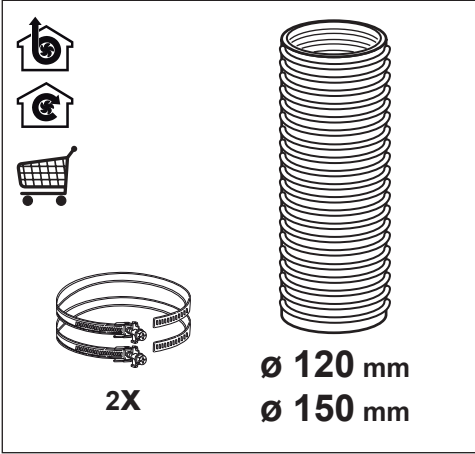
P1 = 2x

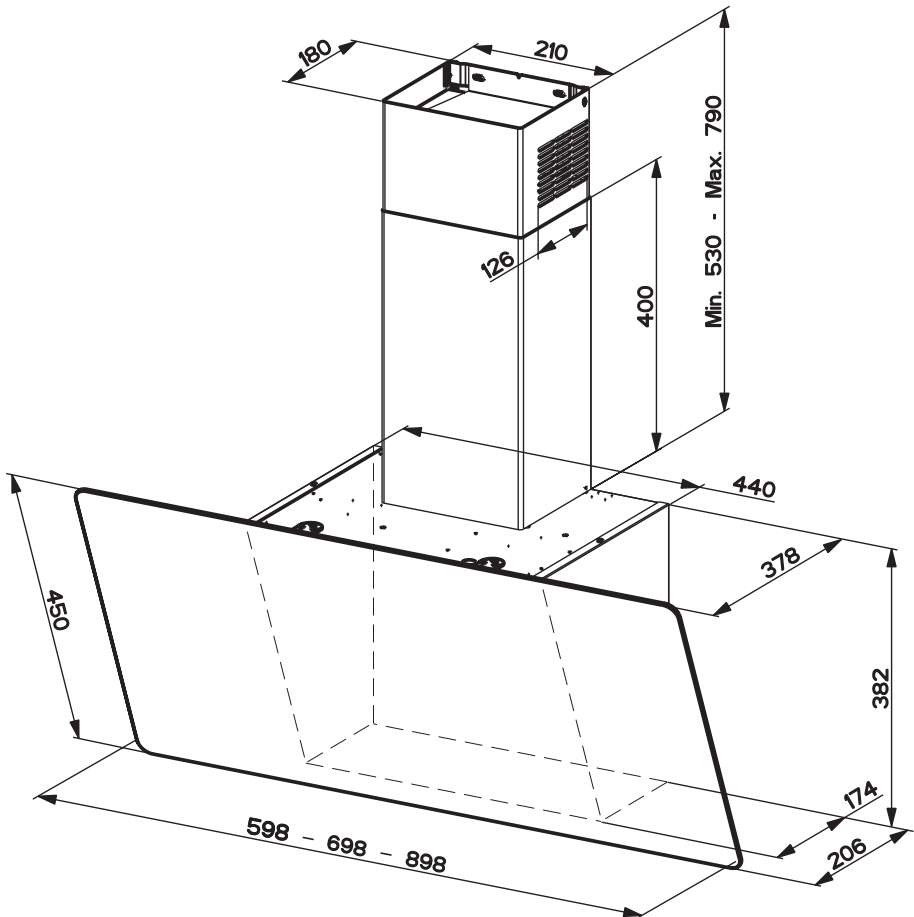
P2

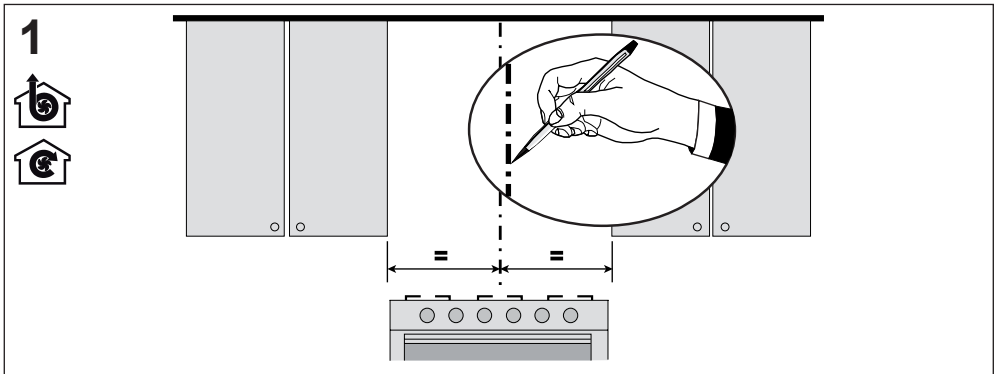
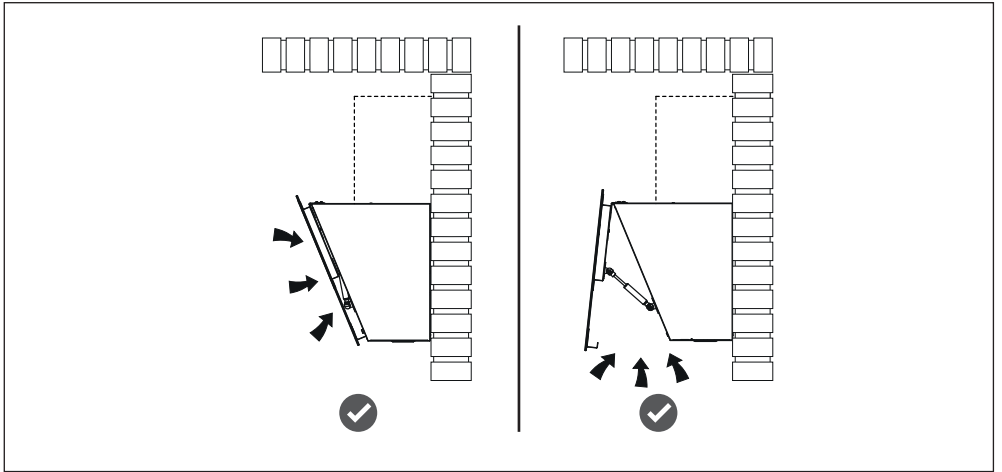
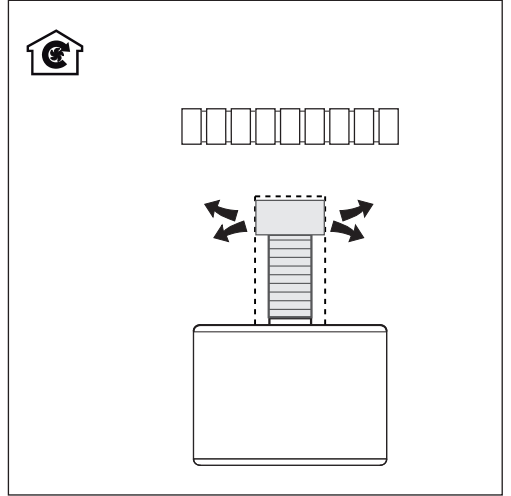
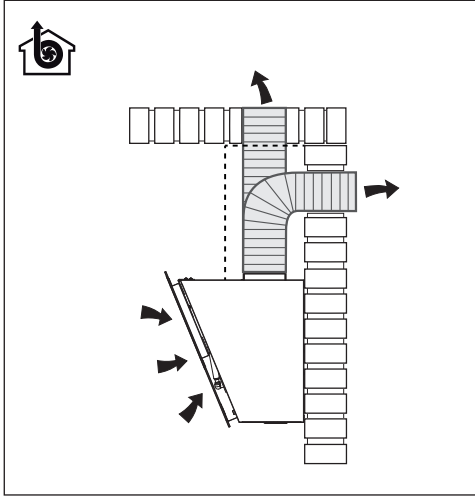
N2

N1

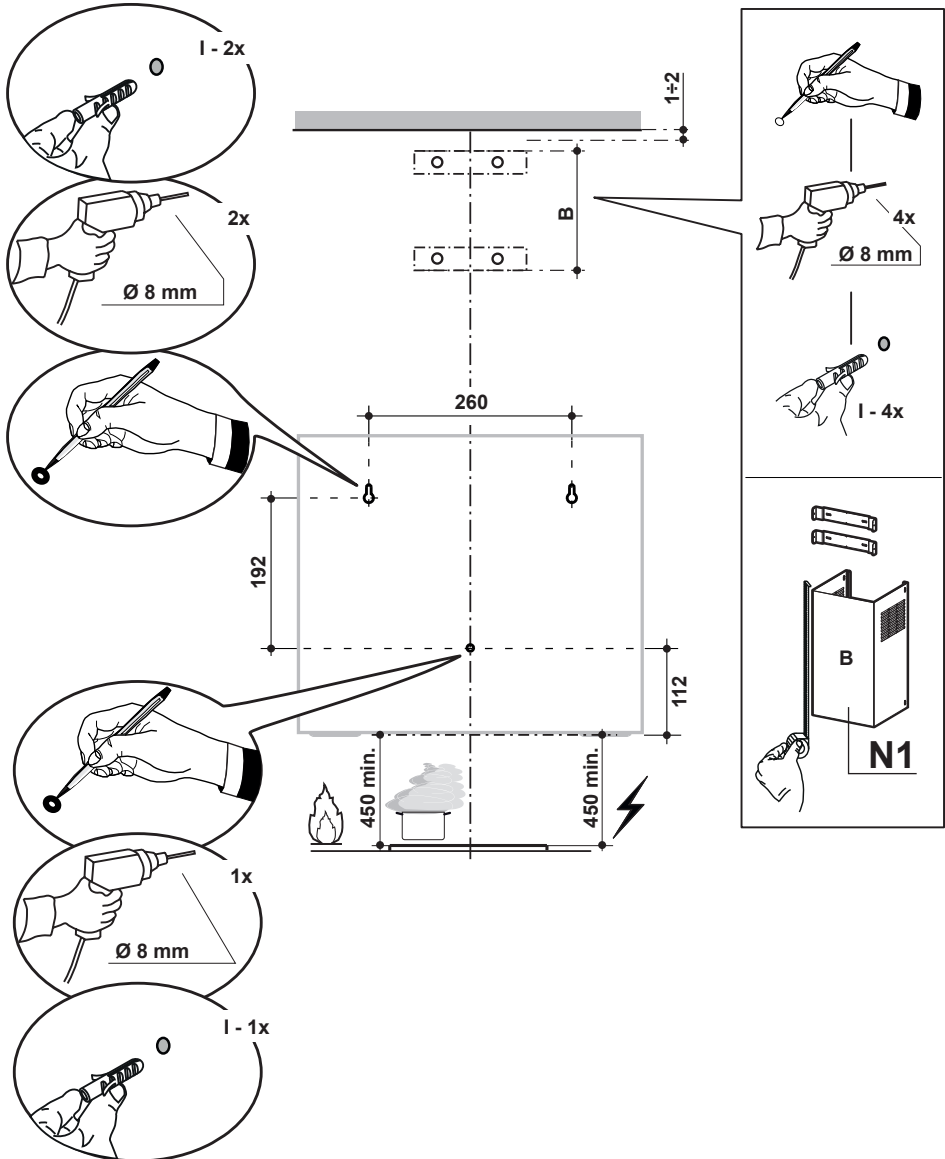


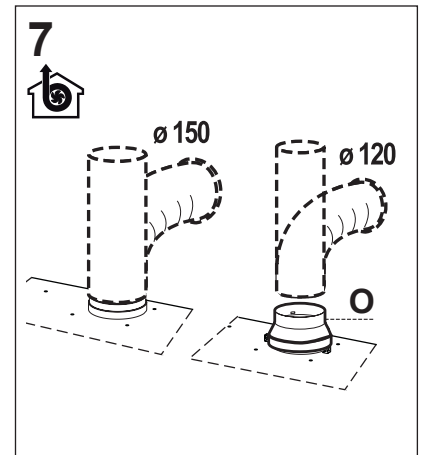
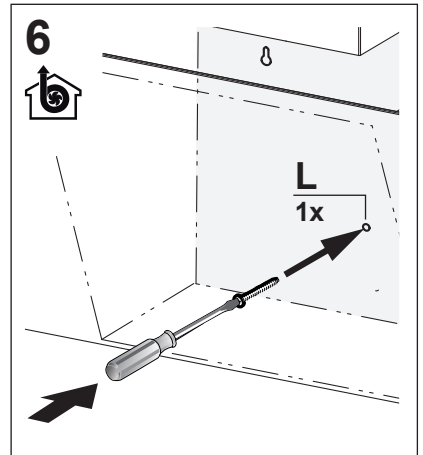
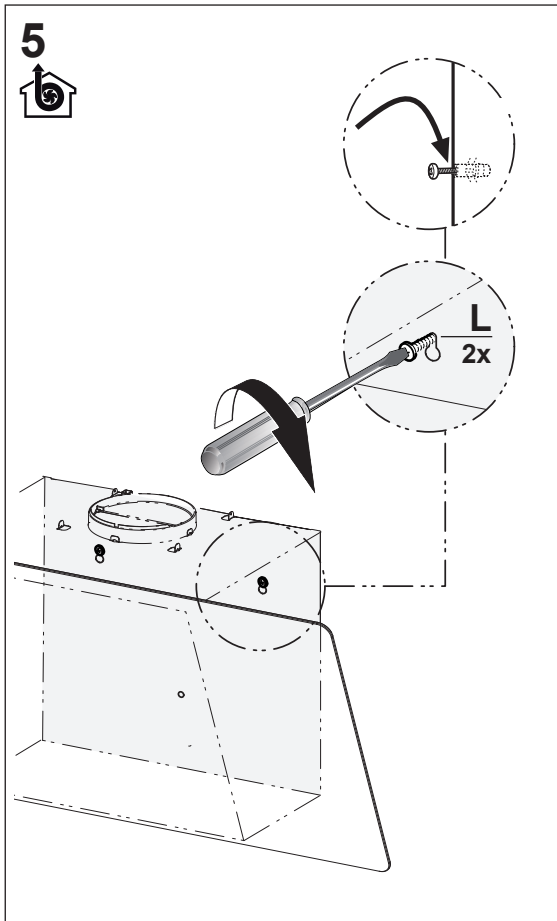
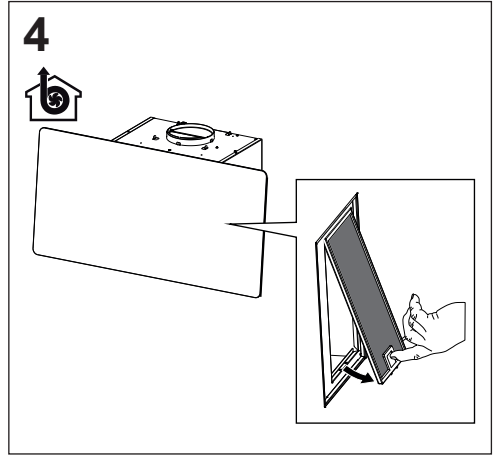
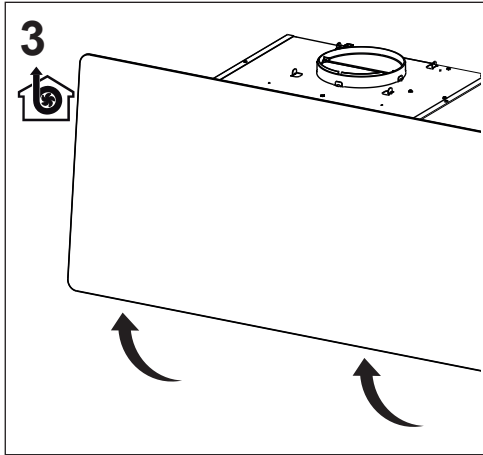


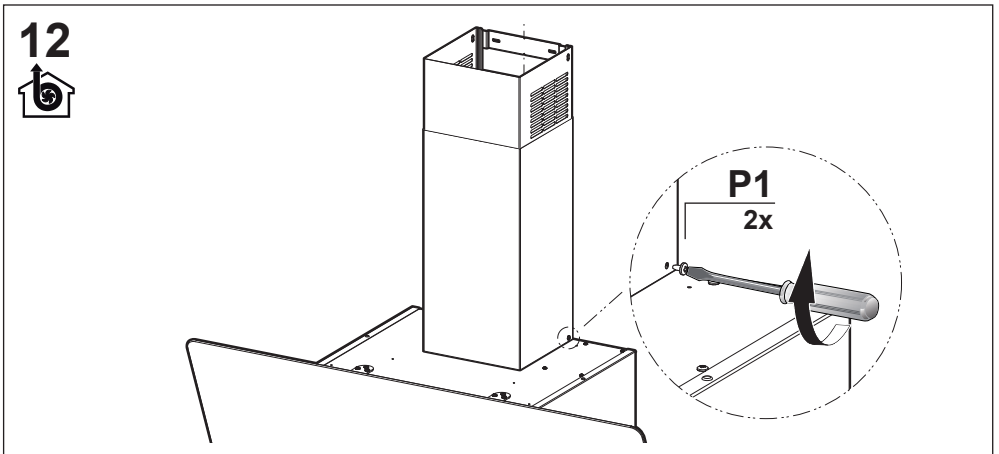
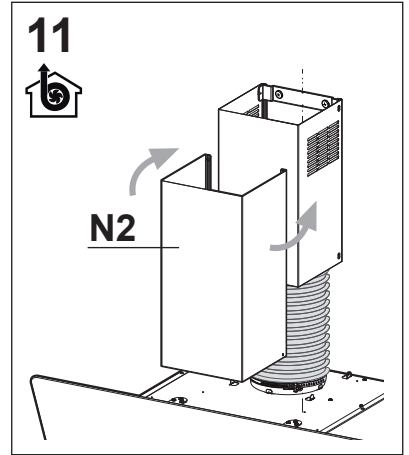
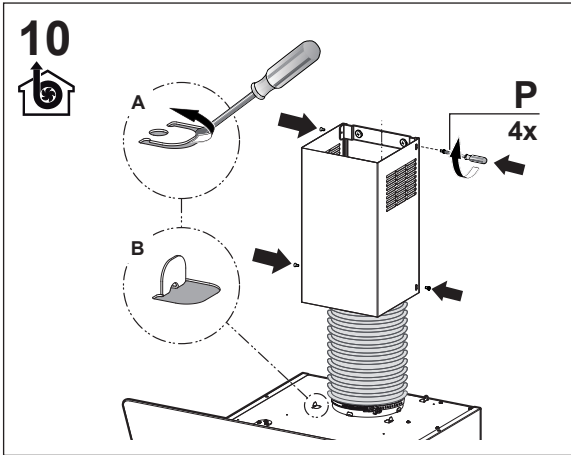
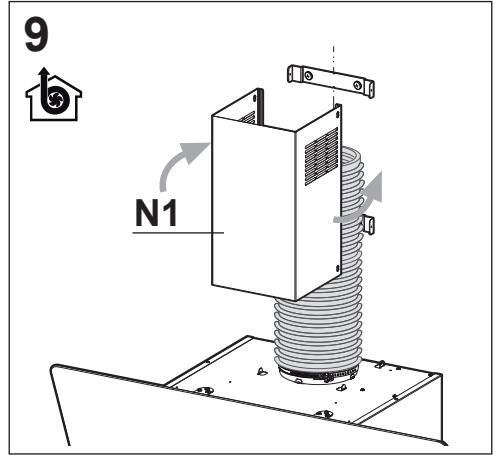
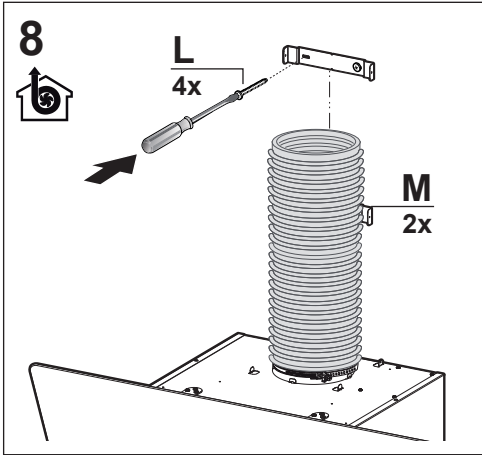


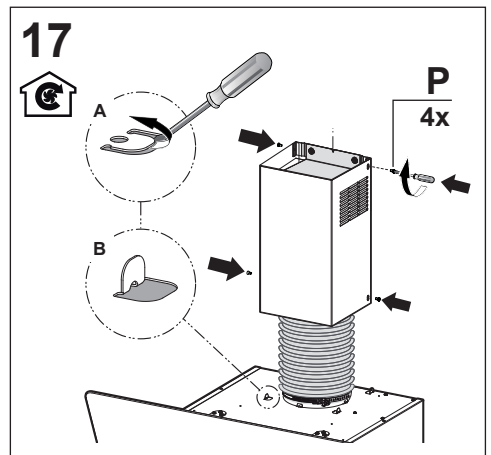
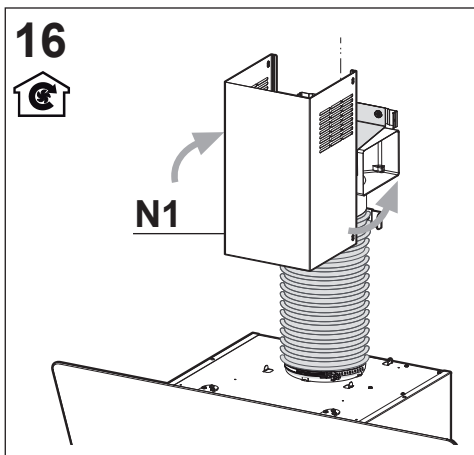
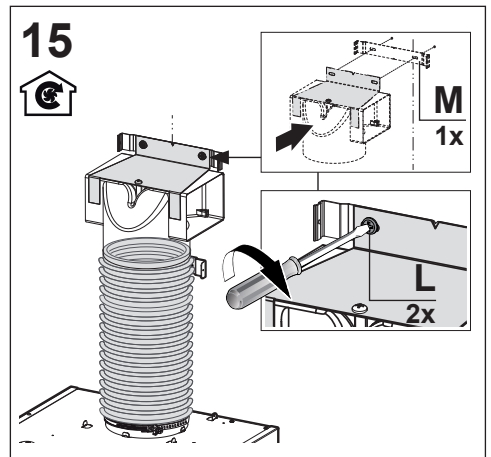
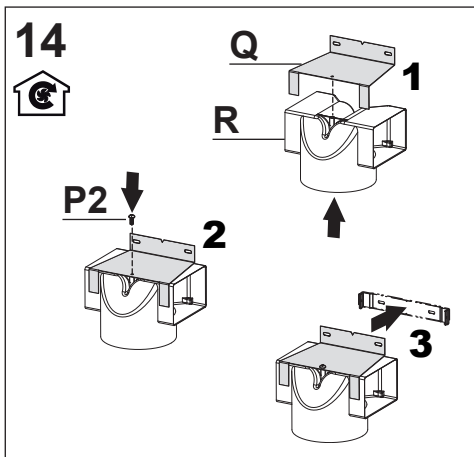
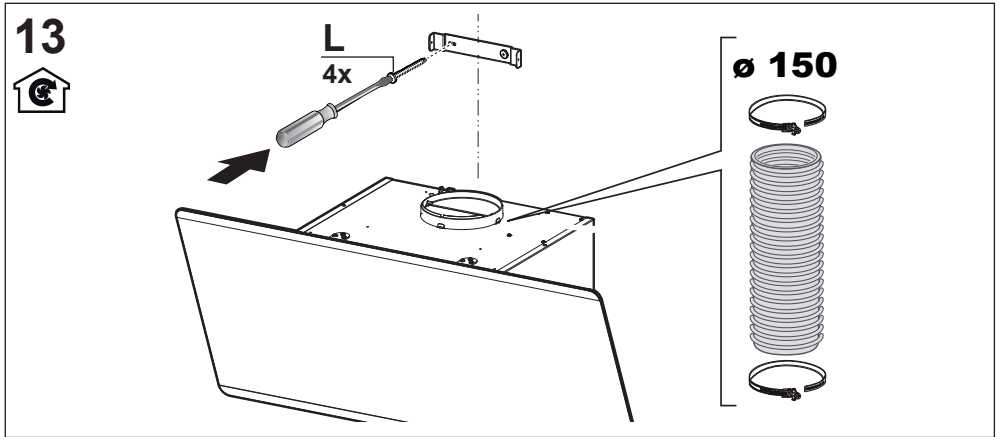


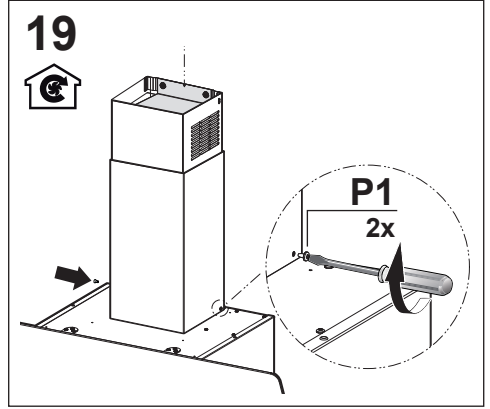
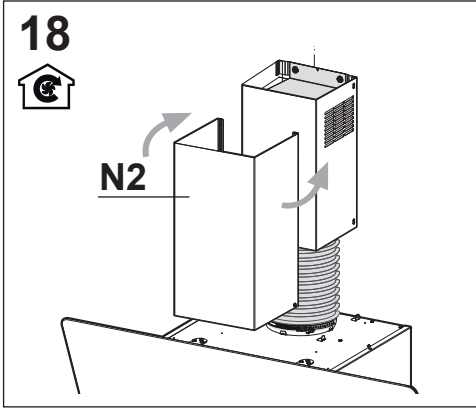
2



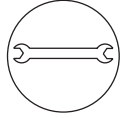
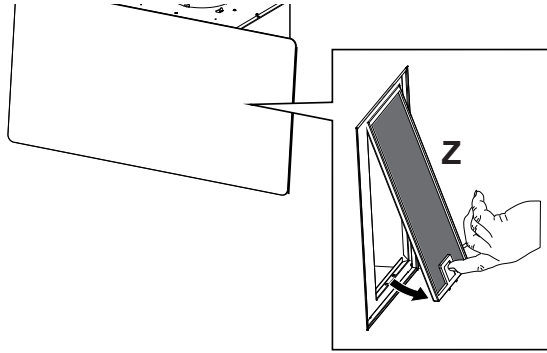
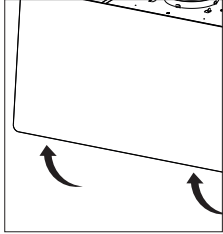




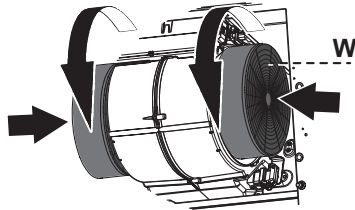
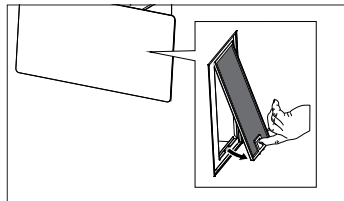
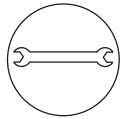
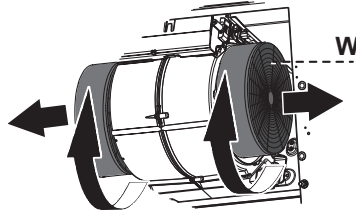
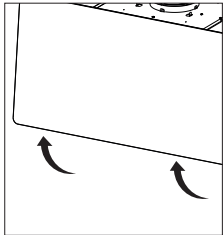




20



21





Franke S.p.a.
Via Pignolini,2
37019 Peschiera del Garda (VR)
www.franke.it

991.0531.621_01 - 171222
D004303_00