

Vakuovaná svářečka folií  
Vákuovaná zvaračka fólií

**B-4868/V3220**



## CZ

Děkujeme Vám, že jste si zakoupili výrobek značky Bravo a přejeme Vám, abyste byli s naším výrobkem spokojeni po celou dobu jeho používání. Před prvním použitím prostudujte pozorně celý návod k obsluze a potom si jej uschovejte. Zajistěte, aby i ostatní osoby, které budou s výrobkem manipulovat, byly seznámeny s tímto návodem

### **Bezpečnostní upozornění:**

- Přečtěte si, prosím, všechny instrukce před použitím a ponechte pro budoucí potřebu.

**Tento spotřebič nesmějí používat děti. Tento spotřebič mohou používat děti ve věku 8 let a starší, pokud jsou pod dozorem nebo byly poučeny o používání spotřebiče bezpečným způsobem a rozumí případným nebezpečím . Děti si se spotřebičem nesmějí hrát. Čištění a údržbu prováděnou uživatelem nesmějí provádět děti, pokud nejsou starší 8 let a pod dozorem. Udržujte spotřebič a jeho přívod mimo dosah dětí mladších 8 let.**

**Spotřebiče mohou používat osoby se sníženými fyzickými, smyslovými či mentálními schopnostmi nebo nedostatkem zkušeností a znalostí, pokud jsou pod dozorem nebo byly poučeny o používání spotřebiče bezpečným způsobem a rozumí případným nebezpečím.**

**Tento spotřebič nesmějí používat děti. Udržujte spotřebič a jeho přívod mimo dosah dětí**

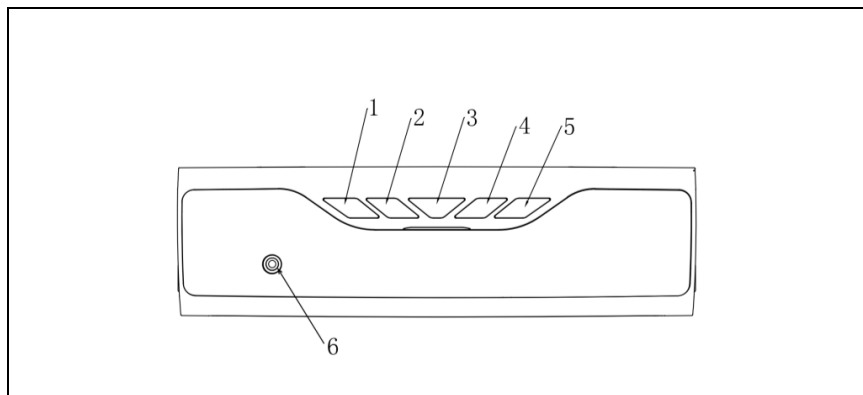
- Přívodní kabel ved'te mimo prostory kudy se chodí nebo jezdí!
- Jestliže je síťový přívod tohoto spotřebiče poškozen, svěřte jeho výměnu odbornému servisu.
- Používejte vždy příslušenství dodané se spotřebičem.
- Vždy odpojte spotřebič od napájení, pokud ho necháváte bez dozoru a před montáží, demontáží nebo čištěním.
- Neriskujte úraz elektrickým proudem a výrobek neopravujte.
- Opravy smí provádět pouze odborné opravny.
- Výrobce neodpovídá za škody způsobené nesprávným používáním výrobku a příslušenství.

Pro dosažení nejlepšího výsledku v prodloužení životnosti potravin je důležité vakuově balit potraviny, které jsou čerstvé. Jakmile jídlo začne “stárnout”, vakuové balení může proces zpomalení pouze zpomalit. Vakuové těsnění nemůže zabránit růstu plísní.

#### Uvedení do provozu:

- výrobek vyjměte z krabice.
- zkontrolujte, zda není poškozen přepravou.
- zkontrolujte obsah výrobku: svářečka folií, folie 20x 2m , sáčky ( 22x30cm), hadička na vysávání

#### Popis přístroje ovládací panel :



#### **1 DRY – suchý**

Stisknutím tohoto tlačítka vyberete vysávání pro suché jídlo a jeho zatavení.

#### **2 MOIST - vlhký**

Stisknutím tohoto tlačítka vyberete vysávání pro vlhké jídlo a jeho zatavení.

#### **3 SEAL / CANCEL**

Zatavení sáčku či fólie nebo zrušení probíhajícího procesu

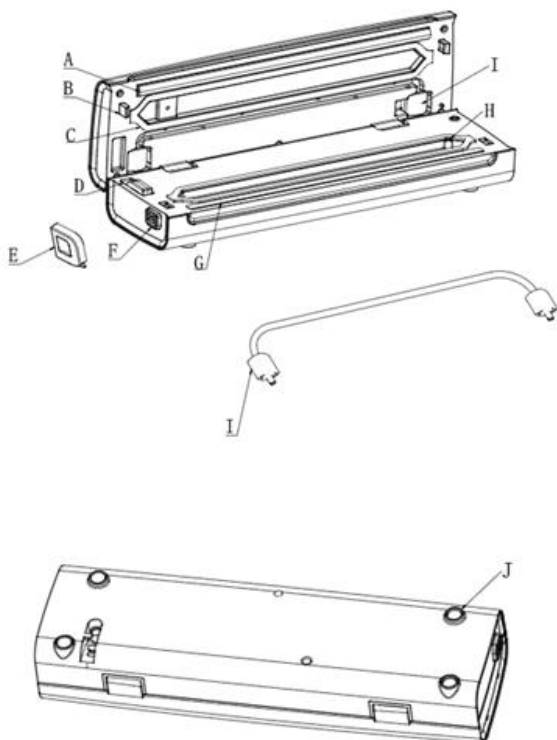
#### **4 PULSE**

Toto tlačítko se používá, když je u jemných potravin nutná extrémní kontrola procesu vysávání.

**5 CANISTER** - funkce pro odsávání vzduchu pro vakuované nádoby ( nejsou součástí výrobku, lze dokoupit ) Tato funkce se používá, když je stroj připojen k vakuové nádobě.

#### **6 Vstup pro vysávání nádoby**

Zasuňte jeden konec hadice příslušenství do portu na zařízení, druhý konec zasuňte do portu na nádobu a poté nechte přístroj čerstvý vysát nádobu



### Popis přístroje:

- A Silikonová těsnící lišta
- B Zámky
- C Těsnění ( horní a dolní)
- D Prostor pro ruční nožík – frézku
- E Malý ručník nožík- frézka
- F Uvolňovací tlačítka(levá & pravá strana)
- G Topná tyč pokrytá teflonovou páskou
- H Vakuovací prostor
- I Hadička
- J Gumové nožičky

### Uložení hadičky (I)



## Návod k použití :

Tato svářečka folií je vybavena malou řezačkou (nožikem **E**) sáčků a fólií. Pomocí odnímatelného nožíku na svářečce odřízněte požadovanou délku sáčku z role. Ujistěte se, že stříháte rovně (samozřejmě můžete použít i klasické nůžky).

Připojte napájecí kabel do sítě.

1. Otevřete víko. Jeden konec řezaného sáčku položte na těsnicí pásek, konec sáčku nesmís přesahovat těsnicí pásek a musí končit v v prostoru mezi těsnicími pásky. Pokud bude sáček špatně umístěn, přesahovat, tak nejdojde k odsání vzduchu.

Zde musí končit  
konec sáčku.



2. Zavřete víko zatlačením na obě strany, dokud neuslyšíte dvojí „cvaknutí“.

POZNÁMKA: Těsnicí lišta nebude fungovat správně, pokud nezajistíte víko. Ujistěte se, že víko bylo na obou stranách zajištěno pro správné utěsnění.

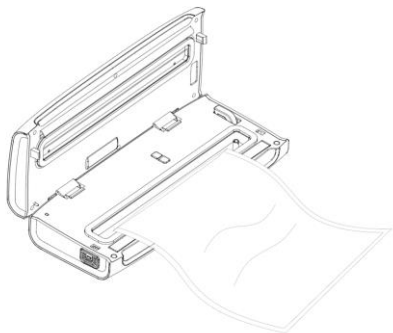
3. Nyní, když je víko uzamčeno, stiskněte tlačítko „SEAL“ (zatavení – udělání sváru) a vytvořte sáček vlastní velikosti. Během procesu utěsnění se rozsvítí kontrolka (červená barva).

4. Po dokončení se kontrolka tlačítka těsnění zhasne ( rozsvítí se zelená) ; stiskněte uvolňovací tlačítka na obou stranách stroje ( F ), nyní je bezpečné vyjmout nově vytvořený sáček.

5. Sáček vlastní velikosti je nyní připraven pro vakuové utěsnění.

## Použití fólie( upravená velikost) nebo sáčku :

1. Vložte potraviny, které mají být zataveny, do předem nařezaného nebo přizpůsobeného sáčku či fólie. Mezi obsahem (potravinou) a horní částí vaku nechte alespoň 2 cm, aby došlo ke kontrakci vaku.
2. Otevřete víko a vložte otevřený konec vaku dolů do vakuové komory. (správně vložení sáčku – viz bod 1 v předešlé kapitole).



3. Zavřete víko zatlačením na obě strany , dokud neuslyšíte dvoje „cvaknutí“.
4. Chcete-li zahájit vakuový proces, stiskněte tlačítko DRY nebo MOIST v závislosti na tom, jaké potraviny chcete zatavit.
5. Jakmile kontrolka zhasne (objeví se zelená barva) , odemkněte víko stisknutím uvolňovacího tlačítka na obou stranách stroje.

### **Funkce Pulse**

Protože je tlak při normální funkci vakua nastaven na vysoký stupeň, může dojít někdy ke snadnému zničení některých potravin. V takovém případě můžete pomocí funkce PULSE ovlivnit dobu a tlak vakua a zabránit zničení choulostivých pokrmů či předmětů. Při balení šťavnatých jídel můžete také použít tuto funkci a zabránit odsávání kapaliny.

1. Vložte potraviny, které mají být zafóliovány, do předem nařezaného nebo přizpůsobeného sáčku. Mezi obsahem a horní částí vaku nechte alespoň 2 cm, aby došlo ke smrštění sáčku.
2. Otevřete víko a vložte otevřený konec sáčku dolů do vakuové komory.
3. Zavřete víko zatlačením na obě strany, dokud neuslyšíte dvojitě „cvaknutí“.
4. Neustále mačkejte tlačítko „PULSE“, dokud nedosáhnete požadovaného tlaku. Můžete sledovat vakuový sáček a rozhodovat o tlaku. Během tohoto procesu můžete vakuování zastavit stisknutím tohoto tlačítka; a dalším stisknutím jej znovu vysajte.
5. Když tlak dosáhne toho, co potřebuje, stiskněte tlačítko „SEAL“ a dojde k zatavení sváru.
6. Jakmile kontrolka zhasne (rozsvítí se zelená kontrolka) , odemkněte víko stisknutím uvolňovacích tlačítek na obou stranách stroje.

### **Funkce CANISTER – použití vakuovací boxu**

**Vakuovací box není součástí výrobku .**

1. Otřete kryt (víko) nádoby (boxu) a nádobu, ujistěte se, že jsou čisté a suché.
2. Vložte jídlo do nádoby a mezi jídlem a krytem ponechte alespoň jeden cm prostoru.
3. Umístěte kryt na nádobu a vložte jeden konec hadice příslušenství do portu silikonového konektoru, nasadte silikonový konektor na port nádoby.



4. Druhý konec hadičky příslušenství zasuňte do otvoru vakuové komory.
5. Chcete-li zahájit vakuový proces, stiskněte tlačítko „CANISTER“ a silným stisknutím silikonového konektoru zajistěte pevné usazení. Jednotka bude i nadále vysávat a poté po odstranění vzduchu utěsní.
6. Jakmile kontrolka zhasne, je bezpečné vyjmout hadičku ze zařízení a nádoby.

#### **Důležitá upozornění :**

Používejte výhradně originální sáčky vyrobené z rolí Bravo B-4868 a B-4867. Používejte pouze originální nádoby pro vakuování či marinování.

Potraviny před samotným vakuováním zbavte přebytečné vlhkosti!

Nikdy nevakuujte sáčky naplněné jakoukoliv tekutinou!

**Zatavovací prvek se po celou dobu odsávacího procesu zahřívá. Nedotýkejte se ho!**

#### **Tipy :**

1. Sáčky ani dózy nepřepĺňujte. Vždy ponechte dostatek místa dle výše uvedených instrukcí.
2. Nikdy nevkłádejte do přístroje sáčky, které jsou v místě požadovaného sváru znečištěné nebo vlhké. Konce sáčků před svařením vždy pečlivě oťřete a vysušte.
3. Nenechávejte v sáčku příliš mnoho vzduchu. Před svařením ze sáčku vždy odstraňte co nejvíce přebytečného vzduchu.
4. Nevakuujte předměty s ostrými hranami, které by mohly protrhnout sáček. Na tyto předměty používejte vždy příslušné dózy.
5. Mezi jednotlivými baleními nechte přístroj až 1 minutu vychladnout.
6. Pokud není přístroj schopen proces vakuování dokončit, po 45 sek se automaticky vypne. Zkontrolujte svár sáčku a zda je dobře vložen do odsávací komory.
7. Zabraňte tomu, aby došlo ke vniknutí kapalin do odsávací komory či otvoru a následnému poničení přístroje.
8. Kapaliny vakuujte jedině v dózách, které jsou distribuovány jako dokoupitelné příslušenství. Tekutiny nechte vždy vychladnout!
9. Potraviny rychle podléhající zkáze skladujte po zabalení vždy v lednici či mrazničce. Vakuování pouze prodlužuje jejich čerstvost, ale nechrání je před zkázou.
10. Systém vakuování lze použít nejen ke skladování potravin, ale také

jako ochranu cenností (např. dokumenty, elektronika, léky atd.)

11. Před každým použitím se přesvědčte, že odsávací komora a otvor jsou čisté a zbavené veškerých nečistot.

**12. Pokud dojde k poškození přístroje nasátím zbytků jídel z přeplněné odsávací komory, není toto poškození záruční vadou!**

## ČIŠTĚNÍ A ÚDRŽBA

1. Před čištěním vždy vytáhněte přívodní kabel přístroje ze zásuvky.
2. Nevkládejte přístroj ani jeho části do vody nebo do myčky.
3. Nepoužívejte abrazivní prostředky, rozpouštědla, ani vroucí vodu při čištění kterékoliv části přístroje.
4. Přístroj otírejte vlhkým hadříkem a jemným čistícím prostředkem. Z vnitřku přístroje vytřete zbytky jídel a kapalin papírovou utěrkou.
5. Před dalším použitím nechte přístroj a jeho příslušenství důkladně oschnout.

**Důležité upozornění:** Nepoužívejte myčku nádobí pro sáčky a dozy, byly by zničeny příliš vysokou teplotou. Víka dóz neponořujte do vody, čistěte pouze vlhkým hadříkem a jemným mycím prostředkem. Dózy nejsou určeny pro ohřev v mikrovlnné troubě a skladování v mrazničce.

**Upozornění:** Nepoužívejte opakovaně sáčky, ve kterých bylo dříve uskladněno syrové maso, byly ohřívány ve vroucí vodě nebo mikrovlnné troubě.

Vakuové balení předmětů je ideální pro výlety do přírody, táboření a turistiku, kdy potřebujete uchovat v suchu např. oblečení, zápalky, elektroniku, mapy a potraviny.

Doporučené skladování potravin:

	doba uchování	doba uchování ve vakuu
<b>Potraviny chlazené</b>		
červené maso	3-4 dny	8-9 dní
bílé maso	2-3 dny	6-9 dní
ryby	1-3 dny	4-5 dní
zvěřina	1-3 dny	5-7 dní
uzenina	7-15 dní	až 20 dní
sýry	5-7 dní	až 14 dní
zelenina	1-3 dny	až 10 dní
ovoce	5-7 dní	až 14 dní
<b>Potraviny vařené</b>		
kaše , polévky	2-3 dny	až 10 dní
těstoviny, rýže	2-3 dny	až 10 dní
pečivo	2-3 dny	až 8 dní
maso vařené či pečené	3-5 dní	až 10 dní
<b>Potraviny mražené</b>		
maso	4-6 měsíců	15-20 měsíců
ryby	3-4 měsíce	10-12 měsíců
zelenina	8-10 měsíců	18-24 měsíců



### **Likvidace obalového materiálu :**

Vážený spotřebiteli. Pokud výrobek jednoho dne doslouží, je třeba ho ekologicky zlikvidovat aby nezatěžoval životní prostředí. Tuto problematiku řeší zákon č.185/2001 Sb.z. v platném znění. Při likvidaci výrobku budou recyklovatelné materiály (kovy, sklo, plasty, papír atd.) odděleny a znovu použity pro průmyslové účely. Rovněž je zamezeno, aby se do přírody dostaly případné škodlivé látky.

Konečnou likvidaci a recyklaci hradí výrobce přístroje a provádí ji pověřená organizace.

Jedinou, ale důležitou povinností spotřebitele je odevzdat výrobek na jednom z těchto míst:

- v prodejně, kde si kupuje nový výrobek (kus za kus)
- v ostatních místech "zpětného odběru" blíže definovaných obcí nebo výrobcem.

Výrobek nesmí být v žádném případě vyhozen do komunálního odpadu (popelnice) nebo do volné přírody!

Trubice – uložit do samostatného kontejneru.



### **Likvidace obalového materiálu:**

Obalový materiál je cennou surovinou a jako takový nesmí být uložen do komunálního odpadu (popelnice) Obalový materiál odevzdejte ve sběrném dvoře nebo uložte na místo určené obcí pro sběr tříděného odpadu. Tímto místem jsou většinou sběrné zvony a kontejnery. Odpad třídíte takto:

Krabice a papírové proložky – tříděný sběr papíru

Plastový sáček – tříděný sběr plastu (PE)

Polystyren – odevzdejte do sběrného dvora.

### **Důležité upozornění:**

Případné odchylky od zvyklostí spotřebitelů nejsou v žádném případě závadou spotřebiče.

### **Technické změny:**

Výrobce si vyhrazuje právo technických změn na výrobku konaných za účelem zvýšení kvality výrobku.

### **Technické údaje:**

Příkon	130 W
Napětí	220-240V ~50 Hz

### **Součástí výrobku :**

- fólie 20cm x 2 m
- 5 ks sáčků o rozměru 22x 30 cm
- hadička

### **K dokoupení :**

- nádoba 0,75 l
- fólie 28cm x 3 m ( baleno po 2 ks)
- fólie 28cm x 5 m ( baleno po 2 ks)

## Servisní zajištění

Isolit-Bravo spol. s r. o., Jablonské nábřeží 305,  
561 64 Jablonné nad Orlicí, tel.: 607035094,607035126  
e-mail: [servis@isolit-bravo.cz](mailto:servis@isolit-bravo.cz)

## Obecné podmínky záruky

Při vybírání přístroje pečlivě zvažte, jaké činnosti a funkce od přístroje požadujete. To, že výrobek nevyhovuje Vaším pozdějším nárokům, nemůže být důvodem k reklamaci. Veškeré výrobky jsou určeny pro domácí použití. Při používání jiným způsobem nebo používáním v rozporu s návodem nebude reklamace uznána za oprávněnou. Pro profesionální použití jsou určeny výrobky specializovaných výrobců. Doporučujeme Vám po dobu záruční lhůty uchovat původní obaly k výrobku pro případný transport tak, aby se předešlo způsobení škody na výrobku. Takto způsobená škoda nemůže být uznána jako oprávněný důvod reklamace.

Záruční doba na tento výrobek je **24 měsíců** od data zakoupení výrobku. Práva odpovědnosti za vady lze uplatňovat u prodejce, u kterého byl výrobek zakoupen. Právo na opravu výrobku je možné uplatnit také u osob určených k opravě výrobků (autorizovaných servisů) po dodání výrobku a prokázání zakoupení výrobku, který je předmětem uplatněné reklamace, a to předložením záručního listu a originálu dokladu a datem prodeje. Prosté kopie záručních listů nebo dokladů o zakoupení výrobku, změněné, doplněné, bez původních údajů nebo jinak poškozené záruční listy, nebo doklady o zakoupení výrobku nebudou považovány za doklady prokazující zakoupení reklamovaného výrobku u prodávajícího. Záruka se nevztahuje na opotřebení věci (výrobku) způsobené jejím obvyklým používáním. (§ 619 odst. 2 Občanského zákoníku). **Záruka se též nevztahuje na závady výrobku, způsobené jiným, než obvyklým používáním výrobku.** Za obvyklé používání v tomto smyslu firma Isolit-Bravo, spol.k s r.o. považuje zejména, pokud výrobek:

- Je používán pouze k účelu, ke kterému je určen a který je popsán v příloženém návodu k použití. Pouze návod v českém jazyce vydaný firmou Isolit-Bravo, spol. s r. o. je pro spotřebitele závazný.
- Je používán a správně udržován podle tohoto návodu, používán šetrně, pozorně a nepřetěžován.
- Je používán v čistém, bezprašném a nezakouřeném prostředí, je chráněn pouzdem nebo krytkou, pokud je přiložena. Výrobek je určen výhradně pro jiný účel než pro podnikání s tímto výrobkem.
- Je používán za pokojové teploty, dostatečného větrání a s nezakrytými větracími otvory.
- Nebyl vystaven nepříznivému vnějšímu vlivu, např. slunečnímu a jinému záření či elektromagnetickému poli, vniknutí tekutiny, vniknutí předmětu, přepětí v síti, přepětí nebo zkratu na vstupech či výstupech, napětí vzniklému při elektrostatickém výboji (včetně blesku), chybnému napájecímu nebo vstupnímu napětí a nevhodné polaritě tohoto napětí, vlivu chemických procesů např. použitých napájecích článků apod.
- Nebyl udržován a čištěn nevhodnými způsoby nebo nesprávně použitými čisticími prostředky (např. chemický a mechanický vliv)

- Nebyly kýmkoliv provedeny úpravy, modifikace, změny konstrukce nebo adaptace ke změně nebo rozšíření funkcí výrobku oproti zakoupenému provedení nebo pro možnost jeho provozu v jiné zemi, než pro kterou byl navržen, vyroben a schválen.
- Je používán s doporučeným čistým neopotřebovaným příslušenstvím a je mu pravidelně vyměňováno příslušenství, podléhající rychlejšímu opotřebením (např. baterie). Firma Isolit-Bravo, spol s r.o. nenese odpovědnost za nesprávný chod a případné vady výrobku vzniklé vlivem použitého příslušenství a náplní jiných výrobců, stejně jako použitím poškozeného, opotřebovaného a znečištěného příslušenství a náplní.
- Není mechanicky, tepelně nebo chemicky poškozen; neměl sejmутý ochranný kryt, nemá odstraněny nebo smazány štítky, poškozeny plomby a šrouby nebo není poškozen otřesy pádem, teplem, tekutinou (i z baterií), zlomením nebo přetržením kabelu, konektoru, spínače, krytu či jiné části, včetně poškození v průběhu přepravy od okamžiku zakoupení a předání výrobku ze strany prodávajícího.
- Je používán v souladu se zákony, technickými normami a bezpečnostními předpisy platnými v České republice, a též na vstupy výrobku je připojeno napětí odpovídající těmto normám a charakteru výrobku.
- Je používán s intenzitou a v prostředí odpovídajícím provozu v domácnosti.
- Je používán a čištěn vodou průměrné tvrdosti (do hodnoty 3 mmol/l).

**Za vadu výrobku, na níž se vztahuje záruka, není firmou Isolit-Bravo, spol s r.o. považováno zejména:**

- Opotřebením výrobku nebo částí výrobku způsobené obvyklým používáním výrobku nebo části výrobku (např. vybití baterie, snížení kapacity akumulátoru, otupení nožů, frézek a struhadel).
  - Rozpor způsobený jiným než obvyklým používáním výrobku.
  - Změna barvy topných ploch nebo montážního a izolačního materiálu v okolí topných ploch, přilepení materiálu na topné plochy, poškrábání ploch.
  - Změny funkce a vzhledu způsobené usazeninami a vodním kamenem.
  - Pokud bude mít výrobek vadu, kterou je možno rychle a bez následků odstranit, bude firma Isolit-Bravo, spol. s r.o. řešit reklamační nárok spotřebitele jejím odstraněním (opravou) nebo výměnou části výrobku.
- Nárok na výměnu věci při výskytu odstranitelné vady vzniká spotřebiteli pouze v případě, že to není vzhledem k povaze vady neúměrné. Podrobnosti reklamačního řízení stanoví platný Reklamační řád firmy Isolit-Bravo, spol. s r.o. Rozpor s kupní smlouvou způsobený jinou informací, než informací dodanou firmou Isolit-Bravo, spol s r.o., nebude možné uznat za oprávněný důvod k reklamaci výrobku. Reklamace výrobků BRAVO vyžaduje ve většině případů odborné posouzení. Spotřebiteli, který uplatní právo na záruční opravu, nevzniká nárok na díly, které mu byly vyměněny. Při odstoupení od smlouvy je spotřebitel povinen vrátit kompletní výrobek včetně dodaného příslušenství, návodu, zár. listu a ochranného obalu. Záruka začíná běžet od data převzetí výrobku spotřebitelem. V případě že spotřebitel nepřivezme opravený výrobek, nebo výrobek, u něhož**

nebyla uznána reklamace, ze servisu zpět do třiceti dnů od data, kdy k tomu byl vyzván, má příslušný autorizovaný servis právo účtovat přiměřený poplatek za skladování opraveného výrobku, případně po 6 měsících opravený výrobek odprodat za podmínek stanovených v aktuálním Občanském zákoníku a z prodeje si uhradit své náklady na opravu a skladování.

Platnost záručních podmínek od 1. 9. 2018

**Servisní síť výrobků Isolit-Bravo k 1.1.2020:**

**Firemní servis : Isolit-Bravo, spol. s r.o.  
Jablonské nábřeží 305  
561 64 Jablonné nad Orlicí**

**Tel.: 607035126, 607035094  
E-mail: [servis@isolit-bravo.cz](mailto:servis@isolit-bravo.cz)**

# SK

Ďakujeme Vám, že ste si zakúpili výrobok značky Bravo a prajeme Vám, aby ste boli s naším výrobkom spokojní po celú dobu jeho používania. Pred prvým použitím preštudujte pozorne celý návod na obsluhu a potom si ho uschovajte. Zaistite, aby aj ostatné osoby, ktoré budú s výrobkom manipulovať, boli oboznámené s týmto návodom

## **Bezpečnostné upozornenie:**

- Prečítajte si, prosím, všetky inštrukcie pred použitím a ponechajte pre budúcu potrebu.

Tento spotrebič nesmú používať deti. Tento spotrebič môžu používať deti vo veku 8 rokov a staršie, ak sú pod dozorom alebo boli poučené o používaní spotrebiča bezpečným spôsobom a rozumejú prípadným nebezpečenstvám. Deti sa so spotrebičom nesmú hrať. Čistenie a údržbu vykonávanú používateľom nesmú vykonávať deti, pokiaľ nie sú staršie ako 8 rokov a pod dozorem. Udržujte spotrebič a jeho prívod mimo dosahu detí mladších ako 8 rokov.

Spotrebiče môžu používať osoby so zníženými fyzickými, zmyslovými alebo mentálnymi schopnosťami alebo nedostatkom skúseností a znalostí, pokiaľ sú pod dozorom alebo boli poučené o používaní spotrebiča bezpečným spôsobom a rozumejú prípadným nebezpečenstvám.

Tento spotrebič nesmú používať deti. Udržujte spotrebič a jeho prívod mimo dosahu detí

- Prívodní kábel vedte mimo priestorov kadiaľ sa chodí alebo jazdí!
- Jestliže je sieťový prívod tohto spotrebiča poškodený, zverte jeho výmenu odbornému servisu.
- Používajte vždy príslušenstvo dodané so spotrebičom.
- Vždy odpojte spotrebič od napájania, pokiaľ ho nechávate bez dozoru a pred montážou, demontážou alebo čistením.
- Neriskujte úraz elektrickým prúdom a výrobok neopravujte.
- Opravy smú vykonávať len odborné opravovne.

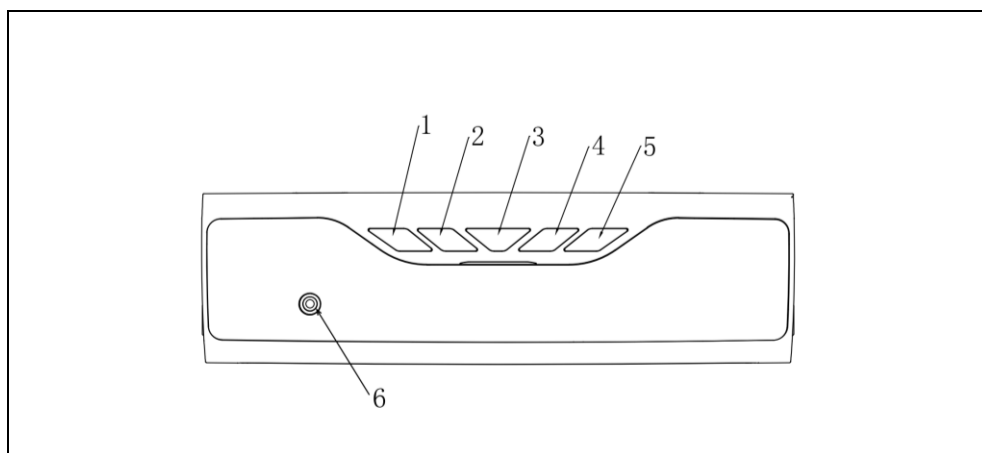
- Výrobce nezodpovedá za škody spôsobené nesprávnym používaním výrobku a príslušenstvo.

Pre dosiahnutie najlepšieho výsledku v predĺžení životnosti potravín je dôležité vákuovo baliť potraviny, ktoré sú čerstvé. Akonáhle jedlo začne "starnúť", vákuové balenie môže proces spomalenie iba spomaliť. Vákuové tesnenia nemôže zabrániť rastu plesní.

#### Uvedenie do prevádzky:

- výrobok vyberte z krabice.
- skontrolujte, či nie je poškodený prepravou.
- skontrolujte obsah výrobku: zväračka fólií, fólie 20x 2m, sáčky (22x30cm), hadička na vysávanie

#### Popis prístroja:



#### 1 DRY – suchý

Stlačením tohto tlačidla vyberiete vysávanie pre suché jedlo a jeho zatavenie.

#### 2 MOIST - vlhký

Stlačením tohto tlačidla vyberiete vysávanie pre vlhké Jedlo a jeho zatavenie

#### 3 CANCEL/ SEAL – zrušenie/ zatavenie

Stlačením tohto tlačidla zastavíte prebiehajúci proces.

Stlačením tohto tlačidla vytvoríte pečať pri výrobe vriec z role.

#### 4 PULSE

Toto tlačidlo sa používa, keď je u jemných potravín nutná extrémna kontrola procesu vysávania.

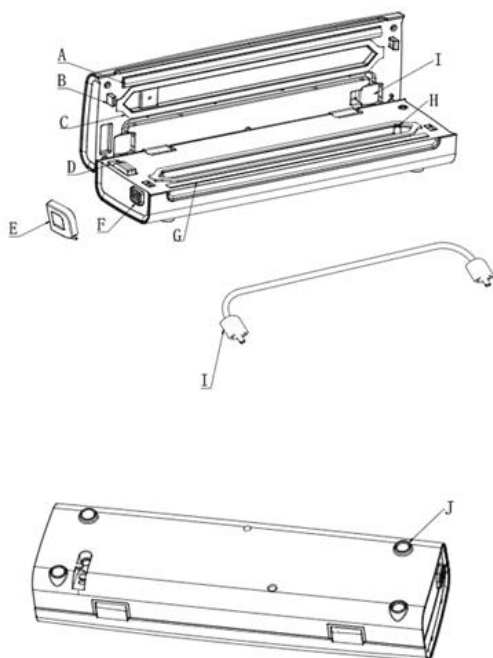
**5 Canister** - funkcia pre odsávanie vzduchu pre vákuovanej nádoby (nie sú súčasťou výrobku, možno dokúpiť) Táto funkcia sa používa, keď je stroj pripojený k vákuovej nádobe

#### 6 Vstup na vysávanie nádoby

Jeden koniec hadice s príslušenstvom zasuňte do portu na prístroji, druhý koniec vložte do portu na nádobe a potom nechajte prístroj, aby sa nádoba stala vákuovou čerstvou.

## Popis prístroja:

- A Silikónová tesniaca lišta
- B Zámky
- C Tesnenie (horná a dolná)
- D Priestor pre ručné nožik - frézku
- E Malý uterák nožik- frézka
- F Uvoľňovacie tlačidlá (ľavá & pravá strana)
- G Vykurovacia tyč pokrytá teflónovou páskou
- H Vákuovacia priestor
- I Hadička
- J Gumové nožičky



## uloženie hadičky



## Návod na použitie

Táto zváračka fólií je vybavená malou rezačkou (nožíkom E ) sáčkov a fólií. Pomocí odnímateľného nožíka na zváračke odrežte požadovanú dĺžku vrecka z role. Uistite sa, že striháte rovno (samozrejme môžete použiť aj klasické nožnice).

Pripojte napájací kábel do siete.

Tu musí  
končiť koniec  
vrecka



2. Zatvorte veko zatlačením na obe strany, pokiaľ nebudete počuť dvojité "cvaknutie".

POZNÁMKA: Tesniace lišta nebude fungovať správne, ak nezaistíte veko. Uistite sa, že veko bolo na oboch stranách zabezpečené pre správne utesnenie.

3. Teraz, keď je veko uzamknuté, stlačte tlačidlo "SEAL" (zatavenie - urobeniu zvaru) a vytvorte sáčok vlastnej veľkosti. Počas procesu utesnenie sa rozsvieti kontrolka (červená farba).

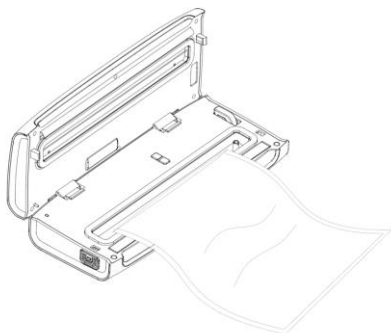
4. Po dokončení sa kontrolka tlačidla tesnenie zhasne (rozsvieti sa zelená); stlačte uvoľňovacie tlačidlá na oboch stranách stroja, teraz je bezpečné vyňať novo vytvorený sáčok.

5. Vrečko vlastnej veľkosti je teraz pripravený pre vákuové utesnenie.

## Použitie fólie (upravená veľkosť) alebo vrecka:

1. Vložte potraviny, ktoré majú byť zatavené, do vopred narezaného alebo prispôbobeňého vrecka či fólie. Medzi obsahom (potravinou) a hornou časťou vaku nechajte aspoň 2 cm, aby došlo ku kontrakcii vaku.

2. Otvorte veko a vložte otvorený koniec vaku dole do vákuovej komory. (Správne vloženie vrecka - pozri bod 1 v predošlej kapitole).





3. Zatvorte veko zatlačením na obe strany, kým nebudete počuť dvoje "cvaknutie".
4. Ak chcete začať vákuový proces, stlačte tlačidlo DRY alebo MOIST v závislosti na tom, aké potraviny chcete zataviť.
5. Akonáhle kontrolka zhasne (objaví sa zelená farba), odomknite veko stlačením uvoľňovacieho tlačidla na oboch stranách stroja.

### **Funkcia Pulse**

Pretože je tlak pri normálnej funkcii vákua nastavený na vysoký stupeň, môže dôjsť niekedy k jednoduchému zničeniu niektorých potravín. V takom prípade môžete pomocou funkcie PULSE ovplyvniť dobu a tlak vákua a zabrániť zničeniu chýlostivých pokrmov či predmetov. Pri balení šťavnatých jedál môžete tiež použiť túto funkciu a zabrániť odsávanie kvapaliny.

1. Vložte potraviny, ktoré majú byť zafóliované, do vopred narezaného alebo prispôsobeného vrečka. Medzi obsahom a hornou časťou vaku nechajte aspoň 2 cm, aby došlo k zmršteniu vrečka.
2. Otvorte veko a vložte otvorený koniec vrečka dole do vákuovej komory.
3. Zatvorte veko zatlačením na obe strany, pokiaľ nebudete počuť dvojité "cvaknutie".
4. Neustále stláčajte tlačidlo "PULSE", kým nedosiahnete požadovaný tlak. Môžete sledovať vákuový sáčok a rozhodovať o tlaku. Počas tohto procesu môžete vákuovanie zastaviť stlačením tohto tlačidla; a ďalším stlačením ho znova povysávajúte.
5. Keď tlak dosiahne to, čo potrebuje, stlačte tlačidlo "SEAL" a dôjde k zataveniu sváru.
6. Akonáhle kontrolka zhasne (rozsvieti sa zelená kontrolka), odomknite veko stlačením uvoľňovacích tlačidiel na oboch stranách stroja.

### **Funkcia Canister - použitie vakuovacích boxu**

Vákuovacia box nie je súčasťou výrobku.

1. Utrite kryt nádoby (boxu) a základňu nádoby a uistite sa, že sú čisté a suché.
2. Vložte jedlo do nádoby a medzi jedlom a krytom ponechajte aspoň jeden cm priestoru.
3. Umiestnite kryt na nádobu a vložte jeden koniec hadice príslušenstvo do portu silikónového konektora, nasadzte silikónový konektor na port nádoby.



4. Druhý koniec hadičky zasuňte do otvoru vákuovej komory.
5. Ak chcete začať vákuový proces, stlačením tlačidla "Canister" a silným stlačením silikónového konektora Zaisťte pevné usadenie. Jednotka bude aj naďalej vysávať a potom po odstránení vzduchu utesní.
6. Akonáhle kontrolka zhasne, je bezpečné vyňať hadičku zo zariadenia a nádoby.

#### **Dôležité upozornenia:**

Používajte výhradne originálne vrecúška vyrobené z rolí Bravo B-4868 a B-4867. Používajte len originálne nádoby pre vakuovanie či marinovanie. Potraviny pred samotným vakuovaním zbavte prebytočnej vlhkosti! Nikdy nevakuujte sáčky naplnené akoukoľvek tekutinou! Zatahovacie prvok sa po celú dobu odsávacieho procesu zahrieva. Nedotýkajte sa ho!

#### **Tipy:**

1. Vrecká ani dózy neprepĺňajte. Vždy ponechajte dostatok miesta podľa vyššie uvedených inštrukcií.
2. Nikdy nekladajte do prístroja vrecúška, ktoré sú v mieste požadovaného sváru znečistené alebo vlhké. Konce sáčkov pred zváraním vždy starostlivo utrite a vysušte.
3. Nenechávajte v sáčku príliš veľa vzduchu. Pred zvarením z vrečka vždy odstráňte čo najviac prebytočného vzduchu.
4. Nevakuujte predmety s ostrými hranami, ktoré by mohli pretrhnúť sáčok. Na tieto predmety používajte vždy príslušné dózy.
5. Medzi jednotlivými baleniami nechajte prístroj až 1 minútu vychladnúť.
6. Ak nie je prístroj schopný proces vakuovanie dokončiť, po 45 sek sa automaticky vypne. Skontrolujte zvar vrečka a či je dobre vložený do odsávacie komory.
7. Zabráňte tomu, aby došlo k vniknutiu kvapalín do odsávacie komory či otvoru a následnému zničeniu prístroja.
8. Kvapaliny vakuujte jedine v dózach, ktoré sú distribuované ako dokúpiteľné príslušenstvo. Tekutiny nechajte vždy vychladnúť!
9. Potraviny rýchlo podliehajúce skaze skladujte po zabalení vždy v chladničke či mrazničke. Vakuovanie iba predlžuje ich čerstvosť, ale nechráni je pred skazou.
10. Systém vakuovania možno použiť nielen na skladovanie potravín, ale aj ako ochranu cenností (napr. Dokumenty, elektronika, lieky atď.)
11. Pred každým použitím sa presvedčte, že odsávacie komora a otvor sú čisté a zbavené všetkých nečistôt.
12. **Ak dôjde k poškodeniu prístroja nasatím zvyškov jedál z preplnenej odsávacie komory, nie je toto poškodenie záručnej vadou!**

#### **ČISTENIE A ÚDRŽBA**

1. Pred čistením vždy vyťahnite prírodný kábel prístroja zo zásuvky.
2. Nevkladajte prístroj ani jeho časti do vody alebo do umývačky.
3. Nepoužívajte abrazívne prostriedky, rozpúšťadlá, ani vriacu vodu pri čistení ktorejkoľvek časti prístroja.
4. Prístroj utierajte vlhkou handričkou a jemným čistiacim prostriedkom. Z vnútra prístroja vytrite zvyšky jedál a kvapalín papierovou utierkou.
5. Pred ďalším použitím nechajte prístroj a jeho príslušenstvo dôkladne oschnúť.

Dôležité upozornenie: Nepoužívajte umývačku riadu pre sáčky a dózy, boli by zničené príliš vysokou teplotou. Veká dóz neponárajte do vody, čistite iba vlhkou handričkou a jemným čistiacim prostriedkom. Dózy nie sú určené pre ohrev v mikrovlnnej rúre a skladovanie v mrazničke.

Upozornenie: Nepoužívajte opakované sáčky, v ktorých bolo predtým uskladnené surové mäso, boli ohrievané vo vriacej vode alebo mikrovlnnej rúre.

Vákuové balenie predmetov je ideálny pre výlety do prírody, táborenie a turistiku, kedy potrebujete uchovať v suchu napr. Oblečenie, zápalky, elektroniku, mapy a potraviny.

### Odporúčané skladovanie potravín:

	doba uchovania	doba uchovania vo vákuu
<b>Potraviny chladené</b>		
červené mäso	3-4 dni	8-9 dní
biele mäso	2-3 dni	6-9 dní
ryby	1-3 dni	4-5 dní
zverina	1-3 dni	5-7 dní
údenina	7-15 dní	až 20 dní
syry	5-7 dní	až 14 dní
zelenina	1-3 dni	až 10 dní
ovocie	5-7 dní	až 14 dní
<b>Potraviny varené</b>		
kaše , polievky	2-3 dni	až 10 dní
cestoviny, ryža	2-3 dni	až 10 dní
pečivo	2-3 dni	až 8 dní
mäso varené či pečené	3-5 dní	až 10 dní
<b>Potraviny mrazené</b>		
mäso	4-6 mesiacov	15-20 mesiacov
ryby	3-4 mesiace	10-12 mesiacov
zelenina	8-10 mesiacov	18-24 mesiacov

### Ostatné:

Vážení spotrebiteľ! Pokiaľ výrobok jedného dňa doslúži, je potrebné ho ekologicky zlikvidovať aby nezaťažoval životné prostredie. Túto problematiku rieši zákon č.79/2015 Zb.z v platnom znení. Pri likvidácii výrobku budú recyklovateľné materiály (kovy, sklo, plasty, papier atď.) Oddelené a znovu použité pre priemyselné účely. Rovnako je zamedzené, aby sa do prírody dostali prípadné škodlivé látky.

Konečnú likvidáciu a recykláciu hradí výrobca prístroja a

vykonáva ju poverená organizácia.

Jedinou, ale dôležitou povinnosťou spotrebiteľa je odovzdať výrobok na jednom z týchto miest:

- v predajni, kde si kupuje nový výrobok (kus za kus)
- v ostatných miestach "spätného odberu" bližšie definovaných obcou alebo výrobcom.

Výrobok nesmie byť v žiadnom prípade vyhodený do komunálneho odpadu (koša) alebo do voľnej prírody!

Trubice - uložiť do samostatného kontajnera.



#### **Likvidácia obalového materiálu:**

Obalový materiál je cennou surovinou a ako taký nesmie byť uložený do komunálneho odpadu (koša). Obalový materiál odovzdajte v zbernom dvore alebo uložte na miesto určené obcou pre zber triedeného odpadu. Týmto miestom sú väčšinou zberné zvony a kontajnery. Odpad triedte takto:

Krabice a papierové preložky - triedený zber papiera

Plastový sáčok - triedený zber plastu (PE)

Polystyrén - odovzdajte do zberného dvora.

#### **Dôležité upozornenie:**

Prípadné odchýlky od zvyklostí spotrebiteľov nie sú v žiadnom prípade závadou spotrebiteľa.

#### **Technické zmeny:**

Výrobca si vyhradzuje právo technických zmien na výrobku konaných za účelom zvýšenia kvality výrobku.

#### **Technické údaje:**

Príkonnosť 130 W

Napäätie 220-240V ~ 50 Hz

#### **Súčasťou výrobku:**

- fólia 20cm x 2 m
- 5 ks vreciek o rozmere 22x 30 cm
- hadička

#### **K dokúpenia:**

- nádoba 0,75 l
- fólia 28cm x 3 m (balené po 2 ks)
- fólia 28cm x 5 m (balené po 2 ks)

#### **Servisné zabezpečenie**

Isolit-Bravo spol. s r. o., Jablonské nábřeží 305, 561 64 Jablonné nad Orlicí,  
tel. : 607035094,607035126, e-mail: servis@isolit-bravo.cz

#### **Všeobecné podmienky záruky**

Pri výbere prístroja starostlivo zvážte, aké činnosti a funkcie od prístroja požadujete. To, že výrobok nevyhovuje Vaším neskorším nárokom, nemôže byť dôvodom na reklamáciu. Všetky výrobky sú určené pre domáce použitie. Pri používaní iným spôsobom alebo používaním v rozpore s návodom nebude reklamácia uznaná za oprávnenú. Pre profesionálne použitie sú určené výrobky špecializovaných výrobcov. Odporúčame Vám po dobu záručnej lehoty uchovať pôvodný obal k výrobku pre prípadný transport tak, aby sa predišlo spôsobeným škodám na výrobku spôsobená škoda nemôže byť uznaná ako oprávnený dôvod reklamácie.

Záručná doba na tento výrobok je 24 mesiacov od dátumu zakúpenia

výrobku. Práva zodpovednosti za vady je možné uplatňovať u predajcu, u ktorého bol výrobok zakúpený. Právo na opravu výrobku je možné uplatniť taktiež u osôb určených k oprave výrobkov (autorizovaných servisov) po dodaní výrobku a preukázaní zakúpenia výrobku, ktorý je predmetom uplatnenej reklamácie, a to predložením záručného listu a originálu dokladu a dátumom predaja. Kópie záručných listov alebo dokladov o zakúpení výrobku,

zmenené, doplnené, bez pôvodných údajov alebo inak poškodené záručné listy alebo doklady o zakúpení výrobku nebudú považované za doklady preukazujúce zakúpený reklamovaný výrobok u predávajúceho. Záruka sa nevzťahuje na opotrebenie vecí (výrobku) spôsobené jej obvyklým používaním. (§ 619 ods. 2 Občianskeho zákonníka). Záruka sa tiež nevzťahuje na závady výrobku, spôsobené iným, než obvyklým používaním výrobku. Za obvyklé používanie v tomto zmysle firma Isolit-Bravo, spol.k s r.o. považuje najmä, ak výrobok:

- Je používaný iba k účelu, ku ktorému je určený a ktorý je popísaný v priloženom návode na použitie. Iba návod v slovenskom jazyku vydaný firmou Isolit-Bravo, spol. s r. o. je pre spotrebiteľa záväzný.
- Je používaný a správne udržiavaný podľa tohto návodu, používaný šetrne, pozorne a nepreťažovaný.
- Je používaný v čistom, bezprašnom nezadymenom prostredí, je chránený púzdom alebo krytkou, pokiaľ je priložená. Výrobok je určený výhradne pre iný účel než pre podnikanie s týmto výrobkom.
- Je používaný za izbovej teploty, dostatočného vetrania a s nekrytým vetracími otvormi.
- Nebol vystavený nepriaznivým vonkajším vplyvom, napr. Slnčnému a inému žiareniu či elektromagnetickému poľu, vniknutiu tekutiny, vniknutiu predmetu, preťaženej sieti, preťaženiu alebo skratu na vstupoch či výstupoch, napätiu vzniknutému pri elektrostatickom výboji (vrátane blesku), chybnému napájaciemu alebo vstupnému napätiu a nevhodnej polarite tohto napätia, vplyvu chemických procesov napr. použitých napájacích článkov a pod.
- Nebol udržiavaný a bol čistený nevhodnými spôsobmi alebo nesprávne použitými čistiacimi prostriedkami (napr. Chemický a mechanický vplyv)
- Neboli kýmkoľvek prevedené úpravy, modifikácie, zmeny konštrukcie alebo adaptácie k zmene alebo rozšírenie funkcie výrobku oproti zakúpenému prevedeniu alebo pre možnosť jeho prevádzky v inej krajine, než pre ktorú bol navrhnutý, vyrobený a schválený.
- Je používaný s doporučeným čistým neopotrebovaným príslušenstvom a je mu pravidelne menené príslušenstvo, podliehajúce rýchlejšiemu opotrebeniu (napr. Baterky). Firma Isolit-Bravo, spol s r.o. nenesie zodpovednosť za nesprávny chod a prípadné vady výrobku vzniknuté vplyvom použitého príslušenstva a náplní iných výrobcov, rovnako ako použitím poškodeného, opotrebovaného a znečisteného príslušenstva a náplní.
- Nie je mechanicky, tepelne alebo chemicky poškodený nemal odstránený ochranný kryt, nemá odstránené alebo zmazané štítky, poškodené plomby a skrutky alebo nieje poškodený otrasmi pádom, teplom, tekutinou (iz baterie), zlomením alebo pretrhnutím káblov, konektoru, spínače, krytu či inej časti, vrátane poškodenia v priebehu prepravy od okamihu zakúpenia a odovzdania výrobku zo strany predávajúceho.
- Je používaný v súlade so zákonmi, technickými normami a bezpečnostnými predpismi platnými v Slovenskej republike, tiež na vstupy výrobku je pripojené napätie odpovedajúce týmto normám a charakteru výrobku.
- Je používaný s intenzitou av prostredí odpovedajúce prevádzke v domácnosti.
- Je používaný a čistený vodou priemernej tvrdosti (do hodnoty 3 mmol / l).

- Za chybu výrobku, na ktorú sa vzťahuje záruka, nie je firmou Isolit-Bravo, spol s r.o. považované:
- Opatrebenie výrobku alebo časti výrobku spôsobené obvyklým používaním výrobku alebo časti výrobku (napr. Vybitie batérie, zníženie kapacity akumulátoru, otupenie nožov, frézok a strúhadíel).
- Rozpor spôsobený iným ako obvyklým používaním výrobku.
- Zmena farby výhrevných plôch alebo montážneho a izolačného materiálu v okolí výhrevných plôch, prilepení materiálu na výhrevné plochy, poškrabanie plôch.
- Zmeny funkcie a vzhľadu spôsobené usadeninami a vodným kameňom.
- Pokiaľ bude mať výrobok vadu, ktorú je možné rýchlo a bez následkov odstrániť, bude firma Isolit-Bravo, spol. s r.o. riešiť reklamačný nárok spotrebiteľa jej odstránením (opravou) alebo výmenou časti výrobku. Nárok na výmenu veci pri výskyte odstrániteľnej vady vzniká spotrebiteľovi len v prípade, že to nie je vzhľadom k povahe vady neúmerné. Podrobnosti reklamačného konania stanovuje platný Reklamačný poriadok firmy Isolit-Bravo, spol. s r.o. Rozpor s kúpnu zmluvou spôsobený inou informáciou, než informáciou dodanou firmou Isolit-Bravo, spol s r.o., nebude možné uznať za oprávnený dôvod k reklamacii výrobku. Reklamácia výrobku BRAVO vyžaduje vo väčšine prípadov odborné posúdenie. Spotrebiteľovi, ktorý uplatní právo na záručnú opravu, nevzniká nárok na diely, ktoré mu boli vymenené. Pri odstúpení od zmluvy je spotrebiteľ povinný vrátiť kompletný výrobok vrátane dodaného príslušenstva, návodu, zár. listu a ochranného obalu. Záruka začína plynúť od dátumu prevzatia výrobku spotrebiteľom. V prípade že spotrebiteľ neprevezme opravený výrobok, alebo výrobok, u ktorého nebola uznaná reklamácie, zo servisu späť do tridsiatich dní od dátumu, kedy k tomu bol vyzvaný, má príslušný autorizovaný servis právo účtovať primeraný poplatok za skladovanie opraveného výrobku, prípadne po 6 mesiacoch opravený výrobok odpredať za podmienok stanovených v aktuálnom Občianskom zákonníku az predaja si uhradiť svoje náklady na opravu a skladovanie.

## **ZOZNAM SERVISOV k 1.1.2020**

1.Bratislava,811 07, **sběrna ViVa servis**, Mýtná 17, tel. +421 252491419, [servis@vivaservis.sk](mailto:servis@vivaservis.sk)

2. Tomášov,900 44, **ViVa servis**, 1.Mája 19, tel.+421 5958855,+421 905722111

3. Spišská Nová Ves, 052 01, **Villa Market s.r.o.**, Odborárov 49, 053 4421857,0907405455, [villamarket.eta@villamarket.sk](mailto:villamarket.eta@villamarket.sk)

## Záruční list / Záručný list

Název výrobku / Názov výrobku: Vakuovaná svářečka folií  
Vakuovaná zvaračka fólií

Typ: **B-4868/ V3220**

Výrobce: Isolit-Bravo, spol. s r.o.  
561 64 Jablonné nad Orlicí  
tel.: 607 035 131

Razítko prodejny a podpis prodavače:  
Pečiatka predajne a podpis predavača:

Datum prodeje / Dátum predaja :  
**Reklamace / Reklamácia :**

Jméno zákazníka / Meno zákazníka – adresa vrátane PSČ:

Důvod reklamace / Dôvod reklamácie:

Reklamace převzatá od zákazníka dne (razítko prodejny)/  
Reklamácia prevzatá od zákazníka dňa (pečiatka predajne):

Reklamace odevzdaná zákazníkovi dne / Reklamácia odovzdaná zákazníkovi dňa:

Vyjádření servisu, popis opravy (razítko servisu) / Vyjadrenie servisu, popis opravy (pečiatka servisu):