

# Stojanový ventilátor

Návod k obsluze

CZ



## SENCOR®

SFN 4040SL

**Návod k použití v originálním jazyce**

Před použitím tohoto spotřebiče se prosím seznámte s návodem k jeho obsluze, a to i v případě, že jste již obeznámeni s používáním spotřebičů podobného typu. Spotřebič používejte pouze tak, jak je popsáno v tomto návodu k použití. Návod uschovejte pro případ další potřeby.

Minimálně po dobu trvání zákonného práva z vadného plnění, případně záruky za jakost doporučujeme uschovat originální přepravní karton, balicí materiál, pokladní doklad a potvrzení o rozsahu odpovědnosti prodávajícího nebo záruční list. V případě přepravy doporučujeme zabalit spotřebič opět do originální krabice od výrobce.

CZ-1

**OBSAH**

DŮLEŽITÉ BEZPEČNOSTNÍ POKYNY .....	3
POPIS SPOTŘEBIČE .....	8
PŘED PRVNÍM POUŽITÍM .....	8
SESTAVENÍ A DEMONTÁŽ SPOTŘEBIČE .....	8
POUŽITÍ SPOTŘEBIČE .....	8
ČIŠTĚNÍ A ÚDRŽBA .....	9
SKLADOVÁNÍ .....	9
TECHNICKÉ ÚDAJE .....	9
POKYNY A INFORMACE O NAKLÁDÁNÍ S POUŽITÝM OBALEM .....	10
LIKVIDACE POUŽITÝCH ELEKTRICKÝCH A ELEKTRONICKÝCH ZAŘÍZENÍ .....	10

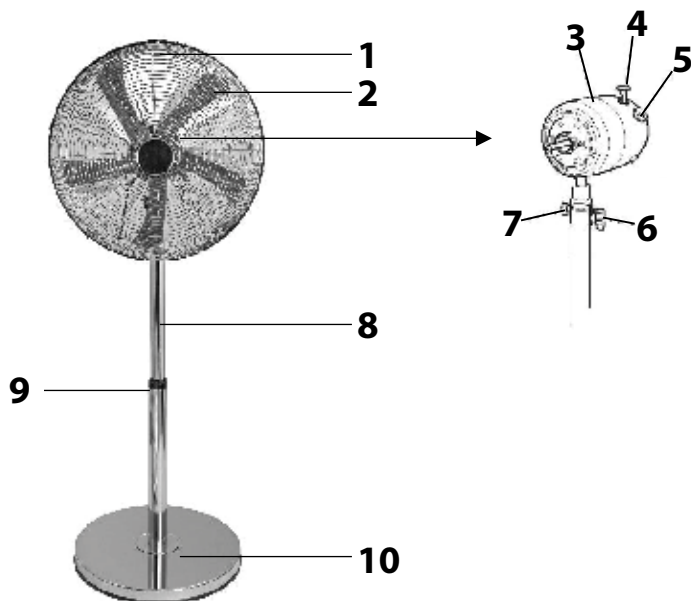
## **DŮLEŽITÉ BEZPEČNOSTNÍ POKYNY ČTĚTE POZORNĚ A USCHOVEJTE JE PRO BUDOUCÍ POUŽITÍ.**

- Tento spotřebič mohou používat děti ve věku 8 let a starší a osoby se sníženými fyzickými, smyslovými nebo mentálními schopnostmi nebo s nedostatkem zkušeností a znalostí, pokud jsou pod dozorem nebo byly poučeny o používání spotřebiče bezpečným způsobem a rozumí případným nebezpečím.
- Děti si se spotřebičem nesmějí hrát. Čištění a údržbu nesmějí provádět děti bez dozoru.
- Pokud je přívodní kabel poškozen, jeho výměnu svěřte odbornému servisnímu středisku, aby se zabránilo vzniku nebezpečné situace. Spotřebič s poškozeným přívodním kabelem je zakázáno používat.
- Před připojením spotřebiče k síťové zásuvce se ujistěte, že se nominální napětí uvedené na jeho štítku shoduje s elektrickým napětím zásuvky.
- Spotřebič připojujte pouze k řádně uzemněné zásuvce.
- Spotřebič je určen pro použití v domácnosti, kancelářích a podobných prostorách. Nepoužívejte jej v místnostech s vysokou prašností nebo vlhkostí, jako např. v prádelnách nebo koupelnách, v prostorách, kde se skladují chemické nebo výbušné látky, v průmyslovém prostředí nebo venku.

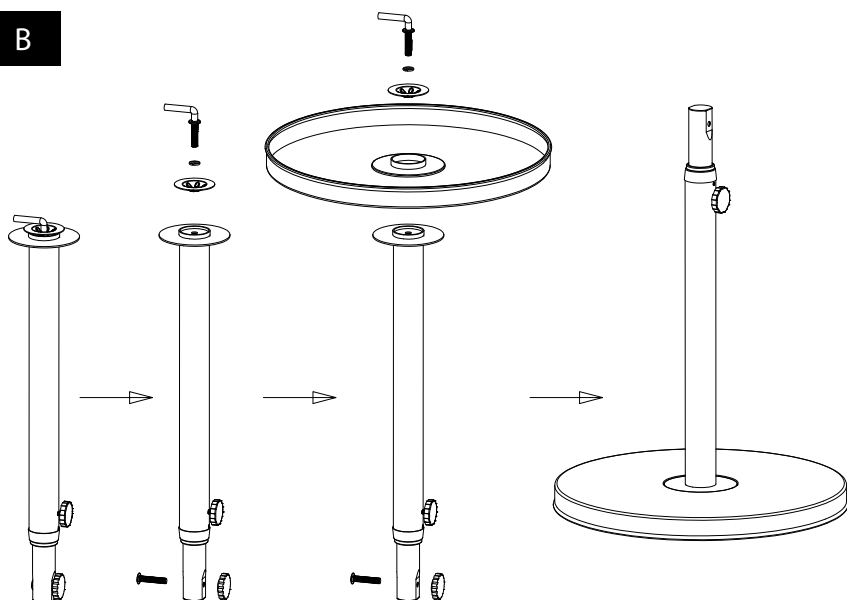
- Spotřebič neumísťujte do blízkosti otvoreného ohňa alebo prístrojů, ktoré jsou zdrojem tepla.
- Spotřebič neumísťujte na nestabilní povrchy, jako např. na koberec s hustými dlouhými vlákny. Spotřebič umísťujte pouze na čistý, rovný, suchý a hladký povrch.
- Před uvedením do provozu se ujistěte, že je spotřebič správně sestaven dle pokynů uvedených v tomto návodu k obsluze. Spotřebič nespouštějte bez řádně instalovaných ochranných mřížek. K sestavení spotřebiče použijte pouze originální součásti.
- Při provozu nezakrývejte spotřebič žádnými předměty.
- Vyhněte se kontaktu s rotujícími částmi spotřebiče. Nikdy nestrkejte prsty nebo jiné předměty skrz ochrannou mřížku, když je spotřebič připojen k síťové zásuvce. To obzvláště platí, když je spotřebič v provozu.
- Spotřebič ani jeho síťový kabel neponořujte do vody nebo jiné tekutiny ani jej neoplachujte pod tekoucí vodou.
- Dbejte na to, aby napájecí kabel nevisel přes okraj stolu nebo aby se nedotýkal horkého povrchu.
- Spotřebič vždy vypněte a odpojte od síťové zásuvky, pokud jej necháváte bez dozoru, pokud jej nebudete používat a před montáží, demontáží nebo čištěním.
- Zajistěte, aby byl ventilátor odpojen od sítě před odejmutím ochranné mřížky.

- Spotřebič odpojíte od síťové zásuvky tahem za zástrčku, nikoli za kabel. Jinak by mohlo dojít k poškození síťového kabelu nebo zásuvky.
- Nepoužívejte spotřebič, nefunguje-li správně, jestliže byl poškozen nebo ponořen do vody. Abyste se vyvarovali vzniku nebezpečné situace, spotřebič neopravujte sami ani ho nijak neupravujte. Veškeré opravy svěřte autorizovanému servisnímu středisku. Zásahem do spotřebiče se vystavujete riziku ztráty zákonného práva z vadného plnění, případně záruky za jakost.

A



B

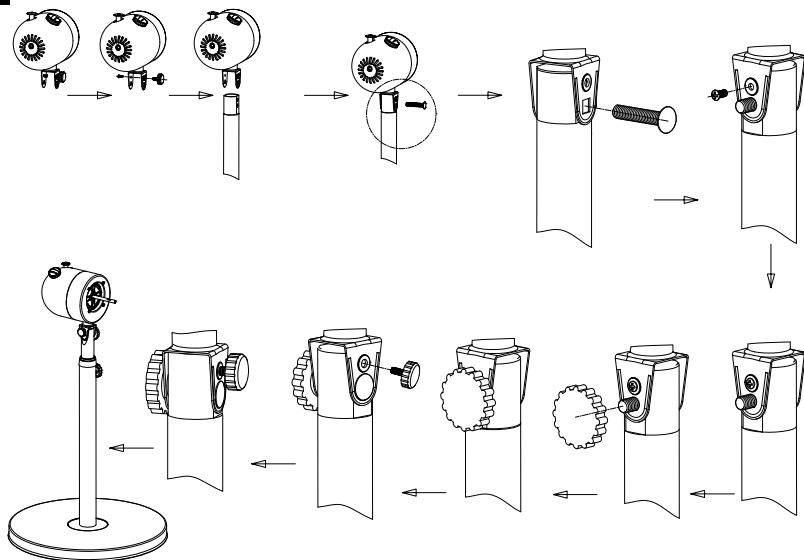


# Stojanový ventilátor

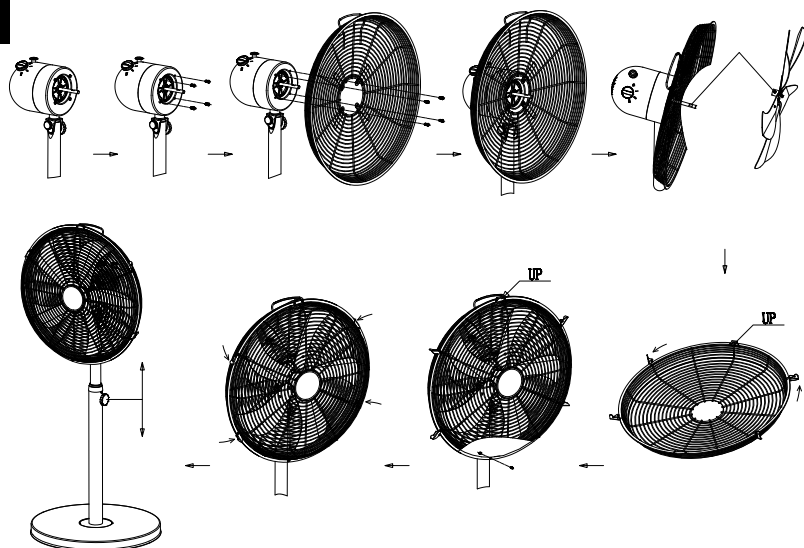
SFN 4040SL

CZ

C



D



CZ-7

## POPIS SPOTŘEBIČE

- A1** Ochranná mřížka (skládá se ze dvou částí: zadní a přední)
- A2** Lopatky ventilátoru o průměru 40 cm
- A3** Motorová jednotka
- A4** Spínač pro zapnutí a vypnutí horizontální oscilace motorové jednotky
- A5** Volič rychlosti: 0 - vypnuto, 1 - nízká rychlost, 2 - střední rychlost, 3 - vysoká rychlost
- A6** Šroub k připevnění motorové jednotky k tyči
- A7** Šroub k nastavení úhlu sklonu hlavy ventilátoru
- A8** Výsuvná tyč
- A9** Aretace výsuvu tyče
- A10** Základna



### Poznámka:

Součástí dodávaného příslušenství je šroubek a matka pro zajištění spoje ochranných mřížek.

## PŘED PRVNÍM POUŽITÍM

- Spotřebič a jeho příslušenství vyjměte z obalového materiálu. Před likvidací obalového materiálu se ujistěte, že vám nechybí žádná jeho součást.

## SESTAVENÍ A DEMONTÁŽ SPOTŘEBIČE

- Před sestavením nebo demontáží spotřebiče se ujistěte, že je vypnutý a odpojený od síťové zásuvky.
- Ze spodní části výsuvné tyče **A8** vyjměte matici. Nasadte výsuvnou tyč **A8** na základnu **A10** tak, aby otvor ve výsuvné tyči **A8** byl zarovnan s otvorem v základně **A10**. Zajistěte výsuvnou tyč **A8** pomocí matice. Ujistěte se, že je správně dotažena.
- Z motorové jednotky **A3** odstraňte čtyři šroubky. Na motorovou jednotku **A3** nasadte zadní část ochranné mřížky **A1** tak, aby otvory na motorové jednotce **A3** byly zarovnaný s otvory v ochranné mřížce **A1**. Zadní část ochranné mřížky **A1** zajistěte šroubky.
- Na hřídel motorové jednotky **A3** nasadte lopatky **A2** a řádně dotáhněte šroub.
- Nyní nasadte přední část ochranné mřížky **A1** a zajistěte obě části k sobě pomocí kovových svorek a malého šroubku, který je součástí konstrukce.
- Motorovou jednotku **A3** s nasazenou hlavou ventilátoru umístěte na výsuvnou tyč **A8** a zajistěte hlavu ventilátoru pomocí šroubu **A6**.
- Před uvedením ventilátoru do provozu se ujistěte, že je správně sestaven a že jsou ochranné mřížky pevně spojeny.
- Při demontáži postupujte opačným způsobem.

## POUŽITÍ SPOTŘEBIČE

### Nastavení rychlosti a vypnutí ventilátoru

- Ventilátor umístěte na rovný, suchý a hladký povrch v dosahu síťové zásuvky. Síťový kabel připojte k síťové zásuvce. K nastavení rychlosti proudění vzduchu použijte volič rychlosti **A5**.
  - 0 – vypnutí ventilátoru;
  - 1 – nastavení nízké rychlosti proudění vzduchu;
  - 2 – nastavení střední rychlosti proudění vzduchu;
  - 3 – nastavení vysoké rychlosti proudění vzduchu.
- Po ukončení používání ventilátor vždy vypněte a odpojte od síťové zásuvky.

### Nastavení horizontální oscilace

- Spínačem **A4** lze nastavit horizontální oscilaci motorové jednotky **A3**. Pro spuštění horizontální oscilace stlačte spínač **A4** dolů. Motorová jednotka **A3** bude oscilovat ze strany na stranu v úhlu zhruba 90°.
- K vypnutí oscilace vytáhněte spínač **A4** nahoru. Tím dojde k zastavení oscilace.



# Stojanový ventilátor

SFN 4040SL

CZ

## Nastavení vertikálního úhlu sklonu motorové jednotky

- Před nastavením vertikálního úhlu sklonu motorové jednotky **A3** ventilátor nejdříve vypněte. Nastavte požadovaný sklon motorové jednotky **A3** a poté můžete ventilátor opět uvést do chodu.



### Poznámka:

Motorovou jednotkou **A3** lze pohybovat nahoru a dolů pouze v omezeném rozsahu. Sklon motorové jednotky **A3** nenastavujte za použití násilí.

## Nastavení výšky ventilátoru

- Před nastavením výšky ventilátor vypněte. Jednou rukou pevně přidržte spodní část výsuvné tyče **A8** a druhou rukou uvolněte aretační vnitřního výsuvu **A9** otáčením aretačního šroubu proti směru hodinových ručiček. Vysunutím nebo zasunutím horní části výsuvné tyče **A8** nastavte požadovanou výšku ventilátoru. K aretaci nastavené výšky utáhněte aretační šroub ve směru hodinových ručiček.

## ČIŠTĚNÍ A ÚDRŽBA

- Před čištěním se ujistěte, že je spotřebič vypnutý a odpojený od síťové zásuvky.
- Ze spotřebiče pravidelně otírejte prach. K běžnému čištění stačí čistá, suchá textilie. V případě většího znečištění spotřebič demontujte a jednotlivé části pak otřete hadříkem mírně navlhlým v roztoku teplé vody a neutrálního saponátu. Vše pak řádně vytřete dosucha. Dbejte na to, aby při čištění nevnikla voda do motorové jednotky **A3**.
- Spotřebič ani jeho síťový kabel neponořujte do vody ani jej neoplachujte pod tekoucí vodou.
- K čištění nepoužívejte drátěnky, čisticí prostředky s abrazivním účinkem, benzín a jiná ředidla.

## SKLADOVÁNÍ

- Pokud nebudete ventilátor používat delší dobu, uschovejte jej na čistém, suchém místě, anebo jej demontujte a uložte zpět do krabice.

## TECHNICKÉ ÚDAJE

Jmenovitý rozsah napětí.....	220–240 V
Jmenovitý kmitočet.....	50 Hz
Jmenovitý příkon.....	50 W
Třída ochrany (před úrazem elektrickým proudem).....	II
Hlučnost.....	61 dB(A)
Maximální průtok ventilátoru .....	59,90 m <sup>3</sup> /min
Provozní hodnota.....	1,37 (m <sup>3</sup> /min)/W
Maximální rychlost proudění vzduchu.....	3,21 m/s
Norma pro měření provozní hodnoty.....	IEC 60879:1986, EN 50564:2011, EN 60704-2-7:1998, EN 60704-1:2010, +A11: 2012
Kontakt pro poskytnutí dalších informací.....	FAST ČR, a. s., Černokostecká 1621, 251 01 Říčany, Czech Republic

Deklarovaná hodnota emise hluku tohoto spotřebiče je 61 dB(A), což představuje hladinu A akustického výkonu vzhledem k referenčnímu akustickému výkonu 1 pW.

## Vysvětlení technických pojmů

Stupeň ochrany před úrazem elektrickým proudem:

Třída II – ochrana před úrazem elektrickým proudem je zajištěna dvojitou nebo zesílenou izolací.

Změny textu a technických specifikací vyhrazeny.

**POKYNY A INFORMACE O NAKLÁDÁNÍ S POUŽITÝM OBALEM**

Použitý obalový materiál odložte na místo určené obcí k ukládání odpadu.

**LIKVIDACE POUŽITÝCH ELEKTRICKÝCH A ELEKTRONICKÝCH ZAŘÍZENÍ**

Tento symbol na produktech anebo v průvodních dokumentech znamená, že použité elektrické a elektronické výrobky nesmí být přidány do běžného komunálního odpadu. Ke správné likvidaci, obnově a recyklaci předejte tyto výrobky na určená sběrná místa. Alternativně v některých zemích Evropské unie nebo jiných evropských zemích můžete vrátit své výrobky místnímu prodejci při koupi ekvivalentního nového produktu.

■ Správnou likvidací tohoto produktu pomůžete zachovat cenné přírodní zdroje a napomáháte prevenci potenciálních negativních dopadů na životní prostředí a lidské zdraví, což by mohly být důsledky nesprávné likvidace odpadů. Další podrobnosti si vyžádejte od místního úřadu nebo nejbližšího sběrného místa.

Při nesprávné likvidaci tohoto druhu odpadu mohou být v souladu s národními předpisy uděleny pokuty.

**Pro podnikové subjekty v zemích Evropské unie**

Chcete-li likvidovat elektrická a elektronická zařízení, vyžádejte si potřebné informace od svého prodejce nebo dodavatele.

**Likvidace v ostatních zemích mimo Evropskou unii**

Tento symbol je platný v Evropské unii. Chcete-li tento výrobek zlikvidovat, vyžádejte si potřebné informace o správném způsobu likvidace od místních úřadů nebo od svého prodejce.



Tento výrobek splňuje veškeré základní požadavky směrnic EU, které se na něj vztahují.