



blumfeldt



Heat Guru Plus In&Out

Vnější ohřívač

10035095 10035096

Vážený zákazník,

Blahopřejeme k zakoupení tohoto produktu. Přečtěte si pozorně následující pokyny a postupujte podle nich, abyste předešli možným škodám. Neodpovídáme za škody způsobené nedodržením pokynů nebo nesprávným použitím. Naskenujte QR kód, abyste získali přístup k nejnovějšímu uživatelskému manuálu a dalším informacím o produktu.



OBSAH

Bezpečnostní pokyny 2
Popis produktu 4
Montáž 4
Obsluha zařízení 5
Čištění a péče 6
Pokyny k likvidaci 6
Výrobce 6

TECHNICKÁ DATA

Kód produktu	10035095 10035096
Napájení	220-240 V ~ 50/60 Hz
Spotřeba energie	1200 W

BEZPEČNOSTNÍ POKYNY

- Před použitím tohoto zařízení si přečtěte pokyny .
- Nikdy nenechávejte zařízení v provozu bez dozoru.
- Ohřívač je během používání horký. Nedotýkejte se horkých povrchů.



Upozornění !

Riziko popálení! Některé části tohoto produktu jsou při používání horké a mohou způsobit popáleniny. Zvláštní pozornost je třeba věnovat dětem a zranitelným osobám.

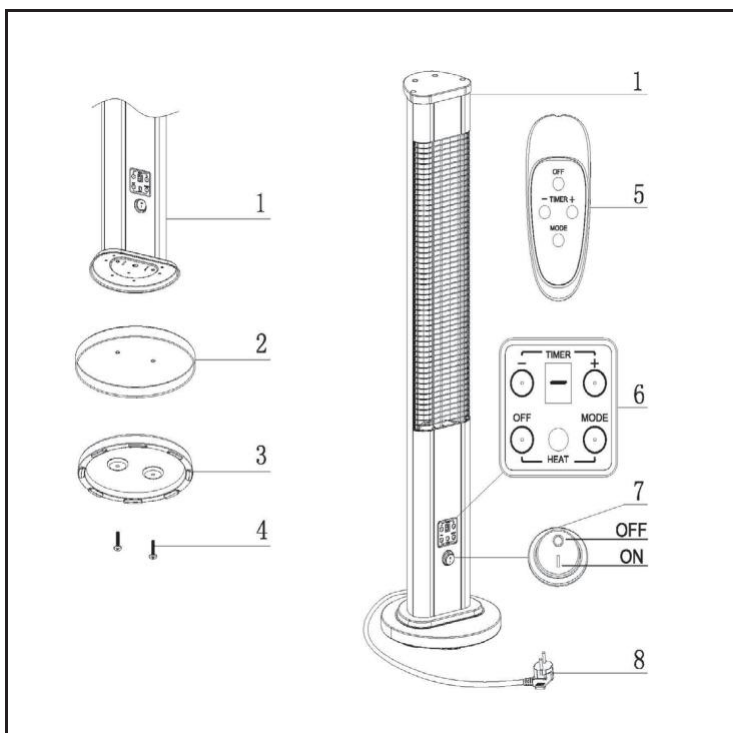
- Nepřenášejte zařízení během provozu. Před přemístěním ohřívače se ujistěte, že ohřívač zcela vychladl a že je odpojen od zdroje elektrické energie.
- Umístěte zařízení alespoň 1 metr od hořlavých materiálů jako je nábytek, stromy, listy, suchá tráva a keře.
- Vyhřívací prvek ohřívače nesmí být nasměrován směrem na strop. Ohřívač je třeba nasměrovat tam, kam chcete směřovat teplo.

Poznámka: Ohřívač nezakrývejte abyste předešli přehřátí. Ohřívač není určen k sušení oblečení.

- VŽDY dbejte na to aby se v okolí zařízení nepohybovaly děti nebo zvířata a aby udržovaly bezpečnou vzdálenost od zařízení.
- Toto zařízení mohou používat děti starší než 8 let a osoby s omezenými fyzickými, smyslovými a duševními schopnostmi a / nebo nedostatkem zkušeností a znalostí, pokud byly poučeny o zařízení, jsou schopny ho bezpečně obsluhovat a porozumět nebezpečím, které jsou spojeny s použitím tohoto zařízení.
- Děti se nesmí se zařízením hrát Čištění a údržba by neměla být prováděna mladšími osobami které nejsou pod
- Zařízení nepoužívejte pokud si všimnete známky jakéhokoliv poškození a nesnažte se poškození opravit sami.
- Nepokoušejte se tento produkt opravovat nebo upravovat jeho elektrické nebo mechanické funkce. Toto zařízení neobsahuje žádné části, které se dají opravit. Opravy může provádět pouze kvalifikovaný elektrikář.
- Pokud je napájecí kabel poškozen, musí být vyměněn výrobcem, nebo autorizovaným servisem nebo podobně kvalifikovanou osobou aby se vyhnulo nebezpečí.

- S ohříváčem nemanipulujte s holýma rukama. Pokud dojde k neúmyslnému dotyku s topným prvkem, odstraňte značky prstů jemným hadříkem s lihem nebo alkoholem, jinak dojde k přepálení míst dotyku na topném prvku, což způsobí předčasné selhání ohříváče.
- Nevyměňujte vyhřívací prvek tohoto výrobku.
- Nepoužívejte tento ohříváč v bezprostředním okolí koupelny, sprchy nebo bazénu.
- Tento produkt nesmí být ponechán venku za nepříznivých povětrnostních podmínek nebo za deště.
- Neodpájejte zástrčku pokud máte mokré ruce.
- Napájecí kabel nevedte pod kobercem. Nezakrývejte napájecí kabel jakoukoliv pokrývkou. Napájecí kabel umístěte tak, aby se o něj nebylo možné zakopnout.
- Napájecí kabel neobtáčejte okolo ohříváče.
- Nevkládejte do ohříváče předměty, a dbejte na to aby se větrací otvory na ohříváči nezakryli, protože by mohlo dojít k úrazu elektrickým proudem, požáru nebo poškození ohříváče.
- Abyste zabránili možnému požáru, nikdy neblokujte větrací otvory.
- Ohříváč má uvnitř části, které jsou po použití horké. Toto zařízení nepoužívejte v blízkosti paliv, barev, hořlavých materiálů nebo v blízkosti míst, kde jsou takové látky uskladněny. Zařízení udržujte v bezpečné vzdálenosti od vyhřívaných povrchů a otevřeného ohně.
- Pokud je to možné, vyhněte se použití prodlužovacího kabelu, protože ten se může přehřát a způsobit požár. Nicméně pokud je nezbytné prodlužovací kabel použít, dbejte na to, že je vhodný pro tento účel a že je testován pro venkovní použití.
- Vždy zajistěte, aby byl ohříváč zapojen do vhodné zásuvky, která je vhodná pro venkovní použití.
- Vždy odpojte přístroj od elektrické sítě a zkontrolujte, zda je zařízení chladné, před tím, než ho budete přesouvat, čistit nebo odkládat.
- Tento ohříváč je určen pouze pro domácí použití a neměl by se používat pro komerční účely. Jakékoliv jiné použití, které není doporučeno pro toto zařízení výrobcem, může vést k požáru nebo úrazu elektrickým proudem.
- Použití přídatných zařízení na ohříváči se nedoporučuje.
- Nepoužívejte ohříváč s naprogramovaným časovačem, dálkovým ovládním nebo jiným zařízením které ohříváč automaticky vypne, protože hrozí nebezpečí vznícení kdyby byl ohříváč umístěn nesprávně.

POPIS PRODUKTU



1	Hlavní tělo	5	Dálkový ovladač
2	Kryt základny	6	Ovládací panel
3	Tělo vysavače	7	Spínač
4	Šroub M6*30	8	Zástrčka

MONTÁŽ

Poznámka: K montáži budete potřebovat šroubovák.

- 1 Z krabice vyjměte tělo, základnu a kryt.
- 2 Připojte základnu a kryt k hlavnímu tělesu pomocí šroubů M6*30.

PROVOZ

- 1 Zasuňte zástrčku do síťové zásuvky.
- 2 Přepněte vypínač do polohy ON. Symbol [-] na displeji začne blikat a zařízení je v pohotovostním režimu.
- 3 Několikrát stiskněte tlačítko MODE na ovládacím panelu nebo na dálkovém ovladači, abyste zvýšili výkon ohříváče v následujícím pořadí: Úroveň 1> Úroveň 2> Úroveň 3 Na displeji se zobrazí nastavená úroveň výkonu.
- 4 Stisknutím tlačítka TIMER +/- nastavíte časovač vypnutí na 0-9 hodin. Nastavení [0] znamená, že časovač je vypnutý.

Poznámka: Pokud jste nastavili výkon a časovač, na displeji se bude střídát výkon ohříváče a čas časovače. Výkon zmizí po 10 sekundách a časovač po 5.

- 5 Pro přepnutí jednotky do pohotovostního režimu stiskněte tlačítko OFF na ovládacím panelu nebo na dálkovém ovladači.
- 6 Chcete-li jednotku zcela vypnout, přepněte hlavní vypínač do polohy OFF.

ČIŠTĚNÍ A PÉČE

- Před čištěním odpojte zástrčku ze zásuvky a nechte přístroj zcela vychladnout.
- Nepoužívejte čisticí prostředky a nikdy neponořujte přístroj do vody.
- Otřete vnější povrch navlhčenou látkou.
- Zařízení obsahuje části, které nejsou uživateli přístupné. Opravy může provádět pouze kvalifikovaný technik.

POKYNY K LIKVIDACI



Podle Evropského nařízení odpadu 2012/19 / EU tento symbol na výrobku nebo jeho obalu znamená, že výrobek nepatří do domácího odpadu. Na základě směrnice by se měl přístroj odevzdat na příslušném sběrném místě pro recyklaci elektrických a elektronických zařízení. Zajištěním správné likvidace výrobku pomůžete zabránit možným negativním dopadům na životní prostředí a lidské zdraví, což by jinak mohl být důsledek nesprávné likvidace výrobku. Pro detailnější informace o recyklaci tohoto výrobku se obraťte na svůj Místní úřad nebo na odpadovou a likvidační službu vaší domácnosti.

Váš produkt obsahuje baterky zahrnuté v Evropské směrnici. 2006/66 / ES, což znamená, že nemohou být likvidovány vyhozením do běžného odpadu.

Informujte se o možnostech sběru baterií. Správný sběr a likvidace baterií pomáhá chránit potenciálně negativní následky na životní prostředí a lidské zdraví.

VÝROBCA

Chal-Tec GmbH, Wallstraße 16, 10179 Německo

