

DUORO[®]

X-MAX PROFI | HOMEVAC

ROBOTICKÝ VYSAVAČ S FUNKCÍ MOKRÉHO MOPOVÁNÍ



RoboZone[®]

Obsah

Pravidla bezpečného používání	1
Top vlastnosti a funkce	2
Obsah balení	3
Popis vysavače	4
Hlavní ovládací tlačítko	5
Jak uklízí	6, 7
Režimy úklidu	8
Extra uklízející programy	9
Vysávání	10
Vytírání	11
Vymezení prostoru	12
Mobilní aplikace	13
Plánovaný úklid	14
Nabíjení	15, 16
Nastavení hlasu robota	17
Pravidelná údržba	18, 19
Řešení problémů	
Technické parametry	

Robotický vysavač můžete pohodlně ovládat pomocí mobilní aplikace, která je volně ke stažení na Google Play a AppStore pod názvem „RobZone“



Děkujeme Vám, že jste si zakoupili robotický vysavač ROBZONE DUORO X-MAX

Před použitím si podrobně prostudujte kapitolu „pravidla bezpečného používání“, aby bylo používání robotického vysavače skutečně bezpečné.

Pravidla bezpečného používání

Před použitím robotického vysavače si prosím důkladně pročtete pravidla bezpečného používání a dodržujte všechna běžná bezpečnostní pravidla, pro snížení rizika poškození robotického vysavače, nebo pro případ vašeho zranění. Tento návod si uschovejte.

! Robotický vysavač je určen výhradně pro použití v interiérech a není vhodný pro průmyslové využití a zátěž. Nikdy jej nepoužívejte venku. Tento robotický vysavač není určen k vysávání tekutin! Robotický vysavač ani jeho příslušenství (nabíjecí základnu, adaptér apod.) neomyjte vodou, riskujete zkratování elektronických součástí.

Doporučení

Pokud jste vysavač zakoupili v zimních měsících nebo jste jej přepravovali v chladném počasí, před spuštěním doporučujeme robota nechat nejprve aklimatizovat na pokojovou teplotu. Zabráníte tak poškození elektroniky vlivem kondenzace chladného vzduchu.

Varování

- 1** Nedovolte používat robotický vysavač dětem, a to ani za dohledu dospělé osoby.
- 2** Informujte všechny spolubydlící o použití robotického vysavače, abyste se vyvarovali případného zranění.
- 3** Nepoužívejte robotický vysavač v místnostech s vysokou koncentrací vzdušné vlhkosti nebo v místě, kde by mohlo dojít k přímému kontaktu přístrojové desky s vodou. Nemyjte vysavač vodou!
- 4** Před použitím odstraňte z dosahu robotického vysavače předměty, které by mohl poškodit (sklo, textil, papír atd.), namotat na boční kartáče, nebo jimi ucpat sací otvor. Při prvním použití doporučujeme vysavač sledovat a odhalit případná úskalí v bytě (nevhodná výška nábytku či topení, pod kterým vysavač může uvíznout, problematické prahy nebo přechodové lišty, nevhodně umístěný koberec apod.) Pro další úklid zjištěná místa zajistěte tak, aby vysavač při úklidu s nimi již neměl problém a mohl provést perfektní vyčištění podlahy.
- 5** K nabíjení používejte pouze příslušenství dodávané výrobcem robotického vysavače. Použití neoriginálního příslušenství může vést k poškození robotického vysavače, zásahu elektrickým proudem, nebo i požáru.
- 6** Demontáž nebo opravu robotického vysavače je oprávněn provádět pouze proškolený technik v autorizovaném servisu. Při zásahu do robotického vysavače mimo autorizovaný servis ztrácíte automaticky záruku na zboží.
- 7** Při výměně akumulátoru postupujte opatrně. Může dojít k úniku kapaliny z akumulátoru a následnému poškození vybavení domácnosti nebo požáru nebo ke zranění. Nikdy nepožívejte poškozenou nebo jakkoliv zdeformovanou baterii. Vždy používejte jen originální baterii.
- 8** Nevkládejte do sacího otvoru žádné ostré předměty nebo šroubovák.
- 9** Pokud vysavač pravidelně používáte, nezakrývejte jej žádným krytem ani látkovou pokrývkou.
- 10** Pokud budete robotický vysavač převážet, nebo ho nebudete delší dobu používat, vypněte ho pomocí hlavního vypínače.
- 11** Nepřepravujte robotický vysavač v jednom obalu společně s drobnými předměty, jako jsou řetízky nebo vlasové sponky apod., aby nedošlo k jejich zapadnutí do těla vysavače, které by způsobilo jeho poškození.
- 12** Nepoužívejte adaptér s měničem napětí, riskujete přehřátí, poruchu nebo požár. Používejte vždy jen originální příslušenství.
- 13** Nedotýkejte se částí, které jsou připojeny do elektrické sítě, pokud máte mokré ruce. Zabraňte kontaktu částí těla a oděvů s kolečky robotického vysavače.
- 14** Nepoužívejte robotický vysavač v blízkosti jakýchkoliv hořlavin.
- 15** Nespouštějte programy úklidu, pokud se robotický vysavač nabíjí pomocí síťového adaptéru.

- 16** Nenapínejte, ani nijak nezatěžujte kabel síťového adaptéru.
- 17** Nesedejte si na robotický vysavač, ani na něj nepokládejte jiné předměty.
- 18** Nepoužívejte robotický vysavač na vyvýšených místech, kde by mohlo dojít k jeho pádu (stoly, židle, police apod.). Nepoužívejte jej pro úklid postelí ani matrací.
- 19** Nepoužívejte robotický vysavač, pokud je jeho sběrný koš plný, pravidelně koš vysypávejte.
- 20** Robotický vysavač používejte v teplotách od 0 - 40°C. Neumísťujte robotický vysavač na místa s vysokou teplotou.
- 21** Před vyhozením nebo recyklací robotického vysavače, z něj vyjměte baterii. Před vyjmutím baterie odpojte robotický vysavač od síťového adaptéru. Použitou baterii odevzdejte na k tomu určených místech.
- 22** Pokud je robotický vysavač zapnutý, nedotýkejte se rotačních kartáčů a koleček, abyste předešli úrazu.
- 23** Publikování, nahrávání, kopírování nebo překlad do dalších jazyků tohoto manuálu a jemu podobným či souvisejícím materiálů je možný výhradně s písemným souhlasem výrobce a prodejce Robzone Limited. Chráněno autorskými právy.
- 24** Vynaložili jsme maximální úsilí, aby tento manuál byl přesným a dobrým návodem pro obsluhu vašeho robotického vysavače. Za případné odchylky se omlouváme a budeme rádi za vaši zpětnou vazbu.

Robotický vysavač nepodporučujeme ovládat dětem mladším 8 let a osobám se sníženými fyzickými, smyslovými nebo mentálními schopnostmi nebo nedostatečnými zkušenostmi a znalostmi bez dohledu a řádného poučení o používání spotřebiče bezpečným způsobem a pochopení souvisejících rizik. Děti by se se zařízením neměly hrát a neměly by provádět jeho čištění a údržbu bez dozoru.

Top vlastnosti a funkce

- **Chytře vysává a vytírá**
- **Elektronicky řízené vytírání s volbou intenzity máčení podlahy**
- **Dokonale přesná laserová navigace**
- **3 programy úklidu**
- **2 režimy vytírání**
- **3 stupně intenzity máčení podlahy**
- **Speciální filtrace Nano Air**
- **Rozšířené ovládání mobilní aplikací**
- **Inteligentní mapování a zónový úklid**
- **Extra silný sací výkon s funkcí turbosání**
- **Automatický Boost Effect na kobercích**
- **Dvě výměnné sací hlavice**
- **Ultrazvukový nárazník**
- **Vysokokapacitní lithiová baterie**

Obsah základního balení DUORO X-MAX



Robotický vysavač



Nabíjecí základna
+ adaptér



Dálkový ovladač
(baterie nejsou součástí balení)



Kombinovaný
mopovací modul



Odpadní nádoba
(instalováno ve vysavači)



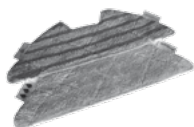
Sací hlavice Active Brush
s rotačním kartáčem Airmax
(instalováno ve vysavači)



Sací hlavice EASY PET



2 boční kartáče



Mikrovláknová prachovka
+ mop Aquamax



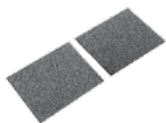
Jemný prachový kartáč



Magnetická páska



HEPA 14 filtr
(instalováno ve vysavači)



Nano Air filtr
(součást Profi kufříku)



Hlavní jemný filtr
+ sekundární filtr



Aquamax sprej
(součást Profi kufříku)

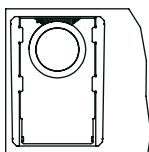


Síťový adaptér

Obsah balení čistící stanice Homevac



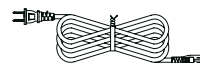
čistící stanice
Homevac



Prachový sáček
1 + 1 náhradní



Odpadní nádoba
Homevac

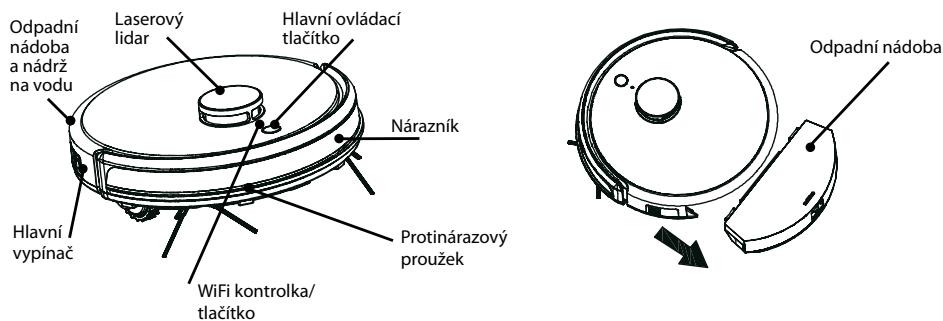


Síťový adaptér

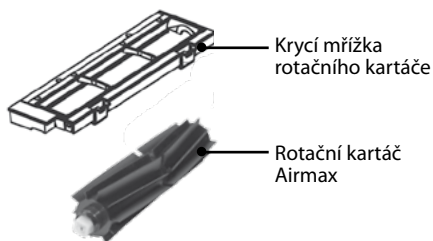
Obsah balení u jednotlivých modelů se může nepatrně lišit. Součástí každého balení je vždy návod. Příslušný výpis je uveden u konkrétního modelu na www.robzone.cz (www.robzone.sk).

Popis vysavače

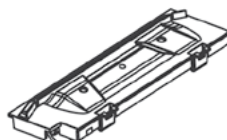
Tělo vysavače



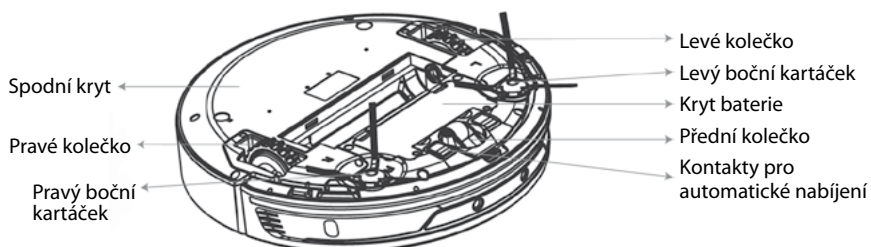
Sací hlavice ACTIVE BRUSH s rotačním kartáčem



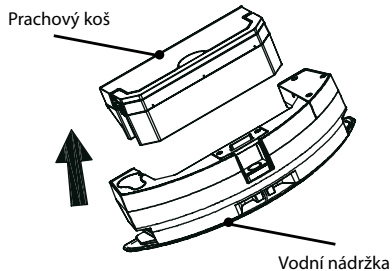
Sací hlavice EASY PET



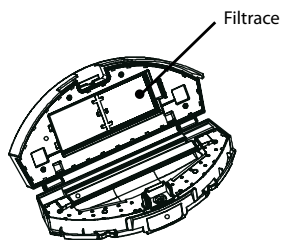
Dno vysavače



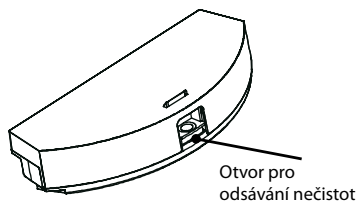
Kombinovaný mopovací modul Aquamax



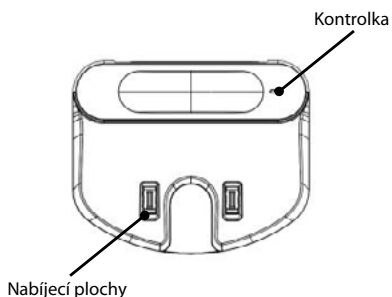
Odpadní nádoba



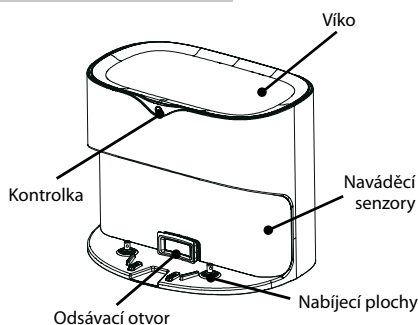
Odpadní nádoba Homevac



Nabíjecí základna



Čistící stanice Homevac



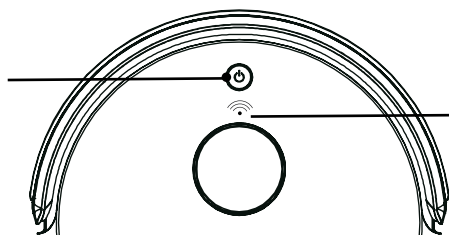
Dálkový ovladač



Hlavní ovládací tlačítko

Kontrolka blinká bíle
= aktivují systém

Kontrolka blinká červeně
= nastal problém




Wi-Fi tlačítko

Kontrolka svítí modře
= Wi-Fi připojena

Kontrolka blinká červeně
= chyba připojení

Hlavní ovládací tlačítko

Pokud byl robot vypnutý, aktivujte robota stisknutím hlavní ovládacího tlačítka.
Robot začne s nastavením systému.

	SVĚTELNÁ KONTROLKA	PŘEHLED STAVŮ
	Zapnutí robota	
	Bliká pomalu BÍLE	aktivuje systém, robot ohlásí aktivaci systému
	Bliká pomalu BÍLE	nahrává data
	Svítilí BÍLE	robot je připraven, robot ohlásí stav připraven
	Poté můžete zadat požadovaný povel.	
	Nabíjení	
	Bliká pomalu BÍLE	robot se nabíjí
	Svítilí BÍLE	nabíjení dokončeno
	Bliká pomalu ČERVENĚ	baterie je vybitá
Chybové hlášení		
Bliká rychle ČERVENĚ	nastal problém	
	Při párování = chyba připojení WiFi	
	v nabíjecí základně = zapněte hlavní vypínač	

	SVĚTELNÁ WI-FI KONTROLKA	PŘEHLED STAVŮ
	Bliká rychle MODŘE	aktivuje systém
	Bliká pomalu MODŘE	probíhá připojení
	Svítilí MODŘE	připojen
	Bliká rychle ČERVENĚ	chyba připojení

Moderní intuitivní ovládání

Jedním tlačítkem

Hlavním ovládacím tlačítkem přímo na těle robota snadno aktivujete robota a spustíte chytrý úklid. Bílé nebo červené podsvětlení tlačítka signalizuje stavy robota.

Mobilní aplikace

Mobilní aplikace nabízí maximálně pohodlné ovládání odkudkoliv přes WiFi. Pomocí aplikace můžete sledovat v reálném čase mapu úklidu, zadávat povely i plánovat úklid přesně na čas. Mobilní aplikace je dostupná pro systémy iOS i Android.

Dálkovým ovladačem

Pokud nejste fanoušky nových technologií a aplikací, robotický vysavač Duoro X-Max můžete ovládat i klasickým dálkovým ovladačem. Můžete spustit vybrané uklízací programy nebo robota navigovat po místnosti směrovými tlačítky.

Jak Duoro X-Max uklízí

Duoro X-Max je vyvinut tak, aby se chytře pohyboval po vašem domově a během jednoho uklízacího cyklu, vyčistil celé podlaží. Vytvoří mapu místností, které pak systematicky, po metodických čtvercích vyčistí. V první fázi úklidu vyčistí prostor podél stěn a nábytku a poté se vrhne na dílčí plochy. Sám zvolí nejlepší postup úklidu, v reálném čase zaznamenává trasu pohybu do aplikace a sleduje kde již byl, a kde ještě ne.

Poznámka:

Je možné, že se Duoro X-Max přesune do jiné místnosti, ještě před tím, než dokončí úklid v první. To je dáno rozložením místností. Nemějte obavy, než úkol dokončí, vrátí se, aby uklidil oblasti, které vynechal.

V průběhu čistícího cyklu se robot může dotýkat rohů místností, nohou židlí a dalšího nábytku, aby co nejpečlivěji uklidil.

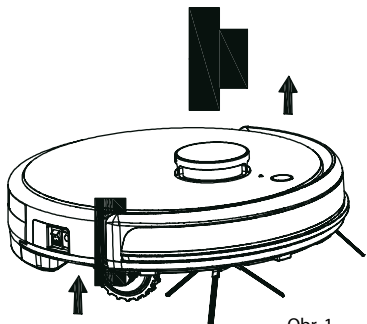
Duoro X-Max uklízí tak dlouho, dokud nevyčistí celé podlaží. Pokud klesne kapacita baterie ještě před koncem čištění, vyhledá robot nabíjecí základnu, aby se dobil. Poté, co se baterie plně nabije, vrátí se automaticky zpět k práci a úklid dokončí.

Po skončení úklidu se vrátí zpět na nabíjecí základnu, aby se dobil a byl připraven na další pokyny.

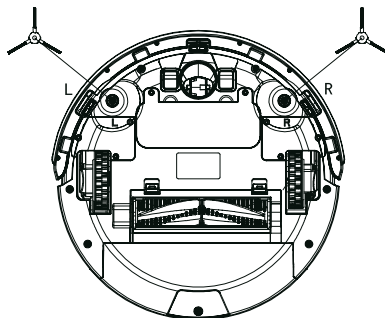
Pro úklid je možné zvolit čištění celého podlaží nebo jen vybraných místností

Příprava robota k použití

1. Odstraňte bezpečnostní pěnové pásy, které blokují při přepravě nárazník. Obr 1
2. Instalujte boční kartáčky dle označení „L“ a „R“ Obr 2
3. Instalujte filtraci Nano Air (Pokud chcete docílit kvalitnější filtrace během vysávání. Robota je možné používat i bez této speciální filtrace s přednastavenou sadou). Viz str. xx.
4. Instalujte nabíjecí základnu nebo čisticí stanici Homevac. **Viz str. ???**
5. Aktivujte robota. **Viz str. ???**
6. Stáhněte si aplikaci Robzone do svého chytrého telefonu a spárujte robota s aplikací. Viz **Viz str. ???**
7. Umístěte robota na nabíjecí základnu a nechte nabít (při prvním nabíjení min. 5 hod). **Viz str. ???**



Obr. 1



Obr. 2

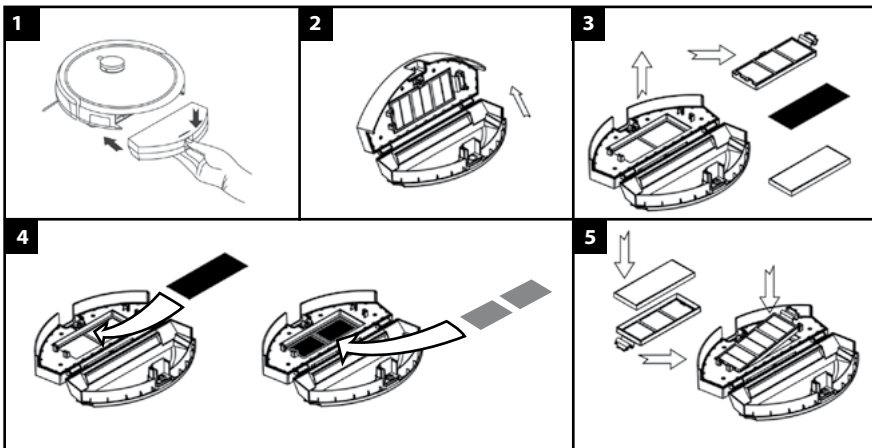
Instalace filtru Nano Air

Filtrace Nano Air s aktivním uhlíkem a nano stříbrem je určena výhradně pro vysávání, s použitím klasické odpadní nádoby. Není určena pro vytírání s použitím kombinovaného mopovacího modulu a pro vysávání v kombinaci s čisticí stanicí Homevac.

Odpadní nádobu otevřete a vyjměte filtrační sadu. Sadu rozdělte na jednotlivé filtry: Hepa filtr, sekundární filtr a hlavní jemný filtr (součást mřížky).

Sekundární filtr zasuněte jako první v pořadí do otvoru v nádobě, na něj umístěte vedle sebe dva filtry Nano Air. Hepa filtr vraťte do mřížky hlavního jemného filtru a filtraci zpět uzavřete.

Pro vložení mřížky zpět do odpadní nádoby je nutné lehce pootočit fixační západku.



Zapnutí/Vypnutí/Režim připraven/Režim spánku

Úplné zapnutí/vypnutí robota provedete hlavním vypínačem na boku robota.

Po zapnutí se kontrolka hlavního ovládacího tlačítka na těle robota pomalu rozblíká bíle a robot oznámí „Aktivuji systém, čekejte prosím“. Jakmile je robot aktivován, kontrolka přestane blikat, zůstane svítit bíle a robot oznámí „Čekám na další povely“. Poté je připraven na vaše pokyny k úklidu. Při prvním zaonutí, bude robot mluvit anglicky. Výměnu jazyka provedete po spárování v aplikaci.

Režim připraven	hlavní ovládací tlačítko robota bíle svítí a robot je připraven na vaše pokyny.
Režim spánku	do režimu spánku robot přejde po delší nečinnosti, aby šetřil akumulátor. Z režimu spánku robota aktivujete hlavním ovládacím tlačítkem na těle robota

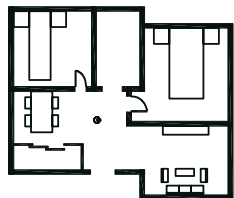
Tipy před prvním úklidem

Každý byt a prostor je jiný, a proto doporučujeme, robotický vysavač při prvním použití nenechávat bez dozoru, ale naopak sledovat, jak se právě ve vašem bytě bude chovat. Jednoduše tak vyladíte případná problematická místa a předejdete komplikacím.

Robot bude uklízet celé podlahy tak dlouho, dokud nepokryje celou plochu. V případě, že během úklidu dojde k vyčerpání kapacity baterie, robot se dojede sám nabít a poté bude v úklidu pokračovat, dokud jej kompletně nedokončí.

Pro načtení první mapy doporučujeme místnost upravit tak, aby robot měl maximální možnost pokrytí plochy. Odstranit možné překážky. Od připraveného prostoru se odrazí kvalita vykreslení mapy v aplikaci. Během načítání první mapy domácnosti úklid nepřerušujte.

Pro správné načtení mapy otevřete všechny dveře.



Odstraňte z podlahy menší předměty.



Robotický vysavač není dokonalý a potřebuje se s novým okolím nejprve „seznámit“, aby vám mohl poté dlouho a spolehlivě sloužit. Nenechte se zmást na pohled možná nelogickým pohybem, ale robot uklízí jinak než člověk. A věřte, že s výsledkem budete spokojeni.

Tento robotický vysavač je vybaven přesnou laserovou navigací pro precizní rozpoznávání překážek a načítání prostoru.

Pokud tedy máte v bytě černý nábytek, zvyšuje se jeho identifikace až o 70 % a robot oproti běžným robotickým vysavačům do nábytku téměř nenaráží.

Robotický vysavač přejede přechodové lišty do výšky cca 1-1,5 cm a koberce s běžnou hustotou vlasu do výšky cca 1-2 cm. Pokud robot má nasazen mopovací modul ověřte si při prvním úklidu, zda přechodovou lištu zdolá bez potíží. Oměřte si prostor pod nábytkem, ať máte jistotu, že robot pod nábytkem neuvízne.

Robot nesmí přijít do přímého kontaktu s vodou či jinou tekutinou. **Není určen k vysávání tekutin**, ale výhradně pro mokré vytírání, proto vodní nádržku plňte vodou mimo dosah těla robotického vysavače. V žádném případě robota nečistěte mokrým hadříkem, ale pouze na sucho.

Spuštění úklidu

Úklid můžete spustit třemi způsoby:

- Stiskněte hlavní ovládací tlačítko na robotickém vysavači
- Stiskněte tlačítko "ON/OFF" na dálkovém ovládacím
- Stiskněte „Start“ v aplikaci



**HLAVNÍ
TLAČÍTKO**



**DÁLKOVÉ
OVLÁDÁNÍ**



APLIKACE



Předvoleným režimem pro uklízení je program QUICK, pro rychlý inteligentní úklid. Pokud si přejete jiný úklidový režim, změňte nastavení v aplikaci nebo nastavte tlačítkem POWER na dálkovém ovladači.

Úklid zastavíte opětovným stiskem ovládacího tlačítka na robotickém vysavači nebo tlačítkem "ON/OFF" na dálkovém ovládacím nebo v mobilní aplikaci. Úklid nepřerušujte, není-li to nezbytné.

Pokud úklid přerušíte, robot bude po opětovném spuštění v úklidu pokračovat, tam kde přestal, dokud ho nedokončí.

Při prvním úklidu robot načte mapu prostoru a následně ji bude používat i pro další úklidy. Mapu po skončení prvního úklidu uložte, místnosti pokud je třeba editujte a pojmenujte. Pokud budete mít uloženo více map, před následujícími úklidy vždy zkontrolujte, zda je mapa daného prostoru nastavena jako výchozí.

Pokud chcete uklízet jen vybrané místnosti, označte je před začátkem úklidu v aplikaci.

Robotický vysavač mějte neustále umístěný v nabíjecí základně, hlavní vypínač zapnutý v poloze ON a připravený pro použití.

Ukončení úklidu

Pokud je v oblasti úklidu umístěna nabíjecí základna / čistící stanice Homevac robot ji po ukončení úklidu automaticky vyhledá, zaparkuje se a začne s dobíjením baterie. Pokud kapacita baterie nevystačila na celý úklid prostoru, robot po dobití bude automaticky v úklidu pokračovat, tam kde přestal, dokud není hotovo.

Pokud v oblasti úklidu není dostupná nabíjecí základna / čistící stanice Homevac, robot po neúspěšném vyhledávání základny nahlásí chybu a přepne se do režimu spánku. Zůstane na místě, kde s úklidem začal a je třeba jej vypnout manuálně a přenést do nabíjecí základny.

Úklid přerušíte nebo ukončíte hlavním ovládacím tlačítkem na těle robota, tlačítkem ON/OFF na dálkovém ovladači nebo tlačítkem „Pauza“ v aplikaci.



**HLAVNÍ
TLAČÍTKO**



**DÁLKOVÉ
OVLÁDÁNÍ**

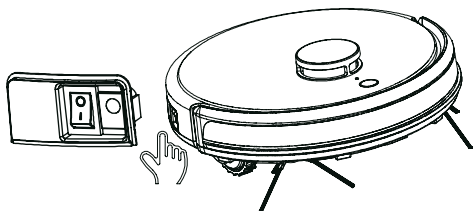


APLIKACE



Úplné vypnutí

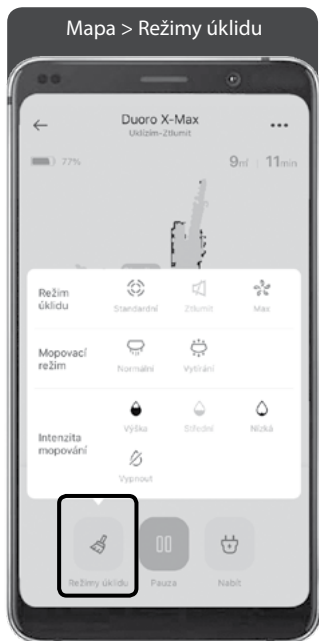
Robotický vysavač zcela vypnete přepnutím hlavního vypínače na boku těla vysavače do polohy „OFF“/Vypnuto. Před úplným vypnutím robotického vysavače se vždy ujistěte, že kapacita baterie je plně nabitá.



Režimy úklidu

4 režimy úklidu pro skvěle čistou domácnost

Všechny režimy úklidu je možné použít jak pro vysávání, tak i pro vytírání. Pro nastavení uklízení režimu nejprve spusťte úklid a poté zvolte uklízení režim.

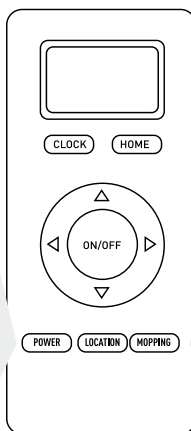


Uklízení režimy

Quick	chytrý úklid ideální pro každodenní vysávání i vytírání
Eco	Úklid v úsporném režimu
Turbo	Úklid s turbo sáním
Boost Effect	Automaticky zvýší výkon na více znečištěném koberci

Režimy vytírání

AQUAMAX PLUS	intenzivní vytírání vhodné pro velmi znečištěnou podlahu
AQUAMAX	Intenzivní mokré vytírání



Uklízení režimy

1x	ECO
2x	Quick
3x	Turbo

Intenzita máčení podlahy

1x	Nízká
2x	Střední
3x	Vysoká

Quick – chytrý úklid

Robot nejprve laserovým senzorem zmapuje prostor bytu a zvolí nevhodnější trasu úklidu. Během tohoto programu uklízí robot systematicky na základě neustálého vyhodnocování okolního prostředí. Nevynechá žádné místo. Před skončením úklidu robot důkladně projede celý prostor kolem zdí. Jakmile pokryje celou plochu prostoru, úklid ukončí. Pokud uklízený prostor je tak velký, že by jej robot během jednoho uklízení režimu nestihl vyčistit, dojde si doplnit energii na nabíjecí základnu a po dobití pokračuje tam, kde s úklidem přestal.

Tento režim je vhodný pro pravidelné vysávání i vytírání.

Aktivace režimu

Na těle robota	Stisknout hlavní ovládací tlačítko
Dálkový ovladač	Stisknout tlačítko ON/OFF
Dálkový ovladač	Stisknout 2x tlačítko POWER
Mobilní aplikace	Režimy úklidu -> Quick

Délka režimu: Záleží na velikosti uklízeného prostoru. Robot sám pozná, kdy je prostor kompletně projedý. Pokud je prostor větší a úklid trvá déle, než je kapacita baterie, robot úklid přeruší pro dobití a po načerpání energie v úklidu pokračuje.

Při volbě úklidu v aplikaci, je možné navolit počet opakování uklízení cyklů pro zvýšení kvality úklidu.

TURBO – Úklid s turbo sáním

Během tohoto úklidu robot automaticky aktivuje turbo sání, zvýší otáčky rotačního kartáče a zpomalí pohyb tak, aby vysávání bylo co neúčinnější.

Aktivace režimu

Dálkový ovladač Mobilní aplikace	Stisknout 3x tlačítko POWER Zvolte režim úklidu -> TURBO
-------------------------------------	-------------------------------------------------------------

Délka režimu: Záleží na velikosti uklízeného prostoru. Robot sám pozná, kdy je prostor kompletně projatý. Po skončení úklidu vyhledá nabíjecí základnu.

Funkce Boost Effect: Při úklidu znečištěných částí koberce robot automaticky zvýší sací sílu.

ECO – Úklid v úsporném režimu

Tento režim je ideální pro pravidelné údržbové vysávání nebo vytírání s minimální spotřebou energie.

Aktivace režimu

Dálkový ovladač Mobilní aplikace	Stisknout 1x tlačítko POWER Zvolte režim úklidu -> ECO
-------------------------------------	-----------------------------------------------------------

Délka režimu: Záleží na velikosti uklízeného prostoru. Robot sám pozná, kdy je prostor kompletně projatý. Po skončení úklidu vyhledá nabíjecí základnu.

Extra uklízení programy

Cílený úklid SPOT

Během tohoto úklidu robot precizně uklidí danou plochu o rozloze 2 x 2 m². Tento program je vhodný pro úklid např. rozsypaného smetí nebo kusových koberců. Po skončení úklidu se robot vrátí na nabíjecí základnu.

Aktivace režimu

Mobilní aplikace	Zóny -> SPOT zóna
------------------	-------------------

Boost Effect

Robot rozpozná více znečištěný koberec a automaticky zvýší výkon pro důkladné vyčištění.

Aktivace režimu

Mobilní aplikace	Info -> aktivace funkce Boost Effect
------------------	--------------------------------------

TIP

V mobilní aplikaci můžete u každého úklidu zvolit opakování uklízení režimu 1x – 2x – 3x a tím zvýšit kvalitu čištění.

Vytírání Aquamax

Mokrý vytírání podlahy, kdy robot vysává a vytírá současně. Pro tento typ úklidu je možné zvolit jakýkoliv režim vysávání a dle potřeby nastavit intenzitu máčení podlahy.

Aktivace režimu

Mobilní aplikace	Mopovací režim -> AQUAMAX Intenzita mopování -> nízká/střední/vysoká
------------------	----------------------------------------------------------------------------

Vytírání Aquamax Plus

Extra intenzivní mokré vytírání podlahy, kdy robot vysává a vytírá současně. Robot nejprve projede obvod prostoru podél zdí a nábytku a poté specifickým pohybem vpřed a vzad vyplňuje plochu. Tím je zajištěno intenzivní tření podlahy mopem a odstranění velkých nečistot.

Aktivace režimu

Mobilní aplikace	Mopovací režim -> AQUAMAX PLUS Intenzita mopování -> nízká/střední/vysoká
------------------	---------------------------------------------------------------------------------

Vysávání

V závislosti na typu vaší podlahy si můžete zvolit a měnit dle potřeby typ sací hlavice. Pokud využíváte robota pro vytírání, použijte pro maximální efekt úklidu samostatnou sací hlavici EASY PET. Pokud bude robot vysávat nebo potřebujete vysát i koberce, využijte hlavici s rotačním kartáčem ACTIVE BRUSH.

Sací hlavice EASY PET

- hladké podlahy, dřevěné a laminátové podlahy
- vytírání
- používejte výhradně v programu TURBO

Sací hlavice ACTIVE BRUSH s rotačním kartáčem

- více znečištěné hladké podlahy, např. se zaschlými nečistotami
- koberce
- vysávání i vytírání

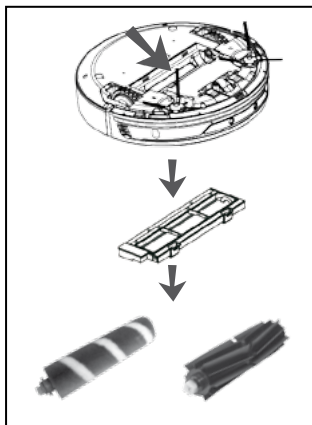
Použití rotačního kartáče

Kartáč AIRMAX Jemný prachový kartáč	Vysávání/ Vytírání Vysávání	Více znečištěné hladké podlahy/koberce Hladké podlahy
----------------------------------------	--------------------------------	----------------------------------------------------------

Výměna čistících hlavíc

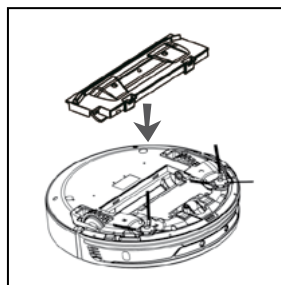
ACTIVE BRUSH

Uvolněte bezpečnostní pojistky stlačením, směrem k tělu hlavice
> Odstraňte uvolněnou mřížku
> Vyjměte kartáč



EASY PET

Uvolněte bezpečnostní pojistky stlačením, směrem k tělu hlavice
> Vyjměte sací hlavici



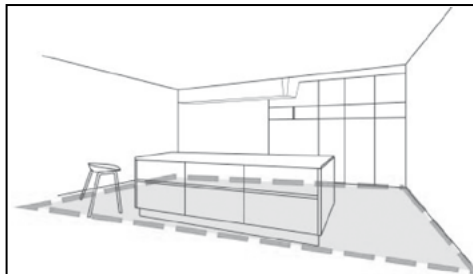
Vytírání

Robotický vysavač DUORO X-MAX je pro vytírání vybaven dvěma různými mopy (suché a mokré vytírání) a kombinovaným mopovacím modulem pro upevnění mopy včetně elektronicky řízené nádržky na vodu.

Díky revolučnímu řešení v mokrému úklidu si jednoduše můžete v mobilní aplikaci nastavit jakoukoliv intenzitu vlhčení mopy podle typu nebo znečištění podlahy.

Před vytíráním se ujistěte, že v uklízeném prostoru není nikde koberec, vysoké prahy nebo přechodové lišty, na kterých by robot s mopem mohl uvíznout.

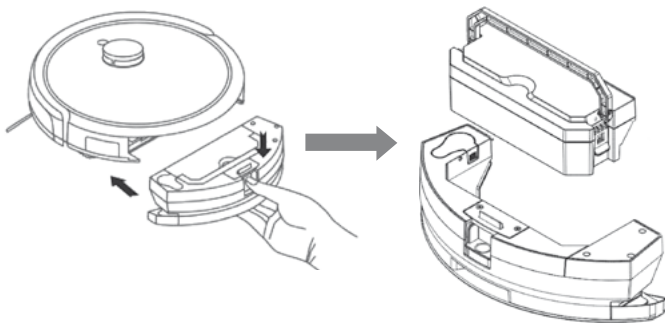
TIP Koberec před vytíráním označte v aplikaci jako zakázanou (NO-GO) zónu nebo ohraničte na podlaze magnetickou páskou.



Zvolte mop podle toho, zda bude robot vytírat na sucho (prachovka) nebo na mokro (Aqumax mop). Pro mokré vytírání mop namočte a lehce vyždímejte. Pro vytírání zvolte místo odpadní nádoby kombinovaný mopovací modul, který obsahuje odpadní nádobu i nádržku na vodu.

Připevněte mop na spodní stranu mopovacího modulu pomocí speciálního suchého zipu a ujistěte se, že je pevně uchycen. Vlákna mopy směřují k podlaze. Nasaďte modul na tělo robotického vysavače tím, že výstupky na modulu zasunete do spojovacích míst v těle robotického vysavače. Zvláštní pozornost věnujte úzkému trnu na mopovacím modulu. Po umístění robota na podlahu mopovací modul lehce přitlačte k podlaze, čímž zajistíte správnou přilnavost mopy k podlaze.

Kombinovaný mopovací modul



Mokré vytírání

Nasaďte sací hlavici EASY PET (bez rotačního kartáče), která je vhodná pro správnou funkci vytírání.

Nádržku naplňte čistou teplou vodou → navlhčete mop, případně nastříkejte na mop saponát → mop umístěte na mopovací modul → mopovací modul připevněte k podvozku robota → spusťte úklid (MyFloor nebo Turbo nebo Silent) → v aplikaci nastavte intenzitu máčení podle potřeb vaší podlahy.

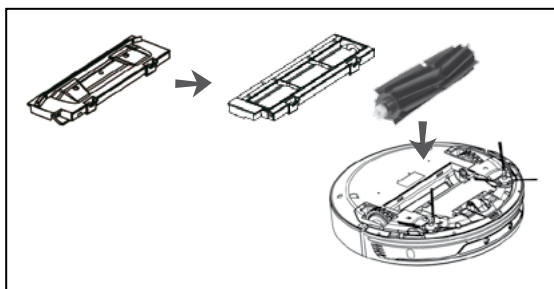
Po skončení úklidu případně zbylou vodu z nádržky vylijte. Mop vyperte a nechte proschnout pro další použití.

Pro mokré vytírání zvolte AQUAMAX mop.

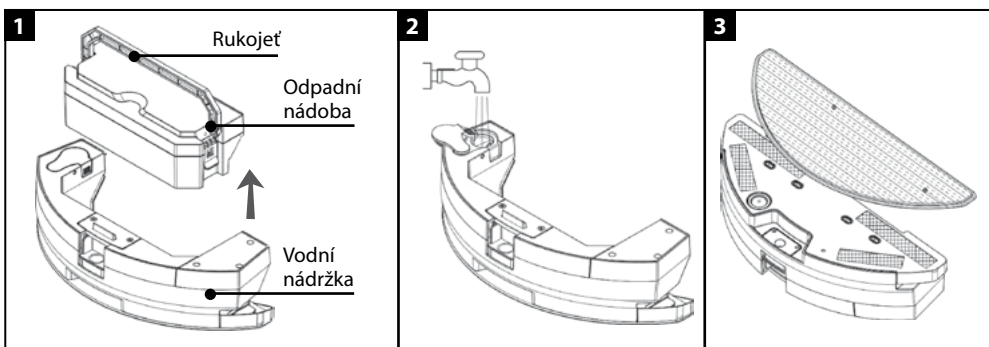
Mokrý vytírání

Při mokrém vytírání zvolte sací hlavici EASY PET nebo ACTIVE BRUSH s rotačním kartáčem AIRMAX.

Nikdy nepoužívejte jemný prachový kartáč.



Z kombinovaného mopovacího modulu vyjměte odpadní nádobu tak, že rukojeť uvedete do svislé polohy a tahem vyjměte. Poté otevřete víčko vodní nádržky a nalijte teplou vodu. **Nikdy přímo do nádržky nelijte saponát.** Nádržku plňte vodou jen pro mokré vytírání. Použijte mop Aquamax. Mop navlhčete, vyždímejte a aplikujte několika stříky Aquamax saponát. Mop je možné používat i bez saponátu. Pro mokré vytírání zvolte AQUAMAX mop.



Po skončení vytírání robot zaparkuje v nabíjecí základně. Ihned poté vylijte z nádržky zbylou vodu a mop vyperte nebo vymáchejte. Nenechávejte mopovací modul po skončení úklidu nasazen v robotickém vysavači, hrozí nadbytečné promočení podlahy od vlhkého mopu. Případně zbylou vodu z nádržky vylijte. Mop vyperte a nechte proschnout pro další použití.

Kombinovaný mopovací modul není určen pro automatické odsávání nečistot, proto pokud máte instalováno čisticí stanici Homevac, stanice identifikuje jiný typ příslušenství a robot se po skončení vytírání pouze zaparkuje k nabíjení. Nečistoty je třeba vysypat ručně.

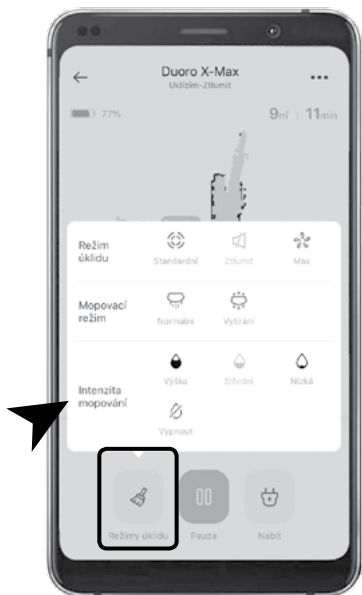
Upozornění



- Nikdy neplňte nádržku ani nenamáčejte mop, když je připevněný k vysavači, mohlo by dojít k poškození přístroje.
- Vodu napouštějte výhradně do vodní nádržky k tomu určené, nikdy nelijte vodu do žádných jiných částí vysavače, riskujete tím trvalé poškození elektroniky robota.
- Nikdy nelijte saponát přímo do nádržky.
- Při vlhkém a mokrém vytírání nikdy nevyužívejte funkci odloženého startu, aby nedošlo k nadbytečnému provlhčení podlahy v okolí nabíjecí základny.
- Nikdy nevysávejte tekutiny, robot je určený k mokrému vytírání, ale v žádném případě k mokrému vysávání!

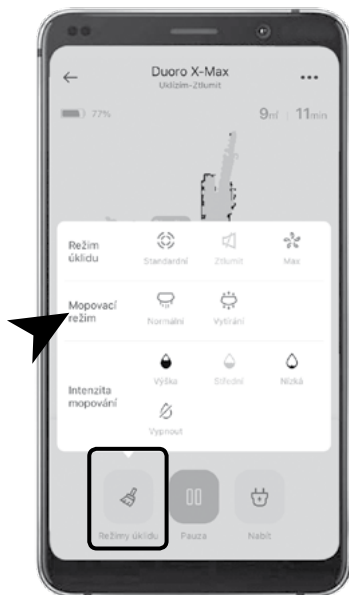
Nastavení intenzity máčení

V mobilní aplikaci Robzone můžete pohodlně nastavit intenzitu máčení podlahy dle jejího typu nebo míry znečištění.



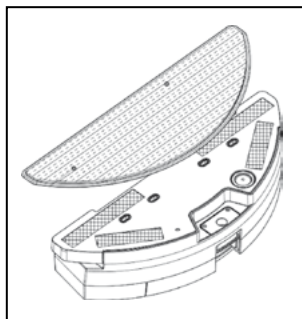
Nastavení režimu vytírání

Zvolte režim vytírání podle stavu Vaší podlahy.
AQUAMAX - mokré vytírání
AQUAMAX PLUS - intenzivní mokré vytírání



Suché stírání

Při suchém stírání zvolte sací hlavici EASY PET nebo ACTIVE BRUSH s jemným prachovým kartáčem. Použijte prachovku. Nádržku ponechte prázdnou, nelijte vodu. Prachovku připevněte ke kombinovanému mopovacímu modulu.

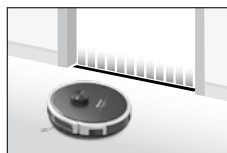


Vymezení prostoru

Vyznačte místa, kde nechcete, aby robot uklízel.

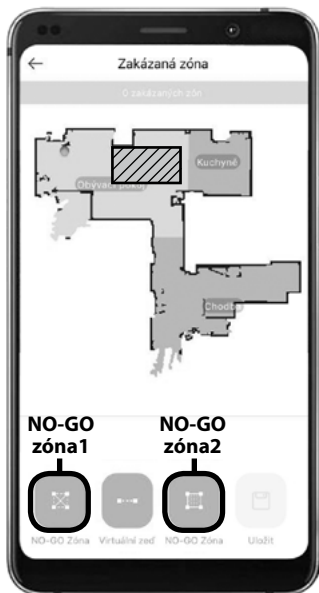
Magnetickou páskou

Pásku umístěte na zem tam, kam nechcete, aby robot vjel. Čidla umístěná na podvozku robota pásku zaregistrují a robot přes ní nebude dále v cestě pokračovat.



Vyznačením zón v aplikaci

V mobilní aplikaci můžete do mapy vyznačit zakázané zóny (NO-GO), kterým se robot při úklidu vždy zaručeně vyhne. Zóny je možné v mapě uložit i pro další úklidy.



NO-GO zóna1

Robot prostor vynechá při vysávání. Je aktivována a viditelná v aplikaci při každém úklidu.

NO-GO zóna2

Robot prostor vynechá při vytírání. Zóna pro vytírání se automaticky aktivuje jakmile má robot nasazen kombinovaný mopovací modul určený pro vytírání. Pokud má robot nasazenou odpadní nádobu určenou pro vysávání, tato zóna se v aplikaci automaticky skryje, ale zůstává uložena na pozadí aplikace a zobrazí se opět po nasazení kombinovaného mopovacího modulu k vytírání.

Vyznačením virtuální stěny v aplikaci

V mobilní aplikaci můžete do mapy vyznačit virtuální stěny – linky (NO-GO), přes které robot při úklidu neprojde dále. Stěny je možné v mapě uložit i pro další úklidy.



Mobilní aplikace

Mobilní aplikace Vám usnadní a zpříjemní ovládání robota i celého úklidu odkudkoliv, kdykoliv. Pracuje s permanentními mapami, které si při prvním úklidu načte a data si uloží přímo do mapy v aplikaci. Po uložení a pojmenování nové mapy domácnosti, robot sám navrhne rozdělení na místnosti, ty následně můžete editovat, přejmenovat a pracovat s nimi. Velmi praktická je možnost nastavení virtuálních zábrán přímo v mapě místnosti.

Pomocí aplikace můžete sledovat v reálném čase mapu úklidu robota, můžete úklid kdykoliv spustit, naplánovat úklid dopředu, nebo robota ovládat směrovými tlačítky. Mobilní aplikace přináší také revoluční řešení v mokřém úklidu, díky kterému si jednoduše můžete nastavit jakoukoliv intenzitu vlhčení mopy podle typu nebo znečištění podlahy.

Pro používání mobilní aplikace nejprve instalujte aplikaci do mobilního zařízení (telefon, tablet) a spárujte aplikaci s robotem.

1. Stáhněte si aplikaci „ROBZONE“ z Google Play nebo AppStore.
2. Zaregistrujte se do aplikace.
3. Zadejte údaje o vaší domácí Wifi, na které bude robot připojen při úklidu. (Při párování je nezbytné, aby telefon nebo tablet byl aktuálně připojen ke stejné domácí Wifi)
4. Stiskněte hlavní ovládací tlačítko na těle robota a držte přibližně 3 sec, dokud nezačne modře blikat.
5. Dále postupujte dle pokynů v aplikaci a spárujte robota s mobilní aplikací.

ANDROID APP ON
Google play



Download on the
App Store



První načtení mapy do aplikace

Robotický vysavač si při prvním úklidu naskenuje celý prostor, který následně sám rozdělí do místností. Rozdělení nemusí být 100% správné, proto je v aplikaci možné provést detailní úpravu místností přesně dle skutečnosti. Místnosti je možné rozdělovat nebo spojovat, pojmenovat a do mapy umístit zakázané zóny. Finální mapu uložte a pojmenujte, díky tomu ji vždy najdete v přehledu map a robot bude s takovou mapou pracovat automaticky v dalších úklidech. V aplikaci můžete mít uloženo až 5 map. Pro úklid je možné volit úklid pouze vybraných místností nebo celého podlaží a plánovat uklízení přesně na čas.

Pokud bude robot uklízet více podlaží, uložte si mapu každého podlaží zvlášť a před úklidem ji aktivujte jako výchozí.

Pro úklid v různých prostředí/podlaží vždy přemístěte i nabíjecí základnu a umístěte ji na stejné výchozí místo. Nebo do každého prostředí doporučujeme pořídit samostatnou nabíjecí základnu. Pokud budete přesto robot nechávat uklízet v prostředí bez nabíjecí základny, robot po skončení úklidu bude základnu automaticky vyhledávat a když ji nenajde, přepne se do režimu spánku a nahlásí chybu. Do základny ho umístíte manuálně. Robotu nenechávejte nikdy mimo nabíjecí základnu příliš dlouho, aby nedošlo k úplnému vybití a následnému poškození akumulátoru.

Pokud vlastníte více robotů, aplikace umožňuje pro větší přehlednost roboty rozdělovat do lokalit, kde jsou umístěni. Ty představují například různá podlaží v domě nebo více domácností, kde roboty používáte (byť, chalupa, kancelář apod.)

Oblíbené funkce v aplikaci:

- Nastavení intenzity máčení během vytírání.
- Inteligentní mapování a úklid vybraných místností.
- Vyznačení zakázaných zón, které nahradí magnetickou pásku.
- Vyznačení menších zón pro cílený úklid.
- Nastavení plánovaného úklidu na celý týden dopředu.
- Nastavení času, kdy nechcete být robotem rušeni.
- Vykreslování mapy úklidu v reálném čase.
- Záznamy o práci robota.
- Zákaznická podpora.
- A další...

Plánovaný úklid

Pomocí časovače úklidu můžete nastavit plánovaný úklid. Robotický vysavač automaticky začne uklízet v naprogramovaný čas a den.

Plánovaný úklid je možné nastavit:

- V mobilní aplikaci

V plánovaném úklidu nastavíte čas pro jednotlivé dny v týdnu, kdy má robot uklízet. Aplikace umožňuje nastavení individuálně pro každý den, volbu režimu pro plánovaný úklid a naplánování úklidu jen pro vybranou místnost. Podrobný postup naleznete v návodu pro užívání aplikace.

Zrušení časovače

V mobilní aplikaci zvolte „smazat plánovaný úklid“.

Nabíjení

Upozornění



Před nabíjením se ujistěte, že hlavní vypínač je v poloze Zapnuto. Pokud bude v poloze Vypnuto, robotický vysavač se nebude nabíjet.

Robotický vysavač je napájen akumulátorem, umístěným v těle vysavače. Dobíjení je možné přes nabíjecí základnu nebo přes čisticí stanici Homevac. Nikdy nesmí být umístěné ve společném prostoru.

Před prvním použitím nabijte baterii robotického vysavače do plného nabití.

Po skončení úklidu robot automaticky vyhledá nabíjecí základnu a zahájí dobíjení. Pokud nabíjecí základna není v jeho dosahu, po chvíli neúspěšné hledání ukončí a zahlásí chybu. Hlavní ovládací tlačítko se červeně rozblíká.

Pro maximální životnost baterie respektujte doporučení při pravidelném užívání robota i při delším přerušování používání (např. odjezd na dovolenou). Doporučujeme nabíjecí základnu ponechávat neustále aktivní, připojenou do el. sítě a robotický vysavač v mezifázích pravidelného úklidu zaparkovaný v základně. Spotřeba el. energie je minimální. Nabíjecí základna/čistící stanice Homevac zajišťuje optimální péči o akumulátor a robotický vysavač je navíc vždy připraven k použití.

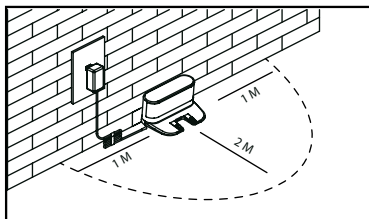
Pokud nechcete kontinuálně využívat nabíjecí základnu/čistící stanici Homevac je možné robota uchovávat mezi jednotlivými cykly ve vypnutém stavu. Po skončení úklidu robota neprodleně dobijte na plnou kapacitu baterie a poté vypněte hlavním vypínačem na boku těla robota. Jedině takto můžete robota uchovat pro další použití, bez rizika poškození akumulátoru.

Dobíjení akumulátoru může trvat 4-5 hod., podle vyčerpání kapacity.

Během používání dochází k postupnému snižování kapacity akumulátoru a po čase je třeba zakoupit akumulátor nový. Jedná se o běžný stav nikoliv závadu akumulátoru nebo robota.

Nabíjecí základna

Adapterem připojte nabíjecí základnu do el. sítě. Zdířka pro adapter je umístěna pod krytem na spodní straně základny. Umístěte nabíjecí základnu ke zdi a odstraňte všechny předměty ve vzdálenosti 1 m na obě strany a 2 m před základnou, aby nebyl rušen naváděcí paprsek pro automatické zaparkování. Pokud naváděcím paprskům budou bránit předměty umístěné v okolí základny, nebude robot moci nabíjecí základnu vyhledat a správně zaparkovat. Nabíjecí základnu můžete připevnit k podlaze pomocí oboustranné lepicí pásky.



Umístění nabíjecí základny

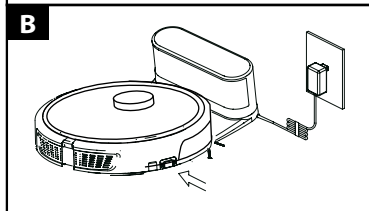
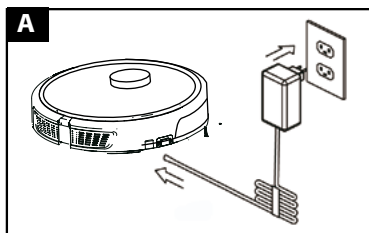
A) Nabíjení vysavače napřímo přes síťový adapter.

Zasuňte konektor síťového adaptéru do příslušného otvoru na nabíjecí základně pod krytem na spodní straně a následně zasuňte síťový adaptér do zásuvky. Vysavač zapněte hlavním vypínačem.

* Tento typ nabíjení používejte jen v případě úplného vybití robota nebo po delší pouze v používání.

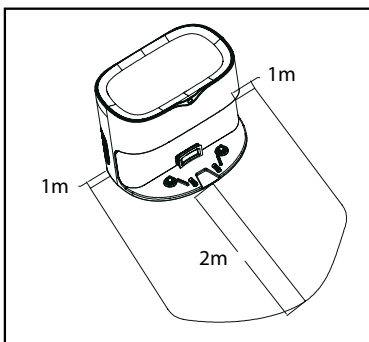
B) Nabíjení s nabíjecí základnou

Nabíjecí základnu připravte dle článku "Umístění nabíjecí základny" a robotický vysavač manuálně položte do nabíjecí základny a nabíjení se automaticky spustí. Nebo zadejte pokyn k nabíjení tlačítkem „HOME“ na dálkovém ovladači nebo mého přes mobilní aplikaci.



Čistící stanice Homevac

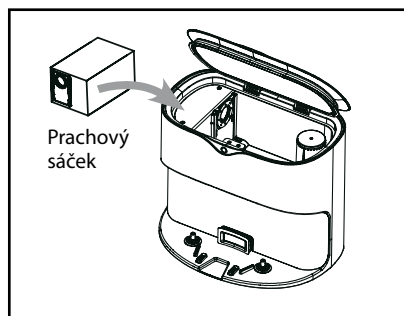
Čistící stanice Homevac slouží jako nabíjecí stanice a odsavač nečistot z odpadní nádoby robota současně. Umístěte stanici dle návodu. Stanice musí být umístěna na tvrdé podlaze, nikoliv na koberec. Doporučujeme pro správnou funkci ponechat kolem stanice 1 metr volného prostoru po stranách a 2 metry před stanici, aby robot mohl bez problému zaparkovat.



Robot po každém úklidu zaparkuje k odsátí nečistot a poté k dobíjení energie.

Pro odsávání nečistot musí být v robotu instalována speciální odpadní nádoba Homevac. Jiné odpadní nádoby nebo mopovací modul tuto funkci nepodporují.

Před použitím zkontrolujte, zda je správně instalován prachový sáček pod víkem stanice a vyjměte náhradní sáček, který je umístěn pod víkem pouze pro přepravu.



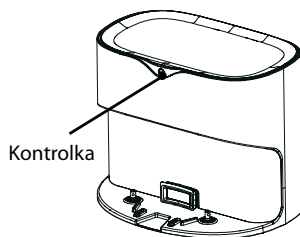
Upozornění



Nikdy neinstalujte nabíjecí základnu společně se stanicí Homevac v jednom uklízcím prostoru. Nikdy neumísťujete základnu ani stanic v blízkosti schodiště.

Stavy nabíjení

bliká ZELEŇ	běžný stav
bliká MODŘE	kontrola instalace prachového sáčku
svítí MODŘE	probíhá odsávání nečistot
svítí ČERVENĚ	vyměňte prachový sáček
bliká ČERVENĚ	problém senzoru stanice - otřete senzor prachovkou



Automatické nabíjení

Nabíjecí základnu/čisticí stanici Homevac připravte dle předchozího návodu.

Zadejte v mobilní aplikaci nebo dálkovým ovladačem pokyn k nabíjení.

Robot se automaticky zaparkuje do nabíjecí základny a začne s dobíjením baterie.

Robotický vysavač by měl být umístěn v nabíjecí základně/čisticí stanici Homevac permanentně.

Je tak zajištěna komplexní péče o akumulátor a robot je připraven kdykoliv k použití. Spotřeba energie během parkování je minimální.

Pokud dojde k vybití baterie během úklidu, robot vyhledá základnu/čisticí stanici Homevac, dobije energii a poté bude v úklidu automaticky pokračovat, tam kde přestal, dokud úklid nedokončí.

Pokud nabíjecí základna není v jeho dosahu, po chvíli neúspěšné hledání ukončí, zahlásí chybu a přepne se do režimu spánku. Hlavní ovládací tlačítko se červeně rozblíká. Robotu umístěte na nabíjecí základnu/čisticí stanici Homevac manuálně.

Upozornění



Při umístění robota do nabíjecí základny/čisticí stanici Homevac manuálně, dbejte na přesnou polohu dotykových nabíjecích ploch. Při správném umístění robot zahlásí "nabíjení zahájeno".

Doporučení pro nabíjení

- Nechávejte nabíjecí základnu/čisticí stanici Homevac neustále zapnutou do sítě, pokud nebude zapnutá, robotický vysavač ji nedokáže najít a nebude se moci automaticky nabíjet.
- Před nabíjením, musí být hlavní vypínač na boku vysavače v poloze Zapnuto.
- Pokud nebudete robotický vysavač delší dobu používat (více než týden), robota plně dobijte a přepněte hlavní vypínač na boku vysavače do polohy Vypnuto.
- Během nabíjení, robotický vysavač nepoužívejte.
- Pokud dojde k vybití robotického vysavače během úklidu, robot ohlásí vybitý stav hlasovou zprávou a začne vyhledávat nabíjecí základnu pro dobíjení.
- Pokud dojde k úplnému vybití baterie bez vyhledání nabíjecí základny, dejte robotický vysavač co nejdříve nabíjet.

Stav baterie

O stavu baterie vás informuje světelná kontrolka hlavního ovládacího tlačítka nebo aktuální stav naleznete v mobilní aplikaci.

Stavy nabíjení

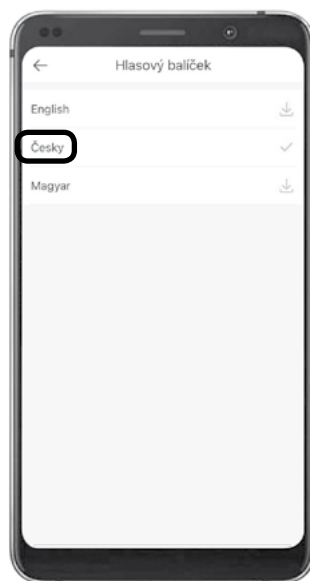
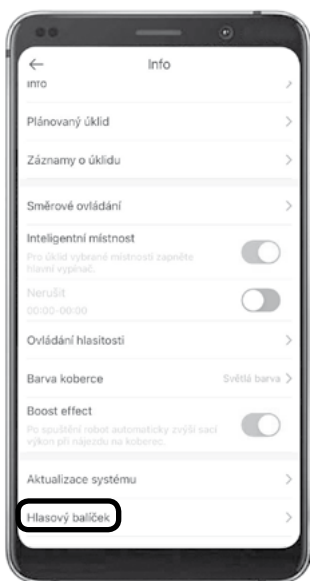
Kontrolka pomalu bliká BÍLE	robot se nabíjí
Kontrolka svítí BÍLE	robot je nabitý
Kontrolka pomalu bliká ČERVENĚ	baterie je vybitá, robot začne vyhledávat nabíjecí základnu pro dobítí.

Typy na prodloužení životnosti baterie

- Před prvním použitím nabijte baterii robotického vysavače do plného nabití, nabíjejte minimálně 5 hodin.
- Pokud je baterie vybitá, dejte robotický vysavač neprodleně nabíjet.
- Pokud nebudete robotický vysavač delší dobu používat (déle než týden), nabijte plně baterii, vypněte robotický vysavač hlavním vypínačem a uložte ho na chladné a suché místo.
- Pokud jste nepoužívali robotický vysavač déle než tři měsíce, nabijte ho přímo pomocí síťového adaptéru. Pokud robotický vysavač delší dobu nepoužíváte, dobijte každé 3 měsíce baterii minimálně po dobu 12 hodin.
- Mezi jednotlivými uklízečními cykly nechávejte vysavač na nabíjecí základně, stará se o optimální stav baterie a je kdykoliv připraven k dalšímu použití
- Nikdy nenechávejte robotický vysavač zapnutý ve vybitém stavu! Tím může dojít k nevratnému poškození akumulátoru. Proto, pokud je robot vybitý, umožněte mu automatické dobítí přes nabíjecí základnu nebo jej neprodleně dobijte pomocí adaptéru.
- Pokud odesíláte robota do servisu, vždy se ujistěte, že je vypnutý hlavní vypínač na bokku robota.

Nastavení hlasu robota

Nastavení hlasu robota do češtiny je možné provést pohodlně v mobilní aplikaci.



Senzory

Robotický vysavač je vybaven citlivými senzory a přesnou laserovou navigací, díky tomu disponuje dokonalou orientací v prostoru a má výborný přehled o překážkách.

• Proti pádové IR senzory

Díky nim robot nikdy nespadne ze schodů.

Magnetická podlahová čidla

Díky nim robot reaguje na magnetickou pásku a vyhne se zakázaným místům.

• Ultrazvukové senzory v nárazníku

Rozpozná i překážky, které jsou tmavé nebo černé barvy.

Upozornění

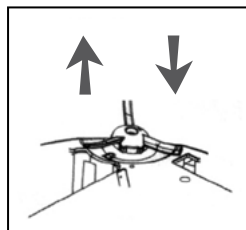


Vzhledem k principu funkce proti pádových IR senzorů není úklid velmi tmavé, černé nebo barevně kontrastní podlahy pro robotické vysavače vhodný. Pokud se vyskytne problém při úklidu takové podlahy, robot před podlahou couvá, vyhýbá se jí apod., řešení může přinést odborné odpojení proti pádových senzorů, které jsou umístěny na podvozku robota. Úpravu je možné provést pouze v případě, že se v domácnosti nevyskytuje žádné schodiště nebo vyvýšený prostor, ze kterého by robot po odpojení těchto senzorů mohl spadnout. Pro provedení úpravy se obraťte na náš autorizovaný servis.

Pravidelná údržba

Čištění bočních kartáčů

- Pravidelně kontrolujte boční kartáče, zda nejsou poškozené, neulpěly na nich nečistoty nebo namotané vlasy. Namotané nečistoty mohou způsobit trvalé poškození motoru kartáče.
- Pokud jsou boční kartáče zvlhčené, nebo rozčepýřené, vyjměte je a namočte po dobu 5 sekund do horké vody.
- Pokud jsou boční kartáče opotřebené, vyměňte je za nové.
- Vyjměte tahem vzhůru, nasadte stlačením dolů. Pro správné nasazování bočních kartáčů prosím dbejte na jejich označení R (pravý) a L (levý).

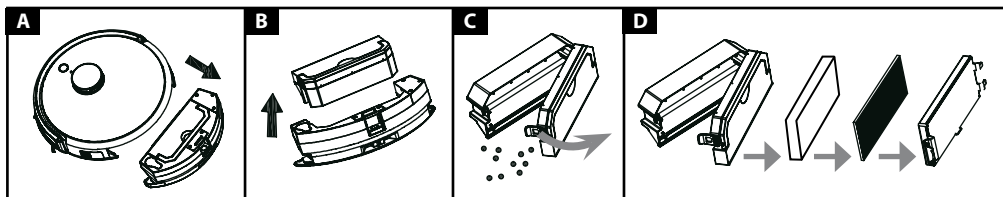


Čištění odpadní nádoby a filtrů

Čisté filtry a prázdný koš výrazně zvyšují kvalitu úklidu.

- Filtry pravidelně čistěte a nejpozději po 4 měsících vyměňte za nové. HEPA filtr nikdy nemýjte vodou.
- Pokud nepoužíváte automatickou čisticí stanici Homevac, odpadní nádobu vysypávejte po každém úklidu nebo jakmile je plná.
- **NIKDY NEPOUŽÍVEJTE ROBOTICKÝ VYSAVAČ BEZ ODPADNÍ NÁDOBY A HEPA FILTRU.**

Kombinovaný mopovací modul



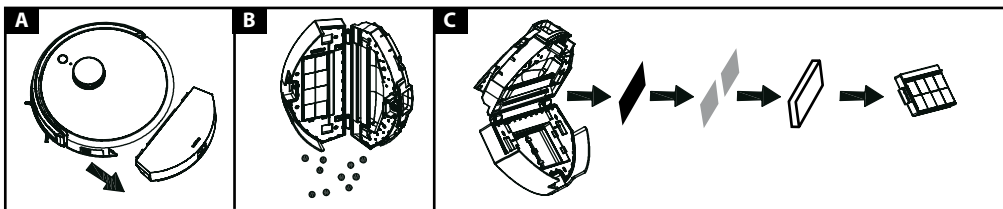
A) Stisknutím západky vysuňte odpadní nádobu z robota.

B) Vyjměte prachový koš tak, že nejprve zvednete madlo do svislé polohy a po cvaknutí tahem vzhůru vyjměte koš. Nikdy se nesnažte silou vyjmout koš, aniž by nebylo madlo ve svislé poloze. Pomocí madla vytáhnete odpadní nádobu. Madlo v položené poloze slouží jako zámek a brání samovolnému vysunutí odpadní nádoby. Madlo zvedněte do svislé polohy a poté tahem vyjměte koš. Při vracení musí být madlo opět zvednuté. Uvolněním pojistky na boku nádoby rozevřete odpadní nádobu.

C) Vysypte nasbírané nečistoty.

D) Vyjměte sadu filtrů (jemný filtr + sekundární filtr + Hepa filtr) a očistěte je kartáčkem od prachu. Jemný filtr (v plastové mřížce) můžete umýt pod tekoucí vodou. Před instalací zpět do vysavače jej důkladně vysušte. Hepa filtr nikdy nečistěte vodou. Odpadní nádobu vyčistěte a důkladně vysušte. Filtry instalujte zpět do odpadní nádoby.

Odpadní nádoba

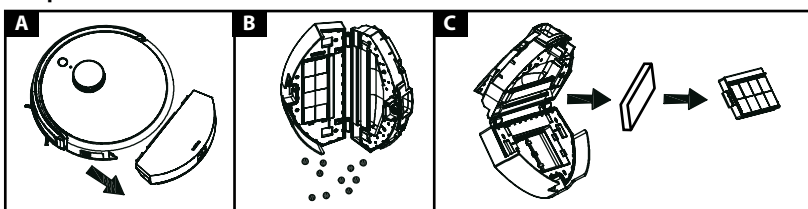


A) Stisknutím západky vysuňte odpadní nádobu z robota.

B) Stisknutím západky rozevřete odpadní nádobu a vysypte nasbírané nečistoty.

C) Vyjmete sadu filtrů (jemný filtr + Hepa filtr + Nano Air filtr/pokud je instalovaný + sekundární filtr) a očistíte je kartáčkem od prachu. Jemný filtr (v plastové mřížce) a Nano Air filtr můžete umýt pod tekoucí vodou. Nikdy nepoužívejte detergent. Před instalací zpět do vysavače nechte filtry volně uschnout. Hepa filtr nikdy nečistíte vodou. Odpadní nádobu vyčistíte a důkladně vysušte. Filtry instalujte zpět do odpadní nádoby dle původního pořadí.

Odpadní nádoba Homevac



A) Stisknutím západky vysuňte odpadní nádobu z robota.

B) Stisknutím západky rozevřete odpadní nádobu.

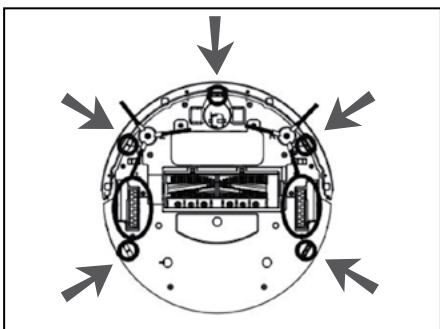
C) Vyjmete sadu filtrů (jemný filtr + Hepa filtr) a očistíte je kartáčkem od prachu. Jemný filtr (v plastové mřížce) můžete umýt pod tekoucí vodou. Nikdy nepoužívejte detergent. Před instalací zpět do vysavače nechte mřížku volně uschnout. Hepa filtr nikdy nečistíte vodou. Odpadní nádobu vyčistíte a důkladně vysušte. Filtry instalujte zpět do odpadní nádoby dle původního pořadí.

Upozornění !

- Hepa filtr nečistíte nikdy vodou
- Příslušenství vždy instalujte zpět do robota dokonale suché.
- Nikdy robotický vysavač nemyjte vodou ani mokrým hadříkem.

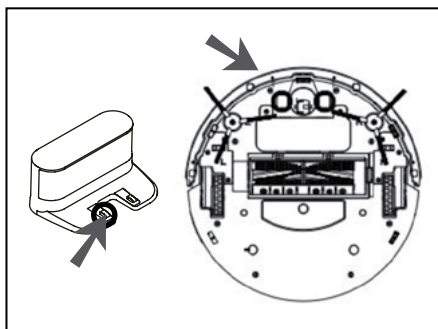
Čištění koleček a senzorů

Zlehka otřete kolečka a senzory suchým hadříkem nebo štětečkem. Kolečka pravidelně kontrolujte, zda nejsou na nich namotané vlasy a nečistoty. Případně ihned nečistoty odstraňte.



Čištění kontaktů pro nabíjení

Zlehka otřete kontakty pro nabíjení, jak na robotickém vysavači, tak nabíjecí základně, hadříkem nebo štětečkem.



Čištění povrchu vysavače

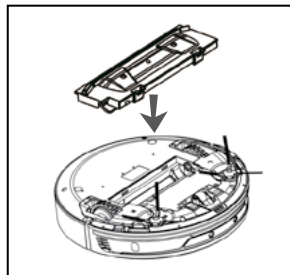
Robotický vysavač je možné otřít od prachu suchým nebo lehce navlhčeným hadříkem. **Nikdy robotický vysavač nemyjte vodou ani mokrým hadříkem.** Kapalina či vlhkost by mohly proniknout do přístroje a tím vzniknout trvalé poškození elektroniky robota.

Čištění sací hlavice EASY PET

Sací hlavici uvolníte stlačením dvou pojistek směrem k tělu hlavice a poté lehkým tahem vysunete západky z bezpečnostních zámků.

Důkladně očistíte sací otvor od prachu pomocí hadříku, nebo štětečku.

Při zasouvání hlavice zpět do vysavače postupujte stejně v opačném pořadí. Nejprve zasuněte bezpečnostní západky a poté zatlačte v místě zámku tak, aby lehkým cvaknutím zapadla pojistka zámku.



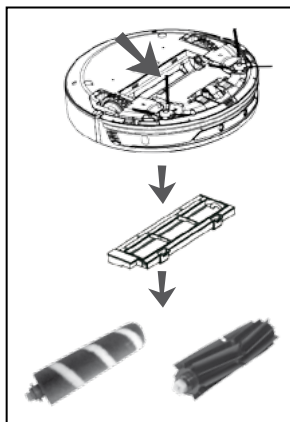
Čištění sací hlavice ACTIVE BRUSH

Vyjměte ochranou mřížku sací hlavice. Mřížku uvolníte stlačením dvou pojistek směrem k tělu hlavice a poté lehkým tahem vysunete západky z bezpečnostních zámků.

Vyndejte díl kartáče a očistíte, jak kartáč, tak jeho kryt, pomocí hadříku nebo štětečku. Odstraňte namotané vlasy a prach ze závitů a osiček kartáče. Pro odstranění namotaných vlasů, můžete použít čisticí štěteček s břitem nebo nůžky.

Kartáč je možné omýt tekoucí vodou. V případě, že jsou štětiny kartáče pomáčkané, narovnáte je ponořením do horké vody. Kartáč instalujte zpět do vysavače důkladně osušený.

Při zasouvání hlavice zpět do vysavače postupujte v opačném pořadí. Nejprve usadte rotační kartáč a poté zasuněte bezpečnostní západky mřížky a poté zatlačte v místě zámku tak, aby lehkým cvaknutím zapadla pojistka zámku.

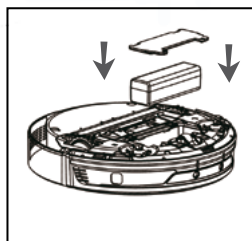


Péče o mopy

Mopy je možné prát v automatické pračce, program pro jemné prádlo s teplotou vody max 30°C. Po vyprání doporučujeme mop vyrovnat a nechat proschnout na rovném podkladu.

Vložení a výměna akumulátoru

- Vypněte hlavní vypínač na boku robota.
- Vyšroubujte dva šrouby na krytu baterie.
- Sundejte kryt baterie.
- Vyjměte baterii
- Rozpojte konektory, které spojují baterii s tělem robotického vysavače.
- Vložte novou baterii.
- Spojte konektory.
- Vraťte kryt baterie na místo a ujistěte se, že v něm není skřípnutý boční kartáč.
- Zašroubujte oba šrouby na krytu baterie.



POZOR: Používejte pouze baterie schválené výrobcem a prodejcem robotického vysavače.

Správná likvidace baterie

Před vyhozením nebo recyklací robotického vysavače, z něj vyjměte baterii.

Před vyjmutím baterie vypněte hlavní vypínač na boku robota.

Použitou baterii odevzdejte na k tomu určených místech.

Použitou baterii nikdy nevyhazujte do koše nebo běžného odpadu!

www.robzone.cz

www.robzone.sk

Distributor:

RobZone Limited, odštěpný závod

Průmyslová 11472/11

102 00 Praha 10 - Hostivař

Česká Republika

Vyrobeno v Číně

