

Návod k obsluze a montáži

Mraznička



Před umístěním, instalací a uvedením přístroje do provozu si **bezpodmínečně** přečtěte tento návod k obsluze a montáži. Ochráníte tak sebe a zabráníte škodám.

Obsah

Bezpečnostní pokyny a varovná upozornění	4
Váš příspěvek k ochraně životního prostředí	13
Jak můžete šetřit energii?	14
Popis přístroje	16
Příslušenství	18
Dodávané příslušenství	18
Příslušenství k dokoupení	18
Zapnutí a vypnutí přístroje	19
Před prvním použitím	19
Vypnutí přístroje	19
Při delší nepřítomnosti	19
Správná teplota	20
Nastavení teploty	20
Ukazatel teploty	21
Používání funkce SuperFrost	22
Funkce supermrazení	22
Teplotní alarm a alarm dvířek	23
Teplotní alarm	23
Alarm dvířek	23
Předčasné vypnutí varovného tónu	23
Provedení dalších nastavení	24
Nastavovací režim	24
Zapnutí/vypnutí zablokování	24
Zmrazování a uchovávání	25
Mrazicí kapacita	25
Co se stane při zmrazení čerstvých potravin?	25
Uchovávání hotových hluboce zmrazených jídel	25
Jak potraviny zmrazíte sami	26
Uspořádání vnitřního prostoru	29
Použití příslušenství	29
Odmrazování	30
Čištění a ošetřování	32
Upozornění k čisticímu prostředku	32
Příprava přístroje na čištění	33
Čištění vnitřního prostoru a příslušenství	34

Čištění těsnění dvířek	35
Čištění větracích a odvětrávacích profilů	35
Po čištění	35
Co udělat, když	36
Příčiny hluků	42
Servisní služba	43
Kontakt při závadách	43
Záruka	43
Instalace	44
Elektrické připojení	44
Montážní pokyny	45
Umístění side-by-side	45
Místo instalace	46
Větrání a odvětrávání	46
Nábytková dvířka	47
Před vestavbou přístroje	48
Rozměry pro vestavbu	49
Změna směru otvírání dvířek	51
Nastavení síly pružiny dvířek přístroje	53
Omezení úhlu otevření dvířek přístroje	54
Vestavba přístroje	54
Pro vestavbu přístroje budete potřebovat následující nářadí:	54
Potřebujete následující montážní součásti:	54
Příprava přístroje	55
Zasunutí přístroje	56
Vyrovnání přístroje	58
Montáž průběžného nábytkového soklu	59
Upevnění přístroje ve výklenku	60
Montáž nábytkových dvířek	60

Bezpečnostní pokyny a varovná upozornění

Tento přístroj odpovídá předepsaným bezpečnostním předpisům. Neodborné používání však může vést k poranění osob a věcným škodám.

Než přístroj uvedete do provozu, přečtěte si pozorně návod k obsluze a montáži. Obsahuje důležité pokyny pro montáž, bezpečnost, používání a údržbu. Tím ochráníte sebe a zabráníte poškození přístroje.

Podle normy IEC 60335-1 upozorňuje Miele výslovně na to, že je bezpodmínečně nutné přečíst si a dodržovat kapitolu věnovanou instalaci přístroje a bezpečnostní pokyny a varovná upozornění.

Miele neodpovídá za škody, které vzniknou v důsledku nedbání těchto pokynů.

Návod k obsluze a montáži uschovejte a předejte ho případnému novému majiteli.

Používání ke stanovenému účelu

► Příklad: Přístroj je určený pro používání v domácnosti a podobných prostředích jako například

- v prodejnách, kancelářích a podobných pracovních prostředích
- v zemědělských usedlostech
- v hotelech, motelech, penzionech a dalších typických obytných prostorách pro zákazníky.

Tento přístroj není určený k používání venku.

► Používejte přístroj výhradně v domácnosti k uchování zmrazených potravin, k mrazení čerstvých potravin a k přípravě ledu. Všechny ostatní účely použití jsou nepřijatelné.

Bezpečnostní pokyny a varovná upozornění

▶ Příklad není vhodný pro skladování a chlazení medikamentů, krevní plazmy, laboratorních preparátů nebo podobných látek nebo produktů, z nichž vychází směrnice o zdravotnických prostředcích. Nesprávné použití přístroje může vést k poškození nebo zkažení uskladněných materiálů. Dále přístroj není vhodný pro provoz v oblastech ohroženém výbuchem.

Miele neodpovídá za škody způsobené použitím v rozporu se stanoveným účelem nebo nesprávnou obsluhou.

▶ Osoby (včetně dětí), které vzhledem ke svým fyzickým, smyslovým a psychickým schopnostem nebo kvůli nezkušenosti nebo neznalosti nejsou schopné přístroj bezpečně obsluhovat, musí být při obsluze pod dozorem.

Tyto osoby smí přístroj obsluhovat bez dozoru jen tehdy, pokud byly instruovány ohledně bezpečného používání a pochopily nebezpečí, která z toho vyplývají.

Děti v domácnosti

▶ Děti mladší osmi let se nesmí samy pohybovat v blízkosti přístroje, ledaže by byly pod stálým dozorem.

▶ Děti starší osmi let smí přístroj používat bez dozoru jen tehdy, když jim byla jeho obsluha vysvětlena tak, že ho dokážou obsluhovat bezpečně. Děti musí být schopné rozpoznat a chápat možná nebezpečí v případě chybné obsluhy.

▶ Děti nesmí přístroj bez dozoru čistit ani na něm provádět údržbu.

▶ Dávejte pozor na děti, které se zdržují v blízkosti přístroje. Nikdy jim nedovolte, aby si s přístrojem hrály.

▶ Nebezpečí udušení! Děti by si mohly hrát s obalovým materiálem, např. fólií, mohly by se do ní balit nebo si ji dávat přes hlavu a udusit se. Obalový materiál uchovávejte mimo dosah dětí.

Bezpečnostní pokyny a varovná upozornění

Technická bezpečnost

- ▶ Chladicí okruh je přezkoušený ohledně těsnosti. Přístroj odpovídá vztažným bezpečnostním předpisům a příslušným směrnícím EG.
- ▶ Tento přístroj obsahuje chladivo izobutan (R600a), přírodní plyn s vysokou snášenlivostí s životním prostředím, avšak hořlavý. Nepoškozuje ozonovou vrstvu a nezhoršuje skleníkový efekt. Použití tohoto ekologického chladiva vedlo k částečnému zvýšení provozních hluků. Kromě provozních hluků kompresoru se mohou v celém chladicím okruhu vyskytnout hluky z proudění. Těmto jevům nelze bohužel zabránit, nemají ale vliv na výkonnost přístroje. Při přepravě a při montáži/umísťování přístroje dbejte na to, aby se nepoškodily součásti chladicího okruhu. Vystříklé chladivo může vést k poranění očí!
Při poškozeních:
 - se nepřibližujte s otevřeným ohněm nebo zápalnými zdroji,
 - odpojte přístroj od elektrické sítě,
 - několik minut provětrávejte místnost, v níž stojí přístroj, a
 - informujte servisní službu.
- ▶ Čím více chladiva je v přístroji, tím větší musí být místnost, ve které bude přístroj umístěn. Při případném úniku v příliš malých místnostech se může vytvářet hořlavá směs plynu se vzduchem. Na 11 g chladiva musí mít místnost velikost nejméně 1 m³. Množství chladiva je uvedeno na typovém štítku uvnitř přístroje.
- ▶ Připojovací údaje (jištění, frekvence, napětí) uvedené na typovém štítku přístroje musí bezpodmínečně souhlasit s odpovídajícími parametry elektrické sítě, aby se přístroj nepoškodil. Před připojením tyto údaje porovnejte. V případě pochybností se zeptejte kvalifikovaného elektrikáře.

Bezpečnostní pokyny a varovná upozornění

- ▶ Elektrická bezpečnost přístroje je zajištěna jen tehdy, je-li připojen na elektrický systém s ochranným vodičem nainstalovaný podle předpisů. Toto základní bezpečnostní opatření musí být k dispozici. V případě pochybností nechte elektrickou instalaci zkontrolovat kvalifikovaným elektrikářem.
- ▶ Spolehlivý a bezpečný provoz přístroje je zaručen pouze tehdy, pokud je přístroj připojen k veřejné rozvodné síti.
- ▶ Když je poškozené připojovací vedení, musí je vyměnit pracovník pověřený společností Miele, aby nebyl uživatel vystaven nebezpečím.
- ▶ Rozbočovací vícenásobné zásuvky a prodlužovací kabely neposkytují nutnou bezpečnost (nebezpečí požáru). Přístroj pomocí nich k elektrické síti nepřipojujte.
- ▶ Když se dostane vlhkost k součástem pod napětím nebo přívodnímu síťovému kabelu, může to vést ke zkratu. Přístroj proto neprovazujte v oblastech ohrožených vlhkostí nebo stříkající vodou (např. v garáži, prádelně).
- ▶ Tento přístroj nesmí být provozován na nestabilních místech (např. na lodi).
- ▶ Poškozený přístroj může ohrozit Vaši bezpečnost. Zkontrolujte ho ohledně rozpoznatelných poškození. Poškozený přístroj nikdy neuvádějte do provozu.
- ▶ Při pracích spojených s instalací a údržbou jakož i při opravách musí být přístroj odpojený od elektrické sítě. Odpojený od elektrické sítě je jen tehdy, když:
 - jsou vypnuté jističe elektrické instalace nebo
 - jsou úplně vyšroubované šroubovací pojistky elektrické instalace nebo
 - je odpojené připojovací síťové vedení od elektrické sítě. U přívodních vedení se síťovou zástrčkou pro jeho odpojení od elektrické sítě netahejte za vedení, nýbrž za zástrčku.

Bezpečnostní pokyny a varovná upozornění

- ▶ Neodborně provedené práce spojené s instalací, údržbou nebo opravami mohou uživatele vystavit značnému nebezpečí. Práce spojené s instalací a údržbou jakož i opravy smí provádět pouze autorizovaní odborníci pověřeni společností Miele.
- ▶ Opravy přístroje smí provádět pouze servisní služba Miele, jinak zaniká nárok na záruku.
- ▶ Pouze u originálních náhradních dílů garantuje firma Miele, že budou splňovat bezpečnostní požadavky. Vadné součásti nahrazujte jen originálními náhradními díly.

Provozní zásady

- ▶ Příklad je koncipován pro určitou klimatickou třídu (rozsah teplot místnosti), jejíž meze musí být dodrženy. Klimatická třída je uvedena na typovém štítku uvnitř přístroje. Nižší teplota v místnosti vede k delší klidové době kompresoru, takže přístroj nedokáže udržet potřebnou teplotu.
- ▶ Větrací a odvětrávací profily nesmí být přikryty nebo zastavěny. Nebylo by pak zajištěno bezvadné vedení vzduchu. Vzrostla by spotřeba energie a nebylo by možné vyloučit poškození součástí.
- ▶ Stolní deska přístroje má plastový okraj. Dbejte na to, aby se ho nedotknul případně vytečený tuk příp. olej. V plastu by mohly vzniknout trhliny vedoucí k jeho prasknutí nebo roztržení.
- ▶ Pokud v přístroji nebo v dvířkách přístroje skladujete potraviny obsahující tuk nebo olej, dbejte na to, aby se případně vyteklý tuk nebo olej nedostal do styku s plastovými díly přístroje. V plastu by mohly vzniknout trhliny a mohl by popraskat nebo se roztrhnout.
- ▶ V přístroji neuchovávejte výbušné látky a výrobky s hořlavými hnačícími plyny (např. spreje). Zápalné směsi plynů mohou být zapáleny elektrickými součástmi.
Nebezpečí požáru a výbuchu!
- ▶ V přístroji neprovozujte elektrická zařízení (např. na výrobu zmrzliny). Může dojít k jiskření.
Nebezpečí výbuchu!
- ▶ V mrazicí zóně neuchovávejte plechovky a lahve s nápoji obsahujícími oxid uhličitý nebo tekutiny, které mohou zmrznout. Plechovky nebo lahve mohou prasknout. Nebezpečí úrazu a poškození přístroje!
- ▶ Lahve, které umístíte do mrazicí zóny za účelem rychlého vychlazení, nejpozději za jednu hodinu opět vyjměte. Lahve mohou prasknout. Nebezpečí úrazu a poškození přístroje!
- ▶ Nedotýkejte se zmrazených potravin a kovových dílů mokřými rukama. Ruce by mohly přimrznout. Nebezpečí úrazu!

Bezpečnostní pokyny a varovná upozornění

- ▶ Nikdy nedávejte do úst kostky ledu nebo nanuky, zvláště vodové, přímo po vyjmutí z mrazicí zóny. Vlivem velmi nízké teploty by mohlo dojít k přimrznutí jazyka nebo rtů. Nebezpečí úrazu!
- ▶ Nezmrazujte znovu částečně nebo úplně rozmrazené potraviny. Spotřebujte je co nejrychleji, protože potraviny ztrácí nutriční hodnotu a kazí se. Rozmrazené potraviny můžete po uvaření nebo upečení opět zmrazit.
- ▶ Při požití dlouho skladovaných potravin hrozí nebezpečí otravy jídlem. Doba uskladnění závisí na mnoha faktorech jako na stupni čerstvosti, jakosti potravin a na teplotě při skladování. Dbejte na datum trvanlivosti a pokyny pro uskladnění od výrobců potravin!
- ▶ Používejte výhradně originální příslušenství Miele. Pokud budou namontovány nebo vestavěny jiné díly, zaniká jakákoli záruka a/nebo ručení poskytované společností Miele.

Čištění a ošetřování

- ▶ Neošetřujte těsnění dvířek oleji nebo tuky. V průběhu času by došlo ke zteření těsnění.
- ▶ Pára z parního čisticího zařízení se může dostat k součástem pod napětím a vyvolat zkrat. Na čištění a odmrazování přístroje nikdy nepoužívejte parní čisticí zařízení.
- ▶ Špičaté předměty nebo předměty s ostrými hranami poškodí chladicí systém a přístroj přestane fungovat. Proto takové předměty nepoužívejte na
 - odstraňování vrstev námrazy a ledu,
 - vyjímání přimrzlých misek na led a potravin.
- ▶ Na odmrazování do přístroje nikdy nedávejte elektrická topná zařízení nebo svíčky. Poškodily by se plasty.
- ▶ Nepoužívejte spreje na odmrazování nebo odmrazovače. Mohou vytvářet výbušné plyny, obsahovat rozpouštědla a hnací látky poškozující plasty nebo být zdraví škodlivé.

Přeprava

- ▶ Přepravujte přístroj vždy ve vzpřímené poloze a v přepravním obalu, aby nedošlo ke škodám.
- ▶ Přepravujte přístroj s pomocníkem, protože je velmi těžký. Nebezpečí úrazu a poškození přístroje!

Bezpečnostní pokyny a varovná upozornění

Likvidace Vašeho starého přístroje

- ▶ Případně zničte zámek dvířek svého starého přístroje. Zabráňte tak hrajícím si dětem, aby se uzamkly a ohrozily svůj život.
- ▶ Vystřikující chladivo může vést k poranění očí! Nepoškodte součásti chladicího okruhu např.
 - propíchnutím kanálů chladiva ve výparníku,
 - zalomením potrubí,
 - odškrábáním povrchových vrstev.

Symbol na kompresoru (podle modelu)

Toto upozornění má význam jen pro recyklaci. V normálním provozu nehrozí nebezpečí.



- ▶ Olej v kompresoru může být při požití a vniknutí do dýchacích cest smrtelně nebezpečný.

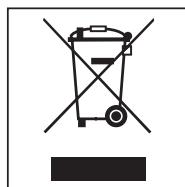
Likvidace přepravního obalu

Obal chrání přístroj před poškozením během přepravy. Obalové materiály byly zvoleny s přihlédnutím k aspektům ochrany životního prostředí a k možností jejich likvidace, a jsou tedy recyklovatelné.

Vrácení obalů do materiálového cyklu šetří suroviny a snižuje množství odpadů. Váš specializovaný prodejce odebere obal zpět.

Likvidace starého přístroje

Elektrické a elektronické přístroje často obsahují hodnotné materiály. Obsahují také určité látky, směsi a konstrukční součásti, které byly nutné pro jejich funkci a bezpečnost. V domovním odpadu a při neodborném nakládání mohou škodit lidskému zdraví a životnímu prostředí. Svůj starý přístroj proto v žádném případě nedávejte do domovního odpadu.



Místo toho využijte oficiální sběrná a vratná místa pro odevzdávání a užitkování elektrických a elektronických přístrojů zřízená obcemi, prodejci nebo společnostmi Miele. Podle zákona jste sami zodpovědní za vymazání případných osobních údajů na likvidovaném starém přístroji.

Dbejte na to, aby se až do odvozu k odborné, ekologické likvidaci nepoškodila potrubí Vašeho přístroje.

Tak je zajištěno, že chladivo obsažené v chladicím okruhu a olej nacházející se v kompresoru neuniknou do životního prostředí.

Postarejte se prosím o to, aby byl Váš starý přístroj až do odvozu bezpečně uložen tak, aby k němu neměly přístup děti. O tom Vás informuje tento návod k obsluze v kapitole „Bezpečnostní pokyny a varovná upozornění“.

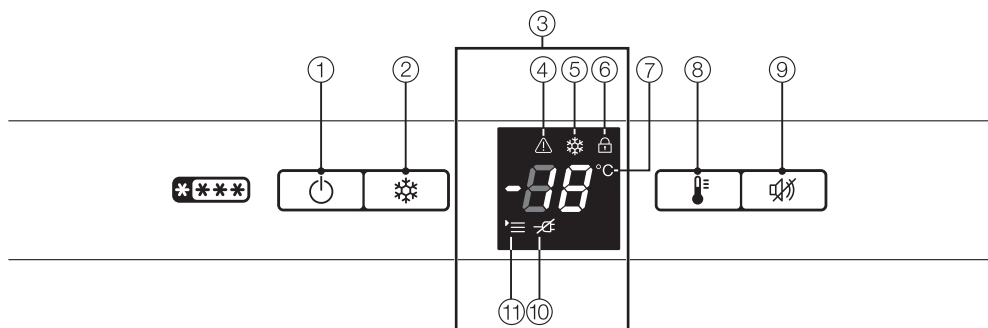
Jak můžete šetřit energií?

	normální spotřeba energie	zvýšená spotřeba energie
umístění/údržba	Ve větraných místnostech.	V uzavřených, nevětraných místnostech.
	Chráněno před přímým slunečním zářením.	Při přímém slunečním záření.
	Ne vedle zdroje tepla (topné těleso, sporák).	Vedle zdroje tepla (topné těleso, sporák).
	Při ideální teplotě v místnosti kolem 20 °C.	Při vysoké teplotě v místnosti od 25 °C.
	Nepřikryvejte větrací a odvětrávací profily a pravidelně z nich odstraňujte prach.	Při přikrytých nebo zapařených větracích a odvětrávacích profilech.
nastavení teploty	mrazicí zóna -18 °C	Při nastavené nízké teplotě: čím nižší je teplota mrazicí zóny, tím vyšší je spotřeba energie!

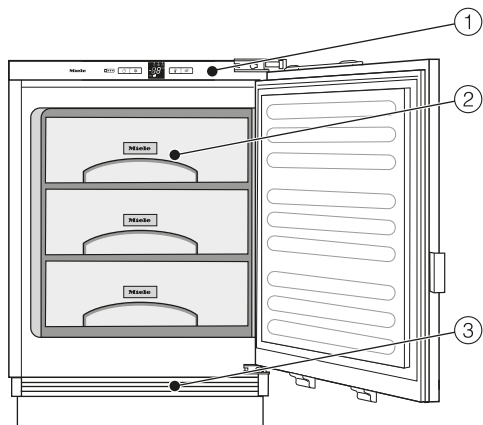
Jak můžete šetřit energii?

	normální spotřeba energie	zvýšená spotřeba energie
používání	Uspořádání zásuvek a odkládacích ploch jako ve stavu při expedici od výrobce.	
	Dvířka přístroje otvíráte jen v případě potřeby a na co nejkratší dobu. Potraviny ukládejte dobře roztríděné.	Časté otvírání dvířek na dlouhou dobu znamená ztrátu chladu a dovnitř proudící teplý vzduch z místnosti. Příklad se pokouší chladit na nižší teplotu a prodlužuje se doba chodu kompresoru.
	Na nákup si s sebou berete chladicí tašku a potraviny rychle uložíte do přístroje. Teplá jídla a nápoje necháváte nejprve vychladnout mimo přístroj.	Teplá jídla a potraviny zahřáté na venkovní teplotu vnášejí do přístroje teplo. Příklad se pokouší chladit na nižší teplotu a prodlužuje se doba chodu kompresoru.
	Potraviny ukládejte dobře zabalené.	Vypařování a kondenzace kapalin v mrazicí zóně způsobuje ztráty chladicího výkonu.
	Nepřepĺnujete přihrádky, aby mohl cirkulovat vzduch.	Zhoršené proudění vzduchu způsobuje ztráty chladicího výkonu.
Odmrazování	Mrazicí zónu odmrázte při vrstvě ledu maximálně 0,5 cm.	Vrstva ledu zhoršuje předávání chladu mrazeným potravinám.

Popis přístroje



- ① tlačítko zap./vyp.
- ② tlačítko supermrazení
- ③ displej
- ④ symbol alarmu
- ⑤ symbol supermrazení
- ⑥ symbol zablokování
- ⑦ ukazatel teploty
- ⑧ tlačítko pro nastavení teploty
- ⑨ tlačítko pro vypnutí varovného tónu
- ⑩ symbol výpadku sítě
- ⑪ symbol menu
(nastavovací mód:
změna jasu displeje,
zapnutí/vypnutí zablokování)



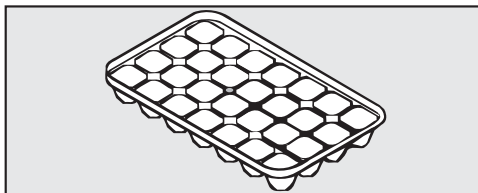
- ① ovládací panel s displejem
- ② mrazicí zásuvky
- ③ větrací a odvětrávací mřížka

Popis přístroje

Příslušenství

Dodávané příslušenství

Miska na led



Příslušenství k dokoupení

V sortimentu Miele je k dostání účelné příslušenství a čisticí a ošetřovací prostředky sladěné s přístrojem.

Příslušenství k dokoupení si můžete objednat v internetovém obchodu Miele. Tyto výrobky obdržíte také prostřednictvím servisní služby Miele (viz konec tohoto návodu k obsluze) a u Vašeho specializovaného prodejce Miele.

Univerzální utěrka z mikrovlákna

Utěrka z mikrovlákna pomáhá při odstraňování otisků prstů a mírných znečištění na nerezových čelech, panelech přístrojů, oknech, nábytku, oknech atd.

Sada utěrek MicroCloth

Sada utěrek MicroCloth se skládá z univerzální utěrky, utěrky na sklo a utěrky pro dosažení vysokého lesku. Utěrky jsou mimořádně odolné proti roztržení a opotřebení. Díky svým velmi jemným mikrovláknům dosahují vysokého čisticího výkonu.

Před prvním použitím

Obalový materiál

- Odstraňte všechen obalový materiál z vnitřního prostoru.

Čištění


V této souvislosti dbejte prosím bezpodmínečně příslušných pokynů v kapitole „Čištění a ošetřování“.

- Čistěte vnitřek skříně a příslušenství.


Zapnutí přístroje

Aby byla teplota dostatečně nízká, nechte přístroj před prvním vložením potravin několik hodin předchladit. Potraviny dávejte do přístroje až poté, co teplota dostatečně klesne (min. -18 °C).

- Stiskněte tlačítko .

Přístroj začne chladit. Ukazatel teploty a symbol  blikají, dokud není v mrazicí zóně dostatečný chlad.

Vypnutí přístroje

- Tiskněte tlačítko  tak dlouho, dokud nezhasne displej.

Pokud to není možné, je zapnuté zablokování (viz kapitola „Provedení dalších nastavení“, odstavec „Vypnutí zablokování“).

Chlazení je vypnuté.

Při delší nepřítomnosti

Pokud přístroj při delší nepřítomnosti vypnete, ale nevyčistíte, hrozí v zavřeném stavu nebezpečí vytváření plísní. Přístroj bezpodmínečně vyčistěte.

Jestliže přístroj nebudete delší dobu používat, dbejte následujícího:

- Vypněte přístroj.
- Vytáhněte síťovou zástrčku nebo vypněte jistič domovní instalace.
- Odmrazte mrazicí zónu.
- Vyčistěte přístroj a nechte ho otevřený, aby dostatečně větral a nevytvářely se zápachy.

Správná teplota


Správné nastavení teploty je pro skladování potravin velmi důležité. Vinou mikroorganismů se potraviny rychle kazí; tomu lze zabránit resp. to lze odolat správnou teplotou při skladování. Teplota ovlivňuje rychlost růstu mikroorganismů. S klesající teplotou se tyto postupy zpomalují.

Pro zmrazení čerstvých potravin a dlouhodobé skladování potravin je nutná teplota **-18 °C**. Při této teplotě se ve značné míře zastaví růst mikroorganismů. Jakmile teplota vzroste nad **-10 °C**, začne rozklad vyvolaný mikroorganismy, potraviny mají kratší trvanlivost. Z tohoto důvodu se částečně nebo úplně rozmrazené potraviny smí znovu zmrazit až poté, co byly zpracovány (vařením nebo pečením). Vysokými teplotami se usmrtí většina mikroorganismů.

Teplota v přístroji se zvyšuje:

- Čím častěji a na delší dobu se otvírají dvířka přístroje.
- Čím více potravin se uloží.
- Čím teplejší jsou čerstvě vložené potraviny.
- Čím vyšší je teplota okolí přístroje. Přístroj je koncipován pro určitou klimatickou třídu (rozsah teplot v místnosti), jejíž meze musí být dodrženy.

Nastavení teploty

- Stiskněte tlačítko  tolikrát, až se bude na ukazateli teploty zobrazovat požadovaná teplota.

Při prvním stisknutí bliká naposledy nastavená hodnota teploty.

Pak se hodnota teploty průběžně mění: po dosažení hodnoty **-28 °C** se začíná znovu na **-14 °C**.

Přibližně 5 sekund po posledním stisknutí tlačítka přejde ukazatel teploty automaticky k zobrazení skutečné hodnoty teploty, která momentálně panuje v mrazicí zóně.

Jestliže změníte nastavení teploty, tak zkontrolujte ukazatel teploty při málo naplněném přístroji asi po 6 hodinách a při plném přístroji asi po 24 hodinách. Teprve po této době se nastaví skutečná teplota.

- Pokud by byla teplota po této době příliš vysoká nebo příliš nízká, nastavte ji znovu.

Ukazatel teploty

Na ukazateli teploty na ovládacím panelu se zobrazuje teplota nejteplejšího místa v přístroji.

Ukazatel teploty bliká:

- Teplota není v možném rozsahu teplot na ukazateli, například hned po zapnutí přístroje.
- Je nastavena jiná teplota.
- Jako upozornění na ztrátu chladu, když teplota stoupne o několik stupňů.

Tato krátkodobá ztráta chladu není na závadu, když vznikne v důsledku těchto situací:

- Jednou zůstanou déle otevřená dvířka přístroje, např. pro vyjmutí nebo uložení většího množství potravin ke zmrazení,
- Zmrazujete čerstvé potraviny.

Jakmile teplota klesne a je dosaženo asi $-10\text{ }^{\circ}\text{C}$, teplota svítí opět trvale.

Používání funkce SuperFrost

Funkce supermrazení

Pro optimální zmrazení potravin musíte před zmrazováním čerstvých potravin zapnout funkci supermrazení.

Tím dosáhnete rychlého promrznutí potravin a zůstane tak zachována jejich nutriční hodnota, vitamíny, vzhled a chuť.

Výjimky:

- Když ukládáte již zmrazené potraviny.
- Když denně ukládáte jen do 2 kg potravin.

Zapnutí funkce supermrazení

Funkci supermrazení musíte zapnout **6 hodin před vložením** potravin ke zmrazení. Má-li být využita **maximální mrazicí kapacita, musíte funkci supermrazení zapnout 24 hodin předem!**

- Krátce stiskněte tlačítko supermrazení ❄️.

Svíí symbol supermrazení ❄️. Teplota v mrazicí zóně klesá, protože přístroj pracuje s nejvyšším možným chladicím výkonem.

Vypnutí funkce supermrazení

Funkce supermrazení se asi po 65 hodinách automaticky vypne. Symbol ❄️ zhasne a přístroj pracuje opět s normálním chladicím výkonem.


Pro úsporu energie můžete funkci supermrazení vypnout předčasně sami.

- Stiskněte tlačítko ❄️, aby zhasl symbol ❄️.

Chlazení přístroje pracuje opět s normálním výkonem.

Přístroj je vybavený varovným systémem, aby nepozorovaně nevzrostla teplota a aby se zabránilo ztrátě energie při otevřených dvířkách přístroje.


Teplotní alarm


Jestliže se teplota mrazení dostane do oblasti příliš vysokých teplot, bliká ukazatel teploty a symbol alarmu . Navíc zazní varovný tón.

Kdy přístroj teplotní rozsah rozpozná jako rozsah příliš vysokých teplot, závisí na nastavené teplotě.

Akustický a optický signál následuje např. tehdy,

- jestliže zapnete přístroj, když se teplota v některé teplotní zóně příliš liší od nastavené teploty,
- když se do přístroje při přerovnávání a vyjímání zmrazených potravin dostane příliš mnoho teplého vzduchu z místnosti,
- když zmrazujete větší množství potravin,
- když zmrazujete teplé čerstvé potraviny,
- po výpadku sítě,
- když je přístroj vadný.

Jakmile skončí stav alarmu, utichne varovný tón, opět trvale svítí ukazatel teploty a zhasne symbol alarmu .

 Ohrožení zdraví požitím zkažených potravin.

Pokud byla teplota delší dobu vyšší než $-18\text{ }^{\circ}\text{C}$, mohou se zmrazené potraviny částečně nebo úplně rozmrazit. Tím se zkrátí trvanlivost potravin.

Zkontrolujte, zda jsou zmrazené potraviny částečně nebo úplně rozmrazené. V takovém případě tyto potraviny co nejrychleji spotřebujte nebo je před opětovným zmrazením dále zpracujte (vařením nebo pečením).

Alarm dvířek

Když jsou dvířka přístroje otevřená déle než asi 60 sekund, zazní varovný tón.


Jakmile dvířka přístroje zavřete, varovný tón utichne.

Předčasné vypnutí varovného tónu

Kdyby Vás varovný tón rušil, můžete ho předčasně vypnout.

■ Stiskněte tlačítko .

Varovný tón utichne.

Při teplotním alarmu symbol  nadále svítí, dokud neskončí stav alarmu.

Provedení dalších nastavení

Nastavovací režim

V nastavovacím režimu zapínáte příp. vypínáte zablokování.

Zapnutí/vypnutí zablokování	⌂
-----------------------------	---

Nastavovací režim je na displeji indikován symbolem menu '≡.

Jak **zapnete a vypnete zablokování**, je popsáno v následujícím.

Zapnutí/vypnutí zablokování


Zablokováním můžete přístroj zajistit před nechtěným vypnutím.

– Zapnutí zablokování


- Asi 5 sekund tiskněte tlačítko .


Svítil symbol menu '≡ a na displeji bliká ⌂.

Nyní je aktivovaný nastavovací mód.

- Pro vyvolání funkce zablokování krátce stiskněte tlačítko .

Na displeji se objeví ⌂.


- Pro zapnutí zablokování krátce stiskněte tlačítko .


Svítil symbol zablokování .

- Pro opuštění nastavovacího režimu stiskněte tlačítko .


Na displeji se zobrazí teplota.

– Vypnutí zablokování


- Asi 5 sekund tiskněte tlačítko .

Svítil symbol zablokování  a symbol menu '≡, na displeji bliká ⌂.

Nyní je aktivovaný nastavovací mód.

- Pro vyvolání funkce zablokování krátce stiskněte tlačítko .

Na displeji se objeví ⌂.

- Pro vypnutí zablokování krátce stiskněte tlačítko .

Symbol zablokování  zhasne.

- Pro opuštění nastavovacího režimu stiskněte tlačítko .

Na displeji se bude zobrazovat teplota chladič zóny.

Mrazicí kapacita

Aby potraviny co nejdříve zmrzly v celém objemu, nesmí být překročena mrazicí kapacita. Maximální množství potravin, které můžete zmrazit během 24 hodin, najdete na typovém štítku jako „mrazicí kapacita ...kg/24 h“.

Mrazicí kapacita uvedená na typovém štítku byla zjištěna podle normy DIN EN ISO 15502.

Co se stane při zmrazení čerstvých potravin?

Čerstvé potraviny musí co nejrychleji promrznout, aby zůstala zachována jejich nutriční hodnota, vitaminy, vzhled a chuť.

Čím pomaleji se potraviny zmrazují, tím více tekutiny uniká z jednotlivých buněk do mezibuněčných prostorů. Buněky se stáhnou. Při rozmrazování se do buněk vrátí jen část tekutiny, která z nich předtím unikla. Prakticky to znamená, že potravina ztratí větší množství šťávy. To poznáte podle toho, že se při rozmrazování kolem potraviny vytvoří velká louže vody.


Jestliže byla potravina zmrazena rychle, má buněčná tekutina málo času na únik z buněk do mezibuněčných prostorů. Buněky se stahují mnohem méně. Při rozmrazování se může toto jen malé množství tekutiny, které uniklo do mezibuněčných prostorů, vrátit do buněk, takže je ztráta šťávy jen velmi malá. Vytvoří se jen malá louže vody.

Uchovávání hotových hluboce zmrazených jídel

Kdybyste chtěli uložit hotové hluboce zmrazené jídlo, zkontrolujte již při nákupu v obchodě

- obal, zda není poškozený,
- datum trvanlivosti a
- teplotu mrazicí zóny v prodejním mrazáku. Je-li teplota mrazicí zóny vyšší než $-18\text{ }^{\circ}\text{C}$, tak se zkrátí trvanlivost hluboce zmrazeného jídla.

- Hluboce zmrazená jídla nakupujte úplně nakonec a přepravujte je zabalená v novinovém papíru nebo v chladicí tašce.
- Hluboce zmrazené jídlo dejte doma ihned do přístroje.

 Úplně nebo částečně rozmrazené potraviny znovu nezmrazujte. Zmrazit znovu je můžete až poté, co je zpracujete (vařením nebo pečením).

Zmrazování a uchovávání

Jak potraviny zmrazíte sami

Zmrazujte jen čerstvé a bezvadné potraviny!

Na co dbát před zmrazením

- Potraviny **vhodné ke zmrazení**: čerstvé maso, drůbež, zvěřina, ryby, zelenina, bylinky, syrové ovoce, mléčné výrobky, pečivo, zbytky jídel, vaječný žloutek a bílek a mnoho hotových jídel.
- Potraviny **nevhodné ke zmrazení**: hroznové víno, listový salát, ředkvičky, ředkve, kyselá smetana, majonéza, celá vejce ve skořápce, cibule, celá čerstvá jablka a hrušky.
- Aby se uchovala barva, chuť, aroma a vitamin C, měla by se zelenina před zmrazením spařit. Ponořte zeleninu po porcích na 2–3 minuty do vařící vody. Potom zeleninu vyjměte a rychle ji zchladte ve studené vodě. Nechte zeleninu odkapat.
- Libové maso je ke zmrazení vhodnější než maso tučné a lze je podstatně déle skladovat.
- Mezi nařezané plátky kotlet, steaků, řízků atd. vložte fólii z umělé hmoty. Zabráníte tak přimrznutí plátků k sobě.
- Syrové potraviny a spařenou zeleninu před zmrazením nesolte a nekořeňte, jídla osolte a okořeňte jen lehce. Mnohé koření mění při zmrazení intenzitu své chuti.

- Teplá jídla a nápoje nechte nejprve vychladnout mimo přístroj, aby nedošlo k částečnému rozmrazení již zmrazených potravin a ke zvýšení spotřeby elektrické energie.

Balení mrazených potravin

- Zmrazujte po porcích.

– Vhodný obal

- plastové fólie
- hadicové fólie z polyetylenu
- hliníkové fólie
- mrazicí krabičky

– Nevhodný obal

- balicí papír
- pergamenový papír
- celofán
- sáčky na odpadky
- upotřebené nákupní sáčky

- Z obalu vytlačte vzduch.

- Utěsněte obal pomocí

- gumiček
- plastových svorek
- nití nebo
- chladu odolných lepicích pásek.

Tip: Sáčky a hadicové fólie z polyetylenu můžete rovněž svařit svařovacím přístrojem na fólie.


- Na obal napište jeho obsah a datum zmrazení.

Před vložením

- Při větším množství než 2 kg čerstvých potravin zapněte nějakou dobu před jejich uložením funkci supermrazení (viz kapitola „Použití funkce supermrazení“).

Již uložené zmrazené potraviny tak získají rezervu chladu.

Vkládání potravin ke zmrazení

 Nebezpečí poškození příliš těžkou náplní.

Příliš těžká náplň může vést k poškození mrazicí zásuvky nebo skleněné desky.

Vždy dodržte maximální množství naplnění:

- mrazicí zásuvka = 25 kg
- skleněná deska = 35 kg

Potraviny k zmrazování se nesmí dotýkat již zmrazených potravin, aby je částečně nerozmrazily.

- Vkládejte jen suché obaly, abyste zabránili jejich přimrznutí.

– vložení malého množství potravin ke zmrazení

Nechte potraviny zmrazit ve spodních mrazicích zásuvkách.

- Rozprostřete potraviny určené ke zmrazení do široka na dně mrazicí zásuvky, aby co nejrychleji promrzly.

– vložení maximálního množství potravin ke zmrazení (viz typový štítek)

- Vyjměte nejspodnější mrazicí zásuvku.
- Rozprostřete potraviny určené ke zmrazení do široka na dně přístroje nebo do kontaktu s bočními stěnami vnitřního prostoru, aby co nejrychleji promrzly.

Po zmrazení:

- Uložte zmrazené potraviny do mrazicí zásuvky a zásuvku opět zasuňte.

Zmrazování a uchovávání

Doba skladování zmrazených potravin

Skladovatelnost potravin se velmi liší i při dodržení předepsané teploty -18° C. I ve zmrazených výrobcích probíhají velice zpomalené rozkladné procesy. Vzdušným kyslíkem může například žluknout tuk. Proto je možné skladovat libové maso přibližně dvakrát déle než tučné maso.

Uvedené doby skladování jsou orientační hodnoty pro různé skupiny potravin v mrazicí zóně.

skupina potravin	doba skladování (měsíce)
zmrzlina	2 až 6
chléb, pečivo	2 až 6
sýr	2 až 4
tučná ryba	1 až 2
libová ryba	1 až 5
uzeniny, šunka	1 až 3
zvěřina, vepřové	1 až 12
drůbež, hovězí	2 až 10
zelenina, ovoce	6 až 18
bylinky	6 až 10

U běžných hluboce zmrazených výrobků je rozhodující doba skladování uvedená na obalu.

Rozmrazování potravin

Úplně nebo částečně rozmrazené potraviny znovu nezmrazujte. Zmrazit znovu je můžete až poté, co je zpracujete (vařením nebo pečením).

Zmrazené potraviny můžete rozmrazit:

- v mikrovlnné troubě
- v pečicí troubě při provozním způsobu „horký vzduch“ nebo „rozmrazování“
- při pokojové teplotě
- v chladicí zóně (odevzdaný chlad se využije k chlazení potravin)
- v parní troubě

Tenké plátky masa a ryby můžete dát částečně rozmrazené na horkou pánev.

Kusy masa a ryby (např. sekanou, kuře, rybí filé) rozmrazujte tak, aby nebyly ve styku s jinými potravinami. Vodu z rozmrazování zachyťte a svědomitě zlikvidujte.

Ovoce můžete rozmrazovat při pokojové teplotě jak v obalu, tak také v zakryté míse.

Zeleninu můžete dát obecně ve zmrazeném stavu do vařící vody nebo podusit v horkém tuku. Doba přípravy je vzhledem ke změněné buněčné struktuře o něco kratší než u čerstvé zeleniny.

Rychlé chlazení nápojů

Lahve, které umístíte do mrazicí zóny za účelem rychlého ochlazení, **nejpozději za jednu hodinu** opět vyjměte. Lahve mohou prasknout.

Uspořádání vnitřního prostoru

Vyjmutí zásuvky a skleněné desky mrazicí zóny

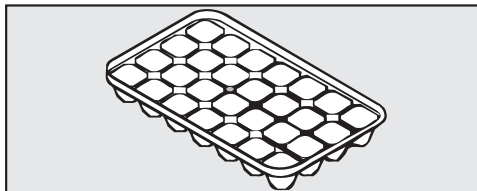
Zásuvky lze vyjmout pro plnění a vyjímání nebo pro účely čištění:

Rovněž můžete mrazicí zónu pružně zvětšit. Když chcete uložit ke zmrazení větší potraviny jako např. krůtu nebo zvěřinu, můžete vyjmout skleněné desky mezi mrazicími zásuvkami.

- Vytáhněte zásuvky až na doraz a odejměte je nahoru.
- Skleněnou desku pozvedněte a vytáhněte ji dopředu.

Použití příslušenství

Výroba kostek ledu



- Misku na kostky ledu naplňte ze tří čtvrtin vodou a postavte ji na dno mrazicí zásuvky.
- K uvolnění přimrzlé misky na kostky ledu použijte tupý předmět, například rukojeť lžice.

Tip: Kostky ledu z misky snadno vyjmete, když misku podržíte krátce pod tekoucí vodou.

Odmrazování

Mrazicí zóna

Mrazicí zóna se neodmrazuje automaticky.


Normálním provozem se v mrazicí zóně časem vytvoří např. na vnitřních stěnách námraza a led. Intenzita vytváření námrazy a ledu závisí také na těchto okolnostech:

- Byla příliš často nebo na příliš dlouhou dobu otvírána dvířka mrazicí zóny.
- Byla čerstvě zmrazována velká množství potravin.
- Je zvýšená vlhkost vzduchu v místnosti.

Kvůli tlusté vrstvě ledu se dají jen těžko otvírat mrazicí zásuvky a za určitých okolností se nedají zavřít dvířka mrazicí zóny tak, aby byla utěsněná. Rovněž se snižuje chladicí výkon, čímž narůstá spotřeba energie.

- Mrazicí zónu občas odmrazte, nejpozději ovšem tehdy, jakmile se na některých místech vytvoří vrstva ledu tloušťky 0,5 cm.

Tip: Využijte dobu, kdy je v mrazicí zóně uloženo málo zmrazených potravin nebo žádná nebo je v místnosti nízká vlhkost vzduchu a teplota.

 Nebezpečí poškození špatným odmrazováním.

Při odmrazování dávejte pozor, abyste nepoškodili chladicí agregát a přístroj se tím nestal nefunkční.

Vrstvu námrazy a ledu neoškrabávejte. Nepoužívejte špičaté nebo ostré předměty.

Na urychlení odmrazování nepoužívejte mechanické pomůcky nebo jiné prostředky, které nedoporučil výrobce.

Před odmrazováním

- Den před odmrazováním zapněte funkci supermrazení. Tím získají již uskladněné mrazené potraviny rezervu chladu a mohou se skladovat trochu déle při pokojové teplotě.
- Vyjměte zmrazené potraviny a obalte je několika vrstvami novinového papíru nebo přikrývkou.


Tip: Zmrazené potraviny můžete uchovávat také v chladicích taškách.

- Uchovávejte zmrazené potraviny na chladném místě, dokud nebude mrazicí zóna opět připravená k provozu.
- Vyjměte všechny mrazicí zásuvky a skleněné desky (podle modelu) z mrazicí zóny.

K odmrazování

Čím déle jsou zmrazené potraviny uskladněné při pokojové teplotě, tím kratší je jejich trvanlivost.

Proveďte odmrazování rychle.

 Nebezpečí poškození horkem a vnikající vlhkostí.

Pára parního čisticího zařízení stejně jako elektrická topná zařízení a hořící svíčky mohou poškodit plasty a elektrické komponenty.

Na odmrazování přístroje nepoužívejte parní čisticí zařízení, elektrická topná zařízení a hořící svíčky.

Spreje na odmrazování nebo odmrazovače mohou vytvářet výbušné plyny, obsahovat rozpouštědla nebo hnací látky poškozující plasty nebo být zdraví škodlivé.

Nepoužívejte spreje na odmrazování nebo odmrazovače.

- Vypněte přístroj.

Chlazení je vypnuté.

- Vytáhněte síťovou zástrčku nebo vypněte jistič domovní instalace.
- Nechte otevřená dvířka mrazicí zóny.

Tip: Odmrazování můžete urychlit tak, že do mrazicí zóny postavíte dva hrnce na podložkách naplněné horkou (nikoli vařící) vodou. V tomto případě nechte při odmrazování zavřená dvířka, aby nemohlo unikat teplo.


- Uvolněné kusy ledu vyjímejte.
- Vodu z odmrazování případně několikrát odsajte houbou nebo utěrkou.

Po odmrazování

- Vyčistěte mrazicí zónu a osušte ji.
- Zavřete dvířka přístroje.
- Přístroj opět připojte a zapněte.
- Zapněte funkci supermrazení, aby se mrazicí zóna rychle vychladila.
- Zasuňte mrazicí zásuvky se zmrazenými potravinami do mrazicí zóny, jakmile dostatečně klesne teplota v mrazicí zóně.
- Vypněte funkci supermrazení stisknutím tlačítka supermrazení, jakmile bude dosaženo konstantní teploty mrazicí zóny nejméně -18 °C.

Čištění a ošetřování

Dbejte na to, aby se nedostala voda do elektroniky nebo do osvětlení.

 Nebezpečí poškození vnikající vlhkostí.

Pára parního čisticího zařízení může poškodit plasty a elektrické komponenty.

Nepoužívejte parní čisticí zařízení na čištění přístroje.

Nikdy nesmíte odstranit typový štítek umístěný uvnitř přístroje. Budete ho potřebovat v případě poruchy.

Upozornění k čisticímu prostředku

Ve vnitřním prostoru přístroje použijte jen čisticí a ošetřovací prostředky nezávadné pro potraviny.

Abyste nepoškodili povrchy, při čištění **nepoužívejte** tyto prostředky:

- čisticí prostředky obsahující sodu, čpavek, kyseliny a chlór,
- čisticí prostředky na odstranění vodního kamene,
- prostředky na drhnutí (např. prášek na drhnutí, tekutý písek, drsné houbičky),
- čisticí prostředky obsahující rozpouštědla,
- čisticí prostředky na nerez,
- čisticí prostředky na myčky nádobí,
- spreje na pečicí trouby,
- čisticí prostředky na sklo,
- tvrdé houbičky a kartáče na drhnutí (např. houbičky na hrnce),
- odstraňovače nečistot,
- ostrou kovovou škrabku.

Na čištění doporučujeme čistou houbovou utěrku, vlažnou vodu a trochu prostředku na ruční mytí.

Důležité pokyny k čištění naleznete na následujících stranách.

Příprava přístroje na čištění

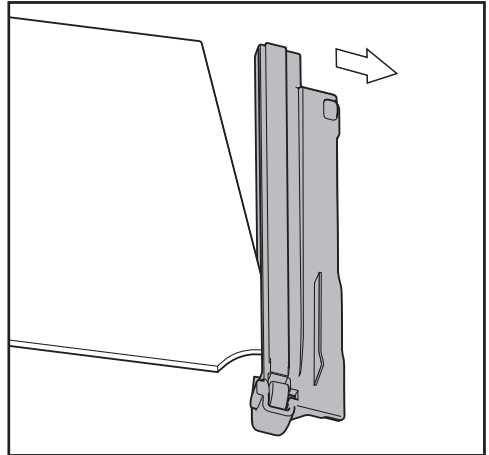
- Vypněte přístroj.

Zhasne displej a je vypnuté chlazení.

- Vytáhněte síťovou zástrčku nebo vypněte jistič domovní instalace.
- Vyměňte z přístroje potraviny a uložte je na chladném místě.
- Odmrazte mrazicí zónu (viz kapitola „Odmrazování“).
- Vyměňte všechny další součásti, které lze vyjmout, abyste je vyčistili.

- Vyměňte zásuvky.
- Vyměňte odkládací plochy: odkládací plochu vpředu pozvedněte a vytáhněte dopředu.

Boční lišty na odkládacích plochách nejsou vhodné pro mytí v myčce nádobí.



- Lišty sundejte.
- Po vyčištění upevněte lišty na odkládací ploše.

Čištění a ošetřování

Čištění vnitřního prostoru a příslušenství

Přístroj byste měli čistit pravidelně (asi 2krát ročně).

Znečištění odstraňte ihned, nenechte je napřed zaschnout.


- Čistěte **vnitřní prostor** čistou houbovou utěrkou a vlažnou vodou s trochou prostředku na ruční mytí.
- Po čištění otřete vše čistou vodou a osušte utěrkou.

Následující díly **nejsou vhodné pro mytí v myčce nádobí**:

- všechny mrazicí zásuvky
- ukládací plochy

■ Toto příslušenství vyčistěte ručně.

Miska na kostky ledu je **vhodná pro mytí v myčce nádobí**.

 Nebezpečí poškození příliš vysokými teplotami myčky nádobí. Čištěním v myčce nádobí při teplotě vyšší než 55 °C se některé díly přístroje mohou například zdeformovat a budou pak nepoužitelné. Pro díly vhodné k čištění v myčce volte výhradně programy s teplotou maximálně 55 °C.

Stykem s přírodními barvivy obsaženými např. v mrkvi, rajčatech a kečupu se mohou v myčce nádobí zabarvit plastové součásti. Toto zabarvení nemá vliv na pevnost součástí.

- Nechte přístroj ještě chvíli otevřený, aby dostatečně vyvětral a nevytvářely se zápachy.

Čištění těsnění dvířek

Když je poškozené těsnění nebo vyklouzlo z drážky, nemusí se případně správně zavírat dvířka přístroje a poklesne chladicí výkon. Ve vnitřním prostoru se vytváří kondenzát a může se vytvořit námraza.

Nepoškodte těsnění dvířek a dbejte na to, aby nevyklouzlo z drážky.



Nebezpečí poškození chybným čištěním.

Tuky nebo oleji ošetřovaná těsnění dvířek mohou zteřet.

Neošetřujte těsnění dvířek oleji nebo tuky.

- Těsnění dvířek čistěte pravidelně jen čistou vodou a potom je důkladně osušte utěrkou.

Čištění větracích a odvětrávacích profilů

Usazený prach zvyšuje spotřebu energie.

- Čistěte pravidelně větrací mřížky štětcem nebo vysavačem (používejte na to např. sací štětec pro vysavače Miele).

Po čištění

- Zavřete dvířka přístroje.
- Přístroj opět připojte a zapněte.
- Zapněte funkci supermrazení, aby se přístroj rychle vychladil.
- Jakmile bude teplota v přístroji dostatečně nízká, zasuňte mrazicí zásuvky s mrazenými potravinami do přístroje.
- Vypněte opět funkci supermrazení.

Co udělat, když ...

Většinu poruch a chyb, k nimž může dojít při běžném provozu, můžete odstranit sami. V mnoha případech můžete ušetřit čas a peníze, protože nemusíte volat servisní službu.

Následující tabulky Vám mají pomoci při nalezení a odstranění příčin poruchy nebo chyby.

Až do odstranění poruchy pokud možno neotvírejte přístroj, abyste minimalizovali ztrátu chladu.

Problém	Příčina a odstranění
Přístroj nemá žádný chladicí výkon a nefunguje vnitřní osvětlení při otevřených dvířkách chladicí zóny.	Přístroj není zapnutý. ■ Zapněte přístroj.
	Síťová zástrčka není správně zasunutá do zásuvky. ■ Zasuňte síťovou zástrčku do zásuvky.
	Vypnul se jistič domovní instalace. Může být vadný tento přístroj, domovní napětí nebo jiný přístroj. ■ Zavolejte kvalifikovaného elektrikáře nebo servisní službu.
Trvale běží kompresor.	Nejedná se o závadu. Pro úsporu energie se kompresor při malé potřebě chladu přepne na nízké otáčky. Tím se prodlouží doba chodu kompresoru.

Problém	Příčina a odstranění
<p>Stále častěji a na delší dobu se zapíná kompresor, teplota v přístroji je příliš nízká.</p>	<p>Jsou zastavěné nebo zaprášené větrací a odvětrávací profily.</p> <ul style="list-style-type: none"> ■ Nezakrývejte větrací a odvětrávací profily. ■ Odstraňujte pravidelně prach z větracích a odvětrávacích profilů.
	<p>Byla často otvírána dvířka přístroje nebo bylo nově zmrazováno velké množství potravin.</p> <ul style="list-style-type: none"> ■ Dvířka přístroje otvírejte jen v případě potřeby a na co nejkratší dobu. <p>Potřebná teplota se po nějaké době opět nastaví sama.</p>
	<p>Nejsou správně zavřena dvířka přístroje. Případně se již vytvořila tlustší vrstva ledu.</p> <ul style="list-style-type: none"> ■ Zavřete dvířka přístroje. <p>Potřebná teplota se po nějaké době opět nastaví sama.</p> <p>Pokud se již vytvořila tlustá vrstva ledu, sníží se chladicí výkon, čímž naroste spotřeba energie.</p> <ul style="list-style-type: none"> ■ Přístroj odmrazte a vyčistěte.
	<p>Je příliš vysoká teplota v místnosti. Čím vyšší je teplota v místnosti, tím déle běží kompresor.</p> <ul style="list-style-type: none"> ■ Dbejte pokynů v kapitole „Instalace“, odstavec „Pokyny pro umístění – Místo instalace“.
	<p>Je nastavená příliš nízká teplota v přístroji.</p> <ul style="list-style-type: none"> ■ Opravte nastavení teploty.
	<p>Je ještě zapnutá funkce supermrazení.</p> <ul style="list-style-type: none"> ■ Pro úsporu energie můžete funkci supermrazení vypnout předčasně sami.

Co udělat, když ...

Problém	Příčina a odstranění
Stále méně často a na kratší dobu se zapíná kompresor, teplota v přístroji roste.	<p>Nejedná se o závadu. Je nastavená příliš vysoká teplota.</p> <ul style="list-style-type: none">■ Opravte nastavení teploty.■ Po 24 hodinách teplotu ještě jednou zkontrolujte. <p>Zmrazené potraviny se začínají rozmrazovat. Teplota v místnosti se dostala pod hodnotu, na kterou byl koncipován Váš přístroj. Když je příliš nízká teplota v místnosti, méně často se zapíná kompresor. Proto může být v mrazicí zóně příliš teplo.</p> <ul style="list-style-type: none">■ Dbejte pokynů v kapitola „Montážní pokyny“, odstavec „Místo instalace“.■ Zvyšte teplotu v místnosti.
Vzadu dole na přístroji u kompresoru bliká kontrolka LED (podle modelu). Elektronika kompresoru je vybavena indikátorem provozu a kontrolkou LED pro diagnostiku závad.	<p>Kontrolka jednou za 5 sekund několikrát zabliká. Vyskytuje se závada.</p> <ul style="list-style-type: none">■ Zavolejte servisní službu. <p>Kontrolka pravidelně jednou za 15 sekund zabliká. Nejedná se o závadu. Blikání je normální.</p>

Co udělat, když ...

	Příčina a odstranění
Na displeji svítí symbol ■, přístroj nemá žádný chladicí výkon, lze ho však obsluhovat a je funkční vnitřní osvětlení.	<p>Je zapnutý výstavní provoz. Umožňuje specializovaným obchodům prezentovat přístroj bez zapnutého chlazení. Pro soukromé používání toto nastavení nepotřebujete.</p> <ul style="list-style-type: none">■ Zeptejte se v servisní službě, jak na svém přístroji vypnete výstavní provoz.
Na displeji se objeví „F0 až F9“.	<p>Vyskytuje se porucha.</p> <ul style="list-style-type: none">■ Zavolejte servisní službu.

Všeobecné problémy s přístrojem

Problém	Příčina a odstranění
Nedají se otevřít vícekrát po sobě dvířka mrazicí zóny.	Nejedná se o závadu. Kvůli sacímu účinku můžete dvířka přístroje otevřít bez zvýšeného vynaložení síly až asi po 1 minutě.
Mrazené potraviny přimrzly k sobě.	Obal potravin nebyl při ukládání suchý. ■ Uvolněte zmrazené potraviny tupým předmětem, např. rukojetí lžice.
Jsou teplé vnější stěny přístroje.	Nejedná se o závadu. Teplo vznikající výrobou chladu se využívá na to, aby se nevytvářelo orosení.

Příčiny hluků

Normální hluky	Čím vznikají?
Brrrrr ...	Bručení pochází z motoru (kompresor). Při zapínání motoru může být krátkodobě trochu hlasitější.
Blubb, blubb ...	Bublání, klokotání nebo bzučení pochází z chladiva tekoucího trubkami.
Klik ...	Cvakání je slyšet vždy, když termostat zapíná nebo vypíná motor.
Knack ...	Praskání je slyšet vždy, když v přístroji dochází k dilataci materiálu.
Uvědomte si, že se hlukům pocházejícím z motoru a proudění v chladicím okruhu nelze vyhnout!	

Hluky	Příčina a odstranění
Klepání, chrastění, řinčení	Přístroj nestojí rovně. Vyrovnajte ho pomocí vodováhy. Použijte na to stavěcí nohy pod přístrojem nebo je něčím podložte.
	Přístroj se dotýká jiného nábytku nebo přístrojů. Odsuňte ho.
	Vyklájí se nebo vážnou zásuvky nebo odkládací plochy. Zkontrolujte vyjímatelné díly a případně je znovu nasadte.
	Navzájem se dotýkají lahve nebo nádoby. Mírně je od sebe odsuňte.
	Na zadní stěně přístroje ještě visí přepravní držák kabelu. Odstraňte ho.

Kontakt při závadách

Při závadách, které nedokážete odstranit sami, podejte prosím zprávu Vašemu specializovanému prodejci Miele nebo servisní službě Miele.

Telefonní číslo servisní služby Miele najdete na konci tohoto dokumentu.

Servisní služba bude potřebovat modelové označení a výrobní číslo. Oba údaje najdete na typovém štítku.

Typový štítek najdete uvnitř přístroje.

Záruka

Záruční doba činí 2 roky.

Další informace k záručním podmínkám ve své zemi obdržíte u servisní služby Miele.

Instalace

Elektrické připojení

Přístroj se dodává připravený pro připojení na střídavý proud 50 Hz, 220–240 V.

Jištění musí být minimálně 10 A.

Přístroj smí být připojen pouze k řádně nainstalované zásuvce s ochranným kontaktem. Připojení, instalace a bezpečnostní opatření musí být v souladu s příslušnými normami: ČSN EN 60 335.

Aby bylo v případě nouze možné odpojit přístroj rychle od proudu, musí být zásuvka umístěná mimo oblast zadní strany přístroje a musí být snadno přístupná.

Pokud po vestavbě již není přístupná zásuvka, musí být v místě instalace k dispozici odpojovací zařízení všech pólů. Za odpojovací zařízení se považují vypínače se vzdáleností rozpojených kontaktů nejméně 3 mm. Patří k nim např. jističe vedení, pojistky a stykače (EN 60335).

Síťová zástrčka ani síťový kabel přístroje se nesmí dotýkat zadní strany tohoto přístroje, protože by se mohly poškodit jeho vibracemi. To by mohlo způsobit zkrat.

K zásuvkám v oblasti zadní strany tohoto přístroje by se neměly připojovat ani jiné přístroje.


Připojení přes prodlužovací kabel není dovoleno, protože prodlužovací kabely nezaručují nutnou bezpečnost přístroje (např. nebezpečí přehřátí).

Přístroj nesmí být připojen k elektrickým střídačům, které se používají při autonomním zásobování elektrickou energií, například při napájení ze **solárních systémů**.

Při zapnutí přístroje může jinak dojít k bezpečnostnímu vypnutí kvůli napětovým špičkám. Může se poškodit elektronika. Stejně tak se přístroj nesmí provozovat ve spojení s takzvanými **úspornými zástrčkami**, protože omezují přívod elektrické energie k přístroji a přístroj se přehřívá.


Je-li nutná výměna přívodního síťového kabelu, smí ji provést jen kvalifikovaný elektrikář.

Montážní pokyny

 Nebezpečí poškození a úrazu převráceným přístrojem.


Přístroj je velmi těžký a při otevřených dvířkách má tendenci převrátit se dopředu.

Nechte zavřená dvířka přístroje, dokud přístroj nebude vestavěný a zajištěný ve výklenku pro vestavbu podle návodu k obsluze a montáži.

 Nebezpečí požáru a poškození zařízeními vydávajícími teplo.

Zařízení vydávající teplo se mohou vznítit a zapálit přístroj.


Přístroj nesmí být umístěn pod varnou desku.

 Nebezpečí požáru a poškození přístroje otevřenými plameny.

Otevřené plameny mohou přístroj zapálit.

Nepřibližujte se k přístroji s otevřenými plameny jako například svíčkou.

Umístění side-by-side

 Nebezpečí poškození kondenzátem na venkovních stěnách přístroje. Při vysoké vlhkosti vzduchu se může vysrážet kondenzát na venkovních stěnách přístroje a vést ke korozi. Zásadně nestavte přístroj vedle dalších modelů.

Váš přístroj lze ovšem umístit způsobem „side-by-side“, protože je vybavený topeními zabudovanými v bočních stěnách.

Tento přístroj však lze s určitými modely, které mají v boční stěně zabudované topení, umístit „side-by-side“ ve zvláštních výklencích pro podstavbu.

Chladnička musí stát vlevo vedle mrazničky.

Informujte se u Vašeho specializovaného prodejce, jaké kombinace jsou s Vaším přístrojem možné.

Instalace

Místo instalace


Vhodná je suchá místnost, kterou je možno dobře větrat.

Při volbě místa instalace myslete prosím na to, že pokud přístroj postavíte v bezprostřední blízkosti topení, sporáku nebo jiného zdroje tepla, vzroste jeho spotřeba energie. Rovněž je třeba se vyhnout přímému slunečnímu záření.

Čím vyšší je teplota v místnosti, tím déle běží kompresor a tím vyšší je spotřeba energie.

Při vestavbě přístroje kromě toho dbejte následujícího:

- Zásuvka musí být umístěná mimo oblast zadní strany přístroje a v případě nouze musí být snadno přístupná.
- Síťová zástrčka ani síťový kabel se nesmí dotýkat zadní strany přístroje, protože by se mohly poškodit jeho vibracemi.
- K zásuvkám v oblasti zadní strany tohoto přístroje by se neměly připojovat ani jiné přístroje.

 Nebezpečí poškození kondenzátem na venkovních stěnách přístroje. Při vysoké vlhkosti vzduchu se může vysrážet kondenzát na venkovních stěnách přístroje a vést ke korozi. Aby se tomu předešlo, doporučuje se umístit přístroj s dostatečným větráním v suché nebo klimatizované místnosti.

Po vestavbě se přesvědčte, že se správně zavírají dvířka přístroje, byly dodrženy uvedené větrací a odvětrávací profily a přístroj byl vestavěn podle popisu.


Klimatická třída

Přístroj je koncipován pro určitou klimatickou třídu (rozsah teplot v místnosti), jejíž meze musí být dodrženy. Klimatická třída je uvedena na typovém štítku uvnitř přístroje.

Klimatická třída	Teplota v místnosti
SN	+10 až +32 °C
N	+16 až +32 °C
ST	+16 až +38 °C
T	+16 až +43 °C

Nižší teplota v místnosti vede k delší klimatické době kompresoru. To může vést k vyšším teplotám v přístroji a tím k následným škodám.

Větrání a odvětrávání

 Nebezpečí požáru a poškození v důsledku nedostatečného větrání. Při nedostatečném větrání přístroje se častěji zapíná kompresor a běží delší dobu. To povede ke zvýšené spotřebě energie a ke zvýšené provozní teplotě kompresoru, což může mít za následek jeho poškození.

Dbejte na dostatečné větrání a odvětrání přístroje.

Bezpodmínečně dodržujte uvedené větrací a odvětrávací profily. Větrací a odvětrávací profily nesmí být zakryty nebo zastavěny.

Větrání a odvětrávání probíhá přes větrací mřížku v soklu přístroje.

Nábytková dvířka

– Velikost mezery

Podle designu kuchyně se určuje tloušťka nábytkových dvířek a poloměr jejich hran a velikost vertikální mezery.

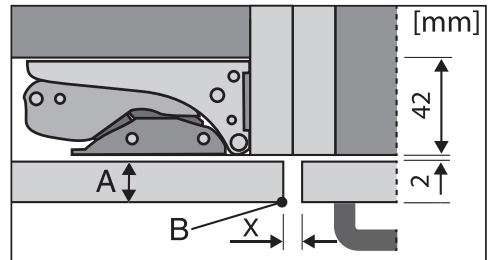
Bezpodmínečně proto dbejte následujícího:

Pokud je příliš malá mezera mezi nábytkovými dvířky přístroje a čelem vedlejšího kuchyňského nábytku na straně pantu nebo koncovou bočnicí, při otvírání dvířek přístroje může dojít ke kolizi s čelem kuchyňského nábytku nebo bočnicí.

Podle tloušťky a poloměru hrany nábytkových dvířek je nutno stanovit velikost mezery individuálně.

Tip: Při návrhu kuchyně nebo při výměně přístroje to zohledněte volbou odpovídajícího řešení vestavby.

tloušťka nábytkových dvířek A [mm]	velikost mezery X [mm] pro různé poloměry hran B			
	R0	R1,2	R2	R3
≥16–19	min. 3			
20	5	4	4	3,5
21	5,5	5	4,5	4
22	6,5	6	5,5	5

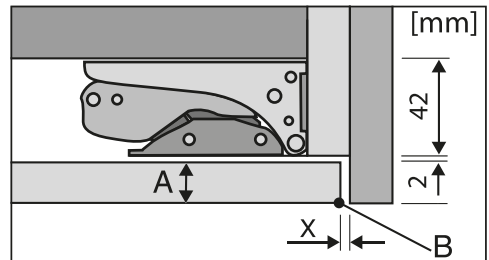


čelo vedlejšího kuchyňského nábytku

A = tloušťka čela nábytku

B = poloměr hrany

X = velikost mezery



koncová bočnice

A = tloušťka čela nábytku

B = poloměr hrany

X = velikost mezery

Tip: Namontujte distanční vrstvu mezi těleso nábytku a bočnicí. Získáte tak mezery odpovídající šířky.

Instalace

– Hmotnost nábytkových dvířek

⚠ Nebezpečí poškození příliš těžkými nábytkovými dvířky.

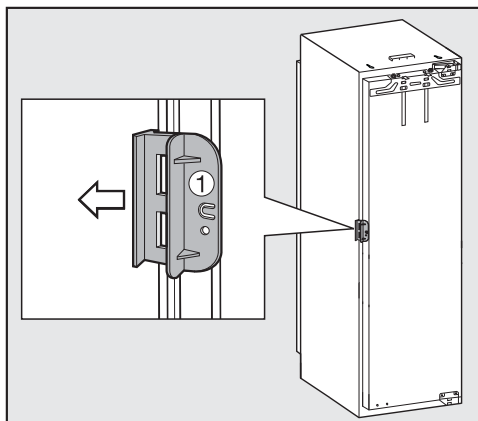
Namontovaná nábytková dvířka, která překračují přípustnou hmotnost, mohou vést k poškození pantů, což může vést mj. k omezení funkce.

Před montáží nábytkových dvířek zajištěte, aby nebyla překročena přípustná hmotnost montovaných nábytkových dvířek.

přístroj	max. hmotnost nábytkových dvířek v kg
F 31202 Ui	10

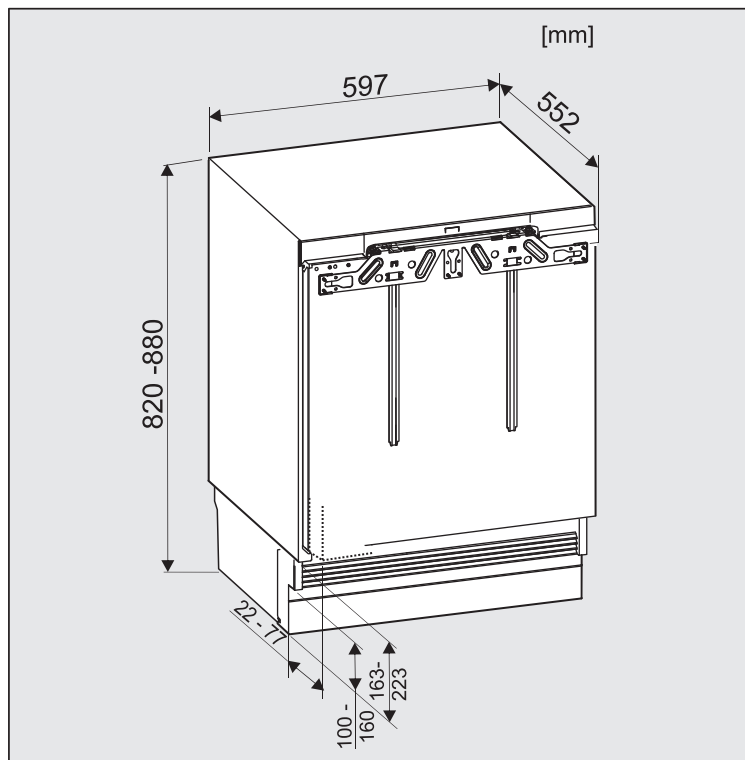
Před vestavbou přístroje

- Před vestavbou vyjměte z přístroje sáčky s montážními díly a jiné příslušenství.
- Odmontujte kabelovou přichytku ze zadní strany přístroje.



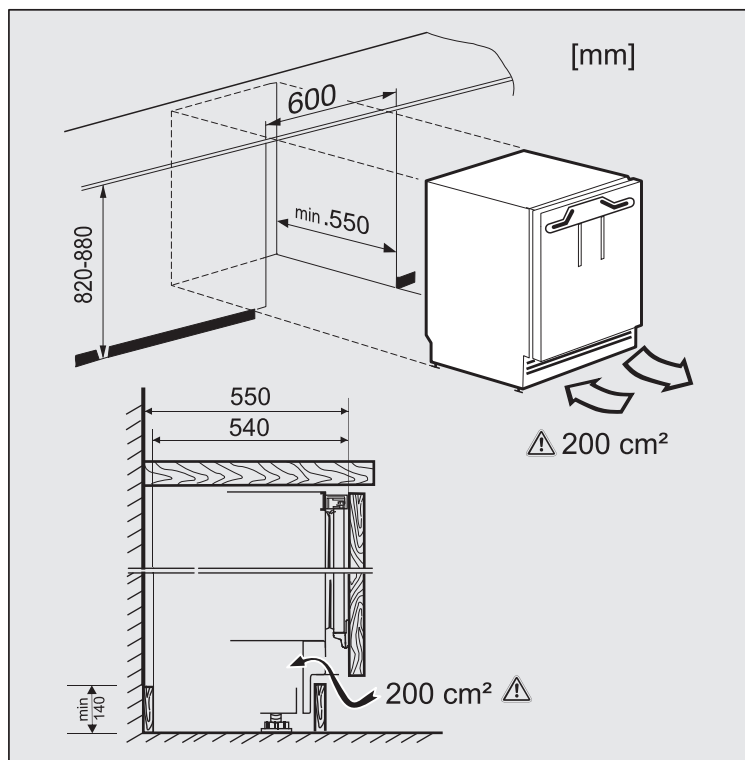
- Otevřete dvířka přístroje a vytáhněte červenou přepravní pojistku ① (podle modelu).

Rozměry pro vestavbu



Rozměry přístroje

Instalace



Rozměry pro větrání a odvětrávání

Změna směru otvírání dvířek

Přístroj se dodává s pravými dvířky. Pokud potřebujete levá dvířka, musíte přestavět směr jejich otvírání.

⚠ Nebezpečí úrazu a poškození při změně směru otvírání dvířek.

Pokud změnu směru otvírání dvířek provádí jediná osoba, hrozí zvýšené nebezpečí úrazu a poškození.

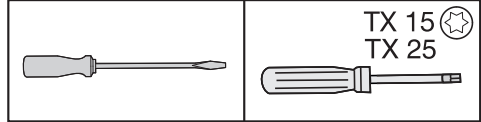
Změnu směru otvírání dvířek provádějte bezpodmínečně s pomocníkem.

Když je poškozené těsnění nebo vyklouzlo z drážky, nemusí se případně správně zavírat dvířka přístroje a poklesne chladicí výkon. Ve vnitřním prostoru se vytváří kondenzát a může se vytvořit námraza.

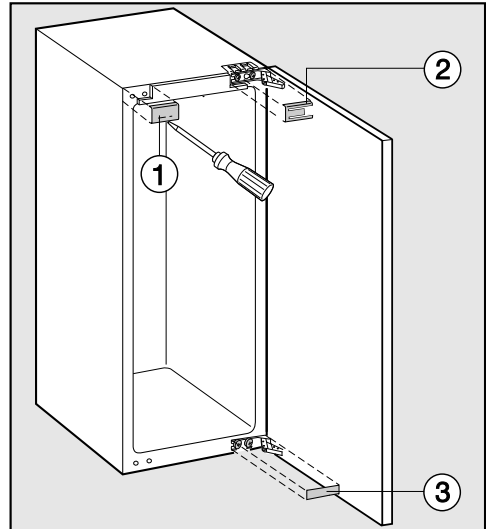
Nepoškodte těsnění dvířek a dbejte na to, aby nevyklouzlo z drážky.

Příprava změny směru otvírání dvířek

Pro změnu směru otevírání dvířek budete potřebovat následující nářadí:

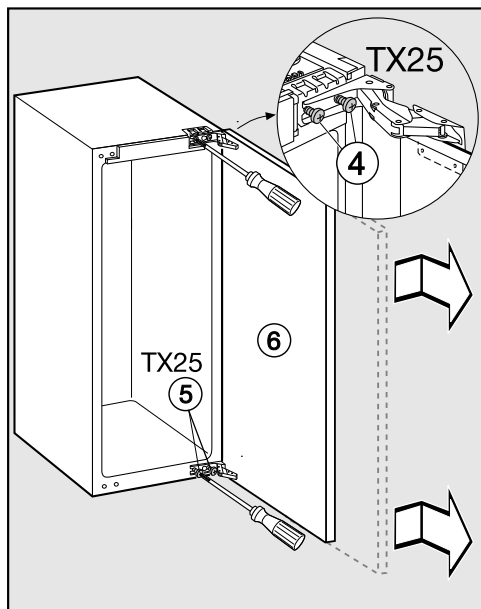


- Pro ochranu dvířek přístroje a podlahy před poškozením během změny směru otvírání dvířek rozprostřete na podlaže před přístrojem vhodnou podložku.



- Sundejte krytky ①, ② a ③.

Instalace

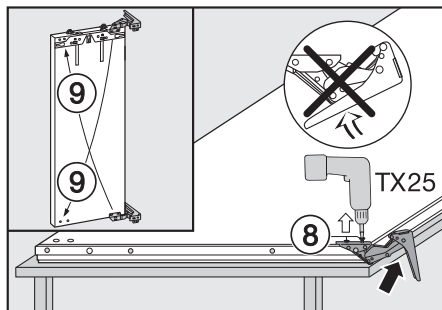


- Povolte trochu šrouby ④ a ⑤ na pantech.
- Posuňte dvířka přístroje ⑥ směrem ven a vyvěste je.
- Úplně vyšroubujte šrouby ④ a zašroubujte je volně na druhou stranu.
- Úplně vyšroubujte šrouby ⑤ a zašroubujte je volně na druhou stranu.

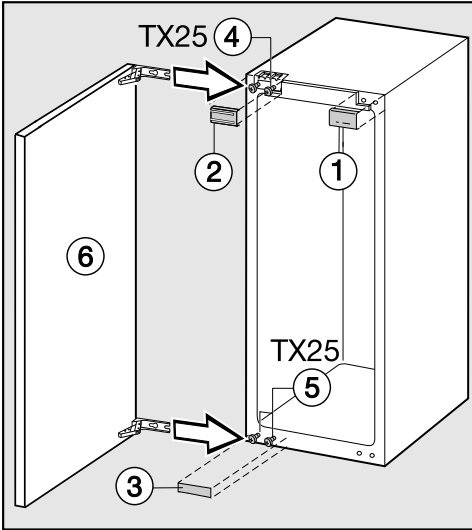
Montáž dvířek

- Položte odmontovaná dvířka přístroje vnějším čelem nahoru na pevnou podložku.

⚠ Nebezpečí úrazu panty dvířek, které se sklápou.
Panty mohou sklápnout.
Nechte panty otevřené.



- Vyšroubujte šrouby ⑧.
- Přemístěte panty diagonálně ⑨.

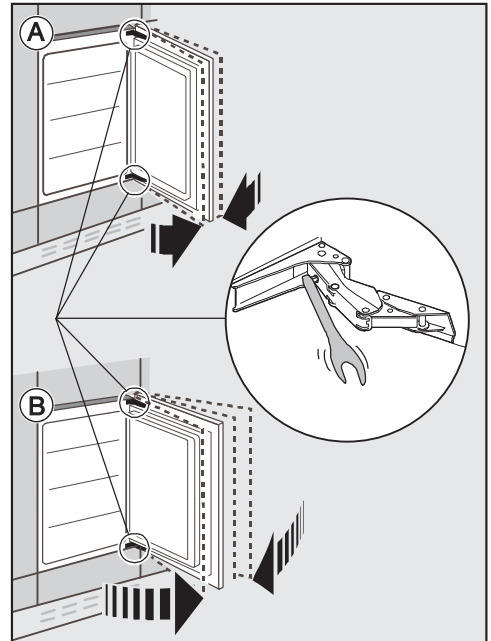


- Nasuňte dvířka přístroje ⑥ na předmontované šrouby ④ a ⑤ a pevně utáhněte šrouby ④ a ⑤.
- Naklapněte krytky ①, ② a ③.

Nastavení síly pružiny dvířek přístroje

Pokud si přejete, aby dvířka přístroje při otevření jen odpružila a otvírala se měkčeji, můžete zvětšit sílu pružiny dvířek přístroje:

K tomu účelu nastavte panty dvířek klíčem na vnitřní šestihrany.



Ⓐ Dvířka přístroje se nemají tolik otvírat:

- Otáčejte klíčem na vnitřní šestihrany ve směru hodinových ručiček.

Pant je nyní nastavený pevněji a nedá se již snadno tolik otevřít.

Instalace

ⓑ Dvířka přístroje se smí hodně otvírat:

- Otáčejte klíčem na vnitřní šestihrany proti směru hodinových ručiček.

Pant je nastavený méně pevně a dá se tak snadněji otevřít.

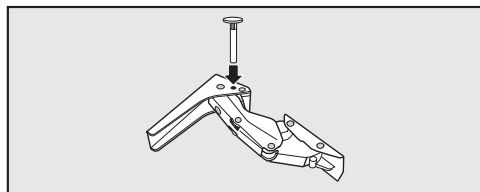
Omezení úhlu otevření dvířek přístroje

Panty dvířek jsou z výroby nastavené tak, aby bylo možné dvířka přístroje úplně otevřít.

Pokud má být úhel otevírání dvířek přístroje z nějakého důvodu omezen, lze to nastavit na pantu.

Pokud například dvířka přístroje při otvírání narážejí na sousední stěnu, měli byste úhel otevírání dvířek omezit asi na 90°:

Omezovací kolíky dvířek musíte namontovat před vestavbou přístroje.












- Do pantů vložte shora přiložené kolíky pro omezení otvírání dvířek.

Úhel otevírání dvířek přístroje je nyní omezen asi na 90°.




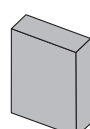
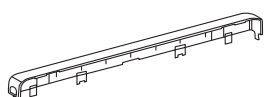
Vestavba přístroje

Pro vestavbu přístroje budete potřebovat následující nářadí:

TX 15, TX 20 		13
TX 15 		6
		8
		
		

Potřebujete následující montážní součásti:

Všechny montážní součásti jsou označené čísly. Toto označení montážní součásti najdete také zase v příslušném kroku montáže.

		
16x	2x	2x
		
1x	1x	

Příprava přístroje

- Postavte přístroj bezprostředně před výklenek pro podstavbu.
- Uchopte panel soklu na boku a vytáhněte ho dopředu.

Při upevňování svého přístroje můžete volit mezi dvěma různými možnostmi:

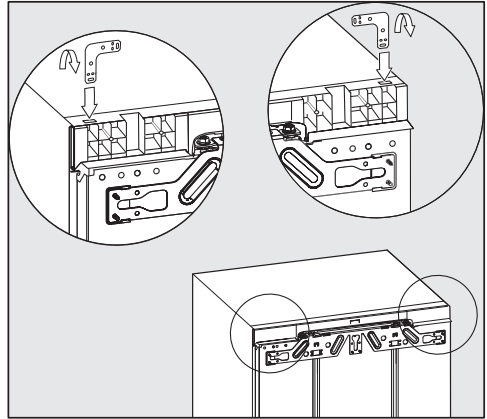
1. Horní upevnění

Tento způsob upevnění se hodí pro upevnění pod pracovními deskami jako například z plastu (laminát, vrstvený materiál). Předpokladem je pracovní deska, na niž lze přišroubovat upevňovací úhelníky. Přístroj je při úplně vyšroubovaných stavěcích nohách mírně upnutý mezi podlahou a pracovní deskou.

2. Boční upevnění

Tento způsob upevnění se hodí pro upevnění pod tvrdými pracovními deskami jako například z žuly. Předpokladem jsou boční nábytkové stěny vpravo a vlevo vedle přístroje, na něž lze přišroubovat upevňovací úhelníky.

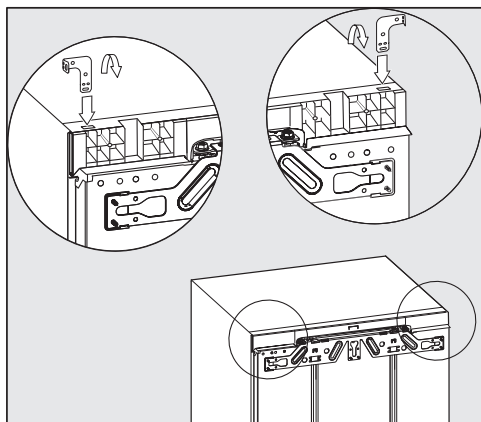
Přístroj je při úplně vyšroubovaných stavěcích nohách nižší než pracovní deska.



1. Horní upevnění

- Zasuňte úhelník do otvoru stropu přístroje.
- Na perforovaném místě úhelník ohněte.

Instalace



2. Boční upevnění

Úhelník je nutno na obou koncích ohnout.

- Zasuňte úhelník do otvoru stropu přístroje.
- Na perforovaném místě úhelník ohněte.
- Vyjměte úhelník z otvoru a zasuňte rovný konec úhelníku.
- Nyní na perforovaném místě ohněte také tento konec úhelníku.

Zasunutí přístroje

⚠ Nebezpečí poškození přívodního síťového kabelu.

Při zasouvání přístroje se může přiskřípnout a poškodit přívodní síťový kabel.

Zasuňte přístroj opatrně do výklenku.

⚠ Nebezpečí poškození podlahy. Posouvání přístroje může vést k poškození podlahy.

Na choulostivých podlahách posouvejte přístroj opatrně.

⚠ Nebezpečí poškození stavěcích noh.

Mohou se ulomit stavěcí nohy.

Přístroj zasouvejte do výklenku pro vestavbu jen s téměř úplně zašroubovanými stavěcími nohami.

Tip: Před zasouváním uvolněte obě zadní stavěcí nohy o půl otáčky. Po zasunutí pak budete moci stavěcí nohy zepředu snadněji nastavit (viz odstavec „Vyrovnání přístroje“).

- Přívodní síťový kabel vedte tak, aby se přístroj po vestavbě mohli snadno připojit.

Tip: Připevněte k zástrčce kousek šňůrky a „prodlužte“ tak přívodní síťový kabel, abyste si usnadnili zasouvání. Přívodní síťový kabel pak za druhý konec šňůrky protáhněte kuchyňským nábytkem.

Pokud přístroj zasunete příliš hluboko do výklenku pro podstavbu, může se stát, že po montáži nábytkových dvířek nebude možné správně zavřít dvířka přístroje. To může vést k namrzání, vytváření kondenzátu a jiným poruchám funkce, které mohou mít za následek zvýšenou spotřebu energie.

Zasuňte přístroj do výklenku pro vestavbu tak daleko, aby byla po celém obvodu dodržena vzdálenost **42 mm** od tělesa přístroje k přední straně bočních stěn nábytku.

- Zasuňte přístroj do výklenku pro podstavbu, dokud se přední okraje pantů nahoře a dole nedotknou předního okraje boční stěny nábytku.

Tak je po celém obvodu dodržena vzdálenost **42 mm** od předních okrajů bočních stěn nábytku.

U **nábytku s dorazovými součástmi dvířek (jako např. výstupky, těsnicemi manžetami apod.)** musí být zohledněn rozměr navíc dorazových součástí dvířek, aby i zde byla po celém obvodu dodržena vzdálenost **42 mm**.

- Povytněte přístroj o příslušný zvětšený rozměr.
- Ještě jednou zkontrolujte, zda je po celém obvodu dodržena vzdálenost **42 mm** k předním okrajům dorazových součástí dvířek.

Tip: Pokud je to možné, odstraňte dorazové součásti dvířek a zasuněte přístroj tolik, aby byly všechny upevňovací úhelníky nahoře i dole doražené na přední okraj boční stěny nábytku.

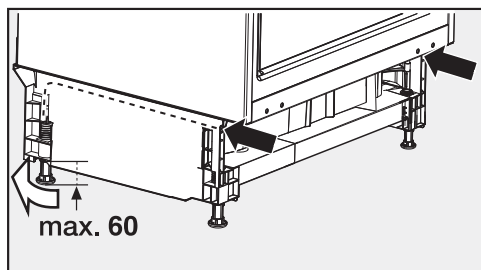
Instalace

Vyrovnaní přístroje

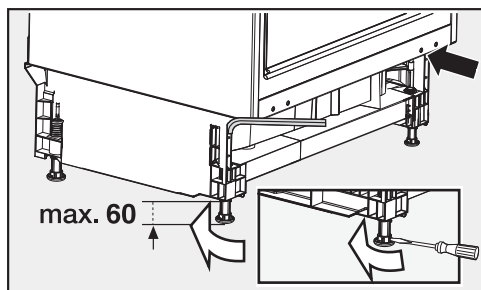
Při horním upevnění přístroje ve výklenku pro podstavbu by přístroj měl být lehce upnutý mezi podlahou a pracovní deskou.

- Podle výšky výklenku střídavě vyšroubovávejte přední a zadní stavěcí nohy a přístroj vodorovně vyrovnejte.

Postupujte při tom takto:



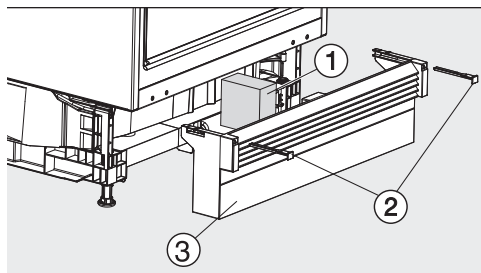
- Plochým šroubovákem nastavte příslušnými šrouby obě zadní stavěcí nohy vpravo a vlevo vpředu v soklu přístroje.



- Obě přední stavěcí nohy vyšroubujte klíčem na vnitřní šestihrany.

Tip: Jakmile stavěcí nohy budou trochu vyšroubované, lze je nastavit také šroubovákem dole na stavěcí noze (viz malý obrázek).

Součástí z pěnového materiálu ① se zajistí zvláštní přívod vzduchu a zabrání poruše funkce.



- Nasadte přiloženou součást z pěnového materiálu ①.
- Nasadte opět panel soklu ③, ale ještě ho neupevňujte.

Když se nemontuje průběžný nábytkový sokl:

- Vytáhněte panel soklu ③ dopředu tak daleko, aby byly ventilační otvory a sousední sokly nábytku v jedné přímce.

- Držte pevně panel soklu a připevněte ho vpravo a vlevo přiloženými zástrčkami ②.

Když se montuje průběžný nábytkový sokl:

- Posuňte panel soklu ③ úplně na přístroj a upevněte ho vpravo i vlevo zástrčkami ②.

Montáž průběžného nábytkového soklu

⚠ Nebezpečí požáru a poškození v důsledku nedostatečného větrání.

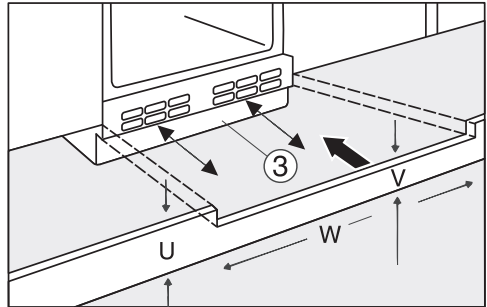
Při nedostatečném větrání přístroje se častěji zapíná kompresor a běží delší dobu. To povede ke zvýšené spotřebě energie a ke zvýšené provozní teplotě kompresoru, což může mít za následek jeho poškození.

Dbejte na dostatečné větrání a odvětrání přístroje.

Bezpodmínečně dodržujte uvedené větrací a odvětrávací profily. Větrací a odvětrávací profily nesmí být zakryty nebo zastavěny.

Větrání a odvětrávání probíhá přes větrací mřížku v soklu přístroje.

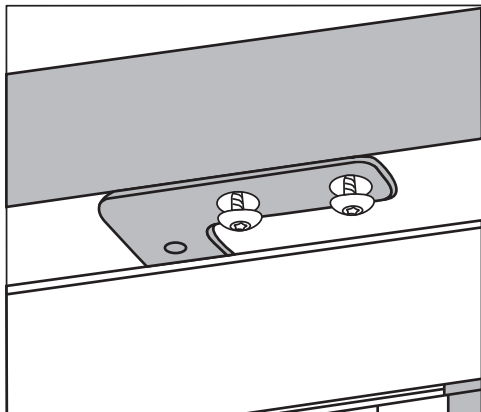
Pokud se má montovat průběžný nábytkový sokl, musíte do něj podle výšky soklu udělat výřez pro větrání a odvětrání.



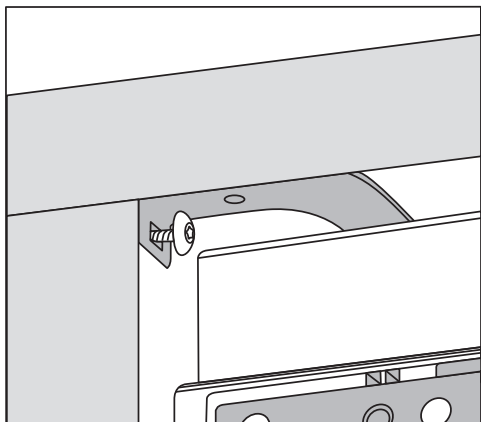
- Přřízněte panel nábytkového soklu na výšku (U).
- Podél šířky výklenku (W) upravte výšku příčky (V) pod panelem soklu přístroje ③.

Instalace

Upevnění přístroje ve výklenku



1. Horní upevnění



2. Boční upevnění

- Přístroj nyní přišroubujte vpravo a vlevo.

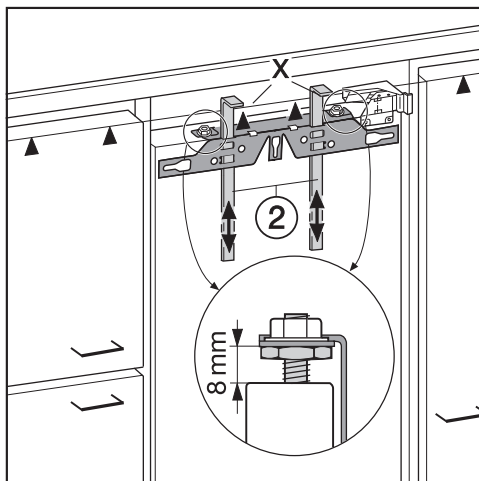
Montáž nábytkových dvířek

Horní hrana nábytkových dvířek by měla být ve stejné výšce jako u nábytkových dvířek vedle umístěných skříní.

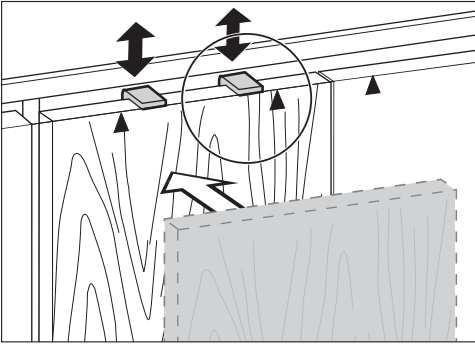
Nábytková dvířka musí být namontována rovně a bez mechanického pnutí.

V následující kapitole je popsána montáž nábytkových dvířek s nábytkovým čelem tloušťky nejméně 16–19 mm.

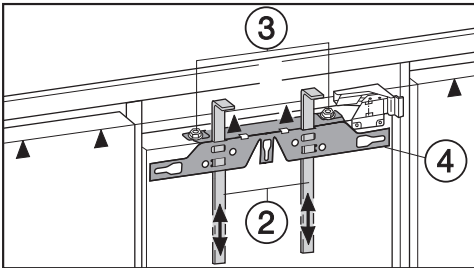
Dbejte na to, aby byl opět namontován panel soklu.



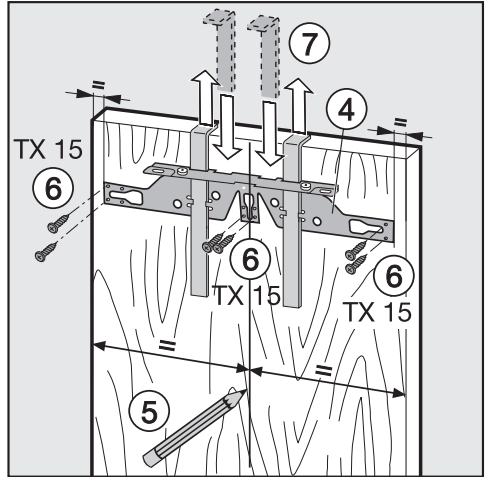
- Z továrny je nastavena vzdálenost 8 mm mezi dvířky přístroje a upevňovací traverzou. Tuto vzdálenost zkontrolujte a případně ji nastavte.
- Posuňte montážní pomůcky ② do výšky nábytkových dvířek: spodní dorazová hrana X montážních pomůcek musí být ve stejné výšce s horní hranou montovaných nábytkových dvířek (značka ▲).



Tip: Posuňte s nábytkovým čelem montážní pomůcky ② do výšky nábytkových dvířek vedle umístěných skříní.

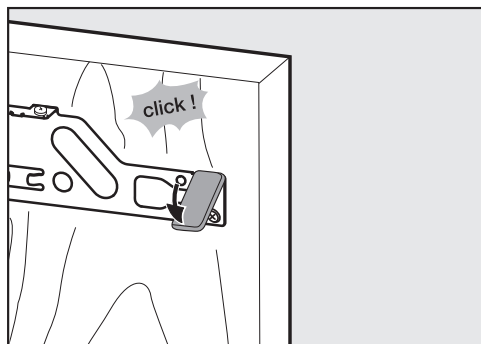


■ Odšroubujte matice ③ a sundejte upevňovací traverzu ④ spolu s montážními pomůckami ②.



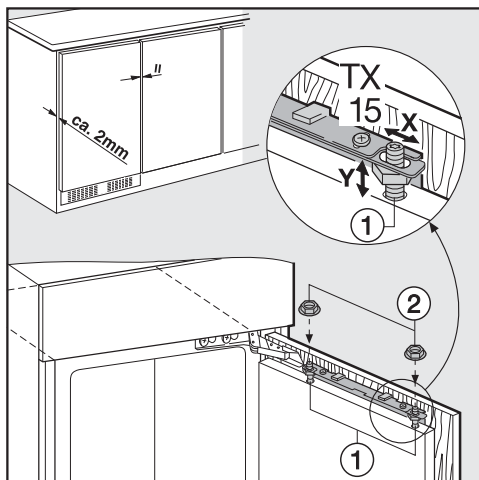
- Narýsujte tužkou lehce osu na vnitřní stranu nábytkových dvířek ⑤.
- Zavěste upevňovací traverzu ④ s montážními pomůckami na **vnitřní stranu** nábytkových dvířek. Vyrovnajte upevňovací traverzu na střed.
- Přišroubujte upevňovací traverzu nejméně 6 krátkými šrouby upínacích destiček ⑥. (U kazetových dvířek použijte jen 4 šrouby na okraji.) Díry v dvířkách přístroje případně předvrtejte.
- Vytáhněte montážní pomůcky nahoru ⑦. Otočte montážní pomůcky a zasuňte je (pro úschovu) do prostředních otvorů upevňovací traverzy .

Instalace

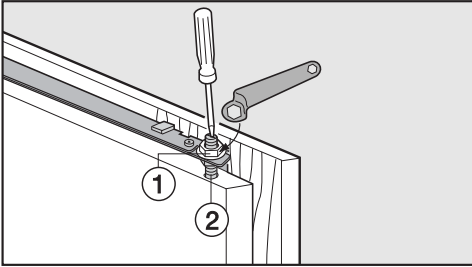


- Nasuňte boční krytku na upevňovací traverzu na druhé straně, než jsou panty.
- Otočte nábytková dvířka a upevněte madlo (je-li to potřeba).

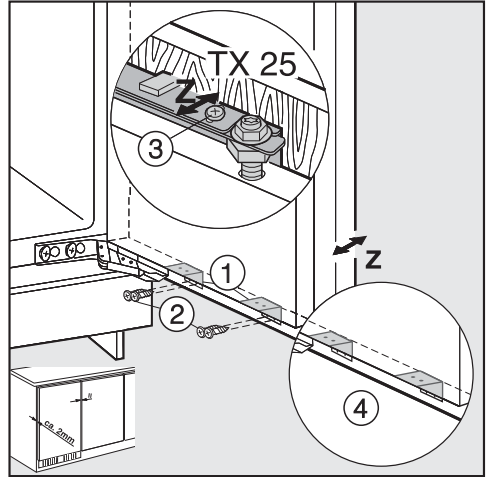
- Otevřete dvířka přístroje.



- Zavěste nábytková dvířka na stavěcí šrouby ①.
- Volně našroubujte matice ② na stavěcí šrouby.
- Zavřete dvířka a zkontrolujte vzdálenost dvířek od okolních nábytkových dvířek.
- Vyrovnajte nábytková dvířka vzhledem k okolním nábytkovým dvířkům: Bočního vyrovnání X dosáhnete posouváním nábytkových dvířek a výškového vyrovnání Y otáčením stavěcích šroubů ① pomocí šroubováku.

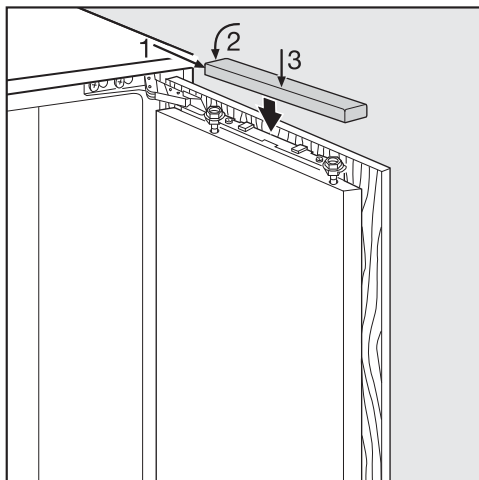


- Utáhněte matice ① na horních dvířkách přístroje, šroubovákem přitom přidržte stavěcí šrouby ②.



- Sešroubujte dvířka přístroje s nábytkovými dvířky přes upevňovací úhelníky ①:
 - Upevňovací otvory v nábytkových dvířkách předvrtejte (příp. označte značícím bodcem).
 - Zašroubujte krátké šrouby upínacích destiček ② (4 x 14 mm).
- Vyrovnajte nábytková dvířka co do hloubky Z: povolte šrouby v podélných otvorech nahoře na dvířkách přístroje ③ a pod dvířky přístroje ④. Posouváním nábytkových dvířek nastavte mezeru 2 mm mezi nábytkovými dvířky a předním okrajem výklenku. Řiďte se sousedními nábytkovými dvířky.
- Zavřete dvířka, zkontrolujte jejich usazení a vyrovnejte je podle sousedních nábytkových dvířek.
- Ještě jednou pevně dotáhněte všechny šrouby.

Instalace



- Nasadte krytku.

Správně vestavěný přístroj musí splňovat tyto podmínky:

- Správně se zavírají dvířka.
- Dvířka nedosedají na těleso nábytku.
- Pevně dosedá těsnění u horního rohu na straně madla.

- Pro kontrolu dejte do přístroje zapnutou kapesní svítilnu a zavřete dvířka přístroje.

Zatemněte místnost a zkontrolujte, zda vychází světlo na bocích přístroje. Pokud je tomu tak, překontrolujte jednotlivé kroky montáže.

The Miele logo consists of the word "Miele" in a bold, white, sans-serif font, set against a solid black rectangular background.

Miele spol. s r.o.
Holandská 4, 639 00 Brno
Tel.: 543 553 111-3
Fax: 543 553 119
Servis-tel.: 543 553 741-5
E-mail: info@miele.cz
Internet: www.miele.cz

**Servisní služba Miele
příjem servisních zakázek
800 MIELE1
(800 643531)**

Miele & Cie. KG
Carl-Miele-Straße 29
33332 Gütersloh
Německo

F 31202 Ui

cs-CZ

M.-Nr. 11 301 090 / 00