

VILHELMIN

Digestoř

10041125 10041126



COOKINGCO
OOKINGCOO
KINGCOOKIN
INGCOOKINC
COOKINGCO
OOKINGCOO
KINGCOOKIN
INGCOOKINC

KLARSTEIN

www.klarstein.com

Vážený zákazník,

Blahopřejeme k zakoupení tohoto produktu. Přečtěte si pozorně následující pokyny a postupujte podle nich, abyste předešli možným škodám. Neodpovídáme za škody způsobené nedodržením pokynů nebo nesprávným použitím. Naskenujte QR kód, abyste získali přístup k nejnovějšímu uživatelskému manuálu a dalším informacím o produktu.



OBSAH

Bezpečnostní pokyny	2
Instalace	4
Použití a provoz	10
Řešení problémů	11
Čištění a péče	12
Montáž filtru	14
Výměna žárovky	15
Informační list produktu	17
Poznámky k ochraně životního prostředí	19
Pokyny k likvidaci	20
Výrobce a dovozce (UK)	20

TECHNICKÁ DATA

Kód produktu	10041125, 10041126,
Napájení	220-240 V ~ 50 Hz

BEZPEČNOSTNÍ POKYNY

- Děkujeme, že jste si zakoupili tento digestoř. Před použitím digestoř, pozorně si přečtete návod k použití a uschovejte jej na bezpečném místě.
- Montážní a instalační práce musí provádět kvalifikovaný elektrikář nebo podobně vyškolená osoba. Před použitím digestoř, ujistěte se, že napětí (V) a frekvence (Hz) uvedené na odsavači jsou přesně stejné jako napětí u vás doma.
- Výrobce a obchodní zástupce nenesou žádnou odpovědnost za škody způsobené nevhodnou instalací a používáním.
- Děti mladší než 8 let nesmí obsluhovat toto zařízení.
- Spotřebič není určen pro komerční použití, ale pouze pro použití v domácnosti a podobných prostředích.
- Digestoř a jeho filtr by měly být pravidelně čištěny, aby se udržela funkčnost zařízení.
- Před čištěním vypněte napájení hlavního zdroje elektrické energie.
- Digestoř čistěte podle instrukcí v tomto uživatelském manuálu a chraňte zařízení před nebezpečím a ohněm.
- Nevystavujte digestoř otevřenému ohni a plamenem.
- Pokud zařízení nefunguje normálně, kontaktujte výrobce nebo prodejce.
- Toto zařízení mohou používat děti starší než 8 let a osoby s omezeními fyzickými, smyslovými a duševními schopnostmi a/nebo nedostatkem zkušeností a znalostí, pokud byly poučeny o zařízení, jsou schopny ho bezpečně obsluhovat a porozumět nebezpečím, které jsou spojeny s používáním tohoto zařízení.
- Pokud je napájecí kabel poškozen, musí být vyměněn výrobcem, nebo autorizovaným servisem nebo podobně kvalifikovanou osobou aby se vyhnulo nebezpečí.
- V místnosti se musí zajistit dostatečné větrání, kdy se digestoř používá ve stejnou dobu jako plynový sporák nebo jiné spotřebiče.
- Pod digestoři neflambujte potraviny. Při vaření se dostupné části zařízení mohou nahřát.

Důležité rady týkající se montáže

- Vzduch nesmí být odváděn do komína, který se používá k odsávání výparů ze spotřebičů spalujících plyn nebo jiná paliva (nevztahuje se na zařízení, které pouze vypouštějí vzduch zpět do místnosti).
- Musí být splněny předpisy týkající se vypouštění vzduchu.

Důležitá upozornění týkající se režimu extrakce



VAROVÁNÍ

Riziko otravy výpary, které jsou odsávány do digestoře. Nepoužívejte zařízení v režimu extrakce spolu s otevřeným spalovacím zařízením, pokud není zajištěno dostatečné proudění vzduchu.

Otevřená spalovací zařízení (například plynové, olejové, dřevěné nebo uhelné ohřívače,

ohřívače vody bez nádrží, jiné ohřívače vody) nasávají spalovací výpary z místnosti a přes výfukovou trubku nebo komín je vyvedou ven. V režimu extrakce jsou výpary uvnitř vysátý z kuchyně a přilehlých místnosti

- bez dostatečného sání vzduchu vzniká podtlak. Toxické plyny z komína nebo spalovacího zařízení mohou být takto nasávány zpět do obytných prostor.

- Vždy se ujistěte, že je zaručena dostatečná dodávka vzduchu a že vzduch může cirkulovat.
- Samotné zařízení na přívod / extrakci vzduchu nezaručuje dodržení maximální hodnoty.

Bezpečný provoz je možný jen tehdy, když podtlak v místnosti, kde je zařízení umístěno, nepřesahuje 4 Pa (0,04 mbar). To se dá dosáhnout, když vzduch potřebný ke spalování může proudit skrz otvory, které nejsou uzavíratelné, například na dveřích, oknech, ve spojení s přívodem / extraktorem vzduchu nebo prostřednictvím jiných technických opatření. V každém případě se poraďte s kvalifikovaným kominíkem, který dokáže posoudit větrání vašeho domu a navrhnout vhodná opatření pro přiměřené větrání. Pokud se odsavač používá výlučně v recirkulačním režimu, je možný neomezený provoz.

Důležitá poznámka k demontáži zařízení

- Demontáž je obdobou montáže v opačném pořadí.
- Při demontáži si vezměte druhou osobu, abyste se vyhnuli zraněním.

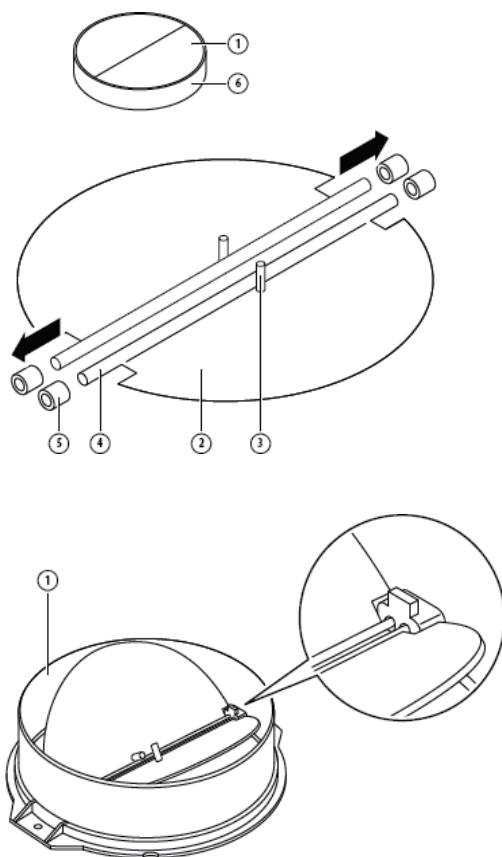
MONTÁŽ

Montáž klapky

Pokud digestoř nemá předem namontovanou klapku, namontujte ji následovně. Obrázky zobrazují pouze příklad montáže zpětné klapky ve tvaru V,

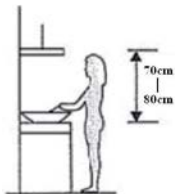
výstup může být různý podle různých modelů a konfigurací. Chcete-li namontovat zpětnou klapku tvaru V, měli byste:

- Namontujte dvě části klapky (2) do těla digestoře 6
- čep 3 by měl být orientován směrem nahoru;
- Osa 4 by se měla zasunout do otvorů 5 na těle;
- Zopakujte všechny kroky pro druhou polovinu

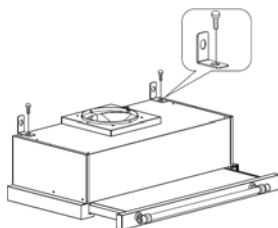


Montáž na stěnu

1. Rozhodněte se o umístění otvorů pro upevnění digestoře.



2. Nainstalujte držák ve tvaru L na horní část digestoře pomocí dvou šroubů (4 mm x 10 mm).



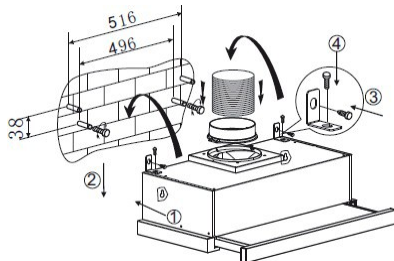
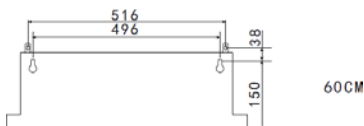
3. Digestoře montujte na stěnu pomocí 4 šroubů (4 mm x 30 mm) a hmoždinek.“

Namontujte digestoř na stěnu pomocí 2 šroubů (4 mm x 30 mm) a hmoždinek.

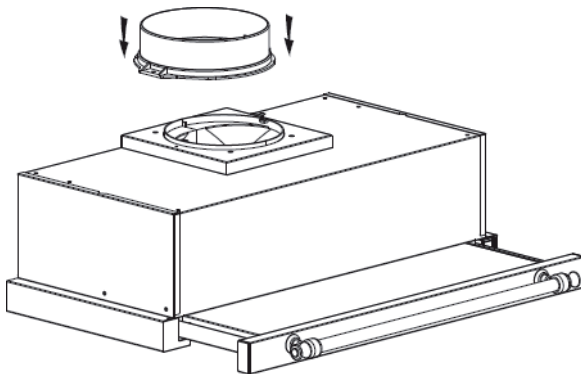
Montážní otvory jsou na zadní straně.

Potom připevněte digestoř na

zeď 2 šrouby (4 mm x 30 mm) a hmoždinkami přes malou konzoli ve tvaru L.

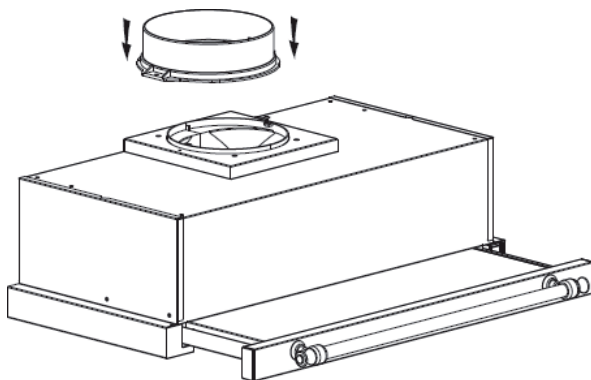


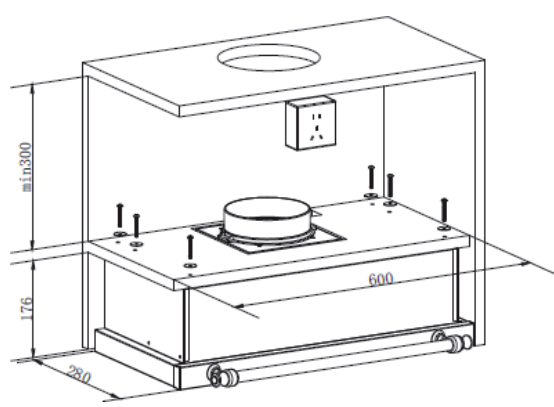
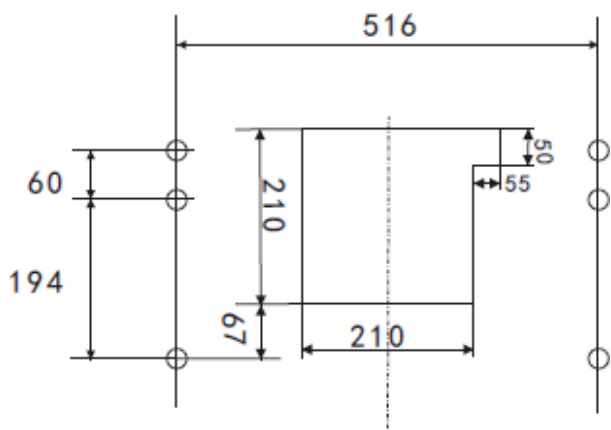
4. Připevněte výstup k digestoři.

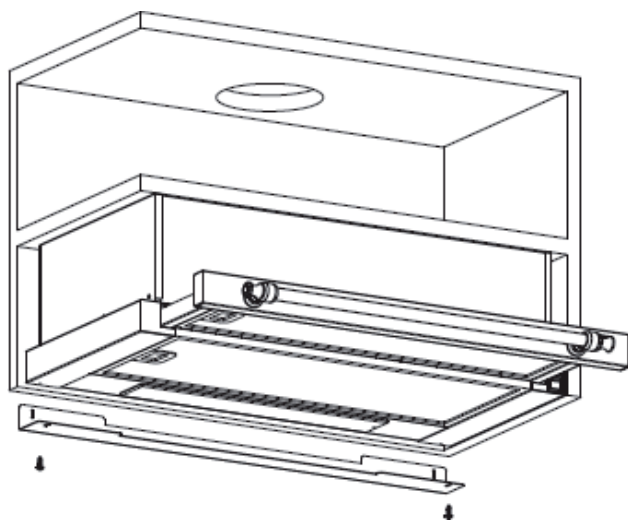
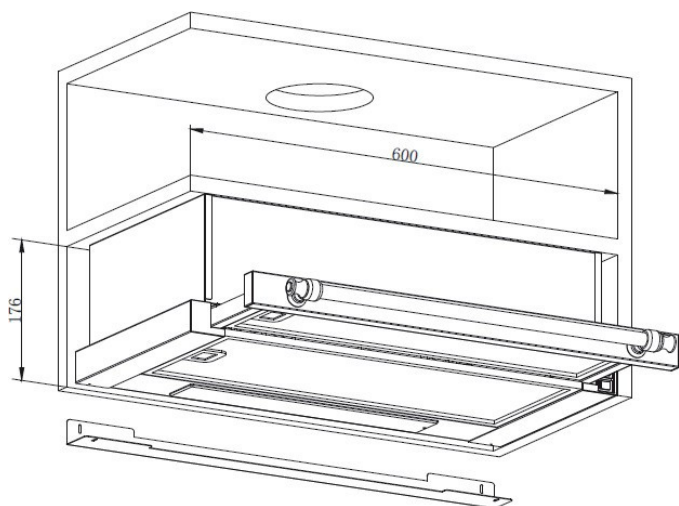


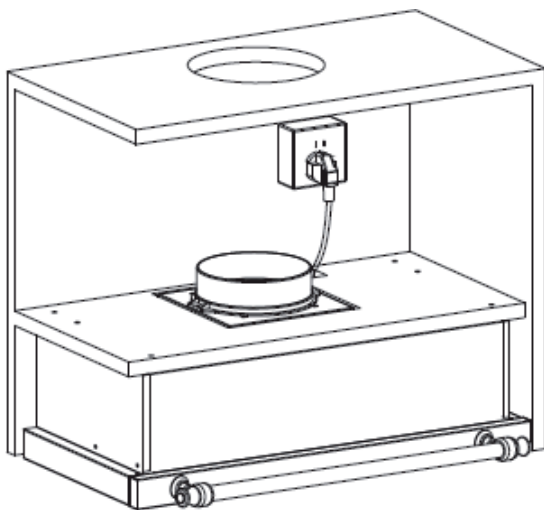
Montáž do skříňky

1. Připevněte výstup k digestoři.









Pokud je mezi stěnou a digestoří mezera, můžete namontovat držák ve tvaru L na spodek digestoře pomocí dvou šroubů (3 x 12 mm).

Instalace držáku ve tvaru L je volitelná.


Poznámka: Potrubí uvedené u všech instalací není součástí produktu.

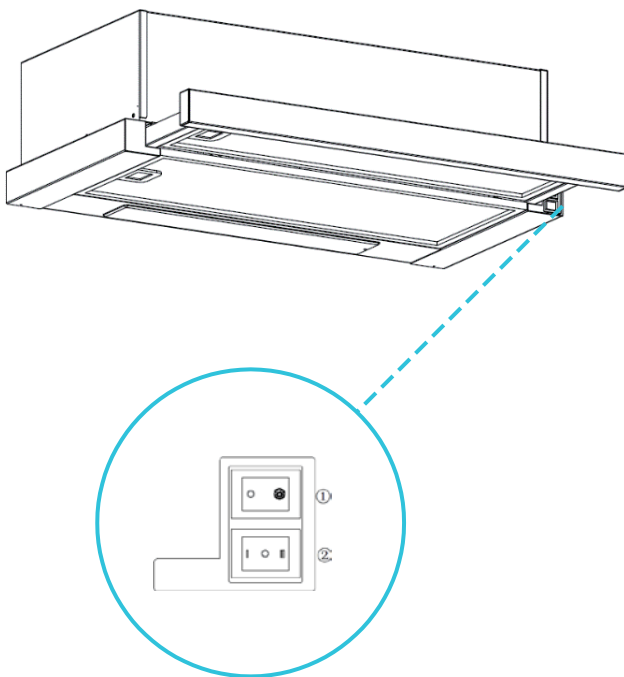


VAROVÁNÍ Riziko úrazu elektrickým proudem!

Z bezpečnostních důvodů používejte jen tu velikost upevňovacích nebo montážních šroubů, jaká je doporučena v tomto návodu k použití.

POUŽITÍ A PROVOZ

1. Zasuňte zástrčku do zásuvky.
2. Zatlačte spínač ① do polohy , lampa se rozsvítí. Přepněte spínač (1) do polohy „0“ a světlo zhasne.
3. Zatlačte spínač ② do polohy „I, II“, motor má dvě rychlosti, nízkou a vysokou přičemž zatlačením do polohy „0“ se motor vypne.
4. Pokud panel vytáhnete, zařízení se zapne, pokud panel zasunete, zařízení se vypne.



ŘEŠENÍ PROBLÉMŮ

Chyba	Možná příčina	Řešení
Světlo svítí , ale motor nefunguje.	Spínač ventilátoru byl vypnutý.	Vyberte a pozici spínače ventilátoru.
	Spínač ventilátoru je pokažen.	Kontaktujte servis
	Motor je poškozen.	Kontaktujte servis
Světlo nesvítí a motor nefunguje.	Pojistka je vypálená.	Resetujte / vyměňte pojistky.
	Uvolněný nebo odpojený napájecí kabel.	Znovu připojte kabel do zásuvky. V případě potřeby zapněte síťovou zásuvku.
Vytéká olej.	Výstup a vstup vzduchu nejsou těsně uzavřeny.	Otvory utěsněte lepidlem nebo jiným těsnícím materiálem.
	Únik ze spojů mezi komínem na odvádění pachu a digestoří.	Rozložte komín a přetěsněte ho.
Světlo nefunguje	Poškozené/vyhořelé žárovky.	Žárovky vyměňte podle návodu výše.
Nedostatečné sání digestoře	Vzdálenost mezi digestoří a sporákem je příliš velká.	Nastavte digestoř tak, aby byl ve správné vzdálenosti.
Digestoř je nakloněný	Upevňovací šroub není dostatečně utažen.	Utáhněte závěsný šroub a dejte digestoř do horizontální polohy.

ČIŠTĚNÍ A PÉČE

Před jakýmkoliv údržbářskými nebo čistícími pracemi odpojte digestoř od elektrického napájení tím, že vytáhnete zástrčku spotřebiče nebo vypnete jistič nebo úplně odšroubujete pojistku.

- Přístroj se nesmí čistit parním čističem.
- Nepoužívejte čistící prostředky obsahující alkohol na čištění spotřebičů s matným černým povrchem.
To by mohlo vést ke změnám barvy.
- Nedodržení pokynů týkajících se údržby a čištění může mít za následek v důsledku usazování tuků.
- Tukové filtry na vašem spotřebiči se musí čistit nebo vyměnit v pravidelných intervalech.
- Filtry nasycené masnotou se mohou rychle vznítit a také rozptýlit zápach.
- Tukové filtry zablokované částicemi nečistot naruší funkci spotřebiče.
- Při čištění oblasti ovládacích prvků dbejte na to, aby se zabránilo vniknutí vody do elektroniky.

Speciální informace pro spotřebiče s krytem z nerezové oceli.

- Pro čištění povrchů z nerezavějící oceli by mělo používat komerčně dostupný neabrazivní čistící prostředek pro produkty vyrobené z nerezavějící oceli.
- Doporučuje se ošetření konzervační látkou pro výrobky z nerezavějící oceli, aby se zabránilo rychlému znečištění povrchu.
- Aplikujte přípravek na povrch pomocí měkké tkaniny.
- Nikdy nepoužívejte čistící prostředky pro výrobky z nerezavějící oceli v blízkosti ovládacích prvků zařízení.
- Při čištění kovových tukových filtrů dávejte pozor, abyste nepoškodili síť.
- Časté čištění nebo použití agresivních čistících prostředků může způsobit změny povrchu kovu.
- Tyto změny neovlivňují funkci filtru a nejsou důvodem k reklamaci.

Výměna tukových filtrů

- Papírové tukové filtry je třeba měnit na měsíční bázi.
- Vyměňte tukové filtry každé dva měsíce nebo když je barva povrchu viditelná přes otvory.
Tento filtr je na jedné straně zbarvený; po namontování nesmí být toto zbarvení viditelné skrz otvory.
- Pěnové tukové filtry musí být namočené jednou měsíčně v teplé vodě se saponátem na dobu 1 až 2 hodin. Po maximálně 5-6 čištěních vyměňte filtr za nový.

- Kovové tukové filtry nemusí být vyměněny, když jsou nasycené tukem a je je třeba čistit jednou za měsíc ručně nebo v myčce (60 °). Filtr nechte důkladně vysušit a opatrně jej namontujte do digestoře.
Nepoužívejte zásadité čisticí prostředky na mytí nádobí (hodnota pH nad 7).

Uhlíkový filtr

a) Tradiční uhlíkový filtr (běžně mají kulatý tvar) nesmí být čištěny v myčce ani ručně. Při běžném používání a v závislosti na jejich velikosti je vyměňte každých 4 až 6 měsíců. Dodržujte pokyny na obalu.

b) Omyvatelné uhlíkové filtry (běžně mají čtvercový tvar) musí mýt jednou za měsíc v myčce, použitím standardního mycího prostředku a za použití intenzivního programu (při co nejvyšší teplotě). Omyvatelné uhlíkové filtry absorbují kuchyňské pachy po dobu maximálně 3 let, pokud se čistí jednou měsíčně. Filtr by se pak měl nahradit novým.

Omyvatelné uhlíkové filtry by měly promýt odděleně, aby se zabránilo usazování zbytků potravin, které mohou později způsobit nepříjemné zápachy. Po mytí se musí omyvatelný uhlíkový filtr znovu aktivovat. Provede se to sušením vyčištěného filtru v troubě na dobu 10 minut při teplotě 100 ° C. Přečtěte si, zda je váš uhlíkový filtr je omyvatelný. Pokud balení neobsahuje žádné informace o čištění, znamená to, že balení obsahuje tradiční uhlíkový filtr. Pokaždé, když vyměníte nebo umyjete tukový filtr nebo uhlíkový filtr, po jeho odmontování vyčistěte všechny odhalené spodní části digestoře jemným rozpouštědlem tuku. Na denní čištění vnějších částí digestoře používejte jemnou tkaninu navlhčenou v alkoholu nebo jemném tekutém čisticím prostředku.
Nepoužívejte abrazivní čisticí prostředky. Nejsou-li dodrženy pokyny pro čištění digestoře a výměnu nebo čištění filtrů hrozí nebezpečí požáru.



VAROVÁNÍ

Nebezpečí požáru Dodržujte pokyny pro čištění digestoře a filtrů.

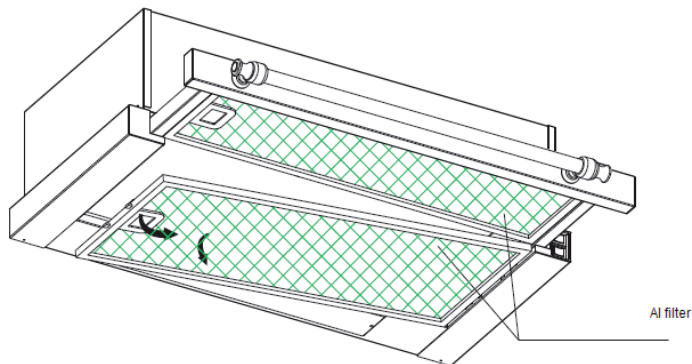
Osvětlení

Toto zařízení má zabudovaný LED pásek. Tento pásek není třeba měnit.

MONTÁŽ FILTRU

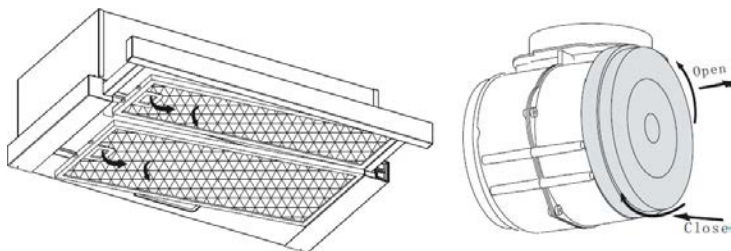
Mřížka tukového filtru

1. Vložte filtr do otvorů na zadní straně digestoře.
2. Stiskněte tlačítko na rukojeti filtru.
3. Uvolněte rukojeť, když je filtr ve své poloze.
4. Opakujte tyto kroky a namontujte všechny filtry.



Uhlíkové filtry (nejsou obsahem balení)

1. Před montáží nebo výměnou uhlíkových filtrů odpojte zařízení od napájení.
2. Stiskněte zámek filtru a vyjměte síťový filtr.
3. Otočte uhlíkový filtr na obou stranách motoru proti směru hodinových ručiček. Vyměňte uhlíkové filtry za nové uhlíkové filtry.
4. Umístěte filtr na jeho místo.
5. Zapojte napájecí zdroj do zásuvky.



Poznámky

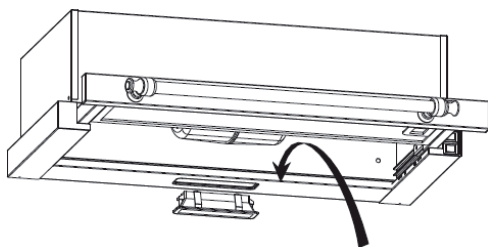
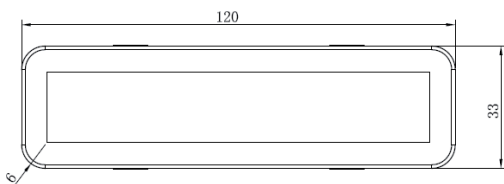
- Ujistěte se, že filtr je bezpečně upevněn. V opačném případě by se mohl uvolnit, což by mohlo být nebezpečné.
- Po vložení uhlíkového filtru bude sací výkon menší.

VÝMĚNA ŽÁROVEK

- Před výměnou žárovky se ujistěte, že je zařízení vypnuto.
- Při manipulaci používejte rukavice.

Pomocí šroubováku uvolněte samořezný šroub ST4*8 mm (2 ks) ze světelného panelu a vyjměte žárovku. Vytáhněte žárovku a otevřete svorkovnici, která je připojena k drátu, odpojte konektor kabelu a vyměňte světlo.

- ILCOS D kód pro tuto lampu je: DBS-2/65-H-120/33
- Maximální příkon: 1× 2 W
- Rozsah napětí: AC 110-240V
- Rozměry:



ŘEŠENÍ PROBLÉMŮ

Chyba	Možná příčina	Řešení
Světlo svítí, ale ventilátor nefunguje.	Spínač ventilátoru byl vypnutý.	Vyberte a pozici spínače ventilátoru.
	Spínač ventilátoru je pokažen.	Kontaktujte servis
	Motor je poškozen.	Kontaktujte servis
Světlo nesvítí a motor nefunguje.	Pojistka je vypálená.	Resetujte / vyměňte pojistky.
	Uvolněný nebo odpojený napájecí kabel.	Znovu připojte kabel do zásuvky. V případě potřeby zapněte síťovou zásuvku.
Vytéká olej.	Výstup a vstup vzduchu nejsou těsně uzavřeny.	Otvory utěsněte lepidlem nebo jiným těsnícím materiálem.
	Únik ze spojů mezi komínem na odvádění pachu a digestoři.	Rozložte komín a přetěsněte ho.
Světlo nefunguje	Poškozené/vyhořelé žárovky.	Žárovky vyměňte podle návodu výše.
Nedostatečné sání digestoře	Vzdálenost mezi digestoři a sporákem je příliš velká.	Nastavte digestoř tak, aby byl ve správné vzdálenosti.
Digestoř je nakloněný	Upevňovací šroub není dostatečně utažen.	Utáhněte závěsný šroub a dejte digestoř do horizontální polohy.

INFORMAČNÍ LIST PRODUKTU

Informace podle nařízení (EU) č. 65/2014

Metody měření a výpočtu podle EN 61591: 1997 + A1: 2006 + A2: 2 011 + A11: 2014 + A12: 2015

Kód produktu	10041125, 10041126,		
Popis	Symbol	Hodnota	Jednotka
Roční spotřeba energie	AEChood	26,4	kWh/rok
Třída energetické efektivity		B	
Dynamická účinnost tekutin	FDEhood	12,6	
Třída dynamické účinnosti kapalin		E	
Účinnost osvětlení	LEhood	30	Lux/W
Třída účinnosti osvětlení		A	
Účinnost filtrování tuků	GFEhood	58,8	%
Třída účinnosti filtrování tuků		E	
proud vzduchu při minimální a maximální rychlosti při normálním používání, vyloučený režim zesílení		330 / 212	m ³ /h
proud vzduchu při intenzivním nebo zesíleném nastavení		-	m ³ /h
vzduchem přenášené akustické emise akustického výkonu A při minimální a maximální rychlosti dostupné při běžném používání		57/64	dB
vzduchem přenášené akustické emise akustického výkonu A při intenzivním nastavení nebo zesílení		-	dB
Spotřeba energie v režimu vypnutí	P ₀	-	W
Spotřeba energie v pohotovostním režimu	P ₅	-	W
Kontaktní informace	Chal-Tec GmbH, Wallstraße 16, 10179 Berlín, Německo.		

Informace podle nařízení (EU) č. 66/2014

Metody měření a výpočtu podle EN 61591: 1997 + A1: 2006 + A2: 2 011 + A11: 2014 + A12: 2015

Kód produktu	10041125, 10041126,		
Popis	Symbol	Hodnota	Jednotka
Roční spotřeba energie	AEChood	26,4	kWh/rok
Faktor prodloužení času	f	1,5	
Dynamická účinnost tekutin	FDEhood	12,6	
Index energetické efektivity	EElhood	63,6	
Naměřená rychlost proudění vzduchu v bodě nejlepší účinnosti	QBEP	147,8	m ³ /h
Měřený tlak vzduchu v bodě nejlepší účinnosti	PBEP	140	Pa
Maximální průtok vzduchu	Qmax	329,6	m ³ /h
Měřený elektrický příkon v bodě nejlepší účinnosti	WBEP	45,6	W
Nominální výkon osvětlovacího systému	WL	2	W
Průměrné osvětlení osvětlovacího systému varné plochy	Emiddle	60	Lux
Změřená spotřeba energie v pohotovostním režimu	Po	-	W
Měřená spotřeba energie ve vypnutém stavu	Ps	0	W
Úroveň akustického hluku	LWA	64	dB
Kontaktní informace	Chal-Tec GmbH, Wallstraße 16, 10179 Berlín, Německo.		

POZNÁMKY K OCHRANĚ ŽIVOTNÍHO PROSTŘEDÍ

- Během vaření zabezpečte dostatečný přísun vzduchu, aby mohl odsavač par pracovat efektivně a s nízkou hlučností.
- Nastavte rychlost ventilátoru na množství páry produkované během vaření. Intenzivní režim používejte pouze v případě potřeby. Čím nižší jsou otáčky ventilátoru, tím méně energie se spotřebuje.
- Pokud během vaření vznikne velké množství páry, zvolte včas vyšší rychlost ventilátoru. Pokud se varná pára už v kuchyni rozptýlila, digestoř musí být v provozu déle.
- Odsavač par vypněte, když ho už nepotřebujete.
- Pokud ho už nepotřebujete, vypněte osvětlení.
- Filtr pravidelně čistěte a v případě potřeby ho vyměňte, aby se zvýšila účinnost ventilačního systému a zabránilo se nebezpečí požáru.
- Při vaření použijte příkrývku, aby se nevytvářelo tolik páry.

POKYNY K LIKVIDACI



Pokud ve vaší zemi existují právní předpisy o zneškodňování elektrických a elektronických zařízení, tento symbol na výrobku nebo jeho obalu znamená, že tento výrobek nesmí být likvidován spolu s domácím komunálním odpadem. Místo toho ho třeba odevzdat na sběrném místě pro recyklaci elektrických a elektronických zařízení.

Tím, že ho zlikvidujete v souladu s pravidly, chráníte životní prostředí a zdraví svých bližních před negativními důsledky. předpisy chráníte životní prostředí a zdraví svých blízkých před negativními následky. Informace o recyklaci a likvidaci tohoto produktu získáte od místních úřadů nebo u služby likvidace domácího odpadu.

VÝROBCE A DOVOZCE (UK)

Výrobce:

Chal-Tec GmbH, Wallstraße 16, 10179 Berlín, Německo.

Důležité pro Velkou Británii:

Chal-Tec UK limited

Unit 6 Riverside Business Centre Brighton Road

Shoreham-by-Sea BN43

6RE

United Kingdom



KLARSTEIN