



L8WBE68SIC

CS Návod k použití | Pračka se sušičkou



## PRO DOKONALÉ VÝSLEDKY

Děkujeme vám, že jste si zvolili výrobek značky AEG. Aby vám bezchybně sloužil mnoho let, vyrobili jsme jej s pomocí inovativních technologií, které usnadňují život, a vybavili funkcemi, které u obvyklých spotřebičů nespíš nenajdete. Aby vám sloužil co nejlépe, stačí věnovat pár minut čtení.

### Navštivte naše webové stránky:



Rady k používání, brožury, poradce při potížích a informace o servisu a opravách získáte na:

**[www.aeg.com/support](http://www.aeg.com/support)**



Zaregistrujte svůj spotřebič a získejte lepší servis:

**[www.registreaeg.com](http://www.registreaeg.com)**



Nákup příslušenství, spotřebního materiálu a originálních náhradních dílů pro váš spotřebič:


**[www.aeg.com/shop](http://www.aeg.com/shop)**

## PÉČE O ZÁKAZNÍKY A SERVIS

Doporučujeme používat originální náhradní díly.

V případě kontaktování našeho autorizovaného servisního střediska mějte u sebe následující údaje: Model, PNC, sériové číslo.

Tyto informace naleznete na typovém štítku.


 Varování / Důležité bezpečnostní informace

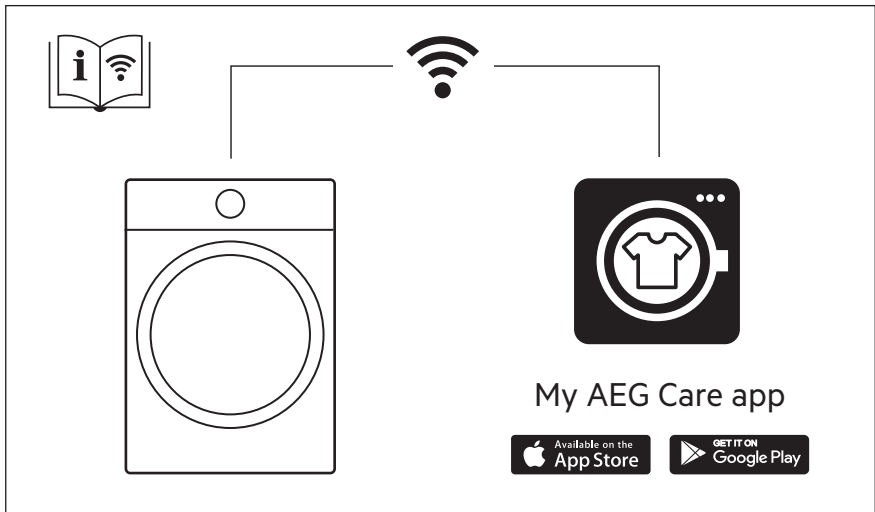
 Všeobecné informace a rady

 Informace o ochraně životního prostředí

Změny vyhrazeny.

## OBSAH

1. BEZPEČNOSTNÍ INFORMACE.....	4
2. BEZPEČNOSTNÍ POKYNY .....	7
3. POPIS SPOTŘEBIČE.....	9
4. TECHNICKÉ ÚDAJE.....	9
5. INSTALACE.....	10
6. OVLÁDACÍ PANEL.....	20
7. VOLIČ A TLAČÍTKA.....	22
8. PROGRAMY.....	26
9.  WI-FI – NASTAVENÍ PŘIPOJENÍ.....	34
10. NASTAVENÍ.....	37
11. PŘED PRVNÍM POUŽITÍM.....	38
12. DENNÍ POUŽÍVÁNÍ - POUZE PRANÍ.....	38
13. DENNÍ POUŽÍVÁNÍ - PRANÍ A SUŠENÍ.....	42
14. DENNÍ POUŽÍVÁNÍ - POUZE SUŠENÍ.....	44
15. VLÁKNA V TKANINÁCH.....	45
16. TIPY A RADY.....	45
17. ČIŠTĚNÍ A ÚDRŽBA.....	48
18. ODSTRAŇOVÁNÍ ZÁVAD.....	54
19. ÚDAJE O SPOTŘEBĚ.....	58
20. POZNÁMKY K OCHRANĚ ŽIVOTNÍHO PROSTŘEDÍ.....	61



# 1. ⚠️ BEZPEČNOSTNÍ INFORMACE



Tento návod si pečlivě přečtete ještě před zahájením instalace tohoto spotřebiče a jeho prvním použitím.

Výrobce nenese odpovědnost za žádný úraz ani škodu v důsledku nesprávné instalace nebo použití. Návod k použití vždy uchovávejte na bezpečném a přístupném místě pro jeho budoucí použití.

## 1.1 Bezpečnost dětí a postižených osob

### ⚠️ VÁROVÁNÍ!

Hrozí nebezpečí udušení, zranění nebo trvalého postižení.

- Tento spotřebič smí používat děti starší osmi let nebo osoby se sníženými fyzickými, smyslovými nebo duševními schopnostmi nebo osoby bez patřičných zkušeností a znalostí, pouze pokud tak činí pod dozorem nebo obdrželi instrukce týkající se bezpečného provozu spotřebiče, a pokud rozumí rizikům spojeným s provozem spotřebiče.
- Děti ve věku od tří do osmi let a osoby s rozsáhlým a komplexním postižením bez stálého dozoru držte z dosahu spotřebiče.
- Děti mladší tří let bez stálého dozoru držte z dosahu spotřebiče.
- Nenechte děti hrát si se spotřebičem.
- Všechny obaly uschovejte mimo dosah dětí a řádně je zlikvidujte.
- Prací prostředky uschovejte mimo dosah dětí.
- Jsou-li dvířka spotřebiče otevřená, nedovolte dětem a domácím zvířatům, aby se k němu přibližovaly.
- Je-li spotřebič vybaven dětskou bezpečnostní pojistkou, doporučuje se ji aktivovat.
- Čištění a uživatelskou údržbu spotřebiče by neměly provádět děti bez dozoru.

## 1.2 Všeobecné bezpečnostní informace

- Tento spotřebič je určen pouze pro praní a sušení v domácí pračce a pouze prádla sušitelného v sušičce.
- Funkci sušičky nepoužívejte, pokud je prádlo znečištěné průmyslovými chemikáliemi.
- Tento spotřebič je určen k použití v běžném domácím použití.
- Tento spotřebič lze používat v kancelářích, hotelových pokojích, motelech, agropenzionech a v podobných ubytovacích zařízeních, kde využití nepřesahuje (průměrnou) úroveň využití v domácnosti.
- Neměňte technické parametry spotřebiče.
- Spotřebič neinstalujte za zamykatelné dveře, posuvné dveře a dveře se závěsem na opačné straně, kde by dvířka spotřebiče nešla zcela otevřít.
- Sít'ovou zástrčku zapojte do sít'ové zásuvky až na konci instalace spotřebiče. Po instalaci musí sít'ová zástrčka zůstat nadále dostupná.
- Větrací otvor umístěný vespod spotřebiče nesmí být zakrytý kobercem, rohoží ani jinou podlahovou krytinou.
- VAROVÁNÍ: Spotřebič nesmí být napájen přes externí spínací zařízení, jako je časovač, nebo připojován k okruhu, který je pravidelně zapínán a vypínán jiným nástrojem.
- V místnosti, kde je spotřebič nainstalován, zajistěte správnou ventilaci, která zabrání zpětnému toku nechtěných plynů do místnosti ze spotřebičů spalujících plyn nebo jiná paliva, včetně otevřených topenišť.
- Odvětrávání se nesmí odvádět do kouřovodu určeného k odvádění spalin ze spotřebičů spalujících plyn nebo jiná paliva.
- Hodnota provozního tlaku vody na přívodu musí být mezi 0,5 bar (0,05 MPa) a 10 bar (1,0 MPa).
- Maximální náplň spotřebiče je 8.0 kg. Nepřekračujte maximální náplň jednotlivých programů (viz kapitolu „Programy“).

- Spotřebič musí být připojen k vodovodnímu potrubí pomocí nové soupravy hadic dodané se spotřebičem nebo jiné nové soupravy hadic dodané z autorizovaného servisního střediska.
- Neinstalujte znovu již jednou použitou soupravu hadic.
- Je-li napájecí kabel poškozený, smí ho vyměnit pouze výrobce, autorizované servisní středisko nebo osoby s podobnou příslušnou kvalifikací. Jinak by mohlo dojít k úrazu elektrickým proudem.
- Setřete vlákna nebo zbytky obalu, které se nahromadily kolem spotřebiče.
- Prádlo znečištěné látkami, jako jsou rostlinný nebo minerální olej, aceton, alkohol, benzín, petrolej, odstraňovače skvrn, terpentýn, vosky či odstraňovače vosku, je nutné nejprve vyprat odděleně s velkým množstvím pracího prostředku, a teprve pak sušit v pračce se sušičkou.
- Nepoužívejte spotřebič, pokud je prádlo zašpiněno průmyslovými chemikáliemi.
- Nevyprané prádlo v pračce se sušičkou nesusíte.
- V pračce se sušičkou se nesmějí sušit předměty z pěnové pryže (latexové pěny), koupací čepice, nepromokavé tkaniny, předměty a oděvy s gumovou vložkou a polštáře s vycpávkami z pěnové pryže.
- Avivážní přípravky nebo podobné prostředky je nutné používat výhradně podle pokynů jejich výrobce.
- Z oděvů vyjměte všechny předměty, které by mohly způsobit vznícení, např. zapalovače nebo zápalky.
- VAROVÁNÍ: Pokud zastavíte pračku se sušičkou před koncem sušicího programu, musíte všechno prádlo rychle vyjmout a rozprostřít tak, aby se zbytkové teplo mohlo rozptýlit.
- Závěrečná část sušicího programu probíhá bez ohřevu (ochlazovací cyklus), čímž se dosáhne bezpečné teploty, při které nedojde k poškození prádla.

- K čištění spotřebiče nepoužívejte vysokotlaký proud vody nebo páru.
- Spotřebič čistěte vlhkým hadrem. Používejte pouze neutrální mycí prostředky. Nepoužívejte prostředky s drsnými částicemi, drátěnky, rozpouštědla nebo kovové předměty.
- Před prováděním jakékoli údržby spotřebič vždy vypněte a vytáhněte síťovou zástrčku z elektrické zásuvky.

## 2. BEZPEČNOSTNÍ POKYNY

### 2.1 Instalace



Instalace musí odpovídat příslušným vnitrostátním předpisům a normám.

- Řiďte se pokyny k instalaci dodanými spolu s tímto spotřebičem.
- Z důvodu bezpečnosti spotřebič nepoužívejte, dokud není nainstalován do vestavné konstrukce.
- Neinstalujte nebo nepoužívejte spotřebič tam, kde může teplota klesnout pod 0 °C nebo kde je vystaven povětrnostním podmínkám.
- Při stěhování spotřebič vždy udržujte ve vodorovné poloze.
- Zkontrolujte, zda mezi spotřebičem a podlahou může proudit vzduch.
- Odstraňte všechny obaly nebo přepravní šrouby.
- Podlaha, na níž má být spotřebič umístěn, musí být plochá, stabilní, žáruvzdorná a čistá.
- Přepravní šrouby uchovejte na bezpečném místě. Bude-li se spotřebič v budoucnu přesouvat, pomocí těchto šroubů se musí zajistit buben, aby nedošlo k poškození vnitřních součástí.
- Při přemísťování spotřebiče buďte vždy opatrní, protože je těžký. Vždy používejte ochranné rukavice a uzavřenou obuv.
- Poškozený spotřebič neinstalujte ani nepoužívejte.
- Spotřebič neinstalujte tam, kde nelze dvířka spotřebiče plně otevřít.

- Nastavte nožičky tak, aby mezi spotřebičem a podlahou byl požadovaný prostor.
- Když spotřebič umístíte na konečné místo, pomocí vodováhy zkontrolujte, zda je správně vyrovnan. Jestliže ne, seřídte nožičky podle potřeby.

### 2.2 Připojení k elektrické síti

#### VAROVÁNÍ!

Hrozí nebezpečí požáru nebo úrazu elektrickým proudem.

- VAROVÁNÍ: Tento spotřebič je určen k instalaci/připojení k zemnicí přípojce v budově.
- Vždy používejte správně instalovanou síťovou zásuvku s ochranou proti úrazu elektrickým proudem.
- Nepoužívejte rozbočovací zástrčky ani prodlužovací kabely.
- Neodpojujte spotřebič ze zásuvky tahem za kabel. Vždy tahejte za zástrčku.
- Nedotýkejte se napájecího kabelu či síťové zástrčky mokřkýma rukama.

### 2.3 Přípojka vody

- Teplota vody nesmí překročit 25 °C.
- Dbejte na to, abyste vodní hadice nepoškodili.
- Před připojením spotřebiče k novým hadicím nebo k hadicím, které nebyly dlouho používány, nebo tam, kde byly prováděny opravy či instalována nová zařízení (vodoměry apod.), nechte vodu

na několik minut odtéct, dokud nebude čistá.

- Ujistěte se, že při prvním použití spotřebiče ani po něm nedošlo k viditelnému úniku vody.
- Pokud jsou přírodní hadice příliš krátké, nenastavujte je ani nepoužívejte prodlužovací hadice. Požádejte autorizované servisní středisko o výměnu přírodních hadic.
- Po odstranění obalu může z vypouštěcí hadice vytékat voda. Je to z důvodu testování spotřebiče pomocí vody ve výrobním závodě.
- Vypouštěcí hadici lze prodloužit maximálně o 400 cm. V případě prodloužení hadice nebo ostatních hadic kontaktujte autorizované servisní středisko.
- Po instalaci musí zůstat kohoutek nadále dostupný.

## 2.4 Použití spotřebiče

### VAROVÁNÍ!

Hrozí nebezpečí poranění, zásaha elektrickým proudem, požáru nebo poškození spotřebiče.

- Do spotřebiče, do jeho blízkosti nebo na spotřebič neumísťujte hořlavé předměty nebo předměty nasáklé hořlavinami.
- V průběhu programu se nedotýkejte skla dvířek. Sklo může být horké.
- Nesušte poškozené kusy oblečení (natržené, roztržené), které obsahují vycpávky nebo výplně.
- Pokud jste vyprali prádlo s pomocí odstraňovače skvrn, před spuštěním sušicího cyklu proveďte dodatečný cyklus máchání.
- Ujistěte se, že se v prádle nenachází žádné kovové předměty.
- Sušte pouze tkaniny vhodné pro sušení ve spotřebiči. Dodržujte pokyny pro praní na etiketách oděvů.
- Na otevřená dvířka spotřebiče si nesedejte ani nestoupejte.
- Promočené oděvy ve spotřebiči nesušte.
- Zabraňte kontaktu horkých předmětů s plastovými částmi spotřebiče.

- Před nastavením sušicího programu odstraňte dávkovací kuličku pracího prostředku (pokud ji používáte).
- Nepoužívejte dávkovací kuličku pracího prostředku při nepřetržitém programu.

## 2.5 Servis

- Je-li nutná oprava spotřebiče, obraťte se na autorizované servisní středisko. Používejte pouze originální náhradní díly.
- Upozorňujeme, že opravy svépomocí a neprofesionální opravy mohou mít bezpečnostní následky a mohou zneplatnit záruku.
- Následující náhradní díly budou k dispozici 10 let po ukončení výroby tohoto modelu: motor a kartáče motoru, převodovka mezi motorem a bubnem, čerpadla, tlumiče a pružiny, prací buben, ložisková hvězdice bubnu a příslušná kuličková ložiska, topná tělesa a topné články, včetně tepelných čerpadel, potrubí a příslušného vybavení včetně hadic, ventilů, filtrů a systémů proti únikům vody, obvodové desky, elektronické displeje, tlakové spínače, termostaty a snímače, software a firmware včetně resetovacího softwaru, dvířka, dveřní závěs a těsnění, ostatní těsnění, sestava zámku dvířek, plastové periferie jako např. dávkovače pracích prostředků. Upozorňujeme, že některé z těchto náhradních dílů jsou dostupné pouze profesionálním opravářům a že ne všechny díly jsou vhodné pro všechny modely.
- Pokud jde o žárovku (žárovky) v tomto spotřebiči a samostatně prodávané náhradní žárovky: Tyto žárovky jsou navrženy tak, aby odolaly extrémním fyzickým podmínkám v domácnostech spotřebičích, ať už jde o teplotu, vibrace či vlhkost, nebo jsou určeny k signalizaci informací o provozním stavu spotřebiče. Nejsou určeny k použití v jiných spotřebičích a nejsou vhodné k osvětlení místností v domácnosti.

## 2.6 Likvidace

- Odpojte spotřebič od elektrické sítě a přívodu vody.
- Odřízněte síťový kabel v blízkosti spotřebiče a zlikvidujte jej.

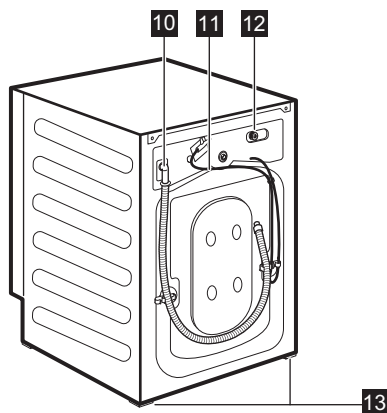
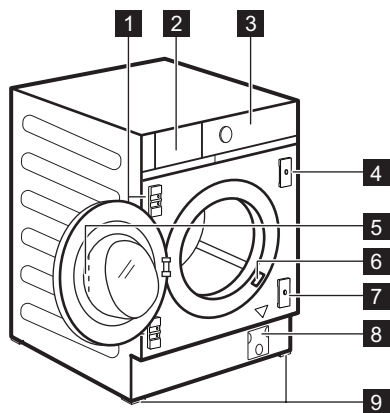


- Odstraňte dveřní západku, abyste zabránili uvěznění dětí a domácích zvířat v bubnu.

- Spotřebič zlikvidujte v souladu s místními předpisy pro likvidaci elektrického a elektronického odpadu (WEEE).

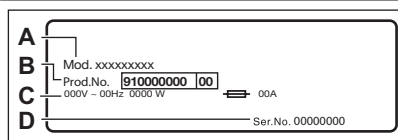
## 3. POPIS SPOTŘEBIČE

### 3.1 Přehled spotřebiče



- 1** Držáky závěsu
- 2** Dávkovač pracího prostředku
- 3** Ovládací panel
- 4** Magnetická destička
- 5** Držadlo dveří
- 6** Typový štítek
- 7** Destička s pryžovým nárazníkem

- 8** Filtr vypouštěcího čerpadla
- 9** Přední nožičky pro vyrovnání spotřebiče
- 10** Vypouštěcí hadice
- 11** Napájecí kabel
- 12** Připojení přívodní hadice
- 13** Zadní nožičky pro vyrovnání spotřebiče



**Na typovém štítku** je uveden název modelu (A), výrobní číslo (B), elektrické parametry (C) a sériové číslo (D).

## 4. TECHNICKÉ ÚDAJE

Rozměry

Šířka / Výška / Celková hloubka 59.6 cm / 81.9 cm / 55.3 cm

Připojení k elektrické síti	Napětí	230 V
	Celkový výkon	2 100 W
	Pojistka	10 A
	Frekvence	50 Hz
Úroveň ochrany proti průniku pevných částic a vlhkosti, kterou zajišťuje ochranný kryt s výjimkou míst, kde není nízkonapětové vybavení chráněno proti vlhkosti.		IPX4
Přívod vody <b>1)</b>		Studená voda
Tlak přívodu vody	Minimální	0,5 bar (0,05 MPa)
	Maximální	10 bar (1,0 MPa)
Maximální náplň pro praní	Bavlna	8.0 kg
Maximální náplň pro sušení	Bavlna	4.0 kg
	Syntetika	3.0 kg
Rychlost odstředování	Maximální rychlost odstředování	1551 ot./min.

1) Přívodní hadici připojte ke kohoutku se 3/4" závitem.

## 5. INSTALACE

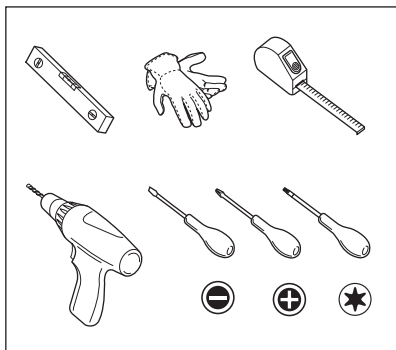
### ⚠ VAROVÁNÍ!

Viz kapitoly o bezpečnosti.

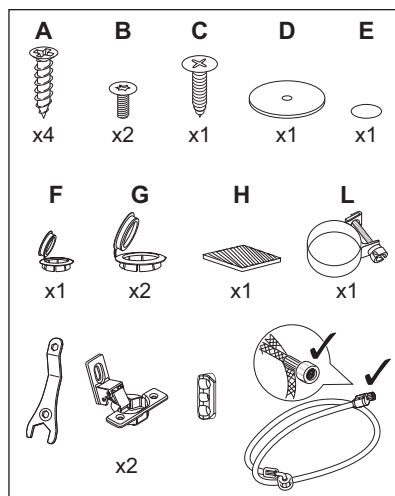
### 5.1 Připravte se na instalaci



Doporučujeme, aby instalaci prováděly dvě osoby.



### 5.2 Spotřebič je vybaven...



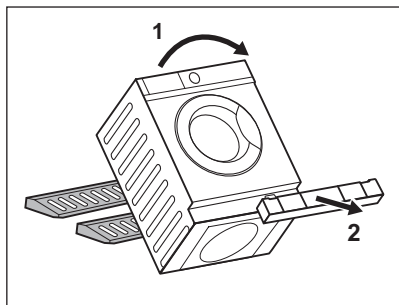
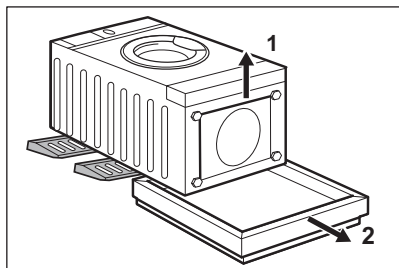
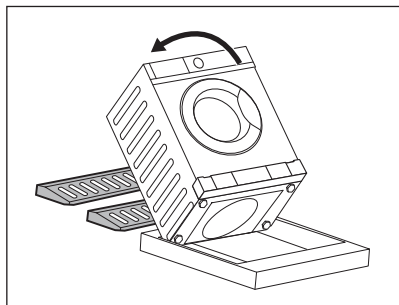
## 5.3 Vybalení

### **VAROVÁNÍ!**

Používejte rukavice.

### **VAROVÁNÍ!**

Před instalací spotřebiče odstraňte všechny obaly a přepravní šrouby.



1. Na podlahu pod spotřebič položte dva kusy polystyrénového obalového prvku.

### **VAROVÁNÍ!**

Důrazně doporučujeme, aby tento úkon prováděly dvě osoby.

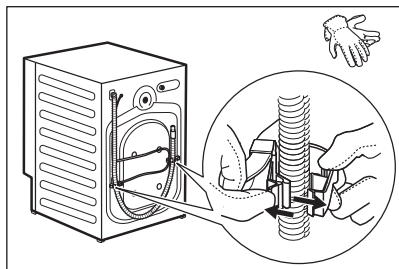
2. Opatrně položte spotřebič na jeho zadní stranu.



Zabraňte poškození hadic.

3. Odstraňte polystyrénovou ochranu ze spodní části spotřebiče.

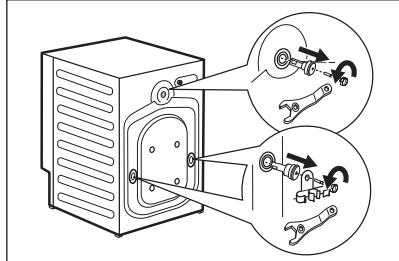
4. Vraťte spotřebič do svislé polohy a odstraňte polystyrénovou ochranu zásuvky.



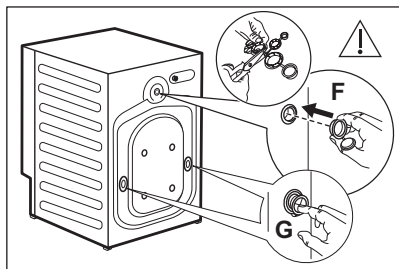
5. Vyndejte napájecí kabel a vypouštěcí hadici z držáků.



Z vypouštěcí hadice může vytékat voda. Je to z důvodu testování spotřebiče pomocí vody ve výrobním závodě.



6. Klíčem přiloženým ke spotřebiči demontujte tři šrouby, držáky hadic a plastové rozpěrky.

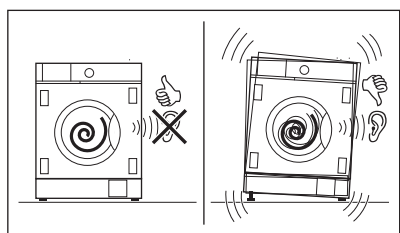
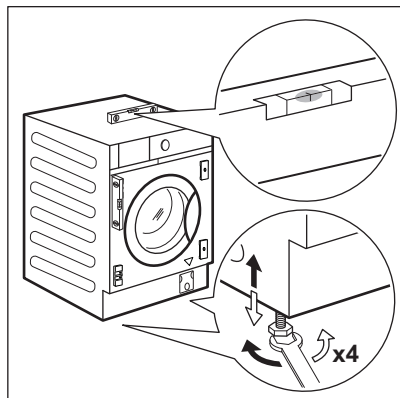


7. Do otvorů vložte plastové krytky, které naleznete v sáčku s návodem k použití. Nejmenší krytku **F** vložte do horního otvoru a dvě větší krytky **G** vložte do dolních otvorů.



Obaly a přepravní šrouby doporučujeme uschovat pro případné další přemístění spotřebiče.

## 5.4 Umístění a vyrovnání



1. Instalujte spotřebič na tvrdé rovné podlaze.

### **VAROVÁNÍ!**

Ujistěte se, že koberec nebrání proudění vzduchu pod spotřebičem.



Před vyrovnáním spotřebiče ho posuňte do blízkosti výklenku. Další podrobnosti viz odstavec „Vestavba“.

2. Uvolněním nebo utažením nožiček spotřebič vyrovnajte.



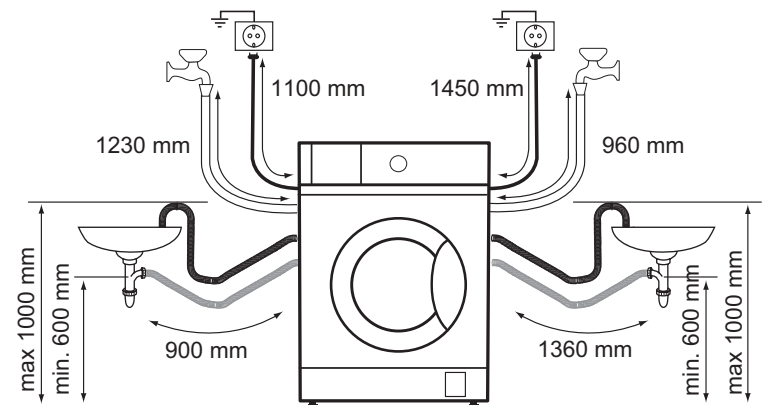
Správné vyrovnání spotřebiče zabraňuje vibracím, hluku a pohybu spotřebiče během jeho provozu.

Spotřebič musí být vyrovnaný a stabilní.

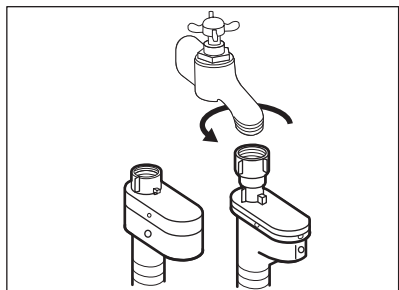
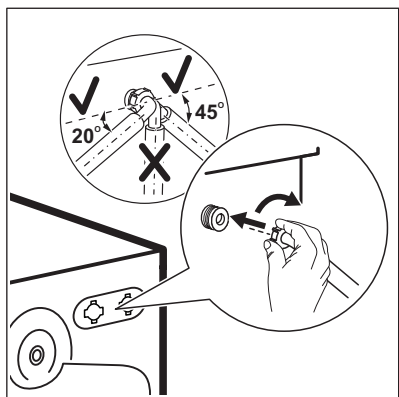
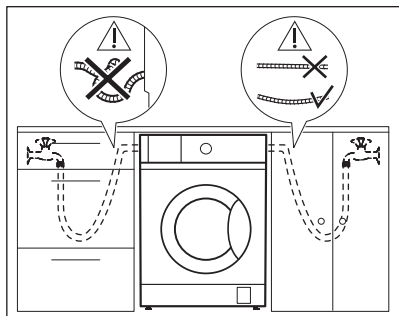
### **POZOR!**

Spotřebič nevyrovnávejte podložním kusů kartonu, dřeva či obdobných materiálů pod jeho nožičky.

## 5.5 Připojení hadic a kabelu



## Přívodní hadice



1. Vyměte přívodní hadici z vnitřku bubny.
2. Abyste přívodní hadici připojili ve správném směru a se správným sklonem, před připojením hadice k zadní části spotřebiče zkontrolujte polohu vodovodního kohoutku.



Hadice nesmí být ohnutá, přiskřípnutá ani napnutá.

3. Připojte hadici k zadní straně spotřebiče. Neotáčejte přívodní hadici směrem dolů, ale otočte hadici doleva nebo doprava podle polohy vodovodního kohoutku.
4. Povolte kruhovou matici a nastavte hadici do správné polohy.

5. Přívodní hadici připojte ke kohoutku se studenou vodou a závitem 3/4".

**VAROVÁNÍ!**

Teplota vody nesmí překročit 25 °C.

**VAROVÁNÍ!**

Ujistěte se, že ze spojku neuniká voda.



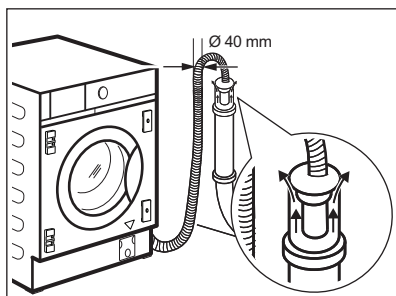
Použijte hadici dodanou spolu se spotřebičem.



Pokud jsou přívodní hadice příliš krátké, nenastavujte je ani nepoužívejte prodlužovací hadice. Kontaktujte autorizované servisní středisko ohledně výměny přívodní hadice.

## Vypouštění vody

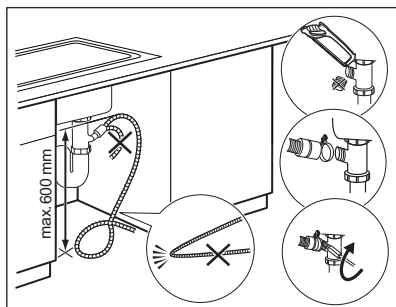
Vypouštěcí hadici lze připojit:



### Ke stoupacímu potrubí s průduchem

Přímo do odpadního potrubí, které se nachází ve výšce minimálně 60 cm (23.6") a maximálně 100 cm (39.3") od podlahy.

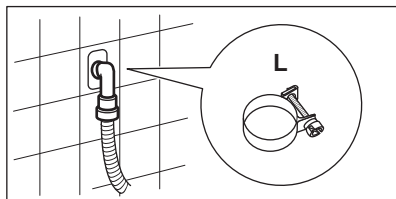
Konec vypouštěcí hadice musí být stále větraný, tj. vnitřní průměr odpadního potrubí (min. 40 mm/ 1.6") musí být širší než vnější průměr vypouštěcí hadice.



### K připojce sifonu

Vypouštěcí hadici nasuňte na hubici sifonu a zajistěte dodaným kabelovým úvazem L.

Ujistěte se, že je na vypouštěcí hadici oblouk, aby se do spotřebiče nedostávala voda či nečistoty vypouštěné z umyvadla.



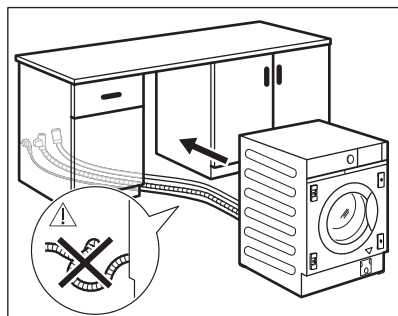
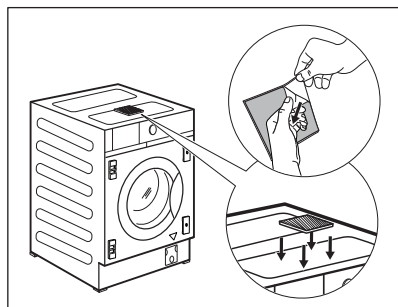
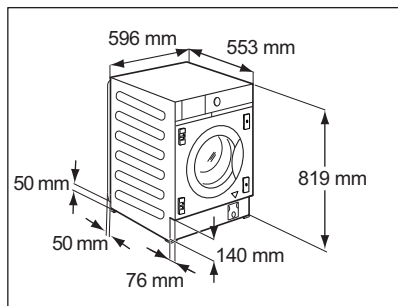
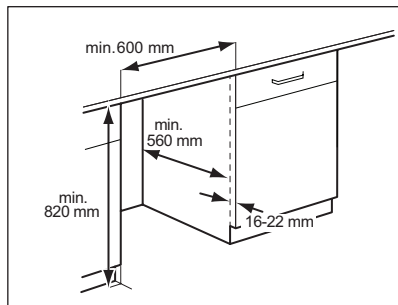
### Do stoupacího potrubí

Přímo do odpadního potrubí zabudovaného ve stěně místnosti se zajištěním pomocí dodaného kabelového úvazu L.



Hadici lze prodloužit o maximálně 400 cm. V případě prodloužení hadice nebo ostatních hadic kontaktujte servisní středisko.

## 5.6 Vestavba



Tento spotřebič je připraven pro vestavbu mezi skříňky kuchyňské linky. Viz minimální rozměry prostoru pro instalaci v nákresech.



Jsou-li hadice nataženy za spotřebičem, nic nesmí blokovat malý výklenek označený rozměry 50 x 50 mm.

Spotřebič je rovněž vybaven přilnavou houbičkou **H**, kterou naleznete uvnitř bubny.

Upevněte ji na horní stranu spotřebiče podle vyobrazení.

Při vyrovnávání spotřebiče pod nábytkem houbičku **NEZMÁČKNĚTE**.

Než budete s vestavbou spotřebiče pokračovat, posuňte ho do blízkosti výklenku a připravte umístění přívodní hadice, vypouštěcí hadice a síťového kabelu.

### **VAROVÁNÍ!**

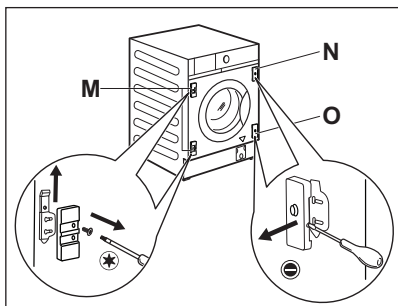
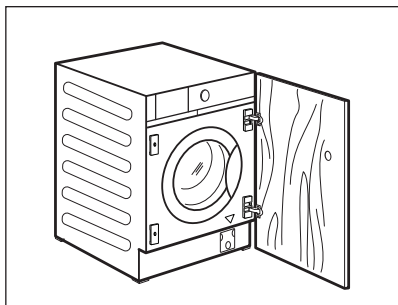
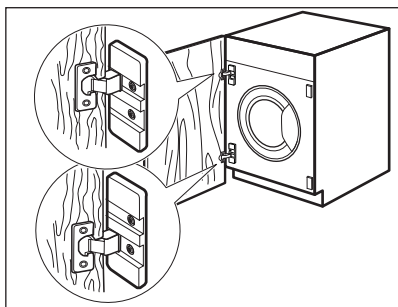
Ujistěte se, že hadice ani kabel nejsou přehnuté či přiskřípnuté.



## 5.7 Příprava a montáž dvířek linky

Rozměry dveřního panelu linky musí být:

- šířka min. 595 - max. 598 mm;
- tloušťka 16 - 22 mm.



### Nastavení z výroby

Spotřebič je připravený k instalaci dveřního panelu linky s otvíráním zprava doleva.

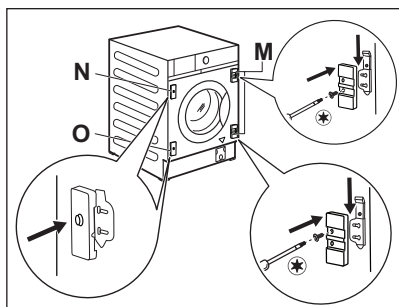


Nejlepší řešení je našroubovat horní závěs do vrchního otvoru horní destičky a dolní závěs do spodního otvoru dolní destičky.

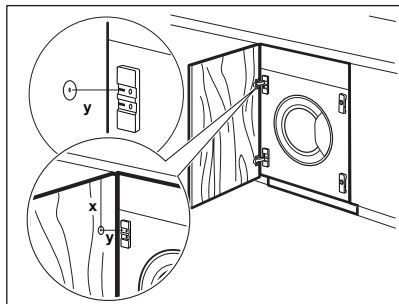
### Změna směru otvírání dvířek linky

Změnu otvírání dvířek linky proveďte před úplným dokončením vestavby spotřebiče.

Pokud chcete, aby se dvířka linky otvírala zleva doprava, změňte polohu držáků závěsu **M**, magnetické destičky **N** a dolní destičky **O**.



Destička s magnetem musí být v horní poloze.

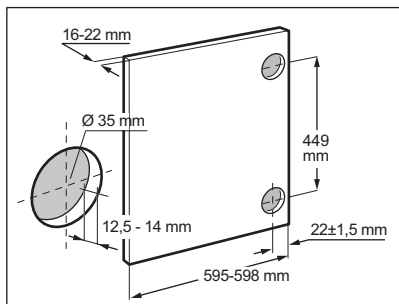


### Příprava dvířek linky

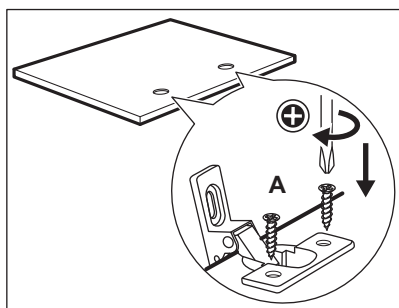


Chcete-li dvířka zapustit, doporučujeme obrátit se na profesionála.

Dvířka linky správně slícujte s nábytkem. K úpravě výšky otvoru pro zapuštění horního závěsu změřte vzdálenost X. Střed otvoru Y by měl být ve stejné výšce zdvihu na držáku závěsu.

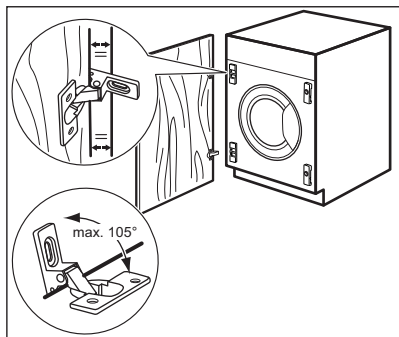


Určete polohu dolního otvoru podle rozměrů a vzdáleností uvedených na vyobrazení (449 mm). Otvory zapuštěte.

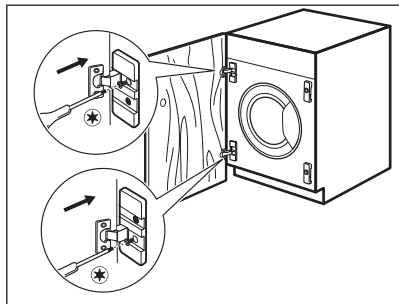


### Závěsy

K montáži závěsů je nutné vyvrtat dva otvory (průměr 35 mm, hloubka 12,5–14 mm v závislosti na hloubce dveří skříně) na vnitřní straně dvířek. Závěsy připevněte ke dveřím pomocí čtyř dodaných šroubů A.



K dokonalému slícování dvířek musí hrana dvířek linky být rovnoběžně s hranou spotřebiče a je nutné zachovat správný úhel otvírání (max. 105°).

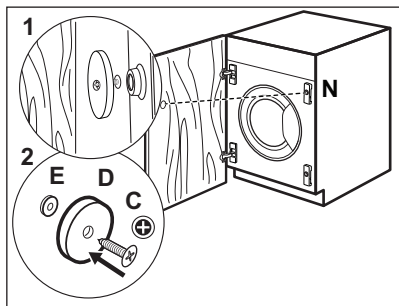


### Montáž dvířek

Závěsy připevněte k držákům závěsu na spotřebiči pomocí dvou dodaných šroubů **B**.



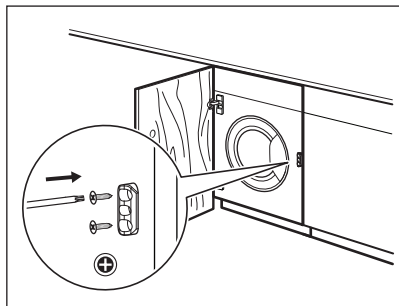
Závěsy lze nastavit tak, aby vyrovnaly možnou nerovnoměrnou tloušťku dveří.



### Protimagnet

Spotřebič je připravený na magnetické zavírání. Jak docílit správného zavírání:

1. Umístěte šroub **C** a protimagnet **D** na magnetickou desku **N**. Nakloňte dvířka skříňky proti šroubu, dokud nezanechají stopu.
2. Otevřete dvířka linky a našroubujte protimagnet **D** (ocelový kotouček + pryžový kroužek **E**) pomocí šroubu **C** na vnitřní stranu dvířek linky, kde zůstala stopa po šroubu podle postupu popsaného v prvním kroku.



### Pružná zarážka stroje

Dodanou plastovou zátku lze nainstalovat až po dokončení instalace spotřebiče, aby se zabránilo pohybu ven. Připevněte ji k nábytku, poblíž předního panelu, přičemž střed dvířek přiložte k referenční výšce **na opačné straně závěsů**.

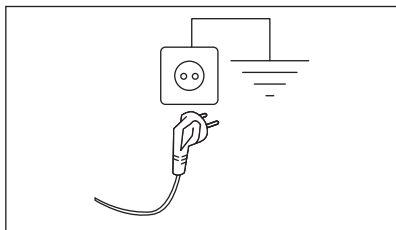
## 5.8 Připojení k elektrické síti

Na konci instalace spotřebiče můžete zapojit síťovou zástrčku do síťové zásuvky.

Typový štítek a část „Technické údaje“ stanovují potřebné elektrické parametry. Ujistěte se, že jsou kompatibilní s napájením ze sítě.

Ověřte si, zda váš domácí elektrický rozvod unese maximální požadované zatížení i případně další současně zapnuté domácí elektrospotřebiče.

**Spotřebič zapojte na zásuvku s uzemněním.**



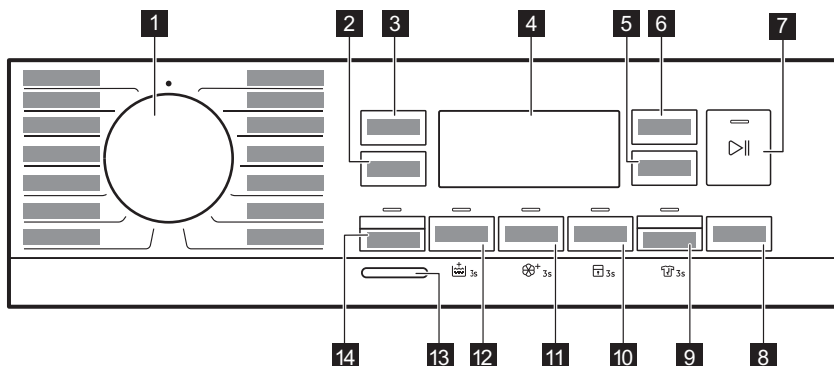
Napájecí kabel musí být po instalaci spotřebiče snadno přístupný.

V případě jakýchkoliv elektrikářských prací potřebných k instalaci tohoto spotřebiče se obraťte na naše autorizované servisní středisko.

Výrobce odmítá veškerou odpovědnost za možné poškození zdraví nebo za škody na majetku, k nimž došlo v důsledku nedodržení výše uvedených pokynů.

## 6. OVLÁDACÍ PANEL





### 6.1 Popis ovládacího panelu





Trvalé funkce nastavíte stisknutím a podržením příslušného tlačítka na alespoň tři sekundy.

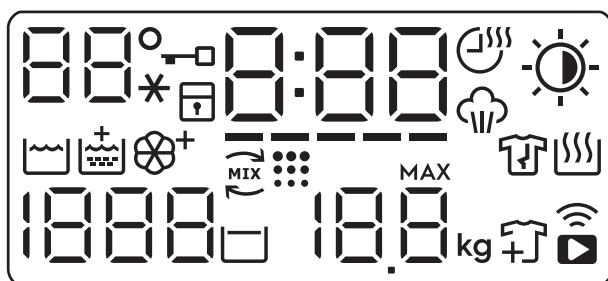
**1** Volič programu









- 2** Dotykové tlačítko Odštěďování
- 3** Dotykové tlačítko Teplota
- 4** Displej
- 5** Dotykové tlačítko Čas sušení
- 6** Dotykové tlačítko Auto sušení











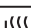





- 7** Start/Pauza dotykové tlačítko 
- 8** Dotykové tlačítko Odložený start a funkce spuštění na dálku 
- 9** Mód sušení dotykové tlačítko a trvalá funkce Proti zmačkání  3s
- 10** Úspora času dotykové tlačítko a trvalá funkce Dětská pojistka  3s

- 11** Dotykové tlačítko Skvrny a trvalá funkce Měkké plus  3s
- 12** Předpírka dotykové tlačítko a trvalá funkce Extra máchání  3s
- 13** Zap./Vyp. Tlačítko
- 14** Dotykové tlačítko Prací mód

## 6.2 Displej



	Oblast teploty:  Ukazatel teploty. --* Ukazatel studené vody.
	Ukazatel zablokování dvířek.
	Ukazatel dětské bezpečnostní pojistky.
	Tento digitální ukazatel může zobrazovat: <ul style="list-style-type: none"> <li>• Délka trvání programu (např. 2:40, fáze praní a/nebo sušení).</li> <li>• Čas odloženého startu (např. 2h).</li> <li>• Konec programu (.</li> <li>• Výstražný kód (např. E20).</li> <li>• Ukazatel chyby (---).</li> </ul>
-----	Kontrolka Úspora času.
	Kontrolka Čas sušení.
	Ukazatel parní fáze.

	Ukazatel Auto sušení:  K žehlení  K uložení  Extra suché
	Ukazatel fáze praní
	Ukazatel extra máchání.
	Kontrolka Jemné+.
	Ukazatel fáze OkoMix.
	Ukazatel čištění bubnu. Jedná se o doporučení provést čištění bubnu. Viz odstavec „Čištění bubnu“ v kapitole „Čištění a údržba“.
	Ukazatel fáze proti zmačkání. Další podrobnosti naleznete v odstavci Trvalá ochrana proti pomačkání.
	Ukazatel sušící fáze.
	Oblast odstředování: Ukazatel rychlosti odstředování — — — Ukazatel Bez odstředování. Fáze odstředování je vypnutá.
	Ukazatel zastavení máchání.
	Ukazatel maximální náplně (viz odstavec „Detekce náplně pomocí systému ProSense Technology“). <b>MAX</b> Bliká, když náplň prádla přesáhne maximální deklarovanou náplň zvoleného programu.
	Ukazatel přidání prádla. Zobrazí se na začátku prací fáze, kdy lze stále pozastavit chod spotřebiče a přidat více prádla.
	Ukazatel Wi-Fi a vzdáleného připojení.

## 7. VOLIČ A TLAČÍTKA

### 7.1 Úvod



Funkce nejsou dostupné se všemi pracími programy. Zkontrolujte kompatibilitu mezi funkcemi a pracími programy v „Tabulce programů“. Funkce se mohou navzájem vylučovat a spotřebič vám v takovém případě nedovolí současně nastavit nekompatibilní funkce.

### 7.2 Zap./Vyp.

Stisknutím tohoto tlačítka na několik sekund zapnete nebo vypnete spotřebič. Při zapínání a vypínání spotřebič zazní dvě různé melodie.

Jelikož funkce pohotovostního režimu po několika minutách automaticky vypne spotřebič, aby snížila spotřebu energie, možná budete muset spotřebič znovu zapnout.

Pro více podrobností viz odstavce Pohotovostní režim v kapitole Denní používání.

## 7.3 Teplota

Po zvolení pracího programu spotřebič automaticky navrhne výchozí teplotu.




Opakovaně stiskněte toto tlačítko, dokud se na displeji nezobrazí požadovaná teplota.

Když se na displeji zobrazí ukazatele --\*, spotřebič neohřívá vodu.

## 7.4 Odstředování

Když nastavíte program, spotřebič automaticky nastaví výchozí rychlost odstředování.

Opakovaně stisknutí tohoto tlačítka:

- **Změňte rychlost odstředování.** Na displeji se zobrazí pouze rychlosti odstředování dostupné se zvoleným programem.
- V možnostech odstředění nastavte **Bez odstředění** — —. Nastavením této funkce vypnete všechny fáze odstředování. Spotřebič provede pouze vypouštěcí fázi zvoleného pracího programu. Tuto funkci nastavte u velmi jemných tkanin. Fáze máchání u některých pracích programů spotřebuje více vody
- Aktivujte možnost **Zastavení máchání** . Konečné odstředění se neprovede. Nedojde k vypuštění vody z posledního máchání, aby se prádlo nezmačkalo. Prací program skončí s vodou v bubnu. Na displeji se zobrazí kontrolka . Dvířka zůstanou zablokovaná a buben se pravidelně otáčí, aby se snížilo zmačkání prádla. Před odblokováním dvířek je nutné vypustit vodu. Pokud stisknete tlačítko Start/Pauza , spotřebič provede odstředovací fázi a vypustí vodu.



Spotřebič automaticky vypustí vodu přibližně po 18 hodinách.

## 7.5 Prací mód

Tímto tlačítkem lze zapnout nebo vypnout režim praní. Když je zapnutý režim praní, svítí kontrolka příslušného tlačítka.

## 7.6 Předpírka

Pomocí této funkce můžete k pracímu programu přidat fázi předpírky.

Rozsvítí se příslušná kontrolka nad dotykovým tlačítkem.

Pomocí této funkce přidáte před fázi praní fázi předpírky při 30 °C.


Tato funkce se doporučuje u silně zašpiněného prádla, zejména pokud obsahuje písek, prach, bahno nebo jiné pevné částice.



Tato funkce může prodloužit délku programu.

## 7.7 Trvalé extra máchání 3s

S touto funkcí můžete trvale zapnout přídatné máchání při volbě nového programu.

Tuto možnost **zapnete či vypnete** stisknutím a podržením tlačítka Předpírka 3 sekundy, dokud se na displeji nezobrazí nebo nepřestane zobrazovat ukazatel .

Když je tato možnost zapnutá, spotřebič po vypnutí nebo změně/resetování programu nastaví tuto možnost jako výchozí.




Tato funkce prodlouží délku programu.

## 7.8 Skvrny

Stisknutím tohoto tlačítka přidáte k programu fázi odstraňování skvrn.

Rozsvítí se příslušná kontrolka nad dotykovým tlačítkem.

Tuto funkci použijte pro prádlo s odolnými skvrnami, které chcete odstranit.

Když nastavíte tuto funkci, vložte odstraňovač skvrn do komory .

Odstraňovač skvrn je předmíchaný a ohřátý s pracím prostředkem, aby se zlepšila jeho účinnost.




Tato funkce prodlouží délku programu.  
Tato funkce není k dispozici u programů s teplotou nižší než 40 °C.

## 7.9 Stálé Jemné+ 3s

Nastavte tuto funkci k optimalizaci dávkování aviváže a zlepšení měkkosti prádla.

Doporučuje se zapnout, když používáte aviváž.

Funkci **zapnete či vypnete** stisknutím tlačítka Skvrny na tři sekundy, dokud se na displeji  nezobrazí nebo nepřestane zobrazovat **ukazatel**.

Když je tato možnost zapnutá, spotřebič po vypnutí nebo změně/resetování programu nastaví tuto možnost jako výchozí.



Tato funkce prodlouží délku programu.

## Úspora času

Pomocí této funkce můžete zkrátit délku programu v závislosti na velikosti náplně a stupni zašpinění.

Když nastavíte prací program, na displeji se zobrazí jeho výchozí délka a čárky -----.

Stisknutím tlačítka Úspora času zkrátíte délku programu podle vašich potřeb. Na displeji se zobrazí nová délka programu a počet čárek se bude odpovídajícím způsobem snižovat:

----- vhodný pro plnou náplň normálně zašpiněného prádla.

---- krátký program pro plnou náplň mírně zašpiněného prádla.

-- velmi krátký program pro menší náplň mírně zašpiněného prádla (doporučuje se maximálně poloviční náplň).

- nejkratší program k osvěžení malého množství prádla.

Úspora času je dostupné pouze u programů v tabulce.

## kontrolka

	Bavlna	Syntetika
----- 1)	■	■
----	■	■
---	■	■
--	■	■
-	■	■

1) Výchozí délka pro všechny programy.


## Úspora času s parními programy


Při nastavení parního programu lze pomocí tohoto tlačítka zvolit ze tří úrovní páry a podle toho se zkrátí délka programu:

- --- : maximální.
- -- : středně velké.
- - : minimální.

## 7.10 Dětská bezp. pojistka 3s

Díky této funkci můžete zabránit dětem, aby si hrály s ovládacím panelem.

Funkci **zapnete či vypnete** stisknutím a podržením tlačítka Úspora času, dokud se na displeji  nezobrazí nebo nepřestane zobrazovat **ukazatel**.

Když je tato možnost zapnutá, spotřebič po vypnutí nebo změně/resetování programu nastaví tuto možnost jako výchozí. Stisknete-li libovolné tlačítko, ukazatel  bude blikat na znamení, že tlačítka jsou zablokována.

## 7.11 Mód sušení

Tímto tlačítkem lze zapnout nebo vypnout režim sušení. Když je zapnutý režim sušení, svítí kontrolka příslušného tlačítka.



## 7.12 Trvalá funkce Proti zmačkání



Tato funkce přidává na konci programu krátkou fázi proti zmačkání.

Tato fáze snižuje zmačkání tkaniny a usnadňuje žehlení.

Funkci **zapnete či vypnete** stisknutím tlačítka Mód sušení na tři sekundy, dokud se na displeji nezobrazí nebo nepřestane zobrazovat **ukazatel**.

Když je tato možnost zapnutá, spotřebič po vypnutí nebo změně/resetování programu nastaví tuto možnost jako výchozí.



Tato funkce může prodloužit délku programu.

Když se program zastaví, na displeji se zobrazí , ukazatel a Start/Pauza se rozsvítí. Buben provádí plynulé pohyby po dobu cca 30 minut, aby uchoval účinky páry. Stisknutím jakéhokoliv tlačítka zastavíte pohyby proti zmačkání, dvířka se odblokují a spotřebič opět navrhne předchozí nastavený program.

Chcete-li přerušit fázi proti zmačkání, můžete také:

- Zapnout nebo vypnout spotřebič stisknutím tlačítka Zap./Vyp. na několik sekund.
- Otočit volič programů do jiné polohy.



Malá náplň prádla pomáhá s dosažením lepších výsledků.

## 7.13 Auto sušení

Když je aktivován režim sušení, stisknutím tohoto tlačítka nastavíte jeden ze tří automatických stupňů sušení doporučených spotřebičem.

Na displeji se zobrazí příslušný ukazatel suchosti:

- **K žehlení**: prádlo k žehlení.
- **K uložení**: prádlo k uložení do skříně.
- **Extra suché**: prádlo k úplnému usušení.



Některé automatické stupně nelze nastavit pro každý typ tkaniny.

## 7.14 Čas sušení

Když je aktivován režim sušení, stisknutím tohoto tlačítka nastavíte dobu, která vyhovuje sušeným tkaninám (viz tabulka „Časované sušení“). Na displeji se zobrazí nastavená hodnota.

S každým stisknutím tohoto tlačítka se doba prodlouží o pět minut.



Některé hodnoty času nelze nastavit pro různé druhy tkanin.

## 7.15 Odložený start

Díky této funkci můžete odložit spuštění programu na příhodnější čas.

Opakovaným stisknutím tlačítka nastavíte požadovanou prodlevu. Doba se zvyšuje v krocích po 1 hodině až do 20 hodin.

Rozsvítí se příslušná kontrolka nad dotykovým tlačítkem.

Na displeji se zobrazí čas nastaveného odloženého startu. Po stisknutí tlačítka Start/Pauza spotřebič spustí odpočet a dvířka se zablokují.

## 7.16 Start/Pauza

Stisknutím tlačítka Start/Pauza spustíte nebo pozastavíte spotřebič či přerušíte probíhající program.

## 8. PROGRAMY

### 8.1 Aplikace My AEG Care a další skryté programy

Aplikace My AEG Care vám nabízí **široký výběr dalších skrytých programů**. Připojte spotřebič k My AEG Care a budete si moci zvolit program, který nejlépe vyhovuje vašim potřebám.



Názvy programů se mohou bez předchozího upozornění měnit v závislosti na požadavcích trhu.

V aplikaci naleznete úplný popis každého programu.

Denim Péřová bunda Ložní prádlo	Mikrovlákno Ručníky Pracovní oblečení	Tmavé oblečení Dětské oblečení Přikrývka	Snadné žehlení Košile Pára-Kašmír
---------------------------------------	---	--	---

### 8.2 Tabulka programů

Program Výchozí teplota Rozsah teploty	Referenční rychlost od- střed'ování Rozsah ot- áček od- středění	Maxi- mální množ- ství prá- dla	Popis programu (Typ náplně a stupeň zašpinění)
Eco 40-60 (režim Pouze praní) 40 °C <sup>1)</sup>	1600 ot./min. 1600 ot./min. – 400 ot./min.	8.0 kg	
Eco 40-60 + stupeň Sušení k uložení (režim Praní a suše- ní) 40 °C <sup>2)</sup>	1600 ot./min. 1600 ot./min. – 400 ot./min.	4.0 kg	<b>Bílá bavlna a bavlna s trvalými barvami.</b> Normálně zašpiněné prádlo.
Eco 40-60 + stupeň Sušení k uložení (režim Pouze suše- ní)		4.0 kg	<b>Bílá bavlna a bavlna s trvalými barvami.</b>
Bavlna 40 °C 90 °C – studená	1600 ot./min. (1600–400 ot./ min.)	8.0 kg	<b>Bílá a barevná bavlna.</b> Pro normálně, velmi a lehce zašpiněné prádlo.
Syntetika 40 °C 60 °C – studená	1200 ot./min. (1200–400 ot./ min.)	3.0 kg	<b>Prádlo ze syntetických nebo směsových tkanin.</b> Normálně zašpiněné prádlo.

Program Výchozí teplota Rozsah teploty	Referenční rychlost od- středování Rozsah ot- áček od- středění	Maxi- mální množ- ství prá- dla	Popis programu (Typ náplně a stupeň zašpinění)
Jemné prádlo 30 °C 40 °C – studená	1200 ot./min. (1200–400 ot./ min.)	2.0 kg	<b>Prádlo z jemných tkanin jako akryl, viskóza a směsové tkaniny vyžadující šetrnější praní.</b> Normálně a lehce zašpiněné prádlo.
PowerClean 30 °C 60–30 °C	1600 ot./min. 1600 ot./min. – 400 ot./min.	4.0 kg	Bavlna a směsové syntetické tkaniny. Ideální pro krátké praní denní náplně prádla, lepší péči o prádlo a dobré praní již při 30 °C.

### Parní program

Parní program lze použít ke snížení záhybů a zápachu<sup>3)</sup> oděvů, které je třeba pouze osvěžit, a vyhýbat se tak praní. Vlákna tkaniny se uvolní a následné žehlení je naprosto bezproblémové. Po dokončení programu rychle vyjměte prádlo z bubny<sup>4)</sup>. Parní programy neprovádí žádné hygienické cykly. Nenastavujte tento program u těchto typů oděvů:

- Oděvy, které nejsou vhodné do bubnové sušičky.
- Oděvy se štítkem „Pouze chemické čištění“.





1.0 kg





**Bavlna, syntetika, jemné.** Krátký a šetrný parní program k osvěžení dokonce i těch nejchoulostivějších oděvů, včetně velmi jemných oděvů s filtry, krajkou atd. V případě menších náplní lze délku trvání programu dále zkrátit prostřednictvím funkce Úspora času.

#### **VAROVÁNÍ!**

Nepoužívejte tento program u vlněného oblečení a oděvů, u nichž je doporučeno pouze chemické čištění.

Odstředování/ Vypouštění	1600 ot./min. (1600–400 ot./ min.)	8.0 kg	<b>Veškeré tkaniny s výjimkou vlněných a jemných tkanin.</b> Pro odstředění prádla a vypuštění vody z bubny.
Máchání	1600 ot./min. (1600–400 ot./ min.)	8.0 kg	<b>Veškeré tkaniny s výjimkou vlněných a velmi jemných tkanin.</b> Program pro máchání a odstředění prádla. Výchozí rychlost odstředování je ta, která se používá u programů pro bavlněné prádlo. Snižte rychlost odstředování podle typu prádla. V případě potřeby nastavením funkce Extra máchání přidejte máchání. Při nízké rychlosti odstředování spotřebič přivede šetrné máchání a krátké odstředění.

Program Výchozí teplota Rozsah teploty	Referenční rychlost od- středování Rozsah ot- áček od- středění	Maxi- mální množ- ství prá- dla	Popis programu (Typ náplně a stupeň zašpinění)
Čištění pračky 60 °C	1200 ot./min. (1200–400 ot./ min.)	-	<p>Program údržby s horkou vodou, který slouží k vyčištění a osvěžení bubny a k odstranění nečistot, které mohou způsobovat zápach. Nejlepších výsledků dosáhnete, spustíte-li tento program jednou měsíčně. Před spuštěním tohoto programu vyjměte z bubny všechny předměty. V přihrádce dávkovače pracího prostředku pro fázi praní nastavte klapku do horní polohy. Do přihrádky pro fázi praní nalijte nebo nasypete chlorové bělidlo nebo čisticí prostředek pro pračky. <b>NEPOUŽÍVEJTE</b> oba prostředky dohromady.</p> <div data-bbox="520 486 1024 646" style="border: 1px solid black; padding: 5px;"> <p> Po čištění bubny spustěte další máchací program s prázdným bubnem a bez pracího prostředku, aby se odstranily veškeré zbytky bělidla.</p> </div> <p>Nastavíte-li tento program společně s funkcí Mód sušení, spotřebič provede program k odstranění vláken. Viz kapitola „Vlákna v tkaninách“.</p>
 Hygiena 60 °C	1600 ot./min. 1600 ot./min. – 400 ot./min.	8.0 kg	<p>Bílé bavlněné prádlo. Tento vysoce výkonný prací program v kombinaci s parní párou odstraní více než 99,99 % bakterií a virů <b>5</b> udržuje teplotu nad 60 °C po celou dobu prací fáze; s dodatečným účinkem na vlákna díky parní fázi, vylepšená oplachovací fáze zajišťuje správné odstranění zbytků pracího prostředku a mikroorganismů. Tento program také zajišťuje odpovídající snížení množství pylů/alergenů.</p>
Sportovní oblečení 30 °C 40 °C – studená	1200 ot./min. (1200–400 ot./ min.)	3.0 kg	<p><b>Syntetické sportovní prádlo.</b> Tento program je navržen k šetrnému praní moderního venkovního sportovního oblečení a je rovněž vhodný pro sportovní prádlo do tělocvičen, na kolo, pro jogging a podobné.</p>

Program Výchozí teplota Rozsah teploty	Referenční rychlost od- střed'ování Rozsah ot- áček od- středění	Maxi- mální množ- ství prá- dla	Popis programu (Typ náplně a stupeň zašpinění)
 Outdoor 30 °C 40 °C – studená	1200 ot./min. (1200–400 ot./ min.)	2.0 kg	<div style="border: 1px solid black; padding: 5px;">  <p>Nepoužívejte aviváž a ujistěte se, že v dávkovači pracího prostředku nejsou žádné zbytky aviváže.</p> </div> <p><b>Venkovní oblečení, pracovní oděvy, sportovní oblečení, voděodolné a prodyšné bundy, šustákové bundy s odnímatelnou fleecovou vložkou nebo vnitřní termoizolací.</b></p> <div style="border: 1px solid black; padding: 5px; margin-top: 10px;">  <p>V rámci kombinovaného programu pro praní a sušení slouží sušicí fáze také k obnovení vodoodpudivých vlastností prádla. <b>Ujistěte se, že pokyny k péči o oblečení umožňují sušení v bubnové sušičce.</b></p> </div>
 Vlna 40 °C 40 °C – studená	1200 ot./min. (1200–400 ot./ min.)	1.5 kg	<p><b>Vlna vhodná k praní v pračce, vlněné a jiné tkaniny, které lze prát ručně se symbolem „ruční praní“ na etiketě<sup>6)</sup>.</b></p>
Rychlý 20 min. / Praní&Sušení 60 min. 30 °C 40–30 °C	1200 ot./min.	1.0 kg	<p>Program pro ošetření až 1 kg náplně <b>smišených syntetických košil</b> za pouhých 20 minut. Pro kompletní ošetření práním a sušením během 60 minut přidejte sušicí fázi.</p>

Program Výchozí teplota Rozsah teploty	Referenční rychlost od- středování Rozsah ot- áček od- středění	Maxi- mální množ- ství prá- dla	Popis programu (Typ náplně a stupeň zašpinění)
--	--	---	---

- Poloha resetu. Na displeji se zobrazí pouze čárky.

**1) Podle nařízení Komise EU č. 2019/2023.** Tento program při výchozí teplotě a rychlosti odstředování, pouze v režimu praní, se jmenovitou kapacitou 8.0 kg dokáže vyprat běžně zašpiněné bavlněné prádlo doporučené k praní při 40 °C nebo 60 °C společně v rámci stejného programu.



Informace ohledně teploty dosažené v prádle, délky programu a dalších údajů se dozvíte v části „Údaje o spotřebě“.

Nejúčinnější programy ve smyslu spotřeby energie jsou obecně takové programy, které probíhají při nižších teplotách a trvají déle.

**2) Podle nařízení Komise EU č. 2019/2023.** Tento program při výchozí teplotě a rychlosti odstředování, v režimu praní a sušení, se jmenovitou kapacitou 4.0 kg a se stupněm suchosti K uložení dokáže v rámci pracího a sušícího cyklu vyprat běžně zašpiněné bavlněné prádlo doporučené k praní při 40 °C nebo 60 °C společně v rámci stejného programu a následně jej usušit, kdy lze prádlo poté okamžitě uložit do skříně.


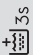


**3) Parní program neodstraňuje obzvláště intenzivní zápach.**









**4) Po ošetření párou může být prádlo vlhké. Prádlo na několik minut pověste.**


**5) Testováno na Staphylococcus aureus, Enterococcus faecium, Candida albicans, Pseudomonas aeruginosa a MS2 Bacteriophage v externím testu provedeném společností Swisstatest Testmaterialien AG v roce 2021 (zkušební zpráva č. 202120117).**

**6) Během tohoto programu se buben otáčí pomalu, a praní je tak k prádlu šetrné. Může se zdát, že se buben neotáčí nebo že se neotáčí správně, ale to je u tohoto programu běžný jev.**

## Kompatibilita funkcí s programy





Program	Odstředování	Bez odstředění	 1)	Předpírka 2)	 3s	Skvrny	 3s	Úspora času	 3s	Odloužený start
Eco 40-60	■		■							■
Bavlna	■	■	■	■	■	■	■	■	■	■
Syntetika	■	■	■	■	■	■	■	■	■	■
Jemné prádlo	■	■	■		■		■		■	■

Program	Odstředování	Bez odstředění	 1)	Předpírka 2)	 3s	Skvrny	 3s	Úspora času	 3s	Odložený start
PowerClean	■		■		■					■
 Pára								■		■
Odstředování/Vypouštění	■	■ <sup>3)</sup>								■
Máchání	■	■	■		■				■	■
Čištění pračky	■	■								■
 Hygiena	■	■	■	■	■	■	■		■	■
Sportovní oblečení	■	■	■	■	■				■	■
 Outdoor	■	■	■		■				■	■
 Vlna	■	■	■							■
Rychlý 20 min. / Prání&Sušení 60 min.									■	■

- 1) Tato funkce se vylučuje s funkcí  3s.  
2) Předpírka a Skvrny nelze zvolit společně.  
3) Pokud nastavíte funkci Bez odstředění, spotřebič bude pouze vypouštět vodu.

### Vhodné prací prostředky pro každý program

Program	Univerzální práškový prací prostředek <sup>1)</sup>	Univerzální tekutý prací prostředek	Tekutý prací prostředek na barevné prádlo	Pro jemné vlněné prádlo	Speciální
Eco 40-60	▲	▲	▲	--	--

Bavlna	▲	▲	▲	--	--
Syntetika	▲	▲	▲	--	--
Jemné prádlo	--	--	--	▲	▲
 Hygiena	--	▲	▲	--	--
 Hygiena	▲	▲	--	--	▲
Sportovní oblečení	--	▲	▲	--	▲
 Outdoor	--	--	--	▲	▲
 Vlna	--	--	--	▲	▲
Rychlý 20 min. / Praní&Sušení 60 min.	--	▲	▲	--	--

1) Při teplotě vyšší než 60 °C se doporučuje používat práškový prací prostředek.

▲ = Doporučeno

-- = Nedoporučeno

### 8.3 Woolmark Wool Care - Modrá



- Prací program pro vlnu u této pračky schválila společnost Woolmark pro praní

vlněných oděvů určených pro „ruční praní“ za podmínky, že tyto oděvy se budou prát podle pokynů uvedených na etiketě a podle pokynů výrobce této pračky. M1756.

- Program sušení vlny tohoto spotřebiče byl testován a schválen společností Woolmark. Tento program je vhodný pro sušení vlněných oděvů, které jsou označeny pro „ruční praní“, za předpokladu, že jsou tyto oděvy vyprány pomocí pracího programu schváleného společností Woolmark pro ruční praní a sušeny dle pokynů výrobce. M1381.

Symbol Woolmark představuje v mnoha zemích certifikační známku.



## 8.4 Automatické sušení



Počáteční časy cyklů u programů s funkcí Auto sušení jsou pouze orientační, skutečná doba sušení se může mírně lišit od zobrazeného času.

Stupeň suchosti	Druh tkaniny	Náplň
<b>Extra suchá</b> Pro savé materiály jako ručníky	<b>Bavlna a len</b> (koupací pláště, osušky atd.)	až do 4.0 kg
	<b>Džínové oblečení</b>	až do 3.0 kg
<b>K uložení</b> Pro prádlo k uložení	<b>Bavlna a len</b> (koupací pláště, osušky atd.)	až do 4.0 kg
	<b>Syntetické a směšové tkaniny</b> (svetry, blůzy, spodní prádlo, ložní prádlo a povlečení)	až do 3.0 kg
	<b>Jemné tkaniny</b> (akryl, viskóza a jemné směšové tkaniny)	až do 2.0 kg
	<b>Vlněné prádlo</b> (vlněné svetry)	až do 1.0 kg
	<b>Venkovní sportovní oblečení</b> (venkovní oblečení, pracovní oděvy, sportovní oblečení, voděodolné a prodyšné bundy, šustákové bundy)	až do 2.0 kg
	<b>Džínové oblečení</b>	až do 3.0 kg
	<b>Sportovní oblečení</b>	až do 3.0 kg
<b>K žehlení</b> Vhodné pro žehlení	<b>Bavlna a len</b> (prostěradla, ubrusy, košile atd.)	až do 4.0 kg

## 8.5 Časované sušení

Stupeň suchosti	Druh tkaniny	Náplň (kg)	Rychlost odstřeďování (ot./min.)	Doporučená délka (min)
<b>Extra suchá</b> Pro savé materiály jako ručníky	<b>Bavlna a len</b> (koupací pláště, osušky atd.)	4.0	1600	170 - 190
		2.0	1600	110 - 120

Stupeň suchosti	Druh tkaniny	Náplň (kg)	Rychlost odstředování (ot./min.)	Doporučená délka (min)
		1.0	1600	65 - 75
	<b>Džínové oblečení</b>	3.0	1200	165 - 175
		1.0	1200	75 - 85
<b>K uložení</b> Pro prádlo k uložení	<b>Bavlna a len</b> (koupací pláště, osušky atd.)	4.0	1600	160 - 180
		2.0	1600	100 - 110
		1.0	1600	55 - 65
	<b>Syntetické a směšové tkaniny</b> (svetry, blůzy, spodní prádlo, ložní prádlo a povlečení)	3.0	1200	135 - 150
		1.0	1200	45 - 55
	<b>Jemné prádlo</b> (akryl, viskóza a jemné směšové tkaniny)	2.0	1200	155 - 165
		1.0	1200	95 - 105
	<b>Vlna</b> (vlněné svetry)	1.0	1200	80 - 100
	<b>Venkovní sportovní oblečení</b> (venkovní oblečení, pracovní oděvy, sportovní oblečení, voděodolné a prodyšné bundy, šustákové bundy)	2.0	1200	110 - 120
		1.0	1200	95 - 105
	<b>Džínové oblečení</b>	3.0	1200	155 - 165
		1.0	1200	65 - 75
	<b>Sportovní oblečení</b>	3.0	1200	130 - 150
		1.0	1200	70 - 80
<b>K žehlení</b> Vhodné pro žehlení	<b>Bavlna a len</b> (prostěradla, ubrusy, košile atd.)	4.0	1600	110 - 125
		2.0	1600	65 - 75
		1.0	1600	40 - 50

## 9. 📶 WI-FI – NASTAVENÍ PŘIPOJENÍ

Tato kapitola popisuje, jak připojit chytrý spotřebič k síti Wi-Fi a propojit jej s mobilními zařízeními.

Pomocí této funkce můžete získávat upozornění a ovládat a sledovat spotřebič z mobilního zařízení.

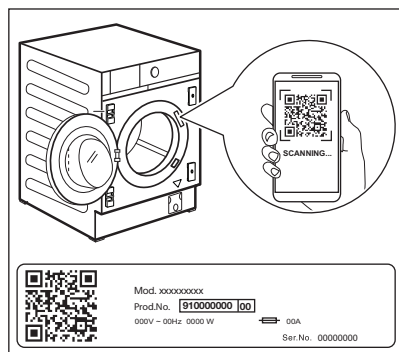
Funkce Wi-Fi je ve výchozím továrním nastavení vypnutá.

Chcete-li spotřebič připojit a užívat si plný rozsah funkcí a služeb, potřebujete:

- Domácí bezdrátovou síť s povoleným přístupem na internet.
- Mobilní zařízení připojené k bezdrátové síti.

<b>Frekvence</b>	2,412–2,472 GHz pro evropský trh
<b>Protokol</b>	IEEE 802.11b/g/n
<b>Maximální výkon</b>	<20 dBm

## 9.1 QR kód na typovém štítku



### QR kód lze použít dvěma způsoby:

- Naskenujte QR kód pomocí vestavěné aplikace fotoaparátu, stáhněte si My AEG Care aplikaci z obchodu App Store ve svém chytrém zařízení a postupujte podle pokynů.
- Propojení chytrého zařízení se spotřebičem zjednodušuje proces. Naskenujte QR kód pomocí vestavěné My AEG Care aplikace.

## 9.2 Instalace a konfigurace aplikace My AEG Care



My AEG Care vám umožňuje řídit své prádlo prostřednictvím mobilního zařízení.

Obsahuje celou řadu programů, užitečných funkcí a informací o výrobku, které jsou dokonale přizpůsobeny vašemu spotřebiči.

Pomocí aplikace můžete zvolit programy, které jsou již k dispozici na ovládacím panelu spotřebiče, ale k tomu můžete také odemknout další programy, které jsou dostupné pouze z mobilního zařízení.

Další programy se mohou v průběhu času měnit zároveň s novými verzemi aplikace.

Je to personalizovaná péče o prádlo přímo z vašeho mobilního zařízení.

Při připojování spotřebiče k aplikaci stůjíte s mobilním zařízením poblíž.

Ujistěte se, že je vaše mobilní zařízení připojeno k bezdrátové síti.

1. Ve vašem chytrém zařízení přejděte do obchodu App Store nebo naskenujte QR kód (viz odstavec „QR kód na typovém štítku“).
2. Stáhněte si a nainstalujte aplikaci My AEG Care.
3. Ujistěte se, že jste spustili Wi-Fi připojení ve spotřebiči. Pokud tomu tak není, přečtěte si další odstavec „Konfigurace bezdrátového připojení spotřebiče“.
4. Spustěte aplikaci. Zvolte zemi a jazyk a přihlaste se pomocí svého e-mailu a hesla. Pokud nemáte účet, vytvořte si nový podle pokynů uvedených v aplikaci My AEG Care.
5. Řiďte se pokyny v aplikaci ohledně registrace a konfigurace spotřebiče.

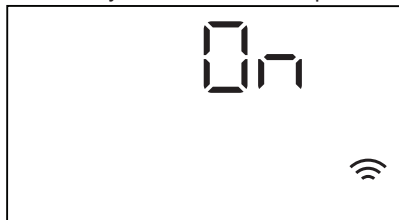
## 9.3 Konfigurace bezdrátového připojení pračky

1. Stisknutím tlačítka Zap./Vyp. po dobu několika sekund spotřebič zapnete. Vyčkejte asi 10 sekund, než budete pokračovat s bezdrátovou konfigurací.

2. Zvolte program otočením voliče programů.
3. Na několik sekund stiskněte současně tlačítka Čas sušení a Auto sušení, dokud neuslyšíte „cvaknutí“. Uvolněte tlačítka. Na displeji se po pěti sekundách zobrazí

**On** a ukazatel  začne blikat.

Bezdrátový modul se začne zapínat.



Ujistěte se, že je APLIKACE připravena ke spojení.


4. Po cca sekundách se na displeji zobrazí **AP (Přístupový bod)**.

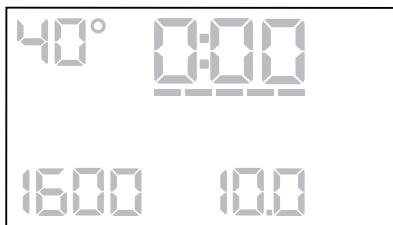


Přístupový bod bude otevřen tři minuty.



Dokud je spotřebič zapnutý, bude se snažit o spojení s uloženými přihlašovacími údaji, dokud se nevypne Wi-Fi nebo se neresetují přihlašovací údaje.

5. Ve svém chytrém zařízení nakonfigurujte aplikaci "My AEG" a postupem podle uvedených pokynů připojte spotřebič k vaší síti Wi-Fi.
6. Pokud je spojení nakonfigurováno, zobrazí se na displeji ukazatel , když se vrátí obrazovka informací o programu.



#### K vypnutí bezdrátového připojení

současně stiskněte a na několik sekund (do prvního zvukového signálu) podržte tlačítka Čas sušení a Auto sušení. Uvolněte tlačítka.

Na displeji se na pět sekund zobrazí **OFF**.



Pokud spotřebič vypnete a opět zapnete, bezdrátové připojení se automaticky vypne.


#### K odstranění přihlašovacích údajů

**bezdrátového připojení** současně stiskněte a po dobu 10 sekund (do druhého zvukového signálu) podržte tlačítka Čas sušení a Auto sušení: **---** se zobrazí na displeji.


### 9.4 Spuštění na dálku

Spuštění na dálku vám umožňuje spustit program přes dálkové ovládání.



Dálkové ovládání je automaticky aktivováno při spuštění programu pomocí tlačítka Start/Pauza , prací programy lze však spouštět rovněž dálkově.

Když je aplikace nainstalována a bezdrátové připojení je úspěšně navázáno, můžete aktivovat funkci Spuštění na dálku:

1. Stiskněte tlačítko Odložený start  a na displeji se na několik sekund zobrazí ukazatel **APP**.



2. Stisknutím tlačítka Start/Pauza zapnete Spuštění na dálku, než ukazatel APP přestane blikat.

Na obrazovce shrnutí programu se zobrazí ukazatele a a dvířka se zablokuje. Nyní lze spustit program na dálku.



Když stisknete tlačítko Start/Pauza poté, co přestal blikat ukazatel APP, Spuštění na dálku není aktivováno, ale spustí se nastavený program.

**K vypnutí Spuštění na dálku**, poklepejte na tlačítko Odložený start a potvrďte stisknutím tlačítka Start/Pauza .



Resetovací poloha vypne spuštění na dálku.

## 9.5 Aktualizace „vzduchem“

Aplikace může navrhnout aktualizaci pro váš spotřebič.

Aktualizaci lze přijmout pouze prostřednictvím aplikace.

Probíhá-li program, aplikace oznámí, že se aktualizace spustí na konci programu.

V průběhu aktualizace spotřebič zobrazuje na displeji .

V průběhu aktualizace spotřebič nevypíneje ani neodpojuje.

Spotřebič bude možné znovu používat po skončení aktualizace. Nezobrazí se žádné oznámení o úspěšném dokončení aktualizace.

Dojde-li k chybě, spotřebič zobrazí na displeji : k návratu do normálního provozu stačí stisknout libovolné tlačítko nebo otočit voličem.

## 10. NASTAVENÍ

### 10.1 Zvuková signalizace

Tento spotřebič je vybaven různou zvukovou signalizací, která zazní, když:



- Zapnete spotřebič (speciální krátká znělka).
- Vypnete spotřebič (speciální krátká znělka).
- Stisknete tlačítka (zvuk cvaknutí).
- Provedete neplatnou volbu (tři krátké zvuky).
- Program je dokončen (cca dvouminutový sled zvuků).
- Spotřebič má poruchu (cca pětiminutový sled krátkých zvuků).

Chcete-li **zapnout** či **vypnout** zvukovou signalizaci při dokončení programu, stiskněte současně na dvě sekundy tlačítka Praní a Předpírka. Na displeji se zobrazí Zap nebo Vyp.



Když zvukovou signalizaci vypnete, bude stále funkční v případě poruchy spotřebiče.

## 11. PŘED PRVNÍM POUŽITÍM

1. Ujistěte se, že je k dispozici elektrické napájení a vodovodní kohoutek je otevřený.
2. Nalijte dva litry vody do přihrádky pro prací prostředek označené . Zapnete tak vypouštěcí systém.
3. Nalijte menší množství pracího prostředku do přihrádky označené .

4. Nastavte a spusťte program pro bavlnu na nejvyšší teplotu bez prádla v bubnu. Tímto postupem odstraníte všechny možné nečistoty z bubnu a vany spotřebiče.

## 12. DENNÍ POUŽÍVÁNÍ - POUZE PRANÍ

### VAROVÁNÍ!

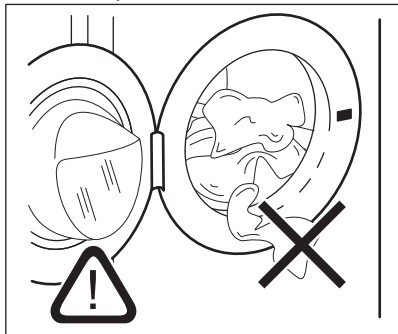
Viz kapitoly o bezpečnosti.

### 12.1 Zapnutí spotřebiče

1. Zasuňte zástrčku do zásuvky.
  2. Otevřete vodovodní kohoutek.
  3. Stisknutím tlačítka Zap./Vyp. na několik sekund zapnete spotřebič.
- Zazní krátký zvukový signál.

### 12.2 Vkládání prádla

1. Otevřete dvířka spotřebiče.
2. Před vložením do spotřebiče vyprázdněte kapsy a prádlo rozložte.
3. Vložte prádlo do bubnu kus po kuse. Nevkládejte do bubnu příliš mnoho prádla.
4. Dvířka pevně zavřete.



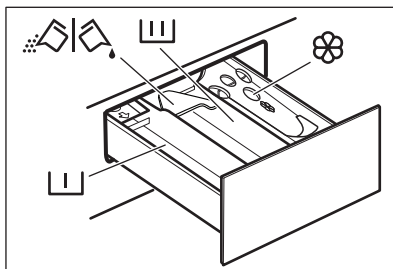
### POZOR!


Ujistěte se, že mezi těsněním a dvířky nezůstane žádné prádlo, aby nedošlo k úniku vody a poškození prádla.



Praní tkanin, které jsou silně znečištěné olejem nebo tukem, by se mohly poškodit pryžové součásti pračky.

### 12.3 Plnění pracího prostředku a přísad



 – Přihrádka pro fázi předpírky, pro program namáčení nebo pro odstraňovač skvrn.

 – Přihrádka pro fázi praní.

 - Komora na aviváž a další tekuté přísady (škrob).

**MAX** – Značka maximálního množství pro tekuté přísady.

 – Klapka pro práškový nebo tekutý prací prostředek.



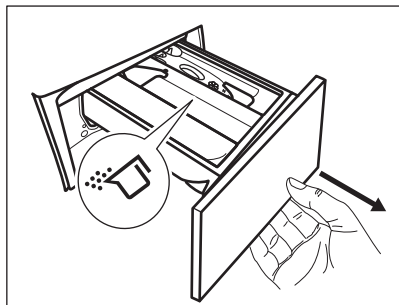
Vždy se řiďte pokyny na balení pracích prostředků. Doporučujeme však nepřekračovat maximální vyznačené množství (**MAX**). Toto množství však zaručí nejlepší výsledky praní.



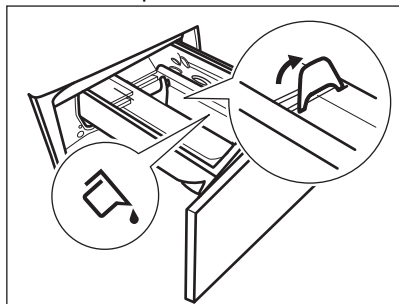
V případě potřeby po pracím programu odstraňte z dávkovače zbytky pracího prostředku.

## 12.4 Zkontrolujte polohu klapky pracího prostředku

1. Vytáhněte dávkovač pracího prostředku až na doraz.

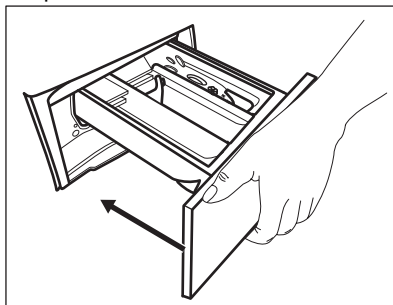


2. Stiskněte páčku dolů a vyjměte dávkovač.
3. Chcete-li použít práškový prací prostředek, otočte klapku směrem nahoru.
4. Chcete-li použít tekutý prací prostředek, otočte klapku směrem dolů.



S klapkou **DOLE**:

- Nepoužívejte gelové nebo husté tekuté prací prostředky.
  - Nepřekračujte dávku tekutého pracího prostředku uvedenou na klapce.
  - Nenastavujte fázi předpírky.
  - Nenastavujte funkci odloženého startu.
5. Odměřte prací prostředek a aviváž.
  6. Opatrně zavřete dávkovač pracího prostředku.




Ujistěte se, že klapka neblokuje zavírání zásuvky.

## 12.5 Nastavení programu

1. Otočením voliče programu vyberte požadovaný prací program. Eco 40-60 je program, ke kterému se vztahují informace na energetickém štítku.

Kontrolka tlačítka Prací mód svítí.


Kontrolka tlačítka Start/Pauza  bliká. Na displeji se zobrazí orientační délka programu.


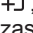
2. Chcete-li změnit teplotu nebo rychlost odstředování, stiskněte příslušná tlačítka.
3. V případě potřeby nastavte jednu či více funkcí stisknutím příslušných tlačítek. Rozsvítí se příslušné indikátory a dané informace se na displeji odpovídajícím způsobem změní.



V případě, že určitá volba **není možná**, zazní zvukový signál a na displeji se zobrazí **-- --**.

## 12.6 Spuštění programu


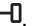
Stisknutím tlačítka Start/Pauza  program spustíte. Když kontrolka tlačítka nesvítí a

neblinká, program nelze spustit (např. jsou otevřena dvířka). Příslušný ukazatel přestane blikat a trvale se zobrazuje. Program se spustí a dvířka se zablokuje. Na displeji se zobrazí kontrolka  a kontrolka , což značí, že je stále možné program zastavit a přidat prádlo.



Před naplněním spotřebiče vodou může krátce pracovat vypouštěcí čerpadlo.



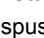
## 12.7 Spuštění programu s odloženým startem

1. Opakovaně stiskněte tlačítko Odložený start, dokud se na displeji nezobrazí požadovaný čas prodlevy. Rozsvítí se příslušná kontrolka.
2. Stiskněte tlačítko Start/Pauza . Dvířka spotřebiče se zablokuje a spustí se odpočet do odloženého startu. Na displeji se zobrazí ukazatel .

Po dokončení odpočtu se automaticky spustí zvolený program.


Zrušení odloženého startu po spuštění odpočtu


Zrušení odloženého startu:

1. Stisknutím tlačítka Start/Pauza  pozastavte chod spotřebiče. Příslušná kontrolka začne blikat.
2. Opakovaně stiskněte tlačítko Odložený start, dokud se na displeji nezobrazí .
3. Opětovným stisknutím tlačítka Start/Pauza  program okamžitě spustíte.

Změna odloženého startu po spuštění odpočtu

Změna odloženého startu:


1. Stisknutím tlačítka Start/Pauza  pozastavte chod spotřebiče. Příslušná kontrolka začne blikat.
2. Opakovaně stiskněte tlačítko Odložený start, dokud se na displeji nezobrazí požadovaný čas prodlevy.


3. Opětovným stisknutím tlačítka Start/Pauza  spustíte nový odpočet.

## 12.8 Detekce náplně ProSense Technology




Délka programu na displeji poukazuje na střední/velkou náplň.

Po stisknutí tlačítka Start/Pauza  se přestane zobrazovat ukazatel maximální deklarované náplně a systém ProSense Technology začne s detekcí náplně prádla:

1. Spotřebič detekuje náplň během prvních 30 sekund. U programů, u nichž je k dispozici funkce Úspora času, čárkové ukazatele Úspora času funkce  nacházející se pod číslicemi s časovým údajem během této fáze zobrazují jednoduchou animaci. Buben se krátce otáčí.
2. Délka programu se následně může upravit a může se při tom zvýšit či snížit. Po dalších 30 sekundách se začne napouštět voda.

Na konci detekce náplně, v případě přeplnění bubnu, bliká na displeji ukazatel **MAX**:

V takovém případě je po dalších 30 sekund možné pozastavit chod spotřebiče a odebrat nadbytečné prádlo.

Po odebrání nadbytečného prádla stisknutím tlačítka Start/Pauza  program opět spustíte. Fáze ProSense se může opakovat až třikrát (viz bod 1).

**Důležité!** Pokud nesnížíte množství prádla, prací program se stále spustí, bez ohledu na přeplnění. V takovém případě nebude možné zaručit nejlepší výsledky praní.



Přibližně 20 minut po spuštění programu může znovu dojít k úpravě délky programu v závislosti na nasákavosti vody tkaninami.





Detekci náplně ProSense lze provést pouze u kompletních pracích programů a v případě, že délka programu nebyla snížena prostřednictvím tlačítka Úspora času.



Funkce ProSense Technology není k dispozici u všech programů, např.: Vlna, Máchání a u programů s krátkými cykly.

## 12.9 Přerušení programu a změna funkce

Při spuštění programu můžete změnit **pouze určité** funkce:

1. Stiskněte tlačítko Start/Pauza . Příslušný ukazatel začne blikat.
2. Změňte funkce. Údaje poskytované na displeji se změní odpovídajícím způsobem.
3. Znovu stiskněte tlačítko Start/Pauza . Prací program bude pokračovat.

## 12.10 Zrušení probíhajícího programu

1. Stisknutím tlačítka Zap./Vyp. zrušíte program a vypnete spotřebič.
2. Dalším stisknutím tlačítka Zap./Vyp. znovu zapnete spotřebič.



Pokud ProSense Technology byla dokončena a již začalo napouštění vody, nový program se spustí **bez zopakování ProSense Technology**. Voda a prací prostředek se nevypustí, aby se zabránilo plýtvání. Na displeji se zobrazí maximální délka programu, která se zaktualizuje cca 20 minut po spuštění nového programu.

Existuje ještě další způsob zrušení:

1. Otočte voličem do polohy „Reset“ .
  2. Počkejte jednu sekundu. Na displeji se zobrazí .
- Nyní můžete nastavit nový mycí program.

## 12.11 Otevření dvířek – přidávání oblečení

Pokud svítí ikona , můžete dvířka vždy otevřít.



Pokud je teplota a hladina vody v bubnu příliš vysoká anebo se buben stále otáčí, neměli byste dvířka otvírat.

Zatímco probíhá program nebo odpočet odloženého startu, dvířka spotřebiče jsou zablokovaná. Na displeji se zobrazí ukazatel .

1. Stiskněte tlačítko Start/Pauza . Na displeji se přestane zobrazovat příslušný ukazatel zablokování dvířek.
2. Otevřete dvířka spotřebiče. V případě potřeby vložte nebo vyjměte prádlo. Zavřete dvířka a stiskněte tlačítko Start/Pauza .

Program nebo odpočet odloženého startu bude pokračovat.

## 12.12 Konec programu

Po dokončení programu se spotřebič automaticky zastaví. Zazní zvuková signalizace (pokud je zapnutá). Na displeji se zobrazí .

Zhasne kontrolka tlačítka Start/Pauza .

Dvířka se odblokují a ukazatel zhasne.

1. Stisknutím tlačítka Zap./Vyp. vypnete spotřebič.

Po pěti minutách od konce programu funkce úspory energie spotřebič automaticky vypne.







Při opětovném zapnutí spotřebiče se na displeji zobrazí konec předchozího programu. Otočením voliče programu nastavte nový program.


2. Vyjměte prádlo ze spotřebiče.
3. Zkontrolujte, zda je buben prázdný.
4. Nechte dvířka a zásuvku dávkovače pracího prostředku lehce otevřené, abyste zabránili vzniku plísní a nepříjemných pachů.

## 12.13 Vypouštění vody po dokončení cyklu

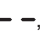
Pokud jste zvolili program nebo funkci, která nevyпустí vodu z posledního máchání, program se dokončí, ale:


- V části určené pro čas se zobrazí  a na displeji se zobrazí ukazatel zablokovaných dvířek .
  - Kontrolka tlačítka Start/Pauza  začne blikat.
  - Buben se stále pravidelně otáčí, aby se zabránilo zmačkání prádla.
  - Dvířka zůstanou zablokovaná.
  - Před otevřením dvířek je nutné vypustit vodu:
1. V případě potřeby stiskněte tlačítko Odstředování, abyste snížili rychlost odstředování navrženou spotřebičem.

2. Stisknutím tlačítka Start/Pauza  spotřebič vypustí vodu a bude odstředovat.

Ukazatel funkce Zastavení máchání  se přestane zobrazovat.




Pokud jste nastavili funkci Bez odstředění , spotřebič pouze vypustí vodu.

3. Po dokončení programu a zhasnutí ukazatele zablokování dvířek  můžete dvířka otevřít.
4. Stisknutím tlačítka Zap./Vyp. na několik sekund vypnete spotřebič.

## 12.14 Funkce pohotovostního režimu

Funkce pohotovostního režimu spotřebič automaticky vypne za účelem snížení spotřeby energie, když:


- Spotřebič nepoužíváte po dobu pěti minut, když není spuštěn žádný program. Stisknutím tlačítka Zap./Vyp. opětovně zapnete spotřebič.
- Po pěti minutách po dokončení pracího programu. Stisknutím tlačítka Zap./Vyp. opětovně zapnete spotřebič. Na displeji se zobrazí délka posledního programu. Otočením voliče programu nastavte nový program.

Je-li volič otočen do polohy „Reset“ , spotřebič se automaticky vypne za 30 sekund.



Pokud jste nastavili program nebo funkci, která končí s vodou v bubnu, funkce pohotovostního režimu **nevypne** spotřebič a nepřipomene vám, abyste vypustili vodu.



Dálkové ovládání blokuje pohotovostní režim, ale po 15 minutách spotřebič přejde do síťového pohotovostního režimu a na displeji se zobrazí pouze ukazatel .

## 13. DENNÍ POUŽÍVÁNÍ - PRANÍ A SUŠENÍ



### VAROVÁNÍ!

Viz kapitoly o bezpečnosti.





Tento spotřebič je automatická pračka se sušičkou.

### 13.1 Kompletní program s praním a sušením




Neautomatické programy s praním a sušením

U některých pracích programů můžete ke spuštění kompletního programu s praním a sušením kombinovat režimy Prací mód a Mód sušení.

Postupujte následovně:

1. Po vložení prádla a pracího prostředku stiskněte na několik sekund tlačítko Zap./Vyp. pro aktivaci spotřebiče.
2. Prádlo vložte kus po kuse.
3. Prací prostředek a přísady vložte do příslušné komory.
4. Pootočte voličem programů na prací program. Spotřebič se uvede do výchozího režimu pouze pro praní a rozsvítí se kontrolka tlačítka Prací mód. Na displeji se zobrazí výchozí teplota a odstředování. V případě potřeby je změňte podle vašeho prádla. Na displeji se také zobrazí maximální doporučená náplň pro prací fázi.
5. Nastavte požadované funkce, jsou-li k dispozici.
6. Dvojnásobným stisknutím tlačítka Mód sušení zapnete také sušicí funkci. Obě kontrolky tlačítek Prací mód a Mód sušení se rozsvítí. Na displeji se zobrazí ukazatele  a . Na displeji se také zobrazí maximální doporučená náplň pro prací a sušicí program (např. 4.0 kg pro bavlněné prádlo).


### 13.2 Praní a sušení - automatické stupně


1. Opakovaně stiskněte tlačítko Auto sušení, dokud se na displeji nezobrazí požadovaný stupeň suchosti. Na displeji se zobrazí příslušné ukazatele:
  - a.  **K žehlení:** pro bavlněné prádlo;
  - b.  **K uložení:** pro bavlněné a syntetické prádlo;
  - c.  **Extra suché:** pro bavlněné prádlo.

**Hodnota času na displeji představuje délku pracího i sušení v obou cyklech vypočtenou na základě výchozí velikosti náplně.**





Aby bylo dosaženo dobrých výsledků sušení při použití menšího množství energie a za kratší dobu, spotřebič vám neumožní nastavit příliš nízkou rychlost odstředování praného a sušeného prádla.

2. Program spustíte stisknutím tlačítka Start/Pauza . Spustí se odhad náplně ProSense.


Na displeji se zobrazí ukazatel  zablokování dvířek.


Na displeji rovněž se zobrazí zbývající délka programu.

### 13.3 Praní a časované sušení

1. Opakovaně stiskněte tlačítko Čas sušení a nastavte požadovanou hodnotu času (viz tabulka „Časované sušení“ v části „Programy“). Kontrolka stupně sušení  zhasne a rozsvítí se kontrolka .



S každým stisknutím tohoto tlačítka se doba prodlouží o pět minut. Na displeji se zobrazí nově nastavený čas.


2. Stisknutím tlačítka Start/Pauza  program spustíte. Spustí se odhad náplně ProSense.

Na displeji se zobrazí ukazatel  zablokování dvířek.

Na displeji rovněž se zobrazí zbývající délka programu.

### 13.4 Na konci sušicího programu


- Spotřebič se automaticky zastaví.
- Zazní zvuková signalizace (pokud je zapnutá).
- Na displeji se zobrazí .
- Zhasne kontrolka tlačítka Start/Pauza .

Ukazatel zablokování dvířek  se přestane zobrazovat.

Pokud byla nastavena funkce proti zmačkání, spotřebič bude pokračovat v chodu s fází proti zmačkání po dobu přibližně 30 minut nebo déle.

Fáze proti zmačkání redukuje zmačkání prádla.

Prádlo lze odebrat před dokončením fáze proti zmačkání. Pro lepší výsledky doporučujeme prádlo odebrat těsně před koncem, ne po dokončení této fáze.

Ukazatel  se nadále zobrazuje.

- Stisknutím tlačítka Zap./Vyp. na několik sekund vypnete spotřebič.



Několik minut po konci programu funkce úspory energie spotřebič vypne automaticky.

1. Vyjměte prádlo ze spotřebiče.

2. Ujistěte se, že je buben prázdný.



Po sušicí fázi buben, těsnění a vnitřek dvířek vyčistěte pomocí vlhkého hadru.

## 14. DENNÍ POUŽÍVÁNÍ - POUZE SUŠENÍ

### **VAROVÁNÍ!**

Viz kapitoly o bezpečnosti.



Tento spotřebič je automatická pračka se sušičkou.

### 14.1 Příprava na sušení

1. Stisknutím tlačítka Zap./Vyp. na několik sekund zapnete spotřebič.
2. Prádlo vložte kus po kuse.
3. Otočte voličem programů na program vhodný pro sušení prádla. Spotřebič se přepne do režimu pouze praní a rozsvítí se kontrolka tlačítka Prací mód.
4. Klepnutím na tlačítko Mód sušení dvakrát provedete pouze sušení. Kontrolka tlačítka Mód sušení se rozsvítí a kontrolka tlačítka Prací mód zhasne. Na displeji se objeví kontrolky a a kontrolka zmizí.



Při sušení velkého množství prádla dosáhnete dobrého výsledku sušení tehdy, když prádlo nebude srolované a bude v bubnu rovnoměrně rozloženo.

### 14.2 Sušení - automatické stupně

1. Opakovaně stiskněte tlačítko Auto sušení, dokud se na displeji nezobrazí požadovaný stupeň suchosti. Na displeji se zobrazí příslušné ukazatele:
  - a. **K žehlení:** pro bavlněné prádlo;
  - b. **K uložení:** pro bavlněné a syntetické prádlo;
  - c. **Extra suché:** pro bavlněné prádlo.

Na displeji se zobrazí délka sušicího programu.

2. Stisknutím tlačítka Start/Pauza program spustíte.

Na displeji se zobrazí ukazatel zablokování dvířek.

Na displeji rovněž se zobrazí zbývající délka programu.

### 14.3 Časované sušení

1. Opakovaně stiskněte tlačítko Čas sušení a nastavte požadovanou hodnotu času (viz tabulka „Časované sušení“ v části „Programy“). Kontrolka stupně sušení zhasne a rozsvítí se kontrolka .

S každým stisknutím tohoto tlačítka se doba prodlouží o pět minut. Na displeji se zobrazí nově nastavený čas.

2. Stisknutím Start/Pauza spustíte program.


Na displeji se zobrazí ukazatel zablokování dvířek.

Na displeji rovněž se zobrazí zbývající délka programu.

### 14.4 Na konci sušicího programu

- Spotřebič se automaticky zastaví.
- Zazní zvuková signalizace (pokud je zapnutá).
- Na displeji se zobrazí .
- Zhasne kontrolka tlačítka Start/Pauza . Ukazatel zablokování dvířek se přestane zobrazovat. Pokud byla nastavena funkce proti zmačkání, spotřebič bude pokračovat v chodu s fází proti zmačkání po dobu přibližně 30 minut nebo déle. Fáze proti zmačkání redukuje zmačkání prádla. Prádlo lze odebrat před dokončením fáze proti zmačkání. Pro lepší výsledky

doporučujeme prádlo odebrat těsně před koncem, ne po dokončení této fáze.

Ukazatel  se nadále zobrazuje.

- Stisknutím tlačítka Zap./Vyp. na několik sekund vypnete spotřebič.



Několik minut po konci programu funkce úspory energie spotřebič vypne automaticky.

1. Vyměňte prádlo ze spotřebiče.
2. Ujistěte se, že je buben prázdný.



Po sušicí fázi buben, těsnění a vnitřek dvířek vyčistěte pomocí vlhkého hadru.

## 15. VLÁKNA V TKANINÁCH

Během prací nebo sušicí fáze mohou určité typy tkanin (utěrky, vlněné prádlo, mikiny) pouštět vlákna.


Uvolněná vlákna se mohou při dalším programu přichytit k tkaninám.

Toto riziko se zvyšuje u technických tkanin.

Abyste zabránili uvolňování vláken vašeho prádla, doporučujeme:

- Neperte tmavé tkaniny poté, co jste vyprali a usušili světlé barevné prádlo (ručníky, vlněné prádlo a mikiny), a opačně.
- Pokud tyto druhy tkanin perete poprvé, sušte je na vzduchu.
- Vyčistěte vypouštěcí filtr.
- Po sušicí fázi očistěte prázdný buben, těsnění a dvířka pomocí vlhkého hadru.

### K odstranění vláken uvnitř bubnu nastavte speciální program:

- Vyprázdněte buben.
- Vyčistěte buben, těsnění a dvířka pomocí vlhkého hadru.
- Společným nastavením programu Čištění pračky a režimu Mód sušení spustíte program k odstranění vláken.
- Stisknutím tlačítka Start/Pauza  program spustíte.



Je-li spotřebič používán často, čistící program spouštějte pravidelně.

## 16. TIPY A RADY



### VAROVÁNÍ!

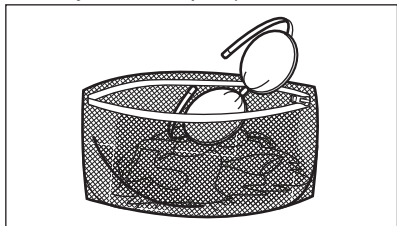
Viz kapitoly o bezpečnosti.

### 16.1 Vkládání náplně prádla

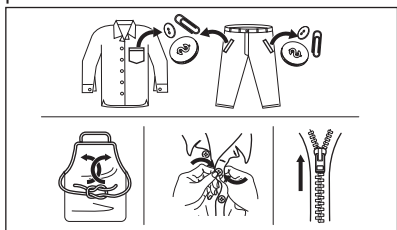
- Prádlo rozdělte na: bílé, barevné, syntetické, jemné a vlněné.
- Říďte se pokyny na etiketách praného prádla.
- Neperte současně bílé a barevné prádlo.
- Některé barevné oblečení může během prvního praní pouštět barvu. Doporučujeme proto, abyste jej při několika prvních praních oddělili.
- Vícevrstvé tkaniny, vlněné prádlo a prádlo s potiskem či obrázky obraťte naruby.

- Odolné skvrny předem ošetřete.
- Odolné skvrny perete pomocí speciálního pracího prostředku.
- U záclon postupujte opatrně. Odstraňte háčky a záclony vložte do pracího pytle nebo povlečení na polštář.
- Velmi malá náplň prádla může způsobit problémy s vyvážením během fáze odstředování, což vede k nadměrným vibracím. Pokud k tomu dojde:
  - a. přerušte program a otevřete dvířka (viz kapitola „Denní používání“);
  - b. ručně rozložte prádlo rovnoměrně ve vaně spotřebiče;
  - c. stiskněte tlačítko Start/Pauza. Odstředovací fáze bude pokračovat.

- Zapněte knoflíky polštářů, zatáhněte zipy, zapněte háčky a patenty. Svažte pásy, šňůry, tkaničky, tkanice a jakékoli jiné volné prvky.
- Neperte nezaobroubené prádlo nebo prádlo, které se zatrhává. Při praní malých nebo jemných kusů prádla používejte prací pytel (např. podprsenky s kovovými kosticemi, opasky, punčochové kalhoty, tkaničky, tkanice apod.).



- Vyprázdněte kapsy a jednotlivé kusy prádla rozložte.



## 16.2 Odolné skvrny

U některých skvrn voda a prací prostředek nestačí.

Takovéto skvrny doporučujeme předem ošetřit před vložením příslušných kusů prádla do spotřebiče.

K dispozici jsou speciální odstraňovače skvrn. Použijte speciální odstraňovač skvrn vhodný pro daný druh skvrny a tkaniny.

Odstraňovač skvrn neaplikujte na oblečení v blízkosti spotřebiče, protože odstraňovač je vůči plastovým dílům korozivní.



## 16.3 Typ a množství pracího prostředku

Volba pracího prostředku a použití správného množství ovlivňuje výsledky vašeho praní a zároveň pomáhá bránit plýtvání a chránit životní prostředí:

- Používejte výhradně prací prostředky a ostatní přípravky určené speciálně pro pračky. Nejprve se řiďte těmito obecnými pravidly:
  - práškové prací prostředky (také tablety a jednorázové prací prostředky) pro všechny druhy tkanin, s výjimkou jemných. Pro bílé prádlo a dezinfekci prádla použijte nejlépe práškové prací prostředky obsahující bělidlo,
  - tekuté prací prostředky, přednostně pro prací programy s nízkou prací teplotou (max. 60 °C), pro všechny druhy tkanin nebo speciální prací prostředky pouze pro vlnu.
- Volba a množství pracího prostředku závisí na: typu tkaniny (prádlo jemné, vlněné, bavlněné apod.), barvě oblečení, velikosti náplně, stupni zašpinění, teplotě praní a tvrdosti použité vody.
- Řiďte se pokyny na balení pracího prostředků a ostatních přísad, aniž byste překročili vyznačené maximální množství (**MAX**).
- Nemíchejte různé druhy pracího prostředků.
- Použijte méně pracího prostředku, pokud:
  - perete malou náplň prádla,
  - prádlo je lehce zašpiněné,
  - při praní se tvoří velké množství pěny.
- Když používáte prací tablety nebo kapsle, vždy je vložte do bubny, ne do dávkovače pracího prostředku a dodržujte doporučení výrobce.

### Nedostatečné množství pracího prostředku může způsobit:

- neuspokojivé výsledky praní,
- zšednutí náplně prádla,
- mastné oblečení,
- plíseň ve spotřebiči.

### Nadměrné množství pracího prostředku může způsobit:

- pěnovost,
- nižší prací účinek,
- nedostatečné máchání,
- větší dopad na životní prostředí.

## 16.4 Ekologické rady

Chcete-li ušetřit vodu, energii a přispět k ochraně životního prostředí, doporučujeme řídit se následujícími radami:

- **Normálně zašpiněné prádlo** můžete prát **bez předpírky**, čímž ušetříte prací prostředek, vodu i čas (a ochráníte tak i životní prostředí!).
- Plnění spotřebiče na **maximální kapacitu uvedenou u každého programu pomáhá snižovat spotřebu energie a vody**.
- Vhodným předběžným ošetřením lze odstranit skvrny a do určité míry i znečištění. Prádlo pak lze vyprat při nižší teplotě.
- Pro použití správného množství pracího prostředku si prostudujte množství navržená výrobcem pracího prostředku a zkontrolujte tvrdost vody ve vašem vodovodním řádu. Viz „Tvrdost vody“.
- Nastavte **maximální možnou rychlost odstředování** u zvoleného programu pro úsporu energie během fáze sušení!

## 16.5 Tvrdost vody

Pokud je voda ve vaší oblasti tvrdá nebo středně tvrdá, doporučujeme pro pračky použít změkčovač vody.

V oblastech s měkkou vodou není nutné změkčovač vody používat.

Tvrdost vody ve vaší oblasti zjistíte u místní vodárenské společnosti.

Používejte správné množství změkčovače vody. Dodržujte pokyny uvedené na balení těchto výrobků.

## 16.6 Příprava sušicího programu

- Otevřete vodovodní kohoutek.
- Zkontrolujte, zda je správně připojena vypouštěcí hadice. Více informací viz kapitola instalace.
- Maximální náplň prádla u sušicích programů viz tabulka sušicích programů.





## 16.7 Prádlo nevhodné pro sušení

### Sušicí program nenastavujte u těchto druhů prádla:

- Syntetické záclony.
- Oblečení s kovovými vložkami.
- Nylonové punčochy.
- Prošívané příkrývky.
- Pokrývky.
- Prostěradla.
- Větrovky.
- Spací pytle.
- Tkaniny se zbytky laků na vlasy, ředidel laků na nehty apod.
- Oděvy s vycpávkami z molitanu nebo z podobných materiálů.

## 16.8 Etikety na oděvech

Když sušíte prádlo, řiďte se pokyny výrobce uvedenými na etiketách:

-  = Oblečení lze sušit v bubnové sušičce
-  = Sušicí program při vysoké teplotě
-  = Sušicí program při snížené teplotě
-  = Oblečení nelze sušit v bubnové sušičce.

## 16.9 Délka sušicího programu

Doba sušení se může lišit podle:

- rychlosti závěrečného odstředění
- stupně suchosti
- druhu prádla
- hmotnosti náplně

## 16.10 Přídavné sušení

Jestliže je prádlo na konci sušicího programu stále vlhké, přidejte znovu program krátkého sušení.

### **VAROVÁNÍ!**

**Prádlo nepřesušujte, aby nedošlo k jeho zmačkání a sražení.**

## 16.11 Všeobecné rady

**Průměrné doby sušení** naleznete v kapitole „Sušící programy“.

S přibývajícím zkušenostmi budete prádlo sušit lépe. Zapisujte si délku dříve provedených programů.

Abyste zabránili statickému výboji na konci sušícího programu:

1. Používejte při praní aviváž.
2. Používejte speciální aviváž pro bubnové sušičky.

Po dokončení sušícího programu prádlo co nejrychleji vyjměte.

## 17. ČIŠTĚNÍ A ÚDRŽBA

### **VAROVÁNÍ!**

Viz kapitoly o bezpečnosti.

### 17.1 Rozvrh pravidelného čištění

**Pravidelné čištění pomáhá prodloužit životnost vašeho spotřebiče.**

Po každém programu nechte dvířka a dávkovač pracího prostředku lehce pootožené, abyste zajistili oběh vzduchu a vysušili vlhkost uvnitř spotřebiče. Předejdete tím vzniku plísní a nepříjemných pachů.

Pokud spotřebič delší dobu nepoužíváte, zavřete vodovodní kohoutek a vypojte spotřebič ze zásuvky.

**Orientační plán pravidelného čištění:**

Odstraňování vod. kame- ne	Dvakrát ročně
Údržbové praní	Jednou měsíčně
Vyčištění dveřního těsně- ní	Každé dva měsíce
Vyčištění bubnu	Každé dva měsíce
Odstranění vláken uvnitř bubnu	Dvakrát měsíčně <sup>1)</sup>
Vyčištění dávkovače pra- cího prostředku	Každé dva měsíce
Vyčištění filtru vypouště- cího čerpadla	Dvakrát ročně
Vyčištění přívodní hadice a filtru ventilu	Dvakrát ročně

<sup>1)</sup> Viz kapitola „Vlákna v tkaninách“.

Následující odstavec vysvětluje, jak by se měla každá část čistit.

### 17.2 Odstraňování cizích předmětů



Než spustíte prací cyklus, ujistěte se, že jsou všechny kapsy prádla prázdné a všechny volné prvky jsou upevněny. Viz „Plnění prádla“ v části „Rady a tipy“.

Odstraňte veškeré cizí předměty (jako např. kovové spony, knoflíky, mince, apod.), které naleznete ve dveřním těsnění, filtrech a bubnu. Viz odstavce „Dveřní těsnění s lapačem s dvojitým záhybem“, „Čištění bubnu“, „Čištění vypouštěcího čerpadla“ a „Čištění filtru v přívodní hadici a filtru ventilu“. Případně se obraťte na autorizované servisní středisko.

### 17.3 Čištění vnějších ploch

Spotřebič čistěte pouze pomocí jemného mycího prostředku a vlažné vody. Všechny plochy důkladně osušte. Nepoužívejte drátěnky nebo jakékoliv drsné prostředky.

#### **POZOR!**

Nepoužívejte alkohol, rozpouštědla ani chemické výrobky.

#### **POZOR!**

Kovové plochy nečistěte pomocí prostředků na bázi chlóru.



## 17.4 Odstraňování vod. kamene



Pokud je voda ve vaší oblasti tvrdá nebo středně tvrdá, doporučujeme pro pračky použít změkčovač vody.

Pravidelně kontrolujte usazování vodního kamene v bubnu.

Běžné prací prostředky již obsahují přípravky na změkčování vody, přesto však doporučujeme občas spustit program s prázdným bubnem a přípravkem na odstraňování vodního kamene.



Vždy dodržujte pokyny uvedené na balení těchto výrobků.

## 17.5 Údržbové praní

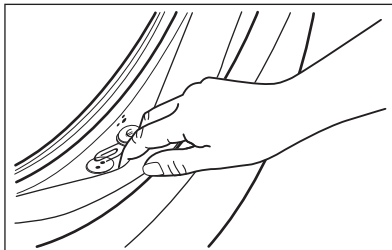
Opakované a dlouhodobé používání nízkoteplotních programů může způsobit usazování pracího prostředku, zbytků vláken či bakteriální růst uvnitř bubnu a vany. To může vést ke vzniku nepříjemných zápachů a plísní. K eliminaci těchto nánosů a vyčištění vnitřních částí spotřebiče pravidelně provádějte údržbové praní (alespoň jednou měsíčně).



Viz část „Čištění bubnu“.

## 17.6 Dveřní těsnění s lapačem s dvojítm záhybem

Tento spotřebič je vybaven **samočisticím vypouštěcím systémem**, který zajišťuje, že jemná vlákna, která se uvolní z prádla, se odplaví společně s vodou. Pravidelně kontrolujte těsnění. Mince, knoflíky a další malé předměty lze vyjmout na konci programu.



V případě potřeby těsnění očistíte pomocí čistícího prostředku na bázi čpavku tak, abyste nepoškrábali jeho povrch.



Vždy dodržujte pokyny uvedené na obalu tohoto výrobku.

Zkontrolujte a odstraňte (případně) předměty, které se mohou v záhybu zachytit.

Mezi těsněním a dvířky nesmí zůstat žádné prádlo.

Po dokončení programu otřete vlhkým hadříkem veškeré nečistoty nebo zbytky vody za těsnění dvířek.

## 17.7 Čištění bubnu

Pravidelně kontrolujte buben, zda se na něm netvoří nežádoucí usazeniny.

V bubnu se může usazovat rez z rezavých částic v prací vodě nebo z vodovodního kohoutku obsahujících železo.

Vyčistěte buben pomocí speciálních přípravků na nerezovou ocel.



Vždy dodržujte pokyny uvedené na balení těchto výrobků.


Při čištění bubnu nepoužívejte odstraňovače vodního kamene na bázi kyseliny, drsné čistící prostředky obsahující chlor nebo železné či ocelové drátěnky.

Pro důkladné vyčištění:

1. Vyjměte všechno prádlo z bubnu.
2. Spusťte program Čištění pračky. Další podrobnosti najdete v tabulce pracích programů.

3. Do prázdného bubnu přidejte malé množství práškového pracího prostředku, aby se vypláchly veškeré zbytky.

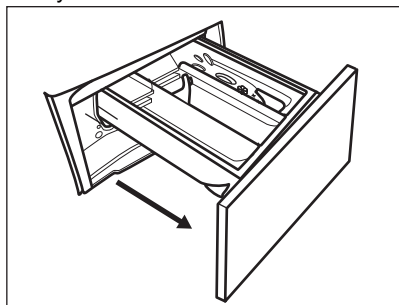


Občas se může na konci programu na displeji zobrazit ikona : jedná se o doporučení provést „čištění bubnu“. Jakmile je čištění bubnu dokončeno, ikona se přestane zobrazovat.

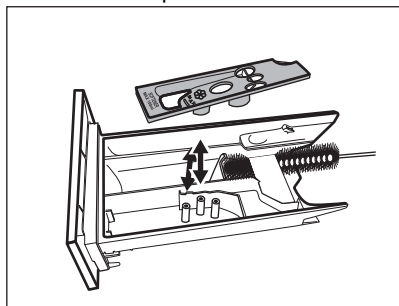
## 17.8 Čištění dávkovače pracího prostředku

Abyste zabránili možnému usazování suchého pracího prostředku nebo chuchvalců aviváže či tvorbě plísní v zásuvce pracího prostředku, jednou za čas proveďte následující čištění:

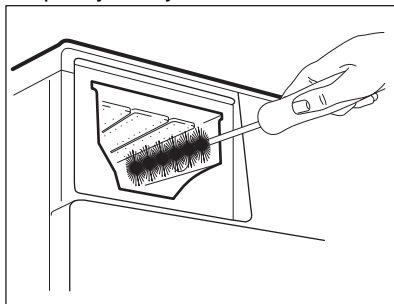
1. Otevřete zásuvku. Zatlačte západku směrem dolů podle vyobrazení a zásuvku vytáhněte.



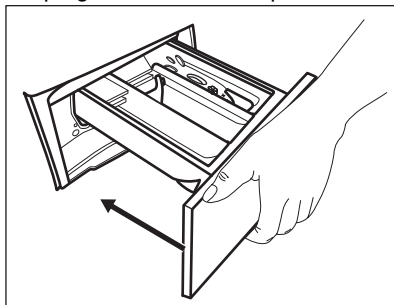
2. Odstraňte horní část komory na přísady, abyste usnadnili čištění, a vypláchněte ji pod tekoucí teplou vodou, abyste odstranili jakékoliv stopy nahromaděného pracího prostředku. Po vyčištění vraťte horní část zpět na místo.



3. Ujistěte se, že jste z horní a dolní části výklenku odstranili veškeré zbytky pracího prostředku. K vyčištění výklenku použijte malý kartáč.



4. Zasuňte zásuvku na prací prostředky do vodicích kolejniček a zavěte ji. Spusťte program máchání bez prádla v bubnu.



## 17.9 Čištění vypouštěcího čerpadla

### VAROVÁNÍ!

Vytáhněte zástrčku ze síťové zásuvky.



Filtr vypouštěcího čerpadla pravidelně kontrolujte a čistěte.

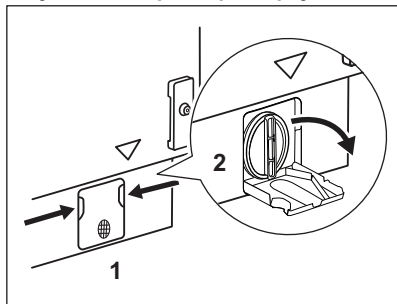
Vypouštěcí čerpadlo vyčistěte, když:

- Spotřebič nevyпускаjí vodu.
- Buben se neotáčí.
- Spotřebič vydává nezvyklý hluk z důvodu ucpaného vypouštěcího čerpadla.
- Na displeji se zobrazí výstražný kód **E20**.

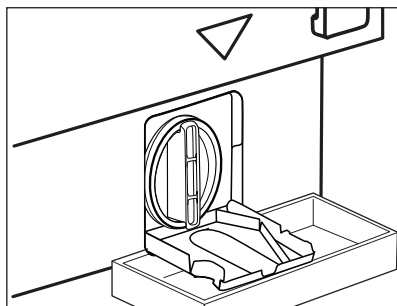
**⚠ VAROVÁNÍ!**

- Filtr neodstraňujte, pokud spotřebič pracuje.
- Čerpadlo nečistěte, pokud je voda ve spotřebiči horká. Vyčkejte, dokud voda nevychladne.

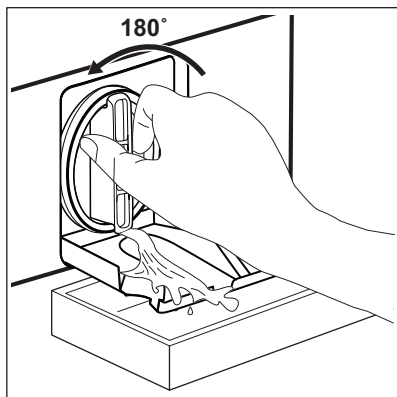
**K vyčištění čerpadla postupujte následovně:**



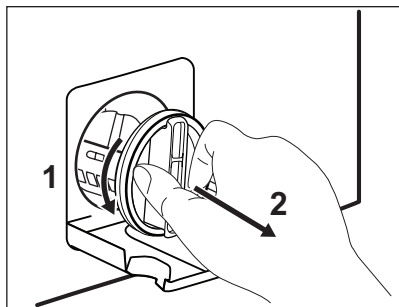
1. Otevřete kryt čerpadla.



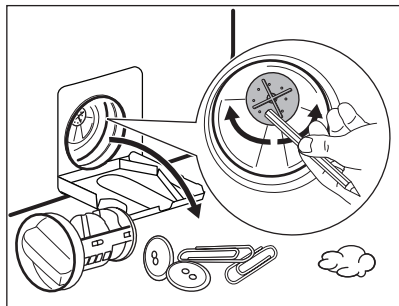
2. Položte vhodnou nádobu pod přístup k vypouštěcímu čerpadlu, abyste zachytili vytékající vodu.  
Připravte si hadr na utírání vody, která by mohla při odmontování filtru vytéct.



3. Otevřete filtr otočením o 180 stupňů proti směru hodinových ručiček, ale nevyjímejte ho. Nechte vodu vytéct.  
4. Jakmile je nádoba plná vody, namontujte filtr otočením zpět a nádobu vylijte.  
5. Opakujte kroky 3 a 4, dokud nepřestane vytékat voda.

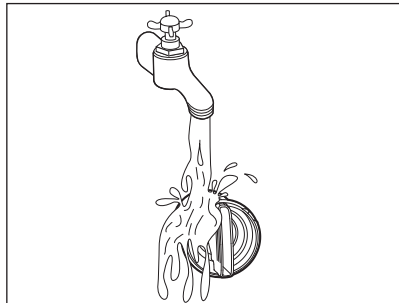


**6.** Vyměte filtr otočením proti směru hodinových ručiček.

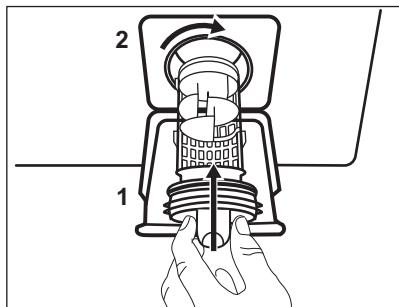


**7.** V případě potřeby odstraňte vlákna a předměty z výklenku filtru.

Ujistěte se, že se oběžné kolo čerpadla může otáčet. Pokud se neotáčí, obraťte se na autorizované servisní středisko.

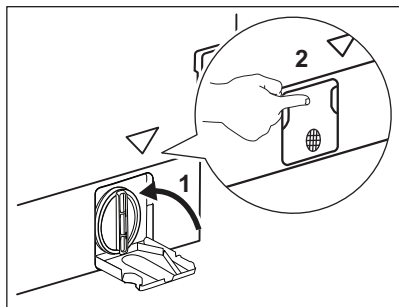


**8.** Vyčistěte filtr pod tekoucí vodou.



**9.** Vratte filtr zpět do speciálních vodicích drážek jeho otočením po směru hodinových ručiček.

Ujistěte se, že jste filtr správně utáhli, abyste zabránili únikům vody.

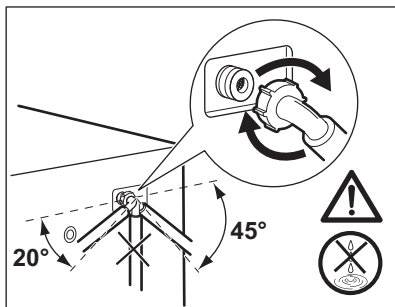
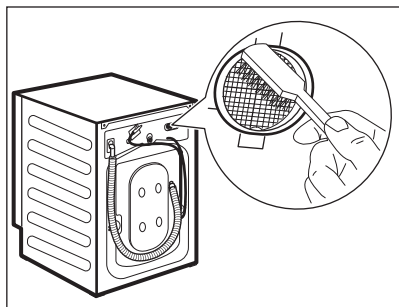
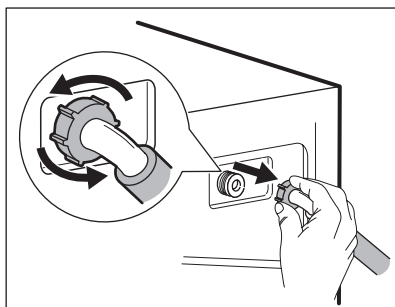
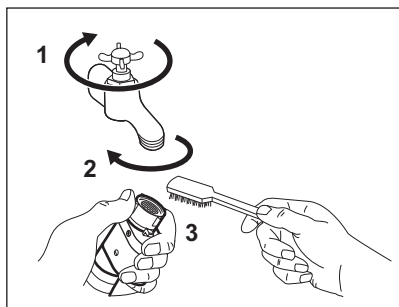


10. Zavřete kryt čerpadla.

Když vypustíte vodu pomocí nouzového vypouštění, je nutné vypouštěcí systém opět aktivovat:

1. Do komory pro hlavní praní dávkovače pracího prostředku nalijte dva litry vody.
2. Spusťte program na vypouštění vody.

### 17.10 Čištění přívodní hadice a filtru přívodního ventilu



### 17.11 Nouzové vypouštění

Pokud spotřebič nemůže vypustit vodu, proveďte postup popsáný v odstavci „Čištění vypouštěcího čerpadla“. Je-li to nutné, čerpadlo vyčistěte.

Když vypustíte vodu pomocí nouzového vypouštění, je nutné vypouštěcí systém opět aktivovat:

1. Do komory pro hlavní praní dávkovače pracího prostředku nalijte dva litry vody.
2. Spusťte program na vypouštění vody.

## 17.12 Opatření proti vlivu mrazu

Pokud spotřebič instalujete v místě, kde může teplota klesnout na hodnoty kolem 0 °C, vypusťte zbylou vodu z přívodní hadice a vypouštěcího čerpadla.

1. Vytáhněte zástrčku ze síťové zásuvky.
2. Zavřete vodovodní kohoutek.
3. Oba konce přívodní hadice vložte do nádoby a nechte z hadice vytéct vodu.
4. Vyprázdněte vypouštěcí čerpadlo. Viz nouzové vypouštění.

5. Když je vypouštěcí čerpadlo prázdné, namontujte přívodní hadici zpět.

### ⚠ VAROVÁNÍ!

Před opětovným použitím spotřebiče se ujistěte, že je okolní teplota vyšší než 0 °C.

Výrobce neručí za škody způsobené nízkými teplotami.

## 18. ODSTRAŇOVÁNÍ ZÁVAD

### ⚠ VAROVÁNÍ!

Viz kapitoly o bezpečnosti.

### 18.1 Výstražné kódy a možné závady

Spotřebič nezačne pracovat nebo se během provozu zastavuje. Nejprve zkuste najít řešení problému (viz tabulky).


### ⚠ VAROVÁNÍ!

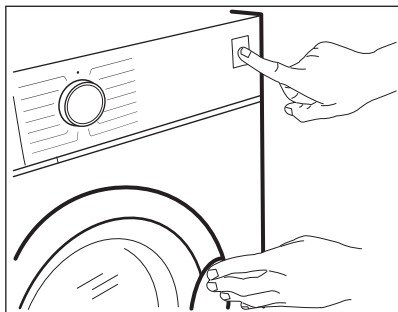
Před každou kontrolou spotřebič vypněte.

**U některých problémů se na displeji zobrazí výstražný kód a tlačítko**

Start/Pauza  může začít nepřetržitě blikat:





Je-li spotřebič přeplněný, vyjměte z bubnu některé kusy prádla nebo držte dvířka dovněra a současně podržte stisknuté tlačítko Start/Pauza, dokud ukazatel  nepřestane blikat (viz obrázek níže).




Problém	Možné řešení
<b>E 10</b> Spotřebič se neplní správně vodou.	<ul style="list-style-type: none"> <li>• Ujistěte se, že je vodovodní kohoutek otevřený.</li> <li>• Ujistěte se, že tlak vody není příliš nízký. Ohledně těchto informací se obraťte na místní vodárenskou společnost.</li> <li>• Ujistěte se, že vodovodní kohoutek není zanesený.</li> <li>• Ujistěte se, že přívodní hadice není zauzlená, poškozená či zohýbaná.</li> <li>• Ujistěte se, že je přívodní hadice správně připojená.</li> <li>• Ujistěte se, že filtr přívodní hadice a filtr ventilu nejsou zanesené. Řiďte se částí „Čištění a údržba“.</li> </ul>
<b>E20</b> Spotřebič nevypouští vodu.	<ul style="list-style-type: none"> <li>• Ujistěte se, že není zanesený sifon dřezu.</li> <li>• Ujistěte se, že vypouštěcí hadice není zauzlená či zohýbaná.</li> <li>• Ujistěte se, že není zanesený vypouštěcí filtr. Filtr v případě potřeby vyčistěte. Řiďte se částí „Čištění a údržba“.</li> <li>• Ujistěte se, že je vypouštěcí hadice správně připojená.</li> <li>• Pokud jste zvolili program bez vypouštěcí fáze, nastavte vypouštěcí program. Pokud není vypouštěcí program dostupný v rámci voliče programů, lze jej nastavit přes aplikaci.</li> <li>• Pokud jste zvolili funkci, která končí vodou ve vaně, nastavte vypouštěcí program.</li> </ul>
<b>E40</b> Dvířka spotřebiče jsou otevřená nebo nejsou správně zavřená.	<ul style="list-style-type: none"> <li>• Zkontrolujte, zda jsou dvířka správně zavřená.</li> </ul>
<b>E91</b> Vnitřní chyba. Chyba v komunikaci mezi elektronickými prvky spotřebiče.	<ul style="list-style-type: none"> <li>• Program se nedokončil správně nebo se spotřebič vypnul příliš brzy. Vypněte spotřebič a znovu ho zapněte.</li> <li>• Pokud se výstražný kód na displeji zobrazí znovu, obraťte se na autorizované servisní středisko.</li> </ul>
<b>EKO</b> Napájení ze sítě je nestabilní.	<ul style="list-style-type: none"> <li>• Vyčkejte, dokud nebude napájení v síti stabilní.</li> </ul>
<b>EFO</b> Je aktivován bezpečnostní systém proti vylavení.	<ul style="list-style-type: none"> <li>• Odpojte spotřebič a zavřete vodovodní kohoutek. Obraťte se na autorizované servisní středisko.</li> </ul>

Pokud se na displeji zobrazí jiné výstražné kódy, spotřebič vypněte a zapněte. Pokud problém přetrvává, obraťte se na autorizované servisní středisko.

V případě jiného problému se spotřebičem vyhledejte možná řešení v níže uvedené tabulce.

Problém	Možné řešení
Nespouští se program.	<ul style="list-style-type: none"> <li>• Ujistěte se, že je síťová zástrčka připojená do síťové zásuvky.</li> <li>• Přesvědčte se, že jsou dvířka spotřebiče zavřená.</li> <li>• Ujistěte se, že žádná pojistka v pojistkové skříňce není poškozená.</li> <li>• Ujistěte se, že jste stiskli Start/Pauza .</li> <li>• Pokud je nastaven odložený start, zrušte nastavení nebo vyčkejte do konce odpočítávání.</li> <li>• Vypněte funkci dětské bezp. pojistky, pokud je zapnutá.</li> <li>• Zkontrolujte polohu voliče u zvoleného programu.</li> </ul>
Spotřebič se naplní vodou a okamžitě se vypustí.	<ul style="list-style-type: none"> <li>• Ujistěte se, že je vypouštěcí hadice ve správné poloze. Hadice může být umístěna příliš nízko. Viz „Pokyny k instalaci“.</li> </ul>
Odstředovací fáze neprobíhá nebo prací cyklus trvá déle než obvykle.	<ul style="list-style-type: none"> <li>• Nastavte program odstředování. Pokud není vypouštěcí program dostupný v rámci voliče programů, lze jej nastavit přes aplikaci.</li> <li>• Ujistěte se, že není zanesený vypouštěcí filtr. Filtr v případě potřeby vyčistěte. Řiďte se částí „Čištění a údržba“.</li> <li>• Ručně rozložte prádlo ve vaně a spusťte odstředovací fázi znovu. Tento problém může být způsoben problémy s vyvážením.</li> </ul>
Na podlaze je voda.	<ul style="list-style-type: none"> <li>• Ujistěte se, že spojky na vodních hadicích jsou těsné a neuniká z nich žádná voda.</li> <li>• Ujistěte se, že přívodní a vypouštěcí hadice nejsou poškozené.</li> <li>• Ujistěte se, že používáte správný prací prostředek a jeho správné množství.</li> </ul>
Nelze otevřít dvířka spotřebiče.	<ul style="list-style-type: none"> <li>• Ujistěte se, že nebyl zvolen prací program, který končí vodou ve vaně.</li> <li>• Ujistěte se, že je prací program dokončen.</li> <li>• Pokud je v bubnu voda, nastavte vypouštěcí či odstředovací program. Pokud není odstředovací a vypouštěcí program dostupný v rámci voliče programů, lze je nastavit přes aplikaci.</li> <li>• Ujistěte se, že je spotřebič zapojen do elektrické sítě.</li> <li>• Tento problém může být způsoben poruchou spotřebiče. Obrat'te se na autorizované servisní středisko. Pokud potřebujete otevřít dvířka, pozorně si přečtete část „Nouzové otevření dvířek“.</li> <li>• Funkce Spuštění na dálku nesmí být zapnutá. Vypněte ji.</li> </ul>
Na displeji se nezobrazuje ukazatel bezdrátové sítě  .	<ul style="list-style-type: none"> <li>• Zkontrolujte bezdrátový signál.</li> <li>• Zkontrolujte, zda je zapnuté bezdrátové připojení. Viz odstavec „Konfigurace bezdrátového připojení pračky“ v kapitole „WI-FI – NASTAVENÍ PŘIPOJENÍ“.</li> <li>• Zkontrolujte svou domácí síť a router.</li> <li>• Restartujte router.</li> <li>• Jsou-li s bezdrátovou sítí stále problémy, obraťte se na svého poskytovatele bezdrátových služeb.</li> </ul>



Problém	Možné řešení
<p>Aplikace se nemůže připojit ke spotřebiči.</p>	<ul style="list-style-type: none"> <li>• Zkontrolujte bezdrátový signál.</li> <li>• Zkontrolujte, zda je vaše chytré zařízení připojeno k bezdrátové síti.</li> <li>• Zkontrolujte svou domácí síť a router.</li> <li>• Restartujte router.</li> <li>• Jsou-li s bezdrátovou sítí problémy, obraťte se na svého poskytovatele bezdrátových služeb.</li> <li>• Je třeba znovu nakonfigurovat spotřebič, chytré zařízení nebo oba z nich, protože byl nainstalován nový router nebo došlo ke změně konfigurace routeru.</li> </ul>
<p>Aplikace se často nemůže připojit ke spotřebiči.</p>	<ul style="list-style-type: none"> <li>• Ujistěte se, bezdrátový signál dosáhne ke spotřebiči. Zkuste přesunout router co nejbližší ke spotřebiči nebo zvažte nákup rozšiřovače bezdrátového signálu.</li> <li>• Ujistěte se, že bezdrátový signál není přerušen mikrovlnnou troubou. Vypněte mikrovlnnou troubu. Nepoužívejte mikrovlnnou troubu a dálkové ovládání současně.</li> </ul>
<p>Na displeji se zobrazí . Není aktivní žádné tlačítko kromě Zap./Vyp. .</p>	<ul style="list-style-type: none"> <li>• Spotřebič stahuje dostupné aktualizace. Vyčkejte, dokud se aktualizace nedokončí. Pokud spotřebič vypnete v průběhu aktualizace, ta bude pokračovat po opětovném zapnutí spotřebiče.</li> </ul>
<p>Spotřebič vydává nezvyklý hluk a vibruje.</p>	<ul style="list-style-type: none"> <li>• Ujistěte se, že je spotřebič správně vyrovnan. Viz „Pokyny k instalaci“.</li> <li>• Ujistěte se, že jste odstranili obaly a/nebo přepravní šrouby. Viz „Pokyny k instalaci“.</li> <li>• Přidejte do bubny více prádla. Náplň může být příliš malá.</li> </ul>
<p>Délka trvání programu se během provádění programu zvyšuje či snižuje.</p>	<ul style="list-style-type: none"> <li>• ProSense Technology dokáže upravit délku trvání programu na základě typu a množství prádla. Viz „Detekce náplně ProSense Technology“ v kapitole „Denní používání“.</li> </ul>
<p>Výsledky mytí nejsou uspokojivé.</p>	<ul style="list-style-type: none"> <li>• Zvyšte množství pracího prostředku nebo použijte jiný prací prostředek.</li> <li>• Před vypráním prádla odstraňte odolné skvrny pomocí speciálního přípravku.</li> <li>• Přesvědčte se, že jste nastavili správnou teplotu.</li> <li>• Snižte množství prádla.</li> </ul>
<p>Příliš mnoho pěny v bubnu během pracího cyklu.</p>	<ul style="list-style-type: none"> <li>• Snižte množství pracího prostředku nebo počet tablet nebo pracích prostředků v jedné dávce.</li> </ul>
<p>Po pracím cyklu jsou v zásuvce dávkovače zbytky pracího prostředku.</p>	<ul style="list-style-type: none"> <li>• Ujistěte se, že je klapka ve správné poloze (NAHOŘE pro práškový prací prostředek – DOLE pro tekutý prací prostředek).</li> <li>• Ujistěte se, že jste použili dávkovač pracího prostředku v souladu s pokyny v tomto návodu k použití.</li> </ul>
<p>Spotřebič vůbec nesuší nebo suší nedostatečně.</p>	<ul style="list-style-type: none"> <li>• Otevřete vodovodní kohoutek.</li> <li>• Ujistěte se, že není zanesený vypouštěcí filtr.</li> <li>• Snižte množství prádla.</li> <li>• Ujistěte se, že jste nastavili správný cyklus. V případě potřeby znovu nastavte krátkou dobu sušení.</li> </ul>
<p>Prádlo je plné různobarevných vláken.</p>	<p>Ze tkanin vypraných v předchozím cyklu se uvolnila vlákna odlišné barvy:</p> <ul style="list-style-type: none"> <li>• Sušící fáze pomáhá odstranit některá vlákna.</li> <li>• Oblečení vyčistěte pomocí odstraňovače vláken.</li> </ul> <p>V případě nadměrného množství vláken v bubnu viz odstavec „Vlákna v tkaninách“.</p>

Po kontrole spotřebičů zapněte. Program pokračuje od okamžiku přerušení.  
Pokud se problém objeví znovu, obraťte se na autorizované servisní středisko.

Potřebné údaje pro servisní středisko najdete na typovém štítku.

## 18.2 Nouzové otevření dvířek

V případě výpadku napájení nebo funkční poruchy zůstanou dvířka spotřebiče zablokovaná. Prací program bude pokračovat, jakmile bude napájení obnoveno. Pokud zůstanou dvířka zablokovaná z důvodu poruchy, lze je otevřít pomocí funkce nouzového odblokování.

Před otevřením dvířek:

### POZOR!

**Nebezpečí popálení! Ujistěte se, že teplota vody není příliš vysoká a prádlo není horké. V případě potřeby vyčkejte, až vychladnou.**

### POZOR!

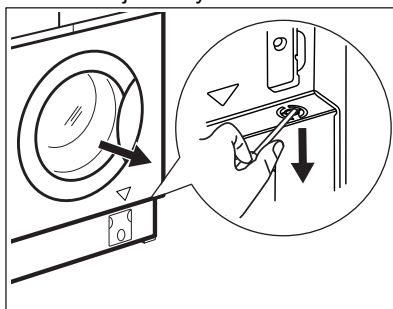
**Hrozí nebezpečí úrazu! Ujistěte se, že se buben neotáčí. V případě potřeby vyčkejte, dokud se buben nepřestane otáčet.**

### i

**Ujistěte se, že hladina vody v bubnu není příliš vysoká. V případě potřeby pokračujte nouzovým vypouštěním (viz „Nouzové vypouštění“ v kapitole „Čištění a údržba“).**

Dvířka otevřete následujícím způsobem:

1. Stisknutím tlačítka Zap./Vyp. vypněte spotřebič.
2. Vytáhněte zástrčku ze síťové zásuvky.
3. Zatáhněte jednou za spoušť nouzového odblokování dolů. Zatáhněte za ni znovu, držte ji v této poloze a zároveň otevřete dvířka spotřebiče. Spoušť nouzového odblokování je umístěna dle následujícího vyobrazení.



4. Vyndejte prádlo a poté zavřete dvířka spotřebiče.

## 19. ÚDAJE O SPOTŘEBĚ

### 19.1 Úvod

### i

Podrobné informace o energetickém štítku naleznete na webu [www.theenergylabel.eu](http://www.theenergylabel.eu).



QR kód na energetickém štítku dodaném se spotřebičem nabízí internetový odkaz na informace týkající se výkonu spotřebiče v databázi EU EPREL. Uchovejte si energetický štítek pro referenční potřeby s návodem k použití a všemi ostatními dokumenty dodanými s tímto spotřebičem.

Tyto informace lze rovněž nalézt v databázi EPREL prostřednictvím odkazu <https://eprel.ec.europa.eu> a pomocí názvu modelu a výrobního čísla, které naleznete na typovém štítku spotřebiče. Umístění typového štítku naleznete v části „Popis spotřebiče“.

## 19.2 Legenda

<b>kg</b>	Náplň prádla.	<b>hh:mm</b>	Délka programu.
<b>kWh</b>	Spotřeba energie.	<b>°C</b>	Teplota prádla.
<b>Litry</b>	Spotřeba vody.	<b>ot./min.</b>	Rychlost odstředování
<b>%</b>	Zbytková vlhkost na konci programu. Čím vyšší je odstředovací rychlost, tím vyšší je hlučnost a nižší zbytková vlhkost na konci pracovního programu.		



Hodnoty a délka programu se mohou lišit v závislosti na různých podmínkách (např. na teplotě místnosti, teplotě a tlaku vody, velikosti náplně a typu prádla, napájecím napětí), také pokud změníte výchozí nastavení programu.

## 19.3 Podle nařízení Komise EU č. 2019/2023

### Pouze praní

program Eco 40-60	kg	kWh	Litry	hh:mm	%	°C	ot./min. <sup>1)</sup>
Plná náplň	8.0	0.770	54.0	03:20	52.00	37.0	1551
Poloviční náplň	4.0	0.430	44.0	02:25	52.00	32.0	1551
Čtvrtinová náplň	2.0	0.180	34.0	02:25	54.00	24.0	1551

<sup>1)</sup> Maximální rychlost odstředování.

## Program pro praní a sušení

Program Eco 40-60 a stupeň Sušení k uložení	kg	kWh	Litry	hh:mm	%	°C	ot./min. 1)
Plná náplň	4.0	2.700	70.0	05:40	0.00	32.0	1551
Poloviční náplň	2.0	1.378	46.0	04:30	0.00	25.0	1551

1) Maximální rychlost odstředování.

## Spotřeba energie v různých režimech

Vypnuto (W)	Pohotovostní režim (W)	Odložený start (W)	Pohotovostní režim v síti (W)
0.50	0.50	4.00	2.00 <sup>1)</sup>

Doba do režimu Vypnuto/Pohotovost je max. 15 minut.

1) Spotřeba energie připojené funkce je přibližně 17,5 kWh za rok. Chcete-li tuto funkci odpojit, postupujte podle pokynů v kapitole „WI-FI – NASTAVENÍ PŘIPOJENÍ“.

## 19.4 Běžné programy - pouze praní



Tyto hodnoty jsou pouze informační.

Program	kg	kWh	Litry	hh:mm	%	°C	ot./min. 1)
Bavlna <sup>2)</sup> 90 °C	8.0	2.200	85.0	04:15	44.00	85.0	1600
Bavlna 60 °C	8.0	1.350	85.0	03:25	44.00	55.0	1600
Bavlna <sup>3)</sup> 20 °C	8.0	0.250	85.0	02:50	44.00	20.0	1600
Syntetika 40 °C	3.0	0.650	75.0	02:25	35.00	40.0	1200
Jemné prádlo <sup>4)</sup> 30 °C	2.0	0.360	50.0	01:10	35.00	30.0	1200
UltraWash 59min 30 °C	1.5	0.200	55.0	01:05	30.00	30.0	1200

1) Referenční ukazatel rychlosti odstředování.

2) Vhodné k praní velmi zašpiněných textilií.

3) Vhodné pro praní lehce zašpiněných bavlněných, syntetických a směsových tkanin.

4) Také funguje jako rychlý prací program pro lehce zašpiněné prádlo.

## 19.5 Běžné programy - praní a sušení





Tyto hodnoty jsou pouze informační.

Program	kg	kWh	Litry	hh:mm	%	°C	ot./min. 1)
Syntetika 40 °C	3.0	2.000	75.0	04:00	1.00	40.0	1200

1) Referenční ukazatel rychlosti odstředování.

## 20. POZNÁMKY K OCHRANĚ ŽIVOTNÍHO PROSTŘEDÍ

Recyklujte materiály označené symbolem . Obaly vyhodte do příslušných odpadních kontejnerů k recyklaci. Pomáhejte chránit životní prostředí a lidské zdraví a recyklovat elektrické a elektronické spotřebiče určené k

likvidaci. Spotřebiče označené příslušným symbolem  nelikvidujte spolu s domovním odpadem. Spotřebič odevzdejte v místním sběrném dvoře nebo kontaktujte místní úřad.







The software in this product contains components that are based on free and open source software. AEG gratefully acknowledges the contributions of the open software and robotics communities to the development project.

To access the source code of these free and open source software components whose license conditions require publishing, and to see their full copyright information and applicable license terms, please visit:  
<http://aeg.opensoftwarerepository.com> (folder NIUS)