

# AURORA 60/90 SMART

Digestoř

10040234 10040235 10040236  
10040237



COOKINGCO  
OKINGCOO  
KINGCOOKIN  
INGCOOKINC  
COOKINGCO  
OOKINGCOO  
KINGCOOKIN  
INGCOOKINC

## KLARSTEIN

[www.klarstein.com](http://www.klarstein.com)



Vážený zákazníku,

Blahopřejeme k zakoupení tohoto produktu. Přečtěte si pozorně následující pokyny a postupujte podle nich, abyste předešli možným škodám. Neodpovídáme za škody způsobené nedodržením pokynů nebo nesprávným použitím. Naskenujte QR kód, abyste získali přístup k nejnovějšímu uživatelskému manuálu a dalším informacím o produktu.



---

## OBSAH

---

Bezpečnostní pokyny 2
Instalace 4
Ovládací panel 7
Funkce tlačítek 7
Ovládání zařízení smartphonu 9
Výměna žárovky a světla 11
Řešení problémů 12
Informační list produktu 13
Poznámky k ochraně životního prostředí 15
Pokyny k likvidaci 16
Výrobce 16

---

## TECHNICKÁ DATA

---

Kód produktu	10040234, 10040235, 10040236, 10040237
Napájení	220-240 V ~ 50/60 Hz
WiFi standard	802.11 b/g/n
WiFi frekvence	2,4 GHz
Vysokofrekvenční výkon WiFi (max.)	< 20 dBm

---

## BEZPEČNOSTNÍ POKYNY

---

- Děkujeme, že jste si zakoupili tento digestoř. Před použitím digestoř, pozorně si přečtěte návod k použití a uschovejte jej na bezpečném místě.
- Montážní a instalační práce musí provádět kvalifikovaný elektrikář nebo kompetentní osoba. Před použitím digestoř, ujistěte se, že napětí (V) a frekvence (Hz) uvedené na odsavači jsou přesně stejné jako napětí u vás doma.
- Výrobce a obchodní zástupce nenesou žádnou odpovědnost za škody způsobené nevhodnou instalací a používáním.
- Děti mladší než 8 let nesmí obsluhovat toto zařízení.
- Spotřebič není určen pro komerční použití, ale pouze pro použití v domácnosti a v podobných prostředích.
- Digestoř a jeho filtr by měly být pravidelně čištěny, aby se zachoval dobrý stav zařízení.
- Před čištěním vypněte napájení hlavního zdroje elektrické energie.
- Digestoř čistěte podle instrukcí v tomto uživatelském manuálu a chraňte zařízení před nebezpečím a ohněm.
- Nevystavujte digestoř otevřenému ohni a plamenem.
- Pokud zařízení nefunguje normálně, kontaktujte výrobce nebo prodejce.
- Toto zařízení mohou používat děti starší než 8 let a osoby s omezenými fyzickými, smyslovými a duševními schopnostmi a / nebo nedostatkem zkušeností a znalostí, pokud byly poučeny o zařízení, jsou schopny ho bezpečně obsluhovat a porozumět nebezpečím, které jsou spojeny s použitím tohoto zařízení.
- Pokud je síťový kabel poškozen, musí být opraven výrobcem autorizovaným servisem nebo podobně kvalifikovanou osobou, aby zabránily nebezpečí.
- V místnosti musí být zajištěno dostatečné větrání, když se digestoř používá ve stejnou dobu jako plynový sporák nebo jiné zařízení spalující plyn nebo jiná paliva.
- Pod digestoři neflambujte potraviny. Při použití s přístroji a nádobím na vaření se mohou přístupné části zahřívat.

### Důležité rady týkající se montáže

- Vzduch nesmí být odváděn do komína, který se používá k odsávání výparů ze spotřebičů spalujících plyn nebo jiná paliva (nevztahuje se na zařízení, které pouze vypouštějí vzduch zpět do místnosti).
- Musí být splněny předpisy týkající se vypouštění vzduchu.

## Důležitá upozornění týkající se režimu extrakce



### **VAROVÁNÍ**

Riziko otravy výpary, které jsou odsávány do digestoře. Nikdy nepoužívejte zařízení v režimu extrakce spolu s otevřeným spalovacím zařízením, pokud není zajištěno dostatečné proudění vzduchu.

Otevřené spalovací zařízení (například plynové, olejové, dřevěné nebo uhelné ohřívače, ohřívače vody bez nádrže, ohřívače vody) odvádějí vzduch se zplodinami z místnosti a procházejí výfukové potrubí nebo komín ven. V režimu extrakce jsou výpary uvnitř vysátý z kuchyně a přilehlých místností - bez dostatečného množství vzduchu se v místnostech vytváří vakuum. Toxické plyny z komína nebo odsávacího traktu mohou být nasávány zpět do obytných prostor.

- Vždy se ujistěte, že je zaručena dostatečná dodávka vzduchu a že vzduch může cirkulovat.
- Samotné zařízení na přívod / extrakci vzduchu nezaručuje dodržení mezní hodnoty.

Bezpečný provoz je možný jen tehdy, když podtlak v místnosti, kde je zařízení umístěno, nepřesahuje 4 Pa (0,04 mbar). To se dá dosáhnout, když vzduch potřebný ke spalování může proudit skrz otvory, které nejsou uzavíratelné, například na dveřích, oknech, ve spojení s přívodem / extraktorem vzduchu nebo prostřednictvím jiných technických opatření. V každém případě se poraďte s kvalifikovaným kominíkem, který dokáže posoudit větrání vašeho domu a navrhnout vhodná opatření pro přiměřené větrání.

Pokud se odsavač používá výlučně v recirkulačním režimu, je možný neomezený provoz.

### Důležitá poznámka k demontáži zařízení

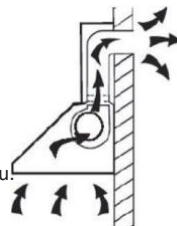
- Demontáž je obdobou montáže v opačném pořadí.
- Při demontáži si vezměte druhou osobu, abyste se vyhnuli zraněním.

## MONTÁŽ

### Příprava

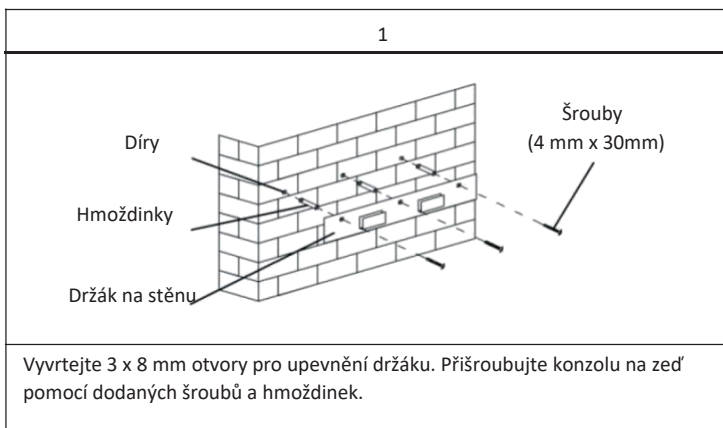
Pokud máte vývod na vnější straně, odsavač par můžete připojit podle obrázku níže pomocí odsávacího potrubí (smalt, hliník, pružné potrubí nebo jiný nehořlavý materiál o vnitřním průměru 150mm)

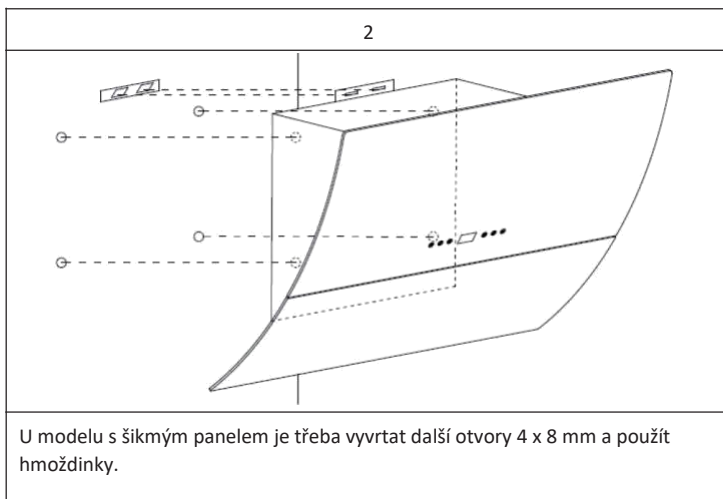
- Před montáží zařízení odpojte ze zásuvky.
- Digestoř by měl být namontován ve vzdálenosti 65-75 cm nad sporákem pro dosažení co nejlepšího výkonu!



### Montáž (vývod ven)

**Poznámka:** Pokud je digestoř poháněn jinou energií jako elektřina, podtlak v místnosti nesmí přesáhnout 4 Pa (4 x 10<sup>-5</sup> bar).





#### Montáž komínu

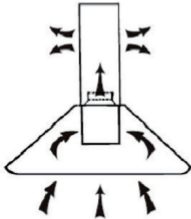
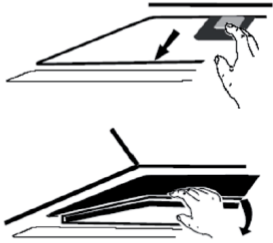
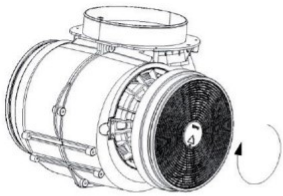
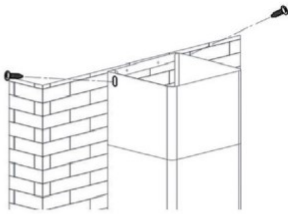
1	2
<p>Dejte horní část komína do spodní části komína. Poté vytáhněte horní část směrem nahoru. Nastavte jej tak, abyste dosáhli požadovanou výšku.</p>	<p>Posouváním vrchní části komína nastavte výšku komína. Když dosáhnete požadovanou výšku, přiložte upevňovací otvor k upevňovacím hákem, jako je znázorněno na obrázku.</p>

#### Montáž (vývod dovnitř)

Pokud nemáte vývod na vnější straně, odváděcí potrubí není nutné a montáž je podobná jako v části "Instalace (vývod ven)".

## Montáž uhlíkového filtru

**Poznámka:** Uhlíkový filtr není standardním příslušenstvím, ale je možné zakoupit ho dodatečně.

1	2
	
<p>Filtr s aktivním uhlím lze použít na zachycení zápachu.</p>	<p>Chcete-li namontovat filtr s aktivním uhlím, filtr tuku a masti by se měl nejprve odmontovat. Stiskněte zámek a vytáhněte ho směrem dolů.</p>
3	4
	
<p>Umístěte aktivním uhlím uhlí do zařízení a otočte ho ve směru hodinových ručiček. Zopakujte stejný postup i na druhé straně. Ujistěte se, že filtr je bezpečně upevněn. V opačném případě by se mohl uvolnit, což by mohlo být nebezpečné. Po vložení uhlíkového filtru bude sací výkon menší.</p>	<p>Odstraňte veškerý modrý ochranný film ze zařízení a montáž bude dokončena.</p>



---

## OVLÁDACÍ PANEĽ

---



1



2



3



4



5

1	Tlačítko vypínače (zapnutí/vypnutí zařízení)
2	Rychlost
3	Displej
4	Osvětlení (zap./vyp.)
5	Indikátor Wifi

---

## FUNKCE TLAČÍTEK

---

### Zapnutí/Vypnutí

Krátkým stisknutím tlačítka ZAP / VYP zapnete digestoř. Při prvním zapnutí zařízení pracuje ventilátor s rychlostí 1. Když zařízení vypnete, zapamatuje si poslední nastavenou rychlost.

### Nastavení rychlosti

Krátkým stiskem tlačítka RYCHLOST nastavíte požadovanou rychlost: Úroveň 1 (nízká) > Úroveň 2 (střední) > Úroveň 3 (vysoká).

Stisknutím klávesy RYCHLOST na delší dobu nastavíte nejvyšší rychlost. Na displeji bliká [b] pro funkci Booster. Po 5 minutách se rychlost automaticky změní na úroveň 3.

### Nastavení zpoždění vypnutí

Když je zařízení v pohotovostním režimu, stiskněte a podržte současně klávesy RYCHLOST + OSVĚTLENÍ, abyste nastavili vypnutí ventilátoru s 5-minutovým zpožděním. Aktuální rychlost bliká na displeji a čas se odpočítává. Po uplynutí času se všechna tlačítka ztlumí, zatímco displej stále bliká a zazní zvukový signál. Stisknutím libovolné klávesy nebo čekáním 5 sekund přepnete do pohotovostního režimu. Pro zrušení zpoždění podržte současně klávesy RYCHLOST + OSVĚTLENÍ během odpočítávání.

Osvětlení zap./vyp.

Krátce stiskněte světlo, abyste rozsvítili světlo. Funkci deaktivujete opětovným stisknutím tlačítka.

Nastavení barvy osvětlení

Přidržením nastavíte barvu světla.DE Na displeji se zobrazí [0]. Nyní krátce stiskněte několikrát klávesu rychlost a upravte barvu světla od [L1] do [L9]:

L1 = bílá	L2 = červená	L3 = zelená
L4 = modrá	L5 = žlutá	L6 = fialová
L7 = oranžová	L8 = tyrkysová	L9 = zeleno-žlutá

Po nastavení požadované barvy dokončete nastavení dlouhým stisknutím tlačítka světla.

Zapnutí WIFI

V pohotovostním režimu aktivujte funkci WIFI dlouhým stiskem tlačítka WIFI. Ikona WIFI začne blikat. Nastavte připojení podle popisu v kapitole "Ovládání zařízení pomocí

chytrého telefonu". Jakmile je připojení úspěšné, rozsvítí se symbol WIFI. Pokud se do 3 minut nepodaří navázat spojení, ikona WIFI přestane blikat a zařízení se automaticky přepne do pohotovostního režimu.

---

## OVLÁDÁNÍ ZAŘÍZENÍ POMOCÍ TELEFONU

---

Pokud připojíte zařízení do domácí sítě WiFi, můžete ho pohodlně ovládat prostřednictvím příslušné aplikace Klarstein. Aplikace umožňuje nejen vzdálené ovládání zařízení přes váš smartphone, ale také přístup k dalším informacím.

Chcete-li svůj smartphone připojit k zařízení Klarstein, postupujte takto:

- 1 Nejdříve si stáhněte aplikaci Klarstein naskenováním QR kódu pomocí smartphonu (viz níže) nebo jej stáhněte přímo z App Store nebo Google Play.
- 2 Ujistěte se, že je váš smartphone připojen ke stejné síti Wi-Fi, ke které se má připojit zařízení Klarstein.
- 3 Otevřete aplikaci Klarstein.
- 4 Přihlaste se do svého účtu. Pokud nemáte účet, zaregistrujte se v aplikaci Klarstein.
- 5 Postupujte podle pokynů v aplikaci.

Stažení aplikace

Použijte funkci skenování ve vašem smartphonu pro naskenování kódu QR a uložte si aplikaci do telefonu.

**Poznámka:** Aplikace poskytuje další informace o tom, jak ji používat a nápovědy, jak se připojit k zařízení, jakmile ji poprvé otevřete.



## Řešení problémů s připojením

Pokud vaše zařízení Klarstein nelze nalézt v síti WLAN, zkontrolujte následující:

- 1 Zařízení není zapojeno do zásuvky. Ujistěte se, že je zařízení zapojeno do elektrické zásuvky.
- 2 Zařízení je v párovacím režimu. Ujistěte se, že indikátor WiFi (LED) na ovládacím panelu inteligentního zařízení bliká, jak je to popsáno v pokynech "Obnovit nastavení WiFi" vašeho inteligentního zařízení (pokyny jsou obvykle dostupné k procesu připojení zařízení).
- 3 Přístupový bod WiFi nepracuje na frekvenci 2,4 GHz. Zajistěte, aby váš přístupový bod fungoval v pásmu 2,4 GHz a abyste měli samostatné pásmo SSID v pásmu 2,4 GHz. Pokud si nejste jisti operačním pásmem svého přístupového bodu, kontaktujte společnost poskytovatele internetu.

**Důležité:** Upozorňujeme, že pokud je váš WiFi router dvoupásmový - pracuje v pásmu 2,4 GHz i 5 GHz - budete muset oddělit SSID pro každé pásmo a na připojení použít 2,4 GHz SSID.

- 4 Nastavení brány firewall vaší sítě WiFi; nastavení brány firewall vaší sítě WiFi nemusí aplikaci Klarstein umožnit konfiguraci nastavení WiFi ve vašem inteligentním zařízení. Ujistěte se, že nepoužíváte veřejnou WiFi síť, např. letiště, internáty, firmy a pod.
- 5 Různé údaje používané v smartphonu a aplikaci. Ujistěte se, že nastavení WiFi zadané v aplikaci Klarstein jsou stejné jako ty, ke kterým je připojen váš smartphone.

Pokud se podle výše uvedených bodů vaše chytré zařízení stále nedokáže připojit k aplikaci, kontaktujte nás prostřednictvím e-mailu pro podporu: [appsupport@go-bbg.com](mailto:appsupport@go-bbg.com)

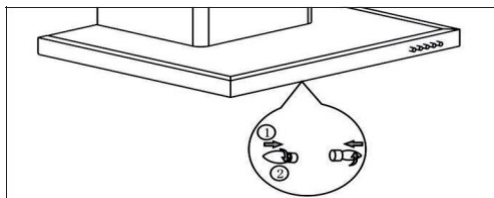
---

## VÝMĚNA ŽÁROVKY A SVĚTLA

---

### Výměna žárovek

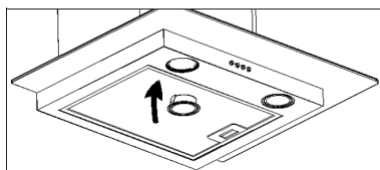
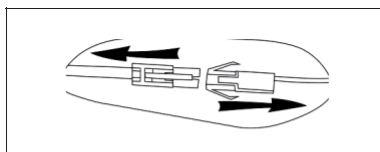
- Vypněte zařízení a odpojte jej z elektrické sítě. Odstraňte kryt světla odšroubováním dvou šroubů.
- Odšroubujte žárovku. Nahradte žárovkou stejného typu a výkonu.



### Výměna LED žárovek

- Odpojte vedení světla, které se nachází v krytu (za tukovým filtrem).
- Pak pomocí šroubováku odstraňte držáky žárovek a vedení od digestoře. Vyměňte žárovkou za žárovku stejného typu a výkonu.

LED žárovka: max. 1,5 W



## ŘEŠENÍ PROBLÉMŮ

Chyba	Příčina	Řešení
Světlo svítí, ale ventilátor nefunguje.	Čepel ventilátoru je zaseknutá.	Vypněte zařízení a na opravu zavolejte kvalifikovaný servisní personál.
	Motor je poškozen.	
Světlo ani ventilátor nefungují.	Vyhořelá žárovka.	Vyměňte žárovku za žárovku se stejným výkonem.
	Uvolněný napájecí kabel.	Znovu připojte napájecí kabel.
Silné vibrace.	Čepel ventilátoru je poškozena.	Vypněte zařízení a na opravu zavolejte kvalifikovaný servisní personál.
	Motor ventilátoru není pevně připevněn.	
	Zařízení není správně umístěné na držáku.	Sundejte zařízení a zkontrolujte, zda je držák správně umístěn.
Sací výkon není dostatečný.	Příliš velká vzdálenost mezi zařízením a plochou na vaření.	Upravte vzdálenost na 65-75cm

## INFORMAČNÍ LIST PRODUKTU

Informace podle nařízení (EU) č. 65/2014

Metody měření a výpočtu podle EN 61591: 1997 + A1: 2006 + A2: 20 11 + A11:  
2014 + A12: 2015

Kód produktu	10040234, 10040235, 10040236, 10040237		
Popis	Symbol	Hodnota	Jednotka
Roční spotřeba energie	AEEhood	12,1	kWh/rok
Třída energetické efektivity		A++	
Dynamická účinnost tekutin	FDEhood	31,7	
Třída dynamické účinnosti kapalin		A	
Účinnost osvětlení	LEhood	34	Lux/W
Třída účinnosti osvětlení		A	
Účinnost filtrování tuků	GFEhood	57,1	%
Třída účinnosti filtrování tuků		E	
proud vzduchu při minimální a maximální rychlosti při normálním používání, vyloučený režim zesílení		320,9 / 514,9	m <sup>3</sup> /h
proud vzduchu při intenzivním nebo zesíleném nastavení		552,6	m <sup>3</sup> /h
vzduchem přenášené akustické emise akustického výkonu A při minimální a maximální rychlosti dostupné při běžném používání		48/ 59	dB
vzduchem přenášené akustické emise akustického výkonu A při intenzivním nastavení nebo zesílení		60	dB
spotřeba energie ve vypnutém režimu	Po	0,44	W
spotřeba energie v pohotovostním režimu Režim	Ps	-	W
Kontaktní informace	Chal-Tec GmbH, Wallstraße 16, 10179 Berlin, Německo.		

Informace podle nařízení (EU) č. 66/2014

Metody měření a výpočtu podle EN 61591: 1997 + A1: 2006 + A2: 20 11 + A11: 2014 + A12: 2015

Kód produktu	10040234, 10040235, 10040236, 10040237		
Popis	Symbol	Hodnota	Jednotka
Roční spotřeba energie	AEEhood	12,1	kWh/rok
Faktor prodloužení času	f	0,9	
Dynamická účinnost tekutin	FDEhood	31,7	
Index energetické efektivity	EElhood	36	
Naměřená rychlost proudění vzduchu v bodě nejlepší účinnosti	QBEP	205,4	m <sup>3</sup> /h
Měřený tlak vzduchu v bodě nejlepší účinnosti	PBEP	168	Pa
Maximální průtok vzduchu	Q <sub>max</sub>	514,9	m <sup>3</sup> /h
Měřený elektrický příkon v bodě nejlepší účinnosti	WBEP	30,2	W
Nominální výkon osvětlovacího systému.	WL	3	W
Průměrné osvětlení osvětlovacího systému na varné ploše	Emiddle	101	Lux
Měřená spotřeba energie pohotovostním režimu.	P <sub>o</sub>	-	W
Měřená spotřeba energie ve vypnutém stavu	P <sub>s</sub>	0,44	W
Úroveň akustického hluku	LWA	59	dB
Kontaktní informace	Chal-Tec GmbH, Wallstraße 16, 10179 Berlín, Německo.		



---

## POZNÁMKY K OCHRANĚ ŽIVOTNÍHO PROSTŘEDÍ

---

- Během vaření zabezpečte dostatečný přísun vzduchu, aby mohl odsavač par pracovat efektivně a s nízkou hlučností.
- Nastavte rychlost ventilátoru na množství páry produkované během vaření. Intenzivní režim používejte pouze v případě potřeby. Čím nižší jsou otáčky ventilátoru, tím méně energie se spotřebuje.
- Pokud během vaření vznikne velké množství páry, zvolte včas vyšší rychlost ventilátoru. Pokud se varná pára už v kuchyni rozptýlila, digestoř musí být v provozu déle.
- Odsavač par vypněte, když ho už nepotřebujete.
- Pokud ho už nepotřebujete, vypněte osvětlení.
- Filtr pravidelně čistěte a v případě potřeby ho vyměňte, aby se zvýšila účinnost ventilačního systému a zabránilo se nebezpečí požáru.
- Při vaření použijte příkrývku, aby se nevytvářelo tolik páry.

---

## POKYNY K LIKVIDACI

---



Pokud ve vaší zemi existují právní předpisy o zneškodňování elektrických a elektronických zařízení, tento symbol na výrobku nebo jeho obalu znamená, že tento výrobek nesmí být likvidován spolu s domácím komunálním odpadem. Místo toho ho třeba odevzdat na sběrném místě pro recyklaci elektrických a elektronických zařízení. Likvidací v souladu s předpisy chráníte životní prostředí a zdraví svých blízkých před negativními následky. Informace o recyklaci a likvidaci tohoto produktu získáte od místních úřadů nebo u služby likvidace domácího odpadu.

---

## PROHLÁŠENÍ O SHODĚ

---



**Výrobce:**

Chal-Tec GmbH, Wallstraße 16, 10179 Berlín, Německo

Kompletní prohlášení o shodě výrobce

naleznete na následujícím odkazu: [use.berlin/10040234](http://use.berlin/10040234)





**KLARSTEIN**