

Vážený zákazníku,

Gratulujeme Vám k zakoupení tohoto produktu. Přečtěte si pozorně následující pokyny a postupujte podle nich, abyste předešli možným škodám. Neodpovídáme za škody způsobené nedodržением pokynů nebo nesprávným použitím. Naskenujte QR kód, abyste získali přístup k nejnovějšímu uživatelskému manuálu a dalším informacím o produktu.



OBSAH

Bezpečnostní pokyny	4
Instalace	6
Instalace podlahy	7
Montáž na stěnu	7
Plnění a vhodné prádlo	11
Přehled zařízení	13
Obsluha	14
Čištění a Péče	16
Řešení problémů	18
Pokyny k likvidaci	20
Výrobce	20

TECHNICKÁ DATA

Kód produktu	10035543, 10035544
Napájení	220–240 V ~ 50/60 Hz
Spotřeba energie	1500 W
Rozměry	95 x 510 x 685 mm
Maximální kapacita	6 kg

BEZPEČNOSTNÍ POKYNY

Všeobecné bezpečnostní pokyny

- Tento spotřebič mohou používat děti starší 8 let a osoby se sníženými fyzickými, smyslovými nebo mentálními schopnostmi nebo s nedostatkem zkušeností a znalostí za předpokladu, že jsou během používání pod dohledem nebo byly poučeny o bezpečném používání spotřebiče a rozumějí rizikům spojeným s používáním tohoto zařízení.
- Udržujte děti do 8 let mimo zařízení.
- Dohlížejte na děti, aby si s vybavením nehrály.
- Čištění a údržba spotřebiče dětmi staršími 8 let se smí provádět pouze pod dohledem.
- Poškozený napájecí kabel nechte vyměnit v autorizovaném servisu nebo podobně kvalifikovanou osobou aby se vyhnulo nebezpečí.
- Sušičku nepoužívejte, pokud byly k čištění použity chemické čisticí prostředky.
- Filtr na vlákna je třeba pravidelně čistit.
- Dbejte na to, aby se kolem sušičky nehromadily žmolky.
- Nesušte v sušičce nevyprané oděvy a prádlo.
- Oděvy, které přišly do styku s látkami, jako je olej, aceton, alkohol, metylalkohol, petrolej, odstraňovače skvrn, terpentýn, vosk a odstraňovač vosku, by se měly před sušením v sušičce vyprat v horké vodě s přidavkem pracího prostředku.
- V sušičce by se neměly sušit předměty, jako je pěnová guma (lisovaný latex), sprchové čepice, nepromokavé tkaniny, předměty s gumovým povrchem a oděvy nebo polštáře s výplní z pěnové gumy.
- Změkčovače tkanin nebo podobné výrobky by se měly používat podle návodu k použití změkčovačů tkanin.
- Nikdy nezastavujte sušičku před koncem sušícího cyklu, pokud všechny předměty okamžitě nevyjmete a nerozložíte tak, aby mohlo unikat teplo.
- Nevypouštějte odpadní vzduch do digestoře, která se používá k odsávání výparů ze spotřebičů spalujících plyn nebo jiná paliva.
- Spotřebič nesmí být instalován za uzamykatelnými dveřmi, posuvnými dveřmi nebo dveřmi se závěsem na straně naproti sušičce. Dvířka sušičky musí být konstruována tak, aby se nedala zcela otevřít.
- Předměty znečištěné olejem se mohou samovolně vznítit, zejména pokud jsou vystaveny zdrojům tepla, například v sušičce.

- Při běžném používání nebo údržbě by se jednotka neměla převrátit.
- Před sušením vyjměte ze sáčků všechny předměty, zejména zapalovače a zápalky.
- U jednotek, kde je ventilační otvor na spodní straně, nezakrývejte ventilační otvory kobercem apod.
- Před použitím výrobku odstraňte všechny obaly.

Napájení

- Sušička pracuje se střídavým proudem o jmenovitém napětí a frekvenci. Pokud se napětí pohybuje v rozmezí 6 % jmenovitého napětí, může sušička pracovat normálně.
- Sušičku vždy zapojte do samostatné elektrické zásuvky, do které nejsou zapojeny jiné domácí spotřebiče. Nepřipojujte sušičku do zásuvky s více společnými zásuvkami.
- Síťová zástrčka musí být vždy snadno přístupná, a to i po instalaci spotřebiče.
- Spotřebič nesmí být ovládán externím zařízením, například časovačem, a nesmí být připojen k obvodům, které se pravidelně zapínají a vypínají.

Umístění a provoz

- Přístroj instalujte nebo skladujte na místě, kde není vystaven mrazu, vodě nebo povětrnostním podmínkám. To by mohlo způsobit trvalé poškození, které by vedlo ke ztrátě záruky.
- Prádlo důkladně vymáchejte v pračce. Vysoká rychlost ždímání může zkrátit dobu sušení v sušičce a snížit spotřebu energie.
- Neperte ani nesusušte oděvy znečištěné vysoce hořlavými nebo výbušnými látkami (např. voskem, olejem, barvou, benzinem, odstraňovačem mastnoty, čisticím prostředkem, petrolejem atd.)
- Dbejte na to, aby na zařízení nelezly děti. Dohlížejte na děti, když je přístroj v provozu.
- Do spotřebiče za provozu neukládejte plasty, papír ani oblečení, protože by se mohly spálit nebo roztavit.
- Uvnitř spotřebiče nesusušte gumové nebo plastové předměty apod. To zahrnuje, ale není to nijak limitováno, podprsenky s vycpávkami, tenisky, boty, koupací rohože, koberce, bryndáčky, dětské kalhoty, pláštěnky nebo plastové polštáře, které se mohou tát nebo hořet. Některé pryžové materiály se mohou za určitých okolností samovolně vznítit a způsobit požár.

- Udržujte vlasy, prach a nečistoty mimo zásuvku a její okolí. Ucpaný otvor může omezit proudění vzduchu.
- Ujistěte se, že v blízkosti sušičky nejsou spreje s hořlavým obsahem. V případě úniku plynu neodpojujte spotřebič ani nemačkejte žádná tlačítka na spotřebiči.
- Příklad nepoužívejte, pokud je vadný nebo mu chybí součástky, je poškozený, rozebraný nebo má poškozené části, včetně poškozené zástrčky nebo napájecího kabelu.
- Neodpojujte zástrčku, pokud máte mokré ruce nebo nohy.
- Nevypouštějte odpadní vzduch do digestoře, která se používá k odsávání výparů ze spotřebičů spalujících plyn nebo jiná paliva.
- Dvířka sušičky lze otevřít až po dokončení sušících programů. Nikdy neotvírejte dvířka před ukončením programu, protože by mohlo dojít k popálení horkou párou nebo horkými částmi spotřebiče.

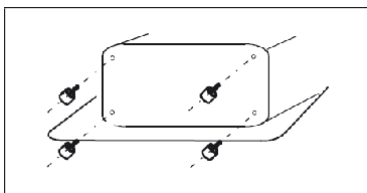
INSTALACE

- Jednotku umístěte na dobře větraném místě v minimální vzdálenosti 10 cm od stěn. Doporučujeme dodržovat minimální vzdálenost 1,5 m od ostatních předmětů před sušičkou, aby byla zajištěna dostatečná ventilace.
- Umístěte sušičku na požadované místo. Poté zkontrolujte, zda je sušička v rovině. Pokud tomu tak není, upravte nožičky šroubovákem tak, aby byla sušička v jedné rovině. Pokud sušička není zcela vodorovná (úhel sklonu je menší než 2°), může dojít k jejímu nevyvážení během provozu nebo někdy může přestat fungovat.
- Sušičku neinstalujte venku, protože by ji mohl poškodit déšť nebo jiné povětrnostní podmínky.
- Ujistěte se, že za spotřebičem nejsou žádné záclony nebo podobné předměty.
- Příklad neinstalujte v blízkosti výparů plynu nebo jiných vysoce hořlavých látek.

INSTALACE NA PODLAHU

Pokud není sušička instalována na stěně, umístěte ji na rovný povrch. Sušičku neumísťujte pod hořlavé materiály, jako jsou záclony, a kolem sušičky ponechte alespoň 15 cm volného prostoru od stěn a jiných předmětů.

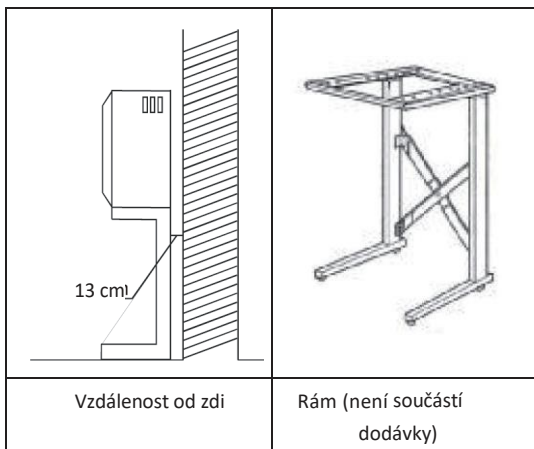
Sušička je vybavena nastavitelnými nožičkami. Nastavte nožičky tak, aby sušička stála pevně a byla vyvážená.



INSTALACE NA STĚNU

Instalace na rám stojanu

Pokud chcete sušičku instalovat na zeď, můžete ji umístit na stojan (není součástí dodávky). Kolem sušičky ponechte alespoň 15 cm volného prostoru.







Důležité poznámky

- Ponechejte nejméně 50 cm prostoru směrem ke stropu, abyste mohli jednotku správně nainstalovat.
- Pokud spotřebič instalujete nad pračku, ponechte pod spotřebičem dostatek prostoru pro cirkulaci vzduchu.
- Při instalaci použijte pomoc jiné osoby.

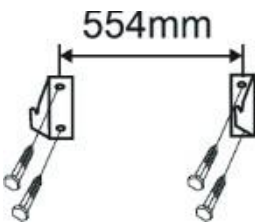
Potřebné nástroje pro instalaci na stěnu

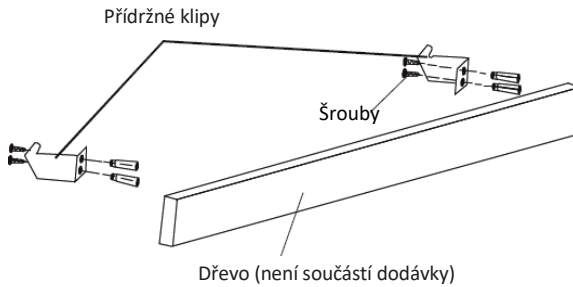
- 3 mm vrták (1x)
- Křížový šroubovák (1x)
- Vrutky do dřeva Ø 12 mm (4x)

VOLITELNĚ instalační příslušenství pro montáž na stěnu (není součástí dodávky!)

Popis	Obrázek	ks.
Upevňovací svorky		2
Vymezovací podložka		2
Připojení foukaného vzduchu		1
Šrouby 55 mm		4

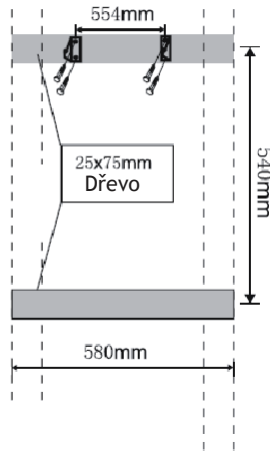
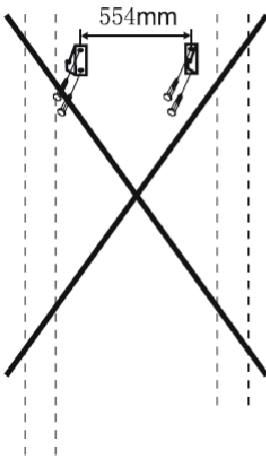
Montáž na stěnu

1

Najděte na stěně vhodné místo a označte otvory pro upevňovací příchytky. Poté vyvrtejte otvory.

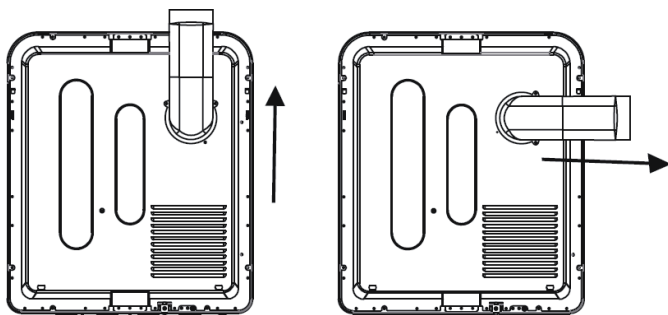


Pokud je to možné, připevňte upevňovací svorky k dřevěným sloupkům nebo čepům ve stěně. Pokud je vzdálenost mezi kolíky příliš velká, připevňte svorky k ke dřevu a poté dřevo upevněte mezi kolíky. Pevně utáhněte šrouby.

Strop

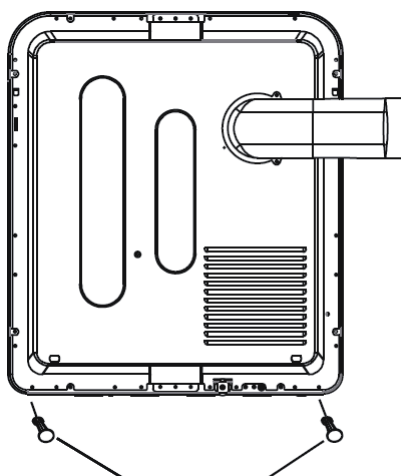


3



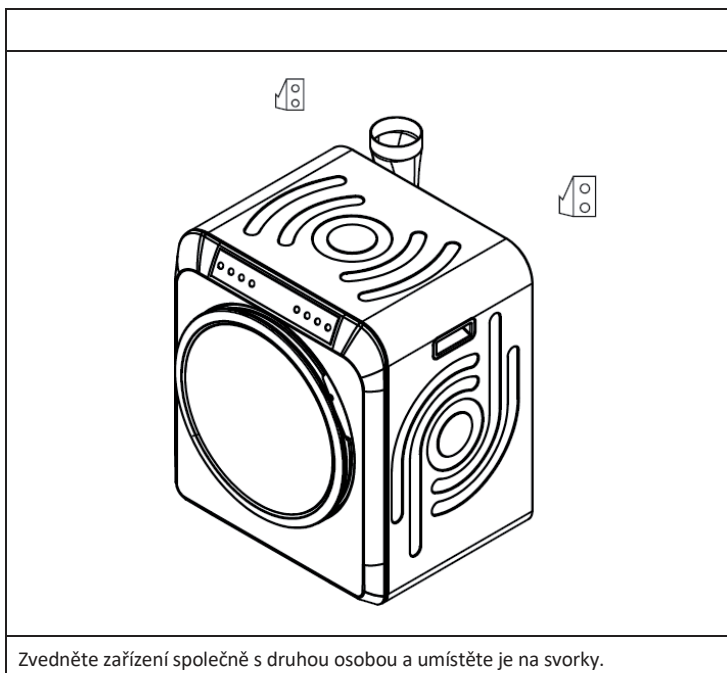
Připojte přípojku odváděného vzduchu k sušičce utažením.

4



Vymezovací podložka

Upevnění dvou vymezovacích podložek.



Zvedněte zařízení společně s druhou osobou a umístěte je na svorky.






PLNĚNÍ A VHODNÉ PRÁDLO

Plnění

Doporučujeme vkládat do sušičky vždy jen jeden kus prádla, aby se prádlo usušilo rovnoměrně. Dbejte na to, aby se prádlo při zavírání dvířek nezachytilo.

Vhodné a nevhodné spodní prádlo

Před vložením prádla do sušičky zkontrolujte symboly na prádle, zda je vhodné pro sušení v bubnové sušičce. Pokud je na prádle některý z následujících symbolů, není oděv vhodný pro sušení v bubnové sušičce:

	Vysušte vodorovně
	Sušení ve stínu
	Nevkládejte do sušičky
	Pověste a nechte uschnout
	Zavěsit mokré a nechat vyschnout

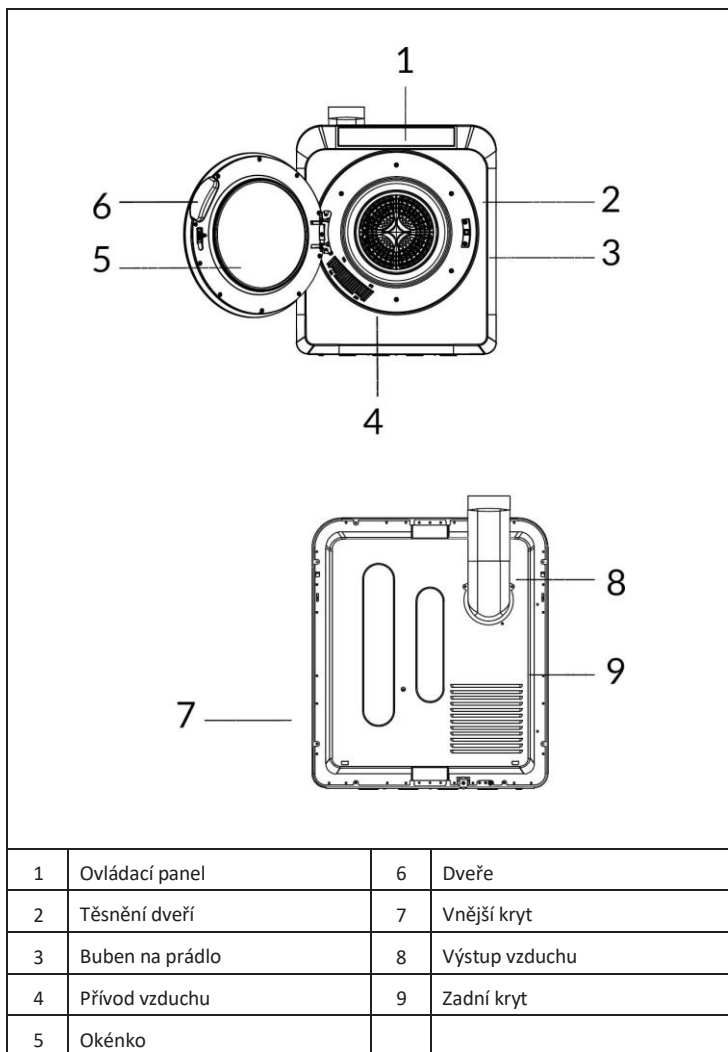
Před sušením

- Ujistěte se, že v prádle nebo na něm nejsou žádné předměty, jako jsou mince nebo špendlíky.
- Zavřete zipy a otočte prádlo doleva.
- Světlé a tmavé oblečení sušte odděleně.
- Do sušičky vkládejte pouze prádlo z podobných materiálů.
- Do sušičky nedávejte více než 3 kg prádla.

Doba plnění a sušení

Program	Maximální kapacita	Maximum času sušení	Teplota	Oblečení
Extra suché	4-6 kg	160 minut	60 °C	Džíny, bavlněné oblečení, plachty
Smart	1-6 kg	160 minut	55 °C	Barevné oblečení, plachty
2 h	5 kg	130 min	60 °C /40 °C /Ventilace	Barevné oblečení, plachty
1 h 30 min	3 kg	100 min	60 °C /40 °C /Ventilace	Barevné oblečení, plachty
1 h	2 kg	70 min	60 °C /40 °C /Ventilace	Barevné oblečení, plachty
30 min	< 1kg	40 min	60 °C /40 °C /Ventilace	Barevné oblečení, plachty

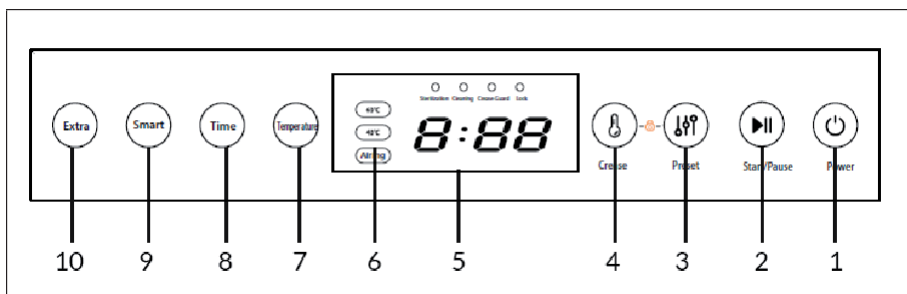
PŘEHLED ZAŘÍZENÍ



1	Ovládací panel	6	Dveře
2	Těsnění dveří	7	Vnější kryt
3	Buben na prádlo	8	Výstup vzduchu
4	Přívod vzduchu	9	Zadní kryt
5	Okénko		

OBSLUHA

Funkce ovládacího panelu a tlačítek



1	Napájení (zapnuto/vypnuto)	6	Zobrazení teploty
2	Start/pauza	7	Teplota (nastavení teploty)
3	Předvolba (základní nastavení)	8	Time (nastavení časovače)
4	Grease (odstraňování mastnoty)	9	Smart (inteligentní program)
5	Zobrazení času	10	Extra

Obsluha

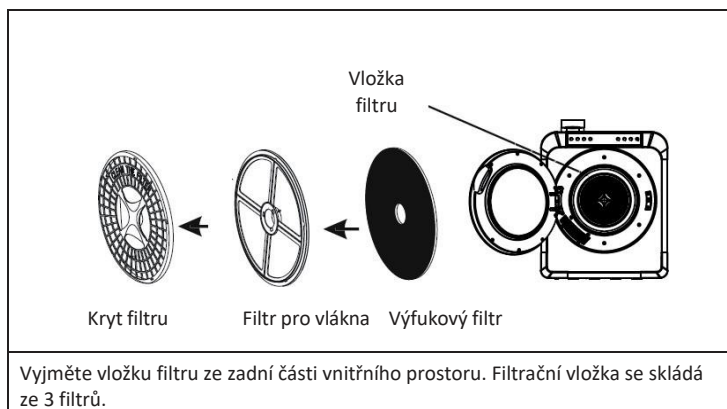
1	Stisknutím tlačítka POWER zapněte napájení.
2	Nastavení programu
	Program můžete zvolit podle materiálu oděvu a množství oblečení. Po stisknutí tlačítka POWER se na displeji zobrazí čas [H2: 30], což znamená, že výchozí čas je 2 hodiny a 30 minut.
	Stiskněte tlačítko SMART, v okně zobrazení času se zobrazí [S :-], což znamená, že je aktivní inteligentní program.
	Stisknutím tlačítka TIME nastavte dobu sušení takto: 1:10 > 1:40 > 2:10 > 0:40
3	Nastavení teploty
	Při použití programu TIME lze teplotu sušení nastavit takto: 60 > 40 > Větrání. Po úspěšné volbě se na displeji teploty rozsvítí příslušná kontrolka.

4	Spuštění/zastavení zařízení
	Stiskněte tlačítko START/STOP a sušička se po 2 sekundách spustí. Stisknutím tlačítka START/STOP stroj během provozu zastavíte. V tomto stavu lze oděvy přidávat nebo ubírat.
	Poznámka: Při otevření dvířek trouby může uniknout horká pára!
	Opětovným stisknutím tlačítka START/STOP obnovíte provoz. Tlačítko "Start/Stop" je přepínač mezi spuštěním a zastavením sušičky. Pokud ihned po zapnutí stisknete tlačítko START/STOP, sušička běží podle chytrého programu.
5	Funkce Grease Guard (odstraňování mastnoty)
	Po výběru programu nebo v jeho průběhu stiskněte tlačítko GREASE. Čas na displeji se zvýší o 10 minut a funkce odstraňování tuku je aktivní. Během provozu lze funkci kdykoli aktivovat nebo deaktivovat stisknutím tlačítka GREASE.
6	Dětská pojistka
	Při spuštěné sušičce stiskněte a podržte obě tlačítka GREASE a PRESET po dobu 2 sekund, dokud nezazní zvukový signál. Na displeji se rozsvítí indikátor rodičovské kontroly a všechna tlačítka jsou uzamčena. Opětovným stisknutím GREASE a PRESET deaktivujete rodičovský zámek.

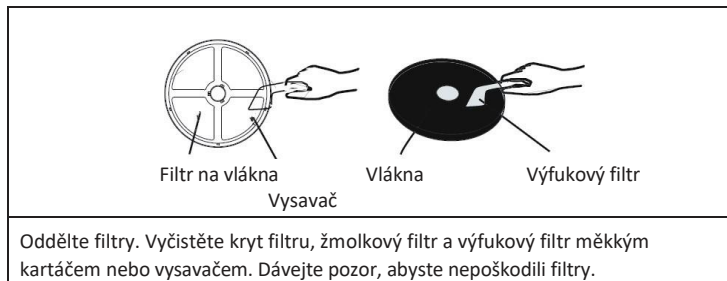
ČISTĚNÍ A PÉČE

Poznámka: Před čištěním přístroje vytáhněte zástrčku ze zásuvky.

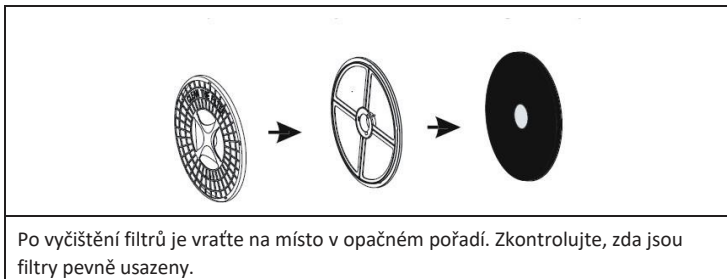
Odstraňte kryt filtru.



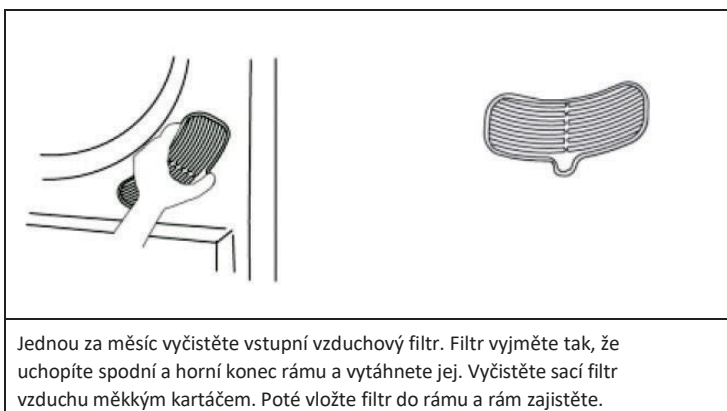
Čištění filtru



Vložení filtru



Vyčištění vzduchového filtru



Čištění vnitřních a vnějších povrchů

- Přístroj nečistěte tekoucí vodou.
- K čištění nepoužívejte rozpouštědla, ředidla ani alkohol.
- Buben čistěte pouze vlhkým hadříkem, nepoužívejte čisticí prostředky ve spreji. Před každým použitím buben vyčistěte.
- K čištění nepoužívejte čisticí prostředky ani drsné houbičky, protože by mohly poškodit povrch přístroje.

ŘEŠENÍ PROBLÉMŮ

Problém	Možná příčina	Možné řešení
Zařízení se nedá zapnout.	Výpadek napájení.	Počkejte, dokud výpadek napájení neskončí.
	Síťová zásuvka není dobře připojena	Zkontrolujte síťovou zásuvku a správně zasuňte zástrčku.
	Příliš vysoká hmotnost obsahu.	Oděvy v sušičce nesmí vážit více než 3 kg.
	Pojistka je vyhořelá.	Nechte vyměnit pojistku kvalifikovaným odborníkem.
Přístroj se zahřívá nebo silně zapáchá.	Filtr na vlákna je příliš znečištěný.	Po každém použití vyčistěte filtr žmolků.
	Přívod nebo výstup vzduchu je znečištěný.	Vyčistěte vstup nebo výstup vzduchu.
Oblečení je příliš suché.	V sušičce je příliš mnoho oděvů nebo oděvy nebyly správně roztříděny.	Ujistěte se, že v sušičce není příliš mnoho prádla.
	Po dokončení sušení nebylo prádlo ze stroje vyjmuté.	Ihned po usušení vyjměte oděv z pračky.
	Nastavení teploty je příliš vysoké.	Sledujte štítek na oblečení.

Problém	Možná příčina	Možné řešení
Oblečení se ztenčilo.	Příliš vysoká teplota	Sledujte štítek na oblečení. Pověste oblečení na prádelní šňůru, pokud není vhodné pro sušení v sušičce.
Pokud je jednotka v provozu, je slyšet hlasitý hluk.	Mokrý oblečení je příliš těžké.	Snižte množství prádla v sušičce.
Je slyšet praskání vzduchu.	Při sušení oděvu se vytváří pára, která se vypaří.	Je to normální a nejedná se o poruchu.

POKYNY K LIKVIDACI



Podle Evropského nařízení odpadu 2012/19/EU tento symbol na výrobku nebo jeho obalu znamená, že výrobek nepatří do domácího odpadu. Na základě směrnice by se měl přístroj odevzdat na příslušném sběrném místě pro recyklaci elektrických a elektronických zařízení. Zajištěním správné likvidace výrobku pomůžete zabránit možným negativním dopadům na životní prostředí a lidské zdraví, což by jinak mohl být důsledek nesprávné likvidace výrobku. Pro detailnější informace o recyklaci tohoto výrobku se obraťte na svůj Místní úřad nebo na odpadovou a likvidační službu vaší domácnosti.

VÝROBCE

Chal-Tec GmbH, Wallstraße 16, 10179 Berlín, Německo.



KLARSTEIN