



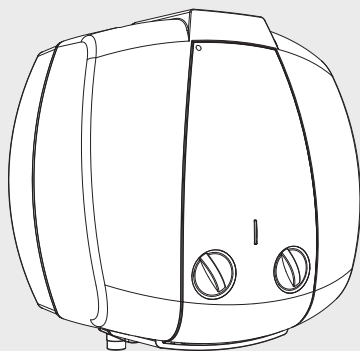
BOSCH

Návod k instalaci a obsluze

Zásobník teplé vody

Tronic 2000 T

TR2000T 10 | 15




Obsah

1	Vysvětlení symbolů a bezpečnostní pokyny	3	8.2	Pravidelná údržba	15
1.1	Použité symboly	3	8.2.1	Kontrola funkcí	15
1.2	Bezpečnostní pokyny	3	8.2.2	Hořčičková anoda	15
2	Technické údaje a rozměry	5	8.2.3	Pravidelné čištění	16
2.1	Účel použití	5	8.2.4	Delší nepoužívání (delší než 3 měsíce)	17
2.2	Popis zásobníku teplé vody	5	8.3	Bezpečnostní termostat	17
2.3	Protikorozní ochrana	5	8.4	Vnitřek zásobníku	17
2.4	Příslušenství	5	8.5	Po provedení údržby	17
2.5	Technické údaje	6			
2.6	Údaje o výrobku s ohledem na spotřebu energie	7	9	Poruchy	18
2.7	Rozměry	8	9.1	Porucha/příčina/náprava	18
2.8	Součásti	9			
2.9	Elektrické propojení	9	10	Informace o ochraně osobních údajů	20
3	Předpisy	10			
4	Doprava	10			
4.1	Přeprava, uskladnění a recyklace	10			
5	Instalace	10			
5.1	Důležitá upozornění	10			
5.2	Volba místa instalace	10			
5.3	Připojení k vodovodní síti	11			
5.4	Elektrické zapojení	12			
5.5	Uvedení zásobníku teplé vody do provozu	13			
6	Obsluha	13			
6.1	Zapnutí/vypnutí zásobníku teplé vody	13			
6.2	Nastavení teploty TV (teplé vody)	13			
6.2.1	Provozní režim "Anti-Frost"	13			
6.3	Vypuštění zásobníku teplé vody	13			
7	Ochrana životního prostředí a likvidace odpadu	14			
8	Prohlídka/údržba	15			
8.1	Informace pro provozovatele	15			
8.1.1	Čištění	15			
8.1.2	Kontrola pojistného ventilu	15			
8.1.3	Pojistný ventil	15			
8.1.4	Údržba a opravy	15			

1 Vysvětlení symbolů a bezpečnostní pokyny

1.1 Použité symboly


Výstražné pokyny

	Výstražná upozornění uvedená v textu jsou označena výstražným trojúhelníkem. Signální výrazy navíc označují druh a závažnost následků, které mohou nastat, nebudou-li dodržena opatření k odvrácení nebezpečí.
--	--

Následující signální výrazy jsou definovány a mohou být použity v této dokumentaci:

- **OZNÁMENÍ** znamená, že může dojít k materiálním škodám.
- **UPOZORNĚNÍ** znamená, že může dojít k lehkým až středně těžkým poraněním osob.
- **VAROVÁNÍ** znamená, že může dojít ke vzniku těžkých až život ohrožujících poranění osob.
- **NEBEZPEČÍ** znamená, že vzniknou těžké až život ohrožující újmy na zdraví osob.

Důležité informace

	Důležité informace neobsahující ohrožení člověka nebo materiálních hodnot jsou označeny vedle uvedeným symbolem.
--	--

Další symboly

Symbol	Význam
▶	požadovaný úkon
→	odkaz na jiné místo v dokumentu
•	výčet/položka seznamu
–	výčet/položka seznamu (2. rovina)

Tab. 1

1.2 Bezpečnostní pokyny

Instalace

- ▶ Instalaci smí provádět pouze autorizovaný odborník.
- ▶ Lze-li použít normu IEC 60364-7-701, musí jí instalace zásobníku teplé vody a/nebo elektrického příslušenství vyhovovat.

- ▶ Zásobník teplé vody musí být instalován v místnosti zabezpečené proti mrazu.
- ▶ Před připojením elektrické instalace připojte hydrauliku a zkontrolujte její těsnost.
- ▶ Před instalací odpojte zásobník teplé vody od elektrické sítě.

Umístění, přestavba

- ▶ Instalaci nebo přestavbu zásobníku teplé vody svěřte pouze odborné firmě.
- ▶ Odtok z pojistného ventilu nikdy neblokuje.
- ▶ Odtokové potrubí pojistného ventilu musí být instalováno v místě chráněném proti mrazu, s plynulým sklonem a vždy otevřené vůči atmosféře.
- ▶ Během ohřevu může z výtoku pojistného ventilu vytékat voda.

Údržba

- ▶ Údržbu smí provádět pouze autorizovaný odborník.
- ▶ Před veškerou údržbou odpojte zásobník teplé vody od elektrické sítě.
- ▶ Uživatel je zodpovědný za bezpečnost a ekologickou nezávadnost při instalaci a údržbě.
- ▶ Používejte pouze originální náhradní díly.

Předání provozovateli

Při předání poučte provozovatele o obsluze a provozních podmínkách výrobku.

- ▶ Vysvětlíte obsluhu - přitom zdůrazněte zejména bezpečnostní aspekty.
- ▶ Upozorněte na to, že přestavbu nebo opravy smějí provádět pouze registrované odborné firmy.
- ▶ Aby byl zaručen bezpečný a ekologický provoz, upozorněte na nutnost pravidelných servisních prohlídek a údržby.
- ▶ Předajte provozovateli návody k instalaci a obsluze k uschování.

Bezpečnost elektrických přístrojů pro domácí použití a podobné účely

Aby se zamezilo ohrožení elektrickými přístroji, platí podle EN 60335-1 tato pravidla:

„Tento přístroj mohou používat děti od 8 let výše, jakož i osoby se sníženými fyzickými, smyslovými nebo mentálními schopnostmi či nedostatkem zkušeností a znalostí, pokud byly pod dozorem nebo pokud byly ohledně bezpečného užívání přístroje poučeny a chápou nebezpečí, která z užívání přístroje vyplývají. Přístroj se nesmí stát předmětem dětské hry. Čištění a uživatelskou údržbu nesmějí provádět děti bez dozoru.“

„Dojde-li k poškození síťového přírodního kabelu, musí tento kabel za

účelem vyloučení hrozícího nebezpečí vyměnit výrobce nebo jeho zákaznický servis nebo obdobně kvalifikovaná osoba.“

2 Technické údaje a rozměry

2.1 Účel použití

Zásobníky teplé vody jsou určeny k ohřevu a akumulaci pitné vody. Pro manipulaci s pitnou vodou dodržujte specifické normy a směrnice platné v daných zemích.

Zásobník instalujte pouze do uzavřených soustav.

Každé jiné použití se považuje za použití v rozporu se stanoveným účelem. Škody, které by tak vznikly, jsou vyloučeny ze záruky.

Požadavky na pitnou vodu	Jednotka	
Tvrdość vody, min.	ppm	120
	grain/US gallon	7,2
	°dH	6.7
pH, min. – max.		6,5 – 9,5
Vodivost, min. – max.	µS/cm	130 – 1500

Tab. 2 Požadavky na pitnou vodu

2.2 Popis zásobníku teplé vody

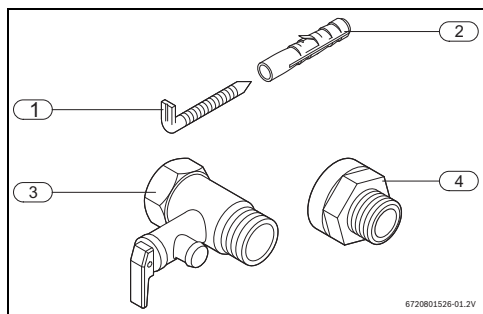
- Smaltovaná nádrž zásobníku z oceli podle evropských norem
- Vysoká tlaková stabilita
- Opláštění vnější stěny: ocelový plech a/nebo plast
- Snadná obsluha
- Izolační materiál, polyuretan neobsahující freony
- Ochranná hořčíková anoda.

2.3 Protikorozeční ochrana

Vnitřní stěna zásobníku teplé vody smaltovaná. Tím je zaručen plně neutrální a s vodou snášenlivý kontakt s pitnou vodou.

Jako dodatečná ochrana proti korozi je namontována hořčíková anoda.

2.4 Příslušenství



Obr. 1

- [1] Šrouby (2x)¹⁾
- [2] Hmoždinky (2x)¹⁾
- [3] Pojistný ventil (8 barů)¹⁾
- [4] Izolační oddělovací šroubení (2x)¹⁾

1) Jen některé modely

2.5 Technické údaje

Tento přístroj vyhovuje požadavkům směrnic Evropské unie 2014/35/ES a 2014/30/ES.

Technické údaje	Jednotka	TR2000T 10	TR2000T 15
Všeobecné informace			
Obsah	l	10	15
Hmotnost při prázdném zásobníku	kg	7,7	9,4
Hmotnost při plném zásobníku	kg	17,7	24,4
Voda			
Max. přípustný vstupní tlak	bar	8	
Přípojky vody	palce	1/2	
Elektrický systém			
Výkon	W	1500	1500
Doba ohřevu (ΔT - 50 °C)		0 h 23 min	0 h 35 min
Napájecí napětí	VAC	230	
Frekvence	Hz	50	
Elektrický proud (jednofázový)	A	6,5	6,5
Síťový kabel s konektorem (typ)		H05VV - F 3Gx1.5 mm ² nebo H05VV - F 3Gx1.0 mm ²	
Třída ochrany		I	
Elektrické krytí		IPX4	
Teplota vody			
Rozsah teploty	°C	do 70	

Tab. 3 Technické údaje

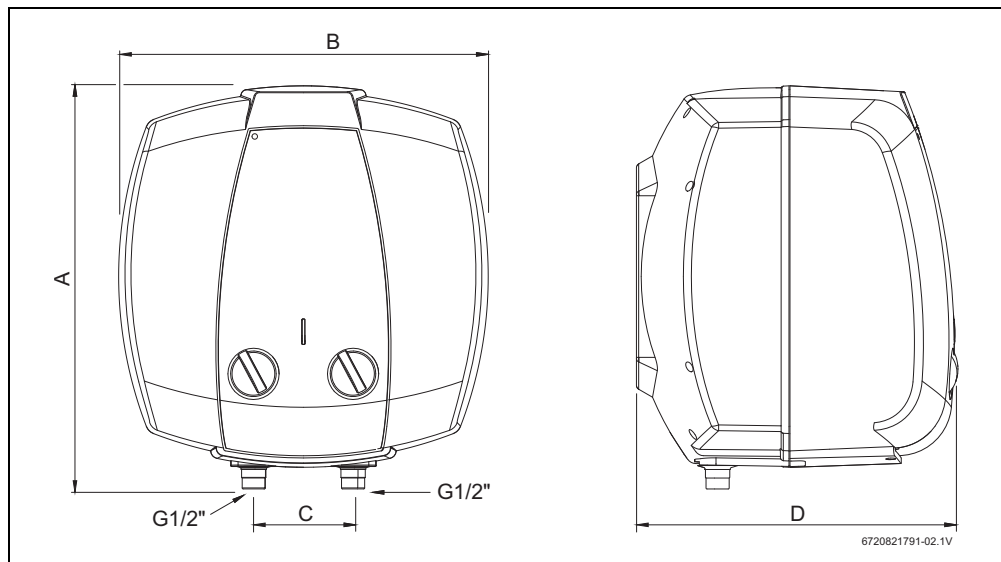
2.6 Údaje o výrobku s ohledem na spotřebu energie

Následující údaje o výrobku vyhovují požadavkům nařízení Komise (EU) č. 811/2013, 812/2013, 813/2013 a 814/2013 o doplnění směrnice EP a Rady 2010/30/EU.

Údaje o výrobku	Symbol	Jednotka	7736504740	7736504739	7736504742	7736504741
Typ výrobku	–	–	TR2000T 15 T	TR2000T 10 T	TR2000T 15 B	TR2000T 10 B
Emise oxidů dusíku	NO _x	mg/kWh	0	0	0	0
Hladina akustického tlaku ve vnitřním prostředí	L _{WA}	dB(A)	15	15	15	15
Deklarovaný zátěžový profil	–	–	XXS	XXS	XXS	XXS
Třída energetické účinnosti ohřevu vody	–	–	B	B	B	A
Energetická účinnost ohřevu vody	η _{wh}	%	32	33	34	35
Roční spotřeba elektrické energie	AEC	kWh	572	568	537	525
Denní spotřeba elektrické energie (průměrné klimatické podmínky)	Q _{elec}	kWh	2,754	2,732	2,55	2,48
Roční spotřeba paliva	AFC	GJ	0	0	0	0
Denní spotřeba paliva	Q _{fuel}	kWh	0	0	0	0
Inteligentní ovládání zapnuto?	–	–	Ne	Ne	Ne	Ne
Směšená voda při 40 °C	V ₄₀	l	20	14	19,4	13,6
Stálá ztráta	S	W	40,83	33,33	20,83	18,75
Užitný objem	V	l	15	10	15	10
Nastavení regulátoru teploty (stav při dodání)	T _{set}	°C	60	60	60	60
Údaj o schopnosti provozu mimo špičku	–	–	Ne	Ne	Ne	Ne

Tab. 4 Informační list výrobku o spotřebě elektrické energie

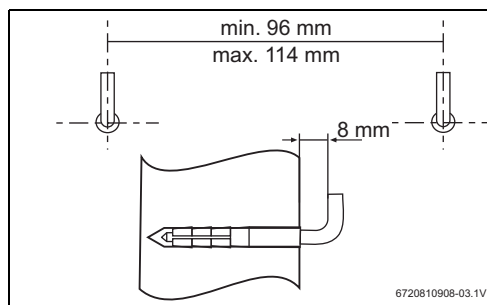
2.7 Rozměry



Obr. 2 Rozměry v mm (závěsné zařízení)

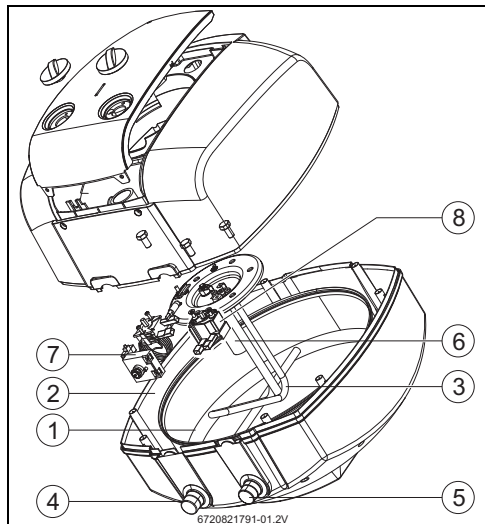
Produkt	A	B	C	D
TR2000T 10	406	372	100	257
TR2000T 15	406	372	100	324

Tab. 5



Obr. 3

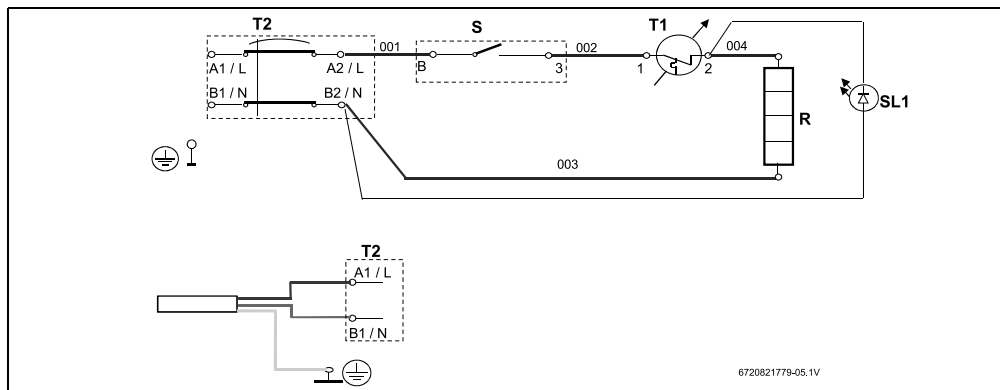
2.8 Součásti



Obr. 4 Konstrukční uspořádání

- [1] Zásobní nádrž
- [2] Izolační vrstva z polyuretanu neobsahujícího freony
- [3] Topné těleso
- [4] Výstup teplé vody ½ "
- [5] Vstup studené vody ½ "
- [6] Hořčiková anoda
- [7] Bezpečnostní omezovač teploty
- [8] Termostat

2.9 Elektrické propojení



Obr. 5 Schéma připojení

3 Předpisy

Je nutné dodržet platné normy o instalaci a manipulaci s elektrickými zásobníky teplé vody.

4 Doprava

- ▶ Výrobek nenechte spadnout.
- ▶ Výrobek přepravujte v originálním obalu a použijte vhodný přepravní prostředek.

4.1 Přeprava, uskladnění a recyklace

- Výrobek musí být skladován na suchém a vůči mrazu chráněném místě.
- Lze-li použít směrnici EU 2002/96/ES o likvidaci starých elektrických a elektronických zařízení, je nutné se řídit jejími ustanoveními.

5 Instalace



Umístění, připojení elektrické instalace a uvedení do provozu smí provádět pouze autorizovaná odborná firma schválená plynárenskou nebo energetickou společností.

5.1 Důležitá upozornění



UPOZORNĚNÍ:

- ▶ Nenechte zásobník teplé vody spadnout.
- ▶ Zásobník teplé vody vyjměte z obalu teprve v prostoru instalace.
- ▶ Nikdy zařízení nezavěšujte na přípojky vody.
- ▶ Lze-li použít normu IEC 60364-7-7-701, musí jí instalace zásobníku teplé vody a/ nebo elektrického příslušenství vyhovovat.
- ▶ K upevnění zvolte stěnu s nosností, která postačuje pro naplněný zásobník teplé vody, → str. 6.



UPOZORNĚNÍ: Možnost poškození topných těles!

- ▶ Nejprve zhotovte přípojky vody a napusťte zásobník teplé vody.
- ▶ Zásobník teplé vody poté připojte k síti pomocí přípojovací zásuvky s uzemněním.

5.2 Volba místa instalace



UPOZORNĚNÍ:

- ▶ K upevnění zvolte stěnu s nosností, která postačuje pro naplněný zásobník teplé vody, → str. 6.

Předpisy platné pro prostor umístění

- ▶ Dodržujte regionální předpisy.
- ▶ Zařízení se nesmí instalovat na zdroj tepla vystavený prvkům nebo v korozivních prostředcích.
- ▶ Zásobník teplé vody instalujte v místnostech, v nichž teplota neklesá pod 0 °C.
- ▶ Instalujte zařízení pouze na místech se snadným přístupem pro účely údržby.
- ▶ Zásobník teplé vody instalujte do blízkosti nejčastěji používaného kohoutu teplé vody, abyste snížili tepelné ztráty a čekací doby.
- ▶ Zásobník teplé vody instalujte do místnosti, která umožňuje demontáž hořčíkové anody a provádění potřebné údržby.

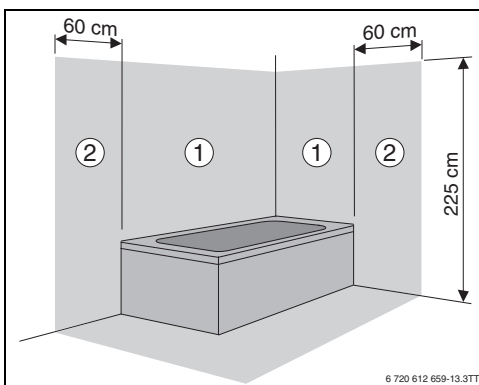
Ochranné úseky 1 a 2

- ▶ Instalaci neprovádějte v ochranných úsecích 1 a 2.
- ▶ Zásobník teplé vody nainstalujte mimo ochranné úseky a dodržte minimální vzdálenost 60 cm od koupací vany.



UPOZORNĚNÍ:

- ▶ Zajistěte, aby zásobník teplé vody byl se systémem (pojistková skříňka) propojen ochranným vodičem.



Obr. 6 Ochranné úseky

5.3 Připojení k vodovodní síti



OZNÁMENÍ: Možnost poškození přípojek zásobníku teplé vody korozí!

- ▶ Vodní přípojky vybavte izolačními oddělovacími šroubeními. Zabráníte tím tomu, aby mezi kovovými hydraulickými přípojkami protékal proud (stejn směrný), což znemožní vznik koroze.



OZNÁMENÍ: Možnost vzniku materiální škody!

- ▶ U vody se suspendovanými látkami instalujte do vstupu vody filtr.



OZNÁMENÍ: Možnost vzniku materiální škody!

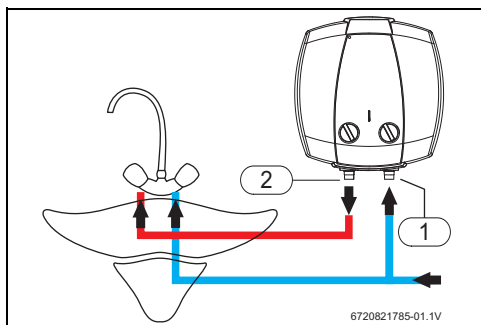
- ▶ Aby se zabránilo korozi, zbarvení a zápachu vody, zohleďte informace v tabulce 2 s požadavky na pitnou vodu navíc k možné potřebě přizpůsobit instalaci typu vody (například přidání filtračních systémů nebo změna zdroje napájení).



Doporučení:

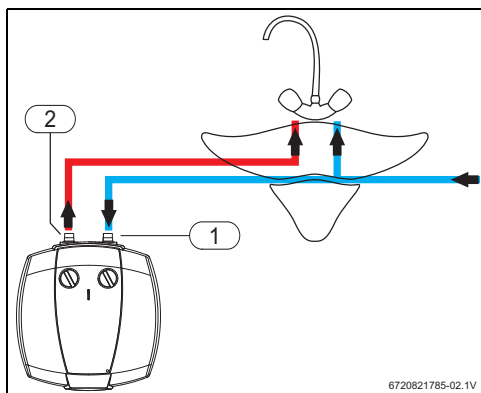
- ▶ Systém by měl být předem vypláchnut, protože částice nečistot mohou průtok vody snížit a při silném znečištění zcela zablokovat.

- ▶ Abyste vyloučili záměny, označte příslušným způsobem potrubí studené a teplé vody (obr. 7 a 8).



Obr. 7 Instalace nad umyvadlem

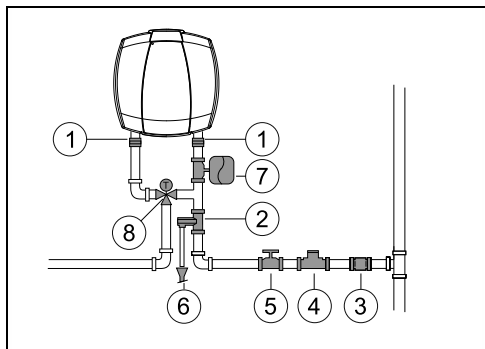
- [1] Vstup studené vody (vpravo)
- [2] Výstup teplé vody (vlevo)



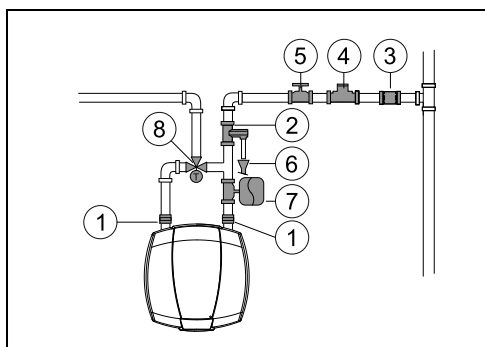
Obr. 8 Instalace pod umyvadlem

- [1] Vstup studené vody (vpravo)
- [2] Výstup teplé vody (vlevo)

- Pro připojení hydrauliky zásobníku teplé vody použijte dodané příslušenství.



Obr. 9 Připojení k vodovodní síti



Obr. 10 Připojení k vodovodní síti

- [1] Galvanická izolace
- [2] Pojistný ventil
- [3] Zpětný ventil
- [4] Redukční ventil
- [5] Uzavírací ventil
- [6] Připojení vypouštění
- [7] Expanzní nádoba
- [8] Směšovací ventil



Pro zamezení vzniku poruch v důsledku náhlého kolísání tlaku při zásobování vodou doporučujeme namontovat před zásobník zpětný ventil.

Při nebezpečí mrazu:

- Zásobník teplé vody vypněte.
- Vypusťte zásobník teplé vody (→ kapitola 6.3).

-nebo-

- Neodpojujte zařízení od elektrického proudu.

- Vyberte nejnižší teplotu vody.

Pojistný ventil



NEBEZPEČÍ:

- Pojistný ventil namontujte na přípojku studené vody zásobníku teplé vody (→ obr. 9 a 10).



OZNÁMENÍ:

ODTOK Z POJISTNÉHO VENTILU NIKDY NEZAVÍREJTE.

Mezi pojistný ventil a přípojku studené vody elektrického zásobníku teplé vody nikdy nemontujte žádné příslušenství.



Je-li vstupní tlak vody mezi 1,5 a 3 bar, není nutné instalovat redukční ventil tlaku. Je-li vstupní tlak vody vyšší než tyto hodnoty, je nutné:

- nainstalovat redukční ventil tlaku (obr. 9, 10, [4]). Tlakový pojistný ventil se aktivuje, jakmile je tlak vody v zařízení vyšší než 8 bar (± 1 bar), pročež je potřebné naplánovat způsob vypouštění této vody.
- nainstalovat expanzní nádobu (obr. 9, 10, [7]) k zamezení příliš častému otevírání tlakového pojistného ventilu. Objem expanzní nádoby musí odpovídat 5% objemu zařízení.

5.4 Elektrické zapojení



NEBEZPEČÍ:

Hrozí úraz elektrickým proudem!

- Před započetím prací na elektrické výbavě odpojte zásobník teplé vody od elektrické sítě (jistič nebo jiné).

Všechna regulační, hlídací a bezpečnostní zařízení zásobníku teplé vody byla dobře odzkoušena a jsou připravena k provozu.

UPOZORNĚNÍ:
Elektrické jištění!

- ▶ Schéma zapojení musí u zásobníku teplé vody vykazovat jedno samostatné připojení a být chráněno proudovým chráničem 30 mA a uzemněním.

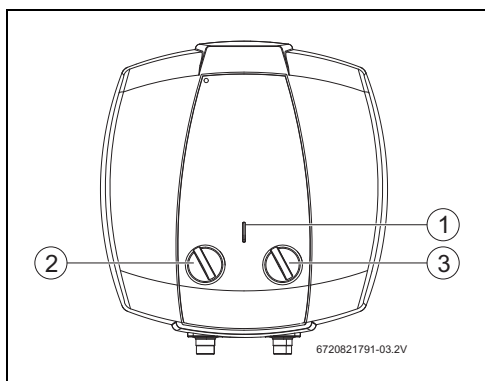
i Elektrické připojení musí vyhovovat platným předpisům dané země o elektrických instalacích.

- ▶ Zásobník teplé vody připojte k síti pomocí připojovací zásuvky s uzemněním.

5.5 Uvedení zásobníku teplé vody do provozu

- ▶ Zkontrolujte správnou instalaci zásobníku teplé vody.
- ▶ Otevřete vodní ventily.
- ▶ Otevřete všechny ventily teplé vody a úplně odvodněte vodovodní potrubí.
- ▶ Zkontrolujte těsnost všech spojů a napusťte úplně zásobník.
- ▶ Připojte zásobník teplé vody na elektrickou síť.
- ▶ Vysvětlíte zákazníkovi princip činnosti zásobníku teplé vody a jeho obsluhu.

6 Obsluha



Obr. 11 Uživatelské rozhraní

- [1] Kontrolka indikace provozu
- [2] Zapínač/vypínač
- [3] Termostat

UPOZORNĚNÍ: První uvedení zásobníku teplé vody do provozu smí provést pouze autorizovaný servisní technik. Ten zákazníkovi poskytne všechny informace potřebné pro bezchybný provoz zásobníku teplé vody.

6.1 Zapnutí/vypnutí zásobníku teplé vody

Zapnutí

- ▶ Nastavte spínač na "I".

Vypnutí

- ▶ Nastavte spínač na "0".

6.2 Nastavení teploty TV (teplé vody)



Dosáhla-li teplota vody nastavené hodnoty, přeruší zásobník teplé vody topný proces (provozní kontrolka zhasne). Pohybuje-li se teplota vody pod nastavenou hodnotou, pokračuje zásobník teplé vody v topném procesu (provozní kontrolka svítí), dokud nebude dosaženo nastavené teploty.

Teplotu lze nastavit na termostatu až na 70 °C.

Zvýšení teploty

- ▶ Termostat otáčejte doprava.

Snížení teploty

- ▶ Termostat otáčejte doleva.

6.2.1 Provozní režim "Anti-Frost" -

V tomto provozním režimu se zásobník teplé vody uvede do činnosti, dosáhla-li teplota uvnitř zásobníku 5 °C.

- ▶ Nastavte spínač na "-".

6.3 Vypuštění zásobníku teplé vody

- ▶ Odpojte zásobník teplé vody od elektrické sítě.



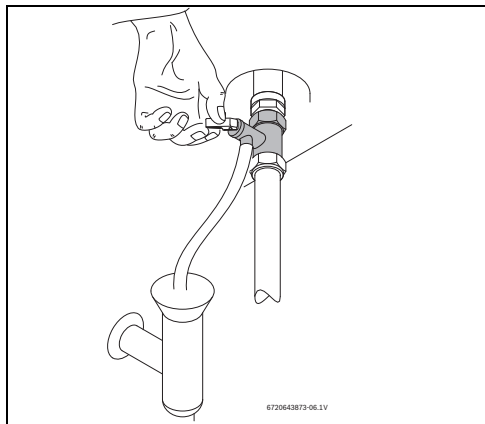
NEBEZPEČÍ: Nebezpečí opaření!

Před otevřením pojistného ventilu otevřete kohout teplé vody a zkontrolujte teplotu teplé vody v přístroji.

- ▶ Vyčkejte, dokud teplota vody neklesne natolik, aby nemohlo dojít k opaření nebo jiným škodám.

- ▶ Zavřete uzavírací ventil vody a otevřete jeden kohout teplé vody.
- ▶ Otevřete pojistný ventil (obr. 12).

- Vyčkejte na vypuštění zásobníku teplé vody.



Obr. 12 Ruční otevření pojistného ventilu

7 Ochrana životního prostředí a likvidace odpadu

Ochrana životního prostředí je hlavním zájmem značky Bosch Termotechnika.

Kvalita výrobků, hospodárnost provozu a ochrana životního prostředí jsou rovnocenné cíle. Výrobky striktně dodržují předpisy a zákony pro ochranu životního prostředí.

Pro ochranu přírody používáme v aspektu s hospodárným provozem ty nejlepší materiály a techniku.

Balení

Obal splňuje podmínky pro recyklaci v jednotlivých zemích a všechny použité komponenty a materiály jsou ekologické a je možno je dále využít.

Stará elektrická a elektronická zařízení



Elektrická nebo elektronická zařízení, která již nejsou způsobilá k užívání, je nutno shromážďovat odděleně a odevzdat k ekologické recyklaci (Evropská směrnice o starých elektrických a elektronických zařízeních).

K likvidaci starých elektrických nebo elektronických zařízení využijte vratné a sběrné systémy vybudované v dané zemi.

8 Prohlídka/údržba



Údržbu smí provádět pouze autorizovaný odborník.

8.1 Informace pro provozovatele

8.1.1 Čištění

- ▶ Nikdy nepoužívejte drhnoucí, chemicky agresivní nebo rozpouštědla obsahující čisticí prostředky.
- ▶ Opláštění zásobníku teplé vody čistěte v případě potřeby měkkým hadrem.

8.1.2 Kontrola pojistného ventilu

- ▶ Zkontrolujte, zda během ohřevu vytéká z výtoku pojistného ventilu voda.
- ▶ Odtok z pojistného ventilu nikdy neblokuje.

8.1.3 Pojistný ventil

- ▶ Pojistný ventil alespoň jednou za měsíc manuálně otevřete (→ obr. 12).



VAROVÁNÍ:

Dbejte na to, aby odtékající voda nezpůsobila poranění osob nebo materiální škody.

8.1.4 Údržba a opravy

- ▶ Zákazník je povinen objednávat pravidelně u technického zákaznického servisu nebo u autorizované odborné firmy provádění údržby a zkoušek.

8.2 Pravidelná údržba



VAROVÁNÍ:

Před provedením údržby:

- ▶ Odpojte zásobník teplé vody od elektrické sítě.
- ▶ Uzavřete uzavírací ventil vody (→ obr. 9).

- ▶ Používejte pouze originální náhradní díly.
- ▶ Náhradní díly objednávejte podle katalogu náhradních dílů zásobníku teplé vody.
- ▶ Těsnění demontovaná při údržbě vyměňte za nová.

8.2.1 Kontrola funkcí

- ▶ Zkontrolujte funkční způsobilost všech dílů zařízení.



UPOZORNĚNÍ: Možnost poškození smaltovaného povlaku!

Smaltem potaženou vnitřní stěnu zásobníku teplé vody nikdy nečistěte odvápnovacími prostředky.

K ochraně smaltovaného povrchu není zapotřebí žádných dodatečných výrobků.

8.2.2 Hořčíková anoda



Zásobník teplé vody je proti korozi chráněn hořčíkovou anodou v nádrži zásobníku.



VAROVÁNÍ:

Zásobník teplé vody smí být uveden do provozu pouze s nasazenou hořčíkovou anodou.

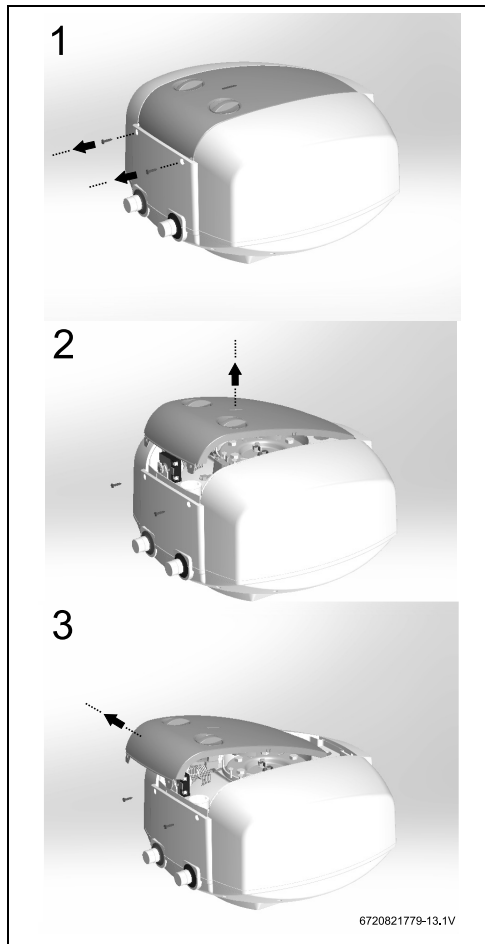


VAROVÁNÍ:

Hořčíkovou anodu je nutné jednou za rok zkontrolovat a v případě potřeby vyměnit. Zásobníky teplé vody pracující bez této ochrany jsou vyloučeny ze záruky výrobce.

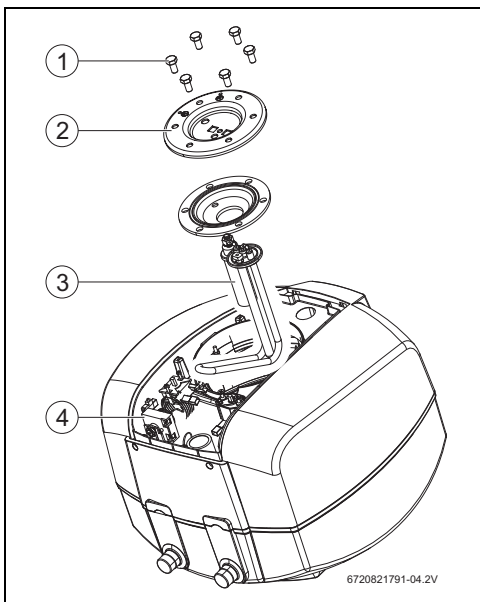
- ▶ Před započetím prací zajistěte, aby byl zásobník teplé vody odpojen od elektrické sítě.
- ▶ Zásobník teplé vody úplně vypusťte (→ kapitola 6.3).

- Ze zásobníku sejměte víko.



Obr. 13

- Odpojte jistič zásobníku teplé vody.
- Odpojte přípojovací kabel omezovače teploty.
- Povolte upevňovací šrouby příruby [1].
- Přírubu sejměte [2].
- Hořčičkovou anodu [3] zkontrolujte a popř. vyměňte.



Obr. 14 Přístup do vnitřního prostoru a označení dílů

- [1] Upevňovací šrouby
- [2] Příruba
- [3] Hořčičková anoda
- [4] Bezpečnostní termostat

8.2.3 Pravidelné čištění



NEBEZPEČÍ: Nebezpečí opaření!

Horká voda může při pravidelném čištění způsobit těžká opaření.

- Čištění provádějte mimo normální provozní dobu.

- Zavřete všechny kohouty teplé vody.
- Upozorněte všechny obyvatele na nebezpečí opaření.
- Nastavte termostat na maximální teplotu, termostat přitom otáčejte doprava až k dorazu (→ obr. 11, [4]).
- Vyčkejte, dokud nezhasne provozní kontrolka.
- Otevřete všechny kohouty teplé vody. Začněte přitom s vodním kohoutem, který je neblíže zásobníku teplé vody. Veškerou teplou vodu nechejte ze zásobníku teplé vody vytékat nejméně 3 minuty.
- Kohouty teplé vody zavřete a omezovač teploty nastavte na normální provozní teplotu.

8.2.4 Delší nepoužívání (delší než 3 měsíce)



Pokud se zásobník teplé vody nepoužívá delší dobu (déle než 3 měsíce), je nutné vodu v zásobníku vyměnit.

- ▶ Odpojte zásobník teplé vody od elektrické sítě.
- ▶ Zásobník teplé vody úplně vypusťte.
- ▶ Zásobník teplé vody napouštějte tak dlouho, dokud ze všech kohoutů teplé vody nebude vytékat voda.
- ▶ Připojte zásobník teplé vody na elektrickou síť.

8.3 Bezpečnostní termostat

Zásobník teplé vody je vybaven automatickým pojistným zařízením. Stoupne-li teplota vody v zásobníku nad určitou mezní hodnotu, odpojí pojistné zařízení zásobník teplé vody kvůli hrozícímu nebezpečí úrazu od elektrické sítě.



NEBEZPEČÍ: Odstranění poruchy omezovače teploty smí provádět pouze autorizovaný odborník!

Bezpečnostní omezovač teploty se smí odblokovat teprve po odstranění příčiny poruchy. Chcete-li odstranit poruchu bezpečnostního omezovače teploty:

- ▶ Odblokovací tlačítko úplně zatlačte (→ obr. 14, [4]).



Aktivuje-li se bezpečnostní termostat často:

- ▶ zajistěte častější čištění elektrického topení.

8.4 Vnitřek zásobníku

Skladování vody při vysokých teplotách a charakteristikách vody samotné může způsobit vytvoření vrstvy kamene na povrchu elektrického topení anebo nahromadění nečistot uvnitř zásobníku, což hlavně ovlivní:

- jakost vody
- příkon
- funkčnost zařízení
- životnost zařízení

Kromě jiného vedou výše uvedené důsledky k nižšímu přenosu tepla mezi ohřivačem a vodou, což způsobuje častější zapínání/vypínání termostatu, vyšší příkon a potenciální bezpečnostní aktivaci, jsou-li porušeny meze teploty (je nutné ruční resetování termostatu).

Pro optimální fungování jsou uvedena následující doporučení:

- ▶ Čistěte vnitřek zásobníku.

- ▶ Čistěte elektrické topení (odvápňte nebo vyměňte).
- ▶ Prohlížejte hořčikovou anodu.
- ▶ Měňte těsnicí manžetu příruby.



Výše uvedené zásahy nejsou pokryty zárukou za zařízení.

8.5 Po provedení údržby

- ▶ Utáhněte všechny přípojky vody a zkontrolujte jejich těsnost.
- ▶ Připojte zásobník teplé vody.

9 Poruchy

9.1 Porucha/příčina/náprava


NEBEZPEČÍ:

Montáž, údržbu a opravy smí provádět pouze odborná firma s příslušným oprávněním.

V následující tabulce je popsán způsob odstranění možných poruch.

Problém							Příčina	Odstranění
Studená voda	Velmi horká voda	Příliš malá kapacita	Neustávající odtok z pojistného ventilu	Rezává voda	Páchnoucí voda	Hluk v zásobníku teplé vody		
X							Přepětí nebo vypnul jistič (příkon překročen).	► Zkontrolujte, zda elektrické vodiče zařízení jsou pro napájení potřebnou intenzitou proudu vhodné.
X	X						Nesprávné nastavení teploty omezovačem teploty.	► Nastavte omezovač teploty.
X							Bezpečnostní omezovač teploty byl aktivován.	<ul style="list-style-type: none"> ► Ověřte, zda je termostat správně vsazený do trubičkové kapsy. ► Resetujte termostat (→ sekce 8.3). ► Posuďte potřeby údržby (například odvápnění elektrického topení, odstranění nečistot).
X							Vadné topné těleso.	► Topné těleso vyměňte.
X							Chybný provoz omezovače teploty.	► Omezovač teploty vyměňte nebo instalujte nový.
X		X	X			X	Zanesení zásobníku teplé vody a/nebo pojistné skupiny.	<ul style="list-style-type: none"> ► Odstraňte zatvrdlé nánosy. ► Posuďte potřebu častější údržby nebo úpravy vody, byla-li příčinou zvýšená tvrdost vody. ► Je-li nutné, vyměňte pojistnou skupinu.
		X	X			X	Tlak vody v systému.	<ul style="list-style-type: none"> ► Zkontrolujte tlak vody v systému. ► Je-li nutné, instalujte regulátor tlaku (→ obr. 9). ► Ověřte potřebu expanzní nádoby (předpětí 0,5 bar pod P_{max}).
		X				X	Kapacita vodovodní napájecí sítě.	► Zkontrolujte vodovodní potrubí.

Tab. 6

Problém					Příčina	Odstranění
				X	Koroze zásobníku teplé vody.	<ul style="list-style-type: none"> ▶ Vypusťte zařízení a vyčistěte vnitřek. ▶ Posuďte přívod vody (například použitím filtru). ▶ Proveďte údržbu a znovu naplňte zásobník.
				X	Bakteriální znečištění.	<ul style="list-style-type: none"> ▶ Zásobník teplé vody vypusťte a vyčistěte. ▶ Zásobník teplé vody dezinfikujte.
X		X			Možný recirkulační systém pro pitnou vodu, nadměrná spotřeba z vodovodních kohoutů nebo netěsnost v systému teplé vody.	<ul style="list-style-type: none"> ▶ Posuďte čas potřebný pro opětné ohřátí (→ tab. 3). ▶ Výrobek vyměňte za jiný s příslušnou kapacitou.

Tab. 6

10 Informace o ochraně osobních údajů



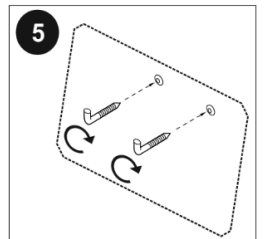
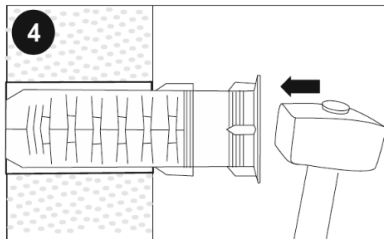
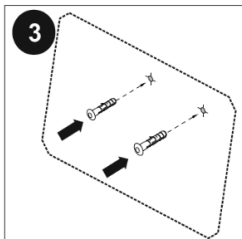
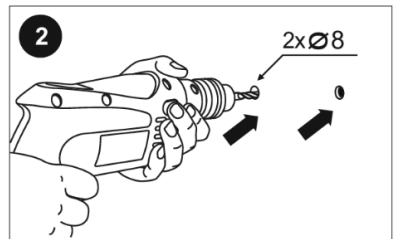
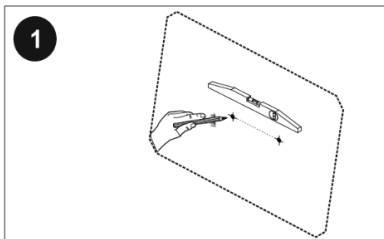
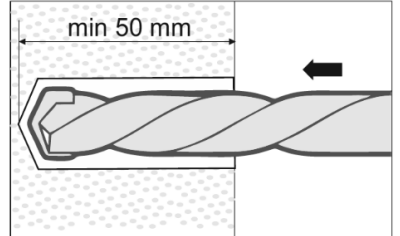
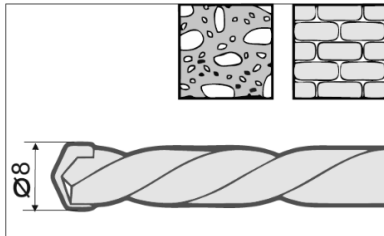
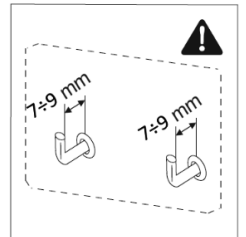
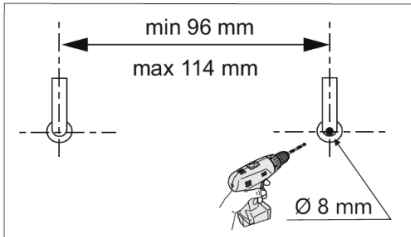
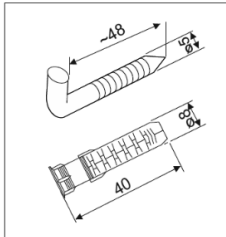
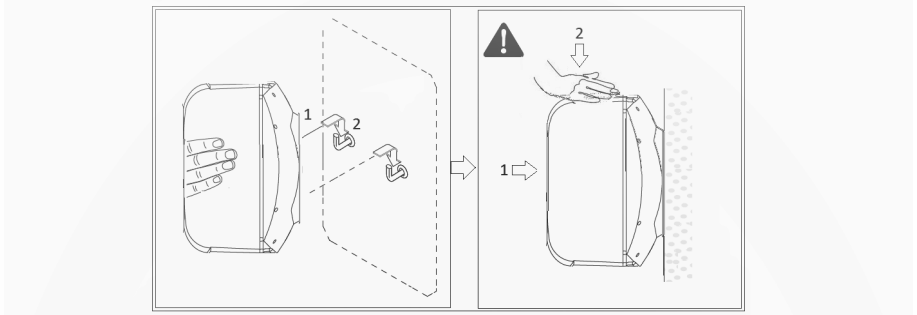
My, společnost **Bosch Termotechnika s.r.o., Průmyslová 372/1, 108 00 Praha - Štěrboholy, Česká republika**, zpracováváme informace o výrobcích a pokyny k montáži, technické údaje a údaje o připojení, údaje o komunikaci, registraci výrobků a o historii klientů za účelem

zajištění funkcí výrobků (čl. 6, odst. 1, písmeno b nařízení GDPR), abychom mohli plnit svou povinnost dohledu nad výrobky a zajišťovat bezpečnost výrobků (čl. 6, odst. 1, písmeno f nařízení GDPR) s cílem ochránit naše práva ve spojitosti s otázkami záruky a registrace výrobků (čl. 6, odst. 1, písmeno f GDPR) a abychom mohli analyzovat distribuci našich výrobků a poskytovat přizpůsobené informace a nabídky související s výrobky (čl. 6, odst. 1, písmeno f nařízení GDPR). V rámci poskytování služeb, jako jsou prodejní a marketingové služby, správa smluvních vztahů, evidence plateb, programování, hostování dat a služby linky hotline, můžeme pověřit zpracováním externí poskytovatele služeb a/nebo přidružené subjekty společnosti Bosch a přenést data k nim. V některých případech, ale pouze je-li zajištěna adekvátní ochrana údajů, mohou být osobní údaje předávány i příjemcům mimo Evropský hospodářský prostor. Další informace poskytujeme na vyžádání. Našeho pověřence pro ochranu osobních údajů můžete kontaktovat na následující adrese: Data Protection Officer, Information Security and Privacy (C/ISP), Robert Bosch GmbH, Postfach 30 02 20, 70442 Stuttgart, NĚMECKO.

Máte právo kdykoli vznést námitku vůči zpracování vašich osobních údajů, jehož základem je čl. 6 odst. 1 písmeno f nařízení GDPR, na základě důvodů souvisejících s vaší konkrétní situací nebo v případech, kdy se zpracovávají osobní údaje pro účely přímého marketingu. Chcete-li uplatnit svá práva, kontaktujte nás na adrese **DPO@bosch.com**. Další informace najdete pomocí QR kódu.

Poznámky

Poznámky



Bosch Termotechnika s.r.o.
Průmyslová 372/1
108 00 Praha 10
Tel.: 840 111 190
E-mail: junkers.cz@bosch.com
Internet: www.junkers.cz