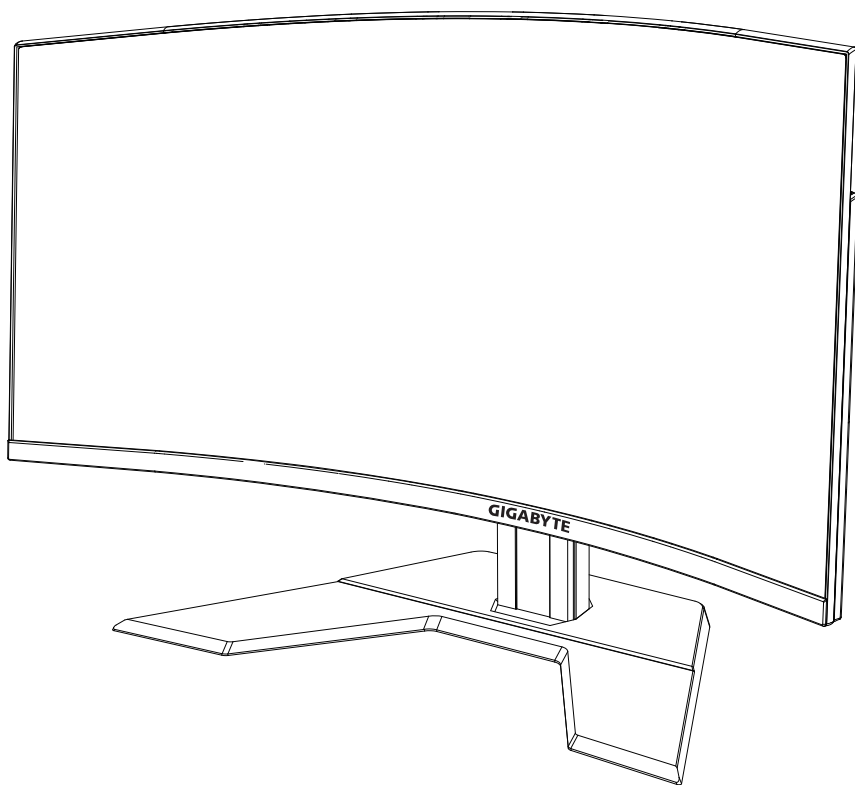


GIGABYTE™



G32QC

GAMING MONITOR

USER GUIDE



HDMI™
HIGH-DEFINITION MULTIMEDIA INTERFACE

Autorská práva

© 2020 GIGA-BYTE TECHNOLOGY CO., LTD. Všechna práva vyhrazena. Ochranné známky uvedené v této příručce jsou registrovány u příslušných vlastníků.

Zřeknutí se odpovědnosti

Informace v této příručce jsou chráněny autorskými právy a jsou vlastnictvím společnosti GIGABYTE.

Změny specifikací a funkcí uvedených v této příručce může společnost GIGABYTE provést bez předchozího upozornění.

Žádná část této příručky nesmí být v jakékoli formě jakýmkoli způsobem bez předchozího písemného souhlasu společnosti GIGABYTE reprodukována, kopírována, překládána, přenášena nebo publikována.

- Tato příručka vám pomůže s používáním tohoto monitoru, pečlivě si ji přečtěte.
- Další informace naleznete na našich webových stránkách <http://www.gigabyte.cz>

SAFETY INFORMATION

Regulatory Notices

United States of America, Federal Communications Commission Statement

Supplier's Declaration of Conformity
47 CFR § 2.1077 Compliance Information

Product Name: **LCD monitor**

Trade Name: **GIGABYTE**

Model Number: **G32QC**

Responsible Party – U.S. Contact Information: **G.B.T. Inc.**

Address: 17358 Railroad street, City Of Industry, CA91748

Tel.: 1-626-854-9338

Internet contact information: <https://www.gigabyte.com>

FCC Compliance Statement:

This device complies with Part 15 of the FCC Rules, Subpart B, Unintentional Radiators.

Operation is subject to the following two conditions: (1) This device may not cause harmful interference, and (2) this device must accept any interference received, including interference that may cause undesired operation.

This equipment has been tested and found to comply with the limits for a Class B digital device, pursuant to Part 15 of the FCC Rules. These limits are designed to provide reasonable protection against harmful interference in a residential installation. This equipment generates, uses and can radiate radio frequency energy and, if not installed and used in accordance with manufacturer's instructions, may cause harmful interference to radio communications. However, there is no guarantee that interference will not occur in a particular installation. If this equipment does cause harmful interference to radio or television reception, which can be determined by turning the equipment off and on, the user is encouraged to try to correct the interference by one or more of the following measures:

- Reorient or relocate the receiving antenna.
- Increase the separation between the equipment and receiver.

- Connect the equipment to an outlet on a circuit different from that to which the receiver is connected.
- Consult the dealer or an experienced radio/TV technician for help.

Canadian Department of Communications Statement

This digital apparatus does not exceed the Class B limits for radio noise emissions from digital apparatus set out in the Radio Interference Regulations of the Canadian Department of Communications. This class B digital apparatus complies with Canadian ICES-003.

Avis de conformité à la réglementation d'Industrie Canada

Cet appareil numérique de la classe B est conforme à la norme NMB-003 du Canada.

European Union (EU) CE Declaration of Conformity

This device complies with the following directives: Electromagnetic Compatibility Directive 2014/30/EU, Low-voltage Directive 2014/35/EU, ErP Directive 2009/125/EC, RoHS directive (recast) 2011/65/EU & the 2015/863 Statement.

This product has been tested and found to comply with all essential requirements of the Directives.

European Union (EU) RoHS (recast) Directive 2011/65/EU & the European Commission Delegated Directive (EU) 2015/863 Statement

GIGABYTE products have not intended to add and safe from hazardous substances (Cd, Pb, Hg, Cr⁺⁶, PBDE, PBB, DEHP, BBP, DBP and DIBP). The parts and components have been carefully selected to meet RoHS requirement. Moreover, we at GIGABYTE are continuing our efforts to develop products that do not use internationally banned toxic chemicals.

European Union (EU) Community Waste Electrical & Electronic Equipment (WEEE) Directive Statement

GIGABYTE will fulfill the national laws as interpreted from the 2012/19/EU WEEE (Waste Electrical and Electronic Equipment) (recast) directive. The WEEE Directive specifies the treatment, collection, recycling and disposal of electric and electronic devices and their components. Under the Directive, used equipment must be marked, collected separately, and disposed of properly.

WEEE Symbol Statement



The symbol shown below is on the product or on its packaging, which indicates that this product must not be disposed of with other waste. Instead, the device should be taken to the waste collection centers for activation of the treatment, collection, recycling and disposal procedure.

For more information about where you can drop off your waste equipment for recycling, please contact your local government office, your household waste disposal service or where you purchased the product for details of environmentally safe recycling.

End of Life Directives-Recycling



The symbol shown below is on the product or on its packaging, which indicates that this product must not be disposed of with other waste. Instead, the device should be taken to the waste collection centers for activation of the treatment, collection, recycling and disposal procedure.

Déclaration de Conformité aux Directives de l'Union européenne (UE)

Cet appareil portant la marque CE est conforme aux directives de l'UE suivantes: directive Compatibilité Electromagnétique 2014/30/UE, directive Basse Tension 2014/35/UE, directive 2009/125/CE en matière d'écoconception, la directive RoHS II 2011/65/UE & la déclaration 2015/863.

La conformité à ces directives est évaluée sur la base des normes européennes harmonisées applicables.

European Union (EU) CE-Konformitätserklärung

Dieses Produkte mit CE-Kennzeichnung erfüllen folgenden EU-Richtlinien: EMV-Richtlinie 2014/30/EU, Niederspannungsrichtlinie 2014/30/EU, Ökodesign-Richtlinie 2009/125/EC, RoHS-Richtlinie 2011/65/EU erfüllt und die 2015/863 Erklärung.

Die Konformität mit diesen Richtlinien wird unter Verwendung der entsprechenden Standards zur Europäischen Normierung beurteilt.

CE declaração de conformidade

Este produto com a marcação CE estão em conformidade com das seguintes Diretivas UE: Diretiva Baixa Tensão 2014/35/EU; Diretiva CEM 2014/30/EU; Diretiva Conceção Ecológica 2009/125/CE; Diretiva RSP 2011/65/UE e a declaração 2015/863.

A conformidade com estas diretivas é verificada utilizando as normas europeias harmonizadas.

CE Declaración de conformidad

Este producto que llevan la marca CE cumplen con las siguientes Directivas de la Unión Europea: Directiva EMC (2014/30/EU), Directiva de bajo voltaje (2014/35/EU), Directiva de Ecodiseño (2009/125/EC), Directiva RoHS (recast) (2011/65/EU) y la Declaración 2015/863.

El cumplimiento de estas directivas se evalúa mediante las normas europeas armonizadas.

Japan Class 01 Equipment Statement

安全にご使用いただくために

接地接続は必ず電源プラグを電源につなぐ前に行ってください。

また、接地接続を外す場合は、必ず電源プラグを電源から切り離してから行って下さい。

Japan VCCI Class B Statement

クラスB VCCI 基準について

この装置は、クラスB情報技術装置です。この装置は、家庭環境で使用することを目的としていますが、この装置がラジオやテレビジョン受信機に近接して使用されると、受信障害を引き起こすことがあります。

取扱説明書に従って正しい取り扱いをして下さい。

VCCI-B

China RoHS Compliance Statement

中国《废弃电器电子产品回收处理管理条例》提示性说明

为了更好地关爱及保护地球，当用户不再需要此产品或产品寿命终止时，请遵守国家废弃电器电子产品回收处理相关法律法规，将其交给当地具有国家认可的回收处理资质的厂商进行回收处理。

环保使用期限

Environment-friendly Use Period



此标识指期限（十年），电子电气产品中含有的有害物质不会发生外泄或突变、电子电气产品用户正常使用该电子电气产品不会对环境造成严重污染或对其人身、财产造成严重损害的期限。

产品中有害物质的名称及含量：

部件名称	有害物质					
	铅 (Pb)	汞 (Hg)	镉 (Cd)	六价铬 (Cr ⁺⁶)	多溴联苯 (PBB)	多溴二苯醚 (PBDE)
印刷电路板及其电子组件	X	○	○	○	○	○
液晶面板	X	○	○	○	○	○
外壳	○	○	○	○	○	○
外部信号连接头及线材	X	○	○	○	○	○

本表格依据 SJ/T 11364 的规定编制。

○：表示该有害物质在该部件所有均质材料中的含量均在 GB/T 26572 规定的限量要求以下。

X：表示该有害物质至少在该部件的某一均质材料中的含量超出 GB/T 26572 规定的限量要求。

限用物質含有情況標示聲明書

Declaration of the Presence Condition of the Restricted Substances Marking

設備名稱: 液晶顯示器 Equipment name:		, 型號 (型式): G32QC Type designation (Type):				
單元 Unit	限用物質及其化學符號 Restricted substances and its chemical symbols					
	鉛 Lead (Pb)	汞 Mercury (Hg)	鎘 Cadmium (Cd)	六價鉻 Hexavalent chromium (Cr ⁶⁺)	多溴聯苯 Polybrominated biphenyls (PBB)	多溴二苯醚 Polybrominated diphenyl ethers (PBDE)
塑料外框	○	○	○	○	○	○
後殼	○	○	○	○	○	○
液晶面板	—	○	○	○	○	○
電路板組件	—	○	○	○	○	○
底座	○	○	○	○	○	○
電源線	—	○	○	○	○	○
其他線材	—	○	○	○	○	○
備考1. “超出0.1 wt %” 及 “超出0.01 wt %” 係指限用物質之百分比含量超出百分比含量基準值。 Note 1: “Exceeding 0.1 wt %” and “exceeding 0.01 wt %” indicate that the percentage content of the restricted substance exceeds the reference percentage value of presence condition.						
備考2. “○” 係指該項限用物質之百分比含量未超出百分比含量基準值。 Note 2: “○” indicates that the percentage content of the restricted substance does not exceed the percentage of reference value of presence.						
備考3. “—” 係指該項限用物質為排除項目。 Note 3: “—” indicates that the restricted substance corresponds to the exemption.						

Bezpečnostní opatření

Před používáním tohoto monitoru si přečtěte tato *Bezpečnostní opatření*.

- Používejte pouze příslušenství dodané s monitorem nebo příslušenství doporučené výrobcem.
- Uchovávejte plastové obalové sáčky k produktu na místě, které není přístupné dětem.
- Před připojením monitoru do elektrické zásuvky se ujistěte, že je s ní jmenovité napětí i napájecí vidlice v dané zemi kompatibilní.
- Zástrčka napájecího kabelu musí být připojena do řádně zapojené a uzemněné zásuvky.
- Nedotýkejte se zástrčky mokřýma rukama, jinak snadno způsobíte úraz elektrickým proudem.
- Umístěte monitor na stabilní a dobře větrané místo.
- Neumisťujte monitor do blízkosti zdrojů tepla, jako jsou elektrické radiátory nebo přímé sluneční světlo.
- Otvory na monitoru slouží k větrání. Nezakrývejte ani neblokuje je žádnými předměty.
- Nepoužívejte monitor v blízkosti vody, nápojů nebo jakýchkoli druhů tekutin. Pokud tak neučiníte, může dojít k úrazu elektrickým proudem nebo k poškození monitoru.
- Před čištěním nezapomeňte odpojit monitor ze síťové zásuvky.
- Protože lze povrch obrazovky snadno poškrábat, nedotýkejte se jej žádnými tvrdými nebo ostrými předměty.
- K otření obrazovky použijte měkký hadřík, který nepouští vlákna. V případě potřeby můžete k čištění monitoru použít čistič skla. Nikdy však nestříkejte čistič přímo na obrazovku.
- Pokud monitor delší dobu nepoužíváte, odpojte napájecí kabel.
- Nepokoušejte se monitor sami rozebírat ani opravovat.

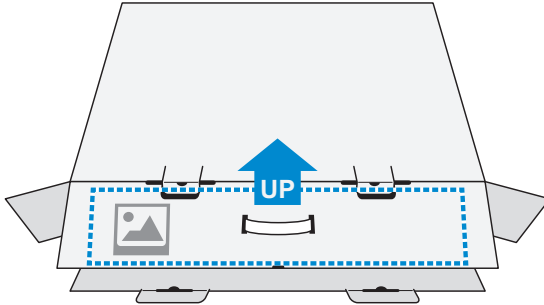
OBSAH

Informace pro zajištění bezpečnosti.....	3
Právní předpisy.....	3
Bezpečnostní opatření.....	9
Úvod	11
Rozbalení.....	11
Obsah balení.....	13
Popis produktu.....	14
Začínáme.....	16
Instalace základny monitoru.....	16
Nastavení úhlu pohledu.....	18
Instalace držáku na zeď (volitelné).....	19
Připojení kabelů	21
Používání zařízení.....	22
Zapnutí a vypnutí	22
Doporučení pro pohodlí uživatele.....	23
Volba vstupu zdroje signálu.....	23
Obsluha	24
Rychlé menu.....	24
Konfigurace nastavení zařízení.....	29
Dodatky.....	39
Parametry	39
Seznam podporovaných obnovovacích frekvencí.....	40
Řešení problémů.....	41
Základní péče.....	42
Poznámky k USB nabíjení.....	42
Informace k servisu GIGABYTE.....	42

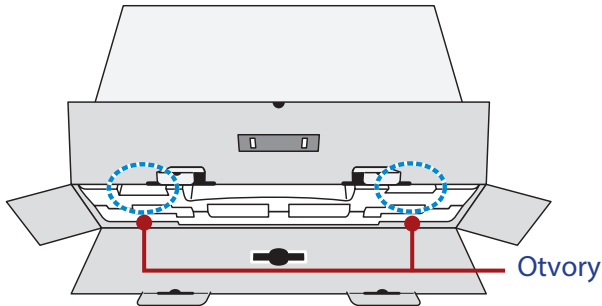
PŘEDSTAVENÍ

Rozbalení

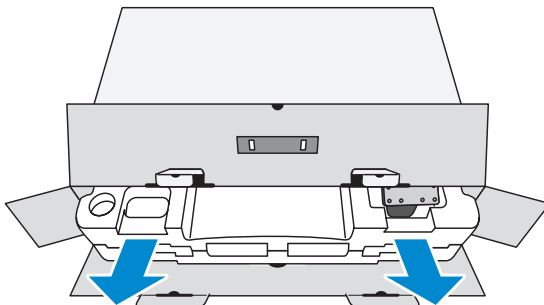
1. Otevřete horní kryt krabice. Poté postupujte podle pokynů k rozbalení na štítku připevněném na vnitřní části krabice.
2. Ujistěte se, že je krabice ve správné poloze, opatrně ji položte na stabilní povrch.



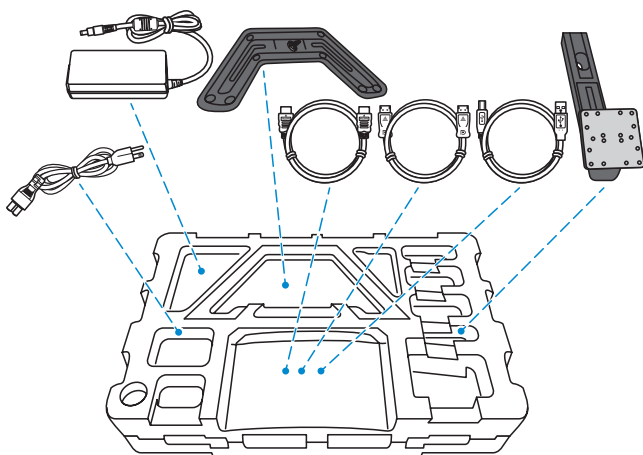
3. Otevřete vnitřní kryt.



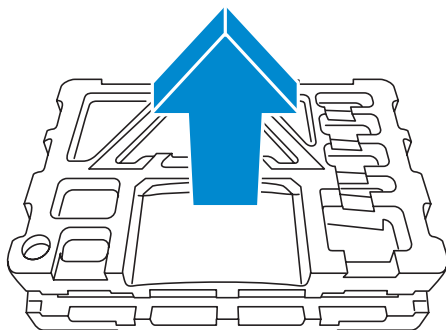
4. Uchopte polystyreny (skrz otvory) a vytáhněte je z krabice.



5. Vyměte předměty z horní strany polystyrenů.

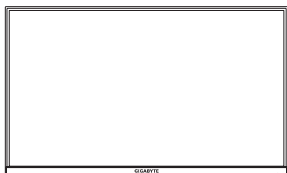


6. Odstraňte horní polystyren. Poté můžete ze spodního polystyrenu monitor vyjmout.

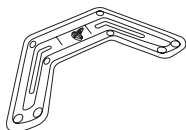


Obsah balení

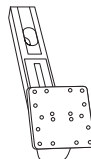
Součástí balení jsou následující položky. Pokud některá z nich chybí, kontaktujte prodejce.



Monitor



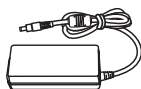
Základna monitoru



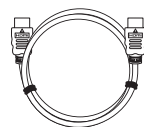
Stojan



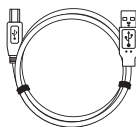
Napájecí kabel



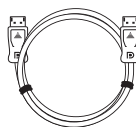
Napájecí kabel



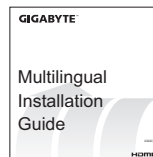
HDMI kabel



USB kabel



DisplayPort kabel



Rychlý návod

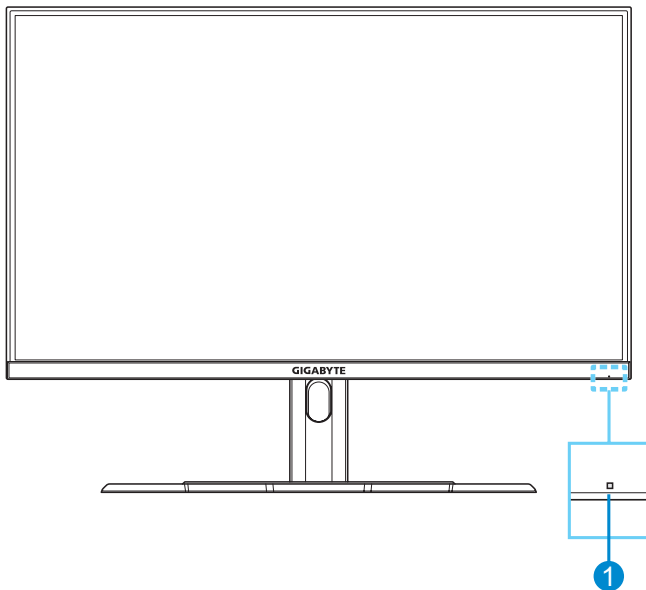


Záruční list

Poznámka: Uschovejte prosím krabici a obalové materiály pro budoucí přepravu monitoru.

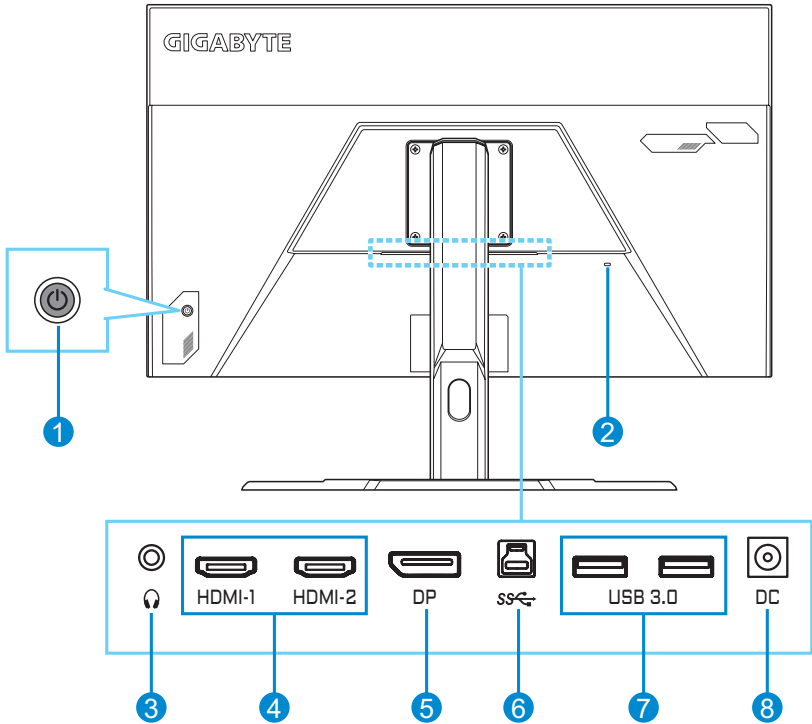
Popis produktu

Přední pohled



- 1 LED signalizující zapnutí

Zadní pohled

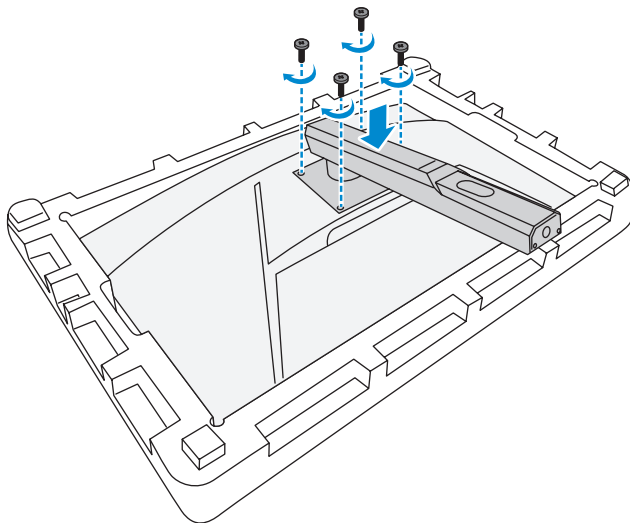


- | | | | |
|----------|-------------------|----------|----------------------|
| 1 | Ovládací tlačítko | 5 | DisplayPort |
| 2 | Zámek Kensington | 6 | Vstupní USB porty |
| 3 | Sluchátkový jack | 7 | USB 3.0 porty (2x) |
| 4 | HDMI porty (2x) | 8 | Vstup napájení DC IN |

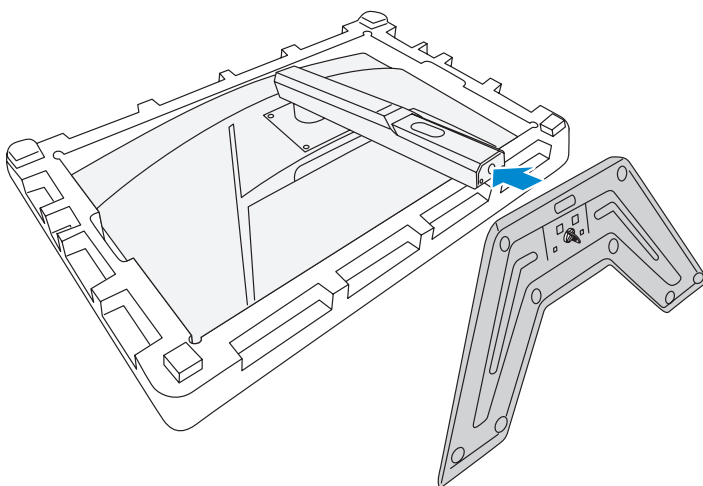
ZAČÍNÁME

Instalace základny monitoru

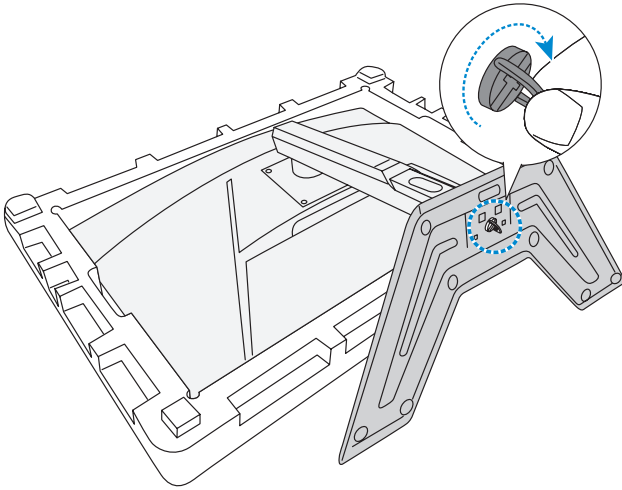
1. Položte monitor na spodní polystyren tak, aby obrazovka směřovala dolů.
2. Připojte nohu stojanu k zadní části monitoru a ujistěte se, že jsou otvory pro šrouby správně zarovnané. Potom ji zajistěte šrouby.



3. Zarovnejte podstavec stojanu s nohou stojanu. Poté jej k noze připevněte.



4. Zvedněte kroužek šroubu a otáčejte jím ve směru hodinových ručiček, abyste zajistili základnu monitoru na svém místě.



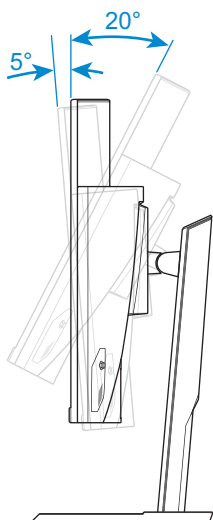
5. Zvedněte monitor do svislé polohy a položte jej na stůl.

Nastavení úhlu pohledu

Poznámka: Držte základnu monitoru tak, aby se obrazovka při provádění úprav nepřevrhla.

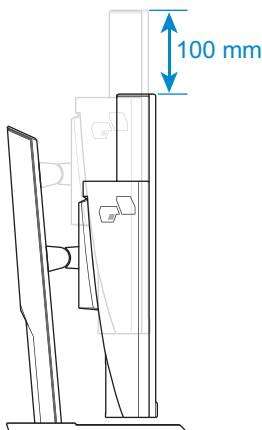
Nastavení úhlu náklonu

Nakloňte obrazovku dopředu nebo dozadu do požadovaného úhlu (od -5° do 20°).



Nastavení výšky obrazovky

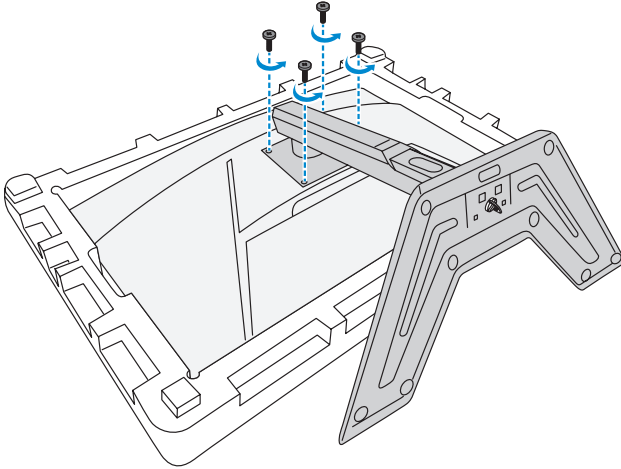
Posuňte dolů nebo zvedněte obrazovku do požadované výšky (0 až 100 mm).



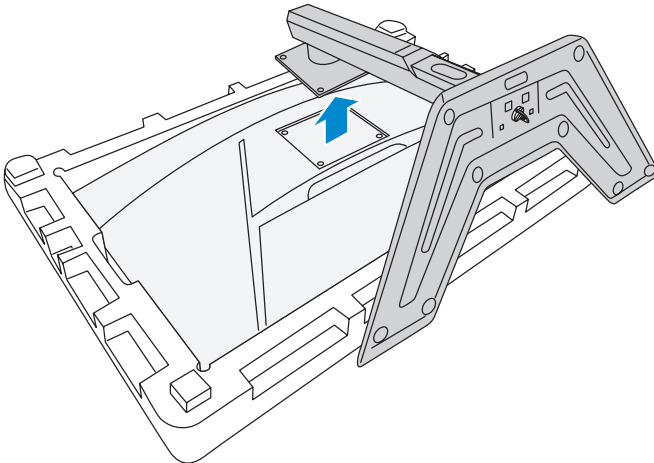
Instalace držáku na zeď (volitelné)

Používejte pouze sadu pro upevnění na zeď 100 × 100 mm doporučenou výrobcem.

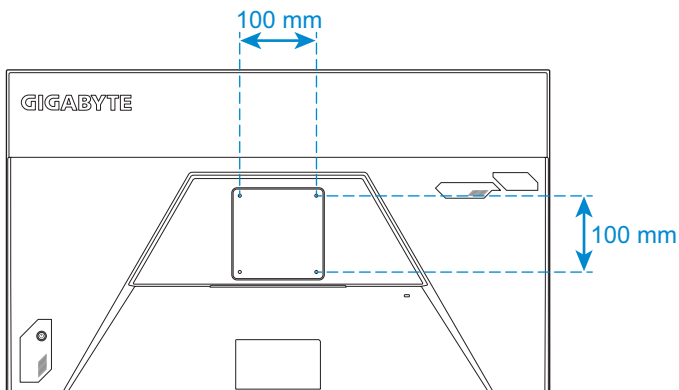
1. Umístěte monitor na spodní polystyren tak, aby obrazovka směřovala dolů.
2. Vyšroubujte šrouby připevňující podstavec k monitoru.



3. Vyměňte stojan.

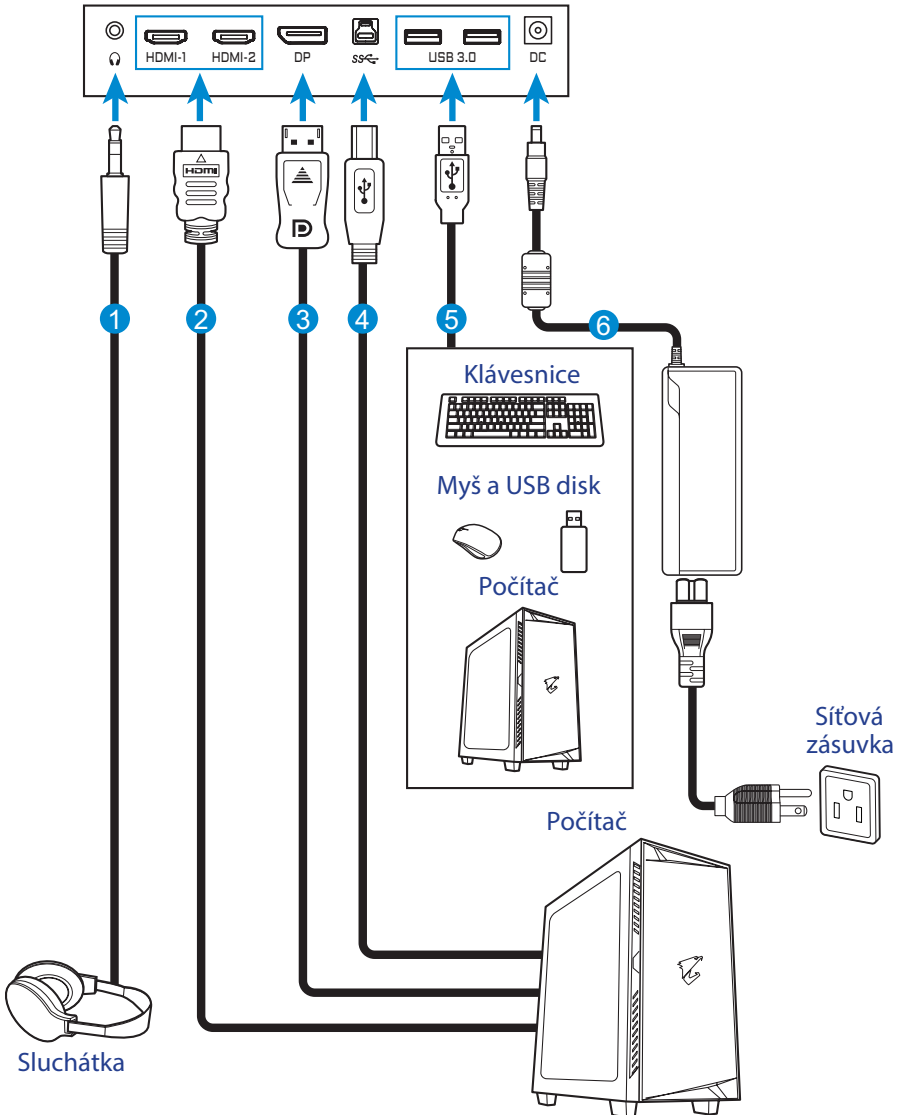


4. Připevněte montážní držák k montážním otvorům v zadní části monitoru. Potom pomocí šroubů připevněte držák na místo.



Poznámka: Chcete-li namontovat monitor na zeď, postupujte podle instalačního průvodce, který je součástí sady držáků na zeď.

Připojení kabelů



- 1** Sluchátkový kabel
- 2** HDMI kabel
- 3** DisplayPort kabel

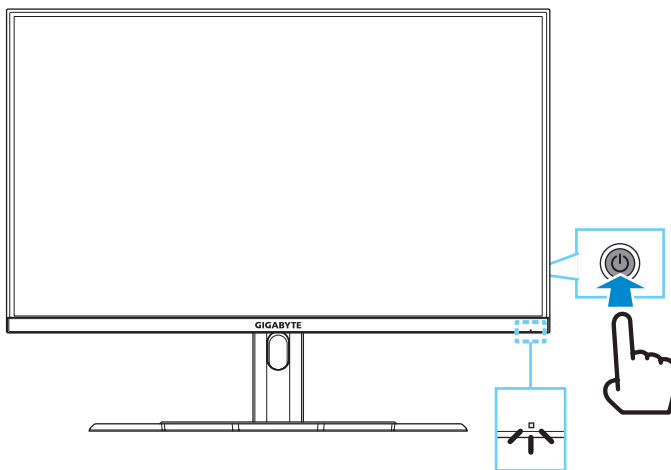
- 4** USB (USB-A na USB-B) kabel
- 5** USB kabel
- 6** Napájecí adaptér a napájecí kabel

POUŽÍVÁNÍ ZAŘÍZENÍ

Zapnutí a vypnutí

Zapnutí

1. Připojte napájecí kabel k napájecímu adaptéru.
2. Připojte napájecí adaptér ke konektoru DC IN na zadní straně monitoru.
3. Připojte napájecí kabel do elektrické zásuvky.
4. Stiskněte tlačítko **Ovládání** pro zapnutí monitoru. LED kontrolka se rozsvítí bíle, což znamená, že je monitor připraven k používání.



Poznámka: Pokud po zapnutí monitoru LED kontrolka napájení nesvítí, zkontrolujte nastavení **LED indikátor** v nabídce **Nastavení** monitoru. Viz strana 36.

Vypnutí

Stisknutím tlačítka **Ovládání** na 2 sekundy monitor vypnete.

Poznámka: Když se na obrazovce objeví nabídka **Hlavní**, můžete monitor vypnout také posunutím tlačítka **Ovládání** směrem dolů (⏻). Viz strana 26.

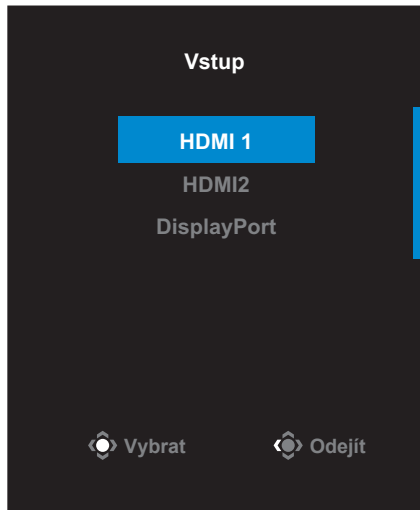
Doporučení pro pohodlí uživatele

Několik tipů pro pohodlné sledování obrazu na monitoru:

- Optimální pozorovací vzdálenosti od monitoru se pohybují od přibližně 510 mm do 760 mm (20" až 30").
- Obecným doporučením je umístit monitor tak, aby horní část obrazovky byla pohodlně usazena v úrovni nebo mírně pod úroveň očí.
- Používejte odpovídající osvětlení pro typ vykonávané práce.
- Dělejte pravidelné a časté přestávky (nejméně po dobu 10 minut) každou půlhodinu.
- Během přestávek se musíte přestat dívat na obrazovku monitoru a zaostřete na vzdálený objekt po dobu nejméně 20 sekund.
- Oční cviky mohou pomoci snížit namáhání očí. Tato cvičení často opakujte: (1) podívejte se nahoru a dolů (2) pomalu otáčejte očima (3) pohybujte očima v šikmých směrech.

Volba vstupu zdroje signálu

1. Pohybem tlačítka **Ovládání** doprava (◀⦿▶) přejděte do nabídky **Vstup**.
2. Pohybem tlačítka **Ovládání** nahoru/dolů (⦿▶) vyberte požadovaný vstup. Poté stiskněte tlačítko **Ovládání** pro potvrzení.



OBSLUHA

Rychlé menu

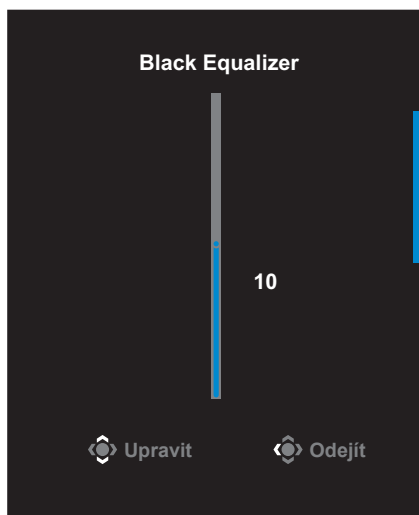
Klávesová zkratka

Ve výchozím nastavení je tlačítko **Ovládání** přiřazena konkrétní funkce.

Poznámka: Chcete-li změnit funkci předvolené klávesové zkratky, přejděte na část „Rychlé přepnutí“ na straně 36.

Pro přístup k funkci klávesových zkratk, udělejte následující:

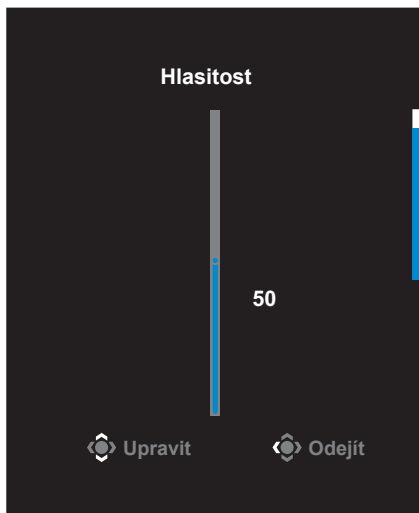
- Pohybem tlačítka **Ovládání** směrem nahoru (↕) vstoupíte do nabídky **Black Equalizer**. Pohybem tlačítka **Ovládání** nahoru/dolů (↕) nastavte požadovanou hodnotu a stiskněte tlačítko **Ovládání** pro potvrzení.



- Posunutím tlačítka **Ovládání** směrem dolů (⏮) vstoupíte do nabídky **Režim obrazu**. Posouváním tlačítka **Ovládání** nahoru/dolů (⏮) vyberte požadovanou možnost a stiskněte tlačítko **Ovládání** pro potvrzení.



- Posunutím tlačítka **Ovládání** směrem doleva (⏮) vstoupíte do nabídky **Hlasitost**. Posouváním tlačítka **Ovládání** nahoru/dolů (⏮) změňte úroveň hlasitosti sluchátek a stiskněte tlačítko **Ovládání** pro potvrzení.

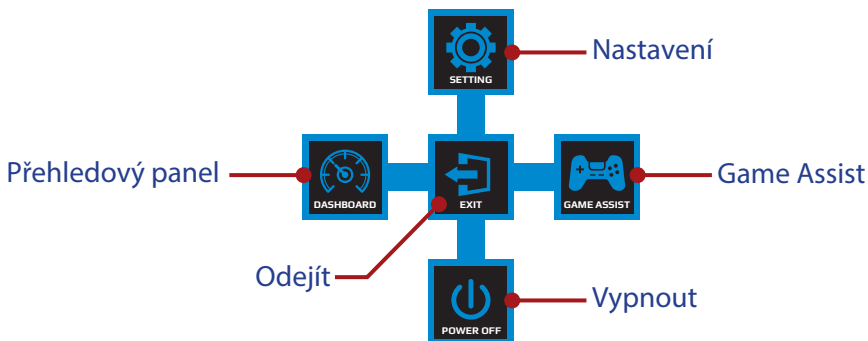


- Posunutím tlačítka **Ovládání** směrem doprava (⏮) vstoupíte do nabídky **Vstup**. Viz část "Výběr zdroje vstupu signálu".

Poznámka: pro zavření nabídky posuňte tlačítko **Ovládání** doleva (⏮).

Průvodce funkčními klávesami

Stiskněte tlačítko **Ovládání** pro zobrazení **Hlavní** nabídky.



Poté pomocí tlačítka **Ovládání** vyberte požadovanou funkci a nakonfigurujte související nastavení.

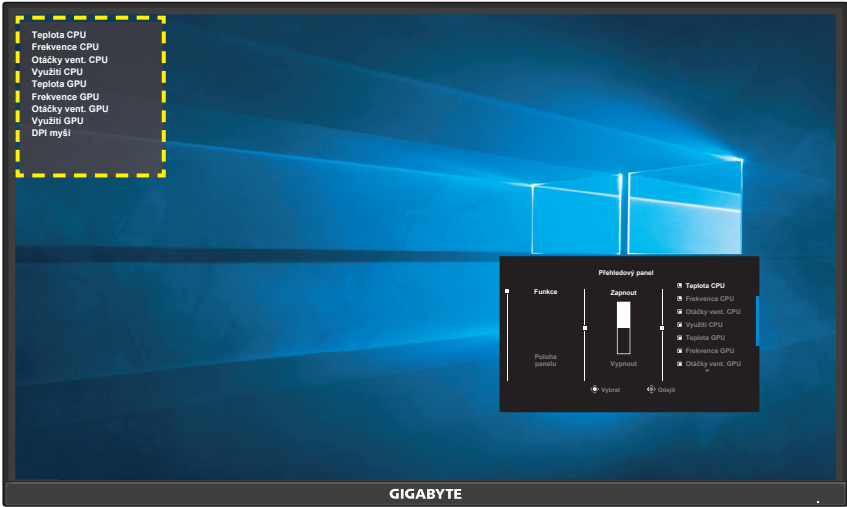
Přehledový panel

Jakmile se na obrazovce objeví **Hlavní** nabídka, pohybem tlačítka **Ovládání** doleva (◀) vstoupíte do nabídky **Přehledový panel**.



- **Funkce:** povolit/zakázat funkci. Pokud je povolena, můžete vybrat požadované možnosti, které se mají na obrazovce zobrazit.
- **Poloha panelu:** určete umístění informací na přehledovém panelu, které se mají na obrazovce zobrazit.

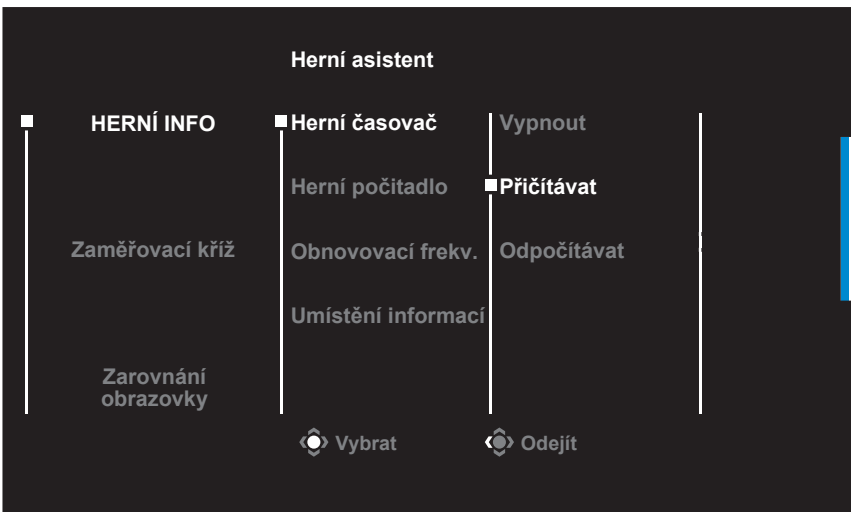
Po dokončení konfigurace přehledového panelu jsou systémová data přes port USB převedena do SOC a na obrazovce zobrazí hodnotu vybrané funkce (funkcí).



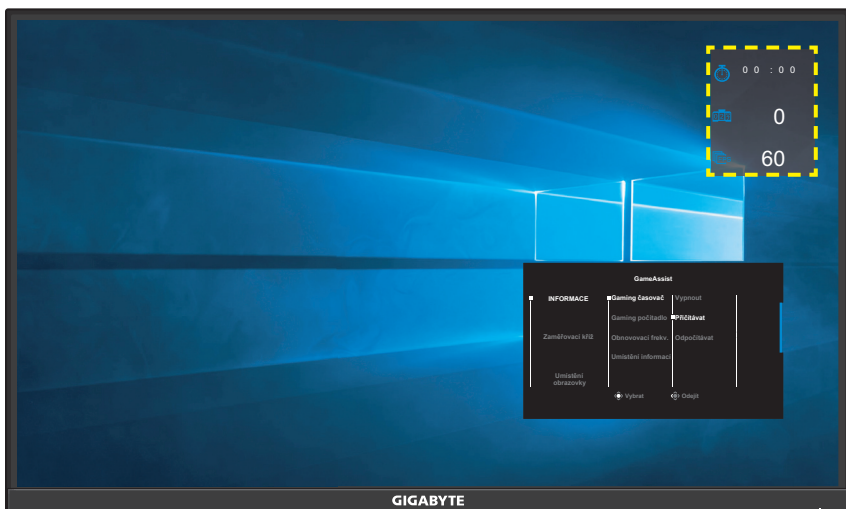
Poznámka: ujistěte se, že je USB kabel správně připojen do vstupního USB portu monitoru a USB portu počítače.

Game Assist

Jakmile na obrazovce objeví **Hlavní** nabídka, pohněte tlačítkem **Ovládání** doprava (🎮) pro vstup nabídky **Herní asistent**.



- **HERNÍ INFO:** Nakonfigurujte nastavení související s FPS (First Person Shooting) hrou.
 - √ Zvolte **Herní časovač** pro výběr režimu časovače odpočítávání. Pro vypnutí této funkce zvolte **Vypnout**.
 - √ Zvolte **Herní počítadlo** nebo **Obnovovací frekv.** pro vypnutí/zapnutí herného počítadla nebo zobrazení obnovovací frekvence v reálném čase.
 - √ Zvolte **Umístění informací** pro určení umístění informací, které se mají zobrazit na obrazovce.

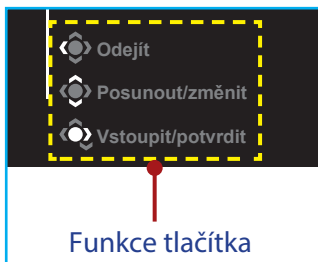


- **Zaměřovací kříž:** Vyberte požadovaný typ zaměřovacího kříže, který vyhovuje vašemu hernímu prostředí. Uspadňuje cílení.
- **Zarovnání obrazovky:** Pokud je funkce povolena, zobrazí se na čtyřech stranách obrazovky zarovnávací čáry, což vám poskytne užitečný nástroj pro dokonalé zarovnání více monitorů.

Konfigurace nastavení zařízení

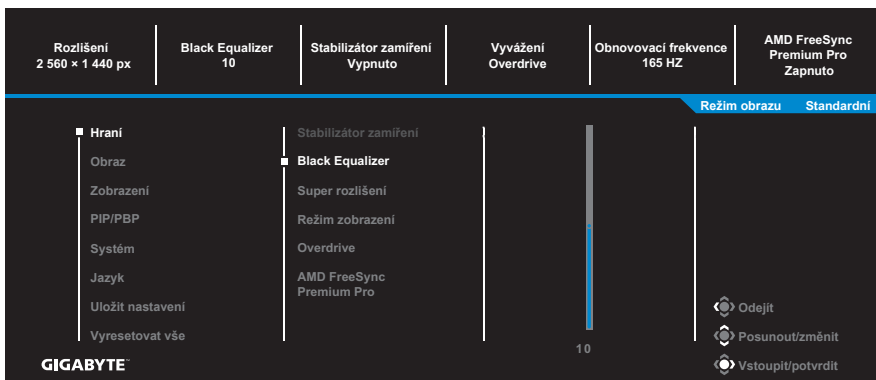
Jakmile na obrazovce objeví **Hlavní** nabídka, přejděte pohybem tlačítka **Ovládání** směrem nahoru (⬆️) do nabídky **Nastavení**.

Poznámka: pomocí tlačítka **Ovládání** můžete procházet nabídkou a provádět úpravy.



Hraní

Nakonfigurujte nastavení související s hrou.

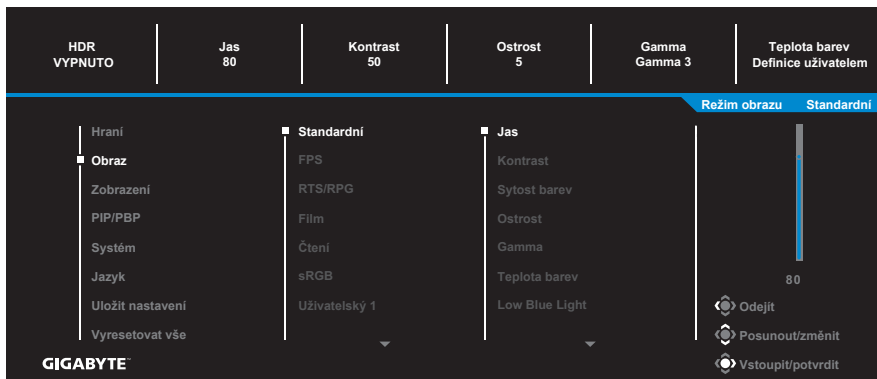


Položka	Popis
Stabilizátor zamíření	<p>Pokud je tato funkce aktivována, snižuje rozmazání pohybu v rychle se pohybujících hrách</p> <p>Poznámka: Tato funkce není k dispozici za následujících podmínek:</p> <ul style="list-style-type: none"> - pokud je nastavena frekvence nižší než 100 Hz. - pokud je aktivována funkce AMD FreeSync Premium Pro.
Black Equalizer	Upravení jasu černých oblastí.

Položka	Popis
Super rozlišení	Zaostření obrázků s nízkým rozlišením.
Režim zobrazení	<p>Vyberte poměr stran obrazovky.</p> <ul style="list-style-type: none"> • Vyplnění: změna měřítka vstupního obrazu tak, aby vyplnil obrazovku. Ideální pro obraz s poměrem stran 16: 9. • V poměru: Zobrazení obrazu bez geometrického zkreslení při vyplnění co nejvíce obrazovky. <p>Poznámka: tato možnost není kompatibilní s funkcí AMD FreeSync Premium Pro.</p>
Overdrive	Vylepšení doby odezvy LCD monitoru.
AMD FreeSync Premium Pro	Pokud je tato funkce povolena, eliminuje zpoždění a roztrhávání obrazu při hraní her.

Obraz

Nakonfigurujte nastavení související s obrazem.



Vyberte jeden z přednastavených režimů obrazu.

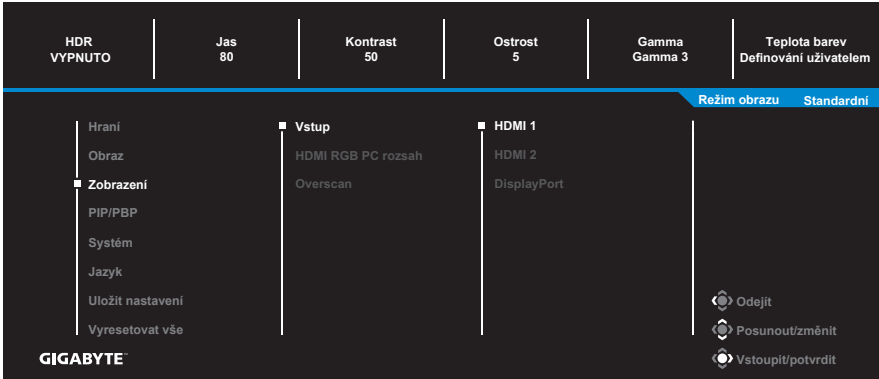
- Standardní: pro úpravy dokumentů nebo prohlížení webových stránek.
- FPS: pro hraní FPS (First Person Shooting) her.
- RTS/RPG: pro hraní RTS (Real-Time Strategy) nebo RPG (Role-Playing Game) her.
- Film: pro sledování filmů.
- Čtení: pro prohlížení dokumentů.
- sRGB: pro práci s fotografiemi a grafikou na počítači.
- Uživatelský 1: vlastní nastavení režimu obrazu.
- Uživatelský 2: vlastní nastavení režimu obrazu.
- Uživatelský 3: vlastní nastavení režimu obrazu.
- Poté můžete nakonfigurovat následující nastavení obrazu.

Položka	Popis
Jas	Nastavení jasu obrazu.
Kontrast	Nastavení kontrastu obrazu.
Sytost barev	Nastavení intenzity tlumených barev.
Ostrost	Nastavení ostrosti obrazu.
Gamma	Nastavení střední úrovně jasu.

Položka	Popis
Teplota barev	Volba teploty barev Poznámka: zvolte možnost Definice uživatelem úpravou úrovně červené (R), zelené (G) nebo modré (B) barvy dva vašich preferencí.
Low Blue Light	Snížení množství vyzařovaného modrého světla z obrazovky. <ul style="list-style-type: none"> • Úroveň 0: beze změny. • Úroveň 1 až 10: Čím vyšší úroveň, tím více modrého světla bude redukováno. Poznámka: úroveň 10 je optimalizované nastavení. Jde o shodu s certifikací TÜV Low Blue Light.
Dynamický kontrast	Upravení úrovně černé v obrazu tak, aby bylo dosaženo optimálního kontrastu.
Senseye Demo	Rozdělení obrazovky na dvě poloviny (2 okna). V levém okně se objeví obraz vybraného režimu s jeho výchozím nastavením a v pravém okně se objeví upravený obraz s novým nastavením.
Reset obrazu	Obnovení všech nastavení Obrazu na výchozí.

Zobrazení

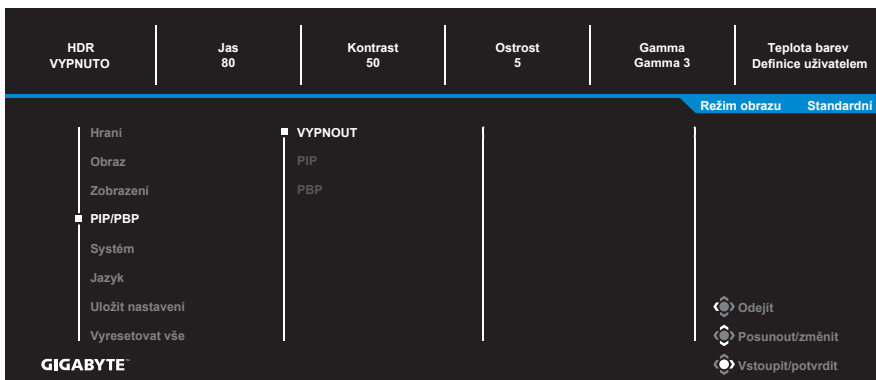
Konfigurace nastavení souvisejících se zobrazením.



Položka	Popis
Vstup	Vyberte vstupní zdroj.
HDMI RGB PC rozsah	Vyberte vhodné nastavení RGB rozsahu nebo nechte monitor jej automaticky detekovat. Poznámka: tato možnost je dostupná jen pro HDMI vstup.
Overscan	Je-li tato funkce povolena, dojde k mírnému zvětšení vstupního obrazu, aby byly skryty jeho vnější okraje. Poznámka: tato možnost je dostupná jen pro HDMI vstup.

PIP/PBP

Nakonfigurujte nastavení týkající se zobrazení obrazu z více zdrojů.

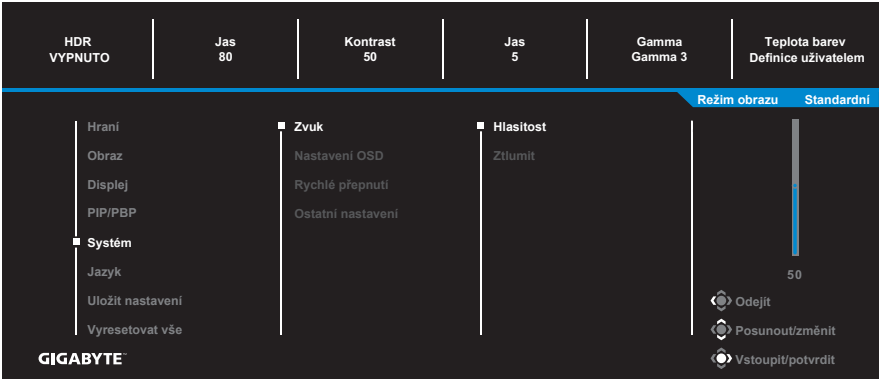


Položka	Popis
VYPNOUT	Deaktivace funkce PIP/PBP.
PIP	Rozdělení obrazovky na 2 části (hlavní okno a vsazené okno). <ul style="list-style-type: none"> • Zdroj: Změňte vstupní zdroj pro vsazené okno. • PIP velikost: upravte velikost vsazeného okna. • Pozice: změňte pozici vsazeného okna. • Přepnutí obrazu: prohodte obě okna. • Přepnutí zvuku: vyberte zdroj zvuku, ze kterého chcete zvuk slyšet.
PBP	Rozdělení obrazovky na dvě části (levé a pravé okno) <ul style="list-style-type: none"> • Zdroj: změňte vstupní zdroj pravého okna. • Velikost PBP: upravte velikost okna. • Přepnutí obrazu: prohodte obě okna. • Přepnutí zvuku: vyberte zdroj zvuku, ze kterého chcete zvuk slyšet.

Poznámka: PIP/PBP není kompatibilní s funkcemi HDR a AMD FreeSync Premium Pro.

System

Nakonfigurujte nastavení související se systémem.



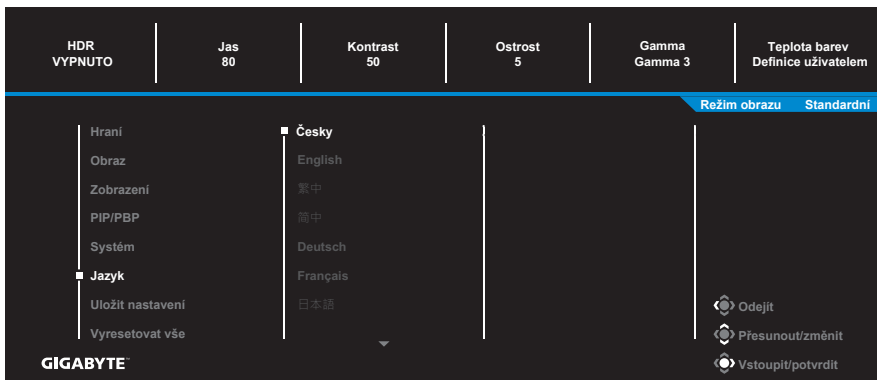
Položka	Popis
Zvuk	<p>Konfigurace nastavení zvuku.</p> <ul style="list-style-type: none"> Hlasitost: změna úrovně hlasitosti zvuku. Ztlumit: aktivovat/deaktivovat ztlumení.
Nastavení OSD	<p>Nakonfigurujte nastavení související s nabídkou na obrazovce (OSD).</p> <ul style="list-style-type: none"> Čas zobrazení: Nastavte dobu, po kterou zůstane nabídka OSD na obrazovce. Průhlednost OSD: Upravte průhlednost OSD nabídky. Zámek OSD: Pokud je tato funkce povolena, jsou zakázány změny v OSD. <p>Poznámka: pro deaktivaci funkce OSD zámku stiskněte tlačítko Ovládání. Jakmile se na obrazovce objeví tato zpráva zvolte Ano pro potvrzení.</p> <div style="text-align: center; background-color: black; color: white; padding: 10px; margin-top: 10px;"> <p>Tlačítko je uzamčeno</p> <p>Potvrďte odemknutí OSD menu</p> <p>Ne Ano</p> </div>

Položka	Popis
<p>Rychlé přepnutí</p>	<p>Přiřadíte funkci rychlé volbě.</p> <p>Dostupné možnosti: Aim Stabilizer, Black Equalizer, Low Blue Light, Hlasitost, Vstup, Kontrast, Jas a Režim obrazu.</p> <p>The default setting of the hot keys as below:</p> <ul style="list-style-type: none"> ⇒ Nahoru (↶): Black Equalizer ⇒ Dolů (↷): Režim obrazu ⇒ Doprava (↷): Vstup ⇒ Doleva (↶): Hlasitost
<p>Ostatní nastavení</p>	<ul style="list-style-type: none"> • Upozornění na rozlišení: pokud je tato funkce povolena, zobrazí se na obrazovce při přepnutí monitoru na jiný vstupní zdroj zpráva s doporučeným rozlišením. • Automatické přepnutí vstupu: pokud je tato funkce povolena, monitor se automaticky přepne na vstup s dostupným zdrojem signálu. • Automatické vypnutí: pokud je tato funkce povolena, monitor se po určité době automaticky vypne. • LED indikátor: ve výchozím nastavení je LED indikátor nastaven na ZAPNUTO. <ul style="list-style-type: none"> ⇒ ZAPNUTO: LED indikátor zapnutí během provozu monitoru svítí bíle, v režimu standby pak oranžově. ⇒ VYPNUTO: LED indikátor je vypnut. ⇒ Kompromis: LED indikátor svítí oranžově v režimu standby. ⇒ Po vypnutí napájení zůstává LED indikátor vypnutý.

Položka	Popis
Ostatní nastavení (pokračování)	<ul style="list-style-type: none"> Verze DisplayPort: nastavení DisplayPort verze na 1.1 nebo 1.2+HDR. <p>Poznámka:</p> <ul style="list-style-type: none"> Pro povolení HDR efektu pro port DP budete možná muset nastavit DP 1.2 a povolit 10bitový barevný výstup v grafické kartě. Ujistěte se, že tuto možnost nakonfigurujete podle verze portu DisplayPort, jakou grafická karta podporuje.

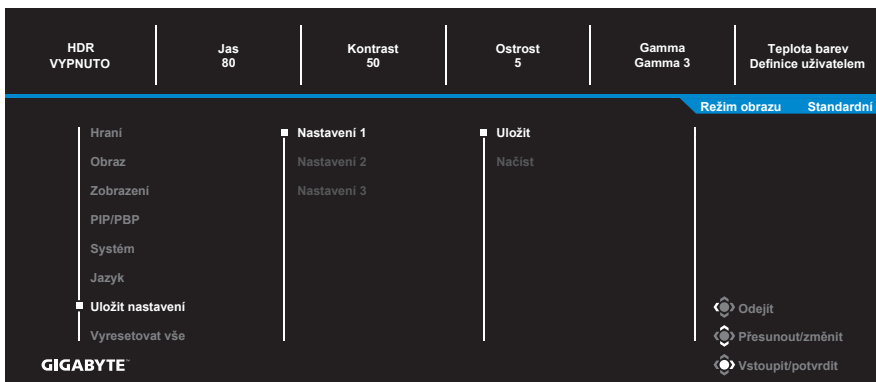
Jazyk

Vyberte jazyk OSD nabídky.



Uložit nastavení

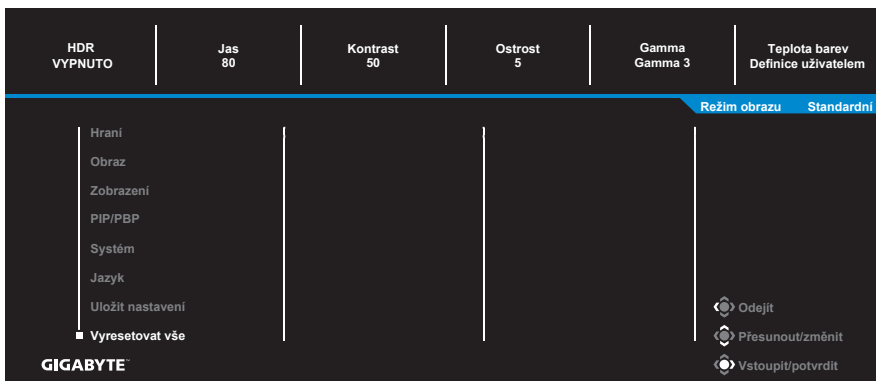
Nastavte přizpůsobené konfigurace OSD menu pro Nastavení 1, Nastavení 2 nebo Nastavení 3.



Položka	Popis
Uložit	Uložení vlastních nastavení.
Načíst	Načíst uložená nastavení.

Vyresetovat vše

Obnovení do výchozího továrního nastavení monitoru.



DODATKY

Parametry

Položka	Specifikace
Velikost panelu	31,5"
Poměr stran	16:9
Rozlišení	2 560 × 1 440 px
Obnovovací frekvence	165 Hz
Životnost LED	30 000 hodin
Rozteč pixelů	0,2724 × 0,2724 mm
Doba odezvy	1 ms (MPRT)
Jas	350 nitů (typ.)
Kontrast	3 000:1 (typ.)
Dynamický kontrast	12 000 000:1 (typ.)
Barevná hloubka	16,7 milionu
Aktivní oblast obrazu	697,344 × 392,256 mm (š × v)
Pozorovací úhly	178° (vodorovně) / 178° (svisle)
Obnovovací frekvence	165 Hz
Vstupní/výstupní porty	<ul style="list-style-type: none"> • 2× HDMI 2.0 • 1× DP1.2 • 1× sluchátka • 1× USB vstup • 2× USB 3.0 (výstup), podpora nabíjení BC 1.2 (5V/1,5A)
Napájení	AC 100~240V při 50/60 Hz
Model nap. adaptéru	Asian Power Devices Inc. DA-90J19
Spotřeba energie	<ul style="list-style-type: none"> • Zapnuto: 75 W (Max.) • Standby: 0,5 W • Vypnuto: 0,3W
Rozměry (š × v × h)	860 × 555 × 190 mm ±0,5 mm
Hmotnost	<ul style="list-style-type: none"> • 7,8 ±0,5 kg (čistá, se stojanem) • 5,5 ±0,5 kg (čistá, bez stojanu)
Rozsah teplot (při provozu)	0°C až 40°C

Poznámka: specifikace se mohou změnit bez předchozího upozornění.

Seznam podporovaných obnovovacích frekvencí

Seznam frekvencí	HDMI 2.0	Display Port 1.2
640×480@60Hz	V	V
640×480@75Hz	V	V
720×480@60Hz	V	V
800×600@60Hz	V	V
800×600@75Hz	V	V
1024×768@60Hz	V	V
1024×768@75Hz	V	V
1280×720@60Hz	V	V
1280×720@120Hz	V	V
1920×1080@60Hz	V	V
1920×1080@120Hz	V	V
1920×1080@144Hz	V	X
1920×1080@165Hz	X	V
2560×1440@60Hz	V	V
2560×1440@120Hz	V	V
2560×1440@144Hz	V	X
2560×1440@165Hz	X	V

Řešení problémů

Problém	Možné(á) řešení
Bez napájení	<ul style="list-style-type: none"> • Zkontrolujte, zda je napájecí kabel správně připojen ke zdroji napájení a k monitoru. • Zkontrolujte kabel a zástrčku, zda něco z toho není poškozené. • Ujistěte se, že je monitor zapnutý.
Na obrazovce se neobjevuje žádný obraz	<ul style="list-style-type: none"> • Ujistěte se, že je monitor a počítač správně připojen a obě zařízení jsou zapnutá. • Ujistěte se, že jste vybrali správný vstup zdroje signálu. Viz strana 23 nebo 33. • Upravte nastavení Jasu a Kontrastu. Viz strana 31.
Obraz nevyplňuje celou obrazovku	<ul style="list-style-type: none"> • Zkuste jiné nastavení Režimu zobrazení (poměr stran). Viz strana 30.
Barvy jsou zkreslené	<ul style="list-style-type: none"> • Zkontrolujte, zda je kabel vstupního signálu správně připojen. • Nakonfigurujte nastavení související s obrem. Viz část „Obraz“
Není slyšet žádný zvuk, nebo je příliš potichu	<ul style="list-style-type: none"> • Zkontrolujte, zda je kabel sluchátek správně připojen. • Upravte úroveň hlasitosti. Viz strana 25 nebo 35. • Upravte nastavení zvuku vašeho počítače.

Poznámka: Pokud problém přetrvává, obraťte se na náš zákaznický servis a požádejte jej o další pomoc.

Základní péče

Když se obrazovka zašpiní, vyčistěte ji následujícím způsobem:

- Otřete obrazovku měkkým hadříkem, který nepouští vlákna, abyste odstranili veškerý zbytkový prach.
- Nastříkejte nebo naneste čisticí prostředek na měkký hadřík. Poté jemně otřete obrazovku vlhkým hadříkem.

Poznámka:

- Ujistěte se, že je hadřík vlhký, ale ne mokrý.
- Při stírání nevystavujte na obrazovku přílišnému tlaku.
- Kyselé nebo abrazivní čisticí prostředky mohou obrazovku poškodit.

Poznámky k USB nabíjení

Následující zařízení nejsou kompatibilní s BC 1.2 v režimu CDP. Pokud je rozbočovač připojen k počítači, nelze tato zařízení USB kabelem nabíjet.

Výrobce	Zařízení	PID/VID
Apple	iPad	PID_129A/VID_05AC
Samsung	Galaxy Tab2 10.1	PID_6860/VID_04E8
Samsung	GALAXY TabPro	PID_6860/VID_04E8

Informace k servisu GIGABYTE

Další informace o službách najdete na oficiálních webových stránkách GIGABYTE:

<http://www.gigabyte.cz/>