

KLARSTEIN NIEI8R7K
TEIN NIEI8R7K KLAR
KLARSTEIN NIEI8R7K
TEIN NIEI8R7K KLAR
KLARSTEIN NIEI8R7K
TEIN NIEI8R7K KLAR
KLARSTEIN NIEI8R7K

KLARSTEIN

Metrobreeze New York 7K

Mobilní klimatizace

10034680 10034681

Vážený zákazníku,

Blahopřejeme k zakoupení tohoto produktu. Přečtěte si pozorně následující pokyny a postupujte podle nich, abyste předešli možným škodám. Neodpovídáme za škody způsobené nedodržením pokynů nebo nesprávným použitím. Naskenujte QR kód, abyste získali přístup k nejnovějšímu uživatelskému manuálu a dalším informacím o produktu.



OBSAH

Poznámky k chladivu R290 2
Bezpečnostní pokyny 3
Popis zařízení 5
Ovládací panel a dálkové ovládání 6
Jak namontovat okenní sadu 7
Montáž 8
Provoz a režimy 9
Čištění a péče 12
Řešení problémů 13
Pokyny k likvidaci 14
Prohlášení o shodě 14

TECHNICKÁ DATA

| | |
|--------------|----------------------|
| Kód produktu | 10034680, 10034681 |
| Napájení | 220-240 V ~ 50/60 Hz |

POZNÁMKY K CHLADIVU R290

Varování

- Klimatizace musí být udržována a přepravována ve svislé poloze. V opačném případě může dojít k nenapravitelnému poškození kompresoru. Před uvedením do provozu nechejte zařízení nejméně 24 hodin v klidu.
- Před čištěním zařízení vypněte a odpojte od elektrické sítě.
- Ujistěte se, že zařízení produkuje stabilní proud vzduchu. Ujistěte se, že vstupy a výstupy vzduchu nejsou zablokovány.
- Abyste předešli vzniku netěsností, používejte toto zařízení na vodorovném povrchu.
- Každá osoba, která vykonává práci na chladicím okruhu, by měla mít aktuální osvědčení od průmyslově akreditovaného posuzovacího orgánu. To zajišťuje kompetentnost pro bezpečnou manipulaci s chladivem podle průmyslově uznávané hodnotící specifikace.
- Pokud zařízení přestane fungovat, správně ho zlikvidujte.
- Když zařízení nepoužíváte, uchovávejte ho na dobře větraném místě.
- Příklad skládání tak, aby nedošlo k jeho poškození.
- Opravy smí provádět pouze výrobce nebo autorizovaná odborná firma.
- Nepoškoďte žádné komponenty chladicího okruhu. Únik chladiva nemusí být zpozorován, protože je bez zápachu.
- Údržba a opravy musí být prováděny pod dohledem specialistů na používání hořlavých chladiv.

Informace pro místnosti s potrubím obsahujícím chladivo

- Omezte rozsah potrubí na minimum.
- Dávejte pozor, abyste nepoškodili potrubí.
- Spotřebiče s hořlavými chladivem se smí instalovat pouze v dobře větrané místnosti.
- Dodržujte národní plynové předpisy.
- Všechny mechanické spojení musí být volně přístupné pro účely údržby.



Upozornění !

Riziko požáru! Toto zařízení obsahuje hořlavé chladivo R290. Jestliže chladivo unikne a je vystaveno vnějšímu zápalnému zdroji, hrozí nebezpečí požáru.

BEZPEČNOSTNÍ POKYNY

Zvláštní poznámky

- Na rozmrazování nebo čištění používejte pouze prostředky doporučené výrobcem.
- Spotřebič nikdy neskladujte v místnosti, ve které jsou trvalé zdroje tepla (např. otevřené plameny, zapnutý plynový spotřebič nebo zapnutý elektrický ohřívač).
- Spotřebič nepropichujte ani nespalujte.
- Upozorňujeme, že chladicí kapalina může být bez zápachu.

Poznámka: Jednotku používejte pouze v místnostech větších než X m² (viz tabulka):

| Model | X (m ²) |
|--|---------------------|
| 5000 BTU/h, 7000 BTU/h, 8000 BTU/h | 4 m ² |
| 9000 BTU/h, 10000 BTU/h, 10500 BTU/h | 12 m ² |
| 12000 BTU/h, 14000 BTU/h, 16000 BTU/h, 18000 BTU/h | 15 m ² |

Všeobecné bezpečnostní pokyny

- Zařízení je určeno pro použití uvnitř.
- Nepoužívejte výrobek, pokud je nutná oprava, nebo pokud byl nesprávně namontován.
- Nepoužívejte produkt v následujících prostorech:
 - v blízkosti zdrojů tepla,
 - v oblastech, kde může dojít k rozstříku oleje,
 - v oblastech vystavených přímému slunečnímu záření,
 - v oblastech, kde může stříkat voda,
 - v blízkosti van, na toaletách, v blízkosti sprchy nebo bazénů.
- Nevkládejte prsty nebo jiné předměty do větracích otvorů. Upozorněte děti před nebezpečím, které může způsobit.
- Během přepravy a skladování zajistěte, aby byla jednotka ve svislé poloze tak, aby byl kompresor správně umístěn.
- Před čištěním vždy vypněte spotřebič a odpojte jej ze zásuvky.
- Před přemístěním vypněte spotřebič a odpojte jej ze zásuvky. Přístrojem pohybujte pomalu a opatrně.

- Nezakrývejte zařízení, abyste předešli riziku přehřátí a požáru.
- Všechna připojení ventilátoru musí splňovat místní elektrické bezpečnostní předpisy. Pokud je to nutné, viz tato pravidla.
- Děti musí být pod dozorem, aby se zajistilo, že si se spotřebičem nebudou hrát.
- Pokud je napájecí kabel poškozen, musí jej vyměnit výrobce, zákaznický servis nebo podobně kvalifikovaná osoba aby se předešlo nebezpečí.
- Toto vybavení mohou používat děti starší 8 let a osoby (včetně dětí) s omezenými fyzickými, smyslovými nebo duševními schopnostmi a / nebo nedostatkem
zkušeností a znalostí, pokud je poučila o používání tohoto zařízení osoba zodpovědná za jejich bezpečnost a rozumí rizikům spojeným s používáním tohoto zařízení. Čištění a údržbu spotřebiče mohou děti provádět pouze pod dozorem dospělého.
- Přístroj musí být instalován v souladu s národními předpisy pro elektroinstalaci.
- Typ a napětí pojistek: T, 250 V AC, 2 A nebo více.
- V případě nutnosti servisu nebo údržby kontaktujte zákaznický servis.
- Netahejte za napájecí kabel, nedeformujte, upravování ani jej neponořujte do vody. Nesprávná manipulace se síťovým kabelem může mít za následek poškození zařízení nebo úraz elektrickým proudem.
- Je třeba dodržovat národní předpisy o plynových zařízeních.
- Neblokujte ventilační otvory.
- Nezapínejte přístroj pouze zasunutím nebo vytažením zástrčky, protože by to mohlo mít za následek zásah elektrickým proudem nebo požár v důsledku tepla protože by mohlo dojít k úrazu elektrickým proudem, požáru nebo poškození ohřívače.
- Pokud zařízení vydává divné zvuky, zápach nebo kouř, okamžitě přístroj odpojte ze zásuvky.

Pokyny pro manipulaci s poškozeným zařízením

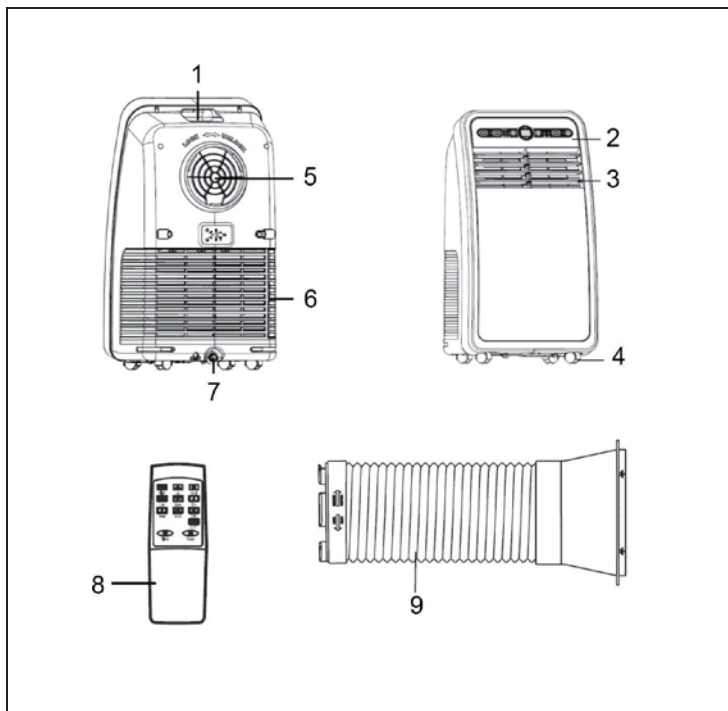
- Pokud dojde k poškození, vypněte napájení, odpojte napájecí kabel a obraťte se na výrobce, servisního zástupce nebo podobně kvalifikovanou osobu.
- V případě poškození zařízení kontaktujte výrobce, zákaznický servis nebo podobně kvalifikovanou osobu.
- Napájecí kabel musí být bezpečně uzemněn.
- Pokud je napájecí kabel poškozen, vypněte napájení, abyste předešli nebezpečí, a odpojte napájecí kabel ze zásuvky. Napájecí kabel musí vyměnit výrobce, zákaznický servis nebo podobně kvalifikovaná osoba.



VAROVÁNÍ:

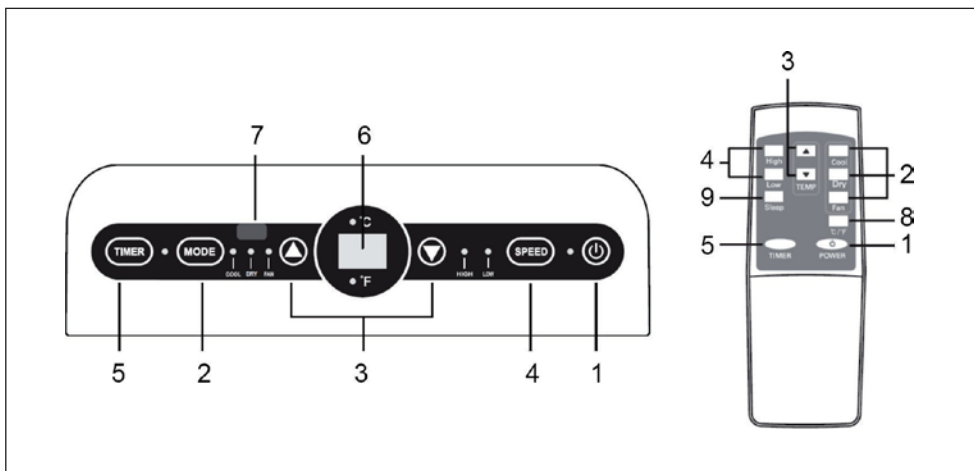
Riziko poranění! Opravy okruhu chladicí kapaliny smí provádět pouze vyškolený odborný personál. Zařízení se nikdy nepokoušejte opravit sami!

POPIS ZAŘÍZENÍ



| | | | |
|---|------------------------------|---|---|
| 1 | Rukojeť | 6 | Přívod vzduchu |
| 2 | Ovládací panel | 7 | Vývod vody |
| 3 | Výstup vzduchu | 8 | Dálkový ovladač |
| 4 | Kolečka | 9 | Místo pro připojení potrubí na odvádění vzduchu |
| 5 | Potrubí pro odvádění vzduchu | | |

OVLÁDACÍ PANEĽ A DÁĽKOVÝ OVLADAČ



| | | |
|---|----------------------|---|
| 1 | Zap./vyp. On/Off | Tlačítko vypnutí/zapnutí |
| 2 | MODE (režim) | Několikrát stiskněte a zvolte chlazení, ventilaci nebo odvlhčování. |
| 3 | Směrové klávesy | V režimu chlazení stisknutím zvyšujete / snižujete teplotu. V režimu časovače stisknutím tohoto tlačítka nastavíte čas pro časovač zapnutí / vypnutí. Stisknutím obou tlačítek můžete přepínat mezi °C/°F. |
| 4 | SPEED: (Rychlost) | Opakovaným stisknutím nastavíte rychlost ventilátoru (vysoká / nízká). |
| 5 | TIMER (Časovač) | V pohotovostním režimu stisknutím nastavíte časovač zapnutí. V pohotovostním režimu stisknutím nastavíte časovač vypnutí. |
| 6 | DISPLEJ | Zobrazuje nastavenou teplotu / čas. |
| 7 | Přijímač | Přijímá signál z dálkového ovladače. |
| 8 | °C/°F | Stisknutím tohoto tlačítka můžete přepínat mezi °C / ° F. |
| 9 | SLEEP (spánek) | V režimu chlazení stisknutím tohoto tlačítka aktivujete režim spánku. |

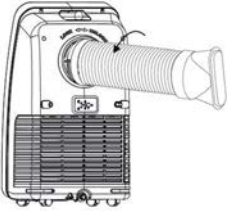
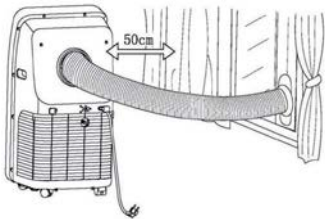
JAK NAMONTOVAT TĚSNĚNÍ NA OKNO

Montáž těsnění okna je jednoduchá. Můžete ho připojit k vyklápěcímu oknu nebo k oknu, které se otevírá do boku. Ilustrace je nakreslená na bočně otevřeném okně. Je zvláště vhodný pro nízké polohy potrubí.

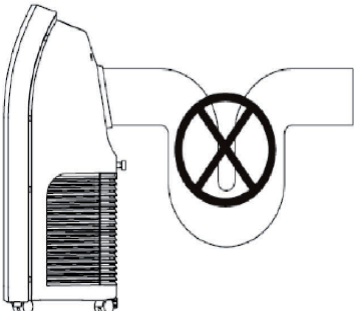
Páska na suchý zip musí být připevněna na třech stranách. Vynechejte stranu s oknem připojeným k jeho rámu. Rám očistěte a nejdříve ho osušte, aby se páska dobře lepila.

| 1 | 2 | 3 |
|--|---|---|
|  |  |  |
| <p>Připevněte suchý zip na levou, horní a dolní část rámu okna.</p> <p>Doporučujeme, abyste pásku nejprve nařezali na pásy pro každou stranu okna.</p> | <p>Nyní připevněte suchý zip na vnitřní stranu okna.</p> | <p>Těsnění na okno nalepte nejprve na rám okna (počínaje horní částí) a pak ostatní pásy na suchý zip na okně.</p> <p>Potrubí pro odvod vzduchu z klimatizačního zařízení protlačte otvorem, který lze nastavit na správnou výšku a velikost.</p> |

MONTÁŽ

| | |
|--|--|
| <p>Montáž potrubí pro odvod vzduchu</p> | <p>Montáž zařízení</p> |
|  |  |
| <p>Přišroubujte potrubí proti směru hodinových ručiček k výstupu vzduchu v zadní části zařízení.</p> | <p>Položte zařízení na rovný povrch a zanechte nejméně 50 cm volného prostoru z každé strany zařízení. Připojte druhý konec potrubí k blízkému parapetu.</p> |

Důležité poznámky k montáži

| | |
|---|---|
| <ul style="list-style-type: none"> • Výfukové potrubí by mělo být co nejpřímější. Nesprávná instalace ovlivní fungování klimatizace. • Dbejte na to, aby hadice nebyla příliš ohnutá • Ujistěte se, že vzduch může hladce proudit do potrubí. • Potrubí je speciálně navrženo pro tento model. Nenahrazujte ho ani nevytahujte, protože |  |
|---|---|

PROVOZ A REŽIMY

Režim chlazení

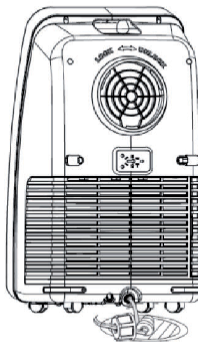
- Pokud je klimatizace v režimu COOL nebo pokud je režim chlazení nastaven po zapnutí, rozsvítí se kontrolka COOL.
- Stisknutím kláves se šipkami nastavte požadovanou teplotu mezi 16-30 ° C. Teplota bude nastavena mezi 16-30 ° C.
- Stisknutím tlačítka SPEED nastavte rychlost (vysoká / nízká).

Režim ventilátoru

- Pokud je klimatizace v režimu FAN nebo pokud je režim zapnutý po zapnutí, rozsvítí se kontrolka ventilátoru FAN.
- Stisknutím tlačítka SPEED nastavte rychlost (vysoká / nízká).
- Teplota a rychlost nelze v tomto režimu upravovat.

Režim odvlhčování

- Pokud je klimatizace v režimu DRY nebo pokud je po zapnutí zvolen režim odvlhčování, rozsvítí se kontrolka odvlhčování DRY.
- Vyberte zátku z odtoku a nainstalujte dodávanou hadici na vodu. Druhý vodní hadice vložte do kbelíku nebo do odtoku.



- Pokud teplota místnosti překročí 17 ° C po vstupu do režimu odvlhčování, kompresor se zapne automaticky.
- Pokud pokojová teplota klesne pod 15 ° C, kompresor se vypne.
- Když se teplota místnosti vrátí nad 17 ° C, kompresor se restartuje.

V režimu odvlhčování je ventilátor výchozím nastaven na nízkou rychlost. Rychlost a teplotu foukání nelze nastavit. Nelze nastavit teplotu.

Poznámka: Při použití funkce odvlhčování je nezbytné nainstalovat dodávanou hadici na vodu pro trvalé odvlhčování. V opačném případě se výkon odvlhčování zhorší a po naplnění zásobníku se objeví chybové hlášení [FL].

Spánkový režim

- Stisknutím tlačítka SLEEP na dálkovém ovladači nebo stisknutím a podržením obou tlačítek se šipkami na ovládacím panelu přepnete do režimu spánku.
- V režimu spánku pracuje ventilátor při nízké rychlosti a nelze nastavit jeho rychlost.
- Když v režimu spánku stisknete tlačítko SPEED, na obrazovce se zobrazí [SL].

Režim časovače

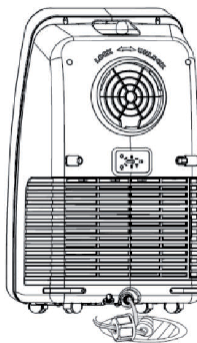
- V pohotovostním režimu stisknutím tlačítka TIMER nastavíte časovač zapnutý. Stisknutím tlačítek se šipkami nastavte čas (0-24 hodin). Příslušný čas se zobrazí na displeji.
- Když je přístroj zapnutý, stisknutím tlačítka TIMER nastavíte časovač vypnutý. Stisknutím tlačítek se šipkami nastavte čas (0-24 hodin). Příslušný čas se zobrazí na displeji.

Metoda odvlhčování

Tento produkt je vybaven automatickým systémem odpařování vody.

Kondenzátor je chlazený cirkulující vodou, aby se zlepšil chladicí výkon a šetřila energie.

- Když je sběrná nádoba naplněná vodou (např. použitím režimu odvlhčování bez trvalého odtoku vody), na displeji se zobrazí [FL] a kompresor se zastaví.
- Nejprve vypněte zařízení.
- Vyberte zátku z odtoku a nainstalujte dodávanou hadici na vodu. Druhý vodní hadice vložte do kbelíku nebo do odtoku.
- Jakmile voda steče, zavřete odtok vody a zapněte spotřebič. Nyní by zařízení mělo pracovat normálně.

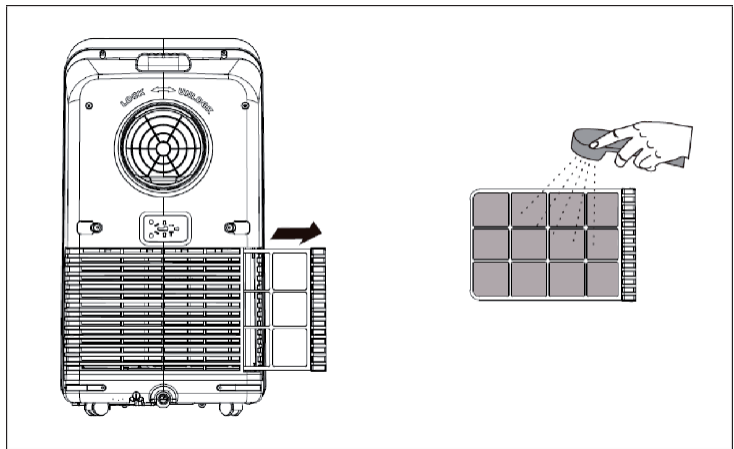


ČIŠTĚNÍ A PÉČE

- Před čištěním vypněte zařízení a odpojte jej od elektrické zásuvky.
- K čištění produktu nepoužívejte benzín nebo jiné chemikálie.
- Spotřebič nemyjte přímo.
- Pokud je zařízení poškozeno, kontaktujte zákaznický servis.

Čištění vzduchového filtru

- Vzduchový filtr může být zablokován prachem / ochranou a měl by se čistit jednou za dva týdny.
- Otevřete větrací mřížku a vyjměte vzduchový filtr.
- Vyčistěte vzduchový filtr neutrálním saponátem a vlažnou vodou. Potom filtr vysušte ve stínu.
- Vyměňte vzduchový filtr a všechny ostatní komponenty.



Pokud nebudete přístroj delší dobu používat:

- Vyberte zátku z odtoku a nainstalujte dodávanou hadici na vodu. Druhý vodní hadice vložte do kbelíku nebo do odtoku.
- Spouštějte přístroj v režimu ventilátoru (FAN) na 2 hodiny, dokud není vnitřek suchý.
- Vypněte zařízení a odpojte jej ze síťové zásuvky.
- Omyjte a znovu složte sítko filtru.
- Odstraňte vzduchové potrubí a uložte ho na suchém místě.
- Přístroj zakryjte plastovým vakem a uložte na suchém místě.

ŘEŠENÍ PROBLÉMŮ

| Problém | Možná příčina | Navrhované řešení |
|---------------------------------------|--|--|
| Zařízení se nezapne. | Zástrčka není zapojena. | Zastrčte zástrčku správně. |
| | Na displeji se zobrazí FL. | Vypusťte vodu a restartujte spotřebič. |
| | Uplynul čas nastavený na časovači. | Počkejte 3 minut a poté zkuste zařízení restartovat. |
| Zařízení se neustále vypíná a zapíná. | Jednotka je na přímém slunečním světle. | Zatáhněte závěs. |
| | Dveře a okna jsou otevřené. V místnosti jsou zdroje tepla. | Zavřete dveře a okna a odstraňte zdroje tepla. |
| | Filtr je příliš znečištěný. | Vyčistěte filtr. |
| | Vstup ale výstup vzduchu je zablokován | Vyčistěte přívody nebo vývody vzduchu. |
| Zařízení vydává hlasité zvuky | Zařízení není v rovině. | Položte zařízení na rovnou plochu. |
| Kompresor neběží. | Zařízení se akorát vypnulo. | Počkejte 3 minuty a pak zkuste zařízení restartovat. |

CHYBOVÁ HLÁŠENÍ

| | | |
|----|---|---|
| E1 | Senzor cívky výparníku je poškozen. | Nechte snímač vyměnit v odborném servisu. |
| E2 | Senzor pokojové teploty poškozen. | Nechte snímač vyměnit v odborném servisu. |
| E4 | Ochrana proti mrazu: Teplota cívky je příliš nízká a celý klimatizační systém je vypnutý. | Pokud teplota znovu stoupne nad 8 ° C, ochrana se deaktivuje a automaticky se obnoví předchozí provozní stav. |

POKYNY K LIKVIDACI



Podle Evropského nařízení odpadu 2012/19 / EU tento symbol na výrobku nebo jeho obalu znamená, že výrobek nepatří do domácího odpadu. Na základě směrnice by se měl přístroj odevzdat na příslušném sběrném místě pro recyklaci elektrických a elektronických zařízení. Zajištěním správné likvidace výrobku pomůžete zabránit možným negativním dopadům na životní prostředí a lidské zdraví, což by jinak mohl být důsledek nesprávné likvidace výrobku. Pro detailnější informace o recyklaci tohoto výrobku se obraťte na svůj Místní úřad nebo na odpadovou a likvidační službu vaší domácnosti.

Váš produkt obsahuje baterky zahrnuté v Evropské směrnici 2006/66 / EG, která neumožňuje výhozu baterek do komunálního odpadu. Informujte se o možnostech sběru baterií. Správný sběr a likvidace baterií pomáhá chránit potenciálně negativní následky na životní prostředí a lidské zdraví.

PROHLÁŠENÍ O SHODĚ

Výrobce:

Chal-Tec GmbH, Wallstraße 16, 10179 Berlín, Německo.



Tento produkt je v souladu s následujícími evropskými normami:

2014/30/EU (EMC)
2014/35/EU (LVD)
2011/65/EU (RoHS)

KLARSTEIN NIETSRVK

SRSRJK KLARSTEIN NIE

KLARSTEIN NIETSRJK

SRSRJK KLARSTEIN NIE

KLARSTEIN NIETSRJK

SRSRJK KLARSTEIN NIE

KLARSTEIN NIETSRJK