

Třítahový teplovodní kotel na tuhá paliva

T- PRO 20-50 KW /TKU 3 – W/

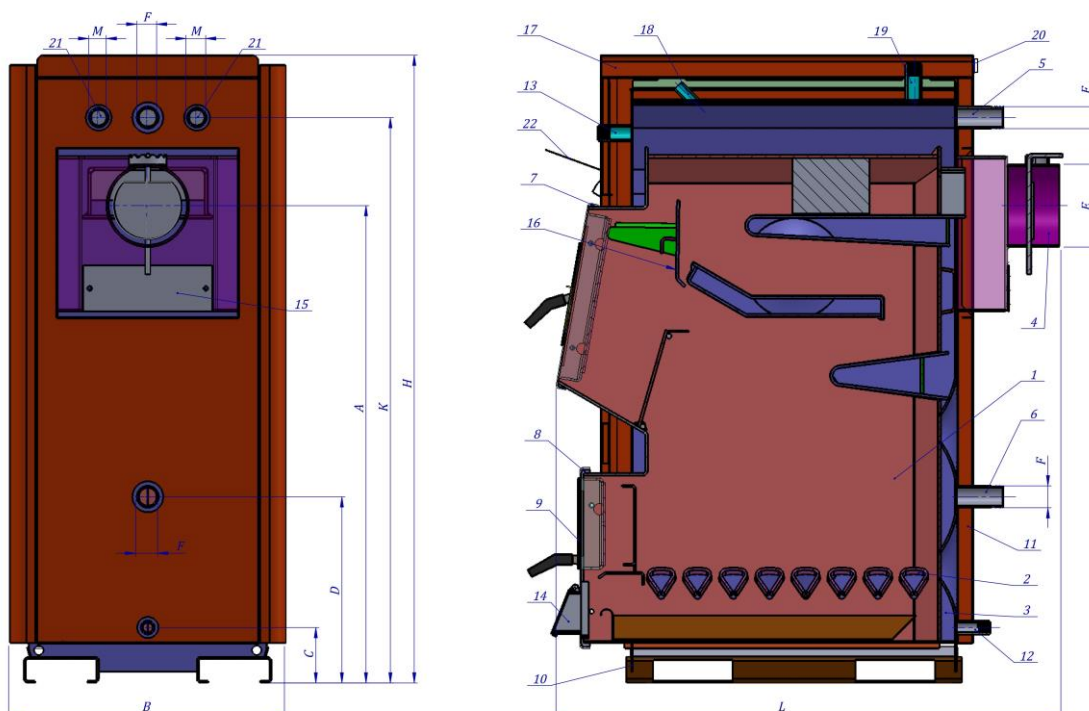
NÁVOD K POUŽITÍ A MONTÁŽI



Obsah

1. Konstrukce a vlastnosti kotle	2
1.1 Rozměry T-PRO	2
1.2 Technické vlastnosti kotle dle EN 303-5.....	2
1.3 O produktu.....	3
2 Doporučení pro přepravu a skladování kotlů.....	4
2.1 Způsob dodání	4
2.2 Rozsah dodávky kotle	4
3 Úvod.....	Chyba! Záložka není definována.
4 Bezpečnostní informace	5
5 Instalace kotle	5
5.1 Instalace kotle v kotelně	5
5.2 Připojení ke komínu	7
5.3 Komín.....	8
6 Připojení kotle k ústřednímu topení	8
6.1 Plnění a instalace kotle vodou	8
6.2 Montáž na uzavřený topný systém s oběhovým čerpadlem na zpětném potrubí.....	8
6.3 Montáž na uzavřený topný systém s oběhovým čerpadlem na výstupu	10
7 Provoz kotle	101
8 Následná instalace hořáků na pelety.....	11
8.1 Montáž hořáku.....	11
8.2 První zatopení	12
8.3 Bezpečnostní opatření při dodatečné montáži hořáku SMARTERMEC	13
9 Tepelná ochrana kotle v případě přehřátí (uzavřený systém).....	13
A Montáž opláštění na kotel T-PRO	15

1 Konstrukce a vlastnosti kotle



Popis částí kotle: 1. Topeniště 2. Trubková mřížka (rošt) 3. Kotel 4. Odtah spalín s klapkou 5./6. Vstup/Výstup 7. Dvířka spalovací komory 8. Dvířka pro zatopení a čištění popela 9. Otvor na spodních dvířkách 10. Podstavec 11. Izolace 12. Napouštění/vypouštění kotle (šroubení 1/2") 13. Regulátor tahu 14. Přívod vzduchu (primární) 15. Čistící otvor 16. Klapka tahu je 17. Opláštění 18. Termostatický ventil 19. Chladicí smyčka 21. Místo pro připojení odvětrávacího ventilu 22. Ochrana termoregulátoru tahu

1.1 Rozměry T-PRO

Typ T-PRO	Hmotnost (kg)	B (mm)	L (mm)	H (mm)	A (mm)	E (mm)	F	M	D (mm)	K (mm)
PRO 20	235	505	990	1185	915	160	5/4"	1"	340	1090
PRO 25	245	505	1025	1185	915	160	5/4"	1"	340	1090
PRO 30	265	550	1025	1185	915	160	5/4"	1"	340	1090
PRO 35	290	600	1025	1185	915	160	5/4"	1"	340	1090
PRO 40	315	650	1025	1185	900	180	5/4"	1"	340	1090
PRO 50	335	650	1100	1185	900	180	5/4"	1"	340	1090

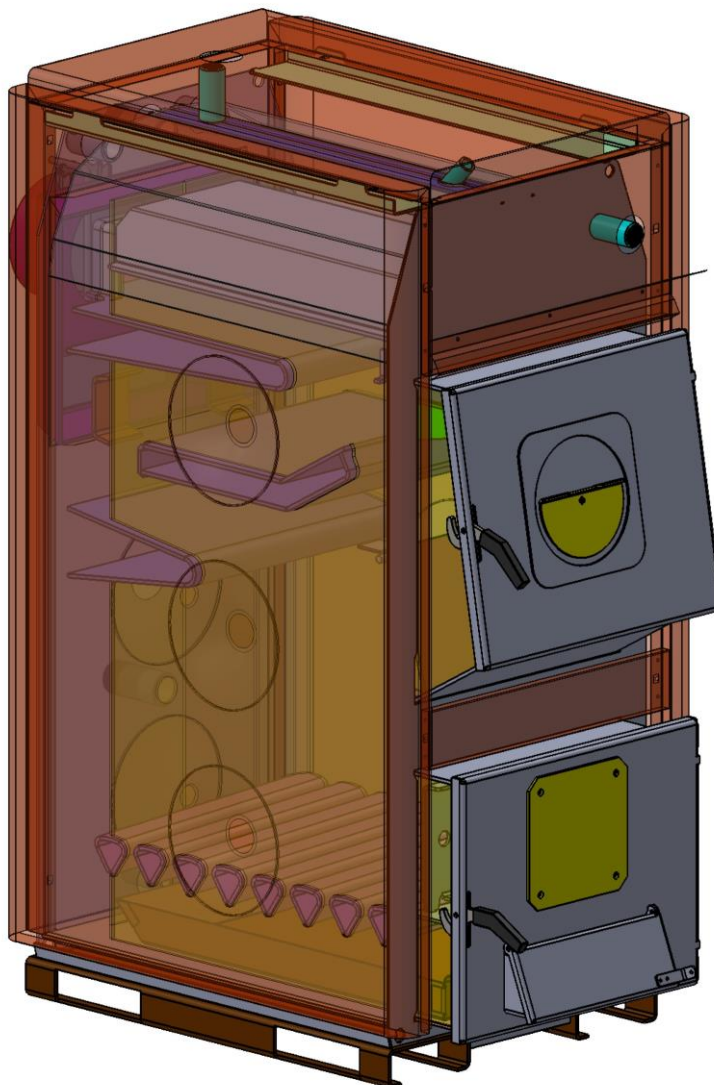
1.2 Technické vlastnosti kotle podle normy EN 303-5

Jmenovitý výkon T-PRO (KW)	19.9	25.9	30.7	35.9	40.7	51.2
Rozsah výkonu (KW)	5.9-19.9	7.7-30.7	9.8-35.9	10.9-40.7	11.5-40.7	15.3-51.2
Maximální pracovní tlak (bar)	3	3	3	3	3	3
Požadovaný tah (Pa)	19	20	21	22	23	25
Objem vody (l)	90	92	97	105	110	115
Teplota výstupních spalín (při jmenovitém výkonu)* (°C)	200	200	200	200	200	200
Objem spalovací komory (dm ³)	69	74	87	99	111	128
Provozní teplota (tuhá paliva) (°C)	60-90	60-90	60-90	60-90	60-90	60-90

Maximální délka polene (mm)	500	530	530	530	530	590
Min. provozní teplota vody (tuhé palivo) (°C)	60	60	60	60	60	60

Hodnoty v tabulce jsou uvedeny pro spalování suchým dřevem s kalorickou hodnotou 18300 KJ/kg.

1.3 O produktu



- Kotel využívá jako zdroj energie hnědé uhlí, dřevo (pelety, brikety) nebo biomasu
- T-PRO je kotel optimalizovaný na dřevo jako hlavní palivo: má zvětšená dvířka spalovací komory a prostor pro skládání polen. Cyklus spalování kotle se tak prodlouží.
- Kotel splňuje všechny požadavky normy EN 303-5:2021
- Rošt kotle je tvořen deltovými profily, čímž je dosaženo lepšího proudění vzduchu a méně popela
- Boky kotle jsou vyztuženy metodou lisování - zvýšená odolnost proti roztažnosti materiálu a neočekávanému zvýšení tlaku v kotli.
- Nedílnou součástí kotle je mobilní popelník a čistící příslušenství a také teploměr
- Speciální otvor na horních dvířkách kotle umožňuje sekundární proudění vzduchu, které umožňuje spalování shora a tím lepší spalování
- Provoz kotle je regulován pomocí regulátoru tahu (není součástí kotle)

2 Doporučení pro přepravu a skladování kotlů

2.1 Způsob dodání

Kotel je přepravován společně s opláštěním potaženým ochrannou plastovou fólií.



Kotel musí být vždy umístěn ve svislé poloze.



Otáčení kotle během přepravy nebo instalace představuje vážné riziko poškození.



Je zakázáno skládat jeden kotel na druhý.



Kotel lze skladovat výhradně uvnitř bez atmosférických vlivů. Vlhkost v místnosti nesmí překročit kritickou hodnotu 80%, aby nedošlo ke vzniku kondenzátu. Teplota úložného prostoru by se měla pohybovat v rozmezí od 0 °C do plus 30 °C.



Při vybalování kotle zkontrolujte, zda barva na oplechování kotle není někde poškrábaná a zda jsou všechny části kotle na všech místech.

2.2 Rozsah dodávky kotle



S kotlem jsou dodávány následující díly a podpůrná dokumentace:

- Čistící sada
- Záruční list a návod k obsluze kotle
- Teploměr kotle



Kotel NENÍ dodáván s povinnými díly pro připojení a funkci:

- Regulátor tahu
- Termostatický ventil a chladicí smyčka
- Směšovací ventil
- Kotlové armatury a další součástky nutné k montáži

3 Úvod



Uživatel je povinen striktně dodržovat návod k použití. V opačném případě dochází k porušení instalačních podmínek a za případné způsobené škody nebere výrobce odpovědnost.



Přísně dbejte na to, aby během provozu kotle nedošlo k uzavření ventilu kotle a v tomto důsledku k expanzi vody.



Při prvním uvedení čerpadla do provozu, stejně jako na začátku každé topné sezóny, je nutné oběhové čerpadlo mechanicky restartovat.



Je velmi důležitá každodenní údržba kotle! Z kotle je nutné pravidelně odstraňovat popel. Důkladné čištění kotle je nutné každých sedm dní. Zároveň pro přístup ke všem částem kotle používejte čisticí otvory provedené na kotli shora a ze stran. Pokud se kotel pravidelně nečistí, výrazně se zkracuje jeho životnost.



Při ohřevu kotle existuje možnost rosení a odkávpávání v oblasti komína i v samotném ohništi. Pokud je tlak v soustavě konstantní, představuje zmíněný jev kondenzaci, nikoli netěsnost kotle. Příčinou kondenzace je velký teplotní rozdíl mezi rozvodem a vratným potrubím a vzniká v důsledku následujících konstrukčních chyb:

- Pokud je nainstalován kotel, jehož výkon přesahuje požadavky teplovodní soustavy (Předimenzování)
- Není nainstalován směšovací ventil
- Dvířka kotle nejsou zavřená nebo popelník není dobře usazen (kamna si berou více vzduchu, než je nutné).



V případě špatně navrženého topného systému a možných chyb při připojení do systému, které mohou způsobit poruchu kotle, úplnou materiální odpovědnost a případné další náklady nese výhradně osoba provádějící instalaci. Nikoli výrobce, zástupce nebo prodejce kotle.



Instalaci musí provádět odborně způsobilá osoba, která má k instalaci nutná oprávnění.

4 Bezpečnostní informace



Během provozu jsou některé části kotle horké. Při kontaktu se ujistěte, že jste chráněni před popálením.



V případě, že dojde k poškození některých částí kotle, je přísně zakázáno kotel používat.

5 Instalace kotle

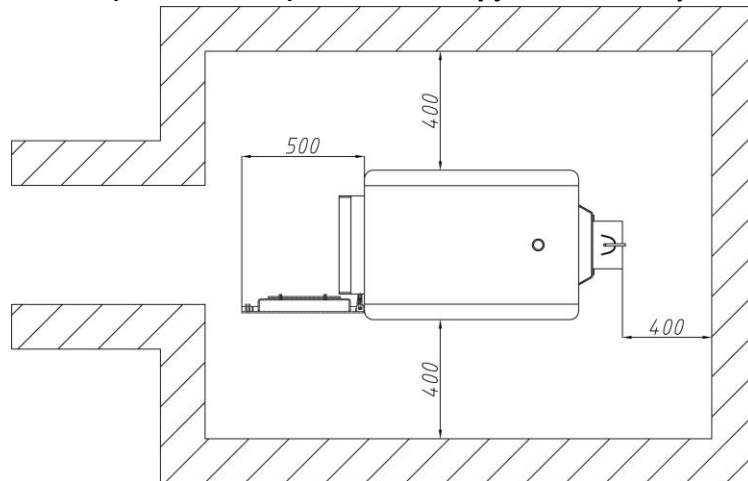
5.1 Instalace kotle v kotelně

Kotelna by měla mít větrání. Požadovaná plocha ventilačního otvoru je dána následující rovnicí:

$$A(\text{cm}^2) = 6,02 \cdot P(\text{KW})$$

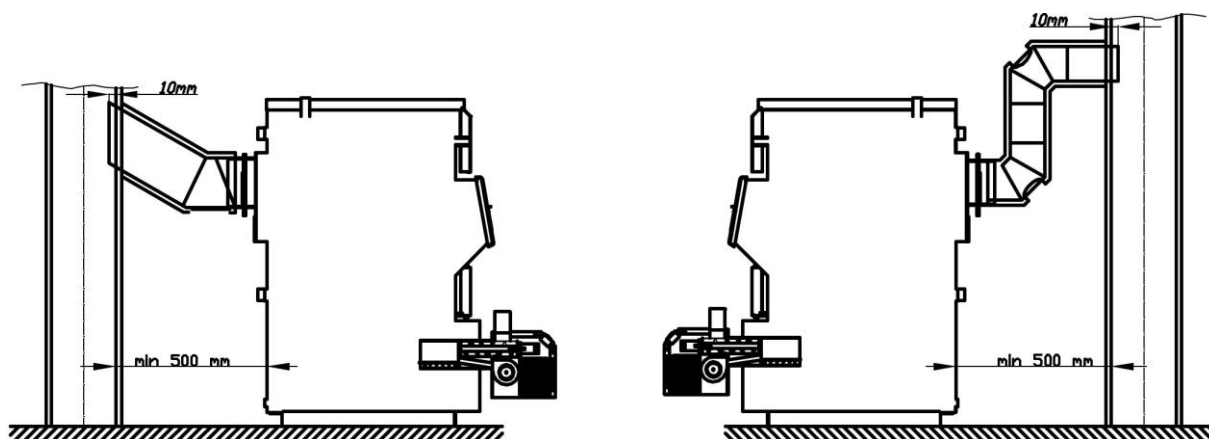
kde P je jmenovitý výkon kotle v KW.

Minimální vzdálenosti kotle (v milimetrech) od stěn kotelny jsou definovány následovně:



5.2 Připojení ke komínu

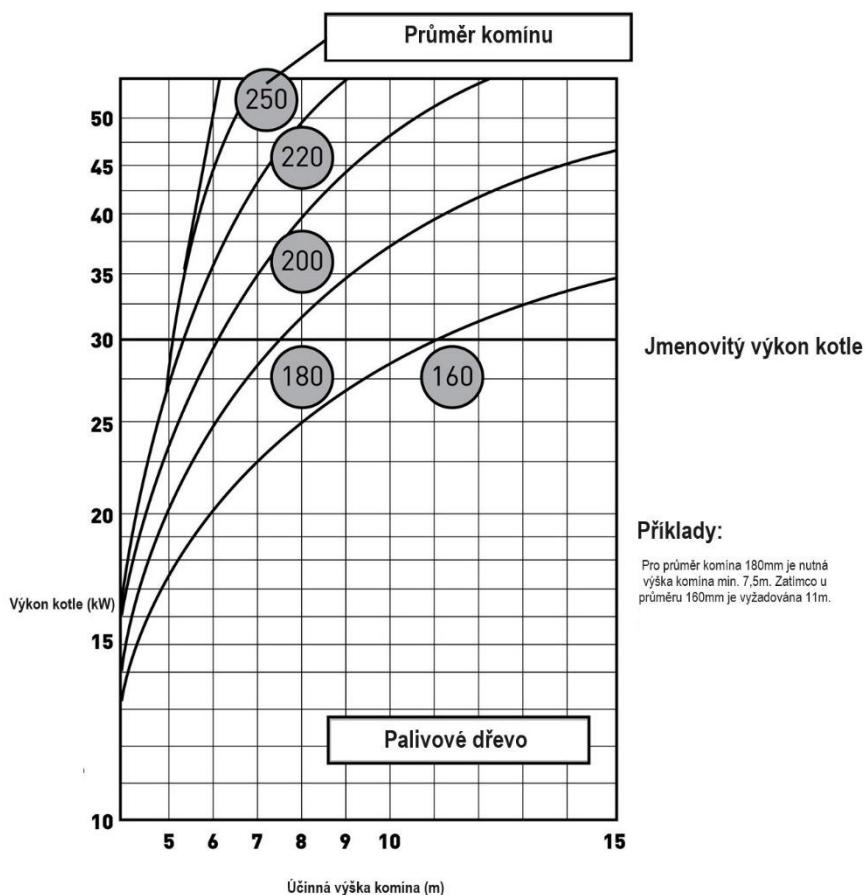
Způsob připojení kotle ke komínu je znázorněn na fotografii:



Obrázek vlevo ukazuje optimální způsob připojení kotle ke komínu. Připojovací oblouk by měl být co nejměkčí, ale opět by měl mít mírný výstup z kotle do komína. Pokud není možné se napojit mírným stoupáním a jedním obloukem, je možné se napojit i na pravé straně, přičemž maximální povolený počet oblouků jsou 2. Kouřový kanál je žádoucí izolovat.

5.3 Komín

Úkolem komína je odvádět spaliny do atmosféry. V kotlích s přirozeným tahem je třeba zajistit potřebný tah v kotli s jeho vztlakovým účinkem. Na základě požadovaného tahu se průřez a výška komína určí podle katalogu výrobců komínů. Obrázek ukazuje diagram pracovní výšky komína v metrech v závislosti na kapacitě topeniště v KW při referenční teplotě spalin 200 °C.



6 Připojení kotle k soustavě ústředního topení

6.1 Plnění kotle a rozvody vody

Plnění a instalace vodou se provádí pomocí plnicího kohoutku namontovaného na vstupní přípojce kotle.

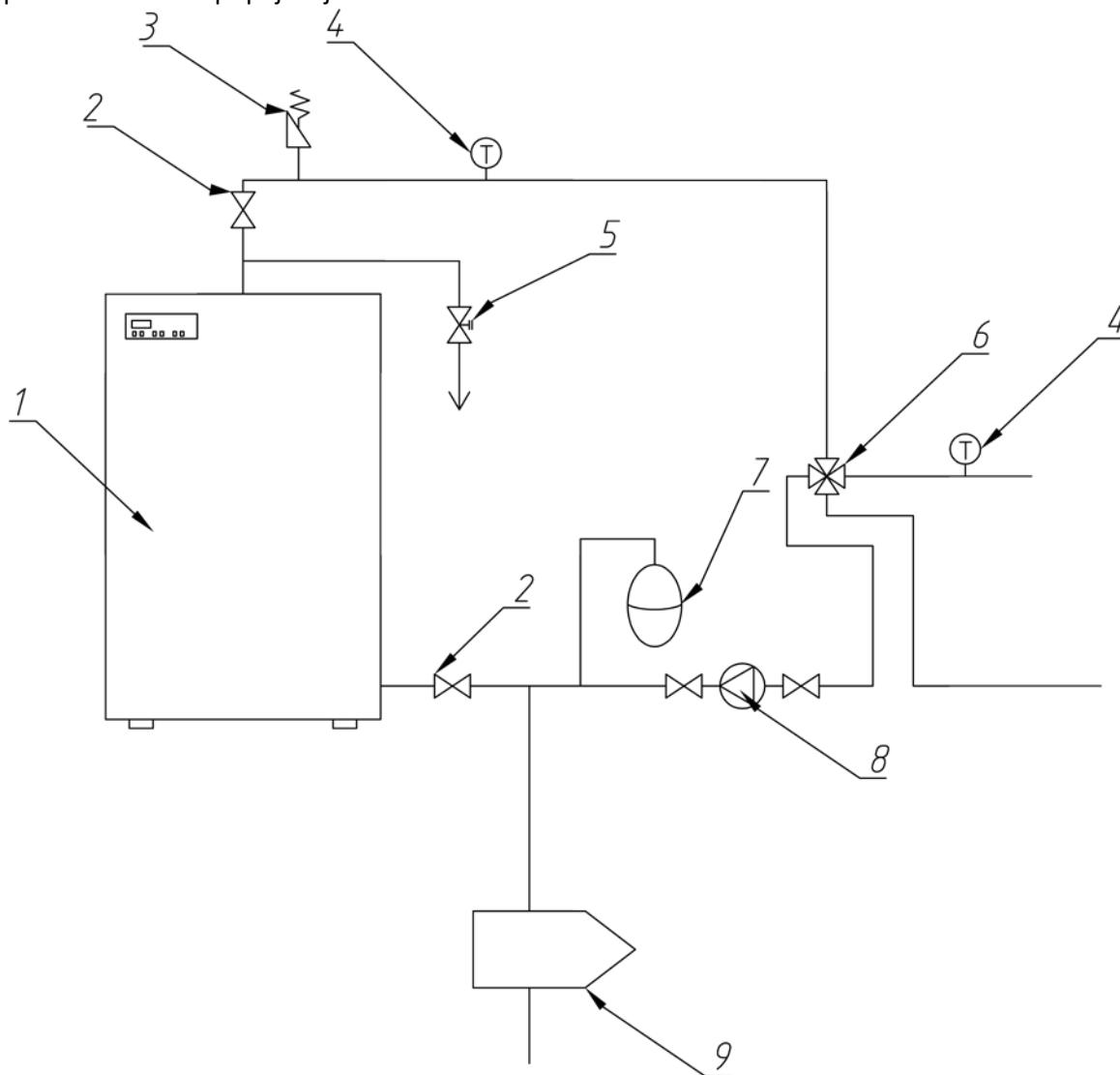


Při plnění kotle a soustavy vodou dbejte na odvzdušnění kotle, aby nevznikla „vzduchová zátka“.

Pokud je systém uzavřeného typu (membránová expanzní nádoba) po naplnění kotle a instalaci vody pod tlakem od 1,5 baru do 2 barů, provede se odvzdušnění zařízení. Odvzdušnění soustavy se provádí pomocí vzduchového ventilu, umístěného v nejvyšším bodě systému, který není součástí dodávky kotle. V otevřených systémech závisí pracovní tlak na výšce a poloze otevřené expanzní nádoby (1 bar přibližně na 10 m).

6.2 Montáž na uzavřený topný systém s oběhovým čerpadlem na zpětném potrubí

Doporučené schéma připojení je uvedeno na obrázku níže:



1) Kotel T-PRO 2) Ventil 3) Odvzdušňovací nádoba 4) Termomanometr 5) Pojistný ventil 6) Směšovací ventil 7) Expanzní nádoba 8) Čerpadlo 9) Lapač nečistot



Systém musí mít pojistný ventil (s prahem otevření nastaveným na 2.5 bar) (pozice 4 na výše uvedeném schématu připojení).



Je také nutné, aby systém měl teploměr a manometr pro měření teploty v systému (pozice 4 na výše uvedeném schématu připojení).



Doporučuje se instalovat lapač nečistot na vratnou vodu (pozice 9).

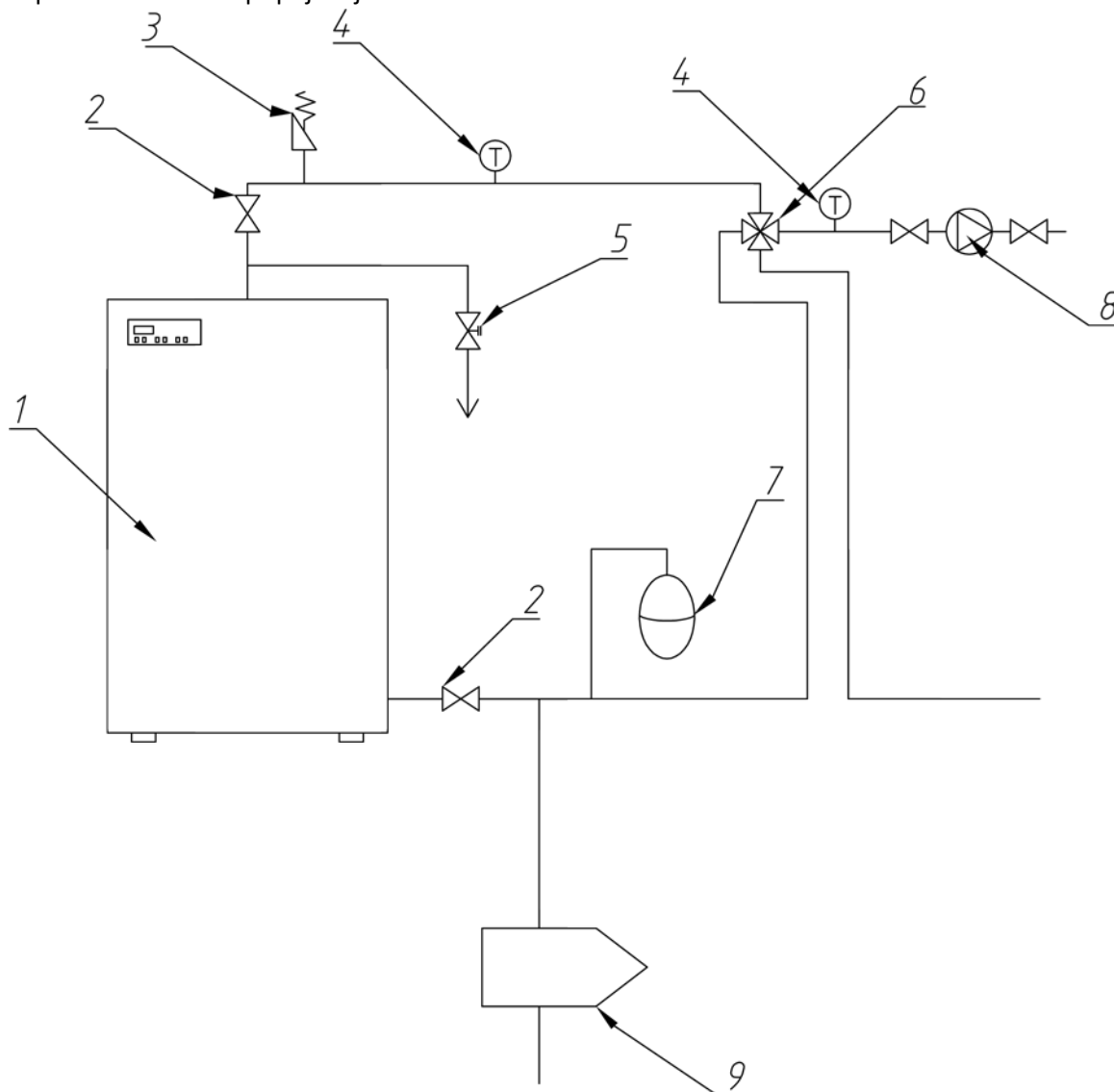


V blízkosti kotle je umístěna uzavřená expanzní nádoba (pozice 7).

Nádoba musí být umístěna tak, aby membrána byla ve vodorovné poloze za účelem rovnoměrného zatížení. Objem uzavřeného okruhu se určuje na základě kapacity kotle, kde platí poměr 1 KW:1 l.

6.3 Montáž na uzavřený topný systém s oběhovým čerpadlem na výstupu

Doporučené schéma připojení je uvedeno na obrázku níže:



1) Kotel T-PRO 2) Ventil 3) Odvzdušňovací nádoba 4) Termomanometr 5) Pojistný ventil 6) Směšovací ventil 7) Expanzní nádoba 8) Čerpadlo 9) Lapač nečistot



Systém musí mít pojistný ventil (s prahem otevření nastaveným na 2.5 bar) (Pozice 4 na výše uvedeném schématu připojení).



Je také nutné, aby systém měl teploměr a manometr pro měření teploty v systému (pozice 4 na výše uvedeném schématu připojení).



Doporučuje se instalovat lapač nečistot na vratnou vodu (pozice 9).



Uzavřená expanzní nádoba (pozice 7) je umístěna v blízkosti kotle. Nádoba musí být umístěna tak, aby membrána byla ve vodorovné poloze za účelem rovnoměrného zatížení. Objem uzavřeného okruhu se určuje na základě kapacity kotle, kde platí poměr 1 KW:1 l.

7. Provoz kotle

První uvedení do provozu provádí výhradně odborně způsobilá osoba. Před uvedením do provozu zkontrolujte tlak v kotli a soustavě. Zapnutím oběhového čerpadla je kotel připraven k topení. Spalování tuhých paliv lze provádět dvěma způsoby:

1. **Spalování shora:** Na vyčištěné rošty kotle vložte hnědé uhlí nebo polena dřeva (pro zapálení je zapotřebí malé množství). Před zapálením uveďte regulátor tahu do maximální polohy. Nastavte klapku kotle tak, aby byl uzavřen třetí tah kotle. Zatopení se provádí nasekáním třísek a jedné lopatky uhlí a následným zapálením ohně. Když je oheň zapálen, regulátor tahu se umístí do požadované polohy a klapka třetího tahu se otevře o něco později.
2. **Spalování zespodu:** Klapkový kotel třetího tahu je uzavřen. Na vyčištěný rošt se vloží třísky nebo lopatka uhlí, zapálí se oheň a regulátor tahu se umístí do maximální polohy. V případě potřeby se přidá malé množství uhlí nebo dřeva a otevře se klapka třetího tahu. Pokud má komín větší průřez a výšku, je nutné další nastavení. Na komínovém výstupu je klapka umístěna v poloze, která dostatečně tlumí tah. Před zapálením zkontrolujte, zda byla klapka regulátoru tahu vyčištěna, stejně jako kotel a prostor kolem něj.



Během zapalování neotevírejte horní dvířka kotle příliš často. Při otevírání dvířek kotle by došlo k opětovnému proudění plynů do místnosti. Nejprve mírně uvolněte horní dvířka a počkejte několik sekund, než se stabilizuje tlak v kotli a komíně, a poté dvířka úplně otevřete.



Při používání kotle mějte spodní spalovací dvířka zavřená. V případě nekontrolovaného zvýšení tlaku a teploty vody v kotli z různých důvodů (výpadek proudu a porucha čerpadla, nekontrolovaný vnik spalovacího vzduchu), je nejbezpečnější uzavřít veškerý přívod vzduchu a odstranit zbytek paliva z topeniště, pokud to bezpečnostní podmínky umožňují a v prostředí nejsou žádné hořlavé látky. V případě výpadku proudu a poruchy oběhového čerpadla uzavřete přívod vzduchu do topeniště, tj. snižte regulátor tahu do polohy 0°C a klapku komína kotle uveďte do zavřené polohy.



Je třeba zajistit, že v soustavě je vždy dostatek vody. Pokud tlak klesne pod požadované hodnoty (pro uzavřené systémy pod 1,5 baru) hrozí pozastavení provozu kotle. Soustavu doplňujte pouze tehdy, když je kotel ve studeném stavu!



Tvrdost vody by neměla být vyšší, než je doporučeno. Kotel se v závislosti na typu uhlí A kvalitě spalování důkladně čistí každých 25-30 dní. Na konci topné sezóny je nutné kotel vyčistit a natřít antikorozi ochranou. Tímto způsobem se prodlouží životnost kotle.

7 Dodatečná montáž hořáků na pelety

7.1 Montáž hořáků

Kotel má již připravený otvor podle rozměrů plamence hořáku SMARTERMEC. Pokud se rozhodnete zakoupit hořák později, je s hořákem dodávána vhodná příruba, která umožňuje rychlou a snadnou instalaci hořáku na samotný kotel. Hořák se umísťuje takto:

1. Pro umístění hořáku na dvířka kotle je nutné odšroubovat šrouby (M8) zepředu a odstranit stávající desku (viz foto).
2. Poté na místo desky umístěte přírubu (plamen, trubku, nosič hořáku) a připevněte ke dveřím pomocí výše uvedených šroubů (M8).
3. Poté provlékněte plamenec hořáku přírubou tak, aby mezera mezi přírubou a poslední deskou hořáku byla 100-120 mm.
4. Upevněte plamenec pomocí imbusového klíče 6 M8 (4 ks) přes příruby s očkem, na kterých jsou otvory s továrně vyřezávaným závitem M8.



7.2 První zatopení

Při prvním uvedení do provozu odborně způsobilou osobou dojde ke kontrole, zda továrně nastavené parametry hořáku odpovídají instalaci ústředního topení a použité peletě. V případě potřeby topenář změní určité továrně nastavené parametry. Poté nastaví požadovanou teplotu vody v kotli. Podle výkonu kotle topenář upraví výkon hořáku podle tabulky uvedené v pokynech k hořáku.

Chcete-li spustit hořák, musíte provést následující kroky:

1. Zapněte hlavní vypínač.
2. Stisknutím tlačítka ručního přívodu pelet umístěného na boku hořáku je nutné naplnit šnekový dopravník a samotný hořák peletami. Předem zkontrolujte, zda je v nádobě dostatečné množství pelet a v případě potřeby nádobu naplňte peletami.
3. Zapnutí a vypnutí hořáku se provádí stisknutím tlačítka. Jakmile jsou všechny parametry nastaveny během uvádění do provozu, je to vše, co musí koncový uživatel udělat.

Práci hořáku lze rozdělit do několika fází práce. Displej hořáku poskytuje informace o tom, v jakém režimu se hořák právě nachází:

1. Hořící hořáky. Zapalování pelet se provádí automaticky, po stisknutí hlavního tlačítka, nejprve zapnutím ohříváče, na displeji se v tu chvíli zobrazí "Ohříváč zapnutý" a trvá 4 minuty, poté se zapne ventilátor a pelety v hořáku se spálí. Fáze zapalování pokračuje, dokud sonda instalovaná ve spalinovém kanálu nedosáhne teploty 70 °C, poté se hořák přesune do dalšího stupně. Pokud z nějakého důvodu do 15 minut odběrová sonda nezaznamená hodnotu 70 °C, hořák zastaví zapalování a zobrazí se zpráva "Hoření hořáku se nezdařilo".
2. Stabilizace. Režim stabilizace kouře následuje po úspěšném zapálení hořáku a trvá 1 minutu podle továrního nastavení. Po uplynutí 1 minuty stabilizace spalin se hořák přepne do pracovního režimu a začne přidávat pelety ze zásobníku podle nastaveného výkonu hořáku.
3. Pracovní režim. Hořák zůstane v provozním režimu, dokud nebude dosaženo některé z následujících podmínek:
 - Teplota vody v kotli dosáhla nastavené hodnoty;
 - Teplota spalin dosáhla 250 °C.

Pokud jsou splněny kterékoli z výše uvedených podmínek, hořák se přepne do modulačního režimu.

4. Modulace. Modulační režim znamená, že hořák pracuje s minimálním výkonem, aby udržel dosaženou teplotu. Dle továrních parametrů je hořák v modulaci v rozsahu, jehož spodní práh je 2 °C pod nastavenou teplotou a horní práh je 5 °C nad nastavenou teplotou. Pokud je nastavená teplota např. 50 °C, znamená to, že v rozsahu kotlové vody od 48 °C do 55 °C bude hořák pracovat v minimálním (energeticky úsporném) režimu. Pokud teplota klesne pod 48 °C, hořák se vrátí do provozního režimu a pokud překročí 55 °C, hořák zhasne..
5. Vypnutí. Pokud teplota překročí horní práh modulace, hořák se automaticky vypne. Dalším způsobem, jak vypnout, je samozřejmě stisknutí tlačítka. V obou případech se přidávání pelet zastaví a ventilátor bude pokračovat v provozu, dokud teplota spalin neklesne pod 60 °C a poté hořák nezhasne. Hořák čistí zásobník plamence každých 60 minut vyfukováním, tato operace trvá 30 sekund.

Poznámky:

1. Chcete-li zapnout a vypnout, musíte stisknout a podržet tlačítko zapnutí/vypnutí po dobu 3 sekund.
2. Hlavní vypínač slouží pouze k údržbě hořáku, nepoužívejte jej k přerušování provozu hořáku!
3. Tlačítko na boku slouží k ručnímu spuštění šneku pro přidání pelet z nádoby. Zapálení hořáku, šnekový spirálový dopravník musí být naplněn peletami.

Uvedení hořáků na pelety do provozu provádí výhradně odborně způsobilá osoba. Informace o provozu hořáku uvedené v tomto návodu jsou informativní. Je nutné prostudovat speciální instrukce, které jsou dodávány se samotným hořákem.

7.3 Bezpečnostní opatření provozu v případě dodatečné montáže hořáku SMARTERMEC

Hořák má podle své konstrukce fyzikální a softwarové mechanismy, které zaručují absolutní bezpečnost provozu a ochranu před přehřátím při správném používání. Jak již bylo uvedeno, hořák má sekundární šnek s motorem v těle samotného hořáku, který fyzicky zabraňuje průchodu plamene z plamence do těla hořáku. Plastová ohebná hadice hořáku je také bezpečnostním a preventivním bezpečnostním opatřením, protože v případě výskytu plamenů v hořáku se hadice roztaví a odpojí nádrž na pelety.

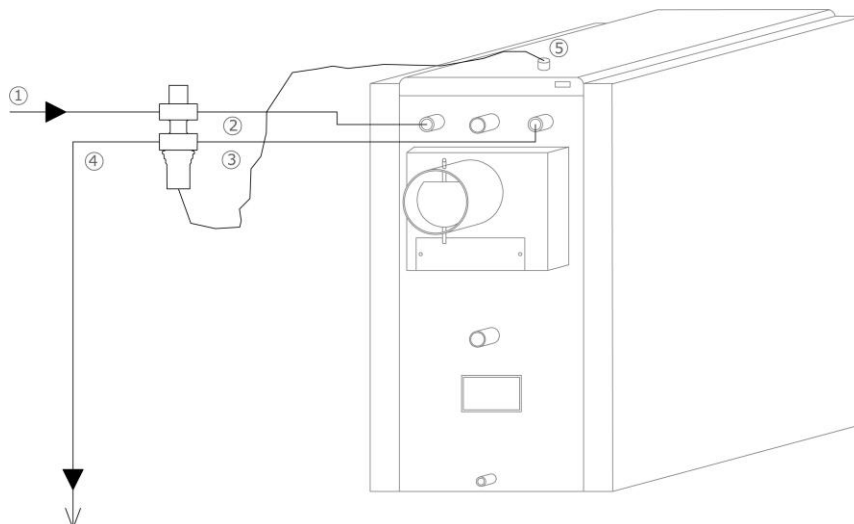
Pokud dojde ke zvýšení teploty vody v kotli, hořák se vypne, když je teplota vyšší než nastavená teplota zvýšená o tzv. horní práh (továrně nastavený parametr, který je 5 °C). Hořák má také přípojku pro volitelné připojení přídatného bezpečnostního termostatu. Viz návod k použití hořáku - zobrazení portů a připojení hořáku.

Také ventilátor hořáku je naprogramován na každé zastavení, tj. zhasne hořák, ventilátor zůstane na nastavené rychlosti, aby spotřeboval všechny zbývající pelety v plamenci. Dokud není tento proces dokončen, tj. dokud spalínová sonda nezaregistruje teplotu nižší než 70 °C v plamenci, není možné znovu spustit, tj. zapálit hořák.

Také u uzavřených topných systémů doporučujeme dodatečnou hydraulickou ochranu kotle proti přehřátí pomocí vypouštěcího pojistného ventilu (ISTV). Podrobnosti jsou popsány v následující kapitole.

8 Tepelná ochrana kotle v případě přehřátí (uzavřený systém)

Pokud z nějakého důvodu teplota vody v kotli dosáhne kritické hodnoty 100 °C, vypouštěcí tepelný ventil vpustí vodu z přívodu vody do kotle, aby se voda v kotli ochladila. Kotel TKU3 má odpovídající otvory, ke kterým je připojen tepelný vypouštěcí ventil (ISTV) se dvěma páry přípojek (například Caleffi 544400). Instalace ISTV je povinná v uzavřených systémech ústředního vytápění.



Popis částí systému: Popis částí systému: 1. Přívod studené vody z přívodu vody do termoventilu 2. Vstup studené vody do kotle 3. Výstup teplé vody z kotle 4. Výstup teplé vody do kanalizace 5. Termoventilová sonda

Připojení vypouštěcího tepelného ventilu se provádí následujícím způsobem:

Připojte sondu ISTV (vnější závit 1/2") na určené místo na kotli, poloha 5 (vnitřní závit 1/2")

- Připojte přívod studené vody z přívodu vody s odpovídajícím odsáváním k ISTV (označení na ventilu:

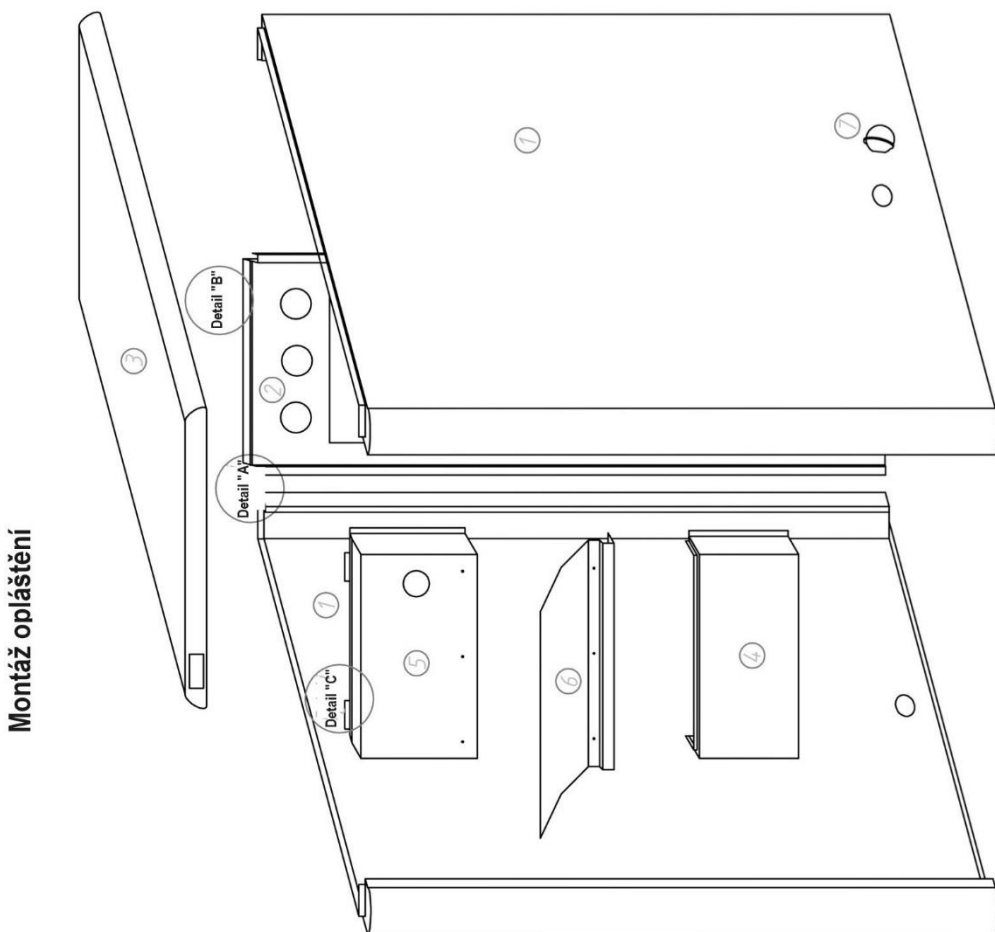
C) a poté připojte ISTV (značka ventilu:→) s odpovídajícím extraktem kotle (pozice 21)

Poté otvor kotle, poloha 21, připojte k odpovídajícímu vstupu do ISTV (značka ventilu: ←)

- Na konci výstupu z ISTV (kód: S) se připojte k kanalizaci.

Montáž opláštění kotle T-PRO

Montáž opláštění



Popis montáže

- 1, Umístíte bočnice bednění /1/ na podpěry, bednění umístěné na vrchu kotle po stranách s ohledem na to, aby spodní strana bočního bednění zapadala do prostoru ve spodní části kotle a aby uvolněný hřeben prochází otvorem v bednění.
- 2, Umístíte zadní stranu bednění /2/ zatláčíte na dříve položené bočnice, dokud nebude DETAIL "A" drážkováný.
- 3, Kryt kotle /3/ namontujeme vytažením zadní strany bednění /2/ nahoru tak, aby byly rýhovány nejedříve DETAIL "B". Poté při vrácení bednění na dno vložíme kryt bednění /3/ do drážek na bocích bednění /1/.
- 4, Přední spodní stranu /4/ vložíme do bočních stran /1/, zatlačíme na přední spodní stranu /4/, dokud nebude zarovnána.
- 5, Přední horní panel /5/ namontujeme zasunutím do krytu kotle /3/ DETAIL "C".
- 6, Nakonec namontujeme ochranu regulátoru /6/ tak, že ji připevníme šrouby zabalenými v bednění na přední horní stranu /5/ do otvorů připravených z výroby.
- 7, Bakelitovou kouli /7/ namotejte na drát hřebenu.

