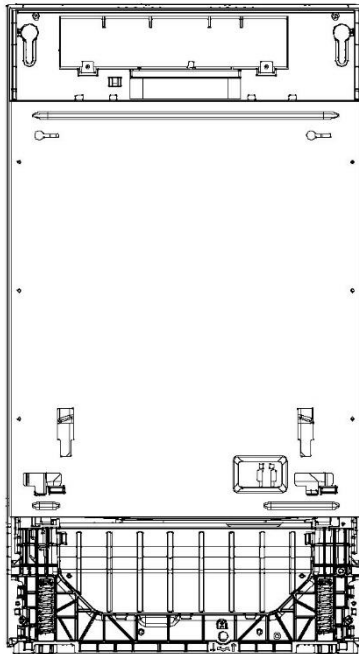




Uživatelská příručka

Myčka



HDIH 2T1045

HDIH 2D1145

HDIH 2T1145

Děkujeme vám, že jste si koupili výrobek značky Hoover

Před použitím spotřebiče si pozorně přečtete tyto pokyny. Obsahují důležité informace, které vám pomohou co nejlépe využít spotřebič a zajistit jeho bezpečnou a správnou instalaci, používání a údržbu.

Uchovejte tuto příručku na praktickém místě, abyste do ní mohli kdykoli nahlédnout ohledně bezpečného a správného používání spotřebiče.

Pokud spotřebič prodáváte, věnujete nebo necháváte ve starém domě, předejte společně s ním také tuto příručku, aby se mohl nový vlastník seznámit se spotřebičem a přečíst si bezpečnostní varování.

Obsah

Bezpečnost a varování	1
Popis výrobku	4
Přehled programů	5
Systém změkčování vody	8
Používání oplachovacího prostředku	10
Kuchyňské náčiní.....	11
Plnění myčky nádobím.....	12
Jak ušetřit	15
Přidávání mycího prostředku	16
Před prvním použitím.....	17
Každodenní používání	18
Čištění a údržba.....	20
Řešení problémů	23
Technické údaje.....	27

Myčka byla pečlivě navržena tak, aby fungovala bezpečně během běžného mytí nádobí. Při používání myčky mějte na mysli následující pokyny.

⚠ VAROVÁNÍ Nebezpečí úrazu elektrickým proudem

Před instalací myčky odstraňte domácí pojistku nebo rozpojte jistič. Tento spotřebič musí být uzemněný. Uzemnění snižuje riziko úrazu elektrickým proudem v případě závady nebo poruchy tím, že poskytuje cestu nejnižšího odporu pro elektrický proud. Tento spotřebič je vybaven kabelem s uzemňovacím vodičem a uzemňovací zástrčkou. Zástrčka musí být zapojena do vhodné zásuvky, která je nainstalována a uzemněna v souladu se všemi místními předpisy a vyhláškami.

VAROVÁNÍ – nesprávné připojení uzemňovacího vodiče může vést ke vzniku nebezpečí úrazu elektrickým proudem. Pokud máte pochybnosti o správném uzemnění spotřebiče, obraťte se na kvalifikovaného elektrikáře nebo servisního zástupce.

Neupravujte napájecí zástrčku dodanou se spotřebičem – pokud nezapadne do zásuvky, nechte si nainstalovat správnou zásuvku kvalifikovaným elektrikářem. Nepoužívejte prodlužovací kabel, rozdvojku ani rozbočovací zásuvku. Nedodržení této rady může vést k úrazu elektrickým proudem nebo usmrcení.

⚠ VAROVÁNÍ Nebezpečí pořezání

Dávejte pozor – okraje panelů jsou ostré.

Nedodržení tohoto pokynu může vést ke zranění nebo pořezání.

⚠ VAROVÁNÍ Při používání myčky nádobí dodržujte základní opatření včetně následujících:

- Před použitím myčky si přečtěte všechny pokyny.
- Je nutné dodržovat informace v této příručce, aby se minimalizovalo riziko požáru nebo výbuchu a zabránilo se poškození majetku, zranění osob nebo ztrátám na životech.
- Používejte myčku pouze k určenému účelu, jak je popsáno v této uživatelské příručce.
- Spotřebič je určen k použití v domácnosti a podobných aplikacích, jako jsou:
 - kuchyňky pro personál v obchodech, kancelářích a na dalších pracovištích;
 - chalupy;
 - hotely, motely a další obytné objekty, v nichž je používán zákazník;
 - bytovací zařízení typu penzionu se snídaní.

Bezpečnost a varování

- Používejte pouze doporučené mycí nebo oplachovací prostředky pro používání v myčce pro domácnosti a uchovávejte je mimo dosah dětí.
- Po dokončení každého mycího programu zkontrolujte, zda je dávkovač mycího prostředku prázdný.
- Při vkládání nádobí určeného k mytí umístěte ostré kusy tak, aby nemohly poškodit myčku, a ostré nože vkládejte rukojetí nahoru, aby se snížilo riziko pořezání.
- Během používání nebo bezprostředně po něm se nedotýkejte filtrační desky (kovového kotouče v základně myčky), protože může být horká od spodní desky ohříváče.
- Nemanipulujte neodborně s ovládacími prvky.
- Vyhňte se hrubému zacházení, sedání a stoupání na dvířka myčky nebo polici na nádobí.
- Neopírejte se o nastavitelné police, ani je nepoužívejte k udržení své tělesné hmotnosti.
- Nedovoďte dětem hrát si v myčce nebo na ní, aby se snížilo riziko zranění.
- Za určitých podmínek může vznikat plyný vodík v systému ohříváče teplé vody, který se nepoužíval dva týdny nebo déle. Plyný vodík je výbušný. Pokud se systém teplé vody po uvedené dobu nepoužíval, před použitím myčky zapněte všechny kohoutky teplé vody a nechte z nich vytékat vodu po dobu několika minut. Tím se uvolní veškerý nahromaděný plyný vodík. Během toho nekuřte ani nepoužívejte otevřený plamen, protože plyn je hořlavý.
- Při vyřazování staré myčky z provozu nebo její likvidaci odstraňte dvířka mycího prostoru.
- Některé mycí prostředky pro myčky jsou silně zásadité. Při požití mohou být neobyčejně nebezpečné. Když jsou otevřená dvířka, vyhýbejte se kontaktu s kůží a očima a zamezte přístupu dětí k myčce. Po dokončení každého mycího cyklu zkontrolujte, zda je zásobník mycího prostředku prázdný.
- Myčky s certifikací pro obytné objekty nejsou určeny k používání v provozech pro přípravu pokrmů.

Bezpečnostní pokyny pro údržbu

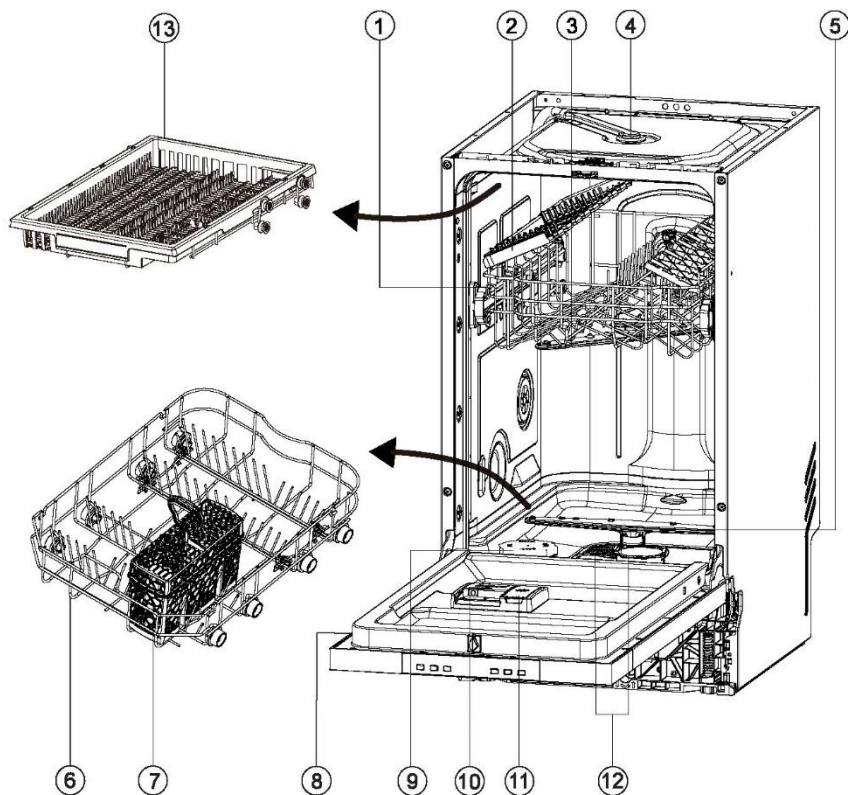
- Před každým čištěním nebo údržbou odpojte spotřebič od napájení.
- Při odpojování spotřebiče tahejte za zástrčku místo za napájecí kabel nebo přípojku kabelu, aby se zamezilo poškození.
- Neopravujte ani nevyměňujte žádnou součást spotřebiče, ani se nepokoušejte o žádné servisní práce, pokud to není výslovně doporučeno v této uživatelské příručce.
- Udržujte podlahu kolem spotřebiče v čistém a suchém stavu, aby se omezila možnost uklouznutí.

- Zamezte hromadění hořlavého materiálu, například textilního prachu, papíru, hadrů a chemikálií, v prostoru kolem spotřebiče/pod spotřebičem.

Bezpečnostní pokyny pro provoz

- Jestliže je myčka v provozu, otvírejte dvířka velmi opatrně. Hrozí riziko postříkání horkou vodou. Neotvírejte dvířka úplně, dokud se nepřestanou otáčet stříkací ramena.
- Dvířka se nesmí nechávat v otevřené poloze, protože by mohla představovat nebezpečí zakopnutí.
- Voda uvnitř myčky není vhodná k pití.
- Myčka se musí používat s filtrační deskou, vypouštěcím filtrem a jedním nebo více stříkacími rameny na svých místech. Jednotlivé součásti rozpoznáte podle nákrešů v části „Čištění a údržba“.
- Nepoužívejte myčku, pokud je poškozená, vadná, částečně rozebraná nebo má chybějící či rozbité součásti včetně poškozeného napájecího kabelu nebo zástrčky.
- Domácí spotřebiče nemají sloužit dětem k hraní. Děti mladší osmi let se nesmí přibližovat ke spotřebiči, pokud nejsou pod nepřetržitým dohledem. Tento spotřebič mohou používat děti starší osmi let a osoby s omezenými fyzickými, smyslovými nebo duševními schopnostmi nebo osoby nezkušené a neznalé za předpokladu, že mají zajištěný dohled nebo byly poučeny o bezpečném používání spotřebiče a chápou související rizika.
- Děti nesmí provádět čištění a uživatelskou údržbu bez dohledu.
- Nedovolte dětem hrát si uvnitř spotřebiče, na něm nebo s ním, ani se žádným vyřazeným spotřebičem.
- Pokud se použije prostředek na čištění myčky, důrazně doporučujeme ihned potom spustit mycí program s prostředkem na nádobí, aby se předešlo jakémukoli poškození myčky.
- Myčka je určena k mytí běžného kuchyňského náčiní. V myčce se nesmí mýt předměty kontaminované benzínem, nátěry, ocelovými nebo železnými částicemi a korozivními, kyselými nebo zásaditými chemikáliemi.
- Pokud se myčka delší dobu nepoužívá, vypněte přívod elektřiny a vody k myčce.

Popis výrobku



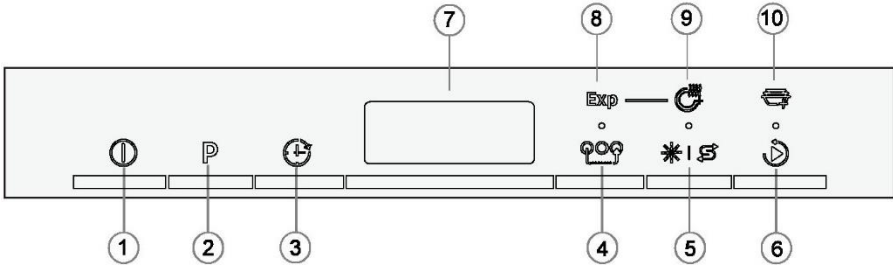
- | | |
|----------------------------|---------------------------------------|
| 1. Horní koš | 8. Typový štítek |
| 2. Příhrádka na nádobí* | 9. Zásobník soli |
| 3. Horní stříkací rameno | 10. Dávkovač mycího prostředku |
| 4. Vrchní stříkací rameno* | 11. Dávkovač oplachovacího prostředku |
| 5. Dolní stříkací rameno | 12. Filtry |
| 6. Dolní koš | 13. Třetí koš* |
| 7. Koš na příbory* | |

*Jednotlivé modely mohou mít odlišné konfigurace.

Modely pro 10 sad nádobí mají pouze příhrádka na nádobí a koš na příbory.

Modely pro 11 sad nádobí mají pouze třetí koš a vrchní stříkací rameno.

Příslušný model: HDIH 2D1145



1. Tlačítko VYPÍNAČ
2. Tlačítko VÝBĚR PROGRAMU
3. Tlačítko ODLOŽENÉ SPUŠTĚNÍ
4. Tlačítko přídavné funkce ¹⁾
5. Tlačítko resetování nedostatku soli a oplachovacího prostředku
6. Tlačítko SPUSTIT/PAUZA
7. Zobrazení času a informací
8. Kontrolka funkce Zrychlení
9. Kontrolka funkce Sušení
10. Kontrolka Přidání nádobí

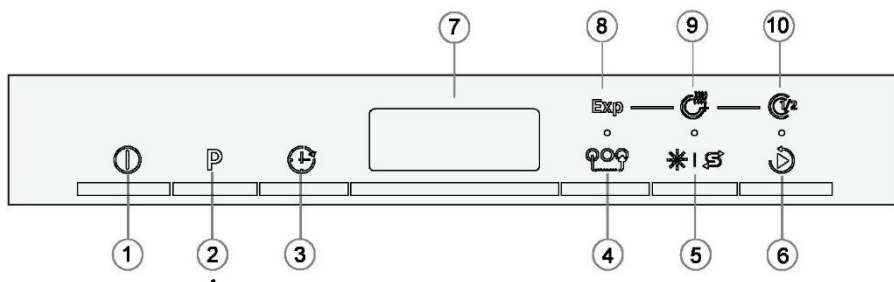
1) Tlačítko přídavné funkce umožňuje aktivovat funkci Express nebo funkci Sušení. Příslušnou funkci aktivujete nepřetržitým stiskem tohoto tlačítka. Aktivace je potvrzena odpovídající kontrolkou.

2) Přidáním funkce Express lze tuto funkci použít s P1 (EKO), P2, P3 a P7.

3) Přidáním funkce Sušení lze tuto funkci použít s P1 (EKO), P2, P3, P5, P6 a P7.

Přehled programů

Příslušný model: HDIH 2T1045, HDIH 2T1145



1. Tlačítko VYPÍNAČ
2. Tlačítko VÝBĚR PROGRAMU
3. Tlačítko ODLOŽENÉ SPUŠTĚNÍ
4. Tlačítko přidavné funkce ¹⁾
5. Tlačítko resetování nedostatku soli a oplachovacího prostředku
6. Tlačítko SPUSTIT/PAUZA
7. Zobrazení času a informací
8. Kontrolka funkce Zrychlení
9. Kontrolka funkce Sušení
10. Kontrolka funkce 1/2

- 1) Tlačítko přidavné funkce umožňuje aktivovat funkci Express, funkci Sušení nebo funkci 1/2. Příslušnou funkci aktivujete nepřetržitým stiskem tohoto tlačítka. Aktivace je potvrzena odpovídající kontrolkou.
- 2) Přidáním funkce Express lze tuto funkci použít s P1 (EKO), P2, P3 a P7.
- 3) Přidáním funkce Sušení lze tuto funkci použít s P1 (EKO), P2, P3, P5, P6, P7 a P8.
- 4) Funkce 1/2, tuto funkci lze použít s P1 (EKO), P2, P3, P6 a P7.

Zobrazení času a informací

Při jakémkoli výběru se na displeji zobrazí informace, jako např.:

- ▶ Doba cyklu programu
- ▶ Doba odložení spuštění programu
- ▶ Chybové kódy a servisní informace

Po spuštění operace se zobrazí:

- ▶ Zbývající počet hodin do odloženého spuštění programu, např. 23h.
- ▶ Zbývající doba cyklu programu v minutách, např. 130.

Za chodu se může lišit v závislosti na místních podmínkách a zatížení myčky během dne.

Programy			
Programy	Typ zbytků jídla	Typ náplně	
P1	EKO 50 °C 298 min	Normální znečištění: Polévky, vejce, omáčky, brambory, těstoviny, rýže, opékané nebo smažené pokrmy	Nechoulostivé: Stolní nádobí, skleněné nádobí
P2	Univerzální 60 °C 115 min	Normální znečištění: Pečené nebo dušené pokrmy, omáčky, brambory, těstoviny, rýže, opékané nebo smažené pokrmy	Nechoulostivé: Stolní nádobí, příbory, hrnce a pánve
P3	Intenzivní 70 °C, 130 min	Silné znečištění: Pečené nebo dušené pokrmy, omáčky, brambory, těstoviny, rýže, opékané nebo smažené pokrmy	Nechoulostivé: Stolní nádobí, příbory, hrnce a pánve
P4	Předmytí¹⁾ 45 °C 20 min	Čerstvé znečištění, zbytky: Káva, dort, mléko, studené nápoje, salát, klobásy	Nechoulostivé: Stolní nádobí
P5	Rychlý 45 °C 30 min	Čerstvé znečištění: Káva, dort, mléko, studené nápoje, salát, klobásy	Nechoulostivé: Stolní nádobí, příbory, skleněné nádobí
P6	Speciální 45 °C 72 min	Nádobí, které je v myčce před mytím několik dní skladováno	Vše: Skleněné nádobí, stolní nádobí, sklo, hrnce a pánve
P7	Total Care 45 °C 98 min	Lehké znečištění: Káva, dort, mléko, studené nápoje, salát, klobásy	Choulostivé: Skleněné nádobí, stolní nádobí, příbory
P8	Auto Care ²⁾ 45–70 °C 148 min	Lehké až silné znečištění: Pečené nebo dušené pokrmy, omáčky, brambory, těstoviny, rýže, opékané nebo smažené pokrmy	Nechoulostivé: Stolní nádobí, příbory, hrnce a pánve

Platí pro modely označené v názvu modelu písmenem „T“, např.: HDIH 2T1045, HDIH 2T1145.

1) Tento program používejte k rychlému oplachování nádobí. Tím se zabrání tomu, aby zbytky pokrmů přilnuly k nádobí a ze spotřebiče vycházel zápach. S tímto programem nepoužívejte mycí prostředek!

2) Myčka rozpozná typ znečištění a množství položek v koších. Automaticky upravuje teplotu a množství vody, spotřebu energie a délku programu.

3) Program pro normálně znečištěné nádobí (nejúčinnější z hlediska kombinované spotřeby vody a energie pro daný typ nádobí). Program EN 60436.

4) Uvedené hodnoty pro jiné programy než EKO jsou pouze orientační.

System změkčování vody

Myčka potřebuje měkkou vodu, aby se dosáhlo dobrých výsledků mytí. Tvrdá voda může mít škodlivý vliv na účinnost myčky. Sklenění nádobí myté v tvrdé vodě časem zmatní a objeví se na nich skvrny nebo bílý povlak. Používání velmi tvrdé vody může časem způsobit poruchu součástí myčky. Tuto situaci může zlepšit sůl.

Nastavování systému změkčování vody

Množství dávkované soli lze nastavit ve stupních S1 a S6 v závislosti na tvrdosti vody.

1. Zjistěte si tvrdost vody z vodovodu. Může vám s tím pomoci vaše vodárenská společnost.
2. Nastavení lze nalézt v tabulce tvrdosti vody.

Zjistěte místní tvrdost vody

Tvrdost vody				Nastavení zařízení na změkčování vody
Německé stupně (°dH)	Francouzské stupně (°fH)	Mmol/l	Clarkovy stupně	Elektronické
31–50	55–89	5,5–8,9	39–63	S6
17–30	30–54	3,0–5,4	21–38	S5
13–16	23–29	2,3–2,9	16–20	S4 ¹⁾ *
9–12	16–22	1,6–2,2	11–15	S3
0–8	0–15	0–1,5	0–10	S2 ²⁾ *
-	-	-	-	S1 ³⁾ *

* Poznámka

- 1) Výchozí nastavení z výroby pro práškový mycí prostředek.
- 2) Doporučené nastavení pro kombinované mycí tablety.
- 3) Kontrolka soli nesvíí.

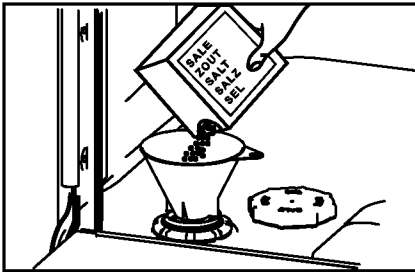
Používání speciální soli

Jakmile se rozsvítí kontrolka soli na ovládacím panelu, měla by se doplnit sůl. Vždy doplňte speciální sůl bezprostředně před zapnutím spotřebiče. Tím se zaručí, že vyteklý roztok speciální soli se ihned odplaví a nezpůsobí korozi oplachovací nádrže.

Doplňte sůl následujícím způsobem:

⚠ POZOR

Používejte pouze sůl do myčky. Jiné výrobky by mohly poškodit spotřebič! Jakákoli rozsypaná sůl způsobuje korozi. Po každém doplnění spusťte libovolný program.



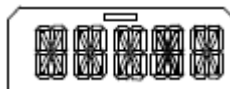
1. Otočením víčka doprava otevřete zásobník soli.
2. Naplňte zásobník soli jedním litrem vody.
3. Naplňte zásobník speciální solí (voda přeteče).
4. Odstraňte rozsypanou sůl z prostoru otvoru.
5. Otočením víčka doleva zavřete zásobník soli.
6. Po každém doplnění na 3 sekundy stiskněte tlačítko *! ⏸, abyste vypnuli kontrolku soli.

Používání oplachovacího prostředku

Důrazně doporučujeme pravidelně používat tekutý oplachovací prostředek, abyste dosáhli nejlepších výsledků mytí. Oplachovací prostředek zajistí trpělivě čistý vzhled skla a porcelánu beze šmouh. Navíc chrání kov před ztrátou lesku.

Kdy doplňovat dávkovač oplachovacího prostředku

Když se hladina oplachovacího prostředku sníží, na digitálním displeji se zobrazí běžící nápis OPLACHOVACÍ PROSTŘEDEK, který vám připomene, abyste dávkovač doplnili.



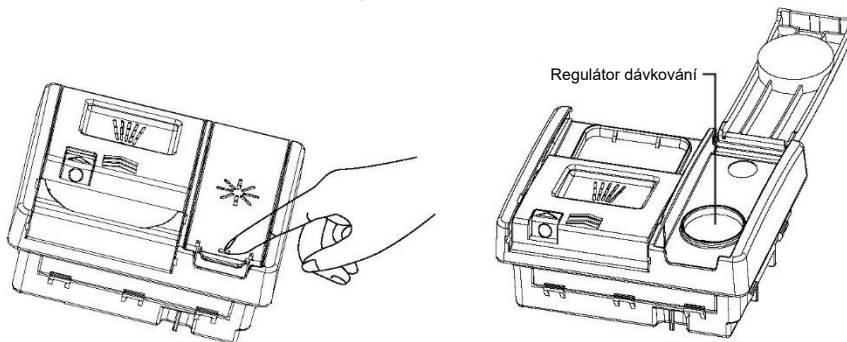
Úprava dávkování oplachovacího prostředku

Z výroby je normálně nastaven stupeň dávkování R3, ale můžete jej upravit tak, aby vyhovoval stavu vaší vody.

- Pokud na konci mytí dochází k nadměrnému pění, snižte dávkování.
- Pokud žijete v oblasti s tvrdou vodou nebo je nádobí po umytí mokré, případně jsou na něm šmouhy, zvyšte dávkování.
- Postup úpravy dávkování oplachovacího prostředku:
- Jestliže používáte tablety, které obsahují také oplachovací prostředek, doporučujeme nastavit stupeň dávkování oplachovacího prostředku na R1 (Vypnuto).

Jak doplňovat dávkovač oplachovacího prostředku

1. Zatažením za knoflík otevřete kryt dávkovače.



2. Nalijte oplachovací prostředek do kruhového otvoru a dbejte na to, aby hladina nepřekročila značku MAX.

DŮLEŽITÉ!

Dejte pozor, abyste nerozlili oplachovací prostředek do myčky. Veškerý rozlitý prostředek je nutné setřít, aby se předešlo nadměrnému pění. Pokud tak neučiníte, může se stát, že bude nutné volat servis, na což se nevztahuje záruka.

3. Zavřete kryt a ujistěte se, že se ozvalo cvaknutí.
4. Po každém doplnění stiskněte tlačítko *15 a podržte ho 3 sekundy, abyste vypnuli kontrolku oplachovacího prostředku.

DŮLEŽITÉ!

Do myčky nikdy nevkládejte vysoce savé materiály, jako jsou houbičky a ručníky. Rovněž do myčky nevkládejte nádobí nebo přístroje znečištěné tabákovým popelem, voskem, mazacím tukem nebo barvou.

Přístroje a stříbro

Všechny přístroje a stříbro by se měly ihned po použití opláchnout, aby se předešlo ztrátě lesku způsobené některými potravinami. Stříbrné nádobí by se nemělo dostat do styku s nerezovou ocelí, například jinými přístroji. Kombinování těchto kusů nádobí by mohlo způsobit skvrny. Ihned po skončení programu vyjměte stříbrné přístroje a ručně je osušte.

Hliník

Mycí prostředek pro myčky může způsobit zmatnění hliníku. Míra změny závisí na kvalitě konkrétního kusu nádobí.

Ostatní kovy

Železné a litinové nádobí může rezivět a poskvřnit ostatní nádobí. Měď, cín a mosaz mají sklon ke vzniku skvrn. Toto nádobí myjte ručně.

Dřevěné nádobí

Dřevěné náčiní bývá obvykle citlivé na teplo a vodu. Při pravidelném mytí v myčce se může časem poškodit. Máte-li pochybnosti, myjte toto nádobí ručně.

Skleněné nádobí

Většinu denně používaného skleněného nádobí lze bezpečně mýt v myčce. Křišťál a velmi choulostivé a starožitné sklo se může naleptat, takže bude neprůhledné. Možná bude lepší mýt ho ručně.

Plasty

Některé plasty mohou v horké vodě změnit tvar nebo barvu. Přečtěte si pokyny výrobce týkající se mytí plastového nádobí. Plastové nádobí, které lze mýt v myčce, by se mělo zatížit, aby se během mytí nepřevrátilo a nenaplnilo vodou nebo nepropadlo košem.

Zdobené nádobí

Většinu malovaného porcelánu lze bezpečně mýt v myčce. Starožitné nádobí, nádobí s malbou na glazuře nebo zlatým lemováním a ručně malovaný porcelán může být citlivější na mytí v myčce. Máte-li pochybnosti, myjte toto nádobí ručně.

Lepené nádobí

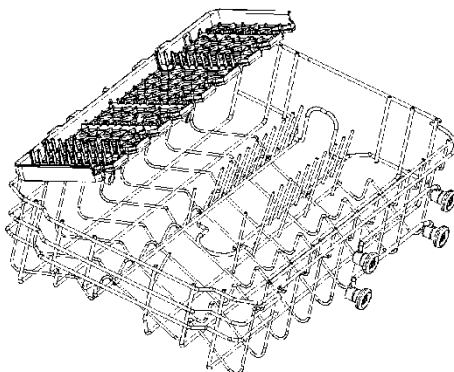
Určitá lepidla při mytí v myčce změkknou nebo se rozpustí. Máte-li pochybnosti, myjte toto nádobí ručně.

Plnění myčky nádobím

Jestliže je nádobí pro stolování nebo přípravu pokrmů znečištěné připáleným, osmahlým, lepkavým a jiným jídlem, které se velmi obtížně odstraňuje, doporučuje se ho před mytím na určitou dobu namočit nebo očistit hadříkem, jinak se bude těžko mýt. Než vložíte nádobí do myčky, odstraňte všechny velké kusy jídla. Není nutné předem oplachovat náčiní pod tekoucí vodou.

Horní police

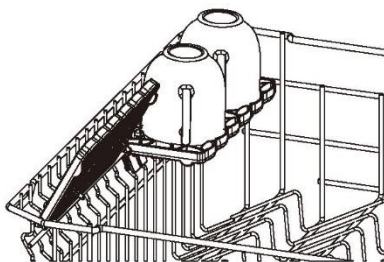
- Horní police je určena pro nádobí jako sklenice, hrnky, podšálky, talíře a mělké pánve.
- Horní polici lze nastavit tak, aby se na ni vešly větší kusy nádobí. Můžete nastavit výšku horního koše, aby vzniklo více místa pro vysoké kusy nádobí v dolním koši.



- Horní polici lze nastavit tak, aby se na ni vešly větší kusy nádobí. Malé kusy pokládejte na skládací držák hrnků.

DŮLEŽITÉ!

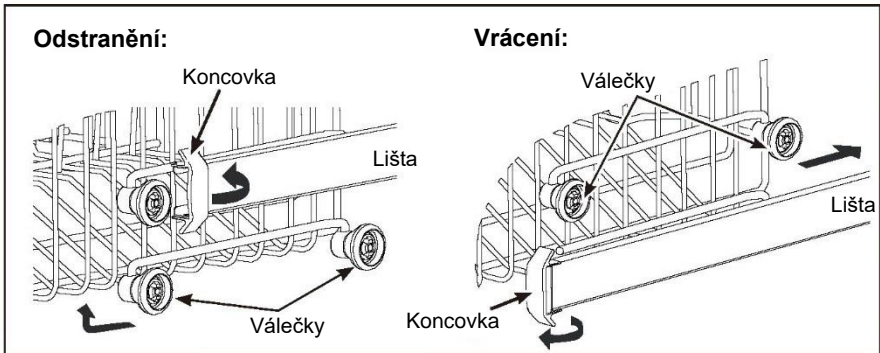
Ostré a špičaté kusy vkládejte do police na nože s ostřím otočeným dolů, aby nemohly nikoho zranit.



Nastavení horní police:

DŮLEŽITÉ!

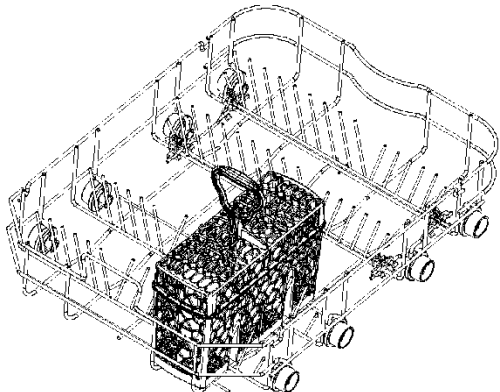
Před nastavováním výšky se ujistěte, že koš je prázdný.



1. Úplně roztáhněte horní polici a otočením otevřete dvě plastové koncovky na přední straně lišt.
2. Odstraňte horní polici.
3. Vyberte sadu válečků na straně police, které zajišťují požadovanou výšku, a znovu nainstalujte horní polici tak, že zavedete její lišty mezi příslušnou sadu válečků.
4. Až bude police nainstalována zpět, otočením zavřete dvě plastové koncovky a ujistěte se, že jsou správně uchycené. Jestliže nebudou koncovky správně uchycené, mohlo by se stát, že police vypadne z myčky.

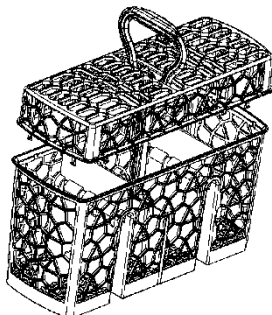
Dolní police

- Sem vkládejte největší kusy nádobí: hrnce, pánve, pokličky, servírovací nádoby a mýsy.
- Sklopte hroty, abyste mohli položit hrnce a pánve naplocho na dno.
- Ujistěte se, že nádobí nepřekáží výše umístěnému ramenu v otáčení.
- Jestliže potřebujete větší výšku pro vysoké kusy, můžete zvednout horní koš. Viz pokyny na předchozích stranách.



Plnění myčky nádobím

Koš na příbory

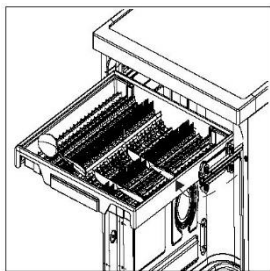


- ▶ Prokládejte lžíce jinými příbory, aby se neslepily k sobě.
- ▶ K oddělení jednotlivých příborů použijte mřížku.
- ▶ Příbory vkládejte držadly dolů pro lepší výsledky mytí.
- ▶ Jestliže by mohly delší kusy blokovat stříkací ramena, umístěte je vodorovně do horního koše.

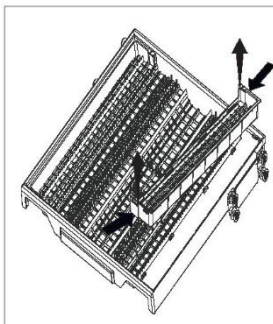
⚠ POZOR

Ostré a špičaté kusy vkládejte s ostřím otočeným dolů, aby nemohly nikoho zranit.

Třetí koš



- ▶ Třetí koš lze vytáhnout a jednoduše položit, abyste mohli snadno vyndat příbory.



- ▶ Třetí koš můžete vyjmout, záleží na modelu.
- ▶ V závislosti na modelu můžete vyjmout levou a pravou boční polici, aby vzniklo více místa pro vyšší sklenice na víno.

Tipy pro úsporu peněz a ochranu životního prostředí při používání spotřebiče.

- Dodržujte doporučenou maximální velikost náplně, abyste co nejlépe využívali energii, vodu, mycí prostředek a čas. Při mytí plné náplně místo dvou polovičních náplní ušetříte až 50 % energie.
- Chcete-li, aby myčka provedla kompletní mytí, vkládejte do ní nádobí na konci každého jídla a v případě potřeby zapněte cyklus OPLACHOVÁNÍ STUDENOU VODOU, aby se změkčily zbytky pokrmů a odstranily se větší kusy jídla z nově vloženého nádobí. Až bude myčka plná, spusťte program kompletního mytí.
- Pokud není nádobí příliš znečištěné nebo koše nejsou příliš plné, vyberte program EKO a řiďte se pokyny v seznamu programů.
- Z hlediska kombinované spotřeby vody a energie jsou obvykle nejúspornější ty programy, které trvají déle a pracují s nižší teplotou.

Přidávání mycího prostředku

DŮLEŽITÉ!

- Používejte pouze takové mycí prostředky, které jsou doporučené pro automatické myčky.
- Mycí prostředky pro myčky jsou silně zásadité. Při požití mohou být neobyčejně nebezpečné. Když je myčka otevřená, vyhýbejte se kontaktu s kůží a očima a zamezte přístupu dětí a nezpůsobilých osob k myčce. Po dokončení každého mycího programu zkontrolujte, zda je dávkovač mycího prostředku prázdný.
- Nikdy nesypete nebo nenaléváte mycí prostředek přímo na nádobí v myčce. Mycí prostředek a tablety do myčky by neměly být v přímém kontaktu s nádobím nebo přístroji.
- Nepoužívejte prostředky na ruční mytí, mýdlo, prací prostředky ani dezinfekční prostředky, protože by poškodily myčku.

Plnění dávkovače mycího prostředku

1. Stiskněte tlačítko na levé straně dávkovače.

DŮLEŽITÉ!

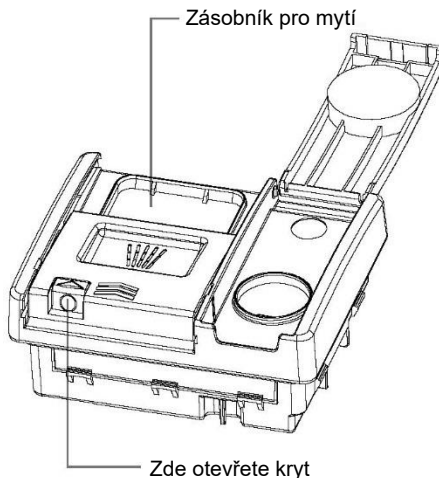
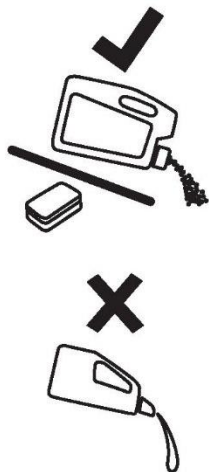
Přibližujte se k dávkovači zprava, aby vás kryt při otevření neudeřil do ruky.

2. Doplněte mycí prostředek do příslušných zásobníků. Značky „15“ a „25“ v zásobníku pro hlavní mytí odpovídají hmotnosti práškového mycího prostředku v gramech.

DŮLEŽITÉ!

Tablety by se měly vkládat pouze do (většího) zásobníku pro hlavní mytí.



3. Odstraňte veškerý nadbytečný mycí prostředek z okrajů dávkovače.
4. Zavřete kryt a zatlačte ho, aby se ozvalo cvaknutí. Mycí prostředek bude během mycího programu automaticky vypouštěn do myčky.

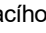



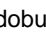
Jak upravovat nastavení uživatelských předvoleb


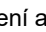
Během výběru programů stisknete a podržte tlačítko volby programu po dobu P 5 s, čímž přejdete do režimu uživatelského nastavení. Režim uživatelského nastavení zahrnuje nastavení jazyka, nastavení změkčovače vody, nastavení zvukové signalizace, nastavení oplachovacího prostředku a nastavení režimu paměti.


1. Spotřebič je zapnutý.

2. Stisknutím tlačítka volby programu P vstoupíte do nabídky nastavení jazyka a na displeji se zobrazí aktuální jazyk. Při volbě mezi 25 jazyky se pomocí tlačítka  vrátíte zpět a pomocí tlačítka $\ast|\text{S}$ se posunete dopředu. Opětovným stisknutím tlačítka volby programu P uložíte aktuální jazyk volby a vstoupíte do nabídky nastavení změkčovače vody. Nebo stisknete tlačítko napájení  na dobu 3 s, uložíte nastavení a přejdete do stavu výběru programu.



3. Po zobrazení informace ZMĚKČOVAČ 5s se zobrazí aktuální úroveň tvrdosti vody. Výchozí stupeň je S4. Stupeň lze nastavovat od S1 do S6. Stisknutím tlačítka přidavné funkce  nastavíte úroveň zpět: S3-S2-S1-S6-S5-S4-S3. Stisknutím resetovacího tlačítka Sůl/Proplach $\ast|\text{S}$ nastavíte další úroveň: S4-S5-S6-S1-S2-S3-S4. Stisknutím tlačítka volby programu P uložíte aktuální úroveň a zadáte nastavení zvukového signálu. Nebo stisknete a podržte tlačítko napájení  po dobu 3 s, uložíte nastavení a přejdete do stavu výběru programu.

4. Na displeji se zobrazí ZVUKOVÝ SIGNÁL a po 5 s se zobrazí ANO. Výchozí nastavení je ANO. Stisknutím resetovacího tlačítka Sůl/Proplach $\ast|\text{S}$ nastavíte NE. Stisknutím tlačítka volby programu P uložíte aktuální úroveň a zadáte nastavení proplachovacího prostředku. Nebo stisknete a podržte tlačítko napájení  po dobu 3 s, uložíte nastavení a přejdete do stavu výběru programu.

5. Po 5 sekundách se na displeji zobrazí aktuální úroveň oplachovacího prostředku. Úroveň lze nastavit v rozmezí R1–R4, výchozí hodnota je R3. Stisknutím tlačítka přidavné funkce  nastavíte úroveň zpět: R3-R2-R1-R4-R3-R2. Stisknutím resetovacího tlačítka Sůl/Proplach $\ast|\text{S}$ nastavíte další úroveň: R3-R4-R1-R2-R3-R4. Stisknutím tlačítka volby programu P uložíte aktuální úroveň a zadáte nastavení paměti. Nebo stisknete a podržte tlačítko napájení  po dobu 3 s, uložíte nastavení a přejdete do stavu výběru programu.

6. Digitální obrazovka zobrazí FUNKCE PAMĚTI a po 5 sekundách se zobrazí NE. Stisknutím resetovacího tlačítka Sůl/Proplach $\ast|\text{S}$ přepnete mezi ANO a NE. Stisknutím tlačítka volby programu P uložíte aktuální úroveň a zadáte nastavení jazyka. Nebo stisknete a podržte tlačítko napájení  po dobu 3 s, uložíte nastavení a přejdete do stavu výběru programu.

Spuštění programu

1. Otevřete dvířka a stisknutím tlačítka VYPÍNAČ  zapnete myčku.
2. Stisknutím tlačítka P na ovládacím panelu myčky vyberte požadovaný program.
3. Chcete-li spustit program, stiskněte  a zavřete dvířka.

⚠ UPOZORNĚNÍ

Pokud je REŽIM PAMĚTI nastaven na ANO, spotřebič si pamatuje naposledy použitý program. Při příštím zapnutí spotřebiče se předem vybere tento naposledy použitý program.

Pozastavení a opětovné spuštění mycího programu


1. Opatrně otevřete dvířka, aby se pozastavil program. Dokud je myčka pozastavená, na digitálním displeji bude přecházet text PAUZA a bude se ozývat pípání.

⚠ UPOZORNĚNÍ

Hrozí riziko postříkání horkou vodou; neotvírejte dvířka úplně, dokud se nepřestanou otáčet stříkací ramena.



2. Podle potřeby vložte, vyjměte nebo přeuspořádejte nádoby.
3. Zavřete dvířka a program se znovu spustí.

Zrušení nebo změna mycího programu

Opatrně otevřete dvířka, aby se pozastavil program. Stiskněte a podržte  3 sekundy, Dojde k resetu pracího programu. Potom můžete zvolit nový mycí program, který se má spustit.

Spuštění programu s prodlevou

Chcete-li odložit spuštění programu, nastavte čas spuštění následujícím postupem:

1. Nastavte program.
2. Stiskněte a podržte tlačítko rezervace .
3. Stiskněte tlačítko SPUSTIT/PAUZA  a zavřete dvířka.

▶ Na displeji se bude zobrazovat odpočet odloženého spuštění. Odpočet se snižuje v krocích po 1 minutě.

▶ Po dokončení odpočtu se spustí program.

Zrušení volby odloženého mytí

Stiskněte tlačítko **P** a rezervaci zrušíte.

Zrušení/spuštění programu odloženého mytí

1. Stiskněte tlačítko **P** a odložené spuštění se zruší.
Asi na 3 sekundy stiskněte tlačítko **⏸** a program se zruší.
2. Podle potřeby spusťte nový program a nastavte nové odložené spuštění.

⚠ POZOR

Pokud bude program zrušen v průběhu mytí, na nádobí zůstanou zbytky mycího prostředku. Mohou vést k poškození zdraví! Před dalším použitím nádobí je nutné opláchnout všechny zbytky mycího prostředku.

Konec programu

Až program skončí, ozve se zvukový signál (pokud není vypnutý). Displej zhasne.

1. Vypněte spotřebič stisknutím tlačítka **⏸**, jinak se po 30 sekundách spotřebič automaticky přepne do pohotovostního režimu.
2. Otevřete dvířka.

⚠ POZOR

Jestliže se dvířka otevřou ihned po skončení programu, může jimi uniknout horká pára. Nebezpečí opaření! Otvírejte dvířka opatrně!

3. Vyjměte nádobí:

- ▶ Pootevřete dvířka a nechte je pootevřená (asi na 100 mm), pomůže to sušení.
- ▶ Nechte nádobí vychladnout, než ho vyjmete ze spotřebiče. Horké nádobí se snáze poškodí.
- ▶ Nejprve vyjměte nádobí z dolního koše, potom z horního koše.

Čištění a údržba

Časem se mohou uvnitř myčky nahromadit zbytky pokrmů nebo usazeniny vodního kamene. Mohou snižovat účinnost a zbytky pokrmů mohou vytvářet zápach. Pravidelně prohlížejte a čistěte myčku.

DŮLEŽITÉ!

- Před každým čištěním nebo údržbou vždy odpojte myčku od napájení, vypněte přívod vody a počkejte, dokud všechny součásti myčky nevychladnou.
- Nepoužívejte následující čisticí prostředky, protože mohou poškodit povrch:
 - drátěnky z plastu nebo nerezové oceli
 - abrazivní prostředky, rozpouštědla, čisticí prostředky pro domácnosti
 - kyselé nebo zásadité čisticí prostředky
 - prací nebo dezinfekční prostředky
 - čisticí prostředky nebo leštidla na nerezovou ocel
 - tekutiny nebo mýdlo na mytí rukou
- Když se v myčce rozbije keramické nádobí nebo sklo, je nutné pečlivě odstranit střepy, aby se předešlo zranění nebo poškození spotřebiče.
- Po vyčištění vždy zkontrolujte stříkací ramena a filtry, zda jsou na správných místech.

Zevní čištění myčky

- Chcete-li vyčistit vnější povrchy myčky, otřete je čistou, měkkou navlhčenou látkou a osušte je čistou látkou, která nepouští vlákna.
 - Nerovné povrchy otřete podélně nebo po obvodu. Například vnější ovládací tlačítka otírejte kruhovými pohyby.
 - Dávejte pozor, abyste příliš nenamočili plochu ovládacího panelu.
- Poznámka: před čištěním ovládacího panelu je vhodné deaktivovat tlačítka tak, že aktivujete zámek tlačítek.

Čištění těsnění dvířek a vnitřku myčky

Čistěte důkladně teplou vodou a měkkou látkou, která nepouští vlákna. Pokud je vnitřek silně znečištěný, použijte prostředek na čištění myček/odstraňovač vodního kamene podle pokynů výrobce.

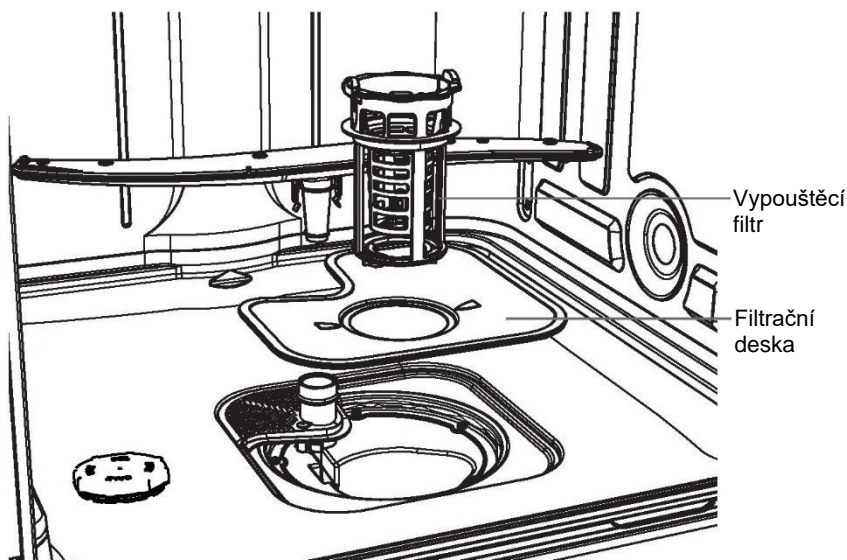
Čištění filtrů

Filtry brání tomu, aby se větší částičky pokrmů ve vodě na mytí dostaly k čerpadlu. Tyto částičky mohou někdy ucpat filtry. Doporučujeme čistit filtry vždy, když budou patrné částičky pokrmů.

- Chcete-li vyjmout vypouštěcí filtr, uvolněte ho otočením doleva a potom ho vytáhněte.
 - Jakmile vyjmete vypouštěcí filtr, můžete vytáhnout filtrační desku.
 - Důkladně je opláchněte pod tekoucí vodou a potom je vraťte zpět.
- Po vyčištění vraťte filtry na správná místa a ujistěte se, že filtrační deska je zarovnána se základnou myčky.

DŮLEŽITÉ!

Při čištění spodní strany filtrační desky dávejte pozor na její ostrou vnější hranu.



Čištění stříkacích ramen

Vodní kámen a částičky potravin ve vodě na mytí mohou ucpat otvory ve stříkacích ramenech a držáky ramen. Tyto součásti čistěte přibližně jednou za měsíc nebo častěji, bude-li to zapotřebí.

Čištění vrchního stříkacího ramena/hlavy

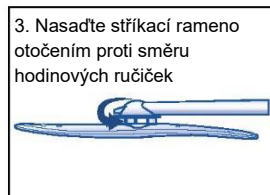
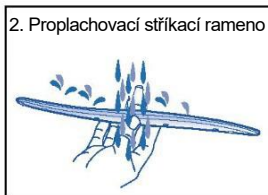
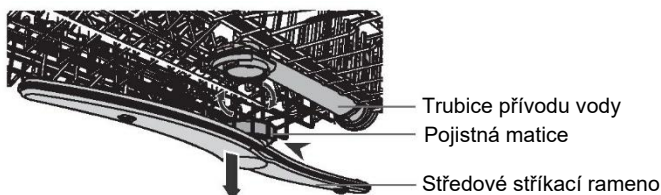
Neodstraňujte vrchní stříkací rameno za účelem čištění. Vyčistěte ho kartáčkem s plastovými štětinami. Pokud je silně znečištěné nebo ucpané, použijte prostředek na čištění myček/odstraňovač vodního kamene podle pokynů výrobce.

Čištění horního stříkacího ramena

- Opatrně odšroubujte pojistnou matici a odstraňte stříkací rameno.
- Důkladně opláchněte stříkací rameno pod tekoucí vodou a potom ho nainstalujte zpět.

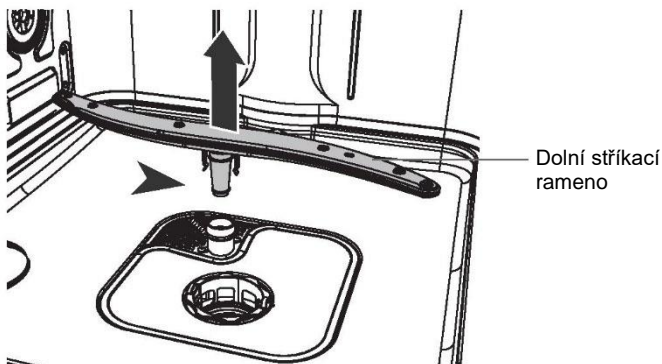
DŮLEŽITÉ!

Je nutné namontovat pojistnou matici stříkacího ramena zpět na trubici přívodu vody. Zkontrolujte, zda je stříkací rameno pevně zajištěno na místě a volně se otáčí.



Čištění dolního stříkacího ramena

- Odstraňte dolní stříkací rameno tak, že ho jednoduše vytáhnete z držáku.
- Důkladně opláchněte stříkací rameno pod tekoucí vodou a potom ho nainstalujte zpět do držáku.



Mnoho problémů můžete vyřešit sami bez konkrétních odborných znalostí. V případě nějakého problému zkontrolujte všechny možnosti a řiďte se níže uvedenými pokyny, než se obrátíte na prodejný servis.

⚠ POZOR

- Před zahájením údržby vypněte spotřebič a vytáhněte zástrčku napájecího kabelu ze síťové zásuvky.
- Servis elektrického zařízení by měli provádět pouze kvalifikovaní elektrikáři, protože nepatřičné opravy by mohly vést k vážným následným škodám.

Spotřebič se nespustí, zastaví se za provozu, nebo svítí kontrolka

Problém	Možná příčina	Možné řešení
Program se nespustí.	Jsou otevřená dvířka spotřebiče.	Zavřete dvířka spotřebiče.
	Je nastaveno odložené spuštění.	Viz zobrazovaný čas.
	Síťová zástrčka není zapojena do síťové zásuvky.	Zapojte síťovou zástrčku.
	Pojistka v domácím okruhu je poškozená.	Vyměňte pojistku.
Na displeji se zobrazí Oplachovací prostředek.	Dávkovač oplachovacího prostředku je prázdný.	Doplňte oplachovací prostředek, aby byl dávkovač plný.
	Doplnění oplachovacího prostředku nebylo potvrzeno.	Po každém doplnění stiskněte na 3 sekundy * S tlačítko.
Na displeji se zobrazí Sůl.	Došla sůl do zařízení na změkčování vody.	Naplňte celý zásobník speciální solí.
	Doplnění soli nebylo potvrzeno.	Po každém doplnění stiskněte na 3 sekundy * S tlačítko.

Řešení problémů

Chybové kódy na displeji

Problém	Možná příčina	Možné řešení
Zvukový alarm, na displeji se zobrazuje KÓD ALARMU E10 – spotřebič se neplní vodou.	Vodovodní kohoutek je zavřený.	Otevřete vodovodní kohoutek. Poznámka: Kdykoli je chyba vyřešena, vypněte spotřebič a znovu spusťte program.
	Hadice přívodu vody je zauzlená nebo ohnutá.	Zajistěte, aby byla hadice ve správné poloze.
	V případě systému Aqua-stop: je aktivována vodní ochrana, značka (C) je červená.	Je nutné vyměnit hadici.
	Filtr v hadici přívodu vody je ucpaný.	Vyčistěte filtry v přípojkách přívodní hadice na straně kohoutku a na zadní straně spotřebiče.
	Přívod vody je ucpaný.	Zkontrolujte průtok vody z kohoutku.
	Voda má příliš nízký tlak.	Obraťte se na místní vodárenskou společnost.
Zvukový alarm, na displeji se zobrazuje KÓD ALARMU E30 – únik: Vypouštěcí čerpadlo běží nepřetržitě!	Zařízení na ochranu proti vyplavení je zapnuté: <ul style="list-style-type: none">• Ve spotřebiči dochází k úniku vody.• Ventil přívodu vody je otevřený a zablokovaný.• Výpust je ucpaná.	<ol style="list-style-type: none">1. Zavřete vodovodní kohoutek.2. Odpojte spotřebič od síťového napájení.3. Kontaktujte servis.

Všechny ostatní kódy alarmu:

1. Poznamenejte si kód alarmu.
2. Kontaktujte servis, viz ZÁKAZNICKÝ SERVIS

Výsledky mytí nejsou uspokojivé

Problém	Možná příčina	Možné řešení
Nádobí není čisté.	Filtry jsou ucpané.	Vyčistěte filtry.
	Filtry nejsou správně smontované a nainstalované.	Ujistěte se, že filtry jsou správně smontované a nainstalované.
	Stříkací ramena jsou ucpaná.	Tenkým ostrým předmětem odstraňte zbytky pokrmů.
	Program není vhodný pro daný typ náplně a zbytky pokrmů.	Ujistěte se, že program je vhodný pro daný typ náplně a zbytky pokrmů.
	Nesprávná poloha nádobí v koších. Voda nemohla umýt všechny kusy nádobí.	Ujistěte se, že nádobí v koších je správně umístěné a voda může snadno umýt všechny kusy nádobí.
	Stříkací ramena se nemohou volně otáčet.	Ujistěte se, že nádobí v koších je správně umístěné a nepřekáží stříkacím ramenům v pohybu.
	Žádný mycí prostředek nebo nedostatečné množství mycího prostředku v dávkovači.	Ujistěte se, že před spuštěním programu jste do dávkovače doplnili správné množství mycího prostředku.
	Mycí cyklus byl přerušen dlouhou přestávkou.	Během mycího cyklu neotvírejte dvířka, ani nepřerušujte napájení.
Bělavé šmouhy, skvrny nebo namodralé vrstvy na sklenicích a nádobí.	Vypouští se příliš velké množství oplachovacího prostředku.	Snižte množství vypouštěného oplachovacího prostředku.
	Příliš velké množství mycího prostředku.	Ujistěte se, že před spuštěním programu jste do dávkovače doplnili správné množství mycího prostředku.
	Mycí tablety Multitab použité s krátkým programem se možná úplně nerozpustily.	Při používání mycích tablet Multitab vyberte delší program.

Řešení problémů

Problém	Možná příčina	Možné řešení
Zaschlé stopy po vodních kapkách na sklenicích a nádobí.	Dávkuje se příliš málo oplachovacího prostředku.	Zvyšte množství vypouštěného oplachovacího prostředku.
	Špatná kvalita oplachovacího prostředku nebo tablet Multitab, skvrny na sklenicích	Mycí prostředek je příliš starý, vyměňte ho.
Nádobí je mokré.	Program nemá žádnou fázi sušení.	Pootevřete dvířka a nechte je pootevřená (asi na 100 mm), pomůže to sušení.
	Program má fázi sušení s nízkou teplotou.	
Nádobí je mokré a matné.	Dávkovač oplachovacího prostředku je prázdný.	Doplňte oplachovací prostředek do dávkovače a resetujte kontrolku oplachovacího prostředku.
	Špatná kvalita oplachovacího prostředku nebo tablet Multitab.	Mycí prostředek je příliš starý, vyměňte ho.

Technické údaje

Název nebo ochranná známka dodavatele:	Hoover			
Adresa dodavatele ^(b) :	CANDY HOOVER S.r.l.Via Comolli,16 20861 Brugherio (MB), Italy			
Identifikační značka modelu:	HDIH 2T1045			
Všeobecné parametry spotřebiče:				
Parametr	Hodnota	Parametr	Hodnota	
Jmenovitá kapacita ^(a) (ks)	10	Rozměry v cm	Výška	82
			Šířka	45
			Hloubka	56
Index energetické účinnosti ^(a)	55,6	Třída energetické účinnosti ^(a)	[E] ^(c)	
Index účinnosti mytí ^(a)	1,121	Index účinnosti sušení ^(a)	1,061	
Spotřeba energie v kWh [na cyklus] s programem Eco při plnění studenou vodou. Skutečná spotřeba energie bude záviset na způsobu používání spotřebiče.	0,750	Spotřeba vody v litrech [na cyklus] s programem Eco. Skutečná spotřeba vody bude záviset na způsobu používání spotřebiče a na tvrdosti vody.	9,0	
Délka programu ^(a) (h:min)	4:58	Typ	[vestavný]	
Emise hluku šířeného vzduchem ^(a) (dB(A) re 1 pW)	45	Třída emisí hluku šířeného vzduchem ^(a)	[C] ^(c)	
Režim vypnuto (W)	0,50	Pohotovostní režim (W)	0,50	
Odložené spuštění (W) (v příslušných případech)	4,00	Pohotovostní režim s připojením k síti (W) (v příslušných případech)	-	
Minimální záruční doba nabízená dodavatelem ^(b) :	24			
Další informace:	-			
Odkaz na webové stránky dodavatele, kde lze nalézt informace uvedené v bodě 6 přílohy II k nařízení Komise (EU) 2019/2022 ⁽¹⁾ ^(b)				
^(a) pro program Eco.				
^(b) Změny těchto položek nebudou považovány za relevantní pro účely odstavce 4 článku 4 nařízení (EU) 2017/1369.				
^(c) Pokud databáze výrobků automaticky vytváří konečný obsah této kolonky, dodavatel nezadává tyto údaje.				

Technické údaje

Informace, které mají být uvedeny v technické dokumentaci

PARAMETR	JEDNOTKY	HODNOTA
Spotřeba energie v programu Eco (EPEC) zaokrouhlená na tři desetinná místa	kWh/cyklus	0,750
Spotřeba energie ve standardním programu (SPEC) zaokrouhlená na tři desetinná místa	kWh/cyklus	0,750
Index energetická účinnost (EEI)	—	55,6
Spotřeba vody v programu Eco (EPWC) zaokrouhlená na jedno desetinné místo	l/cyklus	9,0
Index účinnosti mytí (I _c)	—	1,121
Index účinnosti sušení (I _D)	—	1,061
Délka programu Eco (T _t) zaokrouhlená na nejbližší minutu	h:min	4:58
Spotřeba energie v režimu vypnuto (P _o) zaokrouhlená na dvě desetinná místa	W	0,50
Spotřeba energie v pohotovostním režimu (P _{sm}) zaokrouhlená na dvě desetinná místa	W	0,50
Zahrnuje pohotovostní režim zobrazování informací?	—	Ne
Spotřeba energie v pohotovostním režimu (P _{sm}) ve stavu s připojením k síti (v příslušných případech) zaokrouhlená na dvě desetinná místa	W	—
Spotřeba energie při odloženém spuštění (P _{ds}) (v příslušných případech) zaokrouhlená na dvě desetinná místa	W	4,00
Emise hluku šířeného vzduchem	dB(A) re 1 pW	45

Technické údaje

Název nebo ochranná známka dodavatele:		Hoover		
Adresa dodavatele ^(b) :		CANDY HOOVER S.r.l.Via Comolli,16 20861 Brugherio (MB), Italy		
Identifikační značka modelu:		HDIH 2D1145		
Všeobecné parametry spotřebiče:				
Parametr	Hodnota	Parametr	Hodnota	
Jmenovitá kapacita ^(a) (ks)	11	Rozměry v cm	Výška	82
			Šířka	45
			Hloubka	56
Index energetické účinnosti ^(a)	55,6	Třída energetické účinnosti ^(a)	[E] ^(c)	
Index účinnosti mytí ^(a)	1,121	Index účinnosti sušení ^(a)	1,061	
Spotřeba energie v kWh [na cyklus] s programem Eco při plnění studenou vodou. Skutečná spotřeba energie bude záviset na způsobu používání spotřebiče.	0,800	Spotřeba vody v litrech [na cyklus] s programem Eco. Skutečná spotřeba vody bude záviset na způsobu používání spotřebiče a na tvrdosti vody.	9,0	
Délka programu ^(a) (h:min)	4:58	Typ	[vestavný]	
Emise hluku šířeného vzduchem ^(a) (dB(A) re 1 pW)	45	Třída emisí hluku šířeného vzduchem ^(a)	[C] ^(c)	
Režim vypnuto (W)	0,50	Pohotovostní režim (W)	0,50	
Odložené spuštění (W) (v příslušných případech)	4,00	Pohotovostní režim s připojením k síti (W) (v příslušných případech)	-	
Minimální záruční doba nabízená dodavatelem ^(b) :		24		
Další informace: -				
Odkaz na webové stránky dodavatele, kde lze nalézt informace uvedené v bodě 6 přílohy II k nařízení Komise (EU) 2019/2022 ⁽¹⁾ ^(b)				

^(a) pro program Eco.

^(b) Změny těchto položek nebudou považovány za relevantní pro účely odstavce 4 článku 4 nařízení (EU) 2017/1369.

^(c) Pokud databáze výrobků automaticky vytváří konečný obsah této kolonky, dodavatel nezadává tyto údaje.

Technické údaje

Informace, které mají být uvedeny v technické dokumentaci

PARAMETR	JEDNOTKY	HODNOTA
Spotřeba energie v programu Eco (EPEC) zaokrouhlená na tři desetinná místa	kWh/cyklus	0,800
Spotřeba energie ve standardním programu (SPEC) zaokrouhlená na tři desetinná místa	kWh/cyklus	0,800
Index energetická účinnost (EEI)	—	55,6
Spotřeba vody v programu Eco (EPWC) zaokrouhlená na jedno desetinné místo	l/cyklus	9,0
Index účinnosti mytí (I _c)	—	1,121
Index účinnosti sušení (I _D)	—	1,061
Délka programu Eco (T _t) zaokrouhlená na nejbližší minutu	h:min	4:58
Spotřeba energie v režimu vypnuto (P _o) zaokrouhlená na dvě desetinná místa	W	0,50
Spotřeba energie v pohotovostním režimu (P _{sm}) zaokrouhlená na dvě desetinná místa	W	0,50
Zahrnuje pohotovostní režim zobrazování informací?	—	Ne
Spotřeba energie v pohotovostním režimu (P _{sm}) ve stavu s připojením k síti (v příslušných případech) zaokrouhlená na dvě desetinná místa	W	—
Spotřeba energie při odloženém spuštění (P _{ds}) (v příslušných případech) zaokrouhlená na dvě desetinná místa	W	4,00
Emise hluku šířeného vzduchem	dB(A) re 1 pW	45

Technické údaje

Název nebo ochranná známka dodavatele:		Hoover		
Adresa dodavatele ^(b) :		CANDY HOOVER S.r.l.Via Comolli,16 20861 Brugherio (MB), Italy		
Identifikační značka modelu:		HDIH 2T1145		
Všeobecné parametry spotřebiče:				
Parametr	Hodnota	Parametr	Hodnota	
Jmenovitá kapacita ^(a) (ks)	11	Rozměry v cm	Výška	82
			Šířka	45
			Hloubka	56
Index energetické účinnosti ^(a)	55,6	Třída energetické účinnosti ^(a)	[E] ^(c)	
Index účinnosti mytí ^(a)	1,121	Index účinnosti sušení ^(a)	1,061	
Spotřeba energie v kWh [na cyklus] s programem Eco při plnění studenou vodou. Skutečná spotřeba energie bude záviset na způsobu používání spotřebiče.	0,800	Spotřeba vody v litrech [na cyklus] s programem Eco. Skutečná spotřeba vody bude záviset na způsobu používání spotřebiče a na tvrdosti vody.	9,0	
Délka programu ^(a) (h:min)	4:58	Typ	[vestavný]	
Emise hluku šířeného vzduchem ^(a) (dB(A) re 1 pW)	45	Třída emisí hluku šířeného vzduchem ^(a)	[C] ^(c)	
Režim vypnuto (W)	0,50	Pohotovostní režim (W)	0,50	
Odložené spuštění (W) (v příslušných případech)	4,00	Pohotovostní režim s připojením k síti (W) (v příslušných případech)	-	
Minimální záruční doba nabízená dodavatelem ^(b) :		24		
Další informace: -				
Odkaz na webové stránky dodavatele, kde lze nalézt informace uvedené v bodě 6 přílohy II k nařízení Komise (EU) 2019/2022 ⁽¹⁾ ^(b)				

^(a) pro program Eco.

^(b) Změny těchto položek nebudou považovány za relevantní pro účely odstavce 4 článku 4 nařízení (EU) 2017/1369.

^(c) Pokud databáze výrobků automaticky vytváří konečný obsah této kolonky, dodavatel nezadává tyto údaje.

Technické údaje

Informace, které mají být uvedeny v technické dokumentaci

PARAMETR	JEDNOTKY	HODNOTA
Spotřeba energie v programu Eco (EPEC) zaokrouhlená na tři desetinná místa	kWh/cyklus	0,800
Spotřeba energie ve standardním programu (SPEC) zaokrouhlená na tři desetinná místa	kWh/cyklus	0,800
Index energetická účinnost (EEI)	—	55,6
Spotřeba vody v programu Eco (EPWC) zaokrouhlená na jedno desetinné místo	l/cyklus	9,0
Index účinnosti mytí (I _c)	—	1,121
Index účinnosti sušení (I _D)	—	1,061
Délka programu Eco (T _t) zaokrouhlená na nejbližší minutu	h:min	4:58
Spotřeba energie v režimu vypnuto (P _o) zaokrouhlená na dvě desetinná místa	W	0,50
Spotřeba energie v pohotovostním režimu (P _{sm}) zaokrouhlená na dvě desetinná místa	W	0,50
Zahrnuje pohotovostní režim zobrazování informací?	—	Ne
Spotřeba energie v pohotovostním režimu (P _{sm}) ve stavu s připojením k síti (v příslušných případech) zaokrouhlená na dvě desetinná místa	W	—
Spotřeba energie při odloženém spuštění (P _{ds}) (v příslušných případech) zaokrouhlená na dvě desetinná místa	W	4,00
Emise hluku šířeného vzduchem	dB(A) re 1 pW	45