

# BARZONA 2

# BARZONA 3

Kempingový vaříč

10040043 100040044 10040045 100040045



COOKINGCO  
OOKINGCOO  
KINGCOOKIN  
INGCOOKING  
COOKINGCO  
OOKINGCOO  
KINGCOOKIN  
INGCOOKING

# KLARSTEIN

[www.klarstein.com](http://www.klarstein.com)



**Vážený zákazníku,**

Gratulujeme Vám k zakoupení tohoto produktu. Přečtěte si pozorně následující pokyny a postupujte podle nich, abyste předešli možným škodám. Neodpovídáme za škody způsobené nedodržením pokynů nebo nesprávným použitím.

---

## **OBSAH**

---

Bezpečnostní pokyny 2  
Popis produktu 3  
Návod k montáži 14  
Provozní kroky a nastavení 5  
Čištění a údržba 6  
Řešení problémů 7  
Technické údaje 8  
Výrobce 8

---

## **PRODUKT**

---

<b>Kód produktu</b>	<b>Model</b>
<b>10040043, 10040044</b>	Plynová varná deska se dvěma hořáky
<b>10040045, 10040046</b>	Plynová varná deska se třemi hořáky

---

## BEZPEČNOSTNÍ POKYNY

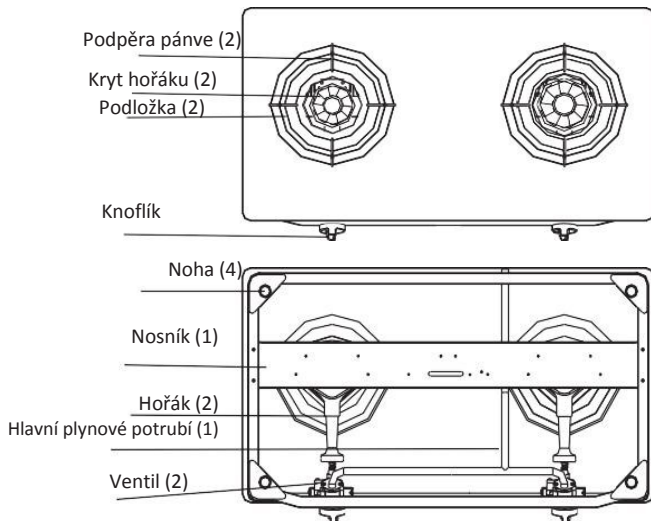
---

Před použitím si pečlivě přečtěte návod k obsluze a uschovejte jej pro budoucí použití a údržbu. Tato příručka obsahuje důležité informace týkající se bezpečného provozu a zvláštní poznámky, schéma konstrukce, hlavní technické údaje, pokyny k instalaci, provozní kroky a způsoby nastavení, čištění a údržby a řešení problémů.

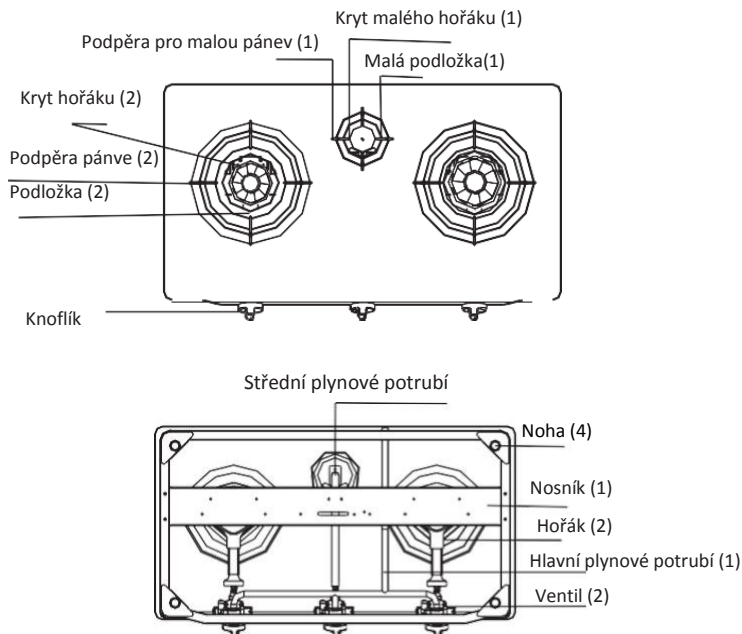
- Před použitím zkontrolujte typ a tlak plynu a ujistěte se, že odpovídají značkám na štítku výrobku, který je nalepen na boku vařiče. Pokud se typ a tlak plynu liší od údajů na štítku, vařič nepoužívejte.
- Při používání kuchyně ji větrejte, měla by mít přívod vzduchu a odvod vzduchu ze spotřebiče. (Větrání ventilátorem nebo digestoří)
- V okolí zařízení je zakázáno umísťovat hořlavé a výbušné předměty.
- Nedotýkejte se víka hořáku, stativu a povrchové desky atd. při používání nebo při pouhém vypuštění, abyste se neopažili.
- Vypněte plyn, otevřete okna a dveře, abyste zajistili větrání, když zjistíte únik plynu nebo podivný zápach, nesmíte používat žádné elektrické spotřebiče ani zapínat elektrické spínače, abyste předešli nehodě.
- Dojde-li během používání k náhodnému vznícení, vypněte knoflík vařiče, abyste zabránili úniku plynu.
- Zařízení nesmí používat děti.
- Hadice by se měla měnit každý rok.
- Po použití vypněte knoflík(y) sporáku a přívodní plynový ventil.

## POPIS PRODUKTU

10040043, 10040044



10040045, 10040046



## NÁVOD K MONTÁŽI

1. Po otevření krabice připevněte čtyři nohy ke čtyřem čtvercovým maticím, jak je znázorněno níže.



2. Umístěte nohy na správná místa.
3. Odstraňte prachovou krytku přívodu plynu umístěnou na zadní straně spotřebiče, připojte plynové potrubí k přívodu a poté zajistěte připojení otočením svorky ve směru hodinových ručiček.



### VAROVÁNÍ: NEBEZPEČÍ ZRANĚNÍ A SMRTI:

Ujistěte se, že dodávaný plyn a tlak odpovídají údajům na štítku.

4. Zkontrolujte těsnost, otočte knoflíkem do polohy "vypnuto", nalijte mýdlovou vodu na spoje plynových hadic a poté otevřete plynový ventil, pokud se objeví bubliny, znamenají únik. Je třeba překontrolovat připojení plynu a poté překontrolovat těsnost spojů.

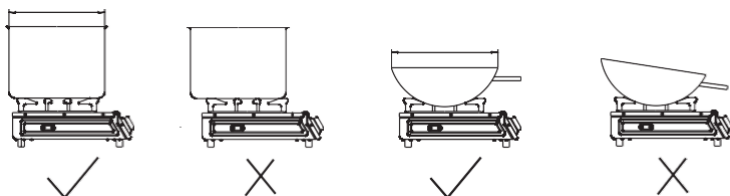


### Nebezpečí výbuchu!

Netěsnosti je třeba zkontrolovat při prvním použití, nikdy nepoužívejte zařízení bez kontroly těsnosti.

- Vzdálenost mezi ostatními předměty a kamny by měla být větší než 15 cm a nad kamny by mělo být více než 100 cm volného prostoru.
- Vzdálenost mezi vařičem a plynovou nádobou by měla být přibližně 1 m, správná délka přívodní plynové hadice je 1 m-2 m. Připojte plynovou nádobu k jednomu konci hadice, k druhému konci připojte přívod plynu k výrobku, hadice se nesmí dotýkat spotřebiče a nesmí procházet spodní částí spotřebiče, nelze ji násilně ohýbat.
- Levý a pravý hořák sporáku lze použít k ohřevu nádobí s vypouklým dnem nebo pánví (vařičů), správný průměr nádobí s vypouklým dnem je 32 cm

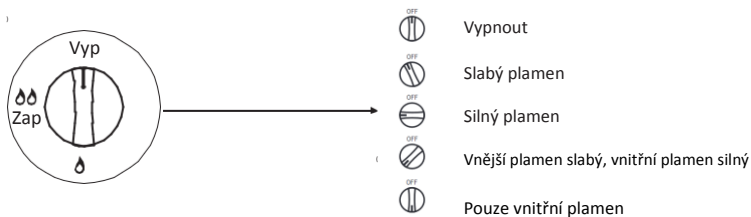
Průměr pánve se pohybuje mezi 26-30 cm, hmotnost pokrmu by měla být následující méně než 10 kg; střední hořák je vhodný pro pánve o průměru 9-12 cm a hmotnost potravin by měla být menší než 1 kg. Vařič by měl být umístěn tak, aby nedocházelo k jeho vychýlení.



Doporučujeme instalovat nad sporák digestoř

## PROVOZNÍ KROKY A NASTAVENÍ

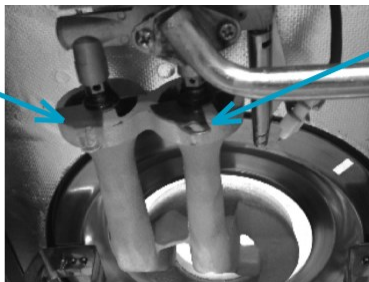
1. Ujistěte se, že jsou všechny knoflíky v poloze "vypnuto", a poté otevřete hlavní plynový ventil.
2. Stiskněte knoflík o 3 mm dolů, jak je znázorněno na následujícím obrázku, poté jím otáčejte proti směru hodinových ručiček, dokud neuslyšíte cvaknutí zapalování, zapalte hořák a poté knoflík uvolněte. (Je možné, že první zapalování selže, protože je v hadici vzduch, tento postup je třeba opakovat)
3. Nastavení: plamen lze nastavit pomalým otáčením knoflíků.



Nastavení klapky: normální plamen s dobrým výkonem by měl být modrý s velmi malým žlutým plamínkem na špičce plamene. Pokud zjistíte, že je plamen příliš žlutý, můžete nastavit klapku ventilu tak, abyste dosáhli požadovaného plamene.

Nastavte plamen.

Ve směru  
hodinových  
ručiček pro velký  
plamen, naopak  
pro malý plamen



Nastavte plamen  
uzávěr  
středového  
hořáku.  
Ve směru  
hodinových  
ručiček pro  
velký plamen -  
proti směru  
hodinových  
ručiček pro  
malý plamen

Poznámka: Klapku nastavuje výrobce, nedoporučujeme, aby si ji uživatel nastavoval sám. Pokud je to opravdu nutné, požádejte o seřízení klapky kvalifikovaného technika nebo instalátéra.

Zhasnutí plamene: otočte knoflíky ve směru hodinových ručiček do polohy "vypnuto", jak je znázorněno na obrázku 3, plamen zhasne a poté zavřete hlavní plynový ventil.

---

## ČISTĚNÍ A PÉČE

---

1. Údržba povrchu a opěrky nohou: skleněný povrch a opěrku nohou otřete jemně vydrhnutým hadříkem a poté důkladně osušte suchým hadříkem.
2. Údržba víčka hořáku: pro zachování dobrého stavu hoření je lepší čistit víčko hořáku kartáčem (nebo jiným nástrojem) alespoň jednou týdně.



## ŘEŠENÍ PROBLÉMŮ

Problém	Příčina	Řešení	
Plamen nelze zapálit	Hlavní plynový ventil nebyl otevřený.	Otevřete hlavní plynový ventil.	
	Tryska je zablokována.	Vyčistěte trysku.	
	Hadice je ohnutá nebo zalomená.	Vyměňte hadici nebo odstraňte ohyb.	
	Při výměně válce je v hadici vzduch.	Zopakujte zapalování.	
	Podložka je ve špatné poloze.	Upravte polohu podložky.	
Abnormální plamen	Červený plamen	Vlhkost vzduchu a kouř jsou příliš velké.	To je běžné
	Žlutý plamen	Nečistoty v otvoru víčka hořáku.	Vyčistěte uzávěr hořáku.
		Plyn v nádobě dochází.	Vyměňte nádobu na plyn.
	Zkrácený plamen zpětného hoření.	Tlak je příliš nízký.	Zkontrolujte, zda je v nádobě plyn a či ventil nebyl otevřený nebo poškozený.
		Něco proteklo přes otvor hořáku.	Vyčistěte uzávěr hořáku.
		Doba hoření je příliš dlouhá.	Pozastavte vaření a po vychladnutí znova zařízení použijte.
		Tlak je příliš nízký.	Zkontrolujte, zda je v nádobě plyn a či ventil nebyl otevřený nebo poškozený.
	Plamen je příliš velký.	Rychlost zhasnutí plamene je příliš rychle.	Snižte plamen.

---

## TECHNICKÁ DATA

---

Název	Kód produktu	Jmenovitý tepelný příkon (kW)			Celkový tepelný příkon (kW)
		Vlevo	Střední	Vpravo	
Stolní plynový sporák	10040043	3,4	-	4,3	7,7
	10040044				
	10040045	3,4	0,75	4,3	8,45
10040046					
Typ plynu	LPG (butan, propan)				
Tlak plynu (mbar)	30-50				

---

## VÝROBCE

---

Chal-Tec GmbH, Wallstraße 16, 10179 Berlin, Německo





**KLARSTEIN**