

Mikrovlnná trouba

orava

Miwa 1 W/B
Návod k použití/Záruka

CZ



CE

Miwa 1 W/B

Určený účel použití zařízení

Zařízení je určeno výhradně k ohřevu potravin a nápojů, v nádobách vhodných pro použití v mikrovlnných troubách, v rozsahu, který je stanoven technickými a provozními parametry a funkcemi, bezpečnostními a uživatelskými pokyny a vnějšími vlivy provozního prostředí.

Elektrické spotřebiče ORAVA jsou vyrobeny podle poznatků současného stavu techniky a uznávaných bezpečnostně-technických pravidel. Přesto může nesprávným a neodborným používáním nebo používáním v rozporu s určením vzniknout nebezpečí poranění nebo ohrožení života uživatele nebo třetí osoby, resp. poškození zařízení a jiných věcných hodnot.

1. VŠEOBECNÉ BEZPEČNOSTNÍ POKYNY A UPOZORNĚNÍ

Tento dokument obsahuje důležité bezpečnostní pokyny a upozornění pro bezpečný, správný a hospodárný provoz elektrického zařízení. Jeho dodržování pomáhá uživateli vyhnout se rizikům, zvýšit spolehlivost a životnost výrobku.

1.1 Všeobecné bezpečnostní pokyny

- **Před uvedením zařízení do provozu Vám doporučujeme pozorně si prostudovat návod k obsluze a zařízení obsluhovat podle stanovených pokynů!**
- Bezpečnostní pokyny a upozornění uvedená v tomto návodu nezahrnují všechny možné podmínky a situace, ke kterým může při používání zařízení dojít. Uživatel musí pochopit, že faktorem, který nelze zabudovat do žádného z výrobků, je odpovědnost a opatrnost. Tyto faktory tedy musí být zajištěny uživatelem/uživateli používajícími a obsluhujícími toto zařízení.
- **Nedodržením bezpečnostních pokynů a upozornění výrobce neodpovídá za jakékoliv vzniklé škody na zdraví nebo majetku!**
- Před prvním použitím zařízení se důkladně přesvědčte, že je zařízení kompletní a nevykazuje viditelné známky poškození. Pokud je výrobek vadný nebo má-li jakékoliv viditelné poškození, výrobek nepoužívejte.
- Návod k obsluze udržujte podle možnosti v blízkosti po celou dobu jeho životnosti. Návod k obsluze vždy uchovávejte spolu se spotřebičem pro jeho použití v budoucnu a použití novými uživateli.
- Zařízení používejte výhradně na účel, na který je určeno, a způsobem, který je stanovený výrobcem.
- Zařízení je určeno pro používání v domácnosti a v podobných vnitřních prostorech určených pro bydlení, bez zvláštního zaměření.

- Tento spotřebič je určen kromě použití v domácnosti i pro následující způsoby použití:
 - V obchodech, kancelářích a ostatních podobných pracovních prostředích;
 - v hospodářských budovách;
 - v hotelech, motelech a ostatních obytných prostředích;
 - v zařízeních poskytujících nocleh se snídaní.
 Nejedná se o profesionální zařízení pro komerční použití.
- Neměňte technické parametry a vlastnosti zařízení neautorizovanou změnou či úpravou jakékoli části zařízení.
- Výrobce neodpovídá za škody způsobené během přepravy, nesprávným používáním, poškozením nebo zničením zařízení vlivem nepříznivých povětrnostních podmínek.

1.2 Bezpečnost provozního prostředí

- Nepoužívejte zařízení v průmyslovém prostředí ani ve venkovním prostředí.
- Provozní prostředí zařízení udržujte vždy čisté a dobře osvětlené.
- Zařízení neumísťujte na nestabilní povrch. Převrnutí nebo pád zařízení může způsobit poranění osob nebo poškození zařízení.
- Zařízení nevystavujte přímému slunečnímu záření ani nadměrným zdrojem tepla.
- Nepoužívejte elektrický spotřebič v prostorách s hořlavými kapalinami, plyny nebo prachem. Spotřebič může být zdrojem jiskření, což může mít za následek vznícení prachu nebo výparů.

Charakteristiky provozního prostředí

1. Teplota okolí: +5 ÷ +40 °C
 2. Vlhkost: 5 ÷ 85 %
 3. Nadmořská výška: ≤ 2 000 m
 4. Výskyt vody: občasná kondenzace vody nebo výskyt vodní páry
 5. Výskyt cizích těles: množství a druh prachu nejsou významné
 6. Stupeň ochrany krytem: min. IP20 (zařízení je chráněno před dotykem nebezpečných částí prstem ruky a nechráněné proti účinkům vody)
- Tento stupeň ochrany krytem není označen na výrobku a v technických parametrech uvedených v návodu k obsluze.
 - Pokud je stupeň ochrany krytem u výrobku odlišný od stupně IP X0, tento údaj je pak uveden na štítku zařízení, případně i v technických parametrech návodu k obsluze.
 - Ostatní charakteristiky provozního prostředí (mechanické namáhání - rázy a vibrace, výskyt rostlinstva, živočichů, povětrnostních vlivů) jsou z hlediska účinku na správné a bezpečné používání elektrických zařízení zanedbatelné.

1.3 Elektrická bezpečnost

- Před prvním připojením elektrického spotřebiče do napájecí sítě zkontrolujte, zda síťové napětí uvedené na štítku spotřebiče odpovídá napětí síťové zásuvky v domácnosti.
- Elektrický spotřebič je určen pro napájení z elektrické sítě: 1/N/PE 230V ~ 50Hz.
Elektrická bezpečnost spotřebiče je zaručena výhradně v případě správného zapojení do elektrické sítě.
- Používejte výhradně napájecí kabel se zástrčkou (síťovou šňůru), který byl dodán spolu se zařízením a kompatibilní se síťovou zásuvkou. Použití jiného kabelu může vést k požáru nebo úrazu elektrickým proudem.
- Elektrický spotřebič vždy připojujte do snadno přístupné síťové zásuvky. V případě vzniku provozní poruchy je nutné spotřebič co nejdříve vypnout a odpojit ze síťového napájení.
- Napájecí kabel/síťovou šňůru neodpojujte taháním za kabel/šňůru. Odpojení proveďte vytažením přívodu za vidlici napájecího kabelu/síťové šňůry.
- Pokud použijete prodlužovací napájecí kabel, zkontrolujte, zda celkový jmenovitý (ampérovej) výkon všech zařízení připojených k prodlužovacímu napájecímu kabelu nepřekračuje maximální proudové zatížení prodlužovacího kabelu.
- Pokud musíte použít prodlužovací napájecí kabel nebo napájecí blok, zajistěte, aby byl prodlužovací napájecí kabel nebo napájecí blok připojen k elektrické zásuvce, a ne k dalšímu prodlužovacímu napájecímu kabelu nebo napájecímu bloku. Prodlužovací napájecí kabel nebo napájecí blok musí být určeny pro uzemněné zástrčky a zapojené do uzemněné zásuvky.
- Zástrčka napájecího kabelu spotřebiče musí být kompatibilní se síťovou zásuvkou. Nikdy nepoužívejte žádné adaptéry ani jiným způsobem zásuvku neupravujte. Nepoužívejte nevhodné a poškozené zásuvky.
- Abyste předešli elektrickému šoku, připojte napájecí kabely zařízení do řádně uzemněných elektrických zásuvek. Pokud je zařízení vybaveno napájecím kabelem s 3-kolíkovou zástrčkou, nevyužívejte adaptéry, které nemají uzemňující prvek, ani neodstraňujte zemní prvek ze zástrčky nebo adaptéru.
- Neohýbejte, nemačkejte nebo jiným způsobem nevystavujte napájecí kabel/síťovou šňůru spotřebiče působení mechanického namáhání ani vnějším zdrojem tepla. Poškození napájecího kabelu může vést k úrazu elektrickým proudem.
- Při poškození napájecího kabelu odpojte spotřebič z elektrické sítě a dále nepoužívejte. Pokud jsou napájecí kabel/síťová šňůra poškozené, musí ji vyměnit výrobce, jeho servisní služba nebo kvalifikovaná osoba, aby se předešlo nebezpečí úrazu elektrickým proudem.
- Elektrický spotřebič, jakož i napájecí kabel pravidelně kontrolujte a udržujte v čistotě. Vidlici napájecího kabelu pravidelně odpojujte a podle potřeby čistěte. Znečištění prachem nebo jinými látkami může způsobit narušení izolačního stavu a následně požár.

- Elektrický spotřebič nevystavujte působení vody nebo vlhkému prostředí. Vniknutí vody do spotřebiče zvyšuje riziko úrazu elektrickým proudem. Pokud je napájecí kabel mokrá, nebo do spotřebiče vnikla voda, okamžitě jej odpojte z elektrické sítě. Pokud je spotřebič připojen k síťové zásuvce a je to možné, vypněte napájení při elektrickém jističi ještě před pokusem o odpojení napájení. Pokud vytažujete mokré kabely ze živého zdroje napájení, buďte nanejvýš opatrní.
- Pokud při instalaci (připojování) elektrického zařízení dochází k demontáži ochranných krytů, tak po ukončení instalace nesmí být jeho elektrické části přístupné uživatelům.

1.4 Bezpečnost osob

- Tento spotřebič je určen pro používání osobami bez elektrotechnické kvalifikace (laiky) podle pokynů stanovených výrobcem.
- Obsluze zařízení náleží činnosti, jako je zapínání a vypínání zařízení, uživatelská manipulace a nastavování provozních parametrů, vizuální nebo sluchová kontrola zařízení a uživatelské čištění a údržba.
- Tento spotřebič mohou používat děti ve věku 8 let a starší a osoby se sníženými fyzickými, smyslovými nebo mentálními schopnostmi nebo s nedostatkem zkušeností a znalostí, pouze pokud jsou pod dozorem nebo vedením odpovědné osoby, byly poučeny o používání spotřebiče bezpečným způsobem a rozumí případným nebezpečím.
- Čištění a uživatelskou údržbu mohou provádět děti od 8 let a starší jen pod dozorem zodpovědné osoby.
- Děti si se spotřebičem nesmí hrát.
- Během používání a provozu udržujte spotřebič vždy mimo dosah dětí. Nezapomeňte na to, že spotřebič je možné stáhnout i za volně přístupnou síťovou šňůru.
- Při obsluze elektrického spotřebiče vždy dbejte zvýšené opatrnosti. Nepoužívejte elektrický spotřebič, pokud jste nadměrně unavení, pod vlivem léků nebo omamných látek snižujících pozornost a soustředění. Nepozornost při obsluze může vést k vážnému zranění.

1.5 Čištění, údržba a opravy

- Běžné uživatelské čištění a údržbu elektrického spotřebiče provádějte jen doporučeným způsobem. K čištění nepoužívejte rozpouštědla ani drsné čisticí předměty. Znečištění a viditelné skvrny od dotyku prstů, resp. rukou je možné vyčistit použitím čisticích saponátů, určené speciálně k čištění domácích spotřebičů.
- Pokud elektrický spotřebič nepoužíváte, čistíte jej, nebo když se na spotřebiči vyskytla závada, spotřebič vždy odpojte od napájení z elektrické sítě.
- Elektrický spotřebič nerozebírejte. Spotřebič pracuje s nebezpečným napětím. Z toho důvodu vždy spotřebič při uživatelské údržbě vypněte a odpojte jej z napájecí sítě. V případě poruchy přenechejte opravu autorizovanému servisu.
- Záruční, ale i pozáruční opravu elektrického spotřebiče svěřte jen příslušnému kvalifikovanému odborníkovi.

2. Speciální bezpečnostní pokyny.

Čtěte pozorně!

- Elektrické zařízení je navrženo a vyrobeno takovým způsobem, aby umožňovalo bezpečnou obsluhu a používání osobami bez odborné kvalifikace. I navzdory všem opatřením, které byly výrobcem provedeny pro bezpečné používání, obsluha a používání nese s sebou určitá zbytková rizika a s nimi spojené možné nebezpečí.
- Pro upozornění na možné nebezpečí, byly na zařízení a v průvodní dokumentaci použity následující symboly a jejich význam:



Tento symbol upozorňuje uživatele, že zařízení pracuje s nebezpečným elektrickým napětím. Ze zařízení neodnímejte ochranné kryty.

Při nedodržení bezpečnostních pokynů při používání a obsluze zařízení hrozí:

Nebezpečí úrazu elektrickým proudem!

Nebezpečí vážného zranění nebo ohrožení života!



Tento symbol upozorňuje uživatele, že při nedodržení bezpečnostních pokynů při používání a obsluze zařízení hrozí:

Nebezpečí vážného zranění nebo ohrožení života!

Nebezpečí poškození zařízení nebo jiné škody na majetku!



Tento symbol upozorňuje uživatele, že při nedodržení bezpečnostních pokynů při používání a obsluze zařízení hrozí:

Nebezpečí od neviditelného záření!



Tento symbol upozorňuje uživatele, že při nedodržení bezpečnostních pokynů při používání a obsluze zařízení hrozí:

Nebezpečí popálení od horké plochy!

Přeprava/Přenášení

- Při přepravě a použití např. přepravního vozíku dbejte na opatrnost při pohybu, aby nedošlo k převrhnutí zařízení.
- Zařízení přepravujte/přenášejte až po důkladné obhlídce prostoru a trasy, které musí být bez překážek.
- Zařízení nikdy nepřenášejte, pokud je v provozní činnosti. Zařízení nepřenášejte pokud je připojeno k síťové zásuvce.

Upozornění!

- Při provozu zařízení se mohou vnější kryty a plochy zahřívat. Zařízení nikdy nepřenášejte, pokud není dostatečně ochlazené - na teplotu okolí.
- Zařízení přenášejte pevným uchopením oběma rukama za spodní okraj podstavy nebo pevných částí jeho těla.
- Při přenášení dbejte na to, aby vaše ruce a zařízení nebyly vlhké nebo kluzké.
- Pro zvýšení bezpečnosti (s ohledem na rozměry a hmotnost) zařízení přenášejte pouze pomocí fyzicky způsobilých a zdatných osob.
Hrozí nebezpečí vážného zranění nebo ohrožení života!
Hrozí nebezpečí poškození zařízení!

Rozbalení/Obaly

- Před uvedením zařízení do provozu zařízení vybalte a zbavte všechny jeho části a příslušenství zbytků obalových materiálů, etiket a štítků. Všechny obalové materiály odložte na bezpečné místo nebo uschovejte především mimo dosah dětí a nezpůsobilych osob.
Hrozí nebezpečí vážného zranění!
Hrozí nebezpečí udušení!

Kontrola/Uvedení do provozu

- Zařízení před jeho uvedením do provozu očistěte podle pokynů uvedených v části „Uvedení do provozu“, resp. „Čištění a údržba“.
- Zařízení (tělo s elektrickými částmi a ovládacím panelem) a napájecí kabel se zástrčkou nikdy nečistěte způsobem - pod tekoucí vodou, při kterém by mohlo dojít k natečení kapaliny do zařízení.
- Tyto části očistěte jen mírně vlhkým hadříkem a otřete do sucha nebo nechte uschnout.
- Čištění zařízení provádějte jen tehdy, pokud je vypnuto a odpojeno od napájení z elektrické sítě.
- Doporučujeme provést prvotní i následné pravidelné kontroly zařízení.

Výstraha!

- Je velmi důležité, aby prosklená dvířka zařízení a jejich těsnění nebyly poškozeny a aby se dobře zavíraly. Poškozené nesmí být ani závěsy.
- Nepokoušejte se žádným způsobem zasahovat do konstrukce nebo nastavení konstrukčních částí zařízení.
- Zařízení nikdy nepoužívejte, pokud je neúplné, poškozené nebo v průběhu používání došlo k poškození jakékoliv jeho části nebo příslušenství. Zařízení nechejte opravit v odborném servisu.
Hrozí nebezpečí vážného zranění!

Umístění/Instalace

- Zařízení umísťujte pouze na rovné, pevné a stabilní podložky - na kuchyňské pracovní stoly a na části nábytku, vhodné pro umístění kuchyňských zařízení.
- Vždy se ujistěte, že místo, na které chcete zařízení umístit má dostatečný prostor, mechanickou pevnost a vhodné osvětlení.

Upozornění!

- Zařízení je určeno k použití jako volně stojící.
- Zařízení neumísťujte:
 - Do uzavřených skříněk nebo částí nábytku,
 - Na nestabilní stoly nebo nevhodné části nábytku,
 - Na nerovný a znečištěný povrch,
 - Na těsný okraj stolů nebo částí nábytku,
 - V blízkosti nádob s vodou nebo jinými tekutinami.
- Zařízení nevystavujte působení:
 - Přímého slunečního záření, zdrojů a zařízení produkujících teplo,
 - Vibrací a mechanického namáhání,
 - Nadměrné prašnosti,
 - Vody a nadměrné vlhkosti,
 - Hmyzu,
 - Agresivních vlivů vnějšího prostředí.

Výstraha!

- Zástrčku napájecího přívodu připojujte vždy pouze do správně zapojené elektrické zásuvky s ochranným uzemněním.
- Nesprávně zapojené ochranné uzemnění elektrické zásuvky může představovat riziko úrazu elektrickým proudem.
- V případě vzniku elektrického zkratu ochranné uzemnění snižuje riziko úrazu elektrickým proudem.
- Jakékoliv otázky týkající se ochranného uzemnění nebo elektrické instalace, konzultujte výlučně s kvalifikovaným elektrotechnikem.
- Výrobce ani prodejce není zodpovědný za jakékoliv poškození zařízení nebo osobní zranění vzniklé nedodržením správného postupu při elektrickém zapojení.
- Zařízení nezakrývejte ani částečně. Na zařízení nepokládejte žádné předměty. Nevkládejte a nenechte vnikat do otvorů krytů zařízení cizí tělesa.
- Nezakrývejte otvory krytů určené pro proudění vzduchu. Ventilace vzduchu zajišťuje spolehlivý a bezpečný provoz zařízení.
- Z hlediska požární ochrany a bezpečnosti může být zařízení umístěno i na pracovním stole nebo podobném povrchu, pokud je dodržena bezpečná vzdálenost od hořlavých povrchů resp. materiálů:
 - Minimálně 30 cm ve směru nad horním povrchem zařízení, a minimálně 10 cm v ostatních směrech.
- Dávejte pozor na podpůrné nožičky zařízení. Jejich celistvost a poloha zajišťují stabilní polohu, bezpečnou a správnou funkci zařízení.
- Elektrická zásuvka a napájecí kabel musí zůstat snadno přístupné pro bezpečné odpojení zařízení od elektrické sítě.
Hrozí nebezpečí úrazu elektrickým proudem!
Hrozí nebezpečí požáru!

Výstraha!

- Zařízení umísťujte na místo, na které nemohou volně dosáhnout děti. Pracovní stoly a nábytek na umístění by neměl být nižší než 85 cm.
- Zabraňte, aby děti se zařízením manipulovaly. Zařízení se může převrhnout a způsobit vážné zranění. Mechanické poškození (prasknutí nebo zlomení částí a krytů) zařízení může způsobit vážné zranění.
Hrozí nebezpečí vážného zranění!
Hrozí nebezpečí poškození zařízení nebo jiných věcných škod!
- Zařízení neumísťujte a nepoužívejte v blízkosti nádob s vodou. Pokud by zařízení spadlo do vody, nevyjímejte ho! Nejprve vytáhněte vidlici síťového přívodu ze síťové zásuvky a až potom zařízení vyjměte z vody. V takových případech zanechte zařízení na kontrolu do odborného servisu, aby prověřili, zda je bezpečné a funguje správně.
Hrozí nebezpečí úrazu elektrickým proudem!
Hrozí nebezpečí elektrického zkratu!

Provoz/Dozor

- Mikrovlnná trouba je určena výlučně pro ohřev potravin a nápojů v nádobách, vhodných pro použití v mikrovlnných troubách.
- Sušení potravin nebo oděvů a ohřívání topných podložek, pantoflí, houbiček, vlhkých utěrek a podobně, může vést ke riziku poranění, vznícení nebo požáru.

Nebezpečí!

- Zařízení v žádném případě a nikdy nepoužívejte na sušení živých zvířat!

Výstraha!

- Pokud jsou dveře nebo těsnění dveří poškozené, trouba se nesmí používat, dokud ji neopraví oprávněná osoba.

Výstraha!

- Je nebezpečné, aby kdokoliv jiný než oprávněná osoba vykonával jakýkoliv servis nebo opravy vyžadující odstranění krytu, který brání vystavení působení mikrovlnné energie.

Výstraha!

- Tekutiny a/nebo jiné potraviny se nesmí ohřívát v utěsněných nádobách, protože by mohly explodovat.

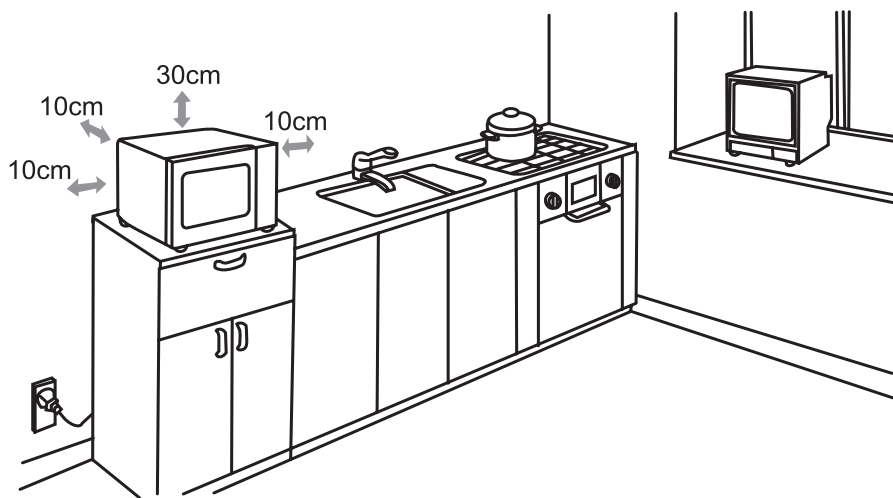
Upozornění!

- Nezapínejte zařízení záměrně, pokud je prázdné - bez vložených potravin.
- Používejte pouze takové kuchyňské nádobí, které je vhodné pro používání v mikrovlnných troubách. Nádobí vhodné pro používání v mikrovlnných troubách je specifikováno v části „Vhodné nádobí“.
- Nepoužívejte kovové nádobí a náčiní a nekovové nádoby s ozdobami obsahujícími kovové materiály (zlato, stříbro, apod.). Kovové předměty a materiály mohou způsobit vznik elektrického oblouku a poškození zařízení.
- Při ohřívání pokrmů v plastových nebo papírových nádobách je třeba troubu neustále sledovat vzhledem k možnosti jejich zapálení.
- Před rozmrazováním a ohřevem zmrazených potravin odstraňte z potravin plastové obaly. V některých případech je však třeba potraviny ponechat v obalu, aby nedošlo k jejich nechtěnému znehodnocení. Požadavek na zachování obalu zmrazených potravin při ohřevu vždy uvádí výrobce.
- V případě vytvoření kouře je třeba spotřebič okamžitě vypnout nebo odpojit z elektrické zásuvky a dveře nechat zavřené, aby se zabránilo rozšíření případného ohně.
- Mikrovlnné ohřívání nápojů může vyústit do opožděného bouřlivého varu, proto je třeba dávat pozor při manipulaci s nádobou.
- Obsah dětských lahví a sklenic s potravou pro děti se musí smíchat nebo protřepat a před konzumací se musí zkontrolovat jejich teplota, aby se zabránilo popálení.
- Příprava vajíček ve skořápce nebo vaření celých vajíček natvrdo se nesmí dělat v mikrovlnných troubách, protože by mohly explodovat, dokonce i po skončení mikrovlnného ohřevu.
- Neohřívejte nápoje s vysokým obsahem alkoholu a ani velké množství oleje, protože se mohou vznítit.
- Používejte pouze sondy na snímání teploty doporučené pro tuto troubu (toto platí pouze pro spotřebiče, které jsou vybaveny na používání sondy na snímání teploty).
- Během používání a provozu mějte zařízení neustále pod dozorem!
- Toto zařízení není určeno k ovládnutí prostřednictvím programátoru, vnějšího časového spínače nebo dálkového ovládnutí, protože existuje nebezpečí vzniku požáru, je-li zařízení zakryto nebo nesprávně umístěno.

- Zařízení nenechávejte během činnosti bez dozoru, a to především tehdy, pokud se v jejich blízkosti nacházejí děti, nezpůsobilé osoby nebo zvířata.
- Zařízení nepoužívejte v blízkosti snadno vznětlivých materiálů a předmětů jako jsou např. záclony, závěsy, dekorativní tkaniny apod.
Hrozí nebezpečí požáru!
- Před každým připojením zařízení k elektrické síti zkontrolujte, zda je regulátor ovládání v poloze „0“ „OFF“ (Vypnuto).
- Zařízení nezapínejte a nevypínejte zasunutím nebo vytažením vidlice napájecího kabelu ze síťové zásuvky.
- Zařízení při obvyklém používání vždy nejdříve připojte k napájení do síťové zásuvky a pak zapněte hlavním vypínačem - regulátorem.
- Po ukončení použití zařízení vypněte hlavním vypínačem - regulátorem a následně vytáhněte vidlici napájecího kabelu ze síťové zásuvky.
- Pokud u zařízení nefunguje hlavní vypínač - regulátor, zařízení nepoužívejte.
- Zařízení uvádějte do provozní činnosti a používejte způsobem, uvedeným v části „Použití mikrovlnné trouby“.
- Zařízení je pod nebezpečným napětím, pokud je připojeno síťové napájení.
Hrozí nebezpečí úrazu elektrickým proudem!
- Zařízení obsahuje části a povrchy, které se při provozu zahřívají - kryty zařízení, povrchové plochy pracovního prostoru a varné nádoby.
Nedotýkejte se zahřátých krytů, povrchů a částí!
- Používejte kuchyňské utěrky nebo chňapky při manipulaci se zařízením a s varnými nádobami. Ty se mohou výrazně zahřát při přenosu tepla z ohřátých potravin.
- Prosklené dvířka zařízení v době provozu otevírejte pomalu a opatrně. Při náhlém otevření dvířek hrozí prudký únik horkého vzduch z pracovního prostoru zařízení.
Hrozí nebezpečí popálení od horké plochy!
Hrozí nebezpečí opaření od horkého vzduchu!
- Zařízení nikdy neponechávejte bez dozoru a volně přístupné s volně visícím napájecím kabelem. Děti, nezpůsobilé osoby nebo zvířata by mohly zařízení za napájecí kabel stáhnout.
- Zařízení neskladujte s omotanou síťovou šňůrou kolem jeho těla. Síťovou šňůru „volně poskládejte“ způsobem, jakým byla poskládaná v originálním obalu od výrobce.
Hrozí nebezpečí vážného zranění!
- Zařízení nikdy nepřetěžujte nad limity stanovené technickými parametry!
- Režim provozu zařízení dodržujte podle pokynů k obsluze a používání.
- V případě, že během používání zařízení zaznamenáte jakékoli nestandardní projevy (zvuky, zápach, kouř, ...), zařízení okamžitě vypněte a odpojte od napájení z elektrické sítě. Zařízení nechte zkontrolovat v odborném servisu.
- Pokud je součástí zařízení jakákoliv bezpečnostní část/součást (mechanická, elektrická), nikdy nevyřazujte tuto část/součást z činnosti!
Pokud je bezpečnostní část / součást poškozena nebo nefunguje správně, zařízení nepoužívejte!
- Nikdy nepodceňujte možné nebezpečí a dbejte zvýšené opatrnosti!!!

Umístění

- Abyste zabezpečili vhodnou ventilaci, okolo zařízení ponechte minimálně 10 cm volného prostoru. Minimální volný prostor nad zařízením musí být nejméně 30 cm.
Při straně s ventilačními otvory musí být úplný volný prostor.
- Na zařízení nepokládejte žádné předměty.
- Zařízení umístěte do blízkosti snadno dostupné elektrické zásuvky.
Nepoužívejte prodlužovací šňůry ani rozdvojky. V případě zpozorování problémů zařízení ihned odpojte od elektrické sítě.



Vhodné nádoby

Před používáním zařízení zkontrolujte v tabulce, zda je vaše nádoby vhodné pro použití v zařízení.

Nádoba	Mikrovlnný režim
Varné sklo	Ano
Keramika na vaření	Ano
Běžné sklo (ne varné)	Ne
Plastové nádoby pro mikrovlnky	Ano
Ostatní plastové nádoby	Ne

V mikrovlnné troubě nikdy nepoužívejte:

- Nadpájené nádoby. Mohou se rozpadnout.
- Hliníkové nádoby. Mohou způsobovat jiskření.
- Nádoby s obsahem kovu (např. v rukojetích). Mohou způsobovat jiskření.
- Papírové nádoby. Mohou způsobit požár.
- Obyčejné plastové nádoby. Mohou se deformovat a mohou i kontaminovat potraviny.
- Dřevěné nádoby. Dřevo se může vysušit a prasknout.

Popis částí

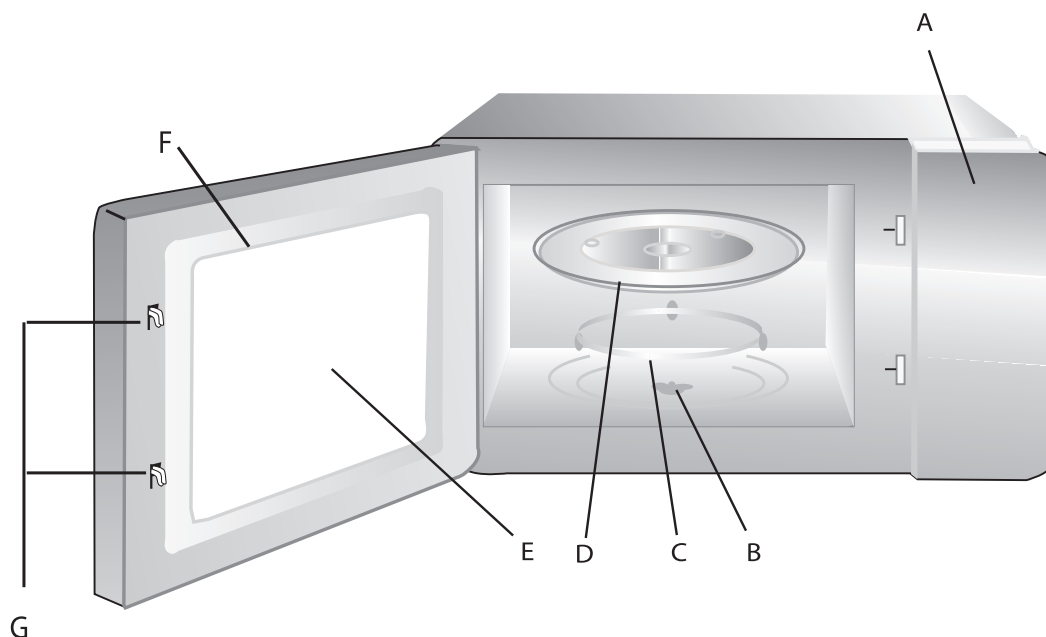
Troubu opatrně vybalte z obalového materiálu. Odstraňte všechny případné zbytky obalového materiálu na zařízení.

Zkontrolujte, zda jste obdrželi následující příslušenství:

Otočný skleněný talíř 1

Otočný prstenec 1

Návod k použití 1



A Ovládací panel (Viz dále v textu.)

B Otočná hřídel

C Otočný prstenec Podpora pro otočný talíř.

D Otočný talíř Otáčení za účelem zvýšení efektivity varného procesu.

E Průzor Proces vaření můžete sledovat přes tento průzor.

F Dvířka s těsněním

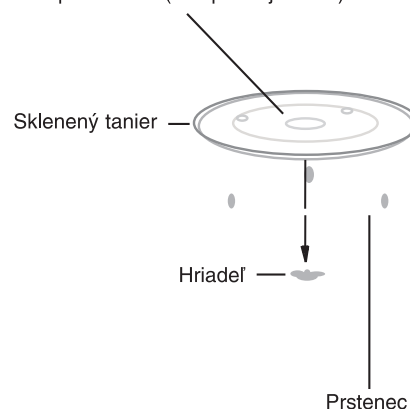
G Uzavírací mechanismus dvířek

Troubu je možné používat pouze při zavřených dvířkách. Pokud dvířka otevřete během provozu, trouba se vypne.

Osazení otočného talíře a prstence

Otočný prstenec položte na dno trouby. Na prstenec osadte otočný skleněný talíř tak, aby reliéf pro otočnou hřídel na spodní straně talíře dosedl přesně na otočnou hřídel.

Reliéf pro hřídel (na spodnej strane)



Upozornění:

Nikdy talíř nenasazujte naopak. Drážka pro prstenec nesmí být blokována. Během provozu trouby musíte vždy používat otočný talíř i prstenec. Troubu bez nich nesmíte používat.

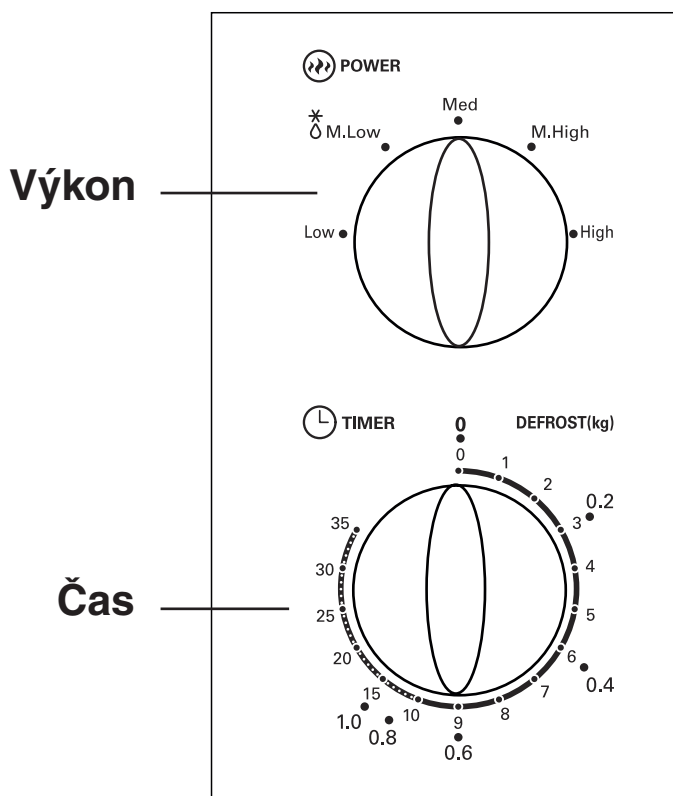
Při vaření musí být nádoba s potravinou položená vždy na otočném talíři. Otočný talíř se otáčí ve směru hodinových ručiček. Je to normální.

V případě poškození otočného talíře nebo prstence musíte troubu ihned přestat používat. Pak okamžitě kontaktujte prodejce nebo autorizovaný servis.

Ovládací panel

Ovládací panel obsahuje ovládací prvky nezbytné pro ovládání mikrovlnné trouby.

Ovladačem výkonu nastavíte požadovaný výkon mikrovlnného vaření. Ovladačem časovače nastavíte požadovaný čas vaření. Pokud rozmrazujete, můžete tímto ovladačem nastavit orientační hmotnost potravin podle stupnice pro rozmrazování.



Používání mikrovlnné trouby

Mikrovlnné vaření

Můžete si zvolit typ vaření a nastavit čas trvání pro takové vaření. Při mikrovlnném vaření můžete nastavit různé úrovně výkonu (včetně rozmrazování (symbol sněhové vločky)) a maximální čas vaření 35 minut. Při rozmrazování nastavte výkon orientačně podle hmotnosti potravin.

1. Otevřete dvířka, vložte vařenou potraviny a zavřete dvířka.
2. Otáčením **ovladače výkonu** nastavte požadovaný výkon mikrovlnného vaření (viz tabulka).

Poloha ovladače	Výkon	Vhodné na:
Low (Nízký výkon)	17% mikrovlnný	Udržování teploty jídla, zjemnění zmrzliny.
M.Low (Nížší stř. výkon + Rozmrazování)	33% mikrovlnný	Udržování teploty jídla, mírný ohřev, rozmrazování
Med (Střední výkon)	55% mikrovlnný	Dušení pokrmů, příprava ryb.
M.High (Vyšší výkon)	77% mikrovlnný	Příprava rýže, masa, ryb a zákusků.
High (Vysoký výkon)	100% mikrovlnný	Ohřev, příprava zeleniny a drůbeže, vaření vody.

3. Otáčením **ovladače časovače** nastavte čas vaření nebo rozmrazování. Chcete-li nastavit kratší čas než 1 minutu, otočte ovladačem časovače nejdříve do polohy více než 1 minutu a pak ovladačem otočte zpět na požadovaný čas.
4. Pokud jsou dvířka zavřená, začne nastavené vaření a časovač postupně směřuje k nule. Pokud během vaření otevřete dvířka, vaření se zastaví. Po zavření dvířek bude vaření pokračovat. Vaření však vždy vypínejte nastavením **ovladače časovače** na nulu.
5. Po dokončení vaření zazní cinknutí a trouba se vypne.

Řešení problémů

Běžné problémy

Mikrovlnná trouba ruší příjem TVP.

Rozhlasový a TV signál může být během provozu trouby rušen, pokud je trouba v blízkosti daných zařízení. Nejedná se o poruchu. Přemístěte troubu dále od zařízení.

Slabé vnitřní osvětlení.

Při nízkém výkonu může světlo zeslábnout. Nejedná se o poruchu.

Na dvířkách se sráží pára a z ventilátoru sálá teplý vzduch.

Při vaření se může z potravin odpařovat vlhkost. Většina páry se ventiluje přes ventilační otvory, někdy se však může vysrážet i na dvířkách. Nejedná se o poruchu.

Troubu jste náhodně zapnuli bez vložené potraviny.

Při krátkodobém provozu trouby bez vložené potraviny nehrozí její poškození. Nikdy však takovou činnost neprovádějte záměrně.

Problém	Příčina	Řešení
Trouba se nezapnula.	Síťová šňůra není správně zapojena.	Odpojte a po cca 10 sekundách znovu zapojte síťovou šňůru.
	Vypálila se pojistka.	Vyměňte pojistku. (Pouze oprávněná osoba.)
	Problém s elektrickou zásuvkou.	Zkuste do zásuvky zapojit jiné zařízení.
Trouba nehřeje.	Dvířka nejsou správně zavřená.	Správně zavřete dvířka.
Během provozu způsobuje otočný talíř hluk.	Znečištěný hřídel a spodní část uvnitř trouby.	Vyčistěte nečistoty podle části o čištění a údržbě.

Pokud trouba nefunguje, osvětlení se nerozsvítí nebo pokud během provozu zhasne:

- a.** Ujistěte se, že trouba je správně zapojena. Pokud není, odpojte ji od elektrické sítě, počkejte cca 10 sekund a znovu ji připojte.
- b.** Zkontrolujte rozvodnou skříň s pojistkami. Pokud je vše v pořádku, otestujte zásuvku nějakým jiným zařízením.

Pokud mikrovlnná trouba nepracuje:

Ujistěte se, že jsou dvířka správně zavřená, jinak mikrovlnná trouba nefunguje.

Rádiové rušení

Mikrovlnné trouby mohou v některých případech způsobovat rušení vašeho rádia, TVP nebo jiného zařízení pracujícího na principu rádiového signálu.

Pokud se rušení objeví, můžete jej potlačit nebo eliminovat následujícími kroky:

- a.** Vyčistěte dvířka a těsnění trouby.
- b.** Umístěte rádio, TVP apod. co nejdále od mikrovlnné trouby.
- c.** Nastavte anténu rádia nebo televizoru tak, abyste získali co nejlepší příjem.
- d.** Připojte mikrovlnnou troubu do jiné zásuvky nebo jiného elektrického obvodu, než je připojeno rušené zařízení.

Čištění a údržba zařízení

Pokyny k čištění dveřních těsnění, ohraničených vnitřních (dutých) prostor a přilehlých částí zařízení

- Pro zajištění bezpečného provozu a dosažení optimální doby životnosti zařízení je důležité, aby bylo zařízení pravidelně udržováno v náležitě čistotě.
- Po skončení používání zařízení je vždy nutné očistit všechny jeho části od zbytků potravin, tuků a připálenin.
- Nedodržení pravidelné a správné údržby zařízení má za následek snížení jeho bezpečnosti a životnosti.

Upozornění!

- Do zařízení a ani na jeho povrchy nikdy nelijte vodu ani jiné tekutiny.
- Při čištění zařízení dodržujte následující postupy a pokyny:
 1. Čištění dveří, dveřních těsnění a vnitřních (dutých) prostor a přilehlých částí.

Výstraha!

- Je velmi důležité, aby se dveře dobře zavíraly a aby dveře a dveřní těsnění nebyly znečištěny a žádným způsobem poškozené.
- Poškozené a znečištěné nesmí být ani dveřní závěsy a zámky a těsnící plochy dveří a přilehlých částí.
- Je výslovně zakázáno měnit, nastavovat nebo opravovat dveře, ovládací panel, pojistné zámky nebo jiné části a součásti zařízení. Pokud se poškodí, musí je opravit pouze kvalifikovaný servisní technik.
- Při čištění vnitřních prostor dbejte opatrnosti, aby nedošlo k poškození nebo odstranění např. ochranného krytu proti postříkání vlnovodu (pokud je kryt součástí zařízení).

Kryt vlnovodu neodstraňujte.

- K čištění dveří, dveřních těsnění a přilehlých částí jakož i vnitřních prostor zařízení používejte pouze měkkou houbičku nebo hadřík a tekuté čisticí prostředky, určené k čištění a mytí kuchyňského nádobí.
- Nepoužívejte abrazivní (drsné) čisticí prostředky jako např. ocelové drátěnky, čisticí prášky apod. Nepoužívejte žádné škrabky a ostré náčiní.
- Nepoužívejte parní a/nebo vysokotlaké čističe, protože mohou způsobit poškození bezpečnostních částí zařízení.
 - Na houbičku nebo hadřík naneste malé množství koncentrátu tekutého čisticího prostředku. Znečištěné části přiměřeným tlakem, ale důkladně otřete a zbavte je všechny zbytků potravin a tuků.
 - Očištěné plochy dveří, dveřních těsnění a vnitřních prostor a částí následně otřete (omyjte) měkkým hadříkem a teplou vodou.
- Tento postup opakujte 2-3 krát, aby byly odstraněny všechny zbytky čisticího prostředku.
 - Očištěné a omyté plochy dveří, dveřních těsnění a vnitřních prostor na závěr vždy důkladně osušte měkkou tkaninovou nebo papírovou utěrkou.

2. Čištění vnějších krytů zařízení

- Při čištění vnějších krytů zařízení dbejte na to, aby nedošlo k vniknutí čisticích prostředků nebo vody do ventilačních otvorů.
- V opačném případě zařízení nepoužívejte a jeho bezpečnost a správné fungování nechte zkontrolovat v autorizovaném servisu.
 - K čištění vnějších krytů zařízení používejte pouze měkkou houbičku nebo hadřík a tekuté čisticí prostředky, určené k čištění a mytí kuchyňského nádobí.
- Nepoužívejte abrazivní (drsné) čisticí prostředky jako např. ocelové drátěnky, čisticí prášky apod. Nepoužívejte žádné škrabky a ostré náčiní.
 - Na houbičku nebo hadřík naneste malé množství koncentráту tekutého čisticího prostředku. Znečištěné plochy přiměřeným tlakem, ale důkladně otřete a zbavte je všechny zbytků potravin a tuků.
 - Očištěné plochy krytů následně otřete (omyjte) měkkým hadříkem a teplou vodou.
- Tento postup opakujte podle potřeby, aby byly odstraněny všechny zbytky čisticího prostředku.
 - Očištěné a omyté plochy na závěr vždy důkladně osušte měkkou tkaninovou nebo papírovou utěrkou, nebo nechte uschnout.

3. Čištění otočného talíře a podpůrného otočného prstence

- Čištění otočného talíře a podpůrného otočného prstence provádějte pravidelně a v souvislosti s intenzitou požívání zařízení a případného znečištění.
- Vodicí kolečka otočného prstence (a také plochu, po které se kolečka pohybují) je nutné udržovat čisté a suché, aby nedocházelo k jejich prokluzu, nebo k bránění jejich volného pohybu. Znečištěný otočný prsteneц může způsobit nadměrný hluk otočného talíře při provozní činnosti zařízení.
 - Čištění otočného talíře a otočného prstence je možné provádět způsobem, kdy se tyto části zcela ponoří do teplé vody s malým množstvím čisticího prostředku.
 - Očištěné části omyjte čistou teplou vodou.
 - Očištěné a omyté části vždy otřete do sucha použitím tkaninové nebo papírové utěrky, nebo nechte uschnout.
 - Při čištění otočného talíře buďte opatrní. Talíř je skleněný a při manipulaci s ním mokřýma rukama může dojít k jeho vyklouznutí, pádu a jeho poškození nebo zničení.

Technické údaje

Napájení:	230 V, 50 Hz
Příkon:	1 050 W
Jmenovitý výstupní výkon:	700 W
Jmenovitá mikrovlnná frekvence:	2 450 MHz
Vnitřní objem:	20 l
Průměr talíře:	255 mm
Rozměry:	439,5 x 358 x 258,2 mm (š x h x v)
Hmotnost (cca):	9,8 kg
Standardní izolační odolnost:	100 M
Standardní dielektrická pevnost:	2500 V/0,5 mA/1 m

Právo na změny vyhrazeno!

Výrobce:

ORAVA retail 1, a.s.
Seberínho 2
821 03 Bratislava
Slovenská republika

Dovozce:

ORAVA retail 1, a.s.	ORAVA distribution CZ, s.r.o.
Seberínho 2	Ostravská 494
821 03 Bratislava	739 25 Sviadnov
Slovenská republika	Česká republika

POKYNY A INFORMACE O ZACHÁZENÍ S POUŽITÝM OBALEM

Použitý obalový materiál odložte na místo určené obcí k ukládání odpadu.

LIKVIDACE POUŽITÝCH ELEKTRICKÝCH A ELEKTRONICKÝCH ZAŘÍZENÍ

Tento symbol na produktech nebo v průvodních dokumentech znamená, že použité elektrické a elektronické výrobky se nesmí přidat do běžného komunálního odpadu. Pro správnou likvidaci, obnovu a recyklaci odevzdejte tyto výrobky na určená sběrná místa.

Alternativně v některých zemích Evropské unie nebo jiných evropských zemích můžete vrátit své výrobky místnímu prodejci při koupi ekvivalentního nového produktu. Správnou likvidací tohoto produktu pomůžete zachovat cenné přírodní zdroje a napomáháte prevenci potenciálních negativních vlivů na životní prostředí a lidské zdraví, což by mohly být důsledky nesprávné likvidace odpadů. Další podrobnosti si vyžádejte od místního úřadu nebo nejbližšího sběrného místa. Při nesprávné likvidaci tohoto druhu odpadu mohou být v souladu s národními předpisy uděleny pokuty.

Pro podnikové subjekty v zemích Evropské unie

Chcete-li likvidovat elektrická a elektronická zařízení, vyžádejte si potřebné informace od svého prodejce nebo dodavatele.

Likvidace v ostatních zemích mimo Evropskou unii

Tento symbol je platný v Evropské unii. Chcete-li tento výrobek zlikvidovat, vyžádejte si potřebné informace o správném způsobu likvidace od místních úřadů nebo od svého prodejce.



Tento výrobek odpovídá všem základním požadavkům směrnic EU, které se na něj vztahují.