

▶ L6FNI48WC

CS Návod k použití
Pračka

USER MANUAL



AEG

OBSAH

1. BEZPEČNOSTNÍ INFORMACE.....	3
2. BEZPEČNOSTNÍ POKYNY	5
3. POPIS SPOTŘEBIČE.....	7
4. TECHNICKÉ ÚDAJE.....	8
5. INSTALACE.....	8
6. PŘÍSLUŠENSTVÍ.....	12
7. OVLÁDAČÍ PANEL.....	13
8. OVLADAČ A TLAČÍTKA.....	14
9. PROGRAMY	16
10. NASTAVENÍ.....	20
11. PŘED PRVNÍM POUŽITÍM.....	20
12. DENNÍ POUŽÍVÁNÍ.....	21
13. TIPY A RADY.....	25
14. ČIŠTĚNÍ A ÚDRŽBA.....	27
15. ODSTRAŇOVÁNÍ ZÁVAD.....	32
16. ÚDAJE O SPOTŘEBĚ.....	34
17. STRUČNÝ PŘEHLED	36
18. POZNÁMKY K OCHRANĚ ŽIVOTNÍHO PROSTŘEDÍ.....	38

PRO DOKONALÉ VÝSLEDKY

Děkujeme vám, že jste si zvolili výrobek značky AEG. Aby vám bezchybně sloužil mnoho let, vyrobili jsme jej s pomocí inovativních technologií, které usnadňují život, a vybavili funkcemi, které u obyčejných spotřebičů nespíš nenajdete. Aby vám sloužil co nejlépe, stačí věnovat pár minut čtení.

Navštivte naše webové stránky:



Rady k používání, brožury, poradce při potížích a informace o servisu a opravách získáte na:

www.aeg.com/support



Zaregistrujte svůj spotřebič a získejte lepší servis:

www.registreaeg.com



Nákup příslušenství, spotřebního materiálu a originálních náhradních dílů pro váš spotřebič:

www.aeg.com/shop

PÉČE O ZÁKAZNÍKY A SERVIS

Doporučujeme používat originální náhradní díly.

V případě kontaktování našeho autorizovaného servisního střediska mějte u sebe následující údaje: Model, výrobní číslo, sériové číslo.

Tyto informace naleznete na typovém štítku.

⚠ Varování / Důležité bezpečnostní informace

ℹ Všeobecné informace a rady

🌿 Informace o ochraně životního prostředí

Změny vyhrazeny.

1. ⚠️ BEZPEČNOSTNÍ INFORMACE



Tento návod si pečlivě přečtěte ještě před zahájením instalace tohoto spotřebiče a jeho prvním použitím.

Výrobce nenese odpovědnost za žádný úraz ani škodu v důsledku nesprávné instalace nebo použití. Návod k použití vždy uchovávejte na bezpečném a přístupném místě pro jeho budoucí použití.

1.1 Bezpečnost dětí a postižených osob

- Tento spotřebič smí používat děti starší osmi let nebo osoby se sníženými fyzickými, smyslovými nebo duševními schopnostmi nebo osoby bez patřičných zkušeností a znalostí, pouze pokud tak činí pod dozorem nebo obdrželi instrukce týkající se bezpečného provozu spotřebiče, a pokud rozumí rizikům spojeným s provozem spotřebiče.
- Děti ve věku od tří do osmi let a osoby s rozsáhlým a komplexním postižením bez stálého dozoru držte z dosahu spotřebiče.
- Děti mladší tří let bez stálého dozoru držte z dosahu spotřebiče.
- Nenechte děti hrát si se spotřebičem.
- Všechny obaly uschovejte mimo dosah dětí a řádně je zlikvidujte.
- Prací prostředky uschovejte mimo dosah dětí.
- Jsou-li dvířka spotřebiče otevřená, nedovolte dětem a domácím zvířatům, aby se k němu přibližovaly.
- Je-li spotřebič vybaven dětskou bezpečnostní pojistkou, doporučuje se ji aktivovat.
- Čištění a uživatelskou údržbu spotřebiče by neměly provádět děti bez dozoru.

1.2 Všeobecné bezpečnostní informace

- Tento spotřebič je určen pouze pro praní domácího prádla určeného k praní v pračce.

- Tento spotřebič je určen k použití v běžné nespolečné domácnosti ve vnitřních prostorách.
- Tento spotřebič lze používat v kancelářích, hotelových pokojích, motelech, agropenzionech a v podobných ubytovacích zařízeních, kde využití nepřesahuje (průměrnou) úroveň využití v domácnosti.
- Neměňte technické parametry spotřebiče.
- Maximální náplň spotřebiče je 8 kg. Nepřekračujte maximální náplň jednotlivých programů (viz kapitola „Programy“).
- Hodnota provozního tlaku vody na přívodu musí být mezi 0,5 bar (0,05 MPa) a 8 bar (0,8 MPa).
- Větrací otvor umístěný vespod spotřebiče nesmí být zakrytý kobercem, rohoží ani jinou podlahovou krytinou.
- Spotřebič musí být připojen k vodovodnímu potrubí pomocí nové soupravy hadic dodané se spotřebičem nebo jiné nové soupravy hadic dodané z autorizovaného servisního střediska.
- Neinstalujte znovu již jednou použitou soupravu hadic.
- Je-li napájecí kabel poškozený, smí ho vyměnit pouze výrobce, autorizované servisní středisko nebo osoby s podobnou příslušnou kvalifikací. Jinak by mohlo dojít k úrazu elektrickým proudem.
- Před prováděním jakékoli údržby spotřebič vždy vypněte a vytáhněte síťovou zástrčku z elektrické zásuvky.
- K čištění spotřebiče nepoužívejte vysokotlaký proud vody nebo páru.
- Spotřebič čistěte vlhkým hadrem. Používejte pouze neutrální mycí prostředky. Nepoužívejte prostředky s drsnými částicemi, drátěnky, rozpouštědla nebo kovové předměty.

2. BEZPEČNOSTNÍ POKYNY

2.1 Instalace

i Instalace musí odpovídat příslušným vnitrostátním předpisům a normám.

- Odstraňte všechny přepravní šrouby a obaly včetně pryžové tlumící vložky s plastovou rozpěrkou.
- Přepravní šrouby uchovejte na bezpečném místě. Bude-li se spotřebič v budoucnu přesouvat, pomocí těchto šroubů se musí zajistit buben, aby nedošlo k poškození vnitřních součástí.
- Při přemísťování spotřebiče buďte vždy opatrní, protože je těžký. Vždy používejte ochranné rukavice a uzavřenou obuv.
- Řiďte se pokyny k instalaci dodanými spolu s tímto spotřebičem.
- Poškozený spotřebič neinstalujte ani nepoužívejte.
- Neinstalujte nebo nepoužívejte spotřebič tam, kde může teplota klesnout pod 0 °C nebo kde je vystaven povětrnostním podmínkám.
- Podlaha, na níž má být spotřebič umístěn, musí být plochá, stabilní, žáruvzdorná a čistá.
- Zkontrolujte, zda mezi spotřebičem a podlahou může proudit vzduch.
- Když spotřebič umístíte na konečné místo, pomocí vodováhy zkontrolujte, zda je správně vyrovnan. Jestliže ne, seřídte nožičky podle potřeby.
- Spotřebič neumísťujte přímo nad odpadním otvorem v podlaze.
- Na spotřebič nestříkejte vodu a nevystavujte ho nadměrné vlhkosti.
- Spotřebič neinstalujte tam, kde nelze dvířka spotřebiče plně otevřít.
- Pod spotřebič nepokládejte uzavřené nádoby na zachycení případného úniku vody. Informace o vhodném příslušenství vám poskytne autorizované servisní středisko.

2.2 Připojení k elektrické síti



VAROVÁNÍ!

Hrozí nebezpečí požáru nebo úrazu elektrickým proudem.

- **VAROVÁNÍ!** Tento spotřebič je určen k instalaci/připojení k zemnicí přípojce v budově.
- Vždy používejte správně instalovanou síťovou zásuvku s ochranou proti úrazu elektrickým proudem.
- Zkontrolujte, zda údaje na typovém štítku souhlasí s parametry elektrické sítě.
- Nepoužívejte rozbočovací zástrčky ani prodlužovací kabely.
- Dbejte na to, abyste nepoškodili napájecí kabel a síťovou zástrčku. Jestliže potřebujete přívodní kabel vyměnit, musí výměnu provést námi autorizované servisní středisko.
- Síťovou zástrčku zapojte do síťové zásuvky až na konci instalace spotřebiče. Po instalaci musí zůstat síťová zástrčka nadále dostupná.
- Nedotýkejte se napájecího kabelu či síťové zástrčky mokřými rukama.
- Neodpojujte spotřebič ze zásuvky tahem za kabel. Vždy tahejte za zástrčku.

2.3 Přívod vody

- Teplota vody nesmí překročit 25 °C.
- Dbejte na to, abyste vodní hadice nepoškodili.
- Před připojením spotřebiče k novým hadicím nebo k hadicím, které nebyly dlouho používány, nebo tam, kde byly prováděny opravy či instalována nová zařízení (vodoměry apod.), nechte vodu na několik minut odtéct, dokud nebude čistá.
- Ujistěte se, že při prvním použití spotřebiče ani po něm nedošlo k viditelnému úniku vody.
- Pokud jsou přívodní hadice příliš krátké, nenastavujte je ani nepoužívejte prodlužovací hadice. Požádejte autorizované servisní středisko o výměnu přívodní hadice.

- Po odstranění obalu může z vypouštěcí hadice vytékat voda. Je to z důvodu testování spotřebiče pomocí vody ve výrobním závodě.
- Vypouštěcí hadici lze prodloužit maximálně o 400 cm. V případě prodloužení hadice nebo ostatních hadic kontaktujte autorizované servisní středisko.
- Po instalaci musí zůstat kohoutek nadále dostupný.

2.4 Použití spotřebiče



VAROVÁNÍ!

Hrozí nebezpečí poranění, zásahu elektrickým proudem, požáru nebo poškození spotřebiče.

- Řiďte se bezpečnostními pokyny uvedenými na balení pracího prostředku.
- Do spotřebiče, do jeho blízkosti nebo na spotřebič neumisťujte hořlavé předměty nebo předměty nasáklé hořlavinami.
- Neperte tkaniny, které jsou silně znečištěné olejem, tukem nebo jinými mastnými látkami. Mohly by se poškodit pryžové součásti pračky. Takové tkaniny předepte v ruce, než je vložíte do pračky.
- V průběhu programu se nedotýkejte skla dvířek. Sklo může být horké.
- Ujistěte se, že se v prádle nenachází žádné kovové předměty.

2.5 Servis

- Je-li nutná oprava spotřebiče, obraťte se na autorizované servisní středisko. Používejte pouze originální náhradní díly.
- Upozorňujeme, že opravy svépomocí a neprofesionální opravy mohou mít bezpečnostní následky a mohou zneplatnit záruku.
- Následující náhradní díly budou k dispozici 10 let po ukončení výroby tohoto modelu: motor a kartáče

motoru, převodovka mezi motorem a bubnem, čerpadla, tlumiče a pružiny, prací buben, ložisková hvězdice bubnu a příslušná kuličková ložiska, topná tělesa a topné články, včetně tepelných čerpadel, potrubí a příslušného vybavení včetně hadic, ventilů, filtrů a systémů proti únikům vody, obvodové desky, elektronické displeje, tlakové spínače, termostaty a snímače, software a firmware včetně resetovacího softwaru, dvířka, dveřní závěs a těsnění, ostatní těsnění, sestava zámku dvířek, plastové periferie jako např. dávkovače pracích prostředků. Upozorňujeme, že některé z těchto náhradních dílů jsou dostupné pouze profesionálním opravářům a že ne všechny díly jsou vhodné pro všechny modely.

- Pokud jde o žárovku (žárovky) v tomto spotřebiči a samostatně prodávané náhradní žárovky: Tyto žárovky jsou navrženy tak, aby odolaly extrémním fyzickým podmínkám v domácích spotřebičích, ať už jde o teplotu, vibrace či vlhkost, nebo jsou určeny k signalizaci informací o provozním stavu spotřebiče. Nejsou určeny k použití v jiných spotřebičích a nejsou vhodné k osvětlení místností v domácnosti.

2.6 Likvidace



VAROVÁNÍ!

Hrozí nebezpečí úrazu či udušení.

- Odpojte spotřebič od elektrické sítě a přívodu vody.
- Odřízněte síťový kabel v blízkosti spotřebiče a zlikvidujte jej.
- Odstraňte dveřní západku, abyste zabránili uvěznění dětí a domácích zvířat v bubnu.
- Spotřebič zlikvidujte v souladu s místními předpisy pro likvidaci elektrického a elektronického odpadu (WEEE).

3. POPIS SPOTŘEBIČE

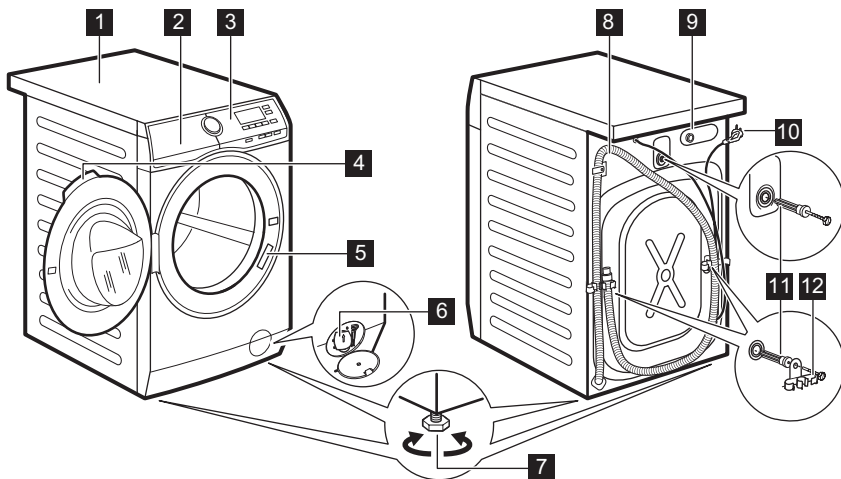
3.1 Speciální funkce

Vaše nová pračka splňuje všechny moderní požadavky na účinné praní prádla s nízkou spotřebou vody, energie a pracího prostředku a na šetrnou péči o tkaniny.

- Funkce **ProSense System** automaticky upravuje délku programu

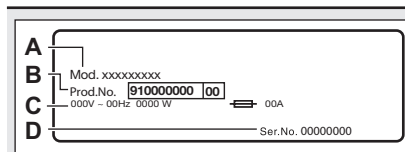
podle prádla v bubnu, aby bylo dosaženo skvělých výsledků praní za co nejkratší možnou dobu. Další podrobnosti najdete v odstavci „Detekce náplně ProSense System“.

3.2 Přehled spotřebiče



- 1** Horní deska
- 2** Dávkač pracího prostředku
- 3** Ovládací panel
- 4** Držadlo dveří
- 5** Typový štítek
- 6** Filtr vypouštěcího čerpadla
- 7** Nožičky pro vyrovnání spotřebiče

- 8** Vypouštěcí hadice
- 9** Připojení přívodní hadice
- 10** Napájecí kabel
- 11** Přepravní šrouby
- 12** Držák hadice



Na typovém štítku je uveden název modelu (A), výrobní číslo (B), elektrické parametry (C) a sériové číslo (D).

4. TECHNICKÉ ÚDAJE

Rozměry	Šířka / Výška / Celková hloubka	59,6 cm / 84,7 cm / 57,7 cm
Připojení k elektrické síti	Napětí	230 V
	Celkový příkon	2 000 W
	Pojistka	10 A
	Frekvence	50 Hz
Úroveň ochrany proti průniku pevných částic a vlhkosti, kterou zajišťuje ochranný kryt s výjimkou míst, kde není nízkonapěťové vybavení chráněno proti vlhkosti		IPX4
Tlak přívodu vody	Minimální	0,5 bar (0,05 MPa)
	Maximální	8 bar (0,8 MPa)
Přívod vody ¹⁾		Studená voda
Maximální množství prádla	Bavlna	8 kg
Rychlost odstředování	Maximální rychlost odstředování	1351 ot./min.

¹⁾ Přívodní hadici připojte ke kohoutku se 3/4" závitem.

5. INSTALACE

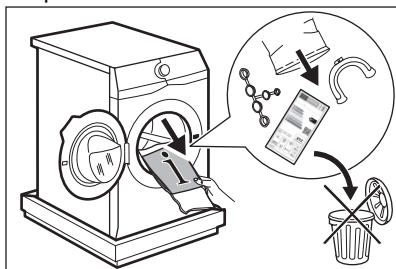


VAROVÁNÍ!

Viz kapitoly o bezpečnosti.

5.1 Vybalení

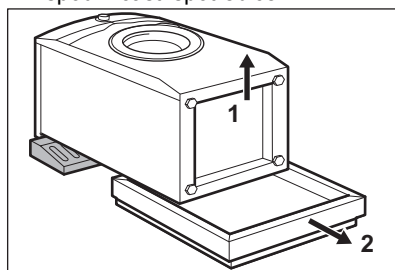
1. Otevřete dvířka. Vymějte všechno prádlo z bubny.



Příslušenství dodaná spolu se spotřebičem se mohou lišit podle modelu.

2. Na podlahu za spotřebič položte obalový prvek a spotřebič opatrně položte na jeho zadní stranu.

Odstraňte polystyrénovou ochranu ze spodní části spotřebiče.

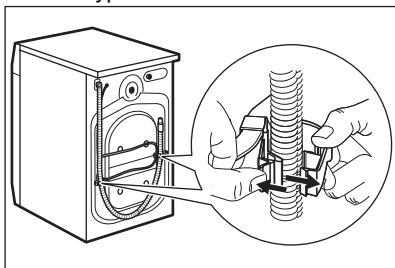


POZOR!

Nepokládejte pračku na její přední část.

3. Zvedněte spotřebič zpět do vzpřímené polohy. Vyndejte napájecí

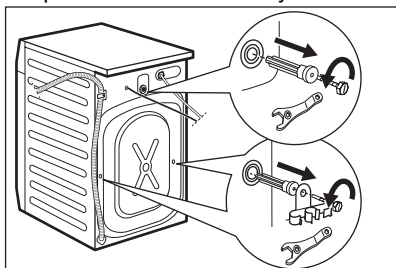
kabel a vypouštěcí hadici z držáků.



VAROVÁNÍ!

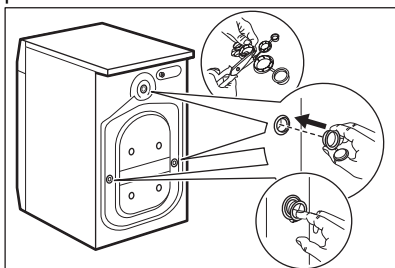
Z vypouštěcí hadice může vytékat voda. Důvodem je přezkoušení pračky ve výrobním závodě.

4. Klíčem přiloženým ke spotřebiči vyšroubujte tři šrouby. Vytáhněte plastové distanční kolíky.



Obaly a přepravní šrouby doporučujeme uschovat pro případné další stěhování spotřebiče.

5. Do otvorů vložte plastové krytky, které naleznete v sáčku s návodem k použití.



5.2 Umístění a vyrovnání

1. Instalujte spotřebič na tvrdé rovné podlaze.



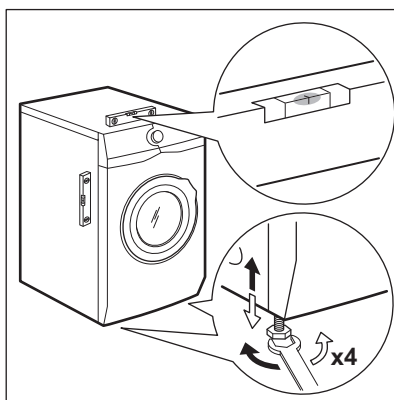
Zkontrolujte, zda se spotřebič nedotýká zdi ani jiných zařízení či kusů nábytku.

2. Uvolněním nebo utažením nožiček spotřebič vyrovnáte.



VAROVÁNÍ!

Spotřebič nevyrovnávejte podložním kusů kartonu, dřeva či obdobných materiálů pod jeho nožičky.



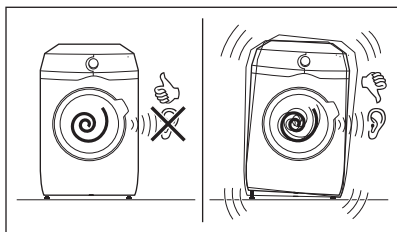
Spotřebič musí být vyrovnaný a stabilní.



Správné vyrovnání spotřebiče zabraňuje vibracím, hluku a pohybu spotřebiče během jeho provozu.

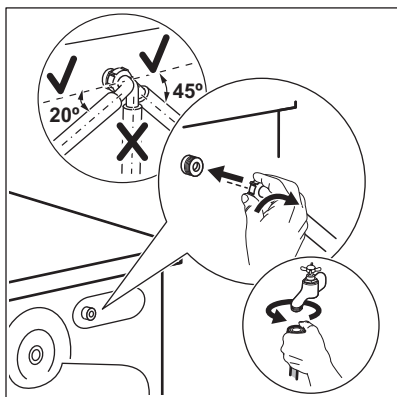


Je-li spotřebič umístěn na podstavci nebo pokud je na pračce instalována bubnová sušička, použijte příslušenství popsané v části „Příslušenství“. Pozorně si přečtěte pokyny dodané spolu se spotřebičem a příslušenstvím.

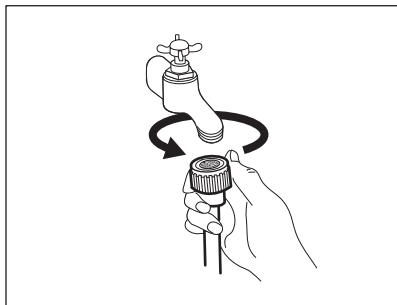


5.3 Přívodní hadice

1. Připojte přívodní hadici k zadní straně spotřebiče.
2. Nastavte ji doleva či doprava podle umístění vodovodního kohoutku.



- i** Přesvědčte se, že přívodní hadice není ve svislé poloze.
3. V případě potřeby povolte kruhovou matici a nastavte ji do správné polohy.
 4. Přívodní hadici připojte ke kohoutku se studenou vodou a závitem 3/4".



VAROVÁNÍ!

Teplota vody nesmí překročit 25 °C.



POZOR!

Ujistěte se, že ze spojek neuniká voda.



Pokud jsou přívodní hadice příliš krátké, nenastavujte je ani nepoužívejte prodlužovací hadice. Požádejte servisní středisko o výměnu přívodní hadice.

5.4 Vypouštění vody

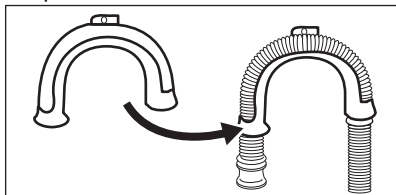
Vypouštěcí hadice by se měla nacházet ve výšce minimálně 60 cm a maximálně 100 cm od podlahy.



Hadici lze prodloužit o maximálně 400 cm. V případě prodloužení hadice nebo ostatních hadic kontaktujte autorizované servisní středisko.

Vypouštěcí hadici lze připojit několika způsoby:

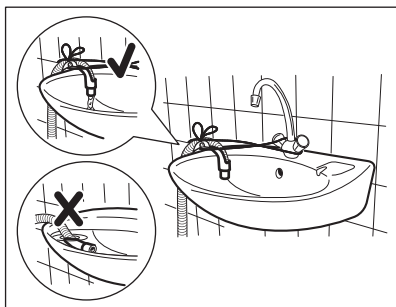
1. Vytvořte na vypouštěcí hadici ohyb ve tvaru U a založte ji kolem plastového kolena.



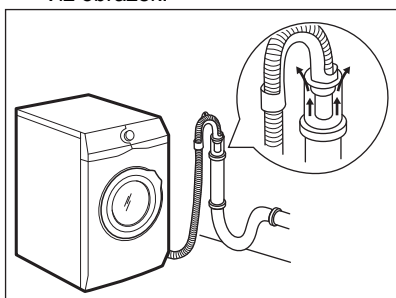
2. **Na kraji umyvadla** - Upevněte koleno k vodovodnímu kohoutku nebo zdi.



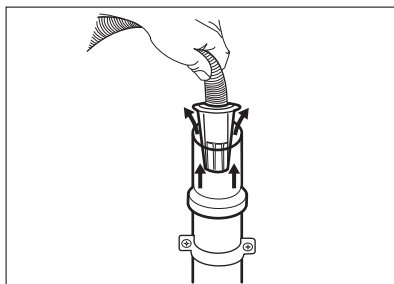
Ujistěte se, že se plastové koleno nemůže během vypouštění spotřebiče pohybovat.



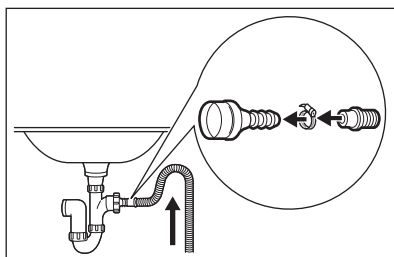
- i** Ujistěte se, že konec vypouštěcí hadice není ponořen ve vodě. Špinavá voda by se mohla vrátit do spotřebiče.
3. **Ke stoupacímu potrubí s průduchem** - Vložte vypouštěcí hadici přímo do odpadního potrubí. Viz obrázek.



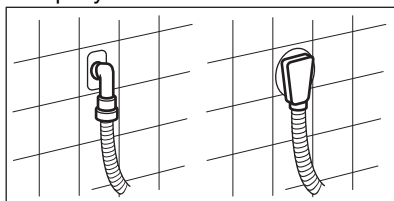
- i** Konec vypouštěcí hadice musí být stále větraný, tj. vnitřní průměr odpadního potrubí (min. 38 mm - min. 1,5") musí být širší než vnější průměr vypouštěcí hadice.
4. Pokud konec vypouštěcí hadice vypadá takto (viz obrázek), můžete jej zatlačit přímo do stoupacího potrubí.



5. **Bez plastového kolena, k přípoje sifonu** - Vypouštěcí hadici nasuňte na hubici sifonu a zajistěte ji sponou. Viz obrázek.



- i** Ujistěte se, že je na vypouštěcí hadici oblouk, aby se do spotřebiče nedostávala voda či nečistoty vypouštěné z umyvadla.
6. Zaveďte hadici přímo do odpadního potrubí zabudovaného ve stěně místnosti se zajištěním pomocí spony.



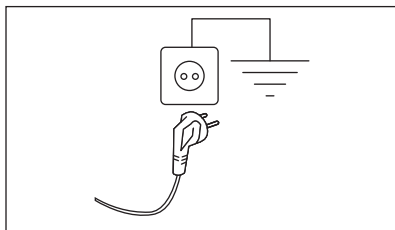
5.5 Připojení k elektrické síti

Na konci instalace spotřebiče můžete zapojit síťovou zástrčku do síťové zásuvky.

Typový štítek na vnitřní hraně dveří spotřebiče a část „Technické údaje“ stanovují potřebné elektrické parametry. Ujistěte se, že jsou kompatibilní s napájením ze sítě.

Ověřte si, zda váš domácí elektrický rozvod unese maximální požadované zatížení i případně další současně zapnuté domácí elektrospotřebiče.

Spotřebič zapojte na zásuvku s uzemněním.



Napájecí kabel musí být po instalaci spotřebiče snadno přístupný.

V případě jakýchkoliv elektrikařských prací potřebných k instalaci tohoto spotřebiče se obraťte na naše autorizované servisní středisko.

Výrobce odmítá veškerou odpovědnost za možné poškození zdraví nebo za škody na majetku, k nimž došlo v důsledku nedodržení výše uvedených pokynů.

6. PŘÍSLUŠENSTVÍ

6.1 K dostání v internetovém obchodě www.aeg.com/shop nebo u autorizovaného prodejce

Pozorně si přečtěte pokyny dodané spolu s příslušenstvím.



Pouze správné příslušenství schválené společností AEG zajistí bezpečnostní standardy spotřebiče. Při použití neschválených součástí budou jakékoliv záruční nároky neplatné.

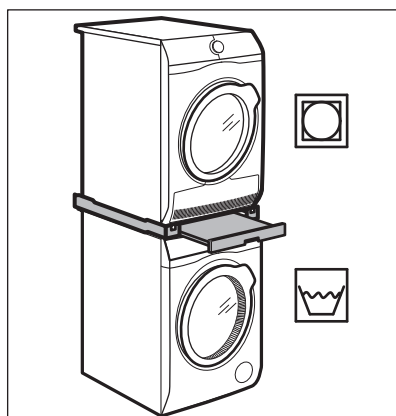
6.2 Souprava fixovacích destiček

Pokud spotřebič instalujete na podstavec, který není příslušenstvím dodaným společností AEG, zajistěte jej pomocí fixovacích destiček.

Pozorně si přečtěte pokyny dodané spolu s příslušenstvím.

6.3 Spojovací sada

Bubnovou sušičku lze umístit na pračku **pouze za použití správné spojovací sady.**

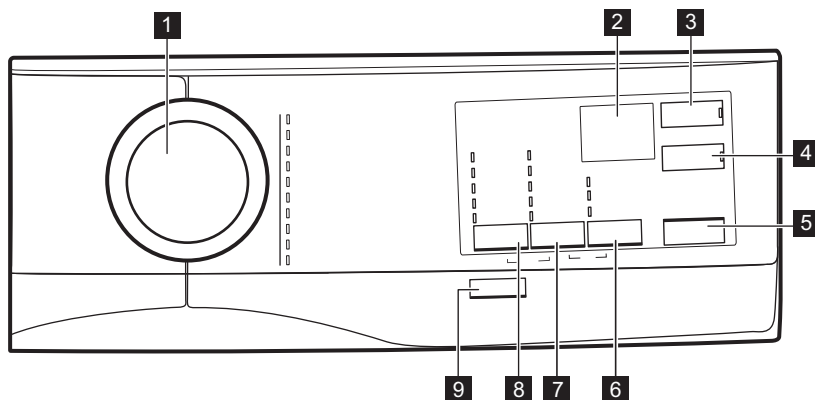



VAROVÁNÍ!

Bubnovou sušičku neumísťujte pod pračku. Ověřte kompatibilitu spojovací sady podle hloubky vašich spotřebičů.

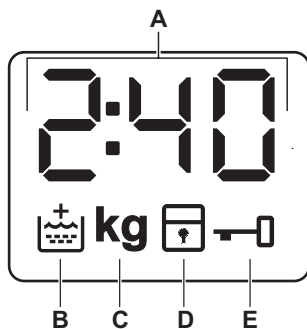
7. OVLÁDACÍ PANEL

7.1 Popis ovládacího panelu



- 1** Volič programu
- 2** Displej
- 3** Dotykové tlačítko Odložený start
- 4** Dotykové tlačítko Úspora času
- 5** Dotykové tlačítko Start/Pauza
- 6** Volba dotykové tlačítko
 - Skvrny funkce
 - Předpírka funkce
- Funkce Pouze máchání
- 7** Dotykové tlačítko snížení rychlosti Odstředování
 - Bez odstředění funkce 
 - Funkce Zastavení máchání
- 8** Dotykové tlačítko Teplota
- 9** Tlačítko Zap./Vyp.

7.2 Displej



A		Tento digitální ukazatel může zobrazovat: <ul style="list-style-type: none"> • Délku programu (např. 2:40). • Čas odkladu (např. 30' nebo 2h). • Konec programu (0). • Výstražný kód (E20).
B		Ukazatel extra máchání. Rozsvítí se, když je tato funkce navolená.
C	kg	Ukazatel kg bliká během detekce náplně prádla.
D		Ukazatel dětské bezpečnostní pojistky.
E		Ukazatel zablokování dvířek.

8. OVLADAČ A TLAČÍTKA

8.1 Zap./Vyp.

Stisknutím tohoto tlačítka na několik málo sekund umožní zapnutí či vypnutí spotřebiče. Při zapínání a vypínání spotřebič zazní dvě různé melodie.

Jelikož funkce pohotovostního režimu automaticky vypne spotřebič, aby snížila spotřebu energie, v několika málo případech můžete požadovat opětovné zapnutí spotřebiče.

Po více podrobností viz odstavec Pohotovostní režim v kapitole Denní používání.

8.2 Úvod



Funkce nejsou volitelné se všemi pracími programy. Zkontrolujte kompatibilitu mezi funkcemi a pracími programy v „Tabulce programů“. Funkce se mohou navzájem vylučovat, kdy vám spotřebič nedovolí současně nastavit nekompatibilní funkce. Dbejte na to, aby displej a dotyková tlačítka byly vždy čisté a suché.

8.3 Teplota

Po zvolení pracího programu spotřebič automaticky navrhne výchozí teplotu.

Nastavením této funkce změníte výchozí teplotu.

Ukazatel = studená voda (spotřebič neohřívá vodu).

8.4 Odstředování

Když nastavíte program, spotřebič automaticky nastaví maximální povolenou rychlost odstředování.

Opakované stisknutí tohoto tlačítka:

Aktivujte funkci Zastavení máchání

- Nastavením této funkce zabráníte zmačkání tkanin.
- Rozsvítí se příslušná kontrolka.
- Po dokončení programu zůstane v bubnu voda.
- Dvířka zůstanou zablokovaná a buben se pravidelně otáčí, aby se snížilo zmačkání prádla.
- Před odblokováním dvířek je nutné vypustit vodu.
- Pokud stisknete tlačítko Start/Pauza, spotřebič provede odstředovací fázi a vypustí vodu.



Spotřebič automaticky vypustí vodu přibližně po 18 hodinách.


Aktivujte funkci Bez odstředění

- Nastavením této funkce vypnete všechny fáze odstředování. K dispozici je pouze vypouštěcí fáze.
- Rozsvítí se příslušná kontrolka.
- Tuto funkci nastavte u velmi jemných tkanin.
- Fáze máchání u některých pracích programů spotřebuje více vody.

i Rychlost odstředování lze snížit.

8.5 Volba

Opětovným stisknutím tohoto tlačítka zapnete jednu z dostupných funkcí.

- **Skvrny**
Volbou této funkce přidáte k programu fázi k odstranění skvrn, která umožňuje praní silně zašpiněného nebo poskvrněného prádla s odstraňovačem skvrn. Nalijte odstraňovač skvrn do komory . Odstraňovač skvrn bude přidán během příslušné fáze pracího programu.

i Tato funkce může prodloužit délku programu.

i Tato funkce není k dispozici u programů s teplotou nižší než 40 °C.

- **Předpírka**
Pomocí této funkce přidáte před fázi praní fázi předpírky při teplotě 30 °C. Tato funkce se doporučuje u silně zašpiněného prádla, zejména pokud obsahuje písek, prach, bahno nebo jiné pevné částice.

i Tato funkce může prodloužit délku programu.

- **Pouze máchání**
Spotřebič provede pouze fázi máchání, odstředění a vypouštění zvoleného programu. Rozsvítí se příslušná kontrolka.

8.6 Odložený start

Díky této funkci můžete odložit spuštění programu na příhodnější čas.

Opakovaným stisknutím tlačítka nastavíte požadovanou prodlevu. Čas se zvyšuje v krocích po 30 minutách až do 90 minut a po dvou hodinách až do 20 hodin.

Svítil kontrolka této funkce a kontrolka nastavené hodnoty. Po stisknutí tlačítka Start/Pauza spotřebič spustí odpočet.

8.7 Úspora času

Tato funkce je vhodná ke zkrácení délky pracího programu.

Tuto funkci použijte pro normálně nebo lehce zašpiněné prádlo nebo prádlo k osvěžení.

Jedním stisknutím tohoto tlačítka zkrátíte délku programu.

V případě menší náplně **dvou** stisknutím tohoto tlačítka nastavíte extra krátký program.

Svítil kontrolka této funkce a kontrolka nastavené hodnoty.




8.8 Start/Pauza

Stisknutím tlačítka Start/Pauza spustíte nebo pozastavíte spotřebič či přerušíte probíhající program.

9. PROGRAMY

9.1 Tabulka programů

Prací programy

Program	Popis programu
Prací programy	
Eco 40-60	Bílá bavlna a bavlna s trvalými barvami. Normálně zašpiněné prádlo. Spotřeba energie se sníží a délka pracovního programu se prodlouží. Tím se dosáhne dobrých výsledků praní.
Bavlna	Bílá a barevná bavlna silně a normálně zašpiněné bavlněné prádlo.
Syntetika	Prádlo ze syntetických nebo směsových tkanin. Normálně zašpiněné prádlo.
Jemné prádlo	Prádlo z jemných tkanin jako akryl, viskóza a směsové tkaniny vyžadující šetrnější praní. Normálně a lehce zašpiněné prádlo.
Vlna/Hedvábí  	Vlna vhodná k praní v pračce, vlněné a jiné tkaniny, které lze prát ručně se symbolem „ruční praní“ na etiketě ¹⁾ .
20 min. - 3 kg	Lehce zašpiněné nebo jednou nošené bavlněné a syntetické prádlo.
Bavlna 20°	Směsové tkaniny (bavlněné a syntetické prádlo) ²⁾ .
Snadné žehlení	Syntetické prádlo vyžadující šetrné praní. Normálně a lehce zašpiněné prádlo. ³⁾
Antialergický 	Bílé bavlněné prádlo. Tento vysoce výkonný prací program v kombinaci s parní párou odstraní více než 99,99 % bakterií a virů ⁴⁾ udržuje teplotu nad 60 °C po celou dobu pracovní fáze; s dodatečným účinkem na vlákna díky parní fázi, vylepšená oplachovací fáze zajišťuje správné odstranění zbytků pracovního prostředku a mikroorganismů. Tento program také zajišťuje odpovídající snížení množství pylu/alergenních předmětů.
Odstřed./Vypouštění	Veškeré tkaniny s výjimkou vlněných a jemných tkanin. Pro odstředění prádla a vypouštění vody z bubnu.



¹⁾ Během tohoto programu se buben otáčí pomalu, a praní je tak k prádlu šetrné. Může se zdát, že se buben neotáčí nebo že se neotáčí správně, ale to je u tohoto programu běžný jev.



²⁾ Tento program je určen pro každodenní používání a dosáhnete s ním dobrých výsledků praní při nejnížší spotřebě energie a vody.

³⁾ Aby se zabránilo pomačkání prádla, teplota vody v tomto programu je regulována a fáze praní a odstředění je mírná. Spotřebič přidá několik máchání.

⁴⁾ Testováno na Staphylococcus aureus, Enterococcus faecium, kandidové albicans, Pseudomonas aeruginosa a MS2 Bacteriophage v externím testu provedeném společností Swisstatest Testmaterialien AG v roce 2021 (zkušební zpráva č. 202120117).

Teplota programu, maximální rychlost odstředování a maximální náplň



Program	Výchozí teplota Rozsah teploty	Referenční rychlost odstředování Rozsah otáček od- středění	Maximální množství prá- dla
Prací programy			
Eco 40-60	40 °C ¹⁾	1400 ot./min. 1400 ot./min. – 800 ot./min.	8 kg
Bavlna	40 °C 95 °C - * (stu- dená)	1400 ot./min. 1400 ot./min. – 800 ot./min.	8 kg
Syntetika	40 °C 60 °C - * (stu- dená)	1200 ot./min. 1200 ot./min. – 800 ot./min.	3 kg
Jemné prádlo	30 °C 40 °C - * (stu- dená)	1200 ot./min. 1200 ot./min. – 800 ot./min.	2 kg
Vlna/Hedvábí 	40 °C 40 °C - * (stu- dená)	1200 ot./min. 1200 ot./min. – 800 ot./min.	1,5 kg
20 min. - 3 kg	30 °C 40–30 °C	1200 ot./min. 1200 ot./min. – 800 ot./min.	3 kg
Bavlna 20°	* (studená)	1400 ot./min. 1400 ot./min. – 800 ot./min.	8 kg
Snadné žehlení	40 °C 60 °C - * (stu- dená)	800 ot./min. 800 ot./min. – 800 ot./ min.	3 kg
Antialergický 	60 °C	1400 ot./min. 1400 ot./min. – 800 ot./min.	8 kg

FUNKCE	PROGRAM Eco 40-60	Bavlna	Syntetika	Jemné prádlo	Vlna/Hedvábí 	20 min. - 3 kg	Bavlna 20°	Snadné žehlení	Antialergický 	Odstřed. / Mypouštění
Odložený start	■	■	■	■	■	■	■	■	■	■

1) Tato funkce není k dispozici s teplotou nižší než 40 °C.

2) Pokud nastavíte nejkratší délku trvání programu, doporučujeme snížit množství prádla. Spotřebič lze plně naložit, výsledky praní však mohou být méně uspokojivé.

Vhodné prací prostředky pro prací programy

Program	Univerzální práškový prací prostředek ¹⁾	Univerzální tekutý prací prostředek	Tekutý prací prostředek na barevné prádlo	Pro jemné vlněné prádlo	Speciální
Eco 40-60	▲	▲	▲	--	--
Bavlna	▲	▲	▲	--	--
Syntetika	▲	▲	▲	--	--
Jemné prádlo	--	--	--	▲	▲
Vlna/Hedvábí 	--	--	--	▲	▲
20 min. - 3 kg	--	▲	▲	--	--
Bavlna 20°	▲	▲	▲	--	--
Snadné žehlení	▲	▲	▲	--	--
Antialergický 	▲	▲	▲	--	--

1) Při teplotě vyšší než 60 °C se doporučuje používat práškový prací prostředek.

▲ = Doporučeno

-- = Nedoporučeno

9.2 Woolmark Wool Care - Modrá




Prací program pro vlnu u této pračky schválila společnost Woolmark pro praní vlněných oděvů určených pro „ruční praní“ za podmínky, že tyto oděvy se budou prát podle pokynů uvedených na etiketě a podle pokynů výrobce této pračky. M1511

Symbol Woolmark představuje v mnoha zemích certifikační známku.

10. NASTAVENÍ

10.1 Dětská bezpečnostní pojistka

Díky této funkci můžete zabránit dětem, aby si hrály s ovládacím panelem.

- Funkci **zapnete či vypnete** současným stisknutím tlačítek Odštěďování a Volba, dokud se na ukazatel  **nezobrazí nebo nezhasne** na displeji.

Tuto funkci lze zapnout:

- Po stisknutí tlačítka Start/Pauza: všechna tlačítka i volič programů jsou vypnutá (kromě tlačítka Zap./Vyp.).
- Před stisknutím tlačítka Start/Pauza: spotřebič nelze spustit.

Spotřebič uchovává volbu této funkce po jeho vypnutí.

10.2 Zvuková signalizace

Zvuková signalizace zazní při dokončení programu (cca dvouminutový sled zvuků).


Chcete-li **vypnout či zapnout** zvukovou signalizaci, stiskněte současně na šest sekund tlačítka Odložený start a Úspora času.




Když zvukovou signalizaci vypnete, bude stále funkční v případě poruchy spotřebiče.

10.3 Trvalé extra máchání

S touto funkcí můžete trvale zapnout přidavné máchání při volbě nového programu.

- Funkci **zapnete či vypnete** současným stisknutím Teplota a Odštěďování, dokud se příslušný ukazatel  **nezobrazí nebo nepřestane zobrazovat** na displeji.

11. PŘED PRVNÍM POUŽITÍM

1. Ujistěte se, že jste ze spotřebiče odstranili všechny přepravní šrouby.
2. Ujistěte se, že je k dispozici elektrické napájení a vodovodní kohoutek je otevřený.
3. Nalijte menší množství pracího prostředku do přihrádky označené .

4. Nastavte a spusťte program pro bavlnu na nejvyšší teplotu bez prádla v bubnu.

Tímto postupem odstraníte všechny možné nečistoty z bubnu a vany spotřebiče.

12. DENNÍ POUŽÍVÁNÍ



VAROVÁNÍ!

Viz kapitoly o bezpečnosti.

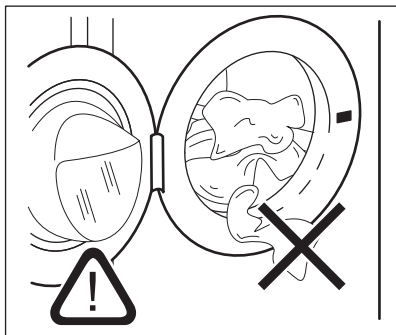
12.1 Zapnutí spotřebiče

1. Zapojte zástrčku do zásuvky.
2. Otevřete vodovodní kohoutek.
3. Stisknutím tlačítka na několik sekund zapnete spotřebič.

Zazní krátký zvukový signál (je-li zapnutý).

12.2 Vkládání prádla

1. Otevřete dvířka spotřebiče.
2. Prádlo před vložením do spotřebiče protřepte.
3. Vložte prádlo do bubnu kus po kuse. Ujistěte se, že do bubnu nevkládáte příliš mnoho prádla.
4. Dvířka dobře zavřete.



POZOR!

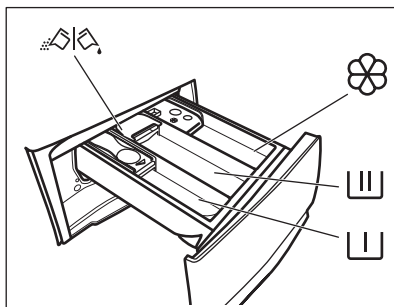
Ujistěte se, že mezi těsněním a dvířky nezůstane žádné prádlo. Hrozí nebezpečí úniku vody nebo poškození prádla.



POZOR!

Praní tkanin, které jsou silně znečištěné olejem nebo tukem, by se mohly poškodit pryžové součásti pračky.

12.3 Plnění pracího prostředku a přísad



Komora pro fázi předpírky, pro program namáčení nebo pro odstraňovač skvrn.



Komora pro fázi praní.



Komora na tekuté přísady (aviváž, škrob).

MAX Značka maximálního množství pro tekuté přísady.



Klapka pro práškový nebo tekutý prací prostředek.



Vždy se řiďte pokyny na balení pracích prostředků. Doporučujeme však nepřekračovat maximální vyznačené množství (**MAX**). Toto množství však zaručí nejlepší výsledky praní.

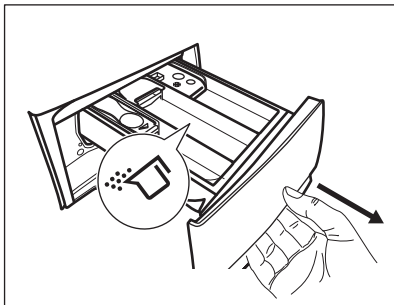


V případě potřeby po pracím programu odstraňte z dávkovače zbytky pracího prostředku.

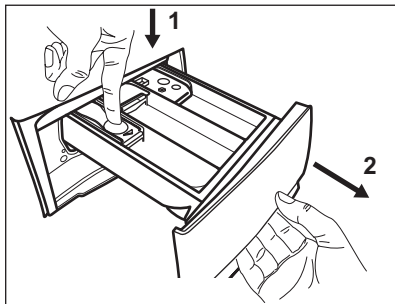
12.4 Zkontrolujte polohu klapky

1. Vytáhněte dávkovač pracího prostředku až na doraz.

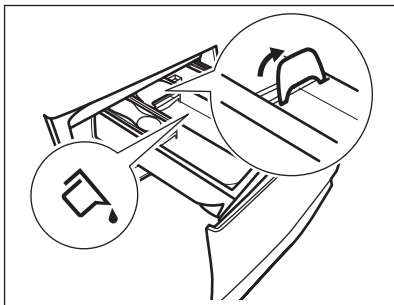
2. Stiskněte páčku dolů a vyjměte dávkovač.



3. Chcete-li použít práškový prací prostředek, otočte klapku směrem nahoru.

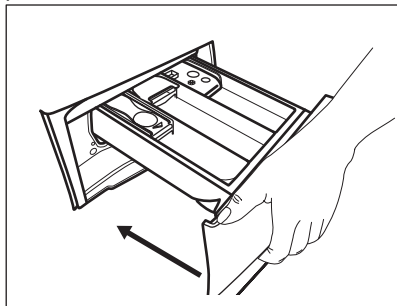


4. Chcete-li použít tekutý prací prostředek, otočte klapku směrem dolů.



i S klapkou DOLE:

- Nepoužívejte gelové nebo husté tekuté prací prostředky.
 - Nepoužívejte více tekutého pracího prostředku, než je uvedeno na klapce.
 - Nenastavujte fázi předpírky.
 - Nenastavujte funkci odloženého startu.
5. Odměřte prací prostředek a aviváž.
6. Opatrně zavřete dávkovač pracího prostředku.



Ujistěte se, že klapka neblokuje zavírání zásuvky.

12.5 Nastavení programu


1. Pootočte voličem programů na volbu požadovaného pracího programu. Rozsvítí se příslušná kontrolka programu. Ukazatel tlačítka Start/Pauza bliká. Na displeji se zobrazí délka programu.
2. Změnu teploty nebo rychlosti odštěďování provedete stisknutím příslušných tlačítek.
3. V případě potřeby nastavte jednu či více funkcí stisknutím příslušných tlačítek. Na displeji se zobrazí příslušné ukazatele a poskytované údaje se změní odpovídajícím způsobem.

- i** V případě, že určitá volba **není možná**, nezobrazí se žádný ukazatel a zazní zvukový signál.

12.6 Spuštění programu s odloženým startem


Stiskněte tlačítko Start/Pauza. Spotřebič spustí odpočet do odloženého startu.

Po dokončení odpočtu se spustí nastavený program.

-  Na konci odpočtu se spustí úprava délky programu PROSENSE.

Zrušení odloženého startu po spuštění odpočtu

Zrušení odloženého startu:

1. Stisknutím tlačítka Start/Pauza pozastavte chod spotřebiče. Příslušný ukazatel začne blikat.
2. Opakovaně stiskněte tlačítko Odložený start, dokud se na displeji nezobrazí .
3. Opětovným stisknutím tlačítka Start/Pauza program okamžitě spustíte.

Změna odloženého startu po spuštění odpočtu

Změna odloženého startu:

1. Stisknutím tlačítka Start/Pauza pozastavte chod spotřebiče. Příslušný ukazatel začne blikat.
2. Opakovaně stiskněte tlačítko Odložený start, dokud se na displeji nezobrazí požadovaný čas prodlevy.
3. Opětovným stisknutím tlačítka Start/Pauza spustíte nový odpočet.


12.7 Spuštění programu

Stisknutím tlačítka Start/Pauza program spustíte.


Příslušný ukazatel přestane blikat a trvale se zobrazuje.



Program se spustí a dvířka se zablokují.

Na displeji se zobrazí ukazatel .

-  Před naplněním spotřebiče vodou může krátce pracovat vypouštěcí čerpadlo.

12.8 Detekce náplně ProSense


-  Délka programu na displeji poukazuje na **střední/velkou náplň**.


1. Spotřebič detekuje náplň během prvních 30 sekund: ukazatel **kg** a časové tečky  bliká, buben se krátce otáčí.
2. Na konci detekce náplně zhasne ukazatel **kg** a tečky času  přestanou blikat. Délka programu se následně upraví a může se při tom zvýšit či snížit. Po dalších 30 sekundách se začne napouštět voda.


V takovém případě je po dalších 30 sekund možné pozastavit chod spotřebiče a odebrat nadbytečné prádlo.

Po odebrání nadbytečného prádla stisknutím tlačítka Start/Pauza program opět spustíte. Fáze ProSense se může opakovat až třikrát (viz bod 1).

Důležité! Pokud nesnížíte množství prádla, prací program se stále spustí, bez ohledu na přeplnění. V takovém případě nebude možné zaručit nejlepší výsledky praní.

-  Přibližně 20 minut po spuštění programu může znovu dojít k úpravě délky programu v závislosti na nasákovosti vody tkaninami.

-  Detekce ProSense se provádí pouze u kompletních pracích programů (bez navolení přeskočených fází).

-  Funkce Funkce ProSense není k dispozici u některých programů, například Vlna/Hedvábí, programů s krátkým cyklem a bez praní.

12.9 Přerušování programu a změna funkcí

Při spuštěném programu můžete změnit **pouze určité** funkce:

1. Stiskněte tlačítko Start/Pauza.

Příslušný ukazatel začne blikat.

2. Změňte funkce. Údaje poskytované na displeji se změni odpovídajícím způsobem.
3. Stiskněte opět tlačítko Start/Pauza. Prací program bude pokračovat.

12.10 Zrušení probíhajícího programu

1. Stisknutím tlačítka Zap./Vyp. zrušíte program a vypnete spotřebič.
 2. Stisknutím tlačítka Zap./Vyp. opětovně zapnete spotřebič.
- Nyní můžete zadat nový prací program.



Pokud již byla provedena fáze ProSense a již započalo napouštění vody, nový program se spustí **bez zopakování fáze ProSense**. Voda a prací prostředek nebudou vypuštěny, aby se zabránilo plýtvání. Na displeji se zobrazí maximální délka programu, která se zaktualizuje cca 20 minut po spuštění nového programu.

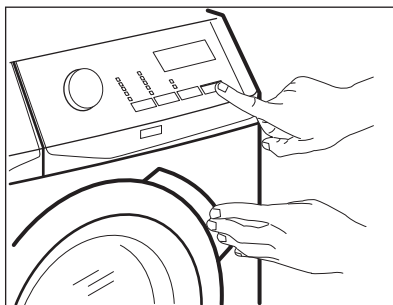
12.11 Otevření dvířek - Vložení oblečení

Zatímco probíhá program nebo odpočet odloženého startu, dvířka spotřebiče jsou zablokována.



Pokud je teplota a hladina vody v bubnu příliš vysoká anebo se buben stále otáčí, nelze dvířka otevřít.


1. Stiskněte tlačítko Start/Pauza . Na displeji se přestane zobrazovat příslušný ukazatel zablokování dvířek.



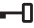
2. Otevřete dvířka spotřebiče. V případě potřeby vložte nebo vyjměte prádlo.
3. Zavřete dvířka a stiskněte tlačítko Start/Pauza . Program nebo odpočet odloženého startu bude pokračovat.
4. Dvířka lze otevřít po dokončení programu, nebo nastavte program/funkci odstředování a vypouštění a poté stiskněte tlačítko Start/Pauza .

12.12 Konec programu

Po dokončení programu se spotřebič automaticky zastaví. Zazní zvuková signalizace (pokud je zapnutá).

Na displeji se všechny ukazatele prací fáze ustálí a oblast času začne zobrazovat .

Zhasne kontrolka tlačítka Start/Pauza.

Dvířka se odblokují a ukazatel  zhasne.

1. Stisknutím tlačítka Zap./Vyp. vypnete spotřebič.

Po pěti minutách od konce programu funkce úspory energie spotřebič automaticky vypne.





Při opětovném zapnutí spotřebiče se na displeji zobrazí konec poslední nastaveného programu. Otočením voliče programu nastavte nový program.

2. Vyjměte prádlo ze spotřebiče.
3. Zkontrolujte, zda je buben prázdný.
4. Nechte dvířka a zásuvku dávkovače pracího prostředku lehce otevřené, abyste zabránili vzniku plísní a nepříjemných pachů.
5. Zavřete vodovodní kohoutek.

12.13 Vypouštění vody po dokončení programu

Pokud jste zvolili program nebo funkci, která nevypustí vodu z posledního máchání, program se dokončí, ale:

- Na displeji se zobrazí ukazatel zablokovaných dvířek .
 - Buben se stále pravidelně otáčí, aby se zabránilo zmačkání prádla.
 - Dvířka zůstanou zablokována.
 - Před otevřením dvířek je nutné vypustit vodu:
1. V případě potřeby stiskněte tlačítko Odstředování, abyste snížili rychlost odstředování navrženou spotřebičem.
 2. Stisknutím tlačítka Start/Pauza pokračujte v programu.
 3. Po dokončení programu a zhasnutí ukazatele zablokování dvířek  můžete dvířka otevřít.
 4. Stisknutím tlačítka Zap./Vyp. na několik sekund vypnete spotřebič.



Spotřebič každopádně automaticky vypustí vodu po přibližně 18 hodinách.

12.14 Funkce pohotovostního režimu

Funkce pohotovostního režimu spotřebič automaticky vypne za účelem snížení spotřeby energie, když:

- Spotřebič nepoužíváte po dobu pěti minut před tím, než stisknete tlačítko Start/Pauza. Stisknutím tlačítka Zap./Vyp. opětovně zapnete spotřebič.
- Po pěti minutách od konce pracího programu Stisknutím tlačítka Zap./Vyp. opětovně zapnete spotřebič. Na displeji se zobrazí délka posledního zvoleného programu. Otočením voliče programu nastavte nový program.



Pokud jste nastavili program nebo funkci, která končí s vodou v bubnu, funkce pohotovostního režimu **nevypne** spotřebič a a nepřipomene vám, abyste vypustili vodu.

13. TIPY A RADY



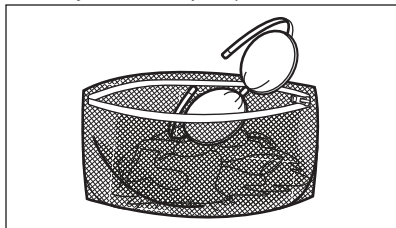
VAROVÁNÍ!

Viz kapitoly o bezpečnosti.

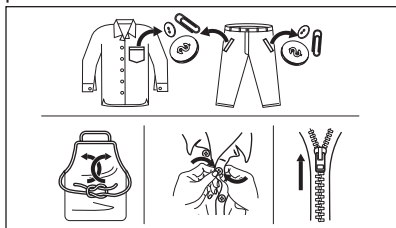
13.1 Vkládání náplně prádla

- Prádlo rozdělte na: bílé, barevné, syntetické, jemné a vlněné.
 - Řiďte se pokyny na etiketách praného prádla.
 - Neperte současně bílé a barevné prádlo.
 - Některé barevné oblečení může během prvního praní pouštět barvu. Doporučujeme proto, abyste jej při několika prvních praních prali odděleně.
 - Vícevrstvé tkaniny, vlněné prádlo a prádlo s potiskem či obrázky obraťte naruby.
 - Odolné skvrny předem ošetřete.
 - Odolné skvrny perte pomocí speciálního pracího prostředku.
- U záclon postupujte opatrně. Odstraňte háčky a záclony vložte do pracího pytle nebo povlečení na polštář.
 - Velmi malá náplň prádla může způsobit problémy s vyvážením během fáze odstředování, což vede k nadměrným vibracím. Pokud k tomu dojde:
 - a. přerušte program a otevřete dvířka (viz kapitola „Denní používání“);
 - b. ručně rozložte prádlo rovnoměrně ve vaně spotřebiče;
 - c. stiskněte tlačítko Start/Pauza. Odstředovací fáze bude pokračovat.
 - Zapněte knoflíky polštářů, zatáhněte zipy, zapněte háčky a patenty. Svažte pásy, šňůry, tkaničky, tkanice a jakékoli jiné volné prvky.
 - Neperte nezaobroubené prádlo nebo prádlo, které se zatrhává. Při praní

malých nebo jemných kusů prádla použijte prací pytel (např. podprsenky s kovovými kosticemi, opasky, punčochové kalhoty, tkaničky, tkanice apod.).



- Vyprázdněte kapsy a jednotlivé kusy prádla rozložte.



13.2 Odolné skvrny

U některých skvrn voda a prací prostředek nestačí.

Takovéto skvrny doporučujeme předem ošetřit před vložením příslušných kusů prádla do spotřebiče.

K dispozici jsou speciální odstraňovače skvrn. Použijte speciální odstraňovač skvrn vhodný pro daný druh skvrny a tkaniny.

13.3 Typ a množství pracího prostředku

Volba pracího prostředku a použití správného množství ovlivňuje výsledky vašeho praní a zároveň pomáhá bránit plýtvání a chránit životní prostředí:

- Používejte výhradně prací prostředky a ostatní přípravky určené speciálně pro pračky. Nejprve se řiďte těmito obecnými pravidly:
 - práškové prací prostředky pro všechny druhy tkanin, s výjimkou jemných tkanin. Pro bílé prádlo a dezinfekci prádla použijte nejlépe

práškové prací prostředky obsahující bělidlo,

- tekuté prací prostředky, přednostně pro prací programy s nízkou prací teplotou (max. 60 °C), pro všechny druhy tkanin nebo speciální prací prostředky pouze pro vlnu.

- Volba a množství pracího prostředku závisí na: typu tkaniny (jemné, vlněné, bavlněné prádlo, apod.), barvě oblečení, velikosti náplně, stupni zašpinění, teplotě praní a tvrdosti použité vody.
- Řiďte se pokyny na balení pracích prostředků a ostatních přísad, aniž byste překročili vyznačené maximální množství (**MAX**).
- Nemíchejte různé typy pracích prostředků.
- Menší množství pracího prostředku použijte tehdy, když:
 - perete malé množství prádla,
 - prádlo je lehce zašpiněné,
 - při praní se tvoří velké množství pěny.
- Když používáte prací tablety nebo kapsle, vždy je vložte do bubnu a nikoliv do dávkovače pracího prostředku.

Nedostatečné množství pracího prostředku může způsobit:

- nespokojivé výsledky praní,
- zšednutí náplně prádla,
- mastné oblečení,
- plíseň ve spotřebiči.

Nadměrné množství pracího prostředku může způsobit:

- pěnovitost,
- nižší prací účinek,
- nedostatečné máchání,
- větší dopad na životní prostředí.

13.4 Ekologické rady

Chcete-li ušetřit vodu i energii a přispět k ochraně životního prostředí, doporučujeme řídit se následujícími radami:

- **Normálně zašpiněné prádlo** můžete prát **bez předpírky**, čímž ušetříte prací prostředek, vodu i čas (a ochráníte tak i životní prostředí!).
- Plnění spotřebiče na **maximální kapacitu uvedenou u každého**

programu pomáhá snižovat spotřebu energie a vody.

- Vhodným předběžným ošetřením můžete před praním odstranit skvrny a zašpiněná místa. Prádlo pak můžete vyprat při nižší teplotě.
- Pro použití správného množství pracího prostředku si prostudujte množství navržená výrobcem pracího prostředku a zkontrolujte tvrdost vody ve vašem vodovodním řadu. Viz „Tvrdost vody“.
- Nastavte **maximální možnou rychlost odštěďování** u zvoleného pracího programu, **než budete vaše prádlo sušit v bubnové sušičce**. Ušetříte tím energii při sušení!

13.5 Tvrdost vody

Pokud je tvrdost vody ve vaší oblasti vysoká či střední, doporučujeme používat přísadu pro změkčení vody. V oblastech s měkkou vodou není změkčovač vody nutné používat.

Tvrdost vody ve vaší oblasti zjistíte u místní vodárenské společnosti.

Používejte správné množství přísady pro změkčení vody. Dodržujte pokyny uvedené na balení těchto výrobků.

14. ČIŠTĚNÍ A ÚDRŽBA



VAROVÁNÍ!

Viz kapitoly o bezpečnosti.

14.1 Rozvrh pravidelného čištění

Pravidelné čištění pomáhá prodloužit životnost vašeho spotřebiče.

Po každém programu nechte dvířka a dávkovač pracího prostředku lehce pootvěrené, abyste zajistili oběh vzduchu a vysušili vlhkost uvnitř spotřebiče: zabráníte tím vzniku plísní a nepříjemných pachů.

Pokud spotřebič delší dobu nepoužíváte: zavřete vodovodní kohoutek a vypojte spotřebič ze zásuvky.

Orientační plán pravidelného čištění:

Odstraňování vodního kamene	Dvakrát ročně
Údržbové praní	Jednou měsíčně
Vyčištění dveřního těsnění	Každé dva měsíce
Vyčištění bubnu	Každé dva měsíce
Vyčištění dávkovače pracího prostředku	Každé dva měsíce

Vyčištění filtru vy-pouštěcího čerpadla	Dvakrát ročně
Vyčištění přívodní hadice a filtru pří-vodního ventilu	Dvakrát ročně

Následující odstavec vysvětluje, jak by se měla každá část čistit.

14.2 Odstraňování cizích předmětů



Než spustíte prací cyklus, ujistěte se, že jsou všechny kapsy prádla prázdné a všechny volné prvky jsou upevněny. Viz „Plnění prádla“ v části „Rady a tipy“.

Odstraňte veškeré cizí předměty (jako např. kovové spony, knoflíky, mince, apod.), které naleznete ve dveřním těsnění, filtrech a bubnu. Viz odstavce „Dveřní těsnění s lapačem s dvojitým záhybem“, „Čištění bubnu“, „Čištění vypouštěcího čerpadla“ a „Čištění filtru v přívodní hadici a filtru ventilu“. Případně se obraťte na autorizované servisní středisko.

14.3 Čištění vnějších ploch

Spotřebič čistěte pouze pomocí jemného mycího prostředku a vlažné vody. Všechny plochy důkladně osušte. Nepoužívejte drátěnky nebo jakékoliv drsné prostředky.



POZOR!
Nepoužívejte alkohol, rozpouštědla ani chemické výrobky.



POZOR!
Kovové plochy nečistěte pomocí prostředků na bázi chlóru.

14.4 Odstraňování vodního kamene



Pokud je tvrdost vody ve vaší oblasti vysoká či střední, doporučujeme používat odvápňovací prostředek určený pro pračky.

Pravidelně kontrolujte usazování vodního kamene v bubnu.

Běžné prací prostředky již obsahují přípravky na změkčování vody, přesto však doporučujeme občas spustit program s prázdným bubnem a přípravkem na odstraňování vodního kamene.



Vždy dodržujte pokyny uvedené na balení těchto výrobků.

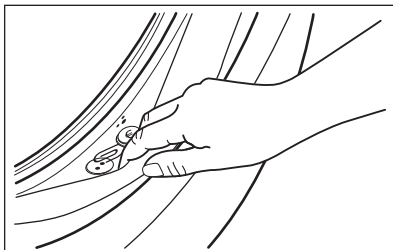
14.5 Údržbové praní

U programů s nízkou teplotou je možné, že v bubnu zůstane určité množství pracího prostředku. Údržbové praní provádějte pravidelně. Proved'te následující:

- Vyjměte všechno prádlo z bubnu.
- Nastavte program pro bavlnu s nejvyšší teplotou nebo použijte program Čištění pračky, je-li k dispozici. Přidejte do prázdného bubnu malé množství práškového pracího prostředku, aby se vypláchly veškeré zbytky.

14.6 Těsnění dvířek

Tento spotřebič je vybaven **samočisticím vypouštěcím systémem**, který zajišťuje, že jemná vlákna, která se uvolní z prádla, se odplaví společně s vodou. Těsnění pravidelně kontrolujte. Mince, knoflíky a další malé předměty lze vyjmout na konci programu.



V případě potřeby těsnění očistěte pomocí čistícího prostředku na bázi čpavku tak, abyste nepoškrábali jeho povrch.



Vždy dodržujte pokyny uvedené na balení těchto výrobků.

14.7 Čištění bubnu

Pravidelně kontrolujte buben, zda se na něm netvoří stopy rzi.

K úplnému vyčištění:

1. Vyčistěte buben pomocí speciálního přípravku na nerezovou ocel.
2. Spusťte krátký program pro bavlnu s nejvyšší teplotou nebo použijte program Čištění pračky, je-li k dispozici. Přidejte do prázdného bubnu malé množství práškového pracího prostředku, aby se vypláchly veškeré zbytky.

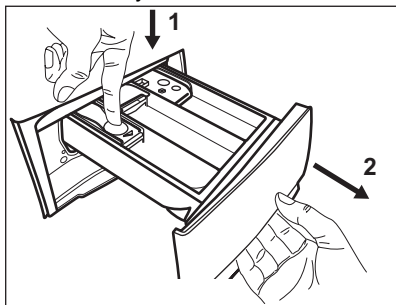


Vždy dodržujte pokyny uvedené na balení těchto výrobků.

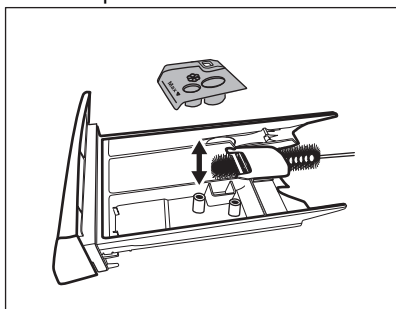
14.8 Čištění dávkovače pracího prostředku

Abyste zabránili možnému usazování suchého pracího prostředku nebo chuchalců aviváže či tvorbě plísní v zásuvce pracího prostředku, jednou za čas proved'te následující čištění:

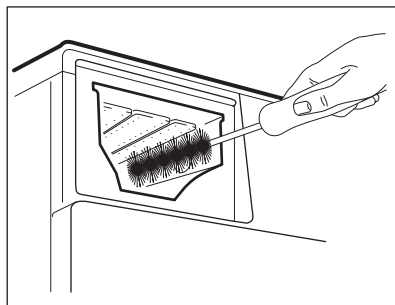
1. Otevřete zásuvku. Zatlačte západku směrem dolů podle vyobrazení a zásuvku vytáhněte.



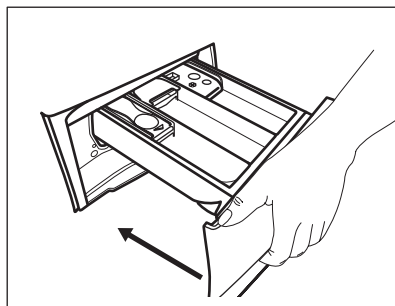
2. Odstraňte horní část komory na přísady, abyste usnadnili čištění, a vypláchněte ji pod tekoucí teplou vodou, abyste odstranili jakékoliv stopy nahromaděného pracího prostředku. Po vyčištění vraťte horní část zpět na místo.



3. Ujistěte se, že jste z horní a dolní části výklenku odstranili veškeré zbytky pracího prostředku. K vyčištění výklenku použijte malý kartáč.



4. Zasuňte zásuvku na prací prostředky do vodicích kolejniček a zavřete ji. Spusťte program máchání bez prádla v bubnu.



14.9 Čištění vypouštěcího čerpadla

Filtr vypouštěcího čerpadla pravidelně kontrolujte a čistěte.

Vypouštěcí čerpadlo vyčistěte, když:

- Spotřebič nevypouští vodu.
- Buben se neotáčí.
- Spotřebič vydává nezvyklý hluk z důvodu ucpaného vypouštěcího čerpadla.
- Na displeji se zobrazí výstražný kód **E20**.

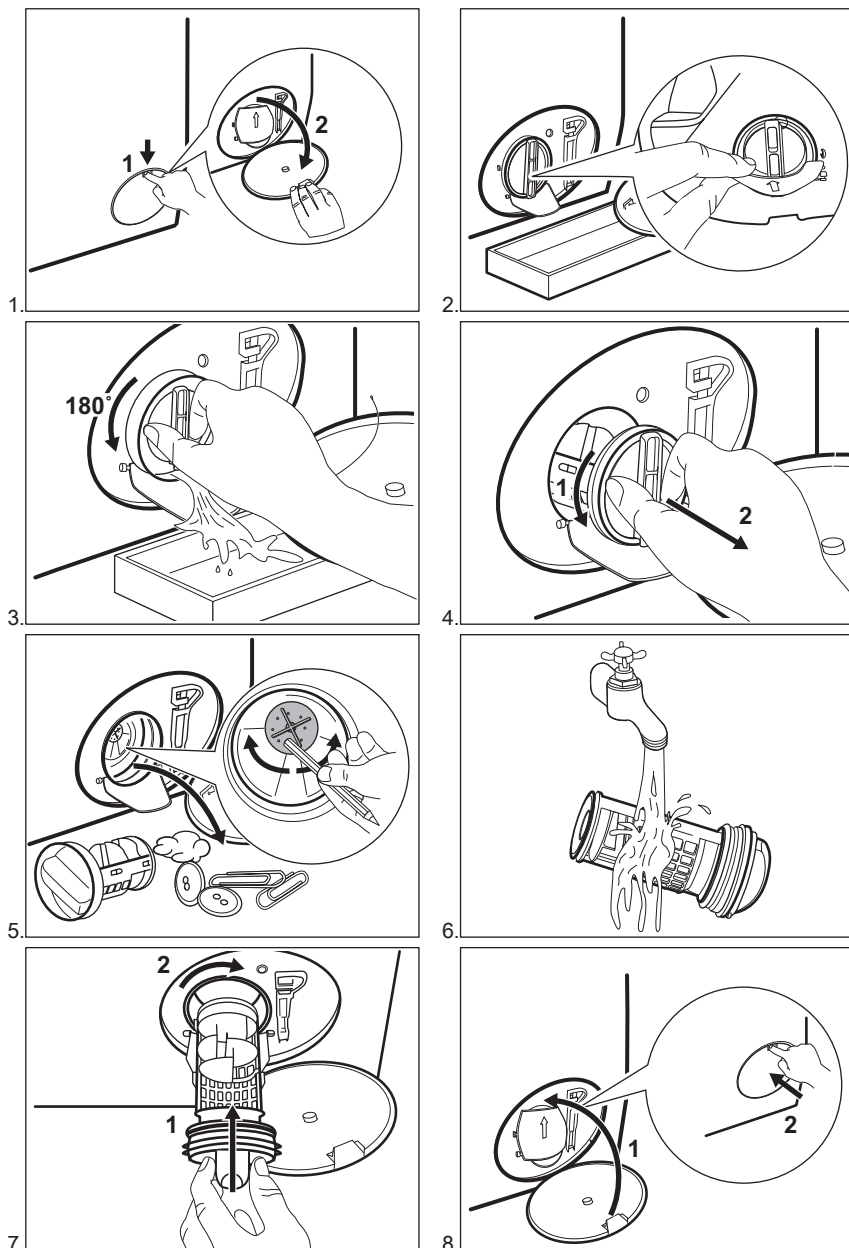


VAROVÁNÍ!

- Vytáhněte zástrčku ze sít'ové zásuvky.
- Filtr neodstraňujte, pokud spotřebič pracuje.
- Čerpadlo nečistěte, pokud je voda ve spotřebiči horká. Vyčkejte, dokud voda nevychladne.
- Opakovaným zavíráním a otvíráním ventilu opakujte krok 3, dokud nepřestane vytékat voda.

Připravte si hadr na utírání vody, která by mohla při odmontování filtru vytéct.

K vyčištění čerpadla postupujte následovně:



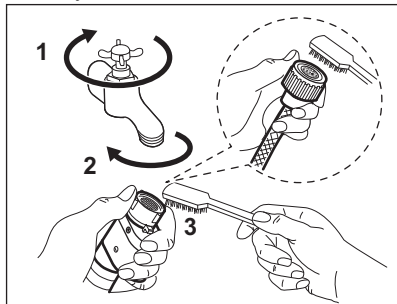
VAROVÁNÍ!

Ujistěte se, že se oběžné kolo čerpadla může otáčet. Pokud se neotáčí, obraťte se na autorizované servisní středisko. Ujistěte se také, že jste filtr správně utáhli, abyste zabránili únikům vody.

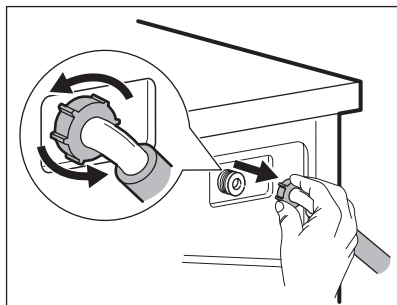
14.10 Čištění přívodní hadice a filtru ventilu

Doporučuje se občas čistit filtry přívodní hadice a ventilu, abyste odstranili časem usazené nánosy:

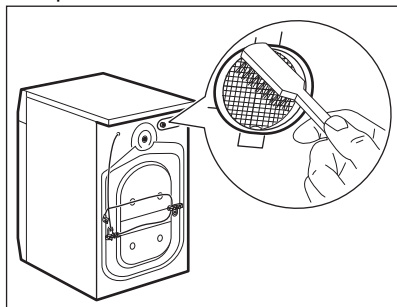
1. Odstraňte přívodní hadici z kohoutku a vyčistěte filtr.



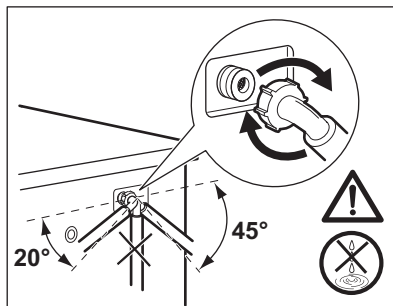
2. Odstraňte přívodní hadici ze spotřebiče povolením kruhové matice.



3. Vyčistěte filtr ventilu na zadní straně spotřebiče zubním kartáčkem.



4. Když zapojujete hadici k zadní straně spotřebiče, otočte ji doleva nebo doprava (nikoliv do svislé polohy) dle umístění vašeho vodovodního kohoutku.



14.11 Nouzové vypouštění

Pokud spotřebič nemůže vypustit vodu, proveďte postup popsany v odstavci „Čištění vypouštěcího čerpadla“. Je-li to nutné, čerpadlo vyčistěte.

14.12 Opatření proti vlivu mrazu

Pokud spotřebič instalujete v místě, kde může teplota klesnout na hodnoty kolem 0 °C, vypusťte zbylou vodu z přívodní hadice a vypouštěcího čerpadla.

1. Vytáhněte zástrčku ze zásuvky.
2. Zavřete vodovodní kohoutek.
3. Oba konce přívodní hadice vložte do nádoby a nechte z hadice vytéct vodu.
4. Vyprázdněte vypouštěcí čerpadlo. Viz nouzové vypouštění.
5. Když je vypouštěcí čerpadlo prázdné, namontujte přívodní hadici zpět.



VAROVÁNÍ!

Před opětovným použitím spotřebiče se ujistěte, že je okolní teplota vyšší než 0 °C.

Výrobce neručí za škody způsobené nízkými teplotami.

15. ODSTRAŇOVÁNÍ ZÁVAD



VAROVÁNÍ!

Viz kapitoly o bezpečnosti.

15.1 Výstražné kódy a možné závady

Spotřebič nezačne pracovat nebo se během provozu zastavuje. Nejprve zkuste najít řešení problému (viz tabulky).



VAROVÁNÍ!

Před každou kontrolou spotřebič vypněte.

U některých problémů se na displeji zobrazí výstražný kód a tlačítko Start/Pauza může začít nepřetržitě blikat:

Problém	Možné řešení
E 10 Spotřebič se neplní vodou správně.	<ul style="list-style-type: none"> • Zkontrolujte, zda je vodovodní kohoutek otevřený. • Ujistěte se, že není příliš malý tlak na přívodu vody. Ohledně těchto informací se obraťte na místní vodárenský podnik. • Ujistěte se, že není zanesený vodovodní kohoutek. • Ujistěte se, že přívodní hadice není přehnutá, poškozená či přiskřípnutá. • Ujistěte se, že je přívodní hadice správně umístěná. • Ujistěte se, že filtr na přívodní hadici a filtr na ventilu není ucpaný. Řiďte se částí „Čištění a údržba“.
E20 Spotřebič nevypouští vodu.	<ul style="list-style-type: none"> • Ujistěte se, že není zanesený sifon. • Ujistěte se, že vypouštěcí hadice není přehnutá či přiskřípnutá. • Ujistěte se, že není zanesený vypouštěcí filtr. Filtr v případě potřeby vyčistěte. Řiďte se částí „Čištění a údržba“. • Ujistěte se, že je vypouštěcí hadice správně umístěná. • Nastavte vypouštěcí program, pokud jste zvolili program bez vypouštěcí fáze. • Nastavte vypouštěcí program, pokud jste zvolili funkci, která končí s vodou ve vaně.
E40 Dvířka spotřebiče jsou otevřená nebo nejsou správně zavřená.	<ul style="list-style-type: none"> • Zkontrolujte, zda jsou dvířka správně zavřená.
E91 Vnitřní chyba. Chyba v komunikaci mezi elektronickými prvky spotřebiče.	<ul style="list-style-type: none"> • Program se nedokončil správně nebo se spotřebič vypnul příliš brzy. Zkuste, zda problém trvá i po vypnutí a zapnutí spotřebiče. • Pokud se výstražný kód na displeji zobrazí znovu, kontaktujte autorizované servisní středisko.

EKO Napájení ze sítě je nestabilní.	<ul style="list-style-type: none"> • Vyčkejte, dokud nebude napájení v síti stabilní.
EFO Je aktivován bezpečnostní systém proti vyplavení.	<ul style="list-style-type: none"> • Odpojte spotřebič a zavřete vodovodní kohoutek. Kontaktujte autorizované servisní středisko.

Pokud se na displeji zobrazí jiné výstražné kódy, spotřebič vypněte a zapněte. Pokud problém přetrvává, obraťte se na autorizované servisní středisko.

V případě jiného problému s pračkou vyhledejte možná řešení v níže uvedené tabulce.

Problém	Možné řešení
Nespustil se program.	<ul style="list-style-type: none"> • Ujistěte se, že je zástrčka zapojená do síťové zásuvky. • Přesvědčte se, že jsou dvířka spotřebiče zavřená. • Ujistěte se, že není poškozená domovní pojistka či jistič. • Ujistěte se, že jste stiskli Start/Pauza . • Pokud je nastaven odložený start, zrušte jej nebo vyčkejte do konce odpočtu. • Vypněte funkci dětské bezpečnostní pojistky, pokud je zapnutá. • Zkontrolujte polohu voliče u zvoleného programu.
Spotřebič se naplní vodou a okamžitě se vypustí.	<ul style="list-style-type: none"> • Ujistěte se, že je vypouštěcí hadice ve správné poloze. Hadice může být umístěna příliš nízko. Viz „Pokyny k instalaci“.
Odstředovací fáze neprobíhá nebo prací program trvá déle než obvykle.	<ul style="list-style-type: none"> • Nastavte program odstředování. • Ujistěte se, že není zanesený vypouštěcí filtr. Filtr v případě potřeby vyčistěte. Řiďte se částí „Čištění a údržba“. • Ručně rozložte prádlo v bubnu a spusťte odstředovací fázi znovu. Tento problém může být zapříčiněn potížemi s vyvážením.
Na podlaze je voda.	<ul style="list-style-type: none"> • Ujistěte se, že spojky na vodních hadicích jsou těsné a neuniká z nich žádná voda. • Ujistěte se, že přívodní a vypouštěcí hadice není poškozená. • Ujistěte se, že používáte správný prací prostředek ve správném množství.
Nelze otevřít dvířka spotřebiče.	<ul style="list-style-type: none"> • Ujistěte se, že nebyl zvolen prací program, který končí s vodou v bubnu. • Ujistěte se, že se prací program dokončil. • Nastavte vypouštěcí či odstředovací program, pokud je v bubnu voda. • Ujistěte se, že je spotřebič zapojen do elektrické sítě. • Tento problém může být způsoben poruchou spotřebiče. Kontaktujte autorizované servisní středisko.

Problém	Možné řešení
Spotřebič vydává nezvyklý hluk a vibruje.	<ul style="list-style-type: none"> • Ujistěte se, že je spotřebič správně vyrovnán. Viz „Pokyny k instalaci“. • Ujistěte se, že jste odstranili veškerý obalový materiál a přepravní šrouby. Viz „Pokyny k instalaci“. • Do bubnu přidejte více prádla. Může se jednat o příliš malou náplň.
Délka programu se zvyšuje či snižuje během provádění programu.	<ul style="list-style-type: none"> • Systém ProSense System dokáže upravit délku programu na základě typu a množství prádla. Viz „Detekce náplně ProSense System“ v kapitole „Denní používání“.
Neuspokojivé výsledky praní.	<ul style="list-style-type: none"> • Zvyšte množství pracího prostředku nebo použijte jiný. • Před vypráním prádla odstraňte odolné skvrny pomocí speciálního přípravku. • Nastavte správnou teplotu. • Snižte náplň prádla.
Příliš mnoho pěny v bubnu během pracího programu.	<ul style="list-style-type: none"> • Snižte množství pracího prostředku.
Po pracím programu jsou v zásuvce dávkovače nějaké zbytky pracího prostředku.	<ul style="list-style-type: none"> • Ujistěte se, že je klapka ve správné poloze (NAHOŘE pro práškový prací prostředek - DOLE pro tekutý prací prostředek). • Ujistěte se, že jste použili dávkovač pracího prostředku v souladu s pokyny v tomto návodu k použití.

Po kontrole spotřebič zapněte. Program bude pokračovat od okamžiku, ve kterém byl přerušen.

Pokud se problém objeví znovu, obraťte se na autorizované servisní středisko.

Potřebné údaje pro servisní středisko najdete na typovém štítku.

16. ÚDAJE O SPOTŘEBĚ

16.1 Úvod



Podrobné informace o energetickém štítku naleznete na webovém odkazu www.theenergylabel.eu.

- i** QR kód na energetickém štítku dodaném se spotřebičem nabízí internetový odkaz na informace týkající se výkonu spotřebiče v databázi EU EPREL. Uchovejte si energetický štítek pro referenční potřeby s návodem k použití a všemi ostatními dokumenty dodanými s tímto spotřebičem. Tyto informace lze rovněž nalézt v databázi EPREL prostřednictvím odkazu <https://eprel.ec.europa.eu> a pomocí názvu modelu a výrobního čísla, které naleznete na typovém štítku spotřebiče. Umístění typového štítku naleznete v části „Popis spotřebiče“.

16.2 Legenda

kg	Náplň prádla.	hh:mm	Délka programu.
kWh	Spotřeba energie.	°C	Teplota prádla.
Litry	Spotřeba vody.	ot./min.	Rychlost odstředování
%	Zbytková vlhkost na konci odstředovací fáze. Čím vyšší je odstředovací rychlost, tím vyšší je hlučnost a nižší zbytková vlhkost.		

- i** Hodnoty a délka programu se mohou lišit v závislosti na různých podmínkách (např. na teplotě místnosti, teplotě a tlaku vody, velikosti náplně a typu prádla, napájecím napětí), a také pokud změníte výchozí nastavení programu.

16.3 Podle nařízení Komise EU č. 2019/2023

program Eco 40-60	kg	kWh	Litry	hh:mm	%	°C	ot./min.¹⁾
Plná náplň	8	0.790	52.0	3:25	53	39.0	1351
Poloviční náplň	4	0.420	42.0	2:40	53	30.0	1351
Čtvrtinová náplň	2	0.165	33.0	2:35	54	22.0	1351

¹⁾ Maximální rychlost odstředování.

Spotřeba energie v různých režimech

Vypnuto (W)	Pohotovostní režim (W)	Odložený start (W)
0.50	0.50	4.00
Doba do režimu Vypnuto/Pohotovost je max. 15 minut.		

16.4 Běžné programy

 Tyto hodnoty jsou pouze informační.

Program	kg	kWh	Litry	hh:mm	%	°C	ot./min. ¹⁾
Bavlna ²⁾ 95 °C	8	2.450	80.0	4:05	52	85.0	1400
Bavlna 60 °C	8	1.750	75.0	3:50	52	55.0	1400
Bavlna 20° ³⁾ 20 °C	8	0.300	75.0	2:50	52	20.0	1400
Syntetika 40 °C	3	0.600	55.0	2:15	35	40.0	1200
Jemné prádlo ⁴⁾ 30 °C	2	0.400	50.0	1:15	35	30.0	1200
Vlna/Hedvábí 30 °C	1,5	0.300	60.0	1:05	30	30.0	1200

1) Referenční ukazatel rychlosti odstředování.

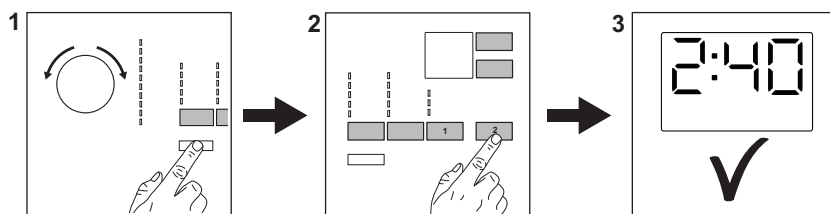
2) Vhodné k praní velmi zašpiněných textilií.

3) Vhodné pro praní lehce zašpiněných bavlněných, syntetických a směsových tkanin.

4) Také funguje jako rychlý prací program pro lehce zašpiněné prádlo.

17. STRUČNÝ PŘEHLED

17.1 Denní používání



Zasuňte zástrčku do zásuvky.

Otevřete vodovodní kohoutek.

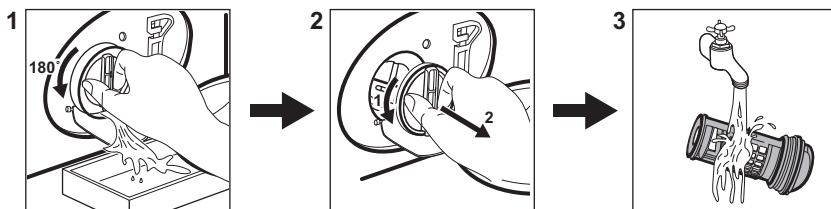
Vložte prádlo.

Nasypte nebo nalijte prací prostředek a další prostředky do příslušné komory v dávkovači.

1. Stisknutím tlačítka **Zap./Vyp.** zapnete spotřebič. Pootočte voličem



- programů na volbu požadovaného programu.
2. Pomocí příslušných dotykových tlačítek nastavte požadované funkce (1). Program spustíte stisknutím tlačítka **Start/Pauza** (2).
3. Spotřebič se zapne. Na konci programu vyjměte prádlo. Stisknutím tlačítka **Zap./Vyp.** vypněte spotřebič.

17.2 Čištění filtru vypouštěcího čerpadla



Filtr čistěte pravidelně a zejména pak tehdy, když se na displeji zobrazí výstražný kód **E20**.


17.3 Programy


Programy	Náplň	Popis výrobku
Eco 40-60	8 kg	Bílá a barevná bavlna. Běžně zašpiněné prádlo.
Bavlna	8 kg	Bílá a barevná bavlna.
Syntetika	3 kg	Prádlo ze syntetických nebo směsových tkanin.
Jemné prádlo	2 kg	Prádlo z jemných tkanin jako akryl, viskóza či polyester.
Vlna/Hedvábí 	1,5 kg	Vlna vhodná ke praní v pračce, ručně praná vlna a jemné kusy prádla.
20 min. - 3 kg	3 kg	Lehce zašpiněné nebo jednou nošené bavlněné a syntetické prádlo.
Bavlna 20°	8 kg	Smíšené tkaniny. Bavlněné a syntetické prádlo.
Snadné žehlení	3 kg	Syntetické prádlo vyžadující šetrné praní.
Antialergický 	8 kg	Bílé bavlněné prádlo. Tento program odstraňuje více než 99,99 % bakterií a virů ¹⁾ . Zajišťuje také odpovídající snížení počtu alergenů.

Programy	Náplň	Popis výrobku
Odstřed./Vypouštění	8 kg	Veškeré tkaniny s výjimkou vlněných a velmi jemných tkanin. Program pro odstředění a vypouštění vody.

¹⁾ Testováno na Staphylococcus aureus, Enterococcus faecium, Candida albicans, Pseudomonas aeruginosa a MS2 Bacteriophage v externím testu provedeném společností Swisstatest Testmaterialien AG v roce 2021 (testovací zpráva č. 202120117).

18. POZNÁMKY K OCHRANĚ ŽIVOTNÍHO PROSTŘEDÍ

Recyklujte materiály označené symbolem . Obaly vyhodte do příslušných odpadních kontejnerů k recyklaci. Pomáhejte chránit životní prostředí a lidské zdraví a recyklovat elektrické a elektronické spotřebiče

určené k likvidaci. Spotřebiče označené příslušným symbolem  nelikvidujte spolu s domovním odpadem. Spotřebič odevzdejte v místním sběrném dvoře nebo kontaktujte místní úřad.

www.aeg.com/shop



135975830-A-332022



AEG