

Hisense

life reimagined

NÁVOD K OBSLUZE
NÁVOD NA OBSLUHU

RR154D4AW2

Česky
Slovensky

Hisense

life reimagined

NÁVOD K OBSLUZE

Před použitím spotřebiče si důkladně přečtěte tento návod k obsluze a uschovejte jej na bezpečném místě pro případné použití v budoucnosti

Česky

Obsah

Informace o bezpečnosti a varování.....	2	Péče a čištění.....	12
Popis spotřebiče.....	7	Co dělat když.....	13
Ovládací panel.....	7	Změna směru otvírání dvířek.....	14
První použití a instalace.....	8	Instalace madla dvířek.....	16
Běžné použití.....	10	Likvidace starého spotřebiče.....	17
Užitečné rady a tipy.....	11		



Tento spotřebič vyhovuje následujícím směrnicím EU: 2014/35/EU a 2014/30/EU a 2009/125/EC a EC.643/2009 a 2002/96/EC



Informace o bezpečnosti a varování

Z důvodu bezpečnosti spotřebitele a správného použití si ještě před instalací a použitím spotřebiče pozorně přečtěte tento návod k obsluze, včetně těchto tipů a varování. Abyste zabránili nežádoucím chybám a nehodám, zajistěte důkladné obeznámení všech osob používajících tento spotřebič s jeho obsluhou a bezpečnostními funkcemi. Uschovejte tyto pokyny na bezpečném místě a v případě předání spotřebiče jej předejte společně se spotřebičem, aby se používal v průběhu celé životnosti a správně informoval o správném použití spotřebiče a bezpečnosti. Z bezpečnostních důvodů a z důvodu ochrany majetku dodržujte pokyny v tomto návodu, jelikož výrobce nenese žádnou odpovědnost za poškození způsobená nedodržením těchto pokynů.

Bezpečnost dětí a nezpůsobilých osob

- Tento spotřebič smí používat děti od 8 let a osoby s omezenými fyzickými, sensorickými nebo smyslovými schopnostmi, nebo bez dostatečných zkušeností a znalostí, pokud jsou pod dohledem nebo byly poučeny o správném a bezpečném použití spotřebiče a porozuměly možným rizikům. Nedovolte dětem hrát si se spotřebičem. Čištění a údržbu nesmí provádět děti bez dohledu.
- Držte obalové materiály mimo dosah dětí, jelikož představují riziko udušení.

- V případě likvidace spotřebiče odpojte zástrčku od síťové zásuvky, odřízněte napájecí kabel (co nejbližší ke spotřebiči) a sundejte dvířka, abyste zabránili úrazu dětí elektrickým proudem nebo uvíznutí ve spotřebiči.
- Pokud tento spotřebič vybaven magnetickým těsněním nahrazuje starší model s pružinovým zámkem (západkou) na dvířkách nebo víku, před likvidací starého spotřebiče tuto západku znefunkčňte. Tak zabráníte případnému uvěznění dětí ve spotřebiči.



Všeobecná bezpečnost

- **VAROVÁNÍ** – Tento spotřebič je určený pro použití v domácnosti a podobném prostředí:
 - zaměstnanecké kuchyně v prodejnách, kancelářích nebo jiném pracovním prostředí;
 - farmy a klienty hotelů, motelů a jiných typech ubytovacího zařízení;
 - místa pro výdej snídaně;
 - cateringové a jiné podobné neprodejné akce
- **VAROVÁNÍ** – Ve spotřebiči neskladujte explozivní látky, jako jsou plechovky s hořlavými plyny.
- **VAROVÁNÍ** – Pokud je poškozen přívodný kabel, musí jej vyměnit výrobce, servisní technik nebo podobně kvalifikovaná osoba, aby se zabránilo případnému nebezpečí.
- **VAROVÁNÍ** – Udržujte větrací otvory spotřebiče nebo vestavného nábytku volné a bez překážek.
- **VAROVÁNÍ** – K urychlení procesu odmrazování nepoužívejte mechanická zařízení jiná než doporučená výrobcem.
- **VAROVÁNÍ** – Zabraňte poškození chladicího okruhu.
- **VAROVÁNÍ** – Ve skladovacím prostoru spotřebiče nepoužívejte elektrické spotřebiče, pokud se nejedná o výrobcem doporučený typ.
- **VAROVÁNÍ** – Chladicí a izolační plyn je hořlavý. Likvidaci starého spotřebiče smí provádět pouze autorizované servisní středisko. Nevystavujte ohni.

Chladivo

Chladicí izobutan (R600a) obsažený v chladicím okruhu spotřebiče je přírodní plyn s vysokou kompatibilitou se životním prostředím, který je přesto hořlavý. Během přepravy a instalace spotřebiče zabraňte poškození komponentů chladicího okruhu. Chladivo (R600a) je hořlavé.



Pozor: riziko požáru

Pokud by došlo k poškození chladicího okruhu:

- vyhněte se otevřenému ohni a zdrojům vznícení.
- místnost, ve které se nachází spotřebič, důkladně vyvětrejte. Je nebezpečné měnit nebo upravovat spotřebič jakýmkoliv způsobem. Jakékoliv poškození napájecího kabelu mohou vést ke zkratu, požáru a/nebo zasažení elektrickým proudem.



Elektrická bezpečnost

1. Napájecí kabel nesmíte prodlužovat.
2. Ujistěte se, zda není poškozená zástrčka napájecího kabelu. Rozdrcená nebo poškozená zástrčka se může přehřívat a způsobit požár.
3. Ujistěte se, zda máte volný přístup k zástrčce spotřebiče.
4. Za napájecí kabel netahejte.
5. Pokud je elektrická zásuvka volná, nepřipojujte k ní zástrčku. Hrozí riziko zasažení elektrickým proudem nebo vzniku požáru.
6. Tento spotřebič nesmíte používat bez krytu vnitřního osvětlení.
7. Chladnička je určena jen pro napájení z jedné fáze střídavého proudu s hodnotami 220~240 V/50 Hz. Pokud je kolísání napětí v místě bydliště uživatele tak velké, že přesahuje výše uvedené limity, z bezpečnostních důvodů použijte pro chladničku automatický napěťový regulátor s více než 350 W. Chladnička musí být vybavena speciální napájecí zástrčkou namísto běžné s jinými elektrickými spotřebiči. Zástrčka musí odpovídat zásuvce se zemnicím kontaktem.

Běžné použití

- Ve spotřebiči neskladujte hořlavé plyny ani tekutiny. Hrozí riziko exploze.
- Ve spotřebiči nepoužívejte jiné elektrické spotřebiče (např. elektrický výrobek zmrzliny, mixéry apod.).
- Při odpojování spotřebiče od elektrické sítě vždy tahejte za zástrčku. Netahejte za kabel.
- Do blízkosti plastových dílů tohoto spotřebiče nedávejte horké předměty.
- Balené mražené potraviny skladujte v souladu s pokyny výrobce mražených potravin.
- Měli byste striktně dodržovat doporučení výrobce týkající se skladování ve spotřebiči. Viz příslušné pokyny o skladování.
- Do mrazicího prostor nedávejte sycené nebo šumivé nápoje, neboť vytvářejí tlak na nádobu, která může explodovat a následně poškodit spotřebič.
- Nekonzumujte mražené pokrmy ihned po vyjmutí z mrazničky, může to vést k zranění.
- Spotřebič neumísťujte na přímé sluneční záření.
- Držte hořící svíčky, lampy a jiné předměty s otevřeným ohněm v dostatečné vzdálenosti od spotřebiče, abyste zabránili riziku požáru.
- Spotřebič je určený k uskladnění pokrmů a/nebo nápojů v běžné domácnosti dle popisu v návodu.
- Spotřebič je těžký. Zvyšte pozornost při přemisťování.
- Nevynávejte ani se nedotýkejte položek v mrazicím prostoru, pokud máte vlhké/mokrý ruce, může to vést k zranění pokožky nebo popálení mrazem.
- Nikdy nepoužívejte dno, zásuvky, dvířka apod. schůdek nebo podpěru.
- Mražené potraviny se nesmí po rozmrazení opět zmrazovat.
- Nekonzumujte ledové nanuky nebo kostky ledu ihned po vyjmutí z mrazničky, neboť byste mohli zranit ústa a rty. Abyste zabránili pádu předmětů a zranění nebo poškození spotřebiče, nepřetěžujte přihrádky dvířek ani nedávejte do šuplíků nadměrné množství potravin.

Upozornění!

Péče a čištění

- Před údržbou vypněte spotřebič a odpojte zástrčku od síťové zásuvky.
- Spotřebič nečistěte kovovými předměty, parními čističi, éterickými oleji, organickými rozpouštědly ani drsnými čističi.
- K odstraňování námrazy ze spotřebiče nepoužívejte ostré předměty. Použijte plastovou škrabku.

Instalace Důležité!

- Při připojení k elektrické síti buďte opatrní, dodržujte pokyny tohoto návodu.
- Spotřebič vybalte a zkontrolujte z hlediska viditelných poškození. Pokud je poškozený, nepřipojujte jej. Oznamte případné poškození v místě zakoupení. V takovém případě si ponechte obalový materiál.
- Za účelem ustálení oleje v kompresoru počkejte před připojením několik hodin.

- Kolem spotřebiče zajistěte dostatečné větrání, v opačném případě může docházet k přehřívání. K dosažení dostatečného větrání dodržujte pokyny k instalaci.
- Pokud je to možné, zadní stěna spotřebiče by neměla být příliš blízko zdi a neměla by se dotýkat horkých částí (kompresor, kondenzátor), aby se zabránilo riziku požáru, dodržujte příslušné pokyny k instalaci.
- Spotřebič neumísťujte do blízkosti radiátorů nebo sporáku.
- Po instalaci spotřebiče se ujistěte, zda je síťová zástrčka snadno přístupná.

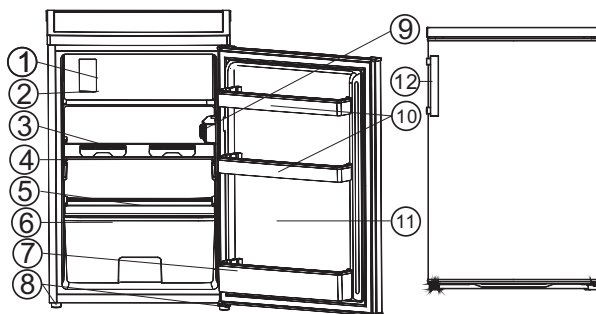
Servis

- Všechny elektrické činnosti ohledně servisu spotřebiče musí provádět kvalifikovaný servisní technik nebo kompetentní osoba.
- Tento spotřebič smí opravovat pouze autorizované servisní středisko a smí se používat pouze originální náhradní díly.
 - 1) Pokud je spotřebič Frost Free.
 - 2) Pokud spotřebič obsahuje mrazicí prostor.

Popis spotřebiče

Pohled na spotřebič

1. Mrazicí prostor
2. Výrobník ledu (v mrazicím prostoru)
3. Držák na vajíčka
4. Přihrádka
5. Kryt přihrádky pro ovoce a zeleninu
6. Přihrádka pro ovoce a zeleninu
7. Spodní přihrádka dvířek
8. Nastavitelná nožička
9. Světlo a regulátor teploty
10. Horní přihrádka dvířek
11. Dvířka
12. Madlo dvířek (některé modely)



Poznámka: Z důvodu neustálé úpravy našich výrobků se může chladnička mírně lišit od uvedené v návodu k obsluze, funkce a způsob použití zůstávají přesto nezměněné.

Ovládací panel

Spuštění a nastavení teploty

Zasuňte zástrčku napájecího kabelu do zásuvky s ochranným zemním kontaktem. Když jsou otevřená dvířka prostoru chladničky, rozsvítí se vnitřní osvětlení.

Ovladač volby teploty se nachází na levé straně chladicího prostoru.

Nastavení „0“ znamená vypnutí.

Otočením ve směru hodinových ručiček se chladnička zapne a pak bude fungovat automaticky.

Nastavení „1“ znamená:

Nejvyšší teplotu, nejteplejší nastavení.

Nastavení „7“ (konec) znamená:

Nejnižší teplotu, nejchladnější nastavení.

Důležité! Standardně vám doporučujeme zvolit nastavení 2, 3 nebo 4; pokud požadujete vyšší nebo nižší teplotu, otočte prosím dle toho ovladač na teplejší nebo chladnější nastavení. Když otočíte ovladač na chladnější nastavení, může to vést k větší energetické účinnosti. V opačném případě to může vést k vyšší spotřebě energie.

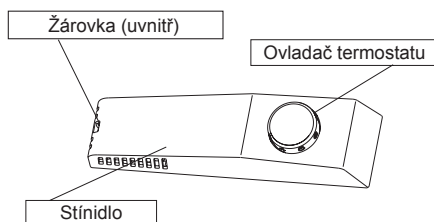
Důležité! Vysoké okolní teploty (např. během horkých letních dní) a chladnější nastavení (pozice 6 až 7) mohou způsobit, že kompresor bude pracovat nepřetržitě nebo dokonce bez zastavení!

Příčina: Když je okolní teplota vysoká, kompresor musí pracovat nepřetržitě k zachování nízké teploty ve spotřebiči.



Výměna žárovky osvětlení Varování!

- Před výměnou žárovky osvětlení vypněte a odpojte spotřebič od napájení, odpojte pojistku nebo vypněte jistič.
- Pokud osvětlení nefunguje, obraťte se prosím na svého specializovaného prodejce nebo místní servisní středisko se žádostí o výměnu.



První použití a instalace

Čištění před použitím

- Před prvním použitím spotřebiče umyjte vnitřní prostor a veškeré příslušenství vlažnou vodou a neutrálním saponátem pro odstranění typického zápachu nového výrobku, pak jej důkladně vysušte.

Místo instalace

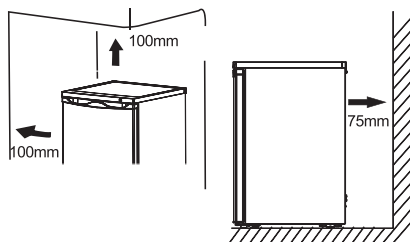


Varování! Před instalací si pozorně přečtěte návod pro vaši bezpečnost a správnou funkci spotřebiče.

- Spotřebič umístěte dál od zdrojů tepla, jako jsou kamna, radiátory, přímé sluneční záření apod.
- Maximální výkon a bezpečnost je zaručena při dodržení správné vnitřní teploty pro danou třídu spotřebiče, dle údajů na výrobním štítku.
- Tento spotřebič funguje dobře od třídy N do T. Spotřebič nemusí fungovat správně, pokud zůstane delší dobu při teplotě nad nebo pod uvedeným rozsahem.

Klimatická třída	Okolní teplota
SN	+10 °C do +32 °C
N	+16 °C do +32 °C
ST	+16 °C do +38 °C
T	+16 °C do +43 °C

Důležité! Je nutné zajistit dostatečné větrání kolem chladničky k zajištění odvodu tepla, vysoké účinnosti a kolem chladničky by měl být dostupný dostatečný prostor. Doporučujeme ponechat minimálně 75 mm volného prostoru od zadní zdi, nejméně 100 mm od horní strany a nejméně 100 mm od jeho bočních stěn a zajistit dostatek prostoru před dvířky k zajištění otevření o 160°.



- Spotřebič nevystavujte dešti. Ve spodní zadní části spotřebiče musí být umožněno proudění dostatečného množství vzduchu, jelikož nedostatečné proudění vzduchu může negativně ovlivnit výkon. Vestavěné spotřebiče byste měli umístit co nejdál od zdrojů tepla, jako jsou ohříváče a přímé sluneční záření.

Vyrovnání spotřebiče

- Spotřebič by měl být vyvážen s cílem odstranit vibrace. Za účelem vyvážení spotřebiče by měl být ve vzpřímené poloze a oba nastavovací prvky by měly být ve stabilním kontaktu s podlahou. Spotřebič můžete vyvážit i šroubováním příslušného nastavovacího prvku na přední straně (prsty nebo vhodným klíčem).

Elektrické připojení

Upozornění! Veškeré elektrické práce potřebné pro instalaci tohoto spotřebiče musí provádět kvalifikovaná osoba.

Varování! Tento spotřebič musí být uzemněný. Výrobce nenese žádnou odpovědnost za škody, pokud nejsou zajištěna tato bezpečnostní opatření.

První použití a instalace

Instalace gumové podložky

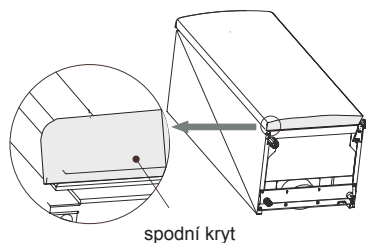
- Pomocí šroubu dodávaného v platovém sáčku spolu s vaším spotřebičem, můžete nainstalovat tyto doplňky podle následujícího postupu.

Poznámka:

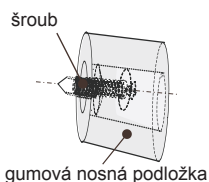
Není třeba instalovat tyto doplňky při normálních podmínkách používání.

Pouze v extrémních případech, kdy je vnitřní prostor spotřebiče prázdný, zatímco dvířka jsou zatížena s celkovou hmotností 15 kg a otevřené o přibližně 90 stupňů, hrozí riziko převrácení chladničky. V tomto případě, by měla být k spodnímu krytu připevněna gumová podložka, na zajištění spotřebiče.

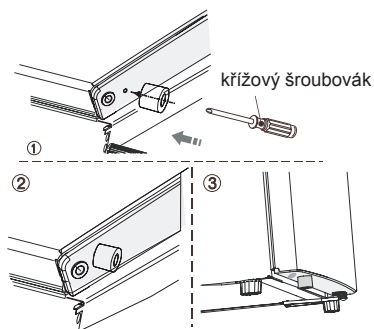
1. Nakloňte spotřebič, pro nalezení otvoru pro šroub na levé straně spodního krytu základny.



2. Vložte šroub do otvoru v gumové nosné podložce.



3. Srovnejte skutku s otvorem na spodním krytu základny. Pomocí křížového šroubováku připevněte gumovou nosnou podložku k základně.



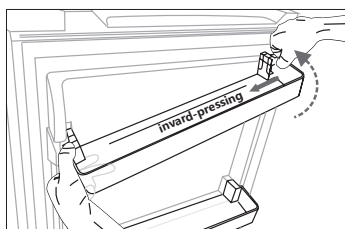
Příslušenství 1)

Pohyblivé přihrádky

- Různé skleněné, plastové odkládací přihrádky nebo ocelové zásobníky jsou dodané s vaším spotřebičem, přičemž různé modely obsahují různé kombinace a různé modely mají odlišné vlastnosti.
- Stěny chladničky jsou vybavené několika držáky, aby bylo možné umístit přihrádky dle potřeby.

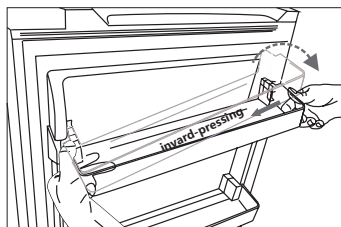
vymutí přihrádky dvířek

Uchopte levou stranu přihrádky dvířek, zatlačte druhou stranu dovnitř a zvedněte tuto stranu, dokud se neoddělí od držáku. Pak můžete vyndat přihrádku z držáku.



Instalace přihrádky dvířek

Nejdříve instalujte levou stranu přihrádky dvířek. Pak zatlačte druhou stranu dovnitř a dolů, dokud přihrádka nezapadne na své místo.



Přihrádka pro ovoce a zeleninu

- Slouží pro skladování ovoce a zeleniny.

Výrobník ledu

- Slouží k výrobě a skladování kostek ledu.

Prostor chladničky 2)

- Slouží pro skladování potravin, které se nemusí mrazit a jednotlivé jeho části jsou vhodné pro různé druhy potravin.

Prostor pro mražení potravin²⁾

- Slouží pro mražení čerstvých potravin a dlouhodobé skladování mražených a hlubokozmražených potravin.

Rozmrazování potravin 2)

- V prostoru chladničky.
Při pokojové teplotě.
V mikrovlnné troubě.
V běžné nebo horkovzdušní troubě.
Potraviny byste po rozmrazení neměli opět zmrazovat, s výjimkou speciálních případů.

1) Pokud spotřebič obsahuje související příslušenství a funkce.

2) Pokud spotřebič obsahuje mrazicí prostor.

Zvuky v průběhu provozu

Cvakání - když se zapne nebo vypne kompresor, slyšet cvaknutí.

Hučení - po spuštění chodu kompresoru slyšíte hučení.

Bublání - během proudění chladiva do tenkých trubek můžete slyšet bublání a šplouchání.

Šplouchání - i po vypnutí kompresoru lze krátkou dobu slyšet tento zvuk.

Tipy týkající se úspory energie

- Neinstalujte spotřebič do blízkosti kamen, radiátorů nebo jiných zdrojů tepla.
- Nechávejte spotřebič otevřený pouze minimální dobu.
- Nenastavujte nižší teplotu chlazení, než je nutná.
- Ujistěte se, zda jsou boční a zadní stěna spotřebiče v dostatečné vzdálenosti od zdi a postupujte dle pokynů týkajících se instalace.
- V případě, že je obrázku uvedena správná kombinace pro poličky, přihrádky pro zeleninu, neměňte tuto kombinaci, neboť to může mít vliv na spotřebu energie.

Tipy pro chlazení čerstvých potravin

- Neskladujte ve spotřebiči teplé potraviny ani vypařující se tekutiny.
- Potraviny zakryjte nebo zabalte, zejména s výraznou chutí a vůní.
- Potraviny umístěte správně, aby mohl kolem nich volně proudit vzduch.

Tipy pro chlazení

- Maso (všechny druhy): zabalte do polyetylenových (plastových) sáčků a postavte na skleněnou přihrádku nad zásobník na zeleninu, pouze na jeden nebo nejvíce dva dny.
- Vařené jídlo, studené mísy apod...: tyto pokrmy byste měli zakrýt a můžete je umístit na kterékoliv přihrádce.

- Ovoce a zelenina: tyto potraviny důkladně umyjte a uložte do dodané speciální přihrádky.
- Máslo a sýr: tyto položky by měly být zabaleny v hliníkové fólii nebo polyetylenových (plastových) sáčcích, se současným odstraněním co největšího množství vzduchu.
- Láhve s mlékem: láhve by měli mít víko a uložené v přihrádkách dvířek.

Tipy pro mražení

- Při prvním spuštění spotřebiče nebo po dlouhé době odstavení. Před vložením pokrmů do chladničky nechte spotřebič pracovat nejméně 2 hodiny s nejvyšším nastavením.
- Připravte si potraviny v malých porcích, aby bylo možné jejich rychlé a kompletní zmražení a následně bylo možné rozmrazit jen nutné množství potravin.
- Potraviny zabalte do hliníkové nebo polyetylenové (plastové) fólie a ujistěte se, zda je balení neprodyšné.
- Zabraňte kontaktu čerstvých nezmrazených potravin s již zmraženými, abyste zabránili zvýšení teploty mražených potravin.
- Pokud mražené pokrmy konzumujete ihned po vyjmutí z mrazničky, může s největší pravděpodobností dojít k popálení kůže mrazem.
- Doporučujeme označit zmražené balení názvem a datem mražení, abyste mohli zajistit sledování doby uskladnění.

Tipy pro skladování mražených potravin

- Ujistěte se, zda byly zmražené potraviny správně uskladněné prodejcem potravin.
- Již rozmražené potraviny se rychle kazí a nesmíte je opětovně zmrazit.
- Nepřekračujte dobu skladování uváděnou výrobcem potravin.

Poznámka: Pokud spotřebič obsahuje související příslušenství a funkce.

Péče a čištění

Z hygienických důvodů je nutné pravidelně čistit vnitřní prostor spotřebiče, včetně vnitřních doplňků.

Spotřebič byste měli čistit nejméně jednou za dva měsíce.



Varování! Hrozí nebezpečí úrazu elektrickým proudem!

- Spotřebič nesmíte v průběhu čištění připojit k elektrické síti. Před čištěním spotřebič vypněte a odpojte zástrčku napájecího kabelu od síťové zásuvky, vypněte jistič nebo vyndejte pojistku.

Upozornění!

- Před čištěním spotřebiče vyndejte z něj potraviny. Odložte je na chladném místě a dobře zakryjte.
- Spotřebič nikdy nečistěte parním čističem. V elektrických komponentech by se mohla nahromadit vlhkost.
- Horká pára by mohla poškodit platové díly.
- Éterické oleje a organická rozpouštědla mohou poškodit plastové díly, např. citronová šťáva nebo šťáva z pomeranče, kyselina máslná, nebo čisticí prostředky obsahující kyselinu octovou.
- Nepoužívejte drsné čističe.
- Spotřebič a jeho vnitřní příslušenství vyčistěte tkaninou a vlažnou vodou. Také můžete použít komerčně dostupné prostředky pro mytí nádobí.
- Po čištění utřete prostor čistou vodou a čistou tkaninou.
- Nahromadění prachu na kondenzátoru zvyšuje spotřebu energie; jednou ročně vyčistěte kondenzátor na zadní straně spotřebiče jemným šátečkem nebo vysavačem. (Pouze u výrobku s vnějším kondenzátorem)
- Zkontrolujte otvor pro vypouštění vody na zadní straně chladničky.
- Zablokovaný vypouštěcí otvor vyčistěte pomocí něčeho měkkého, jako je dřevěný kolík, přičemž dávejte pozor, abyste nepoškodili povrch ostrými předměty.
- Když je všechno suché, můžete spustit provoz spotřebiče.

Rozmrazování

Rozmrazování prostoru pro skladování čerstvých potravin

- Rozmrazená voda se prostřednictvím odtokového potrubí automaticky odvede do odkapávací nádoby v zadní části chladničky.

Rozmrazování prostoru pro skladování mražených potravin

- Rozmrazování v prostoru mražení se provádí manuálně. Před rozmrazováním vyndejte z prostoru potraviny.
- Vyjměte výrobek ledu nebo jej dočasně vložte do prostoru pro skladování čerstvých potravin.
- Nastavte ovladač regulátoru teploty do polohy „0“ (ve které kompresor přestane pracovat) a nechte dvířka chladničky otevřená, dokud se led a námraza zcela nerozpustí a neshromáždí se ve spodní části mrazicího prostoru. Odstraňte vodu pomocí jemné utěrky.
- K urychlení odmrazování můžete vložit do mrazicího prostoru misku s teplou vodou (přibližně 50°C) a oškrábat led a námrazu pomocí škrabky. Pak skončení nezapomeňte nastavit ovladač regulátoru teploty do jeho původní polohy.
- Během rozmrazování nedoporučujeme ohřívat mrazicí prostor horkou vodou nebo fénem, aby nedošlo k deformaci vnitřního povrchu.
- Nedoporučujeme oškrabovat led a námrazu nebo samotné potraviny z nádob, které se slepily dohromady s jinými potravinami, pomocí ostrých předmětů nebo dřevěných tyčí, aby nedošlo k poškození vnitřního povrchu chladničky nebo povrchu výparníku.

Varování! K vypnutí spotřebiče před odmrazováním nastavte regulátor teploty do polohy „0“.

Upozornění! Chladničku odmrazujte nejméně jednou měsíčně. V průběhu použití, pokud otvíráte dvířka příliš často nebo pokud používáte spotřebič v oblasti s vysokou vlhkostí, doporučujeme odmrazovat spotřebič jednou za dva týdny.

Pokud přestane spotřebič fungovat

- Spotřebič vyprázdněte
- Odpojte zástrčku napájecího kabelu
- Spotřebič důkladně vyčistěte (přečtěte si část: Čištění a údržba).
- Nechte dvířka otevřená k zabránění vzniku zápachu

Co dělat když...

Varování! Před odstraněním možných problémů odpojte zdroj napájení. Pouze kvalifikovaný elektrikář nebo jiný odborník smí provádět odstranění problémů, které nejsou uvedeny v tomto návodu.

Důležité!

Opravy spotřebiče smí provádět pouze kompetentní servisní zaměstnanci. Nesprávně provedené opravy mohou výrazně zvýšit nebezpečí pro uživatele. Pokud váš spotřebič vyžaduje opravu, obraťte se prosím na specializovaného prodejce nebo vaše místní servisní středisko.

Problém	Možná příčina	Řešení
Spotřebič nefunguje.	Spotřebič není zapnutý.	Zapněte spotřebič.
	Zástrčka napájecího kabelu není připojena nebo je volná.	Připojte spotřebič k síťové zásuvce.
	Vypálená nebo vadná pojistka.	Zkontrolujte pojistku a v případě potřeby ji vyměňte.
	Je poškozená elektrická zásuvka.	Poškozené části může opravit elektrikář.
Spotřebič nadměrně chladí.	Nastavená teplota je příliš nízká.	Dočasně otočte regulátor teploty na nastavení vyšší teploty.
Potraviny jsou příliš teplé.	Teplota není správně nastavená.	Viz část „Počáteční spuštění“.
	Dvířka byla otevřená dlouhou dobu.	Dvířka otevřete na potřebnou dobu.
	Do spotřebiče jste v průběhu posledních 24 hodin vložili velké množství teplých potravin.	Dočasně otočte regulátor teploty na nastavení nižší teploty.
	Spotřebič je v blízkosti zdroje tepla.	Viz prosím část „Místo instalace“.
Nefunguje vnitřní osvětlení.	Vadná žárovka osvětlení.	Viz část „Výměna žárovky osvětlení“.
Silná vrstva námrazy, případně i na těsnění dvířek.	Těsnění dvířek není neprodyšné (případně po změně otvírání dvířek).	Opatrně zahřejte netěsné úseky na těsnění dvířek fénem (se mírným teplem). Současně tvarujte ohřáté těsnění dvířek rukou, aby správně pasovalo.
Neobyčejné zvuky.	Spotřebič nestojí rovně.	Nastavte nožičky.
	Spotřebič se dotýká zdi nebo jiných předmětů.	Spotřebič jemně posuňte.
	Komponent, např. potrubí v zadní části spotřebiče se dotýká jiné části spotřebiče nebo zdi.	Pokud je to nutné, opatrně ohněte tento komponent, aby nedocházelo ke kontaktu.
Kompresor se nespustí ihned po změně nastavení teploty.	Je to zcela normální a nepředstavuje to žádnou závadu.	Kompresor se spustí po krátké chvíli.
Voda na podlaze nebo přihrádkách spotřebiče.	Je zablokovaný vypouštěcí otvor.	Přečtěte si část „Čištění a údržba“.

Změna směru otvírání dvířek

Směr otvírání dvířek lze změnit z pravé strany (při dodávce) na levou, pokud to místo instalace vyžaduje. Potřebné nářadí:

1. 8 mm nástrčkový klíč



2. Křížový šroubovák



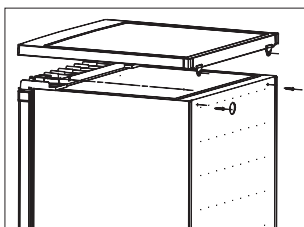
3. Štěrka nebo tenký šroubovák



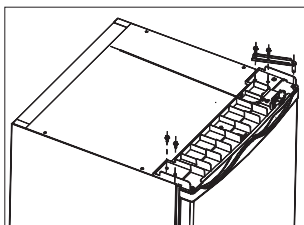
Než položíte chladničku na její zadní stěnu za účelem přístupu k základně, měli byste ji podložit měkkou pěnovou podložkou nebo podobným materiálem, aby nedošlo k poškození zadní desky chladničky.

Změna směru otvírání dvířek

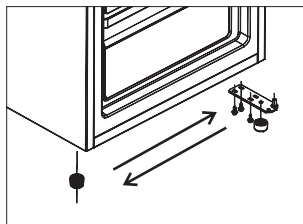
1. Postavte chladničku, uvolněte dva šrouby v zadní části horního krytu, pak zvedněte horní kryt a položte jej na měkký podklad, aby se nepoškrábal.



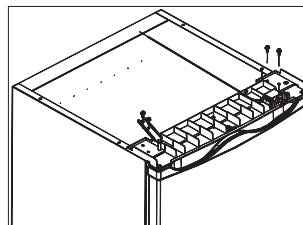
2. Odšroubujte čtyři šrouby dle obrázku. Zvedněte jádro horního závěsu, pak jej položte na bezpečné místo.



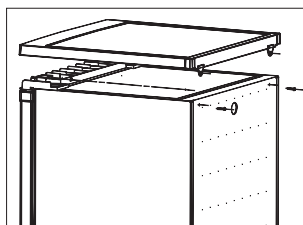
3. Zvedněte dvířka a položte je na měkký podklad, aby se nepoškrábal. Vyndejte obě stavitelné nožičky a odšroubováním šroubů sundejte držák spodního závěsu. Pak tyto části přemístěte na druhou stranu.



4. Nastavte dvířka na nové místo, přičemž se ujistěte, zda čep vniknul do pouzdra ve spodní části rámu. Vraťte víko na své místo napasováním jádra horního závěsu do horního otvoru dvířek a zajistěte pomocí 2 šroubů. Vraťte další 2 šrouby na druhou stranu.

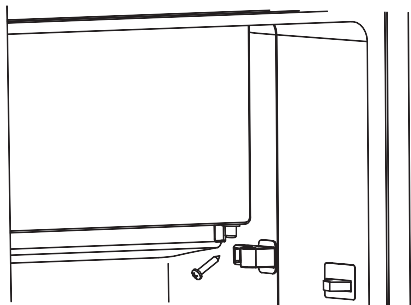


5. Položte horní kryt na mrazničku. Utáhněte 2 šrouby v zadní části horního krytu.

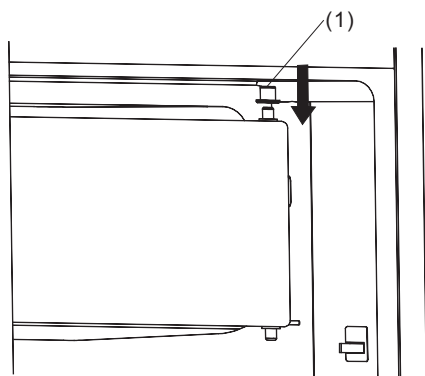


Změna směru otvírání dvířek mrazničky

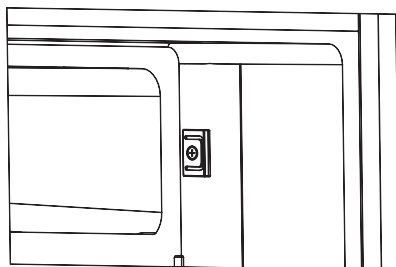
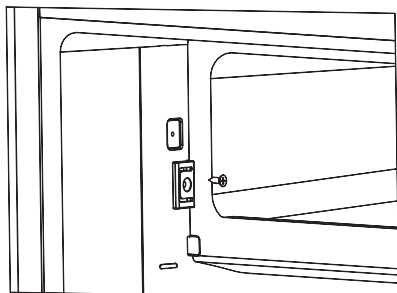
1. Nechte dvířka mraznička zavřená. Pomocí šroubováku sundejte montážní šroub instalačního pouzdra a sundejte instalační pouzdro.



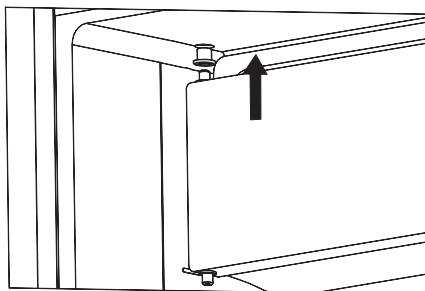
2. Pootevřete dvířka mrazničky. Stáhněte dvířka mrazničky a krytku, která zakrývá nosnou plochu dvířek (1).



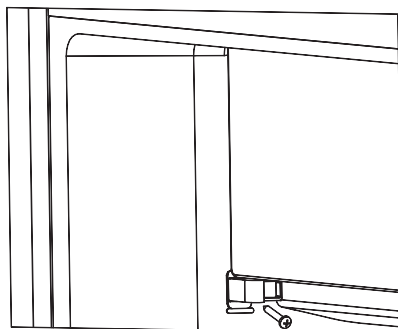
3. Šroubovákem sundejte instalační sponu a pak ji připevněte na druhou stranu.



4. Obratěte dvířka mrazničky o 180°, krytkou zakryjte nosnou plochu dvířek, pak napasujte dvířka do horního čepu dvířek.



5. Nechte dvířka mraznička zavřená. Připevněte instalační pouzdro do spodní nosné plochy dvířek. Zatláče na instalační pouzdro, aby nevznikla žádná mezera a pak jej zajistěte šroubem.



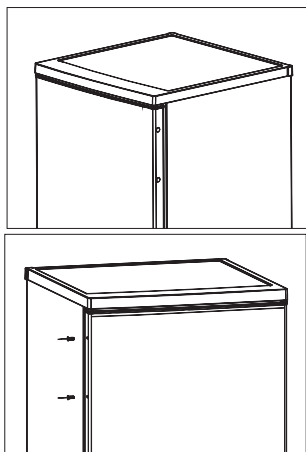
Varování!

Při změně směru otvírání dvířek nesmí být spotřebič připojen k elektrické síti. Předem odpojte zástrčku od síťové zásuvky.

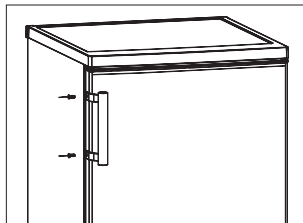
Instalace madla dvířek

Pokud je madlo dvířek dodáno odděleně se spotřebičem v plastovém sáčku, můžete jej instalovat následovně.

1. Sundejte šrouby z dvířek spotřebiče. Ponechte nebo instalujte kryty šroubů na straně, kde jsou závěsy.



2. Připevněte madlo k dvířkům a zajistěte jej šrouby, které jste uvolnili z dvířek a ujistěte se, zda madlo na dvířkách drží pevně.



Likvidace starého spotřebiče



Tento spotřebič se nesmí likvidovat společně s běžným domovním odpadem.

Obalové materiály

Obalové materiály se symbolem recyklace lze recyklovat. Obaly vhodte do příslušného sběrného kontejneru za účelem recyklace.

Před likvidací spotřebiče

1. Odpojte zástrčku napájecího kabelu od síťové zásuvky.
2. Odřízněte napájecí kabel a vyhodte jej.

	Správná likvidace tohoto výrobku
 	Toto označení znamená, že tento výrobek se nesmí likvidovat společně s běžným domovním odpadem v rámci celé EU. Aby se zabránilo možnému poškození životního prostředí nebo lidského zdraví nekontrolovanou likvidací odpadu, odpovědně jej recyklujte za účelem správného využití druhotných surovin. Pokud chcete vrátit použité zařízení prodejci, využijte k tomu systém sběru a recyklace nebo se obraťte na prodejce, od kterého jste výrobek zakoupili. V těchto institucích lze tento výrobek ekologicky a bezpečně recyklovat.

Hisense

life reimagined

NÁVOD NA OBSLUHU

Pred používaním tohto spotrebiča, si prosím dôkladne prečítajte tento návod na obsluhu a odložte ho pred jeho budúce využitie

Slovensky

Obsah

Informácie o bezpečnosti a varovania.....	2	Starostlivosť a čistenie.....	12
Popis spotrebiča.....	7	Čo robiť, ak.....	13
Ovládací panel.....	7	Zmena smeru otvárania dvierok.....	14
Prvé použitie a inštalácia.....	8	Inštalácia rukoväti dvierok.....	16
Bežné použitie.....	10	Likvidácia starého spotrebiča.....	17
Užitočné rady a tipy.....	11		



Tento spotrebič vyhovuje nasledujúcim smerniciam EÚ: 2014/35/EU a 2014/30/EU a 2009/125/EC a EC.643/2009 a 2002/96/EC



Informácie o bezpečnosti a varovania

Z dôvodu vašej bezpečnosti a správneho použitia, ešte pred inštaláciou a prvým použitím spotrebiča, si pozorne prečítajte tento návod na obsluhu, vrátane týchto tipov a varovaní. Aby ste zabránili nežiaducim chybám a nehodám, je dôležité zaistiť, aby sa všetky osoby používajúce tento spotrebič dôkladne zoznámili s jeho obsluhou a bezpečnostnými funkciami. Uchovajte si tieto pokyny a v prípade predania spotrebiča sa uistite, či zostal tento návod v spotrebiči tak, aby bol používaný v priebehu celej životnosti a správne informoval o správnom používaní spotrebiča a bezpečnosti. Z bezpečnostných dôvodov a pre ochranu majetku dodržiavajte pokyny v tomto návode, pretože výrobca nenesie žiadnu zodpovednosť za poškodenia spôsobené nedodržaním týchto pokynov.

Bezpečnosť detí a iných nespôsobilých osôb

- Tento spotrebič môžu používať deti od 8 rokov a osoby s obmedzenými fyzickými, senzorickými alebo mentálnymi schopnosťami, alebo bez dostatočných skúseností a znalostí, ak sú pod dohľadom alebo boli poučené o správnom a bezpečnom použití spotrebiča a porozumeli možným rizikám. Nedovoľte deťom hrať sa so spotrebičom. Čistenie a údržbu nesmú vykonávať deti bez dozoru.
- Držte obalové materiály mimo dosahu detí, pretože predstavujú riziko udusenía.

- V prípade likvidácie spotrebiča odpojte zástrčku od sieťovej zásuvky, odrežte napájací kábel (čo najbližšie pri spotrebiči) a zložte dvierka, aby ste zabránili úrazu detí elektrickým prúdom, alebo ich uväzneniu v spotrebiči.
- Ak tento spotrebič obsahujúci magnetické tesnenia dvierok nahrádza starší model s pružinovým zámkom (západkou) na dvierkach alebo veku, pred likvidáciou starého spotrebiča znefunkčnite západku. Týmto zabránite možnému uväzneniu detí v spotrebiči.

Všeobecná bezpečnosť



- **VAROVANIE** – Tento spotrebič je určený na použitie v domácnosti a podobnom prostredí, ako sú:
 - zamestnanecké kuchyne v predajniach, kanceláriách alebo inom pracovnom prostredí;
 - farmy a klienti hotelov, motelov a iných typov ubytovacích zariadení;
 - miesta pre výdaj raňajok;
 - cateringové a iné podobné nepredajné akcie

- **VAROVANIE** – V spotrebiči neskladujte explozívne látky, ako sú plechovky s horľavými plynmi.
- **VAROVANIE** – Ak je poškodený prírodný kábel, musí ho vymeniť výrobca, servisný technik alebo podobne kvalifikovaná osoba, aby sa zabránilo prípadnému nebezpečenstvu.
- **VAROVANIE** – Udržiavajte vetracie otvory spotrebiča alebo vstavaného nábytku voľné bez prekážok.
- **VAROVANIE** – Na urýchlenie procesu odmrazovania nepoužívajte mechanické zariadenia iné ako odporúčané výrobcom.
- **VAROVANIE** – Zabráňte poškodeniu chladiaceho okruhu.
- **VAROVANIE** – V skladovacom priestore spotrebiča nepoužívajte elektrické spotrebiče, pokiaľ nejde o typ, ktorý je odporúčaný výrobcom.
- **VAROVANIE** – Chladiaci a izolačný plyn je horľavý. Likvidáciu starého spotrebiča môže vykonávať len autorizované servisné stredisko. Nevystavujte ohňu.

Chladivo

Chladiaci izobután (R600a), ktorý je obsiahnutý v chladiacom okruhu spotrebiča, je prírodný plyn s vysokou kompatibilitou so životným prostredím, ktorý je predsa len horľavý. Počas prepravy a inštalácie spotrebiča zabráňte poškodeniu komponentov chladiaceho okruhu. Chladivo (R600a) je horľavé.



Pozor: riziko požiaru

Ak by došlo k poškodeniu chladiaceho okruhu:

- Vyhnite sa otvorenému ohňu a zdrojom vznietenia.
- Dôkladne vyvetrajte miestnosť, v ktorej sa spotrebič nachádza. Je nebezpečné meniť alebo upravovať spotrebič akýmkoľvek spôsobom. Akékoľvek poškodenie prírodného kábla môže viesť k skratu, požiaru a/alebo zasiahnutiu elektrickým prúdom.



Elektrická bezpečnosť

1. Napájací kábel nesmie byť predlžovaný.
2. Uistite sa, či nie je zástrčka napájacieho kábla poškodená. Rozdrvená alebo poškodená zástrčka sa môže prehrievať a spôsobiť požiar.
3. Uistite sa, či máte voľný prístup k zástrčke spotrebiča.
4. Neťahajte za napájací kábel.
5. Ak je elektrická zásuvka uvoľnená, nepripájajte k nej zástrčku. Hrozí riziko zasiahnutia elektrickým prúdom alebo vzniku požiaru.
6. Nesmiete používať tento spotrebič bez krytu vnútorného osvetlenia.
7. Chladnička je určená len na napájanie z jednej fázy striedavého prúdu s hodnotami 220~240 V/50 Hz. Ak je kolísanie napätia v mieste bydliska používateľa tak veľké, že presahuje vyššie uvedené limity, z bezpečnostných dôvodov použite pre chladničku automatický napäťový regulátor s viac ako 350 W. Chladnička musí byť vybavená špeciálnou napájacou zástrčkou namiesto bežnej s inými elektrickými spotrebičmi. Zástrčka musí zodpovedať zásuvke s uzemňovacím kontaktom.

Bežné použitie

- V spotrebiči neskladujte horľavé plyny ani tekutiny. Hrozí riziko explózie.
- V spotrebiči nepoužívajte iné elektrické spotrebiče (napr. elektrický výrobnik zmrzliny, mixéry atď.).
- Pri odpájaní spotrebiča z elektrickej zásuvky, vždy ťahajte za zástrčku. Neťahajte za kábel.
- Do blízkosti plastových dielov tohto spotrebiča nedávajte horúce predmety.
- Balené mrazené potraviny skladujte v súlade s pokynmi výrobcu mrazených potravín.
- Mali by ste striktno dodržiavať odporúčania týkajúce sa skladovania v spotrebiči od výrobcu. Pozrite si príslušné pokyny o skladovaní.
- Do mraziaceho priestoru nedávajte sytené alebo šumivé nápoje, pretože vytvárajú tlak na nádobu, ktorá môže explodovať, čo môže viesť k poškodeniu spotrebiča.
- Nekonzumujte mrazené pokrmy ihneď po vybratí z mrazničky, môžete sa poraniť.
- Neumiestňujte spotrebič na priame slnečné svetlo.
- Držte horiace sviečky, lampy a iné predmety s otvoreným ohňom v dostatočnej vzdialenosti od spotrebiča, aby ste zabránili riziku požiaru.
- Spotrebič je určený na uskladnenie pokrmov a/alebo nápojov v bežnej domácnosti podľa popisu v návode.
- Spotrebič je ťažký. Zvýšte pozornosť pri jeho premiestňovaní.
- Nevyberajte ani sa nedotýkajte položiek v priestore mrazenia, ak máte vlhké/mokrú ruku, pretože to môže viesť k poraniam pokožky alebo popáleninám z mrazu.
- Nikdy nepoužívajte dno, zásuvky, dvierka a pod. na stúpanie alebo ako podperu.
- Mrazené potraviny, nesmú byť po rozmrazení opätovne zmrazené.
- Nekonzumujte ľadové nanuky alebo kocky ľadu hneď po vybratí z mrazničky, pretože by ste si tak mohli poraniť ústa a pery.
Aby ste zabránili pádu predmetov a zraneniu alebo poškodeniu spotrebiča, nepreťažujte priehradky dvierok ani do zásuviek nedávajte nadmerné množstvo potravín.

Upozornenie!

Starostlivosť a čistenie

- Pred údržbou, vypnite spotrebič a odpojte zástrčku od elektrickej zásuvky.
- Spotrebič nečistite kovovými predmetmi, parnými čističmi, éterickými olejmi, organickými rozpúšťadlami ani drsnými čističmi.
- Na odstraňovanie námrazy zo spotrebiča, nepoužívajte ostré predmety. Použite plastovú škrabku.

Inštalácia Dôležité!

- Pri pripojení k elektrickej sieti buďte opatrní, dodržiavajte pokyny v tomto návode.
- Spotrebič vybaľte a skontrolujte ho z hľadiska viditeľných poškodení. Ak je spotrebič poškodený, nepripájajte ho. Oznámte prípadné poškodenie v mieste zakúpenia. V tomto prípade si nechajte obalový materiál.
- Odporúča sa počkať niekoľko hodín, pred pripojením spotrebiča, aby sa olej v kompresore ustábil.

- Okolo spotrebiča zaistíte dostatočné vetranie, v opačnom prípade môže dochádzať k prehrievaniu. Na dosiahnutie dostatočného vetrania dodržiavajte pokyny na inštaláciu.
- Ak je to možné, zadná stena spotrebiča by nemala byť veľmi blízko steny a nemal by sa dotýkať horúcich častí (kompresor, kondenzátor), aby sa zabránilo riziku požiaru, dodržiavajte príslušné pokyny na inštaláciu.
- Spotrebič nesmie byť umiestnený v blízkosti radiátorov alebo sporákov.
- Po inštalácii spotrebiča sa uistite, či je sieťová zástrčka ľahko prístupná.

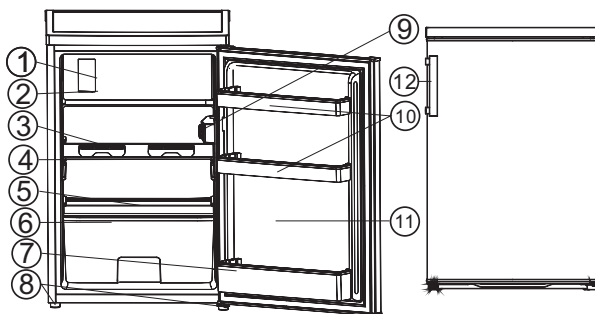
Servis

- Všetky elektrické činnosti ohľadne servisu spotrebiča musí vykonávať kvalifikovaný servisný technik, alebo kompetentná osoba.
- Tento spotrebič môže opravovať len autorizované servisné stredisko a môžu sa používať len originálne náhradné.
 - 1) Ak je spotrebič Frost Free.
 - 2) Ak spotrebič obsahuje mraziaci priestor.

Popis spotrebiča

Pohľad na spotrebič

1. Mraziaci priestor
2. Výrobník ľadu (v mraziacom priestore)
3. Držiak na vajíčka
4. Odkladacia polička
5. Kryt priehradky pre ovocie a zeleninu
6. Priehradka pre ovocie a zeleninu
7. Spodný regál dvierok
8. Nastaviteľná nožička
9. Svetlo a regulátor teploty
10. Horný regál dvierok
11. Dvierka
12. Rukoväť dvierok (majú niektoré modely)



Poznámka: Z dôvodu neustálej úpravy našich výrobkov, sa môže vaša chladnička mierne líšiť od tej, ktorá je uvedená v tomto návode na obsluhu, ale jej funkcie a spôsoby používania zostávajú nezmenené.

Ovládací panel

Spustenie a nastavenie teploty

Vložte zástrčku napájacieho kábla do zásuvky s ochranným uzemňovacím kontaktom. Keď sú otvorené dvierka priestoru chladničky, rozsvieti sa vnútorné osvetlenie.

Ovládač voľby teploty sa nachádza na ľavej strane chladiaceho priestoru.

Nastavenie „0“ znamená vypnutie.

Otočením v smere hodinových ručičiek sa chladnička zapne a potom bude fungovať automaticky.

Nastavenie „1“ znamená:

Najvyššiu teplotu, najteplejšie nastavenie.

Nastavenie „7“ (koniec) znamená:

Najnižšiu teplotu, najchladnejšie nastavenie.

Dôležité! Štandardne vám odporúčame zvoliť nastavenie 2, 3 alebo 4; ak budete chcieť vyššiu alebo nižšiu teplotu, otočte prosím podľa toho ovládač na teplejšie alebo chladnejšie nastavenie. Keď otočíte ovládač na chladnejšie nastavenie, môže to viesť k väčšej energetickej účinnosti. V opačnom prípade, by to mohlo viesť k väčšej spotrebe energie.

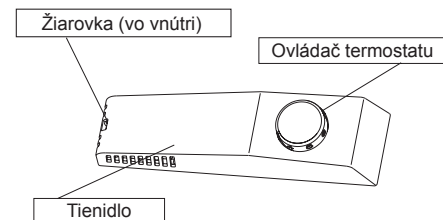
Dôležité! Vysoké okolité teploty (napr. v horúcich letných dňoch) a chladnejšie nastavenie (pozícia 6 až 7), môže spôsobiť to, že kompresor bude pracovať nepretržite alebo dokonca bez zastavenia!

Príčina: Keď je teplota okolia vysoká, kompresor musí pracovať nepretržite na zachovanie nízkej teploty v spotrebiči.

Výmena žiarovky osvetlenia Varovanie!



- Pred výmenou žiarovky osvetlenia, vypnite a odpojte spotrebič od napájania, alebo odpojte poistku alebo vypnite istič.
- Ak osvetlenie nefunguje, obráťte sa prosím na svojho špecializovaného predajcu alebo miestne servisné stredisko, so žiadosťou o výmenu.



Prvé použitie a inštalácia

Čistenie pred použitím

- Pred prvým použitím spotrebiča, umyte vnútorný priestor a všetko príslušenstvo vlažnou vodou a neutrálnym mydlom, aby ste odstránili typický zápach úplne novej výroby, potom ho dôkladne vysušte.

Miesto inštalácie

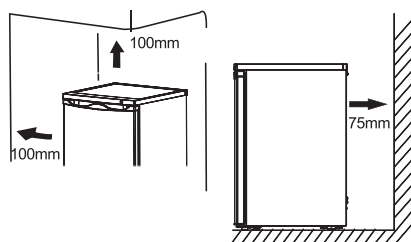


Varovanie! Pred inštaláciou, si pozorne prečítajte návod, pre vašu bezpečnosť a správne fungovanie spotrebiča.

- Umiestnite spotrebič ďalej od zdrojov tepla, ako sú pece, radiátory, priame slnečné žiarenie, atď.
- Maximálny výkon a bezpečnosť je zaručená pri dodržaní správnej vnútornej teploty pre dotyčnú triedu spotrebiča, ako je to uvedené na typovom štítku.
- Tento spotrebič funguje dobre od triedy N do T. Spotrebič nemusí fungovať správne, ak zostane dlhší čas pri teplote nad alebo pod uvedeným rozsahom.

Klimatická trieda	Okolitá teplota
SN	+10 °C do +32 °C
N	+16 °C do +32 °C
ST	+16 °C do +38 °C
T	+16 °C do +43 °C

Dôležité! Je nevyhnutné zabezpečiť dobré vetranie okolo chladničky na zaistenie odvodu tepla, vysokej účinnosti a okolo chladničky by mal byť dostupný dostatočný priestor. Odporúča sa ponechať minimálne 75 mm voľného priestoru od zadnej steny, najmenej 100 mm od jeho bočných stien, najmenej 100 mm od vrchu a zaistiť dostatok priestoru pred dvierkami, na zaistenie ich otvorenia o 160°.



- Spotrebič nesmie byť vystavený dažďu. V spodnej zadnej časti spotrebiča musí byť umožnené prúdenie dostatočného množstva vzduchu, pretože nedostatočné prúdenie vzduchu môže negatívne ovplyvniť výkon. Vstavané spotrebiče by mali byť umiestnené čo najďalej od zdrojov tepla, ako sú ohrievače a priame slnečné žiarenie.

Vyrovnanie spotrebiča

- Spotrebič by mal byť vyrovnaný s cieľom eliminovať vibrácie. Za účelom vyrovnania spotrebiča, by mal byť spotrebič vo vzpriamenej polohe a obe nastavovacie prvky by mali byť v stabilnom kontakte s podlahou. Spotrebič môžete vyrovnať aj skrutkovaním príslušného nastavovacieho prvku na prednej strane (pomocou prstov alebo vhodného kľúča).

Elektrické pripojenie

Upozornenie! Akékoľvek elektrické práce potrebné na inštaláciu tohto spotrebiča, musí vykonať kvalifikovaná osoba.

Varovanie! Tento spotrebič musí byť uzemnený. Výrobca odmieta akúkoľvek zodpovednosť za škody, ak nie sú zaistené tieto bezpečnostné opatrenia.

Prvé použitie a inštalácia

Inštalácia gumovej podložky

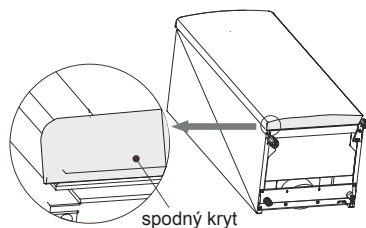
- Pomocou skrutky dodávanej v platovom vrecku spolu s vašom spotrebičom, môžete nainštalovať tieto doplnky podľa nasledujúceho postupu.

Poznámka:

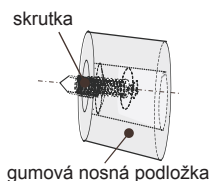
Nie je potrebné inštalovať tieto doplnky pri normálnych podmienkach používania.

Len v extrémnych prípadoch, keď je vnútorný priestor spotrebiča prázdny, zatiaľ čo dvierka sú zaťažené s celkovou hmotnosťou 15 kg a otvorené o približne 90 stupňov, hrozí riziko prevrátenia chladničky. V tomto prípade, by mala byť k spodnému krytu pripevnená gumová podložka, na zaistenie tohto spotrebiča.

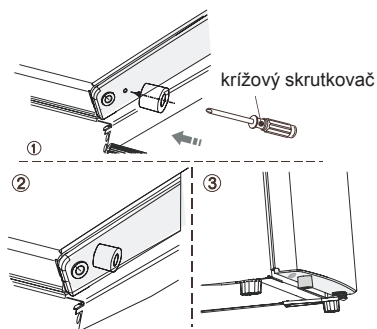
1. Nakloňte spotrebič, pre nájdenie otvoru pre skrutku na ľavej strane spodného krytu základne.



2. Vložte skrutku do otvoru v gumovej nosnej podložke.



3. Zarovnajete skrutku s otvorom na spodnom kryte základne. Pomocou krížového skrutkovača pripevníte gumovú nosnú podložku k základni.



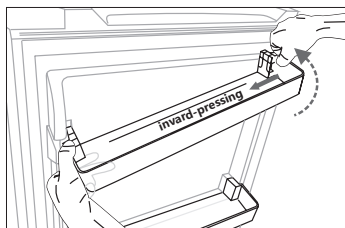
Príslušenstvo 1)

Pohyblivé poličky/priehradky

- Rozličné sklenené, plastové skladovacie poličky alebo oceľové zásobníky sú dodávané s vaším spotrebičom, pričom rôzne modely majú rôzne kombinácie a rôzne modely majú odlišné vlastnosti.
- Steny chladničky sú vybavené viacerými držiakmi tak, aby bolo možné umiestniť poličky podľa potreby.

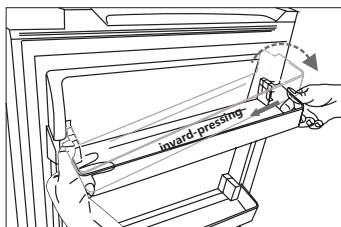
Vybratie regálu dvierok

Uchopte ľavú stranu regálu dvierok, zatlačte druhú stranu smerom dovnútra a zdvihnite túto stranu, pokiaľ sa neoddelí od držiaka. Potom budete môcť vybrať regál z držiaka.



Inštalácia regálu dvierok

Najskôr nainštalujte ľavú stranu regálu dvierok. Potom, zatlačte druhú stranu smerom dovnútra a smerom dole, pokiaľ regál nezapadne na svoje miesto.



Priehradka pre ovocie a zeleninu

- Slúži na skladovanie ovocia a zeleniny.

Výrobník ľadu

- Slúži na výrobu a skladovanie kociek ľadu.

Priestor chladničky 2)

- Slúži na skladovanie potravín, ktoré nemusia byť zmrazené a jednotlivé jeho časti, sú vhodné pre rozličné druhy potravín.

Priestor na mrazenie potravín 2)

- Slúži na zmrazenie čerstvých potravín a na dlhodobé skladovanie zmrazených a hlboko zmrazených potravín.

Rozmrazovanie potravín 2)

- V priestore chladničky.
Pri izbovej teplote.
V mikrovlnnej rúre.
V bežnej alebo teplovzdušnej rúre.
Potraviny by mali byť po rozmrazení opätovne zmrazené, s výnimkou špeciálnych prípadov.

1) Ak spotrebič obsahuje súvisiace príslušenstvo a funkcie.

2) Ak spotrebič obsahuje mraziaci priestor.

Užitočné rady a tipy

Zvuky v priebehu prevádzky

Cvakanie - Vždy keď sa kompresor zapne alebo vypne, je počuť cvaknutie.

Hučanie - Hneď ako je kompresor v prevádzke, môžete počuť hučanie.

Bublanie - Keď prúdi chladivo do tenkých trubiek, môžete počuť bublanie alebo špliechanie.

Špliechanie - Aj potom, ako je kompresor vypnutý, je možné na krátky čas počuť tento zvuk.

Tipy týkajúce sa úspory energie

- Neinštalujte spotrebič v blízkosti pecí, radiátorov alebo iných zdrojov tepla.
- Nechávajte spotrebič otvorený len minimálny čas.
- Nenastavujte nižšiu teplotu chladenia, ako je to potrebné.
- Uistite sa, či sú bočné a zadná strana spotrebiča v dostatočnej vzdialenosti od steny a postupujte podľa pokynov týkajúcich sa inštalácie.
- V prípade, že je na obrázku uvedená správna kombinácia pre zásuvky, priehradky na zeleninu a poličky, nemeňte túto kombináciu, pretože by to mohlo mať vplyv na spotrebu energie.

Tipy pre chladenie čerstvých potravín

- Neskladujte v spotrebiči teplé potraviny alebo odparujúce sa tekutiny.
- Potraviny zakryte alebo zabaľte, predovšetkým vtedy, ak majú výraznú chuť alebo vôňu.
- Potraviny umiestnite správne tak, aby mohol okolo nich voľne prúdiť vzduch.

Tipy pre chladenie

- Mäso (všetky druhy): zabaľte ho do polyetylénových (plastových) vreciek a položte na sklenenú poličku nad zásobník na zeleninu, len na jeden alebo najviac dva dni.
- Varené jedlo, studené misy, atď.... tieto pokrmy by mali byť zakryté a môžu byť umiestnené na ktorejkoľvek poličke.

- Ovocie a zelenina: tieto potraviny by mali byť dôkladne umyté a uložené v dodávanej špeciálnej priehradke.
- Maslo a syr: tieto položky by mali byť zabalené v hliníkovej fólii alebo polyetylénových (plastových) vreckách, so súčasným odstránením čo najväčšieho množstva vzduchu.
- Fľaše mlieka: fľaše by mali mať veko a mali by byť uložené v regáloch na dvierkach.

Tipy pre mrazenie

- Pri prvom spustení spotrebiča, alebo po určitom čase bez používania. Pred vložením jedla do chladničky, nechajte spotrebič pracovať najmenej 2 hodiny s najväčším nastavením.
- Pripravte si potraviny v malých porciách, aby mohlo dôjsť k ich rýchlemu a úplnému zmrazeniu a následne bolo možné rozmraziť len potrebné množstvo potravín.
- Zabaľte potraviny do hliníkovej alebo polyetylénovej (plastovej) fólie a uistite sa, či je balenie vzduchotesné.
- Nedovoľte, aby sa čerstvé, nezmrazené potraviny dotýkali potravín, ktoré sú už zmrazené, aby sa zabránilo nárastu teploty zmrazených potravín.
- Ak sú zmrazené produkty konzumované ihneď po ich vybratí z priestoru mrazničky, môže s najväčšou pravdepodobnosťou dôjsť k popáleniu kože mrazom.
- Odporúča sa označiť každé zmrazené balenie názvom a dátumom zmrazenia, aby ste mohli zaistiť sledovanie doby skladovania.

Tipy pre skladovanie zmrazených potravín

- Uistite sa, či boli zmrazené potraviny uskladnené predajcom potravín.
- Už rozmrazené potraviny, sa budú rýchlo kaziť a nemali by byť opätovne zmrazené.
- Nepresahujte dobu skladovania určenú výrobcom potravín.

Poznámka: Ak spotrebič obsahuje súvisiace príslušenstvo a funkcie.

Starostlivosť a čistenie

Z hygienických dôvodov, je potrebné pravidelne čistiť vnútorný priestor spotrebiča, vrátane vnútorných doplnkov.

Spotrebič by mal byť čistený najmenej raz za dva mesiace.



Varovanie! Hrozí nebezpečenstvo úrazu elektrickým prúdom!

- Spotrebič nesmie byť v priebehu čistenia pripojený k elektrickej sieti. Pred čistením, vypnite spotrebič a odpojte zástrčku napájacieho kábla od elektrickej zásuvky, vypnite istič alebo vyberte poistku.

Upozornenie!

- Pred čistením spotrebiča, vyberte z neho potraviny. Odložte ich na studenom mieste a nechajte dobre zatvorené.
- Nikdy nečistíte spotrebič pomocou parného čističa. V elektrických komponentoch by sa mohla nahromadiť vlhkosť.
- Horúca para by mohla poškodiť plastové časti.
- Éterické oleje a organické rozpúšťadlá môžu poškodiť plastové diely, napr. citrónová šťava alebo šťava z pomarančovej kôry, kyselina maslová, alebo čistiace prostriedky, ktoré obsahujú kyselinu octovú.
- Nepoužívajte abrazívne čističe.
- Spotrebič a jeho vnútorné príslušenstvo vyčistíte tkaninou a vlažnou vodou. Taktiež je možné použiť komerčne dostupné prostriedky na umývanie riadu.
- Po vyčistení, utrite priestor čistou vodou a utrite čistou tkaninou.
- Nahromadenie prachu na kondenzátore zvyšuje spotrebu energie; jedenkrát za rok vyčistíte kondenzátor na zadnej strane spotrebiča jenným štetcom alebo vysávačom. (Len pri výrobku s vonkajším kondenzátorom)
- Skontrolujte otvor na vypúšťanie vody, na zadnej strane chladničky.
- Zablokovaný vypúšťací otvor vyčistíte pomocou niečoho mäkkého ako je drevený kolík, pričom dávajte pozor, aby ste nepoškodili povrch ostrými predmetmi.
- Keď je všetko suché, môžete spustiť prevádzku spotrebiča.

Rozmrazovanie

Rozmrazovanie priestoru na skladovanie čerstvých potravín

- Rozmrazená voda sa prostredníctvom odvodového potrubia automaticky odvedie do odkvapkávacej nádoby v zadnej časti chladničky.

Rozmrazovanie priestoru na skladovanie zmrazených potravín

- Rozmrazovanie v priestore mrazenia je vykonávané manuálne. Pred rozmrazovaním, povyberajte z priestoru potraviny.
- Vyberte výrobnik ľadu alebo ho dočasne vložte do priestoru na skladovanie čerstvých potravín.
- Nastavte ovládač regulátora teploty do polohy „0“ ((v ktorej kompresor prestane pracovať) a nechajte dvierka chladničky otvorené dovtedy, pokiaľ sa ľad a námraza úplne nerozpustí a nezhrmáždí sa v spodnej časti priestoru mrazenia. Vyuťerajte vodu pomocou jemnej tkaniny.
- V prípade urýchlenia procesu rozmrazovania, môžete vložiť do priestoru mrazenia misku s teplou vodou (približne 50°C) a zoškrabať ľad a námrazu pomocou škrabky na rozmrazovanie. Po vykonaní tejto činnosti, nezabudnite nastaviť ovládač regulátora teploty do jeho pôvodnej polohy.
- Neodporúča počas rozmrazovania zohriať priestor mrazenia priamo horúcou vodou, alebo fénom, aby nedošlo k deformácii vnútorného povrchu.
- Taktiež sa neodporúča zoškrabovať ľad alebo námrazu alebo samotné potraviny z nádob, ktoré zmrzli dohromady s inými potravinami, pomocou ostrých nástrojov alebo drevených tyčiek, aby nedošlo k poškodeniu vnútorného povrchu chladničky alebo povrchu výparníka.

Varovanie! Na vypnutie spotrebiča pred rozmrazovaním, otočte regulátor teploty do polohy „0“.

Upozornenie! Chladnička by mala byť rozmrazená najmenej jedenkrát za mesiac. V priebehu používania, ak sú dvierka otvárané veľmi často alebo ak používate spotrebič v oblasti s veľkou vlhkosťou, odporúčame používateľom rozmrazovať spotrebič každé dva týždne.

Ak spotrebič prestane fungovať

- Vyprázdňte spotrebič
- Vytiahnite zástrčku napájacieho kábla
- Spotrebič dôkladne vyčistíte (pozrite si časť: Čistenia a údržba).
- Nechajte dvierka otvorené na zabránenie vzniku zápachu

Čo robiť, ak...

Varovanie! Pred odstránením možných problémov, odpojte zdroj napájania. Len kvalifikovaný elektrikár alebo iný odborník, musí vykonať riešenie problémov, ktoré nie sú uvedené v tomto návode.

Dôležité!

Opravy spotrebiča môžu vykonávať len kompetentný servisný zamestnanec. Nesprávne vykonané opravy, môžu výrazne zvýšiť nebezpečenstvo pre používateľa. Ak váš spotrebič potrebuje opravu, obráťte sa prosím na špecializovaného predajcu alebo vaše miestne servisné stredisko.

Problém	Možná príčina	Riešenie
Spotrebič nefunguje.	Spotrebič nie je zapnutý.	Zapnite spotrebič.
	Zástrčka napájacieho kábla nie je pripojená alebo je uvoľnená.	Pripojte spotrebič k elektrickej zásuvke.
	Poistka je vypálená alebo poškodená.	Skontrolujte poistku a v prípade potreby ju vymeňte.
	Je poškodená elektrická zásuvka.	Poškodené časti musí opraviť elektrikár.
Spotrebič chladí veľmi.	Nastavená teplota je veľmi nízka.	Dočasne otočte regulátor teploty na nastavenie vyššej teploty.
Potraviny sú veľmi teplé.	Teplota nie je nastavená správne.	Pozrite si prosím časť „Počiatočné spustenie“.
	Dvierka boli otvorené na dlhší čas.	Dvierka otvorte len na nevyhnutný čas.
	Do spotrebiča bolo v priebehu posledných 24 hodín vložené veľké množstvo teplých potravín.	Dočasne otočte regulátor teploty na nastavenie nižšej teploty.
	Spotrebič je v blízkosti zdroja tepla.	Pozrite si prosím časť „Miesto inštalácie“.
Vnútročné osvetlenie nefunguje.	Žiarovka osvetlenia je poškodená.	Pozrite si prosím časť „Výmena žiarovky osvetlenia“.
Silná vrstva námrazy, prípadne aj na tesnení dvierok.	Tesnenie dvierok nie je vzduchotesné (prípadne po zmene otvárania dvierok).	Opatrne zohrajte netesné úseky na tesnení dvierok pomocou fenu (so studeným vzduchom). Súčasne vytvarujte zohriate tesnenie dvierok rukou tak, aby správne pasovalo.
Neobvyklé zvuky.	Spotrebič nie je vyrovnaný.	Nastavte nožičky.
	Spotrebič sa dotýka steny alebo iných objektov.	Jemne posuňte spotrebič.
	Komponent, napr. potrubie, v zadnej časti spotrebiča, sa dotýka inej časti spotrebiča alebo steny.	Ak je to potrebné, opatrne ohnite tento komponent, aby nedochádzalo ku kontaktu.
Kompresor sa nespustí hneď po zmene nastavenia teploty.	To je úplne normálne a nie je to žiadna chyba.	Kompresor sa spustí po krátkej chvíľke.
Voda na podlahe alebo poličkách spotrebiča.	Je zablokovaný vypúšťací otvor.	Pozrite si časť „Čistenie a údržba“.

Zmena smeru otvárania dvierok

Smer otvárania dvierok je možné zmeniť z pravej strany (ako je pri dodaní) na ľavú, ak ti miesto inštalácie umožňuje. Nástroje, ktoré budete potrebovať:

1. 8 mm nástrčkový kľúč



2. Krížový skrutkovač



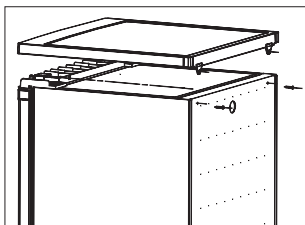
3. Stierka alebo tenký skrutkovač



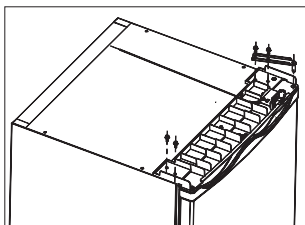
Skôr, ako položíte chladničku na jej zadnú stranu za účelom získania prístupu k základni, mali by ste ju ponechať na mäkkej penovej podložke alebo podobnom materiáli, aby nedošlo k poškodeniu zadnej dosky chladničky.

Zmena smeru otvárania dvierok

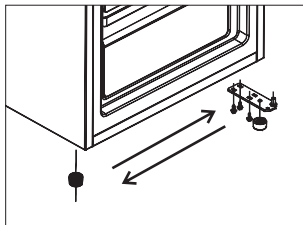
1. Postavte chladničku, uvoľnite dve skrutky v zadnej časti horného krytu, potom zdvihnite horný kryt a položte ho na mäkký povrch, aby sa zabránilo jeho poškriabaniu.



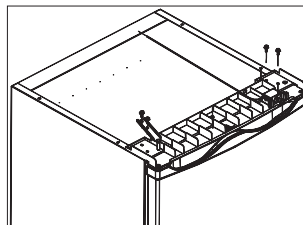
2. Odskrutkujte štyri skrutky tak, ako je to na obrázku. Zdvihnite jadro horného závesu, potom ho položte na bezpečné miesto.



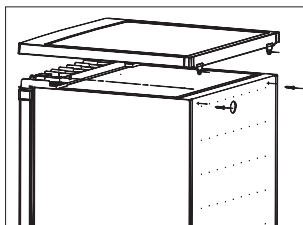
3. Zdvihnite dvierka a položte ich na mäkký povrch, aby sa zabránilo ich poškríabaniu. Vyberte obe nastaviteľné nožičky a odskrutkovaním skrutiek, zložte držiak spodného závesu. Potom tieto časti premiestnite na druhú stranu.



4. Nastavte dvierka na ich nové miesto, pričom sa uistite či čap vnikol do puzdra v spodnej časti rámu. Vráťte veko na svoje miesto tak, že napasujete jadro horného závesu do horného otvoru dvierok a zaistíte to pomocou 2 skrutiek. Vráťte ďalšie 2 skrutky na druhú stranu.

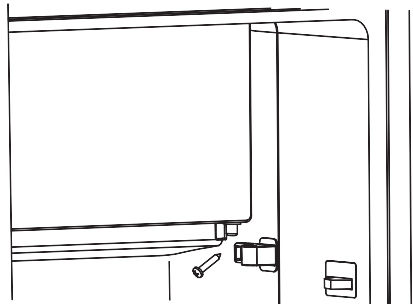


5. Položte horný kryt na mrazničku. Dotiahnite 2 skrutky v zadnej časti horného krytu.

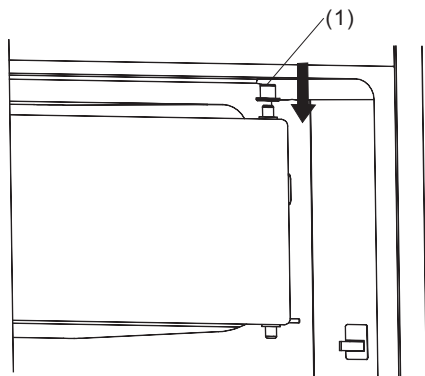


Zmena smeru otvárania dvierok mrazničky

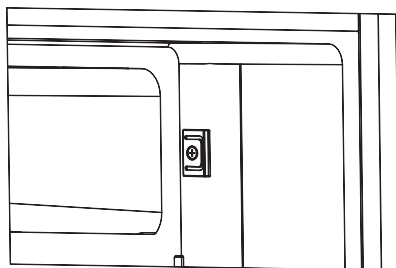
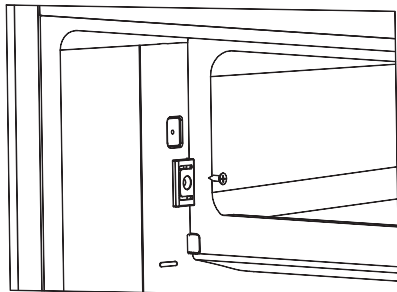
1. Ponechajte dvierka mrazničky zatvorené. Pomocou skrutkovača, zložte montážnu skrutku inštalačného puzdra a zložte inštalačné puzdro.



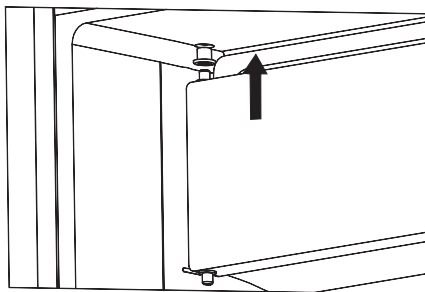
2. Pootvorte dvierka mrazničky. Stiahnite dvierka mrazničky a krytku, ktorá zakrýva nosnú plochu dvierok (1).



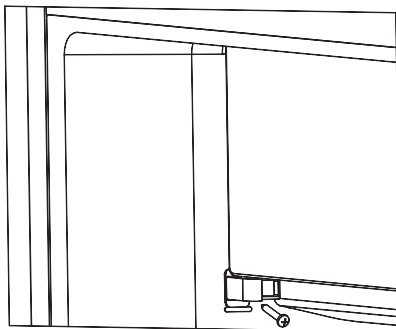
3. Pomocou skrutkovača, zložte inštalačnú sponu a potom ju pripevnite na druhú stranu.



4. Otočte dvierka mrazničky o 180°, pomocou krytky zakryte nosnú plochu dvierok, potom napasujte dvierka do horného otvoru čapu dvierok.



5. Ponechajte dvierka mrazničky zatvorené. Pripevnite inštalačné puzdro do spodnej nosnej plochy dvierok. Zatlačte na inštalačné puzdro, aby nevznikla žiadna medzera a potom ho zaistíte skrutkou.



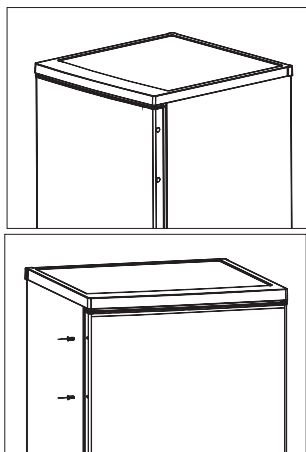
Varovanie!

Pri zmene smeru otvárania dvierok, nesmie byť spotrebič pripojený k elektrickej sieti. Vopred odpojte zástrčku od elektrickej zásuvky.

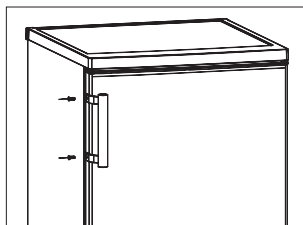
Inštalácia rukoväti dverok

Ak je rukoväť dverok dodávaná oddelene s vaším spotrebičom v plastovom vrecku, môžete ju nainštalovať nasledujúcim spôsobom.

1. Zložte skrutky z dverok spotrebiča. Ponechajte alebo nainštalujte kryty skrutiek na tej strane, na ktorej sú závesy.



2. Pripevnite rukoväť k dvierkam a zaistite ju skrutkami, ktoré ste zložili z dverok a uistite sa, či rukoväť pevne drží na dvierkach.



Likvidácia starého spotrebiča


Tento spotrebič sa nesmie likvidovať spoločne s bežným domácim odpadom.

Obalové materiály

Obalové materiály so symbolom recyklácie, je možné recyklovať. Obaly vyhodte do príslušného zberného kontajnera, za účelom ich recyklácie.

Pred likvidáciou spotrebiča.

1. Odpojte zástrčku napájacieho kábla od elektrickej zásuvky.
2. Odrežte napájací kábel a vyhodte ho.

	Správna likvidácia tohto výrobku
	Toto označenie znamená, že tento výrobok nesmie byť likvidovaný spolu ostatným domovým odpadom v celej EÚ. Aby sa zabránilo možnému poškodeniu životného prostredia alebo ľudského zdravia nekontrolovanou likvidáciou odpadu, zodpovedne ho recyklujte, za účelom udržateľného využívania druhotných surovín. Ak chcete vrátiť použité zariadenie, použite prosím systém zberu a recyklácie, alebo sa obráťte na predajcu, od ktorého ste výrobok zakúpili. V týchto zariadeniach je možné tento výrobok ekologicky bezpečne recyklovať.



Servisní linka pro Českou republiku

Kontaktní email pro ČR:
servis.cz@hisense.com

Infolinka CZ: 844 140 140

Servisní linka pro Slovenskou republiku

Kontaktní email pro SR:
servis.sk@hisense.com

Infolinka SK: 0905 55 22 77

Centrální servis Hisense Česká republika:

Opravy TV přijímačů

Servisní středisko
Televizní služba NOVA
Nádražní 102
702 00 Ostrava
Česká republika

Opravy domácích spotřebičů

Servisní středisko
BMK servis s.r.o.
Mahenova 164/2
150 00 Praha 5
Česká republika

Centrální servis Hisense Slovenská republika:

Opravy TV přijímačů a domácích spotřebičů

Servisní středisko
TV – AV Elektronik, s.r.o.
Pribinova 8725/54
010 01 Žilina
Slovenská republika



Hisense

life reimagined