


## Návod k obsluze Automatická pračka



Před umístěním, instalací a uvedením přístroje do provozu si **bezpodmínečně** přečtěte tento návod k obsluze. Ochráníte tak sebe a zabráníte škodám.

# Obsah

---

<b>Váš příspěvek k ochraně životního prostředí</b> .....	<b>6</b>
<b>Bezpečnostní pokyny a varovná upozornění</b> .....	<b>7</b>
<b>Obsluha pračky</b> .....	<b>14</b>
Ovládací panel .....	14
Princip funkce ovládacího pole .....	15
<b>První uvedení do provozu</b> .....	<b>16</b>
Vyjmutí plochého klíče .....	16
Miele@home .....	17
1. Odstranění přepravní pojistky .....	18
2. Inicializace Miele@home .....	18
3. Uvedení TwinDos do provozu .....	19
4. Spuštění programu pro kalibraci .....	20
<b>Praní z hlediska ochrany životního prostředí</b> .....	<b>21</b>
<b>1. Připravit prádlo</b> .....	<b>22</b>
<b>2. Zvolit program</b> .....	<b>23</b>
<b>3. Naplnit pračku</b> .....	<b>24</b>
<b>4. Zvolit nastavení programu</b> .....	<b>25</b>
<b>5. Přidat prací prostředek</b> .....	<b>26</b>
Stupeň znečištění prádla .....	27
Zásuvka pro dávkování pracích prostředků .....	28
Dávkování z kapsle .....	30
<b>6. Spustit program</b> .....	<b>32</b>
Doplnění prádla v průběhu programu (AddLoad) .....	32
<b>7. Konec programu</b> .....	<b>33</b>
<b>Odstředování</b> .....	<b>34</b>
 <b>Předvolba startu/SmartStart</b> .....	<b>35</b>
<b>Přehled programů</b> .....	<b>37</b>
<b>Extra funkce</b> .....	<b>40</b>
Krátký .....	40
Předžehlení .....	40
K programům lze zvolit následující extra funkce .....	40
<b>Symboly pro ošetření</b> .....	<b>41</b>

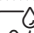


<b>Průběh programu</b> .....	<b>42</b>
<b>Změna průběhu programu</b> .....	<b>44</b>
Změna programu (dětská pojistka) .....	44
Storno programu.....	44
<b>Prací prostředky</b> .....	<b>45</b>
Správný prací prostředek .....	45
Změkčovač vody .....	45
Pomoc při dávkování.....	45
Prostředky na ošetřování prádla.....	45
Doporučení k pracím prostředkům Miele .....	46
Doporučení k pracím prostředkům dle nařízení (EU) Nr. 1015/2010 .....	47
<b>Výměna kartuše TwinDos</b> .....	<b>48</b>
<b>Čištění a ošetřování</b> .....	<b>49</b>
Čištění pláště a panelu .....	49
Čištění zásuvky pro dávkování pracích prostředků.....	49
Info hygiena(čištění bubnu).....	51
Čištění sítka přívodu vody .....	51
Ošetření TwinDos.....	52
<b>Co udělat, když</b> .....	<b>53</b>
Nedá se spustit žádný program praní.....	53
Storno programu a na ovládacím panelu svítí kontrolka chyby.....	54
Symbol na ukazateli času během provádění programu .....	55
Na konci programu svítí na ovládacím panelu kontrolka.....	56
Hlášení nebo poruchy systému TwinDos .....	57
Všeobecné problémy s pračkou .....	58
Neuspokojivý výsledek praní.....	60
Nedají se otevřít dvířka .....	61
Otevření dvířek při ucpaném odtoku a/nebo výpadku proudu.....	62
<b>Servisní služba</b> .....	<b>64</b>
Kontakt při závadách.....	64
Příslušenství k dokoupení.....	64
Databáze EPREL.....	64
Záruka.....	64

# Obsah

---

<b>Instalace</b> .....	<b>65</b>
Čelní pohled .....	65
Zadní pohled .....	66
Plocha pro umístění .....	67
Přesun pračky na místo instalace .....	67
Demontáž přepravní pojistky .....	68
Montáž přepravní pojistky .....	70
Vyrovnání .....	71
Vyšroubování a zajištění nohy .....	71
Vestavba pod pracovní desku .....	72
Věžové uspořádání pračky a sušičky .....	72
Systém ochrany před škodami způsobenými vodou .....	73
Přívod vody .....	74
Připojení přívodní hadice vody .....	74
Odtok vody .....	75
Nasazení oblouku.....	75
Přímé připojení k sifonu umyvadla.....	76
Elektrické připojení .....	77
<b>Technické údaje</b> .....	<b>78</b>
Prohlášení o shodě.....	79
<b>Údaje o spotřebě</b> .....	<b>80</b>
<b>Programovací funkce</b> .....	<b>81</b>
Otevření úrovně programování .....	81
Zrušení volby a zvolení programovací funkce .....	81
Zpracování a uložení programovací funkce .....	82
Opuštění úrovně programování .....	82
<i>P12</i> Bzučák .....	82
<i>P13</i> tón tlačítek.....	82
<i>P14</i> PIN kód.....	83
<i>P22</i> Vypínání ovládacího panelu .....	83
<i>P24</i> Memory.....	84
<i>P26</i> Přídavná doba předeprání bavlny .....	84
<i>P28</i> Šetrný chod .....	84
<i>P29</i> Snížení teploty.....	84
<i>P32</i> Maximální hladina při máchání .....	85
<i>P33</i> Ochlazování pracího roztoku.....	85
<i>P34</i> Ochrana proti pomačkání .....	85
<i>P49</i> nízký tlak vody .....	85
<i>P62</i> Tlumený jas světelných polí.....	86
<i>P65</i> TwinDos .....	86

---

<i>P66</i> Dávkované množství UltraPhase 1.....	86
<i>P67</i> Dávkované množství UltraPhase 2.....	86
<i>P68</i> Ošetření TwinDos.....	87
<i>P69</i> Stupeň znečištění.....	87
Připojení k síti.....	88
<i>P97</i> Dálkové ovládání.....	88
<i>P98</i> SmartGrid.....	88
<i>P99</i> RemoteUpdate.....	89
Vypnutí WiFi.....	90
Autorská práva a licence na komunikační modul.....	90
<b>Prací a ošetřovací prostředky.....</b>	<b>91</b>
Prací prostředek.....	91
Speciální prací prostředky  .....	92
Prostředky na ošetřování textilu  .....	93
Doplňkový prostředek  .....	93
Ošetřování přístroje.....	93

# Váš příspěvek k ochraně životního prostředí

---

## Likvidace obalu

Obal slouží k manipulaci a chrání přístroj před poškozením během přepravy.

Obalové materiály byly zvoleny s přihlédnutím k aspektům ochrany životního prostředí a k možnostem jejich likvidace a obecně jsou recyklovatelné.

Vrácení obalů do materiálového cyklu šetří suroviny. Využívejte sběrná místa cenných materiálů a možnosti vrácení. Přípravní obaly odebere zpět Váš specializovaný prodejce Miele.

## Likvidace starého přístroje

Elektrické a elektronické přístroje často obsahují cenné materiály. Obsahují také určité látky, směsi a díly, které byly nutné pro jejich funkci a bezpečnost.

V domovním odpadu a při neodborném nakládání mohou poškodit lidské zdraví a životní prostředí. Svůj starý přístroj proto v žádném případě nedávejte do domovního odpadu.



Místo toho využijte oficiální sběrná a vratná místa pro bezplatné odevzdávání a využití elektrických a elektronických přístrojů zřízená obcemi, prodejci nebo společnostmi Miele. Podle zákona jste sami zodpovědní za vymazání případných osobních údajů na likvidovaném starém přístroji. Ze zákona máte povinnost vyjmout a přitom nezničit staré baterie a staré akumulátory, které nejsou pevně uzavřené v přístroji, a lampy, které lze vyjmout bez zničení. Zaneste je do vhodné sběrný, kde je můžete bezplatně odevzdat. Postarejte se prosím o to, aby byl Váš starý přístroj až do doby odvezení uložen mimo dosah dětí.

# Bezpečnostní pokyny a varovná upozornění

Tato pračka odpovídá předepsaným bezpečnostním předpisům. Neodborné používání však může vést k úrazům osob a věcným škodám.

Než uvedete pračku do provozu, pozorně si přečtěte návod k obsluze. Obsahuje důležité pokyny pro montáž, bezpečnost, používání a údržbu. Tím chráníte sebe a zabráníte poškození pračky.

Podle normy IEC 60335-1 upozorňuje Miele výslovně na to, že je bezpodmínečně nutné přečíst si a dodržovat kapitolu věnovanou instalaci pračky a bezpečnostní pokyny a varovná upozornění.

Miele neodpovídá za škody, které vzniknou v důsledku nedbání těchto pokynů.

Tento návod k obsluze uschovejte a předejte ho případnému novému majiteli.

## Používání ke stanovenému účelu

- ▶ Tato pračka je určena k používání v domácnosti a v prostorách podobných domácnostem.
- ▶ Tato pračka není určena pro provozování venku.
- ▶ Používejte pračku výhradně v rámci běžné domácnosti jen k praní textilií, které výrobce na etiketě k ošetření deklaruje jako vhodné pro praní v automatické pračce. Všechny ostatní způsoby používání jsou nepřijatelné. Miele neručí za škody způsobené používáním přístroje k jiným účelům, než k jakým byl určen, a za škody vyplývající z chybné obsluhy.
- ▶ Osoby, které vzhledem ke svým fyzickým, smyslovým a psychickým schopnostem nebo kvůli nezkušenosti nebo neznalosti nejsou schopné pračku bezpečně obsluhovat, ji nesmí používat bez dohledu nebo pokynů zodpovědné osoby.

# Bezpečnostní pokyny a varovná upozornění

---

## Děti v domácnosti

- ▶ Děti mladší osmi let se nesmí samy pohybovat v blízkosti pračky, ledaže by byly pod stálým dozorem.
- ▶ Děti starší osmi let smí pračku používat bez dozoru jen tehdy, když jim byla její obsluha vysvětlena tak, že ji dokážou obsluhovat bezpečně. Děti musí být schopné rozpoznat a chápat možná nebezpečí v případě chybné obsluhy.
- ▶ Děti nesmí pračku bez dozoru čistit ani na ní provádět údržbu.
- ▶ Dávejte pozor na děti, které se zdržují v blízkosti pračky. Nikdy jim nedovolte, aby si s pračkou hrály.

## Technická bezpečnost

- ▶ Dbejte pokynů v kapitole „Instalace“ a respektujte kapitolu „Technické údaje“.
- ▶ Před instalací je nutno pračku zkontrolovat, zda nedošlo k jejímu zjevnému poškození. Poškozenou pračku neinstalujte a neuvádějte do provozu.
- ▶ Před připojením pračky bezpodmínečně porovnejte připojovací údaje (jištění, napětí, frekvenci) uvedené na typovém štítku s parametry elektrické sítě. V případě pochybností se poradte s kvalifikovaným elektrikářem.



## Bezpečnostní pokyny a varovná upozornění

---

► Občasný nebo trvalý provoz na soběstačném nebo se sítí nesynchronizovaném zařízení pro napájení energií (jako např. ostrovní sítě, záložní systémy) je možný. Předpokladem provozu je, aby u zařízení pro napájení energií byly dodrženy specifikace normy EN 50160 nebo srovnatelné.

Bezpečnostní opatření stanovená pro domovní instalaci a pro tento výrobek Miele musí být co do své funkce a způsobu práce zajištěna i v ostrovním provozu nebo v provozu nesynchronizovaném se sítí nebo být v instalaci nahrazena rovnocennými opatřeními. Jak je popsáno například v aktuálním vydání VDE-AR-E 2510-2.

► Elektrickou bezpečnost této pračky lze zajistit jen tehdy, když je připojená k elektrickému systému s ochranným vodičem nainstalovanému podle předpisů.

Je velmi důležité, aby bylo splnění tohoto základního požadavku přezkontrolováno a v případě pochybností byla elektrická instalace budovy prověřena kvalifikovaným elektrikářem.

Miele neodpovídá za škody způsobené chybějícím nebo přerušným ochranným vodičem.

► Z bezpečnostních důvodů nepoužívejte prodlužovací kabely, rozvojky apod. (nebezpečí požáru v důsledku přehřátí).

► Vadné součásti smí být nahrazeny jen originálními náhradními díly Miele. Jen u těchto dílů Miele garantuje, že budou v plném rozsahu splňovat bezpečnostní požadavky.

► Musí být vždy zajištěn přístup k zásuvce, aby bylo kdykoliv možné pračku odpojit od elektrické sítě.

## Bezpečnostní pokyny a varovná upozornění

---

- ▶ Neodborně provedené opravy mohou uživatele vystavit značnému nebezpečí, za které výrobce neručí. Opravy smí provádět pouze servisní služba Miele, jinak při následných škodách nevzniká nárok na záruku.
- ▶ Opravy pračky smí provádět pouze servisní služba Miele, jinak vzniká nárok na záruku.
- ▶ Když je poškozený připojovací elektrický kabel, musí být vyměněn servisní službou Miele, aby uživatel nebyl vystaven nebezpečí.
- ▶ V případě poruchy nebo při čištění a ošetřování je pračka elektricky odpojená od sítě jen tehdy, když:
  - je vytažená síťová zástrčka pračky ze zásuvky nebo
  - je vypnutý jistič domovní elektrické instalace nebo
  - je úplně vyšroubovaná šroubovací pojistka domovní elektrické instalace.
- ▶ Pračku připojujte na vodu jen pomocí nové sady hadic. Staré sady hadic nesmíte již znovu používat. Hadice pravidelně kontrolujte. Můžete je pak včas vyměnit a zabránit škodám způsobeným vodou.
- ▶ Hydrodynamický tlak vody musí být nejméně 100 kPa a nesmí překročit 1.000 kPa.
- ▶ Tato pračka nesmí být provozována na nestabilních místech (např. na lodi).
- ▶ Na pračce neprovádějte změny, které nebyly výslovně povoleny firmou Miele.

## Provozní zásady

- ▶ Neumisťujte pračku v místnostech, ve kterých může teplota klesnout pod bod mrazu. Namrzlé hadice by se mohly roztrhnout nebo prasknout a při teplotách pod bodem mrazu se může snížit spolehlivost elektroniky.
- ▶ Před uvedením pračky do provozu odstraňte na zadní straně přístroje přepravní pojistku (viz kapitola „Instalace“, odstavec „Odstranění přepravní pojistky“). Neodstraněná přepravní pojistka může při odstředování způsobit poškození pračky a vedle stojícího nábytku nebo přístrojů.
- ▶ Na dobu delší nepřítomnosti (např. dovolená) uzavřete vodovodní kohoutek, a to především tehdy, když není v blízkosti pračky podlahová výpust (kanál).
- ▶ **Nebezpečí vyplavení!**  
Před zavěšením vypouštěcí hadice do umyvadla zkontrolujte, zda voda vytéká dostatečně rychle. Zajistěte vypouštěcí hadici proti vypadnutí. Síla vytékající vody může vypouštěcí hadici vytlačit z umyvadla.
- ▶ Dbejte na to, aby se s prádlem nepraly cizí předměty (např. hřebíky, jehly, mince, kancelářské sponky). Cizí předměty mohou poškodit součásti přístroje (např. prací vanu, prací bubnu). Poškozené součásti mohou zase poškodit prádlo.
- ▶ Pozor při otvírání dvířek po použití funkce s párou. Hrozí nebezpečí popálení vystupující párou a vysokými teplotami na povrchu bubny i na skleněném průhledu. Ustupte o krok a počkejte, dokud se pára nerozplyne.
- ▶ Maximální množství naplnění je 8,0 kg (suchého prádla). Některá menší množství naplnění pro jednotlivé programy najdete v kapitole „Přehled programů“.

## Bezpečnostní pokyny a varovná upozornění

---

- ▶ Při správném dávkování pracích prostředků není třeba automatickou pračku odvápnovat. Pokud by se přesto ve Vašem přístroji vyskytly ve větší míře usazeniny vodního kamene, používejte k odvápnění pouze speciální odvápnovací prostředek na bázi přírodní kyseliny citronové. Miele doporučuje odvápnovací prostředek Miele, který si můžete objednat přes internet na adrese [shop.miele.cz](http://shop.miele.cz) nebo u vašeho specializovaného prodejce Miele nebo u servisní služby Miele. Striktně dodržujte pokyny uvedené na odvápnovacím prostředku.
- ▶ Textilie, které byly ošetřeny čisticími prostředky obsahujícími rozpouštědla, musí být před vypráním důkladně vymáhány v čisté vodě.
- ▶ V pračce nikdy nepoužívejte čisticí prostředky obsahující rozpouštědla (např. benzin pro domácí použití). Mohly by se poškodit součásti přístroje a vzniknout jedovaté výpary. Hrozí nebezpečí požáru a výbuchu!
- ▶ V bezprostřední blízkosti pračky nebo na ní nikdy nepracujte s čisticími prostředky obsahujícími rozpouštědla (např. benzin pro domácí použití). Při potřísnění by se mohly poškodit plastové povrchy.
- ▶ Prostředky k barvení textilií musí být vhodné pro používání v pračkách a smí se používat jen v míře, jaká je obvyklá v domácnosti. Dodržujte bezpodmínečně pokyny výrobce pro jejich použití.
- ▶ Prostředky pro odbarvování textilií obsahují sloučeniny síry, které mohou vyvolat korozi. Odbarvovací prostředky se v pračce nesmí používat.
- ▶ Pokud se dostane prací prostředek do očí, ihned oči důkladně opláchněte velkým množstvím vlažné vody. Pokud ho nedopatřením spolknete, poraďte se ihned s lékařem. Osoby s poškozenou nebo citlivou pokožkou by se měly kontaktu s pracím prostředkem vyvarovat.

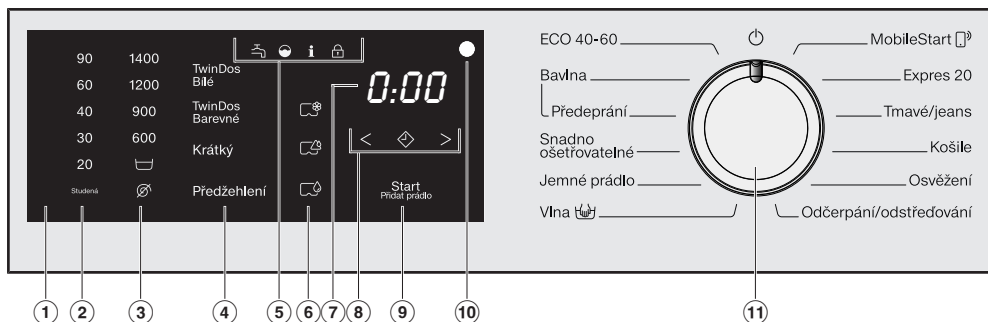
## Příslušenství a náhradní díly

- ▶ Používejte výhradně originální příslušenství Miele. Pokud budou namontovány nebo vestavěny jiné díly, zaniká veškerá záruka nebo ručení poskytované společností Miele.
- ▶ Sušičky Miele a pračky Miele je možno instalovat do sloupu. K tomu je potřebná Miele montážní sada pračka-sušička, která je k dispozici jako příslušenství k dokoupení. Je nutno dbát na to, aby byla montážní sada pračka-sušička vhodná pro sušičku i pračku.
- ▶ Dbejte na to, aby byl sokl Miele, který je k dostání jako příslušenství k dokoupení, vhodný pro tuto pračku.
- ▶ Miele Vám poskytuje až 15letou, nejméně však 10letou, záruku dodání náhradních dílů pro zachování funkčnosti po skončení sériové výroby Vaší pračky.

Miele neručí za škody, které vzniknou v důsledku nedbání bezpečnostních pokynů a varovných upozornění.

# Obsluha pračky

## Ovládací panel



### ① ovládací pole

Ovládací pole je tvořeno ukazatelem času a různými sensorovými tlačítky. Jednotlivá sensorová tlačítka jsou vysvětlena v následujícím.

### ② sensorová tlačítka teploty

Pro nastavení požadované teploty praní.

### ③ sensorová tlačítka počtu otáček

Pro nastavení požadovaného počtu otáček při závěrečném odstředování.

### ④ sensorová tlačítka pro TwinDos a extra funkce

K pracímu programu můžete aktivovat dávkování TwinDos a prací program můžete doplnit extra funkcemi.

Když zvolíte prací program, tlumeně svítí sensorová tlačítka možného dávkování TwinDos a extra funkcí.

### ⑤ kontrolky

svítí při poruchách přítoku vody a odtoku vody.

svítí, když byl předávkován prací prostředek.

svítí spolu s 1 na ukazateli času pro upozornění na hygienické informace.

svítí spolu s 2 na ukazateli času pro upozornění na čištění TwinDos.

funkci *Přidat prádlo* nelze zvolit.

### ⑥ sensorová tlačítka dávkování z kapsle

dávkování ošetřovacího prostředku na textil z kapsle (např. avivážní prostředky, impregnační prostředky)

dávkování doplňkového prostředku z kapsle (např. zesilovače pracího účinku)

dávkování pracího prostředku z kapsle (jen pro hlavní praní)

## ⑦ ukazatel času

Po spuštění programu se zobrazuje doba trvání programu v hodinách a minutách.




Při spuštění programu s předvolbou startu se doba trvání programu zobrazí až po uplynutí doby zbývající do spuštění programu.

## ⑧ senzorová tlačítka < >

Na ukazateli času se zobrazuje zvolená předvolba startu.

Po spuštění programu se odpočítává čas předvolby startu.

Po uplynutí času předvolby startu se spustí program a na ukazateli času se zobrazí pravděpodobná doba trvání programu.

 Po stisknutí sensorového tlačítka  se zvolí opožděné spuštění programu (předvolba startu). Při zvolení jasně svítí .

> Stisknutím sensorového tlačítka > se prodlouží doba trvání předvolby startu.

< Stisknutím sensorového tlačítka < se zkrátí doba trvání předvolby startu.

## ⑨ senzorové tlačítko Start/Přidat prádlo


Ⓐ Jakmile je možné spustit program, senzorové tlačítko pomalu bliká. Stisknutím sensorového tlačítka *Start/Přidat prádlo* se spustí zvolený program. Sensorové tlačítko trvale svítí.

Ⓑ Po spuštění programu umožňuje senzorové tlačítko *Start/Přidat prádlo* doplnění prádla.

## ⑩ optické rozhraní

Slouží servisní službě jako přenosový bod.

## ⑪ volič programů

pro zvolení programu a pro vypnutí. Zvolením programu se pračka zapne a nastavením voliče programů do polohy  vypne.


## Princip funkce ovládacího pole

Senzorová tlačítka ②, ③, ④, ⑥, ⑧ a ⑨ reagují na dotyky konečky prstů. Volba je možná, dokud příslušné sensorové tlačítko svítí.

Když sensorové tlačítko jasně svítí, znamená to, že je aktuálně zvolené

Když sensorové tlačítko svítí tlumeně, znamená to, že lze zvolit

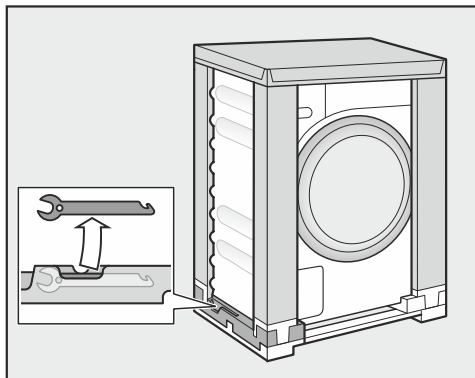
## První uvedení do provozu

 Poškození v důsledku chybného umístění a připojení.

Chybné umístění a připojení pračky vede k závažným věcným škodám.

Dbejte kapitoly „Instalace“.

### Vyjmutí plochého klíče



- Vyjměte vlevo dole z přepravního obalu plochý klíč pro odmontování přepravní pojistky.

### Odstranění ochranné fólie a reklamních nálepek

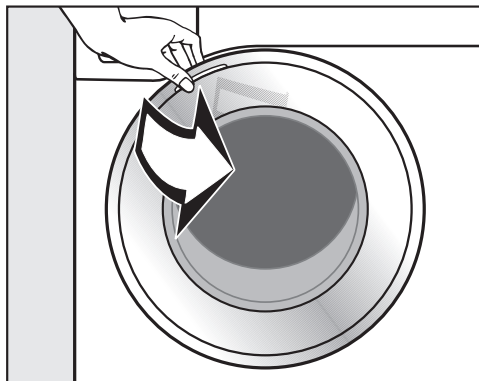
- Odstraňte:
  - ochrannou fólii (pokud je k dispozici) z dvířek.
  - všechny reklamní nálepky (pokud jsou k dispozici) z přední strany a z horního krytu.

Neodstraňujte nálepky, které vidíte po otevření dvířek (např. typový štítek).

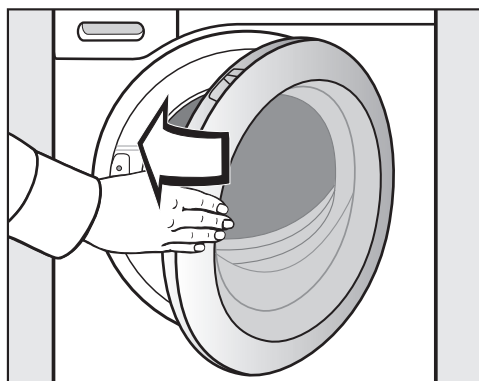
Na této pračce byl proveden úplný test funkčnosti, proto se v bubnu nachází zbytek vody.

### Vyjmutí kartuší s pracími prostředky a kolena z bubnu

V bubnu se nachází dvě kartuše s pracími prostředky pro automatické dávkování pracího prostředku a koleno pro vypouštěcí hadici.



- Otevřete dvířka.
- Vyjměte obě kartuše a koleno.



- Dvířka lehce přibouchněte.



## Miele@home

Vaše pračka je vybavená vestavěným WiFi modulem.

Pro použití potřebujete:

- WiFi síť
- aplikaci Miele@mobile
- uživatelský účet u Miele. Uživatelský účet můžete vytvořit prostřednictvím aplikace Miele@mobile.

Aplikace Miele@mobile Vás vede při navazování spojení mezi pračkou a domácí WiFi sítí.

Poté, co pračku začleníte do WiFi sítě, můžete pomocí aplikace provádět například následující akce:

- dálkově ovládat svoji pračku
- vyvolat informace o provozním stavu své pračky
- vyvolat informace o průběhu programu své pračky

Zařazením pračky do WiFi sítě se zvýší spotřeba elektrické energie, i když je pračka vypnutá.

Zajistěte, aby byl v místě instalace Vaší pračky k dispozici dostatečně silný signál Vaší WiFi sítě.

## Disponibilita WiFi spojení

WiFi spojení sdílí frekvenční rozsah s jinými zařízeními (např. mikrovlnami, dálkově řízenými hračkami). Kvůli tomu se mohou vyskytovat dočasné nebo úplné poruchy spojení. Proto nelze zaručit trvalou dostupnost nabízených funkcí.

## Disponibilita Miele@home

Použití aplikace Miele závisí na dostupnosti Miele@home Services ve Vaší zemi.

Service Miele@home není k dispozici v každé zemi.

Informace k dostupnosti obdržíte na internetové stránce [www.miele.com](http://www.miele.com).


## Aplikace Miele

Aplikaci Miele si můžete stáhnout zdarma z Apple App Store® nebo Google Play Store™.



# První uvedení do provozu

## 1. Odstranění přepravní pojistky

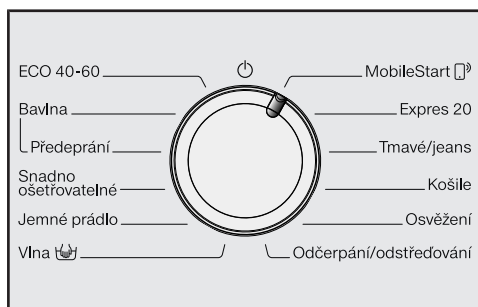
 Poškození v důsledku neodstraněné přepravní pojistky. Neodstraněná přepravní pojistka může vést k poškození pračky a vedle ní umístěného nábytku nebo přístrojů. Odstraňte přepravní pojistku podle popisu v kapitole „Umístění a připojení“.


## 2. Inicializace Miele@home

Jsou možné 2 druhy připojení:

1. Přes aplikaci Miele (standardní nastavení)
2. Přes WPS  
K tomu potřebujete router vybavený funkcí WPS.

## Přihlášení přes aplikaci Miele





- Otočte volič programů na program *MobileStart* .

Na ukazateli času se objeví *APP* a potom se odpočítává doba prodlevy 10 minut. Aplikace Miele vede dalšími kroky.

Při úspěšném připojení se na ukazateli času objeví *On*.

## Přihlášení přes WPS

- Otočte volič programů na program *MobileStart* .
- Tiskněte senzorové tlačítko , dokud se na ukazateli času neobjeví *WPS* a nezazní krátký potvrzovací tón.

Pak se na ukazateli času odpočítává doba prodlevy 2 minuty.

- Do 2 minut na svém routeru aktivujte funkci „WPS“.

Při úspěšném připojení se na ukazateli času objeví *On*.

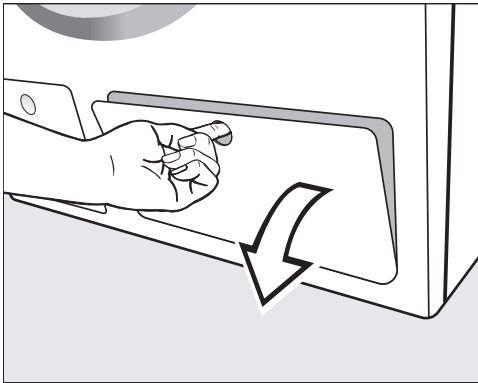
**Tip:** Pokud po uplynutí časové prodlevy není spojení ještě navázáno, musíte postup zopakovat.

### 3. Uvedení TwinDos do provozu

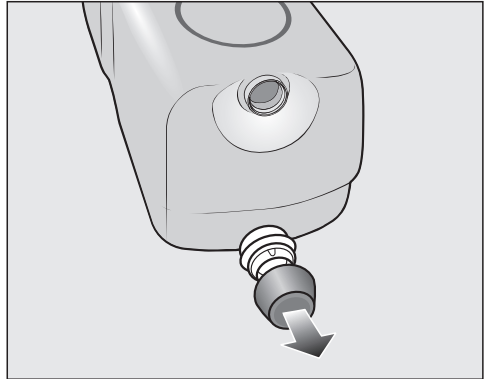
Systém TwinDos lze provozovat jen s kartušemi s pracím prostředkem UltraPhase 1 a UltraPhase 2 od Miele. V systému TwinDos se nesmí používat žádné jiné prací prostředky.

V nastavení z výroby jsou přednastaveny dávkovací údaje pro UltraPhase 1 a UltraPhase 2 pro rozmezí tvrdosti vody II.

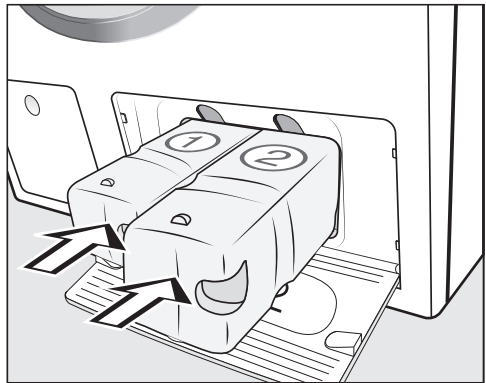
Dávkovací údaje můžete změnit, viz kapitola „Programovací funkce“, odstavec „TwinDos“.



- Otevřete kryt pro TwinDos.



- Odstraňte zátky z dodaných kartuší s pracím prostředkem.



- Zasuňte kartuši s pracím prostředkem pro UltraPhase 1 do přihrádky 1 a kartuši s pracím prostředkem pro UltraPhase 2 do přihrádky 2.
- Zavřete kryt pro TwinDos.

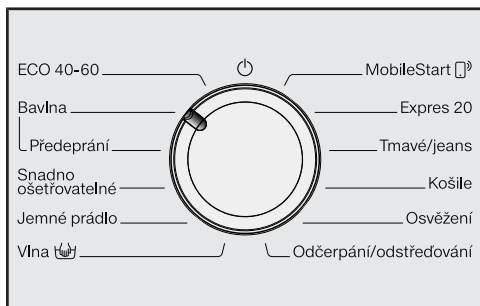
# První uvedení do provozu

## 4. Spuštění programu pro kalibraci

Pro optimální spotřebu proudu a vody a optimální výsledek praní je důležité, aby se provedla kalibrace pračky.

K tomu **musíte** spustit program *Bavlna* bez prádla a bez pracích prostředků.

- Otevřete vodovodní kohoutek.



- Otočte volič programů do polohy *Bavlna*.

Pračka se zapne, rozsvítí se teplota 40 a počet otáček 1400.

- Stiskněte senzorové tlačítko *Start/Přidat prádlo*.



Spustí se prací program.

Po 10 minutách se vypnou zobrazovací prvky.

## Otevření dvířek na konci programu

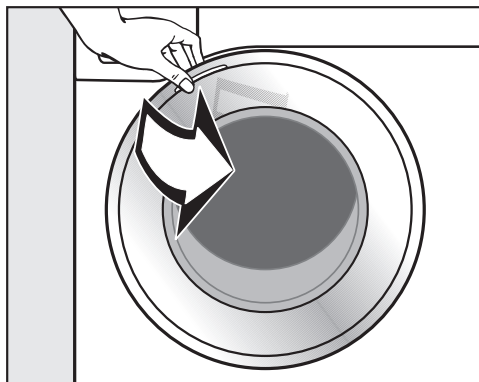
V ochraně proti pomačkání jsou ještě uzamčená dvířka. V prvních 10 minutách je ovládací panel osvětlený. Potom ovládací panel zhasne a pomalu bliká senzorové tlačítko *Start/Přidat prádlo*.

- Otočte volič programů do polohy .

Na ukazateli času se zobrazí  a zhasne kontrolka .

Odemknou se dvířka.

**Tip:** Po ochraně proti pomačkání se pračka vypnula a dvířka automaticky odemknula. Celý ovládací panel je tmavý.



- Uchopte dvířka a otevřete je.

**Tip:** Nechte pootevřená dvířka, aby mohl vyschnout buběn.

První uvedení do provozu je skončeno.

## Spotřeba energie a vody

- Využívejte maximální kapacitu náplně příslušného pracího programu. Spotřeba elektrické energie a vody je potom nejnižší ve vztahu k celkovému množství prádla.
- Programy účinné z hlediska spotřeby elektrické energie a vody zpravidla trvají déle. Prodloužením doby provádění programu je možné snížit dosaženou teplotu vody při zachování stejného výsledku praní.

Například program ECO 40-60 trvá déle než program Bavlna 40 °C nebo 60 °C. Program ECO 40-60 je účinnější z hlediska spotřeby elektrické energie a vody, trvá však déle.

- V programu Expres 20 perte drobné, mírně znečištěné prádlo.
- Moderní prací prostředky umožňují prát při snížených teplotách (např. 20 °C). Z důvodu úspory energie použijte příslušná nastavení teploty.

## Informace k následnému strojovému sušení

Zvolené otáčky při odstředování mají vliv na zbytkovou vlhkost prádla a emise hluku pračky.

Čím vyšší otáčky při odstředování zvolíte, tím menší je zbytková vlhkost prádla. Zvýší se ovšem emise hluku pračky.

Pro úsporu energie při sušení zvolte nejvyšší možný počet otáček při odstředování pro příslušný prací program.

## Hygiena v pračce

Při praní s nízkými teplotami nebo tekutými pracími prostředky hrozí nebezpečí vytváření choroboplodných zárodků a zápachů v pračce. Proto Miele doporučuje pračku jednou za měsíc vyčistit.

Když na ovládacím panelu svítí kontrolka **i** spolu s **!** na ukazateli času, musí být pračka vyčištěna.

## Spotřeba pracích prostředků

- Pro přesné dávkování využijte automatické dávkování pracího prostředku.
- Při dávkování dbejte stupně znečištění prádla.
- Používejte maximálně tolik pracího prostředku, kolik je uvedeno na jeho obalu.

# 1. Připravit prádlo



- Vyprázdněte kapsy.

⚠ Poškození cizími předměty. Hřebíky, mince, kancelářské sponky atd. mohou poškodit textilie a součásti. Před praním zkontrolujte prádlo ohledně cizích předmětů a odstraňte je.

## Roztřídění prádla

- Roztřídte textilie podle barev a symbolů na etiketách k ošetření (v límci nebo bočním švu).

**Tip:** Tmavé textilie při prvních praních často trochu pouští barvu. Aby se nic nezabarvilo, perte světlé a tmavé prádlo zvlášť.

## Předběžné ošetření skvrn

- Případné skvrny na textiliích před praním odstraňte; pokud možno dokud jsou čerstvé. Skvrny odstraníte tak, že se jich budete lehce dotýkat nezabarvujícím nebo neodbarvujícím hadříkem. Nedřít!


**Tip:** Skvrny (např. od krve, vajec, kávy, čaje) se často dají odstranit pomocí malých triků, které najdete v lexikonu praní Miele. Lexikon praní si můžete vyžádat nebo do něho nahlédnout buď přímo u Miele, nebo přes internetovou stránku.

⚠ Poškození čisticími prostředky obsahujícími rozpouštědla. Čisticí benzin, prostředky na skvrny atd. mohou poškodit plastové části. Při ošetřování textilií dbejte na to, aby nedošlo k potřísnění částí z umělé hmoty.

⚠ Nebezpečí výbuchu v důsledku čisticích prostředků obsahujících rozpouštědla. Při používání čisticích prostředků obsahujících rozpouštědla může vzniknout výbušná směs. V pračce nepoužívejte čisticí prostředky obsahující rozpouštědla.

## Všeobecné tipy

- Záclony: odstraňte háčky, šňůrky a pásky nebo je svažte do uzlíku.
- Podprsenky: přišijte nebo odstraňte uvolněné tvarovací součásti.
- Před praním zapněte klasické zipy, suché zipy, háčky a očka.
- Povlaky peřin a polštářů zapněte, aby se do nich nedostalo drobné prádlo.

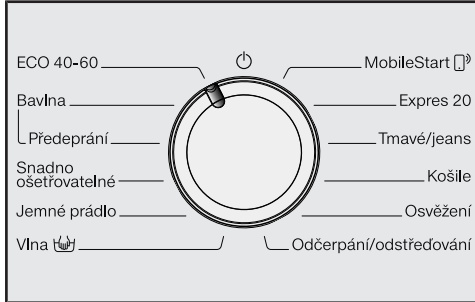
Neperte textilie, které jsou deklarovány jako **nehodné** pro praní v pračce (symbol pro ošetřování )

## 2. Zvolit program

### Zapnutí pračky

- Otočte volič programů na některý program.

### 1. Volba pracích programů voličem programů

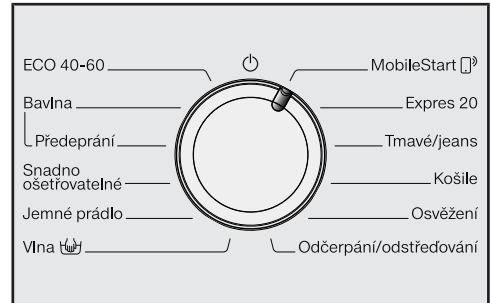


- Otočte volič programů na požadovaný program.

Na ukazateli času se zobrazuje doba trvání programu.

### 2. Volba programů pomocí polohy voliče programů MobileStart a aplikace Miele

**Tip:** Pro použití *MobileStart* musí být pračka připojená k WiFi síti a musí být zapnuté *dálkové ovládání*.



- Otočte volič programů do polohy *MobileStart*.

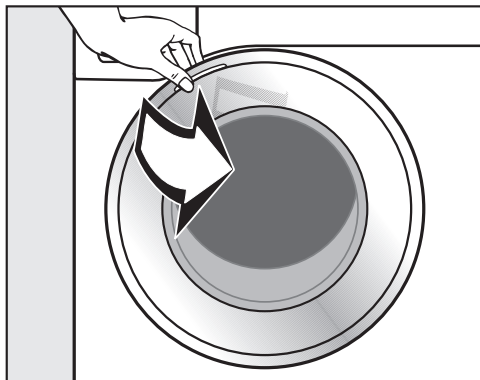
Na ukazateli času se zobrazuje: **On**

Po spuštění programu lze teď pračku ovládat pomocí aplikace Miele.

Ovládání prostřednictvím aplikace Miele je možné až po stisknutí senzového tlačítka *Start/Přidat prádlo*. Stisknutím se však také uzamknou dvířka pračky.

### 3. Naplnit pračku

#### Otevření dvířek



- Uchopte dvířka a otevřete je.

Než naplníte bubnu prádlem, zkontrolujte ho, zda v něm nejsou zvířata nebo cizí tělesa.

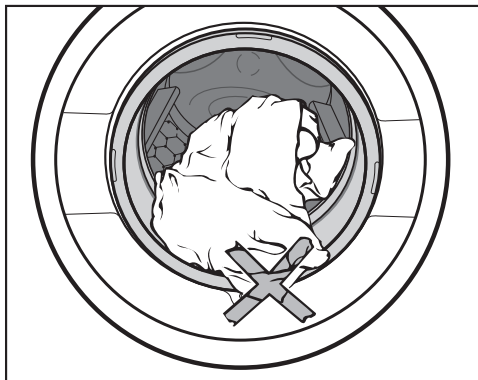
Při maximálním množství naplnění je relativně nejnižší spotřeba energie a vody vzhledem k celkovému množství naplnění. Přeplnění zhoršuje výsledek praní a podporuje vytváření záhybů.

- Vložte rozvinuté prádlo do bubnu a volně je rozložte.

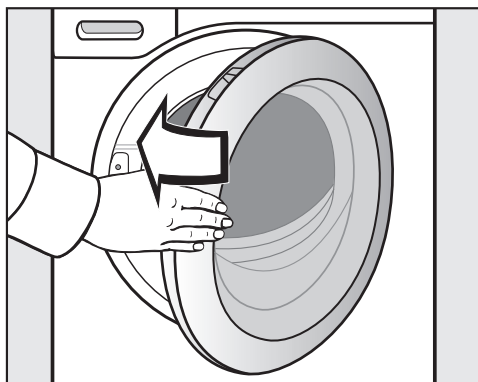
Různě velké kusy prádla zesílí prací účinek a prádlo se při odstředování lépe rozdělí.

**Tip:** Respektujte maximální množství naplnění různých pracích programů.

#### Zavření dvířek



- Dávejte pozor, aby se prádlo nepřiskříplo mezi dvířky a těsněním.



- Dvířka lehce přibouchněte.





## 4. Zvolit nastavení programu

### Volba teploty a otáček

Přednastavená teplota a otáčky pracího programu jasně svítí. Teploty a otáčky, které lze zvolit k pracímu programu, svítí tlumeně.

Teploty dosažené v pračce se mohou lišit od zvolených teplot. Kombinací použité energie a doby praní se dosahuje optimálního výsledku praní.

90	1400
60	1200
40	900
30	600
20	
Studená	

- Stiskněte sensorové tlačítko s požadovanou teplotou, která se pak jasně rozsvítí.
- Stiskněte sensorové tlačítko s požadovanými otáčkami, které se pak jasně rozsvítí.

### Volba extra funkcí

Výběr extra funkcí volitelných pro program praní svítí tlumeně.

Krátký

Předžehlení

- Stiskněte sensorové tlačítko s požadovanou extra funkcí, které se pak jasně rozsvítí.

**Tip:** K jednomu programu praní můžete zvolit několik extra funkcí.

Další informace k extra funkcím najdete v kapitole „Extra funkce“.

### Zapnutí předvolby startu/položky SmartStart

Spuštění programu lze odložit o 30 minut až 24 hodin. Tak můžete například využívat výhodné noční elektrické tarify (viz kapitola „Předvolba startu/SmartStart“).

## 5. Přidat prací prostředek

Pračka Vám poskytuje různé možnosti přidávání pracího prostředku.

Tato pračka je vybavená systémem TwinDos.

TwinDos musí být aktivovaný, jak je popsáno v kapitole „První uvedení do provozu“.

Systém TwinDos lze provozovat jen s pracími prostředky Miele UltraPhase 1 a UltraPhase 2.

### Popis funkce UltraPhase 1 a UltraPhase 2

UltraPhase 1 je tekutý prací prostředek, který rozpouští špínu a odstraňuje nejběžnější skvrny. UltraPhase 2 je bělicí prostředek a odstraňuje odolné skvrny. Oba prostředky se dávkují v různých okamžicích procesu praní pro dosažení optimálního výsledku praní. UltraPhase 1 a UltraPhase 2 důkladně vyčistí bílé i barevné textilie. UltraPhase 1 a UltraPhase 2 dostanete v kartuších na jedno použití v internetovém obchodu Miele (shop.miele.cz) nebo u specializovaného prodejce Miele.

### Aktivace dávkování TwinDos

Dávkování TwinDos je automaticky aktivované u všech programů, v nichž je možné dávkování.

Senzorová tlačítka *TwinDos - barevné* jasně svítí. Podle pracího programu tlumeně svítí sensorové tlačítko *TwinDos - bílé*.

**Tip:** Dávkovaná množství pracích prostředků jsou přednastavená. Při příliš silném pění můžete programovacími funkcemi *P55* a *P57* snížit dávkovaná množství.

### Změna dávkování TwinDos

Můžete změnit navrhované barevné složení prádla.

- sensorovým tlačítkem *TwinDos - bílé* na bílé nebo světlé textilie
- sensorovým tlačítkem *TwinDos - barevné* na barevné textilie

TwinDos  
Bílé

TwinDos  
Barevné

Jasně svítící sensorové tlačítko je aktivované.

- V případě potřeby stiskněte sensorové tlačítko *TwinDos - bílé*.

### Vypnutí dávkování TwinDos

- Stiskněte jasně svítící sensorové tlačítko *TwinDos - bílé* nebo *TwinDos - barevné*.

Obě sensorová tlačítka svítí tlumeně a dávkování je vypnuté.

### Stupeň znečištění prádla

Rozlišujeme 3 stupně znečištění.


Množství pracího prostředku dávkované přes TwinDos a množství vody při máchání jsou nastavené pro stupeň znečištění **standardní**.

- mírné  
není vidět znečištění a skvrny
- standardní  
Je vidět znečištění nebo několik slabých skvrn.
- silné  
Znečištění nebo skvrny jsou jasně vidět.

**Tip:** Programovací funkcí *P59* můžete nastavit jiný stupeň znečištění.

### Použití dalších prostředků pro odstranění skvrn

Když použijete ještě další prostředek pro odstranění skvrn, existují tyto možnosti:

- Použití prostředku Cap Booster a aktivace dávkování z kapsle.
- Naplňte solí na skvrny přihrádku  v zásuvce pro dávkování pracích prostředků.

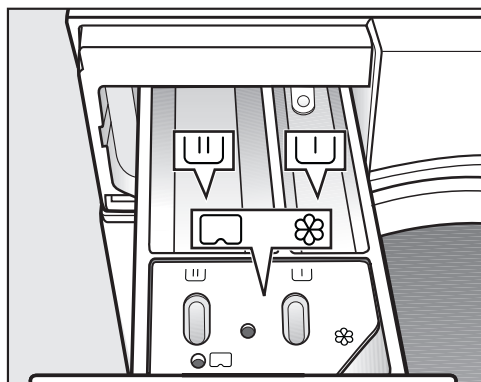
## 5. Přidat prací prostředek

### Zásuvka pro dávkování pracích prostředků

Můžete používat všechny prací prostředky, které jsou vhodné pro pračky pro domácnost. Dbejte pokynů k použití a dávkování uvedených na obalu pracího prostředku.

Dbejte na to, aby bylo vypnuté dávkování TwinDos.

### Plnění pracího prostředku



- Vytáhněte zásuvku pro dávkování pracích prostředků a naplňte její komory pracím prostředkem.

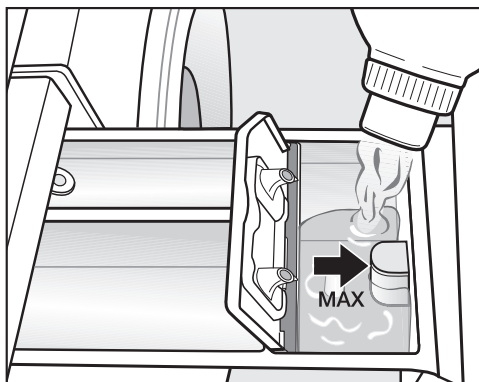
▭ prací prostředek pro predeprání

▭ prací prostředek pro hlavní praní

⊗ avivážní prostředek, tužidlo, tekutý

▭ škrob nebo kapsle

### Naplnění avivážním prostředkem



- Avivážní prostředek, tužidlo nebo tekutý škrob dávejte do komory ⊗. **Dbejte maximální výšky naplnění.**

S posledním mácháním se prostředek vypláchne. Na konci pracího programu zůstane v komoře ⊗ malé množství zbytkové vody.

Po několika automatických škrubeních vyčistěte zásuvku pro dávkování pracích prostředků, zvláště násošku.

## 5. Přidat prací prostředek

### Tipy k dávkování

Při dávkování pracího prostředku dbejte stupně znečištění prádla a množství naplnění. Při menších množstvích naplnění snižte množství pracího prostředku (např. při polovičním naplnění snižte množství pracího prostředku o  $\frac{1}{3}$ ).

### Příliš málo pracího prostředku:

- způsobí, že prádlo nebude čisté a časem zešedne a ztvrdne.
- napomáhá tvorbě plísní v pračce.
- způsobí, že se z prádla neodstraní všechn tuk.
- napomáhá vytváření vápenatých usazenin na topných tělesech.

### Příliš mnoho pracího prostředku

- vede ke špatnému výsledku praní, máchání a odstředování.
- způsobí zvýšení spotřeby vody automaticky zapínaným mácháním navíc.
- vyvolá vyšší ekologické zatížení.

### Použití tekutých pracích prostředků při přeprání

Použití tekutých pracích prostředků v hlavním praní při aktivovaném přeprání není možné.

Pro praní s aktivovaným přepráním používejte dávkování TwinDos.




### Použití tablet nebo tobolek s pracím prostředkem

Tablety nebo tobolky s pracím prostředkem dávejte **vždy** přímo k prádlu do bubny. Přidávání přes zásuvku pro dávkování pracích prostředků není možné.

## 5. Přidat prací prostředek

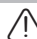
### Dávkování z kapsle

Existují kapsle se třemi různými obsahy:

-  = ošetřovací prostředky na textil (např. avivážní prostředky, impregnační prostředky)
-  = doplňkové prostředky (např. zesilovače pracího účinku)
-  = prací prostředky (jen pro hlavní praní)

Kapsle obsahuje vždy správné množství prostředku na jedno praní.

Kapsle si můžete zakoupit v internetovém obchodě Miele, u servisní služby Miele nebo u Vašeho specializovaného prodejce Miele.

 Ohrožení zdraví kapslemi.  
Látky obsažené v kapslích mohou vést při spolknutí nebo styku s pokožkou k ohrožení zdraví.  
Kapsle ukládejte mimo dosah dětí.

### Zapnutí dávkování z kapsle

- Stiskněte sensorové tlačítko použité kapsle.

**Senzorové tlačítko**



pro



pro



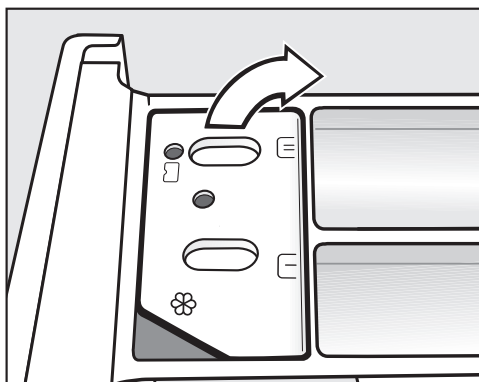
pro



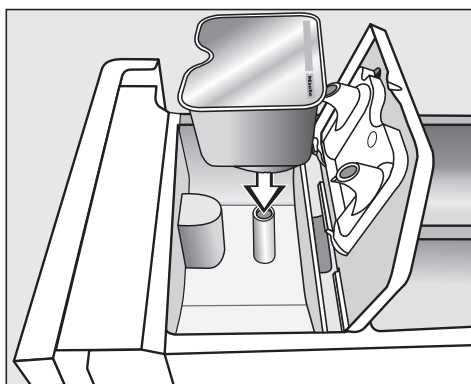
**Kapsle**

### Vložení kapsle

- Otevřete zásuvku pro dávkování pracích prostředků.

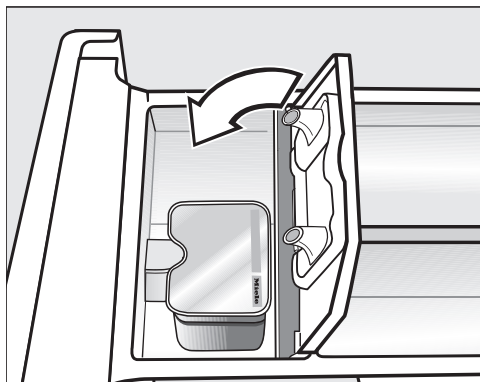


- Otevřete víko přihrádky /.




- Kapsli pevně přitlačte.

## 5. Přidat prací prostředek





- Zavřete víko a pevně je zatlačte.
- Zavřete zásuvku pro dávkování pracích prostředků.

**Tip:** Pokud zvolíte kapsli pro hlavní praní , dávkování TwinDos se automaticky vypne. Na ovládacím panelu zůstane aktivní indikátor dávkování TwinDos.

Při vkládání kapsle do zásuvky pro dávkování pracích prostředků se zásuvka otevře. Je-li nepoužitá kapsle opět odstraněna ze zásuvky pro dávkování pracích prostředků, může vytéci.

Otevřenou kapsli vyřad'te.

Obsah kapsle příslušného druhu se do programu praní přidá ve správném okamžiku.

Při dávkování z kapsle natéká voda do komory  výhradně přes kapsli. Přídavný avivážní prostředek dávejte do komory .

- Po skončení programu odstraňte prázdnou kapsli.

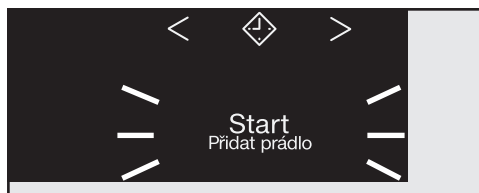
Z technických důvodů zůstane v kapsli malé zbytkové množství vody.

### Vypnutí/změna dávkování z kapsle

- Pro vypnutí dávkování z kapsle stiskněte jasně svítící sensorové tlačítko.
- Pro změnu dávkování z kapsle stiskněte jedno z dalších sensorových tlačítek pro dávkování z kapsle.

## 6. Spustit program

### Spuštění programu



- Stiskněte pomalu blikající sensorové tlačítko *Start/Přidat prádlo*.

Uzamknou se dvířka a spustí se prací program.

Pokud jste předvolili čas startu, tak se odpočítává na ukazateli času. Po uplynutí času předvolby startu nebo ihned po spuštění se na ukazateli času zobrazuje doba trvání programu.


### Úspora energie

Po 10 minutách se vypnou zobrazovací prvky. Sensorové tlačítko *Start/Přidat prádlo* pomalu bliká.

Zobrazovací prvky můžete opět zapnout:

- Stiskněte sensorové tlačítko *Start/Přidat prádlo* (nemá vliv na probíhající program).

### Doplnění prádla v průběhu programu (AddLoad)

Doplnění nebo odebrání prádla je kdykoli možné, dokud na ovládacím panelu nesvítí symbol .

- Stiskněte sensorové tlačítko *Start/Přidat prádlo*.

Na ukazateli času se zobrazují rotující čárky *L-]* ... *[.]* ... *[-]*.

Když se na ukazateli času zobrazí slovo *Add*, je možné otevřít dvířka.

- Otevřete dvířka a doplňte prádlo nebo odeberte prádlo.
- Zavřete dvířka.
- Stiskněte sensorové tlačítko *Start/Přidat prádlo*.

Prací program pokračuje.

Obecně není doplnění nebo odebrání prádla možné, když:

- teplota pracího roztoku překračuje 55 °C.
- hladina vody v bubnu překračuje určitou hodnotu.





## 7. Konec programu

### Otevření dvířek a vyjmutí prádla

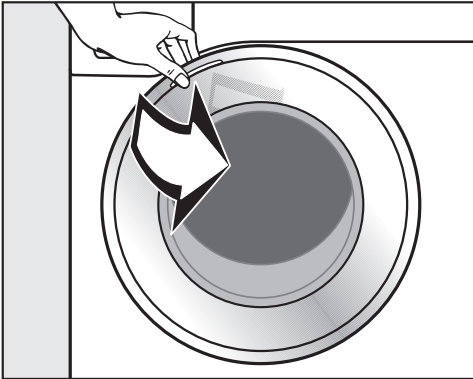
V ochraně proti pomačkání jsou ještě uzamčená dvířka. V prvních 10 minutách je ovládací panel osvětlený. Potom ovládací panel zhasne a pomalu bliká senzorové tlačítko *Start/Přidat prádlo*.

■ Otočte volič programů do polohy .

Na ukazateli času se zobrazí  a zhasne kontrolka .

Odemknou se dvířka.

**Tip:** Po ochraně proti pomačkání se dvířka automaticky odemknou.

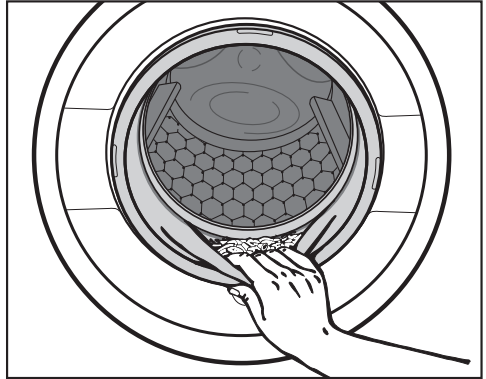


■ Uchopte dvířka a otevřete je.

■ Vyjměte prádlo.

Nevyjmuté prádlo by se při dalším praní mohlo srazit nebo by mohlo zabarvit jiné prádlo.

Vyjměte všechny kusy prádla z bubny.



■ Zkontrolujte těsnění na dvířkách, zda na něm nejsou cizí tělesa.

**Tip:** Nechte pootevřená dvířka, aby mohl vyschnout buben.

■ Pokud jste použili kapsli, vypořebenou ji vyjměte ze zásuvky pro dávkování pracích prostředků.

**Tip:** Nechte pootevřenou zásuvku pro dávkování pracích prostředků, aby mohla vyschnout.


# Odstředování

## Počet otáček při závěrečném odstředování v pracím programu

Při zvolení programu na ovládacím panelu jasně svítí senzorové tlačítko s optimálním počtem otáček při odstředování pro tento prací program.

V některých pracích programech je možné zvolit vyšší otáčky.


V tabulce jsou uvedeny nejvyšší volitelné otáčky při odstředování.

program	ot/min
ECO 40-60	1400
Bavlna	1400
Snadno ošetřovatelné	1200
Jemné prádlo	900
Vlna 	1200
Expres 20	1200
Tmavé/jeans	1200
Košile	900
Osvěžení	–
Odčerpání / odstředování	1400

## Odstředování při máchání

Po hlavním praní a mezi mácháními se prádlo odstřeďuje. Při snížení počtu otáček při závěrečném odstředování se případně sníží i počet otáček při máchání. V programu *bavlna* proběhne při otáčkách nižších než 700 ot/min extra máchání.

## Zrušení volby stop máchání (závěrečné odstředování)

- Stiskněte senzorové tlačítko  (stop máchání).

Prádlo po posledním máchání zůstane ve vodě. Tím se snižuje riziko pomačkání, když prádlo nevyjmete z pračky okamžitě po skončení programu.

## Ukončení programu s odstředováním

Na ovládacím panelu svítí senzorové tlačítko s optimálním počtem otáček. Počet otáček můžete změnit.

- Stiskněte senzorové tlačítko *Start/Přidat prádlo*.

## Ukončení programu bez odstředování

- Snižte počet otáček na 0.
- Stiskněte senzorové tlačítko *Start/Přidat prádlo*.

## Zrušení volby odstředování při máchání a závěrečného odstředování

- Stiskněte senzorové tlačítko .

Po posledním máchání se odčerpá voda a zapne ochrana proti pomačkání.

Při tomto nastavení se u některých programů provádí extra máchání.

## Předvolba startu

Pomocí předvolby startu můžete odložit spuštění programu.

Tato funkce je aktivní, když je vypnutá programovací funkce *P3B* SmartGrid.

Můžete zvolit odložené spuštění programu o 30 minut až maximálně 24 hodin. Tak můžete například využívat výhodné noční elektrické tarify.

### Zvolení předvolby startu

- Zvolte požadovaný prací program.
- Stiskněte sensorové tlačítko ◆.



Jasně svítí sensorové tlačítko ◆.

- Stiskněte sensorové tlačítko < nebo > tolikrát, až bude na ukazateli času svítit požadovaná předvolba startu.
- při méně než 10 hodinách se čas předvolby startu mění v krocích po 30 minutách
- při více než 10 hodinách se čas předvolby startu mění v krocích po 1 hodině

## Spuštění předvolby startu

- Stiskněte pomalu blikající sensorové tlačítko *Start/Přidat prádlo*.

Předvolba startu byla spuštěna a odpočítává se na ukazateli času.

## Změna nebo stornování spuštěné předvolby startu

Pokud předvolba startu byla spuštěna, změna již není možná.

- Otočte volič programů do polohy ☰.
- Otočte volič programů na libovolný program.

Na ukazateli času se zobrazují rotující čárky L \_ ] ... [ \_ ] ... [ \_ ] nebo -0-.

Zruší se uzamčení dvířek.

- Zvolte program, a pokud si to přejete, nový čas předvolby startu.

## ◆ Předvolba startu/SmartStart

### SmartStart

Funkcí SmartStart definujete časový interval, během něhož se Vaše pračka automaticky spouští zvenku. Spuštění se provádí signálem např. od Vašeho dodavatele elektrické energie, když je zvláště příznivý tarif.

Tato funkce je aktivní, když je zapnutá programovací funkce *P98* SmartGrid.

Časový interval můžete definovat od 30 minut do 24 hodin. V tomto časovém intervalu Vaše pračka čeká na signál zvenku. Pokud v definované časovém intervalu není vyslán žádný signál, spustí pračka prací program.

### Nastavení časového intervalu

Když je aktivovaná programovací funkce *P98* SmartGrid, mění se funkce sensorového tlačítka ◆. Na ukazateli času se již nezobrazuje předvolba startu, nýbrž časový interval, během něhož lze automaticky spustit Vaši pračku (viz kapitola „Programovací funkce“, odstavec „*P98* SmartGrid“).

Postup je stejný jako při nastavování času při předvolbě startu.



- Stiskněte sensorové tlačítko ◆.
- Sensorovým tlačítkem < nebo > nastavte požadovaný časový interval.
- Stiskněte sensorové tlačítko Start/Přidat prádlo.

Na ukazateli času se zobrazuje *ŁŁr*.






## Přehled programů

ECO 40-60		maximálně 8,0 kg	
textilie	Pro normálně znečištěné bavlněné prádlo		
tip	V jednom cyklu praní lze prát dávku smíšeného bavlněného prádla pro teploty 40 °C a 60 °C. Program je pro praní bavlněného prádla nejúčinnější co do spotřeby elektrické energie a vody.		
<b>Upozornění pro zkušební ústavy:</b> Zkušební program k dodržení právního předpisu EU k ekologickému designu č. 2019/2023 a udělení energetického štítku podle nařízení č. 2019/2014. Při srovnávacích zkouškách musí být vypnuté dávkování TwinDos.			
Bavlna		90 °C až studená	maximálně 8,0 kg
textilie	Nátělníky, spodní prádlo, prostírání atd., textilie z bavlny, lnu nebo směsné tkaniny		
tip	Při obzvlášť vysokých hygienických požadavcích zvolte nastavení teploty 60 °C nebo vyšší. Pokud se má provést predeprání, otočte volič programů do polohy S <i>predepráním</i> .		
<b>Informace pro zkušební ústavy:</b> Bavlna 20 °C: program pro mírně znečištěné bavlněné prádlo Zkušební program k dodržení právního předpisu EU k ekologickému designu č. 2019/2023.			
Snadno ošetřovatelné		60 °C až studená	maximálně 4,0 kg
textilie	Textilie ze syntetických vláken, směsné tkaniny nebo snadno ošetřovatelné česané bavlny		
tip	U textilií náchylných na pomačkání snižte počet otáček při závěrečném odstředování.		

## Přehled programů

<b>Jemné prádlo</b>		<b>40 °C až studená</b>	<b>maximálně 3,0 kg</b>
textilie	Pro choulostivé textilie ze syntetických vláken, směsné tkaniny, viskózy Záclony, které výrobce deklaruje jako vhodné pro praní v pračce.		
tip	- U textilií náchylných na pomačkání zrušte odstředování.		
<b>Vlna </b>		<b>40 °C až studená</b>	<b>maximálně 2,0 kg</b>
textilie	Textilie z vlny nebo s příměsemi z vlny		
tip	U textilií náchylných na pomačkání dbejte na počet otáček při závěrečném odstředování.		
<b>MobileStart </b>			
Volba programu a ovládání se provádí přes aplikaci Miele.			
<b>Expres 20</b>		<b>40 °C až studená</b>	<b>maximálně 3,5 kg</b>
textilie	Textilie z bavlny, které byly málo nošeny nebo jsou jen minimálně znečištěné		
tip	Extra funkce <i>Krátký</i> se aktivuje automaticky.		
<b>Tmavé/jeans</b>		<b>60 °C až studená</b>	<b>maximálně 3,0 kg</b>
textilie	Černé a tmavé prádlo z bavlny, směsné tkaniny a džínsoviny		
tip	<ul style="list-style-type: none"> <li>- Perte obrácené naruby.</li> <li>- Oblečení z džínsoviny při prvních praních často trochu pouští barvu. Proto perte světlé a tmavé věci zvlášť.</li> </ul>		
<b>Košile</b>		<b>60 °C až studená</b>	<b>maximálně 1,0 kg/2,0 kg</b>
textilie	Košile a blůzy z bavlny a směsné tkaniny		
tip	<ul style="list-style-type: none"> <li>- Límce a manžety podle znečištění předem ošetřete.</li> <li>- Pro košile a blůzy z hedvábí používejte program <i>Jemné prádlo</i>.</li> <li>- Pokud je vypnuta přednastavená extra funkce <i>Předžehlení</i>, zvýší se maximální množství naplnění na 2,0 kg.</li> </ul>		

## Přehled programů

Osvěžení		maximálně 1,0 kg
textilie	Suché, neznečištěné svrchní oděvy z bavlny, lnu nebo směsných tkanin, které jsou lehce pomačkané. Svrchní oděvy musí být vhodné pro sušení v sušičce   a odolné při žehlení   .	
tip	<ul style="list-style-type: none"><li>- Menší množství prádla zlepšuje konečný výsledek.</li><li>- Textilie ihned po ukončení programu vyjměte a následně usušte v sušičce programem šetrné vyhlazování nebo jen pověste na ramínko.</li><li>- Nevhodné pro vlnu a textilie s obsahem vlny</li></ul>	
Odčerpání / odstředování		—
tip	<ul style="list-style-type: none"><li>- Jen čerpání: nastavte počet otáček na </li><li>- Dávejte pozor na nastavené otáčky</li></ul>	

## Extra funkce

Programy praní můžete doplnit extra funkcemi.

### Volba extra funkcí

Volba nebo zrušení volby extra funkcí se provádí příslušnými sensorovými tlačítky na ovládacím panelu.

Krátký

Předžehlení

- Stiskněte sensorové tlačítko požadované extra funkce.

Příslušné tlačítko se jasně rozsvítí.

Ne všechny extra funkce lze zvolit u všech pracích programů.

Když je vypnuté osvětlení sensorového tlačítka, extra funkci nelze zvolit. Extra funkce se nedá aktivovat stisknutím.

### Krátký

Pro mírně špinavé textilie bez zřetelných skvrn.

Zkrátí se doba praní.

### Předžehlení

Na konci praní se prádlo vyhladí, aby na něm bylo méně záhybů. Pro optimální výsledek snižte maximální množství nappnění o 50 %. Malé množství prádla zlepšuje konečný výsledek.

Oděvy musí být vhodné pro sušení v sušičce ☺ ☺ a odolné při žehlení ☹☹.

## K programům lze zvolit následující extra funkce

	Krátký	Předžehlení	Předeprání
ECO 40-60	–	–	–
Bavlna	●	●	●
Snadno ošetřovatelné	●	●	–
Jemné prádlo	●	●	–
Vlna 🙅🏻	–	–	–
Expres 20	✓	●	–
Tmavé/jeans	●	●	–
Košile	●	✓	–
Osvěžení	–	–	–
Odčerpání / odstředování	–	–	–

● = lze zvolit

✓ = zapíná se automaticky

– = nelze zvolit



## Symbole pro ošetření

praní	
Teplotní stupně uvedené v symbolu prací vaničky udávají maximální teplotu, při které můžete danou textilii prát.	
	běžné mechanické namáhání
	šetrné mechanické namáhání
	velmi šetrné mechanické namáhání
	ruční praní
	neprat

### Příklad zvolení programu

program	symbole pro ošetřování
bavlna	
snadno ošetřovatelné	
jemné prádlo	
vlna	
expres 20	


















sušení	
	normální teplota
	snížená teplota
	nevhodné pro sušení v sušičce

žehlení a mandlování	
	asi 200 °C
	asi 150 °C
	asi 110 °C
	Žehlení s párou může způsobit nevratná poškození.
	žehlení/mandlování zakázáno




profesionální čištění	
	Čištění chemickými rozpouštědly. Písmena představují čisticí prostředky.
	čištění za mokra
	chemické čištění zakázáno

bělení	
	přípustný každý oxidační bělicí prostředek
	přípustný pouze bělicí prostředek na bázi kyslíku
	bělení zakázáno

## Průběh programu

	hlavní praní		máchání		odstřeďování
	hladina vody	rytmus praní	hladina vody	cykly máchání	
ECO 40-60		Ⓐ		2-3 <sup>2</sup>	✓
Bavlna		Ⓐ		2-4 <sup>1,2</sup>	✓
Snadno ošetřovatelné		Ⓑ		2-3 <sup>2</sup>	✓
Jemné prádlo		Ⓒ		2-3 <sup>2</sup>	✓
Vlna 		Ⓔ		2	✓
Expres 20		Ⓐ		1	✓
Tmavé/jeans		Ⓑ		3-4 <sup>2</sup>	✓
Košile		Ⓒ		3	✓
Odčerpání / odstřeďování	—	—	—	—	✓

Legenda je uvedena na následující straně.

-  = nízká hladina vody  
 = střední hladina vody  
 = vysoká hladina vody  
Ⓐ = intenzivní rytmus  
Ⓑ = normální rytmus  
Ⓒ = citlivý rytmus  
Ⓔ = rytmus ručního praní  
✓ = provádí se  
– = neprovádí se


Pračka má plně elektronickou řídicí jednotku s množstevní automatikou. Pračka si sama stanoví nutnou spotřebu vody, a to v závislosti na množství a nasákavosti prádla.

Zde uvedené průběhy programů se vztahují vždy k základnímu programu při maximálním naplnění.

## Zvláštnosti v průběhu programu

### Ochrana proti pomačkání:

Buben se pohybuje ještě až 30 minut po skončení programu, aby se zamezilo pomačkání prádla.

Výjimka: V programu *Vlna*  se ochrana proti pomačkání neprovádí. Pračku můžete kdykoli otevřít.

<sup>1)</sup> Od zvolené teploty 60 °C výše se provádí 2 máchání. Při zvolené teplotě nižší než 60 °C se provádí 3 máchání.

<sup>2)</sup> Extra máchání se provádí při:

- příliš velkém napětí v bubnu
- otáčkách závěrečného odstředování nižších než 700 ot/min

# Změna průběhu programu

---

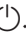
## Změna programu (dětská pojistka)





Změna programu, teploty, otáček při odstředování nebo zvolených extra funkcí není možná po provedeném spuštění. Tím se zabrání nechtěné obsluze, například dětmi.

Je-li pračka vypnuta v probíhajícím programu, funkce standby ji po 15 minutách vypne úplně. V bubnu ještě může být voda, proto jsou nadále aktivní bezpečnostní funkce.

## Storno programu

Prací program můžete kdykoli po spuštění stornovat.

- Otočte volič programů do polohy .
- Otočte volič programů do libovolné polohy.

Na ukazateli času se zobrazují rotující čárky  ...  ...  nebo .

Voda se odčerpá a pak se zruší uzamčení dvířek.

## Volba nového programu

- Otočte volič programů na požadovaný prací program.
- Zkontrolujte, zda je ještě prací prostředek v zásuvce pro dávkování pracích prostředků. Jestliže již prací prostředek není k dispozici, doplňte ho.
- Stiskněte senzorové tlačítko *Start/Přidat prádlo*.

## Správný prací prostředek

Můžete používat všechny prací prostředky, které jsou vhodné pro pračky pro domácnost. Pokyny k použití a dávkování jsou uvedeny na obalu pracího prostředku.

### Dávkování závisí na:

- stupni znečištění prádla
- množství prádla
- tvrdosti vody

Jestliže neznáte rozmezí tvrdosti vody, informujte se u Vašeho vodárenského podniku.

### Změkčovač vody

U rozmezí tvrdosti II a III můžete přidat změkčovač vody, abyste ušetřili prací prostředek. Správné dávkování je uvedeno na obalu. Naplňte nejprve prací prostředek a potom změkčovač.

Prací prostředek můžete potom dávkovat jako pro rozmezí tvrdosti I.

### Tvrdosti vody

Rozmezí tvrdosti	Celková tvrdost v mmol	Tvrdost °d
měkká (I)	0 – 1,5	0 – 8,4
střední (II)	1,5 – 2,5	8,4 – 14
tvrdá (III)	nad 2,5	nad 14


## Pomoc při dávkování

Pro dávkování pracího prostředku použijte dávkovače (dávkovací kouli) od výrobce pracích prostředků, obzvláště při dávkování tekutých pracích prostředků.

## Náhradní náplně

Při nákupu pracích prostředků využijte pokud možno náhradních náplní, čímž přispíváte ke snížení množství obalového odpadu.

## Odbarvování/barvení

 Poškození odbarvovacími prostředky.

Odbarvovací prostředky vedou ke korozi v pračce.

Nepoužívejte v pračce žádné odbarvovací prostředky.

Barvení v pračce je povoleno pouze v běžných mezích pro domácí účely. Sůl používaná při barvení při dlouhodobém používání napadá nerez. Přísně dodržujte požadavky výrobce barvicího prostředku.

## Prostředky na ošetřování prádla

### Avivážní prostředky

dávají textilím měkkost a snižují statický náboj při strojovém sušení.

### Tužidla

jsou syntetické škrobicí prostředky a dávají textilím pevnější tvar.





### Škrob

dává textilím tuhost a plnost.

# Prací prostředky

## Doporučení k pracím prostředkům Miele

Prací prostředky Miele jsou vyvinuty speciálně pro běžné používání v pračce Miele. Další informace o těchto pracích prostředcích získáte v kapitole „Prací a ošetřovací prostředky“.

	Miele UltraPhase 1 a 2	Miele Caps		
				
ECO 40-60	✓	–	✓	✓
Bavlna	✓	–	✓	✓
Snadno ošetřovatelné	✓	–	✓	✓
Jemné prádlo	✓	✓	✓	–
Vlna 	–	✓	–	–
Expres 20	✓	–	✓	–
Tmavé/jeans	✓	✓	✓	–
Košile	✓	–	✓	✓

✓ doporučení

– žádné doporučení



speciální prací prostředek (např. WoolCare)



ošetřovací prostředky na textil (např. aviváž)



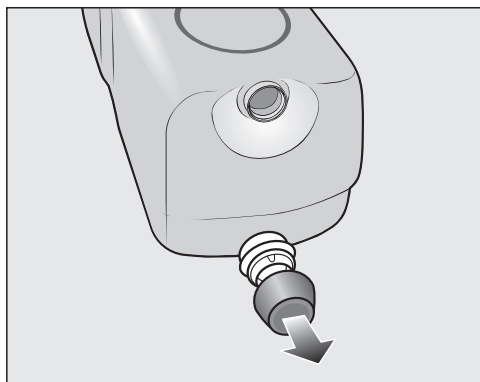
doplňkové prostředky (např. zesilovače pracího účinku)



# Výměna kartuše TwinDos

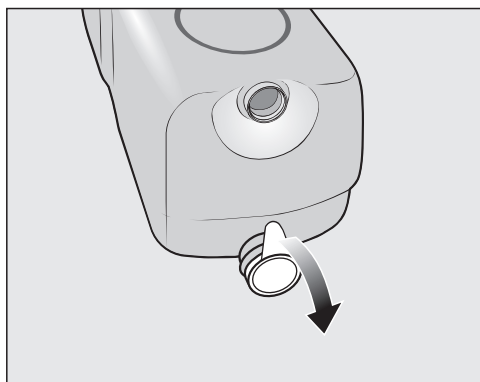
1. Prázdná kartuše pro přihrádku 1 je na začátku programu indikována blikáním sensorového tlačítka *TwinDos - bílé*.
2. Prázdná kartuše pro přihrádku 2 je na začátku programu indikována blikáním sensorového tlačítka *TwinDos - červené*.

## Příprava kartuše




- Odstraňte z kartuše zátky.

nebo



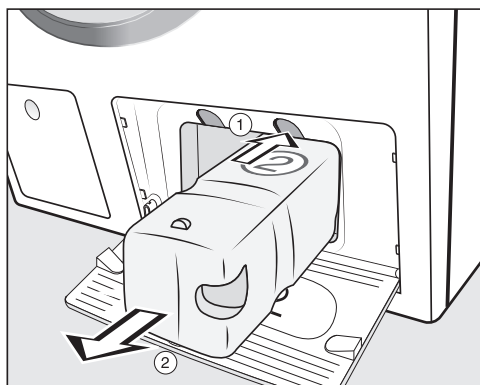
- Odstraňte z kartuše celou krycí fólii.

 Nebezpečí poškození krycí fólií  
Ponechané zbytky krycí fólie mohou vést k netěsnostem v systému TwinDos.

Před zasunutím nové kartuše odstraňte celou krycí fólii na sacím hrdle.

## Výměna kartuše

- Zapněte pračku.



① Pro uvolnění západky stiskněte žlutý knoflík nad kartuší.

② Vytáhněte kartuši.

- Nasadte novou kartuši.

- Stiskněte blikající sensorové tlačítko.

Vynulovalo se počítadlo.



## Čištění pláště a panelu

⚠ Nebezpečí úrazu napětím sítě.  
Vypnutá pračka je pod napětím sítě  
Před čištěním a ošetřováním vytáh-  
něte zástrčku ze zásuvky.

⚠ Poškození vnikuvší vodou.  
Proud vody pod tlakem se může  
dostat do pračky a poškodit kon-  
strukční součásti.  
Neostříkujte pračku proudem vody.

- Plášť a panel čistěte slabým čisticím prostředkem nebo mýdlovou vodou a obojí osušte měkkým hadříkem.
- Buben čistěte vhodným čisticím prostředkem na nerez.

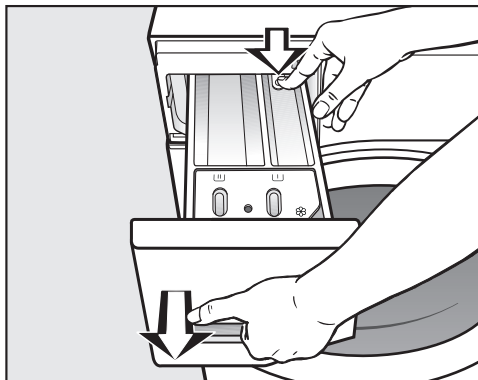
⚠ Poškození čisticími prostředky.  
Čisticí prostředky obsahující roz-  
pouštědla, drhnutí prostředky, čisti-  
cí prostředky na sklo nebo univerzální  
čisticí prostředky mohou poškodit  
povrchy z umělé hmoty a jiné díly.  
Nepoužívejte žádné z těchto čisticích  
prostředků.

## Čištění zásuvky pro dávkování pracích prostředků

Praní při nízkých teplotách a používání  
tekutých pracích prostředků může  
snadněji vést ke kontaminaci dávkovací  
zásuvky.

- Z hygienických důvodů pravidelně čis-  
těte celou dávkovací zásuvku i při vý-  
hradním používání TwinDos.

## Vyjmutí zásuvky pro dávkování pracích prostředků

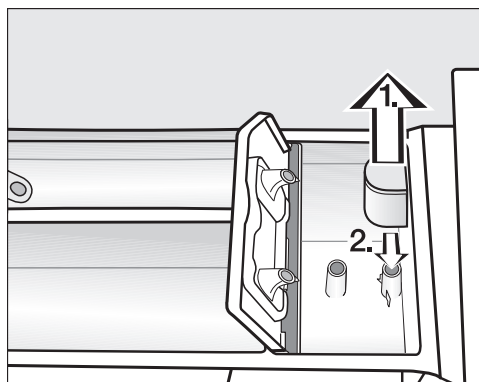


- Vytáhněte zásuvku pro dávkování pra-  
cích prostředků až na doraz, zatlačte  
odjišťovací knoflík a odejměte zá-  
suvku.
- Vyčistěte zásuvku pro dávkování pra-  
cích prostředků teplou vodou.

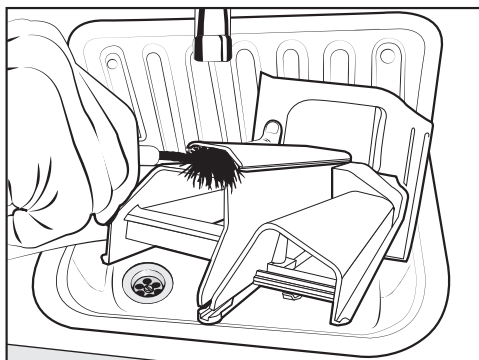
# Čištění a ošetřování

## Čištění násosky a kanálku přihrádky ☼/☐

Tekutý škrob způsobuje zalepení. Násoska v přihrádce ☼/☐ již nebude fungovat a přihrádka může přetéci. Po několikerém použití tekutého škrobu vyčistěte násosku obzvláště důkladně.

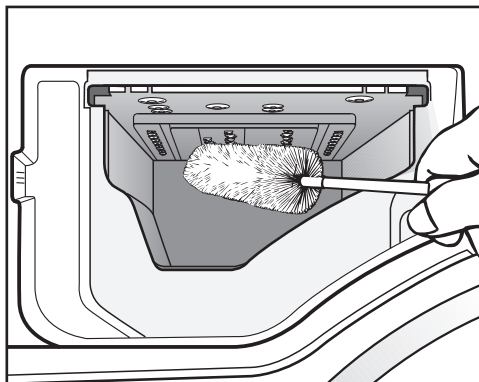


1. Vytáhněte násosku z komory ☼ a vyčistěte ji pod tekoucí teplou vodou. Vyčistěte také trubici, na kterou se násoska nasazuje.
2. Násosku opět nasaděte.



- Vyčistěte kanálek pro avivážní prostředek teplou vodou a kartáčem.

## Čištění prostoru pro zásuvku pro dávkování pracích prostředků



- Pomocí kartáče na lahve odstraňte zbytky pracích prostředků a usazeniny vodního kamene z vyplachovacích trysek zásuvky pro dávkování pracích prostředků.
- Nasaděte opět zásuvku pro dávkování pracích prostředků.

**Tip:** Pro lepší vyschnutí nechte zásuvku pro dávkování pracích prostředků pootvřenou.

## Info hygiena (čištění bubnu)

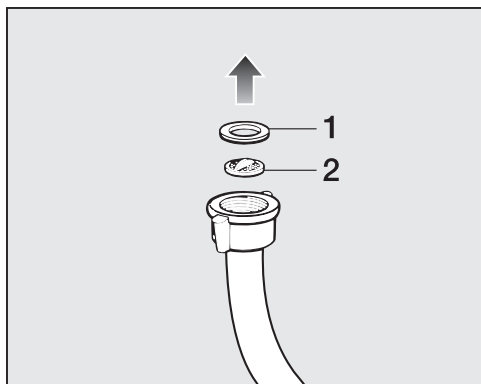
Při praní s nízkými teplotami nebo tekutými pracími prostředky hrozí nebezpečí vytváření choroboplodných zárodků a zápachů v pračce. Pračku čistěte pomocí programu *Bavlna 90 °C*. Buben vyčistěte nejpozději poté, co se rozsvítí kontrolka **i** spolu s **7** na ukazateli času.

## Čištění sítka přívodu vody

Pro ochranu ventilu na přívodu vody má pračka 2 sítka. Sítka kontrolujte asi jednou za 6 měsíců. Při častých přerušeních dodávky vody může být tento interval kratší.

### Čištění sítka v přívodní hadici

- Zavřete vodovodní kohoutek.
- Odšroubujte přívodní hadici z vodovodního kohoutku.

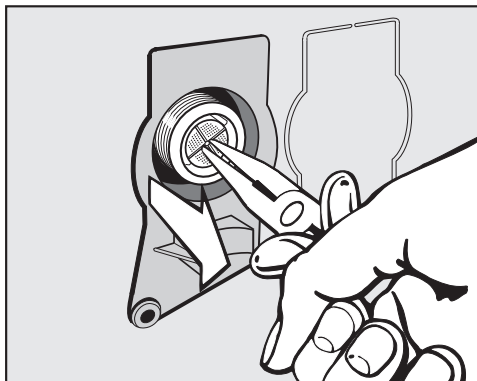


- Vytáhněte gumové těsnění **1** z koncovky.
- Špičatými kleštěmi uchopte krček plastového sítka **2** a plastové sítko vytáhněte.
- Vyčistěte sítko.

- Zpětná montáž se provádí v opačném pořadí.

### Čištění sítka ve vstupním hrdle přívodního ventilu vody

- Kleštěmi opatrně odšroubujte plastovou matici s žebrováním ze vstupního hrdla.



- Špičatými kleštěmi sítko za krček vytáhněte.
- Vyčistěte sítko.
- Zpětná montáž se provádí v opačném pořadí.


Po vyčištění musíte ochranná sítka opět namontovat.

- Našroubujte objímku pevně na vodovodní kohoutek.
- Otevřete vodovodní kohoutek.

Dbejte na to, aby z objímky nevystupovala voda. Objímku dotáhněte.

# Čištění a ošetřování

## Ošetření TwinDos

 Poškození zaschlým pracím prostředkem.

Pokud delší dobu (více než dva měsíce) neperete, může ztuhnout nebo zaschnout prací prostředek v hadicích. Hadice se mohou ucpat a musí je vyčistit servisní služba Miele. Vyčistíte systém TwinDos.

Na čištění budete potřebovat čisticí kartuši „TwinDosCare“, jež je k dostání na [www.shop.miele.com](http://www.shop.miele.com).

Pračka má čisticí program pro systém TwinDos. Čisticím programem se čistí hadice uvnitř pračky.

### Spuštění servisního programu

Servisní program je možno spustit pro přihrádku ① a přihrádku ② prostřednictvím programovací funkce *P58*.

### Vstup do úrovně programování

Předpoklad:

- Pračka je zapnutá (volič programů je nastavený na některý prací program).
- Dvířka pračky jsou otevřená.

① Stiskněte sensorové tlačítko *Start/Přidat prádlo* a během kroků ②–③ je držte stisknuté.

② Zavřete dvířka pračky.

Počkejte, dokud sensorové tlačítko *Start/Přidat prádlo* nebude trvale svítit, ...

③ ... a pak sensorové tlačítko *Start/Přidat prádlo* uvolněte.

Na ukazateli času se asi po 4 sekundách rozsvítí *P13*.

④ Stiskněte sensorové tlačítko  $>$  nebo  $<$  tolikrát, až na ukazateli času bude *P58*.

⑤ Potvrďte sensorovým tlačítkem *Start/Přidat prádlo*.

Na ukazateli času svítí *-00*.

⑥ Stiskněte sensorové tlačítko  $>$ .

Na ukazateli času svítí *-01*.

⑦ Potvrďte sensorovým tlačítkem *Start/Přidat prádlo*.

Na ukazateli času bliká *UP1*

■ Zasuňte čisticí kartuši do přihrádky ①.

⑧ Potvrďte sensorovým tlačítkem *Start/Přidat prádlo*.

Přihrádka ① se vyčistí.

**Tip:** Při čištění přihrádky ② postupujte jako u přihrádky ①, ale v kroku ⑥ stiskněte sensorové tlačítko  $>$  2krát. Na ukazateli času svítí *-02*.

### Čištění prostoru pro zasunutí

Zbytky pracího prostředku mohou vést k zalepení.

■ Při výměně kartuší vyčistěte vnitřek prostoru pro zasunutí vlhkým hadříkem.

Většinu poruch a chyb, k nimž může dojít při běžném provozu, můžete odstranit sami. V mnoha případech můžete ušetřit čas a peníze, protože nemusíte volat servisní službu.

Na [www.miele.com/service](http://www.miele.com/service) obdržíte informace k samostatnému odstranění poruch.




Následující tabulky Vám mají pomoci při nalezení a odstranění příčin poruchy nebo chyby.

### Nedá se spustit žádný program praní




Problém	Příčina a odstranění
<b>Ovládací panel zůstane tmavý.</b>	Pračka je bez proudu. <ul style="list-style-type: none"><li>■ Zkontrolujte, zda je zastrčená síťová zástrčka.</li><li>■ Zkontrolujte, zda je v pořádku pojistka.</li></ul>
	Pračka se automaticky vypnula z důvodů úspory elektrické energie. <ul style="list-style-type: none"><li>■ Pračku opět zapněte otočením voliče programů.</li></ul>
<b>Na ukazateli času se zobrazuje střídavě <i>F</i> a <i>34</i></b>	Nejsou správně zavřena dvířka. Nezaklapl zámek dvířek. <ul style="list-style-type: none"><li>■ Zavřete dvířka znovu.</li><li>■ Spusťte program znovu. Jestliže se chybové hlášení objeví znovu, zavolejte servisní službu.</li></ul>
<b>Po zapnutí je na ukazateli času <i>UP</i>.</b>	Pro pračku je k dispozici aktualizace. Další informace najdete v kapitole „Programovací funkce“, odstavec „ <i>PP9</i> RemoteUpdate“.

## Co udělat, když ...

### Storno programu a na ovládacím panelu svítí kontrolka chyby


Problém	Příčina a odstranění
Svíí kontrolka chyby  , na ukazateli času se zobrazuje střídavě F a II a zní bzučák.	Je ucpaný nebo omezený odtok vody. Je příliš vysoko umístěná vypouštěcí hadice. <ul style="list-style-type: none"><li>■ Vyčistěte filtr pracího roztoku a vypouštěcí čerpadlo.</li><li>■ Maximální výtlačná výška je 1 m.</li></ul>
Svíí kontrolka chyby  , na ukazateli času se zobrazuje střídavě F a I0 a zní bzučák.	Je zavřený nebo omezený přívod vody. <ul style="list-style-type: none"><li>■ Zkontrolujte, zda je dostatečně otevřený vodovodní kohoutek.</li><li>■ Zkontrolujte, zda není zalomená přívodní hadice.</li><li>■ Zkontrolujte, zda není příliš nízký tlak vody.</li></ul> <p>Je ucpané sítko v přívodu vody.</p> <ul style="list-style-type: none"><li>■ Vyčistěte sítko.</li></ul>
Svíí kontrolka chyby  , na ukazateli času se zobrazuje střídavě F a I3B a zní bzučák.	Zareagoval systém ochrany před škodami způsobenými vodou. <ul style="list-style-type: none"><li>■ Zavřete vodovodní kohoutek.</li><li>■ Zavolejte servisní službu.</li></ul>
Na ukazateli času se zobrazuje střídavě F a XXX a zní bzučák.	Vyskytuje se závada. <ul style="list-style-type: none"><li>■ Odpojte pračku od elektrické sítě. Vytáhněte síťovou zástrčku ze zásuvky nebo vypněte jistič domovní instalace.</li><li>■ Než pračku znovu připojíte k elektrické síti, počkejte <b>nejméně 2 minuty</b>.</li><li>■ Pračku znovu zapněte.</li><li>■ Spusťte program znovu. Pokud se chybové hlášení objeví znovu, zavolejte servisní službu.</li></ul>

### Symbol na ukazateli času během provádění programu

	Příčina a odstranění
<b>Svítlí -0-</b>	Po spuštění programu byl volič programů otočen do jiné polohy. <ul style="list-style-type: none"> <li>■ Otočte volič programů do původní polohy.</li> </ul>
<b>Při zvolení programu se na ukazateli času krátce rozsvítí <i>Clr</i>.</b>	Pračka indikuje, že je připojená k datové síti.
<b>Na ukazateli času se rozsvítí <i>OFF</i> při zvolení programu <i>MobileStart</i> .</b>	Je vypnuté dálkové ovládání. <ul style="list-style-type: none"> <li>■ Aktivujte programovací funkci <i>P97</i> dálkové ovládání pro obsluhu pračky přes aplikaci.</li> </ul>
<b>Na ukazateli času se rozsvítí <i>On</i> při zvolení programu <i>MobileStart</i> .</b>	Pračka je připojená k datové síti a lze ji ovládat přes aplikaci.
<b>Na ukazateli času se rozsvítí <i>noL</i> při zvolení programu <i>MobileStart</i> .</b>	Není vytvořené Miele@home. <ul style="list-style-type: none"> <li>■ Připojte pračku k datové síti, viz kapitola „První uvedení do provozu“, odstavec „2. Vytvoření Miele@home“.</li> </ul>

## Co udělat, když ...

### Na konci programu svítí na ovládacím panelu kontrolka

Problém	Příčina a odstranění
Svítí kontrolka  .	Při praní se vytvořilo příliš mnoho pěny. ■ Při příštím praní dávkejte méně pracího prostředku a dbejte pokynů k dávkování na obalu pracího prostředku.
Kontrolka <b>i</b> svítí spolu s <b>l</b> na ukazateli času.	Při praní nebyl po delší dobu spuštěn žádný prací program s teplotou nad 60 °C. ■ Spusťte program <i>Bavlna</i> 90 °C s čisticím prostředkem Miele na přístroje nebo práškovým univerzálním pracím prostředkem.  Pražka se vyčistí a zabrání se vytváření choroboplodných zárodků a zápachů.
Na ukazateli času se zobrazuje střídavě <b>F</b> a <b>37</b>	Nebylo možné řádně provést extra funkci <i>Předžehlení</i> na konci programu. ■ Zkontrolujte, zda pračka stojí svisle (viz kapitola „Instalace“, odstavec „Vyrovnání“). ■ Zkontrolujte, zda není překročena maximální výtlačná výška 1 m.  Pokud se chybové hlášení objeví znovu, zavolejte servisní službu. Pračku lze nadále provozovat bez extra funkce <i>Předžehlení</i> .



## Hlášení nebo poruchy systému TwinDos




Problém	Příčina a odstranění
<b>Bliká senzorové tlačítko <i>TwinDos - bílé</i>.</b>	Je prázdná kartuše UltraPhase 1. ■ Vyměňte kartuši UltraPhase 1 při zapnuté pračce.
<b>Bliká senzorové tlačítko <i>TwinDos - barevné</i>.</b>	Je prázdná kartuše UltraPhase 2. ■ Vyměňte kartuši UltraPhase 2 při zapnuté pračce.
<b>Svíí kontrolka <b>i</b> a na ukazateli času je 2.</b>	Nebyl příliš dlouho používán systém TwinDos. Hrozí nebezpečí zaschnutí pracího prostředku v hadicích. ■ Proveďte <b>ihned</b> ošetření TwinDos (viz kapitola „Čištění a ošetřování“, odstavec „Ošetření TwinDos“).
<b>Při praní nebyl nadávkován prací prostředek.</b>	Nebyl aktivován systém TwinDos. ■ Před příštím praním stiskněte senzorové tlačítko <i>TwinDos - bílé</i> nebo <i>TwinDos - barevné</i> . TwinDos se aktivuje.
	Prací prostředek se nedávkoval, ačkoli bylo aktivované senzorové tlačítko <i>TwinDos - bílé</i> nebo <i>TwinDos - barevné</i> . ■ Spusťte znovu praní s dávkováním TwinDos. ■ Pokud se prací prostředek znovu nebude dávkovat, zavolejte servisní službu.
<b>Po nasazení nové kartuše s pracím prostředkem je kartuše po zapnutí hlášena jako prázdná.</b>	Při výměně kartuše s pracím prostředkem byla vypnutá pračka. ■ Zapněte pračku. ■ Vyjměte kartuši s pracím prostředkem a pak ji opět zasuňte do přihrádky. Počítadlo se vynuluje.

## Co udělat, když ...

### Všeobecné problémy s pračkou

Problém	Příčina a odstranění
<b>Pračka zapáchá.</b>	<p>Bylo zanedbáno rozsvícení kontrolky <b>i</b> spolu s <b>7</b> na ukazateli času. Při praní nebyl po delší dobu spuštěn žádný prací program s teplotou nad 60 °C.</p> <ul style="list-style-type: none"><li>■ Aby v pračce nedocházelo k tvorbě chorboploďných zárodků a zápachu, spusťte program <i>Bavlna</i> 90 °C s čisticím prostředkem Miele nebo univerzálním práškovým pracím prostředkem.</li></ul> <p>Po praní nebyla zavřena dvířka a zásuvka pro dávkování pracích prostředků.</p> <ul style="list-style-type: none"><li>■ Nechte pootevřená dvířka a zásuvku pro dávkování pracích prostředků, aby mohly vyschnout.</li></ul>
<b>Během odstředování pračka nestojí klidně.</b>	<p>Nožky přístroje nestojí rovnoměrně a nejsou zajištěné.</p> <ul style="list-style-type: none"><li>■ Vyrovnejte pračku, aby stála stabilně, a zakontruje nožky přístroje.</li></ul>
<b>Pračka neodstředila prádlo jako obvykle a prádlo je ještě mokré.</b>	<p>Při závěrečném odstředování byla změřena velká nevyváženost a automaticky se snížil počet otáček.</p> <ul style="list-style-type: none"><li>■ Do bubnu dávejte vždy velké i malé kusy prádla, abyste dosáhli lepšího rozložení.</li></ul>
<b>Výskyt neobvyklých čerpacích hluků.</b>	<p>Nejedná se o závadu! Srkavé zvuky na začátku a na konci čerpání jsou normální.</p>

## Všeobecné problémy s pračkou

Problém	Příčina a odstranění
<b>V zásuvce pro dávkování pracích prostředků zůstanou větší zbytky pracích prostředků.</b>	Průtočný tlak vody je nedostatečný. <ul style="list-style-type: none"> <li>■ Vyčistěte sítko v přívodu vody.</li> <li>■ Uvědomte si, že tlak vody musí být nejméně 100 kPa (1 bar).</li> </ul>
	Práškové prací prostředky ve spojení se změkčovacími prostředky mají sklon k lepení. <ul style="list-style-type: none"> <li>■ Vyčistěte zásuvku pracích prostředků a příště dávejte do přihrádky nejprve prací prostředek a teprve potom změkčovací prostředek.</li> </ul>
<b>Avivážní prostředek se nevyplachuje úplně nebo v komoře  zůstává stát příliš mnoho vody.</b>	Není správně usazená násoska nebo je ucpaná. <ul style="list-style-type: none"> <li>■ Vyčistěte násosku, viz kapitola „Čištění a ošetřování“, odstavec „Čištění zásuvky pro dávkování pracích prostředků“.</li> </ul>
<b>Na konci programu se v kapsli ještě nachází voda.</b>	Je ucpaná vypouštěcí trubička v zásuvce pro dávkování pracích prostředků, na niž se nasazuje kapsle. <ul style="list-style-type: none"> <li>■ Vyčistěte trubičku.</li> </ul>
	Nejedná se o závadu! Z technických důvodů zůstane v kapsli malé zbytkové množství vody.
<b>V přihrádce pro avivážní prostředek vedle kapsle stojí voda</b>	Nebylo aktivováno sensorové tlačítko  . <ul style="list-style-type: none"> <li>■ Při příštím nasazení kapsle dbejte na to, abyste aktivovali sensorové tlačítko .</li> </ul>
	Po posledním praní nebyla vyjmuta prázdná kapsle. <ul style="list-style-type: none"> <li>■ Po každém praní vyjměte a zlikvidujte kapsli.</li> </ul>
	Je ucpaná vypouštěcí trubička v zásuvce pro dávkování pracích prostředků, na niž se nasazuje kapsle. <ul style="list-style-type: none"> <li>■ Vyčistěte trubičku.</li> </ul>

## Co udělat, když ...

### Neuspokojivý výsledek praní

Problém	Příčina a odstranění
<b>Při použití tekutého pracího prostředku není prádlo čisté</b>	Tekuté prací prostředky neobsahují bělicí prostředky. Skvrny od ovoce, kávy nebo čaje se nemusí vždy odstranit. <ul style="list-style-type: none"><li>■ Použijte dvoufázový systém od Miele. Cíleným přidáním UltraPhase 2 během praní se skvrny účinně odstraní.</li><li>■ Používejte práškové prací prostředky obsahující bělidla.</li></ul>
<b>Na vypraném prádle ulpívají pružné šedé zbytky.</b>	Bylo příliš nízké dávkování pracího prostředku. Prádlo bylo silně znečištěné tukem (oleje, masti). <ul style="list-style-type: none"><li>■ Při takovém znečištění prádla buď přidejte více pracího prostředku, nebo použijte tekutý prací prostředek.</li><li>■ Před příštím praním spusťte program praní s teplotou 60°C a tekutým pracím prostředkem bez prádla.</li></ul>
<b>Na vypraných tmavých textiliích jsou bílé zbytky podobné pracímu prostředku.</b>	Prací prostředek obsahuje ve vodě nerozpustné složky (zeolity) na změkčení vody. Ty se usadily na textiliích. <ul style="list-style-type: none"><li>■ Po usušení se pokuste odstranit tyto zbytky kartáčem.</li><li>■ Příště perte tmavé textilie pracím prostředkem bez zeolitů. Tekuté prací prostředky zeolity většinou neobsahují.</li><li>■ Perte textilie pomocí programu <i>Tmavé/jeans</i>.</li></ul>

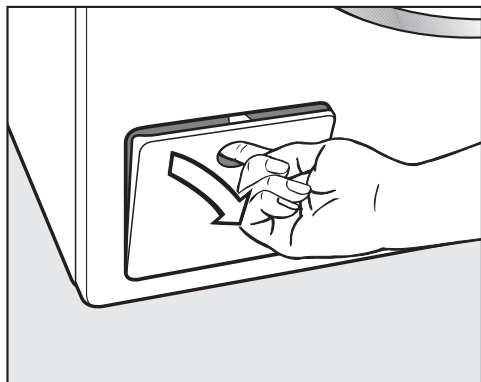
### Nedají se otevřít dvířka

Problém	Příčina a odstranění
<b>Během praní se nedají otevřít dvířka.</b>	Během praní je uzamčený buben. ■ Řiďte se pokyny v kapitole „5. Spustit program“, odstavce „Doplnění/odebrání prádla“.
<b>Po provedení programu <i>Osvěžení</i> se nedají otevřít dvířka.</b>	Program <i>Osvěžení</i> byl spuštěn několikrát hned po sobě. Díky použití páry je teplota v bubnu vyšší než 55 °C. Dvířka jsou uzamčená pro ochranu před popálením. ■ Počkejte několik minut, dokud neklesne teplota v bubnu.
<b>Po stornování programu se na ukazateli času zobrazují blikající čárky L _ J...L _ J...L _ J... .</b>	Pro ochranu před opařením se dvířka nedají otevřít při teplotě pracího roztoku nad 55 °C. ■ Počkejte, dokud neklesne teplota v bubnu a nezhasnou blikající čárky na ukazateli času.
<b>Na ukazateli času se zobrazuje střídavě F a 35</b>	Je zablokovaný zámek dvířek. ■ Zavolejte servisní službu.

## Co udělat, když ...

### Otevření dvířek při ucpaném odtoku a/nebo výpadku proudu

- Vypněte pračku.



- Otevřete kryt vypouštěcího čerpadla.

### Ucpaný odtok

Když je ucpaný odtok, může se v pračce nacházet větší množství vody.

**!** Nebezpečí opaření horkým pracím roztokem.

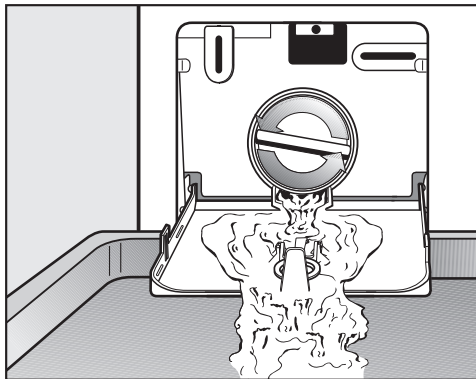
Pokud jste předtím prali s vysokými teplotami, je vytékající prací roztok horký.

Prací roztok vypouštějte opatrně.

### Postup vyprázdnění

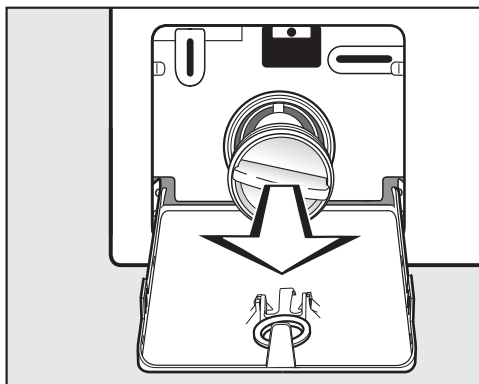
Filtr pracího roztoku nevyšroubujte úplně.

- Postavte pod kryt nějakou nádobu, např. univerzální pečicí plech.

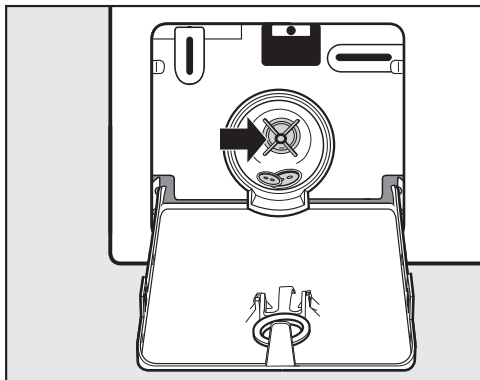


- Pomalým otáčením uvolňujte filtr pracího roztoku, dokud nebude vytékat voda.
- Filtr pracího roztoku opět zašroubujte, abyste přerušili vypouštění vody.

Když už nevytéká voda:



- Filtr pracího roztoku úplně vyšroubujte.



- Důkladně vyčistěte filtr pracího roztoku.
- Zkontrolujte, zda se dá snadno otáčet lopatkou vypouštěcího čerpadla, a případně odstraňte cizí předměty (knoflíky, mince apod.) a vyčistěte vnitřek.
- Nasadte opět filtr pracího roztoku a pevně ho zašroubujte.
- Zavřete kryt vypouštěcího čerpadla.

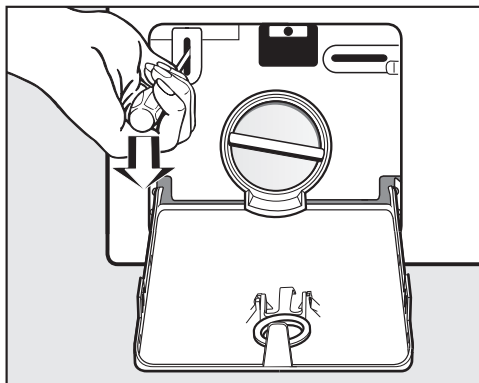
**!** Škody vzniklé vytékající vodou  
Pokud filtr pracího roztoku znovu nenasadíte a nezašroubujete, bude z pračky vytékat voda.  
Nasadte opět filtr pracího roztoku a pevně ho zašroubujte.

### Otevření dvířek

**!** Nebezpečí poranění otáčejícím se bubnem.

Při sáhnutí do ještě se točícího bubnu hrozí značné nebezpečí úrazu.

Před vyjímáním prádla se vždy přesvědčte, že stojí buben.



- Pomocí šroubováku odblokujte dvířka.
- Otevřete dvířka.

## Servisní služba

Na [www.miele.com/service](http://www.miele.com/service) obdržíte informace k samostatnému odstranění poruch a k náhradním dílům Miele.

### Kontakt při závadách

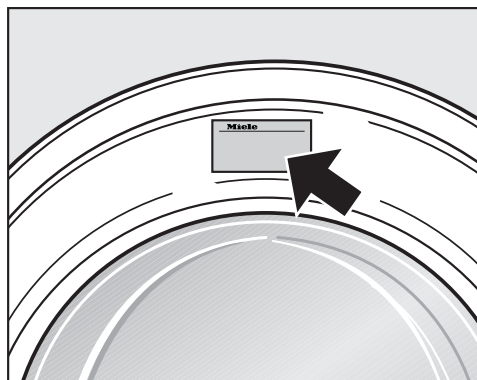
Při závadách, které nedokážete odstranit sami, podejte prosím zprávu například Vašemu specializovanému prodejci Miele nebo servisní službě Miele.

Servisní službu Miele si můžete vyžádat online na [www.miele.com/service](http://www.miele.com/service).

Kontaktní údaje servisní služby Miele najdete na konci tohoto dokumentu.

Servisní služba vyžaduje označení modelu a výrobní číslo (Fabr./SN/Nr.). Oba údaje najdete na typovém štítku.

Typový štítek naleznete při otevřených dvířkách nad sklem dvířek.



### Příslušenství k dokoupení

Pro tuto pračku obdržíte příslušenství k dokoupení u specializovaných prodejců Miele nebo u servisní služby Miele.

### Databáze EPREL

Od 1. března 2021 lze nalézt informace k označování energetické spotřeby a požadavkům na ekologický design v evropské databázi produktů (EPREL). Databázi produktů získáte na <https://eprel.ec.europa.eu/>. Zde budete vyzváni, abyste zadali modelové označení.

Modelové označení najdete na typovém štítku.

**Miele** Made in xxx  
Mod.: XXXxxx  
M-Nr.: xxxxxxxx Type: XXxx-X  
Nr.: xxxxxxxx

Miele Service  
[www.miele.com/service](http://www.miele.com/service)

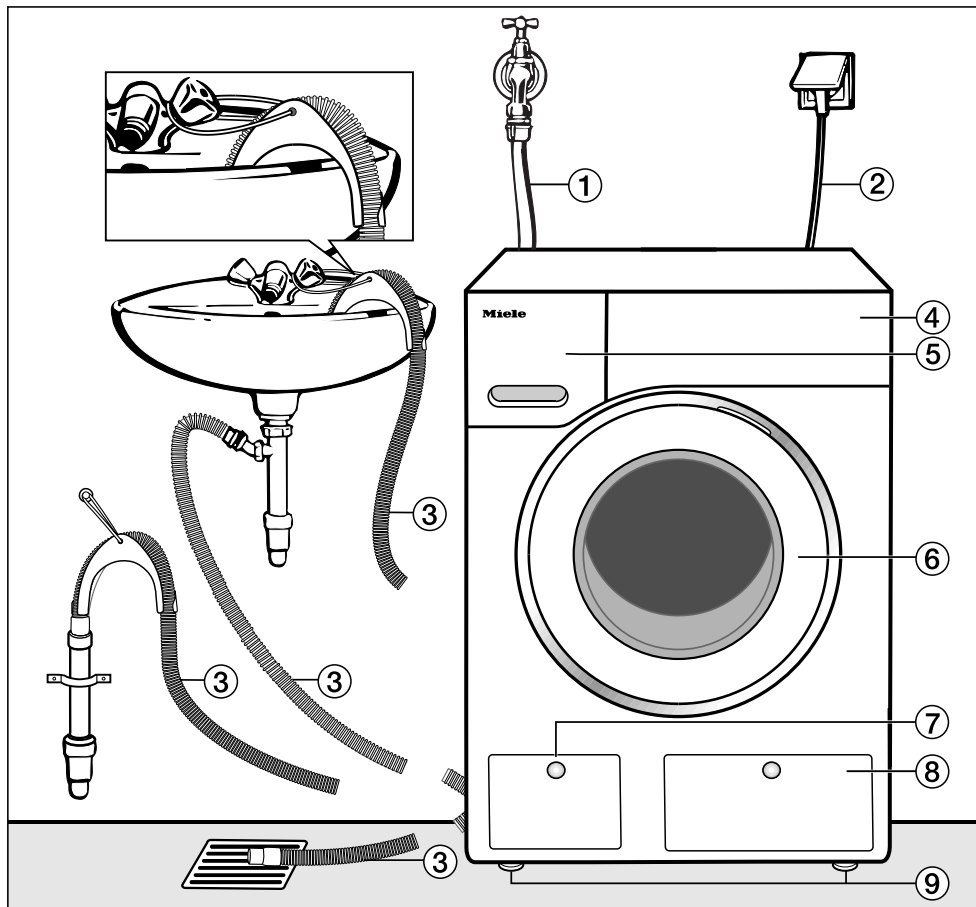
### Záruka

Záruční doba činí 2 roky.

Záruční podmínky se řídí platnými právními předpisy. Informace k záručním podmínkám naleznete na [www.miele.cz](http://www.miele.cz).



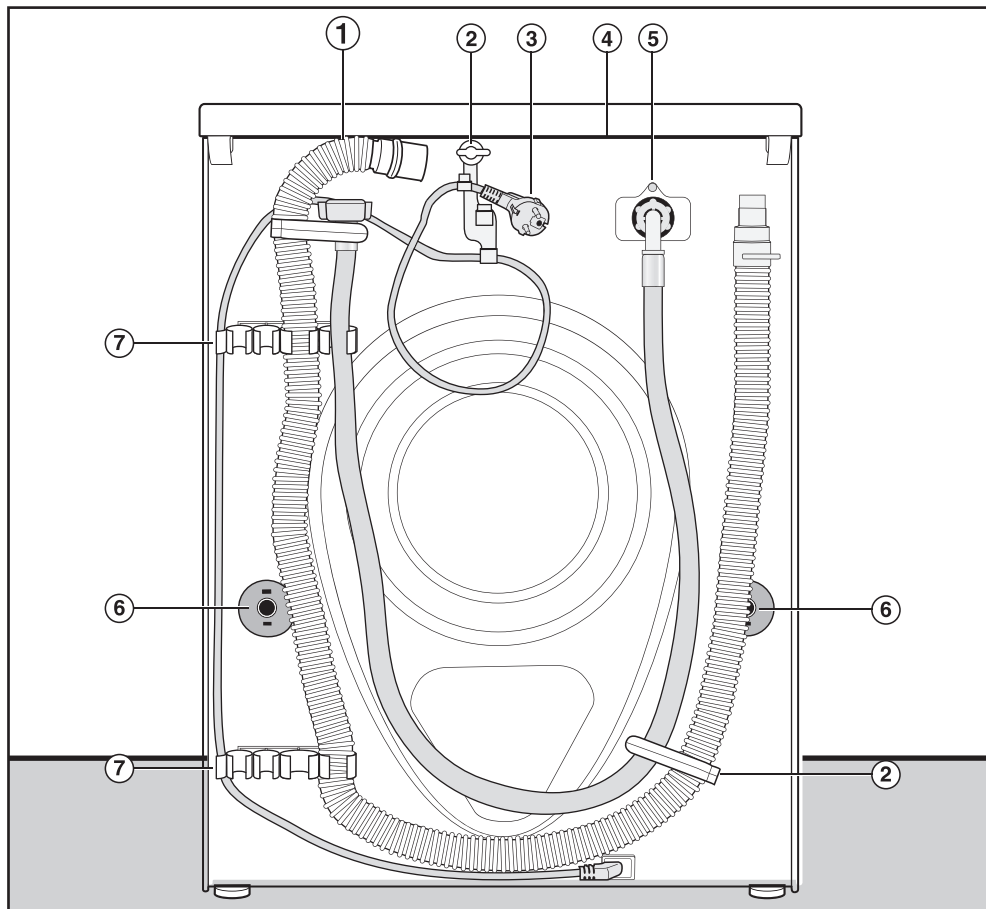
## Čelní pohled



- |   |  |
|---|--|
| ① přívodní hadice vody (tlakovzdorná do 7000 kPa)                             | ⑤ zásuvka pro dávkování pracích prostředků   |
| ② Elektrické připojení  | ⑥ dvířka   |
| ③ vypouštěcí hadice s kolenem (příslušenství) a s možností vedení odtoku vody | ⑦ kryt pro přístup k filtru pracího roztoku, vypouštěcímu čerpadlu a nouzovému otvírání dvířek |
| ④ ovládací panel  | ⑧ kryt pro kartuše TwinDos   |
|   | ⑨ čtyři výškově nastavitelné nohy  |

# Instalace

## Zadní pohled



- |  |   |
|--|---|
| ① vypouštěcí hadice  | ⑤ přívodní hadice vody (tlakuvzdorná do 7000 kPa)                                       |
| ② přepravní držáky pro přívodní a vypouštěcí hadici a elektrický kabel | ⑥ otočné pojistky s přepravními tyčemi  |
| ③ Elektrické připojení   | ⑦ přepravní držáky pro přívodní a vypouštěcí hadici a držák pro odejmuté přepravní tyče |
| ④ přesah horní desky s možností uchopení pro přepravu                  |   |

## Plocha pro umístění

Jako instalační plocha je nejvhodnější betonová podlaha. Ta se na rozdíl od podlahy z dřevěných trámů nebo jiné „měkké“ podlahy jen zřídka rozkmitá při odstředování.


Mějte na paměti:

- Postavte pračku svisle a stabilně.
- Nestavte pračku na měkké podlahové krytiny, protože by vibrovala během odstředování.

Při umístění na podlaze (stropě) z dřevěných trámů:

- Postavte pračku na dřevotřískovou desku (nejméně 59 x 52 x 3 cm). Deska by měla být sešroubována s co nejvíce trámy, nikoli však pouze s prkny podlahy.


**Tip:** Optimální umístění je v rohu místnosti. Tam je každý strop nejpevnější.

 Nebezpečí úrazu nezajištěnou pračkou.

Když je pračka umístěná na soklu v místě instalace (betonový nebo zděný sokl), musíte ji zajistit proti pádu a posouvání.

Zajistěte pračku upevňovacím úhelníkem (MTS upevnění na podlaze) (k dostání ve specializovaných prodejnách Miele nebo u servisní služby Miele).

## Přesun pračky na místo instalace

 Nebezpečí úrazu horní deskou, pokud pevně nedosedá.

Zadní upevnění horní desky může zkřehnout v důsledku vnějších podmínek. Při přenášení se horní deska může utrhnout.

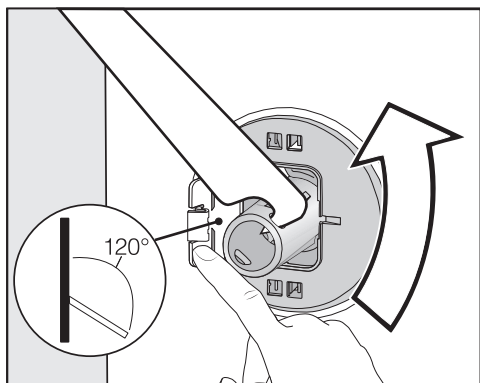
Před přenášením zkontrolujte přesah horní desky, zda je pevně usazený.

- Pračku přenášejte za přední nohy a zadní přesah horní desky.

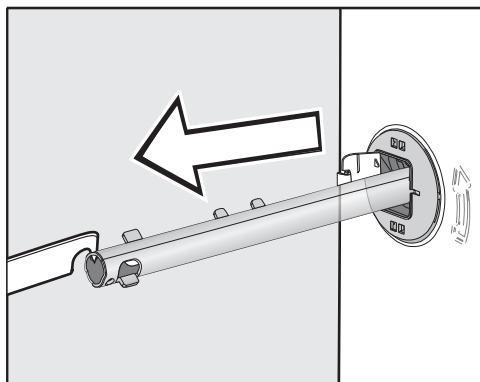
# Instalace

## Demontáž přepravní pojistky

### Vyjmutí levé přepravní tyče

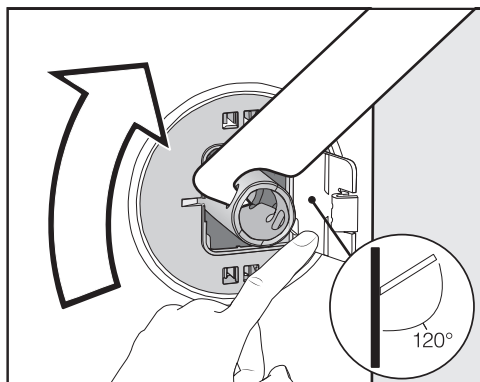


- Zatlačte ven kryt a přiloženým plochým klíčem otočte přepravní tyč o 90°.

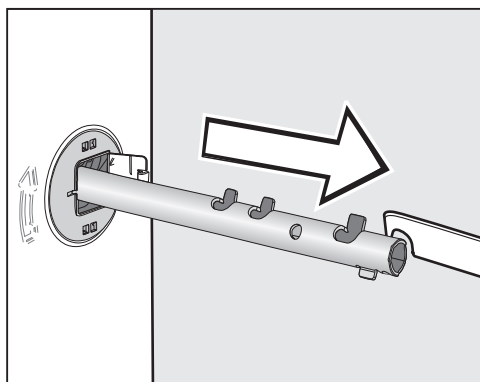


- Vytáhněte přepravní tyč.

### Vyjmutí pravé přepravní tyče




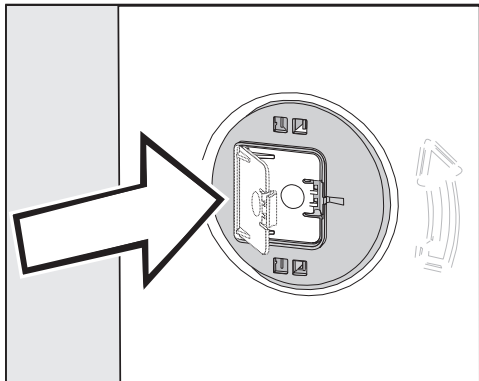
- Zatlačte ven kryt a přiloženým plochým klíčem otočte přepravní tyč o 90°.



- Vytáhněte přepravní tyč.

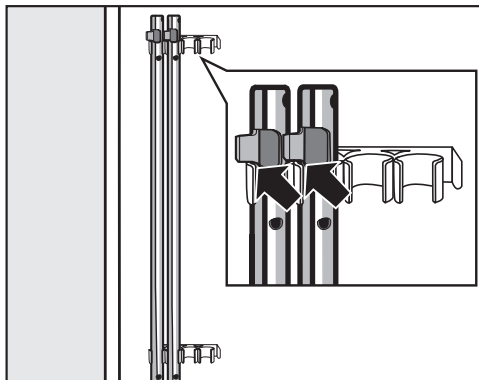
## Uzavření děr

 Nebezpečí úrazu ostrými hranami.  
Při sáhnutí do neuzavřených otvorů hrozí nebezpečí úrazu.  
Uzavřete otvory po vyjmuté přepravní pojistce.




- Pevně přitlačte kryty, aby zaklaply.

## Přípevnění přepravních tyčí



- Upevněte přepravní tyče na zadní stěně pračky. Dbejte na to, aby byla horní západka nad držákem.

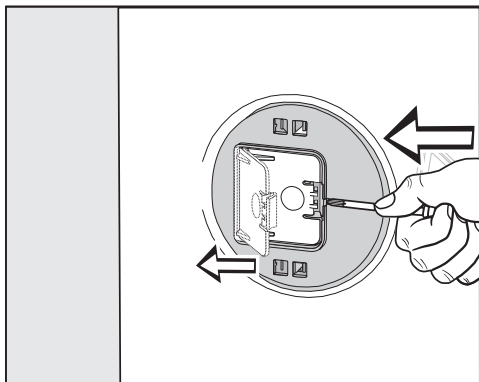
 Poškození chybnou přepravou.  
Při přepravě bez přepravní pojistky se pračka může poškodit.  
Přepravní pojistku uschovejte. Před přepravou pračky (například při stěhování) přepravní pojistku opět namontujte.

# Instalace

---

## Montáž přepravní pojistky

### Otevření krytů



- Špičatým předmětem, například úzkým šroubovákem, tlačte na západku.

Kryt se otevře.

### Montáž přepravních pojistek

- Montáž proveďte v opačném pořadí demontáže.

**Tip:** Pozvedněte buben, přepravní tyče se pak dají zasunout snadněji.

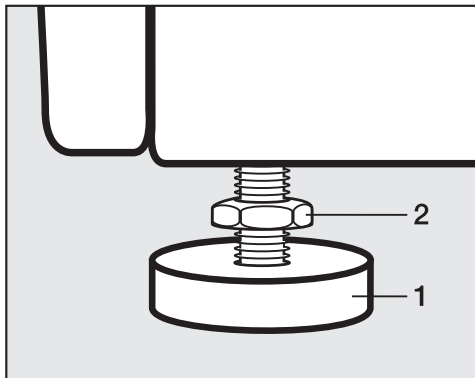
## Vyrovnaní

Aby byl zajištěn bezporuchový provoz, musí pračka stát svisle a rovnoměrně na všech čtyřech nožkách.

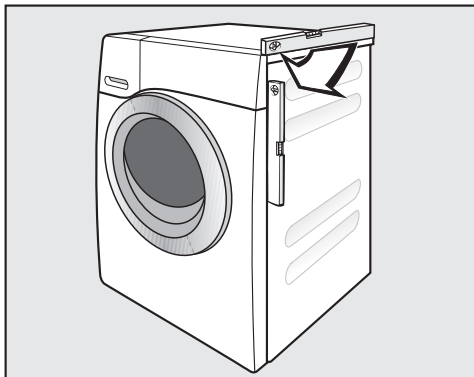
Neodborné umístění pračky zvyšuje spotřebu vody a energie a pračka se může pohybovat po podlaze.

## Vyšroubování a zajištění nohy

Pračka se vyrovnává čtyřmi šroubovacími nohami. Ve stavu při dodání jsou všechny nohy zašroubované.



- Přiloženým plochým klíčem povolte kontramatici **2** ve směru hodinových ručiček. Vyšroubujte kontramatici **2** spolu s nohou **1**.



- Vodováhou zkontrolujte, zda pračka stojí svisle.
- Kleštěmi na vodní čerpadla držte nohu **1**. Plochým klíčem dotáhněte kontramatici **2** opět pevně na plášť.


⚠ Škody v důsledku chybně vyrovnané pračky.

Při nezakontrovaných nohách hrozí nebezpečí, že se pračka bude pohybovat po podlaze.

Dotáhněte všechny čtyři kontramaticy noh pevně na plášť. Zkontrolujte také nohy, které jste při vyrovnávání nevyšroubovali.

# Instalace

## Vestavba pod pracovní desku

 Nebezpečí úrazu elektrickým proudem při odhalených kabelech  
Při odmontované horní desce se někdo může dotknout součástí pod napětím.  
Neodmontujte horní desku pračky.

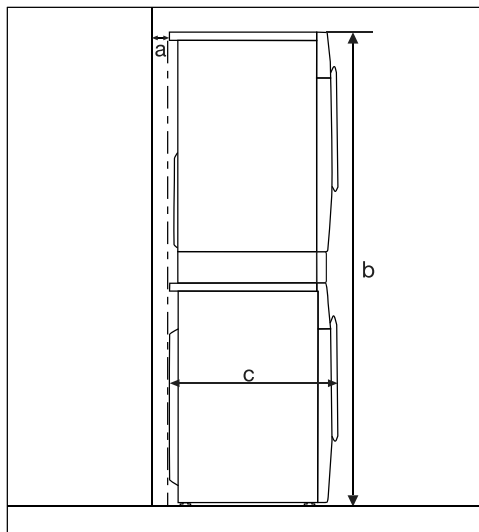
Tuto pračku je možno kompletně (s horní deskou) zasunout pod pracovní desku, pokud je pracovní deska v dostatečné výšce.

## Věžové uspořádání pračky a sušičky

Pračku lze uspořádat do sloupu se sušičkou Miele. K tomu je nutná montážní sada\* (WTV).

Díly označené \* jsou k dostání ve specializovaných obchodech Miele nebo u servisní služby Miele.

## Mějte na paměti:



**a** = nejméně 2 cm

**b** = WTV jednoduchá: 172 cm  
WTV se zásuvkou: 181 cm

**c** = 65 cm



## **Systém ochrany před škodami způsobenými vodou**

Miele ochranný systém zaručuje širokou ochranu před škodami způsobenými vodou z pračky.

Systém se skládá zejména z následujících částí:

- přívodní hadice
- elektroniky a ochrany proti vytečení a vyplavení
- vypouštěcí hadice

### **Přívodní hadice**

- ochrana proti prasknutí hadice

Přívodní hadice má destrukční tlak přes 7.000 kPa.

### **Elektronika a plášť**


- Základní vana: Voda unikající netěsnostmi pračky je zachycována v základní vaně. Plovákovým spínačem se zavře ventil přívodu vody. Zastaví se napouštění vody a odčerpá se voda nacházející se v prací vaně.
- Ochrana proti úniku: Rozpozná se unikající voda, která neteče do základní vany. Zastaví se napouštění vody a odčerpá se voda nacházející se v prací vaně.
- Ochrana před přetečením: Pomocí ní se zabrání přetečení pračky v důsledku nekontrolovaného napouštění vody. Stoupne-li hladina vody nad určitou úroveň, zapne se vypouštěcí čerpadlo a voda se kontrolovaně odčerpá.

## **Vypouštěcí hadice**

Vypouštěcí hadice je zabezpečena od-vzdušňovacím systémem. Tím je zabráněno, aby automatická pračka sála naprázdno.

# Instalace

## Přívod vody

 Ohrožení zdraví a škody vinou znečištěné přitékající vody. Kvalita přitékající vody musí odpovídat specifikaci pitné vody země, v níž se pračka provozuje. Pračku připojte vždy na pitnou vodu.

Připojovací tlak vody musí být mezi 100 kPa a 1 000 kPa. Pokud je připojovací tlak vody vyšší než 1 000 kPa přetlaku, musí být vestavěn redukční tlakový ventil.

Pro připojení je zapotřebí uzavírací ventil s přípojným závitem  $\frac{3}{4}$ ". Pokud uzavírací ventil není k dispozici, tak smí pračku k potrubí s pitnou vodou namontovat pouze kvalifikovaný instalatér.


Pračka není vhodná pro připojení na teplou vodu.  
Nepřipojujte pračku na teplou vodu.

## Připojení přívodní hadice vody

- Našroubujte přívodní hadici s převlečnou maticí na závit přívodu vody.
- Pomalu otvírejte vodovodní kohoutek a při tom kontrolujte, zda přípojka nevykazuje únik.
- V případě potřeby opravte usazení těsnění a šroubovací objímky.

## Údržba

V případě výměny použijte pouze originální hadici Miele s destrukčním tlakem vyšším než 7.000 kPa.

 Poškození nečistotami ve vodě. Pro ochranu ventilu přívodu vody má pračka sítko ve volném konci přívodní hadice a sítko ve vstupním hrdle. Obě tato ochranná sítká neodstraňujte.

## Příslušenství – prodloužení hadice

Jako příslušenství jsou u specializovaného prodejce Miele nebo u servisní služby Miele k dostání hadice o délce 2,5 m nebo 4,0 m.

## Odtok vody

Prací roztok se odčerpává vypouštěcím čerpadlem s výtlačnou výškou 1 m. Hadice musí být nainstalována bez zalomení, aby nebyl omezen odtok vody. Pokud je to nutné, lze hadici prodloužit až na 5 m. Příslušenství je k dostání u specializovaného prodejce Miele nebo u servisní služby Miele.

Pro výtlačné výšky nad 1 m (max. do výtlačné výšky 1,8 m) je u specializovaného prodejce Miele nebo servisní služby Miele k dostání výměnné vypouštěcí čerpadlo.

Při výtlačné výšce 1,8 m lze hadici prodloužit až na 2,5 m. Příslušenství je k dostání u specializovaného prodejce Miele nebo u servisní služby Miele.

### Možnosti odtoku vody:

#### 1. Zavěšení do umyvadla nebo výlevky:

Mějte na paměti:

- Zajistěte hadici proti vypadnutí!
- Pokud se voda odčerpává do umyvadla, musí být zajištěn její rychlý odtok. Jinak hrozí nebezpečí, že voda přeteče nebo se část odčerpané vody nasaje zpět do pračky.

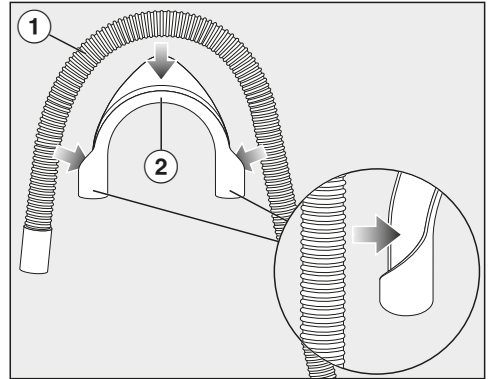
#### 2. Napojení na umělohmotnou odpadní rouru s gumovou vsuvkou (sifon není bezpodmínečně nutný).

#### 3. Odtok do podlahové výpusti (kanálu).

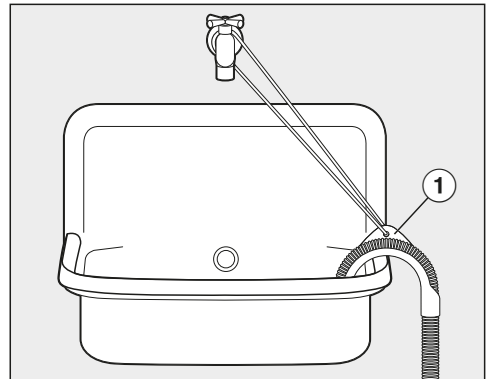
#### 4. Napojení na umyvadlo s umělohmotnou závitovou spojkou.

## Nasazení oblouku

Abyste zabránili vyklouznutí vypouštěcí hadice, použijte přiložený oblouk.



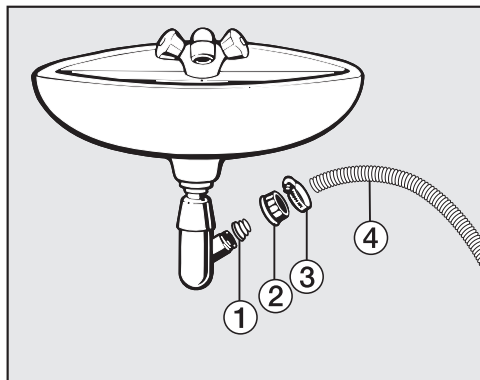
- Upevněte oblouk ② na vypouštěcí hadici ①.



- Zavěste vypouštěcí hadici do umyvadla.
- Zajistěte oblouk pomocí pásky a oka ① proti vyklouznutí.

# Instalace

## Přímé připojení k sifonu umyvadla



① adaptér

② umyvadlová převlečná matice

③ hadicová svorka


④ konec hadice

- Nainstalujte adaptér ① s umyvadlovou převlečnou maticí ② na sifon umyvadla.
- Nasad'te konec hadice ④ na adaptér ①.
- Šroubovákem utáhněte hadicovou svorku ③ hned za umyvadlovou převlečnou maticí.

## Elektrické připojení

Pračka je sériově vybavena zástrčkou pro připojení do zásuvky s ochranným kontaktem.


Pračku umístěte tak, aby byla volně přístupná zásuvka. Pokud zásuvka není volně přístupná, tak zajistěte, aby v místě instalace bylo k dispozici zařízení odpojovací všechny póly.

 Nebezpečí požáru v důsledku přehřátí.

Provoz pračky na rozbočovacích vícenásobných zásuvkách a prodlužovacích kabelech může vést k přetížení kabelů.

Z bezpečnostních důvodů nepoužívejte rozbočovací vícenásobné zásuvky a prodlužovací kabely.

Připojení, instalace a bezpečnostní opatření musí být v souladu s příslušnými normami: ČSN EN 60 335.

Z bezpečnostních důvodů doporučujeme v domovní instalaci příslušné pro elektrické připojení pračky použití proudového chrániče (RCD) typu .

Poškozený přívodní síťový kabel smí být nahrazen pouze speciálním kabelem stejného typu (k dostání u servisní služby Miele). Z bezpečnostních důvodů smí výměnu provádět jen kvalifikovaný pracovník nebo servisní služba Miele.

O jmenovitém příkonu a příslušném jištění informuje tento návod k obsluze nebo typový štítek. Srovnejte tyto údaje s parametry elektrické přípojky v místě instalace.

V případě pochybností se zeptejte kvalifikovaného elektrikáře.

Občasný nebo trvalý provoz na soběstačném nebo se sítí nesynchronizovaném zařízení pro napájení energií (jako např. ostrovní síť, záložní systémy) je možný. Předpokladem provozu je, aby u zařízení pro napájení energií byly dodrženy specifikace normy EN 50160 nebo srovnatelné.

Bezpečnostní opatření stanovená pro domovní instalaci a pro tento výrobek Miele musí být co do své funkce a způsoby práce zajištěna i v ostrovním provozu nebo v provozu nesynchronizovaném se sítí nebo být v instalaci nahrazena rovnocennými opatřeními. Jak je popsáno například v aktuálním vydání VDE-AR-E 2510-2.

## Technické údaje

---

výška	850 mm
šířka	596 mm
hloubka	643 mm
hloubka při otevřených dvířkách	1.077 mm
výška pro vestavbu	850 mm
šířka pro vestavbu	600 mm
hmotnost	asi 80 kg
kapacita	8,0 kg suchého prádla
napájecí napětí	viz typový štítek
jmenovitý příkon	viz typový štítek
jištění	viz typový štítek
údaje o spotřebě	viz kapitola „Údaje o spotřebě“
minimální průtočný tlak vody	100 kPa (1 bar)
maximální průtočný tlak vody	1 000 kPa (10 bar)
délka napouštěcí hadice	1,60 m
délka vypouštěcí hadice	1,50 m
délka přívodního síťového kabelu	2,00 m
maximální výtlačná výška	1,00 m
maximální výtlačná délka	5,00 m
světlo emitující diody LED	třída 1
udělené zkušební značky	viz typový štítek
příkon ve vypnutém stavu	0,40 W
pohotovostní stav připojení k síti	0,80 W
kmitočtové pásmo	2,4000–2,4835 GHz
maximální vysílaný výkon	< 100 mW


### **Prohlášení o shodě**

Miele tímto prohlašuje, že tato pračka odpovídá směrnici 2014/53/EU.

Úplný text prohlášení o shodě EU je k dispozici na následující internetové adrese:

- [www.miele.cz](http://www.miele.cz)
- Servis, vyžádání informací, návody k obsluze na <https://miele.cz/navody> uvedením názvu výrobku nebo výrobního čísla

# Údaje o spotřebě

programy	náplň kg	el. energie kWh	voda litry	doba trvání hod:min	teplota <sup>1</sup> °C	zbytková vlhkost %	počet otáček ot/min
ECO 40-60*	8,0	0,725	62,5	3:39	37	52,8	1400
	4,0	0,472	51,8	2:39	32	50,3	1400
	2,0	0,201	29,3	2:39	25	58,0	1400
Bavlna	8,0	1,350	57,0	2:29	54	53,0	1400
	20 <sup>3</sup>	0,400	73,0	2:39	20	53,0	1400
Snadno ošetrivatelné	4,0	0,470	57,0	1:59	30	30,0	1200
Expres 20 <sup>2</sup>	3,5	0,330	30,0	0:20	27	60,0	1200
Vlna 	2,0	0,230	35,0	0:38	–	–	1200

\* Zkušební program k dodržení právního předpisu EU k ekologickému designu 2019/2023 a udělení energetického štítku podle nařízení č. 2019/2014

- 1 Maximální dosažená teplota v prádle při hlavním prání.
  - 2 Aktivována extra funkce *Krátký*
  - 3 20 °C program pro mírně znečištěné bavlněné prádlo
- Při srovnávacích zkouškách musí být vypnuté dávkování TwinDos.

## Upozornění pro zákazníky

Údaje o spotřebě se mohou odchylovat od zde uvedených hodnot podle tlaku vody, tvrdosti vody, teploty napouštěné vody, teploty v místnosti, druhu prádla, množství prádla, kolísání síťového napětí a zvolených extra funkcí.



Programovacími funkcemi můžete přizpůsobit elektroniku pračky měnícím se požadavkům. Programovací funkce můžete kdykoli změnit.

## Otevření úrovně programování

Programování se provádí v 8 krocích (1, 2, 3 ... 8) pomocí sensorových tlačítek.

### Předpoklad:

- Pračka je zapnutá (volič programů je nastavený na některý prací program).
- Dvířka pračky jsou otevřená.

1 Stiskněte sensorové tlačítko *Start/Přidat prádlo* a během kroků 2–3 je držte stisknuté.

2 Zavřete dvířka pračky.

Počkejte, dokud sensorové tlačítko *Start/Přidat prádlo* nebude trvale svítit, ...

3 ... a pak sensorové tlačítko *Start/Přidat prádlo* uvolněte.

Na ukazateli času se asi po 4 sekundách rozsvítí *PI3*.

## Zrušení volby a zvolení programovací funkce

Na ukazateli času se zobrazuje číslo programovací funkce pomocí *P* v kombinaci s číslem: např. *PI3*.

4 Stisknutím sensorového tlačítka > nebo < postupně zvolte příslušnou další nebo předchozí programovací funkci:

Programovací funkce	
<i>PI2</i>	bzučák
<i>PI3</i>	tón tlačítek
<i>PI4</i>	PIN kód
<i>P22</i>	vypínání ovládacího panelu
<i>P24</i>	memory
<i>P26</i>	přidavná doba předeprání bavlny
<i>P28</i>	šetrný chod
<i>P29</i>	snížení teploty
<i>P32</i>	maximální hladina při máchání
<i>P33</i>	ochlazování pracího roztoku
<i>P34</i>	ochrana proti pomačkání
<i>P49</i>	nízký tlak vody
<i>P52</i>	tlumený jas světelných polí
<i>P55</i>	TwinDos
<i>P56</i>	dávkované množství UltraPhase 1
<i>P57</i>	dávkované množství UltraPhase 2
<i>P58</i>	ošetření TwinDos
<i>P59</i>	stupeň znečištění
<i>P97</i>	dálkové ovládání
<i>P98</i>	SmartGrid
<i>P99</i>	RemoteUpdate

5 Potvrďte zvolenou programovací funkci sensorovým tlačítkem *Start/Přidat prádlo*.

# Programovací funkce

## Zpracování a uložení programovací funkce

Programovací funkci můžete zapnout nebo vypnout nebo zvolit různé volby.

- 6 Stisknutím sensorového tlačítka > nebo < programovací funkci zapnete nebo vypnete nebo zvolíte některou volbu:

programovací funkce	možná volba					
	-00	-01	-02	-03	-04	-05--99
P12	●	●	✓			
P13	●	✓	●			
P14	✓	●				
P22	●	✓				
P24	✓	●				
P26	✓	●	●	●		
P28	✓	●				
P29	✓	●				
P32	✓	●				
P33	✓	●				
P34	●	✓				
P49	✓	●				
P62		●	✓	●	●	●
P65	●	✓				
P66	●	●	●	●	●	✓
P67	●	●	●	●	●	✓
P68	✓	●	●			
P69		●	✓	●		
P97	●	✓				
P98	✓	●				
P99	●	✓				

● = lze zvolit

✓ = nastavení z výroby

- 7 Potvrďte zvolený výběr sensorovým tlačítkem *Start/Přidat prádlo*.

Nyní opět svítí číslo programovací funkce: např. P13.

## Opuštění úrovně programování

- 8 Otočte volič programů na ☹.

Naprogramování je trvale uložené v paměti. Kdykoli je můžete zase změnit.

## P12 Bzučák

Bzučák Vám akusticky oznamuje konec programu.

### Volba

- 00 = bzučák je vypnutý
- 01 = normální hlasitost bzučáku
- 02 = vysoká hlasitost bzučáku  
**(nastavení z výroby)**

## P13 tón tlačítek

Stisknutí sensorových tlačítek je potvrzeno akustickým signálem.

### Volba

- 00 = tón tlačítek je vypnutý
- 01 = tón tlačítek je zapnutý ve standardní hlasitosti **(nastavení z výroby)**
- 02 = tón tlačítek je zapnutý ve vysoké hlasitosti

## P14 PIN kód

PIN kód chrání Vaši pračku před používáním cizími lidmi.

Při aktivovaném PIN kódu musíte po zapnutí zadat PIN kód, abyste mohli pračku obsluhovat.

### Volba

-00 = PIN kód je vypnutý (**nastavení z výroby**)

-01 = PIN kód je zapnutý

## Obsluha pračky s PIN kódem

Kód je **125** a nelze ho změnit.

- Zapněte pračku.

Na ukazateli času je \_\_ \_\_ a svítí sensorová tlačítka > a <.

- Stiskněte sensorové tlačítko >.

Na ukazateli času je: / \_\_.

- Potvrďte číslo sensorovým tlačítkem *Start/Přidat prádlo*.

První číslice byla uložena a nyní můžete pomocí sensorových tlačítek > a < zadat druhou číslici.

- Zadejte také druhou a třetí číslici a potvrďte je sensorovým tlačítkem *Start/Přidat prádlo*.

Zablokování je zrušené a nyní lze zvolit a spustit program praní.

## P22 Vypínání ovládacího panelu

Pro úsporu energie zhasne po 10 minutách ukazatel času a sensorová tlačítka a pouze pomalu bliká sensorové tlačítko *Start/Přidat prádlo*.

### Volba

-00 = vyp.

Ukazatel času a sensorová tlačítka se při zapnutí pračky nevypínají

-01 = zap. (**nastavení z výroby**)

Po 10 minutách se vypne ukazatel času a sensorová tlačítka, když byl spuštěn program.

Ale: Po uplynutí času předvolby startu, na konci programu nebo na konci fáze ochrany proti pomáčkání se ukazatel času a sensorová tlačítka na 10 minut zapnou.

# Programovací funkce

## P24 Memory

Pračka po spuštění programu uloží do paměti naposledy zvolená nastavení programu praní (teplotu, počet otáček a některé extra funkce).

Při opakovaném zvolení tohoto programu praní pračka zobrazí uložená nastavení.

### Volba

- 00 = funkce memory je vypnutá (**nastavení z výroby**)
- 01 = funkce memory je zapnutá

## P26 Přídavná doba přeprání bavlny

Máte-li na přeprání zvláštní požadavky, můžete prodloužit dobu přeprání.

### Volba

- 00 = žádné prodloužení doby při přeprání (**nastavení z výroby**)
- 01 = + 6 minut prodloužení doby při přeprání
- 02 = + 9 minut prodloužení doby při přeprání
- 03 = + 12 minut prodloužení doby při přeprání

## P28 Šetrný chod

Při aktivovaném šetrném chodu se zredukují pohyby bubny. Mírně znečištěné textilie tak můžete prát šetrněji.

Šetrný chod můžete aktivovat pro programy *Bavlna* a *Snadno ošetřovatelné*.

### Volba

- 00 = šetrný chod je vypnutý (**nastavení z výroby**)
- 01 = šetrný chod je zapnutý

## P29 Snížení teploty

Ve vysokých polohách má voda nižší bod varu. Miele doporučuje od výšky 2000 m n.m. zapnout snížení teploty, aby voda „nevřela“. Maximální teplota se sníží na 80 °C, i když zvolíte vyšší teplotu.

### Volba

- 00 = snížení teploty je vypnuté (**nastavení z výroby**)
- 01 = snížení teploty je zapnuté

## P32 Maximální hladina při máchání

Hladinu vody při máchání lze vždy nastavit na maximální hodnotu.

Tato funkce je důležitá pro alergiky, aby se dosáhlo velmi dobrého výsledku máchání. Zvýší se spotřeba vody.

### Volba

- 00 = funkce maximální hladina při máchání je vypnutá (**nastavení z výroby**)
- 01 = funkce maximální hladina při máchání je zapnutá

## P33 Ochlazování pracího roztoku

Na konci hlavního praní nateče do bubnu voda navíc, aby ochladila prací roztok.

Ochlazování pracího roztoku se provádí při zvolení programu bavlna při teplotě 70 °C a vyšší.

Ochlazování pracího roztoku by se mělo aktivovat:

- při zavěšení vypouštěcí hadice do umyvadla nebo výlevky, aby se předešlo nebezpečí opaření.
- u budov, jejichž odtokové trubky neodpovídají normě DIN 1986.

### Volba

- 00 = ochlazování pracího roztoku je vypnuté (**nastavení z výroby**)
- 01 = ochlazování pracího roztoku je zapnuté

## P34 Ochrana proti pomačkání


Ochrana proti pomačkání snižuje tvorbu záhybů po skončení programu.

Buben se pohybuje ještě až 30 minut po skončení programu. Kdykoli lze otevřít dvířka pračky.

### Volba

- 00 = ochrana proti pomačkání je vypnutá
- 01 = ochrana proti pomačkání je zapnutá (**nastavení z výroby**)

## P49 nízký tlak vody

Při tlaku vody nižším než 100 kPa (1 bar) pračka stornuje program s chybovým hlášením .

Jestliže tlak vody nelze zvýšit, aktivovaná funkce zabrání stornování programu.

### Volba

- 00 = nízký tlak vody je vypnutý (**nastavení z výroby**)
- 01 = nízký tlak vody je zapnutý

## Programovací funkce

### P62 Tlumený jas světelných polí

Jas tlumeně svítících sensorových tlačítek na ovládacím panelu lze zvolit ze sedmi různých stupňů.

Jas se nastaví ihned při zvolení různých stupňů.

#### Volba

-01 = nejtmavší stupeň



-07 = nejsvětlejší stupeň

-02 = **(nastavení z výroby)**

### P65 TwinDos

TwinDos můžete zapnout nebo vypnout. Sensorové tlačítko *TwinDos* - bílé nebo *TwinDos* - barevné svítí tlumeně při zvolení pracího programu, nebo jsou tato sensorová tlačítka vypnutá.

#### Volba

-00 = TwinDos vypnutý

-01 = TwinDos je zapnutý **(nastavení z výroby)**

### P66 Dávkované množství UltraPhase 1

Z výroby je přednastaveno dávkované množství 58 ml (rozsah tvrdosti vody II).

Prostřednictvím programovací funkce můžete dávkované množství upravit.

Na ukazateli času se zobrazuje nastavený objem v mililitrech. Pomocí sensorového tlačítka > můžete dávkované množství zvýšit a sensorovým tlačítkem < snížit.

### P67 Dávkované množství UltraPhase 2

Z výroby je přednastaveno dávkované množství 45 ml (rozsah tvrdosti vody II).

Prostřednictvím programovací funkce můžete dávkované množství upravit.

Na ukazateli času se zobrazuje nastavený objem v mililitrech. Pomocí sensorového tlačítka > můžete dávkované množství zvýšit a sensorovým tlačítkem < snížit.

## P68 Ošetření TwinDos

Pračka má čisticí program pro systém TwinDos. Čisticím programem se čistí hadice uvnitř pračky. Když svítí kontrolka **i** a na ukazateli času je **2**, musí být provedeno čištění.

Ohledně postupu čištění dbejte kapitoly „Čištění a ošetřování“, odstavec „Ošetření TwinDos“.

### Volba

- 00 = žádné čištění (**nastavení z výroby**)
- 01 = čištění přihrádky ①
- 02 = čištění přihrádky ②

## P69 Stupeň znečištění

Množství pracího prostředku dávkované přes TwinDos a množství vody při máchání závisí mimo jiné na stupni znečištění.

### Volba

- 01 = mírné
- 02 = standardní (**nastavení z výroby**)
- 03 = silné

# Programovací funkce

## Připojení k síti


Programovací funkce *P97*, *P98* a *P99* se zobrazují jen tehdy, když jsou splněné předpoklady pro používání Miele@home (viz kapitola „První uvedení do provozu“, odstavec „Miele@home“).

## *P97* Dálkové ovládání

Přes Miele App můžete odkudkoli zjistit status své pračky, pračku dálkově spustit a dálkově ovládat přes program MobileStart.

Jestliže pračku nechcete ovládat svým mobilním koncovým zařízením, můžete programovací funkci *P97* vypnout.

Program lze přes App stornovat i tehdy, když není zapnutá programovací funkce *P97*.

Senzorovým tlačítkem  nastavte časový interval, do jehož skončení chcete pračku spustit, a spusťte předvolbu startu (viz kapitola „Předvolba startu/ SmartStart“). Pračku je v uvedeném časovém intervalu možné spustit Vámi vyslaným signálem. Pokud až do nejpozdějšího možného okamžiku spuštění nebyl vyslán spouštěcí signál, pračka se spustí automaticky.


### Volba


-00 = dálkové ovládání je vypnuté

-01 = dálkové ovládání je zapnuté  
**(nastavení z výroby)**

## *P98* SmartGrid

V určitém časovém intervalu můžete svoji pračku nechat automaticky spustit ovládním zvenku.

Jestliže máte aktivovanou položku SmartGrid, senzorové tlačítko  již nemá funkci „předvolba startu“, nýbrž funkci „SmartStart“.

Senzorovým tlačítkem  nastavíte časový interval SmartStart. Pračka se pak spustí ve Vámi zadaném časovém intervalu zvenku zaslaným signálem. Pokud až do nejpozdějšího možného okamžiku spuštění není zvenku vyslán žádný signál, pračka se spustí automaticky (viz kapitola „Předvolba startu“).

### Volba

-00 = SmartGrid je vypnutá **(nastavení z výroby)**

-01 = SmartGrid je zapnutá



## PP9 RemoteUpdate

Funkcí RemoteUpdate je možné aktualizovat software Vaší pračky. Když je pro Vaši pračku k dispozici aktualizace, tak si ji pračka automaticky stáhne. Instalace aktualizace se neprovede automaticky, nýbrž ji musíte spustit manuálně.

Když nenainstalujete některou aktualizaci, můžete svoji pračku používat tak, jak jste zvyklí. Miele však doporučuje aktualizace instalovat.

### Průběh aktualizace RemoteUpdate

V Miele App jsou připraveny informace o obsahu a rozsahu aktualizace.

Pokud je k dispozici update, zobrazuje se na ukazateli času hlášení *UP*.

Update můžete ihned nainstalovat nebo instalaci odložit na později. Dotaz pak následuje po novém zapnutí pračky.

Pokud nechcete instalovat žádný update, vypněte položku RemoteUpdate.

Update může trvat několik minut.

Při RemoteUpdate je třeba dbát následujícího:

- Pokud nedostanete hlášení, není k dispozici žádný update.
- Nainstalovaný update nelze zrušit.
- Nevypínejte pračku během provádění update. Jinak se update stornuje a nenainstaluje.
- Některé update softwaru může provádět jen servisní služba Miele.

## Zapnutí/vypnutí

Z výroby je položka RemoteUpdate zapnutá. Update, který je k dispozici, se automaticky stáhne a musíte ho manuálně spustit. Pokud chcete, aby se žádný update nestáhl automaticky, vypněte RemoteUpdate.

### Volba

 = RemoteUpdate je vypnutá

 = RemoteUpdate je zapnutá (**na-stavení z výroby**)

## Spuštění update

Po zapnutí pračky je *UP* na ukazateli času.

- Stiskněte sensorové tlačítko Start/Přidat prádlo

*UP* na ukazateli času začne blikat. Spustí se update.

Postup update je znázorněn sloupkem na ukazateli času:

I = 0%

IIIIII = 100%

# Programovací funkce

---

## Odložení update

Po zapnutí pračky je *UP* na ukazateli času.

- Stiskněte sensorové tlačítko .



Na ukazateli času se zobrazuje doba trvání zvoleného programu.

Při příštím zapnutí budete znovu vyzváni ke spuštění update.

## Vypnutí WiFi

- Otočte volič programů na program *MobileStart*.

Na ukazateli času se zobrazuje: *Con*

- Stiskněte sensorové tlačítko  a podržte sensorové tlačítko  stisknuté, dokud neskončí odpočítávání času na ukazateli času.

Na ukazateli času se zobrazuje: ---

- WiFi se vypne.
- Připojení k WiFi se vrátí na nastavení z výroby.

Když pračku likvidujete, prodáváte nebo když uvádíte do provozu použitou pračku, vynulujte konfiguraci sítě. Jen tak je zajištěno, že jste odstranili všechna osobní data a předchozí uživatel již nemůže pračku zpřístupnit.

Pro opětovné používání Miele@home musí být provedeno nové navázání spojení.

## Autorská práva a licence na komunikační modul

Pro obsluhu a řízení komunikačního modulu využívá Miele vlastní nebo jiné softwarové aplikace, na které se nevztahují licenční podmínky platné pro takzvaný otevřený software. Tyto aplikace nebo softwarové komponenty jsou chráněny autorským právem. Je nutné respektovat pravomoci společnosti Miele a třetích stran, vyplývající z autorského práva.

Součástí tohoto komunikačního modulu jsou také softwarové komponenty, které jsou v rámci licenčních podmínek upravujících otevřený software předávány dále. Obsažené komponenty s otevřeným zdrojovým kódem spolu příslušnými údaji o autorských právech, kopiemi aktuálně platných licenčních podmínek a případné další informace jsou dostupné lokálně prostřednictvím IP adresy a internetového prohlížeče (<http://<IP adresa>/Licenses>). Úpravy poprodejních záruk licenčních podmínek pro komponenty s otevřeným zdrojovým kódem vymezené na tomto místě platí jen ve vztahu k příslušným držitelům práv.

Pro tuto pračku dostanete prací prostředky, prostředky pro ošetřování textilií, aditiva a prostředky pro ošetřování přístroje. Všechny produkty jsou přizpůsobeny pračkám Miele.

Tyto a mnoho dalších zajímavých produktů můžete zakoupit na [www.shop.miele.com](http://www.shop.miele.com), u servisní služby Miele nebo u Vašeho specializovaného prodejce Miele.

## Prací prostředek

### Miele UltraPhase 1 a 2

- dvousložkový prací prostředek na barevné i bílé prádlo
- pro zářivé barvy a zářivě bílé prádlo
- vynikající schopnost odstraňování skvrn i při nízkých teplotách

### UltraWhite (prací prášek)

- nejlepší výsledky při 20/30/40/60/95 °C
- zářivá bělost díky účinné formuli s aktivním kyslíkem
- vynikající schopnost odstraňování skvrn i při nízkých teplotách

### UltraColor (tekutý prací prostředek)

- nejlepší výsledky praní při 20/30/40/60 °C
- s formulí pro ochranu barev pro zářivé barvy
- vynikající schopnost odstraňování skvrn i při nízkých teplotách

### Jemný prací prostředek WoolCare (tekutý)

- na vlnu, hedvábí a všechno jemné prádlo
- speciální ošetřující komplex z pšeničného proteinu a formule na ochranu barev
- nejlepší výsledky praní při 20/30/40/60 °C

# Prací a ošetrovací prostředky

---

## Speciální prací prostředky

Tyto speciální prací prostředky dostanete jako kapsle pro pohodlné individuální dávkování.

### Caps Sport

- na syntetické textilie
- neutralizuje pachy díky absorbéru pachů
- zamezuje vzniku elektrostatického náboje v oblečení
- zachová tvar a prodyšnost syntetických textilií

### Caps DownCare

- pro textilie naplněné prachovým peřím
- zachovává elasticitu a prodyšnost peří
- účinné čištění a šetrná péče díky lanolinu
- peří nevytváří chomáče a zůstává nadýchané

### Caps WoolCare

- jemný prací prostředek na vlnu a jemné prádlo
- speciální ošetrovací komplex z pšeničných proteinů
- technologie ochrany vláken proti žmolkování
- formule na ochranu barev pro šetrné čištění

### Caps CottonRepair

- speciální prací prostředek na bavlněné textilie
- vizuálně obnoví textilie pouze jedním práním
- speciální receptura Miele s technologií Novozymes
- odstraní žmolky a obnoví intenzitu a zářivost barev
- použijte pro příslušný textil maximálně 1–2krát ročně

## Prostředky na ošetřování textilu



Tyto prostředky na ošetřování textilu dostanete jako kapsli pro pohodlné individuální dávkování.

### Aviváž v kapsli

- aviváž pro svěží vůni prádla
- absolutní čistota a svěží vůně
- pro hebcu měkké prádlo
- zamezuje vzniku elektrostatického náboje v oblečení

### Doplňkový prostředek

Doplňkový prostředek dostanete jako kapsli pro pohodlné individuální dávkování.

### Cap Booster

- odstraňovač skvrn s nejvyšší účinností
- technologie enzymů proti odolným skvrnám
- vhodné na bílé i barevné prádlo
- pro skvělé výsledky praní i při nízkých teplotách

## Ošetřování přístroje

### TwinDosCare

- čisticí prostředek pro dávkovací systém TwinDos
- použijte před delší přestávkou používání (nejméně 2 měsíce)
- použijte před výměnou produktu

### Odvápňovač

- odstraňuje silné usazeniny vodního kamene
- mírný a šetrný díky přírodní kyselině citronové
- chrání topná tělesa, buben a další součásti

### IntenseClean

- pro hygienickou čistotu v pračkách
- odstraňuje tuky, bakterie a tím vznikající zápachy
- účinné základní čištění

### Tablety na změkčování vody

- snížené dávkování pracího prostředku při tvrdé vodě
- méně zbytků pracích prostředků v textilích
- méně chemie v odpadní vodě díky sníženému dávkování pracího prostředku



Miele spol. s r.o.  
Holandská 4, 639 00 Brno  
Tel.: 543 553 111-3  
Fax: 543 553 119  
Servis-tel.: 543 553 741-5  
E-mail: info@miele.cz  
Internet: www.miele.cz

**Servisní služba Miele**  
**příjem servisních zakázek**  
**800 MIELE1**  
**(800 643531)**

Miele & Cie. KG  
Carl-Miele-Straße 29  
33332 Gütersloh  
Německo

WWB 680

cs-CZ



M.-Nr. 12 447 200 / 00