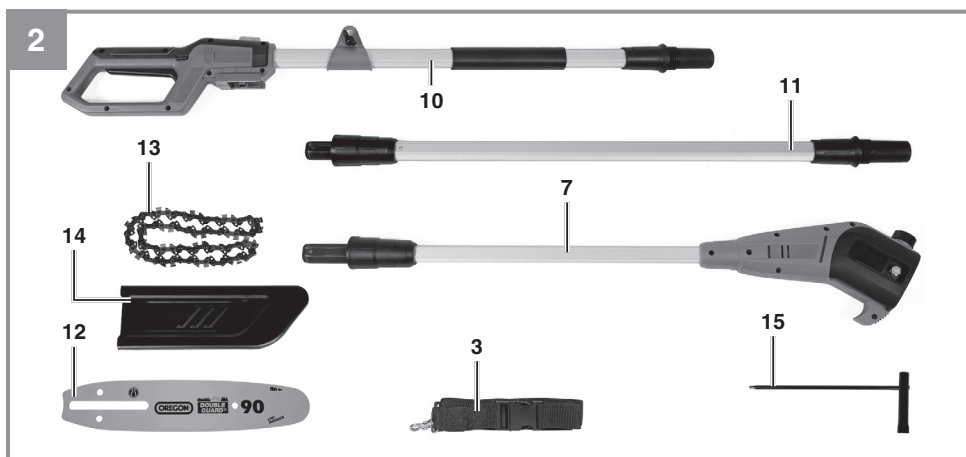
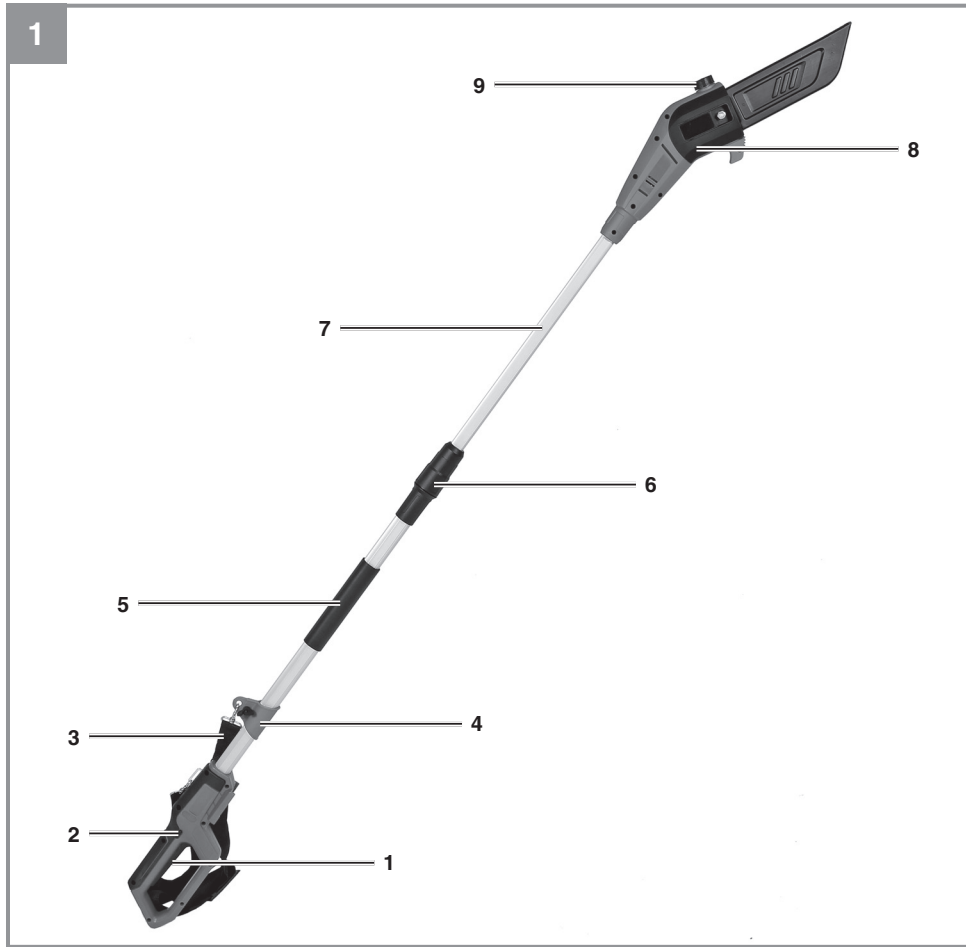
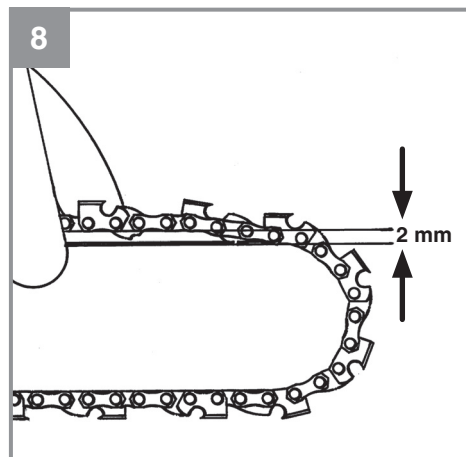
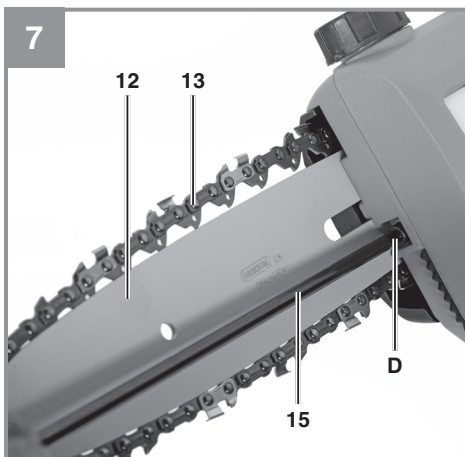
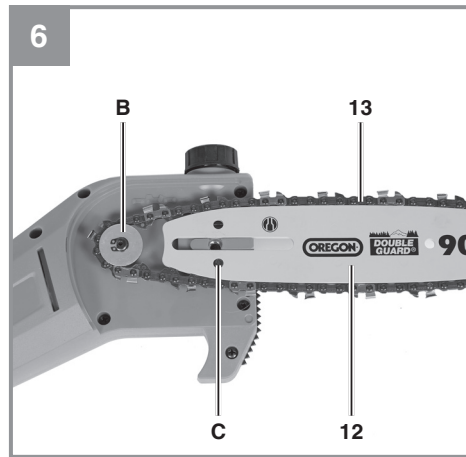
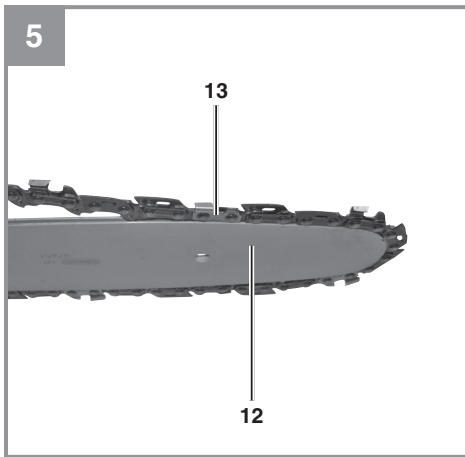
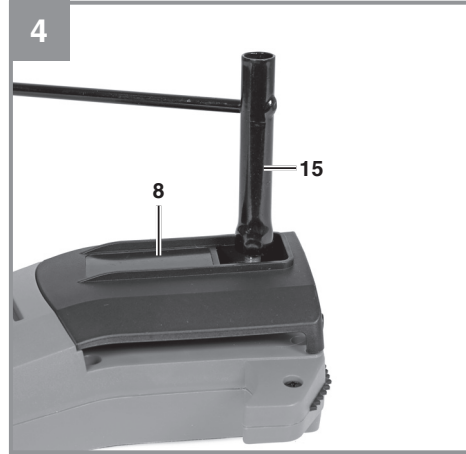
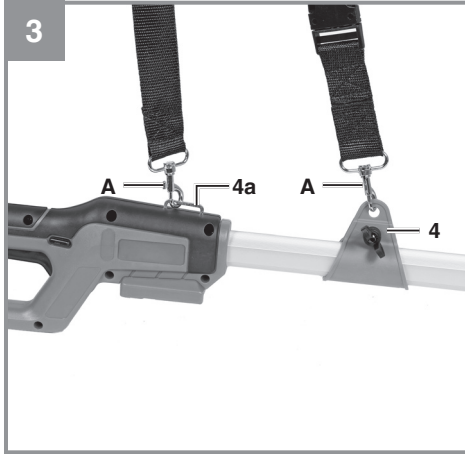
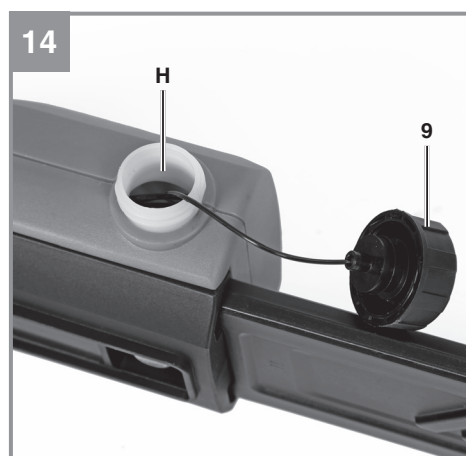
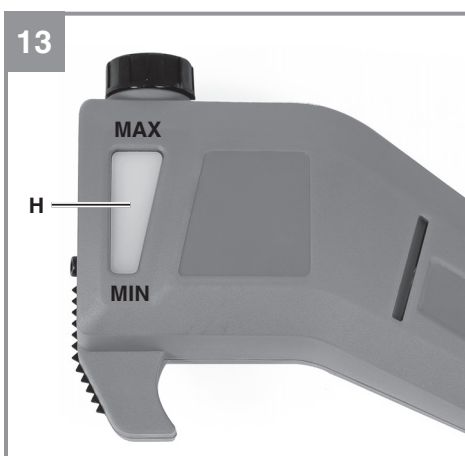
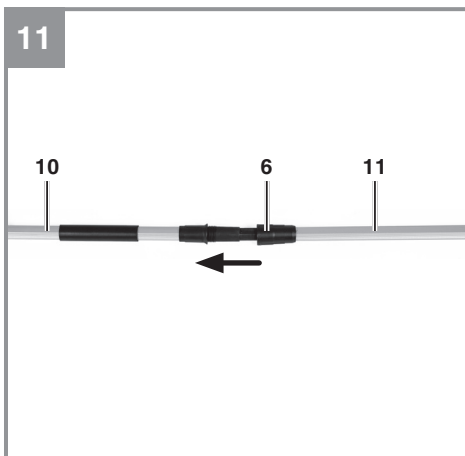
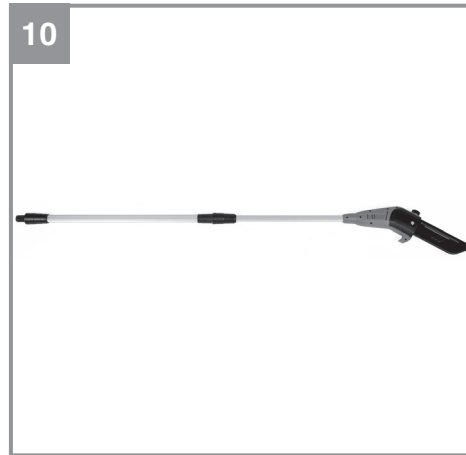
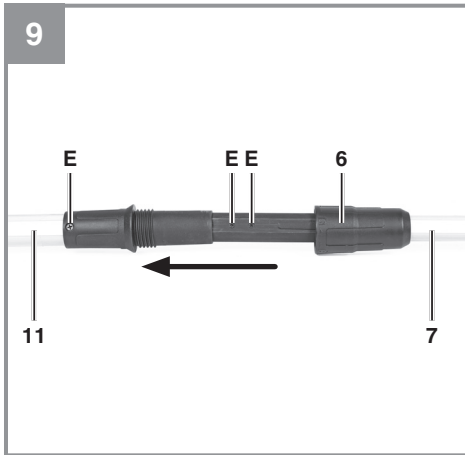


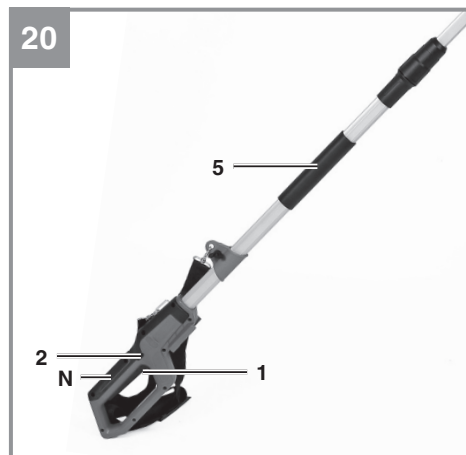
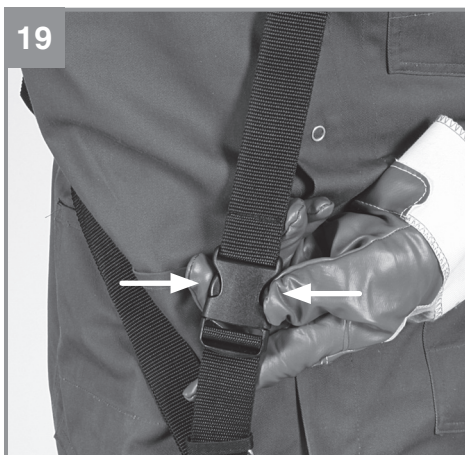
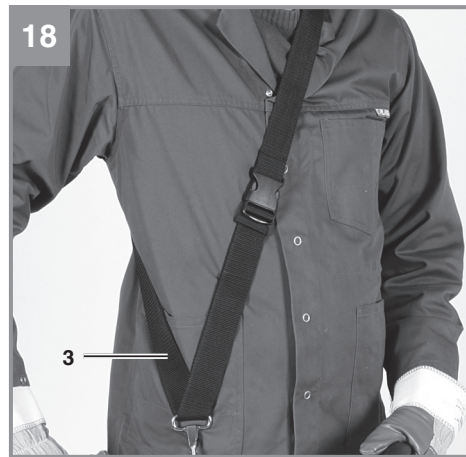
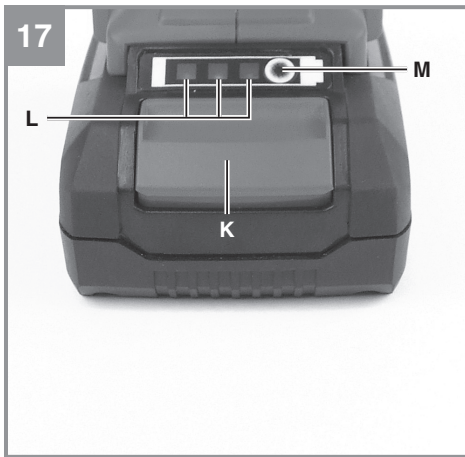
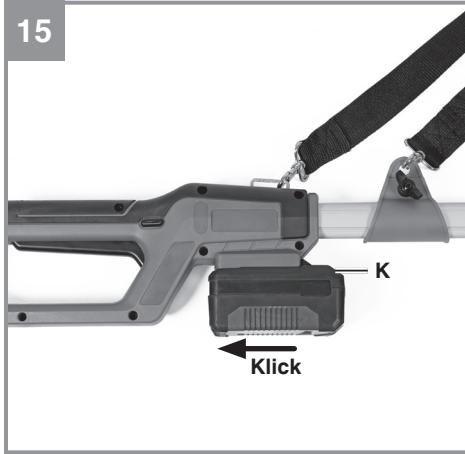
<b>D</b>	<b>Originalbetriebsanleitung Akku-Hochentaster</b>	<b>H</b>	<b>Eredeti használati utasítás Akkus-magassági ágnyeső</b>
<b>GB</b>	<b>Original operating instructions Pole-mounted cordless pruner</b>	<b>RO</b>	<b>Instrucțiuni de utilizare originale Ferăstrău cu braț telescopic cu acumulator</b>
<b>F</b>	<b>Instructions d'origine Perche-élagueuse sans fil</b>	<b>GR</b>	<b>Πρωτότυπες Οδηγίες χρήσης Κλαδοκόφτης ψηλών κλαδιών, με μπαταρία</b>
<b>I</b>	<b>Istruzioni per l'uso originali Potatore telescopico a batteria</b>	<b>P</b>	<b>Manual de instrucções original Podadora-desramadora de haste sem fio</b>
<b>DK/ N</b>	<b>Original betjeningsvejledning Akku-stangsav</b>	<b>HR/ BIH</b>	<b>Originalne upute za uporabu Akumulatorska teleskopska pila za rezanje grana drveća</b>
<b>S</b>	<b>Original-bruksanvisning Batteridrivnen stamkvistare</b>	<b>RS</b>	<b>Originalna uputstva za upotrebu Akumulatorska teleskopska teste- ra za rezanje grana drveća</b>
<b>CZ</b>	<b>Originální návod k obsluze Akumulátorová prořezávací pila</b>	<b>PL</b>	<b>Instrukcja oryginalną Akumulatorowa pilarka na wysięgniku</b>
<b>SK</b>	<b>Originálny návod na obsluhu Akumulátorová odvetvovacia pila</b>	<b>TR</b>	<b>Orijinal Kullanma Talimatı Akülü yüksek dal budama</b>
<b>NL</b>	<b>Originele handleiding Accu hoogsnoeier</b>	<b>EE</b>	<b>Originaalkasutusjuhend Teleskoopvarrega aku-oksasaag</b>
<b>E</b>	<b>Manual de instrucciones original Pértiga de podar con batería</b>		
<b>FIN</b>	<b>Alkuperäiskäyttöohje Akkukäyttöinen pystykarsintasaha</b>		
<b>SLO</b>	<b>Originalna navodila za uporabo Akumulatorski obvejevalnik</b>		

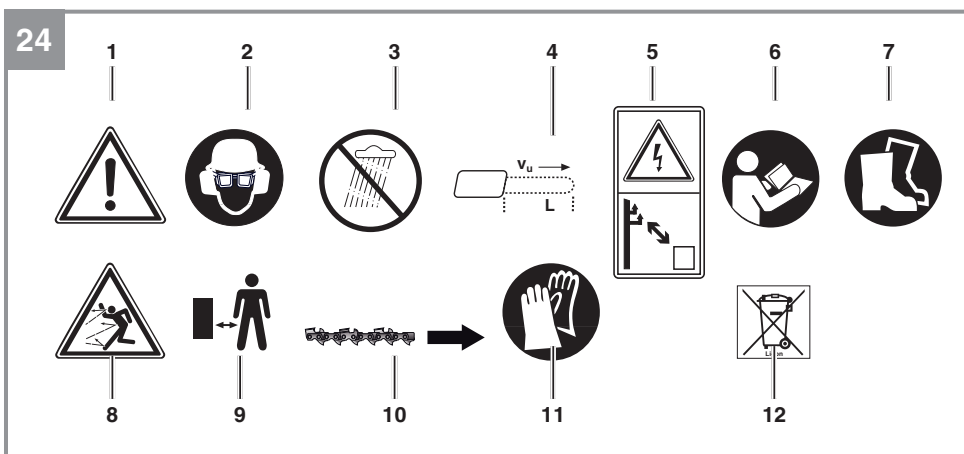
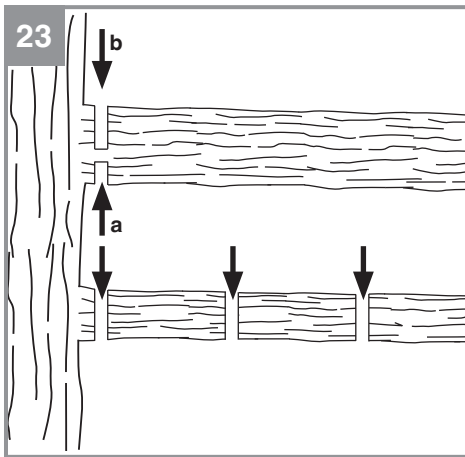
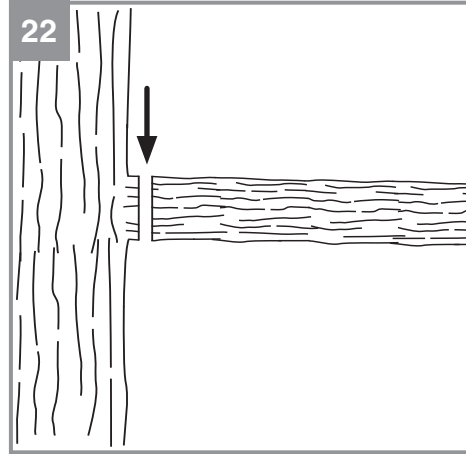
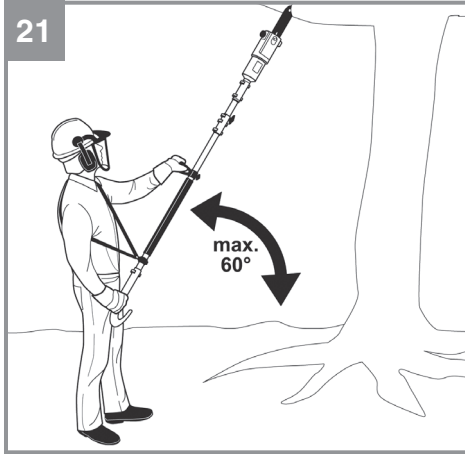
**Art.-Nr.: 34.105.81 (Solo)****I.-Nr.: 21010**











**Gefahr!**

Beim Benutzen von Geräten müssen einige Sicherheitsvorkehrungen eingehalten werden, um Verletzungen und Schäden zu verhindern. Lesen Sie diese Originalbetriebsanleitung / Sicherheitshinweise deshalb sorgfältig durch. Bewahren Sie diese gut auf, damit Ihnen die Informationen jederzeit zur Verfügung stehen. Falls Sie das Gerät an andere Personen übergeben sollten, händigen Sie diese Originalbetriebsanleitung / Sicherheitshinweise bitte mit aus. Wir übernehmen keine Haftung für Unfälle oder Schäden, die durch Nichtbeachten dieser Anleitung und den Sicherheitshinweisen entstehen.

**Erklärung der Symbole (Bild 24):**

1. **Warnung!**
2. Augen-/ Kopf- und Gehörschutz tragen!
3. Gerät vor Regen oder Nässe schützen!
4. Maximale Schnittlänge
5. Lebensgefahr durch Stromschlag. Der Abstand zu Stromleitungen muss mindestens 10m betragen!
6. Vor Inbetriebnahme Gebrauchsanleitung lesen!
7. Festes Schuhwerk tragen!
8. Achten Sie auf herabfallende und wegschleudernde Teile!
9. Abstand halten.
10. Richtung der Kettenbewegung und Kettenzähne
11. Schutzhandschuhe tragen
12. Werfen Sie Akkus nicht in den Hausmüll!

**1. Sicherheitshinweise**

Die entsprechenden Sicherheitshinweise finden Sie im beiliegenden Heftchen!

**Warnung!**

**Lesen Sie alle Sicherheitshinweise, Anweisungen, Bebilderungen und technischen Daten, mit denen dieses Elektrowerkzeug versehen ist.** Versäumnisse bei der Einhaltung der nachfolgenden Anweisungen können elektrischen Schlag, Brand und/oder schwere Verletzungen verursachen.

**Bewahren Sie alle Sicherheitshinweise und Anweisungen für die Zukunft auf.**

**2. Gerätebeschreibung und Lieferumfang****2.1 Gerätebeschreibung (Abb. 1/2)**

1. Ein-/Ausschalter
2. Schalterverriegelung
3. Schultergurt
4. Schultergurthalterung
5. Grifffläche
6. Verriegelungsmutter
7. Rohr mit Motorgehäuse
8. Kettenradabdeckung
9. Öltankdeckel
10. Rohr mit Handgriff
11. Verlängerungsrohr
12. Schwert
13. Sägekette
14. Schwertschutz
15. Multifunktionswerkzeug SW13 / 4mm

**2.2 Lieferumfang**

Bitte überprüfen Sie die Vollständigkeit des Artikels anhand des beschriebenen Lieferumfangs. Bei Fehlteilen wenden Sie sich bitte spätestens innerhalb von 5 Arbeitstagen nach Kauf des Artikels unter Vorlage eines gültigen Kaufbeleges an unser Service Center oder an die Verkaufsstelle, bei der Sie das Gerät erworben haben. Bitte beachten Sie hierzu die Gewährleistungstabelle in den Service-Informationen am Ende der Anleitung.

- Öffnen Sie die Verpackung und nehmen Sie das Gerät vorsichtig aus der Verpackung.
- Entfernen Sie das Verpackungsmaterial sowie Verpackungs- und Transportsicherungen (falls vorhanden).
- Überprüfen Sie, ob der Lieferumfang vollständig ist.
- Kontrollieren Sie das Gerät und die Zubehörteile auf Transportschäden.
- Bewahren Sie die Verpackung nach Möglichkeit bis zum Ablauf der Garantiezeit auf.

**Achtung!**

**Gerät und Verpackungsmaterial sind kein Kinderspielzeug! Kinder dürfen nicht mit Kunststoffbeutel, Folien und Kleinteilen spielen! Es besteht Verschluckungs- und Erstickungsgefahr!**

- Originalbetriebsanleitung
- Sicherheitshinweise
- Akku-Hochentaster
- Zubehör

### 3. Bestimmungsgemäße Verwendung

Der Akku-Hochentaster ist für Entastungsarbeiten an Bäumen vorgesehen. Er ist nicht geeignet für umfangreiche Sägearbeiten und Baumfällungen sowie zum Sägen von anderen Materialien als Holz.

Das Gerät darf nur nach ihrer Bestimmung verwendet werden. Jede weitere darüber hinausgehende Verwendung ist nicht bestimmungsgemäß. Für daraus hervorgerufene Schäden oder Verletzungen aller Art haftet der Benutzer/Bediener und nicht der Hersteller.

Bitte beachten Sie, dass unsere Geräte bestimmungsgemäß nicht für den gewerblichen, handwerklichen oder industriellen Einsatz konstruiert wurden. Wir übernehmen keine Gewährleistung, wenn das Gerät in Gewerbe-, Handwerks- oder Industriebetrieben sowie bei gleichzusetzenden Tätigkeiten eingesetzt wird.

#### Vorsicht!

##### Restrisiken

**Auch wenn Sie dieses Elektrowerkzeug vorschriftsmäßig bedienen, bleiben immer Restrisiken bestehen. Folgende Gefahren können im Zusammenhang mit der Bauweise und Ausführung dieses Elektrowerkzeuges auftreten:**

- Schnittverletzungen, falls keine Schutzkleidung getragen wird.
- Lungenschäden, falls keine geeignete Staubschutzmaske getragen wird.
- Gehörschäden, falls kein geeigneter Gehörschutz getragen wird.
- Gesundheitsschäden, die aus Hand-Arm-Schwingungen resultieren, falls das Gerät über einen längeren Zeitraum verwendet wird oder nicht ordnungsgemäß geführt und gewartet wird.

**Warnung!** Dieses Elektrowerkzeug erzeugt während des Betriebs ein elektromagnetisches Feld. Dieses Feld kann unter bestimmten Umständen aktive oder passive medizinische Implantate beeinträchtigen. Um die Gefahr von ernsthaften oder tödlichen Verletzungen zu verringern, empfehlen wir Personen mit medizinischen Implantaten ihren Arzt und den Hersteller vom medizinischen Implantat zu konsultieren, bevor die Maschine bedient wird.

### 4. Technische Daten

Schwertlänge: ..... 200 mm  
 Schnittlänge max.: ..... 195 mm  
 Kettenteilung: ..... 3/8", 33 Zähne  
 Kettenstärke: ..... (0,043") 1,1 mm  
 Kettenrad: ..... 5 Zähne, 3/8"  
 Schnittgeschwindigkeit  
 bei Nenndrehzahl: ..... 5,5 m/s  
 Öltank-Füllmenge: ..... 70 cm<sup>3</sup>  
 Nettogewicht ohne Schwert + Kette: ..... 3,4 kg  
 Sägekette: ..... Oregon/90PX033X  
 Schwert: ..... Oregon 084LNEA041  
 Schutzklasse: ..... III

#### Achtung!

Das Gerät wird ohne Akkus und ohne Ladegerät geliefert und darf nur mit den Li-Ion Akkus der Power X-Change Serie verwendet werden!

Die Li-Ion Akkus der Power X-Change Serie dürfen nur mit dem Power X-Charger geladen werden.

#### Gefahr!

##### Geräusch und Vibration

Schalldruckpegel  $L_{pA,d}$  ..... 75,9 dB (A)  
 Unsicherheit  $K_{pA}$  ..... 3 dB  
 Schalleistungspegel  $L_{WA,d}$  ..... 91,3 dB (A)  
 Unsicherheit  $K_{WA}$  ..... 3 dB

#### Tragen Sie einen Gehörschutz.

Die Einwirkung von Lärm kann Gehörverlust bewirken.

Schwingungsgesamtwerte (Vektorsumme dreier Richtungen) ermittelt entsprechend ISO 22867.

#### Handgriff unter Last

Schwingungsemissionswert  $a_h = 1,969 \text{ m/s}^2$   
 Unsicherheit  $K = 1,5 \text{ m/s}^2$

Der angegebene Schwingungsemissionswert ist nach einem genormten Prüfverfahren gemessen worden und kann sich, abhängig von der Art und Weise, in der das Elektrowerkzeug verwendet wird, ändern und in Ausnahmefällen über dem angegebenen Wert liegen.

Der angegebene Schwingungsemissionswert kann zum Vergleich eines Elektrowerkzeuges mit einem anderen verwendet werden.



Der angegebene Schwingungsemissionswert kann auch zu einer einleitenden Einschätzung der Beeinträchtigung verwendet werden.

#### **Beschränken Sie die Geräuschentwicklung und Vibration auf ein Minimum!**

- Verwenden Sie nur einwandfreie Geräte.
- Warten und reinigen Sie das Gerät regelmäßig.
- Passen Sie Ihre Arbeitsweise dem Gerät an.
- Überlasten Sie das Gerät nicht.
- Lassen Sie das Gerät gegebenenfalls überprüfen.
- Schalten Sie das Gerät aus, wenn es nicht benutzt wird.
- Tragen Sie Handschuhe.

## **5. Vor Inbetriebnahme**

### **Warnung!**

**Ziehen Sie immer den Akku heraus, bevor Sie Einstellungen am Gerät vornehmen.**

**Gefahr!** Montieren Sie den Akku erst, nachdem der Hochentaster vollständig montiert und die Kettenspannung eingestellt ist. Tragen Sie stets Schutzhandschuhe, wenn Sie Arbeiten am Hochentaster vornehmen, um Verletzungen zu vermeiden.

Verwenden Sie den Schwertschutz (Abb. 2/ Pos.14)

### **5.1 Schultergurt montieren**

Abb. 3: Haken Sie die Karabinerhaken (Pos. A) des Schultergurtes an die Schultergurthalterungen (Pos. 4/4a) ein.

### **5.2 Schwert und Sägekette montieren**

1. (Abb. 4) Entfernen Sie mit dem Multifunktionswerkzeug SW13 (Pos. 15) die Befestigungsschraube für die Kettenradabdeckung (Pos. 8).
2. Nehmen Sie die Kettenradabdeckung ab.
3. (Abb. 5) Legen Sie die Sägekette (Pos. 13) in die umlaufende Nut des Schwertes (Pos. 12).
4. (Abb. 6) Legen Sie Schwert (Pos. 12) und Sägekette (Pos. 13) in die Aufnahme des Hochentasters ein. Führen Sie dabei die Sägekette um das Ritzel (Pos. B) und hängen Sie das Schwert in den Kettenspannbolzen (Pos. C) ein.
5. Montieren Sie die Kettenradabdeckung und ziehen Sie die Befestigungsschraube handfest an.

**Hinweis:** Schrauben Sie die Befestigungsschraube erst nach dem Einstellen der Kettenspannung (siehe Punkt 5.3) endgültig fest.

### **5.3 Sägekette spannen**

1. Lockern Sie die Befestigungsschraube für die Kettenradabdeckung etwas (Multifunktionswerkzeug SW 13 verwenden).
2. (Abb. 7) Stellen Sie mit dem Multifunktionswerkzeug 4mm (Pos. 15) über die Kettenspannschraube (Pos. D) die Spannung der Sägekette ein. Rechts drehen erhöht die Kettenspannung, links drehen verringert die Kettenspannung. Die Sägekette ist richtig gespannt, wenn sie in der Mitte des Schwertes um ca. 2 mm angehoben werden kann (Abb. 8).
3. Schrauben Sie die Befestigungsschraube für die Kettenradabdeckung fest (Multifunktionswerkzeug SW 13 verwenden).

**Gefahr!** Alle Kettenglieder müssen ordnungsgemäß in der Führungsnut des Schwertes liegen.

### **Hinweise zum Spannen der Kette:**

Die Sägekette muss richtig gespannt sein, um einen sicheren Betrieb zu gewährleisten. Sie erkennen die optimale Spannung, wenn die Sägekette in der Mitte des Schwertes um 2 mm angehoben werden kann (Abb. 8). Da sich die Sägekette durch das Sägen erhitzt und dadurch ihre Länge verändert, überprüfen Sie spätestens alle 10min die Kettenspannung und regulieren Sie diese bei Bedarf. Das gilt besonders für neue Sägeketten. Entspannen Sie nach abgeschlossener Arbeit die Sägekette, weil sich diese beim Abkühlen verkürzt. Damit verhindern Sie, dass die Kette Schaden nimmt.

### **5.4 Rohrmontage**

Es besteht die Möglichkeit den Hochentaster mit oder ohne Verlängerungsrohr (Abb. 2 / Pos. 11) zu montieren.

#### **5.4.1 Montage mit Verlängerungsrohr**

1. (Abb. 9, 10) Achten Sie darauf, dass sich die Montageschrauben (Pos. E) auf der gleichen Seite befinden und stecken Sie das Rohr mit Motorgehäuse (Pos. 7) in das Verlängerungsrohr (Pos. 11). Verschrauben Sie die beiden Rohre mit der Verriegelungsmutter (Pos. 6)
2. (Abb. 11) Stecken Sie das Verlängerungsrohr (Pos. 11) in das Rohr mit Handgriff (Pos. 10) und verschrauben Sie die beiden Rohre mit der Verriegelungsmutter (Pos. 6).

(Abb. 12) Der Hochentaster ist fertig verschraubt.

#### 5.4.2 Montage ohne Verlängerungsrohr

Stecken Sie das Rohr mit Motorgehäuse (Abb. 2/ Pos. 7) in das Rohr mit Handgriff (Abb. 2/ Pos. 10) und verschrauben Sie die beiden Rohre mit der Überwurfmutter. Der Hochentaster ist fertig verschraubt (Abb. 1).

#### 5.5 Sägekettenschmierung

**Warnung!** Vor Überprüfung und Einstellarbeiten immer den Akku vom Gerät abnehmen. Tragen Sie stets Schutzhandschuhe, wenn Sie Arbeiten am Hochentaster vornehmen, um Verletzungen zu vermeiden.

**Hinweis!** (Abb. 13) Betreiben Sie die Kette niemals ohne Sägekettenöl! Die Benutzung des Hochentasters ohne Sägekettenöl oder bei einem Ölstand unterhalb der Minimum-Markierung führt zur Beschädigung des Akku-Hochentasters!

**Hinweis!** Temperaturverhältnisse beachten: Unterschiedliche Umgebungstemperaturen erfordern Schmiermittel mit einer höchst unterschiedlichen Viskosität. Bei niedrigen Temperaturen benötigen Sie dünnflüssige Öle (niedrige Viskosität), um einen ausreichenden Schmierfilm zu erzeugen. Wenn Sie nun dasselbe Öl im Sommer verwenden, würde dieses alleine durch die höheren Temperaturen weiter verflüssigt. Dadurch kann der Schmierfilm abreißen, die Kette würde überhitzt werden und kann Schaden nehmen. Darüber hinaus verbrennt das Schmieröl und führt zu einer unnötigen Schadstoffbelastung.

#### Öltank befüllen (Abb. 14)

**Warnung! Tanken Sie nur im Freien und rauchen Sie nicht während des Einfüllvorgangs.**

1. Stellen Sie den Hochentaster auf einer ebenen Fläche ab.
2. Reinigen Sie den Bereich um den Öltankdeckel (Pos. 9) und nehmen Sie diesen ab.
3. Befüllen Sie den Tank (Pos. H) mit Sägekettenöl. Achten Sie dabei darauf, dass kein Schmutz in den Tank gelangt, damit die Öldüse nicht verstopft.
4. Schrauben Sie den Öltankdeckel (Pos. 9) wieder auf.

#### 5.6 Akkumontage

Schieben Sie den Akku in die dafür vorgesehene Akkuaufnahme (Abb. 15). Sobald der Akku komplett eingeschoben ist rastet er hörbar ein. Zum Entnehmen des Akkus drücken Sie die Rasttaste (Pos. K) und ziehen den Akku heraus.

#### 5.7 Laden des Akkus (Abb. 16)

1. Akku-Pack aus dem Gerät nehmen. Dazu die Rasttaste drücken.
2. Vergleichen, ob die auf dem Typenschild angegebene Netzspannung mit der vorhandenen Netzspannung übereinstimmt. Stecken Sie den Netzstecker des Ladegeräts in die Steckdose. Die grüne LED beginnt zu blinken.
3. Stecken Sie den Akku auf das Ladegerät.
4. Unter Punkt „Anzeige Ladegerät“ finden Sie eine Tabelle mit den Bedeutungen der LED Anzeige am Ladegerät.

Während des Ladens kann sich der Akku etwas erwärmen. Dies ist jedoch normal.

Sollte das Laden des Akku-Packs nicht möglich sein, überprüfen Sie bitte,

- ob an der Steckdose die Netzspannung vorhanden ist
- ob ein einwandfreier Kontakt an den Ladekontakten vorhanden ist.

Sollte das Laden des Akku-Packs immer noch nicht möglich sein, bitten wir Sie,

- das Ladegerät
- und den Akku-Pack

an unseren Kundendienst zu senden.

**Für einen fachgerechten Versand kontaktieren Sie bitte unseren Kundendienst oder die Verkaufsstelle, bei der das Gerät erworben wurde.**

**Beachten Sie beim Versand oder Entsorgung von Akkus bzw. Akkugerät, dass diese einzeln in Kunststoffbeutel verpackt werden, um Kurzschlüsse und Brand zu vermeiden!**

Im Interesse einer langen Lebensdauer des Akku-Packs sollten Sie für eine rechtzeitige Wiederaufladung des Akku-Packs sorgen. Dies ist auf jeden Fall notwendig, wenn Sie feststellen, dass die Leistung des Geräts nachlässt. Entladen Sie den Akku-Pack nie vollständig. Dies führt zu einem Defekt des Akku-Packs!

### 5.8 Akku-Kapazitätsanzeige (Bild 17)

Drücken Sie auf den Schalter für Akku-Kapazitätsanzeige (Pos. M). Die Akku-Kapazitätsanzeige (Pos. L) signalisiert Ihnen den Ladezustand des Akkus anhand von 3 LEDs.

#### Alle 3 LED's leuchten:

Der Akku ist voll aufgeladen.

#### 2 oder 1 LED('s) leuchten

Der Akku verfügt über ausreichende Restladung.

#### 1 LED blinkt:

Der Akku ist leer, laden Sie den Akku auf.

#### Alle LED's blinken:

Die Temperatur des Akkus ist unterschritten. Entfernen Sie den Akku vom Gerät und lassen Sie den Akku einen Tag bei Raumtemperatur liegen. Tritt der Fehler wieder auf, so wurde der Akku tiefentladen und ist defekt. Entfernen Sie den Akku vom Gerät. Ein defekter Akku darf nicht mehr verwendet bzw. geladen werden.

## 6. Betrieb

Beachten Sie bitte die gesetzlichen Bestimmungen zur Lärmschutzverordnung, die örtlich unterschiedlich sein können.

### 6.1 Schultergurt anlegen

**Achtung!** Tragen Sie bei der Arbeit immer einen Schultergurt. Schalten Sie das Gerät immer aus, bevor Sie den Schultergurt lösen. Es besteht Verletzungsgefahr.

1. (Abb. 18) Legen Sie den Schultergurt (Pos. 3) über die Schulter.
2. (Abb. 18) Stellen Sie die Gurtlänge so ein, dass sich die Gurthalterung auf Hüfthöhe befindet.
3. (Abb. 19) Der Schultergurt ist mit einer Schnalle ausgestattet. Drücken Sie, falls es notwendig ist das Gerät schnell abzulegen, die Haken zusammen.

## 6.2 Ein-/ Ausschalten

### Einschalten (Abb. 20)

- Halten Sie den Hochentaster mit einer Hand am Handgriff (Pos. N) und mit der zweiten Hand an der Grifffläche (Pos. 5) fest.
- Drücken Sie die Schalterverriegelung (Pos. 2) und anschließend den Ein-/ Ausschalter (Pos. 1).

### Ausschalten (Abb. 20)

Ein-/ Ausschalter (1) loslassen.

## 7. Arbeiten mit dem Akku-Hochentaster

### Vorbereitung

Überprüfen Sie vor jedem Einsatz folgende Punkte, um sicher arbeiten zu können:

### Zustand des Akku-Hochentasters

Untersuchen Sie den Akku-Hochentaster vor Beginn der Arbeiten auf Beschädigungen am Gehäuse, der Sägekette und dem Schwert. Nehmen Sie niemals ein offensichtlich beschädigtes Gerät in Betrieb.

### Ölbehälter

Überprüfen Sie den Füllstand des Ölbehälters. Überprüfen Sie auch während der Arbeit, ob immer ausreichend Öl vorhanden ist. Betreiben Sie die Säge nie, wenn kein Öl vorhanden oder der Ölstand unter die min-Markierung gesunken ist, um eine Beschädigung des Akku-Hochentasters zu vermeiden. Eine Füllung reicht im Schnitt für 15 Minuten, abhängig von den Pausen und der Belastung.

### Sägekette

Überprüfen Sie die Spannung der Sägekette und den Zustand der Schneiden. Je schärfer die Sägekette ist, umso leichter und kontrollierbarer lässt sich der Akku-Hochentaster bedienen. Das Gleiche gilt für die Kettenspannung. Überprüfen Sie auch während der Arbeit spätestens alle 10 Minuten die Kettenspannung, um Ihre Sicherheit zu erhöhen! Besonders neue Sägeketten neigen zu erhöhter Ausdehnung.

### Schutzkleidung

Tragen Sie unbedingt die entsprechende, eng anliegende Schutzkleidung wie Schnitzschutzhose, Handschuhe und Sicherheitsschuhe.

**Gehörschutz und Schutzbrille.**

Tragen Sie einen Schutzhelm mit integriertem Gehör- und Gesichtsschutz. Dieser bietet Schutz vor herabfallenden Ästen und zurückschlagenden Zweigen.

**Sicheres Arbeiten**

- Um sicheres Arbeiten zu gewährleisten ist ein Arbeitswinkel von max. 60° vorgeschrieben.
- Nie unter dem zu sägenden Ast stehen.
- Vorsicht beim Sägen von unter Spannung stehenden Ästen und splitterndem Holz.
- Mögliche Verletzungsgefahr durch herabfallende Äste und wegschleudernde Holzteile!
- Wenn die Maschine in Betrieb ist Personen und Tiere aus dem Gefahrenbereich fernhalten.
- Das Gerät ist beim Berühren von Hochspannungsleitungen nicht gegen Stromschläge geschützt. Halten Sie einen Mindestabstand von 10 m zu stromführenden Leitungen ein. Es besteht Lebensgefahr durch Stromschlag!
- Am Hang immer oberhalb oder seitlich zum zu sägenden Ast stehen.
- Das Gerät so nah wie möglich am Körper halten. So haben Sie die beste Balance.

**Sägetechniken**

- Halten Sie beim Entasten das Gerät in einem Winkel von maximal 60° zur Waagrechten, um nicht von einem herabfallenden Ast getroffen zu werden (Abb. 21).
- Sägen Sie die unteren Äste am Baum zuerst ab. Dadurch wird ein Herabfallen der geschnittenen Äste erleichtert.
- Nach Beenden des Schnittes erhöht sich für den Bediener das Gewicht der Säge abrupt, da die Säge nicht mehr auf dem Ast abgestützt ist. Es besteht die Gefahr die Kontrolle über die Säge zu verlieren.
- Ziehen Sie die Säge nur mit laufender Sägekette aus dem Schnitt. Damit wird ein Festklemmen vermieden.
- Sägen Sie nicht mit der Spitze des Schwertes.
- Sägen Sie nicht in den wulstigen Astansatz. Dies verhindert die Wundheilung des Baumes.

**Kleinere Äste absägen (Abb. 22):**

Legen Sie die Anschlagfläche der Säge am Ast an. Dies vermeidet ruckartige Bewegungen der Säge bei Beginn des Schnittes. Führen Sie die Säge mit leichtem Druck von oben nach unten durch den Ast.

**Größere und längere Äste absägen (Abb. 23):**  
Machen Sie bei größeren Ästen einen Entlastungsschnitt.

Sägen Sie zuerst mit der Oberseite des Schwertes von unten nach oben 1/3 des Astdurchmessers durch (a). Sägen Sie anschließend mit der Unterseite des Schwertes von oben nach unten auf den ersten Schnitt zu (b).

Sägen Sie längere Äste in Abschnitten ab, um eine Kontrolle über den Aufschlagort zu haben.

**Rückschlag**

Unter dem Rückschlag versteht man das plötzliche Hoch- und Zurückschlagen des laufenden Hochentasters. Die Ursachen sind meist das Berühren des Werkstücks mit der Schwertspitze oder das Verklemmen der Sägekette. Bei einem Rückschlag treten unvermittelt große Kräfte auf. Daher reagiert der Akku-Hochentaster meist unkontrolliert. Die Folge sind oft schwerste Verletzungen beim Arbeiter oder Personen im Umfeld. Die Gefahr eines Rückschlages ist am größten, wenn Sie die Säge im Bereich der Schwertspitze ansetzen, weil dort die Hebelwirkung am stärksten ist. Setzen Sie die Säge daher immer möglichst flach an.

**Warnung!**

- Achten Sie immer auf die richtige Ketten- spannung!
- Benutzen Sie nur einwandfreie Akku-Hochentaster!
- Arbeiten Sie nur mit einer vorschriftsmäßig geschärften Sägekette!
- Sägen Sie nie mit der Oberkante oder Spitze des Schwertes!
- Halten Sie den Akku-Hochentaster immer fest mit beiden Händen!

**Sägen von Holz unter Spannung**

Das Sägen von Holz, das unter Spannung steht, erfordert besondere **Vorsicht!** Unter Spannung stehendes Holz, das durch Sägen von der Spannung befreit wird, reagiert bisweilen völlig unkontrolliert. Das kann zu schwersten bis zu tödlichen Verletzungen führen. Solche Arbeiten dürfen nur von ausgebildeten Fachleuten ausgeführt werden.

## 8. Reinigung, Wartung und Ersatzteilbestellung

### Gefahr!

- Vor jeder Reinigung Akku entfernen.
- Tauchen Sie das Gerät zur Reinigung keinesfalls in Wasser oder andere Flüssigkeiten.

### 8.1 Reinigung

- Reinigen Sie regelmäßig den Spannmeechanismus, indem Sie ihn mit Druckluft ausblasen oder mit einer Bürste säubern. Verwenden Sie keine Werkzeuge zum Reinigen.
- Halten Sie die Griffe ölfrei, damit Sie immer sicheren Halt haben.
- Reinigen Sie das Gerät bei Bedarf mit einem feuchten Tuch und gegebenenfalls mit einem milden Spülmittel.

### 8.2 Wartung

Verwenden Sie nur vom Hersteller zugelassene Sägeketten und Schwerter. Diese sind unter Punkt 4. „Technische Daten“ aufgeführt oder als Zubehörteile (siehe Punkt 8.3 Ersatzteilbestellung) erhältlich. Die Verwendung nicht vom Hersteller zugelassener Ersatzteile kann zu schwersten Verletzungen führen.

### Sägekette und Schwert auswechseln

Das Schwert muss erneuert werden, wenn die Führungsnut des Schwerts abgenutzt ist. Gehen Sie hierzu wie in Kapitel „Schwert und Sägekette montieren“ vor!

### Prüfen der automatischen Kettenschmierung

Überprüfen Sie regelmäßig die Funktion der automatischen Kettenschmierung, um einer Überhitzung und damit verbundenen Beschädigung von Schwert und Sägekette vorzubeugen. Richten Sie dazu die Schwertspitze gegen eine glatte Oberfläche (Brett, Anschnitt eines Baumes) und lassen Sie den Hochentaster laufen. Wenn sich während dieses Vorgangs eine zunehmende Ölspur zeigt, arbeitet die automatische Kettenschmierung einwandfrei. Zeigt sich keine deutliche Ölspur, lesen Sie bitte die entsprechenden Hinweise im Kapitel „Fehlersuchplan“! Wenn auch diese Hinweise nicht helfen, wenden Sie sich an unseren Service oder eine ähnlich qualifizierte Werkstatt.

**Gefahr!** Berühren Sie dabei nicht die Oberfläche. Halten Sie einen ausreichenden Sicherheitsabstand (ca. 20 cm) ein

### Schärfen der Sägekette

Ein effektives Arbeiten mit dem Akku-Hochentaster ist nur möglich, wenn die Sägekette in gutem Zustand und scharf ist. Dadurch verringert sich auch die Gefahr eines Rückschlages. Die Sägekette kann bei jedem Fachhändler nachgeschliffen werden. Versuchen Sie nicht, die Sägekette selbst zu schärfen, wenn Sie nicht über ein geeignetes Werkzeug und die notwendige Erfahrung verfügen.

### 8.3 Ersatzteilbestellung:

Bei der Ersatzteilbestellung sollten folgende Angaben gemacht werden:

- Typ des Gerätes
- Artikelnummer des Gerätes
- Ident-Nummer des Gerätes
- Ersatzteilnummer des erforderlichen Ersatzteils

Aktuelle Preise und Infos finden Sie unter [www.Einhell-Service.com](http://www.Einhell-Service.com)

Ersatzschwert: 45.001.17

Ersatzkette: 45.001.87

## 9. Lagerung

- Reinigen und Warten Sie den Hochentaster vor Lagerung.
- Wird der Akku-Hochentaster über einen längeren Zeitraum nicht genutzt, so entfernen Sie das Kettenöl aus dem Tank. Legen Sie die Sägekette und das Schwert kurz in ein Ölbad und wickeln Sie es danach in Ölpapier.
- Lagern Sie das Gerät und dessen Zubehör an einem dunklen, trockenen und frostfreiem sowie für Kinder unzugänglichem Ort. Die optimale Lagertemperatur liegt zwischen 5 und 30 °C.
- Verwenden Sie den Schwertschutz.

## 10. Transport

Sichern Sie das Gerät während des Transportes, um Beschädigung oder Verletzungen zu vermeiden. Verwenden Sie den Schwertschutz.

## 11. Entsorgung und Wiederverwertung

Das Gerät befindet sich in einer Verpackung, um Transportschäden zu verhindern. Diese Verpackung ist Rohstoff und ist somit wieder verwendbar oder kann dem Rohstoffkreislauf zurückgeführt werden. Das Gerät und dessen Zubehör bestehen aus verschiedenen Materialien, wie z.B. Metall und Kunststoffe. Führen Sie defekte Bauteile der Sondermüllentsorgung zu. Fragen Sie im Fachgeschäft oder in der Gemeindeverwaltung nach!

## 12. Fehlersuchplan

### Gefahr!

Vor der Fehlersuche ausschalten und Akku entfernen.

Die folgende Tabelle zeigt Fehlersymptome auf und beschreibt wie Sie Abhilfe schaffen können, wenn Ihre Maschine einmal nicht richtig arbeitet. Wenn Sie damit das Problem nicht lokalisieren und beseitigen können, wenden Sie sich an Ihre Service-Werkstatt.

Störung	Mögliche Ursache	Behebung
Akku-Hochentaster funktioniert nicht	<ul style="list-style-type: none"> <li>- Akku leer</li> <li>- Akku nicht korrekt eingesteckt</li> </ul>	<ul style="list-style-type: none"> <li>- Akku laden</li> <li>- Akku entfernen und neu einstecken (s. 5.6)</li> </ul>
Akku-Hochentaster arbeitet intermittierend	<ul style="list-style-type: none"> <li>- Externer Wackelkontakt</li> <li>- Interner Wackelkontakt</li> <li>- Ein-/Ausschalter defekt</li> </ul>	<ul style="list-style-type: none"> <li>- Fachwerkstatt aufsuchen</li> <li>- Fachwerkstatt aufsuchen</li> <li>- Fachwerkstatt aufsuchen</li> </ul>
Sägekette trocken	<ul style="list-style-type: none"> <li>- Kein Öl im Tank</li> <li>- Entlüftung im Öltankverschluss verstopft</li> <li>- Ölausflusskanal verstopft</li> </ul>	<ul style="list-style-type: none"> <li>- Öl nachfüllen</li> <li>- Öltankverschluss reinigen</li> <li>- Ölausflusskanal frei machen</li> </ul>
Kette/Führungsschiene heiß	<ul style="list-style-type: none"> <li>- Kein Öl im Tank</li> <li>- Entlüftung im Öltankverschluss verstopft</li> <li>- Ölausflusskanal verstopft</li> <li>- Kette stumpf</li> <li>- Kette zu stark gespannt</li> </ul>	<ul style="list-style-type: none"> <li>- Öl nachfüllen</li> <li>- Öltankverschluss reinigen</li> <li>- Ölausflusskanal frei machen</li> <li>- Kette nachschleifen oder ersetzen</li> <li>- Kettenspannung prüfen</li> </ul>
Akku-Hochentaster rupft, vibriert oder sägt nicht richtig	<ul style="list-style-type: none"> <li>- Kettenspannung zu locker</li> <li>- Kette stumpf</li> <li>- Kette verschlissen</li> <li>- Sägezähne zeigen in die falsche Richtung</li> </ul>	<ul style="list-style-type: none"> <li>- Kettenspannung einstellen</li> <li>- Kette nachschleifen oder ersetzen</li> <li>- Kette ersetzen</li> <li>- Sägekette neu montieren mit Zähnen in korrekter Richtung</li> </ul>

### 13. Anzeige Ladegerät

Anzeigestatus		Bedeutung und Maßnahme
Rote LED	Grüne LED	
Aus	Blinkt	<b>Betriebsbereitschaft</b> Das Ladegerät ist an das Netz angeschlossen und betriebsbereit, Akku ist nicht im Ladegerät
An	Aus	<b>Laden</b> Das Ladegerät lädt den Akku im Schnellladebetrieb. Die entsprechenden Ladezeiten finden Sie direkt am Ladegerät. <b>Hinweis!</b> Je nach vorhandener Akkuladung können die tatsächlichen Ladezeiten von den angegebenen Ladezeiten etwas abweichen.
Aus	An	<b>Der Akku ist aufgeladen und einsatzbereit.</b> Danach wird bis zur vollständigen Ladung auf eine Schonladung umgeschaltet. Lassen Sie hierzu den Akku etwa 15 min. länger am Ladegerät. <b>Maßnahme:</b> Entnehmen Sie den Akku aus dem Ladegerät. Trennen Sie das Ladegerät vom Netz.
Blinkt	Aus	<b>Anpassungsladung</b> Das Ladegerät befindet sich im Modus für schonende Ladung. Hierbei wird der Akku aus Sicherheitsgründen langsamer geladen und benötigt mehr Zeit. Dies kann folgende Ursachen haben: - Akku wurde sehr lange Zeit nicht mehr geladen. - Die Akkutemperatur liegt nicht im Idealbereich zwischen 10° C und 45° C. <b>Maßnahme:</b> Warten Sie bis der Ladevorgang abgeschlossen ist, der Akku kann trotzdem weiter geladen werden.
Blinkt	Blinkt	<b>Fehler</b> Ladevorgang ist nicht mehr möglich. Der Akku ist defekt. <b>Maßnahme:</b> Ein defekter Akku darf nicht mehr geladen werden. Entnehmen Sie den Akku aus dem Ladegerät.
An	An	<b>Temperaturstörung</b> Der Akku ist zu heiß (z. B. direkte Sonnenbestrahlung) oder zu kalt (unter 0° C) <b>Maßnahme:</b> Entnehmen Sie den Akku und bewahren Sie diesen 1 Tag bei Raumtemperatur (ca. 20° C) auf.



Nur für EU-Länder

Werfen Sie Elektrowerkzeuge nicht in den Hausmüll!

Gemäß europäischer Richtlinie 2012/19/EU über Elektro- und Elektronik-Altgeräte und Umsetzung in nationales Recht müssen verbrauchte Elektrowerkzeuge getrennt gesammelt werden und einer umweltgerechten Wiederverwertung zugeführt werden.

Recycling-Alternative zur Rücksendeaufforderung:

Der Eigentümer des Elektrogerätes ist alternativ anstelle Rücksendung zur Mitwirkung bei der sachgerechten Verwertung im Falle der Eigentumsaufgabe verpflichtet. Das Altgerät kann hierfür auch einer Rücknahmestelle überlassen werden, die eine Beseitigung im Sinne der nationalen Kreislaufwirtschafts- und Abfallgesetze durchführt. Nicht betroffen sind den Altgeräten beigefügte Zubehörteile und Hilfsmittel ohne Elektrobestandteile.

Der Nachdruck oder sonstige Vervielfältigung von Dokumentation und Begleitpapieren der Produkte, auch auszugsweise, ist nur mit ausdrücklicher Zustimmung der Einhell Germany AG zulässig.

Technische Änderungen vorbehalten



## Service-Informationen

Wir unterhalten in allen Ländern, welche in der Garantiekunde benannt sind, kompetente Service-Partner, deren Kontakte Sie der Garantiekunde entnehmen. Diese stehen Ihnen für alle Service-Belange wie Reparatur, Ersatzteil- und Verschleißteil-Versorgung oder den Bezug von Verbrauchsmaterialien zur Verfügung.

Es ist zu beachten, dass bei diesem Produkt folgende Teile einem gebrauchsgemäßen oder natürlichen Verschleiß unterliegen bzw. folgende Teile als Verbrauchsmaterialien benötigt werden.

Kategorie	Beispiel
Verschleißteile*	Schwert, Akku
Verbrauchsmaterial/ Verbrauchsteile*	Sägekette
Fehlteile	

\* nicht zwingend im Lieferumfang enthalten!

Bei Mängel oder Fehlern bitten wir Sie, den Fehlerfall im Internet unter [www.Einhell-Service.com](http://www.Einhell-Service.com) anzu-melden. Bitte achten Sie auf eine genaue Fehlerbeschreibung und beantworten Sie dazu in jedem Fall folgende Fragen:

- Hat das Gerät bereits einmal funktioniert oder war es von Anfang an defekt?
- Ist Ihnen vor dem Auftreten des Defektes etwas aufgefallen (Symptom vor Defekt)?
- Welche Fehlfunktion weist das Gerät Ihrer Meinung nach auf (Hauptsymptom)?  
Beschreiben Sie diese Fehlfunktion.

## Garantieurkunde

Sehr geehrte Kundin, sehr geehrter Kunde,  
 unsere Produkte unterliegen einer strengen Qualitätskontrolle. Sollte dieses Gerät dennoch einmal nicht einwandfrei funktionieren, bedauern wir dies sehr und bitten Sie, sich an unseren Servicedienst unter der auf dieser Garantiekarte angegebenen Adresse zu wenden. Gerne stehen wir Ihnen auch telefonisch über die angegebene Servicrufnummer zur Verfügung. Für die Geltendmachung von Garantieansprüchen gilt folgendes:

1. Diese Garantiebedingungen richten sich ausschließlich an Verbraucher, d. h. natürliche Personen, die dieses Produkt weder im Rahmen ihrer gewerblichen noch anderen selbständigen Tätigkeit nutzen wollen. Diese Garantiebedingungen regeln zusätzliche Garantieleistungen, die der u. g. Hersteller zusätzlich zur gesetzlichen Gewährleistung Käufern seiner Neugeräte verspricht. Ihre gesetzlichen Gewährleistungsansprüche werden von dieser Garantie nicht berührt. Unsere Garantieleistung ist für Sie kostenlos.
2. Die Garantieleistung erstreckt sich ausschließlich auf Mängel an einem von Ihnen erworbenen neuen Gerät des u. g. Herstellers, die auf einem Material- oder Herstellungsfehler beruhen und ist nach unserer Wahl auf die Behebung solcher Mängel am Gerät oder den Austausch des Gerätes beschränkt. Bitte beachten Sie, dass unsere Geräte bestimmungsgemäß nicht für den gewerblichen, handwerklichen oder beruflichen Einsatz konstruiert wurden. Ein Garantievertrag kommt daher nicht zustande, wenn das Gerät innerhalb der Garantiezeit in Gewerbe-, Handwerks- oder Industriebetrieben verwendet wurde oder einer gleichzusetzenden Beanspruchung ausgesetzt war.
3. Von unserer Garantie ausgenommen sind:
  - Schäden am Gerät, die durch Nichtbeachtung der Montageanleitung oder aufgrund nicht fachgerechter Installation, Nichtbeachtung der Gebrauchsanleitung (wie durch z.B. Anschluss an eine falsche Netzspannung oder Stromart) oder Nichtbeachtung der Wartungs- und Sicherheitsbestimmungen oder durch Aussetzen des Geräts an anomale Umweltbedingungen oder durch mangelnde Pflege und Wartung entstanden sind.
  - Schäden am Gerät, die durch missbräuchliche oder unsachgemäße Anwendungen (wie z.B. Überlastung des Gerätes oder Verwendung von nicht zugelassenen Einsatzwerkzeugen oder Zubehör), Eindringen von Fremdkörpern in das Gerät (wie z.B. Sand, Steine oder Staub, Transportschäden), Gewaltanwendung oder Fremdeinwirkungen (wie z. B. Schäden durch Herunterfallen) entstanden sind.
  - Schäden am Gerät oder an Teilen des Geräts, die auf einen gebrauchsgemäßen, üblichen oder sonstigen natürlichen Verschleiß zurückzuführen sind.
4. Die Garantiezeit beträgt 24 Monate und beginnt mit dem Kaufdatum des Gerätes. Garantieansprüche sind vor Ablauf der Garantiezeit innerhalb von zwei Wochen, nachdem Sie den Defekt erkannt haben, geltend zu machen. Die Geltendmachung von Garantieansprüchen nach Ablauf der Garantiezeit ist ausgeschlossen. Die Reparatur oder der Austausch des Gerätes führt weder zu einer Verlängerung der Garantiezeit noch wird eine neue Garantiezeit durch diese Leistung für das Gerät oder für etwaige eingebaute Ersatzteile in Gang gesetzt. Dies gilt auch bei Einsatz eines Vor-Ort-Services.
5. Für die Geltendmachung Ihres Garantieanspruches melden Sie bitte das defekte Gerät an unter: [www.Einhell-Service.com](http://www.Einhell-Service.com). Halten Sie bitte den Kaufbeleg oder andere Nachweise Ihres Kaufs des Neugeräts bereit. Geräte, die ohne entsprechende Nachweise oder ohne Typenschild eingeschickt werden, sind von der Garantieleistung aufgrund mangelnder Zuordnungsmöglichkeit ausgeschlossen. Ist der Defekt des Gerätes von unserer Garantieleistung erfasst, erhalten Sie umgehend ein repariertes oder neues Gerät zurück.

Selbstverständlich beheben wir gegen Erstattung der Kosten auch gerne Defekte am Gerät, die vom Garantiumfang nicht oder nicht mehr erfasst sind. Dazu senden Sie das Gerät bitte an unsere Serviceadresse.

Für Verschleiß-, Verbrauchs- und Fehlteile verweisen wir auf die Einschränkungen dieser Garantie gemäß den Service-Informationen dieser Bedienungsanleitung.

**Einhell Service · Eschenstraße 6 · 94405 Landau/Isar (Deutschland)**



**Sehr geehrte Kundin,  
sehr geehrter Kunde,  
LIEBE MÖGLICHMACHER,**

wir haben das Ziel, alles dafür zu tun, damit Sie mit Einhell all Ihre Projekte möglich machen können. Aus diesem Grund ist Service bei uns gelebter Anspruch: mit über 20 Jahren Erfahrung und mehr als 120 kompetenten und persönlichen Ansprechpartnern hat es sich der Einhell Service auf die Fahnen geschrieben, Sie bei allen Fragen zu Ihrem Produkt zu unterstützen. Dazu gehört ein beratendes Technikerteam, bis zu 10 Jahre Ersatzteilverfügbarkeit, 24 Stunden Versandservice, eine leistungsfähige Reparatur-Organisation und ein flächendeckendes Service-Partnernetz.

Über unser Onlineportal [www.Einhell-Service.com](http://www.Einhell-Service.com) sind viele unserer verfügbaren Services jetzt noch schneller und einfacher für Sie erreichbar – rund um die Uhr, sieben Tage die Woche.



**Einhell Service**  
Eschenstraße 6  
94405 Landau an der Isar

Telefon: 09951 - 959 2000  
Telefax: 09951 - 959 1700  
E-Mail: [Service-DE@Einhell.com](mailto:Service-DE@Einhell.com)

Wir freuen uns auf Ihren Besuch unter

**Einhell-Service.com**  
>>>

**Danger!**

When using the equipment, a few safety precautions must be observed to avoid injuries and damage. Please read the complete operating instructions and safety regulations with due care. Keep this manual in a safe place, so that the information is available at all times. If you give the equipment to any other person, hand over these operating instructions and safety regulations as well. We cannot accept any liability for damage or accidents which arise due to a failure to follow these instructions and the safety instructions.

**Explanation of the symbols (see Fig. 24):**

1. **Warning!**
2. Wear safety goggles, a face guard and ear protection.
3. Protect the equipment from rain and damp.
4. Maximum cutting length of the pole-mounted pruner.
5. Electric shock can cause fatal injury. Keep a distance of at least 10 m from power cables.
6. Read the directions for use before operating the equipment.
7. Wear sturdy, non-slip footwear.
8. Watch out for falling and catapulting parts.
9. Keep your distance.
10. Direction of the chain movement and teeth of the pole-mounted pruner.
11. Wear safety gloves.
12. Never place batteries in your household refuse!

**1. Safety regulations**

The corresponding safety information can be found in the enclosed booklet.

**Warning!**

**Read all the safety information, instructions, illustrations and technical data provided on or with this power tool.** Failure to adhere to the following instructions may result in electric shock, fire and/or serious injury.

**Keep all the safety information and instructions in a safe place for future use.**

**2. Layout and items supplied****2.1 Layout (Fig. 1/2)**

1. On/Off switch
2. Switch lock
3. Shoulder strap

4. Shoulder strap attachment
5. Grip area
6. Lock nut
7. Tube with motor housing
8. Chain wheel cover
9. Oil tank cap
10. Tube with handle
11. Extension tube
12. Cutter rail
13. Saw chain
14. Cutter rail guard
15. Multifunction tool SW13 / 4mm

**2.2 Items supplied**

Please check that the article is complete as specified in the scope of delivery. If parts are missing, please contact our service center or the sales outlet where you made your purchase at the latest within 5 working days after purchasing the product and upon presentation of a valid bill of purchase. Also, refer to the warranty table in the service information at the end of the operating instructions.

- Open the packaging and take out the equipment with care.
- Remove the packaging material and any packaging and/or transportation braces (if available).
- Check to see if all items are supplied.
- Inspect the equipment and accessories for transport damage.
- If possible, please keep the packaging until the end of the guarantee period.

**Danger!**

**The equipment and packaging material are not toys. Do not let children play with plastic bags, foils or small parts. There is a danger of swallowing or suffocating!**

- Original Operating Instructions
- Safety information
- Cordless pole-mounted pruner
- Accessories

**3. Intended use**

The cordless pole-mounted pruner is designed for cutting off branches from trees. It is not suitable for extensive sawing work, cutting down trees or sawing any materials other than wood.

The equipment is to be used only for its prescri-

bed purpose. Any other use is deemed to be a case of misuse. The user / operator and not the manufacturer will be liable for any damage or injuries of any kind caused as a result of this.

Please note that our equipment has not been designed for use in commercial, trade or industrial applications. Our warranty will be voided if the machine is used in commercial, trade or industrial businesses or for equivalent purposes.

#### Caution!

##### Residual risks

**Even if you use this electric power tool in accordance with instructions, certain residual risks cannot be ruled out. The following hazards may arise in connection with the equipment's construction and layout:**

- Cut injuries if no safety clothing is used.
- Lung damage if no suitable protective dust mask is used.
- Damage to hearing if no suitable ear protection is used.
- Health damage caused by hand-arm vibrations if the equipment is used over a prolonged period or is not properly guided and maintained.

#### Danger!

The electric power tool generates an electromagnetic field during operation. Under certain circumstances this field may actively or passively impede medical implants. To reduce the risk of serious or fatal injuries, we recommend persons with medical implants to consult their doctor and the manufacturer of the medical implant prior to using the equipment.

## 4. Technical data

#### Pole-mounted pruner

Cutter bar length: ..... 200 mm  
 Max. cutting length: ..... 195 mm  
 Chain pitch: ..... 3/8", 33 teeth  
 Chain thickness: ..... (0.043") 1.1 mm  
 Sprocket wheel: ..... 5 teeth, 3/8"  
 Cutting speed  
 at rated rpm: ..... 5.5 m/s  
 Oil tank capacity: ..... 70 cm<sup>3</sup>  
 Net weight without accessories: ..... 3.4 kg  
 Saw chain: ..... Oregon/90PX033X

Cutter bar: ..... Oregon 084LNEA041  
 Protection class: ..... III

#### Important!

The equipment is supplied without batteries and without a charger is allowed to be used only with the lithium-ion batteries of the Power X-Change series!

The lithium-ion batteries of the Power X-Change series are allowed to be charged only with the Power-X charger.

#### Danger!

##### Sound and vibration

$L_{pA}$  sound pressure level ..... 75.9 dB(A)  
 $K_{pA}$  uncertainty ..... 3 dB  
 $L_{WA}$  sound power level ..... 91.3 dB(A)  
 $K_{WA}$  uncertainty ..... 3 dB

#### Wear ear-muffs.

The impact of noise can cause damage to hearing.

Total vibration values (vector sum of three directions) determined in accordance with ISO 22867.

#### Handle under load

Vibration emission value  $a_h = 1.969 \text{ m/s}^2$   
 $K$  uncertainty =  $1.5 \text{ m/s}^2$

The specified vibration value was established in accordance with a standardized testing method. It may change according to how the electric equipment is used and may exceed the specified value in exceptional circumstances.

The specified vibration value can be used to compare the equipment with other electric power tools.

The specified vibration value can be used for initial assessment of a harmful effect.

#### Keep the noise emissions and vibrations to a minimum.

- Only use appliances which are in perfect working order.
- Service and clean the appliance regularly.
- Adapt your working style to suit the appliance.
- Do not overload the appliance.
- Have the appliance serviced whenever necessary.
- Switch the appliance off when it is not in use.
- Wear protective gloves.

## 5. Before starting the equipment

### Warning!

**Always remove the battery pack before making adjustments to the equipment.**

**Danger!** Do not fit the battery until the equipment has been fully assembled and all the settings have been actuated. Always wear protective gloves when working on the equipment to protect yourself against injury.

Use the cutter rail guard (Fig. 2/ Item 14)

### 5.1 Fitting the shoulder strap

Fig. 3: Attach the carabiner hooks (Item A) of the shoulder strap to the shoulder strap attachments (Item 4/4a).

### 5.2 Fitting the cutter rail and the saw chain

1. (Fig. 4) Use the SW 13 multifunction tool (Item 15) to remove the fastening screw for the chain wheel cover (Item 8).
2. Remove the chain wheel cover.
3. (Fig. 5) Lay the saw chain (Item 13) in the groove which runs around the cutter rail (Item 12).
4. (Fig. 6) Insert the cutter rail (Item 12) and the saw chain (Item 13) into the mount of the pole-mounted pruner. At the same time guide the saw chain around the chain wheel (Item B) and hook the cutter rail into the chain tensioning bolt (Item C).
5. Fit the chain wheel cover and tighten the fastening screw hand-tight.

**Note:** Do not fully tighten the fastening screw until after you have adjusted the chain tension (see section 5.3).

### 5.3 Tensioning the saw chain

1. Slacken the fastening screw for the chain wheel cover slightly (use the SW 13 multifunction tool).
2. (Fig. 7) Adjust the tension of the saw chain by using the 4mm multifunction tool (Item 15) to turn the chain tensioning screw (Item D). Turning the screw clockwise increases the chain tension, turning it counter-clockwise decreases the chain tension. The chain tension is correct when the chain can be lifted by about 2 mm at the center of the cutter bar (Fig. 8).
3. Tighten the fastening screw for the chain wheel cover (use the SW 13 multifunction tool).

**Danger!** All the chain links must lie properly in the guide groove of the cutter bar.

### Notes on tensioning the chain:

The saw chain must be properly tensioned to ensure safe operation. You can tell that the chain tension is perfect if the saw chain can be lifted by around 2 mm in the middle of the cutter rail (Fig. 8). As the saw chain heats up during cutting and thus changes in length, check the chain tension no less than every 10 minutes and adjust it again as required. This applies in particular to new saw chains. When you have finished working slacken the chain again, as the chain will shorten when it cools down. This will prevent the chain from being damaged.

### 5.4 Extension tube

The cordless pole-mounted pruner can be assembled either with or without the extension tube (Fig. 2 / Item 11).

#### 5.4.1 Assembly with the extension tube

1. (Fig. 9, 10) Make sure that the mounting screws (Item E) are on the same side and insert the tube with motor housing (Item 7) into the extension tube (Item 11). Screw the two tubes together with the lock nut (Item 6)
2. (Fig. 11) Insert the extension tube (Item 11) into the tube with the handle (Item 10) and screw the two tubes together with the lock nut (Item 6).  
(Fig. 12) The pole-mounted pruner has now been screwed together.

#### 5.4.2 Assembly without the extension tube

Insert the tube with the motor housing (Fig. 2 / Item 7) into the tube with the handle (Fig. 2 / Item 10) and screw the two tubes together with the union nut. The pole-mounted pruner has now been screwed together (Fig. 1).

### 5.5 Saw chain lubrication

**Warning!** Always remove the battery from the device before inspection and adjustment. Always wear protective gloves when working on the chainsaw to protect yourself against injury.

**Important!** (Fig. 13) Never operate the chain if it is not lubricated with saw chain oil. Use of the chainsaw without saw chain oil or if the oil level is below the viewing window will result in damage to the chainsaw!

**Important!** Be aware of the temperature conditions: different lubricants with completely different viscosities are required at different ambient temperatures. At lower temperatures you will need low viscosity oils in order to achieve a sufficient lubricating film. However, if the same low viscosity oil is used during the summer it will become even thinner due to the ambient temperatures alone, and as a result the lubricating film could break down, causing the chain to overheat and become damaged. In addition, the chain oil would burn and produce unnecessary pollutants.

#### Filling the oil tank (Fig. 14)

**Warning! Fill in the oil outdoors and do not smoke while filling.**

1. Place the chainsaw on a flat surface.
2. Clean the area around the oil tank cover (Item 9) and then clean the oil tank cover.
3. Fill the tank (Item H) with saw chain oil. In the process, make sure that no dirt enters the tank, as this could cause the oil nozzle to become blocked.
4. Close the oil tank cover (Item 9).

#### 5.6 Installing the battery

Push the battery into the battery mount provided (Fig. 15). When the battery is pushed in fully it will engage audibly. To remove the battery, press the pushlock button (Item K) and pull out the battery.

#### 5.7 Charging the battery (Fig. 16)

1. Take the battery pack out of the equipment. Do this by pressing the pushlock button.
2. Check that your mains voltage is the same as that marked on the rating plate of the battery charger. Insert the power plug of the charger into the mains socket outlet. The green LED will then begin to flash.
3. Insert the battery pack into the battery charger.
4. In the section entitled „Charger indicator“ you will find a table with an explanation of the LED indicator on the charger.

The battery pack can become a little warm during the charging. This is normal.

If the battery pack fails to charge, check:

- whether there is voltage at the socket outlet
- whether there is good contact at the charging contacts.

If the battery pack still fails to charge, send

- the charging unit
- and the battery pack

to our customer service center.

**To ensure that items are properly packaged and delivered when you send them to us, please contact our customer service or the point of sale at which the equipment was purchased.**

**When shipping or disposing of batteries and cordless tools, always ensure that they are packed individually in plastic bags to prevent short circuits and fires.**

To ensure that the battery pack provides long service, you should take care to recharge it promptly. You must recharge the battery pack when you notice that the performance of the device drops. Never allow the battery pack to become fully discharged. This will cause it to develop a defect.

#### 5.8 Battery capacity indicator (Fig. 17)

Press the button for the battery capacity indicator (M). The battery capacity indicator (L) shows the charge status of the battery using 3 LEDs.

##### All 3 LEDs are lit:

The battery is fully charged.

##### 2 or 1 LED(s) are lit:

The battery has an adequate remaining charge.

##### 1 LED flashes:

The battery is empty, recharge the battery.

##### All LEDs blink:

The battery temperature is too low. Remove the battery from the equipment, keep it at room temperature for one day. If the fault reoccurs, this means that the rechargeable battery has undergone exhaustive discharge and is defective. Remove the battery from the equipment. Never use or charge a defective battery.

## 6. Operation

Please note that the statutory regulations governing noise abatement may differ from one location to another.

### 6.1 Using the shoulder strap

**Caution!** Always use the shoulder strap when working with the equipment. Always switch off the equipment before you take off the shoulder strap. Otherwise there is a risk of injury.

1. (Fig. 18) Slip the shoulder strap (Item 3) over your shoulder.
2. (Fig. 18) Adjust the length of the shoulder strap so that the strap attachment is at waist level.
3. (Fig. 19) The shoulder strap is equipped with a buckle. Press the hooks together if you need to put down the equipment quickly.

### 6.2 Switching on/off

#### Switching on (Fig. 20)

- Hold the pole-mounted pruner firmly with one hand on the handle (Item N) and the other hand on the grip area (Item 5).
- Press the switch lock (Item 2) and then press the On/ Off switch (Item 1).

#### Switching off (Fig. 20)

Release the On/Off switch (1).

## 7. Working with the pole-mounted pruner

### Preparations

To ensure that you can work safely, check the following points before every use:

#### Condition of the chainsaw

Inspect the chainsaw before the start of work for damage to the housing, the power cable, the saw chain and the cutter rail. Never use a chainsaw which is obviously damaged.

#### Oil container

Fill level of the oil container. Even while working, keep checking that sufficient oil is in the system. To avoid damaging the chainsaw, never run the saw if there is no oil in the system or if the oil drops below the "min" mark. On average, a single filling will last around 15 minutes depending on the number of pauses in cutting and the loads involved.

### Saw chain

Tension of the saw chain, condition of the cutting elements. The sharper the chainsaw, the easier and more controllable it is to operate the chainsaw. The same also applies to the chain tension. Also while working you should check the chain tension no less than every 10 minutes in order to increase your safety. New saw chains in particular often tend to expand more.

### Safety clothing

Always wear appropriate tight-fitting safety clothing like special trousers which protect against cuts, protective gloves and safety shoes.

### Hearing protection and protective goggles.

Wear a protective helmet with integral face and hearing protection. This will offer protection against falling branches and any branches if they spring back.

### Safe working

- To ensure that you can work in safety you must use the equipment at a working angle of max. 60°.
- Never stand under the branch you want to saw.
- Use special caution when working with branches under tension and splintered wood.
- Possible risk of injury caused by falling branches and catapulting pieces of wood.
- When the equipment is in operation keep other persons and animals away from the danger zone.
- The equipment is not protected from electric shock through contact with high-voltage cables. Keep a minimum distance of 10 m from live cables. Electric shock can cause fatal injury.
- When working on slopes always stand to the upper or left or right side of the branch you wish to cut.
- Hold the equipment as close as possible to your body. This will help you to keep your balance.

### Cutting techniques

- When removing branches, hold the equipment at an angle of max. 60° to the horizontal to avoid being hit by a falling branch (Fig. 21).
- Start with the bottom branches on the tree. This will make it easier for the cut branches to drop.
- After completing a cut, the weight of the saw will abruptly increase for the operator as the



saw is no longer supported by the branch. This can result in you losing control over the saw.

- Remove the saw from the cut only with the saw chain still running. This will prevent the saw from getting jammed.
- Never cut with the tip of the saw.
- Never cut into the bulging branch collar. This will prevent the tree from healing.

#### **Sawing off smaller branches (Fig. 22):**

Place the contact surface of the saw onto the branch. This will prevent the saw from making jerky movements when you begin a cut. Exerting slight pressure, guide the saw from the top to the bottom through the branch.

#### **Sawing off larger and longer branches**

##### **(Fig. 23):**

Carry out a relief cut when working on larger branches.

Start by sawing through 1/3 of the branch diameter (a) from the bottom to the top with the top side of the cutter rail. Then saw towards the first cut (b) from the top to the bottom with the bottom side of the cutter rail.

Saw off longer branches in several steps to keep control over the impact location.

#### **Kick-back!**

The term "kickback" describes what happens when the running chainsaw suddenly kicks upward and backward. Usually, this is caused by contact between the tip of the cutter rail and the workpiece or the saw chain becoming trapped. In the event of kickback, large forces occur suddenly and violently. As a result, the chainsaw usually reacts uncontrollably. This can often result in very serious injuries to the worker or persons in the vicinity. The risk of kickback is at its greatest when the saw is positioned for a cut in the region of the tip of the cutter rail, as the leverage effect is greatest there. It is therefore safest to position the saw as flat as possible.

#### **Warning!**

- Make sure that the chain tension is always correctly adjusted.
- Only use a chainsaw if it is in perfect working order.
- Only work with a saw chain that has been properly sharpened in accordance with the instructions.
- Never cut with the upper edge or the tip of the cutter rail.

- Always hold the chainsaw firmly with both hands.

#### **Cutting wood which is under tension**

Special care is required when cutting wood which is under tension. Wood which is under tension from which it is released by cutting may in some cases react completely unpredictably and uncontrollably. In the worst case this could result in extremely severe or even fatal injuries. This type of work must only be performed by persons who have been specially trained.

## **8. Cleaning, maintenance and ordering of spare parts**

### **Danger!**

Remove the battery pack before doing any cleaning and maintenance work.

#### **8.1 Cleaning**

- Regularly clean the clamping mechanism by blowing it out with compressed air or cleaning it with a brush. Do not use tools for cleaning.
- Keep the handles free of grease so that you can maintain a firm grip.
- Clean the equipment as required with a damp cloth and, if necessary, mild washing up liquid.
- Never immerse the equipment in water or other liquids in order to clean it.

#### **8.2 Maintenance**

Use only saw chains and cutter rails approved by the manufacturer. These are listed in section 4 "Technical data" or are available as accessories (see section 8.3 "Ordering spare parts"). The use of spare parts which are not approved by the manufacturer could result in very serious injuries.

#### **Replacing the saw chain and cutter rail**

The cutter rail needs to be replaced if the guide groove of the cutter rail is worn; Proceed as described in the section "Assembly of the cutter rail and the saw chain".

#### **Checking the automatic chain lubrication**

You should check the operation of the automatic chain lubrication system on a regular basis in order to guard against overheating and the associated damage to the cutter rail and the saw chain. To do this, point the tip of the cutter rail towards a smooth surface (board, section of a cut tree)

and allow the chainsaw to run. If an increasing oil trace becomes evident during this process then the automatic chain lubrication system is working properly. If no clear oil trace is evident then please refer to the corresponding instructions in "Troubleshooting". If the information contained there still fails to remedy the situation then please contact our service department or another similarly qualified workshop.

**Notice!** Do not actually touch the surface with the tip of the cutter rail when performing this test. Keep a safe distance (approx. 20 cm).

#### Sharpening the saw chain

Effective working with the chainsaw is only possible if the saw chain is in good condition and sharp. This also reduces the risk of kickback. The saw chain can be re-sharpened by any dealer. Do not attempt to sharpen the saw chain yourself unless you have the necessary special tools and experience.

#### 8.3 Ordering replacement parts:

Please quote the following data when ordering replacement parts:

- Type of machine
- Article number of the machine
- Identification number of the machine
- Replacement part number of the part required

For our latest prices and information please go to [www.Einhell-Service.com](http://www.Einhell-Service.com)

Spare cutter rail: 45.001.17

Spare chain: 45.001.87

## 9. Storage

- Clean the pole-mounted pruner and carry out its maintenance before you put it into storage.
- If you are not going to use the cordless pole-mounted pruner for an extended period of time, remove the chain oil from the tank. Briefly immerse the saw chain and the cutter bar into an oil bath and then wrap them in oil paper.
- Store the equipment and its accessories out of children's reach in a dark and dry place at above freezing temperature. The ideal storage temperature is between 5 and 30°C.
- Use the cutter rail guard.

## 10. Transport

Secure the equipment during transportation in order to prevent damage or injuries. Use the cutter rail guard.

## 11. Disposal and recycling

The equipment is supplied in packaging to prevent it from being damaged in transit. The raw materials in this packaging can be reused or recycled. The equipment and its accessories are made of various types of material, such as metal and plastic. Never place defective equipment in your household refuse. The equipment should be taken to a suitable collection center for proper disposal. If you do not know the whereabouts of such a collection point, you should ask in your local council offices.

## 12. Troubleshooting guide

### Caution!

Before troubleshooting, switch off the equipment and remove the battery.

The table below contains a list of fault symptoms and explains what you can do to remedy the problem if your equipment fails to work properly. If the problem still persists after working through the list, please contact your nearest service workshop.

<b>Fault</b>	<b>Possible cause</b>	<b>Remedy</b>
The equipment does not work	<ul style="list-style-type: none"> <li>- Battery empty</li> <li>- Battery is not correctly inserted</li> </ul>	<ul style="list-style-type: none"> <li>- Charge battery</li> <li>- Remove battery and insert again</li> </ul>
Equipment operates intermittently	<ul style="list-style-type: none"> <li>- Loose connection (external)</li> <li>- Loose connection (internal)</li> <li>- ON/OFF switch defective</li> </ul>	<ul style="list-style-type: none"> <li>- Consult a specialist workshop.</li> <li>- Consult a specialist workshop.</li> <li>- Consult a specialist workshop.</li> </ul>
Saw chain is dry	<ul style="list-style-type: none"> <li>- No oil in the tank</li> <li>- Vent in the oil tank cap is blocked</li> <li>- Oil outlet is blocked</li> </ul>	<ul style="list-style-type: none"> <li>- Top up with oil</li> <li>- Clean the oil tank cap</li> <li>- Clear the oil outlet</li> </ul>
Chain/guide bar is hot	<ul style="list-style-type: none"> <li>- No oil in the tank</li> <li>- Vent in the oil tank cap is blocked</li> <li>- Oil outlet is blocked</li> <li>- Chain is blunt</li> <li>- Chain is overtensioned</li> </ul>	<ul style="list-style-type: none"> <li>- Top up with oil</li> <li>- Clean the oil tank cap</li> <li>- Clear the oil outlet</li> <li>- Re-sharpen or replace the chain</li> <li>- Check the chain tension</li> </ul>
Chainsaw judders, vibrates or does not saw properly	<ul style="list-style-type: none"> <li>- Chain is undertensioned</li> <li>- Chain is blunt</li> <li>- Chain is worn</li> <li>- Saw teeth point in the wrong direction</li> </ul>	<ul style="list-style-type: none"> <li>- Adjust the chain tension</li> <li>- Re-sharpen or replace the chain</li> <li>- Replace the chain</li> <li>- Refit the chain with the teeth facing in the correct direction</li> </ul>

### 13. Charger indicator

Indicator status		Explanations and actions
Red LED	Green LED	
Off	Flashing	<p><b>Ready for use</b> The charger is connected to the mains and is ready for use; there is no battery pack in the charger</p>
On	Off	<p><b>Charging</b> The charger is charging the battery pack in quick charge mode. The charging times are shown directly on the charger. <b>Important!</b> The actual charging times may vary slightly from the stated charging times depending on the existing battery charge.</p>
Off	On	<p><b>The battery is charged and ready for use.</b> The unit then changes over to gentle charging mode until the battery is fully charged. To do this, leave the rechargeable battery on the charger for approx. 15 minutes longer. <b>Action:</b> Take the battery pack out of the charger. Disconnect the charger from the mains supply.</p>
Flashing	Off	<p><b>Adapted charging</b> The charger is in gentle charging mode. For safety reasons the charging is performed less quickly and takes more time. The reasons can be: - The rechargeable battery has not been used for a very long time. - The battery temperature is outside the ideal range. <b>Action:</b> Wait for the charging to be completed; you can still continue to charge the battery pack.</p>
Flashing	Flashing	<p><b>Fault</b> Charging is no longer possible. The battery pack is defective. <b>Action:</b> Never charge a defective battery pack. Take the battery pack out of the charger.</p>
On	On	<p><b>Temperature fault</b> The battery pack is too hot (e.g. due to direct sunshine) or too cold (below 0° C). <b>Action:</b> Remove the battery pack and keep it at room temperature (approx. 20° C) for one day .</p>



For EU countries only

Never place any electric power tools in your household refuse.

To comply with European Directive 2012/19/EC concerning old electric and electronic equipment and its implementation in national laws, old electric power tools have to be separated from other waste and disposed of in an environment-friendly fashion, e.g. by taking to a recycling depot.

Recycling alternative to the return request:

As an alternative to returning the equipment to the manufacturer, the owner of the electrical equipment must make sure that the equipment is properly disposed of if he no longer wants to keep the equipment. The old equipment can be returned to a suitable collection point that will dispose of the equipment in accordance with the national recycling and waste disposal regulations. This does not apply to any accessories or aids without electrical components supplied with the old equipment.

The reprinting or reproduction by any other means, in whole or in part, of documentation and papers accompanying products is permitted only with the express consent of the Einhell Germany AG.

Subject to technical changes

## Service information

We have competent service partners in all countries named on the guarantee certificate whose contact details can also be found on the guarantee certificate. These partners will help you with all service requests such as repairs, spare and wearing part orders or the purchase of consumables.

Please note that the following parts of this product are subject to normal or natural wear and that the following parts are therefore also required for use as consumables.

Category	Example
Wear parts*	Cutter bar, Battery
Consumables*	Saw chain
Missing parts	

\* Not necessarily included in the scope of delivery!

In the effect of defects or faults, please register the problem on the internet at [www.Einhell-Service.com](http://www.Einhell-Service.com). Please ensure that you provide a precise description of the problem and answer the following questions in all cases:

- Did the equipment work at all or was it defective from the beginning?
- Did you notice anything (symptom or defect) prior to the failure?
- What malfunction does the equipment have in your opinion (main symptom)?  
Describe this malfunction.

## Warranty certificate

Dear Customer,

All of our products undergo strict quality checks to ensure that they reach you in perfect condition. In the unlikely event that your device develops a fault, please contact our service department at the address shown on this guarantee card. You can also contact us by telephone using the service number shown. Please note the following terms under which guarantee claims can be made:

1. These guarantee terms apply to consumers only, i.e. natural persons intending to use this product neither for their commercial activities nor for any other self-employed activities. These warranty terms regulate additional warranty services, which the manufacturer mentioned below promises to buyers of its new products in addition to their statutory rights of guarantee. Your statutory guarantee claims are not affected by this guarantee. Our guarantee is free of charge to you.
2. The warranty services cover only defects due to material or manufacturing faults on a product which you have bought from the manufacturer mentioned below and are limited to either the rectification of said defects on the product or the replacement of the product, whichever we prefer.  
Please note that our devices are not designed for use in commercial, trade or professional applications. A guarantee contract will not be created if the device has been used by commercial, trade or industrial business or has been exposed to similar stresses during the guarantee period.
3. The following are not covered by our guarantee:
  - Damage to the device caused by a failure to follow the assembly instructions or due to incorrect installation, a failure to follow the operating instructions (for example connecting it to an incorrect mains voltage or current type) or a failure to follow the maintenance and safety instructions or by exposing the device to abnormal environmental conditions or by lack of care and maintenance.
  - Damage to the device caused by abuse or incorrect use (for example overloading the device or the use of unapproved tools or accessories), ingress of foreign bodies into the device (such as sand, stones or dust, transport damage), the use of force or damage caused by external forces (for example by dropping it).
  - Damage to the device or parts of the device caused by normal or natural wear or tear or by normal use of the device.
4. The guarantee is valid for a period of 24 months starting from the purchase date of the device. Guarantee claims should be submitted before the end of the guarantee period within two weeks of the defect being noticed. No guarantee claims will be accepted after the end of the guarantee period. The original guarantee period remains applicable to the device even if repairs are carried out or parts are replaced. In such cases, the work performed or parts fitted will not result in an extension of the guarantee period, and no new guarantee will become active for the work performed or parts fitted. This also applies if an on-site service is used.
5. To make a claim under the guarantee, please register the defective device at: [www.Einhell-Service.com](http://www.Einhell-Service.com). Please keep your bill of purchase or other proof of purchase for the new device. Devices that are returned without proof of purchase or without a rating plate shall not be covered by the guarantee, because appropriate identification will not be possible. If the defect is covered by our guarantee, then the item in question will either be repaired immediately and returned to you or we will send you a new replacement.

Of course, we are also happy offer a chargeable repair service for any defects which are not covered by the scope of this guarantee or for units which are no longer covered. To take advantage of this service, please send the device to our service address.

Also refer to the restrictions of this warranty concerning wear parts, consumables and missing parts as set out in the service information in these operating instructions.

**Danger !**

Lors de l'utilisation d'appareils, il faut respecter certaines mesures de sécurité afin d'éviter des blessures et dommages. Veuillez donc lire attentivement ce mode d'emploi/ces consignes de sécurité. Veuillez à le conserver en bon état pour pouvoir accéder aux informations à tout moment. Si l'appareil doit être remis à d'autres personnes, veuillez à leur remettre aussi ce mode d'emploi/ces consignes de sécurité. Nous déclinons toute responsabilité pour les accidents et dommages dus au non-respect de ce mode d'emploi et des consignes de sécurité.

**Explication des symboles (figure 24) :**

1. **Avertissement !**
2. Portez une protection des yeux, de la tête ainsi qu'une protection auditive !
3. Protégez l'appareil de la pluie ou de l'humidité !
4. Longueur de coupe maximale perche-élagueuse
5. Danger de mort par électrocution. La distance par rapport aux câbles électriques doit être au minimum de 10m !
6. Avant la mise en service, lisez le mode d'emploi !
7. Portez des chaussures rigides !
8. Faites attention aux pièces qui tombent ou se trouvent projetées !
9. Gardez vos distances.
10. Sens du mouvement et des dents de la chaîne perche-élagueuse
11. Porter des gants de protection
12. Ne jetez pas les accumulateurs dans les ordures ménagères !

**1. Consignes de sécurité**

Vous trouverez les consignes de sécurité correspondantes dans le cahier en annexe.

**Avertissement !**

**Veuillez lire toutes les consignes de sécurité, instructions, illustrations et caractéristiques techniques de cet outil électrique.** Toute omission lors du respect des instructions ci-après peut entraîner des décharges électriques, un incendie et/ou de graves blessures.

**Conservez toutes les consignes de sécurité et toutes les instructions pour l'avenir.**

**2. Description de l'appareil et contenu de la livraison****2.1 Description de l'appareil (fig. 1/2)**

1. Interrupteur marche/arrêt
2. Verrouillage d'interrupteur
3. Bandoulière
4. Fixation pour bandoulière
5. Surface de poignée
6. Écrou de verrouillage
7. Tube avec carter du moteur
8. Recouvrement de la roue de la chaîne
9. Bouchon du réservoir d'huile
10. Tube avec poignée
11. Tube de rallonge
12. Lame
13. Chaîne de tronçonneuse
14. Protection de lame
15. Outil multifonction SN13 / 4 mm

**2.2 Volume de livraison**

Veuillez contrôler si l'article est complet à l'aide de la description du volume de livraison. S'il manque des pièces, adressez-vous dans un délai de 5 jours maximum après votre achat à notre service après-vente ou au magasin où vous avez acheté l'appareil muni d'une preuve d'achat valable. Veuillez consulter pour cela le tableau des garanties dans les informations service après-vente à la fin du mode d'emploi.

- Ouvrez l'emballage et prenez l'appareil en le sortant avec précaution de l'emballage.
- Retirez le matériel d'emballage tout comme les sécurités d'emballage et de transport (s'il y en a).
- Vérifiez si la livraison est bien complète.
- Contrôlez si l'appareil et ses accessoires ne sont pas endommagés par le transport.
- Conservez l'emballage autant que possible jusqu'à la fin de la période de garantie.

**Danger !**

**L'appareil et le matériel d'emballage ne sont pas des jouets ! Il est interdit de laisser des enfants jouer avec des sacs et des films en plastique et avec des pièces de petite taille. Ils risquent de les avaler et de s'étouffer !**

- Mode d'emploi d'origine
- Consignes de sécurité
- Ébrancheur télescopique sans fil
- Accessoires



### 3. Utilisation conforme à l'affectation

L'ébrancheur télescopique sans fil est destiné à des travaux d'élagage sur des arbres. Il ne convient pas pour des travaux importants de tronçonnage et l'abattage d'arbres, de même que pour scier d'autres matériaux que le bois.

La machine doit exclusivement être employée conformément à son affectation. Chaque utilisation allant au-delà de cette affectation est considérée comme non conforme. Pour les dommages en résultant ou les blessures de tout genre, le producteur décline toute responsabilité et l'opérateur/l'exploitant est responsable.

Veillez au fait que nos appareils, conformément à leur affectation, n'ont pas été construits, pour être utilisés dans un environnement professionnel, industriel ou artisanal. Nous déclinons toute responsabilité si l'appareil est utilisé professionnellement, artisanalement ou dans des sociétés industrielles, tout comme pour toute activité équivalente.

#### Prudence !

#### Risques résiduels

**Même en utilisant cet outil électrique conformément aux prescriptions, il reste toujours des risques résiduels. Les dangers suivants peuvent apparaître en rapport avec la construction et le modèle de cet outil électrique :**

- Blessures par coupure, si aucun vêtement de protection n'est porté.
- Lésions des poumons si aucun masque anti-poussière adéquat n'est porté.
- Déficience auditive si aucun casque anti-bruit approprié n'est porté.
- Atteintes à la santé issues des vibrations main-bras, si l'appareil est utilisé pendant une longue période ou s'il n'a pas été employé ou entretenu dans les règles de l'art.

#### Danger !

Cet appareil électrique produit un champ électromagnétique pendant son fonctionnement. Dans certaines conditions, ce champ peut altérer le fonctionnement d'implants médicaux actifs ou passifs. Afin de réduire les risques de blessures graves ou mortelles, nous recommandons aux personnes qui possèdent un implant médical de consulter leur cabinet médical et leur producteur d'implants médicaux avant de commander la machine.

### 4. Données techniques

#### Perche-élagueuse

Longueur de la lame : ..... 200 mm  
 Longueur de coupe maxi. : ..... 195 mm  
 Écartement de la chaîne : ..... 3/8", 33 dents  
 Épaisseur de la chaîne : ..... (0,043") 1,1 mm  
 Roue de chaîne : ..... 5 dents, 3/8"  
 Vitesse de coupe  
 à une vitesse nominale : ..... 5,5 m/s  
 Contenance du réservoir d'huile : ..... 70 cm<sup>3</sup>  
 Poids net sans accessoires : ..... 3,4 kg  
 Chaîne de tronçonneuse : ..... Oregon/90PX033X  
 Lame : ..... Oregon 084LNEA041  
 Catégorie de protection : ..... III

#### Attention !

L'appareil est livré sans accumulateur et sans chargeur et ne doit être utilisé qu'avec les accumulateurs Li-ion de la série Power X-Change !

Les accumulateurs de la série Power X-Change ne doivent être chargés qu'avec le chargeur Power-X.

#### Danger !

#### Bruit et vibration

Niveau de pression acoustique  $L_{pA}$  .... 75,9 dB(A)  
 Imprécision  $K_{pA}$  ..... 3 dB  
 Niveau de puissance acoustique  $L_{WA}$  .. 91,3 dB(A)  
 Imprécision  $K_{WA}$  ..... 3 dB

#### Portez une protection acoustique.

L'exposition au bruit peut entraîner la perte de l'ouïe.

Les valeurs totales des vibrations (somme des vecteurs de trois directions) ont été déterminées conformément à ISO 22867.

**Poignée sous charge**

Valeur d'émission de vibration  $a_h = 1,969 \text{ m/s}^2$   
 Insécurité  $K = 1,5 \text{ m/s}^2$

La valeur d'émission de vibration a été mesurée selon une méthode d'essai normée et peut être modifiée, en fonction du type d'emploi de l'outil électrique ; elle peut dans certains cas exceptionnels être supérieure à la valeur indiquée.

La valeur d'émission de vibration indiquée peut être utilisée pour comparer un outil électrique à un autre.

La valeur d'émission de vibration indiquée peut également être utilisée pour estimer l'altération au début.

**Limitez le niveau sonore et les vibrations à un minimum !**

- Utilisez exclusivement des appareils en excellent état.
- Entretenez et nettoyez l'appareil régulièrement.
- Adaptez votre façon de travailler à l'appareil.
- Ne surchargez pas l'appareil.
- Faites contrôler l'appareil le cas échéant.
- Mettez l'appareil hors circuit lorsque vous ne l'utilisez pas.
- Portez des gants.

**5. Avant la mise en service****Avertissement !**

**Retirez systématiquement l'accumulateur avant de paramétrer l'appareil.**

**Danger !** Montez uniquement l'accumulateur après que l'appareil ait été entièrement monté et que tous les réglages ont été effectués. Portez toujours des gants de protection lorsque vous effectuez des travaux sur l'appareil, ceci afin d'éviter des blessures.

Utilisez la protection de lame (fig. 2/pos. 14)

**5.1 Montage de la bandoulière**

Fig. 3 : Accrochez les crochets de mousqueton (pos. A) de la bandoulière sur les fixations pour bandoulière (pos. 4/4a).

**5.2 Montage de la lame et de la chaîne de tronçonneuse**

1. (fig. 4) Retirez avec l'outil multifonction SN 13 (pos. 15) la vis de fixation pour le recouvrement de la roue de la chaîne (pos. 8).
2. Retirez le recouvrement de la roue de la chaîne.
3. (fig. 5) Posez la chaîne de tronçonneuse (pos. 13) dans la rainure périphérique de la lame (pos. 12).
4. (fig. 6) Insérez la lame (pos. 12) et la chaîne de tronçonneuse (pos. 13) dans le logement de l'ébrancheur télescopique. Guidez ce faisant la chaîne de tronçonneuse autour du pignon (pos. B) et accrochez la lame dans le boulon de serrage de la chaîne (pos. C).
5. Montez le recouvrement de la roue de la chaîne et serrez la vis de fixation à la main.

Remarque : Serrez complètement la vis de fixation seulement après avoir réglé la tension de la chaîne (voir point 5.3).

**5.3 Tension de la chaîne de tronçonneuse**

1. Desserrez la vis de fixation pour le recouvrement de la roue de la chaîne (utilisez l'outil multifonction SN 13).
2. (fig. 7) Réglez la tension de la chaîne de tronçonneuse avec l'outil multifonction 4 mm (pos. 15) par le biais de la vis de serrage de chaîne (pos. D). La rotation à droite augmente la tension de la chaîne, la rotation à gauche diminue la tension de la chaîne. La chaîne de tronçonneuse est bien tendue lorsqu'on peut la soulever d'env. 2 mm au milieu de la lame (fig. 8).
3. Vissez à fond la vis de fixation pour le recouvrement de la roue de la chaîne (utilisez l'outil multifonction SN 13).

**Danger !** Tous les maillons de la chaîne doivent reposer correctement dans le guide de la lame.

**Indications sur la tension de la chaîne :**

La scie à chaîne doit être vraiment tendue pour garantir un travail en toute sécurité. La tension est optimale lorsque la chaîne de scie peut être soulevée de 2 mm au centre de la lame (fig. 8). Comme la chaîne de scie chauffe au fur et à mesure que vous sciez, sa longueur se modifie. Veuillez vérifier la tension de chaîne au plus tard toutes les 10 minutes et effectuer les réglages en fonction de vos besoins. Ceci concerne tout particulièrement les nouvelles scies à chaîne. Détendez la chaîne de scie une fois le travail effectué car

celle-ci raccourcit lors du refroidissement. Vous évitez ainsi d'endommager la chaîne.

#### 5.4 Montage de tube

Il est possible de monter l'ébrancheur télescopique avec ou sans tube de rallonge (fig. 2 / pos. 11).

##### 5.4.1 Montage avec tube de rallonge

1. (fig. 9, 10) Veillez à ce que les vis de montage (pos. E) se trouvent du même côté et enfichez le tube avec carter du moteur (pos. 7) dans le tube de rallonge (pos. 11). Vissez les deux tubes avec l'écrou de verrouillage (pos. 6)
2. (fig. 11) Insérez le tube de rallonge (pos. 11) dans le tube avec poignée (pos. 10) et vissez les deux tubes avec l'écrou-raccord (pos. 6). (fig. 12) L'ébrancheur télescopique est vissé.

##### 5.4.2 Montage sans tube de rallonge

Insérez le tube avec carter du moteur (fig. 2/ pos. 7) dans le tube avec poignée (fig. 2/pos. 10) et vissez les deux tubes avec l'écrou-raccord. L'ébrancheur télescopique est vissé (fig. 1).

#### 5.5 Graissage de la tronçonneuse

**Avertissement !** Retirez toujours l'accumulateur de l'appareil avant les travaux de vérification et de réglage. Portez toujours des gants de protection lorsque vous procédez à des travaux sur la tronçonneuse afin d'éviter des blessures.

**Remarque !** (fig. 13) N'utilisez jamais la chaîne sans huile pour chaîne de tronçonneuse ! L'utilisation de la tronçonneuse sans huile pour chaîne de tronçonneuse ou avec un niveau d'huile en dessous de la marque minimum entraîne l'endommagement de la tronçonneuse !

**Remarque !** Faire attention aux températures : Les différentes températures ambiantes nécessitent un lubrifiant avec une haute diversité de viscosité. Lorsque les températures sont basses, vous utiliserez des huiles très fluides (viscosité faible) pour obtenir une couche lubrifiante suffisante. Si vous utilisez la même huile en été, celle-ci se liquéfiera encore plus avec les hautes températures. Ce qui entraînera la destruction de la couche lubrifiante et la chaîne peut surchauffer, ce qui peut entraîner des dommages. De plus, l'huile de graissage brûle et engendre donc un degré de pollution inutile.

#### Remplissage du réservoir d'huile (fig. 14) Avertissement ! Ne remplissez le réservoir d'essence qu'à l'air libre et ne fumez pas pendant la procédure de remplissage.

1. Posez la scie à chaîne sur une surface plane.
2. Nettoyez la surface autour du bouchon du réservoir d'huile (pos. 9) puis ouvrez celui-ci.
3. Remplir le réservoir (pos. H) d'huile pour chaîne de scie. Veillez à ce qu'aucune impureté n'entre dans le réservoir, ce qui pourrait boucher le gicleur.
4. Fermer le couvercle du réservoir d'huile (pos. 9).

#### 5.6 Montage de l'accumulateur

Insérez l'accumulateur dans le logement prévu à cet effet (fig. 15). Dès que l'accumulateur est entièrement inséré, il s'enclenche de manière audible. Pour extraire l'accumulateur, appuyez sur la touche à cran (pos. K) et retirez l'accumulateur.

#### 5.7 Charge de l'accumulateur (fig. 16)

1. Sortez le bloc accumulateur de l'appareil. Appuyez pour cela sur les touches d'enclenchement.
2. Comparez si la tension du secteur indiquée sur la plaque signalétique correspond à la tension réseau disponible. Branchez la fiche de contact du chargeur dans la prise de courant. Le voyant LED vert commence à clignoter.
3. Mettez l'accumulateur dans le chargeur.
4. Au point « Affichage chargeur », vous trouverez un tableau avec les significations des affichages LED sur le chargeur.

Pendant la charge, il est possible que l'accumulateur chauffe quelque peu. C'est cependant normal.

Si'il est impossible de charger l'accumulateur, veuillez contrôler

- si la tension secteur est présente au niveau de la prise de courant
- si un contact correct est présent au niveau des contacts de charge du chargeur.

Si le chargement de l'accumulateur reste toujours impossible, nous vous prions de bien vouloir renvoyer

- le chargeur
  - et le bloc accumulateur
- à notre service après-vente.

**Pour un envoi correct, nous vous prions de contacter notre service après-vente ou le point de vente où vous avez acheté l'appareil.**

**Veillez à ce que, lors de l'envoi ou de la mise au rebut, les accumulateurs ou les appareils sans fil soit emballés séparément dans des sacs en plastique afin d'éviter les courts-circuits ou un incendie !**

Dans l'intérêt d'une longue durée de fonctionnement du bloc accumulateur, vous devez prendre soin de recharger le bloc accumulateur en temps voulu. Ceci est dans tous les cas indispensable lorsque vous constatez une diminution de la puissance de l'appareil. Ne déchargez jamais complètement le bloc accumulateur. Ceci cause l'endommagement du bloc accumulateur !

#### **5.8 Indicateur de charge de l'accumulateur (fig. 17)**

Appuyez sur l'interrupteur pour l'indicateur de charge de l'accumulateur (M). L'indicateur de charge de l'accumulateur (L) vous indique l'état de charge de l'accumulateur à l'aide de trois voyants LED.

#### **Les 3 voyants LED sont allumés :**

L'accumulateur est complètement rechargé.

#### **2 ou 1 voyant LED est (sont) allumé(s) :**

L'accumulateur dispose encore d'un résidu de charge suffisant.

#### **1 voyant LED clignote :**

L'accumulateur est vide, il faut le recharger.

#### **Tous les voyants LED clignotent :**

La température de l'accumulateur est trop faible. Retirez l'accumulateur de l'appareil et laissez-le reposer pendant un jour à température ambiante. Si l'erreur survient à nouveau, cela signifie que l'accumulateur est en décharge profonde et défectueux. Retirez l'accumulateur de l'appareil. Un accumulateur défectueux ne doit plus être utilisé ou chargé.

## **6. Fonctionnement**

Veillez respecter les directives légales relatives à l'ordonnance de la protection contre le bruit. Elles peuvent différer d'un endroit à l'autre.

### **6.1 Mettre la bandoulière**

**Attention !** Pendant le travail, portez toujours une ceinture de port. Éteignez toujours l'appareil avant de détacher la ceinture de port. Il y a un risque de blessure.

1. (fig. 18) Faites passer la bandoulière (3) par-dessus l'épaule.
2. (fig. 18) Réglez la longueur de la sangle de telle manière que la fixation pour bandoulière se trouve à la hauteur de la hanche.
3. (fig. 19) La bandoulière est équipée d'une boucle. Faites pression sur les crochets si vous devez poser l'appareil rapidement.

### **6.2 Mise en/hors circuit**

#### **Mise en circuit (fig. 20)**

- Tenez l'ébrancheur télescopique en plaçant une main sur la poignée (pos. N) et l'autre main sur la surface de poignée (pos. 5).
- Appuyez sur le verrouillage d'interrupteur (pos. 2) puis sur l'interrupteur marche/arrêt (pos. 1).

#### **Mise hors circuit (fig. 20)**

Relâchez l'interrupteur marche/arrêt (pos. 1).

## **7. Travailler avec l'ébrancheur télescopique sans fil**

### **Préparation**

Avant toute utilisation, vérifiez les points suivants afin de travailler en toute sécurité :

#### **Etat de la scie à chaîne**

Avant de commencer à travailler, contrôlez la scie à chaîne et vérifiez que le boîtier, le câble réseau, la chaîne de scie et la lame ne sont pas endommagés. Ne mettez jamais en marche un appareil de toute évidence endommagé.

#### **Réservoir d'huile**

Niveau du réservoir d'huile. Vérifiez même pendant le travail s'il y a suffisamment d'huile. N'utilisez jamais une scie s'il n'y a pas d'huile ou si le niveau d'huile est inférieur au repérage minimum pour éviter d'endommager la scie à chaîne. Un remplissage suffit en moyenne pour 15 minutes, en fonction des pauses et du travail demandé.

### Chaîne de scie

Tension de la chaîne de scie. Etat de la coupe. Plus la chaîne de scie est aiguisée, plus la scie à chaîne est facile à manier. Ceci vaut aussi pour la tension de chaîne. Pendant le travail, vérifiez aussi au plus tard toutes les 10 minutes la tension de chaîne, il en va de votre sécurité ! Les nouvelles scies à chaîne ont tout particulièrement un penchant à se détendre.

### Vêtements de protection

Portez impérativement les vêtements de protection serrés comme des pantalons de protection, des gants et des chaussures de sécurité.

### Protège oreilles et lunettes de protection.

Portez un casque avec une protection des oreilles et du visage intégrée. Celui-ci offre une protection contre les branches qui tombent ou sont projetées.

### Un travail plus fiable

- Afin d'assurer un travail plus fiable, un angle de travail de maxi. 60° est prescrit.
- Ne vous tenez jamais sous une branche à scier.
- Attention en sciant des branches sous tension et au bois qui éclate.
- Risque de blessure possible à cause des branches tombant et des morceaux de bois catapultés !
- Lorsque la machine fonctionne, maintenir les personnes et les animaux hors de la zone dangereuse.
- L'appareil n'est pas protégé contre les électrocutions s'il entre en contact avec les lignes haute tension. Maintenez un écart minimal de 10 m par rapport aux lignes conductrices de courant. Danger de mort par électrocution !
- Sur la pente, toujours se tenir plus au que la branche ou sur le côté par rapport à la branche.
- Maintenir l'appareil le plus près possible du corps. Vous garderez ainsi la bonne équilibre.

### Techniques de sciage

- Pendant que vous découpez les branches, maintenez l'appareil dans un angle de maximum 60° par rapport à l'horizontale pour que la branche, une fois coupée, ne vous tombe pas dessus (fig. 21).
- Sciez les branches du bas en premier. Les branches coupées tombent ainsi plus facilement.
- Une fois la coupe terminée, le poids de la

scie augmente abruptement pour la personne qui scie, étant donné que la scie ne repose plus sur la branche. Vous risquez de perdre le contrôle de la scie.

- Ne retirez la scie de la coupe que lorsque la chaîne tourne encore. Cela évite qu'elle ne reste bloquée dedans.
- Ne sciez pas avec la pointe de la scie.
- Ne sciez pas à la racine de la branche qui forme un bourrelet. Cela empêche que la coupe sur l'arbre ne se referme correctement.

### Scier des petites branches (fig. 22)

Placez la surface d'arrêt de la scie sur la branche. Ceci évite des mouvements par saccades de la scie au début de la coupe. Guidez la scie en appuyant légèrement dessus de haut en bas à travers la branche.

### Scier de grandes et longues branches (fig. 23)

Pour les grandes branches, faites une première coupe.

Sciez tout d'abord avec la partie supérieure de la lame de bas en haut 1/3 du diamètre de la branche (a). Sciez ensuite avec la face inférieure de la lame du haut vers le bas sur la première coupe (b).

Sciez les longues branches en plusieurs étapes afin de garder le contrôle sur l'endroit où elles tombent.

### Retour de choc

Par ce mot, on entend les mouvements brusques vers le haut ou de recul qui surviennent lorsque la scie à chaîne est en marche. Ceci arrive le plus souvent lorsque la pointe de la lame entre en contact avec l'objet sur lequel vous travaillez ou lorsque la chaîne de scie coince.

Lorsqu'il y a un effet de recul, de très grandes forces entrent soudain en action. La scie à chaîne réagit alors de manière incontrôlée. Ceci entraîne la plupart du temps des blessures assez graves pour la personne qui utilise l'appareil ou les personnes autour. Le risque d'être confronté à un effet de recul est le plus grand lorsque vous sciez avec la pointe de la lame car c'est ici que l'effet de levier est le plus important. Placez donc toujours la scie le plus à l'horizontale possible.

### Avertissement !

- Veillez à toujours utiliser la bonne tension de chaîne !
- Utilisez uniquement des scies à chaîne en parfait état de fonctionnement !

- Travaillez uniquement avec une chaîne de scie parfaitement aiguisée et conforme !
- Ne sciez jamais avec le bord supérieur ou la pointe de la lame !
- Tenez toujours la scie à chaîne solidement, à deux mains !

#### Scier du bois sous tension

Scier du bois sous tension exige des précautions particulières ! Le bois sous tension libéré de la tension en étant scié réagit de manière totalement incontrôlée. Ceci peut entraîner des blessures graves, voire mortelles. Ce genre de travail doit être effectué uniquement par des hommes de métier expérimentés.

## 8. Nettoyage, maintenance et commande de pièces de rechange

### Danger !

Retirez le bloc accumulateur avant tous travaux de nettoyage et de maintenance.

#### 8.1 Nettoyage

- Nettoyez régulièrement le mécanisme de tension en soufflant avec de l'air comprimé ou en nettoyant avec une brosse. N'utilisez aucun outil pour nettoyer.
- Ne laissez aucune huile sur les poignées, pour que vous ayez toujours une bonne prise.
- Maintenez les dispositifs de protection, les fentes à air et le carter de moteur aussi propres (sans poussière) que possible. Frottez l'appareil avec un chiffon propre ou soufflez dessus avec de l'air comprimé à basse pression.
- Nettoyez l'appareil régulièrement à l'aide d'un chiffon humide et un peu de savon.

#### 8.2 Maintenance

Utilisez uniquement les chaînes de tronçonneuse et lames autorisées par le fabricant. Celles-ci sont indiquées au point 4. « Caractéristiques techniques » ou disponibles comme accessoires (voir point 8.3 Commande de pièces de rechange). L'utilisation de pièces de rechange non autorisées par le fabricant peut entraîner des blessures très graves.

#### Changer la chaîne et la lame

La lame doit être renouvelée lorsque la rainure de guidage est usée. Dans ce cas procédez comme dans le chapitre "Montage de la lame et de la

chaîne de scie" !

#### Vérification du graissage automatique de la chaîne

Vérifiez régulièrement le bon fonctionnement du graissage automatique de la chaîne, pour éviter les surchauffes et dommages inhérents de la lame et de la chaîne de scie. Pour ce faire, dirigez la pointe de la lame vers une surface plane (planche, entame d'un arbre) et faites fonctionner la scie à chaîne. Si lors de cette opération une trace d'huile apparaît, le graissage automatique de la chaîne fonctionne parfaitement. Si aucune trace d'huile n'apparaît, veuillez consulter les indications du chapitre "Détection d'anomalies". Si ces indications ne vous sont d'aucun secours, adressez-vous à notre service ou à un atelier équivalent qualifié.

**Danger !** Ne touchez pas la surface. Respectez une distance de sécurité suffisante (environ 20 cm).

#### Aiguiser la chaîne de scie

Réaliser un travail efficace avec la scie à chaîne est possible uniquement avec une chaîne de scie en parfait état et aiguisée. Ceci réduit aussi considérablement le danger d'un effet de recul. La chaîne de scie peut être aiguisée chez chaque marchand spécialisé. N'essayez pas d'aiguiser vous-même la chaîne de scie si vous ne possédez pas l'outil approprié ou l'expérience nécessaire.

#### 8.3 Commande de pièces de rechange :

Pour les commandes de pièces de rechange, veuillez indiquer les références suivantes:

- Type de l'appareil
- No. d'article de l'appareil
- No. d'identification de l'appareil
- No. de pièce de rechange de la pièce requise

Vous trouverez les prix et informations actuelles à l'adresse [www.Einhell-Service.com](http://www.Einhell-Service.com)

Lame de rechange : 45.001.17

Chaîne de rechange : 45.001.87

## 9. Stockage

- Nettoyez et entretenez l'ébrancheur télescopique avant de le stocker.
- Si l'ébrancheur télescopique sans fil n'est pas utilisé pendant une longue période, il faut enlever l'huile de chaîne du réservoir. Placez la chaîne de tronçonneuse et la lame brièvement dans un bain d'huile et enveloppez-les ensuite dans du papier huilé.
- Entrez l'appareil et ses accessoires dans un endroit sombre, au sec et à l'abri du gel qui doit être inaccessible aux enfants. La température de stockage optimale est comprise entre 5 et 30 °C.
- Utilisez la protection de lame.

## 10. Transport

Bloquez l'appareil pendant le transport afin d'éviter tout dommage ou blessure. Utilisez la protection de lame.

## 11. Mise au rebut et recyclage

L'appareil se trouve dans un emballage permettant d'éviter les dommages dus au transport. Cet emballage est une matière première et peut donc être réutilisé ultérieurement ou être réintroduit dans le circuit des matières premières. L'appareil et ses accessoires sont en matériaux divers, comme par ex. des métaux et matières plastiques. Les appareils défectueux ne doivent pas être jetés dans les poubelles domestiques. Pour une mise au rebut conforme à la réglementation, l'appareil doit être déposé dans un centre de collecte approprié. Si vous ne connaissez pas de centre de collecte, veuillez vous renseigner auprès de l'administration de votre commune.

## 12. Plan de recherche des erreurs

### Attention !

Avant la recherche des erreurs, éteignez l'appareil et retirez l'accumulateur.

Le tableau suivant indique des symptômes d'erreurs et décrit comment vous pouvez y remédier, s'il arrive que votre machine ne marche pas. Si malgré cela, vous n'arrivez pas à localiser le problème et à l'éliminer, adressez-vous à votre service après-vente.

Dérangement	Cause probable	Élimination
L'appareil ne fonctionne pas	<ul style="list-style-type: none"> <li>- L'accumulateur est vide</li> <li>- L'accumulateur n'est pas correctement inséré</li> </ul>	<ul style="list-style-type: none"> <li>- Chargez l'accumulateur</li> <li>- Retirez l'accumulateur et réinsérez-le (5.6)</li> </ul>
L'appareil fonctionne par intermittence	<ul style="list-style-type: none"> <li>- Faux contact extérieur</li> <li>- Faux contact intérieur</li> <li>- Interrupteur marche/arrêt défectueux</li> </ul>	<ul style="list-style-type: none"> <li>- Consultez un spécialiste</li> <li>- Consultez un spécialiste</li> <li>- Consultez un spécialiste</li> </ul>
La chaîne de tronçonneuse est sèche	<ul style="list-style-type: none"> <li>- Pas d'huile dans le réservoir</li> <li>- Purge d'air dans le bouchon du réservoir d'huile bouchée</li> <li>- Canal d'écoulement d'huile bouché</li> </ul>	<ul style="list-style-type: none"> <li>- Remplir d'huile</li> <li>- Nettoyez le bouchon du réservoir d'huile</li> <li>- Libérez le canal d'écoulement d'huile</li> </ul>
Chaîne/rail de guidage brûlants	<ul style="list-style-type: none"> <li>- Pas d'huile dans le réservoir</li> <li>- Purge d'air dans le bouchon du réservoir d'huile bouchée</li> <li>- Canal d'écoulement d'huile bouché</li> <li>- Chaîne émoussée</li> <li>- Chaîne trop tendue</li> </ul>	<ul style="list-style-type: none"> <li>- Remplir d'huile</li> <li>- Nettoyez le bouchon du réservoir d'huile</li> <li>- Libérez le canal d'écoulement d'huile</li> <li>- Aiguissez la chaîne ou la remplacez</li> <li>- Vérifiez la tension de la chaîne</li> </ul>
La tronçonneuse arrache, vibre ou ne scie pas vraiment	<ul style="list-style-type: none"> <li>- La chaîne est trop détendue</li> <li>- Chaîne émoussée</li> <li>- Chaîne usée</li> <li>- Les dents de scie sont dans le mauvais sens</li> </ul>	<ul style="list-style-type: none"> <li>- Réglez la tension de la chaîne</li> <li>- Aiguissez la chaîne ou la remplacez</li> <li>- Remplacez la chaîne</li> <li>- Remontez la chaîne de tronçonneuse avec les dents de scie dans le bon sens</li> </ul>



### 13. Affichage chargeur

État de l'affichage		Signification et mesures
Voyant LED rouge	Voyant LED vert	
Arrêt	Clignote	<b>État prêt à l'emploi</b> Le chargeur est raccordé au réseau et est prêt à l'emploi, la batterie n'est pas dans le chargeur.
Marche	Arrêt	<b>Chargement</b> Le chargeur charge la batterie en mode de charge rapide. Les temps de charge correspondants se trouvent directement sur le chargeur. Remarque ! Selon la charge actuelle de la batterie, les temps de charge réels peuvent différer quelque peu des temps de charge indiqués.
Arrêt	Marche	<b>La batterie est chargée et prête à l'emploi.</b> Ensuite, on commute sur un processus de charge lent jusqu'au chargement complet. Pour ce faire, laissez la batterie env. 15 min plus longtemps sur le chargeur. <b>Mesures :</b> Retirez la batterie du chargeur. Débranchez le chargeur du réseau.
Clignote	Arrêt	<b>Charge d'adaptation</b> Le chargeur est en mode de charge lente. Dans ce cas, la batterie se charge plus lentement pour des raisons de sécurité et nécessite plus de temps. Cela peut avoir les causes suivantes : - L'accumulateur n'a pas été rechargé depuis longtemps. - La température de la batterie ne se trouve pas dans la zone idéale <b>Mesures :</b> Attendez jusqu'à ce que le processus de charge soit terminé, la batterie peut quand même encore être rechargée.
Clignote	Clignote	<b>Erreur</b> Le processus de charge n'est plus possible. La batterie est défectueuse. <b>Mesures :</b> Une batterie défectueuse ne doit plus être rechargée. Retirez la batterie du chargeur.
Marche	Marche	<b>Perturbation thermique</b> La batterie est trop chaude (par ex. exposition directe au soleil) ou trop froide (en dessous de 0 °C) <b>Mesures :</b> Retirez la batterie et conservez-la un jour à température ambiante (env. 20 °C).



Uniquement pour les pays de l'Union Européenne

Ne jetez pas les outils électriques dans les ordures ménagères!

Selon la norme européenne 2012/19/CE relative aux appareils électriques et systèmes électroniques usés et selon son application dans le droit national, les outils électriques usés doivent être récoltés à part et apportés à un recyclage respectueux de l'environnement.

Possibilité de recyclage en alternative à la demande de renvoi :

Le propriétaire de l'appareil électrique est obligé, en guise d'alternative à un envoi en retour, à contribuer à un recyclage effectué dans les règles de l'art en cas de cessation de la propriété. L'ancien appareil peut être remis à un point de collecte dans ce but. Cet organisme devra l'éliminer dans le sens de la Loi sur le cycle des matières et les déchets. Ne sont pas concernés les accessoires et ressources fournies sans composants électroniques.

Toute réimpression ou autre reproduction de la documentation et des papiers joints aux produits, même sous forme d'extraits, est uniquement permise une fois l'accord explicite de l'Einhell Germany AG obtenu.

Sous réserve de modifications techniques

## Informations service après-vente

Nous disposons dans tous les pays mentionnés dans le bon de garantie de partenaires de service après-vente compétents dont vous trouverez les coordonnées dans le bon de garantie. Ceux-ci se tiennent à votre disposition pour tout ce qui concerne le service après-vente comme les réparations, l'approvisionnement en pièces de rechange et d'usure ou l'achat de pièces de consommation.

Il faut tenir compte du fait que pour ce produit les pièces suivantes sont soumises à une usure liée à l'utilisation ou à une usure naturelle ou que les pièces suivantes sont nécessaires en tant que consommables.

Catégorie	Exemple
Pièces d'usure*	lame, accumulateur
Matériel de consommation/ pièces de consommation*	chaîne de tronçonneuse
Pièces manquantes	

\*Pas obligatoirement compris dans la livraison !

En cas de vices ou de défauts, nous vous prions d'enregistrer le cas du défaut sur internet à l'adresse [www.Einhell-Service.com](http://www.Einhell-Service.com). Veuillez donner une description précise du défaut et répondre dans tous les cas aux questions suivantes :

- est-ce que l'appareil a fonctionné une fois ou était-il défectueux dès le départ ?
- avez-vous remarqué quelque chose avant la panne (symptôme avant la panne) ?
- quel est le défaut de fonctionnement de l'appareil à votre avis (symptôme principal) ?  
Décrivez ce défaut de fonctionnement.

## Bon de garantie

Chère cliente, cher client,  
nos produits sont soumis à un contrôle de qualité très strict. Si toutefois, il arrivait que cet appareil ne fonctionne pas parfaitement, nous en sommes désolés et nous vous prions de vous adresser à notre service après-vente à l'adresse indiquée sur le bon de garantie. Nous nous tenons également volontiers à votre disposition par téléphone au numéro de service après-vente indiqué. La garantie est valable dans les conditions suivantes :

1. Ces conditions de garantie s'adressent uniquement à des consommateurs, c'est à dire à des personnes physiques qui ne souhaitent ni utiliser ce produit dans le cadre de leur activité industrielle ou artisanale, ni dans le cadre de toute autre activité indépendante. Les conditions de garantie réglementent les prestations de garantie supplémentaires que le fabricant mentionné ci-dessous promet aux acheteurs de ses appareils en supplément de la prestation de garantie légale. Vos droits légaux en matière de garantie restent inchangés. Notre prestation de garanti est gratuite pour vous.
2. La prestation de garantie s'étend exclusivement aux défauts résultant d'une erreur de fabrication ou de matériau d'un appareil neuf du fabricant mentionné ci-dessous et acheté par vos soins. La prestation de garantie se limite selon notre décision soit à la résolution de tels défauts sur l'appareil, soit à l'échange de l'appareil.

Veillez au fait que nos appareils, conformément au règlement, n'ont pas été conçus pour être utilisés dans un environnement professionnel, industriel ou artisanal. Il n'y a donc pas de contrat de garantie quand l'appareil a été utilisé professionnellement, artisanalement ou par des sociétés industrielles ou exposé à une sollicitation semblable pendant la durée de la garantie.

3. Sont exclus de notre garantie :
  - les dommages liés au non-respect des instructions de montage ou en raison d'une installation incorrecte, au non-respect du mode d'emploi (en raison par ex. du branchement de l'appareil sur la tension de réseau ou le type de courant incorrect), au non-respect des dispositions de maintenance et de sécurité ou résultant d'une exposition de l'appareil à des conditions environnementales anormales ou d'un manque d'entretien et de maintenance.
  - les dommages résultant d'une utilisation abusive ou non conforme (comme par ex. une surcharge de l'appareil ou une utilisation d'outils ou d'accessoires non autorisés), de la pénétration d'objets étrangers dans l'appareil (comme par ex. du sable, des pierres ou de la poussière), de l'utilisation de la force ou de la violence (comme par ex. les dommages liés aux chutes).
  - les dommages sur l'appareil ou des parties de l'appareil résultant de l'usure normale liée à l'utilisation de l'appareil ou de toute autre usure naturelle.
4. La durée de garantie est de 24 mois et débute à la date d'achat de l'appareil. Les droits à la garantie doivent être revendiqués avant l'expiration de la durée de garantie dans un délai de deux semaines après avoir constaté le défaut. La revendication de droits à la garantie après expiration de la durée de garantie est exclue. La réparation ou l'échange de l'appareil n'entraîne ni une extension de la durée de garantie ni le début d'une nouvelle durée de garantie pour cet appareil ou toute autre pièce de rechange installée sur l'appareil. Cela est valable également dans le cas d'une intervention du service après-vente à domicile.
5. Pour faire valoir vos droits à la garantie, veuillez enregistrer l'appareil défectueux à l'adresse suivante : [www.Einhell-Service.com](http://www.Einhell-Service.com). Veuillez garder à disposition la preuve d'achat ou tout autre justificatif de l'achat de votre nouvel appareil. Les appareils envoyés sans les justificatifs correspondants ou sans plaque signalétique sont exclus de la prestation de garantie en raison de l'impossibilité de les enregistrer. Si le défaut de l'appareil est inclut dans la garantie, vous recevrez sans délai un appareil réparé ou un nouvel appareil.

Bien entendu, nous réparons volontiers les défauts de votre appareil qui ne sont pas ou plus compris dans l'étendue de la garantie contre le remboursement des frais de réparation. Pour cela, veuillez envoyer l'appareil à notre adresse de service après-vente.

Pour les pièces d'usure, de consommation et manquantes, nous renvoyons aux restrictions de cette garantie conformément aux informations du service après-vente de ce mode d'emploi.

### **Pericolo!**

Nell'usare gli apparecchi si devono rispettare diverse avvertenze di sicurezza per evitare lesioni e danni. Quindi leggete attentamente queste istruzioni per l'uso/le avvertenze di sicurezza. Conservate bene le informazioni per averle a disposizione in qualsiasi momento. Se date l'apparecchio ad altre persone, consegnate queste istruzioni per l'uso/le avvertenze di sicurezza insieme all'apparecchio. Non ci assumiamo alcuna responsabilità per incidenti o danni causati dal mancato rispetto di queste istruzioni e delle avvertenze di sicurezza.

### **Spiegazione dei simboli (Fig. 24):**

1. **Avvertimento!**
2. Indossate occhiali protettivi, casco e cuffie antirumore.
3. Proteggete l'apparecchio da pioggia o umidità!
4. Lunghezza massima di taglio dello sveltatoio
5. Pericolo di morte a causa di scosse elettriche. La distanza dalle linee elettriche deve essere almeno di 10 m!
6. Prima della messa in esercizio leggete le istruzioni per l'uso!
7. Indossate scarpe chiuse!
8. Fate attenzione a pezzi che cadono o che vengono scagliati in giro!
9. Tenetevi a distanza.
10. Direzione del movimento e dei denti della catena dello sveltatoio
11. Indossate guanti protettivi
12. Non smaltite le batterie nei rifiuti domestici!

## **1. Avvertenze sulla sicurezza**

Le relative avvertenze di sicurezza si trovano nell'opuscolo allegato.

### **Avvertimento!**

**Leggete tutte le avvertenze di sicurezza, le istruzioni, le illustrazioni e le caratteristiche tecniche che accompagnano il presente elettrodomestico.** Il mancato rispetto delle seguenti istruzioni può causare scosse elettriche, incendi e/o gravi lesioni.

**Conservate tutte le avvertenze di sicurezza e le istruzioni per eventuali necessità future.**

## **2. Descrizione dell'apparecchio ed elementi forniti**

### **2.1 Descrizione dell'apparecchio (Fig. 1/2)**

1. Interruttore ON/OFF
2. Bloccaggio interruttore
3. Tracolla
4. Supporto per tracolla
5. Superficie di impugnatura
6. Dado di bloccaggio
7. Tubo con carcassa del motore
8. Copertura del rocchetto per catena
9. Coperchio del serbatoio dell'olio
10. Tubo con impugnatura
11. Tubo di prolunga
12. Barra
13. Catena della sega
14. Protezione della barra
15. Utensile multifunzione n. 13 / 4 mm

### **2.2 Elementi forniti**

Verificate che l'articolo sia completo sulla base degli elementi forniti descritti. In caso di parti mancanti, rivolgetevi al nostro Centro Servizio Assistenza o al punto vendita in cui avete acquistato l'apparecchio presentando un documento di acquisto valido entro e non oltre i 5 giorni lavorativi dall'acquisto dell'articolo. Al riguardo fate attenzione alla Tabella Garanzia nelle informazioni sul Servizio Assistenza alla fine delle istruzioni.

- Aprite l'imballaggio e togliete con cautela l'apparecchio dalla confezione.
- Togliete il materiale d'imballaggio e anche i fermi di trasporto / imballo (se presenti).
- Controllate che siano presenti tutti gli elementi forniti.
- Verificate che l'apparecchio e gli accessori non presentino danni dovuti al trasporto.
- Se possibile, conservate l'imballaggio fino alla scadenza della garanzia.

### **Pericolo!**

**L'apparecchio e il materiale d'imballaggio non sono giocattoli! I bambini non devono giocare con sacchetti di plastica, film e piccoli pezzi! Sussiste pericolo di ingerimento e soffocamento!**

- Istruzioni per l'uso originali
- Avvertenze di sicurezza
- Sveltatoio a batteria
- Accessori

### 3. Utilizzo proprio

Lo svettatoio a batteria è concepito per la potatura e il taglio di rami degli alberi più alti. Non è adatto per estesi lavori di taglio, per abbattere alberi o per segare materiali diversi dal legno.

L'apparecchio deve venire usato solamente per lo scopo a cui è destinato. Ogni altro tipo di uso che esuli da quello previsto non è un uso conforme. L'utilizzatore/l'operatore, e non il costruttore, è responsabile dei danni e delle lesioni di ogni tipo che ne risultino.

Tenete presente che i nostri apparecchi non sono stati costruiti per l'impiego professionale, artigianale o industriale. Non ci assumiamo alcuna garanzia quando l'apparecchio viene usato in imprese commerciali, artigianali o industriali, o in attività equivalenti.

#### Attenzione!

##### Rischi residui

**Anche se questo elettroutensile viene utilizzato secondo le norme, continuano a sussistere rischi residui. In relazione alla struttura e al funzionamento di questo elettroutensile potrebbero presentarsi i seguenti pericoli:**

- Lesioni da taglio nel caso in cui non vengano indossati indumenti protettivi.
- Danni all'apparato respiratorio nel caso in cui non venga indossata una maschera antipolvere adeguata.
- Danni all'udito nel caso in cui non vengano indossate cuffie antirumore adeguate.
- Danni alla salute derivanti da vibrazioni mano-braccio se l'apparecchio viene utilizzato a lungo, non viene tenuto in modo corretto o se la manutenzione non è appropriata.

#### Pericolo!

Questo elettroutensile sviluppa un campo elettromagnetico durante l'esercizio. In determinate circostanze questo campo può danneggiare dispositivi medici impiantati attivi o passivi. Per ridurre il rischio di lesioni gravi o mortali, consigliamo alle persone con dispositivi medici impiantati di consultare il proprio medico e il produttore del dispositivo prima di utilizzare l'apparecchio.

### 4. Caratteristiche tecniche

#### Svettatoio

Lunghezza della barra: ..... 200 mm  
Lunghezza max. di taglio: ..... 195 mm  
Passo della catena: ..... 3/8" 33 denti  
Spessore della catena: ..... (0,043") 1,1 mm  
Rocchetto della catena: ..... 5 denti, 3/8"  
Velocità di taglio  
con numero di giri nominale: .....5,5 m/s  
Capacità del serbatoio dell'olio: ..... 70 cm<sup>3</sup>  
Peso netto senza accessori: .....3,4 kg  
Catena della sega: ..... Oregon/90PX033X  
Barra: ..... Oregon 084LNEA041  
Grado di protezione: .....III

#### Attenzione!

L'apparecchio viene fornito senza batterie e senza caricabatterie e deve essere utilizzato solo con le batterie agli ioni di litio della serie Power X-Change!

Le batterie agli ioni di litio della serie Power X-Change devono essere ricaricate solo con i caricabatterie Power X.

#### Pericolo!

##### Rumore e vibrazioni

Livello di pressione acustica  $L_{pA}$  ..... 75,9 dB (A)  
Incertezza  $K_{pA}$  ..... 3 dB  
Livello di potenza acustica  $L_{WA}$  ..... 91,3 dB (A)  
Incertezza  $K_{WA}$  ..... 3 dB

#### Portate cuffie antirumore.

L'effetto del rumore può causare la perdita dell'udito.

Valori complessivi delle vibrazioni (somma vettoriale delle tre direzioni) rilevati secondo la norma ISO 22867.

#### Impugnatura sotto carico

Valore emissione vibrazioni  $a_h = 1,969 \text{ m/s}^2$   
Incertezza  $K = 1,5 \text{ m/s}^2$

Il valore di emissione di vibrazioni indicato è stato misurato secondo un metodo di prova normalizzato e può variare a seconda del modo in cui l'elettroutensile viene utilizzato e, in casi eccezionali, può essere superiore al valore riportato.

Il valore di emissione di vibrazioni indicato può essere usato per il confronto tra elettrotensili di marchi diversi.

Il valore di emissione di vibrazioni può essere utilizzato anche per una valutazione preliminare dei rischi.

#### **Limitate al minimo lo sviluppo di rumore e le vibrazioni!**

- Utilizzate soltanto apparecchi in perfetto stato.
- Eseguite regolarmente la manutenzione e la pulizia dell'apparecchio.
- Adattate il vostro modo di lavorare all'apparecchio.
- Non sovraccaricate l'apparecchio.
- Fate eventualmente controllare l'apparecchio.
- Spegnete l'apparecchio se non lo utilizzate.
- Indossate i guanti.

## **5. Prima della messa in esercizio**

### **Avvertimento!**

**Togliete sempre la batteria prima di eseguire regolazioni sull'apparecchio.**

**Pericolo!** Montate la batteria solo dopo aver montato completamente l'apparecchio e aver effettuato tutte le regolazioni. Per evitare lesioni portate sempre guanti protettivi quando eseguite lavori sull'apparecchio.

Utilizzate la protezione della barra (Fig. 2/Pos. 14)

### **5.1 Montaggio della tracolla**

Fig. 3: Agganciate i moschettoni (Pos. A) della tracolla ai relativi occhielli (Pos. 4/4a).

### **5.2 Montaggio della barra e della catena della sega**

1. (Fig. 4) Rimuovete con l'utensile multifunzione n. 13 (Pos. 15) la vite di fissaggio per la copertura del rocchetto per catena (Pos. 8).
2. Togliete la copertura del rocchetto per catena.
3. (Fig. 5) Mettete la catena della sega (Pos. 13) nella scanalatura perimetrale della barra (Pos. 12).
4. (Fig. 6) Inserite la barra (Pos. 12) e la catena della sega (Pos. 13) nella sede dello svettatoio. Nel farlo fate passare la catena della sega intorno al pignone (Pos. B) e agganciate la barra al bullone tendicatena (Pos. C).

5. Montate la copertura del rocchetto per catena e serrate a mano la vite di fissaggio.

Avvertenza: serrate definitivamente la vite di fissaggio solo dopo aver regolato la tensione della catena (vedi Punto 5.3).

### **5.3 Tensione della catena della sega**

1. Allentate leggermente la vite di fissaggio per la copertura del rocchetto per catena (usate l'utensile multifunzione n. 13).
2. (Fig. 7) Regolate la tensione della catena della sega con l'utensile multifunzione da 4mm (Pos. 15) usando la vite tendicatena (Pos. D). Ruotando verso destra si aumenta la tensione della catena e ruotando verso sinistra si riduce. La catena della sega è tesa correttamente se al centro della barra può essere sollevata di ca. 2 mm (Fig. 8).
3. Serrate la vite di fissaggio per la copertura del rocchetto per catena (usate l'utensile multifunzione n. 13).

**Avviso!** Tutti gli elementi della catena devono trovarsi nella scanalatura di guida della barra.

### **Avvertenze per la tensione della catena**

La catena della sega deve essere tesa correttamente per garantire un esercizio sicuro. Potete vedere che la catena della sega è tesa correttamente se al centro del braccio può essere sollevata di ca. 2 mm (Fig. 8). Dato che la catena della sega si riscalda durante l'uso e quindi cambia la sua lunghezza, controllate la tensione almeno ogni 10 min e regolatela se necessario. Ciò vale in particolare per catene nuove. Una volta terminato il lavoro allentate la catena della sega perché raffreddandosi si accorcia. In tal modo evitate che la catena subisca danni.

### **5.4 Montaggio del tubo**

Lo svettatoio può essere montato con o senza tubo di prolunga (Fig. 2 / Pos. 11).

#### **5.4.1 Montaggio con tubo di prolunga**

1. (Fig. 9, 10) Fate attenzione che le viti di montaggio (Pos. E) siano sullo stesso lato e inserite il tubo con carcassa del motore (Pos. 7) nel tubo di prolunga (Pos. 11). Avvitare i due tubi con il dado di bloccaggio (Pos. 6).
2. (Fig. 11) Inserite il tubo di prolunga (Pos. 11) nel tubo con impugnatura (Pos. 10) e avvitate i due tubi con il dado di bloccaggio (Pos. 6). (Fig. 12) Il montaggio dello svettatoio è terminato.

#### 5.4.2 Montaggio senza tubo di prolunga

Inserite il tubo con carcassa del motore (Fig. 2/ Pos. 7) nel tubo con impugnatura (Fig. 2/ Pos. 10) e avvitate tra loro i due tubi con il dado a risvolto. Il montaggio dello sveltatoio è terminato (Fig. 1).

#### 5.5 Lubrificazione della catena della sega

**Avvertenza!** Prima di ogni lavoro di controllo e di regolazione staccate sempre la batteria dall'apparecchio. Per evitare lesioni portate sempre guanti protettivi quando eseguite lavori sulla motosega.

**Avviso! (Fig. 13)** Non usate mai la catena senza l'apposito olio per motoseghe. L'uso della motosega senza l'olio per la catena o con un livello dell'olio al di sotto del visore comporta dei danni alla motosega!

**Avviso!** Tenete presente la temperatura del momento: temperature ambiente diverse richiedono lubrificanti con una viscosità molto differente. In caso di basse temperature avete bisogno di oli fluidi (bassa viscosità) per creare una pellicola di lubrificante sufficiente. Se usate lo stesso olio anche in estate, questo diventerebbe ancora più fluido a causa delle temperature più elevate. In tal modo si possono creare dei vuoti nella pellicola di lubrificante, la catena potrebbe surriscaldarsi e subire dei danni. Inoltre l'olio lubrificante si brucia sviluppando inutilmente sostanze nocive.

#### Riempimento del serbatoio dell'olio (Fig. 14)

**Avvertimento!** Riempite il serbatoio solo all'aperto e non fumate durante questa operazione.

1. Appoggiate la motosega su una superficie piana.
2. Pulite la zona del tappo del serbatoio dell'olio (Pos. 9) per poi aprirlo.
3. Riempite il serbatoio (Pos. H) di olio per motoseghe. Nel fare questo fate attenzione che nel serbatoio non penetri dello sporco in modo che l'ugello dell'olio non si ostruisca.
4. Chiudete il tappo del serbatoio dell'olio (Pos. 9).

#### 5.6 Montaggio della batteria

Inserite la batteria nell'apposito vano (Fig. 15). La batteria scatta in modo udibile non appena è completamente inserita. Per rimuovere la batteria premete il tasto di arresto (Pos. K) e togliete la batteria.

#### 5.7 Ricarica della batteria (Fig. 16)

1. Estraete la batteria dall'apparecchio. Premete quindi il tasto di arresto.
2. Controllate che la tensione di rete indicata sulla targhetta corrisponda alla tensione di rete a disposizione. Inserite la spina di alimentazione del caricabatterie nella presa di corrente. Il LED verde inizia a lampeggiare.
3. Inserite la batteria nel caricabatterie.
4. Al punto „Indicatori caricabatterie“ trovate una tabella con i significati degli indicatori LED sul caricabatterie.

Durante la ricarica la batteria si può riscaldare un po'. Ma ciò è del tutto normale.

Se la ricarica della batteria non fosse possibile, verificate

- che sia presente tensione di rete sulla presa di corrente;
- che ci sia un perfetto contatto dei contatti di ricarica.

Se continuasse a non essere possibile ricaricare la batteria, spedite

- il caricabatterie
- e la batteria

al nostro servizio di assistenza clienti.

**Per un invio corretto contattate il nostro servizio di assistenza clienti o il punto vendita dove avete acquistato l'apparecchio.**

**Nel caso di invio o smaltimento di batterie ovvero di apparecchi a batteria metteteli in sacchetti di plastica separati per evitare cortocircuiti e incendi!**

Per ottenere una lunga durata della batteria si deve provvedere a una puntuale ricarica. Ciò è comunque necessario quando ci si accorge della diminuzione delle prestazioni dell'apparecchio. Non fate scaricare mai completamente la batteria. Questo potrebbe danneggiarla!

#### 5.8 Indicazione di carica della batteria (Fig. 17)

Premete l'interruttore per l'indicazione di carica della batteria (M). L'indicazione di carica della batteria (L) segnala lo stato di carica per mezzo di 3 spie LED.

**Tutti e 3 i LED sono illuminati:**

La batteria è completamente carica.



### **1 LED o 2 LED sono illuminati:**

La batteria dispone di una sufficiente carica residua.

### **1 LED lampeggia:**

La batteria è scarica, ricaricatela.

### **Tutti i LED lampeggiano:**

La temperatura della batteria è scesa al di sotto del valore minimo. Togliete la batteria dall'apparecchio e lasciatela un giorno a temperatura ambiente. Se l'errore si presenta di nuovo, la batteria si è scaricata completamente ed è difettosa. Togliete la batteria dall'apparecchio. Una batteria difettosa non deve più venire usata ovvero ricaricata.

## **6. Esercizio**

Rispettate le disposizioni di legge sulla protezione dal rumore che possono variare a seconda del luogo di impiego.

### **6.1 Mettere la tracolla**

**Attenzione!** Usate sempre la tracolla mentre lavorate. Spegnete sempre l'apparecchio prima di togliere la tracolla. Sussiste il pericolo di lesioni.

1. (Fig. 18) Mettete la tracolla (Pos. 3) sulla spalla.
2. (Fig. 18) Regolate la lunghezza della tracolla in modo che il supporto si trovi all'altezza del fianco.
3. (Fig. 19) La tracolla è dotata di una fibbia. Se è necessario deporre rapidamente l'apparecchio, premete contemporaneamente i ganci.

### **6.2 Accensione/spegnimento**

#### **Accensione (Fig. 20)**

- Tenete ben fermo lo sveltatoio con una mano sull'impugnatura (Pos. N) e con l'altra mano sulla superficie di impugnatura (Pos. 5).
- Premete il bloccaggio dell'interruttore (Pos. 2) e poi l'interruttore ON/OFF (Pos. 1).

#### **Spegnimento (Fig. 20)**

Mollate l'interruttore ON/OFF (Pos. 1).

## **7. Lavoro con lo sveltatoio a batteria**

### **Preparazione**

Prima di ogni impiego della motosega controllate i seguenti punti al fine di poter lavorare sicuri.

### **Condizioni della motosega**

Esaminate la motosega prima di iniziare qualsiasi lavoro assicurandovi che non ci siano danni all'involucro, al cavo di alimentazione, alla catena e al braccio. Non mettete in esercizio un apparecchio chiaramente danneggiato.

### **Contenitore dell'olio**

Livello di riempimento del contenitore dell'olio. Controllate anche durante il lavoro che ci sia sempre una quantità sufficiente di olio. Per evitare danni alla motosega, non azionatela mai se non c'è abbastanza olio o il livello dell'olio è sceso al di sotto della marcatura min. E' sufficiente un pieno in media per 15 minuti, in base alle pause e alla sollecitazione.

### **Catena della sega**

Tensione della catena, condizioni del filo di taglio. Più la catena è affilata, tanto più facilmente e in modo più controllato si può usare la motosega. Lo stesso vale per la tensione della catena. Controllate la tensione della catena anche durante il lavoro almeno ogni 10 minuti al fine di aumentare la vostra sicurezza! Soprattutto le catene nuove tendono ad un maggiore allungamento.

### **Indumenti protettivi**

Indossate assolutamente gli indumenti protettivi adatti e attillati come pantaloni antitaglio, guanti e scarpe di sicurezza.

### **Cuffie antirumore e occhiali protettivi**

Portate un casco protettivo con protezione integrata dell'udito e del viso per proteggersi da rami che cadono e da colpi di frusta di ramoscelli.

### **Lavoro sicuro**

- Per garantire un lavoro sicuro è prescritto un angolo di lavoro di max. 60°.
- Non sostate mai sotto al ramo da segare.
- Attenzione nel segare rami sotto tensione e legno che produce schegge.
- Possibile pericolo di lesioni a causa della caduta di rami e di pezzi di legno scagliati intorno!

- Quando l'apparecchio è in esercizio tenete lontani persone e animali dalla zona di pericolo.
- L'apparecchio non è protetto da scosse elettriche nel caso di contatto con linee dell'alta tensione. Mantenete una distanza minima di 10 m dalle linee di corrente elettrica. Sussiste pericolo di morte a causa di scosse elettriche!
- Se lavorate su un pendio rimanete sempre di lato o al di sopra del ramo da segare.
- Tenete l'apparecchio il più vicino possibile al corpo. In questo modo potete mantenere meglio l'equilibrio.

#### **Tecniche di taglio**

- Durante la sramatura tenete l'apparecchio a un'angolazione di max. 60° rispetto al piano orizzontale per non venire colpiti da un ramo che cade (Fig. 21).
- Tagliate prima i rami più bassi dell'albero. In tal modo i rami tagliati possono cadere a terra senza incontrare ostacoli.
- Al termine del taglio il peso della sega aumenta improvvisamente per l'operatore perché non è più appoggiata al ramo. Vi è il rischio di perdere il controllo della sega.
- Sfilate la sega dal taglio solo con la motosega in funzione. In tal modo si evita che rimanga incastrata.
- Non segate mai con la punta del braccio.
- Non eseguite il taglio attraverso il colletto dell'inserzione di un ramo. Ciò impedisce una rapida cicatrizzazione della ferita.

#### **Tagliare piccoli rami (Fig. 22)**

Appoggiate la superficie di battuta della sega sul ramo. Ciò impedisce movimenti a scatti della sega all'inizio del taglio. Conducete la sega con una leggera pressione attraverso il ramo dall'alto verso il basso.

#### **Tagliare i rami più grandi e i più lunghi (Fig. 23)**

Fate un pre-taglio nella parte basale nel caso di rami più grossi. Tagliate prima con la parte superiore del braccio dal basso verso l'alto ca. 1/3 del diametro del ramo (a). Poi con la parte inferiore del braccio tagliate dall'alto verso il basso in direzione del primo taglio (b). Tagliate i rami di una certa lunghezza a più riprese per mantenere il controllo del punto di caduta.

#### **Contraccolpo**

Con contraccolpo si intende il sollevamento ed il rinculo improvviso della sega in movimento. Le cause sono per lo più il contatto del pezzo da lavorare con la punta del braccio o l'incastrarsi della catena.

Nel caso di un contraccolpo si sviluppano immediatamente notevoli forze. Per questo la motosega reagisce per lo più in modo incontrollato. Le conseguenze sono spesso gravi lesioni per l'operatore o per le persone nelle vicinanze. Il pericolo maggiore di un contraccolpo si ha quando appoggiate la sega nell'area della punta del braccio perché lì l'effetto leva è più forte. Iniziate quindi il taglio tenendo la sega sempre il più possibile in posizione orizzontale.

#### **Avvertenza!**

- Fate sempre attenzione che la catena sia tesa correttamente!
- Utilizzate solo motoseghe in perfette condizioni!
- Lavorate solo con una catena regolarmente affilata!
- Non segate mai con lo spigolo superiore o la punta del braccio!
- Tenete sempre ben ferma la motosega con entrambe le mani!

#### **Taglio di legno sotto tensione**

Segare legno sotto tensione richiede un'attenzione particolare! Il legno sotto tensione che viene liberato da tale tensione durante la segatura reagisce talvolta in modo completamente incontrollato. Ciò può causare lesioni molto gravi, persino mortali. Tali lavori devono essere eseguiti solo da persone professionalmente specializzate.

## **8. Pulizia, manutenzione e ordinazione dei pezzi di ricambio**

#### **Pericolo!**

Prima di qualsiasi lavoro di pulizia e di manutenzione staccate la batteria.

#### **8.1 Pulizia**

- Pulite regolarmente il meccanismo di tensione con aria compressa o con una spazzola. Per la pulizia non impiegate utensili.
- Tenete le impugnature libere da tracce di olio in modo tale da avere sempre una presa sicura.

- Per la pulizia non immergete assolutamente l'apparecchio in acqua o altri liquidi.
- Pulite l'apparecchio regolarmente con un panno asciutto ed un po' di sapone.

## 8.2 Manutenzione

Usate solamente catene della sega e barre consentite dal produttore. Queste sono riportate al punto 4 "Caratteristiche tecniche" o disponibili come accessori (vedi Punto 8.3 "Ordinazione dei pezzi di ricambio"). L'utilizzo di ricambi non autorizzati dal produttore può causare lesioni molto gravi.

### Cambio della catena e del braccio

Il braccio deve essere cambiato quando la scanalatura di guida è consumata. In merito a ciò procedete come descritto nel capitolo "Montaggio del braccio e della catena"!

### Controllo della lubrificazione automatica della catena

Controllate regolarmente la funzione della lubrificazione automatica della catena per evitare un surriscaldamento e quindi il conseguente danneggiamento del braccio e della catena. Indirizzate a tal fine la punta del braccio verso una superficie liscia (tavola, superficie di taglio di un albero) e lasciate la sega in movimento. Se durante questa procedura aumenta la traccia d'olio, la lubrificazione automatica della catena funziona correttamente. Se non si presenta una chiara traccia d'olio, leggete le avvertenze corrispondenti nel capitolo "Ricerca degli errori"! Se anche queste avvertenze non vi sono di aiuto rivolgetevi al nostro servizio assistenza o ad un'officina ugualmente qualificata.

**Pericolo!** Non toccate la superficie. Tenete una sufficiente distanza di sicurezza (ca. 20 cm).

### Affilamento della catena della sega

Un lavoro efficiente con la motosega è possibile solo se la catena è in buone condizioni ed è affilata. In tal modo si riduce anche il pericolo di un contraccolpo. La catena può venire affilata presso qualsiasi rivenditore autorizzato. Non tentate di affilare la catena da soli se non disponete degli utensili adatti e dell'esperienza necessaria.

### 8.3 Ordinazione di pezzi di ricambio:

Volendo commissionare dei pezzi di ricambio, si dovrebbe dichiarare quanto segue:

- modello dell'apparecchio
- numero dell'articolo dell'apparecchio

- numero d'ident. dell'apparecchio
- numero del pezzo di ricambio del ricambio necessitato.

Per i prezzi e le informazioni attuali si veda [www.Einhell-Service.com](http://www.Einhell-Service.com)

Barra di ricambio: 45.001.17

Catena di ricambio: 45.001.87

## 9. Conservazione

- Effettuate pulizia e manutenzione dello sveltatoio prima di riporlo.
- Se non utilizzate lo sveltatoio a batteria per un periodo prolungato, togliete l'olio della catena dal serbatoio. Immergete brevemente la catena e la barra in un bagno d'olio e avvolgeteli poi in carta oleata.
- Conservate l'apparecchio e i suoi accessori in un luogo buio, asciutto, al riparo dal gelo e non accessibile ai bambini. La temperatura ottimale per la conservazione è compresa tra i 5 e i 30 °C.
- Utilizzate la protezione della barra.

## 10. Trasporto

Fissate l'apparecchio durante il trasporto per evitare danni o lesioni. Utilizzate la protezione della barra.

## 11. Smaltimento e riciclaggio

L'apparecchio si trova in un imballaggio per evitare i danni dovuti al trasporto. Questo imballaggio rappresenta una materia prima e può perciò essere utilizzato di nuovo o riciclato. L'apparecchio e i suoi accessori sono fatti di materiali diversi, per es. metallo e plastica. Gli apparecchi difettosi non devono essere gettati nei rifiuti domestici. Per uno smaltimento corretto l'apparecchio va consegnato ad un apposito centro di raccolta. Se non vi è noto nessun centro di raccolta, rivolgetevi per informazioni all'amministrazione comunale.

## 12. Tabella per l'eliminazione delle anomalie

### Attenzione!

Prima di cercare gli errori spegnete l'apparecchio e togliete la batteria.

La seguente tabella presenta dei sintomi di errori e descrive come potete porvi rimedio qualora il vostro apparecchio non funzioni correttamente. Se in tal modo non riuscite a localizzare ed eliminare il problema, rivolgetevi alla vostra officina del servizio assistenza.

Anomalia	Possibile causa	Soluzione
L'apparecchio non funziona	<ul style="list-style-type: none"><li>- Batteria scarica</li><li>- Batteria non inserita correttamente</li></ul>	<ul style="list-style-type: none"><li>- Ricaricate la batteria</li><li>- Togliete la batteria e reinseritela (5.6)</li></ul>
L'apparecchio funziona in modo intermittente	<ul style="list-style-type: none"><li>- Contatto esterno difettoso</li><li>- Contatto interno difettoso</li><li>- Interruttore di ON/OFF difettoso</li></ul>	<ul style="list-style-type: none"><li>- Rivolgetevi ad un'officina specializzata</li><li>- Rivolgetevi ad un'officina specializzata</li><li>- Rivolgetevi ad un'officina specializzata</li></ul>
Catena della sega asciutta	<ul style="list-style-type: none"><li>- Manca olio nel serbatoio</li><li>- Sfiato ostruito nel tappo dell'olio</li><li>- Canale di deflusso dell'olio ostruito</li></ul>	<ul style="list-style-type: none"><li>- Rabboccate l'olio</li><li>- Pulite il tappo del serbatoio dell'olio</li><li>- Liberare il canale di deflusso dell'olio</li></ul>
Catena/guida per catena molto calda	<ul style="list-style-type: none"><li>- Manca olio nel serbatoio</li><li>- Sfiato ostruito nel tappo dell'olio</li><li>- Canale di deflusso dell'olio ostruito</li><li>- Catena non più affilata</li><li>- Catena troppo tesa</li></ul>	<ul style="list-style-type: none"><li>- Rabboccate l'olio</li><li>- Pulite il tappo del serbatoio dell'olio</li><li>- Liberare il canale di deflusso dell'olio</li><li>- Affilate o sostituite la catena</li><li>- Controllate la tensione della catena</li></ul>
La motosega lavora a scossoni, vibra o non taglia correttamente	<ul style="list-style-type: none"><li>- Tensione della catena insufficiente</li><li>- Catena non più affilata</li><li>- Catena consumata</li><li>- I denti della catena sono rivolti nella direzione sbagliata</li></ul>	<ul style="list-style-type: none"><li>- Regolate la tensione della catena</li><li>- Affilate o sostituite la catena</li><li>- Sostituite la catena</li><li>- Montate di nuovo la catena della sega in direzione corretta</li></ul>

### 13. Indicatori caricabatterie

Stato indicatori		Significato e interventi
LED rosso	LED verde	
Spento	Lampeggia	<b>Pronto all'esercizio</b> Il caricabatterie è collegato alla rete e pronto per l'uso, la batteria non è nel caricabatterie.
Acceso	Spento	<b>Ricarica</b> Il caricabatterie ricarica la batteria in esercizio di ricarica veloce. Per i relativi tempi di ricarica si veda direttamente sul caricabatterie. <b>Avvertenza!</b> In base alla carica residua della batteria i tempi di ricarica effettivi possono variare leggermente da quelli indicati.
Spento	Acceso	<b>La batteria è ricaricata e pronta per l'uso.</b> Poi l'apparecchio passa alla ricarica lenta fino a completare il processo. A tale scopo lasciate la batteria collegata al caricabatterie per altri 15 min. <b>Intervento:</b> Togliete la batteria dal caricabatterie. Staccate il caricabatterie dalla rete.
Lampeggia	Spento	<b>Regolatore di carica</b> Il caricabatterie si trova nella modalità di ricarica lenta. In questo modo la batteria viene ricaricata più lentamente per motivi di sicurezza e la ricarica richiede più tempo. Ciò può essere dovuto ai seguenti motivi: - La batteria non è stata ricaricata per molto tempo. - La temperatura della batteria non si trova nel range ideale. <b>Intervento:</b> Attendete la fine della ricarica, si può comunque continuare a ricaricare la batteria.
Lampeggia	Lampeggia	<b>Anomalia</b> La ricarica non è più possibile. La batteria è difettosa. <b>Intervento:</b> Una batteria difettosa non deve più venire ricaricata. Togliete la batteria dal caricabatterie.
Acceso	Acceso	<b>Anomalia termica</b> La batteria è troppo calda (per es. esposizione diretta al sole) o troppo fredda (al di sotto dei 0°C) <b>Intervento:</b> Togliete la batteria e tenetela per un giorno a temperatura ambiente (ca. 20°C).



Solo per paesi membri dell'UE

Non smaltite gli elettroutensili nei rifiuti domestici!

Secondo la direttiva europea 2012/19/CE sui rifiuti di apparecchiature elettriche ed elettroniche e il suo recepimento nelle normative nazionali, gli elettroutensili usati devono venire raccolti separatamente e venire smaltiti in modo ecocompatibile.

Alternativa di riciclaggio alla richiesta di restituzione:

il proprietario dell'apparecchio elettrico è tenuto in alternativa, invece della restituzione, a collaborare in modo che lo smaltimento venga eseguito correttamente in caso ceda l'apparecchio. L'apparecchio vecchio può anche venire consegnato ad un centro di raccolta che provvede poi allo smaltimento secondo le norme nazionali sul riciclaggio e sui rifiuti. Non ne sono interessati gli accessori e i mezzi ausiliari senza elementi elettrici forniti insieme ai vecchi apparecchi.

La ristampa o l'ulteriore riproduzione, anche parziale, della documentazione o dei documenti d'accompagnamento dei prodotti è consentita solo con l'esplicita autorizzazione da parte della Einhell Germany AG.

Con riserva di apportare modifiche tecniche

## Informazioni sul Servizio Assistenza

In tutti i Paesi indicati nel certificato di garanzia disponiamo di competenti partner per il Servizio Assistenza (per i relativi dati di contatto si veda il certificato di garanzia), che sono a vostra disposizione per tutte le richieste di assistenza come riparazione, fornitura di pezzi di ricambio e parti di usura o vendita di materiali di consumo.

Si deve tenere presente che le seguenti parti di questo prodotto sono soggette a un'usura naturale o dovuta all'uso ovvero che le seguenti parti sono necessarie come materiali di consumo.

Categoria	Esempio
Parti soggette ad usura *	Braccio, Batteria
Materiale di consumo/parti di consumo *	Catena della sega
Parti mancanti	

\* non necessariamente compreso tra gli elementi forniti!

In presenza di difetti o errori vi preghiamo di denunciare il caso sul sito internet [www.Einhell-Service.com](http://www.Einhell-Service.com). Vi preghiamo di descrivere con precisione l'anomalia e a tal riguardo di rispondere in ogni caso alle seguenti domande:

- L'apparecchio ha già funzionato una volta o era difettoso fin dall'inizio?
- Avete notato qualcosa prima che si manifestasse il difetto (sintomo prima del difetto)?
- A vostro parere che cosa non funziona nell'apparecchio (sintomo principale)?  
Descrivete che cosa non funziona.

## Certificato di garanzia

Gentili clienti,

i nostri prodotti sono soggetti ad un rigido controllo di qualità. Se l'apparecchio non dovesse tuttavia funzionare correttamente, ci scusiamo e vi preghiamo di rivolgervi al nostro servizio di assistenza clienti all'indirizzo indicato in questa scheda di garanzia. Siamo a vostra disposizione anche telefonicamente al numero del Servizio Assistenza indicato. Per la rivendicazione dei diritti di garanzia vale quanto segue:

1. Le presenti condizioni di garanzia si rivolgono esclusivamente a consumatori, vale a dire a persone fisiche che non intendono utilizzare questo prodotto né in ambito professionale né per altre attività di lavoro autonomo. Le presenti condizioni di garanzia regolano prestazioni di garanzia supplementari che il produttore su indicato concede in aggiunta alla garanzia legale agli acquirenti di nuovi apparecchi. La presente garanzia non tocca i vostri diritti al ricorso in garanzia previsti dalla legge. Le nostre prestazioni di garanzia sono per voi gratuite.
2. La prestazione di garanzia riguarda esclusivamente i difetti di un nuovo apparecchio da voi acquistato del produttore di cui sopra, riconducibili a errori di materiale o di produzione, ed è limitata, a nostra discrezione, all'eliminazione di questi difetti dell'apparecchio o alla sostituzione dell'apparecchio stesso.  
Tenete presente che i nostri apparecchi non sono stati costruiti per l'impiego artigianale, professionale o imprenditoriale. Pertanto un contratto di garanzia non viene concluso se l'apparecchio è stato usato entro il periodo di garanzia in attività artigianali, imprenditoriali o industriali o se è stato sottoposto a sollecitazioni equivalenti.
3. Sono esclusi dalla nostra garanzia:
  - Danni all'apparecchio causati dalla mancata osservanza delle istruzioni di montaggio o per un'installazione non corretta, dalla mancata osservanza delle istruzioni per l'uso (come ad es. collegamento a una tensione di rete o a un tipo di corrente non corretti), dalla mancata osservanza delle norme relative alla manutenzione e alla sicurezza, dall'esposizione dell'apparecchio a condizioni ambientali anomale o per la mancata esecuzione di pulizia e manutenzione.
  - Danni all'apparecchio dovuti a usi impropri o illeciti (come per es. sovraccarico dell'apparecchio o utilizzo di utensili di ricambio o accessori non consentiti), alla penetrazione di corpi estranei nell'apparecchio (come per es. sabbia, pietre o polvere, danni dovuti al trasporto), all'impiego della forza o a influenze esterne (come per es. danni causati da caduta).
  - Danni all'apparecchio o a parti di esso da ricondurre a un'usura comune, dovuta all'uso o di altro tipo naturale.
4. Il periodo di garanzia è 24 mesi e inizia a partire dalla data di acquisto dell'apparecchio. I diritti di garanzia devono essere fatti valere prima della scadenza del periodo di garanzia, entro due settimane dopo avere accertato il difetto. È esclusa la rivendicazione di diritti di garanzia dopo la scadenza del relativo periodo. La riparazione o la sostituzione dell'apparecchio non comporta una proroga del periodo di garanzia e con questa prestazione per l'apparecchio o per pezzi di ricambio eventualmente installati non inizia un nuovo periodo di garanzia. Ciò vale anche nel caso in cui si ricorra a un servizio sul posto.
5. Per rivendicare il diritto di garanzia vi preghiamo di comunicare che l'apparecchio è difettoso tramite sito internet: [www.Einhell-Service.com](http://www.Einhell-Service.com). Tenete a portata di mano il documento di acquisto o altri documenti come prova dell'acquisto del vostro apparecchio nuovo. Apparecchi inviati senza i relativi documenti o senza targhetta d'identificazione sono esclusi dalla prestazione di garanzia perché non possono essere classificati in modo corrispondente. Se il difetto dell'apparecchio rientra nella nostra prestazione di garanzia, ricevete prontamente l'apparecchio riparato o un apparecchio nuovo.

Naturalmente effettuiamo a pagamento anche riparazioni sull'apparecchio che non rientrano o non rientrano più nella garanzia. A tale scopo inviate l'apparecchio all'indirizzo del nostro Centro Assistenza.

Per parti mancanti, di consumo e soggette a usura rimandiamo alle limitazioni di questa garanzia secondo le informazioni sul Servizio Assistenza di queste istruzioni per l'uso.



**Fare!**

Ved brug af el-værktøj er der visse sikkerhedsforanstaltninger, der skal respekteres for at undgå skader på personer og materiel. Læs derfor betjeningsvejledningen / sikkerhedsanvisningerne grundigt igennem. Opbevar betjeningsvejledningen et praktisk sted, så du altid kan tage den frem efter behov. Husk at lade betjeningsvejledningen / sikkerhedsanvisningerne følge med værktøjet, hvis du overdrager det til andre. Vi fraskriver os ethvert ansvar for skader på personer eller materiel, som måtte opstå som følge af, at anvisningerne i denne betjeningsvejledning, navnlig vedrørende sikkerhed, tilsidesættes.

**Forklaring af symbolerne (billede 24):**

1. **Advarsel!**
2. Brug øjen-/hoved- og høreværn!
3. Beskyt maskinen mod regn og fugt!
4. Maksimal snitlængde stangsav
5. Livsfare som følge af elektrisk stød. Afstanden til strømledninger skal være mindst 10 m!
6. Læs betjeningsvejledningen, inden du tager maskinen i brug!
7. Bær solidt fodtøj!
8. Pas på nedfaldende og udslynget materiale!
9. Hold afstand.
10. Retning for kædebevægelse og kædetænder stangsav
11. Brug sikkerhedshandsker
12. Smid ikke akkubatterierne ud sammen med det almindelige husholdningsaffald!

**1. Sikkerhedsanvisninger**

Relevante sikkerhedsanvisninger finder du i det medfølgende hæfte.

**Advarsel!**

**Læs alle sikkerhedsanvisninger, anvisninger, illustrationer og tekniske data, som dette el-værktøj er udstyret med.** Følges de efterfølgende anvisninger ikke, kan dette føre til elektrisk stød, brand og/eller alvorlige kvæstelser.

**Alle sikkerhedsanvisninger og øvrige anvisninger skal opbevares for senere brug.**

**2. Produktbeskrivelse og leveringsomfang****2.1 Produktbeskrivelse (fig. 1/ 2)**

1. Tænd/sluk-knap
2. Kontaktlås
3. Skulderrem
4. Holder til skulderrem
5. Fastholdelsesflade
6. Låsemøtrik
7. Rør med motorhus
8. Kædehjulsskærm
9. Dæksel til olietank
10. Rør med håndtag
11. Forlængerrør
12. Sværd
13. Savkæde
14. Sværdbeskyttelse
15. Multifunktionsværktøj NV13 / 4 mm

**2.2 Leveringsomfang**

Kontroller på grundlag af det beskrevne leveringsomfang, at varen er komplet. Hvis nogle dele mangler, bedes du senest inden 5 hverdage efter købet af varen henvende dig til vores servicecenter eller det sted, hvor du har købt varen, med forevisning af gyldig købskvittering. Vær her opmærksom på garantioversigten, der er indeholdt i serviceinformationerne bagest i vejledningen.

- Åbn pakken, og tag forsigtigt maskinen ud af emballagen.
- Fjern emballagematerialet samt emballage- og transportsikringer (hvis sådanne forefindes).
- Kontroller, at der ikke mangler noget.
- Kontroller maskine og tilbehør for transportskader.
- Opbevar så vidt muligt emballagen indtil garantiperiodens udløb.

**Fare!**

**Maskinen og emballagematerialet er ikke legetøj! Børn må ikke lege med plastikposer, folier og smådele! Fare for indtagelse og kvælning!**

- Original betjeningsvejledning
- Sikkerhedsanvisninger
- Akku-stangsav
- Tilbehør

### 3. Tilsigtet brug

Akku-stangsavnen er beregnet til afgrening af træer. Den er ikke beregnet til omfattende savearbejder og træfældning eller til savning af andre materialer end træ.

Saven må kun anvendes i overensstemmelse med dens tiltænkte formål. Enhver anden form for anvendelse er ikke tilladt. Vi fraskriver os ethvert ansvar for skader, det være sig på personer eller materiel, som måtte opstå som følge af, at maskinen ikke er blevet anvendt korrekt. Ansvaret bæres alene af brugeren/ejeren.

Bemærk, at vore produkter ikke er konstrueret til erhvervsmæssig, håndværksmæssig eller industriel brug. Vi fraskriver os ethvert ansvar, såfremt produktet anvendes i erhvervsmæssigt, håndværksmæssigt, industrielt eller lignende øjemed.

#### Forsigtig!

##### Tilbageværende risici

**Også selv om du betjener el-værktøjet forskriftsmæssigt, er der stadigvæk nogle risikofaktorer at tage højde for. Følgende farer kan opstå, alt efter el-værktøjets type og konstruktionsmåde:**

- Snitsår, hvis du ikke bærer beskyttelsesbeklædning.
- Lungeskader, såfremt der ikke bæres egnet støvmaske.
- Høreskader, såfremt der ikke bæres egnet høreværn.
- Helbredsskader, som følger af hånd-armvibration, såfremt værktøjet benyttes over et længere tidsrum eller ikke håndteres og vedligeholdes forskriftsmæssigt.

#### Fare!

Dette el-værktøj frembringer et elektromagnetisk felt under driften. Dette felt kan under visse omstændigheder indvirke på aktive eller passive medicinske implantater. For at reducere faren for alvorlige eller dødelige kvæstelser anbefaler vi, at personer med medicinske implantater konsulterer deres læge og producenten af implantatet, inden maskinen tages i brug.

### 4. Tekniske data

#### Stangsav

Sværdlængde: ..... 200 mm  
 Skærelængde maks.: ..... 195 mm  
 Kædedeling: ..... 3/8" 33 tænder  
 Kædestyrke: ..... (0,043") 1,1 mm  
 Kædehjul: ..... 5 tænder, 3/8"  
 Snithastighed  
 ved omdrejningstal: ..... 5,5 m/s  
 Påfyldningsmængde olietank: ..... 70 cm<sup>3</sup>  
 Nettovægt uden tilbehør: ..... 3,4 kg  
 Savkæde: ..... Oregon/90PX033X  
 Sværd: ..... Oregon 084LNEA041  
 Kapslingsklasse: ..... III

#### Vigtigt!

Apparatet leveres uden akkumulatorbatterier og uden ladeaggregat og må kun bruges sammen med Li-Ion akkumulatorbatterierne fra Power X-Change serien!

Li-Ion akkumulatorbatterierne fra Power X-Change serien må kun lades med Power X-Charger.

#### Fare!

##### Støj og vibration

Lydtryksniveau  $L_{pA}$  ..... 75,9 dB(A)  
 Usikkerhed  $K_{pA}$  ..... 3 dB  
 Lydeffektniveau  $L_{WA}$  ..... 91,3 dB(A)  
 Usikkerhed  $K_{WA}$  ..... 3 dB

#### Brug høreværn.

Støjudviklingen fra maskinen kan forårsage høretab.

Samlede svingningstal (vektorsum for tre retninger) beregnet i henhold til ISO 22867.

#### Håndgreb under belastning

Svingningsemissionsstal  $a_h = 1,969 \text{ m/s}^2$   
 Usikkerhed  $K = 1,5 \text{ m/s}^2$

Det angivne svingningsemissionsstal er målt ud fra en standardiseret prøvningsmetode og kan – afhængig af den måde, el-værktøjet anvendes på – ændre sig og i undtagelsestilfælde ligge over den angivne værdi.

Det angivne svingningsemissionstal kan anvendes til at sammenligne et el-værktøj med et andet.

Det angivne svingningsemissionstal kan også anvendes til en indledende skønsmæssig vurdering af den negative påvirkning.

#### Støjudvikling og vibration skal begrænses til et minimum!

- Brug kun intakte og ubeskadigede maskiner.
- Vedligehold og rengør maskinen med jævne mellemrum.
- Tilpas arbejds måden efter maskinen.
- Overbelast ikke maskinen.
- Lad i givet fald maskinen underkaste et eftersyn.
- Sluk maskinen, når den ikke benyttes.
- Bær handsker.

## 5. Før ibrugtagningen

### Advarsel!

Træk altid akkumulatorbatteriet ud, inden du foretager indstillinger på produktet.

**Fare!** Vent med at sætte akkuen i, til maskinen er fuldstændig monteret, og alle indstillinger er gennemført. Bær altid sikkerhedshandsker, når du arbejder med saven.

Brug sværdbeskyttelsen (fig. 2/pos. 14)

### 5.1 Montering af skulderrem

Fig. 3: Fastgør skulderremmens karabinhager (pos. A) i skulderremmens holdere (pos. 4/4a).

### 5.2 Montering af sværd og savkæde

1. (fig. 4) Brug multifunktionsværktøjet NV13 (pos. 15) til at fjerne fastgørelsesskruen til kædehjulsskærmen (pos. 8).
2. Tag kædehjulsskærmen af.
3. (fig. 5) Læg savkæden (pos. 13) ind i den om-løbende not på sværdet (pos. 12).
4. (fig. 6) Læg sværdet (pos. 12) og savkæden (pos. 13) ind i holderen på stangsaven. Før i denne forbindelse savkæden rundt omkring hjulet (pos. B) og hæng sværdet ind i kædespændebolten (pos. C).
5. Monter kædehjulsskærmen og spænd fastgørelsesskruen fast med hånden.

**Bemærk:** Vent med at skrue fastgørelsesskruen endeligt fast, til kædespændingen er blevet indstillet (se punkt 5.3).

### 5.3 Opspænding af savkæde

1. Løsn fastgørelsesskruen til kædehjulsskærmen en smule (brug et multifunktionsværktøj NV 13).
2. (fig. 7) Indstil savkædens spænding med multifunktionsværktøjet 4 mm (pos. 15) vha. kædespændeskruen (pos. D). Med en højredrejning, øges kædespændingen, med en venstredrejning, reduceres kædespændingen. Savkæden er spændt rigtigt, hvis den kan løftes ca. 2 mm op midt på sværdet (fig. 8).
3. Skru fastgørelsesskruen fast til kædehjulsskærmen (brug et multifunktionsværktøj NV 13).

**Fare!** Alle kædeled skal ligge rigtigt i sværdets føringsnot.

### Anvisninger til spænding af kæde:

Kæden skal være spændt rigtigt, for at en sikker drift kan garanteres. Den optimale spænding er indikeret ved, at kæden kan løftes ca. 2 mm op midt på sværdet (fig. 8). Da kæden varmes op under savningen og herved ændrer længde, skal kædespændingen kontrolleres senest hver 10. min. og ved behov indjusteres. Dette gælder navnlig nye savkæder. Når arbejdet er færdigt, skal savkæden afspændes, da afkølingen gør den kortere. Herved undgås det, at kæden tager skade.

### 5.4 Montering af rør

Stangsaven kan monteres med eller uden forlængerrør (fig. 2/pos. 11).

#### 5.4.1 Montering med forlængerrør

1. (fig. 9, 10) Kontroller, at monteringsskruerne (pos. E) findes på den samme side og sæt røret med motorhus (pos. 7) ind i forlængerrøret (pos. 11). Skru de to rør sammen med låsemøtrikken (pos. 6)
2. (fig. 11) Sæt forlængerrøret (pos. 11) ind i røret med håndtag (pos. 10) og skru de to rør sammen med låsemøtrikken (pos. 6). (fig. 12) Stangsaven er skruet sammen.

#### 5.4.2 Montering uden forlængerrør

Sæt røret med motorhus (fig. 2/pos. 7) ind i røret med håndtag (fig. 2/pos. 10) og skru de to rør sammen med omløberen. Stangsaven er skruet sammen (fig. 1).

#### 5.5 Smøring af savkæde

**Advarsel!** Husk altid at tage akkuen ud af maskinen inden eftersyn og indstilling. Bær altid sikkerhedshandsker, når du arbejder med kædesaven.

**Bemærk! (fig. 13)** Brug aldrig kæden uden kædeolie! Bruges kædesaven uden kædeolie eller med en oliestand, der ligger under kontrolvinduet, vil kædesaven blive beskadiget!

**Bemærk!** Vær opmærksom på temperaturforholdene: Forskellige omgivende temperaturer kræver smøremidler med meget varierende viskositet. Lave temperaturer kræver tyndtflydende olier (lav viskositet) for at sikre en tilstrækkelig smørefilm. Hvis du f.eks. anvendte denne olie om sommeren, ville den blive endnu mere flydende på grund af de høje temperaturer. Herved kan smørefilmen bryde, hvilket vil overophede og måske ødelægge kæden. Derudover vil smøreolien forbrænde og forårsage unødigt forurening.

#### Fyldning af olietank (fig. 14)

**Advarsel! Optankning skal ske udendørs – rygning forbudt under påfyldning.**

1. Stil kædesaven på en plan flade.
2. Rens området omkring tankdækslet (pos. 9), og åbn dækslet.
3. Fyld tanken (pos. H) op med kædeolie. Pas på, at der ikke kommer snavs ned i tanken, så oliedysen stopper til.
4. Luk tankdækslet (pos. 9).

#### 5.6 Akku-montering

Skub akkumulatorbatteriet ind i akkumulatorbatteriets holder (fig. 15). Så snart akkumulatorbatteriet er skubbet helt på plads, falder det hørbart på plads. Akkumulatorbatteriet fjernes ved at trykke på anslagsknappen (pos. K) og trække akkumulatorbatteriet ud.

#### 5.7 Opladning af akku (fig. 16)

1. Tag akkupack'en ud af holderen på produktet. Tryk på anslagsknappen.
2. Kontroller, at netspændingen, som står anført på mærkepladen, svarer til den forhåndenværende netspænding. Sæt stikket til ladeaggregatet i stikkontakten. Den grønne LED-lysdioder begynder at blinke.

3. Sæt akkuen på ladeaggregatet.
4. Under punkt „Visninger på ladeaggregatet“ findes en oversigt over LED-visningernes betydning.

Under opladningen kan akkuen blive varm. Dette er helt normalt.

Hvis det ikke er muligt at oplade akkupack'en, skal du kontrollere,

- om der er netspænding i stikkontakten
- om forbindelsen til ladeaggregatet er i orden.

Hvis det stadigvæk ikke er muligt at oplade akkupack'en, bedes du indsende

- ladeaggregatet
  - samt akkupack'en
- til vores kundeservice.

**Kontakt vores kundeservice eller den forretning, hvor du har købt produktet, hvis du har brug for at vide, hvordan produktet sendes korrekt.**

**Ved forsendelse og bortskaffelse af akkumulatorbatterier og akkumaskiner skal disse indpakkes særskilt i en plastikpose, for at undgå kortslutning og brand!**

Sørg for at genoplade akkupack'en i god tid for at sikre en lang levetid. Genopladning skal under alle omstændigheder ske, når du konstaterer, at maskinens ydelse er aftagende. Undgå, at akkupack'en aflades helt. Det vil ødelægge akkupack'en!

#### 5.8 Akkumulatorbatteri-kapacitetsindikator (fig. 17)

Tryk på kontakten til akkumulatorbatteri-kapacitetsindikator (M). Akkumulatorbatteri-kapacitetsindikatoren (L) indikerer akkumulatorbatteriets ladetilstand ved hjælp af 3 LED-lamper.

##### Alle 3 LED'er lyser:

Akkuen er fuldt opladet.

##### 2 eller 1 LED(er) lyser

Akkubatteriet råder over tilstrækkelig restkapacitet.

##### 1 LED blinker:

Akkubatteriet er afladt; oplad akkubatteriet.

##### Alle LED-lamper blinker:

Akkumulatorbatteriets temperatur er underskrevet. Fjern akkumulatorbatteriet fra produktet

og lad akkumulatorbatteriet hvile en dag ved stuetemperatur. Fremkommer fejlen igen, er akkumulatorbatteriet meget afladet og defekt. Fjern akkumulatorbatteriet fra produktet. Et defekt akkumulatorbatteri må ikke længere bruges og oplades.

## 6. Drift

Bemærk venligst lovmæssige bestemmelser vedrørende støjbeskyttelse, som kan variere lokalt.

### 6.1 Anlægning af skulderrem

**Forsigtig!** Benyt altid skulderremmen under arbejdet. Sluk altid for motoren, inden du løsner skulderremmen. Fare for personskaade.

1. (fig. 18) Læg skulderremmen (3) hen over skulderen.
2. (fig. 18) Indstil remmens længde, så remholderen befinder sig i hoftehøjde.
3. (fig. 19) Skulderremmen er udstyret med et spænde. Tryk krogene sammen, hvis det skulle være nødvendigt at lægge produktet hurtigt fra.

### 6.2 Tænd/Sluk-knap

#### Tænde (fig. 20)

- Hold fast i stangsaven med den ene hånd på håndtaget (pos. N) og med den anden hånd på fastholdelsesfladen (pos. 5).
- Tryk på kontaktlåsen (pos. 2) og så på tænd/sluk-knappen (1).

#### Slukke saven (fig. 20)

Slip tænd/sluk-knappen (pos. 1).

## 7. Arbejde med akku-stangsav

### Forberedelser

Af sikkerhedsmæssige grunde skal følgende punkter kontrolleres hver gang, inden saven tages i brug, og hvis den evt. er beskadiget:

### Kædesavens tilstand

Undersøg kædesaven for skader på hus, netkabel, sværd og på selve saven, inden du påbegynder arbejdet. En sav med åbenlyse skader må aldrig tages i brug.

### Oliebeholder

Niveau i oliebeholder. Kontroller også under arbejdet, om der er tilstrækkelig olie. Brug aldrig saven, hvis der mangler olie, eller hvis oliestanden er faldet til ned under min.-mærket – saven vil kunne tage skade. En påfyldning rækker gennemsnitligt til 15 min., afhængig af pauser og belastning.

### Savkæde

Savkædens spænding, skærenes tilstand. Jo skarpere savkæden er, desto lettere er den at betjene og kontrollere. Det samme gælder for kædespændingen. Kontroller også kædespændingen under arbejdet, senest hvert 10. minut – for din sikkerheds skyld! Især nye savkæder har tendens til at udvide sig ekstra meget.

### Beskyttelsestøj

Det er vigtigt at bære beskyttelsestøj, som ligger tæt ind til kroppen, f.eks. skæresikre bukser, handsker og sikkerhedssko.

### Høreværn og sikkerhedsbriller.

Bær sikkerhedshjelm med integreret høre- og ansigtsværn. Denne beskytter mod nedfaldne grene og tilbageslående kviste.

### Sikkerhed i arbejdet

- For at kunne arbejde sikkert foreskrives en arbejdsvinkel på maks. 60°.
- Stå aldrig neden under den gren, der skal saves.
- Vær forsigtig ved savning af grene, der er i spænd, og splintrende træ.
- Risiko for kvæstelse som følge af nedfaldne grene og udslyngede træstykker!
- Personer og dyr skal holdes borte fra farezonen, når saven er i brug.
- Saven er ikke beskyttet mod elektrisk stød ved kontakt med højspændingsledninger. Hold en mindsteafstand på 10 m til strømførende ledninger. Livsfare som følge af elektrisk stød!
- På hældninger skal du altid stå oven over eller med siden til den gren, der skal saves.
- Hold saven så tæt ind til kroppen som muligt. Det giver den bedste balance.

### Saveteknik

- Under afgrening skal maskinen holdes i en vinkel på maksimal 60° i forhold til vandret linje for at undgå at blive ramt af en nedfalden gren (fig. 21).

- Start med at save de nederste grene af. Så kan de savede grene længere oppe nemmere falde ned.
- Umiddelbart efter at snittet er gennemført, øges savens vægt abrupt, fordi den ikke længere støtter af på grenen. Dette indebærer en fare for at miste kontrollen over saven.
- Savkæden skal køre, når du trækker saven ud fra snittet. Herved undgås fastklemning.
- Sav ikke med spidsen af sværdet.
- Undgå at save i den fortykkede grenansats. Det vil modarbejde træets heling.

#### **Oversavning af mindre grene (fig. 22):**

Læg savens anslagsflade ind mod grenen. Herved undgås stødvise bevægelser af saven i begyndelsen af snittet. Før saven gennem grenen med et let tryk oppefra og ned.

#### **Oversavning af større og længere grene (fig. 23):**

Ved større grene skal der udføres et aflastnings-snit.

Sav først med sværdets overside nedefra og op igennem 1/3 af grenens diameter (a). Sav herefter med undersiden af sværdet oppefra og ned mod det første savepunkt (b).

Længere grene skal saves af i afsnit, så kontrollen over nedslaget bevares.

#### **Tilbageslag**

Med tilbageslag menes det pludselige op- eller tilbagegående ryk, der kan komme fra en kørende kædesav. Årsagen er oftest berøring af saveemnet med sværdspidsen eller fastklemning af savkæden.

Ved tilbageslag opstår en uventet stor kraftindvirkning. Derfor reagerer kædesaven oftest på ukontrolleret vis. Herved kan brugeren eller omkringstående personer pådrage sig svære kvæstelser. Faren for tilbageslag er størst, hvis saven sættes på emnet omkring sværdspidsen, da løftestangseffekten her er størst. Sæt derfor altid saven på så fladt som muligt.

#### **Advarsel!**

- Vær altid opmærksom på, om kædespændingen er rigtig!
- Brug kun fejlfrie kædesave!
- Arbejd kun med en savkæde, som er skærpet ifølge forskrifterne!
- Sav ikke med overkanten eller spidsen af sværdet!
- Hold altid fast i kædesaven med begge hænder!

#### **Savning af træ i spænd**

Savning af træ, som sidder i spænd, kræver særlig forsigtighed! Træ, der sidder i spænd, og som frigøres under savningen, kan reagere helt ukontrolleret. Dette kan føre til svære kvæstelser, eventuelt med døden til følge. Arbejde af denne art er forbeholdt fagfolk.

## **8. Rengøring, vedligeholdelse og reservedelsbestilling**

#### **Fare!**

Træk akkupack'en ud af stikkontakten, inden rengørings- og vedligeholdelsesarbejde påbegyndes.

#### **8.1 Renholdelse**

- Rengør med jævne mellemrum spændemekanismen ved at foretage udblæsning med trykluft, eller brug en børste. Brug ikke værktøj til renholdelse.
- Hold grebene fri for olie, så du altid har et sikkert hold om maskinen.
- Saven må under ingen omstændigheder dypes i vand eller andre væsker.
- Rengør af og til maskinen med en fugtig klud og lidt blød sæbe.

#### **8.2 Vedligeholdelse**

Brug kun savkæder og sværd, som er godkendt af producenten. Disse er angivet under punkt 4. „Tekniske data“ eller fås som tilbehørsdele (se punkt 8.3 Bestilling af reservedele). Brug af reservedele, der ikke er godkendt af producenten, kan føre til alvorlige kvæstelser.

#### **Udskiftning af savkæde og sværd**

Sværdet skal skiftes ud, hvis sværdets føringsnot er slidt ned. Fremgangsmåden er beskrevet i kapitlet „Montering af sværd og kæde“!

#### **Kontrol af den automatiske kædesmøring**

Kontroller med jævne mellemrum, om den automatiske kædesmøring fungerer, som den skal; på den måde kan overophedning undgås, som ellers vil kunne beskadige sværd og kæde. Kontrol foretages ved at rette sværdspidsen mod en glat overflade (bræt, et træs snitflade), og lad kædesaven køre. Hvis der her viser sig et tiltagende oliespor, arbejder den automatiske kædesmøring fejlfrit. Ses der derimod ikke noget tydeligt oliespor, henvises til anvisningerne i kapitlet „Fejlsøgning“! Hvis heller ikke dette hjælper, så

kontakt vores kundeservice eller andet kvalificeret værksted.

**Fare!** Rør ikke overfladen ved denne procedure. Hold en tilstrækkelig sikkerhedsafstand (ca. 20 cm).

#### **Skærping af savkæden**

Det er kun muligt at arbejde effektivt med kædesaven, hvis kæden er skarp og i god stand. Herved reduceres også faren for tilbageslag. Kæden kan efterslibes hos en fagmand. Forsøg ikke selv at skærpe kæden, med mindre du råder over et egnet værktøj og besidder den nødvendige erfaring.

#### **8.3 Reservedelsbestilling:**

Ved bestilling af reservedele skal følgende oplyses:

- Savens type.
- Savens artikelnummer.
- Savens identifikationsnummer.
- Nummeret på den nødvendige reservedel.

Aktuelle priser og øvrige oplysninger finder du på internetadressen [www.Einhell-Service.com](http://www.Einhell-Service.com)

Reservesværd: 45.001.17

Reservekæde: 45.001.87

## **9. Opbevaring**

- Rengør og vedligehold stangsaven, før den opbevares.
- Hvis akku-stangsaven ikke benyttes over et længere tidsrum, skal tanken tømmes for kædeolie. Læg savkæden og sværdet kortvarigt i oliebad, og vikl oliepapir om.
- Produktet og dets tilbehør skal opbevares på et mørkt, tørt og frostfrit sted uden for børns rækkevidde. Den optimale lagertemperatur er mellem 5 og 30 °C.
- Brug sværdbeskyttelsen.

## **10. Transport**

Sørg for, at maskinen er sikret under transporten for at forhindre beskadigelser eller kvæstelser. Brug sværdbeskyttelsen.

## **11. Bortskaffelse og genanvendelse**

Produktet leveres indpakket for at undgå transportskader. Emballagen består af råmaterialer og kan genanvendes eller indleveres på genbrugsstation. Produktet og dets tilbehør består af forskelligartede materialer, f.eks. metal og plast. Defekte produkter må ikke smides ud som almindeligt husholdningsaffald. For at sikre en fagmæssig korrekt bortskaffelse skal produktet indleveres på et affaldsdepot. Hvis du ikke har kendskab til lokalt affaldsdepot, så kontakt din kommune.

## 12. Fejlsøgningsskema

### Forsigtig!

Sluk saven, og tag batteriet ud før fejlsøgning.

Nedenstående oversigt angiver fejlsymptomer og beskriver, hvordan afhjælpning foretages, hvis saven ikke skulle fungere korrekt. Hvis oversigten ikke fører til problemløsning, skal du kontakte dit serviceværksted.

Driftsforstyrrelse	Mulig årsag	Afhjælpning
Maskine virker ikke	<ul style="list-style-type: none"> <li>- Batteri fladt</li> <li>- Batteri ikke sat rigtigt i</li> </ul>	<ul style="list-style-type: none"> <li>- Oplad batteriet</li> <li>- Tag batteriet ud, og sæt det i igen (5.6)</li> </ul>
Maskine arbejder diskontinuerligt	<ul style="list-style-type: none"> <li>- Ekstern løs forbindelse</li> <li>- Intern løs forbindelse</li> <li>- Tænd/Sluk-knap defekt</li> </ul>	<ul style="list-style-type: none"> <li>- Opsøg autoriseret værksted</li> <li>- Opsøg autoriseret værksted</li> <li>- Opsøg autoriseret værksted</li> </ul>
Savkæde tør.	<ul style="list-style-type: none"> <li>- Ingen olie i tanken</li> <li>- Udluftning i dækslet til olietank tilstoppet</li> <li>- Olieudstrømningskanal tilstoppet</li> </ul>	<ul style="list-style-type: none"> <li>- Fyld mere olie på</li> <li>- Rens dækslet til olietanken</li> <li>- Frigør olieudstrømningskanalen</li> </ul>
Kæde/Ledeskinne meget varm	<ul style="list-style-type: none"> <li>- Ingen olie i tanken</li> <li>- Udluftning i dækslet til olietank tilstoppet</li> <li>- Olieudstrømningskanal tilstoppet</li> <li>- Kæde stump</li> <li>- Kæde for kraftigt spændt</li> </ul>	<ul style="list-style-type: none"> <li>- Fyld mere olie på</li> <li>- Rens dækslet til olietanken</li> <li>- Frigør olieudstrømningskanalen</li> <li>- Efterslib kæden, eller isæt ny</li> <li>- Kontroller kædespændingen</li> </ul>
Kædesav hugger, vibrerer eller saver ikke rigtigt	<ul style="list-style-type: none"> <li>- Kædespænding for løs</li> <li>- Kæde stump</li> <li>- Kæde slidt</li> <li>- Savtænder vender i den forkerte retning</li> </ul>	<ul style="list-style-type: none"> <li>- Juster kædespændingen</li> <li>- Efterslib kæden, eller isæt ny</li> <li>- Udskift kæden</li> <li>- Genmonter savkæden med tænderne i den rigtige retning</li> </ul>



### 13. Visning på ladeaggregat

Visningsstatus		Betydning og påkrævet handling
Rød lysdiode	Grøn lysdiode	
Slukket	Blinker	<b>Standby-modus</b> Ladeaggregatet er forbundet med nettet og klar til drift, akkumulatorbatteriet er ikke i ladeaggregatet
Tændt	Slukket	<b>Opladning</b> Ladeaggregatet lader akkumulatorbatteriet op i hurtigladningsmodus. De pågældende ladetider findes direkte på ladeaggregatet. <b>Bemærk!</b> De faktiske ladetider kan afvige noget fra de angivne ladetider afhængigt af den eksisterende akkuladning.
Slukket	Tændt	<b>Akkumulatorbatteriet er opladt og klar til brug.</b> Herefter skiftes til skånende opladning, indtil fuldstændig opladning er nået. Lad hertil akkumulatorbatteriet blive ca. 15 min. længere på ladeaggregatet. <b>Påkrævet handling:</b> Tag akkumulatorbatteriet ud af ladeaggregatet. Afbryd ladeaggregatet fra strømforsyningsnettet.
Blinker	Slukket	<b>Tilpasningsopladning</b> Ladeaggregatet befinder sig i funktionen for skånsom opladning. Her oplades akkumulatorbatteriet af sikkerhedsgrunde langsommere og skal bruge mere tid. Det kan have følgende årsager: - Akkumulatorbatteriet er ikke blevet opladet i meget lang tid. - Akkumulatorbatteriets temperatur ligger ikke i det ideelle område. <b>Påkrævet handling:</b> Vent, indtil ladeprocessen er færdig, akkumulatorbatteriet kan stadigvæk oplades.
Blinker	Blinker	<b>Fejl</b> Opladning er ikke længere mulig. Akkumulatorbatteriet er defekt. <b>Påkrævet handling:</b> Et defekt akkumulatorbatteri må ikke længere oplades. Tag akkumulatorbatteriet ud af ladeaggregatet.
Tændt	Tændt	<b>Temperaturfejl</b> Akkumulatorbatteriet er for varmt (f.eks. direkte solindfald) eller for koldt (under 0° C). <b>Påkrævet handling:</b> Tag batteriet ud, og opbevar det 1 dag ved stuetemperatur (ca. 20° C).



Kun for EU-lande

Smid ikke el-værktøj ud som almindeligt husholdningsaffald!

I medfør af Rådets direktiv 2012/19/EF om affald af elektrisk og elektronisk udstyr og dets omsættelse i den nationale lovgivning skal brugt el-værktøj indsamles separat og indleveres til videreanvendende formål på miljømæssig forsvarlig vis.

Recycling-alternativ til tilbagesendelse:

Ejeren af el-værktøjet er – med mindre denne tilbagesender maskinen – forpligtet til at bortskaffe maskinen og dens dele ifølge miljøforskrifterne. Den brugte maskine kan indleveres hos en genbrugsstation – spørg evt. personalet her, eller forhør dig hos din kommune. Tilbehør og hjælpemidler, som følger med maskinen, og som ikke indeholder elektriske dele, er ikke omfattet af ovenstående.

Genoptryk eller anden kopiering af dokumentation og følgedokumenter til produkter, også i uddrag, er kun tilladt med udtrykkelig tilladelse fra Einhell Germany AG.

Ret til tekniske ændringer forbeholdes

## Serviceinformationer

I alle lande, der er nævnt i garantibeviset, råder vi over kompetente servicepartnere, hvis kontaktdata fremgår af garantibeviset. De står til din rådighed i forbindelse med enhver form for service som f.eks. reparation, anskaffelse af reservedele og sliddele eller køb af forbrugsmaterialer.

Vær opmærksom på, at følgende dele på produktet slides som følge af brug eller udsættes for naturligt slid resp. at følgende dele anses som forbrugsmaterialer.

Kategori	Eksempel
Sliddele*	Sværd, Akku
Forbrugsmateriale/ forbrugsdele*	Savkæde
Manglende dele	

\* er ikke nødvendigvis indeholdt i leveringsomfanget!

Konstateres mangler eller fejl, bedes du melde fejlen på internettet under [www.Einhell-Service.com](http://www.Einhell-Service.com). Det er vigtigt at beskrive fejlen så nøjagtigt som muligt og i hvert fald besvare følgende spørgsmål:

- Har produktet fungeret, eller var det defekt fra begyndelsen?
- Har du bemærket noget usædvanligt, inden defekten opstod (symptom før defekt)?
- Hvilken fejlfunktion mener du, at produktet er berørt af (hovedsymptom)?  
Beskriv venligst fejlfunktionen.

## Garantibevis

Kære kunde!

Vore produkter er underlagt en streng kvalitetskontrol. Hvis produktet alligevel på et tidspunkt skulle udvise fejl, beklager vi naturligvis dette, i dette tilfælde beder vi dig kontakte vores kundeservice på adressen, som er anført på dette garantibevis. Du kan naturligvis også ringe til os på det anførte servicenummer. For indfrielse af garantikrav gælder følgende:

1. Disse garantibetingelser retter sig udelukkende til forbrugere, dvs. naturlige personer, der hverken vil bruge dette produkt i forbindelse med udøvelse af deres erhvervsmæssige eller andet selvstændigt arbejde. Disse garantibetingelser regulerer ekstra garantiydelse, som nedenstående producent lover købere af sine nye apparater som supplement til den lovfastsatte garanti. Garantibestemmelser fastsat ved lov berøres ikke af nærværende garanti. Vores garantiydelse er gratis.
2. Garantiydelsen dækker udelukkende mangler på et nyt apparat fra nedenstående producent, der skyldes materiale- eller produktionsfejl, og vi har ret til at vælge, om sådanne mangler afhjælpes på produktet, eller om produktet udskiftes.  
Bemærk, at vore produkter ikke er konstrueret til erhvervsmæssig, håndværksmæssig eller faglig brug. Garantien dækker således ikke forhold, hvor produktet er blevet brugt i erhvervsmæssige, håndværksmæssige eller faglige virksomheder eller er blevet udsat for lignende belastning.
3. Garantien dækker ikke følgende:
  - Skader på produktet som følge af tilsidesættelse af montagevejledningens anvisninger eller som følge af usagkyndig installation, tilsidesættelse af brugsanvisningen (f.eks. tilslutning til forkert netspænding eller strømtype) eller tilsidesættelse af vedligeholdelses- og sikkerhedsforskrifter eller som følge af at produktet udsættes for ikke normale miljøbetingelser eller manglende pleje og vedligeholdelse.
  - Skader på produktet som følge af misbrug eller usagkyndig anvendelse (f.eks. overbelastning af produktet eller brug af værktøj eller tilbehør, som ikke er godkendt), indtrængen af fremmedlegemer i produktet (f.eks. sand, sten eller støv, transportskader), brug af vold eller eksterne påvirkninger udefra (f.eks. fordi produktet tabes).
  - Skader på produktet eller dele af produktet, der skyldes almindelig brug, normalt eller andet naturligt slid.
4. Garantiperioden udgør 24 måneder at regne fra købsdatoen. Garantikrav skal gøres gældende inden garantiperiodens udløb og inden for to uger, efter at defekten er blevet konstateret. Garantikrav kan ikke gøres gældende efter garantiperiodens udløb. Reparation eller udskiftning af produktet medfører ikke forlængelse af garantiperioden, heller ikke for eventuelt indbyggede reservedele. Dette gælder også servicearbejder, der foretages på stedet.
5. Hvis du ønsker at gøre brug af garantien, bedes du melde det defekte produkt til: [www.Einhell-Service.com](http://www.Einhell-Service.com). Sørg for at have købskvitteringen eller anden form for dokumentation af købet af det nye apparat ved hånden. Apparater, der sendes ind uden passende dokumentation eller uden typeskilt, er udelukket fra garantiydelsen på grund af manglende identificering. Er defekten omfattet af garantien, vil produktet omgående blive repareret og returneret, eller du vil modtage et helt nyt.

Mod betaling udbedrer vi naturligvis også gerne defekter på produktet, som ikke/ikke længere er omfattet af garantien. Du skal blot indsende produktet til vores serviceadresse.

Hvad angår slid- og forbrugsdele samt manglende dele henviser vi til garantiens indskrænkninger i henhold til serviceinformationerne i nærværende betjeningsvejledning.

**Fara!**

Innan maskinen kan användas måste särskilda säkerhetsanvisningar beaktas för att förhindra olyckor och skador. Läs därför noggrant igenom denna bruksanvisning och dessa säkerhetsanvisningar. Förvara dem på ett säkert ställe så att du alltid kan hitta önskad information. Om maskinen ska överlåtas till andra personer måste även denna bruksanvisning och dessa säkerhetsanvisningar medfölja. Vi övertar inget ansvar för olyckor eller skador som har uppstått om denna bruksanvisning eller säkerhetsanvisningarna åsidosätts.

**Förklaring av symboler (bild 24)**

1. **Varning!**
2. Använd ögon-/huvud- och hörselskydd!
3. Skydda maskinen mot regn och våta!
4. Maximal såglängd med stamkvistare
5. Risk för livsfarligt elektrisk slag. Avståndet till strömledningar ska uppgå till minst 10 m!
6. Läs igenom bruksanvisningen före användning!
7. Bär fasta skor!
8. Se upp för delar som faller ned eller slungas iväg!
9. Håll tillräckligt avstånd.
10. Kedjans och kedjetändernas riktning i stamkvistaren
11. Använd skyddshandskar
12. Kasta inte laddbara batterier i hushållssoporna.

**1. Säkerhetsanvisningar**

Gällande säkerhetsanvisningar finns i det bifogade häftet.

**Varning!**

**Läs igenom alla säkerhetsanvisningar, instruktioner, bilder och tekniska data som finns på detta elverktyg.** Om nedanstående instruktioner inte beaktas finns det risk för elektriska slag, brand eller allvarliga personskador.

**Spara på alla säkerhetsanvisningar och instruktioner för framtida bruk.**

**2. Beskrivning av maskinen samt leveransomfattning****2.1 Beskrivning av maskinen (bild 1/2)**

1. Strömbrytare
2. Brytarspär
3. Skulderbälte
4. Hållare till skulderbälte
5. Greppyta
6. Låsring
7. Rör med motorkåpa
8. Kedjehjulsskydd
9. Oljetanklock
10. Rör med handtag
11. Förlängningsrör
12. Svärd
13. Sågkedja
14. Svärdskydd
15. Multifunktionsverktyg nyckelstrl. 13 / 4mm

**2.2 Leveransomfattning**

Kontrollera att produkten är komplett med hjälp av beskrivningen av leveransen. Om delar saknas vill vi be dig ta kontakt med vårt servicecenter eller butiken där du köpte produkten inom fem dagar efter att du köpte artikeln. Tänk på att du måste visa upp ett giltigt kvitto. Beakta även garantitabellen i serviceinformationen i slutet av bruksanvisningen.

- Öppna förpackningen och ta försiktigt ut produkten ur förpackningen.
- Ta bort förpackningsmaterialet samt förpacknings- och transportsäkringar (om förhanden).
- Kontrollera att leveransen är komplett.
- Kontrollera om produkten eller tillbehörsdelen har skadats i transporten.
- Spara om möjligt på förpackningen tills garantitiden har gått ut.

**Fara!**

**Produkten och förpackningsmaterialet är ingen leksak! Barn får inte leka med plastpåsar, folie eller smådelar! Risk för att barn sväljer delar och kvävs!**

- Original-bruksanvisning
- Säkerhetsanvisningar
- Batteridrivna stamkvistare
- Tillbehör

### 3. Ändamålsenlig användning

Den batteridrivna stamkvistaren är avsedd för avkvistning i träd. Maskinen är inte avsedd för omfattande sågning och trådfällning samt för sågning av andra material än virke.

Maskinen får endast användas till sitt avsedda ändamål. Användningar som sträcker sig utöver detta användningsområde är ej ändamålsenliga. För materialskador eller personskador som resulterar av sådan användning ansvarar användaren/operatören själv. Tillverkaren påtar sig inget ansvar.

Tänk på att våra produkter endast får användas till ändamålsenligt syfte och inte har konstruerats för yrkesmässig, hantverksmässig eller industriell användning. Vi ger därför ingen garanti om produkten ska användas inom yrkesmässiga, hantverksmässiga eller industriella verksamheter eller vid liknande aktiviteter.

#### Obs!

##### Kvarstående risker

**Kvarstående risker föreligger alltid även om detta elverktyg används enligt föreskrift. Följande risker kan uppstå på grund av elverktygets konstruktion och utförande:**

- Skårskador om inga skyddskläder används
- Lungskador om ingen lämplig dammfiltermask används.
- Hörselskador om inget lämpligt hörselskydd används.
- Hälsoskador som uppstår av hand- och armvibrationer om maskinen används under längre tid eller om det inte hanteras och underhålls enligt föreskrift.

#### Fara!

Detta elverktyg genererar ett elektromagnetiskt fält under drift. Under vissa omständigheter kan detta fält påverka aktiva eller passiva medicinska implantat. För att reducera risken för allvarliga eller dödliga personskador, rekommenderar vi att personer med medicinska implantat kontaktar sin läkare och tillverkaren av det medicinska implantatet innan maskinen används.

### 4. Tekniska data

#### Stamkvistare

Svärdlängd .....	200 mm
Såglängd max. ....	195 mm
Kedjedelning .....	3/8" 33 tänder
Kedjetjocklek .....	(0,043") 1,1 mm
Kedjehjul .....	5 tänder, 3/8"
Såghastighet	
vid nominellt varvtal .....	5,5 m/s
Oljetankens volym .....	70 cm <sup>3</sup>
Nettovikt utan tillbehör .....	3,4 kg
Sågkedja .....	Oregon/90PX033X
Svärd .....	Oregon 084LNEA041
Skyddsklass .....	III

#### Obs!

Maskinen levereras utan batterier och utan laddare. Tänk på att maskinen endast får användas med Li-jon-batterier från serien Power X-Change!

Li-jon-batterierna i serien Power X-Change får endast laddas med Power X-laddaren.

#### Fara!

##### Buller och vibration

Ljudtrycksnivå $L_{pA}$ .....	75,9 dB(A)
Osäkerhet $K_{pA}$ .....	3 dB
Ljudeffektnivå $L_{WA}$ .....	91,3 dB(A)
Osäkerhet $K_{WA}$ .....	3 dB

#### Bär hörselskydd.

Buller kan leda till att hörseln förstörs.

Totala vibrationsvärden (vektorsumma i tre riktningar) har bestämts enligt ISO 22867.

#### Handtag vid belastning

Vibrationsemissionsvärde  $a_h = 1,969 \text{ m/s}^2$   
Osäkerhet  $K = 1,5 \text{ m/s}^2$

Vibrationsemissionsvärdet som anges har mätts upp med en standardiserad provningsmetod och kan variera beroende på vilket sätt som elverktyget används. I undantagsfall kan det faktiska värdet avvika från det angivna värdet.

Vibrationsemissionsvärdet som anges kan användas om man vill jämföra olika elverktyg.

Vibrationsemissionsvärdet som anges kan även användas för en första bedömning av inverkan från elverktyget.

#### **Begränsa uppkomsten av buller och vibration till ett minimum!**

- Använd endast intakta maskiner.
- Underhåll och rengör maskinen regelbundet.
- Anpassa ditt arbetssätt till maskinen.
- Överbelasta inte maskinen.
- Lämna in maskinen för översyn vid behov.
- Slå ifrån maskinen om den inte används.
- Bär handskar.

## **5. Innan du använder maskinen**

### **Varning!**

**Dra alltid ut batteriet innan du gör inställningar på maskinen.**

**Fara!** Montera inte batteriet förrän maskinen har monterats komplett och samtliga inställningar har genomförts. För att undvika skador ska du alltid bära skyddshandskar när du utför arbeten på maskinen.

Använd svärdskyddet (bild 2/pos. 14)

### **5.1 Montera skulderbältet**

Bild 3: Häng in skulderbältets karbinhake (pos. A) i hållarna till skulderbältet (pos. 4/4a).

### **5.2 Montera svärdet och sågkedjan**

1. (Bild 4) Använd multifunktionsverktyget strl. 13 (pos. 15) för att avlägsna fästskraven för kedjehjulsskyddet (pos. 8).
2. Ta av kedjehjulsskyddet.
3. (Bild 5) Lägg in sågkedjan (pos. 13) i svärdets (pos. 12) omlöpande spår.
4. (Bild 6) Lägg svärdet (pos. 12) och sågkedjan (pos. 13) i fästet på stamkvistaren. Led sågkedjan runt om det drivande kugghjulet (pos. B) och häng in svärdet i kedjespännskruven (pos. C).
5. Montera kedjehjulsskyddet och dra åt fästskruven handfast.

**Märk:** Dra inte åt fästskraven slutgiltigt förrän kedjespänningen har ställts in (se punkt 5.3).

### **5.3 Spänna sågkedjan**

1. Lossa en aning på fästskraven för kedjehjulsskyddet (använd multifunktionsverktyg strl. 13).
2. (Bild 7) Använd multifunktionsverktyget 4 mm (pos. 15) på kedjespännskruven (pos. D) för att ställa in sågkedjans spänning. Vrid åt höger för att spänna kedjespänningen, åt vänster för att sänka spänningen. Sågkedjan är rätt spänd när den kan lyftas med ca 2 mm i mitten av svärdet (bild 8).
3. Dra åt fästskraven för kedjehjulsskyddet (använd multifunktionsverktyg strl. 13).

**Fara!** Alla kedjelänkar måste ligga i svärdets styrspår på avsett vis.

### **Instruktioner för att spänna kedjan**

Sågkedjan måste ha spänts korrekt för att sågen ska kunna användas säkert. Kedjespänningen stämmer om kedjan kan lyftas med 2 mm i mitten av svärdet (bild 8). Eftersom sågkedjan värms upp under sågning, vilket innebär att den blir längre, ska du kontrollera kedjespänningen senast var 10:e minut och justera in spänningen vid behov. Detta gäller särskilt för nya sågkedjor. Spänn av sågkedjan efter att du har sågat färdigt eftersom kedjan blir kortare när den svalnar. På så sätt kan du förhindra att kedjan skadas.

### **5.4 Montera röret**

Stamkvistaren kan monteras med eller utan förlängningsrör (bild 2 / pos. 11).

#### **5.4.1 Montera med förlängningsrör**

1. (Bild 9, 10) Se till att monteringskruvarna (pos. E) befinner sig på samma sida och sätt in röret med motorkåpan (pos. 7) i förlängningsröret (pos. 11). Skruva fast de båda rören med låsringen (pos. 6).
2. (Bild 11) Sätt in förlängningsröret (pos. 11) i röret med handtaget (pos. 10) och skruva samman de båda rören med låsringen (pos. 6). (Bild 12) Stamkvistaren har nu skruvats samman.

#### **5.4.2 Montera utan förlängningsrör**

Sätt in röret med motorkåpan (bild 2 / pos. 7) i röret med handtaget (bild 2 / pos. 10) och skruva samman de båda rören med överfallsmuttern. Stamkvistaren har nu skruvats samman (bild 1).

### 5.5 Smörja sågkedjan

**Varning!** Ta alltid ut batteriet innan maskinen kontrolleras eller inställningsarbeten utförs. För att undvika skador ska du alltid bära skyddshandskar när du utför arbeten på kedjesågen.

**Märk! (bild 13)** Använd aldrig kedjan utan sågkedjeolja! Kedjesågen kommer att skadas om den används utan sågkedjeolja eller om oljenivån befinner sig under siktglasets.

#### **Märk! Beakta temperaturförhållandena:**

Olika omgivningstemperaturer kräver smörjmedel med mycket olika viskositet. Vid låga temperaturer behövs tunnflytande oljor (låg viskositet) för att skapa en tillräcklig smörjfilm. Om du använder samma slags olja under sommaren, kommer denna att bli ännu mer flytande på grund av de högre temperaturerna. Därigenom finns det risk för att smörjfilmen inte längre täcker alla avsedda ytor. Kedjan kan överhettas och skadas. Dessutom förbränner smörjoljan vilket leder till onödiga utsläpp till luften.

### Fylla på oljetanken (bild 14)

**Varning! Tanka maskinen endast utomhus och rök inte medan du fyller på.**

1. Ställ kedjesågen på en jämn yta.
2. Rengör området runt omkring oljetanklocket (pos. 9) och öppna sedan locket.
3. Fyll på tanken (pos. H) med sågkedjeolja. Se till att ingen smuts tränger in i tanken eftersom detta kan leda till att oljemunstycket täpps till.
4. Stäng oljetanklocket (pos. 9).

### 5.6 Montera batteriet

Skjut in batteriet i det avsedda batterifästet (bild 15). När batteriet har skjutits in komplett snäpper det in hörbart. Tryck in spärrknappen (pos. K) för att ta ut batteriet och dra sedan ut batteriet.

### 5.7 Ladda batteriet (bild 16)

1. Dra ut batteriet ur maskinen. Tryck in spärrknappen.
2. Kontrollera att nätspänningen som anges på märkskylten stämmer överens med nätspänningen i vägguttaget. Anslut laddarens stickkontakt till vägguttaget. Den gröna lysdioden börjar blinka.
3. Sätt batteriet på laddaren.
4. Under punkten „Lampor på laddaren“ finns en tabell som förklarar vad de olika lysdiодerna på laddaren betyder.

Medan batteriet laddas värms det en aning. Detta är dock normalt.

Om batteriet inte kan laddas måste du kontrollera

- att nätspänning finns i vägguttaget
- att det finns fullgod kontakt vid laddningskontaktarna.

Om batteriet fortfarande inte kan laddas måste du skicka in

- laddaren och
  - batteriet
- till vår kundtjänstavdelning.

**För en professionell returnering vill vi be dig att kontakta vår kundtjänst eller butiken där du köpte produkten.**

**När du returnerar eller avfallshanterar batterier eller batteridrivna produkter, måste du se till att dessa förpackas separat i plastpåsar för att undvika kortslutningar eller brand!**

För att batteriets livslängd ska bli så lång som möjligt ska batteriet alltid laddas i god tid. Detta är alltid nödvändigt om du märker att maskinens prestanda börjar försvagas. Se till att batteriet aldrig laddas ur helt. Detta leder till att batteriet förstörs!

### 5.8 Kapacitetsindikering för batteriet (bild 17)

Tryck på knappen (M) för kapacitetsindikering för batteriet. Kapacitetsindikeringen (L) visar batteriets laddningsnivå med tre lysdioder.

#### **Alla tre lysdioder är tända**

Batteriet är fulladdat.

#### **2 eller 1 lysdioder är tända**

Batteriet har tillräcklig restkapacitet.

#### **1 lysdiod blinkar**

Batteriet är tomt och måste laddas.

#### **Alla lysdioder blinkar**

Batteriets temperatur har underskridits. Dra av batteriet från maskinen och låt det svalna i rumstemperatur i en dag. Om felet fortfarande indikeras har batteriet djupurladdats och är därmed defekt. Dra av batteriet från maskinen. Du får inte längre använda eller försöka ladda ett defekt batteri.



## 6. Drift

Beakta de lokala bullerbestämmelserna. Dessa kan avvika mellan olika orter.

### 6.1 Ta på skulderbälte

**Obs!** Bär alltid skulderbälte när du använder maskinen. Slå alltid ifrån maskinen innan du lossa på skulderbältet. I annat fall finns det risk för att du skadas.

1. (Bild 18) Lägg skulderbältet (pos. 3) över axeln.
2. (Bild 18) Ställ in bältets längd så att bältfästet befinner sig vid höften.
3. (Bild 19) Skulderbältet är utrustat med ett spänne. Tryck samman haken om du behöver lägga ned maskinen snabbt.

### 6.2 Slå på / ifrån maskinen

#### Slå på (bild 20)

- Håll fast stamkvistaren med den ena handen vid handtaget (pos. N) och den andra vid greppytan (pos. 5).
- Tryck in brytarspärren (pos. 2) och därefter strömbrytaren (pos. 1).

#### Slå ifrån maskinen (bild 20)

Släpp strömbrytaren (pos. 1).

## 7. Arbeta med den batteridrivna stamkvistaren

### Förberedelser

Kontrollera nedanstående punkter varje gång innan du använder maskinen samt vid ev. skador så att du kan arbeta säkert:

#### Kedjesågens skick

Granska kedjesågen innan du börjar arbeta. Kontrollera om kåpan, nätkabeln, sågkedjan eller svärdet har skadats. Använd aldrig en maskin som har uppenbara skador.

### Oljetank

Nivån i oljetanken. Kontrollera även medan du använder maskinen att tillräcklig mängd olja finns i tanken. Använd aldrig sågen om olja saknas eller om oljenivån har sjunkit under minimi-märkningen. I annat fall finns det risk för att kedjesågen skadas. En påfyllning räcker i genomsnitt till 15 minuters sågning, beroende av pauser och belastning.

### Sågkedja

Sågkedjans spänning, skärens skick. Ju vassare sågkedjan är, desto lättare kan kedjesågen hanteras, samtidigt som den kan kontrolleras bättre. Detsamma gäller för kedjespänningen. Kontrollera även kedjespänningen senast var 10:e minut medan du använder maskinen. Detta förbättrar din arbets säkerhet! Särskilt nya sågkedjor tenderar att tänjas i större mån.

### Skyddskläder

Bär tvunget passande, tätt åtsittande skyddskläder som t ex-byxor med sågskydd, handskar och skyddsskor.

### Hörselskydd och skyddsglasögon

Bär en skyddshjälm med integrerat hörselskydd och ansiktsskydd. Detta skyddar dig mot grenar som faller ned och som slår tillbaka.

### Säkert arbete

- För att garantera att arbetsuppgifterna kan utföras på ett säkert sätt får arbetsvinkeln inte överstiga 60°.
- Stå aldrig under en gren som just sågas av.
- Var försiktig när du sågar splittrar virke och grenar som står under spänning.
- Risk för personskador av grenar som faller ned eller virkesdelar som slungas ut.
- När maskinen är i drift får inga personer eller djur vistas i farozonen.
- Tänk på att maskinen inte är skyddad mot elektriskt slag om du skulle komma i kontakt med högspänningsledning. Se till att avståndet till strömledande ledningar uppgår till minst 10 m. Livsfara vid elektriskt slag!
- Om du måste arbeta på en sluttning ska du se till att stå ovanför eller vid sidan om grenen som ska sågas av.
- Håll maskinen så nära kroppen som möjligt. Detta ger den bästa balansen.

### Sågningsmetoder

- När du ska avkvista ska du hålla maskinen i max. 60° vinkel gentemot markplanet så att du undviker att bli träffad av grenar som faller ned (bild 21).
- Såga först av trädets nedre grenar. Därmed kan grenarna som sågas av falla ned lättare.
- När du har sågat igenom en gren kommer sågens vikt att öka plötsligt eftersom sågen inte längre vilar mot grenen. Det finns då risk för att du tappar kontrollen över sågen.
- Tänk på att sågkedjan måste vara i rörelse när du drar ut sågen ur snittet. Detta krävs för att sågkedjan inte ska klämmas fast.
- Såga inte med svärdets spets.
- Såga inte i den tjockare delen av grenfästet. Det finns annars risk för att snittytan på trädet inte läks.

### Såga av små grenar (bild 22):

Lägg sågens anslagsyta mot grenen. Detta motverkar ryckiga rörelser i sågen när du startar sågningen. För sågen med svagt tryck uppfifrån och ned genom grenen.

### Såga av stora och långa grenar (bild 23):

Gör ett avlastningssnitt om en stor gren ska sågas av.

Såga först igenom 1/3 av grenens diameter med svärdets ovansida underifrån och upp (a). Såga därefter mot det första snittet med svärdets undersida uppfifrån och ned (b).

Såga av längre grenar i olika delar så att du kan kontrollera var delarna faller ned.

### Rekyler

En rekyll innebär att den löpande kedjesågen plötsligt slår uppåt och bakåt. Orsaken är ofta att svärdets spets har kommit åt virket eller att sågkedjan har klämts fast.

Vid en rekyll uppstår plötsligt stora krafter utan förvarning. Detta innebär att kedjesågen ofta reagerar okontrollerat. Följden kan bli allvarliga personskador på användaren eller personer i omgivningen. Risken för rekyler är särskilt stor om du sätter svärdspetsen mot virket eftersom detta ger den största hävstångseffekten. Av denna anledning måste du alltid se till att sågen läggs emot så plant som möjligt.

### Varning!

- Se alltid till att kedjespänningen stämmer!
- Använd endast intakta kedjesågar!
- Använd endast sågkedjor som har slipats på föreskrivet sätt!
- Såga aldrig med svärdets ovankant eller spets!
- Håll alltid fast kedjesågen med båda händerna!

### Såga virke som står under spänning

Var särskilt försiktig när du sågar virke som står under mekanisk spänning! Virke som står under spänning och som frigörs från denna spänning när det sågas igenom kan under vissa omständigheter reagera helt okontrollerat. Detta kan leda till allvarliga personskador eller dödsolyckor. Endast utbildat yrkesfolk får utföra sådana arbeten.

## 8. Rengöring, Underhåll och reservdelsbeställning

### Fara!

Dra alltid ut batteriet inför rengörings- och underhållsarbeten.

### 8.1 Rengöring

- Rengör spännmekanismen regelbundet. Blås av med tryckluft eller rengör med en borste. Använd inga verktyg till rengöringen.
- Se till att handtagen hålls fria från olja så att du alltid kan hålla fast maskinen säkert.
- Doppa aldrig ned maskinen i vatten eller andra vätskor för rengöring.
- Rengör maskinen med jämna mellanrum med en fuktig duk och en aning såpa.

### 8.2 Underhåll

Använd endast sågkedjor och svärd som godkänts av tillverkaren. Dessa anges under punkt 4 "Tekniska data" eller finns som tillbehör (se punkt 8.3 Beställa reservdelar). Om reservdelar som inte har godkänts av tillverkaren används finns det risk för mycket allvarliga personskador.

### Byta ut sågkedjan och svärdet

Svärdet ska bytas ut om styrspåret i svärdet har slitits ned. Följ instruktionerna i kapitel „Montera svärd och sågkedja“.

### Kontrollera den automatiska kedjesmörjningen

Kontrollera regelbundet den automatiska kedjefunktionen för att förebygga överhettning. Det finns annars risk för skador på svärd och sågkedja. Rikta svärdspetsen mot en jämn yta (bräda, sågyta på timmer) och låt kedjesågen köra. Om du nu kan se ett oljespår som blir allt kraftigare är detta ett bevis för att den automatiska kedjesmörjningen fungerar. Om inget tydligt oljespår syns, läs igenom motsvarande instruktioner i kapitel „Felsökning“. Om dessa instruktioner inte är tillräckliga för att åtgärda felet, kontakta vår service eller en liknande kvalificerad verkstad.

**Fara!** Rör inte vid ytan. Håll ett tillräckligt säkerhetsavstånd (ca 20 cm).

### Slipa sågkedjan

Kedjesågen kan endast användas effektivt om sågkedjan är vass och befinner sig i fullgott skick. Därigenom sänks även risken för rekyler. Vänd dig till en återförsäljare som kan slipa sågkedjan åt dig. Försök inte slipa sågkedjan på egen hand, såvida du inte har lämpliga verktyg och tillräcklig erfarenhet av sådana arbeten

### 8.3 Reservdelsbeställning

Lämna följande uppgifter vid beställning av reservdelar:

- Maskintyp
  - Maskinens artikel-nr.
  - Maskinens ident-nr.
  - Reservdelsnummer för erforderlig reservdel
- Aktuella priser och ytterligare information finns på [www.Einhell-Service.com](http://www.Einhell-Service.com)

Reservsvärd: 45.001.17

Reservkedja: 45.001.87

## 9. Förvaring

- Rengör och underhåll stamkvistaren innan du lägger undan den för förvaring.
- Om den batteridrivna stamkvistaren inte ska användas under längre tid ska kedjeoljan tappas ut ur tanken. Lägg sågkedjan och svärdet under kort tid i ett oljebad och linda sedan in dem i oljepapper.
- Förvara maskinen och dess tillbehör på en mörk, torr och frostfri plats samt otillgängligt för barn. Den optimala förvaringstemperaturen är mellan 5 och 30 °C.

- Använd svärdskyddet.

## 10. Transport

Fixera maskinen inför transport för att undvika materiella skador och personskador. Använd svärdskyddet.

## 11. Skrotning och återvinning

Produkten ligger i en förpackning som fungerar som skydd mot transportskador. Denna förpackning består av olika material som kan återvinnas. Lämna in förpackningen till ett insamlingsställe för återvinning. Produkten och dess tillbehör består av olika material som t ex-metaller och plaster. Defekta produkter får inte kastas i hushållssoporna. Lämna in produkten till ett insamlingsställe i din kommun för professionell avfallshantering. Hör efter med din kommun om du inte vet var närmsta insamlingsställe finns.

## 12. Felsökning

### Fara!

Tänk på att slå ifrån maskinen och dra ut batteriet innan du börjar söka efter fel.

I tabellen nedan visas en del störningssymptom samt beskrivningar för att åtgärda dessa störningar om maskinen inte fungerar på rätt sätt. Kontakta din serviceverkstad om du inte kan lokalisera och åtgärda problemet.

Störning	Möjlig orsak	Åtgärder
Maskinen fungerar inte.	<ul style="list-style-type: none"> <li>- Batteriet tomt</li> <li>- Batteriet har inte satts i rätt</li> </ul>	<ul style="list-style-type: none"> <li>- Ladda batteriet</li> <li>- Ta ut batteriet och sätt in det igen (5.6)</li> </ul>
Maskinen kör med korta avbrott	<ul style="list-style-type: none"> <li>- Extern glappkontakt</li> <li>- Intern glappkontakt</li> <li>- Strömbrytaren är defekt</li> </ul>	<ul style="list-style-type: none"> <li>- Kontakta en specialverkstad</li> <li>- Kontakta en specialverkstad</li> <li>- Kontakta en specialverkstad</li> </ul>
Sågkedjan är torr	<ul style="list-style-type: none"> <li>- Ingen olja i tanken</li> <li>- Avluftningen i oljetanklocket är tilltäppt</li> <li>- Oljeutloppskanalen är tilltäppt</li> </ul>	<ul style="list-style-type: none"> <li>- Fyll på olja</li> <li>- Rengör oljetanklocket</li> <li>- Rengör oljeutloppskanalen</li> </ul>
Kedjan/svärdet blir hett	<ul style="list-style-type: none"> <li>- Ingen olja i tanken</li> <li>- Avluftningen i oljetanklocket är tilltäppt</li> <li>- Oljeutloppskanalen är tilltäppt</li> <li>- Kedjan är trubbig</li> <li>- Kedjan har spänts åt för hårt</li> </ul>	<ul style="list-style-type: none"> <li>- Fyll på olja</li> <li>- Rengör oljetanklocket</li> <li>- Rengör oljeutloppskanalen</li> <li>- Slipa eller byt ut kedjan</li> <li>- Kontrollera kedjespänningen</li> </ul>
Kedjesågen rycker, vibrerar eller sågar dåligt	<ul style="list-style-type: none"> <li>- Kedjespänningen är för låg</li> <li>- Kedjan är trubbig</li> <li>- Kedjan är sliten</li> <li>- Sågtänderna pekar på fel håll</li> </ul>	<ul style="list-style-type: none"> <li>- Ställ in kedjespänningen</li> <li>- Slipa eller byt ut kedjan</li> <li>- Byt ut kedjan</li> <li>- Montera sågkedjan med tänderna på rätt håll</li> </ul>

### 13. Lampor på laddaren

Indikeringsstatus		Betydelse och åtgärder
Röd lysdiod	Grön lysdiod	
Från	Blinkar	<b>Driftberedd</b> Laddaren är ansluten till elnätet och driftberedd, inget batteri i laddaren.
Till	Från	<b>Laddning</b> Laddaren snabbbladdar batteriet. De olika laddningstiderna anges på laddaren. <b>Märk!</b> Beroende på befintlig laddningsnivå i batteriet kan de verkliga laddningstiderna till viss del avvika från angivna laddningstider.
Från	Till	<b>Batteriet har laddats och är klart för användning.</b> Därefter kopplas laddaren om till skonladdning tills batteriet har laddats helt. Låt batteriet sitta kvar i laddaren i ytterligare ca 15 min. <b>Åtgärd:</b> Ta ut batteriet ur laddaren. Koppla loss laddaren från elnätet.
Blinkar	Från	<b>Anpassningsladdning</b> Laddaren har ställts in på ett läge för skonsam laddning. Av säkerhetsskäl laddas batteriet upp långsammare och behöver mer tid. Detta kan ha följande orsaker: - Batteriet har inte laddats under mycket lång tid. - Batteriets temperatur är inte i idealområdet. <b>Åtgärd:</b> Vänta tills batteriet har laddats, batteriet kan ändå laddas vidare.
Blinkar	Blinkar	<b>Störning</b> Batteriet kan inte längre laddas. Batteriet är defekt. <b>Åtgärd:</b> Ett defekt batteri får inte längre laddas. Ta ut batteriet ur laddaren.
Till	Till	<b>Temperaturstörning</b> Batteriet är för varmt (t ex direkt solstrålning) eller för kallt (under 0°C) <b>Åtgärd:</b> Ta ut batteriet och förvara det i rumstemperatur i en dag (ca 20°C).



Endast för EU-länder

Kasta inte elverktyg i hushållssoporna.

Enligt det europeiska direktivet 2012/19/EG om avfall som utgörs av eller innehåller elektriska eller elektroniska produkter och dess tillämpning i den nationella lagstiftningen, måste förbrukade elverktyg källsorteras och lämnas in för miljövänlig återvinning.

Återvinnings-alternativ till begäran om återsändning:

Som ett alternativ till returnering är ägaren av elutrustningen skyldig att bidra till ändamålsenlig avfallshandling för det fall att utrustningen ska skrotas. Efter att den förbrukade utrustningen har lämnats in till en avfallsstation kan den omhändertas i enlighet med gällande nationella lagstiftning om återvinning och avfallshandling. Detta gäller inte för tillbehörsdelar och hjälpmedel utan elektriska komponenter vars syfte har varit att komplettera den förbrukade utrustningen.

Eftertryck eller annan duplicering av dokumentation och medföljande underlag för produkterna, även utdrag, är endast tillåtet med uttryckligt tillstånd från Einhell Germany AG.

Med förbehåll för tekniska ändringar.

## Serviceinformation

I alla länder som nämns i garantibeviset har vi kompetenta servicepartners. Adresserna till dessa partners finns i garantibeviset. Våra partners står gärna till tjänst för alla slags servicearbeten såsom reparation och tillhandahållande av reservdelar, slitagedelar och förbrukningsmaterial.

Kom ihåg att följande delar i denna produkt är utsatta för ett bruksmässigt och naturligt slitage samt att följande delar krävs som förbrukningsmaterial.

Kategori	Exempel
Slitagedelar*	Svärd, Batteri
Förbrukningsmaterial/förbrukningsdelar*	Sågkedja
Delar som saknas	

\* ingår inte tvunget i leveransomfattningen!

Vid brister eller störningar kan du anmäla detta på webbplatsen [www.Einhell-Service.com](http://www.Einhell-Service.com). Ge en detaljerad beskrivning av felet som har uppstått och besvara alltid följande frågor:

- Fungerade produkten först eller var den defekt från början?
- Märkte du av någonting innan produkten slutade att fungera (symptomer före defekt)?
- Enligt din åsikt, vilken funktion är felaktig i produkten (huvudsymptom)?  
Beskriv den felaktiga funktionen.

## Garantibevis

Bästa kund,  
 våra produkter genomgår en sträng kvalitetskontroll. Om denna produkt mot förmodan inte fungerar på rätt sätt, beklagar vi detta och ber dig att kontakta vår serviceavdelning under adressen som anges på garantikortet. Vi står även gärna till tjänst på telefon under servicenumret som anges nedan. Följande punkter gäller för att du ska kunna göra anspråk på garantin:

1. Dessa garantivillkor vänder sig enbart till konsumenter, dvs. naturliga personer som inte har för avsikt att använda denna produkt i kommersiellt syfte eller inom egen verksamhet. Dessa garantivillkor reglerar ytterligare garantitjänster som nedanstående tillverkare erbjuder köpare av nya produkter. Dessa tjänster är en komplettering till den lagstadgade garantin. Garantianspråk som regleras enligt lag påverkas inte av denna garanti. Våra garantitjänster är gratis för dig.
2. Garantitjänsterna omfattar endast sådana brister som bevisligen kan härledas till material- eller tillverkningsfel. Produkten som du har köpt ska vara ny och härstamma från nedanstående tillverkare. Vi avgör om sådana brister i produkten ska åtgärdas eller om produkten ska bytas ut. Tänk på att våra produkter endast får användas till ändamålsenligt syfte och inte har konstruerats för kommersiell, hantverksmässig eller yrkesmässig användning. Ett garantiavtal sluts därför ej om produkten inom garantitiden har använts inom yrkesmässiga, hantverksmässiga eller industriella verksamheter eller har utsatts för liknande påkänning.
3. Garantin omfattar inte:
  - Skador på produkten som kan härledas till att monteringsanvisningen missaktats eller på grund av felaktig installation, åsidosatt bruksanvisning (t ex anslutning till felaktig nätspänning eller strömart), missaktade underhålls- och säkerhetsbestämmelser, om produkten utsätts för onormala miljöfaktorer eller bristfällig skötsel och underhåll.
  - Skador på produkten som kan härledas till missbruk eller ej ändamålsenlig användning (t ex överbelastning av produkten eller användning av ej godkända insatsverktyg eller tillbehör), främmande partiklar som har trängt in i produkten (t ex sand, sten eller damm, transportskador), yttre våld eller yttre påverkan (t ex skador efter att produkten fallit ned).
  - Skador på produkten eller delar av produkten som kan härledas till bruksmässigt, normalt eller för övrigt naturligt slitage.
4. Garantitiden uppgår till 24 månader och gäller från datumet när produkten köptes. Medan garantitiden fortfarande gäller ska anspråk på garanti ställas inom två veckor efter att defekten fastställdes. Det är inte möjligt att ställa anspråk på garanti efter att garantitiden har löpt ut. Garantitiden förlängs inte när produkten repareras eller byts ut, dessutom medför sådana arbeten inte att en ny garantitid börjar gälla för produkten eller för ev. reservdelar som har monterats in. Detta gäller även vid hembesök.
5. Anmäl den defekta produkten på följande webbplats för att göra anspråk på garantin: [www.Einhell-Service.com](http://www.Einhell-Service.com). Se till att du har sparat på kvittot eller ett annat köpebevis som påvisar att du har köpt denna produkt i nytt skick. Produkter som sänds in utan köpebevis eller utan märkskylt täcks inte av våra garantitjänster eftersom de inte kan identifieras. Om defekten i produkten täcks av våra garantitjänster, får du genast en reparerad eller ny produkt av oss.

Givetvis kan vi även, mot debitering, åtgärda skador som antingen inte täcks av garantin eller som har uppstått efter garantitidens slut. Skicka in produkten till nedanstående serviceadress.

För slitage- och förbrukningsdelar samt för delar som saknas hänvisar vi till begränsningarna i garantin enligt serviceinformationen som anges i denna bruksanvisning.



**Nebezpečí!**

Při používání přístrojů musí být dodržována určitá bezpečnostní opatření, aby se zabránilo zraněním a škodám. Přečtěte si proto pečlivě tento návod k obsluze / bezpečnostní pokyny. Dobře si ho/ je uložte, abyste měli tyto informace kdykoliv po ruce. Pokud předáte přístroj jiným osobám, předejte s ním prosím i tento návod k obsluze/ bezpečnostní pokyny. Nepřebíráme žádné ručení za škody a úrazy vzniklé v důsledku nedodržování tohoto návodu k obsluze a bezpečnostních pokynů.

**Vysvětlení symbolů (viz obr. 24)**

1. **Varování!**
2. Noste ochranu zraku, hlavy a sluchu!
3. Přístroj chraňte před deštěm a vlhkem!
4. Maximální délka řezu / rychlost řetězu.
5. Nebezpečí ohrožení života zasažením elektrickým proudem. Vzdálenost od elektrických vedení musí činit minimálně 10m.
6. Před uvedením do provozu si přečtěte návod k obsluze!
7. Noste pevnou obuv!
8. Dbejte na padající a odmrštěné části!
9. Udržujte odstup.
10. Směr pohybu řetězu a zubů řetězu prořezávací pily.
11. Noste ochranné rukavice.
12. Akumulátory neodhazujte do domovního odpadu!

**1. Bezpečnostní pokyny**

Příslušné bezpečnostní pokyny naleznete v příložené brožurce.

**Varování!**

**Přečtěte si veškeré bezpečnostní pokyny, grafická znázornění a technické údaje, jimiž je toto elektrické nářadí opatřeno.** Zanedbání při dodržování následujících instrukcí mohou mít za následek zásah elektrickým proudem, požár a/ nebo těžká zranění.

**Všechny bezpečnostní pokyny a instrukce si uložte pro budoucí použití.**

**2. Popis přístroje a rozsah dodávky****2.1 Popis přístroje (obr. 1/2)**

1. Vypínač
2. Aretace spínače
3. Ramenní popruh

4. Držák ramenního popruhu
5. Úchopová plocha
6. Zajišťovací matice
7. Trubka s tělesem motoru
8. Kryt řetězky
9. Uzávěr olejové nádrže
10. Trubka s rukojetí
11. Prodlužovací trubka
12. Lišta
13. Řetěz
14. Ochrana lišty
15. Multifunkční nástroj vel. 13 / 4 mm

**2.2 Rozsah dodávky**

Zkontrolujte prosím úplnost výrobku na základě popsaného rozsahu dodávky. V případě chybějících dílů se prosím obraťte nejpozději během 5 pracovních dnů po zakoupení výrobku za předložení platného dokladu o koupi na naše servisní středisko nebo prodejnu, kde jste přístroj zakoupili. Dbejte prosím na tabulku o záruce v servisních informacích na konci návodu.

- Otevřete balení a přístroj opatrně vyjměte z balení.
- Odstraňte obalový materiál a ochrany balení / dopravní pojistky (jsou-li k dispozici).
- Překontrolujte, zda je rozsah dodávky úplný.
- Zkontrolujte přístroj a příslušenství, zda nebyly při přepravě poškozeny.
- Balení si pokud možno uložte až do uplynutí záruční doby.

**Nebezpečí!**

**Přístroj a obalový materiál nejsou dětská hračka! Děti si nesmějí hrát s plastovými sáčky, fóliemi a malými díly! Hrozí nebezpečí spolknutí a udušení!**

- Originální návod k použití
- Bezpečnostní pokyny
- Akumulátorová prořezávací pila
- Příslušenství

**3. Použití v souladu s určením**

Akumulátorová prořezávací pila je určena na odvětvování stromů. Není určena na rozsáhlé řezací práce a kácení stromů ani na řezání jiných materiálů než dřeva.

Přístroj smí být používán pouze podle svého účelu určení. Každé další, toto překračující použití, neodpovídá použití podle účelu určení. Za

z toho vyplývající škody nebo zranění všeho druhu ručí uživatel/obsluhující osoba a ne výrobce. Dbejte prosím na to, že naše přístroje nebyly podle svého účelu určeny konstruovány pro živnostenské, řemeslnické nebo průmyslové použití. Nepřebíráme proto žádné ručení, pokud je přístroj používán v živnostenských, řemeslných nebo průmyslových podnicích a při srovnatelných činnostech.

#### Pozor!

**I přesto, že obsluhujete elektrický přístroj podle předpisů, existují vždy zbývající rizika. V souvislosti s konstrukcí a provedením elektrického přístroje se mohou vyskytnout následující nebezpečí:**

- Řezná zranění, pokud se nenosí žádný ochranný oděv.
- Poškození plic, pokud se nenosí žádná vhodná ochranná maska proti prachu.
- Poškození sluchu, pokud se nenosí žádná vhodná ochrana sluchu.
- Poškození zdraví, které je následkem vibrací na ruce a paže, pokud se přístroj používá delší dobu nebo není řádně veden a udržován.

#### Nebezpečí!

Tento elektrický přístroj produkuje během provozu elektromagnetické pole. Toto pole může za určitých okolností ovlivňovat aktivní nebo pasivní lékařské implantáty. Aby se zabránilo vážným nebo smrtelným poraněním, doporučujeme osobám s lékařskými implantáty konzultovat před používáním přístroje svého lékaře a výrobce lékařského implantátu.

## 4. Technická data

#### Prořezávací pila

Délka lišty: ..... 200 mm  
 Řezná délka max.: ..... 195 mm  
 Členění řetězu: ..... 3/8" 33 zubů  
 Tloušťka řetězu: ..... (0,043") 1,1 mm  
 Ozubené kolo: ..... 5 zubů, 3/8"  
 Řezná rychlost při jmenovitém počtu otáček: ..... 5,5 m/s  
 Množství náplně olejové nádrže: ..... 70 cm<sup>3</sup>  
 Čistá hmotnost bez příslušenství: ..... 3,4 kg  
 Řetěz: ..... Oregon/90PX033X  
 Lišta: ..... Oregon 084LNEA041  
 Třída ochrany: ..... III

#### Pozor!

Přístroj se dodává bez akumulátorů a bez nabíječky a smí se používat pouze s Li-Ion akumulátory série Power X-Change!

Li-Ion akumulátory série Power X-Change se smějí nabíjet pouze pomocí nabíječky Power X-Charger.

#### Nebezpečí!

##### Hluk a vibrace

Hladina akustického tlaku  $L_{pA}$  ..... 75,9 dB(A)  
 Nejistota  $K_{pA}$  ..... 3 dB  
 Hladina akustického výkonu  $L_{WA}$  ..... 91,3 dB(A)  
 Nejistota  $K_{WA}$  ..... 3 dB

##### Noste ochranu sluchu.

Působení hluku může způsobit ztrátu sluchu.

Hodnoty celkových vibrací (vektorový součet tří směrů) změřeny podle normy ISO 22867.

##### Rukojeť při zátěži

Emisní hodnota vibrací  $a_n = 1,969 \text{ m/s}^2$   
 Nejistota  $K = 1,5 \text{ m/s}^2$

Uvedená emisní hodnota vibrací byla změřena podle normované zkušební metody a může se měnit v závislosti na druhu a způsobu použití elektrického přístroje, a ve výjimečných případech se může nacházet nad uvedenou hodnotou.

Uvedená emisní hodnota vibrací může být použita ke srovnání jednoho elektrického přístroje s jinými přístroji.

Uvedená emisní hodnota vibrací může být také použita k úvodnímu posouzení negativních vlivů.

#### Omezte tvorbu hluku a vibrace na minimum!

- Používejte pouze přístroje v bezvadném stavu.
- Pravidelně provádějte údržbu a čištění přístroje.
- Přizpůsobte Váš způsob práce přístroji.
- Nepřetěžujte přístroj.
- V případě potřeby nechte přístroj zkontrolovat.
- Přístroj vypněte, pokud ho nepoužíváte.
- Noste rukavice.

## 5. Před uvedením do provozu

### Varování!

**Než začnete na přístroji provádět nastavení, vždy z něj vyjměte akumulátor.**

**Nebezpečí!** Akumulátor namontujte teprve po kompletním smontování přístroje a provedení veškerých nastavení. Pokud provádíte práce na přístroji, noste vždy ochranné rukavice, abyste zabránili zraněním.

Používejte ochranu lišty (obr. 2 / pol. 14)

### 5.1 Montáž ramenního popruhu

Obr. 3: Karabinové háky (pol. A) ramenního popruhu zahákněte do držáků ramenního popruhu (pol. 4/4a).

### 5.2 Montáž lišty a pilového řetězu

1. (Obr. 4) Pomocí multifunkčního nástroje vel. 13 (pol. 15) odstraňte upevňovací šroub krytu řetězky (pol. 8).
2. Kryt řetězky sejměte.
3. (Obr. 5) Pilový řetěz (pol. 13) vložte do vodící drážky na liště (pol. 12).
4. (Obr. 6) Vložte lištu (pol. 12) a pilový řetěz (pol. 13) do prořezávací pily. Při tom ved'te pilový řetěz kolem pastorku (pol. B) a lištu zavěste na upínací čep řetězu (pol. C).
5. Namontujte kryt řetězky a upevňovací šroub utáhněte rukou.

**Upozornění:** Upevňovací šroub definitivně utáhněte teprve po nastavení napnutí řetězu (viz bod 5.3).

### 5.3 Napínání řetězu

1. Trochu povolte upevňovací šroub krytu řetězky (použijte multifunkční nástroj vel. 13).
2. (Obr. 7) Pomocí multifunkčního nástroje vel. 4 mm (pol. 15) nastavte přes napínací šroub řetězu (pol. D) napnutí pilového řetězu. Otáčení doprava zvyšuje napnutí řetězu, otáčení doleva pak napnutí řetězu snižuje. Řetěz je správně napnut, pokud se dá ve středu lišty o cca 2 mm nadzvednout (obr. 8).
3. Upevňovací šroub krytu řetězky pevně přišroubujte (použijte multifunkční nástroj vel. 13).

**Nebezpečí!** Všechny články řetězu musí řádně ležet ve vodící drážce lišty.

### Pokyny k napínání řetězu:

Řetěz musí být řádně napnut, aby byl zajištěn bezpečný provoz. Optimální napětí rozeznáte, pokud se řetěz dá ve středu lišty o 2 mm nadzvednout (obr. 8). Protože se řetěz při řezání zahřívá a mění tím svoji délku, kontrolujte nejpozději každých 10 minut napětí řetězu a v případě potřeby ho přizpůsobte. Toto platí obzvlášť pro nové řetězy. Po ukončení práce řetěz povolte, protože se po vychladnutí zkrátí. Tím zabráníte poškození řetězu.

### 5.4 Montáž trubky

Máte možnost smontovat prořezávací pilu s prodlužovací trubkou (obr. 2 / pol. 11) nebo bez ní.

#### 5.4.1 Montáž s prodlužovací trubkou

1. (Obr. 9, 10) Dbejte na to, aby se montážní šrouby (pol. E) nacházely na stejné straně a zasuňte trubku s tělesem motoru (pol. 7) do prodlužovací trubky (pol. 11). Nyní obě trubky sešroubujte pomocí zajišťovací matice (pol. 6).
2. (Obr. 11) Prodlužovací trubku (pol. 11) zasuňte do trubky s rukojetí (pol. 10) a obě trubky sešroubujte zajišťovací maticí (pol. 6). (Obr. 12) Prořezávací pila je kompletně smontovaná.

#### 5.4.2 Montáž bez prodlužovací trubky

Trubku s tělesem motoru (obr. 2 / pol. 7) zasuňte do trubky s rukojetí (obr. 2 / pol. 10) a obě trubky sešroubujte pomocí převlečné matice. Prořezávací pila je kompletně smontovaná (obr. 1).

### 5.5 Mazání pilového řetězu

**Varování!** Před kontrolou a nastavováním vždy z přístroje vyjměte akumulátor. Pokud provádíte práce na pile, noste vždy ochranné rukavice, abyste zabránili zraněním.

**Pokyn! (obr. 13)** Nikdy pilu nepoužívejte bez oleje na mazání řetězu! Používání pily bez oleje na mazání řetězu nebo při stavu oleje pod úrovní průzoru vede k poškození pily!

**Pokyn!** Dbejte na teplotní podmínky: Rozdílné teploty okolí vyžadují maziva s velmi rozdílnou viskozitou. Při nízkých teplotách potřebujete na vytvoření dostatečného olejového filmu řídké oleje (s nízkou viskozitou). Pokud ten samý olej používáte v létě, je tento olej z důvodu vyšších teplot ještě řidší. Tím se může olejový film porušit, řetěz se přehřeje a může se poškodit. Kromě

toho se mazací olej spálí a vede ke zbytečnému zatěžování škodlivinami.

**Plnění olejové nádrže (obr. 14)**  
**Varování! Olej dolévejte pouze na otevřeném prostranství a nekuřte při tom.**

1. Pílu postavte na rovný podklad.
2. Oblast okolo uzávěru olejové nádrže (pol. 9) vyčistěte a poté otevřete nádrž.
3. Nádrž (pol. H) naplňte olejem na mazání řetězu. Dbejte přitom na to, aby se do nádrže nedostala žádná nečistota a nedošlo k ucpání olejové trysky.
4. Zavřete uzávěr olejové nádrže (pol. 9).

**5.6 Montáž akumulátoru**

Zasuňte akumulátor do vymezeného prostoru (obr. 15). Jakmile je akumulátor kompletně zasunutý, slyšitelně zacvakne. Pro vyjmutí akumulátoru stiskněte západkové tlačítko (pol. K) a akumulátor vytáhněte.

**5.7 Nabíjení akumulátoru (obr. 16)**

1. Vyjměte akumulátor z přístroje. Stiskněte západkové tlačítko.
2. Porovnejte, zda souhlasí síťové napětí uvedené na typovém štítku se síťovým napětím, které je k dispozici. Zastrčte síťovou zástrčku nabíječky do zásuvky. Zelená LED začne blikat.
3. Zasuňte akumulátor do nabíječky.
4. V bodu „Indikace nabíječky“ najdete tabulku s významy LED indikací na nabíječce.

Během nabíjení se může akumulátor trochu zahřívat. To je ovšem normální.

Pokud není možné akumulátor nabít, zkontrolujte,

- zda je v zásuvce síťové napětí,
- zda se kontakty akumulátoru bez problémů dotýkají nabíjecích kontaktů.

Pokud stále není možné akumulátor nabít, prosíme vás, abyste

- nabíječku
  - a akumulátorový článek
- poslali na adresu našeho zákaznického servisu.

**Pokud jde bezpečně odeslání, kontaktujte naši zákaznickou službu nebo prodejnu, v níž jste si přístroj pořídili.**

**Dbejte při zaslání nebo likvidaci akumulátoru resp. akumulátorového přístroje na to, aby byly zabaleny jednotlivě v plastovém sáčku, aby se zabránilo zkratům a vzniku požáru!**

V zájmu dlouhé životnosti akumulátoru byste měli vždy dbát na jeho včasné nabití. To je v každém případě třeba tehdy, když zjistíte, že výkon přístroje klesá. Akumulátorový článek nikdy kompletně nevybijete. Toto vede k defektu akumulátoru!

**5.8 Indikace kapacity akumulátoru (obr. 17)**

Stiskněte spínač indikace kapacity akumulátoru (M). Indikace kapacity akumulátoru (L) signalizuje stav nabití pomocí 3 LED.

**Všechny 3 LED svítí:**

Akumulátor je plně nabitý.

**2 nebo 1 LED svítí:**

Akumulátor disponuje dostatečným zbytkovým nabitím.

**1 LED bliká:**

Akumulátor je prázdný, akumulátor znovu nabijte.

**Všechny LED blikají:**

Teplota akumulátoru je podkročena. Odpojte akumulátor od přístroje, nechte akumulátor odpočívát jeden den při pokojové teplotě. Pokud se chyba objeví znovu, došlo k hlubokému vybití akumulátoru, čímž se stal defektním. Vyjměte akumulátor z přístroje. Defektní akumulátor se již nesmí používat, resp. nabíjet.

**6. Provoz**

Dodržujte prosím zákonná nařízení na ochranu proti hluku, která se mohou místně odlišovat.

**6.1 Připevnění ramenního popruhu**

**Pozor!** Při práci noste vždy popruh. Přístroj vždy vypněte předtím, než uvolníte popruh. Hrozí nebezpečí zranění.

1. (Obr. 18) Ramenní popruh (3) si přehodte přes rameno.
2. (Obr. 18) Nastavte délku popruhu tak, aby se držák popruhu nacházel na úrovni boků.
3. (Obr. 19) Ramenní popruh je vybaven přezkou. Pokud je potřeba přístroj rychle sundat, stiskněte háčky do sebe.

## 6.2 Za-/vypnutí

### Zapnutí (obr. 20)

- Prořezávací pilu pevně držte jednou rukou za rukojeť (pol. N) a druhou rukou za úchopovou plochu (pol. 5).
- Stiskněte blokování spínače (pol. 2) a současně stiskněte za-/vypínač (pol. 1).

### Vypnutí (obr. 20)

Za-/vypínač (pol. 1) pusťte.

## 7. Práce s akumulátorovou prořezávací pilou

### Příprava

Před každým použitím a při případném poškození zkontrolujte následující body, abyste zajistili bezpečný průběh práce:

### Stav pily

Před začátkem práce pilu prohlédněte, zda nevykazuje škody na krytu, síťovém kabelu, řetězu a liště. Nikdy nezapínejte viditelně poškozený přístroj.

### Olejevá nádrž

Stav naplnění olejové nádrže. Kontrolujte i během práce, zda je v nádrži stále dostatek oleje. Nikdy pilu nezapínejte, pokud v ní není olej nebo pokud stav oleje klesl pod minimální značku – zabráníte tím poškození pily. Jedno naplnění vystačí v průměru na 15 minut, v závislosti na přestávkách a zatížení.

### Řetěz

Napětí řetězu, stav ostří. Čím ostřejší řetěz je, tím lehčeji a kontrolovaněji je možné pilu obsluhovat. To samé platí o napětí řetězu. I během práce kontrolujte nejpозději každých 10 minut napětí řetězu, abyste zvýšili své bezpečí! Obzvlášť nové řetězy mají sklony ke zvýšenému roztahování.

### Ochranný oděv

Bezpodmínečně noste odpovídající přiléhavý oděv, jako dělené ochranné kalhoty, rukavice a ochrannou obuv.

### Ochrana sluchu a ochranné brýle.

Noste ochrannou přilbu s integrovanou ochranou sluchu a obličejovým štítem. Ta poskytuje ochranu před padajícími a vymrštěnými větvemi.

### Bezpečná práce

- Aby byla zaručena bezpečná práce, je předepsán pracovní úhel max. 60°.
- Nikdy nestát pod řezanou větví.
- Dávejte pozor při řezání větví, které jsou pod mechanickým napětím, a při řezání štěpícího se dřeva.
- Možné nebezpečí zranění padajícími a odmrštěnými kusy dřeva!
- Pokud je stroj v provozu, je třeba nepouštět osoby a zvířata do oblasti nebezpečí.
- Přístroj není chráněn při dotyku vedení vysokého napětí proti úderům elektrickým proudem. Udržujte proto minimální vzdálenost 10 m od vedení elektrického proudu. Hrozí nebezpečí života úderem elektrickým proudem!
- Na svahu stát vždy nad nebo bočně k řezané větví.
- Přístroj držet co nejbliže u těla. Tak budete mít nejlepší rovnováhu.

### Způsoby řezání

- Při odvětvení držte přístroj v úhlu maximálně 60° k vodorovné rovině, aby vás nezasáhla padající větev (obr. 21).
- Nejdříve odřežte na stromě spodní větev. Tím se usnadní padání uřezaných větví.
- Po ukončení řezání se pro obsluhující osobu náhle zvýší hmotnost pily, protože pila již není opřena o větev. Hrozí nebezpečí ztráty kontroly nad pilou.
- Pilu vytáhněte z řezu pouze s běžícím řetězem. Tím se zabrání zablokování.
- Neřežte špičkou lišty.
- Neřežte v místě sukovitého začátku větve. To zabraňuje hojení ran stromu.

### Řezání menších větví (obr. 22):

Příložit dorazovou plochu pily k větví. To zabraňuje trhavým pohybům pily na začátku řezu. Ved'te pilu lehkým tlakem nahoru a dolů skrz větve.

### Řezání větších a delších větví (obr. 23):

U větších větví vykonajte odlehčovací řez. Nejdříve nařízněte horní stranou lišty zezdola nahoru 1/3 průměru větve (a). Poté řežte spodní stranou lišty shora dolů směrem k prvnímu řezu (b). Delší větve řežte po jednotlivých úsecích, abyste měli kontrolu nad místem dopadnutí.

### Zpětný ráz

Pod zpětným rázem se rozumí náhlé vymrštění běžící pily směrem nahoru a dozadu. Příčiny jsou většinou dotknutí se řezaného předmětu špičkou lišty nebo uváznutí řetězu.

Při zpětném rázu náhle působí velké síly. Proto pila většinou reaguje nekontrolovaně. Následkem jsou většinou velice těžká zranění pracovníků nebo osob stojících v blízkém okolí. Nebezpečí zpětného rázu je největší, když pilu nasadíte v oblasti špičky lišty, protože je tam největší pákový efekt. Nasazujte proto pilu vždy co možná nejvíce naplocho.

### Varování!

- Dbejte vždy na správné napětí řetězu!
- Používejte pouze bezvadné pily!
- Pracujte pouze s předpisově naostřeným řetězem!
- Nikdy neřežte s horní hranou nebo špičkou lišty!
- Držte pilu vždy pevně oběma rukama!

Řezání dřeva pod mechanickým napětím

Řezání dřeva, které je pod mechanickým napětím, vyžaduje obzvláštní pozornost! Dřevo pod mechanickým napětím, které je řezáním napětí zbaveno, reaguje občas zcela nekontrolovaně. To může vést k těžkým až smrtelným zraněním. Takovéto práce smí provádět pouze vyškolený odborný personál.

## 8. Čištění, údržba a objednání náhradních dílů

### Nebezpečí!

Před všemi čistícími a údržbovými pracemi vyjměte akumulátor.

#### 8.1 Čištění

- Pravidelně čistěte napínací mechanismus tak, že ho profouknete stlačeným vzduchem nebo vyčistíte kartáčem. Nepoužívejte na čištění žádné nástroje.
- Udržujte rukojeti prosté oleje, abyste pilu vždy mohli dobře držet.
- Při čištění v žádném případě neponořte přístroj do vody nebo jiných kapalin.
- Přístroj pravidelně čistěte vlhkým hadrem a trochou mazlavého mýdla.

#### 8.2 Údržba

Používejte pouze pilové řetězy a lišty odsouhlasené výrobcem. Ty jsou uvedeny v bodě 4.

„Technické údaje“ nebo jsou k dostání jako díly příslušenství (viz bod 8.3 Objednávání náhradních dílů). Použití náhradních dílů, které nejsou odsouhlasené výrobcem, může vést k extrémním poraněním.

#### Výměna pilového řetězu a lišty

Lišta musí být vyměněna, když je opotřebená vodící drážka lišty. Postupujte podle kapitoly „Montáž lišty a řetězu“!

#### Kontrola automatického mazání řetězu

Aby se zabránilo přehřátí a s tím spojenému poškození lišty a řetězu, kontrolujte pravidelně funkci automatického mazání řetězu. K tomu nasměrujte špičku lišty směrem k hladkému povrchu (prkno, odřezek stromu) a nechte pilu běžet. Pokud se nyní objeví přibývající olejová stopa, pracuje automatické mazání pily bezvadně. Pokud se nevytvoří žádná olejová stopa, přečtěte si příslušné pokyny v kapitole „Vyhledávání poruch“! Když ani tyto pokyny nepomohou, obraťte se na náš servis nebo podobně kvalifikovanou dílnu.

#### Nebezpečí! Nedotýkejte se přitom povrchu.

Dodržujte dostatečnou bezpečnostní vzdálenost (cca 20 cm).

#### Ostření pilového řetězu

Efektivní práce s řetězovou pilou je možná pouze tehdy, když je řetěz v dobrém stavu a je ostrý. Tím se také sníží nebezpečí zpětného rázu.

Řetěz pily lze nechat naostřit v každé specializované prodejně. Nesnažte se naostřit řetěz sami, pokud k tomu nemáte vhodné nářadí a zkušenosti.

#### 8.3 Objednání náhradních dílů:

Při objednávce náhradních dílů je třeba uvést následující údaje:

- Typ přístroje
- Číslo artiklu přístroje
- Identifikační číslo přístroje
- Číslo požadovaného náhradního dílu

Aktuální ceny a informace naleznete na [www.Einhell-Service.com](http://www.Einhell-Service.com)

Náhradní lišta: 45.001.17  
Náhradní řetěz: 45.001.87

## 9. Uložení

- Před uskladněním prořezávací pilu vyčistěte a proveďte její údržbu.
- Pokud není akumulátorová prořezávací pila delší dobu používána, odstraňte z nádrže olej na mazání řetězu. Řetěz a lištu krátce vložte do olejové lázně a potom oboje zabalte do naolejovaného papíru.
- Skladujte přístroj a jeho příslušenství na tmavém, suchém a nezamrzajícím místě a mimo dosah dětí. Optimální teplota uložení leží mezi 5 a 30 °C.
- Používejte ochranu lišty.

## 10. Přeprava

Přístroj během přepravy zajistěte, abyste předešli jeho poškození nebo poraněním. Používejte ochranu lišty.

## 11. Likvidace a recyklace

Přístroj je uložen v balení, aby bylo zabráněno poškození při přepravě. Toto balení je surovina a tím znovu použitelné nebo může být dáno zpět do cirkulace surovin. Přístroj a jeho příslušenství jsou vyrobeny z rozdílných materiálů, jako např. kov a plasty. Defektní přístroje nepatří do domovního odpadu. K odborné likvidaci by měl být přístroj odevzdán na příslušném sběrném místě. Pokud žádné takové sběrné místo neznáte, měli byste se informovat na místním zastupitelství.

## 12. Vyhledávání poruch

### Nebezpečí!

Před vyhledáváním poruch přístroj vypněte a vyjměte z něj akumulátor.

Následující tabulka ukazuje symptomy poruch a popisuje, jak můžete odstranit chyby, pokud váš přístroj nepracuje správně. Pokud se vám nepodaří ani s její pomocí problém lokalizovat, obraťte se na Váš servis.

Příčina	Chyba	Odstranění
Přístroj nefunguje.	<ul style="list-style-type: none"> <li>- vybitý akumulátor</li> <li>- nesprávně zasunutý akumulátor</li> </ul>	<ul style="list-style-type: none"> <li>- nabijte akumulátor</li> <li>- akumulátor vyjměte a znovu ho zasuňte (5.6)</li> </ul>
Přístroj pracuje přerušovaně.	<ul style="list-style-type: none"> <li>- uvolněný externí kontakt</li> <li>- uvolněný interní kontakt</li> <li>- defektní za-/vypínač</li> </ul>	<ul style="list-style-type: none"> <li>- Vyhledat odbornou dílnu</li> <li>- Vyhledat odbornou dílnu</li> <li>- Vyhledat odbornou dílnu</li> </ul>
Suchý řetěz	<ul style="list-style-type: none"> <li>- Žádný olej v nádrži</li> <li>- Odvzdušnění ve víčku olejové nádrže ucpáno</li> <li>- Výtokový kanál oleje ucpán</li> </ul>	<ul style="list-style-type: none"> <li>- Olej doplnit</li> <li>- Víčko olejové nádrže vyčistit</li> <li>- Výtokový kanál oleje uvolnit</li> </ul>
Řetěz/vodicí lišta horká	<ul style="list-style-type: none"> <li>- Žádný olej v nádrži</li> <li>- Odvzdušnění ve víčku olejové nádrže ucpáno</li> <li>- Výtokový kanál oleje ucpán</li> <li>- Tupý řetěz</li> </ul>	<ul style="list-style-type: none"> <li>- Olej doplnit</li> <li>- Víčko olejové nádrže vyčistit</li> <li>- Výtokový kanál oleje uvolnit</li> <li>- Řetěz naostřit nebo vyměnit</li> </ul>
Řetězová pila škube, vibruje nebo neřeže správně.	<ul style="list-style-type: none"> <li>- Moc volné napětí řetězu</li> <li>- Tupý řetěz</li> <li>- Řetěz opotřebován</li> <li>- Zuby pily ukazují špatným směrem</li> </ul>	<ul style="list-style-type: none"> <li>- Nastavit napětí řetězu</li> <li>- Řetěz naostřit nebo vyměnit</li> <li>- Řetěz vyměnit</li> <li>- Řetěz znovu namontovat se zuby ve správném směru</li> </ul>



### 13. Indikace nabíječky

Stav indikace		Význam a opatření
Červená LED	Zelená LED	
Vyp	Bliká	<b>Provozní pohotovost</b> Nabíječka je připojena na síť a připravena k provozu, akumulátor není v nabíječce.
Zap	vyp	<b>Nabíjení</b> Nabíječka nabíjí akumulátor režimem rychlého nabíjení. Příslušné doby nabíjení najdete přímo na nabíječce. <b>Upozornění!</b> V závislosti na konkrétním stavu nabití se mohou skutečné doby nabíjení poněkud lišit od uvedených dob nabíjení.
Vyp	Zap	<b>Akumulátor je nabitý a připravený k provozu.</b> Poté se až do úplného nabití přepne na úsporné nabíjení. Nechte akumulátor v nabíječce o cca 15 minut déle. <b>Opatření:</b> Vyjměte akumulátor z nabíječky. Odpojte nabíječku ze sítě.
Bliká	Vyp	<b>Přízpusobené nabíjení</b> Nabíječka se nachází v režimu šetrného nabíjení. Akumulátor je přitom z bezpečnostních důvodů nabíjen pomaleji a potřebuje více času. To může mít následující příčiny: - Akumulátor nebyl již po dlouhou dobu nabíjen. - Teplota akumulátoru není v ideálním rozsahu. <b>Opatření:</b> Počkejte, až bude nabíjení ukončeno, akumulátor může být i přesto dále nabíjen.
Bliká	Bliká	<b>Porucha</b> Nabíjení již není možné. Akumulátor je defektní. <b>Opatření:</b> Defektní akumulátor se již nesmí nabíjet. Vyjměte akumulátor z nabíječky.
Zap	Zap	<b>Porucha teploty</b> Akumulátor je příliš horký (např. přímé sluneční záření) nebo příliš studený (pod 0° C). <b>Opatření:</b> Odeberte akumulátor a uložte ho 1 den při pokojové teplotě (cca 20° C).



Jen pro země EU

Elektrické nářadí a přístroje neodhazujte do domovního odpadu!

Podle evropské směrnice 2012/19/ES o odpadních elektrických a elektronických zařízeních (OEEZ) a při prosazování národního práva musí být spotřebované elektrické nářadí sbíráno samostatně a musí být dopraveno do odpovídajícího ekologického recyklačního závodu.

Alternativa recyklace k výzvě na zpětné odeslání výrobku:

Vlastník elektrického přístroje je povinen alternativně namísto zpětného odeslání zařízení spolupůsobit při jeho správném zužitkování v případě, že se vzdá jeho vlastnictví. Starý přístroj lze v takovém případě odevzdat také ve sběrně, která provede odstranění ve smyslu národního zákona o recyklaci a odpadech. Tyto předpisy se nevztahují na díly příslušenství a pomocné prostředky bez elektrických součástí přidané ke starým přístrojům.

Patisk nebo jiné rozmnožování dokumentace a průvodních listin, také ve výtazcích, je přípustný pouze s výslovným souhlasem firmy Einhell Germany AG.

Technické změny vyhrazeny

## Servisní informace

Ve všech zemích uvedených v záručním listu máme kompetentní servisní partnery, jejichž kontaktní údaje naleznete v záručním listu. Jsou Vám k dispozici pro všechny servisní požadavky jako opravy, objednávání náhradních a rychle opotřebitelných dílů nebo nákup spotřebních materiálů.

Je třeba dbát na to, že u tohoto přístroje podléhají následující díly opotřebení přiměřenému použití nebo přirozenému opotřebení, resp. jsou potřebné jako spotřební materiál.

Kategorie	Příklad
Rychle opotřebitelné díly*	Lišta, Akumulátor
Spotřební materiál/spotřební díly*	Řetěz
Chybějící díly	

\* není nutně obsaženo v rozsahu dodávky!

V případě nedostatků nebo chyb Vás žádáme, abyste příslušnou chybu nahlásili na internetové stránce [www.Einhell-Service.com](http://www.Einhell-Service.com). Dbejte prosím na přesný popis chyby a odpovězte přitom v každém případě na následující otázky:

- Fungoval přístroj předtím nebo byl od začátku defektní?
- Všimli jste si něčeho před vyskytnutím poruchy (příznak před poruchou)?
- Jakou chybnou funkci přístroj podle Vašeho názoru vykazuje (hlavní příznak)?  
Popište tuto chybnou funkci.

## Záruční list

Vážená zákaznice, vážený zákazník,  
naše výrobky podléhají přísné kontrole kvality. Pokud i přesto tento přístroj bezvadně nefunguje, je nám to velice líto a prosíme Vás, abyste se obrátili na naši servisní službu na adrese uvedené na tomto záručním listu. Rádi Vám budeme k dispozici také telefonicky na uvedeném servisním telefonním čísle. Pro uplatňování požadavků poskytnutí záruky platí následující:

1. Tyto záruční podmínky jsou určeny výlučně pro spotřebitele, tzn. fyzické osoby, které tento výrobek nebudou používat ani v rámci své profesní, ani jiné výdělečně činné aktivity. Tyto záruční podmínky upravují dodatečné záruky, které níže uvedený výrobce poskytuje kupujícím nových přístrojů navíc k zákonné záruce. Vaše zákonem stanovené nároky na záruku zůstanou touto zárukou nedotčeny. Naše záruka je pro Vás bezplatná.
2. Záruka se vztahuje výhradně na nedostatky na vámi zakoupeném novém přístroji níže uvedeného výrobce, které jsou způsobené chybou materiálu nebo výrobní chybou, a podle našeho uvážení je omezena na odstranění těchto nedostatků na přístroji nebo výměnu přístroje. Dbejte prosím na to, že naše přístroje nebyly podle svého účelu určeny konstruovány pro živnostenské, řemeslnické nebo odborné použití. Záruční smlouva se proto nenaplní, pokud byl přístroj během záruční doby používán v živnostenských, řemeslnických nebo průmyslových podmínkách nebo byl vystaven srovnatelnému zatížení.
3. Z naší záruky jsou vyloučeny:
  - Škody na přístroji, které vznikly nedodržením montážního návodu nebo na základě neoborné instalace, nedodržením návodu k použití (jako např. připojení na chybné síťové napětí nebo druh el. proudu), nebo nedodržením pokynů k údržbě a bezpečnostních pokynů, vystavením přístroje nepřírodným povětrnostním podmínkám nebo nedostatečnou péčí a údržbou.
  - Škody na přístroji, které vznikly neoprávněným nebo nesprávným použitím (jako např. přetížení přístroje nebo použitím neschválených přídatných nástrojů nebo příslušenství), vniknutím cizích těles do přístroje (jako např. písek, kameny nebo prach, škody při přepravě), používáním násilí nebo cizím působením (jako např. škody způsobené pádem).
  - Škody na přístroji nebo na dílech přístroje, které jsou způsobeny běžným opotřebením přiměřeného použití nebo jiným přirozeným opotřebením.
4. Záruční doba činí 24 měsíců a začíná datem koupě přístroje. Požadavky poskytnutí záruky musí být uplatňovány před uplynutím záruční doby během dvou týdnů poté, co byla vada zjištěna. Uplatňování požadavků poskytnutí záruky po uplynutí záruční doby je vyloučeno. Oprava nebo výměna přístroje nevede ani k prodloužení záruční doby, ani nedojde tímto výkonem k zahájení nové záruční doby pro tento přístroj nebo pro jakékoli zabudované náhradní díly. To platí také při využití místního servisu.
5. Pro uplatňování požadavků na poskytnutí záruky nahlaste prosím váš defektní přístroj na: [www.Einhell-Service.com](http://www.Einhell-Service.com). Mějte připravenou nákupní účtenku nebo jiné doklady o vašem nákupu. Přístroje, které jsou zaslány bez odpovídajících dokladů a bez typového štítku, jsou ze záručního plnění vyloučeny z důvodu nedostatečné možnosti jednoznačného přiřazení. Pokud je defekt přístroje zahrnut v naší záruce, obdržíte obratem zpátky opravený nebo nový přístroj.

Samozřejmě Vám rádi odstraníme nedostatky na přístroji na Vaše náklady, pokud tyto nedostatky nejsou nebo už nejsou zahrnuty v rozsahu záruky. V takovém případě nám prosím zašlete přístroj na naši servisní adresu.

V případě rychle opotřebitelných dílů, spotřebních dílů a chybějících dílů poukazujeme na omezení této záruky podle servisních informací uvedených v tomto návodu k obsluze.

**Nebezpečenstvo!**

Pri používaní prístrojov sa musia dodržiavať príslušné bezpečnostné opatrenia, aby bolo možné zabrániť prípadným zraneniam a vecným škodám. Preto si starostlivo prečítajte tento návod na obsluhu/bezpečnostné pokyny. Následne ich starostlivo uschovajte, aby ste mali vždy k dispozícii potrebné informácie. V prípade, že budete prístroj požičiavať tretím osobám, prosím odovzdajte im spolu s prístrojom tento návod na obsluhu/bezpečnostné pokyny. Nepreberáme žiadne ručenie za nehody ani škody, ktoré vzniknú nedodržaním tohto návodu na obsluhu a bezpečnostných pokynov.

**Vysvetlenie symbolov (obr. 24):**

1. **Výstraha!**
2. Používať ochranu očí/hlavy a ochranu sluchu!
3. Chrániť prístroj pred dažďom alebo vlhkom!
4. Maximálna dĺžka rezu vyvetvovacej píly.
5. Nebezpečenstvo usmrtenia elektrickým úderom. Odstup od elektrických vedení musí byť minimálne 10 m!
6. Pred uvedením do prevádzky prečítať návod na obsluhu!
7. Nosiť pevnú obuv!
8. Dbajte na padajúce a odmrštené diely!
9. Dodržiavať odstup.
10. Smer pohybu reťaze a reťazových zubov vyvetvovacej píly.
11. Používať ochranné rukavice.
12. Neodstraňujte akumulátory ako domový odpad!

**1. Bezpečnostné pokyny**

Príslušné bezpečnostné pokyny nájdete v priloženej brožúrke.

**Výstraha!**

**Prečítajte si všetky bezpečnostné predpisy, pokyny, zobrazenia a technické údaje, ktorými je tento elektrický nástroj vybavený.** Nedostatky pri dodržovaní nasledujúcich pokynov môžu mať za následok úraz elektrickým prúdom, vznik požiaru a/alebo ťažké poranenia.

**Všetky bezpečnostné predpisy a pokyny si odložte pre budúce použitie.**

**2. Popis prístroja a objem dodávky****2.1 Popis prístroja (obr. 1/2)**

1. Vypínač zap/vyp
2. Blokovanie vypínača
3. Ramenný popruh
4. Držiak ramenného popruhu
5. Plocha na držanie
6. Zaisťovacia matica
7. Rúrka s telesom motora
8. Kryt reťazového kolesa
9. Kryt olejovej nádrže
10. Rúrka s rukoväťou
11. Predlžovacia rúrka
12. Pílová lišta
13. Pílová reťaz
14. Ochrana lišty
15. Multifunkčný nástroj veľk.13/4mm

**2.2 Objem dodávky**

Prosím, skontrolujte kompletnosť výrobku na základe uvedeného objemu dodávky. V prípade chýbajúcich častí sa prosím obráťte najneskôr do 5 pracovných dní od zakúpenia výrobku s predložením platného dokladu o kúpe na naše servisné stredisko alebo na obchod, v ktorom ste prístroj zakúpili. Prosím, dbajte pritom na záručnú tabuľku uvedenú v servisných informáciách na konci návodu.

- Otvorte balenie a opatrne vyberte prístroj von z balenia.
- Odstráňte obalový materiál ako aj obalové/transportné poistky (pokiaľ sú obsiahnuté).
- Skontrolujte, či obsah dodávky kompletný.
- Skontrolujte, či nedošlo k poškodeniu prístroja a príslušenstva transportom.
- Pokiaľ možno, uschovajte si obal až do konca záručnej doby.

**Nebezpečenstvo!**

**Prístroj a obalový materiál nie sú hračky! Deti sa nesmú hrať s plastovými vreckami, fóliami ani malými dielmi! Hrozí nebezpečenstvo prehltnutia a udusenía!**

- Originálny návod na obsluhu
- Bezpečnostné pokyny
- Akumulátorový teleskopický odvetvovač
- Príslušenstvo

### 3. Používanie v súlade s určeným účelom

Akumulátorový výškový odvetvovač je určený na odvetvovanie stromov. Nie je vhodný na obsiahle pílenie ani na stínanie stromov, zároveň nie je vhodný na pílenie iných druhov materiálov ako drevo.

Prístroj smie byť použitý len na ten účel, na ktorý bol určený. Akékoľvek iné odlišné použitie sa považuje za nespĺňajúce účel použitia. Za škody alebo zranenia akéhokoľvek druhu spôsobené nesprávnym používaním ručí používateľ / obsluhujúca osoba, nie však výrobca.

Prosím berte ohľad na skutočnosť, že naše prístroje neboli svojím určením konštruované na profesionálne, remeselnícke ani priemyselné použitie. Nepreberáme žiadne záručné ručenie, ak sa prístroj bude používať v profesionálnych, remeselníckych alebo priemyselných prevádzkach ako aj na činnosti rovnocenné s takýmto použitím.

#### Pozor!

##### Zvyškové riziká

**Aj napriek tomu, že budete elektrický prístroj obsluhovať podľa predpisov, budú existovať zvyškové riziká. V súvislosti s konštrukciou a vyhotovením elektrického prístroja môže dôjsť k výskytu týchto nebezpečenstiev:**

- Rezné poranenia, pokiaľ sa nenosí žiadne ochranné oblečenie.
- Poškodenie pľúc, pokiaľ sa nenosí žiadna vhodná ochranná maska proti prachu.
- Poškodenie sluchu, pokiaľ sa nenosí žiadna vhodná ochrana sluchu.
- Poškodenie zdravia, ktoré je následkom vibrácie rúk a ramien, pokiaľ sa prístroj bude používať dlhšiu dobu alebo sa nevedie a neudrzuje správnym spôsobom.

#### Nebezpečenstvo!

Tento elektrický prístroj vytvára počas prevádzky elektromagnetické pole. Toto pole môže v určitých prípadoch ovplyvňovať aktívne alebo pasívne medicínske implantáty. Aby sa znížilo nebezpečenstvo vážnych alebo smrteľných zranení, odporúčame osobám s medicínskymi implantátmi konzultovať pred používaním prístroja svojho lekára a výrobcu medicínskeho implantátu.

### 4. Technické údaje

#### Vyvetvovacia píla

Dĺžka lišty:..... 200 mm  
 Max. dĺžka rezu:..... 195 mm  
 Delenie reťaze:..... 3/8" 33 zubov  
 Sila reťaze:..... (0,043") 1,1 mm  
 Refazové koleso:..... 5 zubov, 3/8"  
 Rýchlosť pílenia pri menovitých otáčkach: .....5,5 m/s  
 Plniace množstvo olejovej nádrže: ..... 70 cm<sup>3</sup>  
 Čistá hmotnosť bez príslušenstva: .....3,4 kg  
 Pílová reťaz: ..... Oregon/90PX033X  
 Pílová lišta:..... Oregon 084LNEA041  
 Trieda ochrany: .....III

#### Pozor!

Prístroj je dodávaný bez akumulátorov a bez nabíjačky a smie sa používať výlučne len s li-iónovými akumulátormi série Power X-Change!

Li-iónové akumulátory série Power X-Change sa smú nabíjať výlučne len nabíjačkou Power X-Charger.

#### Nebezpečenstvo!

##### Hlučnosť a vibrácie

Hladina akustického tlaku  $L_{pA}$  ..... 75,9 dB (A)  
 Nepresnosť  $K_{pA}$  ..... 3 dB  
 Hladina akustického výkonu  $L_{WA}$  ..... 91,3 dB (A)  
 Nepresnosť  $K_{WA}$  ..... 3 dB

#### Používajte ochranu sluchu.

Pôsobenie hluku môže spôsobiť poškodenie sluchu.

Celkové hodnoty vibrácií (vektorový súčet troch smerov) merané podľa ISO 22867.

#### Rukoväť pod záťažou

Emisná hodnota vibrácie  $a_h = 1,969 \text{ m/s}^2$   
 Faktor neistoty  $K = 1,5 \text{ m/s}^2$

Uvedená emisná hodnota vibrácií bola nameraná podľa normovaného skúšobného postupu a môže sa meniť v závislosti od druhu a spôsobu použitia elektrického náradia a vo výnimočných prípadoch sa môže nachádzať nad uvedenou hodnotou.

Uvedená emisná hodnota vibrácií sa môže použiť za účelom porovnania elektrického prístroja s inými prístrojmi.

Uvedená emisná hodnota vibrácií sa môže taktiež použiť za účelom východiskového posúdenia vplyvov.

#### **Obmedzte tvorbu hluku a vibráciu na minimum!**

- Používajte len prístroje v bezchybnom stave.
- Pravidelne vykonávajte údržbu a čistenie prístroja.
- Prispôbte spôsob práce prístroju.
- Prístroj nepreťažujte.
- V prípade potreby nechajte prístroj skontrolovať.
- Prístroj vypnite, pokiaľ ho nepoužívate.
- Používajte rukavice.

## **5. Pred uvedením do prevádzky**

### **Varovanie!**

**Akumulátor vytiahnite vždy predtým, než budete vykonávať nastavenia na prístroji.**

**Nebezpečenstvo!** Namontujte akumulátor až vtedy, keď bude prístroj kompletne zmontovaný a boli vykonané všetky nastavenia. Noste ochranné rukavice vždy, keď vykonávate práce na prístroji, aby ste predišli zraneniam.

Používajte ochranu lišty (obr. 2/poz. 14)

### **5.1 Montáž ramenného popruhu**

Obr. 3: Karabínkové háky (poz. A) ramenného popruhu zaháknite na držiaky ramenného popruhu (poz. 4/4a).

### **5.2 Montáž lišty a pílovej reťaze**

1. (Obr. 4) Pomocou multifunkčného nástroja veľk. 13 (poz. 15) odstráňte upevňovaciu skrutku krytu reťazového kolesa (poz. 8).
2. Zložte kryt reťazového kolesa.
3. (Obr. 5) Vložte pílovú reťaz (poz. 13) do obvodovej drážky lišty (poz. 12).
4. (Obr. 6) Vložte lištu (poz. 12) a pílovú reťaz (poz. 13) do uchytenia výškového odvetvovača. Ved'te pritom pílovú reťaz okolo pastorka (poz. B) a zaveste lištu do reťazového napínacieho čapu (poz. C).
5. Namontujte kryt reťazového kolesa a rukou pevne utiahnite upevňovaciu skrutku.

**Upozornenie:** Upevňovacie skrutky zaskrutkujte napevno až po nastavení napnutia reťaze (pozri bod. 5.3).

### **5.3 Napnutie pílovej reťaze**

1. Uvoľnite trochu upevňovaciu skrutku krytu reťazového kolesa (použite multifunkčný nástroj veľk. 13).
2. (Obr. 7) Pomocou 4 mm multifunkčného nástroja (poz. 15) nastavte napnutie reťaze so skrutkou na napínanie reťaze (poz. D). Otočením doprava sa zvyšuje napätie reťaze, otočením doľava sa napätie reťaze zníži. Pílová reťaz je správne napnutá vtedy, keď sa dá v strede lišty nadvihnúť o cca 2 mm (obr. 8).
3. Upevňovaciu skrutku pre kryt reťazového kolesa pevne zaskrutkujte (použite multifunkčný nástroj veľk. 13).

**Nebezpečenstvo!** Všetky reťazové články musia byť správne založené vo vodiacej drážke lišty.

### **Upozornenia k napínaniu reťaze:**

Pílová reťaz musí byť správne napnutá, aby sa zaručila bezpečná prevádzka. Optimálne napnutie spoznáte tak, že sa pílová reťaz dá v strede lišty nadvihnúť o 2 mm (obr. 8). Keďže sa pílová reťaz pílením zohrieva a tým predlžuje svoju dĺžku, kontrolujte napnutie reťaze najneskôr každých 10 minút a nastavte ho podľa potreby. To platí obzvlášť pre nové pílové reťaze. Po ukončení práce uvoľnite napnutie pílovej reťaze, pretože sa reťaz pri ochladzovaní skrakuje. Týmto zabránite, aby sa reťaz poškodila.

### **5.4 Montáž rúrky**

Výškový odvetvovač sa dá zmontovať s predlžovacou rúrkou alebo bez tejto rúrky (obr. 2/poz. 11).

#### **5.4.1 Montáž s predlžovacou rúrkou**

1. (Obr. 9, 10) Dbajte na to, aby sa montážne skrutky (poz. E) nachádzali na rovnakej strane a zasuňte rúrkou s telesom motora (poz. 7) do predlžovacej rúrky (poz. 11). Obidve rúrky zoskrutkujte so zaisťovacou maticou (poz. 6).
2. (Obr. 11) Zasuňte predlžovaciu rúrkou (poz. 11) do rúrky s rukoväťou (poz. 10) a obidve rúrky zoskrutkujte so zaisťovacou maticou (poz. 6). (Obr. 12) Výškový odvetvovač je zoskrutkovaný.

#### **5.4.2 Montáž bez predlžovacej rúrky**

Zasuňte rúrkou s telesom motora (obr. 2/poz. 7) do rúrky s rukoväťou (obr. 2/poz. 10) a obidve rúrky zoskrutkujte s prevlečnou maticou. Výškový odvetvovač je zoskrutkovaný (obr. 1).

### 5.5 Mazanie pílovej reťaze

**Výstraha!** Pred kontrolou a nastavovaním sa musí vždy odobrať akumulátor von z prístroja. Noste ochranné rukavice vždy, keď vykonávate práce na reťazovej pile, aby ste predišli zraneniam.

**Upozornenie! (obr. 13)** Nikdy neprevádzkujte reťaz bez oleja na pílovej reťazi! Používanie reťazovej pily bez oleja na pílovej reťazi alebo pri stave oleja pod priezorom vedie k poškodeniu reťazovej pily!

**Upozornenie!** Zohľadnite teplotné podmienky: Rozličné teploty prostredia vyžadujú mazacie prostriedky s vyššou rozdielnou viskozitou. Pri nízkych teplotách potrebujete riedke oleje (nízka viskozita), aby ste dosiahli dostatočný mazací film. Ak ale ten istý olej použijete v lete, tak by vysokými teplotami ešte viac skvapalnel. Týmto môže mazací film odpadnúť, reťaz sa prehreje a môže sa tak poškodiť. Okrem toho sa mazací olej spaľuje a vedie to k nepotrebnému znečisteniu škodlivými látkami.

### Naplnenie olejovej nádrže (obr. 14)

**Varovanie! Plňte palivo vždy len vo vonkajšom prostredí a počas procesu plnenia paliva nefajčite.**

1. Reťazovú pílu postavte na rovný podklad.
2. Vyčistite oblasť okolo krytu olejovej nádrže (obr. 9) a potom kryt otvorte.
3. Nádrž (pol. H) naplňte olejom na pílovej reťazi. Dbajte pritom na to, aby sa do nádrže nedostala žiadna nečistota, aby sa tak neupchala olejová dýza.
4. Kryt olejovej nádrže (pol. 9) zatvorte.

### 5.6 Montáž akumulátora

Akumulátor zasuňte na určené miesto (obr. 15). Keď je akumulátor správne zasunutý, počujete zacvaknutie. Pre vybratie akumulátora stlačte aretačné tlačidlo (poz. K) a akumulátor vytiahnite.

### 5.7 Nabíjanie akumulátora (obr. 16)

1. Vyberte akumulátor von z prístroja. Pritom stlačte aretačné tlačidlo.
2. Skontrolujte, či elektrické napätie uvedené na typovom štítku zodpovedá prítomnému elektrickému napätiu siete. Zapojte sieťovú zástrčku nabíjačky do zásuvky. Zelená kontrolka LED začne blikať.
3. Zasuňte akumulátor na nabíjačku.
4. V bode „signalizácia nabíjačky“ nájdete tabuľku s významom signalizácie kontroliek

LED na nabíjačke.

Počas nabíjania môže dôjsť k čiastočnému zohriatiu akumulátora. To je však normálne.

Ak by nebolo možné nabitie akumulátora, skontrolujte prosím,

- či je v zásuvke prítomné sieťové napätie.
- či je kontakt na nabíjajúcich kontaktoch v bezchybnom stave.

Ak by napriek tomu nemalo byť stále možné nabitie akumulátora, prosíme Vás, aby ste

- nabíjačku
  - a akumulátor
- zaslali nášmu zákaznickému servisu.

**Kvôli správne odoslaniu kontaktujte náš zákaznický servis alebo obchod, kde ste prístroj zakúpili.**

**Dbajte pri odosielaní alebo likvidácii akumulátorov, resp. akumulátorového prístroja na to, aby boli zabalené jednotlivo v umelohmotných vreckách aby sa zabránilo skratom a vzniku požiaru!**

V záujme dlhej životnosti akumulátora by ste sa mali postarať o včasné opätovné nabíjanie akumulátora. To je potrebné v každom prípade vtedy, keď zistíte, že sa výkon prístroja začne znižovať. Akumulátor by nemal byť nikdy úplne vybitý. To totiž vedie k poškodeniu akumulátora!

### 5.8 Zobrazenie kapacity akumulátora (obr. 17)

Zatlačte na vypínač pre zobrazenie kapacity akumulátora (M). Zobrazenie kapacity akumulátora (L) signalizuje stav nabitia akumulátora pomocou 3 kontroliek.

#### Svietia všetky 3 kontrolky:

Akumulátor je úplne nabitý.

#### Svietia 2 alebo 1 kontrolka:

Akumulátor má dostatočné zvyškové nabitie.

#### 1 kontrolka bliká:

Akumulátor je prázdny, nabite akumulátor.

#### Všetky kontrolky LED blikajú:

Požadovaná teplota akumulátora nie je dosiahnutá. Vyberte akumulátor z prístroja a nechajte ho jeden deň ležať pri izbovej teplote. Ak sa chyba bude znovu opakovať, tak bol akumulátor hlboko



vybitý a je defektný. Odoberte akumulátor z prístroja. Defektný akumulátor sa nesmie naďalej používať, resp. nabíjať.

## 6. Prevádzka

Prosím dbajte na zákonné predpisy o ochrane proti hluku, ktoré sa môžu lokálne odlišovať.

### 6.1 Zapnutie ramenného popruhu

**Opatrne!** Používajte počas práce vždy ramenný popruh. Prístroj vypnite vždy ešte predtým, než uvoľníte ramenný popruh. V opačnom prípade hrozí riziko poranenia.

1. (Obr. 18) Položte si ramenný popruh (poz. 3) cez rameno.
2. (Obr. 18) Nastavte dĺžku popruhu tak, aby sa uchytienie popruhu nachádzalo vo výške pásu.
3. (Obr. 19) Ramenný popruh je vybavený prackou. V prípade, že je potrebné rýchlo odložiť prístroj, stlačte háky smerom k sebe.

### 6.2 Zapnutie/vypnutie

#### Zapnutie (obr. 20)

- Držte odvetvovač jednou rukou za rukoväť (poz. N) a druhou rukou za úchopnú plochu (poz. 5).
- Stlačte blokovanie vypínača (poz. 2) a súčasne vypínač zap/vyp (poz. 1).

#### Vypnutie (obr. 20)

Pustíte vypínač zap/vyp (pol. 1).

## 7. Práca s akumulátorovým odvetvovačom

### Príprava

Pred každým použitím a v prípade podozrenia na poškodenie skontrolujte nasledovné body, aby ste mohli pracovať bezpečne:

### Stav reťazovej pily

Pred začatím práce skontroluje reťazovú pílu, či sa nenachádzajú poškodenia na kryte, sieťovom kábli, pílovej reťazi alebo lište. Nikdy nespúšťajte do prevádzky zjavne poškodený prístroj.

### Olejová nádoba

Stav naplnenia olejovej nádoby. Kontrolujte aj počas práce, či je k dispozícii dostatočné množstvo oleja. Nikdy neprevádzkujte pílu v prípade, že sa v nádrži nenachádza žiadny olej alebo stav oleja klesol pod minimálnu značku, aby ste zabránili poškodeniu reťazovej pily. Jedna náplň vystačí v priemere na 15 minút, v závislosti od prestávok a zaťaženia.

### Pílová reťaz

Napnutie pílovej reťaze, stav ostria. Čím je pílová reťaz ostrejšia, tým ľahšie a kontrolovanejšie sa dá reťazová píla obsluhovať. To isté platí pre napnutie reťaze. Kontrolujte aj počas práce najneskôr každých 10 minút napnutie reťaze, aby ste zvýšili Vašu bezpečnosť! Najmä nové pílové reťaze majú sklon k zvýšenému rozpínaniu.

### Ochranné oblečenie

Noste bezpodmienečne príslušný, tesne priliehajúci ochranný odev ako ochranné nohavice, rukavice a bezpečnostnú obuv.

### Ochrana sluchu a ochranné okuliare.

Noste ochrannú prilbu so vstavanou ochranou sluchu a ochranou tváre. Ponúka ochranu pred odpadajúcimi konármi a späťne udierajúcimi vetvami.

### Bezpečná práca

- Aby bolo možné zabezpečiť bezpečnú prácu, je predpísaný pracovný uhol max. 60°.
- Nikdy nestojte pod rezaným konárom.
- Opatrne pri pílení konárov, ktoré sú napnuté, a pri pílení odštiepujúceho sa dreva.
- Hrozí riziko zranenia padajúcimi konármi a odmrštenými časťami dreva!
- Pokiaľ je stroj v prevádzke, musí sa zabrániť prístupu osobám a zvieratám do oblasti nebezpečenstva.
- Prístroj nie je chránený pri dotyku vedení vysokého napätia proti elektrickým úderom. Dodržujte minimálny odstup 10 m od vedení elektrického prúdu. Hrozí nebezpečenstvo usmrtenia elektrickým prúdom!
- Vo svahe stojte vždy nad alebo stranou od rezaného konára.
- Prístroj držte vždy čo najbližšie pri tele. Taktó máte najlepšiu rovnováhu.

### Techniky pílenia

- Pri odstraňovaní konárov držte prístroj v uhle maximálne 60° voči vodorovnej rovine, aby Vás nemohol trafiť padajúci konár (obr. 21).
- Najskôr odrežte spodné konáre na strome. Takto sa uľahčí padaniu odpílených konárov.
- Po ukončení rezu sa ihneď výrazne zvýši hmotnosť píly pre obsluhujúcu osobu, pretože sa píla už neopiera o rezaný konár. Hrozí tak nebezpečenstvo straty kontroly nad pilou.
- Pílu vyťahujte vždy len s bežiacou pílovou reťazou von z rezu. Takto sa zabráni uviaznutiu.
- Nikdy nepíľte špičkou lišty.
- Nepíľte v mieste hrčovitého začiatku konára. Zabráňuje to inak hojeniu rán stromu.

### Pílenie menších konárov (obr. 22):

Priložte dorazovú plochu píly na konár. To zabráni trhavým pohybom píly pri zahájení rezu. Pílu ved'te ľahkým tlakom zhora nadol skrz konár.

### Pílenie väčších a dlhších konárov (obr. 23):

Urobte v prípade väčších konárov odľahčovací rez. Narežte najskôr hornou stranou lišty píly smerom zdola nahor 1/3 priemeru konára (a). Potom píľte spodnou stranou lišty zhora nadol smerom k prvému rezu (b). Dlhšie konáre píľte po jednotlivých úsekoch, aby ste tak mali kontrolu nad miestom dopadnutia.

### Spätný úder

Pod spätným úderom sa rozumie náhle vyskočenie a spätný náraz bežiaciej reťazovej píly. Príčiny sú väčšinou dotknutie obrobku so špičkou lišty alebo zaseknutie pílovej reťaze. Pri spätnom údere sa bezprostredne uvoľní veľké sily. Tým reťazová píla reaguje väčšinou nekontrolovane. Následkom sú často ťažké poranenia pracovníka alebo osôb v okolí. Nebezpečenstvo spätného úderu je najväčšie, keď použijete pílu v oblasti špičky lišty, pretože tam je najsilnejší účinok páky. Prikladajte preto pílu vždy čo najviac na plocho.

### Výstraha!

- Dbajte vždy na správne napnutie reťaze!
- Používajte iba bezchybné reťazové píly!
- Pracujte iba so správne naostrenou pílovou reťazou!
- Nikdy nepíľte hornou hranou alebo špičkou lišty!
- Reťazovú pílu držte vždy pevne oboma rukami!

### Pílenie dreva pod napätím

Pílenie dreva, ktoré je pod napätím, vyžaduje zvláštnu opatrnosť! Drevo pod napätím, ktoré sa pílením zbavuje napätia, reaguje niekedy úplne nekontrolovane. To môže viesť k ťažkým až smrteľným zraneniam. Takéto práce smú byť vykonávané len vyškoleným odborným personálom.

## 8. Čistenie, údržba a objednanie náhradných dielov

### Nebezpečenstvo!

Pred všetkými čistiacimi a údržbovými prácami vytiahnite akumulátor.

### 8.1 Čistenie

- Pravidelne čistite napínací mechanizmus, pričom ho vyfúknite stlačeným vzduchom alebo vyčistite kefou. K čisteniu nepoužívajte žiadne nástroje.
- Udržujte rukoväte v čistom stave bez oleja, aby ste vždy zabezpečili bezpečné držanie.
- V žiadnom prípade neponárajte prístroj za účelom čistenia do vody ani do žiadnych iných tekutín.
- Čistite prístroj pravidelne pomocou vlhkej utierky a malého množstva tekutého mydla.

### 8.2 Údržba

Používajte iba pílové reťaze a lišty schválené výrobcom. Tieto sú uvedené v bode 4. „Technické údaje“ alebo dostupné ako príslušenstvo (pozri bod 8.3 Objednanie náhradných dielov). Použitie náhradných dielov, ktoré nie sú schválené výrobcom, môže viesť k ťažkým zraneniam.

### Výmena pílovej reťaze a lišty

Lišta sa musí vymeniť, keď je opotrebovaná vodiaca drážka lišty. Postupujte k tomu podľa kapitoly „Montáž lišty a pílovej reťaze“!

### Kontrola automatického mazania reťaze

Pravidelne kontrolujte funkciu automatického mazania reťaze, aby ste sa vyhli prehriatiu a s tým spojenému poškodeniu lišty a pílovej reťaze. Nasmerujte k tomu špičku lišty proti hladkému povrchu (doska, nárez stromu) a nechajte reťazovú pílu bežať. Keď sa počas tohto procesu objaví pribúdajúca olejová stopa, pracuje automatické mazanie reťaze správne. Ak sa neobjaví zreteľná olejová stopa, prečítajte si prosím príslušné pokyny v kapitole „Hľadanie porúch“! Ak by nepomohli ani tieto pokyny, obráťte sa na náš servis alebo

na podobne kvalifikovanú odbornú dielňu.

**Nebezpečenstvo!** Nedotýkajte sa pritom povrchu. Dodržujte dostatočný bezpečnostný odstup (cca 20 cm).

#### Ostrenie pílovej reťaze

Účinná práca s reťazovou pilou je možná len vtedy, keď je pílová reťaz v dobrom stave a ostrá. Týmto sa tiež znižuje nebezpečenstvo spätného úderu.

Pílová reťaz sa dá nabrúsiť u každého odborného predajcu. Nepokúšajte sa pílovú reťaz ostríť sami, ak nemáte vhodné nástroje a potrebné skúsenosti.

#### 8.3 Objednávanie náhradných dielov:

Pri objednávaní náhradných dielov je potrebné uviesť nasledovné údaje:

- Typ prístroja
- Výrobné číslo prístroja
- Identifikačné číslo prístroja
- Číslo potrebného náhradného dielu

Aktuálne ceny a informácie nájdete na stránke [www.Einhell-Service.com](http://www.Einhell-Service.com)

Náhradná lišta: 45.001.17

Náhradná reťaz: 45.001.87

## 9. Skladovanie

- Pred uskladnením odvetvovač vyčistite a podrobte údržbe.
- Ak nebudete akumulátorový odvetvovač dlhší čas používať, odstráňte reťazový olej z nádrže. Ponorte pílovú reťaz a lištu krátko do olejového kúpeľa a potom ich zaviňte do olejového papiera.
- Skladujte prístroj a jeho príslušenstvo na tmavom, suchom a nezamrzajúcom mieste mimo dosahu detí. Optimálna teplota pre skladovanie je medzi 5 až 30 °C.
- Používajte ochranu lišty.

## 10. Preprava

Počas prepravy prístroj zaistite, aby ste zabránili poškodeniu alebo zraneniu. Používajte ochranu lišty.

## 11. Likvidácia a recyklácia

Prístroj sa nachádza v obale za účelom zabránenia poškodeniu pri transporte. Tento obal je vyrobený zo suroviny a tým pádom je ho možné znovu použiť alebo sa môže dať do zberu na recykláciu surovín. Prístroj a jeho príslušenstvo sa skladajú z rôznych materiálov, ako sú napr. kovy a plasty. Poškodené prístroje nepatria do domového odpadu. Prístroj by sa mal odovzdať k odbornej likvidácii na príslušnom zbernom mieste. Pokiaľ Vám nie je známe takéto zberné miesto, informujte sa prosím na miestnej samospráve.

## 12. Plán na hľadanie porúch

### Nebezpečenstvo!

Pred hľadaním poruchy vypnite prístroj a vytiahnite akumulátor.

Nasledovná tabuľka zobrazuje príznaky porúch a popisuje, ako môžete nájsť nápravu, keď váš stroj nepracuje správne. Ak nedokážete pomocou nej lokalizovať a odstrániť problém, obráťte sa na Vašu servisnú odbornú dielňu.

Porucha	Možná príčina	Odstránenie poruchy
Prístroj nefunguje	<ul style="list-style-type: none"> <li>- Akumulátor je vybitý</li> <li>- Akumulátor nie je správne nasunutý</li> </ul>	<ul style="list-style-type: none"> <li>- Nabití akumulátor</li> <li>- Vybrať akumulátor a znovu ho nasunúť (5.6)</li> </ul>
Prístroj pracuje s prerušením	<ul style="list-style-type: none"> <li>- Externý uvoľnený kontakt</li> <li>- Interný uvoľnený kontakt</li> <li>- Defektný vypínač zap/vyp</li> </ul>	<ul style="list-style-type: none"> <li>- Vyhľadať odborný servis</li> <li>- Vyhľadať odborný servis</li> <li>- Vyhľadať odborný servis</li> </ul>
Suchá reťazová píla	<ul style="list-style-type: none"> <li>- V nádrži nie je olej</li> <li>- Odvzdušňovanie v uzávere olejovej nádrže upchaté</li> <li>- Olejový výtokový kanál upchatý</li> </ul>	<ul style="list-style-type: none"> <li>- Olej doplniť</li> <li>- Vycistiť uzáver olejovej nádrže</li> <li>- Olejový výtokový kanál spriechodniť</li> </ul>
Ďetěz/vodící lišta horká	<ul style="list-style-type: none"> <li>- V nádrži nie je olej</li> <li>- Odvzdušňovanie v uzávere olejovej nádrže upchaté</li> <li>- Olejový výtokový kanál upchatý</li> <li>- Reťaz je tupá</li> </ul>	<ul style="list-style-type: none"> <li>- Olej doplniť</li> <li>- Vycistiť uzáver olejovej nádrže</li> <li>- Olejový výtokový kanál spriechodniť</li> <li>- Reťaz nabrúsiť alebo vymeniť</li> </ul>
Reťazová píla trhá, vibruje alebo nepíli správne	<ul style="list-style-type: none"> <li>- Napnutie reťaze príliš voľné</li> <li>- Reťaz je tupá</li> <li>- Reťaz je opotrebovaná</li> <li>- Zuby píly ukazujú do nesprávneho smeru</li> </ul>	<ul style="list-style-type: none"> <li>- Nastaviť napnutie reťaze</li> <li>- Reťaz nabrúsiť alebo vymeniť</li> <li>- Reťaz vymeniť</li> <li>- Pílovú reťaz nanovo namontovať so zubami do správneho smeru</li> </ul>

### 13. Signalizácia nabíjačky

Stav signalizácie		Význam a opatrenie
Červená LED	Zelená LED	
Vyp	Bliká	<b>Pripravená k prevádzke</b> Nabíjačka je zapojená na sieť a pripravená k prevádzke, akumulátor nie je v nabíjačke.
Zap	Vyp	<b>Nabíjanie</b> Nabíjačka nabíja akumulátor v rýchlo nabíjacom režime. Príslušné doby nabíjania nájdete priamo na nabíjačke. <b>Upozornenie!</b> Podľa prítomného stavu nabitia akumulátora sa môžu skutočné doby nabíjania čiastočne odlišovať.
Vyp	Zap	<b>Akumulátor je nabitý a pripravený na použitie.</b> Potom sa po úplnom nabití prepne do udržiavacieho nabíjania. Za týmto účelom nechajte akumulátor približne 15 minút dlhšie na nabíjačke. <b>Opatrenie:</b> Vyberte akumulátor z nabíjačky. Odpojte nabíjačku zo siete.
Bliká	Vyp	<b>Prispôbené nabíjanie</b> Nabíjačka sa nachádza v režime šetrného nabíjania. Pritom sa akumulátor z bezpečnostných dôvodov nabíja pomalšie a potrebuje viac času. Toto môže mať nasledovné príčiny: - Akumulátor sa veľmi dlhú dobu nenabíjal. - Teplota akumulátora neleží v ideálnom rozsahu. <b>Opatrenie:</b> Počkajte do ukončenia procesu nabíjania, akumulátor je možné napriek tomu ďalej nabíjať.
Bliká	Bliká	<b>Chyba</b> Proces nabíjania už nie je možný. Akumulátor je defektný. <b>Opatrenie:</b> Defektný akumulátor nesmie byť naďalej nabíjaný! Vyberte akumulátor z nabíjačky.
Zap	Zap	<b>Tepelná porucha</b> Akumulátor je príliš horúci (napr. priame slnečné žiarenie) alebo príliš studený (pod 0 °C) <b>Opatrenie:</b> Vyberte akumulátor a skladujte ho 1 deň pri izbovej teplote (cca 20 °C).



Len pre krajiny EÚ

Neodstraňujte elektrické prístroje ako domový odpad!

Podľa Európskej smernice 2012/19/ES o odpade z elektrických a elektronických zariadení (OEEZ) a v súlade s národnými právnymi predpismi sa musia použité elektronické prístroje odovzdať do triedeného zberu a musí sa zabezpečiť ich špecifické spracovanie v súlade s ochranou životného prostredia (recyklácia).

Recyklačná alternatíva k výzve na spätné zaslanie výrobku:

Majiteľ elektrického prístroja je alternatívne namiesto spätnej zásielky povinný spolupracovať pri riadnej recyklácii prístroja v prípade vzdania sa jeho vlastníctva. Starý prístroj môže byť za týmto účelom taktiež prenechaný zbernému miestu, ktoré vykoná odstránenie v zmysle národného zákona o recyklácii a odpadovom hospodárstve. Netýka sa to dielov príslušenstva, priložených k starým prístrojom a pomocných prostriedkov bez elektronických komponentov.

Dodatočná tlač alebo iné reprodukovanie dokumentácie a sprievodných dokladov výrobkov, taktiež ich častí, je prípustná len s výslovným súhlasom spoločnosti Einhell Germany AG.

Technické zmeny vyhradené

## Servisné informácie

Vo všetkých krajinách uvedených na záručnom liste máme kompetentných servisných partnerov, ktorých kontakty je možné prevziať zo záručného listu. Sú Vám k dispozícii pre akékoľvek servisné požiadavky ako opravy, objednávanie náhradných a opotrebovaných dielov alebo nákup spotrebných materiálov.

Je potrebné dbať na to, že v prípade tohto výrobku podliehajú nasledujúce diely bežnému pracovnému alebo prirodzenému opotrebeniu, resp. sú nasledujúce diely považované za spotrebný materiál.

Kategória	Príklad
Diely podliehajúce opotrebeniu*	Lišta, Akumulátor
Spotrebný materiál / spotrebné diely*	Pílová reťaz
Chýbajúce diely	

\* nie je bezpodmienečne obsiahnuté v objeme dodávky!

V prípade nedostatkov alebo chýb Vás prosíme, aby ste príslušnú chybu nahlásili na adrese [www.Einhell-Service.com](http://www.Einhell-Service.com). Prosím, dbajte na presný popis chyby a odpovedzte pritom v každom prípade na nasledujúce otázky:

- Fungoval prístroj predtým alebo bol od začiatku chybný?
- Všimli ste si niečo pred vyskytnutím poruchy (symptóm pred poruchou)?
- Aké chybné funkcie podľa Vás prístroj vykazuje (hlavný symptóm)?  
Popíšte túto chybnú funkciu.

## Záručný list

Vážená zákazníčka, vážený zákazník,  
naše výrobky podliehajú prísnej kontrole kvality. V prípade, že nebude prístroj napriek tomu bezchybne fungovať, je nám to veľmi ľúto a prosíme Vás, aby ste sa obrátili na našu servisnú službu na adrese uvedenej na tomto záručnom liste. Radi Vám budeme k dispozícii taktiež telefonicky na uvedenom servisnom telefónnom čísle. Pre uplatnenie nárokov na záručné plnenie platia nasledujúce podmienky:

1. Tieto záručné podmienky sa týkajú výlučne štandardných spotrebiteľov, t.j. takých osôb, ktoré tento výrobok nechcú používať na účely v rámci svojich remeselníckych činností ani na iné samostatne zárobkové činnosti. Tieto záručné podmienky upravujú dodatočné záručné plnenia, ktoré nižšie uvedený výrobca poskytuje kupujúcim svojich nových prístrojov dodatočne k zákonnej záruke. Vaše zákonné nároky na záruku nie sú touto zárukou dotknuté. Naše záručné plnenie je pre Vás zadarmo.
2. Záručné plnenie sa vzťahuje výlučne len na nedostatky na Vami zakúpenom novom prístroji nižšie uvedeného výrobcu, ktoré sú spôsobené chybami materiálu alebo výrobnými chybami, a podľa nášho uváženia sa obmedzuje na odstránenie týchto nedostatkov na prístroji alebo výmenu prístroja. Prosím, dbajte na to, že naše prístroje neboli svojím určením konštruované na profesionálne, remeselnícke ani odborné použitie. Táto záručná zmluva sa preto neuzatvára, ak sa prístroj počas záručnej doby používal v profesionálnych, remeselníckych alebo priemyselných prevádzkach, alebo ak bol vystavený namáhaniu rovnocennému s takýmto použitím.
3. Z našej záruky sú vylúčené:
  - Škody na prístroji, ktoré boli spôsobené nedodržaním montážneho návodu alebo na základe neodpornej inštalácie, nedodržaním návodu na použitie (ako napr. pripojením na nesprávne sieťové napätie alebo druh prúdu) alebo nedodržaním pokynov pre údržbu a bezpečnostných pokynov alebo vystavením prístroja abnormálnym poveternostným podmienkam alebo nedostatočnou starostlivosťou a údržbou.
  - Škody na prístroji, ktoré boli spôsobené zneužívaním alebo nesprávnym používaním (ako napr. preťaženie prístroja alebo použitie neprípustných pracovných nástrojov alebo príslušenstva), vniknutím cudzích telies do prístroja (ako napr. piesok, kamene alebo prach, prepravné poškodenia), použitím násilia alebo cudzieho pôsobenia (napr. škody spôsobené pádom).
  - Škody na prístroji alebo na častiach prístroja, ktoré zodpovedajú príslušnému pracovnému, bežnému alebo inému prirodzenému opotrebeniu.
4. Doba záruky je 24 mesiacov a začína plynúť od dátumu zakúpenia prístroja. Nároky na záruku sa musia uplatniť pred koncom uplynutia záručnej doby do dvoch týždňov od zistenia nedostatku. Uplatnenie nárokov na záruku po uplynutí záručnej doby je vylúčené. Oprava alebo výmena prístroja nevedie k predĺženiu záručnej doby ani nedochádza na základe tohto plnenia ku vzniku novej záručnej doby pre prístroj ani pre akékoľvek inštalované náhradné diely. To platí taktiež pri použití miestneho servisu.
5. Pre uplatnenie Vášho nároku, prosím nahláste defektný prístroj na adrese: [www.Einhell-Service.com](http://www.Einhell-Service.com). Prosíme, aby ste mali k dispozícii účtenku alebo iné doklady o zakúpení nového prístroja. Prístroje, ktoré budú zaslané bez príslušných dokladov alebo bez typového štítku, budú vylúčené zo záručného plnenia kvôli nedostatočnej možnosti identifikácie. Ak spadá defekt prístroja pod naše záručné plnenie, dostanete obratom naspäť opravený alebo nový prístroj.

Samozrejme Vám radi opravíme nedostatky na prístroji na Vaše náklady, ak tieto nedostatky nespádajú alebo už nespádajú do rozsahu záruky. Prosím, pošlite nám v takom prípade prístroj na našu servisnú adresu.

Ohľadne opotrebovaných, spotrebných a chýbajúcich dielov poukazujeme na obmedzenia tejto záruky podľa servisných informácií uvedených v tomto návode na obsluhu.



**Gevaar!**

Bij het gebruik van toestellen dienen enkele veiligheidsmaatregelen te worden nageleefd om lichamelijk gevaar en schade te voorkomen. Lees daarom deze handleiding / veiligheidsinstructies zorgvuldig door. Bewaar deze goed zodat u de informatie op elk moment kunt terugvinden. Mocht u dit toestel aan andere personen doorgeven, gelieve dan deze handleiding / veiligheidsinstructies mee te geven. Wij zijn niet aansprakelijk voor ongevallen of schade die te wijten zijn aan niet-naleving van deze handleiding en van de veiligheidsinstructies.

**Verklaring van de symbolen (afbeelding 24):**

1. **Waarschuwing!**
2. Oog-/hoofd- en gehoorbescherming dragen!
3. Apparaat beschermen tegen regen en vocht!
4. Maximale snijlengte hoogsnoeier
5. Levensgevaar door elektrische schok. De afstand tot stroomleidingen moet minstens 10 m bedragen!
6. Vóór inbedrijfstelling handleiding lezen!
7. Vast schoeisel dragen!
8. Let op vallende en wegspringende delen!
9. Afstand houden.
10. Richting van de kettingbeweging en kettingtanden hoogsnoeier
11. Veiligheidshandschoenen dragen
12. Geef accu's niet mee met het huisvuil!

**1. Veiligheidsaanwijzingen**

De overeenkomstige veiligheidsinstructies vindt u in de bijgaande brochure.

**Waarschuwing!**

**Lees alle veiligheidsinstructies, aanwijzingen, plaatjes en technische gegevens, waarvan dit elektrisch gereedschap is voorzien.**

Nalatigheden bij de inachtneming van de volgende instructies kunnen een elektrische schok, brand en/of ernstige verwondingen veroorzaken.

**Bewaar alle veiligheidsinstructies en aanwijzingen voor de toekomst.**

**2. Beschrijving van het apparaat en omvang van de levering****2.1 Beschrijving van het apparaat (afb. 1/2)**

1. Aan/Uit-schakelaar
2. Schakelaarvergrendeling
3. Schouderriem

4. Schouderriemhouder
5. Oppervlak van de greep
6. Vergrendelingsmoer
7. Buis met motorhuis
8. Afdekking van het kettingwiel
9. Dop van de olietank
10. Buis met handgreep
11. Verlengbuis
12. Zwaard
13. Zaagketting
14. Zwaardbescherming
15. Multifunctioneel gereedschap SW13 / 4mm

**2.2 Leveringsomvang**

Gelieve de volledigheid van het artikel te controleren aan de hand van de beschreven omvang van de levering. Indien er onderdelen ontbreken, gelieve u dan binnen 5 werkdagen na aankoop van het artikel te wenden tot ons servicecenter of tot het verkooppunt waar u het apparaat heeft gekocht, en leg een geldig bewijs van aankoop voor. Gelieve daarvoor de garantietabel in de serviceinformatie aan het einde van de handleiding in acht te nemen.

- Open de verpakking en neem het toestel voorzichtig uit de verpakking.
- Verwijder het verpakkingsmateriaal alsmede verpakkings-/transportbeveiligingen (indien aanwezig).
- Controleer of de leveringsomvang compleet is.
- Controleer het toestel en de accessoires op transportschade.
- Bewaar de verpakking indien mogelijk tot het verloop van de garantieperiode.

**Gevaar!**

**Het toestel en het verpakkingsmateriaal zijn geen speelgoed voor kinderen! Kinderen mogen niet met plastic zakken, folies en kleine stukken spelen! Er bestaat inslik- en verstikkingsgevaar!**

- Originele handleiding
- Veiligheidsinstructies
- Accu hoogsnoeier
- Toebehoren

**3. Doelmatig gebruik**

De accu hoogsnoeier is voorzien voor snoeiwerkzaamheden aan bomen. Hij is niet geschikt voor omvangrijke zaagwerkzaamheden en het vellen

van bomen, en evenmin voor het zagen van andere materialen dan hout.

De machine mag slechts voor werkzaamheden worden gebruikt waarvoor ze bedoeld is. Elk ander verder gaand gebruik is niet reglementair. Voor daaruit voortvloeiende schade of verwondingen van welke aard dan ook is de gebruiker/bediener, niet de fabrikant, aansprakelijk.

Wij wijzen erop dat onze gereedschappen overeenkomstig hun bestemming niet geconstrueerd zijn voor commercieel, ambachtelijk of industrieel gebruik. Wij geven geen garantie indien het gereedschap in ambachtelijke of industriële bedrijven alsmede bij gelijk te stellen activiteiten wordt gebruikt.

#### Voorzichtig!

##### Restrisico's

**Er blijven altijd restrisico's over ook al wordt dit elektrisch gereedschap naar behoren bediend. Volgende gevaren kunnen zich voordoen in verband met de bouwwijze en uitvoering van dit elektrisch gereedschap:**

- Snijwonden indien er geen beschermende kleding wordt gedragen.
- Longletsels indien geen gepaste stofmasker wordt gedragen.
- Gehoorschade indien geen gepaste gehoorbeschermer wordt gedragen.
- Schade aan de gezondheid die voortvloeit uit hand-arm-trillingen indien het toestel lang zonder onderbreking wordt gebruikt of niet naar behoren wordt gehanteerd en onderhouden.

##### Gevaar!

Dit elektrisch gereedschap verwekt tijdens het bedrijf een elektromagnetisch veld. Dit veld kan onder bepaalde omstandigheden nadelige gevolgen hebben voor actieve of passieve medische implantaten. Om het risico van ernstige of dodelijke letsels te verminderen raden wij personen met medische implantaten aan hun arts en de fabrikant van het medische implantaat te consulteren voordat de machine wordt bediend.

## 4. Technische gegevens

### Hoogsnoeier

Lengte van het zwaard: ..... 200 mm

Snijlengte max.: ..... 195 mm

Kettingsteek: ..... 3/8" 33 tanden

Dikte van de ketting: ..... (0,043") 1,1 mm

Ketting wiel: ..... 5 tanden, 3/8"

Snijnsnelheid

bij nominaal toerental: ..... 5,5 m/s

Vulhoeveelheid olietank: ..... 70 cm<sup>3</sup>

Nettogewicht zonder toebehoren: ..... 3,4 kg

Zaagketting: ..... Oregon/90PX033X

Zwaard: ..... Oregon 084LNEA041

Bescherming klasse: ..... III

#### Opgelet!

Het apparaat wordt geleverd zonder accu's en zonder lader, en mag alleen worden ingezet met de Li-Ion accu's van de Power X-Change serie!

De Li-Ion accu's van de Power X-Change serie mogen alleen met de Power X-Charger worden geladen.

#### Gevaar!

##### Geluid en vibratie

Geluidsdruk niveau  $L_{pA}$  ..... 75,9 dB (A)

Onzekerheid  $K_{pA}$  ..... 3 dB

Geluidsvermogen  $L_{WA}$  ..... 91,3 dB (A)

Onzekerheid  $K_{WA}$  ..... 3 dB

##### Draag een gehoorbeschermer.

Lawaai kan aanleiding geven tot gehoorverlies.

Totale vibratiewaarden (vectorsom van drie richtingen) bepaald volgens ISO 22867.

##### Handvat onder last

Trillingsemisiewaarde  $a_h = 1,969 \text{ m/s}^2$

Onzekerheid  $K = 1,5 \text{ m/s}^2$

De opgegeven trillingsemisiewaarde is gemeten volgens een genormaliseerde testprocedure en kan veranderen naargelang van de wijze waarop het elektrische gereedschap wordt gebruikt en in uitzonderingsgevallen boven de opgegeven waarde liggen.

De vermelde trillingsemisiewaarde kan worden gebruikt om elektrische gereedschappen onderling te vergelijken.

De vermelde trillingsemisiewaarde kan ook worden gebruikt om voor begin van de werkzaamheden de nadelige gevolgen te beoordelen.

### **Beperk de geluidsontwikkeling en vibratie tot een minimum!**

- Gebruik enkel intacte toestellen.
- Onderhoud en reinig het toestel regelmatig.
- Pas uw manier van werken aan het toestel aan.
- Overbelast het toestel niet.
- Laat het toestel indien nodig nazien.
- Schakel het toestel uit als het niet wordt gebruikt.
- Draag handschoenen.

## **5. Vóór inbedrijfstelling**

### **Waarschuwing!**

**Trek altijd de accu eruit, voordat u instellingen uitvoert aan het apparaat.**

**Gevaar!** Monteer de accu pas, nadat het apparaat volledig gemonteerd en alle instellingen uitgevoerd werden. Draag om verwondingen te vermijden altijd werkhandschoenen, als u werkzaamheden verricht aan het apparaat. Gebruik de zwaardbescherming (afb. 2, pos. 14).

### **5.1 Schouderriem monteren**

Afb. 3: Haak de karabijnhaak (pos. A) van de schouderriem in aan de houders (pos. 4/4a).

### **5.2 Zwaard en zaagketting monteren**

1. (Afb. 4) Verwijder met het multifunctionele gereedschap SW13 (pos. 15) de bevestigingsschroef voor de afdekking van het kettingwiel (pos. 8).
2. Neem de afdekking van het kettingwiel eraf.
3. (Afb. 5) Leg de zaagketting (pos. 13) in de omlopende groef van het zwaard (pos. 12).
4. (Afb. 6) Leg zwaard (pos. 12) en zaagketting (pos. 13) in de adapter van de hoogsnoeier. Leid daarbij de zaagketting om het rondsel (pos. B) heen en hang het zwaard in in de spanbouten (pos. C).
5. Monteer de afdekking van het kettingwiel en draai de bevestigingsschroef handvast aan.

**Aanwijzing:** Draai de bevestigingsschroef pas na het instellen van de kettingspanning (zie punt 5.3) definitief vast.

### **5.3 Zaagketting spannen**

1. Draai de bevestigingsschroef voor de afdekking van het kettingwiel iets los (multifunctioneel gereedschap SW13 gebruiken).
2. (Afb. 7) Stel met het multifunctioneel gereedschap 4mm (pos. 15) via de spanschroef (pos. D) de spanning van de zaagketting in. Naar rechts draaien verhoogt de kettingspanning, naar links draaien verlaagt deze. De zaagketting is juist gespannen, wanneer hij in het midden van het zwaard ca. 2 mm kan worden opgetild (afb. 8).
3. Draai de bevestigingsschroef voor de afdekking van het kettingwiel vast (multifunctioneel gereedschap SW13 gebruiken).

**Gevaar!** Alle kettingschakels moeten naar behoren in de geleidegroef van het zwaard liggen.

### **Aanwijzing omtrent het spannen van de ketting:**

De zaagketting dient omwille van de bedrijfszekerheid en veiligheid altijd correct te zijn gespannen. De zaagketting is optimaal gespannen als ze in het midden van het zwaard ca. 2 mm kan worden opgeheven (fig. 8). Aangezien de zaagketting bij het zagen warm wordt en bijgevolg van lengte verandert, dient u de kettingspanning ten laatste om de 10 minuten te controleren en, indien nodig, bij te regelen. Dit geldt vooral voor nieuwe zaagkettingen. Ontspan de zaagketting aan het einde van het werk omdat de ketting bij het afkoelen korter wordt. Daardoor voorkomt u dat schade aan de ketting wordt berokkend.

### **5.4 Buismontage**

De mogelijkheid bestaat om de accu hoogsnoeier te monteren met of zonder verlengbuis (afb. 2, pos. 11).

#### **5.4.1 Montage met verlengbuis**

1. (Afb. 9, 10) Let erop dat de montageschroeven (pos. E) zich aan dezelfde zijde bevinden en steek de buis met motorhuis (pos. 7) in de verlengbuis (pos. 11). Schroef de beide buizen aan elkaar met de vergrendelingsmoer (pos. 6).
2. (Afb. 11) Steek de verlengbuis (pos. 11) in de buis met handgreep (pos. 10) en schroef de beide buizen aan elkaar met de vergrendelingsmoer (pos. 6). (Afb. 12) De hoogsnoeier is compleet vastgeschroefd.

#### 5.4.2 Montage zonder verlengbuis

Steek de buis met motorhuis (afb. 2, pos. 7) in de buis met handgreep (afb. 2, pos. 10) en schroef de beide buizen aan elkaar met de wartelmoer. De hoogsnoeier is compleet vastgeschroefd (afb. 1).

#### 5.5 Smering van de zaagketting

**Waarschuwing!** Vóór controle en instelwerkzaamheden altijd de accu van het apparaat afnemen. Draag om verwondingen te vermijden altijd werkhandschoenen als u werkzaamheden aan de kettingzaag verricht.

**Aanwijzing! (fig. 13)** Stel de ketting nooit zonder zaagkettingolie in werking! Het gebruik van de zaagketting zonder zaagkettingolie of bij een oliepeil beneden het kijkvenster heeft een beschadiging van de kettingzaag tot gevolg!

**Aanwijzing!** Hou rekening met de temperaturomstandigheden: verschillende omgevingstemperaturen eisen smeermiddelen van zeer verschillende viscositeit. Bij lage temperaturen hebt u dunvloeibare oliën (lage viscositeit) nodig om een voldoende smeerfilm te doen ontstaan. Als u dezelfde olie in de zomer gebruikt, zou de olie alleen door de hogere temperaturen nog meer vloeibaar worden gemaakt. Een onderbreking van de smeerfilm zou het gevolg kunnen zijn, de ketting zou kunnen worden oververhit en zou kunnen worden beschadigd. Bovendien zou de smeerolie verbranden, waardoor het milieu onnodig met schadelijke stoffen zou worden belast.

#### Olietank vullen (afb. 14)

**Waarschuwing! Tank alleen in de openlucht en rook niet tijdens het vullen.**

1. Kettingzaag op een effen plaats neerzetten.
2. Het gebied rond de olietankdop (pos. 9) schoonmaken en daarna de tank openen.
3. Tank (pos. H) vullen met zaagkettingolie. Let er goed op dat geen vuil in de tank terechtkomt om te voorkomen dat de oliesproeier verstopt geraakt.
4. Olietankdop (pos. 9) dichtdraaien.

#### 5.6 Montage van de accu

Schuif de accu in de daartoe voorziene adapter (afb. 15). Zodra de accu compleet erin is geschoven, klikt hij hoorbaar vast. Om de accu eruit te nemen drukt u op de grendelknop (pos. K) en trekt u de accu eruit.

#### 5.7 Laden van de accu (fig. 16)

1. Accupack uit het apparaat nemen. Daarvoor de grendelknop indrukken.
2. Vergelijk of de netspanning vermeld op het typeplaatje overeenstemt met de beschikbare netspanning. Steek de netstekker van de lader in het stopcontact. De groene LED begint te knipperen.
3. Steek de accu op de lader.
4. Onder punt „Indicatie lader“ vindt u een tabel met de betekenissen van de LED-indicatie aan de lader.

Tijdens het laden kan de accu wat warm worden. Dit is echter normaal.

Mocht het laden van het accupack niet mogelijk zijn, controleer dan

- of aan het stopcontact de netspanning voorhanden is
- of een foutloos contact aan de laadcontacten voorhanden is.

Indien het laden van het accupack nog altijd niet mogelijk is, stuur dan

- de lader
  - en de accupack
- naar onze klantenservice.

**Voor een deskundige verzending verzoeken wij u contact op te nemen met onze klantendienst of het verkooppunt waar u het apparaat heeft aangekocht.**

**Zorg er bij de verzending of verwerking van accu's resp. het accu apparaat voor dat deze afzonderlijk worden verpakt in plastic zakken, om kortsluitingen en brand te vermijden!**

In het belang van een lange levensduur van de accupack is het raadzaam om op tijd voor het herladen van de accupack te zorgen. Dit is in elk geval noodzakelijk, wanneer u vaststelt dat het vermogen van het apparaat afneemt. Ontlaad de accupack nooit helemaal. Dat leidt tot een defect van de accupack!

#### 5.8 Accu-capaciteitsindicatie (afb. 17)

Druk op de schakelaar voor accu-capaciteitsindicatie (M). De accu-capaciteitsindicatie (L) signaleert de laadtoestand van de accu aan de hand van 3 LEDs.

#### Alle 3 LEDs branden:

De accu is vol geladen.

**2 of 1 LED(s) branden:**

De accu beschikt over voldoende restlading.

**1 LED knippert:**

De accu is leeg, laad de accu op.

**Alle LEDs knipperen:**

De temperatuur van de accu is te laag. Verwijder de accu van het apparaat en laat de accu één dag liggen bij ruimtetemperatuur. Als de fout opnieuw optreedt, dan werd hij diep ontladen en is hij defect. Neem de accu van het apparaat. Een defecte accu mag niet meer gebruikt resp. geladen worden.

**6. Bedrijf**

Gelieve de wettelijke bepalingen inzake de verordening voor de bestrijding van lawaaioverlast na te leven, die plaatselijk kunnen verschillen.

**6.1 Schouderriem omdoen**

**Voorzichtig!** Draag altijd een schouderriem bij het werken. Schakel het apparaat altijd uit voordat u de schouderriem losmaakt. Er bestaat verwondingsgevaar.

1. (Afb. 18) Leg de schouderriem (pos. 3) over de schouder.
2. (Afb. 18) Stel de lengte van de riem zo in, dat de riemhouder zich op heuphoogte bevindt.
3. (Afb. 19) De schouderriem is uitgerust met een gesp. Druk de haken samen indien het noodzakelijk is om het apparaat snel weg te leggen.

**6.2 In-/Uitschakelen****Inschakelen (afb. 20)**

- Houd de hoogsnoeier met één hand vast aan de handgreep (pos. N) en met de tweede hand aan het greepvlak (pos. 5).
- Druk op de schakelaarvergrendeling (pos. 2) en vervolgens op de Aan/Uit-schakelaar (pos. 1).

**Uitschakelen (fig. 20)**

Aan/Uit-schakelaar (pos. 1) loslaten.

**7. Werken met de accu hoogsnoeier****Vorbereiding**

Controleer voor elk gebruik volgende punten om veilig te kunnen werken:

**Toestand van de kettingzaag**

Ga voor werkbegin na of de behuizing, de netkabel, de zaagketting of het zwaard van de kettingzaag beschadigd zijn. Neem nooit een gereedschap in gebruik dat blijkbaar beschadigd is.

**Olietank**

Oliepeil van de tank Controleer ook tijdens het werk of er steeds voldoende olie voorhanden is. Werk nooit met de zaag als er geen olie voorhanden is of als het oliepeil onder het minimummerk is gezakt om een beschadiging van de kettingzaag te vermijden. Een vulling volstaat gemiddeld voor 15 minuten naargelang de ingelaste pauzen en de belasting.

**Zaagketting**

Spanning van de zaagketting, toestand van de snijkanten. Hoe scherper de zaagketting is des te gemakkelijker kan u de kettingzaag bedienen en onder controle houden. Hetzelfde geldt voor de kettingspanning. Controleer ook tijdens het werk ten laatste om de 10 minuten de kettingspanning om uw veiligheid te verhogen! Vooral nieuwe zaagkettingen neigen tot verhoogd uitzetten.

**Beschermende kleding**

Draag zeker de gepaste beschermende nauw sluitende kleding zoals een speciale broek die u beschermt tegen snijwonden, alsmede handschoenen en veiligheidsschoenen.

**Gehoorbeschermer en veiligheidsbril**

Draag een veiligheidshelm met geïntegreerde gehoor- en gelaatsbescherming. Die biedt bescherming tegen neervallende dikke takken en terugschietende takjes.

**Veilig werken**

- Om veilig te werken is een werkhoeck van maximaal 60° voorgeschreven.
- Nooit onder de te zagen tak gaan staan.
- Voorzichtig bij het zagen van onder spanning staande takken en splinterend hout.
- Mogelijk lichamenlijk gevaar door neervallende takken en wegspringende houtstukken!
- Als de machine in werking is, personen en dieren weghouden uit de gevarenzone.

- Het toestel is bij het aanraken van hoogspanningsleidingen niet beschermd tegen elektrische schok. Blijf minstens op een afstand van 10 m tot stroomvoerende leidingen. Er bestaat levensgevaar door elektrische schok!
- Op een helling boven of zijdelings ten opzichte van de te zagen tak staan.
- Het toestel zo dicht mogelijk tegen het lichaam houden. Op die manier bewaart u best uw evenwicht.

#### Zaagtechnieken

- Hou bij het onttakken het toestel in een hoek van maximaal 60° tot de horizontale lijn om niet door een neervallende tak te worden getroffen (fig. 21).
- Zaag eerst de onderste takken van de boom af. Dat vergemakkelijkt het neervallen van de gesneden takken.
- Aan het einde van de snede verhoogt plots het gewicht van de zaag voor de bediener omdat de zaag niet meer ondersteund is door de tak. Er bestaat het gevaar de controle over de zaag te verliezen.
- Trek de zaag alleen uit de snede terwijl de zaagketting draait. Zodoende voorkomt u het vastklemmen.
- Zaag niet met de top van het zwaard.
- Zaag niet de dikke takaanzet. Anders zou dit de wondgenezing van de boom verhinderen.

#### Kleinere takken afzagen (fig. 22):

Leg het aanslagvlak van de zaag tegen de tak. Daardoor wordt voorkomen dat de zaag aan het begin van de snede met rukken beweegt. Leid de zaag met lichte druk van boven naar beneden doorheen de tak.

#### Vrij grote en langere takken afzagen (fig. 23):

Maak bij vrij grote takken een ontlastingsnede. Zaag eerst met de bovenkant van het zwaard van beneden naar boven 1/3 van de diameter van de tak door (a). Zaag daarna met de onderkant van het zwaard van boven naar beneden naar de eerste snede toe (b). Zaag de langere takken in secties af om de controle over de valplaats te behouden.

#### Terugstoot

Onder terugstoot verstaat men het plots omhoog of terugschieten van de draaiende kettingzaag. De oorzaken zijn meestal het raken van het werkstuk met de top van het zwaard of het beklemd raken van de zaagketting. Bij een terugstoot doen zich onverhoeds grote

krachten voor. Daardoor reageert de kettingzaag meestal ongecontroleerd. Het gevolg zijn vaak zwaarste letsels bij de werkmans of bij personen in de omgeving. Het gevaar voor een terugstoot is het grootst als u de zaag in de zone rond de top van het zwaard aanzet omdat daar de hefboomwerking het sterkst is. Zet de zaag daarom steeds zo vlak mogelijk aan.

#### Waarschuwing!

- Let er steeds op dat de ketting correct is gespannen!
- Gebruik enkel kettingzagen die in onberispelijke staat verkeren!
- Werk alleen met een naar behoren gescherpte zaagketting!
- Zaag nooit met de bovenkant of top van het zwaard!
- Hou de kettingzaag steeds met beide handen vast!

#### Zagen van hout onder spanning

Bij het zagen van hout dat onder spanning staat dient u uiterst voorzichtig te werk te gaan! Onder spanning staand hout waarvan de spanning door zagen vrijkomt reageert soms volledig ongecontroleerd. Dat kan leiden tot zwaarste en zelfs dodelijke letsels. Dergelijke werkzaamheden mogen slechts door geschoolde vakmannen worden verricht.

## 8. Reiniging, onderhoud en bestellen van wisselstukken

#### Gevaar!

Verwijder vóór alle schoonmaak- en onderhoudswerkzaamheden de accupack.

#### 8.1 Reiniging

- Maak het spanmechanisme regelmatig door uitblazen met perslucht of met een borstel schoon. Gebruik voor het schoonmaken geen gereedschappen.
- Hou de handgrepen vrij van olie zodat u altijd een veilige houvast hebt.
- Dompel het apparaat om het schoon te maken in geen geval in water of andere vloeistoffen.
- Reinig het toestel regelmatig met een vochtige doek en wat zachte zeep.

## 8.2 Onderhoud

Gebruik alleen door de fabrikant toegelaten zaagkettingen en zwaarden. Deze zijn opgesomd onder punt 4. 'Technische gegevens' of verkrijgbaar als toebehoren (zie punt 8.3 Bestelling van onderdelen). De inzet van niet door de fabrikant toegelaten onderdelen kan zeer ernstige verwondingen tot gevolg hebben.

### Vervangen van zaagketting en zwaard

Het zwaard dient te worden vervangen als de geleidegroef van het zwaard versleten is, Ga hiervoor te werk zoals toegelicht in het hoofdstuk "montage van zwaard en zaagketting"!

### Controleren van de automatische kettingsmering

Ga regelmatig na of de automatische kettingsmering functioneert teneinde een oververhitting en de daaruit voortvloeiende beschadiging van zwaard en zaagketting te voorkomen. Richt daarvoor de top van het zwaard tegen een glad oppervlak (plank, aansnede van een boom) en laat de kettingzaag draaien. Indien zich dan een toenemend oliespoor vertoont, werkt de automatische smering van de ketting perfect. Is geen duidelijk oliespoor te zien gelieve de overeenkomstige aanwijzingen in het hoofdstuk "foutopsporing" te lezen! Indien ook deze aanwijzingen niet vooruithelpen wendt u zich tot onze service of tot een overeenkomstig gekwalificeerde werkplaats.

**Gevaar!** Raak daarbij niet het oppervlak. Neem een voldoende veiligheidsafstand (ca. 20 cm) in acht.

### Scherpen van de zaagketting

U kan met de kettingzaag enkel effectief werken als de zaagketting in goede staat verkeert en scherp is. Daardoor vermindert ook het gevaar voor een terugstoot. De zaagketting kan bij elke gespecialiseerde handelaar worden bijgeslepen. Probeer niet de zaagketting zelf te scherp te maken als u niet over het gepaste gereedschap en de nodige ervaring beschikt.

## 8.3 Bestellen van wisselstukken:

Gelieve bij het bestellen van wisselstukken volgende gegevens te vermelden:

- Type van het toestel
- Artikelnummer van het toestel
- Ident-nummer van het toestel
- Wisselstuknummer van het benodigd stuk

Actuele prijzen en info vindt u terug onder [www.Einhell-Service.com](http://www.Einhell-Service.com)

Vervangingszwaard: 45.001.17

Vervangingsketting: 45.001.87

## 9. Opslag

- Reinig en onderhoud de hoogsnoeier alvorens hem op te bergen.
- Als de accu hoogsnoeier gedurende langere tijd niet wordt gebruikt, verwijder dan de kettingolie uit de tank. Leg de zaagketting en het zwaard kort in een oliebad en wikkel het daarna in oliepapier.
- Bewaar het apparaat en het toebehoren op een donkere, droge en vorstvrije plaats die voor kinderen ontoegankelijk is. De optimale opslagtemperatuur ligt tussen 5 en 30 °C.
- Gebruik de zwaardbescherming.

## 10. Transport

Beveilig het apparaat tijdens het transport om beschadigingen of verwondingen te vermijden. Gebruik de zwaardbescherming.

## 11. Verwijdering en recyclage

Het toestel bevindt zich in een verpakking om transportschade te voorkomen. Deze verpakking is een grondstof en bijgevolg herbruikbaar of kan naar de grondstofkringloop worden teruggevoerd. Het toestel en zijn accessoires bestaan uit diverse materialen, zoals b.v. metaal en kunststof. Defecte toestellen horen niet thuis in het huisvuil. Om zich van het toestel naar behoren te ontdoen dient het naar een geschikte verzamelplaats te worden gebracht. Als u geen verzamelplaats kent gelieve u dan bij de gemeente te informeren.

## 12. Foutopsporing

### Gevaar!

Apparaat vóór een foutopsporing uitschakelen en accu verwijderen.

De volgende tabel toont foutsymptomen en beschrijft hoe u een fout kunt verhelpen, indien uw machine ooit niet goed werken. Indien u het probleem desondanks niet kunt lokaliseren en verhelpen, gelieve u dan tot uw servicewerkplaats te wenden.

Storing	Mogelijke oorzaak	Oplossing
Het apparaat werkt niet.	<ul style="list-style-type: none"> <li>- Accu leeg</li> <li>- Accu niet correct ingestoken</li> </ul>	<ul style="list-style-type: none"> <li>- Accu laden</li> <li>- Accu verwijderen en opnieuw insteken (5.6)</li> </ul>
Apparaat werkt met tussenpozen	<ul style="list-style-type: none"> <li>- Extern loszittend contact</li> <li>- Intern loszittend contact</li> <li>- Aan/Uit-schakelaar defect</li> </ul>	<ul style="list-style-type: none"> <li>- Vakwerkplaats opzoeken</li> <li>- Vakwerkplaats opzoeken</li> <li>- Vakwerkplaats opzoeken</li> </ul>
Zaagketting droog	<ul style="list-style-type: none"> <li>- Geen olie in de tank</li> <li>- Ontluchting in de dop van de olietank verstopt</li> <li>- Olie-uitlaatkanaal verstopt</li> </ul>	<ul style="list-style-type: none"> <li>- Olie bijvullen</li> <li>- Dop van de olietank reinigen</li> <li>- Olie-uitlaatkanaal vrij maken</li> </ul>
Ketting/Geleiderail heet	<ul style="list-style-type: none"> <li>- Geen olie in de tank</li> <li>- Ontluchting in de dop van de olietank verstopt</li> <li>- Olie-uitlaatkanaal verstopt</li> <li>- Ketting bot</li> <li>- Ketting te strak gespannen</li> </ul>	<ul style="list-style-type: none"> <li>- Olie bijvullen</li> <li>- Dop van de olietank reinigen</li> <li>- Olie-uitlaatkanaal vrij maken</li> <li>- Ketting bijslipen of vervangen</li> <li>- Kettingsspanning controleren</li> </ul>
Kettingzaag werkt met rukken, trilt of zaagt niet goed	<ul style="list-style-type: none"> <li>- Ketting onvoldoende gespannen</li> <li>- Ketting bot</li> <li>- Ketting versleten</li> <li>- Zaagtanden wijzen in de verkeerde richting</li> </ul>	<ul style="list-style-type: none"> <li>- Kettingsspanning instellen</li> <li>- Ketting bijslipen of vervangen</li> <li>- Ketting vervangen</li> <li>- Zaagketting opnieuw monteren met de tanden in de juiste richting</li> </ul>



### 13. Indicatie lader

Indicatiestatus		Betekenis en maatregel
Rode LED	Groene LED	
Uit	Knippert	<b>Operationaliteit</b> De lader is aangesloten aan het net en operationeel; de accu zit niet in de lader.
Aan	Uit	<b>Laden</b> De lader laadt de accu in de snelle laadmodus. De laadduur vindt u direct aan de lader. <b>Aanwijzing!</b> Al naargelang de acculading kan de laadduur iets afwijken van de vermelde tijden.
Uit	Aan	<b>De accu is opgeladen en operationeel.</b> Daarna wordt tot aan de volledige lading omgeschakeld op een bufferlading. Laat de accu hiervoor ongeveer 15 min. langer in de lader zitten. <b>Maatregel:</b> Neem de accu uit de lader. Isoleer de lader van het net.
Knippert	Uit	<b>Aanpassingslading</b> De lader bevindt zich in de modus behoedzame lading. Hierbij wordt de accu om veiligheidsredenen langzamer geladen, hetgeen meer tijd vergt. Dit kan de volgende oorzaken hebben: - De accu werd zeer lange tijd niet meer geladen. - De accutemperatuur ligt niet in het ideale bereik. <b>Maatregel:</b> Wacht tot het laadproces is afgesloten, de accu kan niettemin verder worden geladen.
Knippert	Knippert	<b>Fout</b> Laadproces is niet meer mogelijk. De accu is defect. <b>Maatregel:</b> Een defecte accu mag niet meer worden opgeladen. Neem de accu uit de lader.
Aan	Aan	<b>Temperatuurstoring</b> De accu is te warm (bijv. direct instralend zonlicht) of te koud (onder 0 °C). <b>Maatregel:</b> Neem de accu de lader uit en bewaar hem 1 dag bij kamertemperatuur (ca. 20 °C).



Enkel voor EU-landen

Elektrisch gereedschap hoort niet bij het huisvuil thuis!

Volgens de Europese richtlijn 2012/19/EG op afgedankte elektrische en elektronische toestellen en omzetting in nationaal recht dienen afgedankte elektrische gereedschappen afzonderlijk te worden verzameld en milieuvriendelijk te worden gerecycleerd.

Recyclagealternatief i.p.v. het toestel terug te sturen:

De eigenaar van het elektrische toestel is alternatief verplicht, i.p.v. het toestel terug te sturen, mede te werken bij de behoorlijke recyclage in geval hij zich van het eigendom ontdoet. Het afgedankte toestel kan hiervoor ook bij een verzamelplaats worden afgegeven die voor een verwijdering als bedoeld in de wetgeving in zake recyclage en afvalverwerking zorgt. Hieronder vallen niet bij de afgedankte toestellen gevoegde accessoires en hulpmiddelen zonder elektrische componenten.

Nadruk of andere reproductie van documentatie en geleidepapieren van de producten, geheel of gedeeltelijk, enkel toegestaan mits uitdrukkelijke toestemming van Einhell Germany AG.

Technische wijzigingen voorbehouden

## Service-informatie

Wij werken in alle landen die in het garantiebewijs zijn genoemd, samen met competente servicepartners, wier contactgegevens u kunt afleiden uit het garantiebewijs. Deze staan voor alle diensten zoals reparatie, het verschaffen van wisselstukken of slijtdelen of voor de aankoop van verbruiksmaterialen te uwer beschikking.

U moet er rekening mee houden dat bij dit product de volgende delen onderhevig zijn aan een slijtage door gebruik of een natuurlijke slijtage, resp. dat de volgende delen nodig zijn als verbruiksmaterialen.

Categorie	Voorbeeld
Slijtstukken*	Zwaard, Accu
Verbruiksmateriaal/verbruiksstukken*	Zaagketting
Ontbrekende onderdelen	

\* niet verplicht bij de leveringsomvang begrepen!

Bij gebreken of defecten verzoeken wij u om de fout te melden op het internet onder [www.Einhell-Service.com](http://www.Einhell-Service.com). Gelieve te zorgen voor een nauwkeurige beschrijving van de fout en daarbij in elk geval de volgende vragen te beantwoorden:

- Heeft het toestel reeds eenmaal gewerkt of was het vanaf het begin defect?
- Is u iets opgevallen voordat het defect zich voordeed (symptoom vóór het defect)?
- Welke foutieve werkwijze vertoont het toestel volgens u (hoofdsymptoom)?  
Beschrijf deze foutieve werkwijze.

## Garantiebewijs

Geachte klant,  
onze producten worden onderworpen aan een strenge kwaliteitscontrole. Mocht dit apparaat echter ooit niet naar behoren functioneren, spijt dit ons ten zeerste en vragen u zich te wenden tot onze servicedienst onder het adres vermeld op dit garantiebewijs. Wij staan ook graag telefonisch tot uw dienst via het vermelde servicetelefoonnummer. Voor eisen in verband met het recht garantie geldt het volgende:

1. Deze garantievoorwaarden zijn uitsluitend gericht aan de gebruikers, d.w.z. natuurlijke personen die dit product niet in het kader van hun ambachtelijke noch van een andere zelfstandige activiteit willen gebruiken. Deze garantievoorwaarden regelen aanvullende garantieprestaties, die de hieronder genoemde fabrikant kopers van zijn nieuwe apparaten toezegt in aanvulling tot de wettelijke garantie. Uw wettelijke garantieclaims blijven onaangetast door deze garantie. Onze garantieprestatie is voor u gratis.
2. De garantieprestatie geldt uitsluitend voor gebreken aan een door u aangekocht nieuw apparaat van de hieronder genoemde fabrikant die aantoonbaar berusten op een materiaal- of productiefout, en is naar onze keuze beperkt tot het verhelpen van zulke gebreken aan het apparaat of de vervanging ervan.  
Wij wijzen erop dat onze apparaten overeenkomstig hun bestemming niet ontworpen zijn voor commercieel, ambachtelijk of industrieel gebruik. Van een garantiecontract is derhalve geen sprake, als het apparaat binnen de garantieperiode in commerciële, ambachtelijke of industriële bedrijven werd ingezet of aan een daarmee gelijk te stellen belasting werd blootgesteld.
3. Van onze garantie zijn uitgesloten:
  - Schade aan het apparaat als gevolg van niet-inachtneming van de montagehandleiding of op grond van ondeskundige installatie, als gevolg van niet-inachtneming van de gebruiksaanwijzing (zoals bijv. door aansluiting aan een verkeerde netspanning of stroomsoort) of niet-inachtneming van de onderhouds- en veiligheidsvoorschriften, door blootstelling van het apparaat aan abnormale omgevingsvoorwaarden of door nalatig onderhoud en verzorging.
  - Schade aan het apparaat als gevolg van misbruik of ondeskundige toepassingen (zoals bijv. overbelasting van het apparaat of de inzet van niet toegelaten gereedschappen of toebehoren), binnendringen van vreemde voorwerpen in het apparaat (zoals bijv. zand, stenen of stof, transportschade), gebruik van geweld of als gevolg van externe invloeden (zoals bijv. schade door vallen).
  - Schade aan het apparaat of aan delen van het apparaat die valt te herleiden tot slijtage als gevolg van gebruik, en als gevolg van normale of andere natuurlijke slijtage.
4. De garantieperiode bedraagt 24 maanden en gaat in op de datum van aankoop van het apparaat. Garantieclaims dienen voor het verloop van de garantieperiode binnen de twee weken na het vaststellen van het defect geldend te worden gemaakt. Het indienen van garantieclaims na verloop van de garantieperiode is uitgesloten. De herstelling of vervanging van het apparaat leidt niet tot een verlenging van de garantieperiode noch wordt door deze prestatie een nieuwe garantieperiode voor het apparaat of voor eventueel ingebouwde wisselstukken op gang gebracht. Dit geldt ook bij het ter plaatse uitvoeren van een serviceactiviteit.
5. Gelieve om een garantieclaim in te dienen het defecte apparaat aan te melden onder: [www.Einhell-Service.com](http://www.Einhell-Service.com). Houd het aankoopbewijs of een ander bewijs van uw aankoop van het nieuwe apparaat bij de hand. Apparaten die zonder bijhorende bewijzen of zonder typeplaatje worden teruggestuurd, worden op grond van de ontbrekende mogelijkheid om het apparaat toe te kennen uitgesloten van de garantieprestatie. Valt het defect van het apparaat binnen onze garantieprestatie, dan bezorgen wij u per omgaande een gerepareerd of nieuw apparaat terug.

Uiteraard staan wij ook tot u dienst om, mits betaling van de kosten, defecten van het apparaat te verhelpen die buiten de garantieomvang vallen. Te dien einde stuurt u het apparaat aan ons serviceadres op.

Voor slijtstukken, verbruiksmateriaal en ontbrekende onderdelen wordt verwezen naar de beperkingen van deze garantie conform de service-informatie van deze handleiding.

**Peligro!**

Al usar aparatos es preciso tener en cuenta una serie de medidas de seguridad para evitar lesiones o daños. Por este motivo, es preciso leer atentamente este manual de instrucciones/advertencias de seguridad. Guardar esta información cuidadosamente para poder consultarla en cualquier momento. En caso de entregar el aparato a terceras personas, será preciso entregarles, asimismo, el manual de instrucciones/advertencias de seguridad. No nos hacemos responsables de accidentes o daños provocados por no tener en cuenta este manual y las instrucciones de seguridad.

**Explicación de los símbolos (fig. 24):**

1. ¡Aviso!
2. Llevar protección para ojos, cabeza y oídos
3. Proteger el aparato de la lluvia o la humedad
4. Longitud de corte máxima pértiga de podar
5. Peligro de muerte por descarga eléctrica. La distancia con respecto a los cables eléctricos debe ser de como mínimo 10 m
6. Leer el manual de instrucciones de uso antes de la puesta en marcha
7. Llevar calzado resistente
8. Llevar cuidado con las piezas que se caen o salen despedidas
9. Mantenerse alejado
10. Dirección del movimiento de la cadena y de los dientes de la cadena pértiga de podar
11. Llevar guantes de protección
12. No tirar baterías a la basura casera.

**1. Instrucciones de seguridad**

Encontrará las instrucciones de seguridad correspondientes en el prospecto adjunto.

**¡Aviso!**

**Leer todas las instrucciones de seguridad, indicaciones, ilustraciones y los datos técnicos con los que está provista esta herramienta eléctrica.** El incumplimiento de las instrucciones indicadas a continuación puede provocar descargas eléctricas, incendios y/o daños graves. **Guardar todas las instrucciones de seguridad e indicaciones para posibles consultas posteriores.**

**2. Descripción del aparato y volumen de entrega****2.1 Descripción del aparato (fig. 1/2)**

1. Interruptor ON/OFF
2. Bloqueo del interruptor
3. Correa de sujeción para el hombro
4. Soporte de la correa de sujeción para el hombro
5. Superficie de agarre
6. Tuerca de enclavamiento
7. Tubo con carcasa del motor
8. Cubierta de la rueda de la cadena
9. Tapa del depósito de aceite
10. Tubo con empuñadura
11. Tubo de prolongación
12. Cuchilla
13. Cadena de la sierra
14. Cubierta protectora
15. Herramienta multiusos del 13 / 4 mm

**2.2 Volumen de entrega**

Sirviéndose de la descripción del volumen de entrega, comprobar que el artículo esté completo. Si faltase alguna pieza, dirigirse a nuestro Service Center o a la tienda especializada más cercana en un plazo máximo de 5 días laborales tras la compra del artículo presentando un recibo de compra válido. A este respecto, observar la tabla de garantía de las condiciones de garantía que se encuentran al final del manual.

- Abrir el embalaje y extraer cuidadosamente el aparato.
- Retirar el material de embalaje, así como los dispositivos de seguridad del embalaje y para el transporte (si existen).
- Comprobar que el volumen de entrega esté completo.
- Comprobar que el aparato y los accesorios no presenten daños ocasionados durante el transporte.
- Si es posible, almacenar el embalaje hasta que transcurra el periodo de garantía.

**Peligro!**

**¡El aparato y el material de embalaje no son un juguete! ¡No permitir que los niños jueguen con bolsas de plástico, láminas y piezas pequeñas! ¡Riesgo de ingestión y asfixia!**

- Manual de instrucciones original
- Instrucciones de seguridad
- Pértiga de poda inalámbrica
- Accesorios

### 3. . Uso adecuado

La pértiga de poda inalámbrica ha sido concebida para realizar trabajos de desramado. No resulta adecuada para extensos trabajos de corte ni para talar árboles, así como tampoco para cortar otros materiales que no sean madera.

Utilizar la máquina sólo en los casos que se indican explícitamente como de uso adecuado. Cualquier otro uso no será adecuado. En caso de uso inadecuado, el fabricante no se hace responsable de daños o lesiones de cualquier tipo; el responsable es el usuario u operario de la máquina.

Tener en consideración que nuestro aparato no está indicado para un uso comercial, industrial o en taller. No asumiremos ningún tipo de garantía cuando se utilice el aparato en zonas industriales, comerciales o talleres, así como actividades similares.

#### Cuidado!

#### Riesgos residuales

**Incluso si esta herramienta se utiliza adecuadamente, siempre existen riesgos residuales. En función de la estructura y del diseño de esta herramienta eléctrica pueden producirse los siguientes riesgos:**

- Lesiones por corte si no se lleva ninguna ropa de protección.
- Lesiones pulmonares en caso de que no se utilice una mascarilla de protección antipolvo.
- Lesiones auditivas en caso de que no se utilice una protección para los oídos adecuada.
- Daños a la salud derivados de las vibraciones de las manos y los brazos si el aparato se utiliza durante un largo periodo tiempo, no se sujeta del modo correcto o si no se realiza un mantenimiento adecuado.

#### Peligro!

Esta herramienta eléctrica genera un campo electromagnético durante su funcionamiento. En determinadas circunstancias, este campo podrá afectar a los posibles implantes médicos activos o pasivos. Para reducir el peligro de lesiones graves o incluso mortales, recomendamos a las personas que lleven este tipo de implantes que consulten a su médico y al fabricante del implante antes de operar la máquina.

### 4. Características técnicas

#### Pértiga de podar

Longitud de la espada: ..... 200 mm  
 Longitud de corte máx.: ..... 195 mm  
 Paso de la cadena: ..... 3/8", 33 dientes  
 Grosor de cadena: ..... (0,043") 1,1 mm  
 Rueda de la cadena: ..... 5 dientes, 3/8"  
 Velocidad de corte  
 a velocidad nominal: ..... 5,5 m/s  
 Capacidad del depósito: ..... 70 cm<sup>3</sup>  
 Peso neto sin accesorios: ..... 3,4 kg  
 Cadena de la sierra: ..... Oregon/90PX033X  
 Espada: ..... Oregon 084LNEA041  
 Clase de protección: ..... III

#### ¡Atención!

El aparato se suministra sin baterías y sin cargador y sólo puede utilizarse con las baterías de iones de litio de la serie Power X-Change.

Las baterías de iones de litio de la serie Power X-Change sólo pueden cargarse con el cargador Power X-Charger.

#### Peligro!

#### Ruido y vibración

Nivel de presión acústica  $L_{pA}$  ..... 75,9 dB(A)  
 Imprecisión  $K_{pA}$  ..... 3 dB  
 Nivel de potencia acústica  $L_{WA}$  ..... 91,3 dB(A)  
 Imprecisión  $K_{WA}$  ..... 3 dB

#### Usar protección para los oídos.

La exposición al ruido puede ser perjudicial para el oído.

Los valores totales de vibración (suma de vectores en las tres direcciones) se determinaron conforme a la norma ISO 22867.

#### Empuñadura bajo carga

Valor de emisión de vibraciones  $a_h = 1,969 \text{ m/s}^2$   
 Imprecisión  $K = 1,5 \text{ m/s}^2$

El valor de emisión de vibraciones indicado se ha calculado conforme a un método de ensayo normalizado, pudiendo, en algunos casos excepcionales, variar o superar el valor indicado dependiendo de las circunstancias en las que se utilice la herramienta eléctrica.

El valor de emisión de vibraciones indicado puede utilizarse para comparar la herramienta con otras.

El valor de emisión de vibraciones indicado también puede utilizarse para una valoración preliminar de los riesgos.

#### ¡Reducir la emisión de ruido y las vibraciones al mínimo!

- Emplear sólo aparatos en perfecto estado.
- Realizar el mantenimiento del aparato y limpiarlo con regularidad.
- Adaptar el modo de trabajo al aparato.
- No sobrecargar el aparato.
- En caso necesario dejar que se compruebe el aparato.
- Apagar el aparato cuando no se esté utilizando.
- Llevar guantes.

## 5. Antes de la puesta en marcha

### ¡Aviso!

**Quitar siempre la batería antes de realizar ajustes en el aparato.**

**Peligro!** Montar la batería una vez esté completamente montado el aparato y se hayan realizado todos los ajustes. Llevar siempre puestos guantes de protección al efectuar trabajos en el aparato a fin de evitar lesiones.

Utilizar la protección de la cuchilla (fig. 2/pos. 14)

### 5.1 Montaje de la correa de sujeción para el hombro

Fig. 3: Enganchar los mosquetones (pos. A) de la correa de sujeción para el hombro en el soporte de la correa (pos. 4/4a).

### 5.2 Montaje de la cuchilla y de la cadena de la sierra

1. (Fig. 4) Servirse de la herramienta multiusos del 13 (pos. 15) para retirar el tornillo de fijación para la cubierta de la rueda de la cadena (pos. 8).
2. Extraer la cubierta de la rueda de la cadena.
3. (Fig. 5) Colocar la cadena de la sierra (pos. 13) en la ranura circular de la cuchilla (pos. 12).

4. (Fig. 6) Colocar la cuchilla (pos. 12) y la cadena de la sierra (pos. 13) en el alojamiento de la pértiga de poda. Poner la cadena de la sierra alrededor del piñón (pos. B) y colgar la cuchilla en el bulón tensor de la cadena (pos. C).
5. Montar la cubierta de la rueda de la cadena y apretar a mano el tornillo de fijación.

**Advertencia:** No apretar definitivamente el tornillo de fijación hasta que la tensión de la cadena haya sido ajustada (ver punto 5.3).

### 5.3 Cómo tensar la cadena de la sierra

1. Soltar un poco el tornillo de fijación para la cubierta de la rueda de la cadena (utilizar la herramienta multiusos del 13).
2. (Fig. 7) Ajustar la tensión de la cadena de la sierra con la herramienta multiusos de 4 mm (pos. 15) a través del tornillo tensor de la cadena (pos. D). Si se gira a la derecha se aumenta la tensión, a la izquierda se disminuye. La cadena de la sierra presentará la tensión correcta si se puede elevar en el centro de la espada aprox. 2 mm (fig. 8).
3. Apretar el tornillo tensor de la cadena para la cubierta de la rueda de la cadena (utilizar la herramienta multiusos del 13).

**Peligro!** Todos los eslabones de la cadena han de alojarse correctamente en la ranura guía de la cuchilla.

### Instrucciones para tensar la cadena:

La cadena de la sierra ha de estar tensada correctamente a fin de garantizar un funcionamiento seguro. Se sabe que la tensión es la óptima si la cadena se puede elevar en el centro de la espada aprox. 2 mm (fig. 8). Ya que la cadena de la sierra se calienta al serrar, modificándose así su longitud, es preciso comprobar su tensión como mínimo cada 10 minutos y regularla según sea necesario. Esto es especialmente importante para las cadenas de sierra nuevas. Destensar la cadena de la sierra al terminar de trabajar, ya que ésta se acorta al enfriarse. De este modo se evita que se dañe la cadena.

### 5.4 Montaje del tubo

Se puede montar la pértiga de poda con o sin tubo de prolongación (fig. 2/pos. 11).

#### 5.4.1 Montaje del tubo de prolongación

1. (Fig. 9, 10) Asegurarse de que los tornillos de montaje (pos. E) se encuentren en el mismo lado e introducir el tubo con la carcasa del motor (pos. 7) en el tubo de prolongación (pos. 11). Atornillar los dos tubos con la tuerca de enclavamiento (pos. 6)
2. (Fig. 11) Introducir el tubo de prolongación (pos. 11) en el tubo con la empuñadura (pos. 10) y enroscar los dos tubos con la tuerca de enclavamiento (pos. 6). (Fig. 12) La pértiga de poda está completamente enroscada.

#### 5.4.2 Montaje sin tubo de prolongación

Introducir el tubo con carcasa del motor (fig. 2/ pos. 7) en el tubo con empuñadura (fig. 2/ pos. 10) y enroscar los dos tubos con la tuerca retén. La pértiga de poda está completamente enroscada (fig. 1).

#### 5.5 Lubricación de la cadena de la sierra

**Aviso!** Antes de realizar comprobaciones y trabajos de ajuste quitar siempre la batería del aparato. Llevar siempre puestos guantes de protección al efectuar trabajos en la motosierra a fin de evitar lesiones.

**¡Atención! (fig. 13)** ¡No operar jamás la cadena sin el aceite apropiado! ¡El uso de la motosierra sin aceite de cadena o con un nivel de aceite por debajo de la mirilla provoca daños en la motosierra!

**¡Atención!** Tener en cuenta las condiciones térmicas: Las distintas temperaturas ambiente requieren lubricantes con una viscosidad de lo más variado. A bajas temperaturas se requieren aceites muy fluidos (baja viscosidad) para crear la película lubricante necesaria. Ahora bien, si se utiliza el mismo aceite en época de verano, éste seguiría fluidificándose por la simple acción de las altas temperaturas. De este modo puede desprenderse la película lubricante, sobrecalentarse la cadena y dañarse. Asimismo, el aceite lubricante se quema, provocando una innecesaria emisión de contaminantes.

#### Llenado del depósito de aceite (fig. 14)

**¡Aviso! Repostar gasolina únicamente al aire libre y no fumar mientras que se esté llenando el depósito.**

1. Colocar la motosierra sobre una superficie plana.
2. Limpiar la zona que rodea a la tapa del depósito de aceite (pos. 9) y abrirla a continuación.
3. Llenar el depósito (pos. H) con aceite para cadena de sierra. Asegurarse de que no penetre suciedad en el depósito para que la tobera del aceite no se atasque.
4. Cerrar la tapa del depósito de aceite (pos. 9).

#### 5.6 Montaje de la batería

Introducir la batería en el alojamiento previsto para ello (fig. 15). Cuando la batería está bien introducida, se escucha que se enclava. Para retirar la batería, pulsar el dispositivo de retención (pos. K) y extraerla.

#### 5.7 Cargar la batería (fig. 16)

1. Sacar la batería del aparato. Para ello, presionar el dispositivo de retención.
2. Comprobar que la tensión de red coincida con la especificada en la placa de identificación del aparato. Conectar el enchufe del cargador a la toma de corriente. El LED verde empieza a parpadear.
3. Introducir la batería en el cargador.
4. El apartado „Indicación cargador“ incluye una tabla con los significados de las indicaciones LED del cargador.

Es posible que la batería se caliente durante el proceso de carga. Esto es normal.

En caso que no sea posible cargar la batería, comprobar que,

- exista tensión de red en el enchufe
- exista buen contacto entre los contactos de carga.

En caso de que todavía no fuera posible cargar la batería, rogamos enviar

- el cargador
- y la batería

a nuestro servicio de asistencia técnica.

**Para realizar un envío adecuado, ponerse en contacto con nuestro servicio de asistencia técnica o con el punto de venta en el que se compró el aparato.**



**Para el envío o la eliminación de baterías o del aparato, estos deben embalarse por separado en bolsas de plástico para evitar cortocircuitos e incendios.**

Es preciso recargar siempre a tiempo la batería para procurar que dure lo máximo posible. Hacerlo es imprescindible también en cuanto se detecta que disminuye el rendimiento del aparato. No descargar jamás la batería por completo. Esto podría provocar un defecto en la batería.

#### **5.8 Indicador de capacidad de batería (fig. 17)**

Pulsar el interruptor para acceder al indicador de capacidad de la batería (M). El indicador de capacidad de batería (L) le indica el estado de carga de la batería sirviéndose de 3 LED.

#### **Si los 3 LED están iluminados:**

La batería está completamente cargada.

#### **Si están iluminados 1 o 2 LED:**

La batería dispone de suficiente carga residual.

#### **Si 1 LED parpadea:**

La batería está vacía, es preciso cargarla.

#### **Si todos los LED parpadean:**

La temperatura de la batería es demasiado baja. Quitar la batería del aparato y dejarla durante un día a temperatura ambiente. Si vuelve a aparecer el fallo, la batería se ha descargado completamente y está defectuosa. Quitar la batería del aparato. Está prohibido emplear o cargar una batería defectuosa.

## **6. Funcionamiento**

Respetar las disposiciones legales vigentes sobre la emisión de ruidos en el lugar de uso (pueden variar según el lugar).

### **6.1 Cómo colocar la correa de sujeción para el hombro**

**¡Cuidado!** Llevar siempre una correa de sujeción para el hombro al trabajar con la sierra. Apagar siempre el aparato antes de quitarse la correa de sujeción para el hombro. Existe peligro de sufrir lesiones.

1. (Fig. 18) Ponerse la correa (pos. 3) sobre el hombro.
2. (Fig. 18) Ajustar la longitud de la correa de forma que la sujeción de la misma se halle a la altura de la cadera.
3. (Fig. 19) La correa de sujeción para el hombro está dotada de una hebilla. Si se necesita dejar rápidamente el aparato, presionar los ganchos.

## **6.2 Conexión/desconexión**

### **Conexión (fig. 20)**

- Sujetar la pértiga de poda con una mano por la empuñadura (pos. N) y con la otra por la superficie de agarre (pos. 5).
- Pulsar el bloqueo del interruptor (pos. 2) y, a continuación, el interruptor ON/OFF (pos. 1).

### **Desconexión (fig. 20)**

Soltar el interruptor ON/OFF (pos. 1).

## **7. Cómo trabajar con la pértiga de poda inalámbrica**

### **Preparación**

Antes de cada uso, comprobar los siguientes puntos para poder trabajar de forma segura:

### **Estado de la motosierra**

Revisar la motosierra antes de comenzar a trabajar para comprobar si existen daños en la carcasa, el cable de conexión, la cadena de la sierra y la guía. Jamás se pondrá en marcha un aparato que presente daños evidentes.

### **Recipiente de aceite**

Nivel de llenado del recipiente de aceite. Comprobar también durante el trabajo que siempre haya aceite suficiente. Jamás se operará la sierra sin aceite o si el nivel del mismo desciende por debajo de la marca del mínimo para evitar que se dañe la motosierra. Un llenado suele bastar para trabajar unos 15 minutos, variando en función de las pausas y de la carga.

### **Cadena de la sierra**

Tensión de la cadena de la sierra, estado del modo de corte. Cuanto más afilada esté la cadena de la sierra, más controlable y fácil de operar será la motosierra. Lo mismo sucede con la tensión de la cadena. ¡Por su seguridad, comprobar también durante el trabajo la tensión de la cade-

na como mínimo cada 10 minutos! En particular, las cadenas de sierra nuevas tienden a sufrir una mayor dilatación.

#### **Ropa de protección**

Es imprescindible llevar puesta la correspondiente indumentaria de protección ajustada al cuerpo, como p. ej. pantalones protectores para cortar, unos guantes y calzado de seguridad.

#### **Llevar protección para los oídos y gafas protectoras.**

Llevar un casco protector con protección integrada para los oídos y la cara. Dicho casco ofrece protección frente a ramas que caigan y tallos que reboten.

#### **Trabajar de forma segura**

- Para garantizar la seguridad durante el trabajo se ha prescrito un ángulo de máx. 60°.
- No colocarse nunca debajo de la rama a cortar.
- Cuidado a la hora de cortar ramas que se hallen bajo tensión o madera con tendencia a astillarse.
- ¡Posible riesgo de sufrir lesiones por ramas que se caen y piezas de madera que salen despedidas!
- Mantener alejados de la zona de peligro a personas y animales cuando la máquina esté funcionando.
- El aparato no está protegido contra descargas eléctricas al entrar en contacto con cables de alta tensión. Mantener una distancia mínima de 10 m con respecto a posibles cables eléctricos. ¡Peligro de muerte por descarga eléctrica!
- En caso de pendiente, colocarse siempre por encima o al lado de la rama que se va a cortar.
- Mantener el aparato lo más pegado posible al cuerpo. Así se consigue el mejor equilibrio.

#### **Técnicas de corte**

- A la hora de desramar, mantener el aparato en un ángulo de máx. 60° con respecto a la horizontal para no ser golpeado por una rama que caiga (fig. 21).
- Cortar primero las ramas inferiores del árbol. De esta forma se permite que las ramas cortadas caigan mejor.
- Una vez finalizado el corte, aumenta de forma considerable el peso de la sierra para el usuario, ya que deja de estar apoyada en una rama. Existe peligro de perder el control de la

sierra.

- Retirar la sierra del corte sólo con la motosierra en marcha. De esta forma se evita que se quede enganchada.
- No cortar con la punta de la espada.
- No cortar ramificaciones gruesas. Ello impide que se curen las heridas del árbol.

#### **Cortar ramas más pequeñas (fig. 22):**

Colocar la superficie de tope de la sierra junto a la rama. Ello evita que la sierra se mueva de forma brusca al comenzar el corte. Guiar la sierra ejerciendo una ligera presión de arriba hacia abajo a través de la rama.

#### **Cortar ramas más grandes y más largas (fig. 23):**

Realizar un corte de descarga en caso de ramas más grandes.

Cortar primero con la parte superior de la espada de abajo hacia arriba 1/3 del diámetro de la rama (a). Cortar a continuación con la parte inferior de la espada de arriba hacia abajo en dirección al primer corte (b).

Cortar ramas largas a trozos más cortos para tener un mejor control de como van a caer.

#### **¡Peligro de accidente!**

Por contragolpe se entiende la sacudida súbita de la motosierra en marcha hacia arriba y hacia atrás. Las causas suelen ser que la pieza de trabajo entre en contacto con el extremo de la espada o que la cadena de la sierra quede atascada. En caso de contragolpe, entran en juego fuerzas de gran magnitud. Por lo que la motosierra reacciona de manera incontrolada en la mayoría de los casos. La consecuencia más frecuente consiste en lesiones de máxima gravedad en el trabajador o de las personas que se hallen en las inmediaciones. El riesgo de que se produzca un contragolpe aumenta especialmente cuando se empieza una incisión con el extremo de la espada, ya que la acción de palanca alcanza en dicho punto su máxima fuerza. Colocar la sierra por ello siempre lo más plana posible.

#### **Aviso!**

- ¡Asegurar que la tensión de la cadena siempre sea la correcta!
- ¡Utilizar únicamente motosierras en perfecto estado!
- ¡Trabajar solamente con una motosierra afilada de forma reglamentaria!
- ¡No serrar jamás con el canto superior o el extremo de la espada!

- ¡Sujetar siempre con firmeza la motosierra con las dos manos!

#### **Serrar madera sometida a tensión**

Serrar madera que se encuentre sometida a tensión requiere especial cuidado. La madera bajo tensión que quede liberada de dicha fuerza al serrarla reacciona en ocasiones de forma completamente incontrolada. Ello puede provocar lesiones muy graves y hasta incluso mortales. Dichos trabajos solo podrán ser llevados a cabo por especialistas debidamente formados.

## **8. Mantenimiento, limpieza y pedido de piezas de repuesto**

### **Peligro!**

Desenchufar la batería antes de realizar trabajos de mantenimiento o de limpieza.

#### **8.1 Limpieza**

- Reducir al máximo posible la suciedad y el polvo en los dispositivos de seguridad, las rendijas de ventilación y la carcasa del motor. Frotar el aparato con un paño limpio o soplarlo con aire comprimido manteniendo la presión baja.
- Se recomienda limpiar el aparato tras cada uso.
- Bajo ningún pretexto se sumergirá el aparato ni en agua ni en otro tipo de líquidos.
- Limpiar el aparato con regularidad con un paño húmedo y un poco de jabón blando.

#### **8.2 Mantenimiento**

Utilizar solo cadenas de la sierra y cuchillas aprobadas por el fabricante que aparecen listados en el apartado 4 „Características técnicas“ o disponibles como accesorios (ver apartado 8.3 Pedido de piezas de repuesto). El uso de piezas de repuesto no aprobadas por el fabricante puede provocar lesiones graves.

#### **Sustitución de la cadena de la sierra y de la espada**

La espada ha de ser sustituida si la ranura guía de la espada está desgastada.

¡Procédase al respecto según lo indicado en el capítulo “Montaje de espada y cadena de la sierra”!

#### **Comprobar la lubricación automática de la cadena**

Comprobar con regularidad la operatividad de la lubricación automática de la cadena con el fin de evitar el sobrecalentamiento y los daños asociados de la espada y la cadena de la sierra. A tal efecto, dirigir el extremo de la espada contra una superficie lisa (tabla, incisión de un árbol) y hacer funcionar la motosierra. Si aparece un rastro de aceite cada vez mayor durante el proceso, entonces la lubricación automática de la cadena funciona a la perfección. Si no aparece ningún rastro claro de aceite, ¡leer las instrucciones correspondientes que aparecen en el capítulo “Localización de averías”! Si tampoco sirven de ayuda dichas instrucciones, será preciso dirigirse a nuestro servicio posventa o a un taller similar especializado.

**Peligro!** No tocar la superficie durante el proceso. Mantener la suficiente distancia de seguridad (aprox. 20 cm).

#### **Afilar la cadena de la sierra**

Solo es posible llevar a cabo un trabajo efectivo con la motosierra si la cadena de la sierra se encuentra en óptimas condiciones y está afilada. De este modo también se reduce el riesgo de contagolpe. La cadena de la sierra puede afilarse en cualquier concesionario. No intente afilar usted mismo la cadena de la sierra si no dispone de la herramienta apropiada, así como de la experiencia necesaria.

#### **8.3 Pedido de piezas de recambio:**

Al solicitar recambios se indicarán los datos siguientes:

- Tipo de aparato
- No. de artículo del aparato
- No. de identidad del aparato
- No. del recambio de la pieza necesitada.

Encontrará los precios y la información actual en [www.Einhell-Service.com](http://www.Einhell-Service.com)

Cuchilla de repuesto: 45.001.17

Cadena de repuesto: 45.001.87

## 9. Almacenamiento

- Limpiar y revisar la pértiga de poda antes de guardarla.
- Si la pértiga de poda inalámbrica no se utiliza por un espacio prolongado de tiempo, retirar el aceite de la cadena procedente del depósito. Aplicar un baño de aceite a la cadena de la sierra y la espada durante un breve espacio de tiempo; a continuación, envolver en papel parafinado.
- Guardar el aparato y sus accesorios en un lugar oscuro, seco, protegido de las heladas e inaccesible para los niños. La temperatura de almacenamiento óptima se encuentra entre los 5 y los 30 °C.
- Emplear la cubierta protectora.

## 10. Transporte

Asegurar el aparato durante el transporte para evitar daños o lesiones. Emplear la cubierta protectora.

## 11. Eliminación y reciclaje

El aparato está protegido por un embalaje para evitar daños producidos por el transporte. Este embalaje es materia prima y, por eso, se puede volver a utilizar o llevar a un punto de reciclaje. El aparato y sus accesorios están compuestos de diversos materiales, como, p. ej., metal y plástico. Los aparatos defectuosos no deben tirarse a la basura doméstica. Para su eliminación adecuada, el aparato debe entregarse a una entidad recolectora prevista para ello. En caso de no conocer ninguna, será preciso informarse en el organismo responsable del municipio.

## 12. Plan para localización de averías

### ¡Peligro!

Antes de la localización de averías es preciso apagar el aparato y quitar la batería.

En la siguiente tabla se describen posibles fallos y se ofrecen soluciones para su eliminación. Si no se puede localizar ni subsanar el problema, será preciso ponerse en contacto con su taller de asistencia técnica.

Avería	Posibles causas	Solución
El aparato no funciona	<ul style="list-style-type: none"> <li>- Batería vacía</li> <li>- Batería puesta de forma incorrecta</li> </ul>	<ul style="list-style-type: none"> <li>- Cargar la batería</li> <li>- Quitar la batería y volverla a meter (5.6)</li> </ul>
El aparato trabaja de manera intermitente	<ul style="list-style-type: none"> <li>- Contacto flojo externo</li> <li>- Contacto flojo interno</li> <li>- Interruptor ON/OFF defectuoso</li> </ul>	<ul style="list-style-type: none"> <li>- Buscar un taller especializado</li> <li>- Buscar un taller especializado</li> <li>- Buscar un taller especializado</li> </ul>
Cadena de la sierra seca	<ul style="list-style-type: none"> <li>- No hay aceite en el depósito</li> <li>- Purga de aire atascada en el cierre del depósito de aceite</li> <li>- Canal de salida del aceite atascado</li> </ul>	<ul style="list-style-type: none"> <li>- Rellenar aceite</li> <li>- Limpiar cierre del depósito del aceite</li> <li>- Desbloquear canal de salida del aceite</li> </ul>
Cadena/riel guía caliente	<ul style="list-style-type: none"> <li>- No hay aceite en el depósito</li> <li>- Purga de aire atascada en el cierre del depósito de aceite</li> <li>- Canal de salida del aceite atascado</li> <li>- Cadena sin afilar</li> <li>- Cadena demasiado tensa</li> </ul>	<ul style="list-style-type: none"> <li>- Rellenar aceite</li> <li>- Limpiar cierre del depósito del aceite</li> <li>- Desbloquear canal de salida del aceite</li> <li>- Volver a afilar la espada o cambiarla</li> <li>- Comprobar la tensión de la cadena</li> </ul>
La motosierra funciona a tirones, vibra o no sierra correctamente	<ul style="list-style-type: none"> <li>- Poca tensión en la cadena</li> <li>- Cadena sin afilar</li> <li>- Cadena desgastada</li> <li>- Los dientes de la sierra miran en la dirección incorrecta</li> </ul>	<ul style="list-style-type: none"> <li>- Ajustar tensión de la cadena</li> <li>- Volver a afilar la espada o cambiarla</li> <li>- Cambiar cadena</li> <li>- Volver a montar la cadena de la sierra con los dientes mirando en la dirección correcta</li> </ul>

### 13. Indicación cargador

Estado de indicación		Significado y medida
LED rojo	LED verde	
Apagado	Parpadea	<b>Listo para funcionamiento</b> El cargador está conectado a la red y listo para el funcionamiento, la batería no está en el cargador
Encendido	Apagado	<b>Carga</b> El cargador carga la batería en modo rápido. Consultar el tiempo de carga necesario en el cargador. <b>¡Advertencia!</b> En función de lo cargada que esté la batería, los tiempos de carga reales pueden diferir de los indicados.
Apagado	Encendido	<b>La batería está cargada y está lista para utilizar.</b> Después se cambia a carga lenta hasta que la batería esté completamente cargada. Para ello, dejar la batería en el cargador unos 15 minutos más. <b>Medida:</b> Sacar la batería del cargador. Desconectar el cargador de la red.
Parpadea	Apagado	<b>Carga adaptada</b> El cargador se encuentra en el modo de carga lenta. Por motivos de seguridad, en este modo la batería se carga con mayor lentitud y tarda más tiempo. Esto puede deberse a las siguientes causas: - Hace mucho tiempo que no se ha cargado la batería. - La temperatura de la batería no se encuentra dentro del rango óptimo. <b>Medida:</b> Esperar hasta que el proceso de carga haya finalizado, la batería puede seguir cargándose.
Parpadea	Parpadea	<b>Fallo</b> El proceso de carga ya no es posible. La batería está defectuosa. <b>Medida:</b> Está prohibido cargar una batería defectuosa. Sacar la batería del cargador.
Encendido	Encendido	<b>Avería por temperatura</b> La batería está demasiado caliente (p. ej. por radiación solar directa) o demasiado fría (por debajo de 0° C) <b>Medida:</b> Sacar la batería y guardarla durante 1 día a temperatura ambiente (aprox. 20° C).

E



Sólo para países miembros de la UE

No tirar herramientas eléctricas en la basura casera.

Según la directiva europea 2012/19/CE sobre aparatos usados electrónicos y eléctricos y su aplicación en el derecho nacional, dichos aparatos deberán recojerse por separado y eliminarse de modo ecológico para facilitar su posterior reciclaje.

Alternativa de reciclaje en caso de devolución:

El propietario del aparato eléctrico, en caso de no optar por su devolución, está obligado a reciclar adecuadamente dicho aparato eléctrico. Para ello, también se puede entregar el aparato usado a un centro de reciclaje que trate la eliminación de residuos respetando la legislación nacional sobre residuos y su reciclaje. Esto no afecta a los medios auxiliares ni a los accesorios sin componentes eléctricos que acompañan a los aparatos usados.

Sólo está permitido copiar la documentación y documentos anexos del producto, o extractos de los mismos, con autorización expresa de Einhell Germany AG.

Nos reservamos el derecho a realizar modificaciones técnicas

## Información de servicio

En todos los países mencionados en el certificado de garantía disponemos de distribuidores competentes cuyos datos de contacto podrán consultar en dicho certificado. Dichos distribuidores están a su disposición para cualquier asunto relacionado con el servicio como reparación, suministro de piezas de repuesto y desgaste, o con respecto a los materiales de consumo.

Es preciso tener en cuenta, que las siguientes piezas de este producto se someten a desgaste natural o provocado por el uso o que se necesitan las siguientes piezas como materiales de consumo.

Categoría	Ejemplo
Piezas de desgaste*	Cuchilla, Batería
Material de consumo/Piezas de consumo*	Cadena de la sierra
Falta de piezas	

\*¡no tiene por qué estar incluido en el volumen de entrega!

En caso de deficiencia o fallo, rogamos que lo registre en la página web [www.Einhell-Service.com](http://www.Einhell-Service.com). Describa exactamente el fallo y responda siempre a las siguientes preguntas:

- ¿Ha funcionado el aparato en algún momento o estaba defectuoso desde el principio?
- ¿Le ha llamado algo la atención antes de surgir el fallo (indicio antes del fallo)?
- ¿Qué fallo de funcionamiento le parece que presenta el aparato (indicio principal)?  
Describa ese fallo en el funcionamiento.



## Certificado de garantía

Estimado cliente:

Nuestros productos están sometidos a un estricto control de calidad. No obstante, lamentaríamos que este aparato dejara de funcionar correctamente, en tal caso, le rogamos que se dirija a nuestro servicio de atención al cliente en la dirección indicada en la parte inferior de la presente tarjeta de garantía. Con mucho gusto le atenderemos también telefónicamente en el número de servicio indicado a continuación. Para hacer válido el derecho de garantía, proceda de la siguiente forma:

1. Estas condiciones de garantía van dirigidas exclusivamente a los consumidores, es decir, personas naturales que no desean emplear este producto en el marco de su actividad comercial ni autónoma. Estas condiciones de garantía regulan prestaciones adicionales de garantía que el fabricante abajo mencionado se compromete a otorgar, de manera adicional a la garantía legal, a los compradores de sus nuevos aparatos. Las prestaciones de garantía que le corresponden conforme a ley no se ven afectadas por la presente. Nuestra prestación de garantía es gratuita para usted.
2. La garantía se extiende exclusivamente a defectos en un aparato nuevo adquirido por usted del fabricante abajo mencionado, ocasionados por fallos de material o de producción, y está limitada, según nuestra elección, a la reparación de los defectos o al cambio del aparato.  
Es preciso tener en consideración que nuestro aparato no está indicado para un uso comercial, industrial o en taller. Por lo tanto, no procederá un contrato de garantía cuando se utilice el aparato dentro del periodo de garantía en zonas industriales, comerciales o talleres, así como actividades similares.
3. Nuestra garantía no cubre:
  - Daños en el aparato ocasionados por la no observancia de las instrucciones de montaje o por una instalación no profesional, no observancia de las instrucciones de uso (como, p. ej., conexión a una tensión de red o corriente no indicada) o la no observancia de las disposiciones de mantenimiento y seguridad o por la exposición del aparato a condiciones anormales del entorno o por la falta de cuidado o mantenimiento.
  - Daños en el aparato ocasionados por aplicaciones impropias o indebidas (como, p. ej., sobrecarga del aparato o uso de herramientas o accesorios no homologados), introducción de cuerpos extraños en el aparato (como, p. ej., arena, piedras o polvo, daños producidos por el transporte), uso violento o influencias externa (como, p. ej., daños por caídas).
  - Daños en el aparato o en piezas del aparato provocados por el desgaste natural, habitual o producido por el uso.
4. El periodo de garantía es de 24 meses y comienza en la fecha de la compra del aparato. El derecho de garantía debe hacerse válido, antes de finalizado el plazo de garantía, dentro de un periodo de dos semanas una vez detectado el defecto. El derecho de garantía vence una vez transcurrido el plazo de garantía. La reparación o cambio del aparato no conllevará ni una prolongación del plazo de garantía ni un nuevo plazo de garantía ni para el aparato ni para las piezas de repuesto montadas. Esto también se aplica en el caso de un servicio in situ.
5. Para hacer efectivo su derecho a garantía, registre su aparato defectuoso en: [www.Einhell-Service.com](http://www.Einhell-Service.com). Tenga a mano el recibo de compra o cualquier otro comprobante que acredite la compra del aparato nuevo. La garantía no cubre aquellos aparatos que se envíen sin el comprobante pertinente o sin la placa de identificación puesto que resulta difícil clasificarlos del modo correspondiente. Si nuestra prestación de garantía incluye el defecto aparecido en el aparato, recibirá de inmediato un aparato reparado o nuevo de vuelta.

Naturalmente, también solucionaremos los defectos del aparato que no se encuentren comprendidos o ya no se encuentren comprendidos en la garantía, en este caso contra reembolso de los costes. Para ello, envíe el aparato a nuestra dirección de servicio técnico.

Para piezas de desgaste, de repuesto y falta de piezas nos remitimos a las limitaciones de esta garantía conforme a la información de servicio de este manual de instrucciones.

**Vaara!**

Laitteita käytettäessä tulee noudattaa tiettyjä turvallisuusvaroitoimia tapaturmien ja vaurioiden välttämiseksi. Lue sen vuoksi tämä käyttöohje / nämä turvallisuusmääräykset huolellisesti läpi. Säilytä ne hyvin, jotta niissä olevat tiedot ovat myöhemminkin milloin vain käytettävissäsi. Jos luovutat laitteen muille henkilöille, ole hyvä ja anna heille myös tämä käyttöohje / nämä turvallisuusmääräykset laitteen mukana. Emme ota mitään vastuuta tapaturmista tai vaurioista, jotka ovat aiheutuneet tämän käyttöohjeen tai turvallisuusohjeiden noudattamisen laiminlyönnistä.

**Merkkien selitys (kuva 24):**

1. **Varoitus!**
2. Käytä silmä-/ pää- ja kuulosuojuksia!
3. Suojaa laitetta sateelta tai kosteudelta!
4. Suurin pystykarsintasahan leikkauspituus
5. Sähköisku on hengenvaarallinen. Välimatkan sähköjohtoihin tulee olla vähintään 10 m!
6. Lue käyttöohje ennen käyttöönottoa!
7. Käytä tukevia jalkineita!
8. Varo alasputoavia ja poissinkoutuvia kappa-leita!
9. Säilytä välimatka.
10. Pystykarsintasahan teräketjun kulkusuunta ja ketjun hampaiden suunta
11. Käytä suojakäsineitä
12. Älä heitä akkuja kotitalousjätteisiin!

**1. Turvallisuusmääräykset**

Laitetta koskevat turvallisuusmääräykset löydät oheistetusta vihkosesta.

**Varoitus!**

**Lue kaikki turvallisuusmääräykset, ohjeet, kuvat ja tekniset erittelyt, joilla tämä sähkötyökalu on varustettu.** Jos seuraavia ohjeita ei noudateta, saattaa tästä aiheutua sähköiskuja, tulipaloja ja/tai vaikeita vammoja.

**Säilytä kaikki turvallisuusmääräykset ja ohjeet myöhempää tarvetta varten.**

**2. Laitteen kuvaus ja toimituksen sisältö****2.1 Laitteen kuvaus (kuvat 1/2)**

1. Päälle-/pois-katkaisin
2. Katkaisimen lukitus
3. Olkahihna
4. Olkahihnan kiinnike
5. Tarttumapinta
6. Lukitusmutteri
7. Varsi moottorin kotelon kera
8. Ketjupyörän suojus
9. Öljysäiliön kansi
10. Varsi kahvan kera
11. Pidennysvarsi
12. Teräkisko
13. Teräketju
14. Teräkiskon suojus
15. Monitorimityökalu koko 13 / 4 mm

**2.2 Toimituksen sisältö**

Tarkasta tässä kuvatun toimitusselostuksen avulla, että tuote on täysimääräinen. Jos osia puuttuu, ota viimeistään 5. arkipäivänä oston jälkeen yhteyttä asiakaspalveluumme tai siihen myyntipisteeseen, josta olet ostanut laitteen, ja esitä vastaava ostotosite. Huomioi tässä myös tämän ohjekirjan lopussa olevat asiakaspalveluohjeet ja takuusuoritustaulukko.

- Avaa pakkaus ja ota laite varovasti pakkauksesta.
- Poista pakkausmateriaalit sekä pakkaus- ja kuljetusvarmistukset (mikäli käytetty).
- Tarkasta, onko toimitus täysilukuinen.
- Tarkasta, onko laitteessa ja varusteissa kuljetusvaurioita.
- Säilytä pakkaus, mikäli mahdollista, takuuaajan loppuun saakka.

**Vaara!**

**Laite ja pakkausmateriaalit eivät ole lasten leikkikaluja! Lapset eivät saa leikkiä muovipusseilla, kelmuilla tai pienillä osilla! Niistä uhkaa nielais- ja tukehtumisvaara!**

- Alkuperäiskäyttöohje
- Turvallisuusmääräykset
- Akku-pystykarsintasaha
- Varusteet

### 3. Määräysten mukainen käyttö

Akkukäyttöinen pystykarsintasaha on tarkoitettu puiden oksien karsintaan. Se ei sovi laajamittaisiin sahaustöihin tai puiden kaatamiseen, eikä myöskään muiden materiaalien kuin puun sahaamiseen.

Konetta saa käyttää ainoastaan sille määrättyyn tarkoitukseen. Kaikkalainen tämän ylittävä käyttö ei ole määräysten mukaista. Kaikista tästä aiheutuvista vahingoista tai loukkaantumisista on vastuussa laitteen omistaja/käyttäjä eikä suinkaan sen valmistaja.

Ole hyvä ja ota huomioon, että laitteitamme ei ole suunniteltu ja valmistettu käytettäväksi pienteollisuus- tai teollisuustarkoituksiin. Emme siksi ota mitään vastuuta vaurioista, jos laitetta käytetään pienteollisuus-, käsityöläis- tai teollisuustyöpaikoilla tai näihin verrattavissa olevissa toimissa.

#### Huomio!

##### Jäämääriskit

**Silloinkin, kun käytät tätä sähkötyökalua määräysten mukaisesti, jää jäljelle aina tietty jäämääriskit. Tämän sähkötyökalun rakenteesta ja mallista riippuen saattaa esiintyä seuraavia vaaroja:**

- viiltohaavoja, ellei käytetä suojavaatetusta.
- keuhkovaurioita, ellei käytetä sopivaa pölysuojanaamaria.
- kuulovaurioita, ellei käytetä soveliaita kuulosuojaimia.
- terveydellisiä haittoja, jotka aiheutuvat kädenkäsivarren tärinästä, jos laitetta käytetään pitemmän aikaa tai sitä ei käsitellä ja huolleta määräysten mukaisesti.

#### Vaara!

Tämä sähkötyökalu kehittää käytön aikana sähkömagneettisen kentän. Tämä kenttä saattaa tietyissä olosuhteissa vaikuttaa aktiivisiin tai passiivisiin lääkinnällisiin siirrännäisiin. Vakavien tai kuolemaan johtavien vammojen välttämiseksi suosittelemme, että henkilöt, joilla on lääkinnällisiä siirrännäisiä, kysyvät neuvoa lääkäriltään tai lääkinnällisen siirrännäisen valmistajalta, ennen kuin he käyttävät konetta.

### 4. Tekniset tiedot

#### Pystykarsintasaha

Teräkiskon pituus: ..... 200 mm  
 Leikkauspituus kork.: ..... 195 mm  
 Ketjun jako: ..... 3/8" 33 hammasta  
 Ketjun paksuus: ..... (0,043") 1,1 mm  
 Ketjupyörä: ..... 5 hammasta, 3/8"  
 Leikkausnopeus  
 nimelliskierrosluvulla: .....5,5 m/s  
 Öljysäiliön täyttömäärä: ..... 70 cm<sup>3</sup>  
 Paino ilman lisävarusteita: .....3,4 kg  
 Teräketju: ..... Oregon/90PX033X  
 Teräkisko: ..... Oregon 084LNEA041  
 Suojaluokka: .....III

#### Huomio!

Laite toimitetaan ilman akkuja ja latauslaitetta ja sitä saa käyttää ainoastaan Power X-Change -sarjan litiumi-ioniakkujen kera!

Power X-Change -sarjan litiumi-ioniakut saa ladata vain Power X-Charger -latauslaitteella.

#### Vaara!

##### Melu ja tärinä

Äänen painetaso  $L_{pA}$  ..... 75,9 dB(A)  
 Mittausvirhe  $K_{pA}$  ..... 3 dB  
 Äänen tehotaso  $L_{WA}$  ..... 91,3 dB(A)  
 Mittausvirhe  $K_{WA}$  ..... 3 dB

#### Käytä kuulosuojuksia.

Melu saattaa aiheuttaa kuulon menetyksen. Tärinän kokonaisarvot (vektorisumma kolmesta suunnasta) mitattu standardin ISO 22867 mukaisesti.

#### Kahva rasituksessa

Tärinänpäästöarvo  $a_h = 1,969 \text{ m/s}^2$   
 Epävarmuus  $K = 1,5 \text{ m/s}^2$

Ilmoitettu tärinän päästöarvo on mitattu normitetun koestusmenetelmän avulla ja se saattaa muuttua, riippuen sähkötyökalun käyttötavasta ja olosuhteista, ja poikkeustapauksissa ylittää annetun arvon.

Annettua tärinänpäästöarvoa voidaan käyttää vertailutarkoituksiin verrattaessa yhtä sähkötyökalua toiseen samantyyppiseen työkaluun.

Ilmoitettua värinänpäästöarvoa voidaan myös käyttää hyväksi laadittaessa päästöjen vaikutuksen alustavaa arviointia.

#### **Rajoita melunpäästöt ja värinä mahdollisimman vähäisiksi!**

- Käytä ainoastaan moitteettomia laitteita.
- Huolla ja puhdista laite säännöllisesti.
- Sovita työskentelytapasi laitteen mukaiseksi.
- Älä ylikuormita laitetta.
- Tarkastuta laite aina tarvittaessa.
- Sammuta laite, kun sitä ei käytetä.
- Käytä suojakäsineitä.

## **5. Ennen käyttöönottoa**

### **Varoitus!**

**Ota aina aina akku pois ennen kuin teet laitteeseen säätöjä.**

**Vaara!** Asenna akku vasta sen jälkeen kun laite on koottu täysin ja kaikki säädöt on suoritettu. Käytä aina suojakäsineitä käsitellessäsi laitetta, jotta vältät loukkaantumisen.

Käytä teräkiskon suojusta (kuva 2/nro 14)

### **5.1 Olkahihnan asennus**

Kuva 3: Kiinnitä olkahihnan jousikoukut (kohta A) olkahihnan kiinnikkeisiin (nro 4/4a).

### **5.2 Teräkiskon ja teräketjun asennus**

1. (kuva 4) Irrota monitoimityökalulla koko 13 (nro 15) ketjupyörän suojuksen (nro 8) kiinnitysruuvi.
2. Ota ketjupyörän suojuksen pois.
3. (kuva 5) Pane teräketju (nro 13) teräkiskon (nro 12) ympäri kulkevaan uraan.
4. (kuva 6) Pane teräkisko (nro 12) ja teräketju (nro 13) niille tarkoitettuun kantaan pystykarsintasahassa. Vie tällöin teräketju rällipyörän (kohta B) ympäri ja ripusta teräkisko ketjun kiristyspulttiin (kohta C).
5. Pane ketjupyörän suojuksen paikalleen ja kiristä kiinnitysruuvi käsilijujan.

**Viite:** Kiristä kiinnitysruuvi vasta ketjünkireyden säädön (katso kohta 5.3) jälkeen lopullisesti kiinni.

### **5.3 Teräketjun kiristys**

1. Löysennä ketjupyörän suojuksen kiinnitysruuvia hieman (käytä monitoimityökalua koko 13).

2. (kuva 7) Säädä monitoimityökalulla 4 mm (nro 15) teräketjun kireys ketjun kiristysruuvien kautta (kohta D). Kierro oikealle lisää ketjun kireyttä, vasemmalle vähentää sitä. Teräketju on kiristetty oikein, kun sitä voi nostaa teräkiskon keskikohdalta n. 2 mm:n verran (kuva 8).
3. Kiristä ketjupyörän suojuksen kiinnitysruuvi tiukkaan (käytä monitoimityökalua koko 13).

**Vaara!** Kaikkien ketjunnivelten tulee olla kunnollisesti teräkiskon ohjausurassa.

### **Ohjeita ketjun kiristämiseen:**

Teräketjun tulee olla kiristetty oikein, jotta turvallinen käyttö on taattu. Tunnistat parhaan kireyden siitä, että teräketjua voi nostaa teräkiskon keskikohdalla 2 mm:n verran (kuva 8). Koska teräketju kuumenee sahattaessa ja siksi ketjun pituus muuttuu, tarkasta ketjun kireys vähintään 10 minuutin väliajoin ja korjaa säätöä tarvittaessa. Tämä on erityisen tärkeää uusien teräketjujen kohdalla. Löysennä teräketjua lopetettuasi työskentelyn, koska se lyhenee jäähtyessään. Täten estät ketjun vahingoittumisen.

### **5.4 Varren asennus**

On mahdollista asentaa pystykarsintasaha sekä pidennysvarren (kuva 2 / nro 11) kera että ilman sitä.

#### **5.4.1 Asennus pidennysvarren kera**

1. (kuvat 9, 10) Huolehdi siitä, että asennusruuvit (kohta E) ovat samalla puolella ja työnnä varsi moottorin kotelon (nro 7) kera pidennysvarteen (nro 11). Ruuvaa molemmat osat yhteen lukitusmutterilla (nro 6)
2. (kuva 11) Työnnä pidennysvarsi (nro 11) kahvalla varustettuun varteen (nro 10) ja ruuvaa molemmat osat yhteen lukitusmutterilla (nro 6). (kuva 12) Pystykarsintasaha on ruuvattu kokoon.

#### **5.4.2 Asennus ilman pidennysvartta**

Työnnä moottorin kotelolla varustettu varsi (kuva 2 / nro 7) kahvalla varustettuun varteen (kuva 2 / nro 10) ja ruuvaa molemmat osat yhteen hattu-mutterilla. Pystykarsintasaha on ruuvattu kokoon (kuva 1).

### **5.5 Teräketjun voitelu**

**Varoitus!** Ennen tarkastusta ja säätötoimia ota akku aina pois laitteesta. Käytä aina suojakäsineitä käsitellessäsi ketjusahaa, jotta vältät loukkaantumisen.

**Viite! (kuva 13)** Älä koskaan käytä ketjua ilman teräketjuöljyä! Ketjusahan käyttö ilman teräketjuöljyä tai jos öljymäärä on tarkastuslasin alapuolella aiheuttaa ketjusahan vahingoittumisen!

**Viite! Ota huomioon lämpötilaosuhteet:**

Eri ympäristölämpötilat vaativat voiteluaineita, joiden viskositeetit poikkeavat suuresti toisistaan. Alhaisissa lämpötiloissa tarvittavat ohutjuoksuisia öljyjä (alhainen viskositeetti), jotta syntyvä voitelukerros on riittävä. Jos käytät samaa öljyä kesällä, niin se olisi jo korkeampien lämpötilojen vuoksi paljon juoksevampaa. Tällöin voitelukalvo saattaa revetä, ketju kuumenee liikaa ja saattaa vahingoittua. Sen lisäksi voiteluöljy palaa ja aiheuttaa tarpeetonta ilmansaastumista.

**Öljysäiliön täyttäminen (kuva 14)**

**Varoitus! Täytä polttoainesäiliö vain ulkosalla äläkä tupakoi täyttämisen aikana.**

1. Aseta ketjusaha tasaiselle pinnalle.
2. Puhdista öljysäiliön kannen (kuva 9) ympäristö ja avaa kansi sitten.
3. Täytä säiliö (kohta H) teräketjuöljyllä. Huolehdi siitä, ettei säiliöön pääse likaa, joka saattaa tukkia öljysuutimen.
4. Sulje öljysäiliön kansi (kohta 9).

**5.6 Akun asentaminen**

Työnnä akku sille tarkoitettuun akunkantaan (kuva 15). Heti kun akku on työnnetty kokonaan sisään, se lukittuu kuultavasti. Akun poisottamista varten paina lukitusnäppäintä (kohta K) ja vedä akku pois.

**5.7 Akun lataaminen (kuva 16)**

1. Ota akkusarja laitteesta pois. Paina tätä varten lukitusnäppäintä.
2. Tarkasta, että tyypikkilvessä annettu verkkojännite vastaa käytettävissä olevaa verkkojännitettä. Työnnä latauslaitteen verkkopistoke pistorasiaan. Vihreä valodiodei alkaa vilkkua.
3. Työnnä akku latauslaitteeseen.
4. Kohdasta „Latauslaitteen näyttö“ löydät taulukon, josta selviävät latauslaitteen valodiodein näytön merkitykset.

Latauksen aikana akku saattaa lämmetä hieman. Tämä on kuitenkin normaalia.

Jos akkusarjan lataaminen ei onnistu, ole hyvä ja tarkasta,

- onko pistorasiassa verkkojännite
- ovatko latauskontaktit moitteettomasti yhteydessä latauslaitteeseen.

Jos akkusarjan lataaminen ei vielä onnistu, pyydämme toimittamaan

- latauslaitteen
- sekä akkusarjan tekniseen asiakaspalveluumme.

**Pyydämme ottamaan yhteyttä asiakaspalveluumme tai myyntipisteeseen, josta laite on ostettu, saadaksesi ohjeet asianmukaista lähettämistä varten.**

**Huolehdi akkujen tai akkukäyttöisen laitteen lähettämässä ja hävittämässä siitä, että ne on pakattu erikseen muovipusseihin, jotta vältetään oikosulut ja tulipalo!**

Jotta akkusarjan elinikä olisi mahdollisimman pitkä, tulee se aina ladata riittävän ajoissa. Tämä on joka tapauksessa tarpeen, kun huomaat laitteen tehon heikkenevän. Älä koskaan anna akkusarjan tyhjäntyä täysin. Tästä seuraa akkusarjan vahingoittuminen!

**5.8 Akun tehonäyttö (kuva 17)**

Paina akun tehonäytön katkaisinta (M). Akun tehonäyttö (L) ilmoittaa akun lataustilan 3 LED:in avulla.

**Kaikki 3 LED:iä palavat:**

Akku on ladattu täyteen.

**2 tai 1 LED:(iä) palaa:**

Akussa on vielä riittävästi tehoa.

**1 LED vilkkuu:**

Akku on tyhjä, lataa akku uudelleen.

**Kaikki LED:it vilkkuvat:**

Akun lämpötila on liian alhainen. Ota akku pois laitteesta ja anna akun olla päivän verran huoneenlämmössä. Jos virhe esiintyy jälleen, niin akku on tyhjentynyt aivan täysin ja vahingoittunut. Ota akku pois laitteesta. Viallista akkua ei saa enää käyttää tai ladata.

**6. Käyttö**

Noudata lakimääräisiä meluntorjuntamääräyksiä, jotka saattavat vaihdella paikkakunnittain.

**6.1 Olkahihnan käyttö**

**Varo!** Käytä työskennellessäsi aina olkahihnaa. Sammuuta laite aina ennen kuin irrotat olkahihnan.

Muuten uhkaa tapaturman vaara.

1. (kuva 18) Pane olkahihna (nro 3) olkapääsi yli.
2. (kuva 18) Säädä hinnan pituus niin, että hinnan pidike on lantion korkeudella.
3. (kuva 19) Olkahihna on varustettu soljella. Paina sen koukut yhteen, jos on tarpeen laskea laite nopeasti pois.

## 6.2 Päälle-/poiskytkentä

### Päällekytkentä (kuva 20)

- Pitele pystykarsintasahasta yhdellä kädellä kiinni kahvasta (kohta N) ja toisella kädellä tarttumapinnasta (nro 5).
- Paina katkaisimen lukitusta (nro 2) ja sitten päälle-/pois-katkaisinta (nro 1).

### Sammutus (kuva 20)

Päästä päälle-/pois-katkaisin (kohta 1) irti.

## 7. Työskentely akkupystykarsintasahalla

### Valmistelutoimet

Tarkasta ennen joka käyttöä sekä mahdollisen vahingoittumisen sattuessa seuraavat kohdat, jotta voit työskennellä turvallisesti:

### Ketjusahan kunto

Tarkasta ennen työhön ryhtymistä, onko ketjusahan kotelossa, verkkojohdossa, teräketjussa tai taräketjukiskossa vaurioita. Älä koskaan ryhdy käyttämään ilmeisesti vahingoittunutta laitetta.

### Öljysäiliö

Öljysäiliön täyttömäärä. Tarkasta myös työn aikana, että käytettävissä on aina riittävästi öljyä. Älä koskaan käytä sahaa, jos siinä ei ole öljyä tai jos öljymäärä on laskenut alle min-merkin, jotta vältät ketjusahan vahingoittumisen. Yksi täyttö riittää keskimäärin 15 minuutin ajaksi, riippuen tauoista ja rasituksesta.

### Teräketju

Teräketjun kireys, leikkausterien kunto. Mitä terävämpi teräketju on, sitä helpommin ja valvotummin voit käyttää ketjusahaa. Sama koskee myös ketjun kireyttä. Tarkasta ketjun kireys myös työn aikana korkeintaan 10 minuutin välein, jotta työskentelet turvallisemmin! Erityisesti uusilla teräketjuilla on taipumusta venyä enemmän.

### Suojavaatetus

Käytä ehdottomasti tarkoituksenmukaista, varta-loa myötäilevää suojavaatetusta, kuten leikkaus-suojahousuja, käsineitä ja turvajalkineita.

### Kuulosuojukset ja suojalasit

Käytä suojakypärää, jossa on integroidut kuulo- ja kasv suojat. Se suojaa alas putoavilta oksilta ja takaisin piiskautuvilta latvuksilta.

### Turvallinen työskentely

- Turvallisen työskentelyn varmistamiseksi on suurin sallittu työskentelykulma 60°.
- Älä koskaan seiso sahattavan oksan alla.
- Ole varovainen sahatessasi kireälle taipuneita oksia ja halkeilevaa puuta.
- Putoavat oksat ja poissinkoutuvat puunpalat aiheuttavat tapaturman vaaran!
- Konetta käytettäessä tulee muut henkilöt sekä eläimet pitää poissa vaara-alueelta.
- Laitetta ei ole suojattu suurjännitejohtoihin koskemisesta aiheutuvia sähköiskuja vastaan. Säilytä aina vähintään 10 m välimatka jännitteellisiin johtoihin. Sähköiskusta uhkaa hengenvaara!
- Seiso rinteessä aina sahattavan oksan yläpuolella tai sivulla.
- Pidä laitetta mahdollisimman lähellä vartaloa. Silloin tasapainosi säilyy parhaiten.

### Sahaustekniikat

- Pidä sahaa oksia karsiessasi kork. 60° kulmassa vaakasuoraan nähden, jotta alas putoava oksa ei voi osua sinuun (kuva 21).
- Karsi ensimmäiseksi puun alemmat oksat. Se helpottaa karsittujen oksien alasputoamista.
- Leikkauksen päättyessä sahan käyttäjään kohdistuva paino nousee äkillisesti, koska sahaa ei enää tueta oksaan. Tässä uhkaa sahan hallinnan menettäminen.
- Vedä saha leikkauksesta pois vain sahan-terän käydessä. Täten vältetään sen juuttuminen kiinni.
- Älä sahaa teräkiskon kärjellä.
- Älä sahaa oksantyven pullistumaan. Se estäisi puun oksantyngän paranemisen.

### Pienempien oksien karsiminen (kuva 22):

Aseta sahan vastepinta oksaa vasten. Sillä vältät sahan äkilliset liikkeet sahaamisen alussa. Vedä saha kevyesti painaen ylhäältä alas oksan läpi.

### Suurempien ja pitempien oksien karsiminen (kuva 23):

Tee paksumpiin oksiin kevennysleikkaus.

Sahaa ensin teräkiskon yläreunalla alhaalta ylöspäin 1/3 oksan halkaisijasta (a). Sahaa sitten teräkiskon alareunalla ylhäältä alaspäin ensimmäiseen leikkaukseen (b).

Sahaa pitemmät oksat useina pätkinä pois, jotta voit hallita niiden putoamisen.

### Takapotku

Takapotkulla tarkoitetaan käyvän ketjusahan äkillistä ylös- ja taaksepäin sinkoutumista. Syynä on useimmiten työstökappaleeseen koskettaminen teräkiskon kärjellä tai teräketjun juuttuminen kiinni.

Takapotkussa esiintyy yllättävän suuria voimia. Siksi ketjusaha reagoi useimmiten hallitsemattomasti. Seurauksena on usein erittäin vaikeita vammoja käyttäjälle tai läsnäolijoille. Takapotkun vaara on suurimmillaan, kun asetat sahan työhön teräkiskon kärjellä, koska vipuvaikutus on siinä voimakkain. Aseta saha siksi aina mahdollisimman laakeasti sahauskohtaan.

### Varoitus!

- Huolehdi aina ketjun oikeasta kireydestä!
- Käytä vain moitteettomia ketjusahoja!
- Käytä työskennellessäsi vain määräysten mukaisesti teroitettua teräketjua!
- Älä koskaan sahaa teräkiskon yläreunalla tai kärjellä!
- Pidä ketjusahasta aina tukevasti molemmin käsin kiinni!

### Jännitteisen puun sahaaminen

Jännitteisen puun sahaamisessa tulee olla erityisen varovainen! Jännitteellinen puu, jonka jännitys laukeaa sahauskessa, käyttäytyy toisinaan täysin hallitsemattomasti. Tästä voi seurata erittäin vaikeita vammoja tai kuolema. Vain koulutetut ammattihenkilöt saavat suorittaa tällaisia töitä.

## 8. Puhdistus, huolto ja varaosatilaus

### Vaara!

Irrota akkumarja ennen kaikkia puhdistus- ja huoltotoimia.

### 8.1 Puhdistus

- Puhdista kiristysmekanismi säännöllisin väliajoin siten, että puhallat sen paineilmalla puhtaaksi tai harjaat lian pois. Älä käytä puhdistukseen työkaluja.
- Pidä kahvat puhtaina öljystä, jotta otteesi on aina pitävä.
- Älä missään tapauksessa upota laitetta puhdistusta varten veteen tai muihin nesteisiin.
- Puhdista laite säännöllisin väliajoin käyttäen kosteaa riepua ja vähän saippuaa.

### 8.2 Huolto

Käytä vain valmistajan hyväksymiä teräketjuja ja teräkiskoja. Ne on lueteltu kohdassa 4. „Tekniset tiedot“ tai saatavana lisävarusteina (katso kohta 8.3 Varaosatilaus). Muiden kuin valmistajan hyväksymien varaosien käyttö voi aiheuttaa erittäin vakavia vammoja.

### Teräketjun ja teräkiskon vaihto

Teräkisko täytyy vaihtaa uuteen, kun teräkiskon ohjausura on kulunut loppuun. Toimi tässä samoin kuin luvussa „Teräkiskon ja teräketjun asennus“!

### Automaattisen ketjunvoitelun tarkastus

Tarkasta säännöllisin väliajoin automaattisen ketjunvoitelun toiminta, jotta ehkäiset ylikuumentumisen ja siihen liittyvän teräkiskon ja teräketjun vahingoittumisen. Tätä varten kohdista teräkiskon kärki sileää pintaa (lautaa, sahattua puunrunkoa) päin ja anna ketjusahan käydä. Jos tässä esiintyy paksuuntuva öljyjälki, niin automaattinen ketjunvoitelu toimii moitteettomasti. Jos selvää öljyjälkeä ei havaita, lue vastaavat ohjeet luvusta „Häiriönpoisto“! Jos nämäkään ohjeet eivät auta, käännä asiakaspalvelumme tai yhtä pätevän korjaamon puoleen.

**Vaara!** Älä kosketa tässä pintaa. Säilytä riittävä turvallisuusvälimatka (n. 20 cm)

### Teräketjun teroittaminen

Voit työskennellä ketjusahalla tehokkaasti vain kun teräketju on hyväkuntoinen ja terävä. Se vähentää myös takapotkujen vaaraa.

Teräketju voidaan teroittaa jokaisessa alan ammattiliikkeessä. Älä yritä teroittaa teräketjua itse, jos sinulla ei ole sopivia työkaluja ja riittävää kokemusta tässä asiassa.

### 8.3 Varaosatilaukset:

Varaosia tilatessasi anna seuraavat tiedot:

- Laitteen tyyppi
- Laitteen tuotenumero
- Laitteen tunnusnumero
- Tarvittavan varaosan varaosanumero.

Ajankohtaiset hinnat ja muut tiedot löydät osoitteesta [www.Einhell-Service.com](http://www.Einhell-Service.com)

Vaihtoteräkisko: 45.001.17

Vaihtoteräketju: 45.001.87

## 9. Säilytys

- Puhdista ja huolla pystykarsintasaha ennen sen varastoonpanoa.
- Poista ketjuöljy säiliöstä, jos pystykarsintasaha ei käytetä pitempään aikaan. Pane teräketju ja teräkisko lyhyeksi aikaa öljykylpyyn ja kiedo ne sen jälkeen öljypaperiin.
- Säilytä laite ja sen varusteet valolta, kosteudelta ja pakkaselta suojatussa tilassa pois lasten ulottuvilta. Optimaalinen säilytyslämpötila on 5 °C ja 30 °C välillä.
- Käytä teräkiskon suojusta.

## 10. Kuljetus

Varmista laite kuljetuksen aikana, jotta vältetään sen vahingoittuminen tai sen aiheuttamat vammat. Käytä teräkiskon suojusta.

## 11. Käytöstäpoisto ja uusiokäyttö

Laite on pakattu kuljetuspakkaukseen, jotta vältetään kuljetusvauriot. Tämä pakkaus on raaka-ainetta ja sitä voi siksi käyttää uudelleen tai sen voi toimittaa kierrätyksen kautta takaisin raaka-ainekiertoon. Laite ja sen varusteet on valmistettu eri materiaaleista, kuten esim. metallista ja muoveista. Violliset laitteet eivät kuulu kotitalousjätteisiin. Laite tulee toimittaa asianmukaiseen keräyspisteeseen ammattitaitoista hävittämistä varten. Jos et tiedä, missä on tällainen keräyspiste, tiedustele asiaa kuntasi hallinnosta.



## 12. Vianhakukaavio

### Vaara!

Ennen vianhakua sammuta laite ja ota akku pois.

Seuraavasta taulukosta löydät vikojen ominaisuuksia ja miten ne voi poistaa, jos koneesi ei työskentele kunnolla. Jos et voi löytää ja poistaa ongelmaasi näillä ohjeilla, käänny teknisen asiakaspalvelun puoleen.

Häiriö	Mahdollinen syy	Poisto
Laite ei toimi	<ul style="list-style-type: none"> <li>- Akku tyhjä</li> <li>- Akku ei ole oikein paikallaan</li> </ul>	<ul style="list-style-type: none"> <li>- Lataa akku</li> <li>- Ota akku pois ja pane takaisin paikalleen (5.6)</li> </ul>
Ketjusaha toimii pätkittäin	<ul style="list-style-type: none"> <li>- Ulkoinen löysä kontakti</li> <li>- Sisäinen löysä kontakti</li> <li>- Päälle-/pois-katkaisin viallinen</li> </ul>	<ul style="list-style-type: none"> <li>- Ota yhteyttä ammattikorjaamoon</li> <li>- Ota yhteyttä ammattikorjaamoon</li> <li>- Ota yhteyttä ammattikorjaamoon</li> </ul>
Teräketju kuiva	<ul style="list-style-type: none"> <li>- Ei öljyä säiliössä</li> <li>- Öljysäiliön tulpan ilmanvaihto tukkeutunut</li> <li>- Öljyn vuotokanava tukkeutunut</li> </ul>	<ul style="list-style-type: none"> <li>- Lisää öljyä</li> <li>- Puhdista öljysäiliön tulppa</li> <li>- Avaa öljyn poisvirtauskanava</li> </ul>
Ketju/ohjauskisko kuuma	<ul style="list-style-type: none"> <li>- Ei öljyä säiliössä</li> <li>- Öljysäiliön tulpan ilmanvaihto tukkeutunut</li> <li>- Öljyn vuotokanava tukkeutunut</li> <li>- Ketju tylstynyt</li> <li>- Ketju liian kireällä</li> </ul>	<ul style="list-style-type: none"> <li>- Lisää öljyä</li> <li>- Puhdista öljysäiliön tulppa</li> <li>- Avaa öljyn poisvirtauskanava</li> <li>- Anna teroittaa ketju tai vaihda uuteen</li> <li>- Tarkasta ketjun kireys</li> </ul>
Ketjusaha nykii, tärisee tai ei sahaa oikein	<ul style="list-style-type: none"> <li>- Ketju liian löysällä</li> <li>- Ketju tylstynyt</li> <li>- Ketju on kulunut loppuun</li> <li>- Teränhampaat näyttävät väärään suuntaan</li> </ul>	<ul style="list-style-type: none"> <li>- Säädä ketjun kireys</li> <li>- Anna teroittaa ketju tai vaihda uuteen</li> <li>- Vaihda ketju uuteen</li> <li>- Asenna teräketju uudelleen hampaat oikeaan suuntaan</li> </ul>

### 13. Latauslaitteen näyttö

Näytön tila		Merkitys ja toimenpiteet
Punainen LED	Vihreä LED	
Pois	Vilkkuu	<b>Käyttövalmiustila</b> Latauslaite on liitetty sähköverkkoon ja valmis käyttöön, latauslaitteessa ei ole akkua
Palaa	Pois	<b>Lataaminen</b> Latauslaite lataa akun pikalatauksella. Vastaavat latausajat löytyvät suoraan latauslaitteesta. <b>Viite!</b> Todelliset latausajat voivat poiketa hieman annetuista latausajoista. Ne ovat riippuvaiset akun jäljelläolevasta lataustehosta.
Pois	Palaa	<b>Akku on ladattu ja valmis käyttöön.</b> Sen jälkeen latauslaite kytkeytyy hellävaraiselle lataukselle, kunnes akku on ladattu aivan täyteen. Jätä tätä varten akku vielä noin 15 minuutin ajaksi latauslaitteeseen. <b>Toimenpide:</b> Ota akku pois latauslaitteesta. Irrota latauslaite sähköverkosta.
Vilkkuu	Pois	<b>Sovitettu lataaminen</b> Latauslaite on siirtynyt hellävaraiseen lataustilaan. Tällöin akkua ladataan turvallisuussyistä hitaammin ja sen lataaminen kestää pitempään. Mahdollisia syitä ovat: -Akkua ei ole ladattu hyvin pitkään aikaan. -Akun lämpötila ei ole ihannealueella. <b>Toimenpide:</b> Odota, kunnes lataaminen on päättynyt, akkua voidaan tästä huolimatta ladata edelleen.
Vilkkuu	Vilkkuu	<b>Häiriö</b> Lataaminen ei ole mahdollista. Akussa on vika. <b>Toimenpide:</b> Viallista akkua ei saa enää ladata. Ota akku pois latauslaitteesta.
Palaa	Palaa	<b>Lämpötilahäiriö</b> Akku on liian kuuma (esim. suorassa auringonpaisteessa) tai liian kylmä (alle 0°C) <b>Toimenpide:</b> Ota akku pois ja säilytä sitä 1 päivän ajan huoneenlämmössä (n. 20°C).



Koskee ainoastaan EU-maita

Älä heitä sähkötyökaluja kotitalousjätteisiin!

Euroopan direktiivin 2012/19/EY loppuunkäytetyistä sähkö- ja elektronisista laitteista ja sen kansalliseksi laiksi muuntamisen mukaan tulee käytetyt sähkötyökalut koota erikseen ja toimittaa ne ympäristöystävälliseen kierrätykseen.

Kierrätysvaihtoehto takaisinlähetykselle:

Sähkölaitteen omistaja on veloitettu laitteen palauttamisen vaihtoehtona vaikuttamaan siihen, että hänen luovuttamansa omaisuus hävitetään asianmukaisesti. Loppuun käytetty laite voidaan tätä varten luovuttaa myös keräyspisteeseen, joka suorittaa sen käytöstäpoiston kansallisten kierrätystalous- ja jätehuoltolakien tarkoittamalla tavalla. Tämä ei koske käytettyihin laitteisiin liitettyjä lisävarusteita ja apuvälineitä, joissa ei ole sähköosia.

Tuotodokumentaation ja tuotteen mukana toimitettujen papereiden osittainenkin kopiointi tai muu monistaminen on sallittu ainoastaan Einhell Germany AG:n nimenomaisella luvalla.

Oikeus teknisiin muutoksiin pidätetään

## Asiakaspalvelutiedot

Meillä on kaikissa takuutodistuksessa mainituissa maissa päteviä asiakaspalvelusta huolehtivia kumppaneita, joiden yhteystiedot löydät takuutodistuksesta. Heidän kautta voit saada kaikki asiakaspalvelut, kuten korjaukset, varaosien ja kulumaosien sekä tarvittavien käyttömateriaalien toimitukset.

Huomaa, että seuraaviin tämän tuotteen osiin kohdistuu käytöstä johtuvaa, luonnollista kulumista, ja että seuraavia osia tarvitaan käyttömateriaaleina.

Laji	Esimerkki
Kuluvat osat*	Teräkisko, Akku
Käyttömateriaali / käyttöosat*	Teräketju
Puuttuvat osat	

\* ei välttämättä kuulu toimitukseen!

Puutteellisuuksien tai vikojen ilmetessä pyydämme ilmoittamaan virheestä verkossa sivustoon [www.Einhell-Service.com](http://www.Einhell-Service.com). Ole hyvä ja anna vian tarkka kuvaus ja vastaa sen lisäksi joka tapauksessa seuraaviin kysymyksiin:

- Onko laite toiminut jo ainakin kerran, vai oliko se jo alusta lähtien viallinen?
- Havaitsetko jotain erikoista ennen vian ilmenemistä (oireita ennen vikaa)?
- Mikä mielestäsi on laitteessa vikana (pääasiallinen vika)?  
Kuvaa tätä toimintavirhettä.

## Takuutodistus

Arvoisa asiakas,  
tuotteemme läpikäyvät erittäin tiukan laadunvalvontatarkastuksen. Mikäli tämä laite ei kuitenkaan toimi moitteettomasti, valitamme tapahtunutta suuresti ja pyydämme sinua kääntymään teknisen asiakaspalvelumme puoleen käyttäen tässä takuukortissa annettua osoitetta. Selvitämme asian mielellämme myös puhelimitse allaolevan palvelunumeron kautta. Takuuvaateiden esittämistä koskevat seuraavat määräykset:

1. Nämä takuuehdot koskevat ainoastaan kuluttajia, ts. luonnollisia henkilöitä, jotka eivät käytä tätä tuotetta sen enempää pienteollisessa kuin muussakaan itsenäisessä ammatinharjoituksessa. Nämä takuuehdot säätelevät täydentäviä takuusuorituksia, jotka allamainittu valmistaja lupaa uusien laitteidensa ostajille lakimääräisen takuun lisäksi. Ne eivät vaikuta lakimääräisiin takuusuoritusvaateisiin millään tavalla. Takuumme on sinulle maksuton.
2. Takuusuoritus kattaa ainoastaan sellaiset hankkimasi allamainitun valmistajan uuden laitteen puutteellisuudet, jotka todistettavasti aiheutuvat materiaali- tai valmistusvirheistä, ja se on rajattu valintamme mukaan ainoastaan näiden laitteen vikojen korjaamiseen tai laitteen korvaamiseen uudella.  
Ole hyvä ja ota huomioon, että laitteitamme ei ole suunniteltu käytettäväksi pienteollisuus-, käsityöläis- tai ammattitarkoituksiin. Takuusopimusta ei siksi synny, jos laitetta on takuun kestoaikana käytetty pienteollisuus-, käsityöläis- tai teollisuustyöpaikoilla tai siihen on kohdistunut näihin verrattavissa oleva rasitus.
3. Antamamme takuu ei kata näitä vaurioita:  
- laitteessa esiintyneet vauriot, jotka aiheutuvat asennusohjeen noudattamatta jättämisestä tai asiantuntemattomasta asennuksesta, käyttöohjeen noudattamatta jättämisestä (kuten esim. liitäntä väärrään verkkojännitteeseen tai virtalajiin) tai huolto- ja turvallisuusmääräysten laiminlyönnistä tai laitteen altistamista epänormaaleille ympäristöolosuhteille tai puutteellisesta hoidosta ja huollosta.  
- laitteessa esiintyneet vauriot, jotka aiheutuvat määräysten vastaisesta tai virheellisestä käytöstä (esim. laitteen ylikuormitus tai hyväksymättömien liittostyökalujen tai varusteiden käyttö), vieraiden esineiden tunkeutumisesta laitteeseen (esim. hiekka, kivet tai pöly, kuljetusvauriot), väkivoiman käytöstä tai ulkopuolisista tekijöistä (esim. putoamisesta aiheutuneet vahingot).  
- laitteessa tai sen osissa esiintyneet vauriot, jotka aiheutuvat käytöstä johtuvasta, tavanomaisesta tai muuten tavallisesta kulumisesta.
4. Takuuajan kesto on 24 kuukautta ja se alkaa laitteen ostopäivästä. Takuuvaateet tulee esittää ennen takuuajan päättymistä kahden viikon kuluessa siitä, kun olet havainnut vian. Takuuvaateiden esittäminen takuuajan päätyttyä ei ole mahdollista. Laitteen korjaus tai vaihto ei johda takuuajan pitenemiseen tai laitteen tai siihen mahdollisesti asennettujen varaosien takuuajan alkamiseen uudelleen alusta. Tämä koskee myös paikan päällä suoritettuja palveluja.
5. Viallista laitetta koskevat takuuvaateet tulee esittää osoitteella: [www.Einhell-Service.com](http://www.Einhell-Service.com). Pidä uuden laitteesi ostosite tai muu ostonäyttö valmiina. Ilman vastaavia tositteita tai tyyppikilpeä meillemme lähetettyjen laitteiden osalta takuuvaateet on suljettu pois, koska mahdollisuudet laitteen tunnistamiseen puuttuvat. Mikäli takuumme kattaa laitteen vian, asiakkaalle toimitetaan korjattu tai uusi laite viipymättä.

Tietysti korjaamme mielellämme korvausta vastaan myös sellaiset laitteiden viat, jotka eivät kuulu tai eivät enää kuulu takuumme piiriin. Lähetä tätä varten laite teknisen asiakaspalvelumme osoitteeseen.

Kuluvien osien, käyttöosien ja puuttuvien osien suhteen viittaamme tämän takuun rajoituksiin, jotka on selostettu tämän käyttöohjeen asiakaspalvelutiedoissa.

**Nevarnost!**

Pri uporabi naprav je potrebno upoštevati nekaj varnostnih ukrepov, da bi preprečili poškodbe in materialno škodo. Zato skrbno preberite ta navodila za uporabo/varnostne napotke. Le-te dobro shranite tako, da boste imeli zmeraj pri roki potrebne informacije. Če bi napravo izročili drugim osebam, Vas prosimo, da jim izročite tudi ta navodila za uporabo/varnostne napotke. Ne prevzemamo nobene odgovornosti za nezgode ali škodo, ki bi nastale zaradi neupoštevanja teh navodil za uporabo in varnostnih napotkov.

**Pojasnilo simbolov (slika 24)**

1. **Pozor!**
2. Nosite zaščito za oči, glavo in sluh!
3. Napravo zaščitite pred dežjem in vlago!
4. Najdaljša dolžina reza višinskega obvejevalnika.
5. Življenjska nevarnost zaradi električnega udara. Varnostna razdalja do električne napeljave mora znašati vsaj 10 m!
6. Pred zagonom preberite navodila za uporabo!
7. Nosite zaščitne čevlje!
8. Pazite na dele, ki padajo, ali letijo po zraku.
9. Ohranjajte razdaljo.
10. Smer premikanja verige in zobcev verige višinskega obvejevalnika.
11. Nosite zaščitne rokavice.
12. Akumulatorjev ne mečite med gospodinjске odpadke!

**1. Varnostni napotki**

Odgovarjajoče varnostne napotke lahko preberete v priloženi knjižici!

**Opozorilo!**

**Preberite vse varnostne napotke, navodila, naslove slike in tehnične podatke, s katerimi je to električno orodje opremljeno.**

Neupoštevanje naslednjih navodil ima lahko za posledico električni udar, požar in/ali hude poškodbe.

**Shranite vse varnostne napotke in navodila za kasnejšo uporabo.**

**2. Opis naprave na obseg dobave****2.1 Opis naprave (slika 1/2)**

1. Stikalo za vklop/izklop
2. Zapah stikala
3. Ramenski pas
4. Nosilec ramenskega pasu
5. Prijemna površina
6. Zapahnitvena matica
7. Cev z ohišjem motorja
8. Pokrov verižnika
9. Pokrov rezervoarja za olje
10. Cev z ročajem
11. Cevni podaljšek
12. Meč
13. Veriga žage
14. Zaščita za meč
15. Večnamensko orodje vel. 13/4 mm

**2.2 Obseg dobave**

S pomočjo opisanega obsega dobave preverite, ali je artikel popoln. Če deli manjkajo, se najkasneje v 5 delovnih dnevih po nakupu izdelka obrnite na naš servisni center ali na prodajno mesto, kjer ste napravo kupili, in predložite račun. Upoštevajte preglednico garancijskih storitev ob koncu tega navodila.

- Odprite embalažo in previdno vzemite napravo iz embalaže.
- Odstranite embalažni material in embalažne in transportne varovalne priprave (če obstajajo).
- Preverite, če je obseg dobave popoln.
- Preverite morebitne poškodbe naprave in delov pribora, do katerih bi lahko prišlo med transportom.
- Po možnosti shranite embalažo do poteka garancijskega roka.

**Nevarnost!**

**Naprava in embalažni material nista igrača za otroke! Otroci se ne smejo igrati s plastičnimi vrečkami, folijo in malimi deli opreme! Obstaja nevarnost zadušitve in zaužitja takšnih delov materiala!**

- Originalna navodila za uporabo
- Varnostna navodila
- Akumulatorski višinski obvejevalnik
- Oprema

### 3. Namenska uporaba

Akumulatorski višinski obvejevalnik je namenjen obrezovanju dreves. Ni primeren za obsežno žaganje in podiranje dreves ali za žaganje drugih lesenih materialov.

Ta stroj se lahko uporablja le v skladu z njegovo namembnostjo. Vsaka druga uporaba šteje kot nenamenska nedovoljena uporaba. Za kakršnekoli poškodbe ali škodo, ki bi nastale zaradi nedovoljene uporabe, nosi odgovornost uporabnik/upravljalca in ne proizvajalec.

Prosimo, da upoštevate, da naše naprave niso bile konstruirane za namene uporabe v obrtništvu ali industriji. Ne prevzemamo nobene odgovornosti, če je bila naprava uporabljena v obrtništvu ali industriji ter v podobnih dejavnostih.

#### Pozor!

**Tudi, če delate s tem električnim orodjem po predpisih, zmeraj obstaja nekaj ostalih tveganj. Nastopijo lahko sledeče nevarnosti v zvezi s konstrukcijo in izvedbo tega električnega orodja:**

- Ureznine, če ne uporabljate primerne zaščitne obleke.
- Poškodbe pljuč, če ne uporabljate primerne protiprašne zaščitne maske.
- Poškodbe sluha, če ne uporabljate primerne zaščite za ušesa.
- Zdravstvene težave, ki so posledica tresljajev rok, če dlje časa uporabljate napravo ali, če je ne uporabljate in vzdržujete pravilno.

#### Nevarnost!

To električno orodje proizvaja med delovanjem elektromagnetno polje. To polje lahko v nekaterih okoliščinah vpliva na aktivne ali pasivne medicinske vsadke. Za zmanjšanje nevarnosti resnih ali celo smrtnih poškodb priporočamo, da se osebe z medicinskimi vsadki pred uporabo pripomočka posvetujejo s svojim zdravnikom in izdelovalcem medicinskega vsadka.

### 4. Tehnični podatki

#### Višinski obvejevalnik

Dolžina meča: ..... 200 mm  
Dolžina reza maks.: ..... 195 mm  
Razdelitev verige: ..... 3/8" 33 Zähne

Debelina verige: ..... (0,043") 1,1 mm  
Verižnik: ..... 5 zobcev, 3/8"  
Hitrost reza pri nazivnem številu vrtljajev: .5,5 m/s  
Količina polnjenja rezervoarja z oljem: ..... 70 cm<sup>3</sup>  
Neto teža z opremo: ..... 3,4 kg  
Žagina veriga: ..... Oregon/90PX033X  
Meč: ..... Oregon 084LNEA041  
Razred zaščite: ..... III

#### Pozor!

Naprava je dobavljena brez akumulatorjev in polnilnika; uporabljate jo lahko samo s litij-ionskimi akumulatorji serije Power X-Change!

Litij-ionske akumulatorje serije Power X-Change je dovoljeno polniti samo s polnilnikom Power X-Charger.

#### Nevarnost!

##### Hrup in vibracije

Nivo zvočnega tlaka  $L_{pA}$  ..... 75,9 dB (A)  
Negotovost  $K_{pA}$  ..... 3 dB  
Nivo zvočne moči  $L_{WA}$  ..... 91,3 dB (A)  
Negotovost  $K_{WA}$  ..... 3 dB

#### Uporabljajte zaščito za ušesa.

Hrup lahko povzroči izgubo sluha.

Skupne vrednosti nihanja (vsota vektorjev treh smeri) je bila ugotovljena v skladu z ISO 22867.

#### Ročaj pod obremenitvijo

Emisijska vrednost vibracij  $a_n = 1,969 \text{ m/s}^2$   
Negotovost  $K = 1,5 \text{ m/s}^2$

Navedena vrednost emisije tresljajev je bila izmerjena po normiranem postopku in se lahko spreminja in v izjemnih primerih prekorači navedeno vrednost glede na vrsto in in način uporabe električnega orodja.

Navedena vrednost emisije tresljajev se lahko uporablja v primerjavo električnega orodja z enim drugim orodjem.

Navedena vrednost emisije tresljajev se lahko uporablja tudi za uvodno oceno škodovanja.

#### Omejite hrupnost in vibracije na minimum!

- Uporabljajte samo brezhibne naprave.
- Redno vzdržujte in čistite napravo.
- Vaš način dela prilagodite napravi.
- Ne preobremenjujte naprave.

- Po potrebi dajte napravo v preverjanje.
- Izključite napravo, ko je ne uporabljate.
- Uporabljajte rokavice.

## 5. Pred zagonom

### Opozorilo!

**Preden začnete izvajati nastavitve na napravi, vedno izvlecite akumulator.**

**Nevarnost!** Baterijo montirajte šele, ko je naprava povsem montirana in so vse nastavitve opravljene. Ob delu na napravi vedno nosite zaščitne rokavice, da preprečite poškodbe. Uporabite zaščito za meč (sl. 2/poz. 14)

### 5.1 Montaža ramenskega pasu

Sl. 3: Karabinko za pritrditev (poz. A) ramenskega pasu pritrdite na nosilce ramenskega pasu (poz. 4/4a).

### 5.2 Montaža meča in žagine verige

1. (Sl. 4) Z večnamenskim orodjem vel. 13 (poz. 15) odstranite pritrdilni vijak pokrova verižnika (poz. 8).
2. Snemite pokrov verižnika.
3. (Sl. 5) Žagino verigo (poz. 13) položite v obodni utor meča (poz. 12).
4. (Sl. 6) Meč (poz. 12) in žagino verigo (poz. 13) položite v sprejem višinskega obvejevalnika. Žagino verigo napeljite v pastorek (poz. B) in meč vpnite v vpenjalni zatič verige (poz. C).
5. Montirajte pokrov verižnika in pritrdilni vijak ročno pritegnite.

**Napotek:** Pritrdilni vijak privijte šele, ko dokončno nastavite napetost verige (glejte točko 5.3).

### 5.3 Napenjanje žagine verige

1. Nekoliko zrahljajte pritrdilni vijak pokrova verižnika (uporabite večnamensko orodje vel. 13).
2. (Sl. 7) Z večnamenskim orodjem 4 mm (poz. 15) prek vijaka za napenjanje žagine verige (poz. D) nastavite napetost žagine verige. Z obračanjem v desno se napetost verige poveča, z obračanjem v levo se napetost verige zmanjša. Veriga žage je pravilno napeta, ko jo je mogoče v sredini meča dvigniti za pribl. 2 mm (sl. 8).
3. Pritrdilni vijak za pokrov verižnika privijte (uporabite večnamensko orodje vel. 13).

**Nevarnost!** Vsi členi verige morajo pravilno ležati v vodilnem žlebu meča.

### Napotki za napenjanje verige:

Veriga žage mora biti pravilno napeta, da je zagotovljena varna uporaba. Veriga žage je optimalno napeta takrat, ko jo lahko v sredini meča dvignete za 2 mm (sl. 8). Ker se veriga žage zaradi žaganja ogreje, s čimer se podaljša njena dolžina, preverite napetost verige vsakih 10 minut in jo po potrebi nastavite. To velja še zlasti za nove verige žage. Po končanem delu odpustite verigo žage, ker se med ohlajanjem skrajša. S tem preprečite, da bi se veriga poškodovala.

### 5.4 Montaža cevi

Obstaja možnost montaže višinskega obvejevalnika s cevnim podaljškom ali brez njega (sl. 2/ poz. 11).

#### 5.4.1 Montaža s cevnim podaljškom

1. (Sl. 9, 10) Prepričajte se, da so montažni vijaki (poz. E) na isti strani in vstavite cev z ohišje motorja/škarje za živo mejo (poz. 7) v cevni podaljšek (poz. 11). Obe cevi privijte skupaj z zapahnitveno matico (poz. 6).
2. (Sl. 11) Cevni podaljšek (poz. 11) vstavite v cev z ročajem (poz. 10) in privijte obe cevi skupaj z zapahnitveno matico (poz. 6). (Sl. 12) Višinski obvejevalnik je privijačen.

#### 5.4.2 Montaža brez cevnega podaljška

Cev z ohišjem motorja (sl. 2/poz. 7) vstavite v cev z ročajem (sl. 2/poz. 10) in obe cevi privijačite s krilato matico. Višinski obvejevalnik je privijačen (sl. 1).

### 5.5 Mazanje verižne žage

**Opozorilo!** Pred preverjanjem in nastavitvenimi deli vedno odstranite baterijo iz naprave. Ob delu z verižno žago vedno nosite zaščitne rokavice, da preprečite poškodbe.

**Opozorilo!** Verige nikoli ne uporabljajte brez olja za verige žage! Uporaba verižne žage brez olja za verižno žago ali pri ravni olja, ki je pod vizualnim okencem, povzroči poškodovanje verižne žage!

**Opozorilo! (sl. 13)** Upoštevajte temperaturne razmere: Različne temperature okolice zahtevajo mazivo z najvišjo možno različno viskoznostjo. Pri nizkih temperaturah potrebujete redka olja (nizka viskoznost), da se ustvari zadosten oljni film. Če uporabljate enako olje poleti, se že samo zaradi višjih temperatur dodatno razredči. S tem se lah-



ko oljni film odstrani, veriga se pregreje in lahko pride do poškodb. Poleg tega olje za mazanje zgoreva, kar povzroča nepotrebno obremenitev s škodljivimi snovmi.

**Polnjenje rezervoarja za olje (sl. 14)**  
**Opozorilo! Rezervoar polnite le na prostem in med postopkom polnjenja ne kadite.**

1. Verižno žago položite na ravno površino.
2. Očistite predel okoli pokrova oljnega rezervoarja (pol. 9) in ga nato odprite.
3. Rezervoar (pol. H) napolnite z oljem za verigo žage. Pazite, da v rezervoar ne pride umazanija, s katero bi se lahko šoba za olje zamašila.
4. Zaprite pokrov rezervoarja za olje (pol. 9).

**5.6 Montaža akumulatorja**

Akumulator potisnite v predviden sprejem za akumulator (sl. 15). Takoj, ko je akumulator do konca vstavljen, se slišno zaskoči. Akumulator odstranite tako, da pritisnete na zaskočno tipko (poz. K) in akumulator izvlačete.

**5.7 Polnjenje baterije (sl. 16)**

1. Baterijski vložek vzemite iz naprave. Stisnite zaskočno tipko.
2. Primerjajte, ali se omrežna napetost na tipski tablici ujema z omrežno napetostjo, ki je na voljo. Vključite vtič napajalnika v zidno vtičnico. Zelena LED-dioda začne utripati.
3. Baterijo potisnite na napajalnik.
4. V točki »Prikaz napajalnika« najdete tabelo s pomeni prikaza LED-diod na polnilni napravi.

Med polnjenjem se lahko baterija nekoliko ogreje. Vendar je to normalno.

Če polnjenje baterijskega vložka ni mogoče, preverite

- ali je vtičnica pod napetostjo.
- ali je kontakt na polnilnih kontaktih brezhiben.

Če polnjenje baterijskega vložka še vedno ni mogoče, pošljite

- napajalnik
  - in baterijski vložek
- naši službi za stranke.

**Za pravilno pošiljanje se obrnite na našo službo za stranke ali prodajno mesto, kjer ste napravo kupili.**

**Pri pošiljanju ali odstranjevanju morate akumulatorje oz. akumulatorske naprave posamično zapakirati v plastične vrečke, da ne prihaja do kratkih stikov in požara!**

V interesu dolge življenjske dobe baterijskega vložka poskrbite za pravočasno polnjenje baterijskega vložka. To je potrebno v vsakem primeru, če opazite, da moč naprave peša. Baterijskega vložka nikoli ne izpraznite popolnoma. S tem poškodujete baterijski vložek!

**5.8 Prikaz kapacitete akumulatorja (sl. 17)**

Pritisnite na stikalo za prikaz kapacitete akumulatorja (M). Prikaz kapacitete akumulatorja (L) signalizira stanje napoljenosti akumulatorja s 3 lučkami LED.

**Vse 3 LED-lučke svetijo:**

Akumulator je do konca napolnjen.

**Svetita 2 ali 1 lučka LED:**

Akumulator je še zadostno napolnjen.

**1 lučka LED utripa:**

Akumulator je prazen in ga napolnite.

**Vse LED-lučke utripajo:**

Temperatura akumulatorja ni dosežena. Akumulator odstranite od naprave in ga pustite en dan na sobni temperaturi. Če se napaka ponovno pojavi, je bil akumulator globinsko izpraznjen in je okvarjen. Akumulator odstranite od naprave. Okvarjenega akumulatorja ne smete več uporabljati ali polniti.

**6. Obratovanje**

Upoštevajte zakonska določila za zaščito pred hrupom, ki se lahko krajjevno razlikujejo.

**6.1 Namestitev ramenskega pasu**

**Previdno!** Med delom vedno nosite ramenski pas. Napravo vedno izklopite, preden odпустite ramenski pas. Obstaja nevarnost poškodovanja.

1. (Sl. 18) Ramenski pas (pol. 3) si položite čez ramena.
2. (Sl. 18) Dolžino pasu nastavite tako, da je držalo pasu na višini bokov.
3. (Sl. 19) Ramenski pas je opremljen s sponko. Če morate napravo hitro odložiti, stisnite kavlje.

## 6.2 Vkllop/izkllop

### Vkllop (sl. 20)

- Višinski obvejevalnik z eno roko držite za ročaj (poz. N) in z drugo roko držite prijemno površino (poz. 5).
- Zapah stikala (poz. 2) stisnite, nato pa stisnite stikalo za vkllop/izkllop (poz. 1).

### Izkllop (sl. 20)

Spustite stikalo za vkllop/izkllop (pol. 1).

## 7. Delo z akumulatorskim višinskim obvejevalnikom

### Priprava

Pred vsako uporabo in ob morebitnem poškodovanju preverite naslednje točke, da lahko varno delate:

### Stanje verižne žage

Pred začetkom dela preglejte ohišje, omrežni kabel, verigo žage in meč verižne žage, ali je morda kaj poškodovano. Nikoli ne delajte z očitno poškodovano napravo.

### Posoda za olje

Stanje polnosti rezervoarja za olje. Tudi med delom preverite, ali je v njem vedno dovolj olja. Žage nikoli ne uporabljajte, če v njej ni olja ali če je stanje olja padlo pod oznako »min«, da preprečite poškodovanje verižne žage. Enkratno polnjenje praviloma zadošča za 15 minut, odvisno od odmorov in obremenitve.

### Žagina veriga

Napetost verige žage, stanje rezil. Bolj ko je veriga žage ostra, lažje jo lahko nadzirate in bolj enostavno je upravljanje verižne žage. Enako velja za napetost verige. Tudi med delom najkasneje vsakih 10 minut preverjajte napetost verige, da povečate svojo varnost! Zlasti nove verige žage se bolj raztezajo.

### Zaščitna obleka

Vedno nosite ustrezno, ozko prilegajočo se zaščitno obleko, kot so hlače za zaščito pred urezninami, rokavice in zaščitne čevlje.

### Služna zaščita in zaščitna očala.

Nosite zaščitno čelado z vgrajeno zaščito za sluh in obraz. Ta ponuja zaščito pred padajočimi vejami in udarci vej.

### Varno delo

- Za zagotovitev varnega dela je predpisani varnostni kot maks. 60°.
- Nikoli ne stojte pod vejami, ki jih režete.
- Bodite previdni pri žaganju vej, ki so pod napetostjo, in lesom, ki se drobi.
- Obstaja nevarnost poškodovanja zaradi padajočih vej in delov lesa, ki letijo po zraku!
- Pri uporabi stroja se v območju nevarnosti ne smejo zadrževati ljudje in živali.
- Naprava pri dotikanju visokonapetostnih napeljav ni zaščitena pred električnim udarom. Upoštevajte vsaj 10 m varnostno razdaljo do napeljav pod napetostjo. Zaradi električnega udara obstaja življenjska nevarnost!
- Na pobočjih stojte vedno nad vejo, ki jo režete, ali ob strani.
- Napravo držite tako blizu telesa, kot gre. Tako najlažje ohranjate ravnotežje.

### Tehnike žaganja

- Pri rezanju vej napravo vedno držite v kotu maksimalno 60° od vodoravnega, da vas ne zadenejo padajoče veje (sl. 21).
- Na drevesu najprej odžagajte spodnje veje. Tako olajšate padanje odrezanih vej.
- Ko prenehate rezati, se za upravljavca nenedoma poveča teža žage, saj je več ne podpira veja. Obstaja nevarnost izgube nadzora nad žago.
- Žago vedno izvlecite iz reza, ko še veriga žage dela. S tem preprečite, da bi se zagozdila.
- Nikoli ne žagajte s konico meča.
- Ne žagajte v odebeljen nastavek veje. S tem preprečite celjenje ran drevesa.

### Žaganje majhnih vej (sl. 22):

Žago položite na vejo. S tem preprečite sunkovito premikanje žage, ko začnete rezati. Žago z rahlim pritiskom vodite od zgoraj navzdol skozi vejo.

### Žaganje večjih in daljših vej (sl. 23):

Pri večjih vejah naredite razbremenilni rez. Najprej zarezite z zgornjo stranjo meča od spodaj navzgor do 1/3 premera veje (a). Nato žagajte s spodnjo stranjo meča od zgoraj navzdol k prvemu rezu (b). Daljše veje režite po kosih, da ne izgubite nadzora nad mestom, kamor bodo padale.

### Vzvrtni sunek

Pod vzratnim sunkom razumemo nenaden udar delujoče verižne žage navzgor ali nazaj. Vzrok je običajno dotik obdelovanca s konico meča ali

zagozditev verižne žage.

Pri vzratnem sunku se pojavijo nenadne velike sil. Zato je reakcija verižne žage večinoma nekontrolirana. Posledica so pogosto hude poškodbe delavca ali oseb v okolici. Nevarnost vzratnega sunka je največja, če žago nastavite na predelu konice meča, saj je tam učinek vzvoda največji. Žago zato vedno nastavite kar se da plosko.

#### **Opozorilo!**

- Pazite na pravilno napetost verige!
- Uporabljajte le brezhibne verižne žage!
- Delajte le s pravilno nabrušeno verižno žago!
- Nikoli ne žagajte z zgornjim robom ali s konico meča.
- Verižno žago vedno čvrsto držite z obema rokama!

#### **Žaganje lesa pod napetostjo**

Žaganje lesa, ki je pod napetostjo, zahteva posebno previdnost! Les pod napetostjo, ki ga z žaganjem sprostiti, lahko reagira povsem nenadzirano. To lahko povzroči hude ali celo smrtno poškodbe. Tako delo sme opravljati le izkušen strokovnjak.

## **8. Čiščenje, vzdrževanje in naročanje nadomestnih delov**

#### **Nevarnost!**

Pred vsakim čiščenjem in vzdrževanjem izvalcite baterijski vložek.

#### **8.1 Čiščenje**

- Redno čistite napenjalni mehanizem s stisnjenim zrakom ali s ščetko. Za čiščenje ne uporabljajte orodja.
- Na ročajih ne sme biti olja, da imate vedno dober oprijem.
- Naprave za čiščenje nikoli ne pomočite v vodo ali druge tekočine.
- Redno čistite napravo z vlažno krpo in nekaj milnice.

#### **8.2 Vzdrževanje**

Uporabljajte le žagine verige in meče, ki jih je odobril proizvajalec. Navedeni so v točki 4. »Tehnični podatki« ali pa so na voljo kot oprema (glejte točko 8.3 Naročanje nadomestnih delov). Uporaba nadomestnih delov, ki jih ni odobril proizvajalec, ima lahko za posledico najhujše poškodbe.

#### **Zamenjava žagine verige in meča**

Nož morate zamenjati, ko je vodilni utor meča obrabljen. Ravnajte tako, kot je opisano v poglavju »Montaža meča in verige žage«!

#### **Kontrola samodejnega mazanja verige**

Redno preverjajte delovanje samodejnega mazanja verige, da preprečite pregretje in s tem povezano poškodovanje meča in verige žage. Konico meča izravnajte na ravno površino (veja, prirez drevesa) in pustite verižno žago teči. Če opazite med tem postopkom vedno močnejšo oljno sled, dela mazanje verige brezhibno. Če ne opazite vidnih sledov olja, preberite ustrezne napotke v poglavju »Iskanje napak«! Če tudi ti napotki ne pomagajo, se obrnite na naš servis ali usposobljeno delavnico.

**Nevarnost!** Ne dotikajte se površine. Upoštevajte zadostno varnostno razdaljo (ca. 20 cm).

#### **Brušenje žagine verige**

Učinkovito delo z verižno žago je mogoče le, če je veriga žage v dobrem stanju in ostra. S tem se zmanjša tudi nevarnost vzratnega sunka. Verigo žage lahko nabrusi vsak specializirani trgovec. Ne poskušajte sami brusiti verige žage, če nimate ustreznega orodja in potrebnih izkušenj.

#### **8.3 Naročanje nadomestnih delov:**

Pri naročanju nadomestnih delov je potrebno navesti naslednje navedbe:

- Tip naprave
  - Art. številko naprave
  - Ident- številko naprave
  - Številka potrebnega nadomestnega dela
- Aktualne cene in informacije najdete na spletni strani [www.Einhell-Service.com](http://www.Einhell-Service.com)

Nadomestni meč: 45.001.17

Nadomestna veriga: 45.001.87

## **9. Shranjevanje**

- Višinski obvejevalnik očistite in izvedite vzdrževanje, preden ga shranite.
- Če akumulatorskega višinskega obvejevalnika dalj časa ne uporabljate, odstranite olje za verigo iz rezervoarja. Verigo žage in meč na kratko pomočite v oljno kopel in jo zavijte v oljni papir.
- Napravo in pribor za napravo skladiščite na

temnem, suhem in pred mrazom zaščitenem in za otroke nedostopnem mestu. Optimalna temperatura skladiščenja je med 5 in 30 °C.

- Uporabljajte zaščito za meč.

## 10. Transport

Napravo med transportom zavarujte, da se ne poškoduje naprava ali oseba. Uporabljajte zaščito za meč.

## 11. Odstranjevanje in ponovna uporaba

Naprava se nahaja v embalaži, da ne bi prišlo do poškodb med transportom. Ta embalaža je surovina in s tem ponovno uporabna ali pa jo je možno reciklirati. Naprava in njen pribor sta izdelana iz različnih materialov kot npr. kovine in plastika. Okvarjene naprave ne sodijo med gospodinske odpadke. Napravo odložite na ustreznem zbirališču, da bo pravilno odstranjena. Če ne poznate primernih zbirališč, se pozanimajte pri svoji občinski upravi.

## 12. Načrt iskanja napak

### Nevarnost!

Pred iskanjem napak izklopite napravo in izvlecite baterijo.

V naslednji tabeli so navedbe simptomov za napake in opisi pomoči, če stroj ne dela pravilno. Če težave ne morete odkriti in odstraniti, se obrnite na servisno delavnico.

Napaka	Možni vzrok	Odpravljanje motnje
Naprava ne deluje	<ul style="list-style-type: none"> <li>- Baterija je prazna</li> <li>- Baterija ni pravilno vložena</li> </ul>	<ul style="list-style-type: none"> <li>- Napolnite baterijo</li> <li>- Odstranite in ponovno vstavite baterijo (5.6)</li> </ul>
Naprava dela s presledki	<ul style="list-style-type: none"> <li>- Zunanji zrahljani kontakt</li> <li>- Notranji zrahljani kontakt</li> <li>- Okvarjeno stikalo za vklop/izklop</li> </ul>	<ul style="list-style-type: none"> <li>- Obrnite se na servisno delavnico</li> <li>- Obrnite se na servisno delavnico</li> <li>- Obrnite se na servisno delavnico</li> </ul>
Veriga žage je suha	<ul style="list-style-type: none"> <li>- Ni olja v posodi za olje</li> <li>- Zamašeno prezračevanje na pokrovu posode za olje</li> <li>- Zamašen kanal za iztekanje olja</li> </ul>	<ul style="list-style-type: none"> <li>- Dolijte olje</li> <li>- Očistite pokrov posode za olje</li> <li>- Sprostite kanal za iztekanje olja</li> </ul>
Veriga/vodilna tirnica je vroča	<ul style="list-style-type: none"> <li>- Ni olja v posodi za olje</li> <li>- Zamašeno prezračevanje na pokrovu posode za olje</li> <li>- Zamašen kanal za iztekanje olja</li> <li>- Veriga je topa</li> </ul>	<ul style="list-style-type: none"> <li>- Dolijte olje</li> <li>- Očistite pokrov posode za olje</li> <li>- Sprostite kanal za iztekanje olja</li> <li>- Izvršite ostrenje verige ali jo zamenjajte</li> </ul>
Verižna žaga iztrguje, vibrira ali ne žaga pravilno	<ul style="list-style-type: none"> <li>- Napetost verige je ohlapna</li> <li>- Veriga je topa</li> <li>- Veriga je obrabljena</li> <li>- Zobje žage gledajo v napačno smer</li> </ul>	<ul style="list-style-type: none"> <li>- Nastavite napetost verige</li> <li>- Izvršite ostrenje verige ali jo zamenjajte</li> <li>- Zamenjajte verigo</li> <li>- Ponovno montirajte verigo žage s pravilno usmerjenimi zobmi verige</li> </ul>

### 13. Prikaz polnilnika

Prikaz stanja		Pomen in ukrepi
Rdeča LED-dioda	Zelena LED-dioda	
Izklop	Utripa	<b>Pripravljeno na uporabo</b> Polnilnik je priključen na omrežje in pripravljen na uporabo, akumulator ni v polnilniku
Vklop	Izklop	<b>Polnjenje</b> Polnilnik polni akumulator v načinu hitrega polnjenja. Časi polnjenja so navedeni na polnilniku. <b>Opozorilo!</b> Dejanski časi polnjenja se lahko nekoliko razlikujejo od navedenih časov polnjenja glede na obstoječe stanje polnosti.
Izklop	Vklop	<b>Akumulator je poln in pripravljen na uporabo.</b> Nato se preklopi v blago polnjenje, dokler ni povsem poln. Akumulator pustite v polnilniku približno 15 minut dlje. <b>Ukrep:</b> Akumulator odstranite iz polnilnika. Polnilnik ločite od omrežja.
Utripa	Izklop	<b>Prilagodilno polnjenje</b> Polnilnik je v načinu pazljivega polnjenja. Akumulator se pri tem zaradi varnosti počasneje polni in potrebuje več časa. Vzroki so lahko naslednji: - Akumulatorja zelo dolgo niste polnili. - Temperatura akumulatorja ni v idealnem območju. <b>Ukrep:</b> Počakajte do konca postopka polnjenja, akumulator lahko kljub temu polnite naprej.
Utripa	Utripa	<b>Napaka</b> Postopek polnjenja ni mogoč. Akumulator je okvarjen. <b>Ukrep:</b> Okvarjenega akumulatorja več ne smete polniti. Akumulator odstranite iz polnilnika.
Vklop	Vklop	<b>Motnja temperature</b> Akumulator je prevroč (npr. neposredni sončni žarki) ali prehladen (pod 0 °C). <b>Ukrep:</b> Akumulator odstranite in ga za 1 dan shranite pri sobni temperaturi (pribl. 20 °C).



#### Samo za dežele EU

Električnega orodja ne mečite med gospodinjske odpadke!

V skladu z evropsko smernico 2012/19/EG o starih električnih in elektronskih napravah in v skladu z izvajanjem nacionalne zakonodaje morate ločeno zbirati izrabljena električna orodja in jih predati v okoljsko varno ponovno predelavo.

Reciklažna alternativa za poziv za vračanje:

Lastnik električne naprave je alternativno zavezan, da namesto vračanja sodeluje pri strokovno ustreznem recikliranju v primeru predaje lastnine. Staro napravo se lahko v ta namen tudi prepusti na odvzemnem mestu, ki izvaja odstranjevanje v smislu nacionalne zakonodaje o odstranjevanju takšnih odpadkov. To se ne nanaša na starim napravam priložene dele pribora in opreme brez električnih komponent.

Ponatis ali kakršnokoli razmnoževanje dokumentacije in spremljajočih papirjev o proizvodu, tudi po izvlečkih, je dovoljeno samo z izrecnim soglasjem Einhell Germany AG.

Pridržana pravica do tehničnih sprememb

## Servisne informacije

V vseh državah, ki so navedene v garancijski listini, sodelujemo s kompetentnimi servisnimi partnerji, katerih kontakti so razvidni iz garancijske listine. Na voljo so vam za vse potrebne servisne storitve, kot so popravila, oskrba z nadomestnimi in obrabnimi deli ali oskrba s potrošnimi materiali.

Upoštevajte, da so nekateri deli tega izdelka izpostavljeni naravni obrabi zaradi uporabe oz. da so nekateri deli potrošni material.

Kategorija	Primer
Obrabni deli*	Meč, Akumulator
Obrabni material/ obrabni deli*	Verižna žaga
Manjkajoči deli	

\* ni nujno, da je v obsegu dobave!

Pri pomanjkljivostih ali napakah vas prosimo, da napako prijavite na [www.Einhell-Service.com](http://www.Einhell-Service.com). Napako kar najbolj natančno opišite in v vsakem primeru odgovorite na naslednja vprašanja:

Odgovorite na naslednja vprašanja:

- Je naprava nekoč delovala, ali je bila od vsega začetka okvarjena?
- Ste pred okvaro opazili kaj neobičajnega (simptom ali okvaro)?
- Kaj na napravi po vašem mnenju ne dela (glavni znak)?  
Opišite to napačno delovanje.



## Garancijska listina

Spoštovani uporabnik,  
za naše izdelke izvajamo strogo končno kontrolo kakovosti. Če ta naprava kljub temu ne deluje brezhibno, to zelo obžalujemo in vas prosimo, da se obrnete na našo servisno službo na naslovu, ki je naveden na tej garancijski kartici. Z veseljem vam bomo svetovali tudi po telefonu na navedeni številki servisne službe. Za uveljavljanje garancijskih zahtevkov velja naslednje:

1. Ti garancijski pogoji so namenjeni izključno porabniku, tj. fizičnim osebam, ki tega izdelka ne bodo uporabljale za svojo obrt ali druge samostojne dejavnosti. Ti garancijski pogoji urejajo dodatne garancijske storitve, ki jih spodaj navedeni proizvajalec zagotavlja svojim kupcem novih naprav dodatno k zakonskemu jamstvu. Ta garancija ne vpliva na vaše zakonske garancijske zahtevke. Naše garancijske storitve so za vas brezplačne.
2. Garancijske storitve se nanašajo izključno na pomanjkljivosti na novih napravah zgoraj navedenega proizvajalca, ki ste jih kupili, in so posledica materialnih ali tovarniških napak, in ki jih po lastni presoji odpravimo na tej napravi ali napravo nadomestimo z drugo.  
Prosimo, upoštevajte, da naše naprave niso bile zasnovane za uporabo v poklicu, obrti ali za poklicno uporabo. Garancijska pogodba tako ne nastane, če napravo v garancijskem obdobju uporabljate za v obrtnih, rokodelskih ali industrijskih obratih ali če je bila izpostavljena obremenitvam, ki so temu enakovredna.
3. Iz garancije so izvzeti:
  - Škoda na napravi, ki je nastala zaradi neupoštevanja navodil za montažo ali zaradi nestrokovne inštalacije, neupoštevanja navodil za uporabo (kot npr. s priključitvijo na napačno omrežno napetost ali vrsto toka), neupoštevanja navodil za vzdrževanje in varnostnih določil ali zaradi izpostavitve naprave nenormalnim okoljskim pogojem ali zaradi neustrezne nege in vzdrževanja.
  - Škoda na napravi, ki je nastala zaradi nenamenske ali nestrokovne uporabe (npr. zaradi preobremenitve naprave ali uporabe v orodjih ali opremi, za katera ni odobrena), vdor tujkov v napravo (npr. peska, kamnov ali prahu, poškodb pri transportu), uporabe sile ali zunanje sile (npr. poškodbe pri padcih).
  - Škode na napravi ali delih naprave, ki je nastala kot posledica uporabe oz. običajne ali drugačne obrabe.
4. Garancijsko obdobje traja 24 mesecev in se začne z datumom nakupa naprave. Garancijske zahtevke je treba uveljaviti pred potekom garancijskega obdobja v roku dveh tednov, ko opazite okvaro. Uveljavljanje garancijskih zahtevkov po poteku garancijskega obdobja je izključeno. Popravilo ali menjava naprave ne podaljša garancijskega obdobja, niti ne predstavlja začetka novega garancijskega obdobja za storitev, izvedeno na napravi ali za morebitne vgrajene nadomestne dele. To velja tudi pri servisih na kraju samem.
5. Za uveljavljanje vašega garancijskega zahtevka okvarjeno napravo prijavite na: [www.Einhell-Service.com](http://www.Einhell-Service.com). Pripravite račun ali drugo dokazilo o vašem nakupu nove naprave. Naprave, poslane brez ustreznega dokazila ali tipske tablice, so izključene iz garancijskih storitev, saj jih ni možno uvrstiti. Če je okvara zajeta v naših garancijskih storitvah, boste takoj prejeli popravljeno ali novo napravo.

Seveda bomo proti plačilu z veseljem odpravili tudi okvare na napravi, ki v garancijski obseg ne sodijo ali ne sodijo več. Napravo nam pošljite na spodaj naveden naslov servisa.

Opozarjamo na omejitve v okviru te garancije za obrabne, potrošne in manjkajoče dele v skladu s servisnimi informacijami, opisanimi v teh navodilih za uporabo.

**Veszély!**

A készülékek használatánál, a sérülések és a károk megakadályozásának az érdekében be kell tartani egy pár biztonsági intézkedést. Ezért ezt a használati utasítást / biztonsági utasításokat gondosan átolvasni. Őrizze ezeket jól meg, azért hogy mindenkor a rendelkezésére álljanak az információk. Ha más személyeknek adná át a készüléket, akkor kérjük kézbesítse ki vele együtt ezt a használati utasítást / biztonsági utasításokat is. Nem vállalunk felelőséget olyan balesetekért vagy károkért, amelyek ennek az utasításnak és a biztonsági utasításoknak a figyelmen kívül hagyásából keletkeznek.

**A szimbólumok magyarázata (24-es kép):**

1. **Figyelmeztetés!**
2. Szem-/fej- és zajcsökkentő fülvedőt hordani!
3. Övni a készüléket eső és nedvesség elől!
4. Maximális vágáshossz magassági ágnyeső.
5. Életveszély az áramcsapás által. Az áramvezetékekhez való távolságnak legalább 10m-nek kell lennie!
6. Az üzembe helyezés előtt elolvasni a használati utasítást!
7. Szilárd lábbelit hordani!
8. Ügyeljen a leeső és elhajított részekre!
9. Távolságot tartani.
10. A láncmozgás és a láncfogak iránya, magassági ágnyeső.
11. Védőkesztyűket hordani.
12. Ne dobja az akkukat a háztartási hulladék közé!

**1. Biztonsági utasítások**

A megfelelő biztonsági utasítások a mellékelt füzetekében találhatóak!

**Figyelmeztetés!**

**Olvasson minden biztonsági utasítást, utalást, képleírást és technikai adatot végig, amelyekkel ez az elektromos szerszám el van látva.** A következő utasítások betartásán belüli mulasztások áramütést, tüzet és/vagy súlyos sérüléseket okozhatnak.

**Őrizze meg az összes biztonsági utasításokat és utalásokat a jövőre nézve.**

**2. A készülék leírása és a szállítás terjedelme****2.1 A készülék leírása (ábra 1/2)**

1. Be-/Kikapcsoló
2. Kapcsoló bezáró
3. Vállöv
4. Vállővtartó
5. Fogantyúfelület
6. Bereteszelő anya
7. Cső motorgépházzal
8. Lánckerék burkolat
9. Olajtank fedél
10. Cső fogantyúval
11. Hosszabbítócső
12. Kard
13. Fűrészlánc
14. Kardvédő
15. Multifunkcionális szerszám kulcsbőség 13 / 4 mm

**2.2 A szállítás terjedelme**

Kérjük a leírt szállítási terjedelem alapján leellenőrizni a cikk teljességét. Hiányzó részek esetén forduljon a cikk vásárlása után legkésőbb 5 munkanapon belül egy érvényes vásárlási igazolás felmutatása mellett a szervízközponthoz vagy a eladóhelyhez, ahol vette a készüléket. Kérjük vegye ehhez figyelembe az utasítás végén a szervíz-információkban található szavatossági táblázatot.

- Nyissa ki a csomagolást és vegye ki óvatosan a készüléket a csomagolásból.
- Távolítsa el a csomagolási anyagot valamint a csomagolási- / és szállítási biztosítékot (ha létezik).
- Ellenőrizze le, hogy teljes a szállítás terjedelme.
- Ellenőrizze le a készüléket és a tartozékrészeket szállítási károkra.
- Ha lehetséges, akkor őrizze meg a csomagolást a garanciaidő lejáratának a végéig.

**Veszély!**

**A készülék és a csomagolási anyag nem gyerekjáték! Nem szabad a gyerekeknek a műanyagtasakkal, foliákkal és aprórészekkel játszaniuk! Fennáll a lenyelés és a megfulladás veszélye!**

- Eredeti üzemeltetési útmutató
- Biztonsági utasítások
- Akkus-magassági ágnyeső
- Tartozék

### 3. Rendeltetés szerinti használat

A magassági ágnyeső az a fákon történő ágnyesési munkákra van előrelátva. Nem alkalmas nagy méretű fűrészelési munkákra és fakivágásokra, valamint fáktól eltérő anyagok fűrészelésére.

A készüléket csak rendeltetése szerint szabad használni. Ezt túlhaladó bármilyen használat, nem számít rendeltetészerűnek. Ebből adódó bármilyen kárért vagy bármilyen fajta sérülésért a használó ill. a kezelő felelős és nem a gyártó.

Kérjük vegye figyelembe, hogy a készülékeink rendeltetésük szerint nem az ipari, kézműipari vagy gyári használatra lettek konstruálva. Nem vállalunk szavatosságot, ha a készülék ipari, kézműipari vagy gyári üzemek területén valamint egyenértékű tevékenységek területén van használva.

#### Vigyázat!

##### Fennmaradt rizikók

**Akkor is ha előírás szerint kezeli az elektromos szerszámot, mégis maradnak fennmaradó rizikók. Ennek az elektromos szerszámnak az építésmódjával és kivitelzésével kapcsolatban a következő veszélyek léphetnek fel:**

- Vágási sérülések, ha nem hord védőruházatot.
- Tüdőkárok, ha nem visel megfelelő porvédőmaszkot.
- Hallás károsodás, ha nem visel megfelelő zajcsökkentő fülvédőt.
- Egészségi károk, amelyek a kéz-kar-rezgésekből adódnak, ha a készülék hosszabb ideig használva lesz, vagy ha nem lesz szabályszerűen vezetve és karbantartva.

#### Veszély!

Ez az elektromos szerszám az üzem ideje alatt elektromos teret hoz létre. Ez a tér bizonyos körülmények közt befolyásolhatja az aktív és a passzív orvosi implantátumokat. A komoly és halálos sérülések veszélyének a lecsökkentéséhez, azt ajánljuk, hogy orvosi implantátumokkal rendelkező személyek a gép kezelése előtt konzultálják az orvosukat vagy az orvosi implantátum gyártóját.

### 4. Technikai adatok

#### Magassági ágnyeső

Kardhossz:..... 200 mm  
 Vágáshossz max.:..... 195 mm  
 Láncosztás:..... 3/8" 33 fog  
 Láncerősség: ..... (0,043") - 1,1 mm  
 Lánckerék: ..... 5 fog, 3/8"  
 Vágássebesség a névleges fordulatszámmal: .....5,5 m/s  
 Olajtartály-töltési mennyiség:..... 70 cm<sup>3</sup>  
 Nettó súly tartozék nélkül: .....3,4 kg  
 Fűrészlánc: ..... Oregon/90PX033X,  
 Kard: ..... Oregon 084LNEA041  
 Védőosztály: .....III

#### Figyelem!

A készülék akkuk és töltőkészülék nélkül lesz szállítva és csak a Power X-Change szeriai Li-Ion akkukkal szabad használni!

A Power X-Change szeriának a Li-Ion akkujait csak a Power X-Charger-el szabad tölteni.

#### Veszély!

##### Zaj és vibrálás

Hangnyomásérték  $L_{pA}$  ..... 75,9 dB(A)  
 Bizonytalanság  $K_{pA}$  ..... 3 dB  
 Hangteljesítményérték  $L_{WA}$  ..... 91,3 dB(A)  
 Bizonytalanság  $K_{WA}$  ..... 3 dB

#### Hordjon egy zajcsökkentő fülvédőt.

A zaj befolyása hallásvesztességhez vezethet.

A rezgésösszértékek (három irány vektorális összege) az ISO 22867 szerint lettek mérve.

#### Fogantyú teher alatt

Rezgésemmisszióérték  $a_{h1}$  = 1,969 m/s<sup>2</sup>  
 Bizonytalanság K = 1,5 m/s<sup>2</sup>

A megadott rezgésemmisszióérték egy normált ellenőrzési folyamat szerint lett mérve és az elektromos szerszám használatának a fajtájától és módjától függően, megváltozhat és kivételes esetekben lehet a megadott érték felett.

A megadott rezgésemmisszióértéket fel lehet használni az elektromos szerszámok egymással való összehasonlításához.

A megadott rezgésemisszióértéket a befolyásolás bevezető felbecsülésére is fel lehet használni.

### **Csökkentse le a zajkibocsátást és a vibrálást egy minimumra!**

- Csak kifogástalan készülékeket használni.
- A készüléket rendszeresen karbantartani és megtisztítani.
- Illessze a munkamódját a készülékhez.
- Ne terhelje túl a készüléket.
- Hagyja adott esetben leellenőrizni a készüléket.
- Kapcsolja ki a készüléket, ha nem használja.
- Hordjon kesztyűket.

## **5. Üzembevétel előtt**

### **Figyelmeztetés!**

**Mielőtt beállításokat végezne el a készüléken, húzza mindig ki az akkut.**

**Veszély!** Csak azután szerelje fel az akkut, miután a készüléket már teljesen összeszerelte és miután minden beállítást elvégzett. Hordjon mindig védőkesztyűket, ha munkákat végezne el a készüléken, azért hogy elkerülje a sérüléseket. Használja a kardvédőt (2-es ábra/poz. 14)

### **5.1 A vállöv felszerelése**

3-as ábra: Akassza be a vállöv karabiner kampóját (poz. A) a vállövtartókon (poz. 4/4a).

### **5.2 A kard és a fűrészlánc felszerelése**

1. (4-es ábra) Távolítsa el a 13-as kulcsbőségű multifunkcionális szerszámmal (poz. 15) a lánckerék burkolat rögzítőcsavarját (poz. 8).
2. Vegye le a lánceburokatot.
3. (5-ös ábra) Fektesse a fűrészláncot (poz. 13) a kard körülfutó horonyába (poz. 12).
4. (6-os ábra) Fektesse be a kardot (poz. 12) és a fűrészláncot (poz. 13) a magassági ágnyeső befogójába. Vezesse ennél a fűrészláncot a kis fogaskerék (poz. B) köré és akassza be a kardot a láncefesztő csapszegbe (poz. C).
5. Szerelje fel a lánceburokatot és húzza meg kézfeszésre a rögzítő csavart.

**Utasítás:** Csavarja a rögzítőcsavart csak a láncefeszesség beállítása után (lásd az 5.3-as pontot) véglegesen feszesre.

### **5.3 A fűrészlánc megfeszítése**

1. Eressze meg valamennyire a lánckerékburkolat rögzítő csavarját (használni a 13-as kulcsbőségű multifunkcionális szerszámot).
2. (7-es ábra) Állítsa a 4mm-es multifunkcionális szerszámmal (poz. 15) be a fűrészlánc feszesességét a láncefesztő csavaron keresztül (poz. D). Jobbracsavarás növeli a láncefeszességet, balracsavarás csökkenti a láncefeszességet. A fűrészlánc akkor van helyesen megfeszítve, ha a kard közepén kb. 2 mm-re meg lehet emelni (8-as ábra).
3. Csavarozza feszesre a lánckerékburkolat rögzítő csavarját (használni a 13-as kulcsbőségű multifunkcionális szerszámot).

**Veszély!** Minden láncszemnek rendesen benne kell feküdnie a kard vezető horonyában.

### **Utasítások a láncc megfeszítéséhez:**

A fűrészláncnak, ahhoz hogy egy biztos üzemeltetést garantáljon helyesen meg kell feszítve lennie. Az optimális feszeséget azon ismeri fel, ha a kard közepén a fűrészláncot körülbelül 2 mm-re meg lehet emelni (poz.8). Mivel a fűrészlánc a fűrészelésnél felhevül és azáltal megváltozik a hossza, kérjük ellenőrizze le legkésőbb minden 10 percben a láncefeszességet és állítsa be szükség esetén. Ez főleg új fűrészláncokra érvényes. A befejezett munka után lazítsa meg a fűrészláncot, mivel ez a lehűlésnél megrövidül. Ezáltal megakadályozza, hogy a láncc kárt vegyen.

### **5.4 Csőfelszerelés**

Fennáll a magassági ágnyesőnek a hosszabbító csővel vagy anélküli (2-es ábra / poz. 11) felszerelésének a lehetősége.

#### **5.4.1 Felszerelés a hosszabbító csővel**

1. (Ábrák 9, 10) Ügyeljen arra, hogy a felszerelési csavarok (poz. E) ugyanazon az oldalon legyenek és dugja a csövet a motorgépházzal (poz. 7) a hosszabbító csőbe (poz. 11). Csavarozza a bereteszelő anyával össze a két csövet (poz. 6)
2. (11-es ábra) Dugja a hosszabbító csövet (poz. 11) a fogantyúval levő csőbe (poz. 10) és csavarozza össze a bereteszelő anyával a két csövet (poz. 6). (12-es ábra) Készen össze van csavarozva a magassági ágnyeső.

#### 5.4.2 Összeszerelés hosszabbító cső nélkül

Dugja a csövet a motorgépházzal (2-es ábra / poz. 7) a fogantyúval levő csőbe (2-es ábra / poz. 10) és csavarozza a hollandianyával össze a két csövet. Készen össze van csavarozva a magasági ágyveső (1-es ábra).

#### 5.5 A fűrészlánc kenése

**Figyelmeztetés!** A leellenőrzés és a beállítási munkálatok előtt mindig levenni az akkut a készülékről. Hordjon mindig védőkesztyűket, ha munkákat végezne el a láncfűrészben, azért hogy elkerülje a sérüléseket.

**Utasítás! (13-es ábra)** Ne üzemeltesse sohasem a láncot fűrészláncolaj nélkül! A láncfűrésznek a fűrészláncolaj nélküli vagy a figyelőablak alatti olajállással való használata a láncfűrész megrongálódásához vezet!

**Utasítás!** Figyelembe venni a hőmérsékleti viszonyokat: Különböző környezeti hőmérsékleteknek nagyon különböző viszkozitású kenőszerekre van szüksége. Alacsony hőmérsékleteknél, elegendő olajfilm eléréséhez egy higlyós olajra (alacsony viszkozitás) van szükség. Ha ugyanazt az olajat nyáron használná, akkor ez már eleve a magasabb hőmérsékletek által tovább csepfolyósodna. Azáltal megszakadhat az olajfilm, a lánc túlhevülhet és megrongálódhat. Továbbá elég a kenőolaj és azáltal szükségtelenül károsanyag megterheléshez vezet.

#### Olajtartályt feltölteni (14-es ábra):

**Figyelmeztetés! Csak a szabadban feltankolni és ne dohányozzon a betöltési folyamat ideje alatt.**

1. Egy sík felületre leállítani a láncfűrész
2. Megtisztítani az olajtartályfedél körüli részt (poz. 9) és azt azután kinyitni.
3. Megtölteni a tartályt (poz. H) fűrészláncolajjal. Ügyeljen ennél arra, hogy ne kerüljön piszok a tartályba, azért hogy ne duguljon el az olaj porlasztó.
4. Bezárni az olajtartály fedelét (poz. 9).

#### 5.6 Az akku felszerelése

Tolja be az akkut az arra előrelátott akkubefogóba (15-ös ábra). Miután teljesen be lett tolva az akku, akkor az hallhatóan bereteszel. Az akkuk kivételéhez nyomja meg a reteszelő gombot (poz. K) és húzza ki az akkut.

#### 5.7 Az akku feltöltése (16-os ábra)

1. Kivenni az akku-csomagot a készülékből. Ehhez nyomni a reteszelő tasztert.
2. Hasonlítsa össze, hogy a típustáblán megadott hálózati feszültség, megegyezik-e a fennálló hálózati feszültséggel. Dugja a töltőkészülék hálózati csatlakozóját a dugaszoló aljzatba. Pislogni kezd a zöld LED.
3. Dugja a töltőkészülékre az akkut.
4. „A töltőkészülék kijelzése” alatti pontban egy táblázat található a töltőkészüléken levő LED jelzések jelentéseivel.

A töltés ideje alatt valamennyire felmelegedhet az akku. De ez normális.

Ha az akku-csomag töltése nem lenne lehetséges, akkor kérjük vizsgálja meg,

- hogy a hálózati aljzatban van-e hálózati feszültség
- hogy a töltőkontaktusokon kifogástalan-e a kontaktus.

Ha az akku-csomag töltése még mindig nem lehetséges, akkor kérjük,

- a töltőkészüléket
  - és az akku-csomagot
- a vevőszolgálatunkhoz beküldeni.

**Egy szakszerű elküldéséhez kérjük kontaktáljanak a vevőszolgálatunkat vagy az eladó helyet, ahol vásárolta a készüléket.**

**Az akkuk ill. akkus készülékek elküldésénél vagy megsemmisítésénél vegye figyelembe, hogy rövidzárlat és tűz elkerüléséhez ezek külön külön legyenek műanyagtasakokban becsomagolva!**

Az akku-csomag hosszú élettartamának az érdekében gondoskodnia kellene az akku-csomag időbeni újbóli feltöltéséről. Ez minden esetben akkor szükséges, ha megállapítaná, hogy a készülék teljesítménye alábbhagy. Ne merítse ki sohasem teljesen az akku-csomagot. Ez az akku-csomag defektusához vezet!

#### 5.8 Akku-kapacitás jelző (17-es ábra)

Nyomja meg az akku-kapacitás jelző (M) kapcsolóját. A 3 LED által szignalizálja az akku-kapacitás jelző (L) az akku töltésállapotát.

#### Mind a 3 LED világít:

Az akku teljesen fel van töltve.

**2 vagy 1 LED világít:**

Az akku elegendő fennmaradt töltéssel rendelkezik.

**1 LED pislog:**

Üres az akku, töltsse fel az akkut.

**Minden LED villog:**

Alul van lépve az akku hőmérséklete. Távolítsa el az akkut a készülékről és hagyja az akkut egy napig szobahőmérsékletnél lehűlni. Ha újra fellép a hiba, akkor mélyre le lett merítve az akku és defektes. Távolítsa el az akkut a készülékről. Egy defektes akkut nem szabad többet használni ill. nem szabad többet tölteni.

**6. Üzem**

Kérjük vegye figyelembe a törvényi határozatokat a zajvédelmi rendeletekkel kapcsolatban, amelyek helyenként különbözőek lehetnek.

**6.1 Vállövet feltenni**

**Vigyázat!** Munka közben mindig egy vállövet hordani. Mielőtt kieresztené a vállövet, mindig kikapcsolni a készüléket. Fennáll a sérülés veszélye.

1. (18-as ábra) Fektese fel a vállövet (poz. 3) a vállára.
2. (18-as ábra) Az övhosszat úgy beállítani, hogy az övtartó csipőmagasságban legyen.
3. (19-es ábra) A vállöv egy csattal van felszerelve. Ha szükséges a készülék gyors lerakása, akkor nyomja az akasztókat össze.

**6.2 Be-/ kikapcsolni****Bekapcsolni (20-as ábra)**

- A magassági ágyesőt az egyik kézzel a fogantyúnál (poz. N) fogva tartani a másik kézzel pedig a fogantyúfőületnél (poz. 5) tartani fogva.
- Nyomja a kapcsoló bezárót (poz. 2) és azután pedig a be-/kikapcsolót (poz. 1).

**Kikapcsolni (20-as ábra)**

Elegendeni a be-/kikapcsolót (poz. 1).

**7. Az akkus-magassági ágyesóval dolgozni****Előkészítés**

Minden bevetés előtt és esetleges sérüléseknél ellenőrizze le a következő pontokat, azért hogy biztosan tudjon dolgozni.

**A láncfűrész állapotát**

A munkálatok elkezdése előtt ellenőrizze le a láncfűrész a gépházon, hálózati kábelon, fűrészláncon és a kardon sérülésekre. Ne vegyen sohasem nyilvánosan megrongálódott készüléket üzembe.

**Olajtartályt**

Az olajtartály töltöttségi állapota. Ellenőrizze a munka alatt is le, hogy mindig elegendő olaj van e benne. A láncfűrész sérülésének az elkerüléséhez ne üzemeltesse sohasem a fűrész, ha nincs benne olaj vagy ha az olajállás a min. jelzés alá esett. Egy töltés átlagban 15 percre elég, a szünetektől és a megterheléstől függően.

**Fűrészlánc**

A fűrészlánc feszességét, a vágóélek állapotát. Minnél élesebb a fűrészlánc, annál könnyebben és kontroláltabban lehet a láncfűrész kezelni. Ugyanez érvényes a láncfeszességre is. A munka ideje alatt legkésőbb minden 10 percben leellenőrizni a láncfeszességet, azért hogy növelje a biztonságot! Különösen új fűrészláncok hajlamosak a növelt kitérülésre.

**Védőruha**

Viseljen okvetlenül megfelelő, feszesen testhez álló védőruhát mint vágásvédő nadrágot, kesztyűket és biztonsági cipőket.

**Zajcsökkentő fülvédőt és védőszemüveget.**

Hordjon egy védősisakot integrált hallás és arcvédővel. Ez védelmet nyújt a leeső ágak és visszacsapódó gallyak elől.

**Biztos dolgozás**

- Biztos munka biztosításhoz max. 60°-ú munkaszög van előírva.
- Ne álljon sohasem a fűrészfelendő ág alatt.
- Vigyázat a feszület alatt álló ágak és a hasadó ágak elől.
- Sérülési veszély lehetséges a leeső ágak és az elhajított farészek által!

- Személyeket és állatokat a veszélyeztetett területen kívül tartani, ha üzemben van a készülék.
- Nagyfeszültségű vezetékek megérintésénél, a készülék nincs óvva áramcsapások ellen. Az áramvezető vezetékekhez legkevesebb 10 m-es távolságot tartani. Az áramcapás által életveszély áll fenn!
- Lejtőn mindig a fűrészfelendő ághoz oldalra vagy felette állni.
- A készüléket olyan közel tartani a testhez amennyire csak lehet. Így a legjobb a balansz.

#### Fűrészelési technikák

- A gallyaktól való megfosztásnál a készüléket a vízszinteshez maximálisan 60°-ú szögben tartani, azért hogy ne lehessen a leeső ág által eltalálva (21-es ábra).
- A fán mindig az alsó ágakat először lefűrészelni. Ezáltal meg lesz könnyítve a levágott ágak leesése.
- A vágás befejezése után hirtelen megnövekszik a kezelő számára a fűrész súlya, mivel a fűrész nincs tovább az ágra feltámasztva. Fennáll a veszély, hogy elveszíti a fűrész felletti kontrollt.
- A fűrész csak futó fűrészláncsal húzni ki a vágásból. Ezáltal el lesz kerülve egy beszorulás.
- Ne fűrészelj a kard hegyével.
- Ne fűrészelj a dudoros ágcsatlakozásba. Ez megakadályozza a fa sebgógyulását.

#### Kisebb ágak lefűrészélése (22-es ábra):

Fektesse a fűrész ütközőfelületét az ágra. Ez elkerüli a fűrész hirtelen mozdulatait a vágás kezdeténél. A fűrész enyhe nyomással fentről lefelé keresztül vezetni az ágon.

#### Nagyobb ágak lefűrészélése (23-es ábra):

Végezzen nagyobb ágaknál egy tehermentesítő vágást el. Először a kard felülső oldalával lenről felfelé átfűrészelni az ágátmérő 1/3-át (a). Azután a kard alsó részével fentről lefelé az első vágás felé fűrészelni (b). Hosszabb ágakat szakaszokban levágni, azért hogy kontrollálni tudja a leesés helyét.

#### Visszacsapódás

Visszacsapódás alatt a futó láncfűrész hirtelen fel- és visszacsapódását értjük. Az okok legtöbbszörre a munkadarab megérintése a kardhegy által vagy a fűrészlánc beszorulása. Visszacsapódásnál hirtelen nagy erők lépnek fel.

Ezért a lácfűrész többnyire ellenőrizhetetlenül reagál. A következményeik sűrűn a munkások és a környezetben levő személyek nagyon nehéz sérülése. Egy visszacsapódás veszélye akkor a legmagasabb, ha a fűrész a kardhegy környékén teszi fel, mivel ott a legnagyobb az emelőhatás. Ezért a fűrész lehetőleg laposan hozzátenni.

#### Figyelmeztetés!

- Ügyeljen mindig a helyes láncfeszességre!
- Csak kifogástalan láncfűrészeket használni!
- Mindig csak előírásosan élesített fűrészláncsal dolgozni!
- Ne fűrészeljen sohasem a kard felső szélével vagy hegyével!
- Tartsa a láncfűrész mindig feszesen mind a két kézzel!

#### Feszültség alatt álló fa fűrészélése

Feszültség alatt álló fának a fűrészélése különös óvatosságot követel! Feszültség alatt álló fa, amely a fűrészelés által a feszültség alól fel lesz szabadítva, némelykor teljesen ellenőrizhetetlenül reagál. Ez a legnehezebb sérülésektől halálos sérülésekig vezethet. Ilyen munkákat csak a kiképzett szakembereknek szabad elvégezniük.

## 8. Tisztítás, karbantartás és pótalkatrészmegrendelés

### Veszély!

Minden tisztítási és karbantartási munka előtt kihúzni az akku-csomagot.

#### 8.1 Tisztítás

- Tisztítsa meg a feszítőmechanizmust rendszeresen, azáltal hogy présléggel kifújja vagy egy kefével megtisztítja. Ne használjon szerszámokat a tisztításhoz.
- Tartsa a fogantyúkat olajmentesen, azért hogy mindig biztosan tudja tartani.
- Ne merítse a készüléket tisztításhoz semmi esetre sem vízbe vagy más folyadékokba.
- A készüléket rendszeresen egy nedves posztóval és egy kevés kenőszappannal megtisztítani.

#### 8.2 Karbantartás

Csak a gyártó által engedélyezett fűrészláncokat és kardokat használni. Ezek a 4-es pont „Technikai adatok“ alatt vannak feltüntetve vagy kapahtók tartozékként (lásd a 8.3 Pótalkatrész megrendelés pontot). A gyártó által nem engedélyezett



pótalkatrészek használata legsúlyosabb sérülésekhez vezethet.

#### **A fűrészlánc és a kard kicserélése**

A kardot akkor kell kicserélni újért, ha a kard vezető horonya el van kopva. Járjon ehhez „A kard és a fűrészlánc felszerelése” fejezet szerint el!

#### **Az automatikus lánckenés leellenőrzése**

Ellenőrizze rendszeresen le az automatikus lánckenés működését, azért hogy megelőzze a túlhevülést és az ezzel járó kard és fűrészlánc megrongálódást. Irányítsa ehhez a kardhegyet egy sima felület felé (léc, egy fának a felvágása) és hagyja a láncfűrész futni. Ha ez a folyamat alatt egy növekvő olajnyom mutatkozna, akkor az automatikus lánckenés kifogástalanul működik. Ha nem mutatkozik egy világos olajnyom, akkor kérjük olvassa el a megfelelő utasításokat a „Hibakeresés” fejezetben! Ha ezek az utasítások sem segítenek, akkor forduljon a szervízünkhöz vagy egy hasonlóan kvalifikált műhelyhez.

**Veszély!** Ne érintse meg ennél a felületet. Tartson elegendő biztonsági távolságot be (cca. 20 cm).

#### **A fűrészlánc élesítése**

A láncfűrészrel csak akkor lehetséges effektíven dolgozni, ha a fűrészlánc jó állapotban van és éles. Ezáltal a visszacsapódás veszélye is lecsökken.

A fűrészláncot minden szakkereskedőnél utána lehet élesíteni. Ne próbálja a fűrészláncot saját maga megélesíteni, ha nem rendelkezik a megfelelő szerszámmal és a szükséges tapasztalattal.

#### **8.3 A pótalkatrész megrendelése:**

Pótalkatrész megrendésénél a következő adatokat kellene megadni:

- A készülék típusát
- A készülék cikk-számát
- A készülék ident- számát
- A szükséges pótalkatrész pótalkatrész számát

Aktuális árak és információk a [www.Einhell-Service.com](http://www.Einhell-Service.com) alatt találhatóak.

Pótkard: 45.001.17

Pótlánc: 45.001.87

## **9. Tárolás**

- Tárolás előtt megtisztítani és karban tartani a magassági ágnyesőt.
- Ha hosszabb ideig nem használná az akkus-magassági ágnyesőt, akkor távolítsa el a láncolajat a tartályból. Tegye a fűrészláncot és a kardot röviden egy olajkádba és csavarja azután egy olajpapírba be.
- A készüléket és annak a tartozékait egy sötét, száraz és fagymentes valamint gyerekek számára nem hozzáférhető helyen tárolni. Az optimális tárolási hőmérséklet 5 és 30 °C között van.
- Használja a karvédőt.

## **10. Szállítás**

Szállítás közben biztosítani a készüléket azért, hogy elkerülje a rongálódásokat vagy a sérüléseket. Használja a karvédőt.

## **11. Megsemmisítés és újrahasonosítás**

A szállítási károk megakadályozásához a készülék egy csomagolásban található. Ez a csomagolás nyersanyag és ezáltal ismét felhasználható vagy pedig visszavezethető a nyersanyag körforgáshoz. A készülék és annak a tartozékai különböző anyagokból állnak, mint például fémből és műanyagokból. Defektes készülékek nem tartoznak a házi hulladékok közé. Szakszerű megsemmisítéshez le kellene adni a készüléket egy megfelelő gyűjtőhelyen. Ha nem ismer gyűjtőhelyeket, akkor érdeklődjön utána a községi önkormányzatnál.



## 12. Hibakeresési terv

### Veszély!

A hibakeresés előtt kikapcsolni és eltávolítani az akkut.

A következő táblázat felmutatja a hibaszimptomákat és leírja hogy hogyan lehet őket elhárítani, ha a gép egyszer nem működne helyesen. Ha ezzel nem tudja lokalizálni és megoldani a problémát, akkor kérjük forduljon a szerviz-műhelyéhez.

Zavar	Lehetséges okok	Elhárítás
Nem működik a készülék	<ul style="list-style-type: none"> <li>- üres az akku</li> <li>- nincs helyesen bedugva az akku</li> </ul>	<ul style="list-style-type: none"> <li>- feltölteni az akkut</li> <li>- Eltávolítani az akkut és újból bedugni (5.6)</li> </ul>
A készülék kihagyásosan dolgozik	<ul style="list-style-type: none"> <li>- Externi laza érintkező</li> <li>- Interni laza érintkező</li> <li>- Defektes a be- / kikapcsoló</li> </ul>	<ul style="list-style-type: none"> <li>- Felkeresni a szakműhelyet</li> <li>- Felkeresni a szakműhelyet</li> <li>- Felkeresni a szakműhelyet</li> </ul>
Száraz a fűrészlánc	<ul style="list-style-type: none"> <li>- Nincs olaj a tartályban</li> <li>- El van dugulva a szellőzetető az olajtartályzárbán</li> <li>- Edugulva az olajkifolyó kanális</li> </ul>	<ul style="list-style-type: none"> <li>- Olajat utántölteni</li> <li>- Megtisztítani aolajtartályzárat</li> <li>- Szabaddá tenni az olajkifolyó kanális</li> </ul>
Forró a lánc/vezetősín	<ul style="list-style-type: none"> <li>- Nincs olaj a tartályban</li> <li>- El van dugulva a szellőzetető az olajtartályzárbán</li> <li>- Edugulva az olajkifolyó kanális</li> <li>- Tompa a lánc</li> </ul>	<ul style="list-style-type: none"> <li>- Olajat utántölteni</li> <li>- Megtisztítani az olajtartályzárat</li> <li>- Szabaddá tenni az olajkifolyó kanális</li> <li>- Utánnacsiszolni vagy kicserélni a láncot</li> </ul>
A láncfűrész tépdes, vibrál vagy nem fűrészrel rendesen	<ul style="list-style-type: none"> <li>- Túl laza a láncfeszesség</li> <li>- Tompa a lánc</li> <li>- Elkopott a lánc</li> <li>- Rossz irányba mutatnak a fűrészfogak</li> </ul>	<ul style="list-style-type: none"> <li>- Beállítani a láncfeszességet</li> <li>- Utánnacsiszolni vagy kicserélni a láncot</li> <li>- Kicserélni a láncot</li> <li>- Újra felszerelni a helyes irányban levő fogakkal</li> </ul>

### 13. A töltőkészülék kijelzése

Kijelzési státusz		Jelentés és teendők
Piros LED	Zöld LED	
Ki	Pislog	<b>Üzemkészenlét</b> Rá van kapcsolva a töltőkészülék a hálózatra és üzemkész, az akku nincs a töltőkészülékben
Be	Ki	<b>Töltés</b> A töltőkészülék a gyorsöltési üzemben tölti az akkut. A megfelelő töltési idők direkt a töltőkészüléken találhatóak. Utasítás! A fennálló akkutöltéstől függően valamennyire eltérhetnek a valódi töltési idők a megadott töltési időktől.
Ki	Be	<b>Az akku fel van töltve és használatra kész.</b> Azután a teljes feltöltésig kímélő töltésre kapcsol át. Hagyja ehhez az akkut körülbelül 15 percel tovább a töltőkészüléken. <b>Teendő:</b> Távolítsa el az akkut a töltőkészülékből. Válassza le a töltőkészüléket a hálózatról.
Pislog	Ki	<b>Alkalmazkodó töltés</b> A töltőkészülék a kíméletes töltési módban van. Ennél az akku biztonsági okokból lassabban lesz töltve és több időre van szükség. Ennek a következők lehetnek az okai: - Az akku nagyon hosszú ideig nem lett töltve. - Az akkuhőmérséklet nincs az ideális téren belül. <b>Teendő:</b> Várja meg amíg le nem zárult a töltési folyamat, az akkut ennek ellenére tovább lehet tölteni.
Pislog	Pislog	<b>Hiba</b> Nem lehetséges tovább a töltési folyamat. Defektes az akku. <b>Teendő:</b> Egy defektes akkut nem szabad többet tölteni. Távolítsa el az akkut a töltőkészülékből.
Be	Be	<b>Hőmérsékletzavar</b> Túl forró az akku (például direkti napsugárzás) vagy túl hideg (0° C alatt) <b>Teendő:</b> Vegye ki az akkut és tárolja 1 napig szobahőmérsékletnél (cca. 20° C).



Csak az EU-országoknak

Ne dobja az elektromos szerszámokat a háztartási hulladék közé!

Az elektromos és elektronikus-öregkészülékek 2012/19/EG európai irányvonala és anemzeti jogba való átvétele szerint az elhasznált elektromos szerszámokat szétválasztva kell összegyűjteni és vissza kell vezetni egy környezetvédelemnek megfelelő újrafelhasználáshoz.

Recycling-alternatívák a visszaküldési felszólításhoz:

Az elektromos készülék tulajdonosa, a tulajdon feladása esetében köteles a visszaküldés helyett alternatív a szakszerű értékesítéssel kapcsolatban összedolgozni. Az öreg készüléket ehhez egy visszavevő helynek is át lehet hagyni, amely elvégzi a nemzeti körforgásipari- és hulladéktörvények értelmében levő megsemmisítést. Ez nem érinti az öreg készülékek mellékelt elektromos alkotórészek nélküli tartozékait és segítőeszközeit

A termékek dokumentációjának és a kísérőpapírjainak az utánnomtatása vagy egyéb sokszorosítása, kivonatosan is csak az Einhell Germany AG kihangsúlyozott beleegyezésével engedélyezett.

Technikai változtatások jogát fenntartva

## Szervíz-információk

A garanciaokmányokban megnevezett minden országban kompetens szervíz-partnereket tartunk fenn, akik kontaktusi lehetőségét kérjük vegye ki a garanciaokmányból. Ezek minden szervíz-ügyben mint javítás, pótalkatrész- és gyorsan kopó rész-ellátás vagy a fogyóeszközök megrendelhetőségével kapcsolatban a rendelkezésére állnak.

Figyelembe kell venni, hogy ennél a termékénél a következő részek már használat szerinti vagy természetes kopásnak vannak alávetve ill. a következő részekre van mint fogyóeszközökre szükség.

Kategória	Példa
Gyorsan kopó részek*	Kard, Akku
Fogyóeszköz/ fogyórészek*	Fűrészlánc
Hiányzó részek	

\* nincs okvetlenül a szállítás terjedelmében!

Hiányok vagy hibák esetén kérjük a hibaesetet a [www.Einhell-Service.com](http://www.Einhell-Service.com) alatt bejelenteni. Kérjük ügyeljen egy pontos hibaleírásra és felelje meg mindenesetre a következő kérdéseket:

- Működött már egyszer a készülék, vagy elejétől kezdve már defekt volt?
- Feltűnt Önnek a defekt fellépése előtt valami a készüléken (tünet a defekt előtt)?
- Az Ön véleménye szerint mi a készülék hibás működése (főtünet)?  
Írja le ezt a hibás működést.

## Garanciaokmány

Tisztelt Vevő,  
termékeink szigorú minőségi ellenőrzés alá vannak vetve. Ha ez a készülék mégis egyszer nem működne kifogástalanul, akkor azt nagyon sajnáljuk és kérjük Önt forduljon a szervizszolgáltatásunkhoz amely ebben a garanciaokmányban megadott cím alatt található. Szívesen állunk a rendelkezésére telefonon is, az alul megadott szervizszám alatt. A garanciaigény érvényesítésével kapcsolatban a következők érvényes:

1. Ezek a garanciafeltételek csak kizárólagosan a fogyasztóknak szólnak, ez annyit jelent hogy természetes személyeknek, akik nem szánják ezt a terméket sem üzemszerű sem egyéb önálló tevékenységeik körén belül használni. Ezek a garanciafeltételek szabályozzák a kiegészítő garanciateljesítményeket, amelyeket a lent megnevezett gyártó a vásárlóknak az új készülékeire ígér a törvényileg előírt garanciaszolgálathoz kiegészítően. A jogi szavatossági igényei, nincsenek ez a garancia által érintve. A garanciateljesítményünk az Ön számára díjmentes.
2. A garanciateljesítmény csak kizárólagosan az Ön által, a lent megnevezett gyártótól megvásárolt új készüléken felmerülő olyan hibákra terjed ki, amelyek bebizonyíthatóan egy anyaghibán vagy egy gyári hibán alapszanak és korlátolva van választásunk szerint, vagy ezeknek a hibáknak az elhárítására vagy a készülék kicserélésére.  
Kérjük vegye figyelembe, hogy a készülékeink rendeltetésük szerint nem az ipari, kézműipari vagy szakmai használatra lettek konstruálva. Ezért a garanciaszerződés nem jön létre, ha a készülék a garancia ideje alatt kisipari, kézműipari vagy ipari üzemek területén lett használva vagy ha, egyenértékű igénybevételnek lett kitéve.
3. A szavatosságunk alól ki vannak véve:
  - olyan károk a készüléken, amelyek az összeszerelési utasítás figyelmen kívül hagyása vagy amelyek a nem szakszerű felszerelés, a használati utasítás figyelmen kívül hagyása (mint például egy rossz hálózati feszültségre vagy áramfajtaára való rákapcsolás), vagy a karbantartási és biztonsági határozatok figyelmen kívül hagyása vagy a készüléknek egy nem normális környezeti feltételeknek történő kitétele vagy egy hiányos ápolás és karbantartás által keletkeztek.
  - károk a készüléken, amelyek egy rossz bánásmód vagy nem szakszerű használatok (mint például a készülék túlterhelése vagy nem engedélyezett betétszerszámok vagy tartozékok használata), idegen testeknek a készülékbe levő behatolása (mint például homok, kövek és por, szállítási károk), erőszak kifejtése vagy idegenkezűség (mint például leesés általi károk) által jöttek létre.
  - károk a készüléken vagy a készülék részein, amelyek a használatnak megfelelő, szokásos vagy egyéb természetes elkopásra vezethetők vissza.
4. A garancia időtartama 24 hónap és a készülék vásárlási napjával kezdődik. Garanciaigényeket a garancia idő lejáratá előtt kell, két héten belül, a defekt felismerése után érvényesíteni. Ki van zárva a garanciaigények érvényesítése a garanciaidő letelte után. A készülék javítása vagy kicserélése nem hosszabbítja meg a szavatosság idejét, se nem indul ez a teljesítmény által egy új garanciaidő a készülékre vagy az esetleg beépített pótalkatrészekre. Ez egy helyszíni szervíz esetében is érvényes.
5. A garanciajogának az érvényesítéséhez kérjük jelentse be a defektes készüléket a következő cím alatt: [www.Einhell-Service.com](http://www.Einhell-Service.com). Kérjük tartsa készenlétben az új készülék ön általi vásárlásának a bizonylatát vagy más igazolásait. Olyan készülékeket, amelyek megfelelő igazolás vagy típusábla nélkül kerülnek beküldésre, azok hiányzó hozzárendelési lehetőség miatt ki vannak zárva a garanciateljesítmény alól. Ha a készülék defektjére kiterjed a garanciateljesítményünk, akkor azonnal visszakap egy megjavított vagy egy új készüléket.

Magától érthető, hogy a költségek megtérítése ellenében szívesen megjavítsuk azokat a készüléken levő defekteket, amelyek nem esnek a garancia terjedelme alá vagy amelyeket már nem érinti a garancia. Ehhez kérjük a készüléket a szervizcímünkre beküldeni.

Ennek a használati utasításnak a szervíz-információja szerint utalunk ennek a garanciának a gyorsan kopó részekkel, használati részekkel és hiányzó részekkel kapcsolatban fennálló fenntartásaira.

**Pericol!**

La utilizarea aparatelor trebuie respectate câteva măsuri de siguranță, pentru a evita accidentele și daunele. De aceea, citiți cu grijă instrucțiunile de utilizare/indicațiile de siguranță. Păstrați aceste materiale în bune condiții, pentru ca aceste informații să fie disponibile în orice moment. Dacă predați aparatul altor persoane, înmânați-le și aceste instrucțiuni de utilizare /indicații de siguranță. Nu ne asumăm nici o răspundere pentru accidente sau daune care rezultă din nerespectarea acestor instrucțiuni de utilizare și a indicațiilor de siguranță.

**Explicarea simbolurilor (Fig. 24):**

1. **Avertisment!**
2. Se vor purta ochelari de protecție, protecție pentru auz și pentru cap!
3. Se va feri aparatul de ploaie sau umiditate!
4. Lungimea maximă a tăieturii
5. Pericol de moarte prin electrocutare. Distanța față de cabluri electrice trebuie să fie de cel puțin 10 m!
6. Înainte de punerea în funcțiune citiți instrucțiunile de utilizare!
7. Se va purta încălțăminte stabilă!
8. Fiți atenți la piese care cad sau sunt azvârlite!
9. Păstrați distanța!
10. Direcția de mișcare a lanțului și a dinților lanțului.
11. Purtați mănuși de protecție
12. Nu aruncați acumulatorii la gunoiul menajer!

**1. Indicații de siguranță**

Indicațiile de siguranță corespunzătoare le găsiți în broșura anexată!

**Avertisment!**

**Citiți toate indicațiile de siguranță, instrucțiunile și țineți cont de imaginile și datele tehnice care însoțesc acest aparat electric.** Nerespectarea următoarelor instrucțiuni pot duce la electrocutare, incendiu și/sau răni grave.  
**Păstrați toate instrucțiunile și indicațiile de siguranță pentru viitor.**

**2. Descrierea aparatului și cuprinsul livrării****2.1 Descrierea aparatului (Fig. 1/2)**

1. Întrerupător pornire/oprire
2. Blocaj întrerupător

3. Curea de umăr
4. Dispozitiv de prindere pentru cureaua de umăr
5. Suprafață de prindere
6. Piuliță de blocare
7. Țeavă cu carcasa motorului
8. Capacul roții lanțului
9. Capacul rezervorului de ulei
10. Țeavă cu mâner
11. Țeavă prelungitoare
12. Lamă
13. Lanțul ferăstrăului
14. Protecție pentru lamă
15. Unealtă multifuncțională de 13 / 4 mm

**2.2 Cuprinsul livrării**

Vă rugăm să verificați integralitatea articolului în baza cuprinsului livrării descris. În cazul în care lipsesc piese, vă rugăm să vă adresați în interval de maxim 5 zile lucrătoare de la cumpărarea articolului la centrul nostru de service sau la magazinul la care ați achiziționat aparatul, prezentați în acest caz un bon de cumpărare valabil. Vă rugăm să țineți cont de tabelul de garanție cuprins în informațiile de service din capătul instrucțiunilor de utilizare.

- Deschideți ambalajul și scoateți aparatul cu grijă.
- Îndepărtați ambalajul, precum și siguranțele de ambalare și de transport (dacă există).
- Verificați dacă livrarea este completă.
- Controlați aparatul și accesoriile dacă nu prezintă pagube de transport.
- Păstrați ambalajul după posibilitate, până la expirarea duratei de garanție.

**Pericol!**

**Aparatul și ambalajul nu sunt jucării pentru copii! Copiilor le este interzis să se joace cu pungi din material plastic, folii și piese mici! Există pericolul de înghițire și sufocare!**

- Instrucțiuni de utilizare originale
- Indicații de siguranță
- Ferăstrău cu braț telescopic cu acumulator
- Accesorii

**3. Utilizarea conform scopului**

Ferăstrăul cu braț telescopic cu acumulator este prevăzută pentru tăierea crengilor copacilor. Ferăstrăul nu este adecvat pentru lucrări de tăiere multiple și doborârea copacilor precum și tăierea altor materiale decât lemnul.

Aparatul poate fi utilizat numai în conformitate cu scopul pentru care a fost creat. Orice utilizare care depășește acest domeniu este considerată neconformă. Pentru eventualele daune sau accidente de orice tip rezultate ca urmare a utilizării neconforme a aparatului răspunde utilizatorul/operatorul și nu producătorul.

Vă rugăm să țineți de asemenea cont de faptul că aparatele noastre nu sunt construite pentru utilizare în scopuri meșteșugărești sau industriale. Nu ne asumăm nicio răspundere pentru eventualele probleme survenite ca urmare a utilizării aparatului în întreprinderi lucrate, meșteșugărești sau industriale precum și în alte activități similare.

#### Atenție!

##### Riscuri reziduale

**Riscurile reziduale nu pot fi eliminate complet, chiar dacă manipulați această sculă electrică în mod regulamentar. Următoarele pericole pot apărea, dependente de tipul constructiv și execuția acestei scule electrice:**

- Afecțiuni pulmonare, în cazul în care nu se poartă mască de protecție împotriva prafului adecvată.
- Afecțiuni auditive, în cazul în care nu se poartă protecție antifonică corespunzătoare.
- Afecțiuni ale sănătății rezultate din vibrația mână-braț, în cazul utilizării timp mai îndelungat a aparatului sau a utilizării și întreținerii sale necorespunzătoare.

#### Pericol!

Această sculă electrică generează în timpul funcționării un câmp electromagnetic. În anumite condiții, acest câmp poate influența implanturi medicale active sau pasive. Pentru reducerea pericolului unor vătămări grave sau chiar mortale, recomandăm persoanelor cu implanturi medicale, să consulte medicul și producătorul implantului medical, înainte de utilizarea aparatului.

## 4. Date tehnice

Lungime lamă tăietoare: ..... 200 mm  
 Lungime max. a tăieturii.: ..... 195 mm  
 Segmentarea lanțului: ..... 3/8", 33 dinți  
 Grosimea lanțului: ..... (0,043") 1,1 mm  
 Roata lanțului: ..... 5 dinți, 3/8"  
 Viteza de tăiere la turație nominală: ..... 5,5 m/s  
 Volumul de ulei din rezervor: ..... 70 cm<sup>3</sup>

Greutatea netă fără lamă + lanț: ..... 3,4 kg  
 Lanțul ferăstrăului: ..... Oregon/90PX033X  
 Lama: ..... Oregon 084LNEA041  
 Clasă de protecție: ..... III

#### Atenție!

Aparatul este livrat fără acumulatori și aparat de încărcat, utilizarea sa este permisă numai cu acumulatorii Li-Ion din seria Power-X-Change!

Încărcarea acumulatorilor Li-Ion din seria Power-X-Change este permisă numai cu încărcătorii Power-X-Charger.

#### Pericol!

##### Zgomote și vibrații

Nivelul presiunii sonore  $L_{pA}$  ..... 75,9 dB (A)  
 Nesiguranță  $K_{pA}$  ..... 3 dB  
 Nivelul capacității sonore  $L_{WA}$  ..... 91,3 dB (A)  
 Nesiguranță  $K_{WA}$  ..... 3 dB

#### Purtați protecție antifonică.

Expunerea la zgomot poate cauza deteriorarea sau pierderea auzului.

Valorile totale ale nivelului de vibrații (suma vectorială a trei direcții), calculate conform ISO 22867.

#### Mâner sub sarcină

Valoarea de emisie a vibrațiilor  $a_h = 1,969 \text{ m/s}^2$   
 Nesiguranța  $K = 1,5 \text{ m/s}^2$

Valoarea vibrațiilor emise a fost măsurată conform unui proces de verificare normat și se poate modifica în funcție de modul de utilizare a sculei electrice și în cazuri excepționale poate depăși valoarea indicată.

Valoarea vibrațiilor emise poate fi utilizată pentru comparația cu vibrațiile sculelor electrice ale altor producători.

Valoarea vibrațiilor poate fi utilizată și la o estimare introductivă a afecțiunii aparatului.

#### Limitați zgomotul și vibrațiile la un nivel minim.

- Utilizați numai aparate în stare ireproșabilă.
- Întrețineți și curățați aparatul cu regularitate.
- Adaptați modul dvs. de lucru aparatului.
- Nu suprasolicitați aparatul.
- Dacă este necesar, lăsați aparatul să fie verificat.

- Decuplați aparatul, atunci când acesta nu este utilizat.
- Purtați mănuși!

## 5. Înainte de punerea în funcțiune

### Avertisment!

**Deconectați întotdeauna acumulatorul înainte de a efectua reglaje la aparat.**

**Pericol!** Montați acumulatorul abia după montarea completă a ferăstrăului cu braț telescopic și reglarea tensionării lanțului. Purtați întotdeauna mănuși de protecție atunci când lucrați la ferăstrăul cu braț telescopic, pentru a evita vătămările.

Folosiți protecția pentru lamă (Fig. 2/Poz. 14)

### 5.1 Montarea curelei de umăr

Fig. 3: Agățați carabina (Poz. A) curelei de umăr în dispozitivele de prindere pentru cureaua de umăr (Poz. 4/4a).

### 5.2 Montarea lamei și lanțului ferăstrăului

1. (Fig. 4) Îndepărtați cu unealta multifuncțională de 13 (Poz. 15) șurubul de fixare pentru capacul roții lanțului (Poz. 8).
2. Demontați capacul roții lanțului.
3. (Fig. 5) Așezați lanțul ferăstrăului (Poz. 13) în canelura circulară a lamei (Poz. 12).
4. (Fig. 6) Așezați lama (Poz. 12) și lanțul ferăstrăului (Poz. 13) în suportul ferăstrăului cu braț telescopic. Ghidați lanțul ferăstrăului după pinionul de antrenare (Poz. B) și agățați lama în bolțul de tensionare a lanțului (Poz. C).
5. Montați capacul roții lanțului și strângeți șurubul de fixare cu mâna.

**Indicație:** Strângeți șurubul de fixare complet abia după reglarea tensionării lanțului de ferăstrău (a se vedea punctul 5.3).

### 5.3 Tensionarea lanțului ferăstrăului

1. Slăbiți puțin șurubul de fixare pentru capacul roții lanțului (folosiți unealta multifuncțională de 13).
2. (Fig. 7) Reglați tensionarea lanțului cu unealta multifuncțională 4 mm (Fig. 15) prin intermediul șurubului de tensionare a lanțului (Poz. D). Prin rotire spre dreapta se mărește tensionarea lanțului, prin rotire spre stânga se scade tensionarea acestuia. Lanțul ferăstrăului

este tensionat corect atunci când acesta poate fi ridicat cca. 2 mm la mijlocul lamei (Fig. 8).

3. Strângeți șurubul de fixare pentru capacul roții lanțului (folosiți unealta multifuncțională de 13).

**Pericol!** Toate elementele lanțului trebuie să se găsească corect în canelura de ghidare a lamei.

### Indicații pentru tensionarea lanțului:

Pentru asigurarea unei funcționări sigure, lanțul ferăstrăului trebuie să fie tensionat corect. Veți recunoaște tensionarea optimă atunci când lanțul ferăstrăului poate fi ridicat cca. 2 mm la mijlocul lamei (Fig. 8). Deoarece lanțul ferăstrăului se încălzește în timpul tăierii și lungimea lui se modifică, controlați tensionarea lanțului cel târziu la fiecare 10 minute și dacă este necesar reglați-o. Acest lucru este valabil în special pentru lanțurile noi. După terminarea lucrării, detensionați lanțul de ferăstrău deoarece prin răcire acesta se scurtează. Veți evita astfel deteriorarea lanțului.

### 5.4 Montarea țevii

Există posibilitatea de a monta ferăstrăul cu braț telescopic cu sau fără țeavă prelungitoare (Fig. 2/Poz. 11).

#### 5.4.1 Montarea cu țeavă prelungitoare

1. (Fig. 9-10) Țineți cont, ca șuruburile de montaj (Poz. E) să se afle pe aceeași parte și introduceți țeava cu carcasa motorului (Poz. 7) în țeava prelungitoare (Poz. 11). Înșurubați cele două țevi cu piulița de blocare (Poz. 6)
2. (Fig. 11) Introduceți țeava prelungitoare (Poz. 11) în țeava cu mâner (Poz. 10) și înșurubați cele două țevi cu piulița de blocare (Poz. 6). (Fig. 12) Ferăstrăul cu braț telescopic este montat complet.

#### 5.4.2 Montarea fără țeavă prelungitoare

Introduceți țeava cu carcasa motorului (Fig. 2/Poz. 7) în țeava cu mâner (Fig. 2/Poz. 10) și înșurubați cele două țevi cu piulița olandeză. Ferăstrăul cu braț telescopic este montat complet (Fig. 1).

### 5.5 Ungerea lanțului de ferăstrău

**Avertisment!** Înaintea efectuării controalelor și a lucrărilor de reglare se va scoate întotdeauna acumulatorul din aparat. Purtați întotdeauna mănuși de protecție atunci când lucrați la ferăstrăul cu braț telescopic, pentru a evita vătămările.



**Indicație!** (Fig. 13) Nu folosiți niciodată lanțul fără ulei de ungere! Utilizarea ferăstrăului cu braț telescopic fără ulei de ungere a lanțului sau cu un nivel al uleiului aflat sub marcajul minim duce la deteriorarea ferăstrăului cu braț telescopic!

**Indicație!** Fiți atenți la condițiile de temperatură: temperaturile diferite ale mediului ambiant necesită lubrifianți cu vâscozități foarte diferite. La temperaturi joase aveți nevoie de uleiuri fluide (cu o vâscozitate mică) pentru a crea un film de lubrifianț suficient. Dacă însă veți folosi același ulei pe timp de vară, acesta se va lichefia și mai mult datorită temperaturilor înalte. Din acest motiv filmul de unsoare se poate întrerupe, lanțul se poate înfierbânta și se poate deteriora. Pe lângă aceasta unsoarea se arde și duce la o poluare inutilă cu substanțe nocive.

#### Umplerea rezervorului cu ulei (Fig. 14)

**Avertisment! Alimentați doar în aer liber și nu fumați în timpul alimentării.**

1. Așezați ferăstrăul cu braț telescopic pe o suprafață plană.
2. Curățați zona din jurul capacului rezervorului pentru ulei (Fig. 9) și deschideți-l.
3. Umpleți rezervorul (Poz. H) cu ulei de ungere a lanțului. Fiți atenți aici să nu între murdărie în rezervor pentru a nu se înfunda duza de ulei.
4. Înșurubați din nou capacul rezervorului de ulei (Poz. 9).

#### 5.6 Montarea acumulatorului

Împingeți acumulatorul în lăcașul prevăzut în acest sens (Fig. 15). Odată ce acumulatorul este introdus complet, acesta se blochează cu zgomot. Pentru îndepărtarea acumulatorului apăsați tasta de blocare (Poz. K) și scoateți acumulatorul.

#### 5.7 Încărcarea acumulatorului (Fig. 16)

1. Scoateți pachetul de acumulatori din aparat. Pentru aceasta apăsați tasta de blocare.
2. Comparați dacă tensiunea de rețea indicată pe plăcuța indicatoare corespunde cu tensiunea existentă în rețea. Introduceți ștecherul de rețea al încărcătorului în priză. LED-ul verde începe să lumineze intermitent.
3. Așezați acumulatorul pe încărcător.
4. La punctul „Afișajul aparatului de încărcat” găsiți un tabel cu semnificațiile afișajului LED-urilor pe aparatul de încărcat.

În timpul procesului de încărcare acumulatorul se poate încălzi puțin. Acest lucru este însă normal.

Dacă nu este posibilă încărcarea pachetului de acumulatori vă rugăm să verificați,

- dacă există tensiune la priză
- dacă există un contact perfect la contactele de încărcare.

Dacă totuși nu este posibilă încărcarea pachetului de acumulatori, vă rugăm să trimiteți

- aparatul de încărcat
  - și pachetul de acumulatori
- la service-ul nostru pentru clienți.

**În scopul unei expedieri corespunzătoare, vă rugăm să contactați serviciul nostru pentru clienți sau magazinul la care ați achiziționat aparatul.**

**Țineți cont la expedierea sau eliminarea acumulatorilor resp. a aparatelor cu acumulator, ca acestea să fie ambalate separat în pungi din material plastic, pentru a evita un scurt-circuit sau incendiu!**

În interesul unei durate îndelungate de utilizare a pachetului de acumulatori trebuie să asigurați încărcarea la timp a pachetului de acumulatori. Acest lucru este necesar în orice caz atunci când constatați că puterea aparatului scade. Nu descărcați niciodată complet pachetul de acumulatori. Acest lucru duce la defectarea pachetului de acumulatori!

#### 5.8 Afișarea capacității acumulatorului (obr. 17)

Apăsați comutatorul pentru afișarea capacității acumulatorului (Poz. M). Afișajul capacității acumulatorului (Poz. L) vă semnalizează nivelul de încărcare al acumulatorului în baza a 3 LED-uri.

#### Toate 3 LED-urile luminează:

Acumulatorul este complet încărcat.

#### Se aprind 2 LED-uri sau numai unul

Acumulatorul mai are rezerve suficiente.

#### 1 LED clipește:

Acumulatorul este gol, încărcați acumulatorul.

#### Toate LED-urile clipeșc:

Temperatura acumulatorului este prea scăzută. Îndepărtați acumulatorul din aparatul de încărcat și lăsați-l o zi la temperatura camerei. În cazul în care defecțiunea persistă, acumulatorul este descărcat profund și este defect. Îndepărtați acumulatorul din aparatul de încărcat. Încărcarea și

utilizarea unui acumulator defect este interzisă.

## 6. Operare

Respectați prevederile legale în legătură cu normele referitoare la protecția fonică, care pot varia în funcție de loc.

### 6.1 Plasarea curelei de umăr

**Atenție!** Purtați în timpul lucrului întotdeauna o curea de umăr. Opriiți întotdeauna aparatul înainte de desfacerea curelei de umăr. În caz contrar există pericolul vătămării.

1. (Fig. 18) Treceți cureaua (Poz. 3) peste umăr.
2. (Fig. 18) Reglați lungimea curelei astfel încât dispozitivul de prindere al curelei să se afle în dreptul șoldului.
3. (Fig. 19) Cureaua de umăr este întotdeauna prevăzută cu o cataramă. În cazul în care este necesar să puneți aparatul repede la o parte, apăsați cârligele.

### 6.2 Pornirea/oprirea

#### Pornirea (Fig. 20)

- Țineți ferăstrăul cu braț telescopic cu o mână de mâner (Poz. N) și cu cealaltă mână de suprafața de prindere (Poz. 5).
- Apăsați blocajul întrerupătorului (Poz. 2) și apoi întrerupătorul pornire/oprire (Poz. 1).

#### Oprirea (Fig. 20)

Eliberați întrerupătorul pornire/oprire (1)

## 7. Lucrul cu ferăstrăul cu braț telescopic

### Pregătirea

Înainte oricărei utilizări controlați următoarele puncte, pentru a putea lucra în siguranță:

#### Starea ferăstrăului cu braț telescopic cu acumulator

Înainte începerii lucrului controlați ferăstrăul cu braț telescopic cu acumulator dacă nu prezintă deteriorări la carcasă, la lanț sau la lamă. Nu puneți niciodată în funcțiune un aparat evident deteriorat.

### Rezervorul pentru ulei

Verificați nivelul de umplere al rezervorului de ulei. Controlați chiar și în timpul lucrului dacă există suficient ulei în rezervor. Nu folosiți niciodată ferăstrăul, atunci când nu există ulei în rezervor sau când nivelul acestuia a scăzut sub marcajul minim, pentru a evita deteriorarea ferăstrăului cu braț telescopic. Un rezervor plin ajunge de regulă pentru circa 15 minute, în funcție de pauze și de sarcină.

### Lanțul ferăstrăului

Verificați tensionarea lanțului ferăstrăului și starea tășurilor. Cu cât lanțul de ferăstrău este mai ascuțit cu atât ferăstrăul poate fi folosit și controlat mai ușor. Acest lucru este valabil și pentru tensionarea lanțului. Verificați pe timpul lucrului cel târziu la fiecare 10 minute tensionarea lanțului, pentru a mări siguranța dumneavoastră de lucru! În special lanțurile de ferăstrău noi tind să se întindă mai mult.

### Îmbrăcăminte de protecție

Purtați neapărat îmbrăcăminte de protecție corespunzătoare, strânsă pe corp cum ar fi pantaloni de protecție împotriva tăieturilor, mănuși și încălțăminte de siguranță.

### Protejarea auzului și ochelari de protecție.

Purtați cască de protecție cu protecție integrată a auzului și feței. Aceasta oferă protecție împotriva ramurilor în cădere și lovirilor bruște provocate de crengi.

### Lucrul în siguranță

- Pentru garantarea desfășurării lucrului în siguranță este prescris un unghi de lucru de max. 60°.
- Nu stați niciodată sub creanga pe care o tăiați.
- Fiți atenți la tăierea crengilor tensionate și așchiile de lemn.
- Există pericolul de accidentare prin crengi care cad și bucăți de lemn azvârlite!
- Țineți alte persoane și animale la distanță de zona periculoasă atunci când mașina este în funcțiune.
- Aparatul nu este protejat împotriva unui șoc electric la atingerea liniilor de înaltă tensiune. Păstrați o distanță de cel puțin 10 m de liniile conductoare de curent. Există pericol de moarte prin electrocutare!
- Pe pantă stați întotdeauna deasupra sau lateral de creanga pe care o tăiați.
- Țineți aparatul cât se poate de aproape de

corp. Astfel vă păstrați cel mai bine echilibrul.

#### Tehnici de tăiere

- La tăierea crengilor, țineți aparatul într-un unghi de maxim 60° față de orizontală, pentru a nu fi lovit de crengile care cad (Fig. 21).
- Tăiați întâi crengile de jos ale unui copac. Astfel se ușurează căderea crengilor tăiate.
- După terminarea tăieturii, greutatea ferăstrăului crește abrupt pentru operator, deoarece ferăstrăul nu mai este sprijinit pe creangă. Există pericolul de pierdere a controlului asupra ferăstrăului.
- Scoateți ferăstrăul numai cu lanțul de ferăstrău aflat în mișcare din tăietură. Astfel se împiedică prinderea lanțului.
- Nu tăiați cu vârful ferăstrăului.
- Nu tăiați în gulerul de lângă trunchiul copacului. Acest lucru împiedică vindecarea copacului.

#### Tăierea crengilor mai mici (Fig. 22):

Așezați partea tăietoare a ferăstrăului pe creangă. Astfel evitați mișcări bruște ale ferăstrăului la începerea tăieturii. Deplasați ferăstrăul de sus în jos cu o ușoară presiune prin creangă.

#### Tăierea crengilor mai mari și mai lungi (Fig. 23):

Executați la tăierea crengilor mai mari o tăietură ajutătoare.

Tăiați întâi cu partea superioară a lamei de jos în sus până la 1/3 din diametrul crengii (a). Tăiați apoi de sus în jos cu partea inferioară a lamei până ajungeți la tăietura inferioară. (b). Tăiați crengile mari în mai multe etape, astfel încât să aveți controlul asupra locului de cădere.

#### Reculul

Prin recul se înțelege sărirea bruscă în sus și înapoi a ferăstrăului cu braț telescopic în funcțiune. Cauzele sunt de cele mai multe ori atingerea obiectului de prelucrat cu vârful lamei sau blocarea lanțului de ferăstrău.

Pe timpul unui recul iau naștere abrupt forțe foarte puternice. Din acest motiv ferăstrăul cu braț telescopic cu acumulator reacționează de obicei necontrolat. Urmările sunt deseori vătămări grave ale operatorului sau a persoanelor din apropiere. Pericolul producerii unui recul este cel mai mare atunci când așezați ferăstrăul cu vârful pe locul de tăiat, deoarece acolo efectul de ridicare este cel mai mare. De aceea, poziționați ferăstrăul întotdeauna cât se poate de orizontal.

#### Avertisment!

- Fiți atenți întotdeauna la tensionarea corectă a lanțului!
- Folosiți numai ferăstraie cu braț telescopic cu acumulator în stare impecabilă!
- Lucrați numai cu un lanț de ferăstrău ascuțit regulamentar!
- Nu tăiați niciodată cu muchia de sus sau cu vârful lamei ferăstrăului!
- Țineți ferăstrăul cu braț telescopic cu acumulator întotdeauna bine cu ambele mâini!

#### Tăierea lemnului tensionat

Tăierea lemnului sub tensiune necesită o atenție deosebită! Lemnul tensionat care se detensionează prin tăiere, reacționează câteodată complet necontrolat. Acest lucru poate provoca vătămări grave sau chiar mortale. Aceste lucrări trebuie efectuate numai de către specialiști instruiți.

## 8. Curățarea, întreținerea și comanda pieselor de schimb

#### Pericol!

- Înaintea fiecărei operații de curățare se va scoate acumulatorul.
- Pentru curățare nu se va introduce aparatul sub nici o formă în apă sau în alte lichide.

#### 8.1 Curățarea

- Curățați cu regularitate mecanismul de tensionare prin suflarea acestuia cu un jet de aer sub presiune sau cu o perie. Nu folosiți unelte pentru curățare.
- Păstrați mânerele curate, fără urme de ulei pe ele, pentru a avea întotdeauna o stabilitate sigură.
- Dacă este necesar, curățați aparatul cu o cârpă umedă și eventual cu un detergent ușor.

#### 8.2 Întreținerea

Utilizați numai lanțuri de ferăstrău și lame aprobate de către producător. Acestea sunt prezentate la punctul 4. „Date tehnice“ sau pot fi achiziționate ca și accesorii (a se vedea punctul 8.3 Comanda pieselor de schimb). Utilizarea pieselor de schimb care nu sunt aprobate de către producător pot duce la vătămări grave.

### Schimbarea lanțului și a lamei ferăstrăului

Lama trebuie schimbată atunci când canelura de ghidare a lamei este uzată. Procedați aici așa cum s-a descris în capitolul "Montarea lamei și lanțului de ferăstrău"!

### Verificarea ungerii automate a lanțului

Verificați cu regularitate funcționarea ungerii automate a lanțului pentru a evita supraîncălzirea și deci deteriorarea lamei și lanțului ferăstrăului provocate de aceasta. Îndreptați pentru aceasta vârful lamei asupra unei suprafețe drepte (scândură, fața tăiată a unui copac) și lăsați ferăstrăul cu braț telescopic să meargă. Dacă pe timpul acestei operații se observă o urmă de ulei crescătoare, ungerea automată a lanțului funcționează impecabil. Dacă nu se observă formarea unei urme de ulei clare, citiți indicațiile corespunzătoare din capitolul "Plan de căutare a erorilor"! Dacă nici aceste indicații nu vă ajută mai departe, adresați-vă service-ului nostru sau unui alt atelier de specialitate similar calificat.

**Pericol!** Nu atingeți suprafața. Păstrați o distanță de siguranță corespunzătoare (cca. 20 cm)

### Ascutirea lanțului ferăstrăului

Un lucru efectiv cu ferăstrăul cu braț telescopic cu acumulator este numai atunci posibil când lanțul ferăstrăului se găsește într-o stare bună și este ascuțit. Prin aceasta se reduce și pericolul unui recul.

Lanțul ferăstrăului poate fi ascuțit de orice comerciant de specialitate. Nu încercați să ascuțiți singur lanțul ferăstrăului atunci când nu dispuneți de unelte corespunzătoare și experiența necesară.

### 8.4 Comanda pieselor de schimb:

La comanda pieselor de schimb trebuie comunicate următoarele informații;

- Tipul aparatului
- Numărul articolului aparatului
- Numărul de identificare al aparatului
- Numărul de piesă de schimb al piesei de schimb necesare

Informații și prețuri actuale găsiți la adresa [www.Einhell-Service.com](http://www.Einhell-Service.com)

Lamă de schimb: 45.001.17

Lanț de schimb: 45.001.87

## 9. Depozitarea

- Curățați și întrețineți ferăstrăul cu braț telescopic înainte de depozitare.
- Dacă ferăstrăul cu braț telescopic cu acumulator nu este folosit timp mai îndelungat, îndepărtați uleiul pentru lanț din rezervor. Așezați lanțul ferăstrăului și lama într-o baie de ulei și înveliți-le apoi în hârtie uleioasă.
- Depozitați aparatul și accesoriile acestuia la loc întunecos, uscat și ferit de îngheț, precum și inaccesibil copiilor. Temperatura de depozitare optimă este între 5 și 30 °C.
- Folosiți protecția pentru lamă.

## 10. Transportul

Asigurați aparatul în timpul transportului pentru a evita deteriorări sau accidente. Folosiți protecția pentru lamă.

## 11. Eliminarea și reciclarea

Aparatul se află într-un ambalaj pentru a împiedica pagubele de transport. Acest ambalaj este o materie primă și este astfel re folosibil sau poate fi readus în circuitul de revalorificare a materiilor prime. Aparatul și piesele sale auxiliare sunt construite din diferite materiale, cum ar fi de exemplu metal sau material plastic. Aparatele electrice nu se vor arunca la gunoiul menajer. Pentru salubritatea corespunzătoare, aparatul se va preda la un centru de colectare. Dacă nu aveți cunoștință unde se află un centru de colectare, informați-vă în acest sens la administrația comunală.

## 12. Plan de căutare a erorilor

### Pericol!

Înainte de căutarea erorilor opriți aparatul și scoateți acumulatorul.

Tabelul următor indică anumite simptome ale deranjamentelor și descrie cum se pot remedia acestea, atunci când mașina dumneavoastră nu funcționează corespunzător. Dacă cu ajutorul acestor informații nu puteți localiza și remedia deranjamentul, adresați-vă vă rugăm atelierului dumneavoastră service.

Defecțiune	Cauză posibilă	Remediere
Ferăstrăul cu braț telescopic cu acumulator nu funcționează	<ul style="list-style-type: none"> <li>- Acumulatorul gol</li> <li>- Acumulatorul nu este montat corect</li> </ul>	<ul style="list-style-type: none"> <li>- Se încarcă acumulatorul</li> <li>- Se scoate acumulatorul și se introduce din nou (vezi 5.6)</li> </ul>
Ferăstrăul cu braț telescopic cu acumulator lucrează intermitent	<ul style="list-style-type: none"> <li>- Contact extern slăbit</li> <li>- Contact intern slăbit</li> <li>- Întrerupătorul pornire/oprire defect</li> </ul>	<ul style="list-style-type: none"> <li>- Se contactează un atelier de specialitate</li> <li>- Se contactează un atelier de specialitate</li> <li>- Se contactează un atelier de specialitate</li> </ul>
Lanțul de ferăstrău uscat	<ul style="list-style-type: none"> <li>- Nu există ulei în rezervor</li> <li>- Aerisirea din capacul rezervorului de ulei înfundată</li> <li>- Canalul de scurgere a uleiului înfundat</li> </ul>	<ul style="list-style-type: none"> <li>- Se completează cu ulei</li> <li>- Se curăță capacul rezervorului cu ulei</li> <li>- Se curăță canalul de scurgere a uleiului</li> </ul>
Lanțul/șina de ghidare fierbinți	<ul style="list-style-type: none"> <li>- Nu există ulei în rezervor</li> <li>- Aerisirea din capacul rezervorului de ulei înfundată</li> <li>- Canalul de scurgere a uleiului înfundat</li> <li>- Lanțul tocit</li> <li>- Lanțul este prea tensionat</li> </ul>	<ul style="list-style-type: none"> <li>- Se completează cu ulei</li> <li>- Se curăță capacul rezervorului cu ulei</li> <li>- Se curăță canalul de scurgere a uleiului</li> <li>- Se ascute sau se înlocuiește lanțul</li> <li>- Se verifică tensionarea lanțului</li> </ul>
Ferăstrăul cu braț telescopic cu acumulator rupe, vibrează sau nu taie corect	<ul style="list-style-type: none"> <li>- Tensionarea lanțului prea lejeră</li> <li>- Lanțul tocit</li> <li>- Lanțul uzat</li> <li>- Dinții ferăstrăului sunt îndreptați în direcție greșită</li> </ul>	<ul style="list-style-type: none"> <li>- Se reglează întinderea lanțului</li> <li>- Se ascute sau se înlocuiește lanțul</li> <li>- Se înlocuiește lanțul</li> <li>- Se montează lanțul ferăstrăului din nou cu dinții în direcția corectă</li> </ul>

### 13. Afișajul aparatului de încărcat

Starea afișajului		Semnificația și măsura de remediere
LED-ul roșu	LED-ul verde	
stins	intermitent	<b>Stare de funcționare</b> Aparatul de încărcat este conectat la rețea și pregătit de funcționare, acumulatorul nu este în aparatul de încărcat
aprins	stins	<b>Încărcare</b> Aparatul de încărcat încarcă acumulatorul în regim de încărcare rapidă. Timpii de încărcare corespunzători îi găsiți direct pe aparatul de încărcat. Indicație! În funcție de nivelul de încărcare al acumulatorului timpii de încărcare efectivi pot fi diferiți de timpii de încărcare menționați.
stins	aprins	<b>Acumulatorul este încărcat și poate fi pus în folosință.</b> După aceea se comută într-o încărcare de protecție până la încărcarea completă. Pentru aceasta lăsați acumulatorul cu cca. 15 minute mai mult pe aparatul de încărcat. <b>Măsură de remediere:</b> Îndepărtați acumulatorul din aparatul de încărcat. Deconectați aparatul de încărcat de la rețea.
intermitent	stins	<b>Încărcare adaptată</b> Aparatul de încărcat se găsește în regimul de încărcare de protecție. În acest regim, din motive de siguranță, acumulatorul este încărcat mai încet și necesită mai mult timp. Acest lucru poate avea următoarele cauze: - Acumulatorul nu a mai fost încărcat timp foarte îndelungat. - Temperatura acumulatorului nu se găsește în intervalul ideal. <b>Măsură de remediere:</b> Așteptați până când procesul de încărcare este încheiat, apoi acumulatorul poate fi încărcat în continuare.
intermitent	intermitent	<b>Defecțiune</b> Nu mai este posibilă încărcarea acumulatorului. Acumulatorul este defect. <b>Măsură de remediere:</b> Încărcarea unui acumulator defect este interzisă. Îndepărtați acumulatorul din aparatul de încărcat.
aprins	aprins	<b>Deteriorare datorată temperaturii</b> Acumulatorul este prea fierbinte (de ex. la radiație solară directă) sau prea rece (sub 0° C) <b>Măsură de remediere:</b> Îndepărtați acumulatorul din aparatul de încărcat și păstrați-l o zi la temperatura încăperii (cca. 20° C).



Numai pentru țări ale UE

Nu aruncați aparatele electrice la gunoiul menajer!

Conform directivei europene 2012/19/CE cu privire la aparatele electrice și electronice vechi și punerea în aplicare în legislația națională, aparatele electrice uzate trebuie colectate separat și supuse unui ciclu de reciclare ecologic.

Alternativă de reciclare la apelul de trimitere înapoi:

Alternativ returnării, proprietarul aparatului electric este obligat să participe la o valorificare corectă a acestuia, în cazul renunțării asupra proprietății aparatului. Aparatul vechi poate fi predat în acest sens unui centru de colectare, care execută o îndepărtare conform legilor naționale referitoare la reciclare și deșeuri. Nu sunt afectate accesoriile atașate aparatelor vechi și materiale auxiliare fără componente electrice.

Retipărirea sau orice altă multiplicare a documentației și documentelor însoțitoare ale produselor, chiar și parțial, este permisă numai cu acordul în mod expres a firmei Einhell Germany AG.

Ne rezervăm dreptul pentru modificări de ordin tehnic

## Informații de service

În toate țările menționate în certificatul de garanție dispunem de parteneri de service competenți, datele de contact ale acestora le puteți găsi în certificatul de garanție. Acești parteneri vă stau la dispoziție pentru toate problemele referitoare la service, piese de schimb și de uzură sau aprovizionarea cu materiale de consum.

Se va ține cont de faptul că la acest produs, următoarele piese sunt supuse unei uzuri naturale sau datorate utilizării resp. că aceste piese sunt necesare ca materiale de consum.

Categorie	exemplu
Piese de uzură*	Lamă, Acumulator
Material de consum/ Piese de consum*	Lanțul ferăstrăului
Piese lipsă	

\* nu este cuprins în livrare în mod obligatoriu!

În caz de deteriorări sau defecte, vă rugăm să anunțați acest lucru pe pagina de internet [www.Einhell-Service.com](http://www.Einhell-Service.com). Vă rugăm să țineți cont de descrierea exactă a defecțiunii și răspundeți în orice caz la următoarele întrebări:

- A funcționat aparatul o dată sau a fost de la început defect?
- Ați remarcat ceva înainte de defectarea aparatului (simptom înainte de defectare)?
- Ce fel de defecțiune prezintă aparatul după părerea dumneavoastră (simptom principal)?  
Descrieți această defecțiune.



## Certificat de garanție

Stimată clientă, stimate client,  
produsele noastre sunt supuse unui control de calitate riguros. Dacă totuși vreodată acest aparat nu va funcționa ireproșabil, ne pare foarte rău și vă rugăm să vă adresați centrului nostru service, la adresa indicată la finalul acestui certificat de garanție. Bineînțeles că vă stăm și la telefon cu plăcere la dispoziție, la numerele de service menționate. Pentru revendicarea pretențiilor de garanție trebuie ținut cont de următoarele:

1. Aceste instrucțiuni de garanție se adresează exclusiv consumatorilor, deci persoanelor fizice, care nu doresc să utilizeze acest produs în cadrul unor activități lucrative sau pentru activități profesionale independente. Aceste instrucțiuni de garanție reglementează prestațiile de garanție suplimentare, pe care producătorul jos numit le promite cumpărătorilor săi la cumpărarea unui aparat nou, suplimentar garanției legale. Pretențiile dumneavoastră de garanție legale nu sunt atinse de această garanție. Prestația noastră de garanție este gratuită pentru dumneavoastră.
2. Prestația de garanție se extinde în exclusivitate asupra defectelor la aparatul nou achiziționat de dumneavoastră de la producătorul jos numit, care provin din erori de material sau de fabricație și se limitează, în funcție de decizia noastră, la remedierea acestor defecte sau la schimbarea aparatului. Vă rugăm să țineți de asemenea cont de faptul că aparatele noastre nu sunt construite pentru utilizare în scopuri lucrative, meșteșugărești sau profesionale. Din acest motiv nu se va încheia un contract de garanție, atunci când aparatul este folosit în perioada de garanție în întreprinderi lucrative, meșteșugărești sau industriale precum și pentru activități similare.
3. Excluse de la garanție sunt următoarele:
  - Deteriorări datorate neluării în considerare a instrucțiunilor de montare, a instrucțiunilor de utilizare sau instalării necompetente (cum ar fi de exemplu racordarea la o tensiune de rețea greșită sau la un curent greșit), neluării în considerare a prescripțiilor referitoare la lucrările de întreținere și siguranță, expunerea aparatului la condiții de mediu anormale sau îngrijire și întreținere insuficientă.
  - Deteriorări ale aparatului, cauzate de utilizarea abuzivă sau improprie (cum ar fi suprasolicitarea aparatului sau folosirea uneltelor atașabile sau auxiliarelor neadmiși), intrarea corpurilor străine în aparat (cum ar fi nisip, pietre sau praf, deteriorări din timpul transportului), recurgerea la violență sau influențe străine (cum ar fi de exemplu deteriorări datorită căderii).
  - Deteriorări ale aparatului sau ale unor părți ale acestuia, care se explică prin uzură normală, conformă utilizării sau altă uzură naturală.
4. Durata de garanție este de 24 luni și începe din ziua cumpărării aparatului. Pretențiile de garanție se vor revendica în interval de două săptămâni de la data apariției defectului. Este exclusă revendicarea pretenției de garanție după expirarea duratei de garanție. Repararea sau schimbarea aparatului nu duce nici la prelungirea duratei de garanție și nici nu se va fixa o durată de garanție nouă pentru prestația efectuată la acest aparat sau pentru o piesă schimbată la acesta. Acest lucru este valabil și în cazul unui service la fața locului.
5. Pentru revendicarea pretențiilor de garanție, vă rugăm să anunțați aparatul defect la: [www.Einhell-Service.com](http://www.Einhell-Service.com). Vă rugăm să aveți pregătit bonul de cumpărare sau altă dovadă de cumpărare a aparatului dvs. nou. Aparat trimise fără dovadă corespunzătoare sau fără plăcuță de identificare sunt excluse de la prestația de garanție datorită posibilităților insuficiente de alocare. Dacă defectul aparatului este cuprins în prestațiile noastre de garanție, veți primi imediat înapoi aparatul reparat sau un aparat nou.

Bineînțeles că remediem cu plăcere contra cost și defecte la aparate care nu sunt sau nu mai sunt cuprinse în prestațiile de garanție. Pentru aceasta trimiteți și rugăm aparatul la adresa noastră service:

La piesele de uzură, de consum și piesele lipsă vă informăm în mod expres, că trebuie avute în vedere restricțiile garanției menționate în informațiile de service ale acestor instrucțiuni de utilizare.

**Κίνδυνος!**

Κατά τη χρήση των συσκευών πρέπει, προς αποφυγή τραυματισμών, να τηρούνται και να λαμβάνονται ορισμένα μέτρα ασφαλείας. Διαβάστε για το λόγο αυτό προσεκτικά τις Οδηγίες χρήσης / Υποδείξεις ασφαλείας. Φυλάξτε τις καλά για να έχετε τις πληροφορίες πάντα στη διάθεσή σας. Εάν παραδώσετε τη συσκευή σε άλλα άτομα, δώστε μαζί και αυτές τις Οδηγίες χρήσης / Υποδείξεις ασφαλείας. Δεν αναλαμβάνουμε καμία ευθύνη για ατυχήματα ή βλάβες που οφείλονται σε μη τήρηση αυτών των Οδηγιών χρήσης και των Υποδείξεων ασφαλείας.

**Εξήγηση των συμβόλων (εικ. 24)**

1. Προειδοποίηση!
2. Να χρησιμοποιείτε προστασία ματιών/ κεφαλιού και ηχοπροστασία!
3. Να προστατεύετε τη συσκευή από υγρασία!
4. Μέγιστο μήκος κοπής
5. Υφίσταται κίνδυνος ηλεκτροπληξίας. Η απόσταση προς αγωγούς ρεύματος να είναι τουλάχιστον 10 μέτρα!
6. Πριν τη θέση σε λειτουργία να διαβάσετε τις οδηγίες χρήσης!
7. Να φορά γερά παπούτσια!
8. Προσέχετε τα αντικείμενα που πέφτουν ή εκσφενδονίζονται!
9. Να κρατάτε απόσταση.
10. Κατεύθυνση κίνησης της αλυσίδας και των δοντιών της αλυσίδας
11. Να φοράτε προστατευτικά γάντια
12. Μη πετάτε τις ηλεκτρικές συσκευές στα οικιακά απορρίμματα!

**1. Υποδείξεις ασφαλείας**

Θα βρείτε τις ανάλογες υποδείξεις ασφαλείας στο επισυναπτόμενο βιβλιάριο!

**Προειδοποίηση!**

**Διαβάστε όλες τις υποδείξεις ασφαλείας, τις οδηγίες, τις απεικονίσεις και τα τεχνικά χαρακτηριστικά αυτής της ηλεκτρικής συσκευής.** Σε περίπτωση παραλείψεων κατά την τήρηση των υποδείξεων ασφαλείας μπορεί να προκληθεί ηλεκτροπληξία, πυρκαγιά και/ή σοβαροί τραυματισμοί.

**Φυλάξτε για μελλοντική χρήση όλες τις Υποδείξεις ασφαλείας και τις οδηγίες.**

**2. Περιγραφή της συσκευής και συμπαραδιδόμενα****2.1 Περιγραφή της συσκευής (εικ. 1/2)**

1. Διακόπτης ενεργοποίησης/απενεργοποίησης
2. Κλείδωμα διακόπτη
3. Ζώνη ώμου
4. Στήριγμα ζωνών ώμου
5. Επιφάνεια λαβής
6. Παξιμάδι ασφάλισης
7. Σωλήνας με περίβλημα κινητήρα
8. Κάλυμμα τροχού αλυσίδας
9. Πώμα ντεπόζιτου λαδιού
10. Σωλήνας με χειρολαβή
11. Επέκταση σωλήνα
12. Λόγχη
13. Αλυσίδα
14. Προστασία λόγχης
15. Πολυλειτουργικό εργαλείο φάρδος 13/4mm

**2.2 Συμπαραδιδόμενα**

Βάσει της περιγραφής των συμπαραδιδόμενων παρακαλούμε να ελέγξετε την πληρότητα του προϊόντος. Σε περίπτωση ελλείψεων τμημάτων παρακαλούμε να αποτανθείτε εντός 5 εργάσιμων ημερών από την ημερομηνία αγοράς στο Κέντρο Σέρβις (Service Center) της εταιρείας μας ή στο κατάστημα από το οποίο αγοράσατε τη συσκευή, προσκομίζοντας την ισχύουσα απόδειξη αγοράς. Παρακαλούμε να προσέξετε τον πίνακα εγγύησης στους όρους εγγύησης στο τέλος των οδηγιών.

- Ανοίξτε τη συσκευασία και βγάλτε προσεκτικά τη συσκευή.
- Απομακρύντε τα υλικά συσκευασίας καθώς και τα συστήματα προστασίας της συσκευασίας / μεταφοράς (εάν υπάρχουν).
- Ελέγξτε εάν είναι πλήρες το περιεχόμενο.
- Ελέγξτε τη συσκευή και τα αξεσουάρ για ενδεχόμενες ζημιές από τη μεταφορά.
- Φυλάξτε τη συσκευασία αν γίνεται μέχρι την πάροδο της προθεσμίας της εγγύησης.

**Κίνδυνος!**

Η συσκευή και τα υλικά συσκευασίας δεν είναι παιχνίδια! Τα παιδιά δεν επιτρέπεται να παίζουν με πλαστικές σακούλες, πλαστικές μεμβράνες και μικροαντικείμενα! Υφίσταται κίνδυνος κατάποσης και ασφυξίας!

- Πρωτότυπες οδηγίες χρήσης
- Υποδείξεις ασφαλείας
- Κλαδοκόφτης ψηλών κλαδιών, με μπαταρία
- Αξεσουάρ

### 3. Ενδεικτική χρήση

Ο κλαδοκόφτης ψηλών κλαδιών μπαταρίας προορίζεται για την κοπή κλαδιών σε δέντρα. Δεν είναι κατάλληλος για εκτενέστερες εργασίες πριονίσματος ή για κόψιμο δέντρων ούτε και για κοπή άλλων υλικών εκτός του ξύλου.

Η μηχανή επιτρέπεται να χρησιμοποιηθεί μόνο για τον σκοπό για τον οποίο προορίζεται. Κάθε πέραν τούτου χρήση δεν ανταποκρίνεται στο σκοπό για τον οποίο προορίζεται. Για βλάβες που οφείλονται σε παρόμοια χρήση ή για τραυματισμούς παντός είδους ευθύνεται ο χρήστης/χειριστής και όχι ο κατασκευαστής.

Παρακαλούμε να προσέξετε πως οι συσκευές μας δεν προορίζονται και δεν έχουν κατασκευαστεί για επαγγελματική, βιοτεχνική ή βιομηχανική χρήση. Δεν αναλαμβάνουμε εγγύηση σε περίπτωση κατά την οποία η συσκευή χρησιμοποιήθηκε σε συνεργεία, βιοτεχνίες ή στη βιομηχανία ή σε εργασίες παρόμοιες με αυτές.

#### Προσοχή!

**Υπολειπόμενοι κίνδυνοι**  
**Ακόμη και σε περίπτωση σωστής και κανονικής χρήσης αυτού του ηλεκτρικού εργαλείου, υφίστανται πάντα ορισμένοι υπολειπόμενοι κίνδυνοι. Οι ακόλουθοι κίνδυνοι μπορούν να παρουσιαστούν ανάλογα με το είδος κατασκευής και το μεντέλο αυτού του ηλεκτρικού εργαλείου:**

- Τέμνοντα τραύματα εάν δεν χρησιμοποιείτε προστατευτικό ρουχισμό.
- Βλάβες πνευμόνων, εάν δεν χρησιμοποιηθούν κατάλληλες μάσκες προστασίας από σκόνη.
- Βλάβες της ακοής, εάν δεν χρησιμοποιηθεί κατάλληλη ηχοπροστασία.
- Βλάβες της υγείας που προκαλούνται από δονήσεις χεριού-βραχίονα, εάν η συσκευή χρησιμοποιηθεί για μεγαλύτερο χρονικό διάστημα ή δεν τηρείται και δεν συντηρείται σωστά.

#### Κίνδυνος!

Αυτό το ηλεκτρικό εργαλείο δημιουργεί κατά τη λειτουργία ένα ηλεκτρομαγνητικό πεδίο. Αυτό το πεδίο δεν αποκλείεται υπό ορισμένες συνθήκες να εηρεάσει τη λειτουργία, ενεργητικά ή παθητικά ιατρικά εμφυτεύματα. Προς αποφυγή

του κινδύνου σοβαρών ή και θανατηφόρων τραυματισμών, συνιστούμε σε άτομα με ιατρικά εμφυτεύματα να συμβουλευθούν τον γιατρό τους και τον κατασκευαστή του ιατρικού εμφυτεύματος, πριν χειριστούν τη μηχανή.

### 4. Τεχνικά χαρακτηριστικά

Μήκος λεπίδας: ..... 200 mm  
 Μήκος κοπής μέγ. .... 195 mm  
 Τμηματισμός αλυσίδας: ..... 3/8", 33 δόντια  
 Πάχος αλυσίδας: ..... (0,043") 1,1 mm  
 Τροχός αλυσίδας Q ..... 5 δόντια, 3/8"  
 Ταχύτητα κοπής με ονομαστικό αριθμό στροφών: ..... 5,5 m/s  
 Χωρητικότητα ντεπόζιτου λαδιού: ..... 70 cm<sup>3</sup>  
 Καθαρό βάρος χωρίς λόγχη+αλυσίδα: ..... 3,4 kg  
 Αλυσίδα πριονιού: ..... Oregon 90PX033X  
 Λόγχη ..... Oregon 084LNEA041  
 Κλάση προστασίας: ..... III

#### Προσοχή!

Η συσκευή παραδίδεται χωρίς μπαταρίες και χωρίς φορτιστή και επιτρέπεται να χρησιμοποιείται μόνο με μπαταρίες Li-Ion της σειράς Power X-Change!

Οι μπαταρίες Li-Ion της σειράς Power X-Change επιτρέπεται να φορτίζονται μόνο με τον Power X-Charger.

#### Κίνδυνος!

##### Θόρυβος και δόνηση

Στάθμη ηχητικής πίεσης  $L_{pA,d}$  ..... 75,9 dB (A)  
 Αβεβαιότητα  $K_{pA}$  ..... 3 dB  
 Στάθμη ηχητικής ισχύος  $L_{WA,d}$  ..... 91,3 dB (A)  
 Αβεβαιότητα  $K_{WA}$  ..... 3 dB

#### Να χρησιμοποιείτε ωτοασπίδες.

Η επίδραση του θορύβου μπορεί να προκαλέσει την απώλεια της ακοής.  
 Συνολική τιμή δονήσεων (άθροισμα διανύσματος τριών κατευθύνσεων) διαπιστωθείσα σύμφωνα με EN 22867.

#### Χειρολαβή υπό φορτίο

Τιμή μετάδοσης δονήσεων  $a_h = 1,969 \text{ m/s}^2$   
 Αβεβαιότητα  $K = 1,5 \text{ m/s}^2$

Η αναφερόμενη τιμή μετάδοσης δόνησης μετρήθηκε βάσει τυποποιημένης μεθόδου ελέγχου και μπορεί να μεταβληθεί ή και σε εξαιρετικές περιπτώσεις να κυμαίνεται άνω της αναφερόμενης τιμής, ανάλογα από τον τρόπο χρήσης του ηλεκτρικού εργαλείου.

Η αναφερόμενη τιμή μετάδοσης δονήσεων μπορεί να χρησιμοποιηθεί και για σύγκριση με άλλο ηλεκτρικό εργαλείο.

Η αναφερόμενη τιμή μετάδοσης δονήσεων μπορεί επίσης να χρησιμοποιηθεί και για αρχική εκτίμηση της έκθεσης.

#### **Περιορίστε την δημιουργία θορύβου και τις δονήσεις στο ελάχιστο!**

- Να χρησιμοποιείτε μόνο συσκευές σε άψογη κατάσταση.
- Να συντηρείτε και να καθαρίζετε τακτικά τη συσκευή.
- Να προσαρμόζετε στη συσκευή τον τρόπο εργασίας σας.
- Προσέξτε να μην υπερφορτώνετε τη συσκευή.
- Αφήστε τη συσκευή να κρυώσει από ελεγχθεί από ειδικό τεχνίτη.
- Να απενεργοποιείτε τη συσκευή όταν δεν την χρησιμοποιείτε.
- Να φοράτε γάντια.

## **5. Πριν τη θέση σε λειτουργία**

### **ΠΡΟΕΙΔΟΠΟΪΣΗ!**

**Βγάλετε πρώτα τη μπαταρία πριν κάνετε τις ρυθμίσεις στη συσκευή.**

**Κίνδυνος!** Τοποθετήστε τη μπαταρία αφού πρώτα έχει συναρμολογηθεί σωστά ο κλαδοκόφτης ψηλών κλαδιών και αφού έχει ρυθμιστεί η ένταση της αλυσίδας. Προς αποφυγή ατυχημάτων να φοράτε πάντα προστατευτικά γάντια όταν εκτελείτε εργασίες στον κλαδοκόφτη ψηλών κλαδιών. Να χρησιμοποιείτε την προστασία λεπίδας (εικ. 2/αρ. 14)

#### **5.1 Τοποθέτηση της ζώνης ώμου**

Εικ. 3: Κρεμάστε τον γάντζο (αρ. Α) της ζώνης ώμου στα στηρίγματα της ζώνης ώμου (αρ. 4/4a).

#### **5.2 Να τοποθετήσετε τη λόγχη και την αλυσίδα**

1. (εικ. 4) Αφαιρέστε με το πολυεργαλείο φάρδος 13 (αρ. 15) τη βίδα στερέωσης για το κάλυμμα της τροχαλίας της αλυσίδας (αρ. 8).
2. Αφαιρέστε το κάλυμμα της τροχαλίας της αλυσίδας.
3. (εικ. 5) Τοποθετήστε την αλυσίδα (αρ. 13) στην αυλάκωση της λόγχης (αρ. 12).
4. (εικ. 6) Τοποθετήστε τη λόγχη (αρ. 12) και την αλυσίδα (αρ. 13) στην υποδοχή του ψαλιδιού. Περάστε την αλυσίδα στον τροχίσκο (αρ. Β) και κρεμάστε τη λόγχη στο μπουλόνι έντασης της αλυσίδας (εικ. C).
5. Τοποθετήστε το κάλυμμα της τροχαλίας της αλυσίδας και σφίξτε τη βίδα στερέωσης.

**Υπόδειξη:** Η βίδα να σφιχθεί στο τέλος καλά μετά τη ρύθμιση της τάσης της αλυσίδας (βλέπε εδάφιο 5.3).

#### **5.3 Ένταση της αλυσίδας**

1. Λασκάρετε τη βίδα στερέωσης για το κάλυμμα της τροχαλίας της αλυσίδας (χρησιμοποιήστε πολυεργαλείο φάρδος 13)
2. (εικ. 7) Ρυθμίστε με το πολυεργαλείο την ένταση της αλυσίδας 4 mm περισσότερο (αρ. 15) με τη βίδα της αλυσίδας (αρ. D). Η περιστροφή προς τα δεξιά αυξάνει την ένταση της αλυσίδας, η περιστροφή προς τα αριστερά μειώνει την ένταση της αλυσίδας. Η αλυσίδα του πριονιού είναι τεταμένη, εάν μπορεί στη μέση της λόγχης να ανασηκωθεί περ. 2 mm (εικ. 8).
3. Βιδώστε καλά τη βίδα στερέωσης για το κάλυμμα της τροχαλίας της αλυσίδας (χρησιμοποιήστε πολυεργαλείο φάρδος 13).

**Κίνδυνος!** Όλα τα τμήματα της αλυσίδας πρέπει να βρίσκονται σωστά στην αυλάκωση-οδηγό της λόγχης.

#### **Υποδείξεις για την ένταση της αλυσίδας:**

Η αλυσίδα πρέπει να είναι καλά τεντωμένη για να εξασφαλιστεί η ασφαλής λειτουργία. Έχει ρυθμιστεί η σωστή ένταση, όταν μπορεί να ανασηκωθεί η αλυσίδα του πριονιού στη μέση της λόγχης κατά 2 χιλιοστά (εικ. 8). Επειδή η αλυσίδα του πριονιού θερμαίνεται με το πριόνισμα και έτσι μεταβάλλεται το μήκος της, παρακαλούμε να ελέγχετε το αργότερο κάθε 10 λεπτά την ένταση της αλυσίδας και να την ρυθμίζετε ανάλογα. Αυτό ισχύει ιδιαίτερα για νέες αλυσίδες. Όταν τελειώσετε την εργασία σας, λασκάρετε την αλυσίδα, διότι κονταίνει

όταν κρυώσει. Έτσι προλαμβάνετε ενδεχόμενη βλάβη της.

#### 5.4 Τοποθέτηση του σωλήνα

Υπάρχει η δυνατότητα να χρησιμοποιήσετε τον κλαδοκόφτη ψηλών κλαδιών με ή χωρίς επέκταση σωλήνα (εικ. 2 / αρ. 11).

##### 5.4.1 Συναρμολόγηση με επέκταση σωλήνα

1. (εικ. 9, 10) Προσέξτε οι βίδες συναρμολόγησης (αρ. Ε) να βρίσκονται στην ίδια πλευρά και τοποθετήστε τον σωλήνα με το περίβλημα του κινητήρα (αρ. 7) στον σωλήνα επέκτασης (αρ. 11). Βιδώστε τους δύο σωλήνες με το παξιμάδι ασφάλισης (αρ. 6)
2. (εικ. 11) Βάλτε τον σωλήνα επέκτασης (εικ. 11) στον σωλήνα με χειρολαβή (αρ. 10). Βιδώστε τους δύο σωλήνες με το παξιμάδι ασφάλισης (αρ. 6). (εικ. 12) Τώρα έχει βιδωθεί πλήρως ο κλαδοκόφτης ψηλών κλαδιών.

##### 5.4.2 Συναρμολόγηση χωρίς σωλήνα επέκτασης

Βάλτε τον σωλήνα με περίβλημα κινητήρα (εικ. 2/ αρ. 7) στον σωλήνα με χειρολαβή (εικ. 2/ αρ. 10) και βιδώστε τους δύο σωλήνες με το παξιμάδι ασφάλισης. Τώρα έχει βιδωθεί πλήρως ο κλαδοκόφτης ψηλών κλαδιών (εικ. 1).

#### 5.5 Λίπανση αλυσίδας

**Προειδοποίηση!** Πριν τον έλεγχο και πριν τις εργασίες ρύθμισης να αφαιρέσετε πάντα τη μπαταρία από τη συσκευή. Προς αποφυγή ατυχημάτων να φοράτε πάντα προστατευτικά γάντια όταν εκτελείτε εργασίες στον κλαδοκόφτη ψηλών κλαδιών.

**Υπόδειξη!** (εικ. 13) Ποτέ μη χρησιμοποιείτε την αλυσίδα χωρίς λάδι της αλυσίδας! Η χρήση του κλαδοκόφτη ψηλών κλαδιών χωρίς λάδι αλυσίδας ή όταν η στάθμη του λαδιού είναι κάτω από το σημάδι ελάχιστης στάθμης, συνεπάγεται βλάβη του κλαδοκόφτη!

**Υπόδειξη!** Προσέξτε τις συνθήκες θερμοκρασίας:

Διαφορετικές θερμοκρασίες περιβάλλοντος απαιτούν λιπαντικά με τελειώς διαφορετικό ιξώδες. Σε χαμηλές θερμοκρασίες χρειάζεστε πιο αραιά λάδια (χαμηλό ιξώδες) για τον σχηματισμό επαρκούς λιπαντικής στρώσης. Εάν χρησιμοποιείτε το ίδιο λάδι το καλοκαίρι, θα αραιώσει ακόμη περισσότερο με τις ψηλές

θερμοκρασίες. Έτσι το λιπαντικό φιλμ μπορεί να σκάσει, η αλυσίδα μπορεί να υπερθερμανθεί και να πάθει βλάβη. Εκτός αυτού καίγεται το λιπαντικό λάδι με αποτέλεσμα άσκοπης ρύπανσης του περιβάλλοντος.

#### Πλήρωση του ντεπόζιτου λαδιού (εικ. 14) Προειδοποίηση! Να βάζετε βενζίνη μόνο στο ύπαιθρο και μη καπνίζετε κατά τη διάρκεια της πλήρωσης με βενζίνη.

1. Ακουμπήστε τον κλαδοκόφτη ψηλών κλαδιών σε επίπεδη επιφάνεια.
2. Καθαρίστε το τμήμα γύρω από το πώμα του δοχείου του λαδιού (αρ. 9) και αφαιρέστε το.
3. Γεμίστε το δοχείο λαδιού (εικ. Η) με λάδι αλυσίδας. Προσέξτε να μην μπουν ακαθαρσίες στο ντεπόζιτο για να μη βουλώσει το στόμιο του ντεπόζιτου του λαδιού.
4. Ξαναβιδώστε το πώμα του δοχείου του λαδιού (αρ. 9).

#### 5.6 Τοποθέτηση της μπαταρίας

Βάλτε τη μπαταρία στην για το σκοπό αυτό προβλεπόμενη υποδοχή στη συσκευή (εικ. 15). Μόλις μπει μέσα η μπαταρία ακούγεται ένα κλικ. Για την αφαίρεση της μπαταρίας πιέστε το πλήκτρο ασφάλισης (αρ. Κ) και τραβήξτε τη μπαταρία προς τα έξω.

#### 5.7 Φόρτιση της μπαταρίας (εικ. 16)

1. Αφαιρέστε τη μονάδα από τη συσκευή. Για τον σκοπό αυτό πιέστε το πλήκτρο ασφάλισης.
2. Συγκρίνετε εάν η τάση που αναφέρεται στην ετικέτα αντιστοιχεί με την τάση του δικτύου. Βάλτε το βύσμα του φορτιστή στην πρίζα. Το πράσινο LED αρχίζει να αναβοσβήνει.
3. Βάλτε τη μπαταρία πάνω στον φορτιστή.
4. Στο εδάφιο „Ένδειξη φορτιστή“ θα βρείτε πίνακα με τις εξηγήσεις της ένδειξης του LED στο φορτιστή.

Κατά τη διάρκεια της φόρτισης μπορεί να ζεσταθεί λίγο η μπαταρία. Πρόκειται για κάτι φυσιολογικό.

Εάν δεν είναι δυνατή η φόρτιση της μονάδας της μπαταρίας, παρακαλούμε να ελέγξετε

- εάν υπάρχει τάση στην πρίζα.
- εάν υπάρχει άψογη επαφή στις επαφές φόρτισης.

Εάν δεν είναι δυνατή η φόρτιση της μονάδας της μπαταρίας, παρακαλούμε να αποστείλετε

- το φορτιστή
  - και την μονάδα της μπαταρίας.
- στο τμήμα μας εξυπηρέτησης πελατών.

**Για σωστή αποστολή να επικοινωνήσετε με το τμήμα μας εξυπηρέτησης πελατών ή με το κατάστημα πωλήσεων, όπου αγοράσατε τη συσκευή.**

**Κατά την αποστολή ή απόρριψη μπαταριών ή συσκευών μπαταρίας προσέξτε να μπουν χωριστά σε πλαστικές σακούλες ώστε να αποφευχθεί ένα βραχυκύκλωμα ή πυρκαγιά!**

Για μεγάλη διάρκεια ζωής της μονάδας του συσσωρευτή, φροντίστε για την έγκαιρη επαναφόρτιση της μονάδα του συσσωρευτή. Αυτό είναι οπωσδήποτε απαραίτητο ότνα διαπιστώσετε πως μειώνεται η απόδοση. Ποτέ μην εκφορτίζετε πλήρως τη μονάδα του συσσωρευτή. Αυτό θα είχε σαν συνέπεια μία βλάβη της μονάδας του συσσωρευτή!

#### **5.8 Ένδειξη δυναμικότητας μπαταρίας (ει. 17)**

Πιέστε το πλήκτρο για την ένδειξη δυναμικότητας του συσσωρευτή (M). Η ένδειξη δυναμικότητας του συσσωρευτή (L) σας δείχνει την κατάσταση φόρτισης του συσσωρευτή βάσει των 3 LED.

#### **Είναι αναμμένα και τα 3 LED:**

Ο συσσωρευτής έχει φορτιστεί πλήρως.

#### **Ανάβουν/ει 2 ή 1 LED:**

Η μπαταρία είναι ακόμη αρκετά φορτισμένη.

#### **Αναβοσβήνει ένα LED:**

Ο συσσωρευτής είναι άδειος, φορτίστε τον.

#### **Αναβοσβήνουν όλα τα LED:**

Υπέρβαση της θερμοκρασίας της μπαταρίας. Αφαιρέστε τον συσσωρευτή από τη συσκευή και αφήστε τον επί μία ημέρα σε θερμοκρασία δωματίου. Εάν επαναπαρουσιαστεί το σφάλμα τότε ο συσσωρευτής έχει εκφορτιστεί εκ βάθους και είναι ελαττωματικός. Αφαιρέστε τη μπαταρία από τη συσκευή. Μία ελαττωματική μπαταρία δεν είναι δυνατόν να επαναχρησιμοποιηθεί ή να επαναφορτιστεί!

## **6. Λειτουργία**

Παρακαλούμε να προσέξετε τις νόμιμες διατάξεις του Κανονισμού Ηχοπροστασίας, που ενδεχομένως να διαφέρουν από τόπο σε τόπο.

### **6.1 Χρήση της ζώνης του ώμου**

**Προσοχή!** Κατά την εργασία να φοράτε πάντα ζώνη ώμου. Να απενεργοποιείτε πάντα τη συσκευή πριν λασκάρετε τη ζώνη του ώμου. Υφίσταται κίνδυνος τραυματισμού.

1. (εικ. 18) Βάλτε τη ζώνη ώμου (αρ. 3) πάνω από τον ώμο.
2. (εικ. 18) Ρυθμίστε το μήκος της ζώνης έτσι, ώστε το στήριγμα της ζώνης να βρίσκεται στο ύψος του γοφού σας.
3. (εικ. 19) Η ζώνη του ώμου διαθέτει κλείσιμο ασφαλείας. Εάν χρειαστεί να ακουμπήσετε κάπου γρήγορα τη συσκευή, πιέστε τους γάντζους μεταξύ τους.

### **6.2 Ενεργοποίηση/απενεργοποίηση**

#### **Ενεργοποίηση (εικ. 20)**

- Να κρατάτε τον κλαδοκόφτη ψηλών κλαδιών με το ένα χέρι στη χειρολαβή (αρ. N) και με το δεύτερο χέρι στην επιφάνεια της λαβής (αρ. 5).
- Για το σκοπό αυτό πιέστε το κλείσιμο του διακόπτη (αρ. 2) και κατόπιν τον διακόπτη ενεργοποίησης/απενεργοποίησης (εικ. 1).

#### **Απενεργοποίηση (εικ. 20)**

Αφήστε ελεύθερο τον διακόπτη ενεργοποίησης/απενεργοποίησης (1).

## **7. Εργασία με τον κλαδοκόφτη ψηλών κλαδιών μπαταρίας**

### **Προετοιμασία**

Πριν από κάθε χρήση να ελέγχετε τα ακόλουθα για να εξασφαλίσετε ασφαλή εργασία:

### **Κατάσταση του κλαδοκόφτη ωλών κλαδιών, μπαταρίας**

Ελέγξτε πριν την αρχή της εργασίας τον κλαδοκόφτη για ελαττώματα στο περίβλημα, στην αλυσίδα ή στη λόγχη. Ποτέ μη χρησιμοποιείτε μία εμφανώς ελαττωματική συσκευή.



**Δοχείο λαδιού**

Ελέγξτε τη στάθμη λαδιού του δοχείου λαδιού. Να ελέγχετε ακόμη και κατά τη διάρκεια της εργασίας εάν υπάρχει αρκετό λάδι. Προς αποφυγή βλάβης του κλαδοκόφτη ψηλών κλαδιών μη τον χρησιμοποιείτε ποτέ όταν δεν έχει λάδι ή όταν η στάθμη του λαδιού είναι κάτω από το σημάδι ελάχιστης στάθμης. Ένα γεμάτο δοχείο λαδιού αρκεί για περίπου 15 λεπτά, ανάλογα με τα διαλείμματα και το φορτίο.

**Αλυσίδα**

Ελέγξτε την ένταση της αλυσίδας και την κατάσταση των λεπίδων. Όσο πιο καλά τροχισμένη είναι η αλυσίδα, τόσο ευκολότερα και απλούστερα ελέγχετε και χειρίζεστε τον κλαδοκόφτη ψηλών κλαδιών. Το ίδιο ισχύει και για την ένταση της αλυσίδας. Για περισσότερη ασφάλεια να ελέγχετε κατά τη διάρκεια της εργασίας το αργότερο κάθε 10 λεπτά την ένταση της αλυσίδας! Ιδιαίτερα οι καινούργιες αλυσίδες εντείνονται περισσότερο.

**Προστατευτικός ρουχισμός**

Να φοράτε οπωσδήποτε κατάλληλα, εφαρμοστά προστατευτικά ρούχα, όπως προστατευτικά πανταλόνια κατά κοπής, γάντια και υποδήματα ασφαλείας.

**Ότοπροστασία και προστατευτικά γυαλιά.**

Να φοράτε προστατευτικό κράνος με ενσωματωμένη προστασία ακοής και με προσωπίδα. Έτσι προστατεύεστε από αντίκρουση κλαδιών και από κλαδιά που πέφτουν κάτω.

**Ασφαλής εργασία**

- Για να εξασφαλίσετε ασφαλή εργασία προδιαγράφεται μία γωνία εργασίας μάξιμουμ 60°.
- Ποτέ μη στέκεστε κάτω από το κλαδί που κόβετε.
- Προσοχή όταν κόβετε κλαδιά που βρίσκονται υπό ένταση και από ξύλο που θριμματίζεται.
- Κίνδυνος από πτώση κλαδιών και εκσφενδονιζόμενα τμήματα ξύλων!
- Όταν λειτουργεί η μηχανή να κρατάτε μακριά από τη ζώνη κινδύνου παιδιά και ζώα.
- Η συσκευή δεν προστατεύεται από ηλεκτροπληξία σε περίπτωση επαφής με αγωγούς υψηλής τάσης. Να τηρείτε ελάχιστη απόσταση 10 μέτρων προς αγωγούς υπό τάση. Υφίσταται κίνδυνος ηλεκτροπληξίας!

- Όταν κόβετε σε πλαγιές να στέκεστε πάντα στο πλαί του κλαδιού που κόβετε.
- Να κρατάτε τη συσκευή όσο πιο κοντά στο σώμα γίνεται. Έτσι έχετε την καλύτερη ισορροπία.

**Μέθοδοι κοπής**

- Όταν καθαρίζετε τα κλαδιά να κρατάτε τη συσκευή σε γωνία το πολύ 60° προς την οριζόντια γραμμή για να μη σας κτυπήσει κανένα κλαδί όταν πέφτει κάτω. 21).
- Να κόβετε πρώτα τα χαμηλότερα κλαδιά του δέντρου. Έτσι πέφτουν πιο εύκολα τα ψηλότερα κλαδιά.
- Όταν τελειώσετε την κοπή αυξάνεται απότομα για τον χειριστή το βάρος του πριονιού, διότι το πριόνι δεν στηρίζεται πλέον από το κλαδί. Υφίσταται κίνδυνος απώλειας του ελέγχου επί της συσκευής.
- Να τραβάτε το πριόνι από την κοπή μόνο όταν περιστρέφεται η αλυσίδα. Έτσι αποφεύγετε το μπλοκάρισμα.
- Μη κόβετε με τη μύτη της λόγχης.
- Μην κόβετε στο χοντρό κάτω κομμάτι του κλαδιού. Με την κοπή στο σημείο αυτό επιβραδύνεται η ίανση του δέντρου.

**Κοπή μικρότερων κλαδιών (εικ. 22):**

Ακουμπήστε την επιφάνεια κοπής του πριονιού πάνω στο κλαδί. Με τον τρόπο αυτό αποφεύγετε απότομες κινήσεις του πριονιού στην αρχή της κοπής. Να οδηγείτε το πριόνι με ελαφριά πίεση από πάνω προς τα κάτω μέσα στο κλαδί.

**Κοπή μεγαλύτερων και μικρότερων κλαδιών (εικ. 23):**

Στα μεγάλα κλαδιά εκτελέστε κοπή ανακούφισης. Να κόβετε πρώτα με την επάνω πλευρά της λόγχης από κάτω προς τα επάνω 1/3 της διαμέτρου του κλαδιού (α). Κατόπιν εκτελείτε την πρώτη κοπή με την κάτω πλευρά της λόγχης από επάνω προς τα κάτω (b). Τα μακρύτερα κλαδιά να τα κόβετε τμηματικά, για να ελέγχετε το σημείο που θα πέσουν.

**Αντίκρουση**

Αντίκρουση σημαίνει πως ο κλαδοκόφτης ψηλών κλαδιών κατά τη λειτουργία μπορεί να κτυπάει απότομα προς τα πάνω και προς τα πίσω. Αιτία είναι συνήθως η επαφή της άκρης της λόγχης με το κατεργαζόμενο αντικείμενο ή μπλοκάρισμα της αλυσίδας.

Σε περίπτωση αντίκρουσης δημιουργούνται αμέσως μεγάλες δυνάμεις. Γιαυτό το

αλυσπρίονο αντιδρά πολλές φορές ανεξέλεγκτα. Συνέπεια είναι συχνά σοβαρότατοι τραυματισμοί του εργάτη ή των προσώπων που βρίσκονται κοντά του. Ο κίνδυνος αντίκρουσης είναι ακόμη μεγαλύτερος όταν ακουμπάτε το πριόνι με την μύτη της λόγχης, διότι η δράση του μοχλού είναι εκεί πολύ μεγαλύτερη. Γιαυτό να ακουμπάτε το πριόνι όσο πιο επίπεδα γίνεται.

#### **Προειδοποίηση!**

- Να προσέχετε πάντα τη σωστή ένταση της αλυσίδας!
- Να χρησιμοποιείτε μόνο άψογους κλαδοκόφτες ψηλών κλαδιών!
- Να εργάζεστε μόνο με αλυσίδες που είναι σωστά τροχισμένες!
- Ποτέ μην κόβετε με την επάνω άκρη ή τη μύτη τη λόγχης!
- Να κρατάτε πάντα γερά τη χειρολαβή του κλαδοκόφτη ψηλών κλαδιών.

#### **Κοπή ξύλου υπό ένταση**

Όταν κόβετε ξύλο που βρίσκεται υπό ένταση χρειάζεται ιδιαίτερη προσοχή! Το ξύλο υπό ένταση που ανακουφίζεται με το πριόνισμα, αντιδρά πολλές φορές ανεξέλεγκτα. Συνέπεια μπορεί να είναι σοβαρότατοι έως και θανατηφόροι τραυματισμοί. Οι εργασίες αυτές να εκτελούνται μόνο από εξειδικευμένα άτομα.

## **8. Καθαρισμός, συντήρηση και παραγγελία ανταλλακτικών**

#### **Κίνδυνος!**

- Πριν από κάθε εργασία να αφαιρείτε τη μπαταρία.
- Ποτέ μη βυθίζετε τη συσκευή σε νερό ή σε άλλα υγρά για να την καθαρίσετε.

#### **8.1 Καθαρισμός**

- Να καθαρίζετε τακτικά τον μηχανισμό σύσφιξης με πεπιεσμένο αέρα ή με μία βούρτσα. Μη χρησιμοποιείτε εργαλεία για τον καθαρισμό.
- Να διατηρείτε τις λαβές ελεύθερες από λάδι για ασφάλεια στο κράτημα.
- Όταν χρειαστεί, να καθαρίζετε τη συσκευή με ένα νωπό πανί και ενδεχομένως με ήπιο απορρυπαντικό.

#### **8.2 Συντήρηση**

Να χρησιμοποιείτε μόνο τις από τον κατασκευαστή συνιστώμενες αλυσίδες και τα αξεσουάρ. Αναφέρονται στο εδάφιο 4. „Τεχνικά χαρακτηριστικά“ ή μπορείτε να τα βρείτε σαν αξεσουάρ (βλέπε εδάφιο 8.3 Παραγγελία ανταλλακτικών). Η χρήση ανταλλακτικών που δεν συνιστώνται από τον κατασκευαστή μπορεί να προκαλέσει σοβαρότατους τραυματισμούς.

#### **Αντικατάσταση αλυσίδας και λόγχης**

Η λόγχη πρέπει να αντικατασταθεί όταν έχει φθαρεί το οδηγητικό αυλάκι της λόγχης. Εδώ ακολουθήστε τις οδηγίες στο κεφάλαιο „Συναρμολόγηση λόγχης και αλυσίδας“!

#### **Έλεγχος της αυτόματης λίπανσης της αλυσίδας**

Να ελέγχετε τακτικά τη λειτουργία του συστήματος αυτόματης λίπανσης της αλυσίδας προς αποφυγή υπερθέρμανσης και επακόλουθης βλάβης της λόγχης και της αλυσίδας. Ακουμπήστε τη μύτη της λόγχης σε επίπεδη επιφάνεια (σανίδα, κομμένη επιφάνεια δέντρου) και αφήστε τον κλαδοκόφτη ψηλών κλαδιών να περιστραφεί. Εάν κατά τη διάρκεια αυτής της διαδικασίας παρουσιασθεί αυξανόμενο ίχνος λαδιού, το αυτόματο σύστημα λίπανσης λειτουργεί άψογα. Εάν δεν παρουσιαστεί ίχνος λαδιού, διαβάστε τις υποδείξεις στο κεφάλαιο „Αναζήτηση βλάβης“! Εάν δεν σας βοηθήσουν ούτε αυτές οι οδηγίες, αποτανθείτε προς το τμήμα μας εξυπηρέτησης πελατών ή σε παρόμοια εξειδικευμένο συνεργείο.

**Κίνδυνος!** Μην αγγίξετε την επιφάνεια. Τηρήστε επαρκή απόσταση ασφαλείας (περ. 20 cm).

#### **Τρόχισμα της αλυσίδας του πριονιού**

Μία αποτελεσματική εργασία με τον κλαδοκόφτη είναι δυνατή μόνο όταν η αλυσίδα είναι τροχισμένη και σε καλή κατάσταση. Έτσι μειώνεται και ο κίνδυνος αντίκρουσης. Μπορείτε να δώσετε την αλυσίδα να τροχιστεί σε κάθε εξειδικευμένο κατάστημα. Μην προσπαθήσετε να τροχίσετε μόνοι σας την αλυσίδα εάν δεν έχετε τα κατάλληλα εργαλεία και την απαιτούμενη πείρα.



**8.3 Παραγγελία ανταλλακτικών:**

Κατά την παραγγελία ανταλλακτικών να αναφέρετε τα εξής:

- Τύπος της συσκευής
- Αριθμός είδους της συσκευής
- Αριθμός ταύτισης της συσκευής
- Αριθμός ανταλλακτικού

Θα βρείτε τις ισχύουσες τιμές και πληροφορίες στην ιστοσελίδα [www.Einhell-Service.com](http://www.Einhell-Service.com)

Ανταλλακτική λόγχη: 45.001.17

Ανταλλακτική αλυσίδα: 45.001.87

**9. Αποθήκευση**

- Καθαρισμός και συντήρηση του κλαδοκόφτη ψηλών κλαδιών πριν την αποθήκευση
- Εάν δεν χρησιμοποιήσετε τον κλαδοκόφτη ψηλών κλαδιών για μεγαλύτερο χρονικό διάστημα, αφαιρέστε το λάδι της αλυσίδας από το ντεπόζιτο λαδιού. Τοποθετήστε σύντομα την αλυσίδα και τη λόγχη σε λουτρό λαδιού και κατόπιν τυλίξτε τα σε λαδόχαρτο.
- Να διατηρείτε τη συσκευή και τα αξεσουάρ της σε σκοτεινό, στεγνό χώρο, χωρίς παγετό, και μακριά από παιδιά. Η ιδανική θερμοκρασία είναι μεταξύ 5 και 30 °C.
- Να χρησιμοποιείτε την προστασία της λόγχης

**10. Μεταφορά**

Να ασφαρίζετε τη συσκευή κατά την μεταφορά προς αποφυγή ζημιών και τραυματισμών. Να χρησιμοποιείτε την προστασία της λόγχης

**11. Διάθεση στα απορρίμματα και επαναχρησιμοποίηση**

Η συσκευή βρίσκεται σε μία συσκευασία προς αποφυγή ζημιών κατά τη μεταφορά. Αυτή η συσκευασία αποτελείται από πρώτες ύλες και έτσι μπορεί να επαναχρησιμοποιηθεί ή να ανακυκλωθεί. Η συσκευή και τα εξαρτήματά της αποτελούνται από διάφορα υλικά, όπως π.χ. μέταλλο και πλαστικά υλικά. Δεν επιτρέπεται η απόρριψη ελαττωματικών συσκευών στα οικιακά απορρίμματα. Σωστή απόρριψη είναι η παράδοση σε κατάλληλα κέντρα συλλογής μεταχειρισμένων συσκευών. Εάν δεν γνωρίζετε πού βρίσκεται παρόμοιο κέντρο συλλογής μεταχειρισμένων συσκευών, ρωτήστε στη διοίκηση της κοινότητάς σας.

## 12. Πίνακας αναζήτησης αιτίας βλάβης

### Κίνδυνος!

Πριν από την αναζήτηση της βλάβης να απενεργοποιείτε τη συσκευή και να αφαιρείτε τη μπαταρία.

Στον ακόλουθο πίνακα θα βρείτε ενδεχόμενα σφάλματα και την περιγραφή για την αποκατάστασή τους, σε περίπτωση που κάποτε δεν λειτουργήσει καλά η συσκευή σας. Εάν δεν μπορείτε να εντοπίσετε το πρόβλημα, αποτανθείτε στο συνεργείο εξυπηρέτησης πελατών.

Βλάβη	Ενδεχόμενη αιτία	Αποκατάσταση
Δεν λειτουργεί ο κλαδοκόφτης ψηλών κλαδιών μπαταρίας	<ul style="list-style-type: none"> <li>- Άδεια μπαταρία</li> <li>- Δεν έχει τοποθετηθεί σωστά η μπαταρία</li> </ul>	<ul style="list-style-type: none"> <li>- Φορτίστε τη μπαταρία</li> <li>- Αφαιρέστε και επανατοποθετήστε τη μπαταρία (βλ. 5.6)</li> </ul>
Διακοπές λειτουργίας του κλαδοκόφτη ψηλών κλαδιών μπαταρίας	<ul style="list-style-type: none"> <li>- Εξωτερική όχι σταθερή επαφή</li> <li>- Εσωτερική όχι σταθερή επαφή</li> <li>- Ελαττωματικός διακόπτης ενεργοποίησης/απενεργοποίησης</li> </ul>	<ul style="list-style-type: none"> <li>- Επικοινωνήστε με ειδικευμένο συνεργείο</li> <li>- Επικοινωνήστε με ειδικευμένο συνεργείο</li> <li>- Επικοινωνήστε με ειδικευμένο συνεργείο</li> </ul>
Στεγνή αλυσίδα	<ul style="list-style-type: none"> <li>- Δεν υπάρχει λάδι στο δοχείο του λαδιού</li> <li>- Βουλωμένος αερισμός στο πώμα ντεπόζιτου λαδιού</li> <li>- Βουλωμένος αγωγός ροής λαδιού</li> </ul>	<ul style="list-style-type: none"> <li>- Συμπληρώστε λάδι</li> <li>- Καθαρίστε το πώμα του ντεπόζιτου λαδιού</li> <li>- Καθαρίστε τον αγωγό εκροής λαδιού</li> </ul>
Ζεστή αλυσίδα/ ζεστός οδηγός	<ul style="list-style-type: none"> <li>- Δεν υπάρχει λάδι στο δοχείο του λαδιού</li> <li>- Βουλωμένος αερισμός στο πώμα ντεπόζιτου λαδιού</li> <li>- Βουλωμένος αγωγός ροής λαδιού</li> <li>- Δεν είναι τροχισμένη η αλυσίδα</li> <li>- Μεγάλη ένταση της αλυσίδας</li> </ul>	<ul style="list-style-type: none"> <li>- Συμπληρώστε λάδι</li> <li>- Καθαρίστε το πώμα του δοχείου του λαδιού</li> <li>- Καθαρίστε τον αγωγό εκροής λαδιού</li> <li>- Επανατροχίστε την αλυσίδα ή αντικαταστήστε την</li> <li>- Ελέγξτε την ένταση της αλυσίδας</li> </ul>
Ο κλαδοκόφτης ψηλών κλαδιών μπαταρίας τραβάει, ταλαντεύεται ή δεν κόβει καλά	<ul style="list-style-type: none"> <li>- Πολύ χαλαρή αλυσίδα</li> <li>- Δεν είναι τροχισμένη η αλυσίδα</li> <li>- Φθαρμένη αλυσίδα</li> <li>- Τα δόντια της αλυσίδας δείχνουν προς την λάθος κατεύθυνση</li> </ul>	<ul style="list-style-type: none"> <li>- Ρύθμιση της έντασης της αλυσίδας</li> <li>- Επανατροχίστε την αλυσίδα ή αντικαταστήστε την</li> <li>- Αντικατάσταση της αλυσίδας</li> <li>- Επανατοποθετήστε την αλυσίδα με τα δόντια προς την σωστή κατεύθυνση</li> </ul>

### 13. Ένδειξη φορτιστή

Κατάσταση ένδειξης		Σημασία και μέτρα
Κόκκινο LED	Πράσινο LED	
απενεργοποίηση (OFF)	Αναβοσβήνει	<b>Ετοιμότητα για λειτουργία</b> Ο φορτιστής είναι συνδεδεμένος με το δίκτυο και έτοιμος για λειτουργία. Η μπαταράι δεν είναι μέσα στο φορτιστή.
Ενεργοποιημένος	απενεργοποίηση (OFF)	<b>Φόρτιση</b> Ο φορτιστής φορτίζει τη μπαταρία σε λειτουργία ταχείας φόρτισης. Η διάρκεια φόρτισης αναγράφεται στον φορτιστή. <b>Υπόδειξη!</b> Ανάλογα με την υπάρχουσα φόρτιση η πραγματική διάρκεια φόρτισης μπορεί να διαφέρει από αυτήν που αναγράφεται στο φορτιστή.
απενεργοποίηση (OFF)	Ενεργοποιημένος	<b>Η μπαταρία είναι φορτισμένη και έτοιμη για χρήση.</b> Κατόπιν ενεργοποιείται η φόρτιση ασφαλείας μέχρι την πλήρη φόρτιση. Αφήστε τη μπαταρία περίπου 15 λεπτά περισσότερο στον φορτιστή. <b>Τι πρέπει να κάνετε:</b> Αφαιρέστε τη μπαταρία από τον φορτιστή. Διακόψτε την παροχή ρεύματος προς τον φορτιστή.
Αναβοσβήνει	απενεργοποίηση (OFF)	<b>Φόρτιση προσαρμογής</b> Ο φορτιστής βρίσκεται στη λειτουργία για προσεκτική φόρτιση. Για λόγους ασφαλείας ο φορτιστής φορτίζεται πιο αργά και χρειάζεται περισσότερο χρόνο. Αυτό μπορεί να οφείλεται στα εξής: - Η μπαταρία δεν φορτίστηκε εδώ και πολύ καιρό- Η θερμοκρασία της μπαταρίας δεν κυμαίνεται στα ιδανικά επίπεδα. - Η θερμοκρασία της μπαταρίας δεν κυμαίνεται στα ιδανικά επίπεδα. <b>Τι πρέπει να κάνετε:</b> Περιμένετε μέχρι να περατωθεί η διαδικασία φόρτισης, παρόλα αυτά μπορεί να συνεχιστεί η φόρτιση της μπαταρίας.
Αναβοσβήνει	Αναβοσβήνει	<b>Σφάλμα</b> Δεν είναι δυνατή πλέον η φόρτιση. Η μπαταρία είναι ελαττωματική. <b>Τι πρέπει να κάνετε:</b> Μία ελαττωματική μπαταρία δεν είναι δυνατόν να επαναφορτιστεί. Αφαιρέστε τη μπαταρία από τον φορτιστή.
Ενεργοποιημένος	Ενεργοποιημένος	<b>Βλάβη θερμοκρασίας:</b> Η μπαταρία είναι πολύ ζεστή (π. χ. άμεση ηλιακή ακτινοβολία) ή πολύ κρύα (κάτω από 0°C). <b>Τι πρέπει να κάνετε:</b> Αφαιρέστε τη μπαταρία και φυλάξτε την αυτή τη 1 ημέρα σε θερμοκρασία δωματίου (περ. 20° C).



Μόνο για κράτη-μέλη της Ε.Ε.

Μη πετάτε τις ηλεκτρικές συσκευές στα οικιακά απορρίμματα!

Σύμφωνα με την ευρωπαϊκή Οδηγία 2012/19/ΕΚ για απόβλητα ειδών ηλεκτρικού και ηλεκτρονικού εξοπλισμού και την ενσωμάτωσή της σε εθνικό δίκαιο, πρέπει η παλιά ηλεκτρικές συσκευές να συγκεντρώνονται και να παραδίδονται για ανακύκλωση φιλική για το περιβάλλον.

Εναλλακτική λύση ανακύκλωσης αντί για επιστροφή

Ο ιδιοκτήτης της ηλεκτρικής συσκευής υποχρεούται αντί της επιστροφής να συμβάλει στη σωστή ανακύκλωση σε περίπτωση που δεν συνεχίζει να χρησιμοποιεί τη συσκευή. Η παλιά συσκευή μπορεί να παραχωρηθεί σε κέντρο επιστροφής ηλεκτρικών συσκευών με την έννοια των εθνικών νόμων ανακύκλωσης και διαχείρισης αποβλήτων. Δεν συμπεριλαμβάνονται τα τμήματα παλιών συσκευών και τα βοηθητικά στοιχεία χωρίς ηλεκτρικά εξαρτήματα.

Η ανατύπωση ή οποιασδήποτε άλλης μορφής αναπαραγωγή της τεκμηρίωσης ή άλλων δικαιολογητικών που αναφέρονται στα προϊόντα, ακόμη και αποσπασματικά, επιτρέπεται μόνο με ρητή συγκατάθεση της Einhell Germany AG.

Με επιφύλαξη τεχνικών τροποποιήσεων

## Ενημέρωση για το σέρβις

Σε όλες τις χώρες που αναφέρονται στην εγγύηση έχουμε αρμόδια συνεργεία που συνεργάζονται μαζί μας, η διεύθυνση των οποίων προκύπτει από την εγγύηση. Τα συνεργεία αυτά βρίσκονται στη διάθεσή σας για επισκευές, ανταλλακτικά ή αξεσουάρ ή για την αγορά αναλώσιμων.

Προσέξτε ότι στη συσκευή αυτή τα ακόλουθα εξαρτήματα υπόκεινται σε κοινή φθορά ή ότι χρειάζονται τα ακόλουθα αναλώσιμα.

Κατηγορία	Παράδειγμα
Φθειρόμενα εξαρτήματα*	Λόγχη, Συσσωρευτής
Αναλώσιμα υλικά/αναλώσιμα τμήματα*	Αλυσίδα
Ελλείψεις	

\* δεν συμπεριλαμβάνονται υποχρεωτικά στο περιεχόμενο της συσκευασίας!

Σε περίπτωση ελαττωμάτων ή σφαλμάτων σας παρακαλούμε να δηλώστε την περίπτωση στο ίντερνετ στο [www.Einhell-Service.com](http://www.Einhell-Service.com). Προσέξτε να περιγράψετε με ακρίβεια το σφάλμα και απαντήστε στις ακόλουθες ερωτήσεις:

- Λειτουργήσε σωστά η συσκευή ή είχε από την αρχή κάποιο ελάττωμα?
- Μήπως προσέξατε κάτι περίεργο προτού παρουσιαστεί το ελάττωμα (σύμπτωμα ή βλάβη)?
- Ποια δυσλειτουργία παρατηρείται στη συσκευή (κύριο σύμπτωμα)? Περιγράψτε αυτή τη δυσλειτουργία.

## Εγγύηση

Αξιότιμη πελάτισσα, αξιότιμε πελάτη,

τα προϊόντα μας υπόκεινται σε αυστηρό έλεγχο ποιότητας. Εάν η συσκευή αυτή παρ'όλα αυτά κάποτε δεν λειτουργήσει άψογα, λυπούμαστε πολύ και σας παρακαλούμε να αποτανθείτε προς το τμήμα μας εξυπηρέτησης πελατών στην διεύθυνση που αναφέρεται στην κάρτα αυτή. Ευχαρίστως είμαστε και τηλεφωνικά στη διάθεσή σας στον αριθμό σέρβις που αναφέρεται στην κάρτα εγγύησης. Για την αξίωση της εγγύησης ισχύουν τα εξής:

1. Αυτοί οι όροι εγγύησης ισχύουν μόνο για καταναλωτές, δηλ. για φυσικά πρόσωπα που δεν χρησιμοποιούν το προϊόν αυτό ούτε για επαγγελματικούς σκοπούς ούτε για άλλη ανεξάρτητη απασχόληση. Αυτοί οι όροι εγγύησης ρυθμίζουν πρόσθετες παροχές εγγύησης που υπόσχεται ο πιο κάτω κατασκευαστής πέραν της νόμιμης εγγύησης στους αγοραστές των νέων συσκευών του. Δεν τίθονται από την εγγύηση αυτή οι νόμιμες αξιώσεις σας εγγύησης. Η εγγύησή μας σας παρέχεται δωρεάν.
2. Η εγγύηση επεκτείνεται αποκλειστικά και μόνο σε ελαττώματα σε μία συσκευή του πιο κάτω κατασκευαστή και που αφορούν ελαττώματα υλικού ή κατασκευής και περιορίζεται από την κρίση μας στην αποκατάσταση αυτών των ελαττωμάτων της συσκευής ή στην αντικατάστασή της. Παρακαλούμε να προσέξετε πως οι συσκευές μας δεν προορίζονται για επαγγελματική, βιοτεχνική ή βιομηχανική χρήση. Για το λόγο αυτό δεν συνάπτεται σύμβαση εγγύησης σε περίπτωση κατά την οποία η συσκευή χρησιμοποιήθηκε κατά τη διάρκεια της εγγύησης σε βιομηχανικές ή βιοτεχνικές επιχειρήσεις ή εάν εκτέθηκε σε παρόμοια εντατική χρήση.
3. Από την εγγύησή μας εξαιρούνται τα εξής:
  - Βλάβες της συσκευής που οφείλονται σε μη τήρηση των οδηγιών συναρμολόγησης ή σε όχι σωστή εγκατάσταση, μη τήρηση των οδηγιών χρήσης (όπως π.χ. σύνδεση σε εσφαλμένη τάση ή σε λάθος είδος ρεύματος) ή σε μη τήρηση των όρων συντήρησης και ασφαλείας ή σε περίπτωση έκθεσης της συσκευής σε ασυνήθιστες καιρικές συνθήκες ή σε έλλειψη φροντίδας και συντήρησης.
  - Βλάβες της συσκευής που οφείλονται σε καταχρηστική ή εσφαλμένη χρήση (όπως π.χ. υπερφόρτωση της συσκευής ή χρήση μη εγκεκριμένων εργαλείων ή αξεσουάρ), σε είσοδο ξένων αντικειμένων στη συσκευή (όπως π.χ. άμμος, πέτρες ή σκόνη, βλάβες μεταφοράς), άσκηση βίας ή ξένη επέμβαση (όπως π. χ. βλάβη από πτώση).
  - Βλάβες της συσκευής ή τμημάτων της συσκευής που οφείλονται σε συνήθη ή φυσική φθορά.
4. Η διάρκεια της εγγύησης ανέρχεται σε 24 μήνες και αρχίζει από την ημερομηνία της αγοράς της συσκευής. Οι αξιώσεις εγγύησης πρέπει να γερθούν πριν τη λήξη της διάρκειας της εγγύησης εντός δύο εβδομάδων από την διαπίστωση του ελαττώματος. Αποκλείονται αξιώσεις εγγύησης μετά την πάροδο της διάρκειας της εγγύησης. Η επισκευή ή η αντικατάσταση δεν συνεπάγεται την επέκταση της διάρκειας της εγγύησης ούτε την νέα έναρξη της διάρκειας της εγγύησης για τη συσκευή ή για ενδεχομένως χρησιμοποιηθέντα νέα ανταλλακτικά. Αυτό ισχύει και στην περίπτωση σέρβις επί τόπου.
5. Για την αξίωση της εγγύησης παρακαλούμε να δηλώσετε την ελαττωματική σας συσκευή στο: [www.Einhell-Service.com](http://www.Einhell-Service.com). Να έχετε μαζί σας την απόδειξη της νέας συσκευής. Οι συσκευές που αποστέλλονται χωρίς αποδείξεις και χωρίς πινακίδα στοιχείων, αποκλείονται από την εγγύηση λόγω μη δυνατότητας ταξινόμησης. Εάν το ελάττωμα καλύπτεται από την εγγύηση, θα σας επιστραφεί αμέσως είτε η επισκευασμένη συσκευή είτε μία καινούργια συσκευή.

Ευχαρίστως επισκευάζουμε ελαττώματα της συσκευής έναντι πληρωμής, εάν τα ελαττώματα αυτά δεν καλύπτονται από την εγγύηση. Για το σκοπό αυτό παρακαλούμε να στείλετε τη συσκευή στη διεύθυνση του σέρβις μας.

Για αναλώσιμα και σε περίπτωση που λείπουν εξαρτήματα παραπέμπουμε στους περιορισμούς αυτής της εγγύησης σύμφωνα με τους πληροφορίες σέρβις αυτών των οδηγιών χρήσης.

**Perigo!**

Ao utilizar ferramentas, devem ser respeitadas algumas medidas de segurança para prevenir ferimentos e danos. Por conseguinte, leia atentamente este manual de instruções / estas instruções de segurança. Guarde-o num local seguro, para que o possa consultar sempre que necessário. Caso passe o aparelho a outras pessoas, entregue também este manual de instruções / estas instruções de segurança. Não nos responsabilizamos pelos acidentes ou danos causados pela não observância deste manual e das instruções de segurança.

**Explicação dos símbolos (fig. 24):**

1. **Aviso!**
2. Use óculos e capacete de proteção e proteção auditiva!
3. Mantenha o aparelho protegido da chuva ou da humidade!
4. Comprimento de corte máx.
5. Perigo de vida devido a choque elétrico. A distância relativamente aos cabos elétricos tem de ser de, pelo menos, 10 m!
6. Antes da colocação em funcionamento leia o manual de instruções!
7. Use calçado firme!
8. Tenha atenção às peças que caem e às que são projetadas!
9. Mantenha a distância.
10. Sentido do movimento da corrente e dos dentes da corrente
11. Use luvas de proteção
12. Não deite as baterias para o lixo doméstico!

**1. Instruções de segurança**

As instruções de segurança correspondentes encontram-se na brochura fornecida.

**Aviso!**

**Leia todas as instruções de segurança, indicações, ilustrações e dados técnicos fornecidos com esta ferramenta elétrica.** O incumprimento das indicações seguintes pode provocar choques elétricos, incêndios e/ou ferimentos graves.

**Guarde todas as instruções de segurança e indicações para consultar mais tarde.**

**2. Descrição do aparelho e material a fornecer****2.1 Descrição do aparelho (fig. 1/2)**

1. Interruptor para ligar/desligar
2. Bloqueio do interruptor
3. Cinto peitoral
4. Suporte do cinto peitoral
5. Superfície do punho
6. Porca de travamento
7. Tubo com carcaça do motor
8. Cobertura da roda dentada
9. Tampa do depósito do óleo
10. Tubo com punho
11. Tubo de extensão
12. Lâmina
13. Corrente da serra
14. Proteção da lâmina
15. Ferramenta multifunções tam. 13/4 mm

**2.2 Material a fornecer**

Com a ajuda da descrição do material a fornecer, verifique se o artigo se encontra completo. Caso falem peças, dirija-se num prazo máximo de 5 dias úteis após a compra do artigo a um dos nossos Service Center ou ao ponto de venda onde adquiriu o aparelho, fazendo-se acompanhar de um talão de compra válido. Para o efeito, consulte a tabela da garantia que se encontra nas informações do serviço de assistência técnica no fim do manual.

- Abra a embalagem e retire cuidadosamente o aparelho.
- Remova o material da embalagem, assim como os dispositivos de segurança da embalagem e de transporte (caso existam).
- Verifique se o material a fornecer está completo
- Verifique se o aparelho e as peças acessórias apresentam danos de transporte.
- Se possível, guarde a embalagem até ao termo do período de garantia.

**Perigo!**

**O aparelho e o material da embalagem não são brinquedos! As crianças não devem brincar com sacos de plástico, películas ou peças de pequena dimensão! Existe o perigo de deglutição e asfixia!**

- Manual de instruções original
- Instruções de segurança
- Podadora-desramadora de haste sem fio
- Acessórios

### 3. Utilização adequada

A podadora-desramadora de haste sem fio está indicada para a desrama de árvores. Não é adequada para trabalhos de corte amplos ou abates de árvores, nem para serrar outros materiais que não madeira.

A máquina só pode ser utilizada para os fins a que se destina. Qualquer outro tipo de utilização é considerado inadequado. Os danos ou ferimentos de qualquer tipo daí resultantes são da responsabilidade do utilizador/operador e não do fabricante.

Chamamos a atenção para o fato de os nossos aparelhos não terem sido concebidos para uso comercial, artesanal ou industrial. Não assumimos qualquer responsabilidade se o aparelho for utilizado no comércio, artesanato ou indústria ou em actividades equiparáveis.

#### Cuidado!

#### Riscos residuais

**Mesmo quando esta ferramenta elétrica é utilizada adequadamente, existem sempre riscos residuais. Dependendo do formato e do modelo desta ferramenta elétrica podem ocorrer os seguintes perigos:**

- Ferimentos de corte, caso não seja utilizado o vestuário de proteção.
- Lesões pulmonares, caso não seja utilizada uma máscara de proteção para pó adequada.
- Lesões auditivas, caso não seja utilizada uma proteção auditiva adequada.
- Danos para a saúde resultantes das vibrações na mão e no braço, caso a ferramenta seja utilizada durante um longo período de tempo ou se não for operada e feita a manutenção de forma adequada.

#### Perigo!

Durante o funcionamento, esta ferramenta elétrica produz um campo electromagnético. Em determinadas circunstâncias, este campo pode afectar implantes médicos activos ou passivos. Para reduzir o perigo de lesões graves ou mortais, recomendamos que as pessoas com implantes médicos consultem os seus médicos e os fabricantes dos implantes, antes de utilizarem a máquina.

### 4. Dados técnicos

Comprimento da lâmina: ..... 200 mm  
 Comprimento de corte máx.: ..... 195 mm  
 Passo da corrente: ..... 3/8", 33 dentes  
 Espessura da corrente: ..... (0,043") 1,1 mm  
 Roda dentada: ..... 5 dentes, 3/8"  
 Velocidade de corte à velocidade nominal: .....  
 .....5,5 m/s  
 Capacidade do tanque do óleo: ..... 70 cm<sup>3</sup>  
 Peso líquido sem lâmina + corrente: ..... 3,4 kg  
 Corrente da serra: ..... Oregon/90PX033X  
 Lâmina: ..... Oregon 084LNEA041  
 Classe de proteção: .....III

#### Atenção!

O aparelho é fornecido sem baterias nem carregador e só pode ser usado com as baterias de lítio da série Power X-Change!

As baterias de lítio da série Power X-Change só podem ser carregadas com o carregador Power X-Charger.

#### Perigo!

#### Ruído e vibração

Nível de pressão acústica  $L_{pA,d}$  ..... 75,9 dB(A)  
 Incerteza  $K_{pA}$  ..... 3 dB  
 Nível de potência acústica  $L_{wA,d}$  ..... 91,3 dB(A)  
 Incerteza  $K_{wA}$  ..... 3 dB

#### Use uma proteção auditiva.

O ruído pode provocar perda de audição.

Os valores totais de vibração (soma dos vetores das três direções) foram apurados de acordo com a norma ISO 22867.

#### Punho sob carga

Valor de emissão de vibração  $a_h = 1,969 \text{ m}^2$   
 Incerteza  $K = 1,5 \text{ m/s}^2$

O valor de emissão de vibração indicado foi medido segundo um método de ensaio normalizado podendo, consoante o tipo de utilização da ferramenta elétrica, sofrer alterações e, em casos excepcionais, ultrapassar o valor indicado. O valor de emissão de vibração indicado pode ser utilizado para comparação de uma ferramenta elétrica com outra.



O valor de emissão de vibração indicado também pode ser utilizado para um cálculo prévio de limitações.

#### **Reduza a produção de ruído e de vibração para o mínimo!**

- Utilize apenas aparelhos em bom estado.
- Limpe e faça a manutenção do aparelho regularmente.
- Adapte o seu modo de trabalho ao aparelho.
- Não sobrecarregue o aparelho.
- Se necessário, submeta o aparelho a uma verificação.
- Desligue o aparelho, quando este não estiver a ser utilizado.
- Use luvas.

### **5. Antes da colocação em funcionamento**

#### **Aviso!**

**Retire sempre a bateria antes de efetuar ajustes no aparelho.**

**Perigo!** Só monte a bateria depois de a podadora-desramadora de haste estar completamente montada e de a tensão da corrente estar ajustada. Use sempre luvas de proteção quando efetuar trabalhos na podadora-desramadora de haste, para evitar ferimentos.

Utilize a proteção da lâmina (fig. 2/ pos. 14)

#### **5.1 Montar o cinto peitoral**

Fig. 3: Engate os ganchos dos mosquetões (pos. A) do cinto peitoral nos suportes do cinto peitoral (pos. 4/4a).

#### **5.2 Montar a lâmina e a corrente da serra**

1. (Fig. 4) Com a ferramenta multifunções tam. 13 (pos. 15) retire o parafuso de fixação para a cobertura da roda dentada (pos. 8).
2. Retire a cobertura da roda dentada.
3. (Fig. 5) Coloque a corrente da serra (pos. 13) na ranhura da lâmina em rotação (pos. 12).
4. (Fig. 6) Coloque a lâmina (pos. 12) e a corrente da serra (pos. 13) no encaixe da podadora-desramadora de haste. Para tal, passe a corrente da serra pelo pinhão (pos. B) e encaixe a lâmina no perno tensor da corrente (pos. C).
5. Monte a cobertura da roda dentada e aperte o parafuso de fixação manualmente.

**Nota:** Só aparafuse definitivamente o parafuso de fixação após o ajuste da tensão da corrente (ver ponto 5.3).

#### **5.3 Esticar a corrente da serra**

1. Afrouxe um pouco o parafuso de fixação para a cobertura da roda dentada (utilizar a ferramenta multifunções tam. 13).
2. (Fig. 7) Com a ferramenta multifunções 4 mm (pos. 15) por cima do parafuso tensor da corrente (pos. D) ajuste a tensão da corrente da serra. Rodar para a direita aumenta a tensão da corrente, rodar para a esquerda reduz a tensão da corrente. A corrente da serra está corretamente esticada, se for possível levantá-la aprox. 2 mm no centro da lâmina (fig. 8).
3. Aparafuse o parafuso de fixação para a cobertura da roda dentada (utilizar a ferramenta multifunções tam. 13).

**Perigo!** Todos os elos da corrente têm de estar corretamente colocados na ranhura-guia da lâmina.

#### **Instruções para esticar a corrente:**

A corrente da serra tem de estar corretamente esticada para garantir um funcionamento em segurança. Saberá que a corrente da serra está bem esticada se for possível levantá-la aprox. 2 mm no centro da lâmina (fig. 8). Como o corte provoca o aquecimento da corrente da serra e, conseqüentemente, a alteração do seu comprimento, verifique a tensão da corrente de 10 em 10 minutos e, se necessário, regule-a. Isto é especialmente válido para correntes da serra novas. Como durante o arrefecimento a corrente da serra tem tendência para encurtar, deve afrouxá-la depois de ter concluído o trabalho. Desta forma, evita danos na corrente.

#### **5.4 Montagem do tubo**

Existe a possibilidade de montar a podadora-desramadora de haste com ou sem tubo de extensão (fig. 2/pos. 11).

##### **5.4.1 Montagem com tubo de extensão**

1. (Fig. 9, 10) Certifique-se de que os parafusos de montagem (pos. E) se encontram do mesmo lado e encaixe o tubo com a carcaça do motor (pos. 7) no tubo de extensão (pos. 11). Aparafuse os dois tubos com a porca de travamento (pos. 6)
2. (Fig. 11) Encaixe o tubo de extensão (pos. 11) no tubo com punho (pos. 10) e enrosque os dois tubos com a porca de travamento

(pos. 6).  
(Fig. 12) A podadora-desramadora de haste está toda montada.

#### 5.4.2 Montagem sem tubo de extensão

Encaixe o tubo com o tubo com a carcaça do motor (fig. 2/ pos. 7) no tubo com punho (fig. 2/pos. 10) e enrosque os dois tubos com a porca de capa. A podadora-desramadora de haste está toda montada (fig. 1).

#### 5.5 Lubrificação das correntes de serra

**Aviso!** Antes da verificação e dos trabalhos de ajuste retire sempre a bateria do aparelho. Use sempre luvas de proteção quando efetuar trabalhos na podadora-desramadora de haste, para evitar ferimentos.

**Nota!** (Fig. 13) Nunca utilize a corrente sem óleo para a corrente da serra! A utilização da podadora-desramadora de haste sem óleo para a corrente da serra ou a sua utilização com o nível do óleo abaixo da marcação mínima conduz a danos na podadora-desramadora de haste sem fio!

**Nota!** Tenha em atenção as condições térmicas: A viscosidade do lubrificante varia muito consoante a temperatura ambiente. Para obter uma lubrificação suficiente a temperaturas baixas necessita de óleos líquidos (de baixa viscosidade). Se utilizar o mesmo óleo no verão, ele ficará ainda mais fluido devido às altas temperaturas. Desta forma, o filme lubrificante pode romper-se, a corrente pode sobreaquecer e podem surgir danos. Para além disso, o óleo lubrificante fica queimado, levando a uma sobrecarga desnecessária devido a substâncias nocivas.

#### Encher o depósito do óleo (fig. 14)

**Aviso!** Ateste com gasolina apenas ao ar livre e não fume durante o processo de enchimento.

1. Coloque a podadora-desramadora de haste sobre uma superfície plana.
2. Limpe a área em volta da tampa do depósito de óleo (pos. 9) e retire-a.
3. Encha o depósito (pos. H) com óleo para a corrente da serra. Tenha atenção para que não entre sujidade no depósito e para que o bocal do óleo não fique entupido.
4. Volte a enroskar a tampa do depósito de óleo (pos. 9).

#### 5.6 Montagem da bateria

Insira a bateria no respetivo suporte (fig. 15). Assim que a bateria estiver totalmente inserida, esta encaixa de forma audível. Para retirar a bateria, prima a tecla de engate (pos. K) e remova a bateria.

#### 5.7 Carregar a bateria (fig. 16)

1. Retire o pack de baterias do aparelho. Para tal, premir a tecla de engate.
2. Verifique se a tensão de rede indicada na placa de características corresponde à tensão de rede existente. Ligue a ficha de alimentação do carregador à tomada. O LED verde começa a piscar.
3. Insira a bateria no carregador.
4. No ponto „Visor do carregador“, encontra uma tabela com os significados da indicação LED no carregador.

A bateria pode aquecer um pouco durante o carregamento. É normal que isso ocorra.

Se o pack de baterias não carregar, verifique,

- se existe tensão de rede na tomada
- ou se existe um contacto correto nos contactos.

Se mesmo assim não conseguir carregar o pack de baterias, envie

- o carregador
- e o pack de baterias

para o nosso serviço de assistência técnica.

**Para o envio correto, contacte o nosso serviço de assistência técnica ou o ponto de venda onde adquiriu o aparelho.**

**Ao enviar ou eliminar baterias ou o aparelho sem fio, certifique-se de que estes são embalados individualmente em sacos de plástico para evitar curto-circuitos e incêndios!**

Tendo em vista uma longa vida útil do pack de baterias, deve providenciar o seu recarregamento atempado. Isto é absolutamente necessário se verificar que a capacidade do aparelho está a diminuir. Nunca deixe o pack de baterias descarregar-se completamente. Esta situação poderia provocar uma avaria no pack de baterias!

### 5.8 Indicação da capacidade do acumulador (fig. 17)

Prima o interruptor para obter a indicação da capacidade do acumulador (M). O indicador da capacidade do acumulador (L) indica-lhe o nível de carga do acumulador através de 3 LEDs.

#### Acendem-se os 3 LEDs:

O acumulador está completamente carregado.

#### Acendem 2 ou 1 LEDs:

O acumulador dispõe de carga residual suficiente.

#### 1 LED a piscar:

O acumulador está vazio, carregue-o.

#### Todos os LEDs a piscar:

A temperatura da bateria não foi alcançada. Remova a bateria do aparelho e deixe-a um dia à temperatura ambiente. Se o erro voltar a ocorrer, a bateria sofreu uma descarga total e tem defeito. Remova a bateria do aparelho. Uma bateria com defeito nunca mais pode voltar a ser usada ou carregada.

## 6. Funcionamento

Respeite as disposições legais que regulam a proteção contra o ruído, pois estas podem divergir de local para local.

### 6.1 Colocar o cinto peitoral

**Atenção!** Ao trabalhar, use sempre um cinto peitoral. Desligue sempre o aparelho antes de soltar o cinto peitoral. Existe o perigo de ferimento.

1. (Fig. 18) Coloque o cinto peitoral (pos. 3) por cima do ombro.
2. (Fig. 18) Ajuste o comprimento do cinto de modo que o suporte do cinto fique à altura da anca.
3. (Fig. 19) O cinto peitoral está equipado com uma fivela. Se for necessário colocar o aparelho rapidamente sobre o chão, comprima o gancho.

### 6.2 Ligar/desligar

#### Ligar (fig. 20)

- Segue a podadora-desramadora de haste com uma mão pelo punho (pos. N) e com a segunda mão pela respetiva superfície (pos. 5).
- Prima o bloqueio do interruptor (pos. 2) e de seguida o interruptor para ligar/desligar (pos. 1).

#### Desligar (fig. 20)

Solte o interruptor para ligar/desligar (1).

## 7. Trabalhar com a podadora-desramadora de haste

### Preparação

Antes da utilização, verifique os seguintes pontos, para que possa trabalhar em segurança:

#### Estado da podadora-desramadora de haste sem fio

Verifique a podadora-desramadora de haste sem fio antes do início dos trabalhos quanto a danos na carcaça, na corrente da serra e na lâmina. Nunca coloque um aparelho danificado em funcionamento.

#### Tanque do óleo

Verifique o nível de enchimento do tanque do óleo. Durante o trabalho, verifique também se existe sempre óleo em quantidade suficiente. Nunca ponha a serra a trabalhar se não houver óleo ou se o nível do óleo tiver descido abaixo da marcação mínima para evitar danos na podadora-desramadora de haste sem fio. Dependendo dos intervalos e da carga, um enchimento é suficiente para cortar durante 15 minutos.

#### Corrente da serra

Verifique a tensão da corrente da serra e o estado dos gumes. Quanto mais afiada a corrente da serra estiver, mais fácil será o manuseamento da podadora-desramadora de haste sem fio e o controlo será maior. O mesmo é válido para a tensão da corrente. Durante o trabalho verifique também, o mais tardar a cada 10 minutos, a tensão da corrente para aumentar a sua segurança! Em especial as correntes da serra novas têm tendência para uma elevada dilatação.

### Vestuário de proteção

Use impreterivelmente o respetivo vestuário de proteção justo, nomeadamente calças, luvas e calçado de segurança adequado.

### Proteção auditiva e óculos de proteção.

Use um capacete de proteção com proteção auditiva e facial integrada. Este oferece proteção contra a queda e rechaço de ramos.

### Trabalho seguro

- Para garantir um trabalho seguro está prescrito um ângulo de trabalho máx. de 60°.
- Nunca se coloque por baixo do ramo a ser serrado.
- Cuidado ao serrar ramos, que se encontram sob tensão, e madeira lascada.
- Possível perigo de ferimento devido a ramos caídos e partes de madeira projetadas! Quando a máquina estiver em funcionamento, manter pessoas e animais afastados da zona de perigo.
- Em caso de contacto com cabos de alta tensão, o aparelho não se encontra protegido contra choques elétricos. Mantenha uma distância mínima de 10 m em relação a cabos de corrente elétrica. Existe perigo de vida devido a choque elétrico!
- Fique sempre acima ou ao lado do ramo a serrar em declives.
- Mantenha o aparelho o mais próximo possível do corpo. Assim terá o melhor equilíbrio.

### Técnicas de serrar

- Ao cortar ramos, segure o aparelho num ângulo máximo de 60° em relação à horizontal para não ser apanhado por um ramo caído (fig. 21).
- Serre primeiro os ramos inferiores na árvore. Deste modo é facilitada a queda dos ramos cortados.
- Depois de terminar o corte, o peso da serra aumenta abruptamente para o operador, uma vez que esta deixa de estar apoiada sobre o ramo. Existe o perigo de perder o controlo sobre a serra.
- Retire a serra do corte apenas com a corrente da serra em movimento. Com isto é evitado o entalamento.
- Não serre com a ponta da lâmina.
- Não serre a base bulbosa do ramo. Isso evita a cicatrização da árvore.

### Cortar ramos mais pequenos (fig. 22):

Assente a superfície de encosto da serra no ramo. Desta forma são evitados movimentos abruptos da serra no início do corte. Conduza a serra através do ramo de cima para baixo, aplicando uma pressão ligeira.

### Cortar ramos maiores e mais compridos (fig. 23):

Efetue uma incisão de alívio em ramos maiores. Serre primeiro, de baixo para cima, 1/3 do diâmetro dos ramos com o lado superior da lâmina (a). Serre em seguida, com o lado inferior da lâmina e de cima para baixo em direção ao primeiro corte (b). Serre os ramos mais compridos em secções, a fim de controlar o local de impacto.

### Rechaço

Por rechaço entende-se o súbito escapar e rechaçar da podadora-desramadora de haste em funcionamento. Na maior parte dos casos as causas estão relacionadas com o tocar na peça a trabalhar com a ponta da lâmina ou o encravar da corrente da serra.

Em caso de rechaço surgem elevadas forças súbitas. Por conseguinte, na maior parte das vezes a podadora-desramadora de haste sem fio reage de forma descontrolada. Tal resulta frequentemente em ferimentos graves para a pessoa que está a trabalhar com o aparelho ou para as pessoas que se encontram nas suas imediações. O perigo de rechaço é maior quando a serra é colocada na área da ponta da lâmina, pois é aí que o efeito alavanca é mais forte. Assim, sempre que possível, mantenha a serra assente.

### Aviso!

- Certifique-se sempre de que a tensão da corrente é a correta!
- Utilize apenas a podadora-desramadora de haste sem fio se esta estiver em bom estado!
- Trabalhe apenas com uma corrente da serra corretamente afiada!
- Nunca serre com o rebordo superior ou com a ponta da lâmina!
- Segure a podadora-desramadora de haste sem fio sempre com as duas mãos!

### Serrar madeira sob tensão

Serrar madeira que se encontra sob tensão requer um cuidado especial! Por vezes, a madeira sob tensão reage de forma totalmente descontrolada quando é serrada e libertada da tensão em que se encontrava. Tal pode originar ferimentos

graves ou fatais. Esses trabalhos só devem ser executados por pessoas especializadas e qualificadas.

## 8. Limpeza, manutenção e encomenda de peças sobressalentes

### Perigo!

- Antes de cada limpeza, retire a bateria.
- Para limpar o aparelho, nunca o mergulhe em água ou noutros líquidos.

### 8.1 Limpeza

- Limpe regularmente o mecanismo tensor com ar comprimido ou com uma escova. Não utilize ferramentas para fazer a limpeza.
- Mantenha os punhos limpos de óleo para que possa segurar sempre em segurança.
- Se necessário, limpe o aparelho com um pano húmido e com um detergente suave.

### 8.2 Manutenção

Utilize apenas correntes da serra e lâminas autorizadas pelo fabricante. Estas estão indicadas no ponto 4. „Dados técnicos“ ou disponíveis como peças acessórias (ver o ponto 8.3 Encomenda de peças sobressalentes). A utilização de peças sobressalentes não autorizadas pelo fabricante pode causar ferimentos graves.

### Substituição da corrente da serra e da lâmina

A lâmina tem de se substituída quando a ranhura-guia da lâmina estiver gasta. Para o efeito, proceda como indicado no capítulo „Montagem da lâmina e da corrente da serra“!

### Verificação da lubrificação automática da corrente

Para evitar um sobreaquecimento e os danos na lâmina e na corrente da serra daí decorrentes, verifique regularmente o funcionamento da lubrificação automática da corrente. Para tal, alinhe a ponta da lâmina contra uma superfície lisa (tábua, corte de uma árvore) e deixe a podadora-desramadora de haste trabalhar durante uns instantes. A lubrificação automática da corrente funciona sem problemas se durante este procedimento for visível um aumento do rasto de óleo. Se o rasto de óleo não for claramente visível leia as respetivas instruções no capítulo „Plano de localização de falhas“! Se estas instruções também não ajudarem, dirija-se a um agente ou a uma oficina autorizada.

**Perigo!** Não toque na superfície. Mantenha uma distância de segurança suficiente (aprox. 20 cm)

### Afiar a corrente da serra

Só é possível trabalhar de forma eficaz com a podadora-desramadora de haste sem fio se a corrente da serra estiver afiada e em bom estado. Desta forma, diminui também o perigo de rechaço. A corrente da serra pode ser afiada em qualquer loja especializada. Nunca tente afiar a corrente da serra se não dispõe da ferramenta adequada e da experiência necessária.

### 8.3 Encomenda de peças sobressalentes:

Ao encomendar peças sobressalentes, devem-se fazer as seguintes indicações:

- Tipo da máquina
- Número de artigo da máquina
- Número de identificação da máquina
- Número da peça sobressalente necessária

Pode encontrar os preços e informações actuais em [www.Einhell-Service.com](http://www.Einhell-Service.com)

Lâmina sobressalente: 45 001.17

Corrente sobressalente: 45 001.87

## 9. Armazenagem

- Limpe e faça a manutenção da podadora-desramadora de haste antes da armazenagem.
- Remova o óleo para correntes se a podadora-desramadora de haste sem fio não for utilizada durante muito tempo. Coloque a lâmina e a corrente da serra por breves instantes num banho de óleo e, de seguida, enrole-as em papel embebido em óleo.
- Guarde o aparelho e os respetivos acessórios em local escuro, seco e sem risco de formação de gelo, fora do alcance das crianças. A temperatura ideal de armazenagem situa-se entre os 5 e os 30 °C.
- Utilize a proteção da lâmina.

## 10. Transporte

Fixe o aparelho durante o transporte para evitar danos ou ferimentos. Utilize a proteção da lâmina.

## 11. Eliminação e reciclagem

O aparelho encontra-se dentro de uma embalagem para evitar danos de transporte. Esta embalagem é matéria-prima, podendo ser reutilizada ou reciclada. O aparelho e os respetivos acessórios são de diferentes materiais, como p. ex. o metal e o plástico. Não deite os aparelhos defeituosos para o lixo doméstico. Para uma eliminação ecologicamente correcta, o aparelho deve ser entregue num local de recolha adequado. Se não tiver conhecimento de nenhum local de recolha, informe-se junto da sua administração autárquica.

## 12. Plano de localização de falhas

### Perigo!

Antes de realizar a localização de falhas, desligue o aparelho e remova a bateria.

A seguinte tabela indica os sintomas de falha e descreve o modo como pode obter uma resolução no caso de o seu aparelho não trabalhar bem. Se com esta tabela não conseguir localizar e eliminar o problema, dirija-se à oficina do serviço de assistência técnica.

Avaria	Possível causa	Solução
Podadora-desramadora de haste sem fio não funciona	<ul style="list-style-type: none"> <li>- Bateria vazia</li> <li>- Bateria não inserida corretamente</li> </ul>	<ul style="list-style-type: none"> <li>- Carregue a bateria</li> <li>- Remova a bateria e volte a inseri-la (v. 5.6)</li> </ul>
Podadora-desramadora de haste sem fio trabalha de forma intermitente	<ul style="list-style-type: none"> <li>- Mau contacto externo</li> <li>- Mau contacto interno</li> <li>- Interruptor para ligar/desligar com defeito</li> </ul>	<ul style="list-style-type: none"> <li>- Dirija-se a uma oficina especializada</li> <li>- Dirija-se a uma oficina especializada</li> <li>- Dirija-se a uma oficina especializada</li> </ul>
Corrente da serra sem óleo	<ul style="list-style-type: none"> <li>- Não existe óleo no depósito</li> <li>- O respiro da tampa do depósito do óleo está entupido</li> <li>- Canal de saída do óleo entupido</li> </ul>	<ul style="list-style-type: none"> <li>- Reateste com óleo</li> <li>- Limpe a tampa do depósito do óleo</li> <li>- Desbloqueie o canal de saída do óleo</li> </ul>
Corrente/barra-guia quente	<ul style="list-style-type: none"> <li>- Não existe óleo no depósito</li> <li>- O respiro da tampa do depósito do óleo está entupido</li> <li>- Canal de saída do óleo entupido</li> <li>- A corrente está romba</li> <li>- A corrente está demasiado esticada</li> </ul>	<ul style="list-style-type: none"> <li>- Reateste com óleo</li> <li>- Limpe a tampa do depósito do óleo</li> <li>- Desbloqueie o canal de saída do óleo</li> <li>- Afie ou substitua a corrente</li> <li>- Verifique a tensão da corrente</li> </ul>
Podadora-desramadora de haste sem fio funciona aos solavancos, vibra ou não corta bem	<ul style="list-style-type: none"> <li>- A tensão da corrente está demasiado frouxa</li> <li>- A corrente está romba</li> <li>- A corrente está desgastada</li> <li>- Os dentes da serra estão orientados na direção errada</li> </ul>	<ul style="list-style-type: none"> <li>- Ajuste a tensão da corrente</li> <li>- Afie ou substitua a corrente</li> <li>- Substitua a corrente</li> <li>- Volte a montar a corrente da serra com os dentes orientados na direção correta</li> </ul>

### 13. Visor do carregador

Estado do visor		Significado e medida a adotar
LED vermelho	LED verde	
Desligado	A piscar	<b>Operacionalidade</b> O carregador está ligado à rede e encontra-se operacional; o acumulador não está no carregador.
Ligado	Desligado	<b>Carregamento</b> O carregador carrega o acumulador no modo de carregamento rápido. Os tempos de carregamento correspondentes encontram-se diretamente no carregador. <b>Nota!</b> Os tempos de carregamento reais podem diferir dos tempos de carregamento indicados em função da carga de acumulador disponível.
Desligado	Ligado	<b>O acumulador está carregado e está operacional.</b> De seguida, é comutado para um carregamento parcial até estar totalmente carregado. Para tal, deixe o acumulador aprox. mais 15 min. no carregador. <b>Medida a adotar:</b> Remova o acumulador do carregador. Desligue o carregador da rede.
A piscar	Desligado	<b>Carregamento condicionado</b> O carregador encontra-se no modo de carregamento moderado. Aqui, por motivos de segurança, o acumulador é carregado mais lentamente, precisando de mais tempo até estar carregado. Tal pode dever-se às seguintes causas: - O acumulador passou muito tempo sem ser carregado. - A temperatura do acumulador não se encontra na faixa ideal. <b>Medida a adotar:</b> Aguarde até o carregamento estar concluído; o acumulador pode, no entanto, continuar a ser carregado.
A piscar	A piscar	<b>Falha</b> Já não é possível efetuar o carregamento. O acumulador tem um defeito. <b>Medida a adotar:</b> Um acumulador com defeito não deve voltar a ser carregado. Remova o acumulador do carregador.
Ligado	Ligado	<b>Temperatura anómala</b> O acumulador está demasiado quente (p. ex. radiação solar direta) ou demasiado frio (abaixo dos 0° C) <b>Medida a adotar:</b> Retire o acumulador e guarde-o 1 dia à temperatura ambiente (a aprox. 20° C).





Só para países da UE

Não deite as ferramentas elétricas para o lixo doméstico!

Segundo a directiva europeia 2012/19/CE relativa aos resíduos de equipamentos eléctricos e electrónicos e a respectiva transposição para o direito interno, as ferramentas elétricas usadas têm de ser recolhidas separadamente e entregues nos locais de recolha previstos para o efeito.

Alternativa de reciclagem relativa à solicitação de devolução:

O proprietário do aparelho eléctrico, no caso de não optar pela devolução, é obrigado a reciclar adequadamente o aparelho eléctrico. Para tal, o aparelho usado também pode ser entregue a um ponto de recolha que trate da eliminação de resíduos, respeitando a legislação nacional sobre resíduos e respectiva reciclagem. Não estão abrangidos os meios auxiliares e os acessórios sem componentes electrónicos, que acompanham os aparelhos usados.

A reprodução ou duplicação, mesmo que parcial, da documentação e dos anexos dos produtos carece da autorização expressa da Einhell Germany AG.

Reservado o direito a alterações técnicas

## Informações do serviço de assistência técnica

Estamos representados em todos os países mencionados no certificado de garantia por agentes autorizados competentes, cujos contactos poderá encontrar no certificado de garantia. Estes encontram-se ao seu dispor para todos os serviços de que necessita, tais como reparações, fornecimento de peças sobressalentes e peças desgastadas ou a aquisição de consumíveis.

Deve-se ter em atenção que, neste produto, as seguintes peças estão sujeitas a um desgaste natural ou decorrente da sua utilização, ou então são necessárias como consumíveis.

<b>Categoria</b>	<b>Exemplo</b>
Peças de desgaste*	Lâmina, Acumulador
Consumíveis/peças consumíveis*	Corrente da serra
Peças em falta	

\* não incluído obrigatoriamente no material a fornecer!

Em caso de deficiências ou erros, pedimos-lhe que comunique o problema através da página de Internet [www.Einhell-Service.com](http://www.Einhell-Service.com). Certifique-se de que faz uma descrição exacta do problema, respondendo sempre às seguintes questões:

- O aparelho já funcionou alguma vez ou possui o defeito desde o início?
- Antes do surgimento do defeito, apercebeu-se de algo estranho (sintoma antes do defeito)?
- Na sua opinião, que erro de funcionamento apresenta o aparelho (sintoma principal)?  
Descreva este erro de funcionamento.

## Certificado de garantia

Estimado(a) cliente,

os nossos produtos são submetidos a um rigoroso controlo de qualidade. Se, ainda assim, o aparelho não funcionar nas devidas condições, lamentamos esse facto e pedimos-lhe que se dirija ao nosso serviço de assistência técnica na morada indicada no presente certificado de garantia. Se preferir, também pode contactar-nos telefonicamente através do número de assistência técnica indicado. O exercício dos direitos de garantia está sujeito às seguintes condições:

1. As presentes condições de garantia dirigem-se exclusivamente aos consumidores, ou seja, pessoas naturais, que não desejam utilizar este produto quer no âmbito da sua actividade comercial quer de outra actividade independente. As presentes condições de garantia regem as prestações de garantia adicionais com que o fabricante abaixo designado se compromete, além dos termos legais de garantia, para com os compradores dos seus novos aparelhos e não afectam os seus direitos legais de garantia. O nosso serviço de garantia é prestado gratuitamente.
2. O serviço de garantia cobre exclusivamente as deficiências num novo aparelho adquirido do fabricante abaixo designado, e que sejam decorrentes de erros de material ou de fabrico comprovados, e está, por nossa opção, limitado à eliminação de tal falta no aparelho ou à substituição do mesmo. Chamamos a atenção para o facto de os nossos aparelhos não terem sido concebidos para uso comercial, artesanal ou profissional. Não haverá, por isso, lugar a um contrato de garantia no caso de o aparelho ter sido utilizado, dentro do período de garantia, em empresas do sector comercial, artesanal ou industrial ou actividades equiparáveis.
3. Excluídos pela nossa garantia estão:
  - Danos no aparelho resultantes da inobservância das instruções de montagem ou de uma instalação incorrecta, da inobservância do manual de instruções (como p. ex. a ligação a uma tensão de rede ou tipo de corrente errada) ou da inobservância das disposições de segurança ou da exposição do aparelho a condições ambientais anormais ou de uma conservação e manutenção insuficientes.
  - Danos no aparelho resultantes de utilizações abusivas ou indevidas (como p. ex. uma sobrecarga do aparelho ou utilização de ferramentas de trabalho ou acessórios não autorizados), a penetração de corpos estranhos no aparelho (como p. ex. areia, pedras ou pó, danos de transporte), o uso de força ou impactos externos (como p. ex. danos resultantes de quedas).
  - Danos no aparelho ou nas peças do aparelho associados a um desgaste decorrente do uso, um desgaste natural habitual ou de outro tipo.
4. O período de garantia é de 24 meses a contar da data de compra do aparelho. Os direitos de garantia devem ser reclamados dentro do período de garantia, no prazo de duas semanas após ter sido detectado o defeito. Está excluída a reclamação de direitos de garantia após o termo do período de garantia. A reparação ou a substituição do aparelho não implica o prolongamento do período de garantia nem dá origem à contagem de um novo período de garantia para o aparelho ou para eventuais peças sobressalentes montadas no mesmo. O mesmo se aplica no caso de a assistência técnica ter sido prestada no local.
5. Para activar a garantia, denuncie o aparelho defeituoso em: [www.Einhell-Service.com](http://www.Einhell-Service.com). Tenha à disposição o talão ou outro comprovativo de compra do aparelho novo. Os aparelhos enviados sem o respectivo comprovativo ou sem a placa de características, serão excluídos pelo serviço de garantia devido à falta de atribuição. Se o defeito do aparelho estiver abrangido pelo nosso serviço de garantia, ser-lhe-á imediatamente enviado um aparelho novo ou reparado.

Naturalmente, também teremos todo o gosto em efectuar reparações que não estão, ou deixaram de estar, abrangidas pelo serviço de garantia. Nesse caso, terá de suportar os custos da reparação. Para este efeito, deverá enviar o aparelho para a morada do nosso serviço de assistência técnica.

Para peças de desgaste, consumíveis e em falta, consulte as restrições desta garantia, de acordo com as informações do serviço de assistência técnica deste manual de instruções.

**Opasnost!**

Prilikom uporabe uređaja morate se pridržavati sigurnosnih propisa kako biste spriječili nastanak ozljeda i šteta. Zato pažljivo pročitajte ove upute za uporabu/sigurnosne napomene. Dobro ih sačuvajte tako da vam informacije u svako doba budu na raspolaganju. Ako biste ovaj uređaj trebali predati drugima osobama, molimo da im proslijedite i ove upute za uporabu. Ne preuzimamo jamstvo za štete nastale zbog nepridržavanja ovih uputa za uporabu i sigurnosnih napomena.

**Tumačenje simbola (slika 24):**

1. **Upozorenje!**
2. Nosite zaštitu za oči/glavu i sluh!
3. Zaštitite uređaj od kiše i vlage!
4. Maksimalna duljina teleskopskog rezača.
5. Opasnost za život uslijed strujnog udara. Razmak do strujnih vodova mora iznositi barem 10 m!
6. Prije puštanja uređaja u rad pročitajte upute za uporabu!
7. Nosite čvrstu obuću!
8. Pazite na dijelove koji padaju ili se izbacuju!
9. Održavajte razmak.
10. Smjer kretanja lanca i njegovih zubaca na teleskopskom rezaču.
11. Nosite zaštitne rukavice.
12. Ne bacajte akumulatore u kućno smeće!

**1. Sigurnosne napomene**

Odgovarajuće sigurnosne napomene pronaći ćete u priloženoj bilježnici.

**Upozorenje!**

**Pročitajte sve sigurnosne napomene, upute, ilustracije i tehničke podatke koje ima ovaj elektroalat.** Nepridržavanje sljedećih uputa može imati za posljedicu električni udar, požar i/ili teške ozljede.

**Sačuvajte sve sigurnosne napomene i upute za ubuduće.**

**2. Opis uređaja i sadržaj isporuke****2.1 Opis uređaja (sl. 1/2)**

1. Prekidač za uključivanje/isključivanje
2. Blokada prekidača
3. Naramenica
4. Držać naramenice
5. Površina zahvata
6. Matica za blokadu

7. Cijev s kućištem motora
8. Pokrov lančanika
9. Poklopac tanka za ulje
10. Cijev s ručkom
11. Produžna cijev
12. Sablja
13. lanac pile
14. Zaštita sablje
15. Višenamjenski alat veličine 13 / 4 mm

**2.2 Sadržaj isporuke**

Molimo vas da pomoću opisanog sadržaja isporuke provjerite cjelovitost artikla. Ako su neki dijelovi neispravni, nakon kupnje artikla obratite se našem servisnom centru ili prodajnom mjestu najkasnije u roku od 5 radnih dana uz predočenje važeće potvrde o kupnji. Molimo vas da u vezi s tim obratite pozornost na tablicu o jamstvu u informacijama o servisu na kraju uputa.

- Otvorite pakovinu i pažljivo izvadite uređaj.
- Uklonite ambalažu kao i dijelove za sigurnost pakiranja / za sigurnost tijekom transporta (ako postoje).
- Provjerite je li sadržaj isporuke cjelovit.
- Prekontrolirajte postoje li na uređaju i dijelovima pribora transportna oštećenja.
- Po mogućnosti sačuvajte pakovinu do isteka jamstvenog roka.

**Opasnost!**

**Uređaj i materijal pakovine nisu igračke za djecu! Djeca se ne smiju igrati plastičnim vrećicama, folijama i sitnim dijelovima! Postoji opasnost da ih progutaju i tako se uguše!**

- Originalne upute za uporabu
- Sigurnosne napomene
- Akumulatorska pila za rezanje grana drveća
- Pribor

**3. Namjenska uporaba**

Ova akumulatorska pila služi za rezanje grana drveća. Nije prikladna za opsežne radove piljenja i sječu stabala niti za piljenje drugih materijala koji nisu drvo.

Uređaj se smije koristiti samo namjenski. Svaka drugačija uporaba nije namjenska. Za štete ili ozljede svih vrsta nastale zbog nenamjenskog korištenja odgovoran je korisnik/rukovatelj a nika-ko proizvođač.

Molimo da obratite pozornost na to da naši uređaji nisu pogodni za korištenje u komercijalne, obrtničke ili industrijske svrhe. Ne preuzimamo jamstvo ako se uređaj koristi u komercijalne i industrijske svrhe kao i u sličnim djelatnostima.

### Oprez!

#### Ostali rizici

**Čak i kad se ovi elektroalati koriste propisno, uvijek postoje neki drugi rizici. Sljedeće opasnosti mogu nastati vezi s izvedbom i konstrukcijom elektroalata:**

- Opasnost od porezotina ako se ne nosi zaštitna odjeća.
- Oštećenja pluća ako se ne nosi prikladna maska za zaštitu od prašine.
- Oštećenja sluha ako se ne nosi prikladna zaštita za sluh.
- Zdravstveni problemi koji nastaju kao posljedica vibracija na šaku-ruku u slučaju da se uređaj koristi tijekom dužeg vremena ili se nepropisno koristi i održava.

### Opasnost!

Ovaj elektroalat stvara za vrijeme rada elektromagnetsko polje. Ovo polje može pod određenim okolnostima ugrožavati aktivne ili pasivne medicinske implantate. Da bi se smanjila opasnost od ozbiljnih ili smrtnih ozljeda, preporučujemo da osobe s medicinskim implantatima prije rada sa strojem konzultiraju svojeg liječnika ili proizvođača medicinskog implantata.

## 4. Tehnički podaci

Duljina sablje:.....	200 mm
Duljina reza maks.:.....	195 mm
Podjela lanca: .....	3/8" 33 zupca
Debljina lanca: .....	(0,043") 1,1 mm
Lančamik: .....	5 zubaca, 3/8"
Brzina rezanja pri nazivnom broju okretaja: .....	5,5 m/s
Kapacitet tanka za ulje: .....	70 cm <sup>3</sup>
Neto težina bez pribora:.....	3,4 kg
Lanac pile: .....	Oregon/90PX033X
Sablja:.....	Oregon 084LNEA041
Klasa zaštite: .....	III

### Pozor!

Uređaj se isporučuje bez baterije i punjača i smije se koristiti samo s Li-Ion baterijama serije Power X-Change!

Li-Ion baterije serije Power X-Change smiju se puniti samo s Power-X punjačem.

### Opasnost!

#### Buka i vibracije

Razina zvučnog tlaka $L_{pA}$ .....	75,9 dB (A)
Nesigurnost $K_{pA}$ .....	3 dB
Intenzitet buke $L_{WA}$ .....	91,3 dB (A)
Nesigurnost $K_{WA}$ .....	3 dB

#### Nosite zaštitu za sluh.

Buka može utjecati na gubitak sluha.

Ukupne vrijednosti vibracija (vektorski zbroj triju smjerova) izmjerene su prema ISO 22867.

#### Ručka pod opterećenjem

Vrijednost emisije vibracija  $a_n = 1,969 \text{ m/s}^2$   
Nesigurnost  $K = 1,5 \text{ m/s}^2$

Navedena vrijednost emisije vibracija izmjerena je prema normiranom postupku ispitivanja i može se, ovisno o načinu korištenja elektroalata, promijeniti a u izuzetnim slučajevima može biti i veća od navedene vrijednosti.

Navedena vrijednost emisije vibracija može se koristiti u svrhu usporedbe elektroalata jedne tvrtke s elektroalatom neke druge tvrtke.

Navedena vrijednost emisije vibracija može se također koristiti za početnu procjenu ugrožavanja zdravlja.

#### Ograničite stvaranje buke i vibracija na minimum!

- Koristite samo besprijekorne uređaje.
- Redovito čistite i održavajte uređaj.
- Svoj način rada prilagodite uređaju.
- Nemojte preopterećivati uređaj.
- Po potrebi predajte uređaj na kontrolu.
- Isključite uređaj kad ga ne koristite.
- Nosite zaštitne rukavice.

## 5. Prije puštanja u pogon

### Upozorenje!

**Uvijek izvucite akumulator prije nego što namjeravate poduzeti bilo kakva podešavanja na uređaju.**

**Opasnost!** Montirajte akumulator tek kad je uređaj potpuno sastavljen i podešen. Kad radite na uređaju uvijek nosite zaštitne rukavice kako biste izbjegli ozljeđivanja.

Koristite zaštitu sablje (sl. 2/poz. 14)

### 5.1 Montaža naramenice

Sl. 3 Zakvačite karabinsku kuku (poz. A) naramenice na držače naramenice (poz. 4/4a).

### 5.2 Montaža sablje i lanca pile

- (sl. 4) Upotrijebite višenamjenski alat veličine 13 (poz. 15) za uklanjanje pričvrsnog vijka poklopca lančanika (poz. 8).
- Skinite poklopac lančanika.
- (sl. 5) Položite lanac pile (poz. 13) u obodni žlijeb sablje (poz. 12).
- (sl. 6) Umetnite sablju (poz. 12) i lanac pile (poz. 13) u držač rezača grana. Pritom vodite lanac pile oko lančanika (poz. B) i objesite sablju u svornjak za zatezanje lanca (poz. C).
- Montirajte poklopac lančanika i ručno zategnite pričvrсни vijak.

**Napomena:** Na kraju zategnite pričvrсни vijak tek nakon podešavanja napetosti lanca (vidi točku 5.3).

### 5.3 Zatezanje lanca pile

- Otpustite malo vijak za pričvrščivanje poklopca lančanika (upotrijebite višenamjenski alat veličine 13).
- (sl. 7) Upotrijebite višenamjenski alat veličine 4 mm (poz. 15) na vijku (poz. D) za podešavanje lanca pile. Okretanje udesno povećava napetost lanca, okretanje ulijevo smanjuje napetost lanca. Lanac pile pravilno je zategnut kad se može podizati za približno 2 mm u sredini sablje (slika 8).
- Pritegnite vijak za pričvrščivanje poklopca lančanika (koristite višenamjenski alat veličine 13).

**Opasnost!** Svi članci lanca moraju propisno ležati u utoru vodilice sablje.

### Napomene u vezi napetosti lanca:

Da bi se zajamčio siguran rad, lanac pile mora biti pravilno napet. Optimalnu napetost prepoznat ćete po tome što se lanac pile može nadići u sredini sablje za 2 mm (poz. 8). Budući da se prilikom rada lanac pile zagrije pa se zbog toga mijenja njegova dužina, provjerite najkasnije svakih 10 min napetost lanca i po potrebi je regulirajte. To naročito vrijedi za nove lance pile. Nakon

završenog rada olabavite lanac jer će se prilikom hlađenja skratiti. Na taj način spriječit ćete oštećenja lanca.

### 5.4 Montaža cijevi

Rezač grana moguće je montirati sa ili bez produžne cijevi (slika 2/poz. 11).

#### 5.4.1 Montaža s produžnom cijevi

- (sl. 9, 10) Pazite na to da montažni vijci (poz. E) budu na istoj strani i umetnite cijev s kućištem motora (poz. 7) u produžnu cijev (poz. 11). Pričvrstite obje cijevi s maticom za fiksiranje (poz. 6).
- (sl. 11) Umetnite produžnu cijev (poz. 11) u cijev s ručkom (poz. 10) i pričvrstite obje cijevi s maticom za fiksiranje (poz. 6). (sl. 12) Rezač grana je sastavljen.

#### 5.4.2 Montaža bez produžne cijevi

Umetnite cijev s kućištem motora (sl. 2/poz. 7) u cijev s ručkom (sl. 2/poz. 10) i pričvrstite obje cijevi s pretornom maticom. Rezač grana je sastavljen (sl. 1).

### 5.5 Podmazivanje lanca pile

**Upozorenje!** Prije provjere i podešavanja uvijek izvadite akumulator iz uređaja. Kad radite na lančanoj pili uvijek nosite zaštitne rukavice kako biste izbjegli ozljeđivanja.

**Napomena! (sl. 13)** Nikad ne pogonite lanac bez ulja! Korištenje lančane pile bez ulja ili s količinom ulja ispod kontrolnog okna dovest će do oštećenja lančane pile!

**Napomena!** Obratite pozornost na temperature odnose: Različite temperature okoline zahtijevaju maziva s najrazličitijom viskoznošću. Kod niskih temperatura potrebna su rijetka ulja (mala viskoznost) da biste dobili dostatan film za podmazivanje. Međutim, ako isto ulje upotrijebite ljeti, ono će se zbog visokih temperatura još više kondenzirati. Zbog toga film maziva može otpasti, lanac će se pregrijati i mogu nastati štete. Zbog toga mazivo ulje izgara i dovodi do nepotrebnog dimljenja.

### Punjenje tanka za ulje (sl. 14)

**Upozorenje!** Punite gorivo samo na otvorenom i pritom ne pušite.

- Lančanu pilu položite na ravnu površinu.
- Očistite područje oko poklopca na tanku za ulje (poz. 9) i zatim ga otvorite.

3. Napunite tank (poz. H) uljem za podmazivanje lanca pile. Pritom pazite na to da u tank ne dospije prljavština da se ne začepi mlaznica za ulje.
4. Zatvorite poklopac uljnog tanka (poz. 9).

### 5.6 Montaža baterije

Umetnite bateriju u predviđeni držač (slika 15). Čim je baterija potpuno umetnuta, začuje se klik. Da biste uklonili akumulator, pritisnite uskočnu tipku (poz. K) i izvadite akumulator.

### 5.7 Punjenje akumulatora (sl. 16)

1. Izvadite akumulatorski paket iz uređaja. Za to pritisnite tipku za fiksiranje.
2. Usporedite odgovara li napon naveden na tipskoj pločici postojećem naponu mreže. Utaknite mrežni utikač uređaja za punjenje u utičnicu. Zelena LE dioda počne treperiti.
3. Utaknite akumulator u uređaj za punjenje.
4. Pod točkom „prikaz punjača“ naći ćete tablicu sa značenjem LED prikaza na punjaču.

Za vrijeme punjenja akumulator se može malo zagrijati. To je normalno.

Ako punjenje akumulatora ne bi bilo moguće, molimo da provjerite

- ima li u utičnici napona
- postoji li dobar kontakt na punjaču.

Ako punjenje akumulatora i dalje nije moguće, molimo Vas da

- punjač
- i akumulator

pošaljete našoj servisnoj službi.

**Za stručno slanje obratite se našoj službi za korisnike ili prodajnom mjestu gdje je uređaj kupljen.**

**Prilikom slanja ili zbrinjavanja akumulatora odnosno akumulatorskih uređaja u otpad pobrinite se da ih pojedinačno zapakirate u plastične vrećice kako biste izbjegli kratki spoj i požar!**

U interesu dugog vijeka trajanja akumulatora pobrinite se za njegovo pravovremeno ponovno punjenje. To je u svakom slučaju potrebno ako utvrdite da se smanjila snaga uređaja. Nemojte potpuno isprazniti akumulator. To će dovesti do njegovog kvara!

### 5.8 Prikaz kapaciteta akumulatora (sl. 17)

Pritisnite prekidač za prikaz kapaciteta akumulatora (M). Prikaz (L) signalizira vam stanje napunjenosti baterije pomoću 3 LED svjetla.

#### Svijetle sve 3 LE-diode:

Akumulator je potpuno napunjen.

#### Svijetle 2 ili 1 LE-dioda:

Akumulator je dovoljno napunjen.

#### 1 LE-dioda treperi:

Akumulator je prazan, napunite ga.

#### Trepere sve LED diode:

Preniska temperatura akumulatora. Uklonite akumulator iz uređaja i držite ga jedan dan na sobnoj temperaturi. Ako se greška i dalje pojavljuje, akumulator je potpuno prazan i neispravan. Uklonite akumulator iz uređaja. Neispravan akumulator više ne smijete koristiti odnosno puniti.

## 6. Pogon

Obratite pažnju na zakonske odredbe o zaštiti od buke koje se mogu razlikovati, ovisno o zemlji korištenja.

### 6.1 Stavljanje naramenice

**Oprez!** Prilikom rada uvijek nosite remen za nošenje. Prije nego ćete skinuti remen za nošenje uvijek isključite uređaj. U suprotnom postoji opasnost od ozljeđivanja.

1. (sl. 18) Stavite naramenicu (poz. 3) preko ramena.
2. (sl. 18) Podesite duljinu remena tako da njegov držač bude u visini kukova.
3. (sl. 19) Naramenica ima kopču. Ako je potrebno uređaj brzo odložiti, pritisnite kuke zajedno.

### 6.2 Uključivanje/isključivanje

#### Uključivanje (sl. 20)

- Držite rezač grana jednom rukom na ručki (poz. N), a drugom rukom na površini za hvatanje (poz. 5).
- Pritisnite zabravu prekidača (poz. 2), a zatim prekidač za uključivanje/isključivanje (poz 1).

**Isključivanje (slika 20)**

Pustite sklopku za uključivanje/isključivanje (poz. 1).

## 7. Rad s akumulatorskom pilom za rezanje grana drveća

**Priprema**

Da biste mogli raditi sigurno, prije svakog korištenja ili kod eventualnog oštećenja provjerite sljedeće:

**Stanje lančane pile**

Prije početka rada lančanom pilom provjerite ima li oštećenja na kućištu, mrežnom kabelu, lancu pile ili sablji. Nikad ne koristite očigledno oštećeni uređaj.

**Spremnik za ulje**

Razina ulja u spremniku. Tijekom rada također provjeravajte ima li u spremniku dovoljno ulja. Da biste izbjegli oštećenje lančane pile, ne koristite je ako u njoj nema ulja ili je razina ulja ispod oznake minimum. Jedno punjenje dovoljno je za rezanje od 15 minuta, ovisno o stankama i opterećenju.

**Lanac pile**

Napetost lanca pile, stanje oštrica. Što je lanac pile oštrij, lakše je raditi s pilom i kontrolirati je. Isto vrijedi za napetost lanca. Da biste povećali svoju sigurnost, tijekom rada također provjeravajte napetost lanca svakih 10 minuta! Novi lanci pila naročito su skloni povećanom istezanju.

**Zaštitna odjeća**

Obavezno nosite odgovarajuću, tijesno pripijenu zaštitnu odjeću kao i hlače za zaštitu od posjekotina, rukavice i zaštitnu obuću.

**Zaštita sluha i zaštitne naočale**

Nosite zaštitni šljem s integriranom zaštitom za sluh i lice. On štiti od grana koje padaju s drveća i ostataka koji povratno udaraju.

**Siguran rad**

- Za siguran rad propisan je kut rada od maks. 60°.
- Nikad ne stojte ispod grane koju režete.
- Budite oprezni kod rezanja napetih grana i drva koje se cijepa.
- Moguća opasnost od ozljeđivanja granama koje padaju i dijelova drva koji izlijeću!
- Dok stroj radi, osobe i životinje ne smiju se

nalaziti u opasnom području.

- Uređaj nije zaštićen od strujnog udara u slučaju dodirivanja visokonaponskih vodova. Držite minimalni razmak od 10 m od vodova koji se nalaze pod električnim naponom. Postoji opasnost za život zbog strujnog udara!
- Na kosinama uvijek stojte iznad ili bočno na granu koju režete.
- Uređaj držite što više uz tijelo. Tako ćete imati najbolju ravnotežu.

**Tehnike rezanja pilom**

- Kod rezanja grana držite uređaj pod kutom od maksimalno 60° na horizontalu kako Vas ne bi pogodila grana prilikom padanja (sl. 21).
- Prvo odrežite donje grane na drvu. Na taj način olakšava se padanje odrezanih grana.
- Nakon završetka rezanja naglo se povećava težina pile jer se ona više ne oslanja na granu koja se rezala. Postoji opasnost do gubitka kontrole nad pilom.
- Izvlačite pilu iz reza samo dok se lanac okreće. Na taj način izbjegava se zaglavlivanje pile.
- Ne režite vrhom sablje.
- Ne režite grane na kvrgama. To sprječava ozdravljenje rane stabla.

**Uklanjanje manjih grana (sl. 22):**

Naslonite dodirnu površinu pile na granu. Tako neće doći do trzanja pile na početku rezanja. Vodite pilu kroz granu uz lagani pritisak odozgo prema dolje.

**Odrezivanje većih i dužih grana (sl. 23):**

Kod većih grana prvo napravite početni rez za rasterećenje.

Prvo režite 1/3 promjera grane s gornjom stranom sablje odozdo prema gore (a). Zatim režite s donjom stranom sablje odozgo prema dolje prema prvom rezu (b).

Duže grane režite postupno kako biste imali kontrolu nad mjestom dodira.

**Povratni udarac**

Povratnim udarcem smatramo iznenadno trzanje lančane pile uvis ili unatrag. Uzroci su većinom dodirivanje radnog komada vrhom sablje ili zaglavlivanje lanca pile.

U slučaju povratnog udarca nastaju neočekivano velike sile. Iz tog razloga lančana pila većinom reagira nekontrolirano. Posljedica su često najteže ozljede korisnika ili osoba u okolnom području. Najveća opasnost od povratnog udarca postoji kad se pila prisloni u dijelu vrha sablje jer u tom



dijelu je najjače djelovanje sile poluge. Stoga pilu uvijek prislonite na ravnom dijelu.

#### Upozorenje!

- Uvijek pazite na pravilnu napetost lanca!
- Koristite samo besprijekorne lančane pile!
- Radite samo s propisno nabrušenim lancem pile!
- Nikad ne režite gornjim rubom ili vrhom sablje!
- Lančanu pilu uvijek čvrsto držite s obje ruke!

#### Rezanje napetog drveta

Rezanje napetog drveta zahtijeva naročiti oprez! Napeto drvo koje se rezanjem oslobodi napetosti ponekad reagira potpuno nekontrolirano. To može dovesti do najtežih, pa čak i smrtnih ozljeda. Takve radove smiju obavljati samo školovani stručnjaci.

## 8. Čišćenje, održavanje i naručivanje rezervnih dijelova

#### Opasnost!

Prije svih radova čišćenja i održavanja izvadite akumulator.

#### 8.1 Čišćenje

- Redovito čistite mehanizam za napinjanje tako da ga ispušete komprimiranim zrakom ili očistite četkom. Za čišćenje ne koristite nikakve alate.
- Očistite ručke od ostataka ulja tako da uređaj možete uvijek čvrsto držati.
- Uređaj ni u kojem slučaju ne uranjajte u vodu ili neke druge tekućine.
- Redovito čistite uređaj mokrom krpom i s malo kalijevog sapuna.

#### 8.2 Održavanje

Koristite samo lance i sablje za pile koje je odobrio proizvođač. Oni su navedeni u točki 4. „Tehnički podaci“ ili su dostupni kao dijelovi pribora (vidi točku 8.3 Naručivanje rezervnih dijelova). Korištenje rezervnih dijelova koje proizvođač nije odobrio može dovesti do izuzetno teških ozljeda.

#### Zamjena lanca pile i sablje

Sablja se mora zamijeniti kad se istroši utor vodilice (lanca) sablje. Pritom postupite na način opisan u poglavlju „Montaža sablje i lanca pile“!

#### Provjera automatskog podmazivanja lanca

Redovito provjeravajte funkciju automatskog podmazivanja lanca kako biste preventivno spriječili pregrijavanje i s tim povezano oštećenje sablje i lanca pile. U tu svrhu usmjerite vrh sablje prema glatkoj površini (daska, urez na drvu) i ostavite lanac pile da radi. Ako se tijekom ovog postupka pojavi trag ulja, znači da automatsko podmazivanje lanca radi besprijekorno. Ako nema vidljivog traga ulja, pročitajte odgovarajuće napomene u poglavlju „Traženje grešaka“! Ako ni te napomene ne pomognu, obratite se našem servisu ili sličnoj kvalificiranoj radionici.

**Opasnost!** Pritom ne dodirujte površinu. Držite dostatan sigurnosni razmak (oko 20 cm).

#### Oštrenje lanca pile

Učinkovit rad s pilom moguć je samo ako je pila oštra i u dobrom stanju. Na taj način smanjuje se i opasnost od povratnog udara. Lanac pile može se dati nabrusiti u svakoj specijaliziranoj trgovini. Ako nemate prikladan alat i potrebno iskustvo, ne pokušavajte sami brusiti lanac.

#### 8.3 Naručivanje rezervnih dijelova:

Kod naručivanja rezervnih dijelova trebali biste navesti sljedeće podatke:

- Tip uređaja
- Kataloški broj uređaja
- Identifikacijski broj uređaja
- Broj potrebnog rezervnog dijela

Aktualne cijene nalaze se na web stranici [www.Einhell-Service.com](http://www.Einhell-Service.com)

Zamjenska sablja: 45.001.17

Zamjenski lanac: 45.001.87

## 9. Skladištenje

- Prije skladištenja očistite i servisirajte rezač grana.
- Ako se akumulatorski rezač grana ne koristi dulje vrijeme, izvadite ulje za lanac iz tanka. Lanac i sablju nakratko stavite u uljnu kupku, a zatim ih zamotajte u uljni papir.
- Čuvajte uređaj i njegov pribor na tamnom i suhom mjestu koje ne smrzava kao i podalje od pristupa djece. Optimalna temperatura skladištenja mora biti između 5 i 30 °C.
- Koristite zaštitu sablje.

## 10. Transport

Osigurajte uređaj tijekom transporta kako biste izbjegli oštećenja ili ozljede. Koristite zaštitu sablje.

## 11. Zbrinjavanje u otpad i recikliranje

Uređaj je zapakiran kako bi se tijekom transporta spriječila oštećenja. Ova ambalaža je sirovina i može se ponovno upotrijebiti ili predati na reciklažu. Uređaj i njegov pribor sastavljeni su od raznih materijala, kao npr. metala i plastike. Elektrouređaji se ne smiju bacati u obično kućno smeće. Uređaj bi, u svrhu stručnog zbrinjavanja, trebalo predati odgovarajućem sakupljalištu takvog otpada. Ako ne znate gdje se takvo sakupljalište nalazi, raspitajte se u svojoj općinskoj upravi.

## 12. Plan traženja grešaka

### Opasnost!

Prije traženja greške isključite i izvadite akumulator.

Sljedeća tablica pokazuje simptome kod grešaka i opisuje na koji ćete način eliminirati smetnje u slučaju da stroj ne radi ispravno. Ako na taj način nećete moći lokalizirati i ukloniti problem, obratite se našoj servisnoj radionici.

Uzrok	Greška	Pomoć
Uređaj ne funkcionira	<ul style="list-style-type: none"> <li>- prazan akumulator</li> <li>- nepravilno priključen akumulator</li> </ul>	<ul style="list-style-type: none"> <li>- napuniti akumulator</li> <li>- izvaditi akumulator i priključiti ga ponovo (5.6)</li> </ul>
Uređaj radi isprekidano.	<ul style="list-style-type: none"> <li>- vanjski labavi kontakt</li> <li>- unutrašnji labavi kontakt</li> <li>- neispravna sklopka za uključivanje/isključivanje</li> </ul>	<ul style="list-style-type: none"> <li>- poslati u servis</li> <li>- poslati u servis</li> <li>- poslati u servis</li> </ul>
Suh lanac pile	<ul style="list-style-type: none"> <li>- Nema ulja u tanku</li> <li>- Začepljena rupa za odzračivanje u poklopcu tanka</li> <li>- Začepljen kanal za ulje</li> </ul>	<ul style="list-style-type: none"> <li>- Dopunite ulje</li> <li>- Očistite poklopac</li> <li>- Oslobodite kanal</li> </ul>
Lanac/vodilica vrući	<ul style="list-style-type: none"> <li>- Nema ulja u tanku</li> <li>- Začepljena rupa za odzračivanje u poklopcu tanka</li> <li>- Začepljen kanal za ulje</li> <li>- Lanac tup</li> </ul>	<ul style="list-style-type: none"> <li>- Dopunite ulje</li> <li>- Očistite poklopac</li> <li>- Oslobodite kanal</li> <li>- Nabusite ili zamijenite lanac</li> </ul>
Lanac čerupa drvo, vibrira ili ne reže pravilno	<ul style="list-style-type: none"> <li>- Premala napetost lanca</li> <li>- Lanac tup</li> <li>- Lanac istrošen</li> <li>- Zupci pile pokazuju u pogrešnom pravcu</li> </ul>	<ul style="list-style-type: none"> <li>- Podesiti napetost lanca</li> <li>- Nabusite ili zamijenite lanac</li> <li>- Zamijenite lanac</li> <li>- Nanovo montirajte lanac sa zupcima u pravilnom smjeru</li> </ul>

## 13. Pokazivač punjača

Stanje prikaza		Značenje i postupak
Crveno LED svjetlo	Zeleno LED svjetlo	
Isključeno	Treperi	<b>Spremnost za rad</b> Punjač je priključen na mrežu i spreman za rad, akumulator nije u punjaču
Uključeno	Isključeno	<b>Punjenje</b> Punjač puni akumulator u režimu brzog punjenja. Odgovarajuće vrijeme punjenja pronaći ćete na punjaču. <b>Napomena!</b> Stvarna vremena punjenja mogu se razlikovati od prikazanih ovisno o akumulatoru koji se puni.
Isključeno	Uključeno	<b>Akumulator je napunjen i spreman za uporabu.</b> Zatim se prebacuje na zaštitno punjenje tako dugo dok se ne napuni u cijelosti. Pritom ostavite akumulator u punjaču otprilike 15 minuta dulje. <b>Postupak:</b> Izvadite akumulator iz punjača. Isključite punjač iz mreže.
Treperi	Isključeno	<b>Prilagođeno punjenje</b> Punjač se nalazi u modusu zaštitnog punjenja. Pritom se akumulator iz sigurnosnih razloga puni sporije, što traje dulje vrijeme. Uzroci mogu biti sljedeći: - Akumulator se nije punio jako dugo vremena. - Temperatura akumulatora ne nalazi se u idealnom području. <b>Postupak:</b> Pričekajte da se završi postupak punjenja, akumulator se unatoč tomu može dalje puniti.
Treperi	Treperi	<b>Greška</b> Punjenje nije više moguće. Akumulator je neispravan. <b>Postupak:</b> Neispravn akumulator više se ne smije puniti. Izvadite akumulator iz punjača.
Uključeno	Uključeno	<b>Temperaturna smetnja</b> Akumulator je previše vruć (npr. izravno sunčevo zračenje) ili prehladan (ispod 0 °C). <b>Postupak:</b> Izvadite akumulator i čuvajte ga 1 dan na sobnoj temperaturi (oko 20 °C).



Samo za zemlje članice EU

Elektroalate nemojte bacati u kućno smeće!

Prema europskoj odredbi 2012/19/EG o starim električnim i elektroničkim uređajima i njenim prijenosom u nacionalno pravo, istrošeni električni alati trebaju se posebno sakupljati i na ekološki način zbrinuti na mjestu za reciklažu.

Alternativa s recikliranjem nasuprot zahtjevu za povrat:

Vlasnik električnog uređaja alternativno je obvezan da umjesto povrata uređaja u slučaju odricanja vlasništva sudjeluje u stručnom zbrinjavanju uređaja. Stari uređaj može se u tu svrhu predati i mjestu za preuzimanje takvih uređaja koje provodi uklanjanje u smislu državnih zakona o otpadu i recikliranju. Zakonom nisu obuhvaćeni dijelovi pribora ugrađeni u stare uređaje i pomoćni materijali bez električnih elemenata.

Kopiranje ili umnožavanje dokumentacije i popratnih materijala o proizvodu, čak i djelomično, dopušteno je samo uz izričito dopuštenje tvrtke Einhell Germany AG.

Zadržavamo pravo na tehničke izmjene

## Informacije o servisu

U svim zemljama koje su navedene na našem jamstvenom listu, imamo kompetentne servisne partnere čije kontakte možete naći u jamstvenom listu. Oni su Vam na raspolaganju za sve slučajeve servisa kao što je popravak, briga oko rezervnih i potrošnih dijelova ili kupnja potrošnih materijala.

Treba imati na umu da kod ovog proizvoda sljedeći dijelovi podliježu trošenju uslijed korištenja ili prirodnom trošenju odnosno potrebni su kao potrošni materijal.

Kategorija	Primjer
Potrošni dijelovi*	Sablja, Baterija
Potrošni materijal/ potrošni dijelovi*	Lanac pile
Neispravni dijelovi	

\* nije obavezno u sadržaju isporuke!

U slučaju nedostataka ili grešaka molimo Vas da to prijavite na internetskoj stranici [www.Einhell-Service.com](http://www.Einhell-Service.com). Obratite pozornost na točan opis greške i u svakom slučaju odgovorite na sljedeća pitanja:

- Je li uređaj već jednom radio ispravno ili je otpočetak neispravan?
- Jeste li uočili nešto prije pojave kvara (simptom prije kvara)?
- U čemu je, po vašem mišljenju, kvar u funkcioniranju uređaja (glavni simptom)?  
Opišite taj kvar.

## Jamstveni list

Poštovani kupče, naši proizvodi podliježu strogoj kontroli kvalitete. Ako ovaj uređaj ipak ne bi besprijekorno funkcionirao, jako nam je žao i molimo Vas da se obratite našoj servisnoj službi na adresu navedenu na ovom jamstvenom listu. Također ćemo Vam sa zadovoljstvom pomoći putem telefona na navedenom broju servisa. Za zahtijevanje jamstva vrijedi slijedeće:

1. Ovi jamstveni uvjeti isključivo se odnose na potrošače, tj. fizičke osobe koje ovaj proizvod ne žele koristiti ni u okviru gospodarske djelatnosti, niti u drugim samostalnim djelatnostima. Ovi jamstveni uvjeti reguliraju dodatne jamstvene usluge koje dolje navedeni proizvođač jamči zajedno sa zakonskim jamstvom kupcima svojih novih uređaja. Ovo jamstvo ne utječe na Vaše zakonske jamstvene zahtjeve. Naša jamstvena usluga za Vas je besplatna.
2. Jamstvena usluga isključivo se odnosi na nedostatke novog uređaja dolje navedenog proizvođača koji ste kupili, koji su posljedica grešaka na materijalu ili tvorničke greške, a po našem izboru usluga je ograničena na uklanjanje takvih nedostataka na uređaju ili zamjenu uređaja. Molimo Vas da obratite pozornost na to da naši uređaji nisu pogodni za korištenje u komercijalne, obrtničke ili profesionalne svrhe. Stoga se ugovor o jamstvu neće realizirati ako je uređaj u razdoblju jamstva korišten u komercijalne, obrtničke ili industrijske svrhe, ili je bio izložen identičnom opterećenju.
3. Naše jamstvo isključuje:
  - Štete na uređaju koje nastanu zbog nepridržavanja uputa za montažu ili zbog nestručne instalacije, nepridržavanja uputa za uporabu (kao npr. zbog priključka na pogrešni mrežni napon ili vrstu struje) ili nepridržavanja odredbi za održavanje i sigurnosnih odredbi, ili zbog izlaganja uređaja ne-normalnim uvjetima okoline, ili zbog nedostatka njege i održavanja.
  - Štete na uređaju koje nastanu zbog zlouporabe ili nestručne primjene (kao npr. preopterećenje uređaja ili korištenje nedopuštenih namjenskih alata ili pribora), zbog prodiranja stranih tijela u uređaj (kao npr. pijesak, kamenje ili prašina, transportna oštećenja), zbog primjene sile ili vanjskih djelovanja (npr. oštećenja zbog pada).
  - Štete na uređaju ili dijelovima uređaja čiji je uzrok prirodno trošenje uporabom, uobičajeno ili ostalo trošenje.
4. Jamstveni rok iznosi 24 mjeseca a počinje s danom kupnje uređaja. Jamstveni zahtjevi podnose se prije isteka jamstvenog roka u roku od dva tjedna nakon što utvrdite kvar. Podnošenje zahtjeva nakon isteka jamstvenog roka ne prihvaća se. Popravak ili zamjena uređaja neće rezultirati produljenjem jamstvenog roka, niti zbog ove usluge za uređaj ili eventualno ugrađene rezervne dijelove stupa na snagu novi jamstveni rok. To vrijedi također kod korištenja usluge na licu mjesta.
5. Za zahtijevanje jamstva neispravan uređaj treba prijaviti na: [www.Einhell-Service.com](http://www.Einhell-Service.com). Molimo vas da imate u pripravnosti račun ili neki drugi dokaz o tome da ste kupili novi uređaj. Uređaji kojima neće biti priložen odgovarajući dokaz ili će biti poslani bez tipske pločice, isključeni su iz realizacije jamstva na temelju nedostatka mogućnosti uvrštenja. Ako naša jamstvena usluga obuhvaća kvar na uređaju, odmah ćemo vam vratiti popravljani ili novi uređaj.

Podrazumijeva se da uz naknadu troškova također popravljamo kvarove koje jamstvo ne ili više ne obuhvaća. Molimo Vas da u tom slučaju uređaj pošaljete na adresu našeg servisa.

Upozoravamo na ograničenja ovog jamstva za potrošne, istrošene i neispravne dijelove u skladu s informacijama o servisu u ovim uputama za uporabu.

**Opasnost!**

Kod korišćenja uređaja morate se pridržavati bezbednosnih propisa kako biste sprečili povrede i štete. Zbog toga pažljivo pročitajte ova uputstva za upotrebu/bezbednosne napomene. Dobro ih sačuvajte tako da Vam informacije u svako doba budu na raspolaganju. Ako biste ovaj uređaj trebali predati drugim licima, molimo Vas da im prosledite i ova uputstva za upotrebu. Ne preuzimamo garanciju za štete koje bi nastale zbog nepridržavanja ovih uputstava za upotrebu i bezbednosnih napomena.

**Tumačenje simbola (slika 24):**

1. **Upozorenje!**
2. Nosite zaštitu za oči/glavu i sluh!
3. Zaštitite uređaj od kiše i vlažnosti!
4. Maksimalna dužina reza teleskopske testere za rezanje grana.
5. Opasnost po život zbog strujnog udara. Razmak mora da iznosi minimalno 10 m!
6. Pre puštanja uređaja u rad pročitajte uputstva za upotrebu!
7. Nosite čvrstu obuću!
8. Pazite na delove koji padaju ili se izbacuju!
9. Držite odstojanje.
10. Pravac kretanja lanca i njegovih zubaca kod teleskopske testere.
11. Nosite zaštitne rukavice.
12. Ne bacajte akumulatore u kućno smeće!

**1. Sigurnosna uputstva**

Odgovarajuća sigurnosna uputstva pronaći ćete u priloženoj knjižici.

**Upozorenje!**

**Pročitajte sve bezbednosne napomene, upute, ilustracije i tehničke podatke koje ima ovaj električni alat.** U slučaju nepridržavanja sledećih uputstava može doći do električnog udara, požara i/ili teških povreda.

**Sačuvajte sve bezbednosne napomene i uputstva za ubuduće.**

**2. Opis uređaja i sadržaj isporuke****2.1 Opis uređaja (sl. 1/2)**

1. Prekidač za uključivanje/isključivanje
2. Blokada prekidača
3. Naramenica
4. Držač naramenice
5. Površina zahvata

6. Navrtka za blokadu
7. Cev sa kućištem motora
8. Pokrov lančanika
9. Poklopac tanka za ulje
10. Cev sa ručkom
11. Produžna cev
12. Sablja
13. lanac testere
14. Zaštita sablje
15. Višenamenski alat veličine 13 / 4 mm

**2.2 Sadržaj isporuke**

Molimo Vas da pomoću opisanog sadržaja isporuke proverite potpunost artikala. U slučaju neispravnih delova, nakon kupovine artikla obratite se našem servisnom centru, ili prodajnom mestu na kom ste kupili proizvod u roku od 5 radnih dana, s time da predočite i važeću potvrdu o kupovini. Molimo vas da u vezi sa tim obratite pažnju na tabelu o garanciji u informacijama o servisu na kraju uputstava.

- Otvorite pakovanje i pažljivo izvadite uređaj.
- Uklonite materijal za pakovanje kao i delove za bezbednost pakovanja / bezbednost tokom transporta (ako postoje).
- Proverite da li je sadržaj isporuke potpun.
- Prekontrolišite da li na uređaju i delovima pribora ima transprotnih oštećenja.
- Po mogućnosti sačuvajte pakovanje do isteka garantnog roka.

**Opasnost!**

**Uređaj i materijal za pakovanje nisu dečje igračke! Deca ne smeju da se igraju plastičnim kesama, folijama i sitnim delovima! Postoji opasnost da ih progutaju i tako se uguše!**

- Originalna uputstva za upotrebu
- Bezbednosne napomene
- Akumulatorska testera za sečenje grana drveća
- Pribor

**3. Namenska upotreba**

Ova akumulatorska testera služi za sečenje grana drveća. Nije podesna za opsežne radove piljenja i seču stabala niti za piljenje drugih materijala koji nisu drvo.

Uređaj sme da se koristi samo za namenu za koju je predviđen. Svaka drugačija upotreba nije



namenska. Za štete ili povrede svih vrsta koje iz toga proizađu, odgovoran je korisnik/rukovaoc, a nikako proizvođač.

Molimo da obratite pažnju na to da naši uređaji nisu podesni za korišćenje u komercijalne, završne ili industrijske svrhe. Ne preuzimamo garanciju ako se uređaj koristi u komercijalne i industrijske svrhe kao i sličnim delatnostima.

### Oprez!

#### Ostali rizici

**Čak i kada se ovi električni alati koriste propisno, uvek postoje i neki drugi rizici. Sledeće opasnosti mogu nastati u vezi s izvedbom i konstrukcijom električnog alata:**

- Opasnost od porezotina ako se ne nosi zaštitna odeća.
- Oštećenja pluća, ako se ne nosi odgovarajuća maska za zaštitu od prašine.
- Oštećenja sluha, ako se ne nosi odgovarajuća zaštita za sluh.
- Zdravstvene poteškoće koje nastanu kao posledica vibracija na šaku-ruku, ako se uređaj koristi tokom dužeg vremena ili se ne propisno koristi i održava.

### Opasnost!

Ovaj električni alat stvara za vreme rada elektromagnetsko polje. To polje može da pod određenim okolnostima ugrožava aktivne ili pasivne medicinske implantate. Da bi se smanjila opasnost od ozbiljnih ili smrtonosnih povreda, preporučamo da lica sa medicinskim implantatima pre rada s mašinom konsultuju svog lekara ili proizvođača medicinskog implantata.

## 4. Tehnički podaci

### Teleskopski rezač

Dužina sablje: ..... 200 mm  
 Dužina reza maks.: ..... 195 mm  
 Podela lanca: ..... 3/8" 33 zubaca  
 Debljina lanca: ..... (0,043") 1,1 mm  
 Lančanik: ..... 5 zubaca, 3/8"  
 Brzina rezanja kod nominalnog broja obrtaja: ..... 5,5 m/s  
 Kapacitet rezervoara za ulje: ..... 70 cm<sup>3</sup>  
 Neto težina bez pribora: ..... 3,4 kg  
 Lanac testere: ..... Oregon/90PX033X  
 Sablja: ..... Oregon 084LNEA041  
 Klasa zaštite: ..... III

### Pažnja!

Uređaj se isporučuje bez baterije i punjača i sme da se koristi samo s Li-Ion baterijama serije Power X-Change!

Li-Ion baterije serije Power X-Change smeju da se pune samo s Power X-punjačem.

### Opasnost!

#### Buka i vibracije

Nivo zvučnog pritiska  $L_{pA}$  ..... 75,9 dB(A)  
 Nesigurnost  $K_{pA}$  ..... 3 dB  
 Intenzitet buke  $L_{WA}$  ..... 91,3 dB(A)  
 Nesigurnost  $K_{WA}$  ..... 3 dB

### Nosite zaštitu za sluh.

Buka može da utiče na gubitak sluha.

Ukupne vrednosti vibracija (vektorska suma triju pravaca) određene su u skladu s normom ISO 22867.

### Ručka pod opterećenjem

Vrednost emisije vibracija  $a_h = 1,969 \text{ m/s}^2$   
 Nesigurnost  $K = 1,5 \text{ m/s}^2$

Navedena vrednost emisije vibracija izmerena je prema normiranom postupku kontrole i može da se, zavisno od načina korišćenja električnih alata, promeni, a u iznimnim slučajevima može biti i veća od navedene vrednosti.

Pomenuta vrednost emisije vibracija može se koristiti u svrhu uspoređivanja električnog alata jedne firme s električnim alatom neke druge firme.

Navedena vrednost emisije vibracija može takođe da se koristi za početnu procenu ugrožavanja zdravlja.

### Ograničite stvaranje buke i vibracija na minimum!

- Koristite samo besprekorne uređaje.
- Redovno održavajte i čistite uređaj.
- Prilagodite svoj način rada uređaju.
- Ne preopterećujte uređaj.
- Prema potrebi pošaljite uređaj na kontrolu.
- Ako uređaj ne upotrebljavate, onda ga isključite.
- Nosite zaštitne rukavice.

## 5. Pre puštanja u pogon

### Upozorenje!

**Uvek izvucite akumulator pre nego što name-  
ravate preduzeti bilo kakva podešavanja na  
uređaju.**

**Opasnost!** Montirajte akumulator tek kada je uređaj potpuno sastavljen i podešen. Kada radite s lančanom testerom uvek nosite zaštitne rukavice kako biste izbegli povrede. Koristite zaštitu sablje (sl. 2/poz. 14)

### 5.1 Montaža naramenice

Sl. 3: Zakačite karabinsku kuku (poz. A) naramenice na držače naramenice (poz. 4/4a).

### 5.2 Montaža sablje i lanca testere

- (sl. 4) Upotrebite višenamenski alat veličine 13 (poz. 15) za uklanjanje učvršnog zavrtnja poklopca lančanika (poz. 8).
- Skinite poklopac lančanika.
- (sl. 5) Položite lanac testere (poz. 13) u obodni žleb sablje (poz. 12).
- (sl. 6) Umetnite sablju (poz. 12) i lanac testere (poz. 13) u držač rezača grana. Pri tome vodite lanac testere oko lančanika (poz. B) i okačite sablju u zavoranj za zatezanje lanca (poz. C).
- Montirajte poklopac lančanika i ručno zategnite učvršni zavrtnj.

**Napomena:** Na kraju zategnite učvršni zavrtnj tek nakon podešavanja napetosti lanca (vidi tačku 5.3).

### 5.3 Zatezanje lanca testere

- Olabavite malo zavrtnj za učvršćivanje poklopca lančanika (upotrebite višenamenski alat veličine 13).
- (sl. 7) Upotrebite višenamenski alat veličine 4 mm (poz. 15) na zavrtnju (poz. D) za podešavanje lanca testere. Obrtanje udesno povećava napetost lanca, obrtanje ulevo smanjuje napetost lanca. Lanac testere pravilno je zategnut kad se može podizati za približno 2 mm u sredini sablje (slika 8).
- Pritegnite zavrtnj za učvršćivanje poklopca lančanika (koristite višenamenski alat veličine 13).

**Opasnost!** Svi članci lanca moraju propisno ležati u uvodnom utoru sablje.

### Napomene za zatezanje lanca:

Da bi se obezbedio siguran rad, lanac testere mora biti pravilno zategnut. Optimalnu zategnutost prepoznacete po tome što lanac testere može da se nadigne u sredini sablje za 2 mm (sl. 8). Pošto se lanac tokom rezanja zagrejava i stoga mu se povećava dužina, svakih 10 minuta proveravajte njegovu zategnutost i po potrebi je korigujte. To naročito važi za nove lance testera. Nakon svršenog rada olabavite lanac, jer će se prilikom hlađenja skratiti. Na taj način sprečićete oštećenja lanca.

### 5.4 Montaža cevi

Rezač grana moguće je montirati sa ili bez produžne cevi (slika 2/poz. 11).

#### 5.4.1 Montaža s produžnom cevju

- (sl. 9, 10) Pazite na to da montažni zavrtnji (poz. E) budu na istoj strani i umetnite cev s kućištem motora (poz. 7) u produžnu cev (poz. 11). Učvrstite obe cevi sa navrtkom za fiksiranje (poz. 6).
- (sl. 11) Umetnite produžnu cev (poz. 11) u cev sa ručkom (poz. 10) i učvrstite obe cevi sa navrtkom za fiksiranje (poz. 6). (sl. 12) Rezač grana je sastavljen.

#### 5.4.2 Montaža bez produžne cevi

Umetnite cev sa kućištem motora (sl. 2/poz. 7) u cev sa ručkom (sl. 2/poz. 10) i učvrstite obe cevi s pretornom navrtkom. Rezač grana je sastavljen (sl. 1).

### 5.5 Podmazivanje lanca testere

**Upozorenje!** Pre provere i podešavanja uvek izvadite akumulator iz uređaja. Kada radite s lančanom testerom uvek nosite zaštitne rukavice kako biste izbegli povrede.

**Napomena!** Nikad nemojte pogoniti lanac bez ulja! Korišćenje lančane testere bez ulja ili s količinom ulja ispod oznake Minimum dovešće do oštećenja lančane testere!

**Napomena! (sl. 13)** Obratite pažnju na temperaturne odnose; različite temperature okoline zahtevaju maziva s najrazličitijim viskozitetom. Kod niskih temperatura potrebna su retka ulja (mali viskozitet) kako biste dobili dovoljan film za podmazivanje. Međutim, ako isto ulje upotrebite tokom leta, ono će zbog visokih temperatura još više kondenzovati. Stoga film maziva može otpasti, lanac će se pregrejati i mogu nastati štete. Stoga ulje za podmazivanje izgara, što će dovesti

do nepotrebnog stvaranja štetnih tvari.

#### **Punjenje tanka za ulje (sl. 14)**

**Upozorenje! Punite gorivo samo na otvorenom i pri tome ne pušite.**

1. Lančanu testeru odložite na ravnu površinu.
2. Očistite područje oko poklopca na rezervoaru za ulje (poz. 9) i zatim ga otvorite.
3. Napunite rezervoar (poz. H) uljem za podmazivanje lanca testere. Pri tom pazite na to da u rezervoar ne dospe prljavština i da se ne začepi mlaznica za ulje.
4. Zatvorite poklopac rezervoara za ulje (poz. 9).

#### **5.6 Montaža baterije**

Umetnite bateriju u predviđeni držač (slika 15). Čim je baterija potpuno umetnuta, začuje se klik. Da biste uklonili akumulator, pritisnite uskočni taster (poz. K) i izvadite akumulator.

#### **5.7 Punjenje akumulatora (sl. 16)**

1. Izvadite akumulator iz uređaja. Za to pritisnite taster za fiksiranje.
2. Uporedite da li napon mreže naveden na tablici s oznakom tipa odgovara postojećem naponu strujne mreže. Utaknite mrežni utikač uređaja za punjenje u utičnicu. Zeleni LED počeo da treperi.
3. Umetnite akumulator u uređaj za punjenje.
4. Pod tačkom „Prikaz uređaja za punjenje“ naći ćete tabelu sa značenjem LED prikaza na uređaju za punjenje.

Za vreme punjenja baterija može malo da se zagreje. To je normalno.

Ako punjenje baterije ne bi bilo moguće, molimo da proverite

- ima li u utičnici napona
- da li su kontakti za punjenje besprekorni.

Ako punjenje akumulatora još uvek nije moguće, molimo vas da

- uređaj za punjenje
  - i akumulator
- pošaljete našem servisu.

**Za stručno slanje kontaktirajte našu službu za korisnike ili prodavnici u kojoj je kupljen uređaj.**

**Da biste izbegli kratki spoj i požar, kod slanja ili odlaganja akumulatora odnosno akumulatorskih uređaja u otpad pobrinite se da ih zapakujete pojedinačno u plastične kese!**

Da bi akumulatori imali dugi vek trajanja, trebate uvek da imate na umu da ih pravodobno ponovno napunite. To je u svakom slučaju potrebno onda kada utvrdite da se smanjila snaga uređaja. Nikada nemojte da do kraja ispraznite akumulator. To će uzrokovati kvar akumulatora!

#### **5.8 Prikaz kapaciteta baterije (sl. 17)**

Pritisnite prekidač za prikaz kapaciteta akumulatora (M). Prikaz (L) vam signalizuje stanje napunjenosti baterije pomoću 3 LED svetla.

##### **Svetle sva 3 LED svetla:**

Akumulator je potpuno napunjen.

##### **Svetle 2 LED svetla ili 1 LED svetlo:**

Akumulator je dovoljno napunjen.

##### **Treperi 1 LED svetlo:**

Akumulator je prazan, napunite ga.

##### **Trepere sva LED svetla:**

Temperatura akumulatora je ispod granice. Izvadite akumulator iz uređaja i ostavite ga jedan dan na sobnoj temperaturi. Ako se greška ponavlja, znači da je akumulator potpuno prazan i neispravan. Uklonite akumulator iz uređaja. Neispravan akumulator više ne smete da koristite niti punite.

## **6. Pogon**

Obratite pažnju na zakonske odredbe o zaštiti od buke koje, zavisno od zemlje korišćenja, mogu da budu različite.

#### **6.1 Stavljanje naramenice**

**Oprez!** Prilikom rada uvek nosite kaiš za nošenje. Pre nego što ćete skinuti kaiš za nošenje uvek isključite uređaj. Postoji opasnost od zadobivanja povreda.

1. (sl. 18) Stavite naramenicu (poz. 3) preko ramena.
2. (sl. 18) Podesite dužinu kaiša tako da njegov držač bude u visini kukova.
3. (sl. 19) Naramenica ima kopču. Ako je potrebno uređaj brzo odložiti, pritisnite kuke zajedno.

## 6.2 Uključivanje/isključivanje

### Uključivanje (sl. 20)

- Držite rezač grana jednom rukom na ručki (poz. N), a drugom rukom na površini za hvatanje (poz. 5).
- Pritisnite zabravu prekidača (poz. 2), a zatim prekidač za uključivanje/isključivanje (poz. 1).

### Isključivanje (sl. 20)

Pustite prekidač za uključivanje/isključivanje (poz. 1).

## 7. Rad s akumulatorskom testerom za sečenje grana drveća

### Priprema

Da biste mogli raditi bezbedno, pre svakog korišćenja i u slučaju eventualnih oštećenja proverite sledeća stanja.

### Stanje lančane testere

Pregledajte testeru pre početka rada, da li je oštećeno kućište, mrežni kabl, lanac ili sablja. Nikad ne koristite očigledno oštećeni uređaj.

### Rezervoar za ulje

Nivo ulja u rezervoaru. Tokom rada takođe proveravajte da li u rezervoaru ima dovoljno ulja. Da biste izbegli oštećenje lančane testere, ne koristite je ako u njoj nema ulja ili je nivo ulja ispod oznake minimum. Jedno punjenje dovoljno je za rezanje od 15 minuta, zavisno od pauzi i opterećenja.

### Lanac testere

Zategnutost lanca testere, stanje za rezanje. Što je lanac testere oštiji, to lakše je raditi s testerom i kontrolirati je. Isto važi i za zategnutost lanca. Da biste povećali svoju bezbednost, tokom rada takođe proveravajte zategnutost lanca svakih 10 minuta! Novi lanci testera naročito su sklони povećanom istezanju.

### Zaštitna odeća

Obavezno nosite odgovarajuću, tesno pripijenu zaštitnu odeću, kao i hlače za zaštitu od posekoti-na, rukavice i zaštitnu obuću.

### Zaštita sluha i zaštitne naočare

Nosite zaštitni šlem sa integrisanom zaštitom sluha i lica. On štiti od grana koje padaju s drveća i ostataka koji povratno udaraju.

### Bezbedan rad

- Za bezbedan rad propisan je ugao rada od maks. 60°.
- Nikad ne stojte ispod grane koju režete.
- Budite oprezni kod rezanja napetih grana i drva koje se cepa.
- Moguća opasnost od zadobivanja povreda granama koje padaju i delova drva koji izleću!
- Dok mašina radi, ljudi i životinje ne smeju se nalaziti u opasnom području.
- Uređaj nije zaštićen od strujnog udara u slučaju doticanja visokonaponskih vodova. Održavajte minimalno odstojanje od 10 m od vodova koji se nalaze pod električnim naponom. Postoji opasnost po život zbog strujnog udara!
- Na padini uvek stojte iznad ili bočno na granu koju režete.
- Uređaj držite što više uz telo. Tako ćete imati najbolju ravnotežu.

### Tehnike testerisanja

- Kod rezanja grana držite uređaj pod uglom od maksimalno 60° na horizontalu kako vas ne bi pogodila grana dok pada (sl. 21).
- Prvo odrežite sa stabla donje grane. Na taj način olakšava se padanje odrezanih grana.
- Nakon svršetka rezanja, naglo se povećava težina testere, jer se ona više ne oslanja na granu koja se rezala. Postoji opasnost od gubitka kontrole nad testerom.
- Izvlačite testeru iz reza samo dok se lanac obrće. Na taj način izbegava se zaglavlivanje testere.
- Ne režite vrhom sablje.
- Ne režite grane na kvrgama. To sprečava ozdravljenje rane stabla.

### Odsecanje manjih grana (sl. 22)

Naslonite dodirnu površinu testere na granu. Tako neće doći do trzanja testere na početku rezanja. Vodite testeru kroz granu uz lagani pritisak odozgo prema dole.

### Rezanje većih i dužih grana (sl. 23)

Kod većih grana prvo napravite početni rez za rasterećenje.

Prvo režite 1/3 prečnika grane s gornjom stranom sablje odozdo prema gore (a). Zatim režite s donjom stranom sablje odozgo prema dole prema prvom rezu (b).

Postepeno režite duže grane u segmentima kako biste imali kontrolu nad mestom dodira.

### Povratni udarac

Povratnim udarcem smatramo iznenadno trzanje lančane testere uvis ili unazad. Uzroci su većinom doticanje radnog komada vrhom sablje ili zaglavljivanje lanca testere.

U slučaju povratnog udarca nastaju neočekivano velike sile. Iz tog razloga lančana testera većinom reaguje nekontrolisano. Posledica su često najteže povrede korisnika ili osoba u okolnom području. Najveća opasnost od povratnog udarca postoji kad se testera prisloni u delu vrha sablje, jer u tom delu sila poluge ima najjače dejstvovanje. Stoga testeru uvek prislonite na ravnom delu.

### Upozorenje!

- Uvek pazite na pravilnu zategnutost lanca!
- Koristite samo besprekorne lančane testere!
- Radite samo s propisno nabrušenim lancem testere!
- Nikad ne režite gornjom ivicom ili vrhom sablje.
- Lančanu testeru držite uvek čvrsto, sa obe ruke!

### Rezanje napetog drveta

Rezanje napetog drveta zahteva poseban oprez! Napeto drvo koje se rezanjem oslobodi napetosti ponekad reaguje potpuno nekontrolisano. To može da dovede do najtežih, pa čak i do smrtnih povreda. Takve radove smeju da izvode samo školovani stručnjaci.

## 8. Rad s montažnim kompletom Čišćenje, održavanje i porudžbina rezervnih delova

### Opasnost!

Pre svih radova čišćenja i održavanja izvadite akumulator.

### 8.1 Čišćenje

- Redovno čistite mehanizam za zatezanje tako da ga izduvate komprimovanim vazduhom ili očistite četkom. Za čišćenje ne koristite nikakve alate.
- Očistite drške od ostataka ulja tako da uređaj možete uvek čvrsto držati.
- Uređaj ni u kom slučaju ne uranjajte u vodu ili neke druge tečnosti.
- Redovno čistite uređaj vlažnom krpom i s malo kalijumovog sapuna.

### 8.2 Održavanje

Koristite samo lance i sablje za testere koje je odobrio proizvođač. Oni su navedeni u tački 4. „Tehnički podaci“ ili su dostupni kao delovi pribora (vidi tačku 8.3 Poručivanje rezervnih delova). Korišćenje rezervnih delova koje proizvođač nije odobrio može dovesti do izuzetno teških ozleđa.

### Zamena lanca testere i sablje

Sablja se mora zameniti kada se istroši utor vodice (lanca) sablje. Pri tom postupite na način opisan u poglavlju „Montaža sablje i lanca testere“!

### Provera automatskog podmazivanja lanca

Redovno proveravajte funkciju automatskog podmazivanja lanca kako biste preventivno sprečili pregrevanje i s tim povezano oštećenje sablje i lanca testere. U tu svrhu usmerite vrh sablje prema glatkoj površini (daska, urez na drvu) i pustite da lanac testere radi. Ako za to vreme pojavi veći trag ulja, znači da je automatsko podmazivanje lanca u redu. Ako nema vidljivog traga ulja, pročitajte odgovarajuće napomene u poglavlju „Traženje grešaka“! Ako ni te napomene ne pomognu, obratite se našem servisu ili sličnoj kvalifikovanoj radionici.

**Opasnost!** Pri tom ne dotičite površinu.

Održavajte dovoljno bezbednosno odstojanje (cirka 20 cm).

### Oštrenje lanca testere

Efikasan rad lančanom testerom moguć je samo ako je testera oštra i u dobrom stanju. Na taj način se smanjuje i opasnost od povratnog udarca. Lanac testere može da se nabrusi u svakoj specijalizovanoj prodavnici. Ako nemate odgovarajući alat i potrebno iskustvo, ne pokušavajte da sami brusite lanac.

### 8.3 Porudžbina rezervnih delova:

Kod porudžbine rezervnih delova trebali biste da navedete sledeće podatke:

- Tip uređaja
  - Kataloški broj uređaja
  - Identifikacioni broj uređaja
  - Broj potrebnog rezervnog dela
- Aktuelne cene nalaze se na web strani [www.Einhell-Service.com](http://www.Einhell-Service.com)

Zamenska sablja: 45.001.17

Zamenski lanac: 45.001.87

## 9. Skladištenje

- Pre skladištenja očistite i servisirajte rezač grana.
- Ako se akumulatorski rezač grana ne koristi duže vreme, izvadite ulje za lanac iz tanka. Lanac i sablju nakratko stavite u uljnu kupku, a zatim ih zamotajte u uljnu hartiju.
- Čuvajte uređaj i njegov pribor na tamnom i suvom mestu koje ne smrzava kao i podalje od pristupa dece. Optimalna temperatura skladištenja mora biti između 5 i 30 °C.
- Koristite zaštitu sablje.

## 10. Transport

Osigurajte uređaj tokom transporta kako biste izbegli oštećenja ili ozlede. Koristite zaštitu sablje.

## 11. Zbrinjavanje u otpad i recikliranje

Uređaj je zapakovan kako bi se tokom transporta sprečila oštećenja. Ova ambalaža je sirovina i može ponovno da se upotrebi ili preda na recikliranje. Uređaj i njegov pribor sastavljeni su od raznih materijala, kao npr. metala i plastike. Neispravni uređaji ne smeju da se bacaju u kućni otpad. Uređaj bi u svrhu stručnog zbrinjavanja u otpad, trebalo da se preda odgovarajućem sabiralištu takvog otpada. Ako ne znate gde se takvo sabiralište nalazi, raspitajte se u svojoj opštinskoj upravi.

## 12. Plan traženja grešaka

### Opasnost!

Pre traženja greške isključite uređaj i izvadite akumulator.

Sledeća tabela pokazuje simptome kod grešaka i opisuje na koji ćete način eliminisati smetnje u slučaju da mašina ne radi ispravno. Ako na taj način nećete moći lokalizovati problem, obratite se našoj servisnoj radionici.

Smetnja	Moguć uzrok	Uklanjanje problema
Uređaj ne funkcioniše	<ul style="list-style-type: none"> <li>- prazan akumulator</li> <li>- nepravilno priključen akumulator</li> </ul>	<ul style="list-style-type: none"> <li>- napuniti akumulator</li> <li>- izvaditi akumulator i priključiti ga ponovo (5.6)</li> </ul>
Uređaj radi isprekidano	<ul style="list-style-type: none"> <li>- labav spoljni kontakt</li> <li>- labav unutrašnji kontakt</li> <li>- neispravan prekidač za uključivanje/isključivanje</li> </ul>	<ul style="list-style-type: none"> <li>- poslati u servis</li> <li>- poslati u servis</li> <li>- poslati u servis</li> </ul>
Suv lanac testere	<ul style="list-style-type: none"> <li>- Nema ulja u tanku</li> <li>- Začepljena rupa za od vazdušivanje u poklopcu tanka</li> <li>- Začepljen kanal za ulje</li> </ul>	<ul style="list-style-type: none"> <li>- Dosipajte ulje</li> <li>- Očistite poklopac</li> <li>- Oslobodite kanal</li> </ul>
Lanac/vodilica vrući	<ul style="list-style-type: none"> <li>- Nema ulja u tanku</li> <li>- Začepljena rupa za od vazdušivanje u poklopcu tanka</li> <li>- Začepljen kanal za ulje</li> <li>- Lanac je tup</li> </ul>	<ul style="list-style-type: none"> <li>- Dosipajte ulje</li> <li>- Očistite poklopac</li> <li>- Oslobodite kanal</li> <li>- Nabusite ili zamenite lanac</li> </ul>
Lanac čerupa drvo, vibrira ili ne reže pravilno	<ul style="list-style-type: none"> <li>- Premala zategnutost lanca</li> <li>- Lanac je tup</li> <li>- Lanac istrošen</li> <li>- Zupci testere pokazuju u pogrešnom pravcu</li> </ul>	<ul style="list-style-type: none"> <li>- Podesite zategnutost lanca</li> <li>- Nabusite ili zamenite lanac</li> <li>- Zamenite lanac</li> <li>- Nanovo montirajte lanac sa zupcima u pravilnom smeru</li> </ul>

### 13. Pokazivač punjača

Stanje prikaza		Značenje i postupak
Crveno LED svetlo	Zeleno LED svetlo	
Sključeno	Trepti	<b>Spremnost za rad</b> Punjač je priključen na mrežu i spreman za rad, akumulator nije u punjaču
Uključen	Isključeno	<b>Punjenje</b> Punjač puni akumulator u režimu brzog punjenja. Odgovarajuće vreme punjenja pronaći ćete na punjaču. <b>Napomena!</b> Stvarna vremena punjenja mogu da se razlikuju od prikazanih zavisno od akumulatora koji se puni.
Isključeno	Uključen	<b>Akumulator je napunjen i spreman za upotrebu.</b> Zatim se prebacuje na zaštitno punjenje tako dugo dok se potpuno ne napuni. Pri tome ostavite akumulator u punjaču cirka 15 minuta duže. <b>Postupak:</b> Izvadite akumulator iz punjača. Isključite punjač iz mreže.
Trepti	Isključeno	<b>Prilagođeno punjenje</b> Punjač se nalazi u režimu zaštitnog punjenja. Pri tome se akumulator iz bezbednosnih razloga puni sporije i za to treba više vremena. Uzroci tomu mogu da budu sledeći: - Akumulator nije punjen veoma dugo. - Temperatura akumulatora nije u idealnom području. <b>Postupak:</b> Sačekajte da se okonča postupak punjenja; akumulator može uprkos tomu nastaviti da se puni.
Trepti	Trepti	<b>Greška</b> Punjenje više nije moguće. Akumulator je neispravan. <b>Postupak:</b> Neispravan akumulator ne sme više da se puni. Izvadite akumulator iz punjača.
Uključen	Uključen	<b>Temperaturna smetnja</b> Akumulator je prevruć (npr. direktna izloženost suncu) ili prehladan (ispod 0 °C) <b>Postupak:</b> Izvadite akumulator i čuvajte ga 1 dan na sobnoj temperaturi (cirka 20 °C).





Samo za zemlje EU

Ne bacajte elektro-alate u kućno smeće!

Shodno evropskoj smernici 2012/19/EG o starim električnim i elektronskim uređajima i primeni državnog prava, istrošeni elektro-alati mora da se odvojeno sakupe i eliminišu na ekološki primeren način u stanici za recikliranje.

Alternativa recikliranju prema zahtevima za povrat uređaja:

Vlasnik elektro-uređaja alternativno je obavezan da umesto povrata robe u slučaju predaje vlasništva učestvuje u stručnom eliminisanju elektro-uređaja. Stari uređaj može da se u tu svrhu prepusti i stanici za preuzimanje rabljenih uređaja koja će provesti odstranjivanje u smislu državnog zakona o reciklaži i otpadu. Zakonom nisu obuhvaćeni delovi pribora ugradjeni u stare uređaje i pomoćni materijali bez električnih elemenata.

Potpuno ili delimično štampanje ili umnožavanje dokumentacije i službenih papira koji su priloženi proizvodu dozvoljeno je samo uz izričitu saglasnost firme Einhell Germany AG.

Zadržavamo pravo na tehničke promene

## Informacije o servisu

U svim zemljama koje su navedene u našem garantnom listu, imamo kompetentne servisne partnere čije kontakte možete da nađete u garantnom listu. Oni su Vam na raspolaganju za sve slučajeve servisa kao što je popravak, briga oko rezervnih i habajućih delova ili kupovina potrošnih materijala.

Treba da imate u vidu da kod ovog proizvoda sledeći delovi podležu trošenju usled korišćenja ili prirodnom trošenju odnosno potrebni su kao potrošni materijal.

Kategorija	Primer
Brzoabajući delovi*	Sablja, Akumulator
Potrošni materijal/ potrošni delovi*	Lanac testere
Neispravni delovi	

\* Nije obavezno da se nalazi u sadržaju isporuke!

U slučaju nedostataka ili grešaka molimo Vas da to prijavite na internet stranici [www.Einhell-Service.com](http://www.Einhell-Service.com). Obratite pažnju na tačan opis greške i u svakom slučaju odgovorite na sledeća pitanja:

- Da li je uređaj već jednom radio ispravno, ili je od samog početka neispravan?
- Da li ste uočili nešto pre pojave kvara (simptom pre kvara)?
- U čemu je, po vašem mišljenju, kvar u funkcionisanju uređaja (glavni simptom)? Opišite taj kvar.

## Garantni list

Poštovani kupče,  
naši proizvodi podležu strogoj kontroli kvaliteta. Ako ovaj uređaj ipak ne bi radio besprekorno, veoma nam je žao i molimo vas da se obratite našem servisu na adresu navedenu na ovom garantnom listu. Na raspolaganju smo vam takođe na navedenom telefonskom broju servisa. Za garantni zahtev važi sledeće:

1. Ovi garantni uslovi se isključivo odnose na potrošače, tj. fizička lica koja ovaj proizvod ne žele koristiti ni u okviru privredne delatnosti, niti u drugim samostalnim delatnostima. Ovi garantni uslovi regulišu dodatne garancije, koje dole naveden proizvođač garantuje zajedno sa zakonskom garancijom kupcima svojih novih uređaja. Ova garancija se ne odnosi na Vaše zakonske garantne zahteve. Naša garantna usluga za Vas je besplatna.
2. Garancija se isključivo odnosi na nedostatke novog uređaja dole navedenog proizvođača koji ste kupili, a koji su posledica grešaka na materijalu ili fabričkih grešaka; usluga je po našem izboru ograničena na uklanjanje takvih nedostataka na uređaju ili zamenu uređaja.  
Molimo da obratite pažnju na to da naši uređaji nisu podesni da se koriste za komercijalne, zanatske ili industrijske svrhe. Stoga se ugovor o garanciji neće realizovati, ako je uređaj u periodu garancije korišćen za komercijalne, zanatske ili industrijske svrhe, ili je bio izložen identičnom opterećenju.
3. Naša garancija ne obuhvata:
  - Štete na uređaju koje nastaju zbog nepridržavanja uputstava za montažu ili zbog nestručne instalacije, nepoštovanja uputstava za upotrebu (kao npr. zbog priključka na pogrešan napon strujne mreže ili vrstu struje) ili nepridržavanja odredbi za održavanje i bezbednosnih odredbi, ili zbog izlaganja uređaja nenormalnim uslovima okoline, ili zbog nedostatka nege i održavanja.
  - Štete na uređaju koje nastaju zbog zloupotrebe ili nestručne primene (kao npr. preopterećenje uređaja ili korišćenje nedozvoljenih namenskih alata ili pribora), zbog prodiranja stranih tela u uređaj (kao npr. pesak, kamenje ili prašina, transportna oštećenja), zbog primene sile ili spoljnih dejstvanja (npr. oštećenja zbog pada).
  - Štete na uređaju ili delovima uređaja čiji je uzrok prirodno trošenje upotrebom, uobičajeno ili ostalo trošenje.
4. Garantni rok iznosi 24 meseca, a počinje sa datumom kupovine uređaja. Garantni zahtevi stupaju na snagu pre isteka roka unutar dve sedmice nakon što ste primetili kvar. Stupanje garantnih zahteva na snagu nakon isteka garantnog roka je isključeno. Popravak ili zamena uređaja neće rezultovati produženjem garantnog roka, niti će zbog ove usluge za uređaj ili eventualno ugrađene rezervne delove stupiti na snagu novi garantni rok. To takođe važi kod korišćenja usluga na licu mesta.
5. Za zahtevanje garancije neispravan uređaj treba prijaviti na: [www.Einhell-Service.com](http://www.Einhell-Service.com). Molimo vas da držite spreman račun ili neki drugi dokaz o tome da ste kupili novi uređaj. Uređaji kojima neće biti priložen odgovarajući dokaz ili će biti poslani bez tablice s oznakom tipa, isključeni su iz realizacije garancije na osnovu nedostatka mogućnosti svrstavanja. Ako naša garancija obuhvata dotični kvar na uređaju, odmah ćemo vam poslati popravljen ili novi uređaj.

Podrazumeva se da ćemo vam uz nadoknadu troškova ukloniti kvarove na uređaju koje garancija ne obuhvata ili ih više ne obuhvata. Molimo vas da nam u tom slučaju pošaljete uređaj na adresu našeg servisa.

Upozoravamo na ograničenje ove garancije za habajuće, istrošene i neispravne delove u skladu s garantnim uslovima u ovim uputstvima za upotrebu.

### Niebezpieczeństwo!

Podczas użytkowania urządzenia należy przestrzegać wskazówek bezpieczeństwa w celu uniknięcia zranień i uszkodzeń. Z tego względu proszę dokładnie zapoznać się z instrukcją obsługi/ wskazówkami bezpieczeństwa. Proszę zachować instrukcję i wskazówki, aby można było w każdym momencie do nich wrócić. W razie przekazania urządzenia innej osobie, proszę wręczyć jej również instrukcję obsługi/ wskazówki bezpieczeństwa. Nie odpowiadamy za wypadki i uszkodzenia zaistniałe w wyniku nieprzestrzegania niniejszej instrukcji i wskazówek bezpieczeństwa.

### Objaśnienie użytych symboli (rys. 24):

1. **Ostrzeżenie!**
2. Stosować środki ochrony słuchu, oczu i głowy!
3. Chronić urządzenie przed deszczem i wilgocią!
4. Maksymalna długość cięcia pilarki na wysięgniku.
5. Śmiertelne niebezpieczeństwo na skutek porażenia prądem! Odstęp od przewodów energetycznych musi wynosić co najmniej 10 m!
6. Przed uruchomieniem urządzenia przeczytać instrukcję obsługi!
7. Nosić odpowiednie mocne obuwie!
8. Uważać na spadające i odrzucane przez urządzenie przedmioty!
9. Zachować bezpieczną odległość.
10. Kierunek ruchu łańcucha i zębów łańcucha pilarki na wysięgniku.
11. Nosić rękawice ochronne.
12. Zabrania się wyrzucania akumulatorów do śmieci!

## 1. Wskazówki bezpieczeństwa

Właściwe wskazówki bezpieczeństwa znajdują się w załączonym zeszycie!

### Ostrzeżenie!

**Zapoznać się z treścią wszystkich wskazówek bezpieczeństwa, instrukcji, rysunków i danych technicznych danego elektronarzędzia.** Nieprzestrzeganie niżej wymienionych instrukcji może spowodować porażenie prądem, niebezpieczeństwo pożaru lub ciężkie obrażenia.

**Prosimy zachować na przyszłość wszystkie wskazówki bezpieczeństwa i instrukcje.**

## 2. Opis urządzenia i zakres dostawy

### 2.1 Opis urządzenia (rys. 1/2)

1. Włącznik/wyłącznik
2. Blokada przełącznika
3. Pas na ramię
4. Mocowanie pasa na ramię
5. Powierzchnia uchwytu
6. Nakrętka ryglująca
7. Drążek z obudową silnika
8. Pokrywa koła łańcuchowego
9. Pokrywa zbiornika oleju
10. Drążek z uchwytem
11. Drążek przedłużający
12. Miecz
13. Łańcuch
14. Osłona miecza
15. Narzędzie wielofunkcyjne rozm. 13 / 4 mm

### 2.2 Zakres dostawy

Prosimy sprawdzić na podstawie podanego zakresu dostawy czy produkt jest kompletny. Jeżeli stwierdzono brak części, prosimy zwrócić się w ciągu 5 dni roboczych od zakupu produktu do naszego centrum serwisowego lub punktu zakupu urządzenia przedstawiając dowód zakupu. Prosimy wziąć pod uwagę umieszczoną w informacjach serwisowych na końcu tej instrukcji tabelę świadczeń gwarancyjnych.

- Otworzyć opakowanie i ostrożnie wyciągnąć urządzenie.
- Zdjąć opakowanie oraz zabezpieczenia do transportu (jeśli jest).
- Sprawdzić, czy dostawa jest kompletna.
- Sprawdzić, czy urządzenie i wyposażenie dodatkowe nie zostały uszkodzone w transporcie.
- W razie możliwości zachować opakowanie, aż do upływu czasu gwarancji.

### Niebezpieczeństwo!

**Urządzenie i opakowanie nie są zabawkami! Dzieci nie mogą bawić się częściami z tworzywa sztucznego, folią i małymi elementami! Niebezpieczeństwo połknięcia i uduszenia się!**

- Oryginalna instrukcja obsługi
- Wskazówki bezpieczeństwa
- Akumulatorowa pilarka na wysięgniku
- Osprzęt

### 3. Zastosowanie zgodne z przeznaczeniem

Akumulatorowa pilarka na wysięgniku przeznaczona jest do usuwania pojedynczych gałęzi na drzewach. Nie nadaje się do większych prac pilarskich, ścinki drzew ani do cięcia materiałów innych niż drewno.

Urządzenie używać tylko zgodnie z jego przeznaczeniem. Każde użycie, odbiegające od opisanego w niniejszej instrukcji jest niezgodne z przeznaczeniem urządzenia. Za powstałe w wyniku niewłaściwego użytkowania szkody lub zranienia odpowiedzialność ponosi użytkownik/ właściciel, a nie producent.

Proszę pamiętać o tym, że nasze urządzenie nie jest przeznaczone do zastosowania zawodowego, rzemieślniczego lub przemysłowego. Umowa gwarancyjna nie obowiązuje, gdy urządzenie było stosowane w zakładach rzemieślniczych, przemysłowych lub do podobnych działalności.

#### Ostrożnie!

##### Pozostałe zagrożenia

**Także w przypadku, gdy to elektronarzędzie będzie obsługiwane zgodnie z instrukcją, zawsze zachodzi ryzyko powstawania zagrożenia. W zależności od budowy i sposobu wykonania tego elektronarzędzia mogą pojawić się następujące zagrożenia:**

- Rany cięte, w przypadku niestosowania odpowiedniej odzieży ochronnej.
- Uszkodzenia płuc, w przypadku nie stosowania odpowiedniej maski przeciwpyłowej.
- Uszkodzenia słuchu, w przypadku nie stosowania odpowiednich naszników ochronnych.
- Negatywny wpływ na zdrowie, w wyniku drgań ramion i dłoni, w przypadku, gdy urządzenie jest używane przez dłuższy czas lub w niewłaściwy sposób i bez przeglądów.

#### Niebezpieczeństwo!

Urządzenie to w czasie pracy wytwarza pole elektromagnetyczne. Pole to w określonych warunkach może negatywnie oddziaływać na aktywne lub pasywne implanty. Aby zmniejszyć niebezpieczeństwo poważnych lub śmiertelnych zagrożeń, osobom z implantami medycznymi, przed przystąpieniem do obsługi urządzenia, zaleca się konsultację z lekarzem i producentem implantów medycznych.

### 4. Dane techniczne

#### Pilarka na wysięgniku

Długość miecza: ..... 200 mm  
 Maks. długość cięcia: ..... 195 mm  
 Podziałka łańcucha: ..... 3/8" 33 zęby  
 Grubość łańcucha: ..... (0,043") 1,1 mm  
 Koło łańcuchowe: ..... 5 zębów, 3/8"  
 Prędkość cięcia nominalnej  
 liczbie obrotów: ..... 5,5 m/s  
 Pojemność zbiornika oleju: ..... 70 cm<sup>3</sup>  
 Waga netto bez osprzętu: ..... 3,4 kg  
 Łańcuch: ..... Oregon/90PX033X  
 Miecz: ..... Oregon 084LNEA041  
 Klasa ochrony: ..... III

#### Uwaga!

W skład dostarczonego urządzenia nie wchodzi akumulatory ani ładowarka. Urządzenie może być stosowane wyłącznie z akumulatorami litowo-jonowymi serii Power X-Change!

Akumulatory litowo-jonowe serii Power X-Change muszą być zawsze ładowane przy użyciu ładowarki Power X-Charger.

#### Niebezpieczeństwo!

##### Hałas i wibracje

Poziom ciśnienia akustycznego  $L_{pA}$  ..... 75,9 dB(A)  
 Odchylenie  $K_{pA}$  ..... 3 dB  
 Poziom mocy akustycznej  $L_{WA}$  ..... 91,3 dB(A)  
 Odchylenie  $K_{WA}$  ..... 3 dB

#### Nosić naszniki ochronne.

Oddziaływanie hałasu może spowodować utratę słuchu.

Wartości całkowite drgań (suma wektorowa 3 kierunków) zostały zmierzone zgodnie z normą ISO 22867.

#### Uchwyt pod obciążeniem

Wartość emisji drgań  $a_h = 1,969 \text{ m/s}^2$   
 Odchylenie  $K = 1,5 \text{ m/s}^2$

Podana wartość emisji drgań została zmierzona według znormalizowanych procedur i może się zmieniać w zależności od sposobu używania elektronarzędzia, w wyjątkowych przypadkach może wykroczać ponad podaną wartość.

Podana wartość emisji drgań może zostać zastosowana analogicznie do innego elektronarzędzia.

Podana wartość emisji drgań być może używana do wstępnego oszacowania negatywnego oddziaływania.

#### **Ograniczać powstawanie hałasu i wibracji do minimum!**

- Używać wyłącznie urządzeń bez uszkodzeń.
- Regularnie czyścić urządzenie.
- Dopasować własny sposób pracy do urządzenia.
- Nie przeciążać urządzenia.
- W razie potrzeby kontrolować urządzenie.
- Nie włączać urządzenia, jeśli nie będzie używane.
- Nosić rękawice ochronne.

## **5. Przed uruchomieniem**

### **Ostrzeżenie!**

**Przed wykonywaniem ustawień na urządzeniu należy zawsze najpierw wyjąć akumulator z urządzenia.**

**Niebezpieczeństwo!** Zamontować akumulator dopiero po zakończeniu montażu urządzenia i wykonaniu wszystkich ustawień. Aby zapobiec obrażeniom należy zawsze podczas prac na urządzeniu nosić rękawice ochronne. Zawsze używać osłony miecza (rys. 2 / poz. 14).

### **5.1 Montaż pasa na ramię**

Rys. 3: Zahaczyć karabińczyki (poz. A) pasa na ramię w mocowaniach pasa na ramię (poz. 4/4a).

### **5.2 Montaż miecza i łańcucha piły**

1. (Rys. 4) Narzędziem wielofunkcyjnym rozm. 13 (poz. 15) wykręcić śrubę mocującą pokrywę koła łańcuchowego (poz. 8).
2. Zdjąć pokrywę koła łańcuchowego.
3. (Rys. 5) Włożyć łańcuch (poz. 13) w rowek dookoła miecza (poz. 12).
4. (Rys. 6) Włożyć miecz (poz. 12) i łańcuch piły (13) w mocowanie w pilarence na wysięgniku. Przeciągnąć przy tym łańcuch wokół zębniaka (poz. B) i zawiesić miecz na trzpieniu napinania łańcucha (poz. C).
5. Zamontować z powrotem pokrywę koła łańcuchowego i ręką dokręcić śrubę mocującą.

**Wskazówka:** Śrubę mocującą należy mocno dokręcić dopiero po wyregulowaniu naciągu łańcucha (patrz punkt 5.3.).

### **5.3 Napinanie łańcucha**

1. Narzędziem wielofunkcyjnym rozm. 13 lekko odkręcić śrubę mocującą pokrywę koła łańcuchowego.
2. (Rys. 7) Narzędziem wielofunkcyjnym 4mm (poz. 15) przekręcić w lewo lub w prawo śrubę napinania łańcucha (poz. D), aby wyregulować napięcie łańcucha. Aby zwiększyć napięcie łańcucha, przekręcić śrubę w prawo. Aby zmniejszyć napięcie łańcucha, przekręcić śrubę w lewo. Łańcuch jest prawidłowo napięty, jeżeli w połowie długości miecza można go podnieść o ok. 2 mm (rys. 8).
3. Narzędziem wielofunkcyjnym rozm. 13 mocno dokręcić śrubę mocującą pokrywę koła łańcuchowego.

**Niebezpieczeństwo!** Wszystkie ogniwa łańcucha muszą leżeć poprawnie w rowku prowadzącym miecza.

### **Wskazówki odnośnie napinania łańcucha:**

Łańcuch musi być prawidłowo napięty, aby możliwa była bezpieczna eksploatacja urządzenia. Optymalny naciąg łańcucha można rozpoznać po tym, że po środku miecza łańcuch można podnieść o 2 mm (rys. 8). Ponieważ podczas cięcia łańcuch się rozgrzewa, co z kolei powoduje zmianę jego długości, należy nie rzadziej niż co 10 minut sprawdzać czy łańcuch jest prawidłowo napięty i w razie potrzeby go wyregulować. Odnosi się to w szczególności do nowych łańcuchów. Po zakończeniu pracy należy poluzować łańcuch, ponieważ na skutek schłodzenia się skurczy. W ten sposób można zapobiec uszkodzeniom łańcucha.

### **5.4 Montaż drążka**

Akumulatorową pilarkę na wysięgniku można zamontować z drążkiem przedłużającym lub bez niego (rys. 2 / poz. 11).

#### **5.4.1 Montaż z drążkiem przedłużającym**

1. (Rys. 9, 10) Śruby do montażu (poz. E) muszą znajdować się po tej samej stronie. Wsadzić drążek z obudową silnika (poz. 7) w drążek przedłużający (poz. 11). Nakrętką ryglującą (poz. 6) skręcić ze sobą obydwa drążki.
2. (Rys. 11) Wsadzić drążek przedłużający (poz. 11) w drążek z uchwytem (poz. 10) i nakrętką

ryglującą (poz. 6) skrócić ze sobą obydwa drążki.

(Rys. 12) Pilarka na wysięgniku jest teraz całkowicie skrócona.

#### 5.4.2 Montaż bez drążka przedłużającego

Wsadzić drążek z obudową silnika (rys. 2 / poz. 7) w drążek z uchwytem (rys. 2 / poz. 10) i nakrętką łączkową skrócić ze sobą obydwa drążki. Pilarka na wysięgniku jest teraz całkowicie skrócona (rys. 1).

#### 5.5 Smarowanie łańcucha

**Ostrzeżenie!** Przed przystąpieniem do kontroli i regulacji urządzenia należy zawsze najpierw wyjąć z niego akumulator. Aby zapobiec obrażeniom należy zawsze podczas prac na piłę łańcuchowej nosić rękawice ochronne.

**Wskazówka! (rys. 13)** Nigdy nie używać łańcucha bez oleju do łańcuchów pił mechanicznych! Używanie piły łańcuchowej bez odpowiedniego oleju lub przy poziomiu oleju poniżej wznika prowadzi do uszkodzeń piły łańcuchowej!

**Wskazówka!** Uwzględnić warunki temperaturowe: W zależności od temperatury otoczenia może być konieczne użycie środków smarnych o całkowicie odmiennej lepkości. W niskich temperaturach konieczne jest użycie rzadkich olejów (niska lepkość), aby wytworzyła się wystarczająca warstwa smaru. Ten sam olej użyty latem pod wpływem wyższych temperatur rozrzedziłby się jeszcze bardziej. Spowodowałoby to przerwanie warstwy smaru i w konsekwencji przegrzanie i uszkodzenie łańcucha. Oprócz tego olej smary może się spalić, co może być przyczyną dodatkowej emisji substancji szkodliwych.

#### Napełnianie zbiornika oleju (rys. 14)

**Ostrzeżenie!** Tankować wyłącznie na wolnym powietrzu i nie palić podczas napełniania zbiornika.

1. Postawić piłę łańcuchową na równej powierzchni
2. Oczyszczyć obszar wokół korka zbiornika oleju (rys. 9) i następnie odkręcić korek.
3. Napełnić zbiornik (rys. H) olejem do łańcuchów pił mechanicznych. Uważać, aby do zbiornika nie dostały się żadne zanieczyszczenia, ponieważ mogłyby spowodować zatkanie się dyszy olejowej.
4. Zakręcić korek zbiornika oleju (poz. 9).

#### 5.6 Montaż akumulatora

Wsunąć akumulator w przewidziane do tego celu mocowanie (rys. 15). Gdy akumulator się całkowicie wsunie w mocowanie, powinno być słychać, jak się zatrzaśnie. Aby wyjąć akumulator, nacisnąć przycisk blokady (poz. K) i wysunąć akumulator.

#### 5.7 Ładowanie akumulatora (rys. 16)

1. Wyjąć akumulator z urządzenia. W tym celu przycisnąć przycisk blokady.
2. Sprawdzić, czy napięcie na tabliczce znamionowej ładowarki jest zgodne z napięciem sieciowym. Włożyć wtyczkę zasilania ładowarki do gniazdka. Zielona dioda LED zaczyna migać.
3. Włożyć akumulator do ładowarki.
4. W tabeli w punkcie „Wskazania diod na ładowarce” objaśniono znaczenie wskaźnika diod na ładowarce.

Podczas ładowania akumulator może nieco się nagrzać. Jest to normalne zjawisko.

Jeśli ładowanie akumulatora nie jest możliwe, proszę sprawdzić,

- czy jest napięcie w gniazdku
- czy styk na kontaktach ładowarki jest prawidłowy.

Jeśli ładowanie akumulatora nadal nie jest możliwe, prosimy przesłać na adres naszego serwisu obsługi klientów

- ładowarkę
- oraz akumulator.

**Aby zapewnić odpowiednią przesyłkę urządzenia, prosimy skontaktować się z naszym serwisem obsługi klienta lub punktem sprzedaży, w którym nabyto urządzenie.**

**Przy wysyłce lub utylizacji akumulatorów lub urządzeń akumulatorowych zwracać uwagę na to, aby były pojedynczo zapakowane w plastikowy worek, aby uniknąć zwarcia i pożaru!**

Odpowiednie i regularne ładowanie akumulatora zapewnia jego długą żywotność. Ładowanie jest konieczne, jeśli stwierdzi się, że moc urządzenia się zmniejsza. Nie rozładowywać całkowicie akumulatora. Prowadzi to do uszkodzenia akumulatora!

### 5.8 Wskaźnik poziomu naładowania akumulatora (rys. 17)

Przycisnąć przełącznik wskaźnika poziomu naładowania akumulatora (M). Wskaźnik poziomu naładowania akumulatora (L) sygnalizuje stan naładowania akumulatora za pomocą 3 diod LED.

#### Wszystkie 3 diody LED się świecą:

Akumulator jest całkowicie naładowany.

#### Świecą się 1 lub 2 diody LED:

Wystarczający do pracy poziom naładowania akumulatora.

#### 1 dioda LED miga:

Akumulator jest rozładowany, należy naładować akumulator.

#### Wszystkie diody LED migają:

Temperatura akumulatora poniżej wartości minimalnej. Odłączyć akumulator od ładowarki i pozostawić go na jeden dzień w temperaturze pokojowej. Jeżeli błąd się powtórzy, oznacza to, że akumulator został głęboko rozładowany i jest uszkodzony. Wyjąć akumulator z urządzenia. Zabrania się używania lub ładowania uszkodzonych akumulatorów.

## 6. Eksploatacja

Przestrzegać obowiązujących przepisów prawa dotyczących hałasu. Mogą one różnić się w zależności od kraju i regionu.

### 6.1 Zakładanie pasa na ramię

**Ostrożnie!** Zawsze podczas pracy nosić pas na ramię. Zawsze przed rozpięciem lub poluzowaniem pasa na ramię wyłączyć urządzenie. Ryzyko obrażeń!

1. (Rys. 18) Przełożyć pas (poz. 3) przez ramię.
2. (Rys. 18) Wyregulować długość pasa tak, aby mocowanie pasa znajdowało się na wysokości bioder.
3. (Rys. 19) Pas na ramię jest wyposażony w sprzączkę. Gdy konieczne jest szybko odłożyć urządzenie należy ścisnąć haczyki sprzączki.

## 6.2 Włączanie / wyłączenie

### Włączanie (rys. 20)

- Podczas pracy trzymać pilarkę na wysięgniku chwytając mocno jedną ręką za uchwyt (poz. N), a drugą ręką za powierzchnię uchwytu (poz. 5).
- Nacisnąć przycisk blokady przełącznika (poz. 2) i następnie włącznik/wyłącznik (poz. 1).

### Wyłączenie (rys. 20)

Zwolnić włącznik/wyłącznik (poz. 1).

## 7. Praca z akumulatorową pilarką na wysięgniku

### Przygotowania

Aby zapewnić bezpieczeństwo pracy należy przed każdym użyciem i w razie jakichkolwiek uszkodzeń sprawdzić następujące punkty:

### Stan piły łańcuchowej

Przed przystąpieniem do pracy z piłą łańcuchową sprawdzić czy obudowa, przewód zasilania, łańcuch i miecz nie są uszkodzone. Nigdy nie uruchamiać uszkodzonego urządzenia!

### Zbiornik na olej

Poziom oleju w zbiorniku. Również podczas pracy należy sprawdzać, czy w zbiorniku znajduje się wystarczająca ilość oleju. Nigdy nie używać piły bez oleju lub jeżeli jego poziom spadł poniżej oznaczenia „MIN”, ponieważ grozi to uszkodzeniami piły łańcuchowej. Pełen zbiornik oleju wystarcza na około 15 minut, zależnie od obciążenia i wykonywanych przerw w pracy.

### Łańcuch

Napięcie łańcucha i stan ostrzy. Im ostrzejszy łańcuch, tym lżej i precyzyjniej można obsługiwać piłę łańcuchową. Odnosi się to również do naciągu łańcucha. Ze względu na własne bezpieczeństwo podczas pracy należy nie rzadziej niż co 10 minut sprawdzać czy łańcuch jest prawidłowo napięty. W szczególności nowe łańcuchy szybciej się rozciągają.

### Odzież ochronna

Zawsze nosić odpowiednią, przylegającą do ciała odzież ochronną (spodnie ochronne dla pilarzy, rękawice i obuwie ochronne).



**Ochronniki słuchu i okulary ochronne.**

Nosić kask ochronny z wbudowaną ochroną słuchu i twarzy. Chroni on przed spadającymi konarami i odrzucanymi przed urządzenie gałęziami.

**Bezpieczeństwo pracy**

- Ze względu na bezpieczeństwo pracy konieczne jest zachowanie kąta pracy nieprzekraczającego 60°.
- Nigdy nie stać pod przeznaczonym do ścięcia konarem.
- Zachować szczególną ostrożność podczas cięcia napiętych konarów i łatwo rozwarstwiającego się drewna.
- Niebezpieczeństwo obrażeń na skutek spadających gałęzi i wyrzuconych z urządzenia odłamków drewna!
- Podczas pracy z urządzeniem w obszarze zagrożenia nie powinny znajdować się nigdy inne osoby ani zwierzęta.
- W razie kontaktu z linią wysokiego napięcia urządzenie nie jest chronione przed porażeniem prądem. Zachować co najmniej 10 m odstęp od przewodów elektrycznych. Śmiertelne niebezpieczeństwo na skutek porażenia prądem!
- Podczas pracy na zboczach należy zawsze stać powyżej lub z boku ciętej gałęzi.
- Urządzenie zawsze trzymać jak najbliżej ciała. Pozwala to na lepsze zachowanie równowagi.

**Techniki cięcia**

- Podczas ścinania gałęzi urządzenie powinno się znajdować pod kątem maksymalnie 60° do poziomu, aby spadająca gałąź nie trafiła osoby pracującej z urządzeniem (rys. 21).
- Zawsze najpierw ucinąć dolne gałęzie drzewa. Ułatwia to spadanie ucinanych gałęzi.
- Po zakończeniu cięcia piła nagle przestaje opierać się o ucinany konar i z tego powodu waga piły, którą odczuwa obsługujący urządzenie, gwałtownie się zwiększa. Grozi to utratą kontroli nad piłą.
- Piłę należy wyjmować z nacięcia tylko jeżeli łańcuch pracuje. Zapobiega to zaklinowaniu się urządzenia.
- Nigdy nie piłować wierzchołkiem miecza.
- Nigdy nie ciąć zgrubiałej nasady konaru. Utrudnia to gojenie się ran na drzewie.

**Ucinanie drobnych gałęzi (rys. 22):**

Przyłożyć powierzchnię piły do gałęzi. Zmniejsza to gwałtowny ruch piły przy nacinaniu. Wywierając lekki nacisk przeprowadzić piłę od góry do dołu przez gałąź.

**Ucinanie większych i dłuższych konarów (rys. 23):**

Podczas ścinania większych konarów należy wykonać cięcie odciążające.

Najpierw górną stroną miecza przeciąć od dołu do góry 1/3 średnicy konaru (a). Następnie dolną stroną miecza ciąć od góry do dołu w stronę pierwszego nacięcia (b).

Dłuższe konary należy odcinać etapami tak, aby zachować pełną kontrolę nad ich spadaniem.

**Odbicie**

Odbicie polega na gwałtownym odrzuceniu i poderwaniu piły łańcuchowej podczas pracy. Przyczyną jest najczęściej dotknięcie obrabianego przedmiotu czubkiem miecza lub zablokowanie łańcucha.

Podczas odbicia na urządzenie działają gwałtownie duże siły. Z tego powodu piła przeważnie reaguje w sposób niekontrolowany. Częstym skutkiem są bardzo ciężkie obrażenia osoby pracującej z urządzeniem lub innych osób znajdujących się w pobliżu. Niebezpieczeństwo odbicia jest szczególnie wysokie, jeżeli przykładana się piłę wierzchołkiem miecza, ponieważ tam efekt dźwigni jest najsilniejszy. Z tego powodu zaleca się przykładać piłę jak najbardziej poziomo.

**Ostrzeżenie!**

- Zawsze pamiętać o zachowaniu odpowiedniego napięcia łańcucha!
- Używać wyłącznie pił łańcuchowych w nienagannym stanie technicznym!
- Pracować wyłącznie z prawidłowo zaostroszonym łańcuchem!
- Nie ciąć nigdy górną krawędzią ani wierzchołkiem miecza!
- Piłę łańcuchową zawsze trzymać mocno oburącz!

### Cięcie naprężonego drewna

Cięcie drewna, które jest naprężone, wymaga zawsze zachowania szczególnej ostrożności! Drewno w stanie naprężenia, które uwalniane jest z naprężenia przez cięcie, reaguje często w sposób całkowicie niekontrolowany. Grozi to bardzo ciężkimi a nawet śmiertelnymi obrażeniami. Tego rodzaju prace powinny być wykonywane wyłącznie przez odpowiednio wykształconych specjalistów.

## 8. Czyszczenie, konserwacja i zamawianie części zamiennych

### Niebezpieczeństwo!

Przed wszystkimi pracami związanymi z czyszczeniem i konserwacją wyjąć akumulator

#### 8.1 Czyszczenie

- Należy regularnie czyścić mechanizm napinania czyszcząc go sprężonym powietrzem lub szczotką. Nie używać żadnych narzędzi do czyszczenia urządzenia.
- Aby bezpiecznie trzymać w dłoniach narzędzie, uchwyty nie powinny być nigdy zabrudzone olejem.
- Nigdy nie czyścić urządzenia zanurzając go w wodzie lub innych cieczach.
- Urządzenie czyścić regularnie wilgotną ściereczką z niewielką ilością szarego mydła.

#### 8.2 Konserwacja

Używać wyłącznie łańcuchów i mieczy, które zostały dopuszczone do tego celu przez producenta urządzenia. Są one wymienione w punkcie 4 „Dane techniczne” i są dostępne do nabycia jako osprzęt (patrz punkt 8.3. Zamawianie części zamiennych). Użycie części zamiennych, które nie zostały dopuszczone do tego celu przez producenta, może być przyczyną bardzo ciężkich obrażeń.

### Wymiana łańcucha i miecza

Jeżeli rowek prowadnicy miecza przedstawia widoczne ślady zużycia, konieczna jest wymiana miecza na nowy. W tym celu postępować według wskazówek umieszczonych w rozdziale „Montaż miecza i łańcucha”!

### Kontrola automatycznego smarowania łańcucha

Regularnie kontrolować prawidłowe działanie automatycznego smarowania łańcucha, aby zapobiec przegrzaniu i związanym z nim uszkodzeniom miecza i łańcucha. Skierować czubek miecza w stronę płaskiej powierzchni (deska, ucięty kawałek drzewa) i uruchomić piłę łańcuchową. Automatyczne smarowanie łańcucha działa prawidłowo, jeśli będzie widoczny coraz większy ślad oleju. Jeżeli nie ma widocznego śladu oleju, należy postępować według wskazówek podanych w rozdziale „Wyszukiwanie usterek”! Jeżeli te wskazówki okażą się niewystarczające, należy skierować się do punktu serwisu producenta lub odpowiednio wykwalifikowanego warsztatu.

**Niebezpieczeństwo!** Nie dotykać przy tym powierzchni. Zachować zawsze odpowiedni odstęp bezpieczeństwa (ok. 20 cm).

### Ostrzenie łańcucha

Wydajna praca z piłą łańcuchową jest możliwa tylko wtedy, gdy łańcuch jest ostry i w dobrym stanie technicznym. Zmniejsza to również niebezpieczeństwo odbicia. Ostrzenie łańcucha można zlecić w dowolnym autoryzowanym punkcie sprzedaży. Nigdy nie próbować samemu naostrzyć łańcucha, jeżeli nie posiada się odpowiednich narzędzi oraz odpowiedniego doświadczenia.

#### 8.3 Zamawianie części wymiennych:

Podczas zamawiania części zamiennych należy podać następujące dane:

- Typ urządzenia
- Numer artykułu urządzenia
- Numer identyfikacyjny urządzenia
- Numer części zamiennej

Aktualne ceny artykułów i informacje znajdują się na stronie: [www.Einhell-Service.com](http://www.Einhell-Service.com)

Zapasowy miecz: 45.001.17

Zapasowy łańcuch: 45.001.87

## 9. Składowanie

- Przed składowaniem pilarki na wysięgniku należy ją oczyścić i wykonać czynności konserwacyjne.
- Jeżeli akumulatorowa pilarka na wysięgniku przez dłuższy czas nie będzie używana, należy opróżnić zbiornik oleju. Łańcuch i

miecz zanurzyć na chwilę w kąpiel olejową i następnie owinąć w papier olejowany.

- Urządzenie i jego wyposażenie dodatkowe powinny być przechowywane w ciemnym, suchym i nienarażonym na ujemne temperatury pomieszczeniu, w miejscu niedostępnym dla dzieci. Optymalna temperatura składowania wynosi od 5 do 30 °C.
- Zawsze używać osłony miecza.

## 10. Transport

Zabezpieczyć urządzenie na czas transportu, aby zapobiec uszkodzeniom i obrażeniom. Zawsze używać osłony miecza.

## 11. Utylizacja i recykling

Sprzęt umieszczony jest w opakowaniu zapobiegającym uszkodzeniom w czasie transportu. Opakowanie jest surowcem i nadaje się do powtórnego użytku lub do recyklingu. Urządzenie oraz jego osprzęt składają się z różnych rodzajów materiałów, jak np. metal i tworzywa sztuczne. Nie wyrzucać uszkodzonych urządzeń do śmietnika! W celu odpowiedniej utylizacji należy oddać urządzenie do specjalistycznego punktu zbiórki odpadów. Informacji o specjalistycznych punktach zbiórki odpadów udziela administracja komunalna.

## 12. Wyszukiwanie usterek

### Niebezpieczeństwo!

Przed przystąpieniem do wyszukiwania usterek wyłączyć urządzenie i wyjąć akumulator.

Na wypadek wystąpienia nieprawidłowości w funkcjonowaniu maszyny, w poniższej tabeli zamieszczono symptomy usterek oraz opisano sposób ich usunięcia. Jeżeli nie udało się zlokalizować i usunąć źródła problemu należy zwrócić o pomoc do warsztatu serwisowego.

Usterka	Możliwa przyczyna	Sposób usunięcia
Urządzenie nie działa	<ul style="list-style-type: none"> <li>- Rozładowany akumulator</li> <li>- Akumulator jest włożony nieprawidłowo</li> </ul>	<ul style="list-style-type: none"> <li>- Naładować akumulator</li> <li>- Wyjąć akumulator i włożyć z powrotem (5.6)</li> </ul>
Urządzenie pracuje w sposób przerywany	<ul style="list-style-type: none"> <li>- Zewnętrzny styk chwiejny</li> <li>- Wewnętrzny styk chwiejny</li> <li>- Uszkodzony włącznik/wyłącznik</li> </ul>	<ul style="list-style-type: none"> <li>- Skontaktować się z autoryzowanym serwisem</li> <li>- Skontaktować się z autoryzowanym serwisem</li> <li>- Skontaktować się z autoryzowanym serwisem</li> </ul>
Łańcuch tnący nie naoliwiony	<ul style="list-style-type: none"> <li>- Brak oleju w pojemniku</li> <li>- Zatkane odpowietrzanie w zamknięciu zbiornika oleju</li> <li>- Zatkany kanał wypływu oleju</li> </ul>	<ul style="list-style-type: none"> <li>- Napełnić olej</li> <li>- Wyczyścić zamknięcie zbiornika oleju</li> <li>- Wyczyścić kanał wypływu oleju</li> </ul>
Łańcuch/szyny prowadzące nagrzane	<ul style="list-style-type: none"> <li>- Brak oleju w pojemniku</li> <li>- Zatkane odpowietrzanie w zamknięciu zbiornika oleju</li> <li>- Zatkany kanał wypływu oleju</li> <li>- Stępiony łańcuch</li> </ul>	<ul style="list-style-type: none"> <li>- Napełnić olej</li> <li>- Wyczyścić zamknięcie zbiornika oleju</li> <li>- Wyczyścić kanał wypływu oleju</li> <li>- Łańcuch naostrzyć lub wymienić</li> </ul>
Piła łańcuchowa szarpie, wibruje i niewłaściwie tnie	<ul style="list-style-type: none"> <li>- Za luźne napięcie łańcucha</li> <li>- Stępiony łańcuch</li> <li>- Zużyty łańcuch</li> <li>- Oczka łańcucha tnącego ustawione w złym kierunku</li> </ul>	<ul style="list-style-type: none"> <li>- Ustawić napięcie łańcucha</li> <li>- Łańcuch naostrzyć lub wymienić</li> <li>- Wymienić łańcuch</li> <li>- Zamontować na nowo łańcuch tnący z odpowiednim ustawieniem</li> </ul>

### 13. Wskazania diod na ładowarce

Stan diod		Znaczenie i postępowanie
Czerwona dioda LED	Zielona dioda LED	
nie świeci się	miga	<b>Stan gotowości</b> Ładowarka podłączona jest do sieci i znajduje się w stanie gotowości. Brak akumulatora w ładowarce.
świeci się	nie świeci się	<b>Ładowanie</b> Trwa ładowanie akumulatora w przyspieszonym trybie. Informacje odnośnie czasu ładowania znajdują na ładowarce. <b>Wskazówka!</b> W zależności od aktualnego poziomu naładowania akumulatora faktyczny czas ładowania może odbiegać od podanego.
nie świeci się	świeci się	<b>Akumulator jest naładowany i jest gotowy do użytku.</b> Następnie ładowarka przełącza się automatycznie na proces ładowania ochronnego, który trwa aż do całkowitego naładowania akumulatora. Aby akumulator się całkowicie naładował należy pozostawić go na ok. 15 minut dłużej na ładowarce. <b>Postępowanie:</b> Wyjąć akumulator z ładowarki. Odłączyć ładowarkę od zasilania.
miga	nie świeci się	<b>Ładowanie adaptacyjne</b> Ładowarka pracuje w trybie ładowania ochronnego. Z przyczyn bezpieczeństwa proces ładowania akumulatora jest wolniejszy i trwa dłużej niż podany czas. Może to wystąpić z następujących przyczyn: - Od ostatniego ładowania akumulatora upłynęło bardzo dużo czasu. - Temperatura akumulatora wykracza poza zalecany zakres. <b>Postępowanie:</b> Mimo to dalsze ładowanie akumulatora jest możliwe; zaczekać, aż zakończy się proces ładowania.
miga	miga	<b>Błąd</b> Nie jest możliwe naładowanie akumulatora. Akumulator jest uszkodzony. <b>Postępowanie:</b> Zabrania się ładowania uszkodzonych akumulatorów. Wyjąć akumulator z ładowarki.
świeci się	świeci się	<b>Nieprawidłowa temperatura</b> Temperatura akumulatora jest za wysoka (np. pod wpływem bezpośredniego promieniowania słonecznego) lub za niska (poniżej 0° C) <b>Postępowanie:</b> Wyjąć akumulator z ładowarki i pozostawić go na jeden dzień w temperaturze pokojowej (ok. 20° C).



Tylko dla krajów Unii Europejskiej

Nie wyrzucać elektronarzędzi do śmieci!

Według europejskiej dyrektywy 2012/19/EG o starych urządzeniach elektrycznych i elektronicznych oraz włączenia ich do prawa krajowego, zużyte elektronarzędzia należy zbierać oddzielnie i oddawać do punktu zbiórki surowców wtórnych.

Alternatywa recyklingu wobec obowiązku zwrotu urządzenia:

Właściciel elektronarzędzi w przypadku przekazania własności, jest zobowiązany, zamiast odesłania, do współudziału we właściwym przetworzeniu. Stare urządzenie może być dostarczone do punktu zbiorczego, który przeprowadza eliminację w myśl krajowego obiegu gospodarczego i ustawy o odpadach. Nie dotyczy to osprzętu i środków pomocniczych załączonych do starego urządzenia, które nie mają części elektrycznych.

Przedruk lub innego rodzaju powielanie dokumentacji wyrobów oraz dokumentów towarzyszących, nawet we fragmentach dopuszczalne jest tylko za wyraźną zgodą firmy Einhell Germany AG.

Zmiany techniczne zastrzeżone

## Informacje serwisowe

Posiadamy partnerów serwisowych we wszystkich krajach wymienionych w tym certyfikacie gwarancji. Odpowiednie dane kontaktowe znajdują Państwo w tym certyfikacie gwarancji. Nasi partnerzy są do Państwa dyspozycji we wszystkich kwestiach serwisowych takich jak naprawa, zamawianie części zamiennych i zużywalnych oraz materiałów eksploatacyjnych.

Należy wziąć pod uwagę, że następujące części tego produktu podlegają normalnemu podczas eksploatacji lub naturalnemu zużyciu bądź że następujące części konieczne są jako materiały eksploatacyjne.

Kategoria	Przykład
Części zużywające się*	Miecz, Akumulator
Materiał eksploatacyjny/części eksploatacyjne*	Łańcuch
Brakujące części	

\* nie zawsze wchodzi w zakres dostawy!

W przypadku stwierdzenia wad lub błędów prosimy o odpowiednie zgłoszenie na stronie internetowej [www.Einhell-Service.com](http://www.Einhell-Service.com). Prosimy zamieścić dokładny opis błędu oraz odpowiedzieć na poniższe pytania:

- Czy urządzenie na początku działało czy też było uszkodzone od samego początku?
- Czy przed wystąpieniem usterki zwrócili Państwo uwagę na coś szczególnego (oznaki przed usterką)?
- Pod jakim względem urządzenie działa Państwa zdaniem nieprawidłowo (główny objaw)? Prosimy o podanie opisu.

## Certyfikat gwarancji

Szanowny kliencie, szanowna klientko!

Nasze produkty podlegają surowej kontroli jakości. Jeżeli mimo to stwierdzą Państwo usterki w funkcjonowaniu urządzenia, przepraszamy za spowodowane niedogodności i prosimy o zwrócenie się do naszego biura serwisowego pod wskazanym na karcie gwarancyjnej adresem. Jesteśmy również do Państwa dyspozycji pod wskazanym numerem telefonu biura serwisowego. Dla spełnienia roszczeń gwarancyjnych obowiązują następujące postanowienia:

1. Warunki gwarancji odnoszą się jedynie do konsumentów, tzn. osób fizycznych, które nie używają tego produktu do działalności przemysłowej, rzemieślniczej lub innej działalności gospodarczej. Poniższe warunki gwarancji obejmują świadczenia w ramach dodatkowej gwarancji, które producent urządzenia oferuje nabywcom nowych urządzeń dodatkowo do przysługującej zgodnie z przepisami prawa rękojmi. Poprzez udzielenie tej gwarancji przyznane Państwu ustawowo uprawnienia z tytułu rękojmi nie ulegają zmianie. Nasze świadczenia gwarancyjne udzielane są Państwu bezpłatnie.
2. Świadczenie gwarancyjne obejmuje wyłącznie wady nowego urządzenia tego producenta wynikające z błędów w produkcji urządzenia lub w materiale i ogranicza się do usunięcia powyższych wad bądź wymiany urządzenia, według decyzji producenta. Prosimy pamiętać o tym, że zgodnie z przeznaczeniem nasze produkty nie zostały skonstruowane do prac w ramach działalności o charakterze gospodarczym, rzemieślniczym bądź profesjonalnym. Tym samym, w przypadku użytku urządzenia podczas okresu gwarancyjnego w zakładach rzemieślniczych, przemysłowych i innej działalności gospodarczej lub eksploatacji pod podobnym obciążeniem postanowienia umowy gwarancyjnej tracą moc.
3. Gwarancji nie podlegają:
  - szkody wynikające z niestosowania się do instrukcji montażu lub nieprawidłowej instalacji, nieprzestrzegania instrukcji obsługi (np. podłączenie do nieprawidłowego napięcia sieciowego lub nieprawidłowego rodzaju prądu), nieprzestrzegania zaleceń odnośnie konserwacji i bezpieczeństwa, oddziaływania anormalnych warunków otoczenia (np. uszkodzenia na skutek upadku urządzenia), jak i szkody powstałe na skutek niedostatecznej konserwacji i pielęgnacji urządzenia.
  - szkody wynikające z niedozwolonego lub nieprawidłowego stosowania urządzenia (np. przeciążenia urządzenia lub stosowanie innych niż zalecane narzędzi i akcesoriów), nieprzestrzegania zaleceń odnośnie konserwacji i bezpieczeństwa, szkody powstałe na skutek ciał obcych w urządzeniu (np. piasek, kamienie, pył lub kurz oraz szkody podczas transportu), stosowania siły przy obsłudze urządzenia lub oddziaływania zewnętrznego (np. uszkodzenia na skutek upadku urządzenia).
  - uszkodzenia urządzenia lub jego części, które powstały na skutek normalnego prawidłowego lub innego naturalnego zużycia.
4. Okres gwarancji wynosi 24 miesiące licząc od dnia kupna urządzenia. Roszczenia gwarancyjne winny być zgłaszane przed upływem dwóch tygodni od momentu stwierdzenia usterki. Po upływie okresu objętego gwarancją wyklucza się możliwość spełnienia roszczeń gwarancyjnych. Naprawa bądź wymiana urządzenia nie powodują przedłużenia okresu gwarancyjnego ani rozpoczęcia biegu nowego okresu gwarancyjnego na zamienione urządzenie ani na zastosowane części zamienne. Obowiązuje to również w przypadku interwencji serwisowej na miejscu.
5. W celu przedstawienia roszczeń gwarancyjnych należy zgłosić uszkodzone urządzenie na następującej stronie: [www.Einhell-Service.com](http://www.Einhell-Service.com). Proszę mieć przygotowany rachunek lub inny dokument zakupu nowego urządzenia. Urządzenia, które przysłane zostały bez dowodu zakupu lub tabliczki znamionowej, nie są objęte świadczeniami gwarancyjnymi, ponieważ nie ma możliwości ich przyporządkowania. Jeżeli wada objęta jest świadczeniem gwarancyjnym, otrzymają Państwo niezwłocznie naprawione lub nowe urządzenie.

Naturalnie istnieje możliwość usunięcia usterek i wad nieobjętych gwarancją bądź po jej upływie za zwrotem kosztów. W tym celu prosimy przesłać urządzenia na adres naszego biura serwisowego.

W przypadku części zużywających się, materiałów eksploatacyjnych oraz brakujących części zwracamy uwagę na ograniczenia tej gwarancji zgodnie z informacjami serwisowymi zamieszczonymi w tej instrukcji obsługi.



### Sayın Müşterimiz

Bu özet kullanma talimatı, satın aldığınız aletin kullanımı ve çalıştırılması hakkında kısa bilgiler içerir. Diğer açıklama ve servis bilgilerini, [www.Einhell-Service.com](http://www.Einhell-Service.com) sayfasından indirebileceğiniz ayrıntılı kullanma talimatında bulabilirsiniz. Kullanma talimatının yazılı versiyonunu ücretsiz olarak temin etmek için servis merkezimize (son sayfaya bakınız) başvurun.

### Alet üzerindeki sembollerin açıklaması (Şekil 24):

1. **İkaz!**
2. İş gözlüğü, kulaklık ve kask takın!
3. Testereyi yağmurdan ve sudan koruyun!
4. Azami kesim uzunluğu
5. Elektrik çarpması nedeniyle ölüm tehlikesi. Gerilim hatları ile aranızda en az 10 metre mesafe bırakarak çalışın!
6. Aleti kullanmadan önce Kullanma Talimatını okuyun!
7. Sağlam iş ayakkabısı giyin!
8. Aşağı düşen ve etrafa saçılan parçalara dikkat edin!
9. Mesafe bırakın.
10. Yüksek dal budama testeresinin zincir hareketi ve dişlerin yönü
11. İş eldiveni takın
12. Aküleri evsel atıklar içine atmayın!

## 1. Güvenlik uyarıları

Güvenlik uyarıları ekteki kitapçıkta bulunur!  
**İkaz!**

**Bu elektrikli aletin açıklanan bütün güvenlik uyarıları, talimatlar, görseller ve teknik özelliklerini okuyun.** Aşağıdaki talimatlara riayet edilmemesi durumunda elektrik çarpması, yangın ve/veya ağır yaralanmalar meydana gelebilir.  
**Güvenlik uyarıları ve talimatları gelecekte kullanmak için saklayın.**

## 2. Alet açıklaması ve sevkiyatın içeriği

### 2.1 Cihaz açıklaması (Şekil 1/2)

1. Açık/Kapalı şalteri
2. Şalter kilidi
3. Omuz kayışı
4. Omuz kayışı tutma elemanı
5. Sap yüzeyi
6. Kilitleme somunu

7. Motor gövdesi boru ile
8. Zincir dişlisi kapağı
9. Yağ deposu kapağı
10. Sap boru ile
11. Uzatma borusu
12. Pala
13. Testere zinciri
14. Pala koruması
15. Çok amaçlı alet 13'lük anahtar / 4mm

### 2.2 Sevkiyatın içeriği

Satın almış olduğunuz ürünün eksik parçası olup olmadığını sevkiyatın içeriği listesi ile kontrol edin. Herhangi bir parçanın eksik olması durumunda ürünü satın aldıktan sonra en geç 5 iş günü içinde geçerli fiş veya faturayı ibraz ederek servis merkezine veya aleti satın aldığınız mağazaya başvurun. Bu konuda kullanma talimatının sonunda bulunan servis bilgilerindeki garanti hizmetleri tablosunu dikkate alınız.

- Ambalajı açın ve aleti dikkatlice ambalajın içinden çıkarın.
- Ambalaj malzemelerini ve ambalaj ve transport emniyetlerini sökün (bulunması halinde).
- Ambalaj içindeki parçaların eksik olup olmadığını kontrol edin.
- Alet ve aksesuar parçalarının transport esnasında hasar görüp görmediğini kontrol edin.
- Garanti süresi doluncaya kadar mümkün olduğunda ambalaj malzemelerini saklayın.

### Tehlike!

**Alet ve ambalaj malzemeleri oyuncak değildir! Çocukların plastik poşet, folyo ve küçük parçalar ile oynaması yasaktır! Çocukların küçük parçaları yutma ve poşetler nedeniyle boğulma tehlikesi vardır!**

- Orijinal Kullanma Talimatı
- Güvenlik uyarıları
- Akülü yüksek dal budama testeresi
- Aksesuar

## 3. Kullanım amacına uygun kullanım

Akülü yüksek dal budama testeresi ağaç dallarını kesmek için öngörülmüştür. Bu testere geniş kapsamlı kesme çalışmaları, ağaç kesme ve diğer ahşap malzemelerin kesilmesi için uygun değildir. Makine yalnızca kullanım amacına göre kullanılacaktır. Kullanım amacının dışındaki tüm kullanımlar makinenin kullanılması için

uygun değildir. Bu tür kullanım amacı dışındaki kullanımlardan kaynaklanan hasar ve yaralanmalarda, yalnızca kullanıcı/işletici sorumlu olup üretici firma sorumlu tutulamaz.

Lütfen cihazlarımızın ticari, zanaatkarlar veya endüstriyel kullanım için uygun olmadığını ve bu kullanımlar için tasarlanmadığını dikkate alın. Aletin ticari, zanaatkarlar veya endüstriyel veya benzer kullanımlarda kullanılmasından kaynaklanan hasarlar garanti kapsamına dahil değildir.

#### **Tehlike!**

Bu elektrikli alet çalıştırma esnasında elektromanyetik alan oluşturur. Bu manyetik alan bazı durumlarda aktif veya pasif medikal implantları etkileyebilir. Ciddi yaralanmaları veya ölüm tehlikesini önlemek için medikal implant kullanan kişilerin alet kullanmadan önce doktoruna ve bu medikal implantları üreten firmalara danışmalarını tavsiye ederiz.

## **4. Teknik özellikler**

Pala uzunluğu: ..... 200 mm  
Kesim uzunluğu maks.: ..... 195 mm  
Zincir bölünmesi (piç): ..... 3/8", 33 diş  
Zincir kalınlığı: ..... (0,043") 1,1 mm  
Tahrik dişlisi: ..... 5 diş, 3/8"  
Anma devrindeki kesim hızı: ..... 5,5 m/s  
Yağ deposu dolm kapasitesi: ..... 70 cm<sup>3</sup>  
Pala + zincir hariç net ağırlığı: ..... 3,4 kg  
Zincir: ..... Oregon/90PX033X  
Pala: ..... Oregon 084LNEA041  
Koruma sınıfı: ..... III

#### **Dikkat!**

Aletin teslimat kapsamına akü ve şarj cihazı dahil değildir; alet sadece Power-X-Change serisinin Li-Ion aküleri ile birlikte kullanılabilir!

Power-X-Change serisinin Li-Ion aküleri sadece Power-X-Charger şarj aleti ile şarj edilebilir.

#### **Tehlike!**

##### **Ses ve titreşim**

Ses basınç seviyesi  $L_{pA}$  ..... 75,9 dB(A)  
Sapma  $K_{pA}$  ..... 3 dB  
Ses güç seviyesi  $L_{WA}$  ..... 91,3 dB(A)  
Sapma  $K_{WA}$  ..... 3 dB

#### **Kulaklık takın.**

Gürültü işitme kaybına sebep olabilir. Toplam titreşim değerleri (üç yönün vektör toplamı) ISO 22867 normuna göre ölçülmüştür.

#### **Yük altındaki sap**

Titreşim emisyon değeri  $a_h = 1,969$  m/s<sup>2</sup>  
Sapma  $K = 1,5$  m/s<sup>2</sup>

Açıklanan titreşim emisyon değeri standart test metoduna göre ölçülmüş olup bu değer, elektrikli aletin kullanım türü ve şekline bağlı olarak değişebilir ve istisnai durumlarda açıklanmış olan bu değer üzerinde olabilir.

Açıklanan titreşim emisyon değeri elektrikli aletin diğer elektrikli aletler ile kıyaslanmasında kullanılabilir.

Açıklanan titreşim emisyon değeri, aletin işletilmesinde etrafa verilecek rahatsızlığın ve etkinin tahmin edilmesinde de kullanılabilir.

## **5. Çalıştırmadan önce**

#### **İkaz!**

**Alet üzerinde ayar çalışmaları yapmadan önce daima aküyü sökün.**

**Tehlike!** Aküyü ancak, yüksek dal budamayı tamamen monte ettikten ve zincir gerginlik ayarı yapıldıktan sonra takın. Yüksek dal budama üzerinde çalışırken yaralanmaları önlemek için daima iş eldiveni takın.

Pala korumasını (Şekil 2/Poz.14) kullanın

#### **5.1 Omuz kayışının montajı**

(Şekil 3): Omuz kayışının karabina kancasını (Poz. A) omuz kayışı tutma elemanlarına (Poz. 4/4a) geçirin.

#### **5.2 Pala ve zincirin montajı**

- (Şekil 4) Çok amaçlı 13'lük takım (Poz. 15) ile tahrik dişlisi kapağının (Poz. 8) sabitleme civatasını açın.
- Tahrik dişlisi kapağını çıkarın.
- (Şekil 5) Zinciri (Poz. 13) palanın (Poz. 12) oluğu içine yerleştirin.
- (Şekil 6) Pala (Poz. 12) ve zinciri (Poz. 13) yüksek dal budamadaki yuva içine yerleştirin. Bu esnada zinciri tahrik dişlisinin etrafına (Poz. B) takın ve palayı zincir germe saplaması (Poz. C) içine takın.
- Tahrik dişlisi kapağını takın ve sabitleme

civatasını elden sıkın.

**Uyarı:** Sabitleme civatasını ancak zincirin gerginlik ayarını (bkz. Madde 5.3) yaptıktan sonra tam sıkın.

### 5.3 Zincirin gerilmesi

1. Tahrik dişlisi kapağı civatasını birkaç tur açın (çok amaçlı 13'lük takımını kullanın).
2. (Şekil 7) Zincir gerginliğini, çok amaçlı 4mm'lik takım (Poz. 15) ile zincir germe civatası (Poz. D) üzerinden ayarlayın. Civata sağa döndürüldüğünde zincir gerginliği artar, civata sola döndürüldüğünde ise zincir gerginliği azalır yani zincir bollaşır. Zincirli testerenin zinciri, zincir palanın ortasında yaklaşık 2 mm yukarı kaldırıldığında doğru ayarlanmıştır (Şekil 8).
3. Tahrik dişlisi kapağı civatasını sıkın (çok amaçlı 13'lük takımını kullanın).

**Tehlike!** Tüm zincir baklaları düzenli şekilde palanın oluşu içinde bulunmalıdır.

### Zincir germe uyarıları:

Kesme çalışmasının emniyetli bir şekilde yapılabilmesi için zincir doğru gerginlikte olmalıdır. Zincir palanın ortasında yaklaşık 2 mm yukarı kaldırıldığında doğru ayarlanmıştır (Şekil 8). Kesme işleminde zincir ısınacağından ve böylece esneme nedeniyle uzunluğu değişeceğinden her 10 dakikada bir zincirin gerginliğini kontrol edin ve gerektiğinde yeniden ayarlayın. Bu durum özellikle yeni zincirler için geçerlidir. Kesme işlemi tamamlandıktan sonra zinciri gevşetin, çünkü zincir soğuduğunda kısılacaktır. Böylece zincirin hasar görmesini engellersiniz.

### 5.4 Boru montajı

Yüksek dal budama aletini aletini uzatma borusu ile veya borusuz (Şekil 2 / Poz. 11) monte etme olanağı vardır.

#### 5.4.1 Uzatma borulu montaj

1. (Şekil 9, 10) Montaj civatalarının (Poz. E) aynı tarafta olmasına dikkat edin ve boruyu motor gövdesi (Poz. 7) ile birlikte uzatma borusu (Poz. 11) içine takın. Her iki boruyu kilitleme somunu (Poz. 6) ile birleştirin
2. (Şekil 11) Uzatma borusunu (Poz. 11) saplı boru (Poz. 10) içine takın ve her iki boruyu kilitleme somunu (Poz. 6) ile sabitleyin. Yüksek dal budama aletinin montajı tamamlanmıştır. (Şekil 12)

#### 5.4.2 Uzatma borusuz montaj

Boruyu motor gövdesi (Şekil 2/ Poz. 7) ile birlikte saplı boru (Şekil 2/ Poz. 10) içine takın ve her iki boruyu başlık somunu ile birleştirin. Yüksek dal budama aletinin montajı tamamlanmıştır (Şekil 1).

### 5.5 Zincirin yağlanması

**İkaz!** Alet üzerinde kontrol ve ayar çalışmaları yapmadan önce daima aküyü sökün. Yüksek dal budama üzerinde çalışırken yaralanmaları önlemek için daima iş eldiveni takın.

**Uyarı!** (Şekil 13) Zinciri kesinlikle zincir yağı olmaksızın kullanmayın! Yüksek dal budamanın, zincir yağı olmaksızın veya zincir yağı dolum seviyesi minimum yağ seviyesinin altında olduğunda çalıştırılması testerenin hasar görmesine yol açar!

**Uyarı!** Sıcaklık durumuna dikkat edin: Farklı ortam sıcaklıkları çok farklı viskoziteye sahip yağın kullanılmasını gerektirir. Düşük ortam sıcaklıklarında yeterli yağ tabakasının oluşturulması için ince viskoziteli yağın (düşük viskozite) kullanılması gereklidir. Aynı yağı yaz mevsiminde kullanmak istediğinizde yüksek hava sıcaklığı nedeniyle yağ daha da ince olacak ve sıvılaşacaktır. Böylece zincir üzerindeki yağ tabakası tutunamayacak, zincir aşırı derecede ısınacak ve hasar görecektir. Bunun dışında zincir yağı yanacak ve çevreye gereksiz yere zarar verecektir.

### Yağ deposuna yağ doldurma (Şekil 14)

**İkaz! Dolum işlemi sadece açık havada yapın ve dolum esnasında sigara içmeyin.**

1. Yüksek dal budama testeresini düz bir zemin üzerine koyun.
2. Yağ deposu kapağının (Poz. 9) etrafını temizleyin ve arkasından kapağı açın.
3. Depoya (Poz. H) testere zinciri yağı doldurun. Yağ enjektörünün tıkanmaması için depo içine pislik girmemesine dikkat edin.
4. Yağ deposu kapağını (Poz. 9) kapatın.

### 5.6 Akü montajı

Aküyü öngörülen yuvası (Poz. 15) içine yerleştirin. Akü yerine yerleştikten sonra sabitleme butonlarının yerine geçtiği duyulur. Aküyü sökmek için sabitleme butonuna (Poz. K) basın ve aküyü çıkarın.

### 5.7 Akünün şarj edilmesi (Şekil 16)

1. Aküyü aletten sökün. Bunun için sabitleme tırnaklarına basın.
2. Şarj cihazının tip levhası üzerinde belirtilen

gerilim değerinin, mevcut elektrik şebekesi gerilim değeri ile aynı olup olmadığını kontrol edin. Şarj cihazının fişini prize takın. Yeşil LED lambası yanıp sönmeye başlar.

3. Aküyü şarj cihazına takın.
4. „Şarj cihazı kontrol göstergeleri“ bölümünde şarj cihazındaki LED lambalarının anlamlarını gösteren bir tablo bulunur.

Şarj işlemi esnasında akü biraz ısınabilir, bu normaldir.

Akünün şarj edilmesi mümkün değilse aşağıdaki noktaları kontrol edin,

- Prizde elektrik olup olmadığı
- Şarj cihazındaki kontakların aküye tam temas edip etmediği.

Akünün şarj edilmesi bu kontrollerden sonra da mümkün değilse,

- Şarj cihazı
- ve aküyü

lütfen müşteri hizmetleri bölümümüze gönderin.

**Talimatlara uygun şekilde yapılacak bir teslimat için müşteri hizmetleri departmanımıza veya aleti aldığınız satış noktasına başvurun.**

**Akülerin veya akülü aletlerin teslimatı veya bertaraf edilmesinde, kısa devre yaparak yangına yol açmaması için bu ürünlerin plastik poşet içinde tek tek ambalajlanması gerektiğini dikkate alın!**

Akülerin uzun ömürlü olmasını sağlamak için aküyü zamanında şarj edin. Bu özellikle, akülü ya-prak üfleme makinesinin gücünün azalmasını fark ettiğinizde yapılacaktır. Akülerin tamamen deşarj olmasını kesinlikle izin vermeyin. Aksi takdirde akü arızalanacaktır.

### 5.8 Akü şarj kapasitesi göstergesi (Şekil 17)

Akü şarj kapasitesi göstergesi butonuna (Poz. M) basın. Akü şarj kapasitesi göstergesi (Poz. L) akünün şarj durumunu 3 LED lambası ile gösterir.

### 3 adet LED lambanın hepsi yanıyor:

Akü tam şarjlıdır.

### 2 veya 1 adet LED lambası yanıyor:

Akünün şarj kapasitesi yeterli.

### 1 adet LED lambası yanıyor:

Akü şarjı boşalmıştır, aküyü şarj edin.

### Bütün LED lambaları yanıp sönüyor:

Akünün aşgari sıcaklığının altına düştüldü. Aküyü aletin içinden çıkarın ve bir gün boyunca oda sıcaklığında saklayın. Bu arıza tekrar meydana geldiğinde akü şarjı derin derecede boşalmış ve arızalıdır. Aküyü aletten sökün. Arızalı bir akünün kullanılması ve şarj edilmesi yasaktır.

## 6. Kullanma

Gürültü koruma yönetmelikleri ile ilgili düzenlemeleri dikkate alın, bu düzenlemeler yerel olarak farklı olabilir.

### 6.1 Omuz kayışını takma

**Dikkat!** Çalışma esnasında daima omuz kayışını takın. Omuz kayışını çözmeden önce daima aleti kapatın. Aksi takdirde yaralanma tehlikesi vardır.

1. (Şekil 18) Omuz kayışını (Poz. 3) omuz üzerine geçirin.
2. (Şekil 18) Kayış uzunluğunu, kayış tutma elemanı bel yüksekliğinde olacak şekilde ayarlayın.
3. (Şekil 19) Omuz kayışı bir toka ile donatılmıştır. Kancaları birbirine bastrarak kayışı acil durumlarda makineden hızlı bir şekilde ayırmanız mümkündür.

### 6.2 Açma / Kapatma

#### Açma (Şekil 20)

- Yüksek dal budamayı bir elinizle sapından (Poz. N) ve ikinci elinizle sap yüzeyinden (Poz. 5) sıkıca tutun
- Çalıştırma kilidine (Poz. 2) basın ve sonra Açık/Kapalı şalterine (Poz. 1) basın.

#### Kapatma (Şekil 20)

Açık/Kapalı şalterini (Poz. 1) bırakın.

## 7. Yüksek dal budama ile çalışma

### Hazırlık

Güvenli bir çalışma için her çalışmaya başlamadan önce aşağıdaki noktaları kontrol edin:

### Yüksek dal budama testeresinin durumu

Çalışmaya başlamadan önce yüksek dal budama testeresinin gövdesi, zincir ve palasını kontrol edin. Kesinlikle bariz hasarı olan aleti

çalıştırmayın.

### Yağ deposu

Yağ deposunun dolum seviyesi. Çalışma esnasında yağ deposunda yeterli yağ olup olmadığını daima kontrol edin. Depoda yağ olmadığını veya yağ seviyesi min-işaretinin altına düştüğünde testereyi kesinlikle çalıştırmayın, aksi taktirde zincirli testere hasar görecektir. Bir depo ortalama olarak, verilen molalara ve yüklenmeye bağlı olarak 15 dakikalık bir çalışma için yeterlidir.

### Zincir

Zincir gerginliği ve zincir bıçaklarının durumu. Zincir ne kadar iyi bilenmiş olursa zincirli testerenin kullanımı o kadar kolay olur. Aynı durum zincir gerginlik ayarı için de geçerlidir. İş güvenliğinizi yükseltmek için çalışma esnasında her 10 dakikada bir zincir gerginliğini kontrol edin! Özellikle yeni zincirler daha fazla esneme eğilimi gösterirler.

### Koruyucu giysi

Çalışma koşullarına uygun dar giysi giyin, iş eldiveni ve emniyetli iş ayakkabısı giyin.

### Kulaklık ve iş gözlüğü.

Kulaklık ve maske entegreli bir kask takın. Bu kask sizi düşen dallara karşı korur.

### Güvenli çalışma

- Güvenli bir çalışma için maks. 60° açı değeri ile bir çalışma eğimi öngörülmüştür
- Kesinlikle kesilecek olan dalın altında durmayın.
- Gerilim altında duran dalları ve kıymık oluşturan dalları keserken dikkatli olun.
- Yere düşen dallar veya etrafa saçılan ağaç parçaları nedeniyle yaralanma tehlikesi vardır!
- Makine çalışırken yakındaki insanları ve hayvanları tehlikeli bölgeden uzak tutun.
- Testere yüksek gerilim hatlarına temas ettiğinde elektrik çarpmasına karşı korunmamıştır. Gerilim hatları ile aranızda en az 10 metre mesafe bırakarak çalışın. Aksi taktirde elektrik çarpması nedeniyle ölüm tehlikesi vardır!
- Eğimli yerde kesim yaparken daima kesilecek dalın üst veya yan tarafında durun.
- Makineyi mümkün olduğunca vücudunuza yakın tutun. Böylece dengenizi en iyi şekilde sağlamış olursunuz.

### Kesme teknikleri

- Dal budama işleminde makineyi yatay pozisyondan maksimal 60° açı ile tutun, böylece yere düşen dallar size çarpmaz (Şekil 21).
- Önce ağacın alt dallarını kesin. Böylece kesilen dalların yere düşmesi kolaylaşır.
- Kesim işlemi sonunda testerenin dala dayanması sona ereceğinden testerenin ağırlığı ani şekilde yükselir. Bu nedenle testere üzerindeki kontrolünüzü kaybetme tehlikesi vardır.
- Testereyi kesim yerinden testere çalışır durumdayken çıkarın. Böylece testerenin kesim yerinde sıkışıp kalması önlenir.
- Palanın ucu ile kesim yapmayın.
- Dalı kalın kök bölümünden kesmeyin. Aksi taktirde dalın gövdeye bağlı olduğu yer kapanmaz.

### Küçük dalları kesme (Şekil 22)

Testerenin dayanak yüzeyini dala dayayın. Bu şekilde kesim başlangıcında testerenin ani hareket etmesi önlenir. Testereyi üstten aşağıya hafifçe bastırarak dalı kesin.

### Büyük ve uzun dalları kesme (Şekil 23):

Büyük dalları keserken önce ön kesim yapın.

Önce palanın üst tarafı ile dal çapının 1/3'üne kadar alttan üste doğru kesin (a). Sonra palanın alt tarafı ile üstten aşağıya doğru birinci kesim yerine doğru kesin (b).

Kesme yerinde kontrol sağlamak için uzun dalları bölüm bölüm kesin.

### Geri tepme

Geri tepme, çalışmakta olan zincirli testerenin aniden yukarı veya yana fırlamasıdır. Bunun sebebi genellikle iş parçasının pala ucuna temas etmesi veya zincirin sıkışmasıdır. Geri tepme olayında olağanüstü kuvvetler meydana gelir. Bu nedenle zincirli testere genellikle kontrolsüz tepki gösterir. Bunun sonucunda testereyi kullanan ve yakındaki kişiler ağır yaralanmalara maruz kalırlar. Pala ucu ile çalışıldığında kaldıraç kuvveti çok fazla olduğundan geri tepme tehlikesi de kadar yüksektir. Bu nedenle testereyi daima yatay ve pençe dayanağına yakın bir pozisyonda tutun.

### İkaz!

- Zincir gerginliğinin doğru olmasını daima kontrol edin!
- Sadece mükemmel durumda olan zincirli testereyi kullanın!
- Yönetmeliklere uygun olarak bilenmiş zincir kullanın!
- Palanın üst kenarı veya ucu ile kesim

- yapmayın!
- Zincirli testereyi daima iki elinizle tutun!

### Gergin duran ağacın kesilmesi

Gergin duran ağacın kesilmesi çok dikkat gerektiren bir çalışmadır! Gergin duran ağaç kesildikten sonra gerginliği boşalacağından tamamen kontrolsüz olarak etrafa saçılır ve tehlike oluşturur. Bunun sonucunda ağır yaralanmalara ve hatta ölüme yol açabilir. Bu tür çalışmalar sadece uzman kişiler tarafından yapılacaktır.

## 8. Temizleme, Bakım ve Yedek Parça Siparişi

### Tehlike!

- Temizleme çalışmalarından önce daima aküyü sökün.
- Temizlemek için makineyi kesinlikle suyun veya diğer sıvıların içine daldırmayın.

### 8.1 Temizleme

- Sıkma mekanizmasını basınçlı hava ile üfleterek veya fırça ile düzenli olarak temizleyin. Temizleme işleminde herhangi bir alet kullanmayın.
- Güvenli tutmayı sağlamak için sapların yağsız olmasını sağlayın.
- Gerek duyulduğunda aleti nemli bir bez ve biraz sıvı deterjan kullanarak temizleyin.

### 8.2 Bakım

Sadece üretici firma tarafından izin verilen zincir ve pala kullanın. İzin verilen bu ürünler Madde 4. „Teknik özellikler“ bölümünde açıklanmış veya aksesuar parça (bakınız Madde 8.3 Yedek parça siparişi) olarak sipariş edilebilir. Kullanımına onay verilmeyen aksesuar ve yedek parçaların kullanılması sonucunda ağır yaralanma meydana gelebilir.

### Zincir ve palayı değiştirme

Palanın kılavuz oluğu aşındığında pala değiştirilecektir. Bunun için „Pala ve zincirin montajı“ bölümünde açıklanan çalışmaları yapın!

### Otomatik yağlama sisteminin kontrolü

Aşırı ısınmayı ve bunun sonucunda pala ve zincirin hasar görmesini önlemek için düzenli olarak otomatik yağlama sisteminin kontrol edin. Bunun için pala ucunu düz bir yüzey üzerine tutun (tahta, kesilmiş ağaç kütüğü) ve zincirli testereyi çalıştırın.

Testere çalışırken zemin üzerinde bir yağ izi oluştuğunda zincir yağlama düzeni normal çalışıyor demektir. Yağ izi kesin olarak görülmediğinde „Arıza arama“ bölümünde açıklanan bilgileri okuyun! Bu bölümde açıklanan bilgiler de yeterli olmadığında firmamızın servisine veya benzer uzman bir servise başvurun.

**Tehlike!** Bu esnada palanın kontrol edilecek yüzeye temas etmesini engelleyin. Yüzey ile pala arasında yeterli bir mesafe bırakın (yakl. 20 cm)

### Zincirin bilenmesi

Akülü yüksek dal budama ile verimli çalışma ancak zincir iyi durumda ve iyi bilenmiş olduğunda mümkündür. Böylece geri tepme tehlikesi azalır. Zincir her uzman servis tarafından bilenebilir. Uygun takım ve gerekli tecrübeye sahip olmadığınızda zinciri kendiniz bilemeye çalışmayın.

### 8.3 Yedek parça siparişi:

Yedek parça siparişi yapılırken şu bilgiler verilmelidir:

- Cihaz tipi
- Cihazın ürün numarası
- Cihazın kod numarası
- İstenilen yedek parçanın yedek parça numarası

Güncel bilgiler ve fiyatlar internette [www.Einhell-Service.com](http://www.Einhell-Service.com) sayfasında açıklanmıştır.

Yedek pala: 45.001.17  
Yedek zincir: 45.001.87

## 9. Depolama

- Depolama işleminden önce yüksek dal budama aletini temizleyin ve bakımını yapın.
- Akülü yüksek dal budama testeresi uzun süre kullanılmayacağına zincir yağı deposundaki yağı boşaltın. Testere zinciri ve palayı kısaca yağ banyosu içine daldırın ve sonra yağlı kağıt içine sarın.
- Alet ve aksesuarlarını karanlık, kuru ve dona karşı korunaklı ve çocukların erişemeyeceği bir yerde saklayın. Optimal saklama sıcaklığı 5 ve 30 °C arasındadır.
- Pala koruması kullanın.

## 10. Transport

Hasar görmesini ve yaralanmaları önlemek için taşıma esnasında aleti emniyete alın. Pala koruması kullanın.

## 11. Bertaraf etme ve geri kazanım

Transport hasarlarını önlemek için alet bir ambalaj içinde sevk edilir. Bu ambalaj hammaddedir ve böylece geri kazanılabilir veya geri kazanım sistemine iade edilebilir. Alet ve aksesuarları örneğin metal ve plastik gibi çeşitli malzemelerden meydana gelir. Arızalı parçaları evsel atıkların atıldığı çöpe atmayın. Alet, yönetmeliklere uygun şekilde bertaraf edilmesi için özel atık toplama merkezlerine teslim edilmelidir. Bu atık toplama merkezlerinin nerede olduğunu yerel yönetimlerden öğrenebilirsiniz.

## 12. Arıza arama planı

### Tehlike!

Arıza arama işleminden önce makineyi kapatın ve aküyü sökün.

Aşağıdaki tabloda makineniz doğru şekilde çalışmadığında olası arıza sebepleri sebepleri ve bunları nasıl gidereceğiniz gösterilmiştir. Açıklanan bu bilgiler ile arızayı teşhis edemediğinizde yetkili servise başvurunuz.

Arıza	Olası sebep	Arızanın giderilmesi
Makine çalışmıyor	<ul style="list-style-type: none"> <li>- Akü boş</li> <li>- Akü tam doğru takılmadı</li> </ul>	<ul style="list-style-type: none"> <li>- Aküyü şarj edin</li> <li>- Aküyü sökün ve yeniden takın (bakınız 5.6)</li> </ul>
Testere kesintili çalışıyor	<ul style="list-style-type: none"> <li>- Harici gevşek bağlantı</li> <li>- Dahili gevşek bağlantı</li> <li>- Açık/Kapalı şalteri arızalı</li> </ul>	<ul style="list-style-type: none"> <li>- Servise başvurun</li> <li>- Servise başvurun</li> <li>- Servise başvurun</li> </ul>
Zincir kuru	<ul style="list-style-type: none"> <li>- Yağ deposunda yağ yok</li> <li>- Yağ deposu kapağındaki havalandırma tıkalı</li> <li>- Yağ çıkış kanalı tıkalı</li> </ul>	<ul style="list-style-type: none"> <li>- Yağ doldurun</li> <li>- Yağ kapağını temizleyin</li> <li>- Yağ çıkış kanalını temizleyin</li> </ul>
Zincir /pala aşırı sıcak	<ul style="list-style-type: none"> <li>- Yağ deposunda yağ yok</li> <li>- Yağ deposu kapağındaki havalandırma tıkalı</li> <li>- Yağ çıkış kanalı tıkalı</li> <li>- Zincir körelmiştir</li> <li>- Zincir aşırı gergin</li> </ul>	<ul style="list-style-type: none"> <li>- Yağ doldurun</li> <li>- Yağ kapağını temizleyin</li> <li>- Yağ çıkış kanalını temizleyin</li> <li>- Zinciri bileyin veya değiştirin</li> <li>- Zincir gerginliğini kontrol edin</li> </ul>
Akülü yüksek dal budama testeresi sarsıntılı çalışıyor veya düzgün kesmiyor	<ul style="list-style-type: none"> <li>- Zincir çok gevşek</li> <li>- Zincir körelmiştir</li> <li>- Zincir aşınmıştır</li> <li>- Zincir dişleri yanlış yöne bakıyor</li> </ul>	<ul style="list-style-type: none"> <li>- Zincir gerginliğini ayarlayın</li> <li>- Zinciri bileyin veya değiştirin</li> <li>- Zinciri değiştirin</li> <li>- Zinciri, dişleri doğru yöne bakacak şekilde yeniden monte edin</li> </ul>



### 13. Şarj cihazı göstergeleri

Gösterge durumu		Anlamı ve alınacak önlemler
Kırmızı LED	Yeşil LED	
Kapalı	Yanıp sönüyor	<b>İşletmeye hazır olma</b> Şarj cihazı elektrik şebekesine bağlı ve işletmeye hazırdır, akü şarj cihazına takılı değildir
Açık	Kapalı	<b>Şarj etme</b> Şarj cihazı aküyü hızlı şarj işletiminde şarj ediyor. İlgili şarj süreleri direkt olarak şarj cihazı üzerinde belirtilmiştir. <b>Uyarı!</b> Kalan akü şarj kapasitesine bağlı olarak gerçek şarj süreleri belirtilen şarj sürelerinden biraz farklı olabilir.
Kapalı	Açık	<b>Akü şarj edilmiş ve işletmeye hazırdır.</b> Sonrasında tam şarj kapasitesine şarj oluncaya kadar korumalı şarj işlemi moduna ayarlanır. Bunun için aküyü şarj cihazında, yaklaşık 15 dakika daha şarj cihazında bağlı tutun. <b>Önem:</b> Aküyü şarj cihazından çıkarın. Şarj cihazının fişini prizden çıkarın.
Yanıp sönüyor	Kapalı	<b>Adaptasyon şarjı</b> Şarj cihazı korumalı şarj işlemi modundadır. Bu işletme modunda akü iş güvenliği sebeplerinden dolayı yavaşca şarj edilir ve şarj işlemi daha uzun sürer. Bunun sebebi şunlar olabilir: - Akü uzun bir süreden beri şarj edilmedi. - Akü sıcaklığı, ideal sıcaklık aralığındadır. <b>Önem:</b> Şarj işleminin tamamlanmasını bekleyin, akü buna rağmen şarj edilmeye devam edilebilir.
Yanıp sönüyor	Yanıp sönüyor	<b>Hata</b> Şarj işlemi artık mümkün değil. Akü arızalı. <b>Önem:</b> Arızalı bir akünün şarj edilmesi yasaktır. Aküyü şarj cihazından çıkarın.
Açık	Açık	<b>Sıcaklık arızası</b> Akü çok sıcaktır (örneğin direkt güneş ışınlarına maruz kalmış) veya çok soğuktur (0° C altında) <b>Önem:</b> Aküyü çıkarın ve 1 gün oda sıcaklığında (yakl. 20° C) saklayın.



Sadece AB Ülkeleri İçin Geçerlidir

Elektrikli cihazları çöpe atmayınız.

Elektrikli ve elektronik aletler ile ilgili 2012/19/AB nolu Avrupa Yönetmeliğince ve ilgili yönetmeliğin ulusal normlara uyarlanması sonucunda kullanılan elektrikli aletler ayrıştırılmış olarak toplanacak ve çevreye zarar vermeyecek şekilde geri kazanım sistemlerine teslim edilecektir.

**Kullanılmış Cihazların İadesi Yerine Uygulanacak Geri Dönüşüm Alternatifi:**

Kullanılmış elektrikli alet ve cihaz sahipleri bu eşyalarını iade etme yerine alternatif olarak, yönetmelikle uygun olarak çalışan geri dönüşüm merkezlerine vermekle yükümlüdür. Bunun için kullanılan cihaz, ulusal dönüşüm ekonomisi ve atık kanununa göre atıkların artılmasını sağlayan kullanılan cihaz teslim alma yerine teslim edilecektir. Kullanılmış alet ve cihazlara eklenen ve elektrikli sistemi bulunmayan aksesuar ile yardımcı malzemeler bu düzenlemeden muaf tutulur.

Ürünlerinin dokümantasyonu ve evraklarının kısmen olsa dahi kopyalanması veya başka şekilde çoğaltılması, yalnızca Einhell Germany AG firmasının özel onayı alınmak şartıyla serbesttir.

Teknik değişiklikler olabilir

## Servis Bilgileri

Garanti Belgesinde belirttiğimiz ülkelerde uzman servis partnerleri ile birlikte çalışırız, bu partnerlerin irtibat bilgileri Garanti Belgesinde açıklanmıştır. Onarım, yedek parça ve sarf malzemesi ihtiyaçlarında bu partner kuruluşlarımız sizlere memnuniyetle yardımcı olacaktır.

Bu ürünümüzde aşağıda açıklanan parçalar doğal veya kullanımdan kaynaklanan bir aşınmaya maruz kalırlar ve aşağıda açıklanan sarf malzemelerine ihtiyaç duyulur.

Kategori	Örnek
Aşınma parçaları*	Pala, Akü
Sarf malzemesi/Sarf parçaları*	Zincir
Eksik parçalar	

\* sevkiyatın içeriğine dahil olması zorunlu değildir!

Ayıplı mal veya eksik parça söz konusu olduğunda durumu internette [www.Einhell-Service.com](http://www.Einhell-Service.com) sayfasına bildirmenizi rica ederiz. Arıza bildiriminizde arızayı ayrıntılı olarak açıklayın ve bunun için aşağıda açıklanan soruları cevaplayın:

- Alet hiç bir kez çalıştı mı yoksa baştan beri mi arızalıydı?
- Arıza meydana gelmeden önce herhangi anormal bir durum dikkatinizi çekti mi (arıza öncesi semptomları)?
- Sizce aletin arızalı ana işlevi nedir (ana semptom)?  
Bu işlevi açıklayınız.

## Garanti belgesi

Sayın Müşterimiz,

ürünlerimiz üretim esnasında sıkı bir kalite kontrolden geçirilir. Buna rağmen alet veya cihazınız tam doğru şekilde çalışmadığında ve bozulduğunda bu durumdan çok üzgün olduğumuzu belirtir ve bozuk olan aleti Garanti Belgesi üzerinde açıklanan adrese göndermenizi veya aleti satın aldığınız mağazaya başvurmanızı rica ederiz. Garanti haklarından faydalanmak için aşağıdaki kurallar geçerlidir:

1. Bu garanti koşulları sadece, ürünü ticari olarak veya serbest meslek uygulamalarında kullanmayacak olan tüketiciler yani gerçek kişiler için geçerlidir. Bu garanti koşulları, ilgili üretici firmanın yasal garanti hükümlerine ek olarak müşterilerine tanıdığı ek maddeleri düzenler. Kanuni Garanti Haklarınız bu Garanti düzenlemesinden etkilenmez ve saklı kalır. Garanti kapsamında sunduğumuz hizmetler ücretsizdir.
2. Söz konusu garanti hizmeti kapsamı sadece ilgili üretici firmadan satın aldığınız yeni alet için geçerli olup malzeme veya imalat hatasını kapsar. Ayıplı malın telafisi, ilgili arızanın giderilmesi veya aletin yenisi ile değiştirilmesi ile sınırlıdır ve bu seçim firmamıza aittir. Aletlerimizin ve cihazlarımızın ticari ve endüstriyel kullanım amacı için tasarlanmadığını lütfen dikkate alınız. Bu nedenle aletin ticari ve endüstriyel işletmelerde kullanılması veya benzer çalışmalarda çalıştırılması durumunda Garanti Sözleşmesi geçerli değildir.
3. Garanti kapsamına dahil olmayan durumlar:
  - Montaj talimatına veya yönetmeliklere aykırı yapılan montajlardan ve tesisatlardan kaynaklanan hasarlar, kullanma talimatına riayet etmeme nedeniyle oluşan hasarlar (örneğin yanlış bir şebeke gerilimine veya akım türüne bağlama gibi), kullanım amacına veya talimatlara aykırı kullanımdan kaynaklanan hasarlar veya bakım ve güvenlik talimatlarına riayet edilmemesinden kaynaklanan hasarlar veya aletin anormal çevre koşullarına maruz bırakılması veya bakım ve temizlik çalışmalarının yetersiz olmasından kaynaklanan hasarlar.
  - Kullanım amacına veya talimatlara aykırı kullanımdan kaynaklanan hasarlar (örneğin alete aşırı yüklenme veya kullanımına izin verilmeyen alet veya aksesuar), aletin/cihazın içine yabancı maddenin girmesi (örneğin kum, taş veya toz, transport hasarları), zor kullanma veya harici zorlamalardan kaynaklanan hasarlar (örneğin aşağı düşme nedeniyle oluşan hasar).
  - Kullanıma bağlı olağan veya diğer doğal aşınma nedeniyle oluşan hasarlar.
4. Garanti süresi 24 aydır ve garanti süresi aletin satın alındığı tarihte başlar. Arızayı tespit ettiğinizde garanti hakkından faydalanma talebi, garanti süresi dolmadan iki hafta önce bildirilmelidir. Garanti süresi dolduktan sonra garanti hakkından faydalanma talebinde bulunulamaz. Aletin onarılması veya değiştirilmesi garanti süresinin uzamasına yol açmaz ayrıca onarılan alet veya takılan parçalar için yeni bir garanti süresi oluşmaz. Bu aynı zamanda yerinde verilen Servis Hizmetleri için de geçerlidir.
5. Garanti haklarınızdan faydalanmak istediğinizde arızalı aleti [www.Einhell-Service.com](http://www.Einhell-Service.com) sayfasına bildirin. Kasa fişi veya yeni aletinizi satın aldığınızı belgeleyen diğer bir evrağı hazır tutun. Kasa fişi veya tip etiketi olmaksızın gönderilen aletler, aletin tam olarak tanımlanma olanağının bulunmaması nedeniyle garanti hizmetleri dışındadır. Aletinizin arızası garanti hizmetleri kapsamındaysa en kısa zamanda onarılmış veya yeni bir alet adresinize gönderilecektir.

Ayrıca garanti kapsamına dahil olmayan veya garanti süresi dolan arızaları ücreti karşılığında memnuniyetle onarırız. Bunun için aleti lütfen Servis adresimize gönderin.

Aşınma, sarf ve eksik parçalar için bu Kullanma Talimatının servis bilgileri bölümündeki garanti koşullarında belirtilen kısıtlamalara atıfta bulununuz.

**Oht!**

Vigastuste ja kahjustuste vältimiseks tuleb seadme kasutamisel võtta tarvitusele mõningad ohutusabinõud. Seepärast lugege kasutusjuhend / ohutusjuhised hoolikalt läbi. Hoidke need korralikult alles, et informatsioon oleks teil igal hetkel käeulatuses. Kui peaksite seadme teisele isikule edasi andma, siis andke talle ka kasutusjuhend / ohutusjuhised. Me ei võta endale vastutust õnnetuste või kahjude eest, mis tekivad käesoleva juhendi ja ohutusjuhiste mittejärgimisel.

**Sümbolite seletus (joonis 24):**

1. **Hoiatus!**
2. Kandke silma-, pea- ja kõrvakaitseid!
3. Kaitske seadet vihma ja niiskuse eest!
4. Teleskoopvarrega oksasae maksimaalne lõikepikkus.
5. Eluohut elektrilöögi tõttu Vahekaugus elektri-juhtmetega peab olema vähemalt 10 m!
6. Lugege enne kasutuselevõttu kasutusjuhendit!
7. Kandke tugevaid jalanõusid!
8. Pange tähele kukkuvaid ja eemalepaiskuvaid osi!
9. Hoidke kaugemale.
10. Oksasae keti liikumise ja keti hammaste suund.
11. Kandke kaitsekindaid.
12. Ärge visake akusid olmeprügi hulka!

**1. Ohutusjuhised**

Vastavad ohutuseeskirjad leiate kaasasolevast brošüürist.

**Hoiatus!**

**Lugege kõiki ohutusjuhiseid, juhendeid, jooniseid ja tehnilisi andmeid, mis kuuluvad elektritööriista juurde.** Järgnevalt toodud juhiste puudulik järgimine võib põhjustada elektrilöögi, põletuse ja/või raskeid vigastusi.

**Hoidke kõik ohutusjuhised ja juhendid tulevikuks alles.**

**2. Seadme kirjeldus ja tarnekomplekt****2.1 Seadme kirjeldus (joonised 1/2)**

1. Sisse-/väljalülitusnupp
2. Lülilukustus
3. Õlarihm

4. Õlarihma hoidik
5. Hoidepind
6. Lukustusmutter
7. Toru mootorikorpusega
8. Veotähiku kate
9. Õlipaagi kork
10. Toru käepidemega
11. Pikendustoru
12. Juhtplaat
13. Saekett
14. Juhtplaadi kaitse
15. Multifunktsionaalne tööriist nr 13 / 4 mm

**2.2 Tarnekomplekt**

Kontrollige loendi alusel, kas tarnekomplektis on kõik vajalikud osad. Juhul, kui mõni osa on puudu, pöörduge hiljemalt 5 tööpäeva jooksul pärast kauba ostmist meie teeninduskeskusesse või lähimasse pädevasse ehitusmaterjalide kauplusesse ning esitage kehtiv ostukviitung. Järgige siinkohal juhendi lõpus esitatud garantiitingimustes olevat garantiitabelit.

- Avage pakend ja võtke seade ettevaatlikult välja.
- Eemaldage pakkematerjal ning pakke- ja transporditoed (kui on olemas).
- Kontrollige, kas tarnekomplekt on terviklik.
- Kontrollige, ega seadmel ja tarvikutel pole transpordikahjustusi.
- Hoidke pakend võimalusel kuni garantiiaja lõpuni alles.

**Oht!**

**Seade ja pakkematerjal ei ole laste mänguasjad! Lapsed ei tohi kilekottide, fooliumi ja pisidetaliidega mängida! Oht alla neelata ja lämbuda!**

- Originaalkasutusjuhend
- Ohutusjuhised
- Teleskoopvarrega aku-oksasaag
- Tarvikud

**3. Otstarbekohane kasutamine**

Akuga kõrglõikur on ette nähtud puude oksalõikustöödeks. See sobib nii ulatuslikeks saetöödeks ja puude langetamiseks kui ka teiste materjalide saagimiseks kui puit.

Masinat võib kasutada ainult sihipärasel otstarbel. Igasugune teisel otstarbel kasutamine ei ole sihipärane. Kõigi sellest tulenevate kahjude või vigas-

tuste eest vastutab kasutaja/käitaja ja mitte tootja.

Võtke palun arvesse, et meie seadmed ei ole konstrueeritud ettevõtluses, käsitööstuses ega tööstuses kasutamise otstarbel. Me ei anna mingit garantiid, kui seadet kasutatakse ettevõtluses, käsitööstuses või tööstuses jt sarnastel tegevusaladel.

#### Ettevaatus!

##### Jääkriskid

**Ka siis, kui te kasutate elektritööriista eeskirjadekohaselt, jääb jääkriskide oht alati püsima. Esineda võivad järgmised elektritööriista konstruktsioonist ja mudelist tulenevad ohud:**

- Iõikevigastused, juhul kui ei kasutata kaitseriietust;
- Kopsukahjustused juhul, kui ei kanta sobivat tolmukaitsemaski.
- Kuulmiskahjustused juhul, kui ei kanta sobivat kuulmiskaitset.
- Tervisekahjustused, mis tulenevad käte vibreerimisest juhul, kui seadet kasutatakse pikema aja jooksul või seda ei kasutata ega hooldada nõuetele vastavalt.

#### Oht!

See elektriseade tekitab töö ajal elektromagnetilise välja. See väli võib teatud asjaoludel kahjustada aktiivseid või passiivseid meditsiinilisi implantaate. Selleks et vähendada raskete või surmavate vigastuste ohtu, soovime meditsiiniliste implantaatidega isikutel enne seadme kasutamist pidada nõu arsti ning implantaadi tootjaga.

## 4. Tehnilised andmed

#### Teleskoopvarrega oksasaag

Lõiketera pikkus: ..... 200 mm  
 Lõikepikkus maksimaalselt: ..... 195 mm  
 Ketisamm: ..... 3/8" 33 hammast  
 Veolüli paksus: ..... (0,043") 1,1 mm  
 Ketiratas: ..... 5 hammast, 3/8"  
 Lõikekiirus nimipõrlemissagedusel: ..... 5,5 m/s  
 Õlipaagi maht: ..... 70 cm<sup>3</sup>  
 Netokaal ilma lisatarvikuteta: ..... 3,4 kg  
 Saekett: ..... Oregon/90PX033X  
 Juhtplaat: ..... Oregon 084LNEA041  
 Ohutuskategooria: ..... III

#### Tähelepanu!

Seade tarnitakse ilma akude ja laadijaga ning seda tohib kasutada ainult sarja Power X-Change liitium-ioon-akudega!

Power X-Change sarja liitium-ioonakusid tohib laadida ainult laadijaga Power X-Charger.

#### Oht!

##### Müra ja vibratsioon

Helirõhu tase  $L_{pA}$  ..... 75,9 dB(A)  
 Hälbepiir  $K_{pA}$  ..... 3 dB  
 Müratase  $L_{WA}$  ..... 91,3 dB(A)  
 Hälbepiir  $K_{WA}$  ..... 3 dB

#### Kasutage kõrvaklappe.

Müra võib põhjustada kuulmiskaotust.

Võnke koguväärtused (kolme suuna vektorsumma) on kindlaks määratud standardi ISO 22867 järgi.

#### Käepide koormuse all

Võngete emissiooniväärtus  $a_h = 1,969 \text{ m/s}^2$   
 Värisemine  $K = 1,5 \text{ m/s}^2$

Esitatud võngete emissiooniväärtus on mõõdetud standarditud testimismeetodi järgi ning võib muutuda sõltuvalt elektritööriista kasutamise liigist ja viisist ning olla erandjuhtudel esitatud väärtusest suurem.

Esitatud võngete emissiooniväärtust võib kasutada võrdluseks mõne teise elektritööriista võngete emissiooniväärtusega.

Esitatud võngete emissiooniväärtust võib kasutada ka kahjustuste esialgseks hindamiseks.

#### Piirake müra teket ja vibratsiooni miinimumi!

- Kasutage ainult täiesti korras seadmeid.
- Hooldage ja puhastage seadet korrapäraselt.
- Kohandage oma töömeetodid seadmega.
- Ärge koormake seadet üle.
- Laske seadet vajaduse korral kontrollida.
- Lülitage seade välja, kui seda ei kasutata.
- Kandke kindaid.

## 5. Enne kasutuselevõttu

### Hoiatus!

**Enne seadme reguleerimist tõmmake aku alati pesast välja.**

**Oht!** Paigaldage aku alles siis, kui seade on täielikult monteeritud ja kõik seadistused tehtud. Vigastuste vältimiseks kandke seadme juures töötamisel alati kaitsekindaid. Kasutage juhtplaadi kaitset (joonis 2/14)

### 5.1 Õlarihma paigaldamine

Joonis 3: Pange õlarihma karabiinikonsud (A) õlarihma hoidikutesse (4/4a).

### 5.2 Juhtplaadi ja saeketi paigaldamine

1. (Joonis 4) Eemaldage multifunktsionaalse tööriista nr 13 (15) abil veotähiku kate (8) kinnituskruvi.
2. Võtke veotähiku kate maha.
3. (Joonis 5) Asetage saekett (13) juhtplaadi ümber kulgevasse soonde (12).
4. (Joonis 6) Pange juhtplaat (12) ja saekett (13) kõrglõikuri kinnituspessa. Juhtige sealjuures saekett mööda soont (B) ja riputage juhtplaat ketipingutuspoltide (C) külge.
5. Paigaldage veotähiku kate ja keerake kinnituskrugi kinni.

**Märkus:** Keerake kinnituskrugi lõplikult kinni alles pärast ketipinguse seadistamist (vt punkt 5.3)

### 5.3 Saeketi kinnitamine

1. Keerake veotähiku kate kinnituskrugi natuke lahti (kasutage multifunktsionaalset tööriista nr 13).
2. (Joonis 7) Seadistage 4 mm multifunktsionaalse tööriista (15) abil ketipingulduskruvi (D) kaudu saeketi pinget. Paremale keeramine suurendab ketipinget, vasakule keeramine vähendab ketipinget. Saekett on õigesti pingutatud, kui seda saab plaadi keskel u 2 mm üles tõsta (joonis 8).
3. Kruvige veotähiku kate kinnituskrugi kinni (kasutage multifunktsionaalset tööriista nr 13).

**Oht!** Kõik ketilülid peavad olema korralikult plaadi juhtsoones.

### Märkused keti pingutamise kohta:

Ohutu töö tagamiseks peab saekett olema õigesti pingutatud. Optimaalse pingsuse tunnete ära sellest, kui saeketti saab plaadi keskel 2 mm üles tõsta (joonis 8). Kuna saagimisel saekett kuumeneb ja seetõttu selle pikkus muutub, kontrollige ketipingust hiljemalt iga 10 minuti järel ja reguleerige seda vajadusel. See kehtib eriti uute saekettide korral. Pärast töö lõpetamist laske saeketti lõdvemaks, sest jahtumisel tõmbub see lühemaks. Sellega hoiate ära keti kahjustumise.

### 5.4 Toru kokkupanek

Akuga kõrglõikurit on võimalik kokku panna koos pikendustoruga või ilma selleta (joonis 2/11).

#### 5.4.1 Kokkupanek koos pikendustoruga

1. (Joonised 9, 10) Jälgige, et paigalduskruvid (E) paiknevad ühel ja samal küljel ja pange mootorikorpusega toru (7) pikendustorusse (11). Kruvige mõlemad torud lukustusmutriga (6) kokku.
2. (Joonis 11) Ühendage pikendustoru (11) käepidemega torusse (10) ja kruvige mõlemad torud lukustusmutriga (6) kokku. (Joonis 12) Kõrglõikur on kokku pandud.

#### 5.4.2 Kokkupanek ilma pikendustoruta

Ühendage mootorikorpusega toru (joonis 2/7) käepidemega torusse (joonis 2/10) ja kruvige mõlemad torud ülemutriga kokku. Kõrglõikur on kokku pandud (joonis 1).

### 5.5 Saeketi määrimine

**Hoiatus!** Võtke aku seadmelt alati enne seadistamist ja kontrollimist maha. Vigastuste vältimiseks kandke kettsae juures töötamisel alati kaitsekindaid.

**Märkus! (joonis 13)** Ärge käituge ketti mingil juhul ilma ketiõlita! Kettsae kasutamine ilma ketiõlita või vaateklaasist allpool asuva õlitasemega põhjustab saeketi kahjustumist!

**Märkus!** Jälgige temperatuurilusid: erinevatel keskkonnatemperatuuridel on vaja väga erineva viskoossusega määrdeainet. Madalatel temperatuuridel on piisava määrdekihi tekitamiseks vaja vedelat (madala viskoossusega) õli. Kui te kasutate sama õli suvel, muutub see kõrgematel temperatuuridel veel vedelamaks. Seetõttu võib määrdeainekiht kaduda, kett kuumeneb üle ja võib kahjustuda. Lisaks läheb määrdeõli kõrbema ja tekitab mittevajalikke saasteaineid.

**Õlipaagi täitmine (joonis 14)**

**Hoiatus! Tankige vabas õhus ja ärge täitmise ajal suitsetage.**

1. Asetage kettsaag tasasele pinnale.
2. Puhastage õlipaagi korgi (joonis 9) ümbrus ja tehke see siis lahti.
3. Täitke paak (joonis H) saeketiõliga. Jälgige seejuures, et paaki ei satuks mustust, muidu võib õlidüüs ummistuda.
4. Sulgege õlipaagi kork (joonis 9).

**5.6 Aku paigaldamine**

Lükake aku selleks ette nähtud kinnituskohta (joonis 15). Niipea kui aku on tervikuna sisse lükatud, fikseerub see kuuldavalt. Aku eemaldamiseks vajutage lukustusnuppu (K) ja tõmmake aku välja.

**5.7 Aku laadimine (joonis 16)**

1. Võtke aku seadmest välja. Selleks vajutage lukustusnuppu.
2. Kontrollige, kas aku tüübisildil toodud võrgupinge vastab olemasolevale võrgupingele. Pange laadija toitepistik pistikupesasse. Roheline valgusdiiod hakkab vilkuma.
3. Pange aku laadijale.
4. Punktis "Laaduri näidik" leiate tabeli valgusdiiodi näidiku tähendustega laaduril.

Laadimise käigus võib aku mõningal määral soojeneda. See on täiesti normaalne.

Kui aku laadimine ei peaks võimalik olema, kontrollige

- kas pistikupesas on vool
- kas laadija laadimiskontaktidega on võimalik takistusteta ühendus.

Kui aku laadimine ei peaks ikka veel võimalik olema, palume teil saata

- laadija
  - ja aku
- meie klienditeenindusesse.

**Asjakohaseks toimetamiseks kogumiskohta võtke ühendust meie klienditeenindusega või kohaga, kust seade on ostetud.**

**Jälgige akude ja akuseadmete transportimisel või utiliseerimisel, et need pakitaks üksikult kilekotikestesse, et vältida lühiühendusi ja tulekahju!**

Aku pika kasutusaja huvides peaksite hoolitsema aku õigeaegse laadimise eest. See on vajalik igal juhul, kui te märkate, et seadme võimsus nõrge-

neb. Ärge laske akut kunagi täiesti tühjaks. See kahjustab akut!

**5.8 Aku täituvuse näidik (joonis 17)**

Vajutage aku täituvuse näidiku nupule (M). Aku täituvuse näidik (L) annab aku laetuse taseme kohta märku 3 LEDi abil.

**Kõik 3 LEDi põlevad:**

Aku on täiesti täis.

**2 LEDi või 1 LED põleb**

Aku on veel piisavalt laetud.

**1 LED vilgub:**

Aku on tühi, laadige akut.

**Kõik LEDid vilguvad:**

Aku temperatuur on alla miinimumi. Eemaldage aku seadmelt ja laske akul üks päev olla toatemperatuuril. Kui viga esineb uuesti, on aku tühjenenud ja seega defektne. Eemaldage aku seadmelt. Defektset akut ei tohi rohkem kasutada ega laadida.

**6. Töötamine**

Järgige mürakaitsemääruste sätteid, mis võivad piirkonniti erineda.

**6.1 Õlarihma pealepanek**

**Ettevaatus!** Kandke töö juures alati õlarihma. Lülitage seade alati välja, enne kui vabastate õlarihma. Vastasel korral on oht saada vigastada.

1. (Joonis 18) Asetage õlarihm (3) üle õla.
2. (Joonis 18) Seadistage rihma pikkus nii, et rihmahoidik paikneb puusa kõrgusel.
3. (Joonis 19) Õlarihm on varustatud pandlaga. Kui seadet on vaja kiiresti ära panna, vajutage konksud kokku.

**6.2 Sisse-väljalülitamine****Sisselülitamine (joonis 20)**

- Hoidke kõrglõikurit ühe käega käepidemest (N) ja teise käega hoiupinnast (5) kinni.
- Vajutage lülitilukustust (2) ja seejärel toitelüliti (1).

**Väljalülitamine (joonis 20)**

Vabastage toitelüliti (1).



## 7. Kõrglõikuriga töötamine

### Ettevalmistus

Ohutu töö tagamiseks ja võimalike kahjustuste korral kontrollige enne igat kasutamist järgmisi punkte:

### Kettsae seisukord

Kontrollige enne töö alustamist kettsae korpuse, toitejuhtme, saeketi ja plaadi kahjustusi. Ärge võtke mingil juhul kasutusse ilmselgelt kahjustunud seadet.

### Õlipaak

Õlitase paagis. Kontrollige ka töötamise ajal, kas õli on piisavalt. Ketsae kahjustuste vältimiseks ärge käituge mingil juhul saagi, kui õli ei ole või kui õlitase on langenud alla miinimummärgi. Ühest paagitäiest piisab 15-minutiliseks lõikamiseks, olenevalt pausidest ja koormusest.

### Saekett

Saeketi pingsus, lõiketerade seisukord. Mida teravam saekett on, seda kergemini ja kontrollitavamalt saab kettsaagi kasutada. Sama kehtib ka ketipingsuse kohta. Enda turvalisuse suurendamiseks kontrollige ka töötamise ajal hiljemalt iga 10 minuti tagant keti pingsust! Keti väljavenimine on eriti suur just uutel saekettidel.

### Kaitseriietus

Kandke kindlasti vastavat, tihedalt liibuvat kaitseriietust, nagu lõikekindlad püksid, kindad ja turvajalatsid.

### Kuulmiskaitse ja kaitseprillid.

Kandke integreeritud kuulmiskaitse ja näokaitsega kaitsekiivrit. See kaitseb allakukkivate harude ja tagasipaiskuvate okste eest.

### Ohutu töötamine

- Ohutu töötamise tagamiseks on ette nähtud maks. 60° töönurk.
- Ärge seiske kunagi saetava oksa all.
- Ettevaatust pingel all olevate oksade saagimisel ja puidust kildude eraldumisel.
- Võimalik vigastusoht kukkuvate ja laiali lenduvate puidutükkide tõttu!
- Hoidke isikud ja loomad ohutsoonist eemal, kui masin on töös.
- Seade ei ole kõrgepingeliiniga kokku puutudes elektrilöögi eest kaitstud. Pidage kinni minimaalsest 10 m vahekaugusest voolujuhtivate kaablitega. Eluohu elektrilöögi tõttu!

- Seiske mäenõlval alati kas saetavast oksast ülevalpool või selle kõrval.
- Hoidke seade nii keha lähedal kui võimalik. Nii hoiate kõige paremini tasakaalu.

### Saagimistehnikad

- Hoidke seadet oksalõikamisel maksimaalselt 60° horisontaali suhtes, et mitte kokku saada kukkuvat oksaga (joonis 21).
- Saagige puul kõigepealt maha alumised oksad. Seeläbi muutub mahasaadetud okste allakukkumine lihtsamaks.
- Pärast saagimise lõppu suureneb kasutaja ja oks järsult sae kaal, kuna saag ei toetu enam oksale. Tekib oht sae üle kontrolli kaotada.
- Tõmmake saag lõikekohast välja ainult saeketi liikumise ajal. Sellega väldite kinnikiilumist.
- Ärge saagige sae lehe tipuga.
- Ärge saagige paksenditega oksaosi. See takistab puu haavade paranemist.

### Väiksemate okste mahasaagimine (joonis 22):

Asetage sae tööpiind oksale. See takistab sae järsku liigutusi lõikamise alguses. Juhtige saag kerge survega ülalt alla läbi oksa.

### Suuremate ja pikemate okste mahasaagimine (joonis 23):

Tehke suuremate okste korral üks lõige koormuse vähendamiseks.

Saagige kõigepealt saetera ülemise poolega alt-poolt ülespoole suunaga 1/3 oksa läbimõõtu läbi (a). Seejärel saagige saetera alumise poolega ülalt allapoole esimene lõige (b).

Saagige pikemad oksad maha lõikudena, et teil oleks okste kukkumiskoha üle kontroll.

### Tagasilöökk

Tagasilöögi all mõistetakse töötava kettsae äkilist üles- ja tagasipõrkumist. Põhjuseks on enamasti töödeldava materjali puudutamise plaadiotsaga või saeketi kinnikiilumine.

Tagasilöögi korral esineb äkki suur jõud. See pärast reageerib kettsaag enamasti kontrollimatult. Tagajärjeks on töötaja või läheduses viibivate inimeste sageli väga rasked vigastused. Tagasilöögioht on suurim, kui kasutate saagi plaadi otsa piirkonnas, kuna seal on kangiefekt kõige tugevam. Seetõttu asetage saag alati võimalikult madalale.

**Hoiatus!**

- Hoolitsege alati õige ketipingsuse eest!
- Kasutage ainult laitmatus korras kettsaagi!
- Töötage ainult nõuetekohaselt teritatud saeketiga!
- Ärge saagige kunagi plaadi ülemise ääre või otsaga!
- Hoidke kettsaagi alati mõlema käega kinni!

**Pinge all puidu saagimine**

Pinge all oleva puidu saagimine nõuab erilist ettevaatlikkust! Pinge all olev puit, mis saagimisega pinge alt vabaneb, reageerib vahel täiesti kontrollimatult. See võib põhjustada raskeid või surmavaid vigastusi. Selliseid töid võivad teha ainult vastava ettevalmistusega spetsialistid.

**8. Puhastus, hooldus ja varuosade tellimine****Oht!**

Enne iga puhastus- ja hooldustööd võtke aku välja.

**8.1 Puhastamine**

- Puhastage korrapäraselt pingutusmehhanismi. Selleks puhuge see suruõhuga läbi või pühkige harjaga. Ärge kasutage puhastamiseks tööriistu.
- Hoidke käepidemed õlist puhtad, et saaksite alati ohutult kinni hoida.
- Ärge kastke seadet puhastamiseks mingil juhul vette või muudesse vedelikesse.
- Puhastage seadet regulaarselt niiske rätiku ja vähese kogusega vedelseebiga.

**8.2 Hooldus**

Kasutage ainult tootja poolt aktsepteeritud saekette ja juhtplaate. Need on punktis 4 „Tehnilised andmed“ loetletud või saadaval lisatarvikutena (vt punkt 8.3 „Varuosade tellimine“). Tootja poolt aktsepteerimata varuosade kasutamine võib põhjustada raskeid vigastusi.

**Saeketi ja juhtplaadi vahetamine**

Juhtplaat tuleb välja vahetada, kui plaadi juhtsoon on kulunud. Toimige nii, nagu on kirjeldatud peatükis „Juhtplaadi ja saeketi paigaldamine“!

**Automaatse ketiõlituse kontrollimine**

Juhtplaadi ja saeketi ülekuumenemise ja sellega seotud kahjustuste ennetamiseks kontrollige regulaarselt automaatse ketiõlituse funktsioneerimist.

Selleks suunake plaadi ots siledale pinnale (laud, puu löikepind) ja laske kettsael töötada. Kui sel ajal ilmub suurenev õlijälj, töötab automaatne ketiõlitus korralikult. Kui selget õlijälge ei ilmu, lugege vastavaid juhiseid peatükist „Veaotsing“! Kui ka need juhised ei aita, pöörduge meie teenindusse või samasuguse kvalifikatsiooniga töökotta.

**Oht!** Ärge puudutage seejuures pealispinda. Hoidke piisavat ohutusvahet (u 20 cm).

**Saeketi teritamine**

Efektne töö kettsaega on võimalik ainult siis, kui saekett on heas seisukorras ja terav. Seeläbi väheneb ka tagasilöögioht.

Saekette saab teritada kõigis spetskauplustes. Ärge püüdke saeketti ise teritada, kui teil ei ole sobivat tööriista ja vajalikku kogemust.

**8.3 Varuosade tellimine**

Varuosade tellimisel on vajalikud järgmised andmed:

- Seadme tüüp
- Seadme artiklinumber
- Seadme identifitseerimisnumber
- Vajamineva varuosa varuosanumber

Kehtivad hinnad ja info leiate aadressilt [www.Einhell-Service.com](http://www.Einhell-Service.com).

Tagavaraplaat: 45.001.17

Tagavarakett: 45.001.87

**9. Hoiustamine**

- Puhastage ja hooldage kõrglõikurit enne ladustamist.
- Kui kõrglõikurit ei kasutata pikemat aega, võtke ketiõli paagist välja. Kastke saekett ja juhtplaat veidikeseks ajaks õlivanni ja keerake siis õlipaperisse.
- Hoidke seadet ja selle tarvikuid pimedas, kuivas ja külmakindlas ning lastele kättesaamatus kohas. Optimaalne hoiustamistemperatuur on 5 °C kuni 30 °C.
- Kasutage juhtplaadi kaitset.

## 10. Transportimine

Kindlustage seade transportimise ajal, et vältida kahjustamist või vigastusi. Kasutage juhtplaadi kaitset.

## 11. Jäätmekäitlus ja taaskasutus

Transpordikahjustuste vältimiseks on seade pakendis. See pakend on toormaterjal ja seega taaskasutatav ning selle saab toorainetöötlusse tagasi toimetada. Seade ja selle tarvikud koosnevad mitmesugustest materjalidest nagu nt metall ja plast. Katkised seadmed ei kuulu olmeprügi hulka. Asjatundlikuks käitlemiseks tuleks seade anda ära vastavasse kogumiskohta. Kui Te ei tea ühtki kogumiskohta, siis küsige teavet kohalikust omavalitsusest.

## 12. Veaotsing

### Oht!

Enne veaotsingut lülitage seade välja ja eemaldage aku.

Järgnevas tabelis on toodud vigade sümptomid ning kirjeldatakse, kuidas saate abi, kui teie masin ei tööta enam korralikult. Kui te ei suuda selle abil probleemi kindlaks määrata ega kõrvaldada, pöörduge teenindustöökotta.

Põhjus	Viga	Kõrvaldamine
Seade ei tööta	<ul style="list-style-type: none"> <li>- Aku on tühi</li> <li>- Aku ei ole korrektselt peal</li> </ul>	<ul style="list-style-type: none"> <li>- Laadige aku</li> <li>- Eemaldage aku ja pange uuesti peale (5.6)</li> </ul>
Seade töötab katkendlikult	<ul style="list-style-type: none"> <li>- Väline liikuv kontakt</li> <li>- Sisemine liikuv kontakt</li> <li>- Toitelüliti on defektne</li> </ul>	<ul style="list-style-type: none"> <li>- Pöörduge vastavasse töökotta</li> <li>- Pöörduge vastavasse töökotta</li> <li>- Pöörduge vastavasse töökotta</li> </ul>
Saekett on kuiv	<ul style="list-style-type: none"> <li>- Paagis ei ole õli</li> <li>- Õlipaagi sulguri õhuava on ummistunud</li> <li>- Õlikanal on ummistunud</li> </ul>	<ul style="list-style-type: none"> <li>- Lisage õli</li> <li>- Puhastage õlipaagi sulgur</li> <li>- Tehke õlikanal puhtaks</li> </ul>
Kett / Juhtplaat on kuum	<ul style="list-style-type: none"> <li>- Paagis ei ole õli</li> <li>- Õlipaagi sulguri õhuava on ummistunud</li> <li>- Õlikanal on ummistunud</li> <li>- Kett on nüri</li> </ul>	<ul style="list-style-type: none"> <li>- Lisage õli</li> <li>- Puhastage õlipaagi sulgur</li> <li>- Tehke õlikanal puhtaks</li> <li>- Teritage ketti või vahetage see</li> </ul>
Kettsaag jõnksutab, vibreerib või ei sae korralikult.	<ul style="list-style-type: none"> <li>- Kett on liiga lõtv</li> <li>- Kett on nüri</li> <li>- Kett on kulunud</li> <li>- Saehambad on vales suunas</li> </ul>	<ul style="list-style-type: none"> <li>- Seadistage ketipingsust</li> <li>- Teritage ketti või vahetage see</li> <li>- Vahetage kett</li> <li>- Pange saekett uuesti peale, hambad õiges suunas</li> </ul>

## 13. Laadija näidik

Näidiku olek		Tähendus ja abinõu
Punane LED	Roheline LED	
väljalülita- tud	Vilgub	<b>Töövalmidus</b> Laadija on võrku ühendatud ja töövalmis, aku ei ole laadijas
Põleb	väljalülita- tud	<b>Laadimine</b> Laadija laeb akut kiirrežiimil. Vastavad laadimisajad leiata vahetult laadijalt. <b>Märkus!</b> Olenevalt olemasolevast laetuse tasemest võivad tegelikud laadimisajad etteantud aegadest natuke erineda.
väljalülita- tud	Põleb	<b>Aku on täis ja töövalmis.</b> Seejärel lülitatakse ümber õrnale laadimisele, kuni aku on täiesti täis laetud. Laske selleks aku umbes 15 minutit kauem laadijal olla. <b>Abinõu:</b> Võtke aku laadijast välja. Eraldage laadija vooluvõrgust.
Vilgub	väljalülita- tud	<b>Paindlik laadimine</b> Laadija asub säästva laadimise režiimil. Akut laetakse turvalisuse tõttu aeglasemalt ja selleks kulub aega kauem. Sellel võivad olla järgmised põhjused. - Akut ei ole pikka aega laetud. - Aku temperatuur ei ole ideaalses vahemikus. <b>Abinõu:</b> Oodake, kuni laadimine on lõpetatud, akut saab sellele vaatamata edasi laadida.
Vilgub	Vilgub	<b>Viga</b> Laadimine ei ole enam võimalik. Aku on defektne. <b>Abinõu:</b> Defektset akut ei tohi rohkem laadida. Võtke aku laadijast välja.
Põleb	Põleb	<b>Temperatuurihäire</b> Aku on liiga kuum (nt otsese päikesekiirguse tõttu) või liiga külm (madalam kui 0 °C). <b>Abinõu:</b> Eemaldage aku ja hoidke seda 1 päev toatemperatuuril (umbes 20 °C).



Ainult Euroopa Liidu riikidele

Ärge visake elektrilisi tööriistu olmeprügi hulka!

Euroopa Liidu direktiiviga 2012/19/EÜ elektri- ja elektroonikaseadmete jäätmete kohta ja siseriiklikele kohaldamistele tuleb kasutatud elektrilised tööriistad koguda kokku eraldi ja leida neile keskkonnasäästlik taaskasutus.

Taaskasutusalternatiiv tagasisaatmisnõudele:

Elektriseadme omanik on kohustatud omandisuhte lõppemisel alternatiivina tagasisaatmisele kaasa aitama sobivale taaskasutusele. Seega võib vana seadme loovutada ka tagasivõtukohta, mis korraldab selle kõrvaldamise riikliku ringlusmajanduse ja jäätmeseadusandluse tähenduses. Asjasse ei puutu vanade seadmete elektrikomponentideta lisaseadmed ja abivahendid.

Tootedokumentatsiooni ja kaasasolevate dokumentide kordustrukk või muul viisil paljundamine, ka osaliselt, on lubatud ainult Einhell Germany AG loal.

Tehniliste muudatuste õigus reserveeritud

## Hooldusteave

Meil on kõikides garantiitunnistusel loetletud riikides pädevad hoolduspartnerid, kelle kontaktandmed leiате garantiitunnistusest. Nemad on Teie käsutuses seoses mis tahes hooldusküsimustega, nagu remonditööd, varu- ja kuluosade muretsemine või kulumaterjalid.

Tuleb tähele panna, et selle toote korral esineb kasutamisest tulenevaid või loomulikke kulumisilminguid järgmistel detailidel ning neid detaile käsitletaksekulumaterjalina.

Kategooria	Näide
Kuluosad*	Juhtplaat, Aku
Kulumaterjal / Kuluosad*	Saekett
Puuduolevad detailid	

\* ei pruugi tingimata tarnekomplektiga kaasas olla!

Puuduste või rikete korral palume Teid registreerida see internetis aadressil [www.Einhell-Service.com](http://www.Einhell-Service.com). Märkige kindlasti vea täpne kirjeldus ja vastake lisaks igal juhul järgmistele küsimustele.

- Kas seade on töötanud või oli ta algusest peale defektne?
- Kas Teile hakkas enne defekti ilmnemist midagi silma (defekti tunnused)?
- Missugune tõrge Teie arvates seadmel on (põhitunnus)? Kirjeldage seda tõrget.

## Garantiitunnistus

Lugupeetud klient!

Meie tooted läbivad range kvaliteedikontrolli. Kui seade ei peaks siiski korralikult töötama, on meil siiralt kahju ja me palume Teil pöörduda meie klienditeenindusse selle garantiitunnistuse lõpus toodud aadressil. Oleme meelsasti Teie teenistuses ka telefoni teel alltoodud teeninduse telefoninumbritel. Garantiinõuete esitamisel kehtib järgnev:

1. Käesolevad garantiitingimused on suunatud ainult tarbijatele, st füüsilistele isikutele, kes ei soovi toodet kasutada oma kommerts- või muuks iseseisvaks tegevuseks. Käesolevad garantiitingimused reguleerivad täiendavaid garantiiteenuseid, mida allpool nimetatud tootja lubab oma uute seadmete ostjatele lisaks seaduslikule garantiile osutada. See garantii ei puuduta Teie seaduslikke garantiinõudeid. Meie garantiiteenus on Teile tasuta.
2. Garantiiteenus hõlmab ainult teie poolt ostetud, allpool nimetatud tootja toodetud uue seadme neid puudusi, mis tulenevad materjali- või tootmisvigadest, ning piirneb meie valikul nende puuduste kõrvaldamise või seadme vahetamisega.  
Võtke palun arvesse, et meie seadmed ei ole konstrueeritud ettevõtluses, käsitööstuses ega kutsetegevuses kasutamise otstarbel. Seetõttu ei kehti garantiileping juhul, kui seadet kasutatakse garantiiajal ettevõtluses, käsitööstuses või tööstuses jt sarnastel tegevusaladel.
3. Meie garantii alla ei kuulu:
  - kahjud, mis on tekkinud montaažijuhendi mittejärgimise või asjatundmatu paigalduse, kasutusjuhendi mittejärgimise (nagu nt vale võrgupinge või vooluliigi ühendamisel) või hooldusjuhendi ja ohutusnõuete eiramise tõttu, samuti seadme jätmise tõttu ebaharilike keskkonningimuste kätte või puuduliku hoolduse ja kontrolli tõttu.
  - seadme kahjustused, mis on tekkinud kuritegeliku või asjatundmatu käsitsemise tõttu (nagu nt seadme ülekooormamine või lubamatute instrumentide või tarvikute kasutamine), võõrkehade (nt liiv, kivid või tolm, transpordikahjustused) seadmesse tungimisel, jõu kasutamisel või välisjõudude mõju korral (nt kahjustused mahakukkumise tagajärjel).
  - kahjustused seadmel või seadme osadel, mis on põhjustatud kasutamisest tingitud, tavalise või muu loomuliku kulumise tagajärjel.
4. Garantiiaeg on 24 kuud ning see algab seadme ostmise kuupäevaga. Garantiinõuded tuleb esitada garantiiajal kahe nädala jooksul pärast defekti tuvastamist. Garantiinõuete esitamine pärast garantiiaja kestuse lõppu on välistatud. Seadme remont või väljavahetamine pikendab garantiiaega või antakse nõude tõttu seadmele ja võimalikele paigaldatud varuosadele uus garantiiaeg. See kehtib ka kliendi juures kohapeal teostatud teeninduse korral.
5. Garantiinõude esitamiseks registreerige defektne seade aadressil: [www.Einhell-Service.com](http://www.Einhell-Service.com). Hoidke oma seadme ostukviitung või teised ostutõendid alles. Seadmete korral, mis saadetakse ilma vastavate tõenditeta või ilma tüübisildita, on klassifitseerimise võimaluse ebapiisavuse tõttu garantii välistatud. Kui seadme defekt käib meie garantii alla, saate esimesel võimalusel tagasi remonditud või uue seadme.

Enesestmõistetavalt kõrvaldame seadmel ka neid defekte, mis ei käi garantii alla või kui garantiiaeg on läbi, kuid sel juhul tuleb Teil kulud tasuda. Selleks saatke seade meie teeninduse aadressil.

Kulu-/tarbe- ja puuduolevate detailide osas juhime tähelepanu garantiipiirangutele vastavalt selles kasutusjuhendis antud hooldusteabele.



**Einhell Germany AG · Wiesenweg 22 · D-94405 Landau/Isar**



- |   |   |
|---|---|
| <p><b>D</b> erklärt folgende Konformität gemäß EU-Richtlinie und Normen für Artikel</p> <p><b>GB</b> explains the following conformity according to EU directives and norms for the following product</p> <p><b>F</b> déclare la conformité suivante selon la directive CE et les normes concernant l'article</p> <p><b>I</b> dichiara la seguente conformità secondo la direttiva UE e le norme per l'articolo</p> <p><b>NL</b> verklaart de volgende overeenstemming conform EU richtlijn en normen voor het product</p> <p><b>E</b> declara la siguiente conformidad a tenor de la directiva y normas de la UE para el artículo</p> <p><b>P</b> declara a seguinte conformidade, de acordo com as diretiva CE e normas para o artigo</p> <p><b>DK</b> atterer følgende overensstemmelse i medfør af EU-direktiv samt standarder for artikel</p> <p><b>S</b> förklarar följande överensstämmelse enl. EU-direktiv och standarder för artikeln</p> <p><b>FIN</b> vakuuttaa, että tuote täyttää EU-direktiivin ja standardien vaatimukset</p> <p><b>EE</b> tõendab toote vastavust EL direktiivile ja standarditele</p> <p><b>CZ</b> vydává následující prohlášení o shodě podle směrnice EU a norem pro výrobek</p> <p><b>SLO</b> potrjuje sledečo skladnost s smernico EU in standardi za izdelek</p> <p><b>SK</b> vydáva nasledujúce prehlásenie o zhode podľa smernice EÚ a noriem pre výrobok</p> <p><b>H</b> a cikkekhez az EU-irányvonal és Normák szerint a következő konformitást jelenti ki</p> | <p><b>PL</b> deklaruje zgodność wymienionego poniżej artykułu z następującymi normami na podstawie dyrektywy WE.</p> <p><b>BG</b> декларира съответното съответствие съгласно Директива на ЕС и норми за артикул</p> <p><b>LV</b> paskaidro šādu atbilstību ES direktīvai un standartiem</p> <p><b>LT</b> apibūdina šį atitikimą EU reikalavimams ir prekės normoms</p> <p><b>RO</b> declară următoarea conformitate conform directivei UE și normelor pentru articolul</p> <p><b>GR</b> δηλώνει την ακόλουθη συμμόρφωση σύμφωνα με την Οδηγία ΕΚ και τα πρότυπα για το προϊόν</p> <p><b>HR</b> potvrđuje sljedeću usklađenost prema smjernicama EU i normama za artikl</p> <p><b>HR</b> potvrđuje sljedeću usklađenost prema smjernicama EU i normama za artikl</p> <p><b>RS</b> potvrđuje sledeću usklađenost prema smernicama EZ i normama za artikal</p> <p><b>RUS</b> следующим удостоверяется, что следующие продукты соответствуют директивам и нормам ЕС</p> <p><b>UKR</b> проголошує про зазначену нижче відповідність виробу директивам та стандартам ЄС на виріб</p> <p><b>MK</b> ja izjavуva slednata soobrznost согласно EУ-директивата и нормите за артикли</p> <p><b>TR</b> Ürünü ile ilgili AB direktifleri ve normları gereğince aşağıda açıklanan uygunluğu belirtir</p> <p><b>N</b> erklærer følgende samsvar i henhold til EU-direktiv og standarder for artikkel</p> <p><b>IS</b> Lýsir uppfyllingu EУ-reglna og annarra staðla vöru</p> |
|---|---|

**Akku-Hochentaster GC-LC 18/20 Li T (Einhell)**

- |   |   |   |
|---|---|---|
| <input type="checkbox"/> 2014/29/EU                         | <input checked="" type="checkbox"/> 2006/42/EC    | Notified Body: TÜV Süd Industrie Service GmbH, Ridlerstr. 65, D-80339 München (Germany)<br>Notified No.: 0123<br>Certificate No.: M6A 010654 0610 Rev. 00 |
| <input type="checkbox"/> 2005/32/EC_2009/125/EC             | <input checked="" type="checkbox"/> Annex IV      |   |
| <input type="checkbox"/> (EU)2015/1188                      |   |   |
| <input type="checkbox"/> 2014/35/EU                         |   |   |
| <input type="checkbox"/> 2006/28/EC                         | <input type="checkbox"/> 2000/14/EC_2005/88/EC    |   |
| <input checked="" type="checkbox"/> 2014/30/EU              | <input type="checkbox"/> Annex V                  |   |
| <input type="checkbox"/> 2014/32/EU                         | <input type="checkbox"/> Annex VI                 | Noise: measured L <sub>WA</sub> = dB (A); guaranteed L <sub>WA</sub> = dB (A)<br>P = KW; L/Ø = cm   |
| <input type="checkbox"/> 2014/53/EU                         |   | Notified Body:  |
| <input type="checkbox"/> 2014/68/EU                         | <input type="checkbox"/> 2012/46/EU_(EU)2016/1628 | Emission No.:   |
| <input type="checkbox"/> (EU)2016/426                       |   |   |
| <input type="checkbox"/> (EU)2016/425                       |   |   |
| <input checked="" type="checkbox"/> 2011/65/EU_(EU)2015/863 |   |   |

**Standard references: EN 60745-1; EN ISO 11680-1; EN 55014-1; EN 55014-2**

Landau/Isar, den 23.07.2020

Andreas Weichselgartner/General-Manager

Wei/Product-Management

First CE: 2020  
Art.-No.: 34.105.81 I.-No.: 21010  
Subject to change without notice

Archive-File/Record: NAPR020584  
Documents registrar: Landauer Josef  
Wiesenweg 22, D-94405 Landau/Isar



EH 07/2021 (01)

