

FULL HOUSE 3.0

Indukční varná deska s digestoří

10040067



COOKINGCO
OOKINGCOO
KINGCOOKIN
INGCOOKING
COOKINGCO
OOKINGCOO
KINGCOOKIN
INGCOOKING

KLARSTEIN

www.klarstein.com

Vážený zákazníku,

Gratuluje Vám k zakoupení tohoto produktu. Přečtěte si pozorně následující pokyny a postupujte podle nich, abyste předešli potenciálním škodám. Neodpovídáme za škody způsobené nedodržením pokynů nebo nesprávným použitím. Naskenujte QR kód, abyste získali přístup k nejnovějšímu návodu k obsluze a dalším informacím o produktu.



OBSAH

Bezpečnostní pokyny: Digestoř 2
Bezpečnostní pokyny: Indukční varná deska 4
Poznámky k provozu a údržbě 5
Princip fungování 7
Rozměry 8
Montáž varné desky 10
Montáž digestoře 14
Postup při montáži 17
Výběr správného nádobí 20
Popis zařízení 21
Ovládací panely 22
Obsluha 23
Tipy na vaření 29
Nastavení výkonu 30
Čištění a péče 31
Řešení problémů 33
Informační list produktu 35
Poznámky k ochraně životního prostředí 37
Pokyny k likvidaci 38
Výrobce 38

TECHNICKÉ INFORMACE

Kód produktu	10040067
Napájení	220-240 V ~ 50/60 Hz
Max. výkon (indukční varná deska)	7150 W

BEZPEČNOSTNÍ POKYNY (DIGESTOŘ)

- Před použitím si pozorně přečtěte všechny pokyny a uschovejte si návod k použití na bezpečném místě pro budoucí použití.
- Instalační práce může provádět pouze elektrikář nebo kvalifikovaná osoba. Před použitím digestoře se ujistěte, že napětí (V) a frekvence (Hz) uvedené na digestoři odpovídají napětí a frekvenci elektrické sítě ve vaší domácnosti.
- Za škody způsobené nesprávným používáním nebo instalací nepřebíráme žádnou zodpovědnost.
- Děti mladší než 8 let nesmějí tento produkt používat.
- Zařízení je určeno pouze pro použití v domácnosti a podobném prostředí. Není určen ke komerčnímu využití
- Spotřebič a filtr pravidelně čistěte, aby fungoval efektivně.
- Před čištěním vždy vytáhněte zástrčku ze zásuvky.
- Spotřebič čistěte přesně tak, jak je uvedeno v návodu k obsluze.
- Pod digestoří nepoužívejte otevřený oheň.
- Pokud produkt nefunguje normálně, kontaktujte výrobce nebo odbornou firmu.
- Děti starší než 8 let i mentální, smyslové a tělesně postižené osoby mohou zařízení používat pouze tehdy, pokud byly předem podrobně informovány o funkcích a bezpečnostních opatřeních dozorčí osobou, která je za ně odpovědná, a porozumí souvisejícím rizikům.
- Pokud je napájecí kabel poškozen, musí být vyměněn výrobcem, autorizovaným servisem nebo podobně kvalifikovanou osobou.
- Pokud se odsavač par používá s vařiči, které spalují plyn nebo jiná paliva, v místnosti musí být dostatečné větrání.
- Pod digestoří neflambujte potraviny.
- Pozor: Povrchy zařízení jsou během provozu horké.

Důležité pokyny pro instalaci

- Vzduch se nesmí vypouštět do potrubí sloužícího k odsávání spalin z plynu nebo jiných paliv (neplatí pro spotřebiče, které vzduch pouze vracejí do místnosti).
- Dodržujte všechny regionální předpisy pro instalaci ventilačních systémů.

Důležité poznámky k provozu odpadního vzduchu



VAROVÁNÍ

Nebezpečí otravy recirkulovanými výfukovými plyny! Spotřebič neprovozujte v režimu odvodu vzduchu, pokud je provozován spolu s krbem závislým na vzduchu v místnosti a není zaručena dostatečná cirkulace vzduchu.

Pokojevé krby závislé na vzduchu jako plynové, olejové, dřevěné nebo uhelné ohřívače, kotle nebo průtokové ohřívače vody nasávají vzduch z místnosti a odvádějí ho ven přes výfukové potrubí nebo komín. V režimu odváděného vzduchu se vzduch odsává z kuchyně a sousedních místností. Bez dostatečného přívodu vzduchu vzniká podtlak. Toxické plyny z komína nebo spalovacího zařízení mohou být takto nasávány zpět do obytných prostor.

- Ujistěte se, že je zaručen dostatečný přívod čerstvého vzduchu a že vzduch může cirkulovat.
- Množství přiváděného a odváděného vzduchu nestačí k zajištění souladu s mezní hodnotou.

Bezpečný provoz je možný pouze tehdy, pokud podtlak v místě krbu nepřekročí 4 Pa (0,04 mbar). Toho lze dosáhnout, pokud vzduch potřebný ke spalování může proudit dovnitř neuzavíratelnými otvory ve dveřích a oknech ve spojení s nástěnným boxem pro přívod a odvod vzduchu. V každém případě si nechte poradit od kominíka a posoudit celý systém větrání domu. V případě potřeby vám umějí říci potřebné opatření k větrání.

Pokud se odsavač par používá výlučně v režimu recirkulace, provoz je možný bez omezení.

Důležité poznámky k demontáži zařízení

- Demontáž je stejná jako instalace/montáž v opačném pořadí.
- Při demontáži je nejlepší, když vám pomůže druhá osoba, abyste předešli zranění.

BEZPEČNOSTNÍ POKYNY (VARNÁ DESKA)

Riziko usmrcení elektrickým proudem

- Před servisem nebo opravou zařízení odpojte zařízení od elektrické zásuvky.
- Zařízení může být připojeno pouze k uzemněné zásuvce.
- Změny v napájecím zapojení může provádět pouze kvalifikovaný elektrikář.
- Nedodržení těchto zásad může způsobit zásah elektrickým proudem nebo smrt.



Pozor

Riziko poranění! Okraje varné desky jsou ostré. Dávejte pozor, jinak byste se mohli zranit řeznými ranami.

Všeobecné bezpečnostní pokyny

- Před montáží a/nebo používáním zařízení si pozorně přečtěte tento návod k obsluze.
- Na varnou desku neumísťujte lehce hořlavé materiály nebo výrobky.
- Poskytněte tyto informace osobě, která instaluje jednotku, protože to může ušetřit náklady na montáž.
- Tento spotřebič musí být namontován v souladu s tímto návodem k obsluze, aby se předešlo věcným škodám a zranění osob.
- Tento spotřebič musí namontovat a uzemnit kvalifikovaná osoba.
- Tento produkt by měl být připojen k okruhu, který má jistič, který umožňuje úplné odpojení od napájení.
- Nesprávná instalace může vést k neplatnosti všech záručních nároků.
- Děti starší než 8 let i mentální, smyslové a tělesně postižené osoby mohou zařízení používat pouze tehdy, pokud byly předem podrobně informovány o funkcích a bezpečnostních opatřeních dozorcí osobou, která je za ně odpovědná, a porozumí souvisejícím rizikům.
- Zařízení není hračka. Čištění a údržbu varné desky by nikdy neměly provádět děti samotné.
- Pokud je síťový kabel poškozen, musí jej vyměnit výrobce, zákaznický servis nebo podobně kvalifikovaná osoba, aby se předešlo poškození majetku a/nebo zranění osob.

- Abyste snížili riziko úrazu elektrickým proudem, okamžitě vypněte spotřebič, pokud je povrch (povrch varné desky vyroben ze sklokeramiky nebo podobného materiálu, který chrání části pod napětím) prasklý.
- Na varnou desku nepokládejte kovové předměty, jako jsou nože, vidličky, lžice a poklice hrnců, protože by se tam mohly velmi zahřát.
- K čištění varné desky nepoužívejte parní čistič.
- Příklad se nesmí používat spolu s časovačem ani samostatným dálkovým ovládáním.
- Během vaření je potřeba mít zařízení pod dohledem. Krátký proces vaření musí být neustále pod dohledem.
- Nenechávejte spotřebič během vaření bez dozoru, protože vaření s olejem nebo tukem může být nebezpečné a může vést k požáru. Nikdy se nepokoušejte uhasit rozpálený tuk vodou. Místo toho spotřebič vypněte a plamen přikryjte přikrývkou nebo poklicí hrnce.



VAROVÁNÍ

Riziko požáru! Na indukční varné desky nepokládejte žádné jiné předměty jako hrnce a pánve.

POZNÁMKY K PROVOZU A ÚDRŽBĚ

Riziko usmrcení elektrickým proudem

- Nikdy nevařte na rozbitém nebo popraskaném varném panelu. Pokud se varná deska zlomí nebo praskne, okamžitě spotřebič vypněte, vytáhněte zástrčku ze zásuvky a obraťte se na kvalifikovaného technika.
- Před čištěním a údržbou indukční varnou desku vypněte a odpojte ze sítě.
- Nedodržení těchto zásad může způsobit zásah elektrickým proudem nebo smrt.

Zdravotní rizika

- Toto zařízení splňuje normy elektromagnetické bezpečnosti.
- Lidé s kardiostimulátorem nebo jinými elektrickými implantáty (jako jsou inzulínové pumpy) se musí před použitím zařízení obrátit na svého lékaře nebo výrobce implantátu, aby se ujistili, že jejich implantáty nejsou ovlivněny elektromagnetickým polem varné desky.
- Nedodržení těchto zásad může způsobit zásah elektrickým proudem nebo smrt.



Pozor

Riziko popálení! Během používání se části spotřebiče přístupné uživateli zahřejí natolik, že mohou způsobit popáleniny. Dbejte na to, aby se vaše tělo, oděv a jiné materiály kromě kuchyňského nářadí nedotýkaly varné desky, dokud zcela nevychladne .

- Udržujte děti mimo dosah indukční varné desky.
- Rukojeti hrnců mohou být během používání tak horké, že byste se jich neměli dotýkat. Ujistěte se, že rukojeti hrnců nejsou přímo nad zapnutými varnými deskami. Ujistěte se, že rukojeti hrnců jsou mimo dosah dětí.
- Nedodržení pokynů může vést k popáleninám a opaření.



VAROVÁNÍ

Riziko poranění! Čepel škrabky na varnou desku je ostrá jako žiletka. Při používání buďte mimořádně opatrní. Škrabku odkládejte vždy s nasazeným bezpečnostním krytem mimo dosah dětí. Nedodržení pokynů může mít za následek zranění a řezné rány.

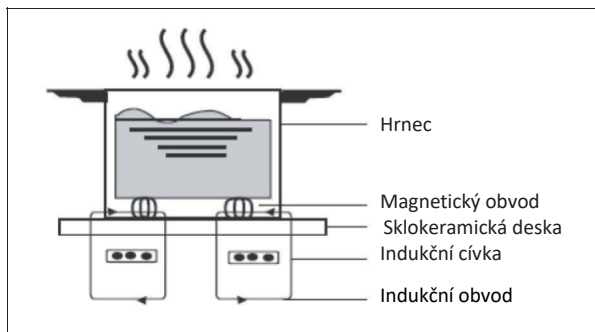
Všeobecné bezpečnostní pokyny

- Nenechávejte zařízení během používání bez dozoru. Při přílišném vaření může vznikat kouř a rozstříkovaný tuk se může vznítit.
- Na přístroji neskladujte žádné předměty.
- Nikdy nenechávejte na jednotce předměty ani jiné nářadí.
- Do blízkosti neumísťujte žádné magnetizovatelné předměty (např. kreditní karty, paměťové karty) nebo elektronické zařízení (např. počítače, přehrávače MP3), protože by mohly být ovlivněny elektromagnetickým polem.
- Spotřebič nepoužívejte k zahřívání nebo vytápění místnosti.
- Po použití vypněte varné desky a varnou desku, jak je popsáno v tomto návodu k obsluze (například pomocí dotykového ovládání). Nespoléhejte se na to, že funkce detekce hrnce vypne zařízení, když odeberete hrnce.
- Nedovolte dětem, aby si se zařízením hrály, seděly na něm, stály na něm nebo na něj lezly.
- V zájmu dětí nic neskladujte ve skříňkách nad přístrojem. Děti, které se tajně vyšplhají na zařízení, by se mohly vážně zranit padajícími předměty.

- Děti nebo osoby se sníženou duševní schopností by měly být poučeny o používání spotřebiče osobou, která je za ně zodpovědná, aby se zajistilo, že mohou spotřebič používat bez ohrožení sebe nebo jiných.
- Neopravujte ani nevyměňujte žádné části spotřebiče, pokud to není výslovně doporučeno v návodu k obsluze. Všechny ostatní opravy a údržbářské práce by měl provádět kvalifikovaný elektrikář.
- Na varnou desku neházejte ani nepokládejte těžké předměty.
- Nestůjte na varném povrchu.
- Nepoužívejte hrnce s ostrými hranami a netahejte je po skleněném povrchu, protože byste jej mohli poškrábat.
- K čištění povrchu nepoužívejte kovové kartáče ani jiné agresivní čisticí prostředky, protože by jej poškrábat.
- Tento spotřebič je určen pouze pro použití v domácnostech a podobných prostředích, jako jsou kuchyně pro zaměstnance v obchodech, kancelářích a jiných pracovních prostředích, hosty v hotelích, motelech a penzionech.
- Během používání se varné desky nedotýkejte holýma rukama.
- Děti mladší než 8 let by se neměly dostat do blízkosti spotřebiče.

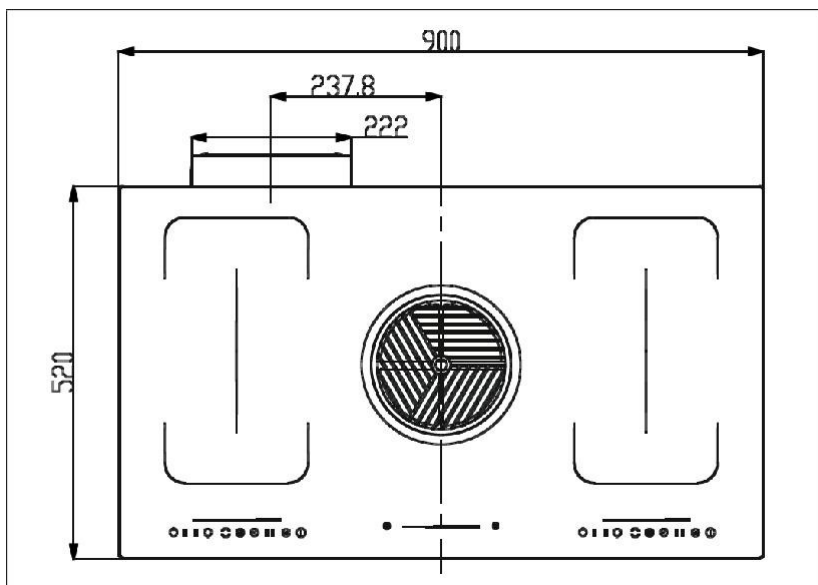
FUNKCE

Indukční vaření je pokročilá, efektivní a cenově dostupná technologie vaření. Funguje pomocí elektromagnetických vibrací a teplo přenáší přímo do hrnce místo toho, aby jej ohříval nepřímo přes skleněný povrch. Pohár se zahřívá jen proto, že jej zahřívá hrnec.

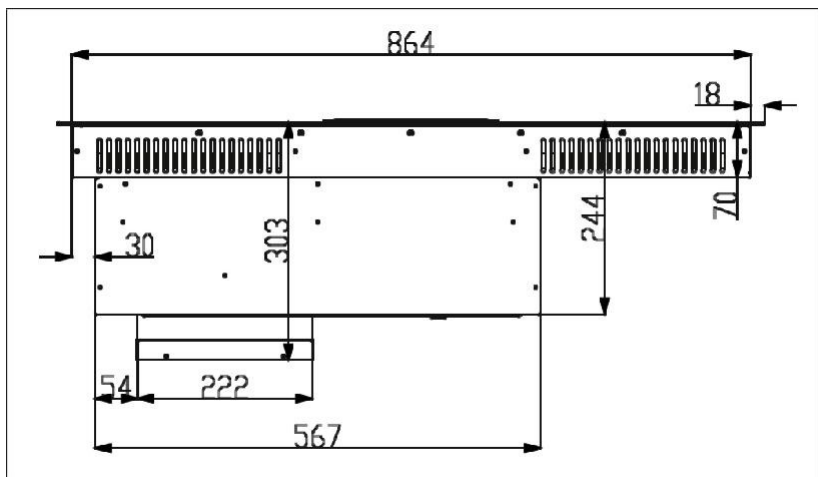


ROZMĚRY

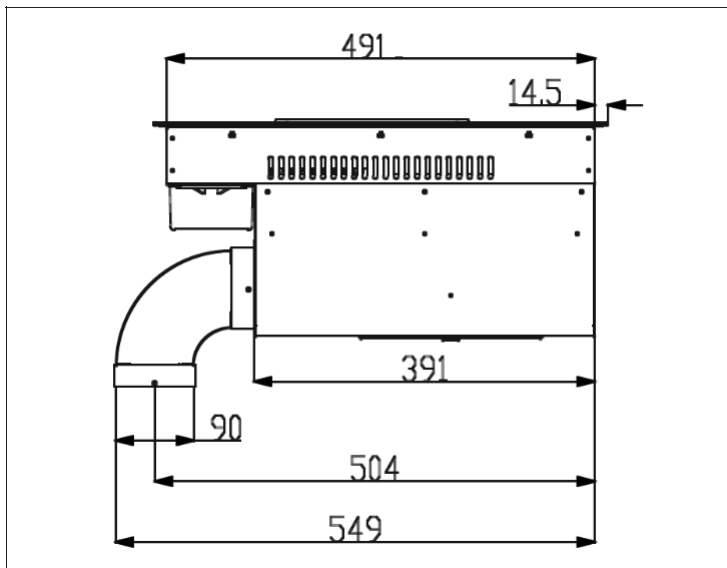
Pohled shora



Pohled zředu



Pohled z boku

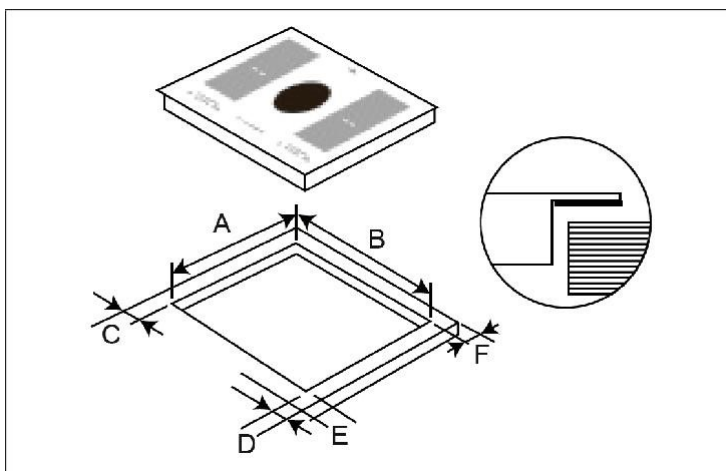


MONTÁŽ VARNÉ DESKY

Příprava pracovního povrchu

Vyřízněte pracovní plochu podle rozměrů na výkresu. Pro účely montáže ponechejte kolem otvoru alespoň 5 cm pracovní desky. Dbejte na to, aby tloušťka pracovní desky byla alespoň 30 mm. Vyberte si tepelně odolný a izolační materiál. Dřevo a podobný materiál bohatý na vlákna nebo vlhkost vážící by se měl zvolit jako pracovní povrch jen tehdy, byl-li impregnován, aby se předešlo riziku úrazu elektrickým proudem a deformaci vlivem tepla.

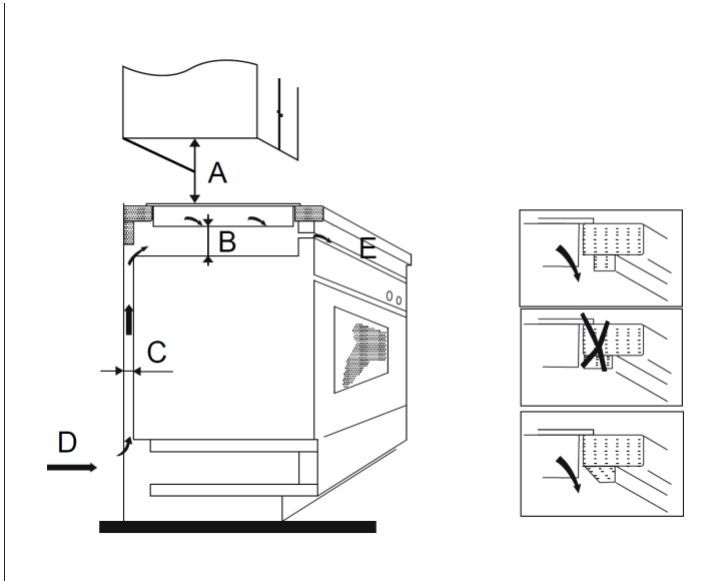
Poznámka: Bezpečná vzdálenost mezi stranami varné desky a vnitřní stranou pracovní desky by měla být nejméně 5 mm.



A (mm)	B (mm)	C (mm)	D (mm)	E (mm)	F (mm)
501	875	min. 50	min. 50	min. 50	min. 50

Za všech okolností se ujistěte, že zařízení je dostatečně větrané a že otvory pro přívod a odvod vzduchu nejsou blokovány. Před instalací se ujistěte, že je zařízení v dobrém stavu.

Poznámka: Bezpečná vzdálenost mezi varným povrchem a nástěnnou skříňkou nad ním by měla být alespoň 760 mm.



Poznámka: Rozměry uvedené v tabulce jsou v "mm".

A	B	C	D	E
760	min. 50	min. 30	Otvor pro přívod vzduchu	Výstup vzduchu 10mm

Před instalací

Ujistěte se, že:

- pracovní plocha je rovná a komponenty nezasahují do prostorových požadavků zařízení.
- Pracovní plocha je vyrobena z tepelně odolného a izolačního materiálu.
- že trouba, je-li spotřebič nainstalován nad ní, má zabudovaný chladicí ventilátor.
- že máte vhodný jistič, který umožňuje úplné odpojení od napájecí sítě, byl integrován a namontován ve vedení v souladu s místními předpisy o elektroinstalaci.
- jistič je schváleného typu a má rozestup kontaktů 3 mm mezi všemi póly (nebo ve všech aktivních (fázových) vodičích, pokud to umožňují místní předpisy).
- jistič je snadno dostupný pro uživatele indukční varné desky.
- Máte-li pochybnosti o instalaci, obraťte se na místní úřady.
- Na stěny obklopující indukční varnou desku namontujte tepelně odolné a snadno čistitelné materiály (například keramické dlaždice).

Po instalaci

Ujistěte se, že:

- síťový kabel není přístupný přes dvířka skříně nebo zásuvky.
- je zajištěn přístup čerstvého vzduchu na spodní stranu zařízení, aby mohla probíhat výměna vzduchu.
- tepelný štít je namontován pod spotřebičem, když je spotřebič nainstalován nad zásuvkami nebo skříňkami.
- jistič je snadno dostupný pro uživatele indukční varné desky.

Opatření



VAROVÁNÍ

Riziko poranění! Indukční varnou desku musí instalovat kvalifikovaná osoba nebo profesionální technik. Zařízení se nepokoušejte opravit sami.

- Zařízení se nesmí umísťovat přímo nad myčky nádobí, lednice, mrazničky, pračky nebo sušičky, protože vlhkost by mohla poškodit elektroniku spotřebiče.
- Zařízení by mělo být namontováno tak, aby teplo mohlo vyzařovat směrem ven, což může zlepšit spolehlivost zařízení.
- Stěny a povrchy obklopující spotřebič musí být odolné vůči teple.
- Aby nedošlo k poškození, musí být vrstva lepidla tepelně odolná.
- K čištění zařízení nepoužívejte a parní čistič.

Připojení na zdroj napájení



VAROVÁNÍ

Riziko poranění! Toto zařízení může připojit k elektrické síti pouze kvalifikovaný elektrikář.

Před připojením k elektrické síti zkontrolujte, zda:

- kabelový systém ve vaší domácnosti je vhodný pro výkon požadovaný zařízením.
- síťové napětí odpovídá napětí uvedenému na štítku zařízení.
- napájecí kabely vydrží zatížení uvedené na štítku zařízení.

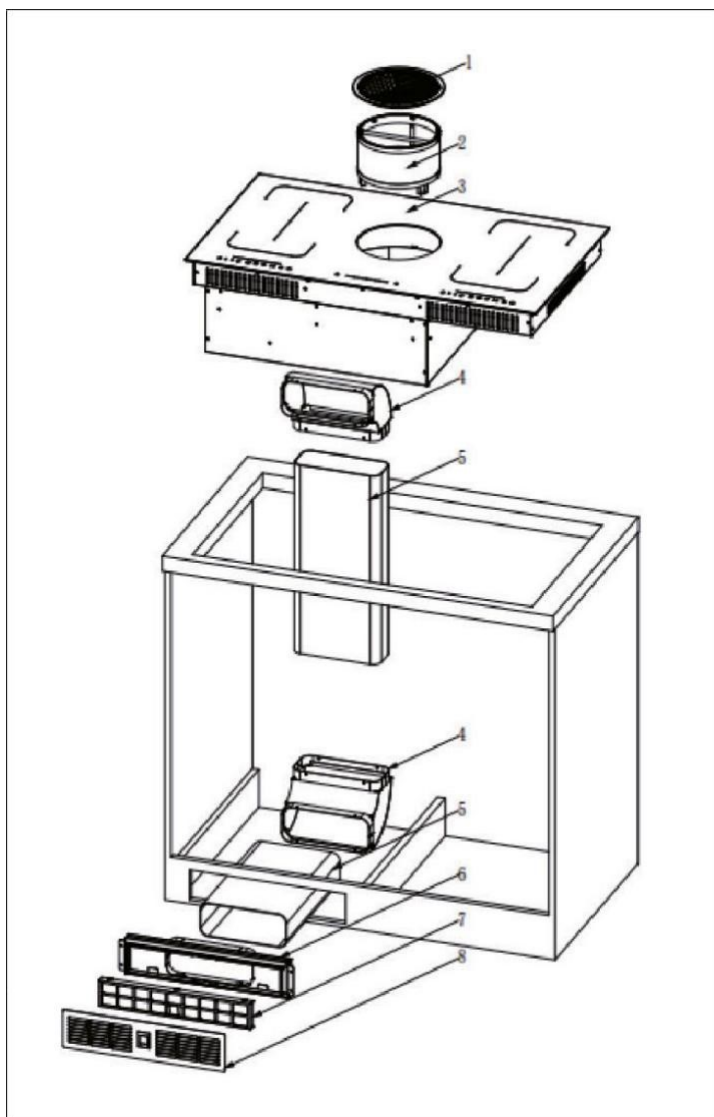
K připojení spotřebiče ke zdroji napájení nepoužívejte adaptéry, redukce nebo vícenásobné zásuvky, protože mohou způsobit přehřátí a požár. Síťový napájecí kabel se nesmí dotýkat žádných horkých částí spotřebiče a musí být umístěn tak, aby se nezahřál na více než 75 °C.

Poznámka: Poradte se se svým elektrikářem, abyste se ujistili, že elektrická síť ve vaší domácnosti je vhodná pro tento spotřebič. Pokud je třeba provést změny v napájení, může je provést pouze kvalifikovaný elektrikář.

- Pokud je síťový napájecí kabel poškozen a je třeba jej vyměnit, kontaktujte výrobce nebo zákaznický servis, abyste předešli poškození majetku a/nebo zranění osob.
- Pokud je zařízení připojeno přímo k síťové zásuvce, musí být namontován omnipolární jistič s rozstupem kontaktů minimálně 3 mm mezi všemi kontakty.
- Elektrikář musí zkontrolovat bezpečnost elektrického připojení a zajistit, aby vyhovovalo všem normám.
- Síťový napájecí kabel nesmí být ohnutý ani stlačený.
- Síťový napájecí kabel je třeba pravidelně kontrolovat, zda není poškozen.

MONTÁŽ DIGESTOŘE

Popis



1	Vrchní kryt	6	Výstup vzduchu
2	Hliníkový filtr	7	Filtr s aktivním uhlím
3	Indukční varná deska	8	Kryt filtru s aktivním uhlím
4	Plastová opora potrubí		
5	Plastové potrubí		

MONTÁŽ

1. Ujistěte se, že všechny části zařízení, které jsou součástí balení, jsou kompletní.
2. Vyřízněte otvor o velikosti (š xv) 875 * 501 mm.
3. Postupujte podle pokynů uvedených níže.

Opatření

- Zařízení musí instalovat kvalifikovaný personál. Za žádných okolností se nepokoušejte instalovat zařízení svépomocí.
- Zařízení nesmí být namontováno přímo nad myčkou nádobí, lednicí, mrazákem, pračkou nebo sušičkou prádla, protože vlhkost by mohla poškodit elektroniku zařízení.
- Indukční desku namontujte tak, aby bylo zajištěno vyzářování tepla.
- Povrch obklopující spotřebič a sousední stěna by měly být tepelně odolné.
- Aby se zabránilo poškození, mezivrstva a lepidlo musí být odolné vůči teple.

Elektrické připojení

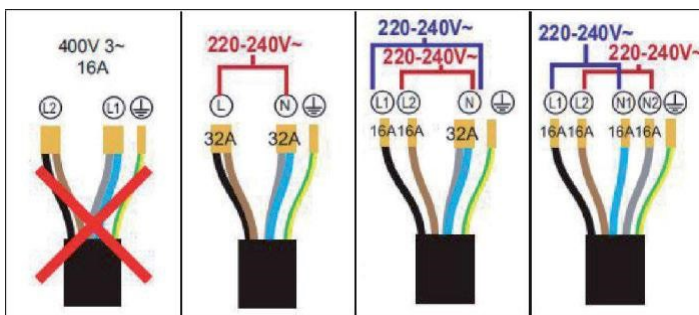
Poznámka: Tento spotřebič smí připojit k síťové zásuvce pouze kvalifikovaná osoba.

- Před připojením ke zdroji napájení se ujistěte, zda je elektroinstalace ve vaší domácnosti vhodná pro požadavky přístroje,
- zda napětí zásuvky odpovídá napětí uvedenému na štítku přístroje a
- zda napájecí kabel odpovídá požadavkům uvedeným na typový štítek zařízení.

- V kombinaci se spotřebičem nepoužívejte adaptéry, redukce nebo prodlužovací kabely, protože by to mohlo vést k přehřátí a nebezpečí požáru.
- Dbejte na to, aby se kabel nedostal do kontaktu s horkými částmi spotřebiče. Síťový kabel musí být veden tak, aby jeho teplota nikdy nepřekročila 75 °C.

Poznámka: Pokud si nejste jisti, zda je elektroinstalace ve vaší domácnosti vhodná pro daný spotřebič, poraďte se se svým elektrikářem. Jakékoliv úpravy může provádět pouze kvalifikovaný elektrikář.

Napájecí zdroj musí odpovídat národním standardem. Způsob připojení je uveden níže:

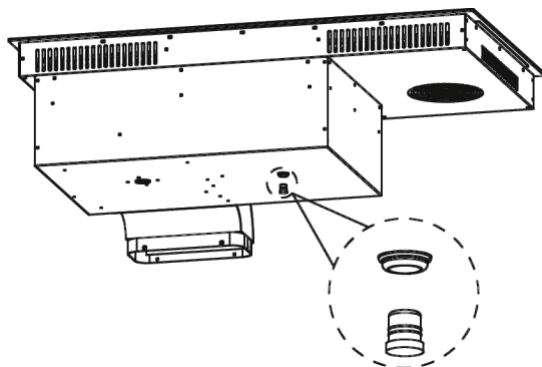


Bezpečnostní pokyny týkající se elektrických zařízení

- Je-li napájecí kabel poškozen, musí být vyměněn výrobcem, nebo podobně kvalifikovanou osobou, aby se vyhnulo nebezpečí.
- Pokud je zařízení zapojeno přímo do zásuvky, musí být nainstalován vícepólový jistič s minimální vzdáleností kontaktů 3 mm.
- Při montáži se musí dodržovat národní předpisy.
- Síťový kabel nesmí být zalomený nebo ohnutý.
- Síťový kabel je třeba pravidelně kontrolovat pro poškození osobami, které jsou k tomu kvalifikované.
- Žlutý/zelený vodič musí být připojen k uzemňovacímu vodiči a svorkám zařízení.
- Výrobce neodpovídá za škody způsobené chybějícím nebo nesprávně provedeným uzemněním.
- Zásuvka použitá pro spotřebič musí být vždy snadno přístupná.

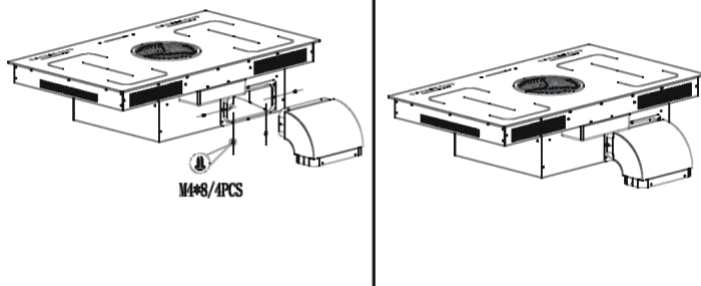
POSTUP PRI MONTÁŽI

1



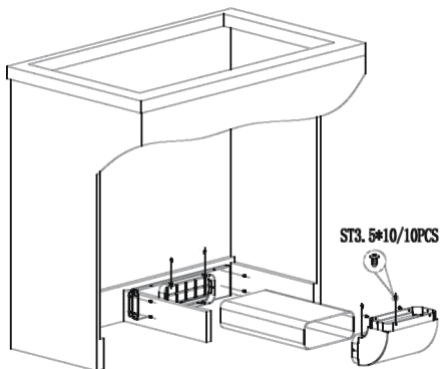
Otevřete vodotěsný kryt.

2



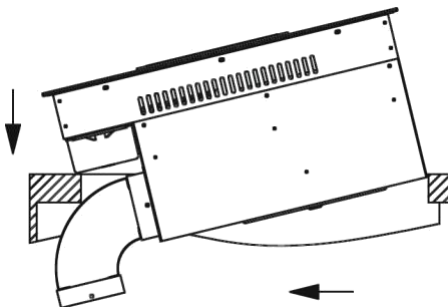
Upevněte plastovou opěrnou trubici

3



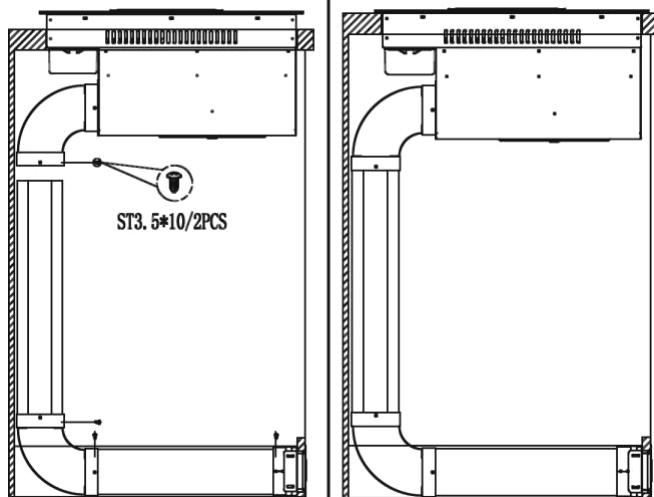
Nasaďte uhlíkový filtr, plastovou trubici a nosnou desku.

4



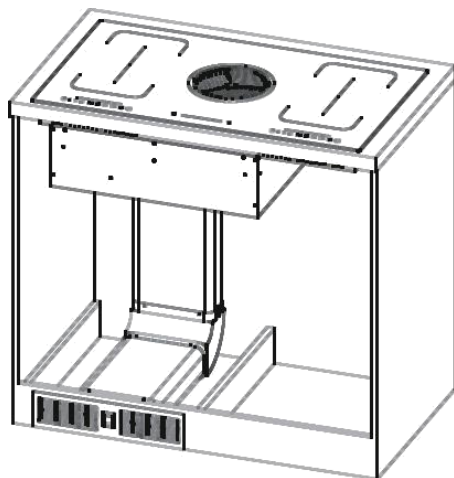
Nadzvedněte varnou desku pod úhlem a zasuňte ji do krytu.

5



Připojte trubici k základně zařízení.

6

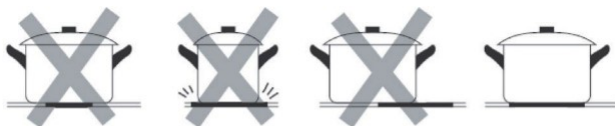


Montáž je dokončena.

VÝBĚR SPRÁVNÉHO NÁDOBÍ



Kuchyňské nádobí vyrobeno z následujících materiálů není vhodné: čistá nerezavějící ocel, hliník nebo měď bez magnetického spodku, sklo, dřevo, porcelán, keramika a kamenina. Nepoužívejte nádobí, které má ostré hrany nebo zaoblené dno.

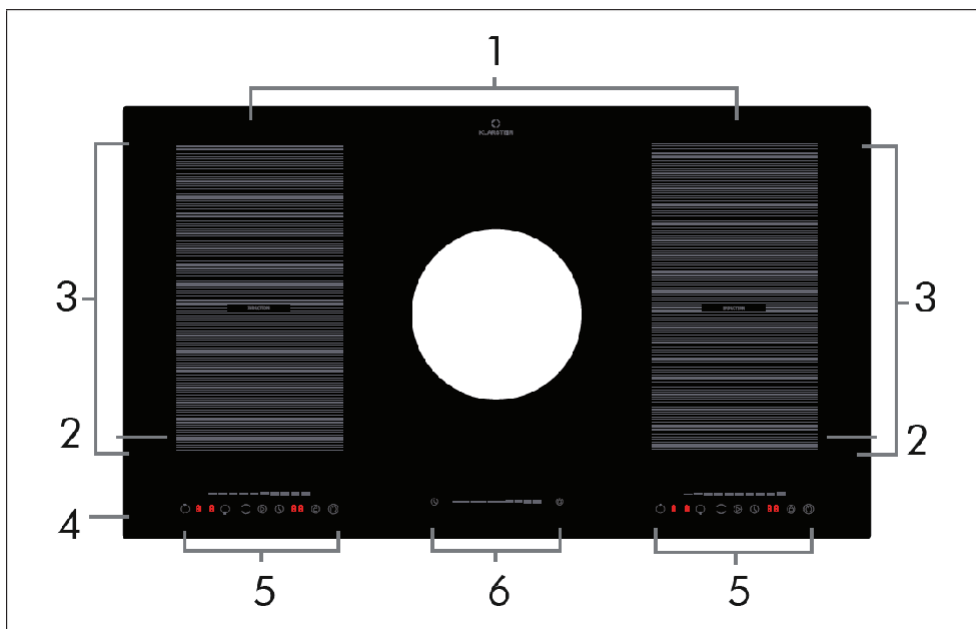


Ujistěte se, že dno hrnce je rovné, sedí rovně na skleněném povrchu a má stejnou velikost jako varná deska. Používejte pouze hrnce, jejichž průměr je stejně velký jako označení na varné desce. Pokud použijete o něco větší hrnec, energie se spotřebuje na nejvyšší úrovni účinnosti. Pokud použijete menší hrnec, účinnost může být nižší, než se očekává. Hrnce o průměru menším než 140 mm nemusí indukční varná deska rozpoznat. Hrnec umístěte do středu varné desky.

Ke kontrole použitelnosti můžete provést magnetický test. Pohybuje magnetem ve směru dna hrnce. Pokud k němu magnet přitáhne, hrnec je vhodný k indukci.



POPIS ZAŘÍZENÍ



1	Zadní levá/pravá zóna: 2000 W, 180 mm
2	Přední levá/pravá zóna: 1500 W, 180 mm
3	Flexibilní zóna 3000 W, 200 * 370 mm
4	Varná deska
5	Ovládací panel
6	Ovladač napájení/časovače

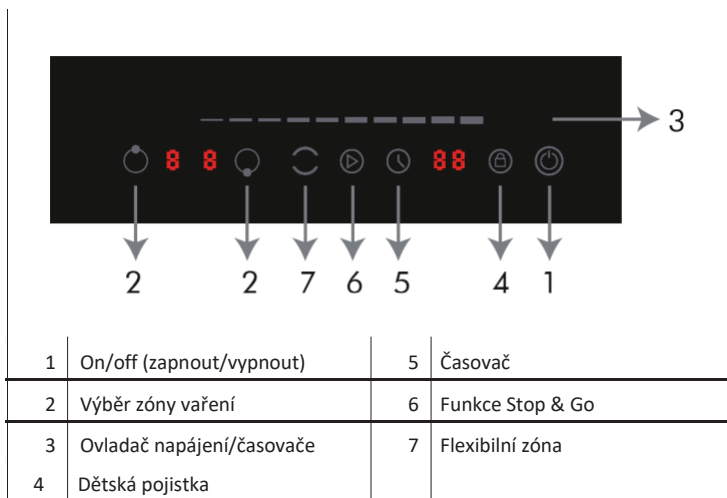
Poznámka: Varné zóny se automaticky přizpůsobí průměru nádobí. Spodek nádobí však musí mít určitý průměr. Chcete-li dosáhnout co nejlepší účinnosti vaší varné desky, umístěte nádobu do středu varné zóny.

Minimální průměr a maximální průměr

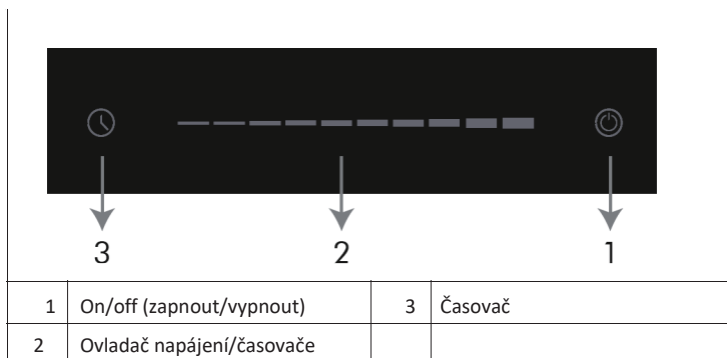
- Zóna 1 a zóna 2: 140 mm (min.) až 180 mm (max.)

OVLÁDACÍ PANELY

Ovládací panel (indukční varná deska)

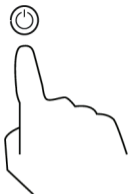
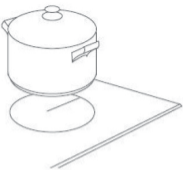





Ovládací panel (digestoř)



OBSLUHA

ZAČÍNÁME

1	2	3
		
<p>Dotykem vypínače na ovládacím panelu indukční varné desky. Po zapnutí přístroj jednou zapípá a na indikátorech se zobrazí „-“. Spotřebič je teď v pohotovostním režimu.</p>	<p>Na varnou desku, kterou chcete použít, položte vhodný nádobí. Ujistěte se, že varná deska a spodní strana nádobí jsou čisté a suché.</p>	<p>Když se dotknete výběru varné zóny, bliká kontrolka vedle tlačítka.</p>

4	
	
<p>Zvolte požadované nastavení ohřevu.</p>	<p>Vyberte požadovanou varnou zónu.</p>





- Pokud do jedné minuty nezvolíte žádnou úroveň ohřevu, zařízení se vypne. V takovém případě začněte znovu od kroku 1.
- Teplotu lze upravit kdykoliv během procesu vaření.
- Stisknutím jednoho z příslušných tlačítek buď zvýšíte nebo snížíte výkon.

Pokud na obrazovce bliká "U" nebo "_" spolu s nastavením teploty, znamená to, že:


- na vybrané varné zóně není žádný nádobí nebo
- nádobí, který používáte, není vhodný na indukci nebo
- nádobí je pro varnou desku příliš malý nebo není ve středu varné desky.

Poznámka: Proces ohřevu se nespustí, dokud na varnou desku nepoložíte vhodné nádobí. Pokud na varné desce není umístěno vhodné nádobí, zařízení se automaticky vypne.

Ukončení procesu vaření

<p style="text-align: center;">1</p> 	<p style="text-align: center;">2</p> 
<p>Dotkněte se tlačítka varné zóny, kterou chcete vypnout.</p>	<p>Vypněte příslušnou varnou zónu pohybem prstu doleva po ovladači, dokud se na obrazovce nezobrazí „0“.</p>
<p style="text-align: center;">3</p> 	<p style="text-align: center;">4</p> 
<p>Vypněte celou varnou desku stisknutím tlačítka Zap / Vyp.</p>	<p>Buďte zvlášť opatrní, když se na obrazovce zobrazuje "H", protože varná deska bude stále horká. Hned jako varná deska vychladne a lze se jí dotknout bez rizika popálení, kontrolka zhasne. Můžete to využít i pro úsporu energie, protože hrnce se takto dají udržovat v teple.</p>

Aktivace dětské pojistky

- Tlačítka můžete uzamknout, abyste zabránili náhodnému zapnutí zařízení (například dětmi).
- Když je aktivována dětská pojistka, všechna tlačítka jsou deaktivována kromě vypínače a funkčního tlačítka Stop&Go.
- Chcete-li aktivovat dětskou pojistku, stiskněte tlačítko  , na obrazovce se zobrazí „Lo“.

Deaktivace dětské pojistky

- Chcete-li odemknout zámek tlačítek, ujistěte se, že je zařízení zapnuto.
- Stiskněte a podržte tlačítko se symbolem klíče.
- Nyní můžete znovu použít všechna tlačítka.

Poznámka: Když je aktivována dětská pojistka, všechna tlačítka jsou deaktivována tlačítka kromě vypínače a funkčního tlačítka Stop&Go. To znamená, že zařízení lze v případě nouze vždy vypnout. Před dalším použitím je však třeba dětskou pojistku opět deaktivovat.

Ochrana proti přehřátí

Zařízení má vnitřní ochranu proti přehřátí. Jakmile zařízení zaznamená přehřátí, automaticky se vypne.

Detekce malých předmětů

Pokud se použije nádobí, které nemá správnou velikost nebo nádobí, které není vhodné pro použití na indukční varné desce (např. hliník), nebo pokud na něm ponecháte jiné malé předměty (např. nože, vidličky, klíče), tak se zařízení po jedné minutě automaticky přepne do pohotovostního režimu. Ventilátor přístroje běží jednu minutu.

Automatické vypnutí

Zařízení má funkci automatického vypnutí. Automaticky se vypne, pokud jej po vaření zapomenete vypnout. Z výroby nastavené provozní časy pro různé úrovně výkonu naleznete v tabulce níže:

Úroveň výkonu:	1	2	3	4	5	6	7	8	9
Přednastavený čas (h)	8	8	8	4	4	4	2	2	2

Po odebrání nádobí ze spotřebiče se varná zóna přestane ohřívat

a vypne se po 1 minutě.

Pauza:

Pokud stisknete tlačítko během používání zařízení, můžete provoz pozastavit. Chcete-li pokračovat v používání zařízení, znovu stiskněte tlačítko.



Časovač

Časovač lze použít dvěma různými způsoby:

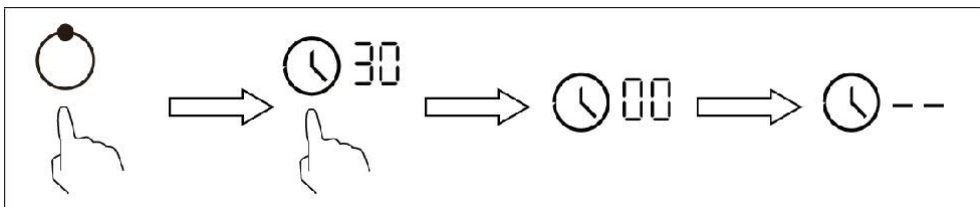
- Časovač lze nastavit tak, aby se po uplynutí času vypnula pouze jedna varná deska.
- Na časovači lze nastavit čas mezi „00“ a „99“ minut.

Po nastavení časovače se začne odpočítávání. Na obrazovce se zobrazí čas zbývajícím do odpočítávání a symbol časovače bliká každých 5 minut. Zařízení zapípá na 30 sekund a po skončení odpočítávání se na displeji časovače zobrazí „-“.

Automatické vypnutí jedné varné zóny

1	2
	
Při výběru varné zóny se dotkněte ovladače varné zóny, pro kterou chcete aktivovat časovač (např. 30 minut).	Dotkněte se tlačítka časovače. Displej bliká na dva místech. Nejprve vyberte „3“ a pak znovu stiskněte symbol časovače. Displej pak bliká na jednom místě. Zvolte "0" a dokončete tento krok. Displej časovače začne blikat a na obrazovce se zobrazí "30". Nastavte čas posouváním prstu po posuvníku.

- Pokud v nastavení časovače blikají dvě číslice a posouváte prstem po posuvníku zleva doprava, čas se zvýší o 10 minut. Posunutím posuvníku zprava doleva se čas zkrátí o 10 minut.
- Když v nastavení časovače bliká jedna číslice a posouváte prstem po posuvníku zleva doprava, čas se zvýší o 1 minutu. Posunutím posuvníku zprava doleva se čas zkrátí o 1 minutu.
- Pokud nastavení času přesáhne „99“, časovač se automaticky spustí znovu od „00“. Při "00" se nastavení časovače zruší. Na obrazovce se zobrazí "--". Stisknutím tlačítka časovače přímo zrušíte časovač.






3	4
<p>Když je aktivován časovač, odpočítávání začne okamžitě.</p> <p>Zbývající čas se zobrazí na obrazovce a každých 5 sekund bliká zobrazení časovače.</p> <p>Červená tečka vedle indikátoru napájení se rozsvítí, což signalizuje, že byla zvolena příslušná varná zóna.</p>	<p>Po vypršení časovače varné desky se příslušná varná deska automaticky vypne a na obrazovce se zobrazí „H“.</p> <p>Ostatní varné zóny budou pokračovat v provozu, pokud dříve byly zapnuty.</p>

Automatické vypnutí několika varných zón

1. Pokud použijete nastavení časovače na více než jednu varnou zónu, na obrazovce se vždy zobrazí nejkratší čas (příklad: nastavení varné zóny 1: 3 minuty; nastavení varné zóny 2: 6 minut; na displeji časovače se zobrazuje "3")

Poznámka: Červená tečka vedle indikátoru napájení se rozsvítí, což znamená, že indikátor časovače zobrazuje nastavení času této varné zóny.

2. Chcete-li zobrazit nastavení časovače pro ostatní varné zóny, stiskněte příslušnou varnou zónu ve výběru varné zóny. Na obrazovce se pak zobrazí čas, který zbývá do skončení odpočítávání.

	Nastaveno na 6 minut	
	Nastaveno na 3 minuty	

3. Po uplynutí časovače varné zóny se příslušná varná zóna automaticky vypne a na obrazovce se zobrazí „H“.

Poznámka: Chcete-li změnit čas, než se varná deska automaticky vypne po nastavení časovače, musíte začít znovu od kroku 1.

TIPY NA VAŘENÍ

Tipy na vaření

- Snižte teplotu, když se jídlo začne vařit.
- Použití poklice zkracuje dobu přípravy a šetří energii tím, že udržuje teplo.
- Minimalizujte množství vody nebo tuku, abyste zkrátili dobu přípravy.
- Začněte proces vaření s vysokým nastavením výkonu a snižte výkon, jakmile se jídlo zcela zahřeje.

Vaření, vaření rýže

- Při dušení se obsah hrnce vaří pod bodem varu při asi 85°C. Na povrch vařené tekutiny občas vystoupí bublinky. Dušení je klíčem k lahodným polévkám a jemným dušeným pokrmům, neboť umožňuje rozvíjet chuť bez převaření jídla. Pod bodem varu byste měli připravovat také omáčky na bázi vajec a mouky.
- Příprava rýže pomocí absorpční metody může vyžadovat nastavení vyššího výkonu, aby se zajistilo, že se rýže uvaří v doporučeném čase.

Steak

1. Maso necháme odpočívat při pokojové teplotě asi 20 minut.
2. Rozehřejte pánev.
3. Obě strany steaku potřeme olejem. Do horké pánve nakapejte trochu oleje a poté do ní vložte steak.
4. Během pečení otočte steak pouze jednou. Délka pečení závisí na tloušťce steaku a na tom, jak dobře ho chcete mít nakonec propečený. Čas se může měnit od 2 do 8 minut na každou stranu. Steak rozmačkejte (například vidličkou nebo lžící), abyste zkontrolovali, jak je propečený. Čím je pevnější, tím je propečenější.
5. Potom položte steak na teplý talíř na několik minut, aby odpočinul a změkkl.

Stir-fry jídla

1. Vyberte mělký wok nebo velkou pánev kompatibilní s indukcí.
2. Připravte si všechny ingredience a příslušenství. Smažení by mělo být rychlé. Pokud máte velké množství jídla, smažte ho po částech a ne najednou.
3. Pánev krátce přehřejte a přidejte dvě čajové lžičky oleje.
4. Maso nejprve opečeme, vyjmeme a necháme teplé.
5. Za stálého míchání osmahneme zeleninu. Když je zelenina horká, ale stále pevná na skus, snižte stupeň vaření, vložte maso do pánve a přidejte omáčku.
6. Suroviny spolu jemně promíchejte, aby se vše zahřálo.
7. Jídlo ihned podávejte.

Poznámka: Pokud se na indukční varnou desku položí nemagnetický hrnc (např. vyrobený z hliníku), hrnc nesprávné velikosti nebo malé předměty (např. nože, vidličky, klíče), spotřebič se po jedné minutě automaticky přepne do pohotovostního režimu. Ventilátor chladí varnou desku další minutu.

Nastavení výkonu

Úroveň výkonu	Vhodné pro
1-2	<ul style="list-style-type: none">• Zahřívání malého množství jídla• Tání čokolády• Dušení• Pomalé zahřívání
3-4	<ul style="list-style-type: none">• zahřívání• rychlé ohřívání• vaření rýže
5-6	<ul style="list-style-type: none">• palačinky
7-8	<ul style="list-style-type: none">• Krátké smažení• vaření těstovin
9	<ul style="list-style-type: none">• Smažení a opékání• Vaření polévky• Vaření vody

ČIŠTĚNÍ A PÉČE

Co	Jak	Důležité!
<p>Každodenní znečištění skla (otisky prstů, stopy a skvrny způsobeno přetečením, neslazenými potravinami a tekutinami)</p>	<ol style="list-style-type: none"> 1. Vypněte varnou desku. 2. Nastříkejte na skvrnu čisticí prostředek, dokud je plotna ještě teplá, ale už ne horká. 3. Otřete vlhkou hadříkem a varnou zónu osušte utěrkou. 4. Znovu zapněte zařízení . 	<ul style="list-style-type: none"> • Když je varná deska vypnuta, indikátor "Horké plochy" zhasne, i když je varná zóna stále horká. Dávejte pozor, abyste se nepopálili! • Nepoužívejte drátěnky ani abrazivní čisticí prostředky, protože může poškodit povrchovou úpravu. Zkontrolujte balení, zda je váš čisticí prostředek vhodný na keramické varné desky. • Nenechávejte na varné ploše žádné zbytky čisticího prostředku, jinak by se sklo mohlo zakalit.
<p>Rozlité jídlo nebo tekutiny na klávesách tlačítek.</p>	<ol style="list-style-type: none"> 1. Vypněte varnou desku. 2. Namočte zbytky. 3. Otřete tlačítka vlhkou hadříkem, měkkým houbou nebo kuchyňskou utěrkou. 4. Postupujte podle kroků 2-4 níže "Běžné znečištění". 	<ul style="list-style-type: none"> • Varná deska může zapípat, sama se vypnout a tlačítka mohou přestat fungovat, když je na nich tekutina. Před opětovným zapnutím varných zón se ujistěte, že jsou tlačítka čistá a suchá.

Co	Jak	Důležité!
<p>Přípečené, rozpuštěné nebo horké, cukernaté zbytky a stříkance na skle.</p>	<p>Nečistoty odstraňte nožem na koberce, žiletkou nebo škrabkou na keramické plotny, ale dávejte pozor, abyste se o horkou desku nepopálili.</p> <ol style="list-style-type: none"> 1 Vypněte varnou desku. 2 Držte škrabku pod úhlem 30° a seškrábejte nečistoty do studeného rohu varné desky. 3 Nečistoty odstraňte hadříkem nebo kuchyňskou utěrkou. 4 Postupujte podle kroků 2-4 níže "Běžné znečištění". 	<ul style="list-style-type: none"> • Okamžitě odstraňte skvrny a stříkance, protože po vychladnutí je jejich odstranění těžší. • Pozor: riziko poranění. Při čištění s ostrými nástroji dbejte na to, abyste se nepořezali. Zacházejte s nimi opatrně, abyste se nezranili.

ŘEŠENÍ PROBLÉMŮ

Problém	Možná příčina	Potenciální řešení
Varná deska se nedá zapnout.	Žádný přívod elektrické energie.	Ujistěte se, že je varná deska připojení k elektrické síti a že je zapnuta. Zkontrolujte, zda není pojistka vyskočená nebo poškozená. Pokud problém přetrvává, obraťte se na kvalifikovaného technika.
Tlačítka nereagují.	Tlačítka jsou zablokována.	Deaktivujte zámek tlačítek.
Tlačítka se těžko ovládají.	Na klávesách je tenký film vody nebo používáte špičku prstu místo bříška prstu.	Ujistěte se, že klíče jsou suché, použijte bříško prstu, ne jeho špičku.
Sklo je poškrábané.	Na čištění byl použitý nástroj s ostrými hranami nebo brusná houba nebo abrazivní prostředky.	Používejte pouze nádobí s rovným, čistým dnem. K čištění nepoužívejte žádné drátěnky ani abrazivní prostředky.
Některé pánve vydávají praskání nebo cvakání.	Kvůli jejich konstrukci se mohou takové zvuky vyskytovat při určitém nádobí, protože podstavce jsou často vyrobeny z různých materiálů, které se při zahřívání roztahují.	Toto není chyba, takové zvuky jsou normální.
Spotřebič při použití s vysokým nastavením ohřevu vydává slabé bzučení.	Je to způsobeno technologií indukčního vaření.	Toto je normální. Hluk by však měl být tišší nebo úplně zmizet, když snížíte stupeň ohřevu.

Problém	Možná příčina	Potenciální řešení
Zařízení vydává zvuky ventilátoru.	Ventilátor zabudovaný v zařízení se zapnul, aby se zabránilo přehřátí elektroniky. Může se stát, že ventilátor běží ještě nějaký čas po vypnutí zařízení.	Je to normální a nevyžaduje si žádnou akci. Neodpojte zařízení od zdroje napájení, pokud ventilátor stále běží.
Hrnec se nezahřívají.	<ol style="list-style-type: none"> 1. Spotřebič nedokáže rozpoznat hrnec, protože není vhodná na indukční vaření. 2. Spotřebič nedokáže rozpoznat hrnec, protože hrnec je buď příliš malý pro varnou zónu, nebo není v středu varné zóny. 	Umístěte hrnec do středu varné zóny a ujistěte se, že rozměry dna jsou vhodné pro varnou zónu.
Spotřebič nebo varná zóna se neočekávaně vypnul, zazněl zvuk a zobrazí se chybový kód.	Technická chyba.	Zapište si kód chyby, odpojte zařízení a kontaktujte zákaznický servis.

INFORMAČNÍ LIST PRODUKTU

Informace podle nařízení (EU) č. 65/2014

Metody měření a výpočtu podle EN 61591: 1997 + A1: 2006 + A2: 20 11 + A11: 2014 + A12: 2015

Kód produktu	10040067		
Název	Symbol	Hodnota	Jednotka
Roční spotřeba energie	AEEhood	44,9	kWh/rok
Třída energetické efektivity		A	
Dynamická účinnost tekutin	FDEhood	30,7	
Třída dynamické účinnosti kapalin		A	
Účinnost osvětlení	LEhood	-	Lux/W
Třída účinnosti osvětlení		-	
Účinnost separace tuků	GFEhood	62,4	%
Třída účinnosti separace tuků		E	
Proudění vzduchu při minimální a maximální rychlosti v normálním provozu, s výjimkou provozu na intenzivní nebo vysoké rychlosti		269 / 430	m ³ /h
Proudění vzduchu při provozu při intenzivní nebo vysoké rychlosti		655	m ³ /h
A-vážené emise hluku přenášeného vzduchem při minimální a maximální dostupné rychlosti během normálního provozu		56/ 68	dB
A-vážené emise hluku přenášeného vzduchem během provozu v intenzivní nebo vysokorychlostní fázi		81	dB
Spotřeba energie v režimu vypnutí	Po	0,49	W
Spotřeba energie v pohotovostním režimu	Ps	-	W
Kontaktní informace	Chal-Tec GmbH, Wallstraße 16, 10179 Berlin, Německo		

	Symbol	Hodnota	Jednotka
Identifikátor modelu	10040067		
Typ sporáku	Zabudovaný sporák		
Počet varných zón a varných povrchů.		4	
Technologie ohřevu (indukční varné zóny a varné plochy, sálavé varné zóny, varné desky)	Indukční varná zóna		
Pro kruhové varné zóny nebo povrchy: Průměr užtkové plochy pro každou elektricky vyhřívanou varnou zónu s přesností na 5 mm.	∅	Není k dispozici	cm
Pro ne oblé varné zóny nebo povrchy: Délka a šířka užitné plochy pro každou elektricky vyhřívanou varnou zóna a každý povrch s přesností na 5 mm.	L W	Levá přední: 18*18 Levá zadní: 18*18 Pravá zadní: 18*18 Pravá přední: 18*18	cm
Spotřeba energie na varnou zónu nebo povrch na kg	EC Elektrická varná zóna	Levá přední: 174,90 Levá zadní: 188,30 Pravá zadní: 188,30 Pravá přední: 174,90 Flexibilní zóna: 196,50	Wh/kg
Spotřeba energie varné desky na kg	EC Elektrická varná zóna	186,60	Wh/kg

POZNÁMKY K OCHRANĚ ŽIVOTNÍHO PROSTŘEDÍ

- Během vaření dbejte na dostatečný přívod vzduchu, aby digestoř fungovala efektivně a s nízkou provozní hlučností.
- Rychlost ventilátoru přizpůsobte množství páry produkované během vaření. Intenzivní režim používejte pouze v případě potřeby. Čím nižší jsou otáčky ventilátoru, tím méně energie se spotřebuje.
- Pokud během vaření vznikne velké množství páry, zvolte včas vyšší rychlost ventilátoru. Pokud se pára již v kuchyni rozptýlila, digestoř musí být v provozu déle.
- Vypněte digestoř, když již není potřeba.
- Vypněte osvětlení, když už není potřeba.
- Filtr pravidelně čistěte a v případě potřeby ho vyměňte, aby se zvýšila účinnost ventilačního systému a zabránilo se nebezpečí požáru.
- Při vaření použijte příkrývku, aby se nevytvářelo tolik páry.

POKYNY K LIKVIDACI



Pokud ve vaší zemi existují právní předpisy týkající se likvidace elektrických a elektronických zařízení, tento symbol na výrobku nebo obalu znamená, že tento výrobek nesmí být likvidován spolu s domovním odpadem. Místo toho ho třeba odevzdat na sběrném místě pro recyklaci elektrických a elektronických zařízení. Likvidací tohoto produktu v souladu s předpisy chráníte životní prostředí a zdraví svých blízkých před negativními důsledky. Informace o recyklaci a likvidaci tohoto produktu získáte od místních úřadů nebo u služby likvidace domácího odpadu.

VÝROBCE

Chal-Tec GmbH, Wallstraße 16, 10179 Berlín, Německo



KLARSTEIN