

Rohnson®

Návod k použití

MOBILNÍ KLIMATIZACE 3 v 1

R-897 Cool Wave



Před použitím tohoto spotřebiče se prosím seznámte s návodem k jeho obsluze. Spotřebič používejte pouze tak, jak je popsáno v tomto návodu k použití. Návod uschovejte pro případ další potřeby.

UPOZORNĚNÍ

Tento spotřebič obsahuje hořlavé chladivo R290. Je zakázáno jakýmkoli způsobem urychlovat proces odmrazování spotřebiče. Údržbu spotřebiče provádějte pouze tak, jak je uvedeno v návodu k použití. Spotřebič nesmí být uskladněn v místnosti se zařízeními, která mohou být potenciálním zdrojem požáru (např.: otevřený oheň, plynové zařízení nebo elektrické topení). Spotřebič nepropichujte a nevhazujte do ohně. Pozor, použité chladivo nemusí být odorizované. Maximální množství chladiva ve spotřebiči: 265 g. Spotřebič nikdy sami neopravujte. Veškeré opravy tohoto spotřebiče svěťte pouze autorizovanému servisnímu středisku.



UPOZORNĚNÍ: NEBEZPEČÍ POŽÁRU

Zařízení by mělo být umístěno, provozováno a uskladněno v místnosti větší než 13 m².



Upozornění

Použité chladivo je hořlavé.



Před použitím spotřebiče si pozorně přečtěte návod k použití.



Další informace naleznete v návodu k použití.



Servisní pracovníci jsou povinni si před zahájením oprav pozorně přečíst návod k použití a servisní příručku.

DŮLEŽITÉ BEZPEČNOSTNÍ POKYNY

ČTĚTE POZORNĚ A USCHOVEJTE PRO BUDOUCÍ POUŽITÍ

- Pokud dojde k poškození spotřebiče nedodržováním pokynů v této příručce, záruka se stává neplatnou. Výrobce/dovozce nenese žádnou odpovědnost za škody způsobené nedodržováním pokynů psaných v manuálu. Nedbalé používání spotřebiče není v souladu s podmínkami tohoto návodu.
- Před připojením spotřebiče k síťové zásuvce se ujistěte, že se napětí uvedené na typovém štítku spotřebiče shoduje s elektrickým napětím zásuvky.
- Spotřebič připojte pouze k řádně uzemněné zásuvce.

UPOZORNĚNÍ

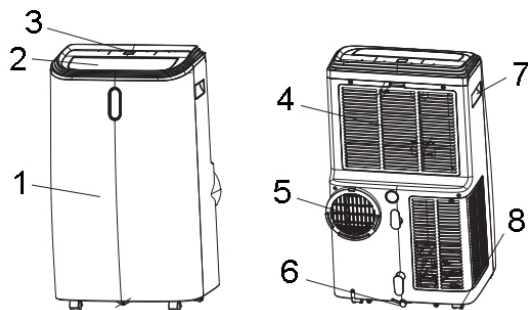
- Tento spotřebič mohou používat děti ve věku 8 let a starší a osoby se sníženými fyzickými, smyslovými či mentálními schopnostmi nebo s nedostatkem zkušeností a znalostí, pokud jsou pod dozorem nebo byly poučeny o používání spotřebiče bezpečným způsobem a rozumí případným nebezpečím. Čištění a údržbu prováděnou uživatelem nesmějí vykonávat děti, pokud nejsou starší 8 let a pod dozorem. Spotřebič a jeho síťový kabel udržujte mimo dosah dětí mladších 8 let.
- Děti si se spotřebičem nesmějí hrát.
- Nepoužívejte spotřebič k jiným účelům, než pro které je určen.
- Spotřebič není určen k ovládání prostřednictvím programátoru nebo vnějšího časového spínače.
- Pokud spotřebič nepoužíváte nebo plánujete čištění, vždy ho vypněte a odpojte ze síťové zásuvky.
- Nepoužívejte spotřebič, pokud nefunguje správně, byl upuštěn na zem, poškozen nebo ponořen do vody. Spotřebič s poškozenou vidlicí síťového kabelu je zakázáno používat. V žádném případě neopravujte spotřebič sami. Na spotřebiči neprovádějte žádné úpravy - vzniká nebezpečí úrazu elektrickým proudem. Veškeré opravy a seřízení tohoto spotřebiče svěřte autorizovanému servisnímu středisku.
- Neodpojte spotřebič ze síťové zásuvky tahem za síťový kabel a nedotýkejte se těchto částí mokřma rukama - vzniká nebezpečí poškození síťového kabelu/síťové zásuvky a nebezpečí úrazu el. proudem.
- Nepřemisťujte spotřebič tahem za síťový kabel.

- Nevedte kabel pod kobercem, běhouny apod. Kabel umísťujte mimo místa provozu, aby se snížilo riziko zakopnutí.
- Tento spotřebič je určen pouze pro použití v domácnosti. Není určen pro použití ve venkovních prostorech. Není určen ke komerčnímu využití.
- Neumisťujte spotřebič v blízkosti zdrojů tepla. Chraňte spotřebič před přímým slunečním zářením.
- Nepoužívejte ani neskladujte spotřebič v místech, kde se používají nebo skladují hořlavé a výbušné látky.
- Nepoužívejte chemické látky k čištění spotřebiče.
- Spotřebič není určen k použití ve vlhkém prostředí (např. v koupelně či prádelně). Nedotýkejte se spotřebiče mokřýma rukama.
- Zamezte přímému kontaktu spotřebiče s vodou.
- Nepoužívejte spotřebič v nadměrně prašném prostředí.
- Spotřebič umístěte ve vertikální poloze na rovný, hladký a suchý povrch, aby se zabránilo nežádoucímu provoznímu hluku či chvění.
- Pro zajištění optimální cirkulace vzduchu musí být spotřebič umístěn tak, aby jeho vzdálenost od okolních předmětů či stěn byla min. 50 cm.
- Spotřebič je určen k použití v prostorech o teplotě v rozmezí 5-35 °C.
- Spotřebič nezakrývejte. Zajistěte, aby otvory pro vstup a výstup vzduchu nebyly ničím blokovány.
- Nevkládejte do spotřebiče žádné předměty. Nepokládejte žádné předměty na spotřebič.
- Nedotýkejte se vstupu vzduchu a chladicích žeber spotřebiče.
- V případě použití odtokové hadice se ujistěte, že je hadice řádně připojena a že není ohnuta nebo blokována.
- Pro zajištění optimálního výkonu spotřebiče zavřete okna a dveře do místnosti.
- Před jakoukoliv manipulací se spotřebičem jej nejprve vypněte a odpojte od el. sítě.
- Spotřebič nenaklánějte. Pokud dojde k naklonění spotřebiče o více než 45°, nechte jej před zapnutím stát ve vertikální poloze po dobu alespoň 24 hodin.
- Kolečka jsou určena k manipulaci pouze na hladkém a rovném povrchu. Spotřebič přemisťujte pouze ve vzpřímené poloze. Při manipulaci se

spotřebičem se vyvarujte otřesů, aby nedošlo k poškození spotřebiče a úniku chladiva.

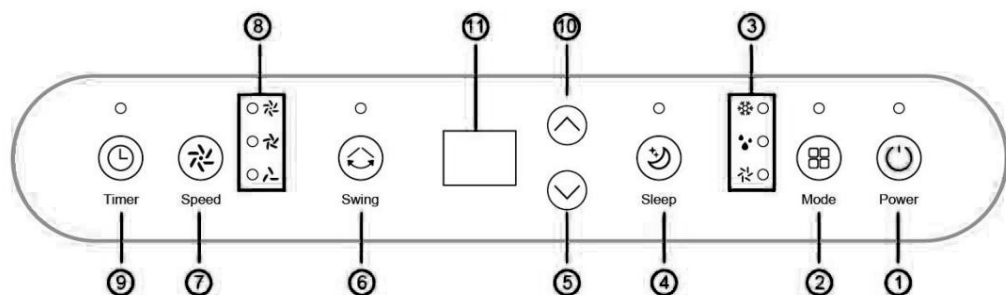
- Spotřebič by měl být uskladněn v dobře větrané místnosti. Spotřebič skladujte v obalu, aby se zabránilo případnému mechanickému poškození.
- Před odpojením spotřebiče z el. sítě jej vždy nejprve vypněte.
- Používejte pouze s dodaným příslušenstvím.

POPIS SPOTŘEBIČE



- | | |
|--------------------------|------------------------------------|
| 1. Přední kryt | 5. Otvor pro odvod horkého vzduchu |
| 2. Výstup vzduchu | 6. Otvor pro vypuštění kondenzátu |
| 3. Ovládací panel | 7. Rukojeť |
| 4. Mřížka vstupu vzduchu | 8. Pojezdová kolečka |

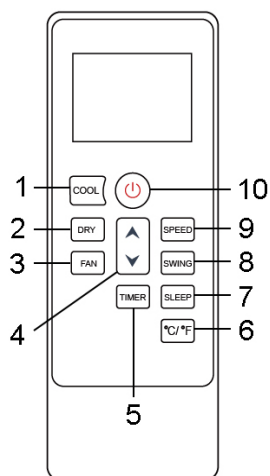
POPIS OVLÁDACÍHO PANELU



- | | |
|--|--|
| <ol style="list-style-type: none"> 1. Tlačítko ON/OFF (POWER) a sv. indikace provozu 2. Tlačítko nastavení režimu (MODE) 3. Světelné indikace režimů klimatizace/odvlhčování/ventilátor 4. Tlačítko spánkového režimu (SLEEP) 5. Tlačítko "-" | <ol style="list-style-type: none"> 6. Tlačítko oscilace (SWING) 7. Tlačítko nastavení rychlosti ventilátoru (SPEED) 8. Světelné indikace rychlosti ventilátoru 9. Tlačítko časovače (TIMER) 10. Tlačítko "+" 11. Displej |
|--|--|

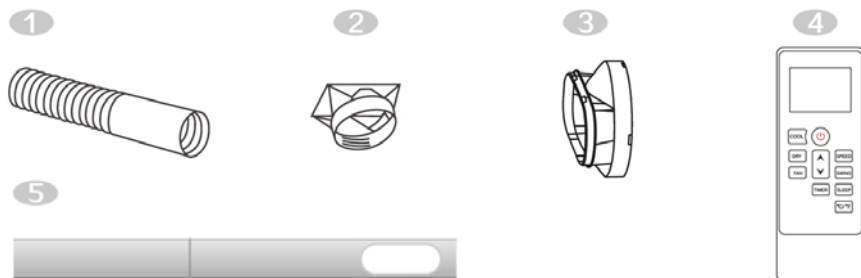
POPIS DÁLKOVÉHO OVLÁDÁNÍ

1. Tlačítko režimu klimatizace
2. Tlačítko režimu odvlhčování
3. Tlačítko režimu ventilátoru
4. Tlačítka "+" a "-"
5. Tlačítko časovače
6. Tlačítko jednotky teploty °C/°F
7. Tlačítko spánkového režimu
8. Tlačítko oscilace
9. Tlačítko nastavení rychlosti ventilátoru
10. Tlačítko ON/OFF



INSTALACE SPOTŘEBIČE

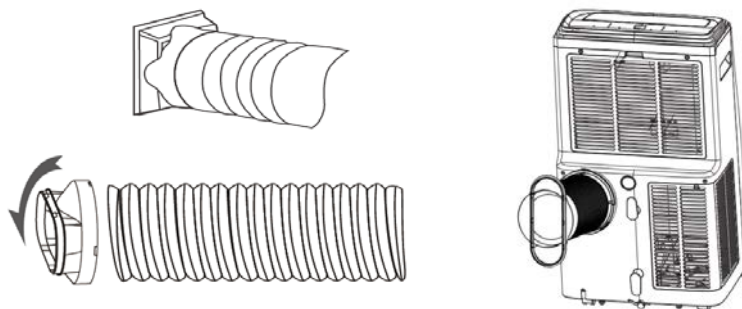
Popis příslušenství



- | | |
|-------------------------------------|------------------------------|
| 1. Hadice pro odvod horkého vzduchu | 3. Spoj B |
| 2. Spoj A | 4. Dálkové ovládání |
| | 5. Nastavitelná okenní lišta |

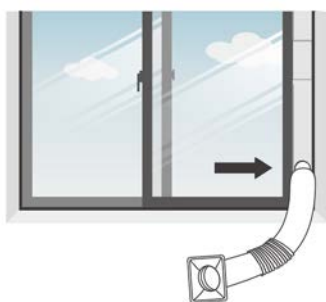
INSTALACE HADICE PRO ODVOD HORKÉHO VZDUCHU

- Roztáhněte hadici do délky.
- Upevněte spoj A na konec hadice.
- Upevněte spoj B otočením proti směru hodinových ručiček na druhý konec hadice.
- Připojte hadici pro odvod horkého vzduchu k výstupu v zadní části spotřebiče.
- Pro zajištění efektivního odvodu horkého vzduchu a tím zlepšení efektivity chlazení by měla být hadice pro odvod horkého vzduchu co možná nejkratší a bez ohybů. Hadici není možné nastavovat, aby nedošlo k přehřátí spotřebiče.



INSTALACE LIŠTY S VÝVODEM HADICE PRO ODVOD HORKÉHO VZDUCHU

- Tato lišta je vhodná pro posuvná okna.
- Pootevřete okno a umístěte lištu do okna. Upravte délku lišty podle jejího plánovaného umístění.
- Pomocí spoje B připojte k liště hadici pro odvod horkého vzduchu.
- Pro zajištění efektivního odvodu horkého vzduchu a tím zlepšení efektivity chlazení by měla být hadice pro odvod horkého vzduchu co možná nejkratší a bez ohybů.



Příklad umístění lišty v okně.

NÁŠ TIP: V případě, že nechcete nebo nemáte možnost udělat otvor do zdi/okna, doporučujeme zakoupit okenní těsnění pro klimatizace nebo využít následující postup: Mírně pootevřete balkonové dveře či okno tak, aby hadice pro odvod horkého vzduchu byla vyvedena ven. Zatažením závěsu či externích žaluzií eliminujete vstup teplého vzduchu z venkovních prostor.

DBEJTE NA TO, ABY DVEŘE ČI OKNO BYLY ŘÁDNĚ ZAARETOVANÉ, ABY NEDOŠLO K POŠKOZENÍ HADICE PRO ODVOD HORKÉHO VZDUCHU!

POUŽITÍ SPOTŘEBIČE

- Zapojte spotřebič do el. sítě. Po zapojení bude spotřebič v pohotovostním režimu.
- Spotřebič zapnete/vypnete stiskem tlačítka ON/OFF (rozsvítí se/zhasne světelná indikace).
- Po zapnutí je spotřebič automaticky v režimu ventilátor.

NASTAVENÍ REŽIMU (MODE)

- Opakovaným stisknutím tlačítka nastavení režimu zvolte požadovaný režim.
- Spotřebič disponuje 3 režimy: režim klimatizace, režim odvlhčování a režim ventilátoru.
- **Klimatizace** – v tomto režimu lze nastavit požadovanou teplotu v rozmezí 16-32 °C a rychlost ventilátoru. Rozsvítí se světelná indikace klimatizace. Pokud teplota v místnosti klesne pod nastavenou teplotu, kompresor se vypne a spotřebič přestane ochlazovat.
- **Odvlhčování** – v tomto režimu ventilátor pracuje při nízké rychlosti. Vlastní nastavení rychlosti ventilátoru ani teploty není možné.
Upozornění: V režimu odvlhčování musí být ke spotřebiči připojena odtoková hadice.
- **Ventilátor** – v tomto režimu je v provozu pouze ventilátor. Lze nastavit požadovanou rychlost ventilátoru. Nelze nastavit požadovanou teplotu.

NASTAVENÍ TEPLoty

- Pro nastavení požadované teploty v režimu klimatizace stiskněte tlačítka "+" a "-".
- Nastavení je možné v rozmezí 16-32 °C.

NASTAVENÍ RYCHLOSTI VENTILÁTORU (SPEED)

- Tlačítkem nastavení rychlosti ventilátoru lze přepínat mezi nízkou, střední a vysokou rychlostí (rozsvítí se odpovídající světelná indikace).

NASTAVENÍ ČASOVAČE (TIMER)

- Funkce časovače slouží pro nastavení času zapnutí či vypnutí spotřebiče.

- Nastavení zapnutí spotřebiče proveďte, pokud je spotřebič v pohotovostním režimu. Stiskněte tlačítko časovače a tlačítka "+" a "-" nastavte požadovanou dobu, za kterou se spotřebič zapne.
- Nastavení vypnutí spotřebiče proveďte, pokud je spotřebič zapnutý. Stiskněte tlačítko časovače a tlačítka "+" a "-" nastavte požadovanou dobu, za kterou se spotřebič vypne.
- Nastavení je možné v celých hodinách v rozmezí 1-24 hodin.
- Pro zrušení časovače stiskněte tlačítko časovače a tlačítka "+" a "-" navolte "00".

SPÁNKOVÝ REŽIM (SLEEP)

- Spánkový režim je možné zvolit pouze v režimu klimatizace.
- Režim zapnete/vypnete stiskem tlačítka spánkového režimu (rozsvítí se/zhasne světelná indikace).
- Při zapnutí spánkového režimu v režimu klimatizace se nastavená teplota během 1 hodiny zvýší o 1 °C, během další hodiny se zvýší o další 1 °C a při této teplotě poté spotřebič pokračuje dále v provozu.

FUNKCE OSCILACE

- Pro zapnutí či vypnutí funkce oscilace stiskněte tlačítko oscilace.

OCHRANNÉ PRVKY SPOTŘEBIČE

Funkce automatického odmrazování

- Spotřebič je vybaven funkcí automatického odmrazování. Pokud se při nižších teplotách začne tvořit námraza na spotřebiči, kompresor se zastaví a spotřebič se začne automaticky odmrazovat. Během odmrazování bliká sv. indikace provozu. Po dokončení odmrazení spotřebič obnoví provoz.
- Během funkce odmrazování spotřebič nevypínejte ani neodpojujte z el. sítě.

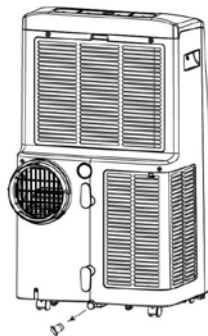
Odložený start kompresoru

- Spotřebič je vybaven 3minutovým odloženým startem kompresoru pro jeho ochranu (např. v případě rychlého opětovného zapnutí spotřebiče).

ODSTRANĚNÍ KONDENZÁTU

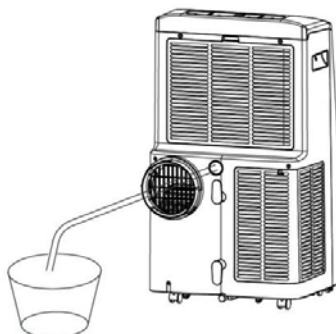
Manuální vypuštění kondenzátu

- Spotřebič disponuje automatickým odpařováním kondenzátu. Pokud však dojde k nahromadění kondenzátu, je třeba jej vypustit.
- V případě nahromadění kondenzátu spotřebič přeruší provoz a na displeji se zobrazí „Ft“.
- Vypněte spotřebič a odpojte jej z el. sítě.
- Připravte si nádobu na kondenzát.
- Odstraňte zátku z otvoru pro odvod kondenzátu a nechte vodu vytéct (během vypouštění můžete spotřebič lehce naklonit). Poté, co voda vyteče, vraťte zátku i kryt řádně zpět.



Kontinuální odvodňování (v režimu odvlhčování)

- V případě kontinuálního odvodňování si předem připravte nádobu pro případ, že by byl ve spotřebiči nahromaděn kondenzát.
- Odstraňte zátku z horního otvoru pro odvod kondenzátu (viz obrázek). Připojte k otvoru odtokovou hadici. Ujistěte se, že je hadice řádně připevněna, a nasměrujte ji na místo, kam bude moci kondenzát volně odtékat.
- Hadice musí směřovat od spotřebiče směrem dolů a nesmí být přehnuta nebo zablokována. V opačném případě by mohlo dojít k návratu kondenzátu zpět do spotřebiče. Zajistěte, aby nebyl konec hadice ponořen ve vodě.



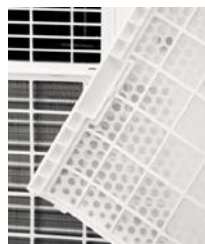
Upozornění: Nepoužívejte kontinuální odvodňování v režimu klimatizace (kondenzát je v tomto režimu využíván pro zajištění efektivního chodu spotřebiče).

ČIŠTĚNÍ A ÚDRŽBA

- Před čištěním spotřebič vždy vypněte a odpojte z el. sítě.
- Pro čištění povrchu spotřebiče použijte měkký hadřík. V případě znečištění použijte hadřík navlhčený v teplé vodě a poté spotřebič osušte suchým hadříkem.
- Nepoužívejte agresivní ani abrazivní čisticí prostředky. Mohlo by dojít k poškození spotřebiče.
- Nestříkejte na spotřebič vodu ani jej neponořujte do vody či jiných kapalin.

ČIŠTĚNÍ FILTRŮ

- Filtry se nachází za mřížkami pro vstup vzduchu.
- Jednou za 2 týdny vyjměte filtry a vyčistěte je opatrně vysavačem nebo pod tekoucí vodou. Poté nechte filtry důkladně oschnout na suchém a chladném místě a vraťte je zpět do spotřebiče.
- Pokud používáte spotřebič v prašném prostředí, čistěte filtry častěji, aby nedošlo k jejich ucpání a ke snížení výkonu spotřebiče.
- Filtry nesmí být vystaveny vysokým teplotám, jinak by mohlo dojít k jejich deformaci.
- Nepoužívejte spotřebič bez filtrů.



USKLADNĚNÍ SPOTŘEBIČE

- Pokud spotřebič nebudete delší dobu používat, vypusťte nahromaděný kondenzát.
- Nechte spotřebič v provozu 4-6 hodin v režimu ventilátoru, aby došlo k odstranění zbylé vlhkosti ze spotřebiče, nebo nechte spotřebič několik dní stát v suchém prostředí.
- Vyčistěte filtry a vraťte je zpět do spotřebiče. Odpojte hadici pro odvod horkého vzduchu.
- Vyměňte baterie z dálkového ovládání.
- Uskladněte spotřebič s příslušenstvím v původním obalu na suchém a chladném místě.

TABULKA ŘEŠENÍ PROBLÉMŮ

Problém	Možná příčina	Řešení
Spotřebič nefunguje	Je spotřebič zapojen do el. sítě?	Zapojte spotřebič do el. sítě.
	Vysoká hladina kondenzátu.	Vypusťte kondenzát.
	Teplota v místnosti.	Rozmezi provozní teploty spotřebiče je 5-35 °C.
Nedostačující chlazení	Otevřená okna nebo dveře.	Zavřete všechna okna a dveře.
	Znečištěný filtr.	Vyčistěte filtr.
	Blokovaný vstup nebo výstup vzduchu.	Odstraňte blokující předmět.
	Aktuální teplota je nižší než nastavená teplota.	Upravte nastavení teploty.
	Špatně nainstalovaná hadice pro odvod horkého vzduchu.	Nainstalujte řádně hadici pro odvod horkého vzduchu.
Únik vody	Voda v zásobníku při manipulaci.	Před manipulací odstraňte vodu ze zásobníku.
	Nerovný povrch	Umístěte spotřebič na rovný povrch.
Hlučný provoz	Nerovný povrch	Umístěte spotřebič na rovný a hladký povrch.
	Uvolněné části spotřebiče	Ujistěte se, že je spotřebič řádně sestavený.
	Zvuk proudící vody	Pohyb chladiva ve spotřebiči - běžný jev.

TABULKA CHYBOVÝCH KÓDŮ

Chybový kód	Příčina	Řešení
E0	Porucha displeje	Kontaktujte odborný servis.
E1	Porucha senzoru teploty	Kontaktujte odborný servis.
E2	Porucha senzoru výparníku	Kontaktujte odborný servis.
Ft	Vysoká hladina kondenzátu	Vypusťte kondenzát, viz kapitola "ODSTRANĚNÍ KONDENZÁTU".

TECHNICKÁ SPECIFIKACE

Jmenovitý rozsah napětí	220-240 V
Jmenovitý kmitočet	50 Hz
Jmenovitý příkon	1712 W
Typ ekologického chladiva	R290

Změny textu a technických údajů vyhrazeny.

POKYNY A INFORMACE O NAKLÁDÁNÍ S POUŽITÝM OBALEM

Použitý obalový materiál odložte na místo určené obcí k ukládání odpadu.

LIKVIDACE POUŽITÝCH ELEKTRICKÝCH A ELEKTRONICKÝCH ZAŘÍZENÍ

Tento symbol na produktech anebo v průvodních dokumentech znamená, že použité elektrické a elektronické výrobky nesmí být přidány do běžného komunálního odpadu. Ke správné likvidaci, obnově a recyklaci předejte tyto výrobky na určená sběrná místa. Alternativně v některých zemích Evropské unie nebo jiných evropských zemích můžete vrátit své výrobky místnímu prodejci při koupi ekvivalentního nového produktu. Správnou likvidací tohoto produktu pomůžete zachovat cenné přírodní zdroje a napomáháte prevenci potenciálních negativních dopadů na životní prostředí a lidské zdraví, což by mohly být důsledky nesprávné likvidace odpadů.



Tento výrobek splňuje veškeré základní požadavky směrnic EU, které se na něj vztahují.