

KLARSTEIN NIELSTARK
TEIN NIELSTARK KLAR
KLARSTEIN NIELSTARK
TEIN NIELSTARK KLAR
KLARSTEIN NIELSTARK
TEIN NIELSTARK KLAR
KLARSTEIN NIELSTARK

KLARSTEIN

Fonduelette XL

Raclette S Fondue

10035220

Vážení zákazník,

Gratulujeme Vám k zakúpeniu tohto produktu. Prečítajte si pozorne nasledujúce pokyny a postupujte podľa nich, aby ste predišli možným škodám. Nezodpovedáme za škody spôsobené nedodržaním pokynov alebo nesprávnym použitím. Naskenujte QR kód, aby ste získali prístup k najnovšiemu používateľskému manuálu a ďalším informáciám o produkte.



OBSAH

Bezpečnostné pokyny 4

Prehľad produktu 5

Obsluha 5

Čistenie a údržba 7

Pokyny k likvidácii 8

Výrobca 8

TECHNICKÉ ÚDAJE

Kód produktu	10035220
Napájanie	220-240 V ~ 50/60 Hz
Výkon	1650 W
Max. množstvo vody(hrniec)	1,3 L

BEZPEČNOSTNÉ POKYNY

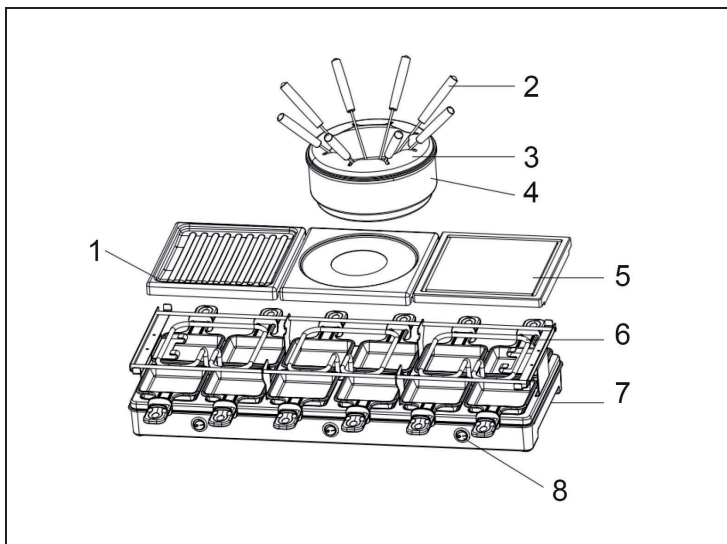
- Deti si nevedomujú nebezpečenstvo elektrických spotrebičov. Nikdy nenechávajte zariadenie v prevádzke bez dozoru. Preto zariadenie vždy uchovávajte mimo dosahu detí.
- Zariadenie je určené pre použitie v domácnosti. Nepoužívajte zariadenie vonku.
- Niektoré časti spotrebiča sa počas prevádzky veľmi zahrievajú. Nedotýkajte sa týchto oblastí, aby ste sa nespálili.
- Uistite sa, že spotrebič a napájací kábel nikdy neprichádzajú do styku s horúcimi zariadeniami, ako sú varné platne alebo otvorené plamene.
- Nenechajte kábel visieť cez okraj stola alebo kuchynskej linky.
- Pri dotýkaní sa zariadenia, napájacieho kábla alebo zástrčky sa uistite, že máte suché ruky.
- Zariadenie neponárajte do vody alebo do inej tekutiny.
- Aby sa zabránilo požiaru, musí spotrebič svoje teplo odvádzať. Preto je dôležité, aby ste sa ubezpečili, že spotrebič má na všetkých stranách dostatočný priestor a nemôže prísť do styku s horľavými materiálmi. Spotrebič nesmie byť zakrytý.
- Nepoužívajte v blízkosti výbušných alebo horľavých materiálov.
- Na čistenie zariadenia nepoužívajte kovové drôtenky. Úlomky kovu sa môžu uvoľniť a dotknúť sa elektrických častí zariadenia a spôsobiť ich skrat.
- Spotrebič vždy vypnite, ak: nefunguje správne počas prevádzky, pred začatím údržby, ak montujete alebo vyberáte príslušenstvo a keď odpájate zástrčku zo zásuvky.
- Používajte iba predlžovací kábel, ktorý je v dobrom stave.
- Nikdy nevypínajte prístroj ťahaním za kábel.
- Ak je zariadenie alebo kábel poškodený, došlo k poruchám a / alebo si vyžaduje opravu, vždy kontaktujte uznávaného školeného servisného technika.
- Vykonanie svojpomocnej opravy alebo vykonávanie neodborných opráv môže pre používateľa predstavovať značné nebezpečenstvo.
- Nenesieme žiadnu zodpovednosť za škody spôsobené nesprávnym použitím alebo nedodržaním pokynov v tejto príručke.
- Zariadenie odpojte z elektrickej siete ak je mimo prevádzky alebo pred čistením.
- Deti musia byť pod dozorom aby sa zaistilo, že sa so zariadením nebudú hrať.
- Deti musia byť pod dozorom aby sa zaistilo, že sa so zariadením nebudú hrať.
- Toto zariadenie môžu používať iba deti vo veku 8 rokov a staršie a osoby s obmedzenými fyzickými, zmyslovými a mentálnymi schopnosťami a/alebo nedostatkom skúseností a znalostí za predpokladu, že boli oboznámené s prevádzkovaním zariadenia a s tým spojenými rizikami.



UPOZORNENIE

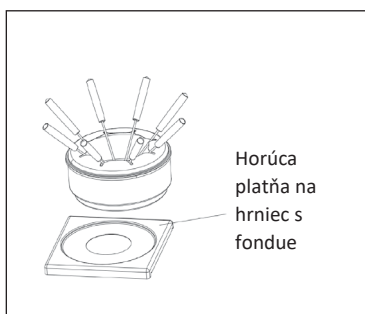
Riziko popálenia! Počas prevádzky môže byť teplota prístupných povrchov vysoká. Nedotýkajte sa ich.

PREHĽAD PRODUKTU



1	Grilovacia doska	5	Grilovací kameň
2	Vidličky	6	Vyhrievacia trubica
3	Držiak vidličky	7	Základňa
4	Hrnec na fondue	8	Vypínač

OBSLUHA



- Umiestnite rošty na príslušnú vyhrievaciu trubicu, ako je to znázornené v prehľade
- Ak používate sadu na fondue, umiestnite výhrevnú dosku pre hrniec na fondue na vyhrievaciu trubicu, ako je to znázornené na obrázku.
- Pomocou 3 spínačov možno 3 vyhrievacie trubice používať nezávisle na sebe. Keď je prepínač v polohe (-), vyhrievacia trubica sa zahrieva.

Poznámky k prevádzke

- Pri prvom použití tohto prístroja je normálne, že sa z povrchu vykurovacieho telesa spustí dym.
- Nepoužívajte iné ako dodávané hrnce a používajte iba originálne príslušenstvo.
- Pred vložением na výhrevnú dosku sa uistite, že je dno hrnca čisté a suché.
- Je bežné, že sa kovové časti po dlhšom používaní zafarbia.

Pred prvým použitím

- Pred prvým použitím zapnite prístroj na 10 minút bez jedla. To za účelom odstránenia „novej“ vône. Môže sa vyskytnúť malé množstvo dymu a zápachu. Počas tejto doby miestnosť vetrajte.
- Nechajte grilovaciu dosku a mini panvice vychladnúť a očistite ich (pozri kapitolu Čistenie a starostlivosť).

Grilovanie

- 1 Pripojte prístroj do elektrickej zásuvky.
- 2 Grilovaciu dosku a mini panvice mierne vymastíte maslom.
- 3 Mäso nakrájajte na malé kúsky, aby sa skrátila doba prípravy.
- 4 Jedlo okoreňte.
- 5 Čas prípravy závisí od druhu a hrúbky jedla. Pre dobrý výsledok odporúčame jedlo počas grilovania niekoľkokrát otočiť.
- 6 Na nepriľnavý povrch nikdy nepoužívajte tvrdé alebo ostré predmety. Povrch sa môže ľahko poškodiť poškrábaním.
- 7 Na mini panvicu vložte plátok syra, mini panvicu vložte pod grilovaciu dosku a syr sa rozpustí. Tavený syr sa tradične konzumuje spolu so zemiakmi. Veľmi chutná je aj kombinácia taveného syra so šalotkou, uhorkou, šunkou, feferónkami alebo hubami .

Opečenie

Váš Raclette-Party-Grill môže tiež pripraviť pripravené jedlo s chrumkavou kôrkou. Vložte jedlo do mini panvice. Pridajte plátok paradajky alebo huby. Potom pridajte trochu syra alebo plátok syra. Mini panvicu vložte pod grilovaciu dosku. Keď bude mať jedlo na panvici tmavú farbu, mini panvicu vyberte. Tavený syr nechajte vychladnúť.

ČISTENIE A ÚDRŽBA

- Spotrebič nečistite, kým úplne nevychladne.
- Zariadenie neponárajte do vody alebo do inej tekutiny.
- Jednotku čistite jemným saponátom a mäkkou handričkou. Na čistenie zariadenia nepoužívajte tvrdé kefy, abrazívne materiály a / alebo alkohol, benzín alebo iné organické čistiace prostriedky, pretože by to mohlo poškodiť neprílišný povrch.
- Rošty a mini panvice je možné umývať v horúcej mydlovej vode. Opláchnite čistou vodou a dôkladne osušte. Neprílišné povrchy nikdy nečistite tvrdými alebo ostrými predmetmi, inak by sa povrch mohol ľahko poškodiť.
- Vonkajší povrch vyčistite navlhčenou handričkou a potom vysušte. Nikdy neponárajte prístroj do vody. Nepoužívajte abrazívne čistiace prostriedky.

POKYNY K LIKVIDÁCIÍ



Podľa Európskeho nariadenia odpadu 2012/19/EU tento symbol na výrobku alebo na jeho obale znamená, že výrobok nepatrí do domáceho odpadu. Na základe smernice by sa mal prístroj odovzdať na príslušnom zbernom mieste pre recykláciu elektrických a elektronických zariadení. Zabezpečením správnej likvidácie výrobku pomôžete zabrániť možným negatívnym dopadom na životné prostredie a ľudské zdravie, čo by inak mohol byť dôsledok nesprávnej likvidácie výrobku. Pre podrobnejšie informácie o recyklácii tohto výrobku sa obráťte na svoj miestny úrad alebo na odpadovú a likvidačnú službu Vašej domácnosti.

VÝROBCA

Chal-Tec GmbH, Wallstraße 16, 10179 Berlín, Nemecko

KLARSTEIN NIETSRK

SRSRK KLARSTEIN NIE

KLARSTEIN NIETSRK

SRSRK KLARSTEIN NIE

KLARSTEIN NIETSRK

SRSRK KLARSTEIN NIE

KLARSTEIN NIETSRK